

Käyttöohje Mikroaaltouuni



Lue **ehdottomasti** tämä käyttöohje ennen laitteen asennusta, liittämistä ja käyttöönottoa. Näin vältät mahdolliset vahingot ja laitteesi rikkoutumisen.

Sisältö

Tärkeitä turvallisuusohjeita	4
Ennen ensimmäistä käyttökertaa	11
Asennus	12
Sijoitusmitat	12
Sähköliitäntä.....	21
Pidä huolta ympäristöstäsi	22
Laitteen osat	23
Ohjaustaulu	24
Laitteen toimintaperiaate	25
Käyttötavat	26
Toimintatavat.....	26
Mikroaaltotoiminto yksinään.....	26
Automaattiohjelmat.....	26
Astianvalintaohjeita	27
Materiaali ja muoto	27
Astioiden soveltuvuuden testaus.....	29
Mikrokupu.....	30
Ensimmäinen käyttökerta	31
Kellonajan asettaminen	31
Kellonajan korjaaminen.....	31
Käyttö	32
Luukun avaaminen.....	32
Astioiden laittaminen uuniin	32
Pyörivä lautanen	32
Luukun sulkeminen.....	32
Toiminnon käynnistäminen	32
“door”-ilmoitus.....	33
Toiminnon keskeytys / jatkaminen	33
Asetusten muuttaminen.....	33
Toiminnon poistaminen	33
Kun toiminto on päättynyt	33
Lämpimänäpitoautomaattikka.....	34
Pika Mikroaalto	34
Ajan ja tehon muuttaminen	34
Käytön estävä lukitus	35
Hälytyskellon käyttö	35
Hälytysajan muuttaminen	35
Hälytysajan poistaminen	35
Hälytyskellon käyttö yhtä aikaa mikroaaltouunin kanssa	35
Käyttö – Automaattiohjelmat	36
Automaattiohjelmat sulatukseen	36

Automaattiohjelmat kypsennykseen	36
Pakasteruokien kypsennys	36
Tuoreruokien kypsennys	36
Automaattiohjelman käyttö.....	37
Reseptejä – Automaattiohjelmat	38
Asetusten muuttaminen	40
Kuumennus.....	42
Kypsennys.....	44
Sulatus.....	45
Umpioiminen.....	46
Käyttöesimerkkejä	47
Tietoja vertailutestejä varten	48
Puhdistus ja hoito	49
Vianetsintä.....	52
Huolto	54
Yhteydenotto häiriötilanteissa	54
Takuu	54

Tärkeitä turvallisuusohjeita

Tämä mikroaaltouuni täyttää vaaditut turvallisuusmääräykset. Sen asiaton käyttö voi kuitenkin aiheuttaa henkilö- tai esinevahinkoja. Lue tämä käyttöohje huolellisesti ennen kuin alat käyttää laitetta. Se sisältää laitteiden asennukseen, turvallisuuteen, käyttöön ja huoltoon liittyviä tärkeitä ohjeita. Perehtymällä käyttöohjeeseen vältät mahdolliset vahingot ja laitteen rikkoutumisen.

Standardin IEC/EN 60335-1 vaatimusten mukaisesti Miele kehottaa sinua lukemaan kappaleet Asennus ja Tärkeät turvallisuusohjeet ja noudattamaan niitä.

Miele ei vastaa vahingoista, jotka aiheutuvat näiden ohjeiden noudattamatta jättämisestä.

Säilytä tämä käyttöohje! Jos luovutat laitteen toiselle käyttäjälle, muista antaa käyttöohje laitteen mukana!

Määräystenmukainen käyttö

► Tämä mikroaaltouuni on tarkoitettu tavalliseen kotitalouskäyttöön yksityisissä kotitalouksissa.

Tätä laitetta ei ole tarkoitettu käytettäväksi ulkotiloissa.

► Mikroaaltouunia saa käyttää vain alueilla, jotka sijaitsevat alle 2000 m:n korkeudella merenpinnan yläpuolella.

► Käytä mikroaaltouunia vain tavalliseen elintarvikkeiden sulattamiseen, kuumentamiseen, kypsentämiseen ja umpiointiin. Kaikenlainen muu käyttö on kielletty.

► Jos kuivaat syttyviä materiaaleja mikroaaltotoiminnolla, niissä oleva kosteus höyrystyy. Ne voivat kuivua ja syttyä itsestään. Älä siksi käytä mikroaaltouunia syttyvien materiaalien säilytykseen ja kuivaukseen.

► Henkilöt, jotka eivät pysty käyttämään mikroaaltouunia turvallisesti fyysisten, aistillisten tai henkisten kykyjensä puutteellisuuden vuoksi tai jotka ovat kokemattomia ja tietämättömiä sen toiminnasta, eivät saa käyttää tätä laitetta ilman vastuullisen henkilön valvontaa tai opastusta. Tällaiset henkilöt saavat käyttää laitetta ilman valvontaa vain, kun heille on opetettu, miten sitä käytetään turvallisesti ja kun he ymmärtävät, mitä vaaratilanteita sen käyttöön saattaa liittyä. Heidän on tunnistettava ja ymmärrettävä laitteen vääränlaiseen käyttöön liittyvät vaaratilanteet.

► Tämä mikroaaltouuni on varustettu erityisvaatimukset (esim. lämmön-, kosteuden-, kemikaalien-, kulutuksen- ja tärinänkestävyys) täyttävällä erikoisvalonlähteellä. Tätä erikoisvalonlähdettä saa käyttää vain tähän nimenomaiseen tarkoitukseen. Se ei sovellu huonetilan valaisuun. Valonlähteen saa vaihtaa ainoastaan Mielen valtuuttama huoltoliike.

► Tässä mikroaaltouunissa on 1 energiatehokkuusluokkaan E kuuluva valonlähde.

Jos kotonasi on lapsia

► Käytä käytön estävää lukitusta, jotteivät lapset pääse vahingossa kytkemään mikroaaltouunia päälle.

► Älä päästä alle 8-vuotiaita lapsia mikroaaltouunin lähelle, ellet pidä heitä jatkuvasti silmällä.

► Yli 8-vuotiaat saavat käyttää mikroaaltouunia ilman valvontaa vain, kun heille on opetettu, miten sitä käytetään turvallisesti ja kun he ymmärtävät, mitä vaaratilanteita sen käyttöön saattaa liittyä. Lasten on tunnistettava ja ymmärrettävä vääränlaiseen käyttöön liittyvät vaaratilanteet.

► Lapset eivät saa puhdistaa mikroaaltouunia ilman valvontaa.

► Valvo lapsia, kun he oleskelevat mikroaaltouunin läheisyydessä. Älä anna lasten leikkiä laitteella.

► Tukehtumisen vaara! Jos lapset saavat leikkiä pakkausmateriaaleilla, he saattavat vetää esim. pakkausmuoveja pänsä yli ja tukehtua niihin. Pidä siksi pakkausmateriaalit pois lasten ulottuvilta.

Tekninen turvallisuus

► Vaurioitunut mikroaaltouuni voi vaarantaa turvallisuutesi. Tarkasta laite ulkoisten vaurioiden varalta. Vahingoittunutta laitetta ei saa ottaa käyttöön.

► Jos laitteen verkkoliitännäjohto vahingoittuu, sen saa vaihtaa ainoastaan Mielen valtuuttama huoltoliike. Asiattomista korjauksista voi aiheutua vaaratilanteita laitteen käyttäjälle.

► Ajoittainen tai jatkuva käyttö itsenäisten tai verkon kanssa synkronoimattomien energiajärjestelmien (kuten erillisten verkkojen, varavoimajärjestelmien) kanssa on mahdollista. Edellytyksenä on, että käytettävä energiajärjestelmä on standardin EN 50160 tai muun vastaavan standardin mukainen.

Asennus täytyy myös saarekekäytössä ja ei synkronoidussa käytössä varustaa suojalaitteilla, joita edellytetään tavanomaisen sähköasennuksen ja tämän Miele-tuotteen käytön yhteydessä, ja niiden asianmukainen toiminta on varmistettava, tai vaihtoehtoisesti asennus on varustettava muunlaisilla vastaavan suojaustason takaavilla suojalaitteilla. Tämä voidaan tehdä esimerkiksi VDE-AR-E 2510-2:n nykyisissä soveltamissäännöissä kuvatulla tavalla.

Tärkeitä turvallisuusohjeita

- ▶ Jos käynnistät viallisen mikroaaltouunin, voit altistua mikroaaltosäteilylle. Älä käytä laitetta, jos
 - luukku on vääntynyt.
 - luukun saranat ovat irti.
 - laitteen ulkovaipassa, luukussa tai uunitilan seinissä on näkyviä reikiä tai halkeamia.
- ▶ Mikroaaltouunin sähköä johtaviin osiin koskeminen voi olla hengen- vaarallista. Muutokset laitteen sähköisissä tai mekaanisissa rakenteissa voivat aiheuttaa laitteeseen toimintahäiriöitä. Älä missään tapauksessa avaa laitteen ulkovaippaa.
- ▶ Varmista ennen mikroaaltouunin liittämistä sähköverkkoon, että käyttämäsi sähköliitännän tiedot vastaavat laitteen arvokilvessä mainittuja tietoja (sähköverkon taajuus ja jännite), muuten laite voi vahingoittua. Kysy tarvittaessa neuvoa sähköasentajalta.
- ▶ Älä liitä mikroaaltouunia sähköverkkoon jatkojohdon tai haaroituspistorasian avulla, jottei laitteen sähköturvallisuus vaarannu (tulipalon vaara).
- ▶ Mikroaaltouunin sähköturvallisuus on taattu vain, kun sen sähköliitännä on asianmukaisesti maadoitettu. Maadoitus on erittäin tärkeä. Vain näin vältetään vauriot tai vahingot (kuten sähköiskut), joita voi sattua, jos laite liitetään maadoittamattomaan tai puutteellisesti maadoitettuun sähköliitännään. Anna sähköalan ammattilaisen tarkastaa sijoituspaikan sähköjärjestelmä epäselvissä tapauksissa.
- ▶ Mikroaaltouunia saa käyttää vain paikalleen asennettuna. Vain tällöin laitteen turvallinen toiminta on taattu.
- ▶ Asiattomista korjauksista voi aiheutua vaaratilanteita laitteen käyttäjälle. Laitetta saa korjata ainoastaan Mielen valtuuttama huoltoliike.
- ▶ Takuu raukeaa, jos mikroaaltouunia korjaa joku muu kuin Mielen valtuuttama huoltoliike.
- ▶ Mikroaaltouuni on irrotettava sähköverkosta puhdistuksen ja hoidon ajaksi. Laite on irrotettu sähköverkosta vasta, kun jokin seuraavista edellytyksistä täyttyy:
 - Laitteen pistotulppa on irrotettu pistorasiasta.Kun irrotat liitäntäjohdon pistorasiasta, älä vedä liitäntäjohdosta, vaan tartu aina pistotulppaan.
 - Automaattisulake on kytketty pois päältä.
 - Sulake on kierretty irti sulaketaulusta.

- ▶ Laitteen rikkiiniset osat saa korvata ainoastaan Mielen alkuperäisillä varaosilla (Original Miele). Vain tällaisista osista valmistaja voi taata, että ne täyttävät turvallisuusvaatimukset.
- ▶ Jos sijoitat mikroaaltouunin kalusteoven taakse, pidä kalusteovea auki aina, kun käytät mikroaaltouunia. Älä sulje kalusteovea laitteen ollessa käytössä. Jos suljet oven, lämpö ja kosteus pääsevät kertymään sen taakse, jolloin ne voivat vahingoittaa laitetta ja ympäröiviä kalusteita. Sulje kalusteovi vasta, kun laite on täysin jäähtynyt.
- ▶ Mikroaaltouunia ei saa käyttää muualla kuin kiinteästi paikallaan pysyvissä sijoituspaikoissa (esim. asennus laivoihin on kielletty).

Asianmukainen käyttö

- ▶ Tarkista, että ruoka kuumenee tarpeeksi. Kuumenemiseen tarvittavaan aikaan vaikuttavat ruoan koostumus, määrä, laji ja koostumus ja reseptiin tehtävät muutokset. Ruoassa mahdollisesti olevat bakteerit kuolevat vain, kun ruokaa kuumennetaan riittävän korkeassa lämpötilassa ($> 70\text{ °C}$) riittävän kauan ($> 10\text{ min}$). Jos olet epävarma siitä, kuumeneeko ruoka riittävästi, kuumenna sitä mieluummin hieman kauemmin kuin ohjeessa neuvotaan.
- ▶ On tärkeää, että lämpö jakautuu tasaisesti ruoka-aineeseen ja että lämpötila on riittävän korkea. Sekoita tai käännä ruokaa valmistuksen aikana ja anna lämmön tasaantua ruoka-aineessa. Noudata siksi aina ilmoitettuja tasausaikoja, kun lämmität, sulatat tai kypsennät tuotteita. Tasausaikana lämpö jakautuu tasaisesti ruoka-aineeseen.
- ▶ Huomaa, että ruoka kypsyy, kuumenee tai sulaa mikroaaltouunissa usein selvästi lyhyemmässä ajassa kuin liedellä tai uunissa. Elintarvikkeet voivat kuivua tai jopa syttyä palamaan, jos käytät liian pitkiä käyntijaksoja. Palovaara! Leivän, sämpylöiden, kukkien ja yrttien kuivaaminen aiheuttaa palovaaran. Älä siksi kuivaa niitä mikroaaltouunissa.
- ▶ Älä lämmitä jyviä, siemeniä tai geeliä sisältäviä lämpötyynyjä mikroaaltouunissa. Ne voivat syttyä palamaan vielä uunista ottamisen jälkeenkin! Palovaara!
- ▶ Mikroaaltouuni ei sovellu käyttöesineiden puhdistukseen tai desinfiointiin. Tällaiset esineet voivat kuumeta erittäin kuumiksi ja jopa syttyä palamaan, myös uunista ottamisen jälkeen. Palovaara!

Tärkeitä turvallisuusohjeita

- ▶ Mikroaaltouuni voi vahingoittua, jos käytät sitä tyhjänä tai muuten väärin. Älä siksi käytä laitetta astioiden lämmittämiseen tai yrttien yms. kuivaamiseen.
- ▶ Kytke mikroaaltouuni päälle vasta, kun olet ensin laittanut elintarvikkeen tai ruskistusastian uunitilaan, ja käytä laitetta vain pyörivän lautasen ollessa paikalleen asennettuna.
- ▶ Suljettuihin astioihin tai pulloihin muodostuu kuumennettaessa painetta, joka voi aiheuttaa räjähdysen. Älä koskaan lämmitä ruokia tai nesteitä suljetuissa astioissa tai pulloissa. Poista tuttipulloista korkit **ja** tutit.
- ▶ Kun lämmität ruokia, astia pysyy ruokaa kylmempänä, koska lämpö muodostuu itse ruoassa. Astia ei siis kuumene, vaan ruoan kuumuus siirtyy astiaan. Kun otat ruoan uunista, tarkista että se on sopivan lämmintä. Älä kiinnitä huomiota astian lämpötilaan! **Tämä on erityisen tärkeää muistaa, kun lämmität vauvanruokia!** Sekoita tai ravistele vauvanruokaa lämmityksen jälkeen ja kokeile lämpötilaa, jottei se pääse polttamaan vauvan suuta.
- ▶ Kun lämmität nesteitä mikroaaltotoiminnolla, varsinkin jos lämmität aiemmin keitettyjä nesteitä uudelleen, neste voi kuumentua kiehuvaaksi, mutta kiehumiselle tyypilliset höyrykuplat jäävät muodostumatta. Neste ei kiehu tasaisesti. Tämän ns. viivästyneen kiehahtamisen seurauksena neste saattaa alkaa kuplia ja kiehua räjähdysmäisesti yli, kun otat astian uunista tai kun liikutat astiaa. Palovamman vaara! Höyrykuplien muodostuminen voi olla niin voimakasta, että uunin luukku avautuu itsestään ja kiehuvaa nestettä roiskuu ulos uunista! Loukkaantumisen ja vahingoittumisen vaara! Sekoita kuumennettavaa nestettä ennen kuumennusta aikana. Odota vähintään 20 sekuntia, ennen kuin otat kuumaa nestettä sisältävän astian ulos uunista. Voit lisäksi pitää kuumennuksen aikana nesteastiassa lasisauvaa tai vastaavaa esinettä, jos sellainen on käytettävissä.
- ▶ Jos uunitilassa olevat elintarvikkeet alkavat savuta, pidä luukku suljettuna, niin mahdolliset liekit tukahtuvat. Keskeytä toiminto kytkemällä mikroaaltouuni pois päältä ja vedä sitten pistotulppa pois pistorasiasta. Avaa uuniluukku vasta, kun savu on hälvennyt.
- ▶ Ylikuumennut rasva tai öljy voi syttyä palamaan ja aiheuttaa tulipalon! Kun paistat jotain kiehuvaan öljyssä tai rasvassa, älä poistu mikroaaltouunin ääreltä. Älä käytä laitetta friteeraukseen. Älä koskaan käytä vettä rasvapalon sammuttamiseen. Kytke laite pois päältä ja pidä luukku kiinni, niin liekit tukehtuvat.

- ▶ Kuuman mikroaaltouunin läheisyydessä olevat syttyvät esineet voivat kuumeta ja jopa syttyä palamaan. Älä missään tapauksessa käytä laitetta huoneiston lämmittämiseen.
- ▶ Jos käytät uuniruoan valmistukseen alkoholipitoisia juomia, muista että alkoholi höyrystyy korkeissa lämpötiloissa. Höyrystynyt alkoholi voi syttyä palamaan tiivistyessään kuumille pinnoille. Älä koskaan kuumenna laimentamatonta alkoholia. Palovaara!
- ▶ Kun säilytät tai pidät ruokia lämpimänä mikroaaltouunissa, ne voivat kuivua ja niistä poistuva kosteus voi aiheuttaa uuniin korroosiota. Myös laitteen ohjaustaulu, työtaso tai kalustekaappi voivat vahingoittua. Peitä siksi ruoat kannella.
- ▶ Jos uunitilan teräseinille roiskuu suolapitoisia ruokia tai nesteitä, pyyhi roiskeet pois mahdollisimman pian, sillä suola voi aiheuttaa teräspinnan korroosiota.
- ▶ Uunitila on erittäin kuuma käytön jälkeen. Palovamman vaara! Puhdista uunitila ja varusteet heti, kun ne ovat jäähtyneet. Lika pinttyy nopeasti uunitilaan ja pintojen puhdistaminen vaikeutuu. Runsas lika voi vahingoittaa mikroaaltouunia ja jopa aiheuttaa vaarallisia tilanteita. Palovaara! Noudata kappaleen Puhdistus ja hoito ohjeita.
- ▶ Palovaara! Mikroaaltouuniin soveltumattomat muoviasiastiat voivat mennä pilalle ja vahingoittaa mikroaaltouunia. Älä laita uuniin metalliastioita, alumiinifoliota, ruokailuvälineitä, metallikoristeisia astioita, liijypitoista kristallilasia, koristereunaisia kulhoja, kuumuutta kestävämmämiä muoviasiastioita, puuastioita, metallisulkimia, muovisia tai paperisia sulkimia, joiden sisällä on metallilanka, äläkä alumiinikantisia muovitölkkejä, joiden kantta ei ole revitty kokonaan irti (ks. kappale Astianvalintaohjeita mikroaaltokäyttöön). Tällaiset astiat voivat vahingoittua tai aiheuttaa palovaaran.
- ▶ Muovisten kertakäyttöastioiden on täytettävä samat vaatimukset kuin muiden muovisten astioiden, ks. kappale Astianvalintaohjeita/ Muovi.
Älä jätä mikroaaltouunia toimimaan ilman valvontaa, kun lämmität tai kypsennät elintarvikkeita muovista, paperista tai muusta palavasta materiaalista valmistetuissa kertakäyttöastioissa.
- ▶ Lämpimänäpito-pakkauksissa on usein ohut alumiinifoliokerros. Folio heijastaa mikroaaltoja. Mikroallot voivat tällöin kuumentaa pakkauksen paperikerrosta niin voimakkaasti, että se syttyy palamaan. Älä siksi lämmitä ruokia mikroaaltouunissa lämpimänäpito-pakkauksissa, kuten grillatun broilerin pussissa.

Tärkeitä turvallisuusohjeita

- ▶ Jos kypsennät mikroaaltotoiminnolla munia ilman kuorta, keltuaiseen voi muodostua painetta kypsennyksen aikana, jolloin se voi räjähtää uunista ottamisen jälkeen. Riko munankeltuaisen kalvo useasta kohdasta ennen kypsentämistä.
- ▶ Jos kuumennat mikroaaltotoiminnolla kokonaisia munia kuorineen, ne voivat räjähtää, myös uunista ottamisen jälkeen. Keitä kuorelliset munat aina tähän tarkoitukseen sopivassa erikoisastiassa. Älä lämmitä kovaksikeitettyjä munia mikroaaltouunissa.
- ▶ Jos kypsennät mikroaaltotoiminnolla kuorellisia elintarvikkeita, kuten tomaatteja, nakkeja, kuoriperunoita tai munakoisoja, ne voivat haljeta. Pistele kuoreen haarukalla useita reikiä tai tee kuoreen viiltoja ennen kypsennystä, jotta kypsennyksen aikana muodostuva höyry pääsee pois.
- ▶ Kun käytät mikroaaltotoimintoja, älä käytä sellaisia posliiniastioita tms., joissa on onttoja kahvoja tai kansinuppeja, joihin voi joutua kosteutta. Tiivistyvä kosteus aiheuttaa onttoon tilaan suuren paineen, joka voi rikkoa ontton esineen räjähdyksen tavoin. Tällaisia astioita voi käyttää turvallisesti vain, jos onttoon tilaan pääsee riittävästi ilmaa.
- ▶ Elohopea- tai nestelämpömittarit eivät sovellu korkeisiin lämpötiloihin ja saattavat hajota helposti. Keskeytä siksi uunin toiminta, ennen kuin ryhdyt mittaamaan valmistettavan ruoan lämpötilaa. Mittaa lämpötila tarkoitukseen sopivalla paistomittarilla tai vastaavalla.
- ▶ Höyrypuhdistimen höyry voi päästä mikroaaltouunin sähköä johtaviin osiin ja aiheuttaa oikosulun. Älä siksi koskaan käytä laitteen puhdistukseen höyrypuhdistimia.

Varusteet

- ▶ Käytä ainoastaan Mielen alkuperäisiä lisävarusteita ja varaosia. Jos laitteeseen asennetaan muita osia, laitteen takuu-aika, takuu ja/tai tuotevastuu päättyvät.
- ▶ Miele antaa toiminnallisille varaosille jopa 15 ja vähintään 10 vuoden toimitustakuun kyseisen mikroaaltouunimallin valmistuksen päätymisen jälkeen.

Ennen ensimmäistä käyttökertaa

Poista laite pakkauksesta ja anna sen seisoa kuljetuksen jälkeen n. 2 tuntia huoneenlämpötilassa ennen kuin otat sen käyttöön.

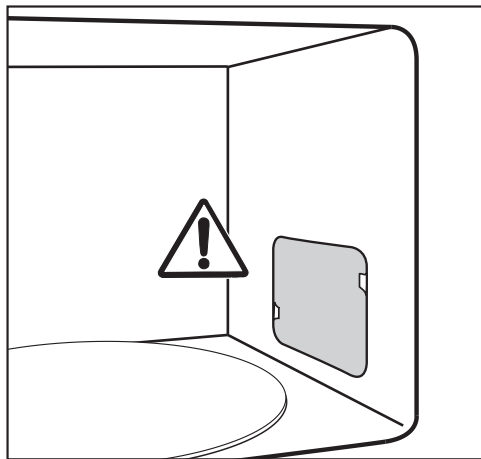
Näin laitteen lämpötila ehtii tasaantua ympäristön lämpötilaa vastaavaksi. Se on laitteen elektroniikan toiminnan kannalta tärkeää.

! Pakkausmateriaalit aiheuttavat tukehtumisvaaran.

Jos lapset saavat leikkiä pakkausmateriaaleilla, he saattavat vetää esim. pakkausmuoveja pänsä yli ja tukehtua niihin.

Pidä siksi pakkausmateriaalit pois lasten ulottuvilta.

- Kun purat laitetta pakkauksesta, varmista, että poistat kaiken pakkausmateriaalin.



Älä kuitenkaan poista uunitilassa olevaa mikroaltojen ulostuloaukon suojusta äläkä luukun sisäpinnassa olevaa suojakalvoa.

- Tarkasta laite vaurioiden varalta.

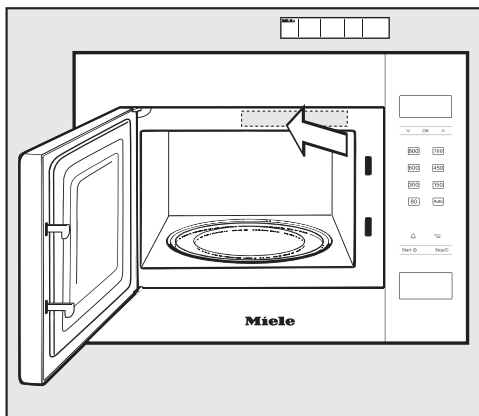
! Vaurioitunut laite aiheuttaa vaaraa terveydelle.

Jos tällöin käytät mikroaaltouunia, voit altistua mikroaltoaiteilylle.

Älä käytä mikroaaltouunia, jos

- laitteen luukku on vääntynyt.
- luukun saranat ovat irti.
- laitteen ulkovaipassa, luukussa tai uunitilan seinissä on näkyviä reikiä tai halkeamia.

- Puhdista uunitila ja varusteet sieniliinalla ja lämpimällä vedellä.



- Liimaa laitteen mukana toimitettu pikakäyttöohje paikalleen niin, ettei se peitä ilmanpoistoaukkoja.

Asennus

Kun sijoitat mikroaaltouunia paikalleen, varmista, että poisto- ja tuloilma pääsevät vapaasti kulkemaan laitteen etupuolelta.

Älä aseta mitään ilmankiertoaukkojen eteen. Jätä mikroaaltouunin ja viereisten kalusteovien väliin vähintään 2,5 mm:n ja laitteen yläpuolelle vähintään 4 mm:n rako.

Laitteen voi asentaa yläkaappiin sijoitusaukkoon, jonka korkeus on 350 mm, tai komerokaappiin sijoitusaukkoon, jonka korkeus on 360 mm.

Laitetta ei turvallisuussyistä saa asentaa suoraan keittotason yläpuolella sijaitsevaan yläkaappiin.

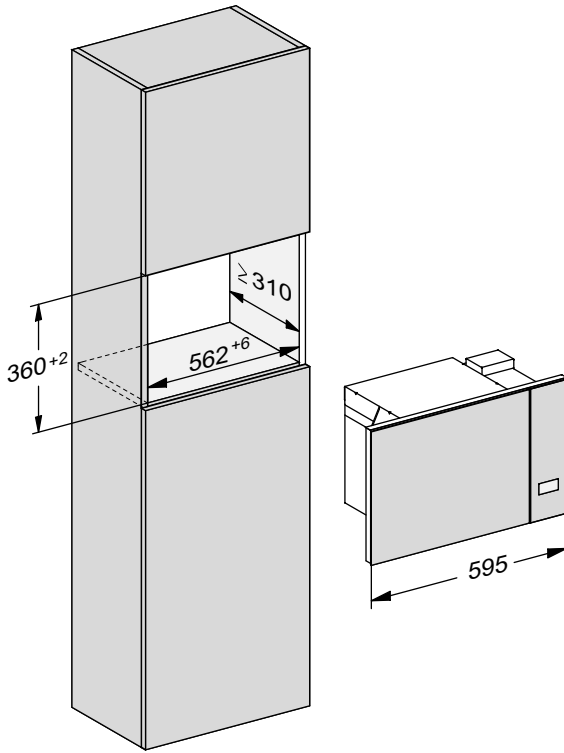
Laite on asennettava vähintään 85 cm:n korkeudelle lattiasta.

Kun siirrät laitetta, pidä kiinni sen ulkovaipasta, älä kehyksistä. Kehys ei kannata laitteen koko painoa.

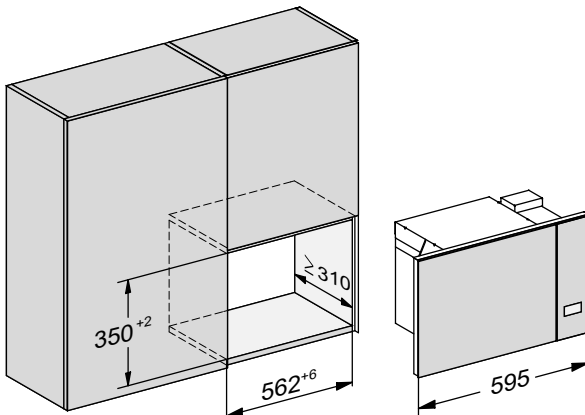
Sijoitusmitat

Kaikki mitat on ilmoitettu millimetreinä.

Sijoitus komerokaappiin

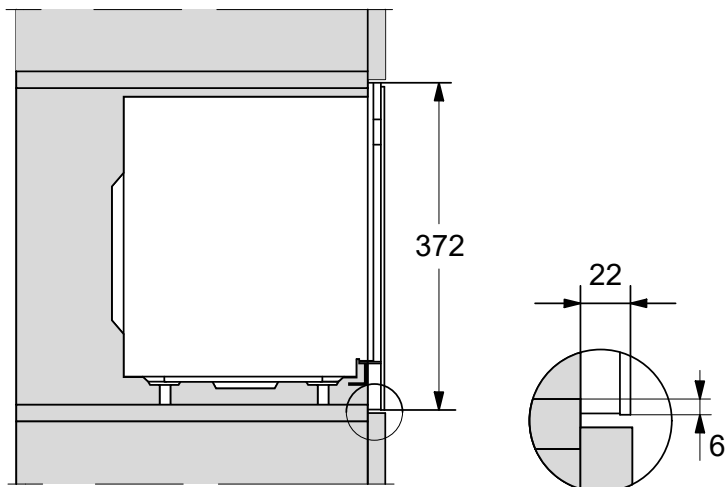


Sijoitus yläkaappiin

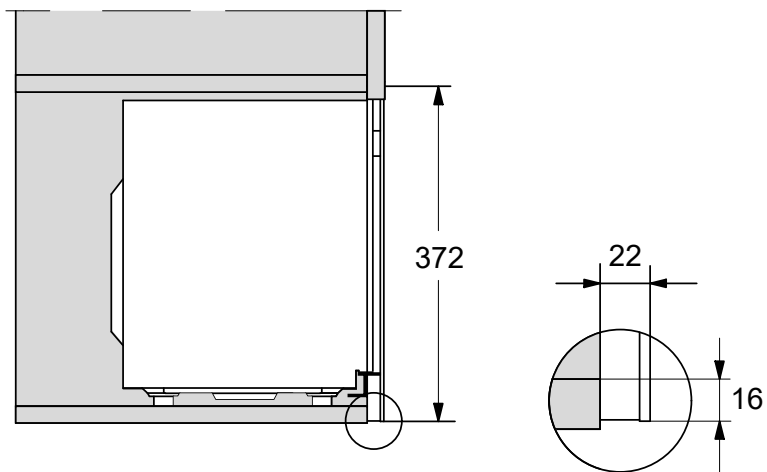


Asennus

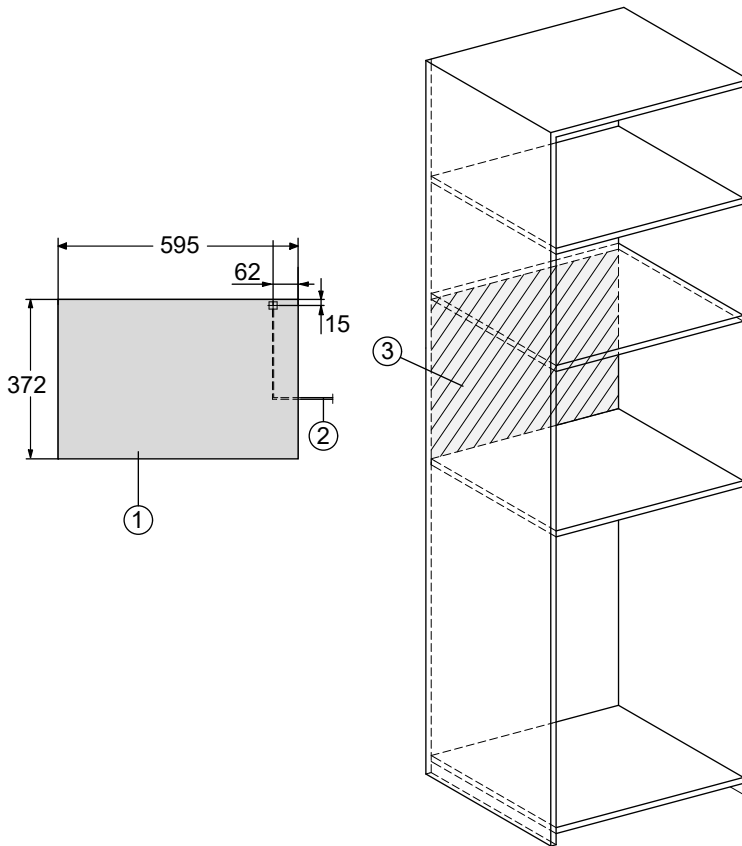
Näkymä sivulta, komerokaappi



Näkymä sivulta, yläkaappi



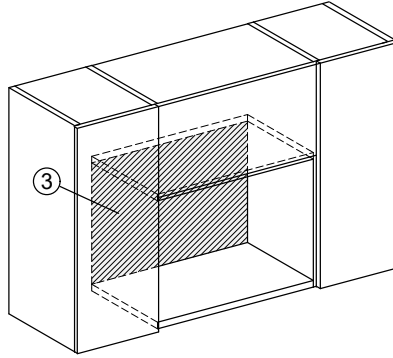
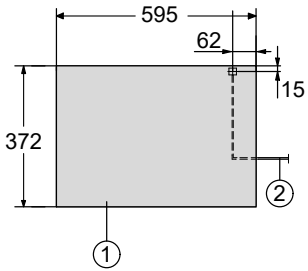
Liitäntä, komerokaappi



- ① Näkymä edestä
- ② Verkko-liitäntäjohto, pituus = 1 600 mm
- ③ Ei liitäntöjä tälle alueelle

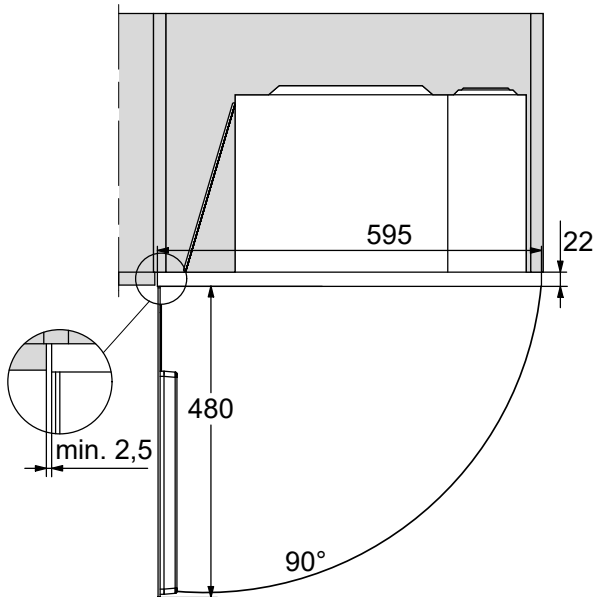
Asennus

Liitäntä, yläkaappi



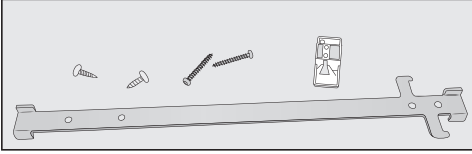
- ① Näkymä edestä
- ② Verkko-liitäntäjohto, pituus = 1 600 mm
- ③ Ei liitäntöjä tälle alueelle

Näkymä yläpuolelta



Asennustarvikkeet

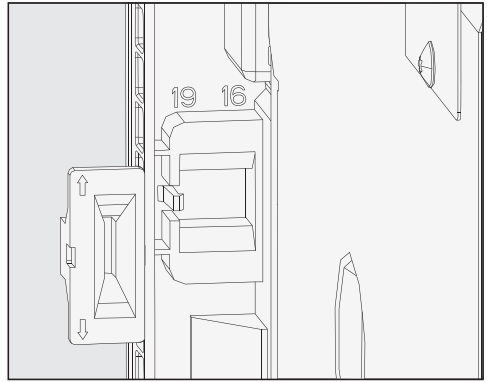
Laitteen mukaan toimitetaan seuraavat tarvikkeet:



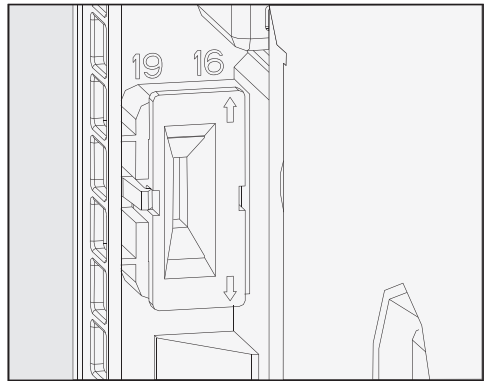
Laitteen sijoittaminen kalusteisiin

Mikroaaltouunia saa käyttää vain paikalleen asennettuna.

Tarvikepakkauksessa on sovitin, joka toimii koukkulistan kohdistusapuna. Sovittimessa on 2 nuolta, joiden avulla voit kohdistaa listan sijoitusaukon seinien paksuuden mukaan. Tavanomaiset kaapin seinäpaksuudet ovat 16 ja 19 mm.



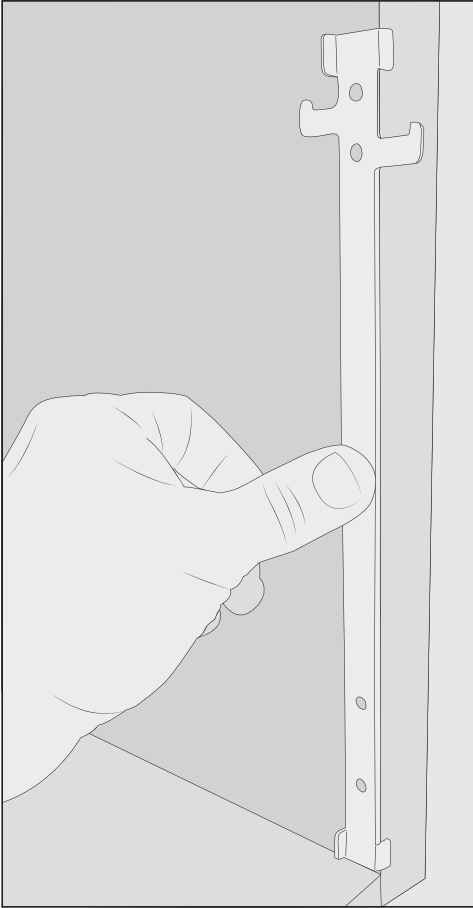
■ Käytä apuna laitteen takaseinän kehikseen merkittyjä mittoja.



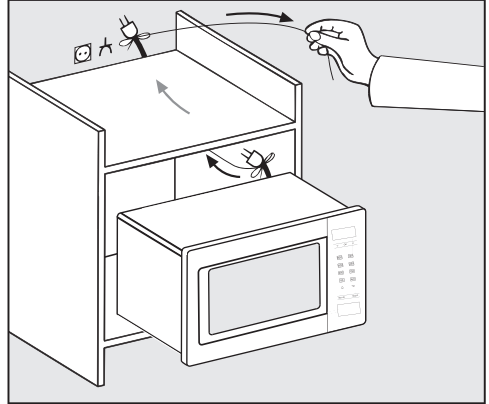
■ Aseta sovitin niin, että sen nuoli osoittaa seinän paksuutta vastaavaa mittoa.

Asennus

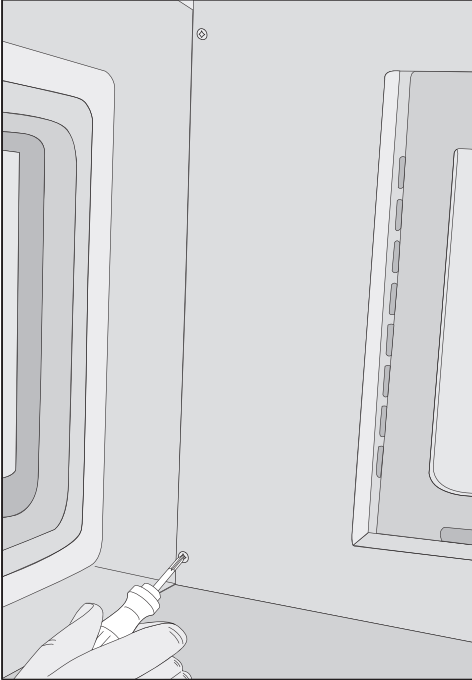
1. Sijoitusaukon korkeus 350 mm



- Asenna koukkulista sijoitusaukon oikeanpuoleiseen reunaan siten, että sen alempi koukku osoittaa sijoitusaukosta pois päin.
- Kiinnitä koukkulista seinään tarvikepakkauksen kahdella lyhyemmällä ruuvilla.



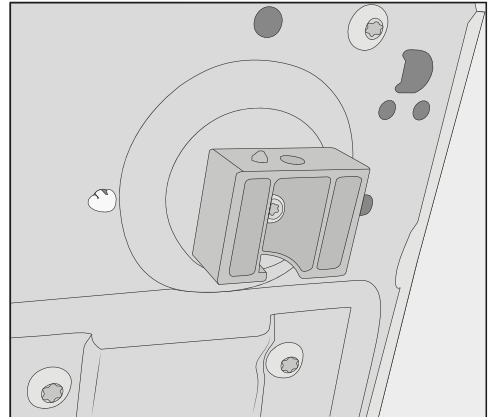
- Työnnä mikroaaltouuni varovasti sijoitusaukkoon. Vedä samalla laitteen liitäntäjohto ja pistotulppa pistorasian luo.
- Nosta mikroaaltouuni kiinnityskoukun varaan ja laske se alas.



2. Sijoitusaukon korkeus 360 mm

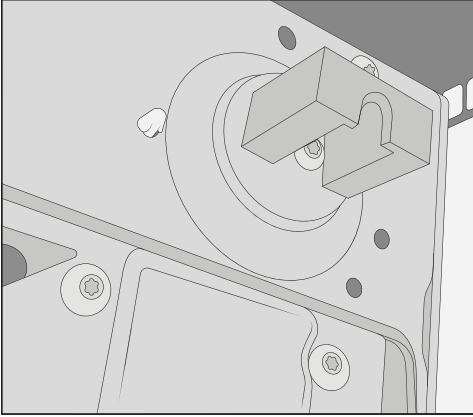
Tehdastoimitustilassa laitteen 4 säätöjalkaa on säädetty 350 mm korkeista sijoitusaukkoa varten. Jos sijoitusaukon korkeus on 360 mm, jalkoja täytyy säätää.

- Ota kaikki varusteet sekä pyörivä lautanen ja sen pyöritysrenkas ulos mikroaaltouunista.
- Aseta mikroaaltouuni oikean sivuseinänsä varaan siten, ettei etukehys osu pöytään, vaan menee sen reunan ulkopuolelle.

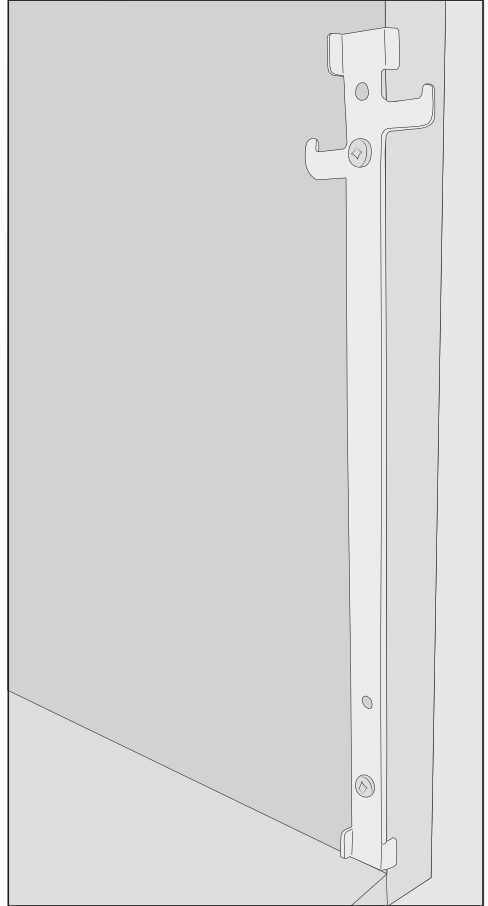


- Aseta ruuvitaltta aavistuksen vinoon ja kiinnitä laite vasemmasta reunasta ylhäältä ja alhaalta tarvikepakkauksen kahdella pidemmällä ruuvilla.
- Varmista, että mikroaaltouuni tulee tukevasti paikalleen.
- Varmista, että mikroaaltouunin ja sivuseinien välissä on vähintään 2,5 mm:n ja mikroaaltouunin ja sen yläpuolisen välipohjan välissä vähintään 4 mm:n rako.
- Liitä laite sähköverkkoon.
- Kierrä kaikki 4 jalkaa ulos laitteen pohjasta ja kierrä niitä neljänneskiertos pidemmäksi.

Asennus



- Jotta mikroaaltouuni pysyisi tukevasti paikallaan, varmista, että pieni tappi napsahtaa paikalleen ennen kuin kiinnität jalat takaisin.



- Asenna koukkulista sijoitusaukon oikeanpuoleiseen reunaan siten, että sen ylempi koukku osoittaa sijoitusaukosta ulospäin.
- Kiinnitä koukkulista seinään tarvikepakkauksen kahdella lyhyemmällä ruuvilla.
- Jatka nyt kalusteisiin sijoittamista, kohdassa 1. Sijoitusaukon korkeus 350 mm neuvotulla tavalla.

Sähköliitäntä



Viallinen laite aiheuttaa loukkaantumisaaran.

Ennen kuin liität laitteen sähköverkkoon, varmista, ettei siinä ole vaurioita.

Älä ota vaurioitunutta laitetta käyttöön.

Laitteessa on pistotulpalla varustettu verkkoliitäntäjohto.



Ylikuumenemisen aiheuttama tulipalovaara.

Laitteen käyttö haaroituspistorasian ja jatkojohtojen välityksellä voi aiheuttaa johtojen ylikuumenemisen.

Älä myöskään liitä laitetta sähköverkkoon ns. energiansäästöpištojuppien välityksellä, sillä ne eivät syötä laitteeseen riittävästi sähköä ja se lämpenee liikaa.

Älä siksi liitä sitä sähköverkkoon jatkojohdon tai haaroituspistorasian välityksellä.

Liitä laite pistorasiaan suoraan sen oman liitäntäjohtojen välityksellä.

Sähköliitännän on oltava VDE 0100:n mukainen ja täytettävä paikalliset määräykset.

Jos koneen liitäntäjohto vaurioituu, sen saa vaihtaa vain alkuperäisen kaltaiseen liitäntäjohtoon (tilattavissa Miele-huollostasta). Turvallisuuden vuoksi verkkoliitäntäjohtojen saa vaihtaa vain valtuutettu sähköasentaja tai Miele-huoltoliike.

Katso liitäntätiedot laitteen arvokilvestä. Yksi arvokilpi sijaitsee laitteen sisällä etuosassa ja toinen laitteen takana.

Varmista ennen laitteen liittämistä sähköverkkoon, että käytettävät sulakkeet ja sähköverkon jännite ja taajuus vastaavat arvokilven tietoja.

Ota epäselvissä tapauksissa yhteyttä sähköasentajaan.

Ajoittainen tai jatkuva käyttö itsenäisten tai verkon kanssa synkronoimattomien energijärjestelmien (kuten erillisten verkkojen, varavoimajärjestelmien) kanssa on mahdollista. Edellytyksenä on, että käytettävä energijärjestelmä on standardin EN 50160 tai muun vastaavan standardin mukainen.

Asennus täytyy myös saarekekäytössä ja ei synkronoidussa käytössä varustaa suojalaitteilla, joita edellytetään tavantavomaisen sähköasennuksen ja tämän Miele-tuotteen käytön yhteydessä, ja niiden asianmukainen toiminta on varmistettava, tai vaihtoehtoisesti asennus on varustettava muunlaisilla vastaavan suojaustason takaavilla suojalaitteilla. Tämä voidaan tehdä esimerkiksi VDE-AR-E 2510-2:n nykyisissä soveltamissäännöissä kuvatulla tavalla.

Pidä huolta ympäristöstäsi

Pakkauksen hävittäminen

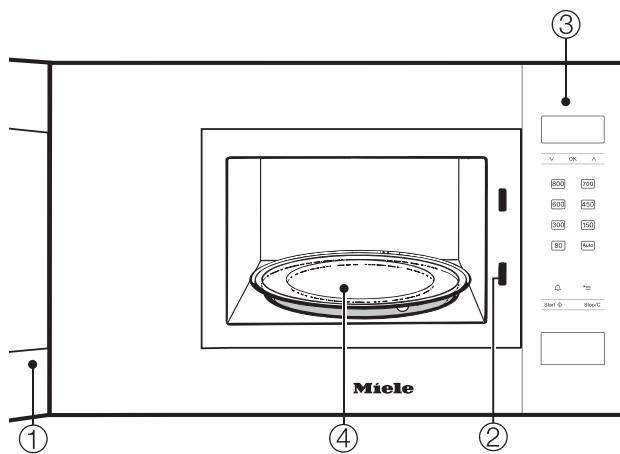
Pakkaus helpottaa laitteen käsittelyä ja suojaa sitä vaurioilta kuljetuksen aikana. Pakkausmateriaalit on valmistettu luonnossa hajoavista ja useimmiten uusio- käyttöön soveltuvista materiaaleista.

Pakkausmateriaalin palauttaminen kiertoon säästää raaka-aineita. Lajittele pakkausmateriaalit asianmukaisesti keräysastioihin. Kuljetuspakkaukset voit palauttaa Miele-kauppiaillesi.

Vanhan koneen käytöstä poistaminen

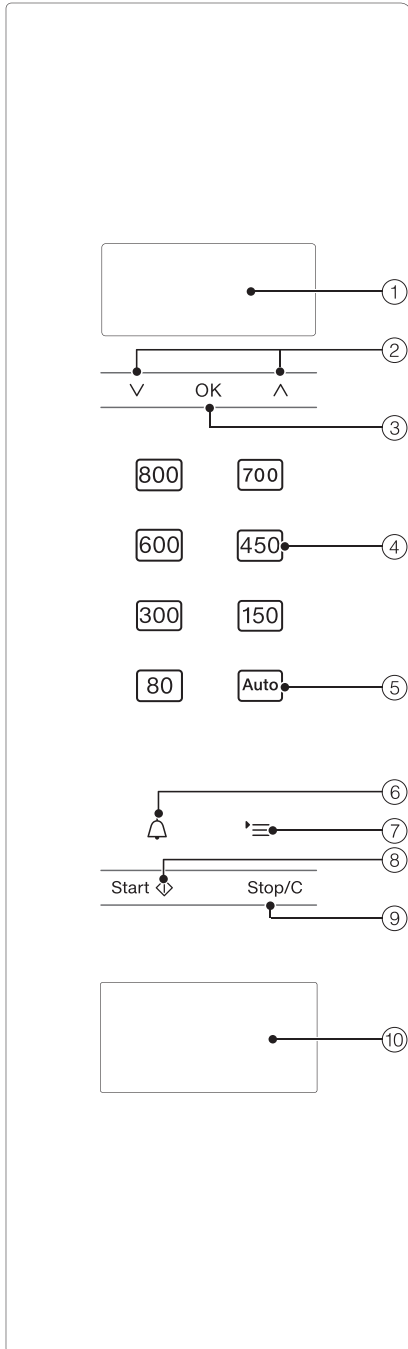


Vie käytöstä poistettava laite kotikuntasi järjestämään ilmaiseen sähkö- ja elektroniikkaromun keräyspisteeseen tai kierrätyskeskukseen. Voit myös palauttaa sen kodinkoneliikkeeseen tai Mielelle. Lain mukaan olet itse vastuussa mahdollisten laitteessa olevien henkilötietojesi poistamisesta. Laki velvoittaa sinua poistamaan ehjinä laitteesta kaikki vanhat paristot ja irrotettavat käytöstä poistettavat akut ja lamput, jotka voi poistaa rakenteita rikkomatta. Toimita ne asianmukaisesti ilmaisiin keräyspisteisiin. Muista aina säilyttää vanha laite poissa lasten ulottuvilta, kunnes viet sen keräyspisteeseen.



- ① Luukku
- ② Luukun lukitus
- ③ Ohjaustaulu
- ④ Pyörivä lautanen

Ohjaustaulu



- ① Näyttö kellonajan ja käyttöön liittyvien tietojen näyttöön
- ② Nuolipainikkeet \wedge ja \vee valintaluetteloiden selaamiseen ja arvojen muuttamiseen
- ③ Painike OK arvojen vahvistamiseen, toimintojen hakemiseen esiin ja asetusten tallennukseen
- ④ Eri mikroaaltotehojen valintapainikkeet
- ⑤ Automaattiohjelmat
- ⑥ Hälytyskello
- ⑦ Painike \equiv laitteen asetusten valintaan
- ⑧ Painike Start / plus minuutti / Pika Mikroaalto
- ⑨ Painike Stop / Tyhjennys
- ⑩ Luukunaukaisin

Mikroaaltouunissa on magnetroni. Se muuttaa sähkövirran sähkömagneettiseksi värähtelyksi eli mikroaalloiksi. Mikroaallot jakautuvat tasaisesti koko uunitilaan, ja lisäksi mikroaallot heijastuvat uunitilan metalliseinistä. Näin mikroaallot pääsevät valmistettavaan ruokaan joka puolelta. Kun käytät pyörivää lautasia, mikroaallot jakautuvat ruokaan vieläkin tasaisemmin.

Jotta mikroaallot pääsevät valmistettavaan ruokaan, myös valmistusastian täytyy läpäistä mikroaalloja. Mikroaallot läpäisevät posliinin, lasin, pahvin ja muovin, mutteivät metallia. Älä siksi käytä metalliastioita tai metallia sisältäviä astioita, esimerkiksi kultakoristeisia lautasia. Mikroaallot heijastuvat pois metallista, mistä voi aiheutua kipinöintiä tai rätinää. Tällöin mikroaallot eivät pääse imeytymään mihinkään.

Kun valmistusastia on sopivaa materiaalia, mikroaallot pääsevät suoraan valmistettavaan ruokaan. Kaikki ruoka-aineet koostuvat lukuisista pienistä molekyyleistä ja mikroaallot saavat nämä molekyylit, etenkin vesimolekyylit, voimakkaaseen liikkeeseen - noin 2,5 miljardia värähdystä sekunnissa. Tämä synnyttää lämpöä. Lämpöä alkaa ensin muodostua ruoan reunoilla, joista se siirtyy keskelle. Mitä enemmän vettä elintarvikkeessä on, sitä nopeammin se lämpenee tai kypsyy.

Lämpö syntyy siis itse ruoassa. Tästä on paljon etua:

- Ruoan voi yleensä kypsentää mikroaalloilla ilman nestettä tai lisättyä rasvaa tai käyttämällä niitä vain vähän.

- Ruoka sulaa, lämpiää, ja kypsyy nopeammin kuin perinteisessä uunissa tai keittotasolla.

- Ruoan tärkeät ravintoaineet, kuten vitamiinit ja hivenaineet, säilyvät.

- Ruoan oma, luonnollinen väri ja ominaismaku eivät juurikaan muutu.

Mikroaaltojen tuotto lakkaa välittömästi, kun keskeytät toiminnan tai avaat laitteen luukun. Toiminnon aikana uunin luukku tarjoaa riittävän suojan mikroaalloja vastaan, kunhan se vain on moitteettomassa kunnossa.

Käyttötavat

Mikroaaltotoiminnolla ruoat sulavat, lämpiävät ja kypsyvät lyhyessä ajassa.

Voit käyttää mikroaaltotoimintoa seuraavilla tavoilla:

– Voit sulattaa, lämmittää tai kypsentää elintarvikkeita valitsemalla mikroaaltotehon ja ajan.

– Voi sulattaa pakasteruokia ja kuumentaa tai kypsentää ne sulatuksen päätteeksi.

– Voit käyttää mikroaaltouuniasi myös moneen muuhun tarkoitukseen, kuten hiivataikinoiden kohotukseen, suklaan tai voin sulatukseen, liivatteen liuotukseen, kakunkuorrutuksen valmistukseen tai pienten hedelmä-, vihannes- ja lihamäärien kypsennykseen.

Toimintatavat

Mikroaaltotoiminto yksinään

Tämä toimintatapa sopii sulatukseen, kuumentamiseen ja kypsennykseen.

Automaattiohjelmat

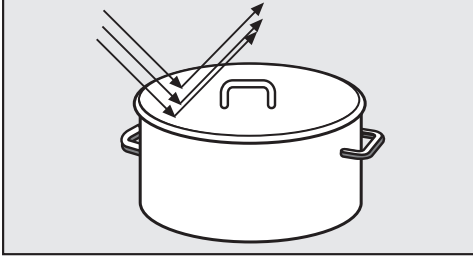
Käytössäsi ovat seuraavat automaattiohjelmat:

- 5 sulatusohjelmaa (A 1 – A 5),
- 3 kypsennysohjelmaa pakasteruokia varten (A 6 – A 8)
- 3 kypsennysohjelmaa tuoreruokia varten (A 9 – A 11)

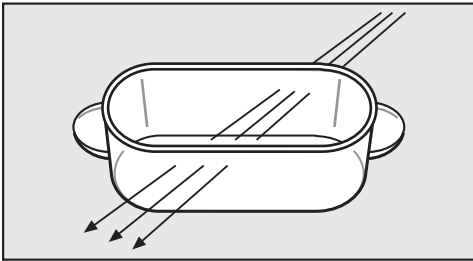
Ohjelmat toimivat painon perusteella, ts. sinun on annettava elintarvikkeen paino.

Voit antaa painon joko grammoina (g) tai paunoina (lb) (ks. Asetusten muuttaminen).

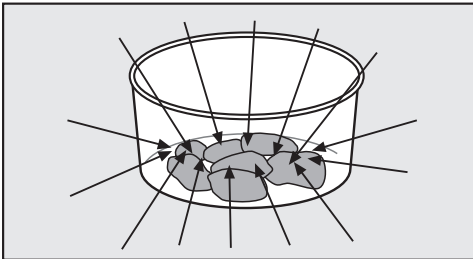
Mikroaallot



- heijastuvat metallista.



- läpäisevät posliiniin, lasin, muovin ja pahvin.



- imeytyvät ruoka-aineeseen.

! Väärälaisten astioiden käyttö aiheuttaa tulipalovaaran.

Mikroaaltouuniin soveltumattomat astiat voivat mennä pilalle ja vahingoittaa mikroaaltouunia.

Noudata astianvalintaohjeita.

Materiaali ja muoto

Käytettävän astian materiaali ja muoto vaikuttavat kuumennus- ja kypsennysaikoihin. Pyöreät ja soikeat matalat asiat soveltuvat parhaiten. Tällaisissa astioissa ruoka kuumenee tasaisemmin kuin kulmikkaissa astioissa.

! Astioiden ontot kahvat ja nupit aiheuttavat loukkaantumisvaaran.

Onttojen kahvojen tai nupprien sisään voi mikroaaltotoiminnon aikana päästä kosteutta, jonka höyrystyessä muodostuu korkea paine, joka puolestaan voi saada ontton osan hajoamaan räjähdysmäisesti.

Älä käytä onttoja nuppeja tai kahvoja sisältäviä astioita. Niitä voi käyttää turvallisesti vain, jos onttoon tilaan pääsee riittävästi ilmaa.

Metalli

Metalliset astiat, alumiinifolio ja ruokailuvälineet eivät sovi mikroaaltouuniin, kuten eivät metallipinnoitteiset tai -koristeiset (kultaus, kobolttin sininen) astiatkaan. Mikroaallot heijastuvat pois metallista, joten metalliastiassa valmistettava ruoka ei sula, lämpene tai kypsyy.

Älä käytä myöskään muoviastioita, joissa on jäljellä osia alumiinisesta kannesta.

- Alumiinivuoissa olevat valmisruoat voit sulattaa ja lämmittää mikroaaltouunissa. Tärkeää: Poista kansi ja varmista, että vuoan reunojen ja uunitilan seinien väliin jää vähintään 2 cm tilaa. Ruoka lämpiää tällaisissa astioissa vain ylhäältä päin. Tasaisemman tuloksen saat, kun siirrät ruoan alumiinivuoasta mikroaaltouuniin sopivaan astiaan.

Astianvalintaohjeita

Alumiinivuoat voivat aiheuttaa kipinäntiä ja räätinää mikroaaltokäytössä.

- Pala alumiinifoliota

Varmista, että folion ja uunitilan seinien väliin jää vähintään 2 cm tilaa. Folio ei saa koskettaa uunitilan seinä!

- Metallivartaat ja -hakaset
Voit käyttää metallivartaita ja -hakasia, kunhan kypsennettävä lihapala on huomattavasti suurempi kuin nämä metalliosat.

Astioiden lasitteet ja värit

Joidenkin astioiden lasite- ja väriaineet sisältävät metallia. Tällaiset astiat eivät sovellu mikroaaltokäyttöön.

Lasi

Tulenkestävä lasi ja keraamiset astiat soveltuvat erityisen hyvin mikroaaltokäyttöön.

Kristallilasi, joka on enimmäkseen lyijyä, voi hajota mikroaaltouunissa. Siksi se ei sovellu mikroaaltokäyttöön.

Posliini

Posliiniasiastiat sopivat hyvin mikroaaltouunikäyttöön.

Älä kuitenkaan laita mikroaaltouuniin posliiniasiastioita, joissa on kultareunus tms. tai onttoja kahvoja tai nuppeja.

Kivitavara

Maalatut kiviastiat sopivat mikroaaltouunikäyttöön vain, jos maalaus on lasitteen alla.


Kiviastiat voivat tulla kuumiksi. Käytä patakintaita.

Puu

Puun sisältämä vesi höyrystyy mikroaaltouunissa. Näin puu kuivuu ja voi halkeilla.

Siksi puuastiat eivät sovellu mikroaaltouuniin.


Muovi

 Kuumuutta kestäättömän muovin aiheuttama vahinkojen vaara.

Muovin on oltava kuumuutta kestävä ja kestävä vähintään 110 °C:n lämpötiloja. Muunlaiset muovit vääntyvät ja ne voivat sulaa ruoan sekaan. Käytä muoviastioita vain, kun käytät pelkästään mikroaaltoja.

Muovisia, keittämisen kestäviä pusseja voit käyttää lämmitykseen ja kypsennykseen, kunhan ensin pistellet niihin reikiä. Höyry pääsee poistumaan reikien kautta. Näin pussi ei pääse halkeamaan paineen vaikutuksesta.


Kaupoista saa myös erityisiä höyrykypsennykseen tarkoitettuja pusseja, joihin ei tarvitse pistellä reikiä. Noudata pussipakkausten ohjeita.

 Vääränlaisten materiaalien käyttö aiheuttaa tulipalovaaran.

Metalliset pussinsulkimet, muoviset ja paperiset pussinsulkimet, joiden sisällä on metallilanka voivat syttyä palamaan.

Vältä tällaisia sulkimia.

Kertakäyttöastiat

 Vääränlaisten astioiden käyttö aiheuttaa tulipalovaaran.

Muovista, paperista tai muista palavista materiaaleista valmistetut kertakäyttöastiat tai -pakkaukset saattavat syttyä palamaan.

Älä jätä laitetta toimimaan ilman valvontaa, kun lämmität tai kypsennät elintarvikkeita muovista, paperista tai muusta palavasta materiaalista valmistetuissa kertakäyttöastioissa.

Kertakäyttöastioiden käyttöä on hyvä välttää ympäristösyistä.

Astioiden soveltuvuuden testaus

Jos olet epävarma lasi-, savi- tai posliiniastioidesi soveltuvuudesta mikroaaltuunikäyttöön, voit testata niiden soveltuvuutta seuraavasti:

- Aseta astia tyhjänä keskelle uunitilaa.
- Sulje luukku.
- Valitse maksimiteho.
- Vahvista minuuttiluvun 0 painikkeella *OK*.
- Aseta nuolipainikkeilla \wedge ja \vee sekuntiluvuksi 30 ja vahvista painikkeella *OK*.
- Paina Start-painiketta.

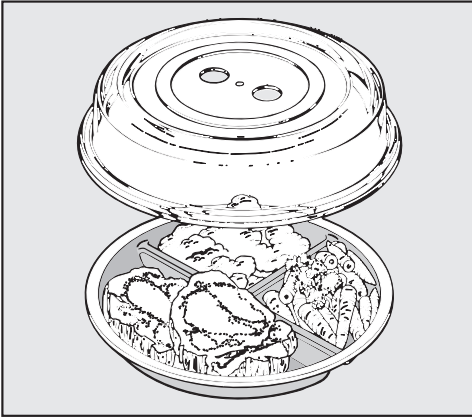
Jos kuulet testin aikana uunista räitinää ja havaitset kipinöintiä, keskeytä heti uunin toiminta (paina kahdesti Stop/C-painiketta). Astia, joka aiheuttaa tällaisen reaktion, ei sovellu mikroaaltokäyttöön. Jos olet epävarma astiasi soveltuvuudesta mikroaaltokäyttöön, tiedustele asiaa astian valmistajalta tai myyjältä.

Tällä testillä et voi tutkia, pääseekö posliiniastioittesi onttoihin osiin tarpeeksi ilmaa.

Astianvalintaohjeita

Mikrokupu

- estää vesihöyryn liiallisen poistumisen, etenkin pitkään kestävä kuumennuksen aikana.
- nopeuttaa ruokien lämpenemistä.
- estää ruokien kuivumista.
- ehkäisee uunitilan likaantumista.



- Peitä siksi ruoka mikroaaltouuniin soveltuvalla kuvulla, kun käytät pelkästään mikroaaltotoimintoa.

Mikrokupuja on saatavana hyvin varustetuista kaupoista.

⚠️ Kuumuutta kestäättömän muovin aiheuttama vahinkojen vaara.

Mikrokupujen muovi kestää yleensä enintään 110 °C:n lämpötiloja (ks. valmistajan ilmoittamat tiedot). Tätä korkeammassa lämpötiloissa muovi voi vääntyä ja tarttua ruokaan.

Käytä siksi kupua vain mikroaaltouunissa ja sielläkin vain, kun käytät pelkästään mikroaaltotoimintoja.

⚠️ Aukkojen peittymisen aiheuttama vaurioiden vaara.

Kun käytettävä astia on halkaisijaltaan pieni, mikrokupu voi asettua niin tiiviisti sen päälle, ettei vesihöyry pääse poistumaan kuvun sivuilla olevista aukoista. Kupu kuumenee tällöin liikaa ja voi sulaa.

Varmista, ettei kupu peitä astiaa liian tiiviisti.

Älä käytä mikrokupua, kun

- kuumennat paneroituja ruokia.
- haluat ruokiin rapean pinnan, esimerkiksi lämpimät voileivät.

⚠️ Paineen aiheuttama räjähdysvaara.

Suljettuihin astioihin tai pulloihin muodostuu kuumennettaessa painetta, joka voi aiheuttaa räjähdyksen.

Älä koskaan lämmitä ruokia tai nesteitä, kuten vauvanruokaa, suljetuissa astioissa tai pulloissa. Avaa tölkit ja pullot ennen lämmitystä. Poista tuttipulloista korkit ja tutit.

Käytä mikroaaltouunia vain paikalleen asennettuna.

Mikroaaltouuni on käyttövalmis heti, kun liität sen sähköverkkoon.

Kellonajan asettaminen

- Liitä laite sähköverkkoon.
- Näyttöön tulee 12:00. Kaksoispistettä edeltävä luku vilkkuu.
- Aseta tunnit nuolipainikkeilla \wedge ja \vee .
 - Vahvasta painikkeella *OK*.
 - Aseta minuutit nuolipainikkeilla \wedge ja \vee .
 - Vahvasta painikkeella *OK*.

Kello alkaa näyttää asettamaasi aikaa.

Voit vaihtaa kellonajan näyttötavan 24 tunnin kellosta 12 tunnin kelloon (1=pm) (ks. kappale Asetusten muuttaminen).

Voit muuttaa laitteen asetuksia siten, että kelloaika ei näy öisin klo 23–5 (ks. kappale Asetusten muuttaminen).

Kellonajan korjaaminen

- Paina painiketta ☰ .

Näyttöön tulee P1.

- Pain painiketta *OK*.
- Korjaa tunti- ja minuuttiluku nuolipainikkeilla ja vahvasta painamalla *OK*.
- Valitse oikea minuuttiluku nuolipainikkeilla ja vahvasta painamalla *OK*.

Kellonaika muuttuu asettamaksesi.

Käyttö

Luukun avaaminen

- Avaa luukku painamalla luukunaukainsinta.

Jos mikroaaltouuni on parhaillaan käynnissä, toiminto keskeytyy, kun avaat luukun.

Astioiden laittaminen uuniin

Astia kannattaa sijoittaa keskelle uunitilaa.

Pyörivä lautanen

Kun laite on sijoitettu tai upotettu kalusteisiin 900 mm lattiatason yläpuolelle tai sitä korkeammalle, ole varovainen, ettet vahingossa vedä pyörivää lautasta mukana, kun otat astioita ulos laitteesta.

Käytä laitetta vain, kun pyörivä lautanen on asetettu paikalleen.

Lautanen alkaa pyöriä automaattisesti kaikilla toiminnoilla.

Älä aseta sulatettavaa, kuumennettavaa tai kypsennettävää ruokaa suoraan pyörivälle lautaselle. Käytettävä astia ei saa olla pyörivää lautasta suurempi.

Sekoita ruokaa mahdollisuuksien mukaan tai käännä astiaa toiminnon puolivälissä, niin lämpö jakautuu ruokaan tasaisemmin.

Luukun sulkeminen

- Paina luukku kiinni.

Jos avasit luukun kesken toiminnon, paina Start-painiketta jatkaaksesi kyseistä toimintoa.

Laite ei käynnisty, jos luukku ei ole kunnolla kiinni.

Toiminnon käynnistäminen

Mikroaaltoteho valitaan tehonvalintapainikkeilla.

- Kosketa haluamasi tehon hipaisupainiketta.

Näyttöön tulevat  ja valitsemasi mikroaaltoteho.

- Aseta ensin haluamasi ajan minuutit nuolipainikkeilla ja vahvista valintasi painikkeella OK.
- Aseta sitten sekunnit ja vahvista taas painamalla OK.
- Paina painiketta start.

Toiminto käynnistyy.

Valittavana on 7 tehoa.

Mitä suurempi teho, sitä enemmän mikroaaltoja ruokaan osuu.

Käytä alhaista tehoa, kun lämmität tai kypsennät ruokia, joita ei voi sekoittaa tai kääntää kesken valmistuksen tai jotka koostuvat hyvin erilaisista aineksista.

Vain näin lämpö jakautuu ruokaan tasaisesti. Lämmitys tai kypsennys kestää tällöin kauemmin, mutta tulos on toivotun kaltainen.

Voit valita ajaksi enintään 90 minuuttia. Poikkeus: Jos olet valinnut maksimitehön, voit valita ajaksi enintään 15 minuuttia. Jos käytät laitetta täydellä teholla liian pitkään, laitteen ylikuumenemissuoja voi alentaa tehon automaattisesti (ylikuumenemissuoja).

Tarvittavan ajan pituuteen vaikuttavat

- ruoan alkulämpötila. Suoraan jääkaapista otetut elintarvikkeet vaativat lämmitäkseen tai kypsentyäkseen pidemmän ajan kuin huoneenlämpötilassa olleet.

- ruoan tyyppi ja koostumus. Tuoreet kasvikset sisältävät enemmän vettä kuin pitkään varastoidut ja kypsyvät siten nopeammin.
- se, kuinka usein sekoitat tai käännät ruokaa.
Kun sekoitat tai käännät ruokaa usein, lämpö jakautuu siihen tasaisemmin, jolloin kypsennysaika lyhenee.
- ruoan määrä.
Toisin sanoen: kaksinkertainen määrä, lähes kaksinkertainen aika.
Pienet ruokamäärät vaativat lyhyemmän ajan.
- astian muoto ja materiaali.

“door”-ilmoitus

Laite voi vahingoittua, jos käytät sitä tyhjänä.

Jos painat Start-painiketta ilman, että olet sitä ennen avannut ja sulkenut luukun, näyttöön tulee ilmoitus **door**. Jos luukku ei ole avattu pitkään aikaan (n. 20 minuuttiin), on todennäköistä, ettei uunissa ole mitään. Laite ei käynnisty ennen kuin avaat luukun ja suljet sen uudelleen.

Toiminnon keskeytys / jatkaminen

Voit . . .

. . . keskeyttää toiminnon milloin vain:

- Paina painiketta Stop/C tai avaa laitteen luukku.

Aika pysähtyy.

. . . jatkaa toimintoa milloin vain

- Sulje luukku ja paina Start-painiketta.

Toiminto jatkuu.

Asetusten muuttaminen

Jos huomaat toiminnon käynnistettyäsi, että . . .

. . . valitsemasi **mikroaaltoteho** on liian suuri tai liian alhainen:

- Valitse toinen mikroaaltoteho.

. . . antamasi **aika** on liian lyhyt tai liian pitkä:

- Keskeytä toiminto (paina kerran Stop/C-painiketta) ja anna uusi aika nuolipainikkeilla. Jatka sen jälkeen toimintoa (painamalla Start-painiketta),

tai vaihtoehtoisesti:

- Paina toiminnon aikana Start-painiketta, jolloin aika pitenee minuutin jokaisella Start-painikkeen painalluksella (Poikkeus: jos olet valinnut maksimitohon, aika pitenee 30 sekuntia per painallus).

Toiminnon poistaminen

- Paina kaksi kertaa painiketta Stop/C.

Kun toiminto on päättynyt

Kun toiminto päättyy, laitteesta kuuluu merkkiäni. Uunitilan valaisin sammuu.

Laitteesta kuuluu 5 minuutin välein lyhyt muistutusmerkkiäni ensimmäisten 20 minuutin aikana ohjelman päättymisen jälkeen.


- Jos haluat keskeyttää merkkiänen enenaikaisesti, paina painiketta Stop/C.

Käyttö

Lämpimänäpitoautomaatiikka

Lämpimänäpitoautomaatiikka kytkeytyy päälle automaattisesti, kun olet käyttänyt vähintään 450 W:n tehoa ja kun laitteen luukkua ei avata tai mitään painiketta paineta.

Lämpimänäpitoautomaatiikka kytkeytyy n. 2 minuutin kuluttua päälle 80 W:n teholla enintään 15 minuutin ajaksi.


Näyttöruudussa palavat , 80 W ja **H:H**.

Lämpimänäpito toiminto keskeytyy, jos avaat laitteen luukun tai painat jotain painiketta.

Lämpimänäpitoautomaatiikkaa ei voi kytkeä päälle erikseen.

Voit halutessasi ottaa tämän toiminnon pois käytöstä (ks. Asetusten muuttaminen).

Pika Mikroaalto

Kun painat painiketta Start/, laite käynnistyy maksimiteholla minuutin ajaksi.

■ Paina painiketta Start/.


Laitte toimii nyt 1 minuutin ajan maksimiteholla ilman, että sinun täytyy painaa mitään muuta painiketta.

Kun painat Start-painiketta laitteen käytössä, aika pitenee joka painalluksella 30 sekuntia.

Ajan ja tehon muuttaminen

Voit muuttaa tallennettua aikaa ja tehoa ja tallentaa ne omaksi toiminnoksi.

Kun valitset tehoksi enintään 300 W, voit valita ajaksi enintään 10 minuuttia. Kun valitset tehoksi 450 W tai enemmän, voit valita ajaksi enintään 5 minuuttia.

■ Paina painiketta .

Näyttöön tulee P 1.

■ Valitse nuolipainikkeilla P 8.

■ Vahvasta valintasi painikkeella *OK*.

■ Muuta tehoa ja vahvasta se valitsemalla *OK*.

■ Muuta lopuksi aikaa ja vahvasta se valitsemalla *OK*.

■ Jos et halua muuttaa jotain asetusta, vahvasta se painikkeella *OK*.

■ Kun et halua muuttaa enää muita asetuksia, paina painiketta Stop/C.

Muuttamasi asetukset pysyvät laitteen muistissa myös sähkökatkon sattuessa.

Käytön estävä lukitus

Käytön estävä lukitus estää ketään käynnistämästä laitetta vahingossa.

Käytöneston kytkeminen päälle

- Pidä painiketta *OK* painettuna näytön laskeissa kuuden sekunnin aikaa alaspäin, kunnes laitteesta kuuluu merkkiääni ja näyttöön tulee avainsymboli:



Avainsymboli sammuu hetken kuluttua.

Kaikki laitteen toiminnot on nyt lukittu. Kun käytön estävä lukitus on päällä, voit käyttää ainoastaan hälytyskelloa (ks. kappale Hälytyskello).

Käytön estävä lukitus on kytkettävä uudestaan päälle sähkökatkon jälkeen.

Käytöneston avaaminen

- Kun haluat avata käytön estävän lukituksen, pidä painiketta *OK* painettuna kunnes laitteesta kuuluu merkkiääni.

Hälytyskellon käyttö

Voit käyttää hälytyskelloa ajanottoon esim. kananmunia keittäessäsi. Laitte laskee asettamaasi aikaa alaspäin senkunneittain.

- Paina painiketta \triangle .
- Anna haluamasi hälytysajan minuutit nuolipainikkeilla ja vahvasta painikkeella *OK*.
- Anna sitten haluamasi hälytysajan sekunnit nuolipainikkeilla ja vahvasta painikkeella *OK*.

Näytössä näkyy \triangle ja näyttö laskee aikaa alaspäin.

Kun aika on kulunut, laitteesta kuuluu

merkkiääni, joka toistuu muutaman kerran.

\triangle vilkkuu ja näyttö alkaa laskea aikaa eteenpäin. Siitä tiedät, kuinka kauan sitten hälytyskello hälytti.

- Pysäytä toiminto painamalla painiketta \triangle .

Hälytysajan muuttaminen

- Paina painiketta \triangle .

Meneillään oleva hälytysaika pysähtyy.

- Muuta hälytysaikaa nuolipainikkeilla ja vahvasta painikkeella *OK*.

Hälytysajan kulumisen jatkuu.

Hälytysajan poistaminen

- Paina painiketta *Stop/C*.

Asettamasi hälytysaika päättyy.

Hälytyskellon käyttö yhtä aikaa mikroaaltouunin kanssa

Voit käyttää hälytyskelloa myös mikroaaltouunin ollessa toiminnassa, jolloin aika käy taustalla.

- Kun mikroaaltouuni on käynnissä, paina painiketta \triangle .
- Aseta haluamasi hälytysaika nuolipainikkeilla ja vahvasta painikkeella *OK*.

Muutaman sekunnin kuluttua näyttö palaa meneillään olevaan toimintoon. Symboli \triangle näkyy näytössä merkinä siitä, että asettamasi hälytysaika kuluu taustalla.

Painamalla mikroaaltouunin käydessä painiketta \triangle saat kuluvan hälytysajan hetkeksi näyttöön.

Käyttö – Automaattiohjelmat

Kaikki automaattiohjelmat toimivat painon perusteella.

Voit antaa painon joko grammoina (g) tai paunoina (lb) (ks. Asetusten muuttaminen).

Valitse ensin automaattiohjelma ja anna sitten valmistettavan tuotteen paino. Laitte valitsee automaattisesti ajan antamasi painon mukaan.

Noudata annettuja tasaantumisaikoja (huoneenlämpötilassa), jotta lämpö ehtii jakautua tasaisesti ruokaan.

Automaattiohjelmat sulatukseen

Laitteessa on viisi automaattiohjelmaa erilaisten elintarvikkeiden sulatukseen. Tasausaika on ohjelmassa A 3 tuotteen painon mukaan enintään 30 minuuttia, muissa ohjelmissa n. 10 minuuttia.

A 1 

Pihvi, kyljys

A 2 

Jauheliha

A 3 

Broileri

A 4 

Kakut

A 5 

Leipä

Tämä ohjelma sopii erityisesti viipaloidun leivän sulatukseen. Levitä viipaleet mahdollisuuksien mukaan yksitellen lautaselle tai erottele ne, kun puolet sulatusajasta on kulunut ja laitteesta kuuluu merkkiäänäni muistutukseksi siitä, että sulatettava tuote pitää kääntää.

Automaattiohjelmat kypsennykseen

Laitteessa on kolme ohjelmaa pakaste-ruokien ja kolme ohjelmaa tuoreruokien kypsennykseen.

Tasausaika on näissä ohjelmissa n. 2 minuuttia.

Pakasteruokien kypsennys

A 6 

Kasvikset

A 7 

Valmisruoka, sekoitettava

A 8 

Laatikkoruoka, gratiini

Tuoreruokien kypsennys

A 9 

Kasvikset


A 10 


Perunat


A 11 

Kala


Automaattiohjelman käyttö

- Paina painiketta .
- Valitse nuolipainikkeilla haluamasi ohjelma automaattiohjelmien luettelosta.
- Vahvasta valintasi painikkeella *OK*.

Mikroaaltotehon symboli  ja valitun ohjelman pienin valmistettavan tuotteen paino näkyvät näytössä.

Käynnistyksen symboli  ja g tai lb vilkkuvat.

- Muuta paino tuotteen painoa vastavaksi nuolipainikkeilla.
- Käynnistä ohjelma.

Painoa vastaava toiminta-aika alkaa kulua ja näytössä näkyy mikroaaltotoiminnon symboli .

Kun puolet ajasta on kulunut, laitteesta kuuluu merkkiäänäni.

- Keskeytä ohjelma ja käännä tuote tai sekoita ruokaa, jos mahdollista, ja jatka sitten ohjelmaa.

Tarvittaessa voit pidentää ohjelmoituja aikoja käytön aikana parilla minuutilla (paina Start-painiketta niin monta kertaa, että haluamasi aika näkyy näyttöruudussa. Aikaa voi kaikissa ohjelmissa pidentää vain muutaman minuutin.

Kun toiminto on päättynyt, laitteesta kuuluu merkkiäänäni.

Uunitilan valaisin sammuu.

Reseptejä – Automaattiohjelmat

Seuraavilla sivuilla on muutamia reseptiehdotuksia tuoreruokien kypsennykseen tarkoitettuja automaattiohjelmiä varten. Voit täydentää tai varioida niitä oman makusi mukaan.

Huomaa kuitenkin, että jos ylität kulloisenkin ohjelman painosuosituksen, ruoka ei kypsy riittävän kypsäksi. Noudata siksi painosuosituksia.

A 9 Kasvikset

Valmistus

Aseta puhdistetut, esivalmistellut kasvikset astiaan. Lisää tuotteiden tuoreuden ja kosteuspitäisyyden mukaan 3–4 ruokalusikallista vettä ja vähän suolaa tai muita mausteita. Anna paino, johon on laskettu myös vesi, ja kypsennä peitettynä. Kun noin puolet ajasta on kulunut, laitteesta kuuluu merkkiääni, jotta muistat sekoittaa valmistettavaa ruokaa tai kääntää sen.

Jos valmistat kasviksia kastikkeessa, huomioi painoa antaessasi myös kastikeainesten paino. Noudata suositeltuja enimmäispainoja.

Porkkanoita kirvelikermassa (2 annosta)

Valmistusaika: 25 – 35 minuuttia

Ainekset

350 g porkkanoita kuorittuna
5 g voita
0,5 dl kasvislientä (jauheesta)
75 g ranskankermaa
1 rkl valkoviiniä
suolaa, mustapippuria
riipaus sokeria
1/2 tl sinappia
1–2 tl tuoretta kirveliä silputtuna tai
1 tl kuivattua kirveliä
n. 1 tl vaaleaa kastikesuurusta

Valmistus

Leikkaa porkkanat tikuiksi (paksuus n. 3 – 4 mm) tai viipaleiksi (3 – 4 mm). Sekoita voi, kasvisliemi, ranskankerma ja muut aineet keskenään ja laita astiaan yhdessä porkkanoiden kanssa. Kypsennä peitettynä, sekoita, kun laitteesta kuuluu merkkiääni.

Asetus: Tuoreruoat A 9 

Paino: 525 g

Kannatintaso: Pyörivä lautanen

Kullankeltaiset perunat (3 annosta)

Valmistusaika: 25 – 35 minuuttia

Ainekset

500 g kuorittuja perunoita
1 sipuli silputtuna
10 g voita
1 – 2 tl currya
2,5 dl kasvislientä (jauheesta)
0,5 dl kermaa
125 g pakasteherneitä
suolaa, mustapippuria

Valmistus

Leikkaa perunat isoiksi kuutioiksi (n. 3 x 3 cm), pienet voit kypsentää kokonaise-
na. Laita kaikki aineet riittävän suureen
astiaan ja sekoita. Kypsennä peitettynä,
sekoita, kun laitteesta kuuluu merkkiää-
ni, ja jatka sen jälkeen kypsennystä.

Asetus: Tuoreruoat A 10 

Paino: 800 g

Kannatintaso: Pyörivä lautanen

A 11 Kala: Kalacurry (4 annosta)

Valmistusaika: 35 – 45 minuuttia

Ainekset

300 g säilykeananaspaloja
1 punainen paprika
1 pieni banaani
500 g kulta- tai puna-ahvenfileitä
3 rkl sitruunamehua
30 g voita
1 dl valkoviiniä
1 dl ananasmehua
suolaa, sokeria, chilipippuria
2 rkl vaaleaa kastikesuurusta

Valmistus

Kuutioi kalafileet, laita ne sopivaan vuo-
kaan ja ripottele päälle sitruunamehu.
Jaa paprika neljään osaan, poista kalvot
ja siemenet ja leikkaa kapeiksi suikaleik-
si. Kuori ja viipaloi banaani. Levitä ba-
naaniviipaleet, paprikasuikaleet ja ana-
naspalat kalojen päälle ja sekoita. Lisää
voi. Sekoita viini, suola, mausteet ja kas-
tikesuurus keskenään ja kaada seos vuo-
kaan. Sekoita vielä hyvin ja kypsennä
peitettynä.

Asetus: Tuoreruoat A 11 

Paino: n. 1200 g

Kannatintaso: Pyörivä lautanen

Asetusten muuttaminen

Voit muuttaa omien tarpeittesi mukaan joitakin laitteen perusasetuksia.

Seuraavasta taulukosta löydät kaikki asetukset, joita voit muuttaa.

Tehdasasetukset on merkitty taulukkoon tähdellä*.

Kun haluat muuttaa uunin perusasetuksia, toimi seuraavasti:

■ Paina painiketta .

Näyttöön tulee P 1.

■ Valitse nuolipainikkeilla asetus, jota haluat muuttaa.

■ Vahvista valintasi painikkeella OK.

■ Muutettavan asetuksen mukaan voit nyt asettaa arvoja tai valita vaihtoehtoja nuolipainikkeilla.

■ Kun et halua muuttaa näkyvässä olevaa asetusta, vaan haluat siirtyä muuttamaan jotain muuta asetusta, paina painiketta OK.

■ Kun et halua muuttaa enää muita asetuksia, paina painiketta Stop/C.

Muuttamasi asetukset pysyvät laitteen muistissa myös sähkökatkon sattuessa.

Asetus		Asetusvaihtoehdot (* tehdasasetus)	
P1	Kellonajan asettaminen	Tunnit	Anna tunnit nuolipainikkeilla.
		Minuutit	Anna minuutit nuolipainikkeilla.
P2	Merkkiäänien	50	Merkkiäänien on kytketty kokonaan pois käytöstä.
		51*	Merkkiäänien ovat käytössä.
P3	Painikeääni	50	Painikeääni on kytketty pois käytöstä.
		51*	Painikeääni on käytössä.
P4	Kelloajan näyttömuoto	24 h *	–Käytössä on 24 tunnin kello.
		12 h	Käytössä on 12 tunnin kello.
P5	Virran poiskytkentä yöksi	50*	Virran poiskytkentä yöksi on pois käytöstä.
		51	Virran poiskytkentä yöksi on käytössä. Kellon-aika ei näy klo 23–5.
P6	Painoyksikkö	50*	Elintarvikkeen paino näytetään grammoina (g).
		51	Elintarvikkeen paino näytetään paunoina (lb).


Asetusten muuttaminen

Asetus		Asetusvaihtoehdot (* tehdasasetus)	
P7	Lämpimänäpitoautomatiikka	50	Lämpimänäpitoautomatiikka on pois käytössä.
		51*	Lämpimänäpitoautomatiikka on käytössä.
P8	Pika Mikroaalto	Teho	Voit muuttaa maksimitehoa.
		Toiminta-aika	Voit muuttaa 1 minuutin toiminta-aikaa.
P9	"door"-ilmoitus	50	"door"-ilmoitus ei tule näkyviin.
		51*	"door"-ilmoitus tulee näkyviin, jos et ole avannut laitteen luukkua viimeksi kuluneiden n. 20 minuutin sisään. Käynnistys on estetty.
P10	Messutoiminto (tarkoitettu laitteen esittelyyn myymälöissä ja messuilla yms.)	50*	Messutoiminto on pois käytöstä. Jos messutoiminto on ollut käytössä ja otat sen pois käytöstä, näyttöön tulee hetkeksi _ _ _ _.
		51	Messutoiminto on käytössä. Kun painat jotain painiketta tai käännät kiertovalitsinta, näyttöön tulee hetkeksi <i>RES_</i> . Laite ei ole toimintavalmis.
P0	Tehdasasetukset	50	Tehdasasetuksia on muutettu.
		51*	Tehdasasetukset palautetaan tai niitä ei ole muutettu.

Kuumennus

Käytä elintarvikkeiden kuumennukseen seuraavia mikroaaltotehoja:


Juomat	800 W
Ruoat	600 W
Vauvan- ja lastenruoka	450 W

 Liian kuuma ruoka aiheuttaa palovammojen vaaran.

Älä kuumenna vauvan- ja lastenruokia liikaa.


Kuumenna niitä vain 1/2–1 minuuttia 450 W:n teholla.

Neuvoja kuumentamiseen

 Paineen aiheuttama räjähdysvaara.

Suljettuihin astioihin tai pulloihin muodostuu kuumennettaessa painetta, joka voi aiheuttaa räjähdyksen.

Älä koskaan lämmitä ruokia tai nesteitä, kuten vauvanruokaa, suljetuissa astioissa tai pulloissa. Avaa tölkit ja pullot ennen lämmitystä. Poista tuttipulloista korkit ja tutit.

 Ylikuumentamisen aiheuttama loukkaantumisvaara.

Kun lämmität nesteitä mikroaaltotoiminnolla, varsinkin jos lämmität aiemmin keitettyjä nesteitä uudelleen, neste voi kuumentua kiehuvaaksi, mutta kiehumiselle tyypilliset höyrykuplat jäävät muodostumatta. Neste ei kiehu tasaisesti. Tämän ns. viivästyneen kiehahtamisen seurauksena neste saattaa alkaa kuplia ja kiehua räjähdysmäisesti yli, kun otat astian uunista tai kun liikutat astiaa. Höyrykuplien muodostuminen voi olla niin voimakasta, että uunin luukku avautuu itsestään ja kiehuvaa nestettä roiskuu ulos uunista.

Vältä nesteiden viivästyneen kiehahtamisen ja siitä aiheutuvat kuumat roiskeet, kun sekoitat kuumennettavaa nestettä ennen kuumennusta. Odota vähintään 20 sekuntia, ennen kuin otat kuumaa nestettä sisältävän astian ulos uunista. Voit lisäksi pitää kuumennuksen aikana nesteastiassa lasisauvaa tai vastaavaa esinettä, jos sellainen on käytettävissä.

Munat voivat räjähtää.

Älä kuumenna kovaksi keitettyjä muna mikroaaltouunissa, edes kuorittuina.

Tarkista, että ruoka kuumenee tarpeeksi.

Jos olet epävarma siitä, onko ruoka tarpeeksi lämmintä, lämmitä sitä vielä hetki.


Kun kuumennat suuria määriä kerrallaan, sekoita ruokaa tai käännä se kuumennuksen puolivälissä. Sekoita reunasta keskelle, sillä ruoka lämpenee reunoilta nopeammin.

Kuumentamisen jälkeen

Ole varovainen ottaessasi astiaa uunista. Se voi olla kuuma.

Astia ei kuumene mikroaaltojen vaikutuksesta (poikkeus: uuninkestävä kivita-
vara), mutta lämpö siirtyy ruoasta as-
tiaan.

Anna kuumennetun ruoan tasaantua
huoneenlämmössä muutaman minuutin
ajan ennen tarjoilua, jotta lämpö ehtisi
jakautua tasaisesti ruoka-aineeseen.
Lämpötilat tasaantuvat.

 Kuumat ruoat aiheuttavat palo-
vammojen vaaran.

Ruoat voivat kuumentamisen jälkeen
olla erittäin kuumia.

Sekoita tai ravistele ruokia, etenkin
vauvan- ja lastenruokia ehdottomasti
ennen tarjoilua ja tarkista niiden läm-
pötila.

Kypsennys

Aseta kypsennettävä ruoka mikroaaltouuninkestävään astiaan ja kypsennä peitettyinä.


Kiehauta kypsennettävä ruoka ensin 800 W:n teholla, ja jatka sitten hellävaaraista kypsennystä 450 W:n teholla.

Kun valmistat turvotettavia ruokia kuten **riisipuuroa** tai muita **suurimoita tai ryynejä**, käytä ensin 800 W:n tehoa ja sen jälkeen 150 W:n tehoa.

Neuvoja kypsentämiseen

Vihannesten kypsennysajat vaihtelevat niiden koostumuksen mukaan. Tuoreet vihannekset sisältävät enemmän vettä ja kypsyvät siksi nopeammin kuin pitkään säilytetyt.


Suoraan jääkaapista otetut elintarvikkeet vaativat kypsyäkseen pitemmän ajan kuin huoneenlämpötilassa olleet.

 Liian lyhyt kypsennysaika aiheuttaa terveysvaaran.

Kypsennä etenkin helposti pilaantuvia elintarvikkeita, kuten kalaa riittävän pitkään.


Noudata tällaisia elintarvikkeita kypsentaessasi ehdottomasti annettuja kypsennysaikoja.

Jos kypsennät **kuorellisia elintarvikkeita**, kuten tomaatteja, makkaroita, kuori-perunoita tai munakoisoja, pistele kuoreen haarukalla useita reikiä tai tee kuoreen viiltoja ennen kypsennystä. Näin höyry pääsee poistumaan eivätkä elintarvikkeet halkea.

 Kuorelliset kananmunat aiheuttavat loukkaantumisvaaran.

Jos kypsennät kokonaisia munia kuoreineen, ne voivat räjähtää, myös uunista ottamisen jälkeen.

Jos haluat kypsentää munia mikroaaltouunissa, käytä aina tähän tarkoitukseen suunniteltua erikoisastiaa.

 Kuorettomana kypsennetyt kananmunat aiheuttavat palovammojen vaaran.

Jos kypsennät munia ilman kuorta, keltuaiseen voi muodostua painetta kypsennyksen aikana, jolloin se voi räjähtää uunista ottamisen jälkeen.


Voit kypsentää munia ilman kuoria, kunhan pistelet keltuaista useita kertoja ennen kypsennystä.

Kypsennyksen jälkeen

Ole varovainen ottaessasi astiaa uunista! Se voi olla kuuma.

Astia ei kuumene mikroaaltojen vaikutuksesta (poikkeus: uuninkestävä kivita-vara), mutta lämpö siirtyy ruoasta astiaan.

Anna kypsennetyt ruoat tasaantua huoneenlämmössä muutaman minuutin ajan ennen tarjoilua, jotta lämpö ehtisi jakautua tasaisesti ruoka-aineeseen. Lämpötilat tasaantuvat.


 Uudelleen pakastaminen aiheuttaa terveysvaaran.

Sulaneet tai sulatetut elintarvikkeet menettävät uudelleen pakastettaessa ravintoarvoaan ja pilaantuvat.

Älä koskaan pakasta sulanutta tai sulatettua tuotetta uudelleen. Käytä ne mahdollisimman pian. Kypsennyksen jälkeen voit pakastaa jo kertaalleen pakastetut elintarvikkeet uudelleen.

- 80 W
herkkien elintarvikkeiden, kuten kerman, voin, kerma- ja voikreemikakkujen, juuston sulatukseen.
- 150 W
muiden elintarvikkeiden sulatukseen.

Ota pakasteet pakkauksestaan ja aseta ne mikroaaltouuninkestävään astiaan ja sulata ilman kantta. Kun puolet sulatusajasta on kulunut, käännä tuote, hajota tuote osiin tai sekoita.

 Salmonellan aiheuttama terveysvaara.

Noudata erityistä puhtautta lintuja sulattaessasi.

Älä käytä sulamisnestettä.

Lihaa, kalaa tai lintuja ei tarvitse sulattaa kokonaan ennen valmistusta.

Riittää, kun tuotteiden pinta sulaa. Pinta on tällöin sen verran pehmentynyt, että mausteet imeytyvät siihen.

Sulatus ja valmistus ruoaksi

Voi sulattaa pakasteruokia ja kuumentaa tai kypsentää ne sulatuksen päätteeksi.

Valitse ensin 800 W:n teho ja sitten 450 W:n teho.

Siirrä elintarvikkeet pakkauksestaan mikroaaltouuninkestävään astiaan ja sulata ja kuumenna tai kypsennä peitettyinä. Poikkeus: Kypsennä jauhelihapihvit ilman kantta.

Sekoita paljon nestettä sisältäviä ruokia, kuten keittoja ja kasviksia useita kertoja. Erottele lihaviipaleet varovasti toisistaan puolivälissä ja käännä. Käännä myös kalat, kun puolet ajasta on kulunut.

Anna kuumennetun tai kypsennetyn ruoan tasaantua huoneenlämmössä muutaman minuutin ajan ennen tarjoilua, jotta lämpö ehtisi jakautua tasaisesti ruoka-aineeseen.

Umpioiminen

Mikroaaltouunilla voit umpioida pieniä määriä hedelmiä, vihanneksia ja lihaa mikroaaltouunin kestäviin umpiointitölkkeihin, joita on saatavana erikoisliikkeistä. Valmistele tölkit tavanomaiseen tapaan.

Jätä tölkit vähintään 2 cm vajaaksi.

Käytä mikroaaltouunin kestävien umpiointitölkkien sulkemiseen vain mikroaaltouuninkestäviä sulkimia tai läpinäkyvää teippiä.

Älä käytä metallisia sulkimia tai kierrekannellisia tölkkejä, koska metalli voi aiheuttaa kipinöintiä.

Edullisinta on umpioida kerrallaan enintään kolme 1/2 litran tölkkiä.



- Aseta tölkit pyörivälle lautaselle.
- Käytä laitetta 800 W:n teholla, kunnes tölkkien sisältö alkaa kuplia.
- sisällön lämpötila ennen mikroaaltouuniin laittamista.
- tölkkien määrä.

Seuraavasta taulukosta näet, kuinka paljon aikaa suunnilleen kuluu siihen, että kaikkien tölkkien sisältö alkaa kuplia taasesti:

1 tölkki	n. 3 minuuttia
2 tölkkiä	n. 6 minuuttia
3 tölkkiä	n. 9 minuuttia

Hedelmillä ja kurkuilla tämä aika riittää umpiointiin.

- porkkanat n. 15 minuuttia,
- herneet n. 25 minuuttia.

Umpioinnin jälkeen

Ota tölkit pois uunista ja siirrä ne vedottomaan paikkaan. Peitä ne pyyhkeellä ja anna seisoa noin vuorokauden ajan.

Poista sulkimet tai teippi ja varmista, että tölkit ovat sulkeutuneet.

Käyttöesimerkkejä

Ruoka-aineet	Määrä	Mi- kroaalto- teho (W)	Aika (min)	Huomaa
Voin/margariin sulatus	100 g	450	1:00 – 1:10	avoimessa astiassa
Suklaan sulatus	100 g	450	3:00 – 3:30	avoimessa asiassa, sekoita välillä
Liivatejauheen liuotus	1 rkl + 0,5 dl vettä	450	0:10 – 0:30	avoimessa astiassa, sekoita välillä
Kakunkuorrutteen valmistaminen	1 rkl + 2,5 dl vettä	450	4 – 5	avoimessa astiassa, sekoita välillä
Hiivataikina	esitaikina, 100 g jauhoja	80	3 – 5	kohota peitettyssä astiassa
Popcornin valmistus	1 rkl (20 g) popcornmaissinjyviä	800	3 – 4	Kaada maissinjyvät 1 litran astiaan, valmista peitettyinä ja sirottele valmiiden popcornien päälle tomusokeria
Suklaakuorrutteen sulatus	20 g	600	0:10 – 0:20	avoimella lautasella
Salaattikastikkeiden aromatisointi	125 ml	150	1 – 2	lämmitä vain aavistus, avoimessa astiassa
Sitruhedelmien temperointi	150 g	150	1 – 2	lautasen päällä, ilman kantta
Aamiaispekonin paisto	100 g	800	2 – 3	talouspaperin päällä, ilman kantta
Jäätelön pehmittäminen	500 g	150	2	avoimessa astiassa
Tomaattien kalttaminen	3 kpl	450	6 – 7	tee ristiviilto kannan kohdalle; laita astiaan, jossa on vähän vettä; kuumenna ilman kantta; irrota kuori vetämällä. Varo, tomaatit voivat tulla erittäin kuumiksi!
Mansikkahillon valmistus	300 g mansikoita, 300 g hyytelösokeria	800	7 – 9	sekoita marjat ja sokeri, kypsennä peitettyinä korkeassa astiassa

Kaikki taulukossa mainitut ajat ovat ohjeellisia.

Tietoja vertailutestejä varten

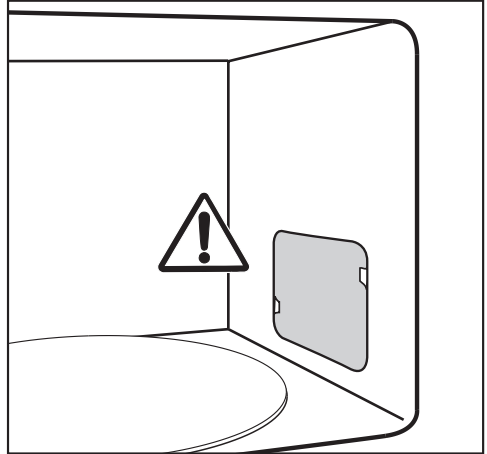
Normin EN 60705 mukaisia kokeiluruokia	Mikroaalto-teho (W)	Kesto (min)	Tasaus-aika* (min)	Huomautus
Munajuusto, 750 g	300	26–28	120	Astia, ks. normi, mitat yläreunasta mitattuna (21 x 21 cm)
Hiekkakakku, 475 g	600	8	5	Astia, ks. normi, ulkohalkaisija yläreunasta mitattuna 220 mm, ilman kantta
Lihamureke, 900 g	600 450	6 11	5	Astia, ks. normi, mitat yläreunasta mitattuna 250 mm x 124 mm, ilman kantta
Lihan (jauheliha) sulatus, 500 g	150	12	5–10	Astia, ks. normi, ilman kantta, käännä puolivälissä
Vadelmat, 250 g	150	7	3	Astia, ks. normi, ilman kantta

* Anna ruokien seisoa huoneenlämpötilassa tasausajan verran, jotta lämpö jakautuu tasaisesti ruokaan.

Tee mikroaaltouuni jännitteettömäksi ennen puhdistusta (esim. vetämällä pistotulppa pistorasiasta).

Älä missään tapauksessa käytä mikroaaltouunin puhdistukseen höyrypuhdistinta.

Höyrypuhdistimen höyry voi päästä mikroaaltouunin sähköä johtaviin osiin ja aiheuttaa oikosulun.



Uunitila, luukun sisäpuoli

⚠️ Kuuma uunitila aiheuttaa palovammojen vaaran.

Uunitila voi olla heti käytön jälkeen liian kuuma puhdistettavaksi.

Puhdista uunitila heti kun se on jäähtynyt.

⚠️ Runsas lika aiheuttaa tulipalon vaaran.

Runsas lika voi vahingoittaa laitetta ja jopa aiheuttaa tulipalon.

Uuni kannattaa puhdistaa säännöllisesti, muuten puhdistus vaikeutuu ja ääritapauksissa se ei välttämättä onnistu ollenkaan.

Älä poista uunitilassa olevaa mikroaaltojen ulostuloaukon suojusta äläkä luukun sisäpinnassa olevaa suojakalvoa.

Laitteen ilma-aukkoihin ei saa joutua vettä tai mitään esineitä.

Älä käytä uunitilan puhdistuksessa liian märkää riepua, ettei uunitilan aukkoihin pääse vettä.

Älä käytä hankaavia puhdistusaineita, sillä ne voivat naarmuttaa laitteen pintoja.

Pyyhi uunitila ja luukun sisäpinta mielellään pesuaineella tai vedellä, johon on lisätty tilkka pesuainetta. Kuivaa lopuksi pehmeällä liinalla.

Jos uunitila on hyvin likainen, kuumenna mikroaaltotoiminnolla lasillista vettä 2-3 minuutin ajan, kunnes vesi alkaa kiehua. Vesihöyry tiivistyy uunitilan seinämille ja pehmittää lian. Nyt voit pyyhkiä likaantumat helposti pesuaineveteen kastetulla liinalla.

Epämiellyttävät hajut saat poistettua uunitilasta keittämällä uunissa kupillisen vettä, johon olet lisännyt hieman sitruunamehua.

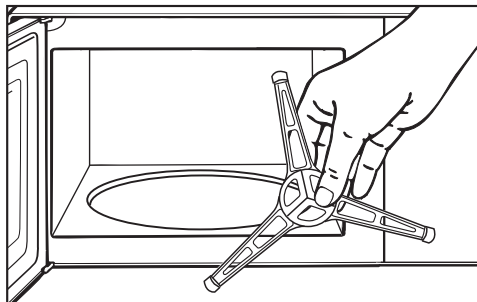
Puhdistus ja hoito

⚠ Vaurioitunut laite aiheuttaa vaaraa terveydelle.

Jos luukku on vaurioitunut, laitetta ei saa käyttää ennen kuin Mielen valtuuttama huoltoliike on korjannut vian. Jos tällöin käytät mikroaaltouunia, voit altistua mikroaaltosäteilylle.

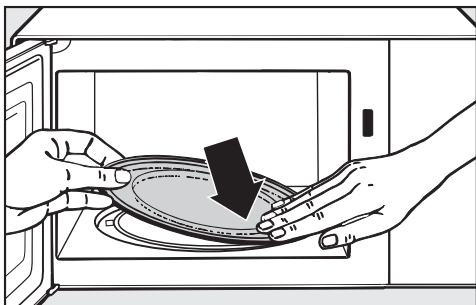
Pidä luukku puhtaana ja tarkasta se säännöllisesti vaurioiden varalta. Älä käytä mikroaaltouunia, jos

- laitteen luukku on vääntynyt.
- luukun saranat ovat irti.
- laitteen ulkovaipassa, luukussa tai uunitilan seinissä on näkyviä reikiä tai halkeamia.



- Puhdista lautasen alla oleva pyöritysrenkas ja uunitilan pohja. Jos pohja tai rengas on likainen, lautanen pyörii nykien.
- Puhdista erityisesti lautasen ja renkaan välinen kosketuspinta.

Uunitilan pohjan puhdistus



Älä kierrä uunin pohjalla olevaa vääntiötä käsin, sillä pyörivän lautasen käyttömoottori voi vahingoittua.

- Ota pyörivä lautanen ulos laitteesta ja pese se astianpesukoneessa tai vedellä, johon olet lisännyt tilkan pesuainetta.

Laitteen etupinta

Laitteen rungon ilma-aukkoihin ei saa joutua vettä tai mitään esineitä.

Jos pintoihin jää likaa pitkiksi ajoiksi, likaantumien poisto ei välttämättä onnistu enää myöhemmin, ja pinnat voivat värjäytyä tai muuttua. Poista kaikki likaantumat laitteen etupinnasta mahdollisimman pian.

Kaikki pinnat naarmuuntuvat herkästi. Lasipintojen naarmuuntuminen saattaa pahimmassa tapauksessa rikkoa lasin. Kaikki pinnat voivat värjäytyä pysyvästi, jos ne joutuvat kosketuksiin sopimattomien puhdistusaineiden kanssa. Noudata siksi puhdistusohjeita.

Jotta pinnat eivät vahingoittuisi, älä käytä puhdistuksessa

- sooda-, ammoniakki-, happo- tai kloridipitoisia puhdistusaineita,
- kalkkia irrottavia puhdistusaineita,
- hankaavia puhdistusaineita, esim. hankausjauhetta, nestemäistä hankausainetta, puhdistuskiviä,
- liuotinaineita sisältäviä puhdistusaineita,
- ruostumattoman teräksen puhdistusaineita,
- astianpesukoneen pesuaineita,
- uuninpuhdistusaineita,
- lasinpuhdistusaineita,
- hankaavia kovia sieniä tai harjoja, esim. kattiloiden puhdistukseen tarkoitettuja sieniä,
- ihmesieniä (taikasieniä),
- teräviä metallikaapimia.

Vianetsintä

Useimmat päivittäisessä käytössä syntyvät häiriöt ja ongelmat voit poistaa itse. Monissa tapauksissa säästät sekä aikaa että rahaa, kun sinun ei tarvitse kutsua huoltoliikettä paikalle. Osoitteesta www.miele.com/service löydät tietoa siitä, miten poistat häiriöitä itse. Seuraavien taulukoiden tarkoituksena on auttaa sinua löytämään häiriön tai vian mahdollinen syy.

Ongelma	Syy ja toimenpide
Toiminto ei käynnistyy.	Varmista, <ul style="list-style-type: none">■ että luukku on kiinni.■ ettei käytön estävä lukitus ole kytkettynä päälle (ks. Käyttö – Käytönesto).■ ettei näytössä lue “door”. Luukku ei ole avattu vähään aikaan (n. 20 minuuttiin) (ks. kappale Käyttö – “door”-ilmoitus).■ että uunin pistotulppa on kunnolla kiinni pistorasiassa.■ ettei sulake ole lauennut mahdollisen itse laitteessa, sähköverkon jännitteessä tai jossain muussa samaan sulakkeeseen liitteessä laitteessa olevan vian vuoksi (jos on, irrota laitteen pistotulppa pistorasiasta, kutsu sähkömies tai huolto paikalle, ks. kappale Huolto).
Uunista kuuluu hurinaa, vaikka toiminto on päättynyt.	Kyseessä ei ole häiriö. Kun toiminto päättyy, kylmäilmapuhallin jatkaa toimintaansa vielä hetken ajan, jottei uunitilaan alkaisi muodostua kosteutta, joka voisi höyrystyä uunin ohjaustauluun ja uunia ympäröiviin kalusteisiin. Puhallin kytketty automaattisesti pois päältä.
Näyttö on pimeänä.	Kello on 23–5 ja virran poiskytkentä yöksi on otettu käyttöön. <ul style="list-style-type: none">■ Jos haluat, että kellonaika näkyy näytössä aina, ota kyseinen asetus pois käytöstä.
Pyörivä lautanen pyörii nykien.	Uunitilan pohja voi olla likainen pyörivän lautasen alueelta. <ul style="list-style-type: none">■ Varmista, ettei uunitilan pohjan ja pyörivän lautasen välissä ole likaa.■ Varmista, että lautasen ja renkaan välinen kosketuspinta on puhdas.■ Puhdista tarvittaessa.
Valitsemasi ajan kuluttua ruoka ei ole vielä tarpeeksi sulanut, lämmintä tai kypsää.	Toiminta-aika tai valitsemasi teho eivät ole olleet riittävät. <ul style="list-style-type: none">■ Varmista, että olet valinnut toiminta-aikaa vastaavan tehon. Mitä alhaisempi teho, sitä pidempi toiminta-aika.■ Varmista, ettet ole vahingossa keskeyttänyt laitteen toimintaa ja unohtanut jatkaa sitä.

Ongelma	Syy ja toimenpide
Laite toimii normaalisti, mutta uunitilan valaisin ei pala.	Lamppu on palanut. Voit käyttää laitetta normaalisti, vaikka lamppu olisikin palanut. ■ Ota yhteyttä valtuutettuun huoltoliikkeeseen, kun haluat vaihdattaa lampun.
Laitteesta kuuluu mikroaaltotoiminnon aikana epätavallisia ääniä.	Olet peittänyt ruoan alumiinifoliolla. ■ Poista folio. Käyttämässäsi astiassa on metallia. ■ Noudata astianvalintaohjeita, ks. samanniminen kappale.
Näytössä näkyvä kellonaika on väärä.	Sähkökatkon jälkeen kello alkaa käydä klo 12:00:sta eteenpäin samoin kuin käyttöönoton yhteydessä. Kellonaika on asetettava uudelleen. ■ Korjaa kellonaika.
Ruoka kylmenee liian nopeasti.	Mikroaaltojen synnyttämä lämpö kehittyy ensin ruoan uloimmissa osissa ja leviää sieltä ruoan sisälle. Jos siis lämmität ruokaa suurella mikroaaltoteholla, ruoka voi olla uloimmista osistaan täysin kuumaa, muttei vielä sisältä. Toiminnon jälkeisenä tasausaikana ruoka lämpiää sisältä, mutta jäähtyy reunoilta. ■ Lämmitä siksi ruokia, etenkin ruoka-annoksia, jonka ainesten koostumus vaihtelee, pitempään ja alhaisella teholla.
Mikroaaltouuni kytketty pois päältä kesken kypsennys-, kuumennus- tai sulatustoiminnon.	Ilma ei pääse kiertämään riittävän hyvin laitteen ympärillä. ■ Varmista, ettei mikään laitteen ilmankiertoaukoista ole tukossa tai peitettyä. Poista ilmankiertoaukkoja tukkivat esineet. Laite voi turvallisuussyistä kytkeytyä pois päältä, jos se kuumentuu liikaa. ■ Kun laite on jäähtynyt, voit jatkaa keskeytynyttä toimintoa. Laite kytkeytyy uudelleen pois päältä. ■ Ota yhteys huoltoon.

Huolto

Osoitteesta www.miele.com/service löydät tietoa Miele varaosista ja siitä, miten poistat häiriöitä itse.

Yhteydenotto häiriötilanteissa

Mielen huollon voit varata verkossa osoitteesta www.miele.fi/huolto.
Mielen asiakaspalvelun yhteystiedot löydät tämän vihkosen takakannesta.

Asiakaspalvelu tarvitsee laitteen mallitunnisteen ja valmistusnumeron (Fabr./SN/Nr.). Nämä tiedot löytyvät arvokilvestä.

Takuu

Tälle laitteelle on myönnetty kahden (2) vuoden takuu.

Lisätietoja takuuehdoista löydät laitteen mukana toimitetusta erillisestä takuuvihkosesta.

Miele Oy
Porttikaari 6
01200 Vantaa
Puhelin: (09) 875 970
Sähköposti: asiakaspalvelu@miele.fi
Internet: www.miele.fi

Saksa
Miele & Cie. KG
Carl-Miele-Straße 29
33332 Gütersloh

M 2230 SC

fi-FI

M.-Nr. 11 198 340 / 07