

## Brugsanvisning Mikrobølgeovn



Læs venligst brugsanvisningen inden opstilling, installation og ibrugtagning for at undgå skader på personer og produkt.

# Indhold

---

<b>Råd om sikkerhed og advarsler</b> .....	<b>4</b>
<b>Inden første brug</b> .....	<b>11</b>
<b>Installation</b> .....	<b>12</b>
Indbygningsmål.....	12
Eltilslutning.....	17
<b>Miljøbeskyttelse</b> .....	<b>18</b>
<b>Beskrivelse af produktet</b> .....	<b>19</b>
<b>Betjeningspanel</b> .....	<b>20</b>
<b>Funktionsbeskrivelse</b> .....	<b>21</b>
<b>Beskrivelse</b> .....	<b>22</b>
Opvarmningsformer .....	22
Mikrobølger Solo.....	22
Automatikprogrammer.....	22
<b>Råd om valg af service til mikrobølgeovn</b> .....	<b>23</b>
Materiale og form .....	23
Service testes .....	25
Et låg.....	26
<b>Første ibrugtagning</b> .....	<b>27</b>
Klokkeslæt indstilles .....	27
Klokkeslæt korrigeres.....	27
<b>Betjening</b> .....	<b>28</b>
Døren åbnes.....	28
Service stilles ind i ovnrummet .....	28
Drejetallerken.....	28
Døren lukkes.....	28
Tilberedningen startes .....	28
“door”-melding.....	29
Tilberedningen afbrydes / Tilberedningen fortsættes.....	29
Indkodninger ændres .....	29
En tilberedningsproces slettes .....	29
Når tilberedningen er slut .....	29
Varmholdningsautomatik .....	30
Quick-start mikrobølger.....	30
Tid og effekt ændres.....	30
Lås .....	31
Anvendelse af minuturet .....	31
Minuturet korrigeres.....	31
Minuturstid slettes .....	31
Anvendelse af minutur plus tilberedning.....	31
<b>Betjening - Automatikprogrammer</b> .....	<b>32</b>
Optøningsautomatik .....	32

Tilberedningsautomatik .....	32
Tilberedning af frossen mad .....	32
Tilberedning af frisk/fersk mad .....	32
Sådan anvendes et automatikprogram .....	33
<b>Opskrifter - Automatikprogrammer</b> .....	<b>34</b>
<b>Indstillinger ændres</b> .....	<b>36</b>
<b>Opvarmning</b> .....	<b>38</b>
<b>Tilberedning</b> .....	<b>39</b>
<b>Optøning</b> .....	<b>40</b>
<b>Henkogning</b> .....	<b>41</b>
<b>Eksempler på anvendelse</b> .....	<b>42</b>
<b>Oplysninger til testinstitutter</b> .....	<b>43</b>
<b>Rengøring og vedligeholdelse</b> .....	<b>44</b>
<b>Småfejl udbedres</b> .....	<b>46</b>
<b>Service / Garanti</b> .....	<b>48</b>
Kontakt i tilfælde af fejl .....	48
Miele Service .....	48

## Råd om sikkerhed og advarsler

---

Denne mikrobølgeovn opfylder de foreskrevne sikkerhedsbestemmelser. U hensigtsmæssig brug kan dog medføre skader på personer og ting.

Læs venligst brugsanvisningen grundigt, inden produktet tages i brug. Den indeholder vigtige anvisninger om indbygning, sikkerhed, brug og vedligeholdelse. Herved beskyttes personer, og skader på produktet undgås.

I overensstemmelse med norm IEC/EN 60335-1 gør Miele udtrykkeligt opmærksom på, at afsnittet om installation af produktet samt råd og om sikkerhed og advarsler skal læses og overholdes.

Miele kan ikke gøres ansvarlig for skader, der er opstået, fordi disse anvisninger ikke er blevet fulgt.

Gem venligst brugsanvisningen, og giv den videre til en eventuel senere ejer.

### Retningslinjer vedrørende brugen

- ▶ Mikrobølgeovnen er beregnet til brug i den private husholdning. Dette produkt er ikke beregnet til udendørs brug.
- ▶ Mikrobølgeovnen må kun anvendes ved en højdebeliggenhed under 2000 m.
- ▶ Anvend kun mikrobølgeovnen i almindelig husholdning til optøning, opvarmning, tilberedning og henkogning af madvarer. Det er ikke tilladt at anvende den til andre formål.
- ▶ Hvis antændelige materialer tørres ved anvendelse af mikrobølgefunktionen, fordampes fugtigheden i materialerne. Dette kan forårsage udtørring og selvantændelse. Anvend aldrig mikrobølgeovnen til opbevaring og tørring af antændelige materialer.
- ▶ Personer, der på grund af begrænsninger i fysisk eller psykisk formåen eller på grund af manglende erfaring eller uvidenhed ikke er i stand til at betjene mikrobølgeovnen sikkert, må ikke anvende den uden opsyn. Disse personer må kun bruge produktet uden opsyn, hvis de er informeret om dets funktioner, så de kan betjene det sikkert. De skal kunne forstå de farer, der kan opstå ved forkert betjening.

- ▶ På grund af specielle krav (fx mht. temperatur, fugtighed, kemisk holdbarhed, slidstyrke og vibration) er ovnrummet udstyret med en speciel pære. Denne specielle pære må kun anvendes til det påtænkte formål. Den er ikke egnet til oplysning af rum. Af sikkerhedsmæssige grunde må udskiftning kun foretages af Miele Service eller en anden uddannet fagmand.
- ▶ Denne mikrobølgeovn indeholder 1 lyskilder i energiklasse E.

### Børn i huset

- ▶ Anvend børnesikringen for at undgå, at børn ved et uheld kommer til at tænde for mikrobølgeovnen.
- ▶ Børn under otte år skal holdes væk fra mikrobølgeovnen, medmindre de er under konstant opsyn.
- ▶ Børn på 8 år eller derover må kun bruge mikrobølgeovnen uden opsyn, hvis de er informeret om dens funktioner, så de kan betjene den sikkert. Børn skal kunne forstå de farer, der kan opstå ved forkert betjening.
- ▶ Børn må ikke rengøre eller vedligeholde mikrobølgeovnen uden opsyn.
- ▶ Hold altid øje med børn, der opholder sig i nærheden af mikrobølgeovnen. Lad dem aldrig lege med produktet.
- ▶ Risiko for kvælning! Børn kan under leg vikle sig ind i emballagemateriale (fx folier) eller trække det over hovedet og blive kvalt. Opbevar emballagedele uden for børns rækkevidde.

### Teknisk sikkerhed

- ▶ En beskadiget mikrobølgeovn kan betyde fare for sikkerheden. Kontroller den derfor for synlige skader. Tag aldrig et beskadiget produkt i brug!
- ▶ Hvis tilslutningsledningen er beskadiget, skal den udskiftes af en Miele tekniker eller en anden uddannet fagmand for at undgå fare for brugeren.

## Råd om sikkerhed og advarsler

---

▶ Midlertidig eller permanent tilslutning til et selvforsynende eller ikke-netværkssynkront energiforsyningssystem (såsom stand-alone netværkssystemer, backup-systemer) er mulig. Forudsætning for tilslutning er, at energiforsyningssystemet opfylder kravene i EN 50160 eller tilsvarende.

Beskyttelsesforanstaltningerne i husinstallationen og i Miele-produktet skal også sikres med hensyn til deres funktion og driftsform ved tilslutning til stand-alone netværkssystemer eller ved ikke-netværkssynkron drift, eller de skal erstattes af tilsvarende foranstaltninger i installationen. Som eksempelvis beskrevet i den aktuelle version af VDE-AR-E 2510-2.

▶ Hvis mikrobølgeovnen er defekt, kan der trænge mikrobølger ud, når mikrobølgeovnen er tændt, hvilket medfører fare for brugeren. Anvend ikke produktet, hvis

– døren er buet.

– dørhængslerne er løse.

– der er synlige huller eller ridser på kabinettet, døren eller væggene i ovnrummet.

▶ Berøring af spændingsførende tilslutninger samt ændring af den elektriske og mekaniske opbygning kan være farlig for brugeren og medføre funktionsforstyrrelser på mikrobølgeovnen. Åbn aldrig produktets kabinet.

▶ De tilslutningsdata (spænding og frekvens), der er angivet på mikrobølgeovnens typeskilt, skal ubetinget stemme overens med de eksisterende forhold på opstillingsstedet, så der ikke opstår skader på mikrobølgeovnen. Sammenlign disse data før tilslutning. Kontakt en elfagmand i tvivlstilfælde.

▶ Multistikdåser og forlængerledninger giver ikke den nødvendige sikkerhed (risiko for brand). Anvend derfor ikke disse ved tilslutning af mikrobølgeovnen.

▶ Mikrobølgeovnens elektriske sikkerhed er kun sikret, hvis den er tilsluttet et forskriftsmæssigt installeret jordledningssystem. Det er meget vigtigt, at denne grundlæggende sikkerhedsforanstaltning er til stede for at udelukke skader, der kan opstå på grund af manglende eller afbrudt jordforbindelse (fx elektrisk stød). Lad i tvivlstilfælde installationen kontrollere af en fagmand.

▶ Brug kun mikrobølgeovnen i indbygget tilstand af hensyn til sikkerheden.

- ▶ Reparationer foretaget af ukyndige kan medføre betydelig fare for brugeren. Reparationer må kun foretages af Miele Service eller en anden uddannet fagmand.
- ▶ Reparation af mikrobølgeovnen inden garantiens udløb bør kun foretages af Miele Service, da eventuelle efterfølgende skader ellers ikke er omfattet af Mieles garanti.
- ▶ Ved reparationer samt rengøring og vedligeholdelse skal mikrobølgeovnen være afbrudt fra elnettet. Den er kun afbrudt fra elnettet, når en af følgende betingelser er opfyldt:
  - Stikket er trukket ud.Træk ikke i ledningen, men tag fat i stikket for at afbryde produktet fra elnettet.
  - sikringen er slået fra/skruet ud.
  - skruesikringen er skruet helt ud.
- ▶ Kun ved brug af originale reservedele kan Miele garantere, at sikkerhedskravene er opfyldt. Defekte dele må kun udskiftes med Miele-original-reservedele.
- ▶ Hvis mikrobølgeovnen er indbygget bag en køkkenlåge, skal denne være åben, når mikrobølgeovnen anvendes. Luk ikke køkkenlågen, når mikrobølgeovnen er i brug. Bag den lukkede køkkenlåge kan der opstå en ophobning af varme og fugtighed. Dette kan beskadige mikrobølgeovnen og indbygningsskabet. Luk først køkkenlågen, når produktet er helt afkølet.
- ▶ Mikrobølgeovnen må ikke anvendes på ikke-stationære opstillingssteder (fx skibe).

### Den daglige brug

- ▶ Sørg for, at maden altid opvarmes og tilberedes tilstrækkeligt. Den nødvendige tid afhænger af mange faktorer såsom udgangstemperaturen, mængden, typen af mad samt ændringer i opskriften. Eventuelle kim i maden fjernes kun ved tilstrækkeligt høje temperaturer (> 70 °C) og tilstrækkelig lang tid (> 10 min). Hvis der er tvivl om, at maden opvarmes tilstrækkeligt, vælges lidt længere tid.
- ▶ Det er vigtigt, at temperaturen fordeler sig jævnt i maden, og at den er tilstrækkeligt høj. Vend eller omrør maden, så varmen fordeles jævnt, og overhold de angivne udligningstider ved opvarmning, optøning og tilberedning. Udligningstider er hviletider, hvor temperaturen fordeles jævnt i maden.

## Råd om sikkerhed og advarsler

---

► Vær opmærksom på, at tiderne ved tilberedning, opvarmning og optøning med mikrobølger ofte er væsentligt kortere end på kogepladen eller i ovnen.

For lange tilkoblingstider medfører udtørring og risiko for selvantændelse af madvarerne. Risiko for brand. Brandfare ved tørring af brød, boller, blomster og urter. Tør ikke disse ting i mikrobølgeovnen!

► Puder med fyld af korn, kirsebærsten eller gel og lignende ting må ikke opvarmes i mikrobølgeovnen, da de kan antændes, også efter at de er taget ud af mikrobølgeovnen. Opvarm ikke disse i mikrobølgeovnen. Risiko for brand!

► Mikrobølgeovnen er ikke egnet til rengøring og desinfektion af brugsgenstande. Der kan opstå høje temperaturer, og der er fare for forbrænding, når genstandene tages ud. Risiko for brand!

► Mikrobølgeovnen kan blive beskadiget, hvis den anvendes uden mad i ovnen eller med ikkeegnede madvarer/ting. Anvend derfor ikke mikrobølgeovnen til forvarmning af service eller tørring af urter o.l.

► Tænd først mikrobølgeovnen, når der er mad eller service med mad i ovnen, og brug den kun med drejetallerknen isat.

► I lukkede beholdere eller flasker opbygges der ved opvarmning et tryk, der kan føre til eksplosion. Opvarm aldrig mad eller væsker i lukkede beholdere eller flasker.

Fjern låg **og** sutter på sutteflasker.

► Ved opvarmning af mad dannes varmen direkte i maden, hvorved servicet er koldere. Det opvarmes kun via varmeoverførslen fra maden. Kontroller når maden tages ud, om den har den ønskede temperatur. Regn ikke med temperaturen på tilberedningsservicet! **Vær især opmærksom på dette, når der opvarmes babymad!** Babymad skal efter opvarmning omrøres eller rystes godt. Kontroller, at den ikke er for varm.

► Ved kogning, især ved efteropvarmning af væsker med mikrobølger, kan det forekomme, at kogetemperaturen ganske vist er nået, men at de typiske dampbobler endnu ikke stiger op. Væsken koger ikke ensartet. Denne såkaldte kogeforsinkelse kan medføre, at der pludselig dannes bobler og dermed en pludselig eksplosionsagtig overkogning, når beholderen tages ud eller ved en evt. rystelse. Risiko for forbrænding!

Dannelsen af bobler kan være så kraftig, at døren kan springe op. Risiko for at komme til skade og for beskadigelse! Omrør væsken inden opvarmningen/opkogningen. Tag tidligst beholderen ud af ovnrummet 20 sek. efter opvarmningen. Der kan desuden evt. stilles en glaspind eller lignende i beholderen under opvarmningen.



- ▶ Lad ovndøren være lukket, hvis maden i ovnen udvikler røg, for at kvæle eventuelle flammer. Afbryd processen ved at slukke mikrobølgeovnen og trække stikket ud. Åbn først døren, når røgen er forsvundet.
- ▶ Olie og fedt kan selvantændes ved overopvarmning. Hold altid øje med mikrobølgeovnen, når der anvendes olie eller fedt. Anvend aldrig mikrobølgeovnen til friturestegning. Sluk aldrig olie- og fedtbrænde med vand. Sluk mikrobølgeovnen, og kvæl forsigtigt flammerne ved at lade døren være lukket.
- ▶ På grund af de høje temperaturer kan der gå ild i let-antændelige genstande i nærheden af den tændte mikrobølgeovn. Brug aldrig mikrobølgeovnen til opvarmning af rum.
- ▶ Hvis der anvendes alkoholiske drikke til tilberedning af madvarer, skal man være opmærksom på, at alkohol fordamper ved høje temperaturer og kan selvantænde ved kontakt med de varme flader. Opvarm aldrig alkohol ufortyndet. Risiko for brand!
- ▶ Madvarer, der holdes varme eller opbevares i ovnrummet, kan tørre ind, og fugten fra maden kan medføre rustdannelser i mikrobølgeovnen. Også betjeningspanelet, bordpladen og indbygningsskabet kan blive beskadiget. Tildæk derfor madvarerne.
- ▶ Hvis der kommer mad og drikke indeholdende kogesalt på ovnrums stål væg, skal det straks fjernes grundigt for at undgå korrosion.
- ▶ Ovnrummet er varmt efter brugen. Risiko for forbrænding! Rengør ovnrum og tilbehør, så snart det er afkølet. Hvis man venter for længe, besværliggøres rengøringen unødigt, og i værste fald kan den være umulig. Der er risiko for, at kraftige tilsmudsninger kan beskadige mikrobølgeovnen og forårsage farlige situationer. Risiko for brand! Følg venligst anvisningerne i afsnittet Rengøring og vedligeholdelse.
- ▶ Risiko for brand! Ikke-mikrobølgeegnet plastservice kan blive ødelagt og beskadige mikrobølgeovnen. Anvend ikke metalbeholdere, stanniol, bestik, service med metaldekorationer, blyholdige krystalglas, skåle med rillet kant, temperaturfølsomt plastservice, træservice, metalclips, plast- eller papirclips med indlagt metaltråd, plastbægre med ikke helt aftrukket aluminiumslåg (se afsnittet Råd om valg af service til mikrobølger). Ved anvendelse af disse genstande kan service blive ødelagt, eller der kan opstå brandfare.

## Råd om sikkerhed og advarsler

---

- ▶ Engangsservice af plast skal have de egenskaber, der er nævnt under Råd om valg af service til mikrobølger - Plastservice. Der bør altid holdes opsyn med mikrobølgeovnen, hvis der tilberedes eller opvarmes mad i engangsservice af plast, papir eller andet brandbart materiale.
- ▶ Varmholdningsemballage består bl.a. af en tynd stanniol. Denne folie reflekterer mikrobølger. Mikrobølgerne kan opvarme papirlaget så meget, at det brænder. Opvarm aldrig mad i mikrobølgeovnen i termoposer, fx poser til grillede kyllinger.
- ▶ Hvis der opvarmes æg uden skal med mikrobølger, kan æggeblommen eksplodere efter tilberedningen. Stik hul i æggeblommen flere steder inden tilberedningen.
- ▶ Hvis der opvarmes æg med skal med mikrobølger, kan de eksplodere, også efter at de er taget ud af ovnen. Kog kun æg med skal i specialservice. Opvarm ikke hårdkogte æg med mikrobølger.
- ▶ Hvis mad med fast skind eller skal som fx tomater, pølser, pillekartofler eller auberginer opvarmes, kan de eksplodere. Prik derfor disse madvarer flere steder, eller skær snit i dem inden opvarmningen, så den damp, der opstår, kan trænge ud.
- ▶ Service med hule greb og lågknapper med fordybninger, hvori der kan samles fugt, er uegnet til anvendelse i mikrobølgeovn. Der kan opstå et tryk i hulrummene, som kan føre til et eksplosionsagtigt brud. (Undtagelse: Hvis hulrummene ventileres tilstrækkeligt). Anvend ikke denne form for service til tilberedningen.
- ▶ Kviksølvs- eller væskestandstermometre er uegnet til høje temperaturer og går nemt i stykker. Sluk mikrobølgeovnen, når madens temperatur skal måles. Anvend et egnet specialtermometer til måling af madens temperatur.
- ▶ Dampen fra et damprengøringsapparat kan trænge ind til mikrobølgeovnens spændingsførende dele og medføre kortslutning. Anvend aldrig et damprengøringsapparat til rengøring af mikrobølgeovnen.

### Tilbehør

- ▶ Anvend kun originalt Miele-tilbehør. Hvis andre dele monteres, bortfalder reklamationsretten, garantien og/eller produktansvaret.
- ▶ Miele yder op til 15 års leveringsgaranti, men min. 10 år på funktionsbærende reservedele efter produktionsophør af mikrobølgeovnen.

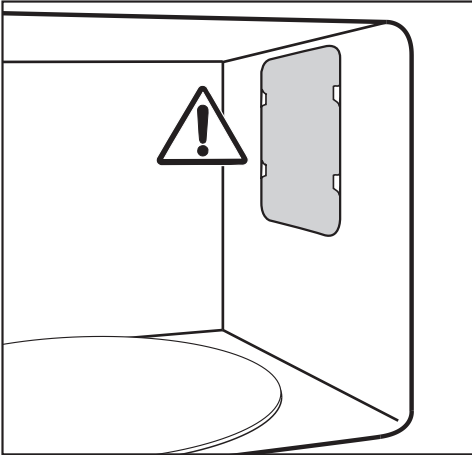
Lad det udpakkede produkt stå 2 timer ved stuetemperatur efter transport, inden det tages i brug.

I løbet af denne tid sker der en temperaturudligning mellem produktet og omgivelsestemperaturen. Dette er vigtigt for den videre funktion af produktets elektronik.

**!** Risiko for kvælning på grund af emballagedele.

Børn kan under leg vikle sig ind i emballagemateriale (fx folier) eller trække det over hovedet og blive kvælt. Opbevar emballagedele uden for børns rækkevidde.

- Fjern alt emballeringsmateriale ved udpakning af produktet.



Fjern ikke afdækningen foran udluftningsåbningen til mikrobølger i ovnen samt folien på indersiden af døren.

- Kontroller produktet for beskadigelser.

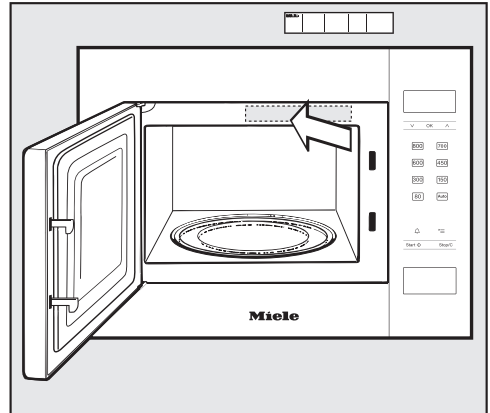
**!** Sundhedsfare på grund af et defekt produkt.

Der kan trænge mikrobølger ud, når mikrobølgeovnen er tændt, hvilket vil medføre fare for brugeren.

Tag ikke mikrobølgeovnen i brug, hvis

- døren er bulet.
- dørhængslerne er løse.
- der er synlige huller eller ridser på kabinettet, døren eller væggene i ovnrummet.

- Rengør ovnrummet samt tilbehøret med en svampekuld og varmt vand.



- Klæb den medfølgende kortbrugsanvisning på, så den ikke dækker nogen udluftningsåbninger.

## Installation

---

Ved indbygning af mikrobølgeovnen skal der sørges for uhindret ventilation ved mikrobølgeovnens front. Ventilationsåbningerne må derfor ikke dækkes af genstande! Sørg for, at der er en afstand til de omgivende køkkenskabsfronter på min. 2,5 mm i siden og min. 4 mm foroven.

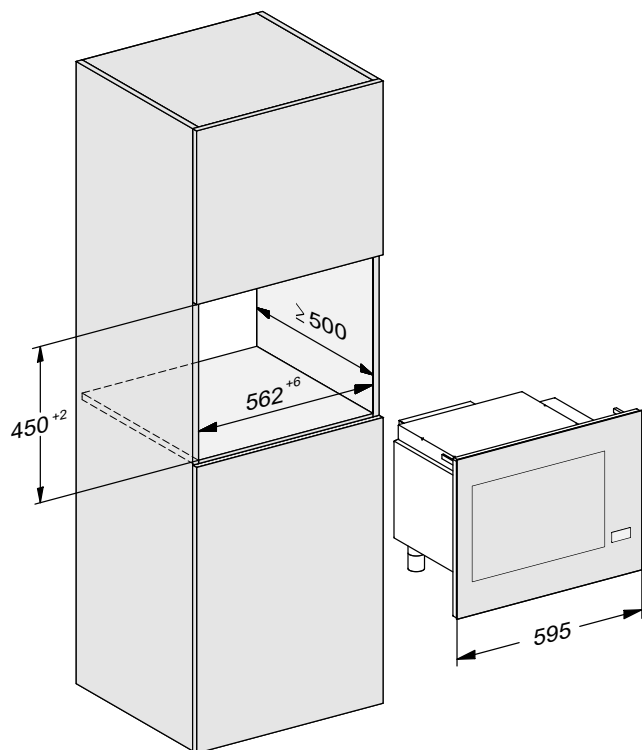
Produktet egner sig til indbygning i et højskab.

Indbygningshøjden skal være min. 85 cm.

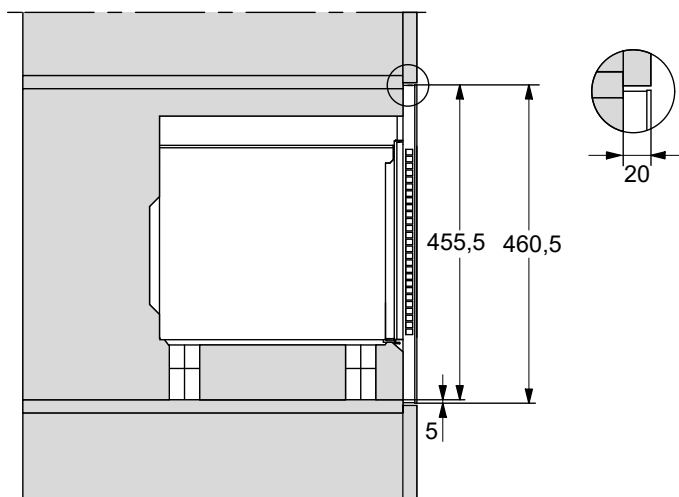
Tag fat i mikrobølgeovnens kabinet, når den skal transporteres, og ikke i rammen. Rammen er ikke stabil nok til at kunne bære mikrobølgeovnens vægt.

### Indbygningsmål

Målene er angivet i mm.



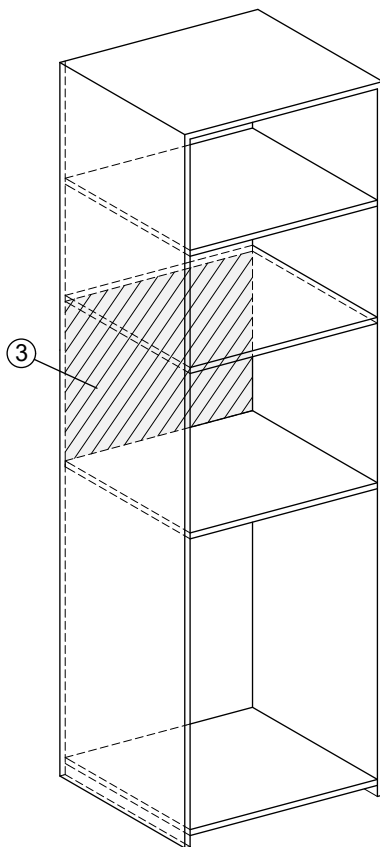
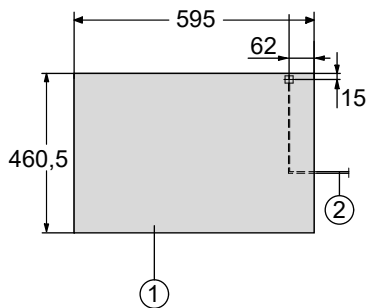
## Set fra siden



# Installation

---

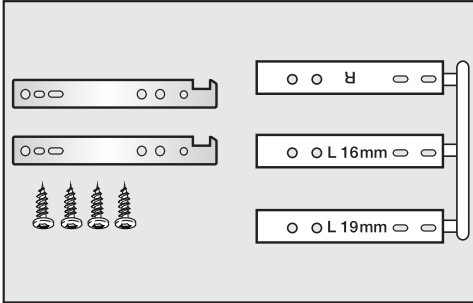
## Tilslutning



- ① Set forfra
- ② Nettilslutningsledning,  
længde = 1.600 mm
- ③ Ingen tilslutning i dette område

## Indbygningsmateriale

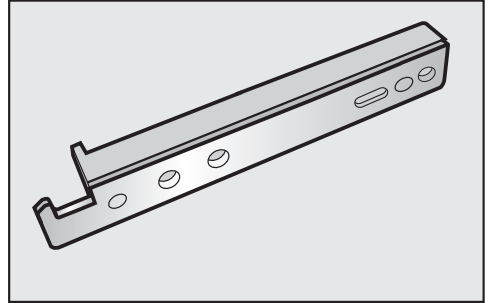
Følgende materiale følger med som tilbehør:



## Indbygningsanvisning

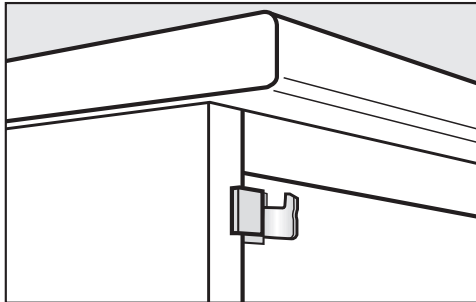
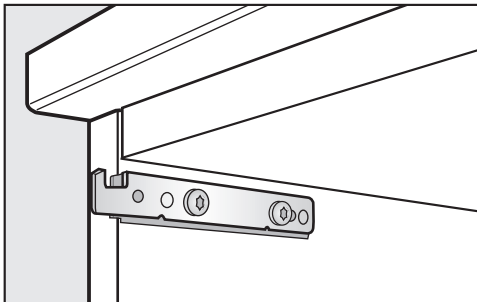
Mikrobølgeovnen må kun anvendes i indbygget stand.

Med tilbehøret følger tre afstandsstykker: 1 til højre skabsvæg (R) og 2 til venstre skabsvæg (L) til hhv. 16 og 19 mm vægtykkelse.



- Fastgør det venstre afstandsstykke, der passer til vægtykkelsen, med en krog.
- Sæt den anden krog på det højre afstandsstykke.
- Kontroller, at skruerne skrues i, hvor vægtykkelsen er min. 16 mm, inden krogen fastgøres.
- Marker på begge skabssider afstanden 420 mm fra underkanten af afstandsstykkerne til bunden af nichen.
- Hold underkanten af afstandsstykket på den markerede linje, og tryk afstandsstykkets stopstykke mod sidevægsfronten.

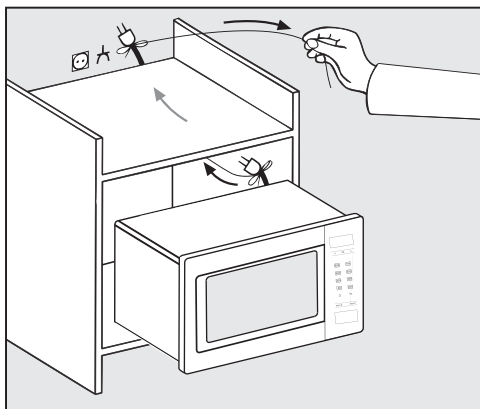
## Installation



- Sæt en skrue i et af de to forreste huller og en skrue i midt i det aflange hul bagtil for at fastgøre de to afstandsstykker med krogene.

Det aflange hul gør det muligt at regulere positionen, og de to ekstra huller er reserver, hvis det skulle blive nødvendigt at sætte en ny skrue i.


- Fastgør mikrobølgeovnen med frontrammen ved at løfte den over krogene og skubbe den på plads.
- Kontroller fastgøringen ved at trykke let på frontrammens øverste kant.
- Kontroller justeringen.
- Tilslut strømmen til mikrobølgeovnen.




- Skub mikrobølgeovnen ind i indbygningsskabet. Før ledningen med stik gennem indbygningsskabet.



## Etilslutning

 Fare for at komme til skadet på grund af defekt produkt. Kontroller inden tilslutning, at produktet ikke er beskadiget. Tag aldrig et defekt produkt i brug!

Produktet leveres med et stik godkendt i EU, som dog ikke må anvendes i en dansk installation, da ovnen derved ikke jordforbindes iht. Stærkstrømsbekendtgørelsen. Udskiftning til dansk stik skal foretages af en uddannet fagmand. Alternativt kan der anvendes en adapter til overgang mellem Schuko-stikprop og dansk jordingsystem. En sådan kan købes ved telefonisk henvendelse til vores kundecenter (tlf.nr. findes på omslaget).

 Brandfare på grund af overopvarmning  
Hvis produktet anvendes med stikdåser eller forlængerledninger kan det medføre overbelastning af ledningerne.  
Produktet må heller ikke bruges i forbindelse med såkaldte energisparestik, da strømforsyningen til produktet kan blive reduceret, og det derved kan blive for varmt.  
Af sikkerhedsgrunde må der ikke anvendes stikdåser eller forlængerledning.  
Tilslut produktet med originalledningen direkte og uden forbindelsesled.

Den elektriske montering skal foretages i henhold til Stærkstrømsbekendtgørelsen og opfylde de lokale bestemmelser.

En beskadiget tilslutningsledning må kun udskiftes med en speciel ledning af samme type (kan købes ved telefonisk henvendelse til vores kundecenter (tlf.nr. findes på omslaget). Af sikkerhedsmæs-

sige grunde må ledningen kun udskiftes af Miele Service eller en anden uddannet fagmand.

De nødvendige tilslutningsdata fremgår af typeskiltet på indersiden af produktets front eller på bagsiden af produktet.

Sammenlign oplysningerne på typeskiltet med elnettets data. De skal stemme overens.

Spørg i tvivlstilfælde en uddannet fagmand.

### **Skal ekstrabeskyttes, jf. Stærkstrømsbekendtgørelsen.**

Midlertidig eller permanent tilslutning til et selvforsynende eller ikke-netværks-synkront energiforsyningssystem (såsom stand-alone netværkssystemer, backup-systemer) er mulig. Forudsætning for tilslutning er, at energiforsyningssystemet opfylder kravene i EN 50160 eller tilsvarende.

Beskyttelsesforanstaltningerne i husinstallationen og i Miele-produktet skal også sikres med hensyn til deres funktion og driftsform ved tilslutning til stand-alone netværkssystemer eller ved ikke-netværkssynkron drift, eller de skal erstattes af tilsvarende foranstaltninger i installationen. Som eksempelvis beskrevet i den aktuelle version af VDE-AR-E 2510-2.

## Bortskaffelse af emballagen

Emballagen er udformet til håndtering af produktet og beskytter det mod transportskader. Emballagematerialerne er valgt ud fra miljø- og affaldstekniske hensyn og kan generelt genbruges.

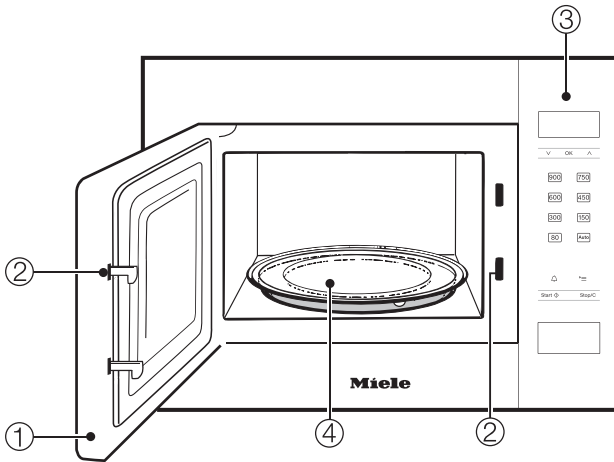
Genbrug af emballagematerialerne sparer råstoffer og mindsker affaldsproblemerne. Brug materialespecifikke indsamlings- og returneringsmuligheder for genbrugsmaterialer.

## Bortskaffelse af det gamle produkt



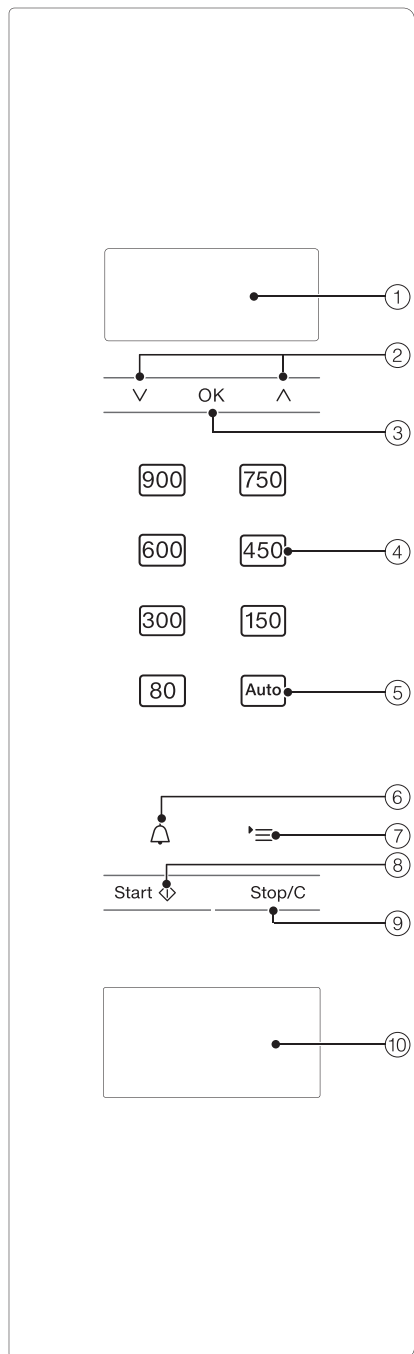
Aflever i stedet for det gamle produkt på nærmeste officielle opsamlingssted for elektriske og elektroniske produkter eller på kommunens genbrugsstation. Det er kundens eget ansvar at sørge for at fjerne eventuelle personrelaterede data fra det produkt, der skal bortskaffes. Du er lovmæssigt forpligtet til at fjerne brugte batterier og akkumulatører, der ikke er fast indkapslet i produktet, samt pærer, der kan fjernes uden at blive ødelagt. Aflever disse på et opsamlingssted/genbrugsstationen, hvor de kan indleveres uden omkostninger. Sørg for, at det gamle produkt opbevares utilgængeligt for børn, indtil det fjernes.

# Beskrivelse af produktet



- ① Dør
- ② Dørlås
- ③ Betjeningspanel
- ④ Drejetallerken

# Betjeningspanel



- ① Display til visning af klokkeslæt og oplysninger om betjening
- ② Piletaster  $\wedge$  og  $\vee$  til bladrning i listerne med valgmuligheder og ændring af værdier
- ③ Funktioner kaldes frem, og indstillinger gemmes
- ④ Forskellige mikrobølge-effekttrin
- ⑤ Automatikprogrammer
- ⑥ Minutur
- ⑦ Tast  $\equiv$  til valg af produktindstillinger
- ⑧ Starttast / plus et minut / Quick-start mikrobølger
- ⑨ Stop-/slettast
- ⑩ Døråbner

I mikrobølgeovnen findes en magnetron. Den omdanner den elektriske strøm til mikrobølger. Disse bølger fordeles ensartet i ovnrummet og reflekteres af ovenns metalvægge. På den måde når mikrobølgerne ind i maden fra alle sider. Når drejetallerkenen tilkobles, optimeres fordelingen af mikrobølgerne.

For at mikrobølgerne skal kunne nå maden, skal de kunne trænge igennem servicet. Mikrobølger trænger igennem porcelæn, glas, plast og pap, men ikke metal. Anvend derfor ikke fade af metal eller fade med metalholdige dekorationer. Metallet reflekterer mikrobølgerne, hvorved der kan dannes gnister. Mikrobølgerne kan ikke absorberes.

Mikrobølgerne trænger direkte gennem det egnede service og ind i maden. Da næringsmidler består af mange små molekyler, sættes disse molekyler - især alle vandmolekyler - i kraftige svingninger - ca. 2,5 milliarder gange pr. sekund. Herved opstår der varme. Den udvikles først på ydersiden af maden og vandrer derefter ind mod midten. Jo mere vandholdig maden er, desto hurtigere bliver den opvarmet eller tilberedt.

Varmen opstår altså direkte i maden. Dette giver følgende fordele:

- Maden kan normalt tilberedes uden eller med kun lidt væske eller fedtstof.
- Optøning, opvarmning og tilberedning foregår hurtigere end på en almindelig kogeplade eller i en almindelig ovn.
- Næringsstoffer såsom vitaminer og mineraler bevares i større udstrækning.
- Madens naturlige farve og smag ændres så godt som ikke.

Dannelsen af mikrobølger standser, så snart processen afbrydes, eller døren åbnes. Når mikrobølgeovnen er i funk-

tion, vil døren forhindre, at der trænger mikrobølger ud, hvis den er lukket og ubeskadiget.

## Beskrivelse

---

Med mikrobølger kan maden optøs, opvarmes eller tilberedes på kort tid.

Mikrobølgeovnen kan anvendes til følgende:

– Optøning, opvarmning eller tilberedning af mad ved at indkode en mikrobølgeeffekt og tid.

– Optøning og efterfølgende opvarmning eller tilberedning af dybfrosne færdigretter.

– Derudover kan mikrobølgeovnen anvendes til fx hævning af gærdej, til smeltning af chokolade og smør, til opløsning af husblas, til tilberedning af geleovertræk og til henkogning af små mængder frugt, grøntsager og kød.

## Opvarmningsformer

### Mikrobølger Solo

Denne opvarmningsform egner sig til optøning, opvarmning og tilberedning.

### Automatikprogrammer

Der findes følgende automatikprogrammer:

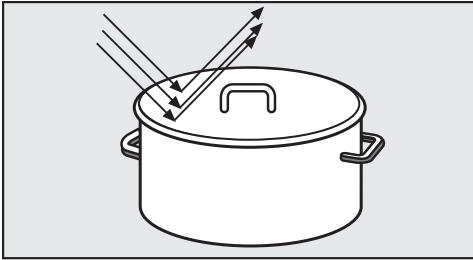
- 5 optøningsprogrammer (A 1 til A 5),
- 3 programmer til frossen mad (A 6 til A 8)
- 3 programmer til frisk mad (A 9 til A 11)

Programmerne er vægtafhængige, dvs. madvarernes vægt skal indkodes.

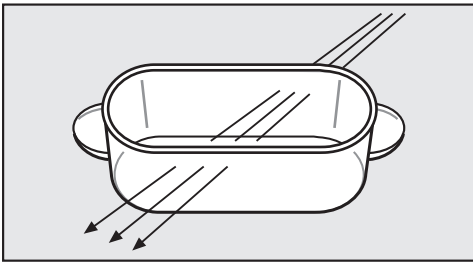
Madvarernes vægt kan enten vises i gram (g) eller i pund (lb) (se Indstillinger ændres).

# Råd om valg af service til mikrobølgeovn

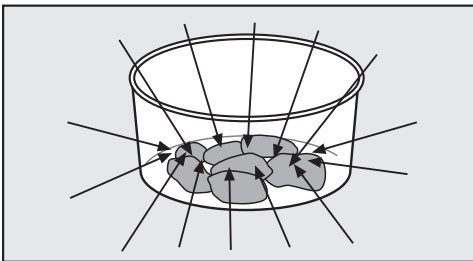
## Mikrobølgerne



- reflekteres af metal.



- trænger igennem glas, porcelæn, plast og pap.



- absorberes af maden.

⚠ Brandfare på grund af uegnet service.

Ikke-mikrobølgeegnet service kan blive ødelagt og beskadige mikrobølgeovnen.

Følg rådene om valg af service.

## Materiale og form

Det anvendte services materiale og form påvirker opvarmnings- og tilberedningstiderne. Runde og ovale, flade fåde er velegnede. Maden får i disse en mere ensartet opvarmning end i fx kantede fåde.

⚠ Fare for at komme til skade på grund af hule håndtag og lågknapper. Ved anvendelse af service med hulrum, hvor der kan trænge fugtighed ind, er der fare for eksplosionsagtigt brud på grund af trykket.

Anvend ikke service med hule håndtag og lågknapper, med mindre hulrummene er tilstrækkeligt ventileret.

## Metal

Metalbeholdere, stanniol og bestik samt service med metaldekoration (guldkant, koboltblå) er uegnet til anvendelse i mikrobølgeovn. Metallet reflekterer mikrobølgerne og forhindrer derved tilberedningsprocessen. Anvend ikke plastbægre med delvist aftrukket aluminiumslåg.

- Færdigretter i alubakker kan opføres og opvarmes i mikrobølgeovnen. Vigtigt: Låget skal tages af forinden, og bakken skal stå mindst 2 cm fra ovnvæggene. Opvarmning af maden sker kun oppefra. Hvis maden tages ud af bakken og lægges i en skål, der er beregnet til mikrobølgeovn, vil opvarmningen generelt ske mere ensartet.

Vær opmærksom på, at der kan opstå knitren og gnistdannelse ved anvendelse af aluførme.

# Råd om valg af service til mikrobølgeovn

- Stanniol i stykker

Folien skal være min. 2 cm fra væggene i ovnrummet. Den må ikke berøre væggene!

- Metalspid og -klemmer  
Disse metaldele kan anvendes, hvis kødstykket er meget større end metal delen.

## Glasurer, farver

Nogle glasurer og farver indeholder metalliske stoffer. Service med disse er derfor ikke egnet.

## Glas

Ildfast glas og glaskeramik er særligt velegnet.

Krystalglas, der for det meste indeholder bly, kan sprænges i mikrobølgeovnen.  
Det er derfor uegnet.

## Porcelæn

Porcelænsservice er velegnet.

Porcelænet må dog ikke være dekoreret med metalholdig glasur, fx guld-kant, og håndtag må ikke have hulrum.

## Stentøj


På dekoreret stentøj skal dekoreringen ligge under glasuren.

Stentøj kan blive meget varmt.  
Anvend grydelapper.

## Træ

Vandet i træet fordamper under tilberedningsprocessen. Derved tørrer træet ud, og der opstår revner.  
Træfade er derfor uegnede.

## Kunststof


 Skader på grund af varmfølsomt plast.

Plastservice skal være varmebestandigt og kunne tåle temperaturer på mindst 110 °C. Ellers slår det sig, og plasten kan gå i forbindelse med madden.

Plastservice må kun anvendes til processer med opvarmningsformen Mikrobølger Solo.

Koge- og stegeposer kan anvendes til opvarmning og tilberedning, hvis der forinden prikkes huller i posen. Dampen kan trænge ud af hullerne. Dermed sprænges posen ikke på grund af øget tryk.

Derudover findes der specielle damptilberedningsposer, som der ikke skal stikkes hul i. Følg anvisningerne på emballagen.


 Brandfare på grund af uegnet materiale.

Metalclips samt plast- eller papirclips med indlagt metaltråd kan antændes.  
Undgå disse clips.



# Råd om valg af service til mikrobølgeovn

## Engangsbeholdere

 Brandfare på grund af uegnet service.

Engangsbeholdere af plast, papir eller andre brændbare materialer kan antændes.

Der bør altid holdes opsyn med ovnen, hvis der tilberedes eller opvarmes mad i engangsbeholdere af plast, papir eller andet brandfarligt materiale.

Undgå helst engangsbeholdere af hensyn til miljøet.

## Service testes

Hvis man er usikker på, om glas-, ler- og porcellænservice er egnet til mikrobølger, kan det testes på følgende måde:

- Stil det tomme service ind i midten af ovnen.
- Luk døren.
- Vælg maks. effekttrin.
- Bekræft det blinkende 0 for minutterne med *OK*.
- Indkod med piletasterne  $\wedge$  og  $\vee$  30 sekunder, og bekræft indtastningen med *OK*.
- Tryk på tasten Start.

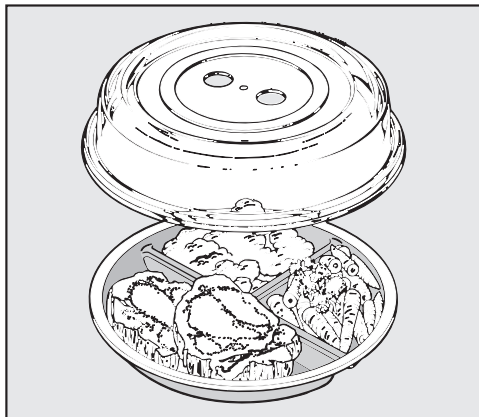
Hvis der under testen høres knitrende lyde efterfulgt af gnister, skal der straks slukkes for ovnen (tryk på tasten Stop/C to gange)! Service, der giver denne reaktion, er ikke egnet til mikrobølger. Spørg i tvivlstilfælde producenten eller sælgeren, om servicet kan anvendes til mikrobølger.

Med denne test kan man ikke kontrollere, om hulrum i håndtag o.l. ventileres tilstrækkeligt.

## Råd om valg af service til mikrobølgeovn

### Et låg

- forhindrer kraftig damp, især ved langvarig opvarmning.
- accelererer madens opvarmningsproces
- forhindrer udtørring af maden.
- forhindrer, at ovnrummet bliver snavset.



- Maden bør derfor altid tildækkes med et mikrobølgegeegnet låg.

Et mikrobølgegeegnet låg kan købes i faghandlen.

⚠ Skader på grund af varmfølsomt plast.

Lågets materiale kan som regel tåle temperaturer op til 110 °C (se anvisningerne fra producenten). Ved høje temperaturer kan plasten blive misdannet og gå i forbindelse med maden.

Anvend kun låget i mikrobølgeovne og kun til anvendelse med mikrobølger Solo.

⚠ Skader på grund af tildækkede åbninger.

Hvis servicet har en lille diameter, kan det ske, at vanddampen ikke kan trænge ud gennem åbningerne i siden af låget. Låget kan blive for varmt og smelte.

Låget må ikke slutte tæt til.

**Brug ikke låget, hvis**

- maden er paneret.
- maden skal have en sprød overflade, fx toast

⚠ Fare for eksplosion på grund af trykopygning.

I lukkede beholdere eller flasker opbygges der ved opvarmning et tryk, der kan føre til eksplosion.

Opvarm aldrig mad eller væsker i lukkede beholdere, fx glas med baby-mad. Åbn beholderne forinden. Fjern låg og sutter på sutteflasker.

Anvend kun mikrobølgeovnen i indbygget stand.

Når mikrobølgeovnen tilsluttes strømmenet, er den straks klar til brug.

## Klokkeslæt indstilles

- Tilslut produktet til elnettet.

I displayet vises 12:00. Tallene foran kolonet blinker.

- Timerne indstilles med piletasterne  $\wedge$  og  $\vee$ .
- Bekræft med *OK*.
- Minutterne indstilles med piletasterne  $\wedge$  og  $\vee$ .
- Bekræft med *OK*.

Den indstillede tid gemmes.

Der kan også skiftes fra 24-timers-visning til 12-timers-visning (1=pm) (se Indstillinger ændres).

Produktet kan indstilles, så visning af klokkeslættet automatisk frakobles fra kl. 23 til 5 (se afsnittet Indstillinger ændres).

## Klokkeslæt korrigeres

- Tryk på tasten  $\text{≡}$ .

I displayet vises P1.

- Tryk på *OK*.

- Korriger timerne med piletasterne, og bekræft med *OK*.

- Indstil minutterne med piletasterne, og bekræft med *OK*.

Den ændrede tid gemmes.

# Betjening

## Døren åbnes

- Tryk på døråbneren for at åbne døren.

Hvis mikrobølgeovnen er i brug, afbrydes tilberedningen, når døren åbnes.

## Service stilles ind i ovnrummet

Serviceet skal helst placeres i midten af ovnrummet.

## Drejetallerken

Hvis monterede/indbyggede mikrobølgeovne anvendes i en højde på 900 mm eller højere over gulvet, skal man være opmærksom på, at drejetallerkenen ikke forskubber sig, når serviceet tages ud.

Mikrobølgeovnen må kun bruges, når drejetallerkenen er anbragt i ovnrummet.

Drejefunktionen starter automatisk ved hver tilberedning.

Maden må ikke optøs, opvarmes eller tilberedes direkte på drejetallerkenen. Undgå at anvende service, der er større end drejetallerkenen.

Når drejetallerkenen er frakoblet, skal der røres i maden indimellem, eller serviceet med maden skal vendes, så maden opvarmes jævnt.

## Døren lukkes

- Luk døren med et tryk.

Hvis døren har været åbnet under tilberedningsprocessen, trykkes der på tasten Start, når tilberedningen skal fortsættes.

Hvis døren ikke er lukket rigtigt, kan mikrobølgeovnen ikke tages i brug.

## Tilberedningen startes

Valg af mikrobølgeeffekt sker ved tryk på den pågældende sensortast.

- Tryk på sensortasten for det ønskede effektrin.

 og mikrobølgeeffekten lyser i displayet.

- Indstil den ønskede tilberedningstid med piletasterne - først minutterne, og bekræft med OK.
- Indstil herefter sekunderne, og bekræft igen med OK.
- Tryk på tasten start.

Tilberedningsprocessen afvikles.

Der kan vælges mellem 7 effektrin. Jo højere effekt, desto flere mikrobølger trænger der ind i maden.

Hvis maden ikke kan omrøres eller vendes under tilberedningsprocessen, eller hvis den har en uensartet sammensætning, bør den opvarmes med lavere mikrobølgeeffekt.

Kun på denne måde fordeler varmen sig ensartet. En længere tilberedningstid vil da give det ønskede tilberedningsresultat.

Der kan vælges en tid op til 90 minutter. Undtagelse: Hvis der er valgt maks. mikrobølgeeffekt, kan der højst indstilles 15 min. Ved fortløbende anvendelse ved maks. effekt kan der ske en reduktion af effekten, som vises i displayet (sikring mod overophedning).

Den nødvendige tid afhænger af:

- Madens udgangstemperatur. Mad, der tages direkte fra køleskabet, skal have længere tid end mad, der har stuetemperatur.

- Madens art og konsistens. Friske grøntsager er mere vandholdige end ældre grøntsager og behøver derfor kortere tilberedningstid.
- Hvor hyppigt maden omrøres eller vendes.  
Ved at omrøre eller vende maden hyppigt opnås en ensartet varmefordeling, og maden kræver derfor kortere tilberedningstid.
- Mængden af mad  
Regel: Dobbelt mængde - næsten dobbelt tid  
Ved små mængder afkortes tilberedningstiden tilsvarende.
- Servicets form og materiale.

## “door”-melding

Mikrobølgeovnen kan beskadiges, hvis den startes uden mad.

Hvis der trykkes på starttasten, uden at døren har været åbnet først, vises **door** i displayet. Der er muligvis ikke mad i mikrobølgeovnen, da døren ikke har været åbnet længe (ca. 20 minutter). Start er blokeret, indtil døren åbnes.

## Tilberedningen afbrydes / Tilberedningen fortsættes

En **tilberedningsproces** kan til hver en tid . . .

. . . **afbrydes:**

- Tryk på tasten Stop/C, eller åbn mikrobølgeovnens dør.

Tiden stopper.

. . . **fortsættes:**

- Luk døren, og tryk på Start.

Tilberedningen fortsættes.

## Indkodninger ændres

Hvis man efter start af tilberedningen konstaterer, at . . .

. . . der er valgt for høj eller for lav **mikrobølgeeffekt:**

- Vælg en ny mikrobølgeeffekt.

. . . den indkodede **tid** er for kort eller for lang:

- Afbryd tilberedningen (tryk på tasten Stop/C), indstil en ny tid med piletasterne, og fortsæt tilberedningen (tryk på Start).

eller alternativt:

- Hvis der trykkes på starttasten under tilberedningen, forlænges tilberedningstiden med et minut for hvert tryk (undtagelse: ved maks. mikrobølgeeffekt med 30 sekunder).

## En tilberedningsproces slettes

- Tryk to gange på tasten Stop/C.

## Når tilberedningen er slut

Når processen er slut, lyder et akustisk signal. Lyset i ovnrummet slukker.

Et kort påmindelsessignal lyder hvert 5. minut i de første 20 min. efter programslut.

- Tryk på tasten Stop/C, hvis det akustiske signal ønskes afbrudt før tid.

# Betjening

---

## Varmholdningsautomatik

Varmholdningsautomatikken aktiveres automatisk, hvis døren forbliver lukket efter afvikling af en proces med min. 450 W, og der ikke trykkes på nogen taster.

Herefter aktiveres varmholdningsautomatikken efter ca. 2 min. med 80 W i maks. 15 min.

I displayet lyser , 80 W og **H:H**.


Hvis man åbner døren, trykker på en tast eller drejer en betjeningsknap, når varmholdningsfunktionen er tilkoblet, afbrydes processen.

Varmholdningsautomatikken kan ikke indstilles separat.

Denne funktion kan fravælges (se afsnittet Indstillinger ændres).

## Quick-start mikrobølger

Et tryk på Start/ er tilstrækkeligt til at starte mikrobølgeovnen med højeste effekt i et minut.

■ Tryk på tasten Start/.

Uden yderligere tryk på tasten afvikles en tilberedningstid på 1 min. ved højeste effekt.

Hvis der trykkes på starttasten under tilberedningen, øges tilberedningstiden med yderligere 30 sek. for hvert tryk.

### Tid og effekt ændres

Den gemte tid og effekt kan ændres og gemmes og dermed gemmes som et program.

For effekten 300 W kan der maks. gemmes 10 min.

For 450 W kan der maks. gemmes 5 min.

■ Tryk på tasten .

I displayet vises P1.

■ Vælg P 8 med piletasterne.

■ Bekræft valget med *OK*.

■ Ændr effekten, og bekræft med *OK*.

■ Ændr herefter tiden, og bekræft med *OK*.

■ Tryk på *OK*, hvis en indstilling ikke skal ændres.

■ Tryk på tasten Stop/C, hvis der ikke skal ændres yderligere indstillinger.

De ændrede indstillinger bibeholdes efter en strømafbrydelse.

## Lås

Låsen forhindrer uønsket betjening af mikrobølgeovnen.

### Låsen tilkobles

- Hold tasten *OK* inde, mens der tælles 6 sekunder tilbage i displayet, og indtil der lyder et signal, og låsesymbolet vises i displayet:



Låsesymbolet slukker efter kort tid.

Alle produktets funktioner er spærret. Kun minuturet kan anvendes, når låsen er aktiveret (se afsnittet Minutur).

Efter et strømsvigt skal låsen tilkobles på ny.

### Låsen deaktiveres

- Hold tasten *OK* inde igen, indtil der høres en signallyd, hvis låsen ønskes deaktiveret.

## Anvendelse af minuturet

Minuturet kan indstilles til overvågning af eksterne processer, fx ved kogning af æg. Den indstillede tid tæller ned i trin a 1 sekund.

- Tryk på tasten  $\triangle$ .
- Indstil minutterne for den ønskede minuturtid med piletasterne, og bekræft med *OK*.
- Indtast herefter sekunderne for den ønskede minuturtid, og bekræft med *OK*.

I displayet lyser  $\triangle$ , og tiden tælles ned. Når tiden er talt ned, lyder et signal, der gentages nogle gange.

$\triangle$  blinker, og tiden tæller opad. Hermed vises, hvor længe det er siden, den indstillede minuturtid er udløbet.

- Tryk på tasten  $\triangle$  for at stoppe processen.

### Minuturet korrigeres

- Tryk på tasten  $\triangle$ .

Den indstillede minuturtid er stoppet.

- Vælg minuturtiden med piletasterne, og bekræft med *OK*.

Minuturtiden fortsættes.

### Minuturtid slettes

- Tryk på tasten Stop/C.

Den indstillede minuturtid er stoppet.

### Anvendelse af minutur plus tilberedning

Minuturet kan også indstilles samtidig med en igangværende tilberedning og afvikles da i baggrunden.

- Tryk på tasten  $\triangle$  under tilberedningsprocessen.
- Indstil den ønskede minuturtid med piletasterne, og bekræft med *OK*.

Efter nogle sekunder skifter displayet igen til den tilberedningsproces, der afvikles. Minuturet, der kører i baggrunden, vises med det lysende symbol  $\triangle$ .

Hvis der trykkes på tasten  $\triangle$  under en tilberedning, vises den aktuelle indstilling for minuturet.

# Betjening - Automatiskprogrammer

---

Alle automatiskprogrammer er vægtafhængige.

Madvarernes vægt kan enten vises i gram (g) eller i pund (lb) (se Indstillinger ændres).

Når et program er valgt, indkodes madens vægt. Mikrobølgeovnen indstilles automatisk på den tid, der er allokeret vægten.

Overhold de angivne minutter ved stuetemperatur (udligningstid), så varmen kan fordele sig ensartet i maden.

## Optøningsautomatik

Mikrobølgeovnen har 5 programmer til optøning af forskellige madvaregrupper. Udligningstiden er for A 3 op til 30 min. afhængig af vægt, i de andre programmer ca. 10 min.

A 1 

Steak, Kotelet

A 2 

Hakket kød

A 3 

Kylling

A 4 

Kager

A 5 

Brød

Dette program egner sig specielt til optøning af brød i skiver. Hvis muligt lægges skiverne enkeltvis i mikrobølgeovnen, eller de skilles ad efter halvdelen af tiden, når vendesignalet lyder.

## Tilberedningsautomatik

Der er 3 programmer til frossen mad og tre programmer til fersk/frisk mad.

Udligningstiden er for disse programmer hhv. ca. 2 min.

### Tilberedning af frossen mad

A 6 

Grøntsager

A 7 

Færdigret, der kan omrøres

A 8 

Soufflé/gratin

### Tilberedning af frisk/fersk mad

A 9 

Grøntsager

A 10 


Kartofler



A 11 

Fisk




## Sådan anvendes et automatikprogram

- Tryk på tasten .
- Vælg med piletasterne det ønskede program fra listen over automatikprogrammer.
- Bekræft valget med *OK*.

I displayet lyser  den laveste vægt for madvaren Startsymbolet  og g eller lb blinker som opfordring til at indstille en vægt.

- Korrigér madens vægt med piletasterne.
- Start programmet.

Tiden, der svarer til vægten, tæller ned, og mikrobølgesymbolet lyser .

Efter den halve tilberedningstid lyder et signal.

- Afbryd programmet for evt. at vende eller omrøre maden, og fortsæt herefter programmet.

Efter behov kan de programmerede tider forlænges med et par minutter under brugen (tryk gentagne gange på Start-tasten, indtil den ønskede tid vises i displayet). Det er kun muligt at forlænge med nogle minutter i alle programmer.

Efter processen lyder et akustisk signal. Lyset i ovnen slukker.

## Opskrifter - Automatikprogrammer

---

Her følger nogle opskriftsforslag til automatikprogrammerne "Tilberedning af friske/ferske madvarer", som kan udvides eller varieres.

Hvis vægtangivelserne for de pågældende programmer overskrides, bliver maden ikke tilberedt tilstrækkeligt.

Overhold vægtangivelserne.

### A 9 Grøntsager

#### Tilberedning

Kom de rensede, forberedte grøntsager i en skål. Afhængig af friskhed og fugtindhold tilsættes 3-4 spsk. vand og en smule salt eller andre krydderier. Indkod vægten inkl. vand, og kom det i en tildækket skål. Efter den halve tid lyder et påmindelsessignal om at vende eller omrøre maden.

Ved tilberedning af grøntsager i sauce indkodes vægten inkl. saucens vægt. Overhold den maksimale vægtindkodning.

### Gulerødder i kørvelsauce (2 portioner)


Tilberedningstid: 25-35 min.

#### Ingredienser

350 g rensede gulerødder  
5 g smør  
50 ml grøntsagsbouillon (pulver)  
75 g cremefraiche  
1 spsk. hvidvin  
Salt, peber  
1 knivspids sukker  
1/2 tsk. sennep  
1-2 spsk. kørvel, friskhakket eller  
1 spsk. kørvel, tørret og knust  
Ca. 1 spsk. lys sovsejævner

#### Tilberedning

Skær gulerødderne i stænger (tykkelse ca. 3-4 mm) eller i skiver (3-4 mm). Bland smør, bouillon, cremefraiche og alle andre ingredienser, og kom dem i en skål sammen med gulerødderne. Tilbered tildækket, omrør når der lyder et signal.

Indstilling: Frisk/fersk mad A 9   
Vægt: 525 g  
Placering: Drejetallerken

## Gyldenbrune kartofler (3 portioner)

Tilberedningstid: 25-35 min.

### Ingredienser

500 g skrællede kartofler  
1 løg, finthakket  
10 g smør  
1-2 spsk. karrypulver  
250 ml grøntsagsbouillon (pulver)  
50 ml fløde  
125 g frosne ærter  
Salt, peber

### Tilberedning

Skær kartoflerne i store tern (ca. 3 x 3 cm), eller brug små kartofler. Kom alle ingredienser i en tilstrækkelig stor skål, og bland dem. Tilbered tildækket, omrør godt, når der lyder et signal, og videretilbered retten.

Indstilling: Frisk/fersk mad A 10 

Vægt: 800 g

Placering: Drejetallerken

## A 11 Fisk: Fisk i karry (4 portioner)

Tilberedningstid: 35-45 min.

### Ingredienser

300 g ananas i stykker  
1 rød peberfrugt  
1 lille banan  
500 g rødfisk  
3 spsk. citrønsaft  
30 g smør  
100 ml hvidvin  
100 ml ananassaft  
Salt, sukker, chilipeber  
2 spsk. lys sovsejævner

### Tilberedning

Skær fiskefileten i tern, kom dem i en skål, og dryp med citrønsaft. Skær peberfrugterne i kvarter, befri dem for ribber og kerner, skær dem i tynde strimler. Skræl bananerne, og skær dem i skiver. Tilsæt dem til fisken sammen med peberfrugten og ananasstykkerne, og bland det sammen. Tilsæt smørret. Bland vin, saft, krydderier og sovsejævner, og tilsæt ingredienserne til fisken i skålen. Bland alt godt sammen, og tilbered det tildækket.

Indstilling: Frisk/fersk mad A 11 

Vægt: ca. 1200 g

Placering: Drejetallerken

## Indstillinger ændres

Der kan for visse af produktets indstillinger vælges et alternativ.

De enkelte indstillinger, der kan ændres, fremgår af skemaet.

Standardindstillingerne er markeret i skemaet med en stjerne \*.

Følg følgende fremgangsmåde ved ændring af en indstilling:

■ Tryk på tasten  $\equiv$ .

I displayet vises P1.

■ Vælg med piletasterne den indstilling, der ønskes ændret.

■ Bekræft valget med *OK*.

■ Afhængig af indstilling kan der nu indtastes værdier med piletasterne eller vælges indstillingsmuligheder.

■ Hvis en indstilling ikke ønskes ændret, kan der skiftes til en anden indstilling ved tryk på tasten *OK*.

■ Tryk på tasten *Stop/C*, hvis der ikke skal ændres yderligere indstillinger.

De ændrede indstillinger bibeholdes efter en strømafbrydelse.

Indstilling		Indstillingsmuligheder (* standardindstilling)	
P1	Klokkeslæt indstilles	Timer	Indtast timerne med piletasterne.
		Mi-nutter	Indtast minutterne med piletasterne.
P2	Signallyde	5 0	Signallydene er frakoblet.
		5 1 *	Signallydene er tilkoblet.
P3	Tastelyd	5 0	Tastelydene er frakoblet.
		5 1 *	Tastelydene er tilkoblet.
P4	Klokkeslætsformat	24 t. *	24-timers-visning er aktiveret.
		12 t.	12-timers-visning er aktiveret.
P5	Natfrakobling	5 0*	Natfrakoblingen er deaktiveret.
		5 1	Natfrakoblingen er aktiveret. I tidsrummet kl. 23 - kl. 5 er klokkeslætsvisningen deaktiveret.
P6	Vægtenhed	5 0*	Madvarernes vægt vises i gram (g).
		5 1	Madvarernes vægt vises i pund (lb).
P7	Varmholdningsautomatik	5 0	Varmholdningsautomatikken er deaktiveret.
		5 1 *	Varmholdningsautomatikken er aktiveret.


## Indstillinger ændres

Indstilling		Indstillingsmuligheder (* standardindstilling)	
<i>P8</i>	Quick-start mikro-bølger	Effekt	Den maksimale effekt kan ændres.
		Tid	Varigheden på 1 minut kan ændres.
<i>P9</i>	"door"-melding	<i>50</i>	"door"-meldingen vises ikke.
		<i>51*</i>	"door"-meldingen vises, når døren ikke har været åbnet i ca. 20 min. Start er blokeret.
<i>P10</i>	Udstillingsprogram (kun til præsentation af produkterne i fag-handlen eller i show-rooms).	<i>50*</i>	Udstillingsprogrammet er ikke aktiveret. Hvis et aktiveret udstillingsprogram deaktiveres, vises _ _ _ _ kortvarigt i displayet.
		<i>51</i>	Udstillingsprogrammet er aktiveret. Hvis en tast eller en funktionsvælger aktiveres, vises <i>NE5_</i> kortvarigt i displayet. Mikrobølgeovnen er ikke klar til brug.
<i>P0</i>	Standardindstillinger	<i>50</i>	Standardindstillingerne er ændret.
		<i>51*</i>	Standardindstillingerne gendannes, eller er ikke ændret.

# Opvarmning

Vælg følgende mikrobølgeeffekt til opvarmning af madvarer:


Drikke	900 watt
Mad	600 watt
Babymad-/børnemad	450 watt

 Risiko for forbrænding på grund af varm mad.

Baby- og børnemad må ikke blive for varm.


Opvarm derfor kun maden i 1/2 til 1 min. ved 450 W.

## Råd om opvarmning

 Fare for eksplosion på grund af trykopygning.

I lukkede beholdere eller flasker opbygges der ved opvarmning et tryk, der kan føre til eksplosion.

Opvarm aldrig mad eller væsker i lukkede beholdere, fx glas med babymad. Åbn beholderne forinden. Fjern låg og sutter på sutteflasker.

 Fare for forbrænding på grund af overkogning.

Ved kogning, især ved efteropvarmning af væsker med mikrobølger, kan det forekomme, at kogetemperaturen ganske vist er nået, men at de typiske dampbobler endnu ikke stiger op. Væsken koger ikke ensartet. Denne såkaldte kogeforsinkelse kan medføre, at der pludselig dannes bobler og dermed en pludselig eksplosionsagtig overkogning, når beholderen tages ud eller ved en evt. rystelse. Dannelsen af bobler kan være så kraftig, at døren kan springe op. Undgå kogeforsinkelse ved at omrøre væsken inden opvarmning. Tag tidligst beholderen ud af ovnrummet 20 sek. efter opvarmningen. Der kan desuden evt. stilles en glaspind eller lignende i beholderen under opvarmningen.

Æg kan eksplodere.

Opvarm ikke hårdkogte æg, heller ikke uden skal, med mikrobølger.

Sørg for, at maden altid opvarmes og tilberedes tilstrækkeligt.

Hvis man ikke er sikker på, at maden er tilstrækkeligt opvarmet, opvarmes den i lidt længere tid.


Omrør eller vend større mængder mad indimellem under opvarmningen. Rør de yderste lag ind mod midten, da kanterne opvarmes hurtigere.

## Efter opvarmningen

Vær forsigtig, når servicet tages ud!  
Det kan være varmt.

Servicet opvarmes ikke af mikrobølgerne (undtagelse: ovnfast stentøj), men af varmen fra maden.

Lad maden hvile nogle minutter ved stuetemperatur efter opvarmningen, så varmen kan fordeles jævnt i maden. Temperaturerne udlignes.

 Risiko for forbrænding på grund af varm mad.

Maden kan være meget varm efter opvarmningen.

Omrør eller ryst maden, især baby- og børnemad, godt efter opvarmningen, og kontroller madens/drikkens spisetemperatur!

Kom maden i en mikrobølgeegnet skål, og tilbered den tildækket.


Det anbefales først at vælge en effekt til tilberedningen på 900 W og til videre skånsom tilberedning 450 W.

Indstil til udblødning af madvarer såsom **risengrød** og **semulje** først 900 W og herefter 150 W.

## Råd om tilberedning

Tilberedningstiderne for grøntsager er afhængig af deres konsistens. Friske grøntsager er mere vandholdige og bliver derfor hurtigere møre. Tilføj en smule vand til grøntsager, der har ligget et stykke tid.


Mad, der tages direkte fra køleskabet, skal have længere tilberedningstid end mad, der har stuetemperatur.

 Sundhedsfare på grund af for kort tilberedningstid.

Sørg især for, at letfordærlige madvarer såsom fisk tilberedes tilstrækkeligt længe.

Overhold ved disse madvarer ubetinget de angivne tilberedningstider.

Prik altid huller i **madvarer med fast skind eller skræl**, som fx tomater, pølser, pillekartofler og auberginer, så dampen kan trænge ud, og de ikke springer.

 Fare for at komme til skade på grund af æg med skal.

Æg med skal kan eksplodere ved tilberedning, også efter at de er taget ud af ovnrummet.


Kog kun æg med skal i mikrobølgeovnen i specialservice.

 Fare for forbrænding på grund af æg uden skal.

Ved æg uden skal kan æggeblommen eksplodere efter tilberedningen.

Æg uden skal kan tilberedes, hvis der inden tilberedningen prikkes hul i æggeblommen flere steder.


## Efter tilberedningen

 Vær forsigtig, når servicet tages ud!  
Det kan være varmt.

Servicet opvarmes ikke af mikrobølgerne (undtagelse: ovnfast stentøj), men af varmen fra maden.

Lad maden hvile nogle minutter ved stuetemperatur efter opvarmningen (udligningstid), så varmen kan fordeles jævnt i maden. Temperaturerne udlignes.

## Optøning


 Sundhedsfare, hvis maden fryses ned igen.

Optøede eller let optøede madvarer kan miste næringsværdien og blive fordærvet, hvis de fryses ned igen.

Let eller helt optøede madvarer må ikke nedfryses igen. Anvend dem så hurtigt som muligt. Kogt eller stegt kan de optøede madvarer dog genfryses.

- 80 watt  
Til optøning af meget sarte madvarer såsom fløde, smør, smørcremetærte, ost.
- 150 watt  
Til optøning af andre madvarer.

Tag maden ud af emballagen, læg den i mikrobølgeegnet service, og tø den op utildækket. Vend, skil eller omrør maden efter halvdelen af optøningstiden,

 Sundhedsfare på grund af salmonella.

Ved optøning af fjerkræ skal man være særlig omhyggelig med hygiejnen.

Anvend ikke optøningsvæsken.

Kød, fjerkræ og fisk skal ikke være tøet helt op til den efterfølgende tilberedning.

Det er nok, hvis madvarerne er let tøet op. Overfladen er da blød nok til, at krydderierne hæfter.

## Optøning og efterfølgende tilberedning

– Dybfrosne madvarer kan optøs og opvarmes eller tilberedes i forlængelse heraf.

Vælg først 900 watt og herefter 450 watt.

Tag maden ud af emballagen, kom den i mikrobølgeegnet service, optø den utildækket og opvarm eller tilbered den. Undtagelse: Tilbered hakket kød utildækket.

Mad med meget væske såsom grøntsager omrøres flere gange indimellem. Kødskiver adskilles og vendes efter halvdelen af tiden. Vend også fisk efter halvdelen af tiden.

Lad maden hvile nogle minutter ved stuetemperatur efter optøningen og opvarmningen/tilberedningen, så varmen kan fordeles jævnt i maden.



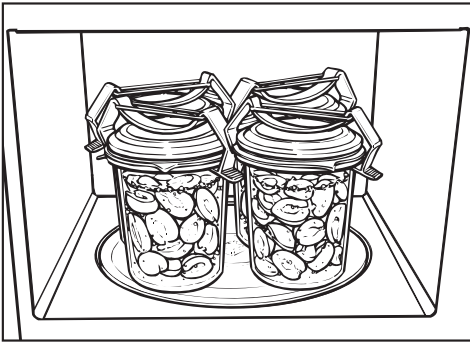
# Henkogning

I mikrobølgeovnen kan små mængder frugt, grøntsager og kød henkoges i mikrobølgeegnede glas, som kan købes i faghandlen. Forbered glassene som normalt.

Glassene må ikke fyldes til højere end 2 cm fra kanten.

Luk kun mikrobølgeegnede henkogningsglas med mikrobølgeegnede clips eller med gennemsigtig tape. Anvend ikke metalclips eller glas med skruelåg samt dåser for at undgå gnistdannelse.

Det er mest optimalt at henkoge maks. fire  $\frac{1}{2}$ -liters glas.



- Stil glassene på drejetallerkenen.
- Lad glassene være i mikrobølgeovnen ved 900 watt, indtil indholdet perler.
- Udgangstemperaturen for indholdet i glasset.
- Antal glas

Varighed indtil der stiger dampbobler op i alle glas med regelmæssige mellemrum ved

1 glas	ca. 3 min.
2 glas	ca. 6 min.
3 glas	ca. 9 min.
4 glas	ca. 12 min.

For frugt og agurker er denne tid tilstrækkelig til henkogning.

- gulerødder ca. 15 min.
- ærter ca. 25 min.

## Efter henkogning

Tag glassene ud af ovnen, dæk dem til med et viskestykke, og lad dem stå på et trækfrit sted i ca. 24 t.

Fjern clipsene eller tapen, og kontroller om alle glassene er lukkede.

## Eksempler på anvendelse

Madvare	Mængde	MB-ef-fekt (watt)	Tid (min.)	Bemærk:
Smeltning af smør/margarine	100 g	450	1:00–1:10	Smeltes utildækket
Smeltning af chokolade	100 g	450	3:00–3:30	Smeltes utildækket, omrøres indimellem
Opløsning af husblas	1 pakke + 5 spsk. vand	450	00:10–00:30	Opløses utildækket, omrøres indimellem
Geleovertræk tilberedes	1 pakke + 250 ml væske	450	4–5	Opvarmes utildækket, omrøres indimellem
Gærdej	Dej af 100 g mel	80	3–5	Stilles til hævning tildækket
Tilberedning af popcorn	1 spsk. (20 g) popcornmajs	900	3–4	Majs hældes i et 1-liters glas, tilberedes tildækket, strøs herefter med flormelis
Chokokys forstørres	20 g	600	00:10–00:20	Utildækket på en tallerken
Salatdressing aromatiseres	125 ml	150	1–2	Opvarmes utildækket ved svag varme
Temperering af citrusfrugter	150 g	150	1–2	Lægges utildækket på en tallerken
Stegning af bacon	100 g	900	2–3	lægges utildækket på køkkenrulle
Let blødgøring af is	500 g	150	2	Stilles utildækket i ovnen
Tomater flås	3 stk.	450	6–7	Skær et kryds ved blomsten, opvarm tildækket i en smule vand; flå skindet af. Tomaterne kan blive meget varme.
Tilberedning af jordbærmarmelade	300 g jordbær, 300 g henkognings-sukker	900	7–9	Frugter og sukker blandes, tilberedes tildækket i en høj skål

Angivelserne i skemaet er vejledende.

## Oplysninger til testinstitutter

Testretter iht. EN 60705	MB-effekt (watt)	Tid (min.)	Udlig-nings-tid* (min.)	Bemærkning
Æggecreme 1000 g	300	38–40	120	Service: Se norm; mål ved øverste kant (25 x 25 cm)
Sandkage, 475 g	600	8	5	Service: Se norm; udvendig diameter ved øverste kant 220 mm; tilberedes utildækket
Farsbrød, 900 g	600 450	7 12	5	Service: Se norm; mål ved øverste kant: 250 x 124 mm; tilberedes utildækket
Optøning af kød (hakket kød), 500 g	150	11	5–10	Service: Se norm; tilberedes utildækket, vend efter halvdelen af tiden
Hindbær, 250 g	150	7	3	Service: Se norm; tilberedes utildækket

\* Lad maden stå ved stuetemperatur i denne hviletid, så temperaturen fordeles jævnt i maden.


## Rengøring og vedligeholdelse

Afbryd mikrobølgeovnen fra elnettet inden rengøring (træk fx stikket ud).


Anvend aldrig et damprengøringsapparat til rengøring af mikrobølgeovnen.

Dampen kan trænge ind til mikrobølgeovnens spændingsførende dele og medføre kortslutning.

### Ovnrum, dørens indvendige side

 Fare for forbrænding på grund af varmt ovnrum.

Umiddelbart efter brug kan ovnen stadig være for varm til rengøring. Rengør ovnrummet, så snart det er afkølet.

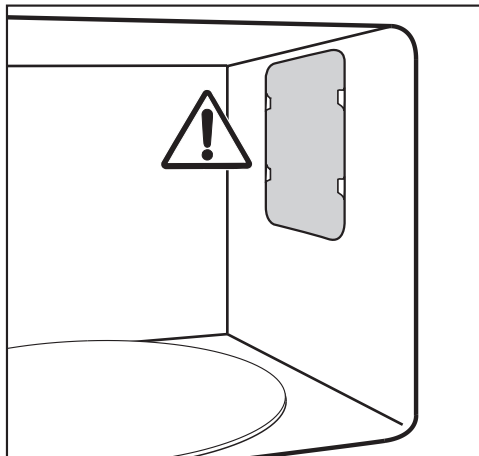
 Brandfare på grund af meget snavs.

Der er risiko for, at kraftige tilsmudsninger kan beskadige produktet og forårsage farlige situationer på grund af brandfaren.

Vent ikke for længe med rengøringen, så den ikke besværliggøres og i ekstreme tilfælde umuliggøres.

Ovnrummet og dørens indvendige side kan tørres af med et mildt rengøringsmiddel eller vand med en smule opvaskemiddel til opvask i hånden. Tør efter med en blød klud.


Ved tilsmudsninger opvarmes et glas vand i 2 eller 3 min. i ovnrummet, indtil det koger. Dampen aflejrer sig i ovnrummet og opløder snavset. Nu kan snavset vaskes af, eventuelt med en smule opvaskemiddel.



Fjern ikke afdækningen foran udluftningsåbningen til mikrobølger i ovnen samt folien på indersiden af døren.

Der må hverken komme vand eller genstande ind i mikrobølgeovnens udluftningsåbning. Brug ikke for meget vand, da det ellers kan trænge ind i de forskellige åbninger. Anvend ikke skuremidler, da det vil ridse materialet.

Lugte i ovnrummet neutraliseres ved at koge en kop vand med citronsaft i mikrobølgeovnen i et par minutter.

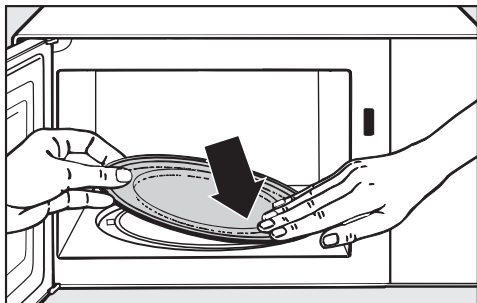
 Sundhedsfare på grund af et defekt produkt.

Hvis mikrobølgeovnens dør er beskadiget, må den ikke anvendes, før den er blevet repareret af Miele Service eller en anden uddannet fagmand. Der kan trænge mikrobølger ud, når mikrobølgeovnen er tændt, hvilket vil medføre fare for brugeren.

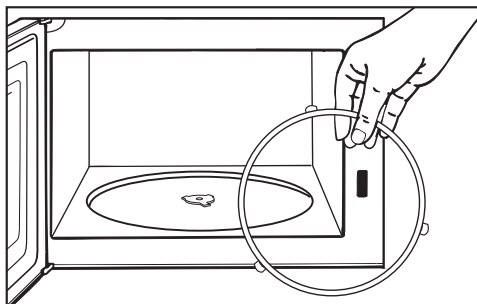
Sørg altid for, at døren er ren, og kontroller den jævnligt for beskadigelser. Tag ikke mikrobølgeovnen i brug, hvis

- døren er bulet.
- dørhængslerne er løse.
- der er synlige huller eller ridser på kabinettet, døren eller væggene i ovnrummet.

Til rengøring af ovnrummet kan følgende foretages:



- Tag drejetallerkenen ud, og vask den op i opvaskemaskine eller med vand med en smule opvaskemiddel.



- Rengør ringen under drejetallerkenen samt bunden i mikrobølgeovnen. Ellers drejer drejetallerkenen i ryk.
- Rengør kontaktfladerne mellem drejetallerken og ring.

Drej ikke drejekrydset med hånden, da motoren ellers kan blive beskadiget.

## Front

Der må hverken komme vand eller genstande ind i rammens udluftningsåbning.

Hvis snavs får lov at sidde i længere tid, kan det undertiden være umuligt at fjerne, og der kan opstå misfarvninger eller ændringer på overfladerne. Snavs skal helst fjernes fra fronten omgående.

Alle overflader kan få ridser. På glasflader kan ridser undertiden medføre brud.

Der kan opstå misfarvninger eller ændringer på overfladerne, hvis der anvendes uegnede rengøringsmidler.

Følg anvisningerne om rengøring.

**For at undgå beskadigelse af overfladerne skal følgende rengøringsmidler undgås:**

- soda-, ammoniak-, syre- eller kloridholdige rengøringsmidler
- kalkopløsende rengøringsmidler
- rengøringsmidler med skurende virkning (fx skurepulver, flydende skuremiddel og pimpsten)
- rengøringsmidler, der indeholder opløsningsmiddel
- rengøringsmiddel til rustfrit stål
- opvaskemiddel til opvaskemaskiner
- ovnspray
- glasrengøringsmiddel
- skurende, hårde svampe og børster, fx grydesvampe
- viskelæder
- skarpe metalskrabere.

## Småfejl udbedres

De fleste funktionsforstyrrelser og fejl, der måtte opstå i den daglige drift, vil man selv kunne afhjælpe. I mange tilfælde kan man spare tid og penge, da det ikke er nødvendigt at tilkalde Miele Service.

Under [miele.dk/Services/Hjælp](http://miele.dk/Services/Hjælp) til selvhjælp findes informationer om, hvordan man selv kan udbedre småfejl.

Nedenstående oversigt kan være en hjælp, når årsagen til en fejl skal findes, og fejlen skal udbedres.

Fejl	Årsag og udbedring
<b>En proces kan ikke startes.</b>	Kontroller, <ul style="list-style-type: none"><li>■ om døren er lukket.</li><li>■ om låsen er aktiveret (se afsnittet Betjening - Lås).</li><li>■ der står "door" i displayet. Døren er ikke blevet åbnet i længe tid (ca. 20 min.) (se afsnittet Betjening - "door"-melding).</li><li>■ om produktets netstik er sat korrekt i.</li><li>■ om sikringen i installationen er slået fra, fordi produktet, spændingsforsyningen eller et andet produkt er defekt (træk netstikket ud af stikkontakten, kontakt Miele Service eller en anden uddannet fagmand).</li></ul>
<b>Der høres støj efter en tilberedningsproces.</b>	Der er ikke tale om en fejl. Køleblæseren forbliver tændt et stykke tid, efter at ovnen er slukket, så der ikke dannes luftfugtighed i ovnrummet, på betjeningspanelet eller på indbygningskabet. Den kobler automatisk fra.
<b>Displayet er mørkt.</b>	Kl. er mellem 23 og 5, og natfrakoblingen er aktiveret. <ul style="list-style-type: none"><li>■ Deaktiver natfrakoblingen, hvis klokkeslættet skal kunne ses hele tiden.</li></ul>
<b>Drejetallerkenen drejer i ryk.</b>	Drejetallerkenen kan være snavset. <ul style="list-style-type: none"><li>■ Kontroller, om der er snavs mellem drejetallerkenen og bunden i mikrobølgeovnen.</li><li>■ Kontroller, om kontaktfladerne mellem drejetallerkenen og ring er rene.</li><li>■ Rengør området omkring drejetallerkenen.</li></ul>
<b>Maden er ikke tilstrækkeligt optøet, opvarmet eller tilberedt efter den indstillede tid.</b>	Der er ikke valgt passende varighed og effekttrin. <ul style="list-style-type: none"><li>■ Kontroller, om der er valgt passende effekttrin til den indkodede varighed. Jo lavere effekttrin, desto længere varighed.</li><li>■ Kontroller, om processen blev afbrudt og ikke startet igen.</li></ul>

Fejl	Årsag og udbedring
<b>Mikrobølgefunktionen fungerer, men ikke lyset i ovnrummet.</b>	<p>Pæren er defekt. Produktet kan betjenes som normalt, men pæren er defekt.</p> <ul style="list-style-type: none"> <li>■ Kontakt Miele Service for udskiftning af pæren (tlf.nr. findes på omslaget).</li> </ul>
<b>Der høres unormal støj under brug af mikrobølgefunktionen.</b>	<p>Maden er dækket med stanniol.</p> <ul style="list-style-type: none"> <li>■ Fjern stanniolen.</li> </ul> <p>Der dannes gnister ved brug af metalservice.</p> <ul style="list-style-type: none"> <li>■ Følg rådene om valg af service i pågældende afsnit.</li> </ul>
<b>Klokkeslættet i displayet er ikke korrekt.</b>	<p>Ved en strømafbrydelse tæller tiden herefter ned fra 12:00 som ved ibrugtagningen. Klokkeslættet skal indstilles på ny.</p> <ul style="list-style-type: none"> <li>■ Korriger klokkeslættet.</li> </ul>
<b>Maden er blevet for hurtigt kold.</b>	<p>På grund af mikrobølgernes egenskaber opstår varmen først i den yderste del af maden og overføres derefter til midten. Hvis der opvarmes med høj mikrobølgeeffekt, kan maden derfor være meget varm udenpå, men endnu ikke opvarmet i midten. I den efterfølgende hvileperiode bliver maden varmere inde i midten og koldere udenpå.</p> <ul style="list-style-type: none"> <li>■ Tilbered derfor mad med forskellig sammensætning ved en lavere effekt og til gengæld længere, som ved en menu.</li> </ul>
<b>Mikrobølgeovnen blev frakoblet under en tilberednings-, opvarmnings-, eller optøningsproces.</b>	<p>Luftcirkulationen kan være utilstrækkelig.</p> <ul style="list-style-type: none"> <li>■ Kontroller, om ventilationsåbningen er tildækket. Fjern genstandene.</li> </ul> <p>Ved overopvarmning af ovnen kan den koble fra af sikkerhedsårsager.</p> <ul style="list-style-type: none"> <li>■ Processen kan fortsættes efter en afkølingsfase.</li> </ul> <p>Produktet kobler fra gentagne gange.</p> <ul style="list-style-type: none"> <li>■ Kontakt Miele Service (tlf.nr. findes på omslaget).</li> </ul>

## Service / Garanti

---

Under [miele.dk/Services](http://miele.dk/Services) findes informationer om, hvordan man selv kan udbedre småfejl og bestille reservedele.

### Kontakt i tilfælde af fejl

Kontakt forhandleren eller Miele Kundecenter, hvis det ikke er muligt selv at udbedre fejlen.

Bestil service via Mieles hjemmeside [www.miele.dk/service](http://www.miele.dk/service).

Kontaktinformation til Miele Kundecenter findes i slutningen af denne dokumentation.

### Miele Service

- Service inden for kort tid
- Lokale Miele-serviceteknikere i landsdækkende servicenet
- Teknikerne er specialuddannede i Mieles produkter
- Centralt dirigerede servicevogne
- Stor reservedelsbeholdning i servicevognen
- Originale Miele-reservedele
- 24 måneders garanti på alle fabriksnye Miele-produkter, -reservedele og reparationer
- Garanteret levering af reservedele i mange år efter at produktet er taget ud af salgsprogrammet

### Reparationservice

Får du brug for reparationservice, klarer vi det hurtigt med egen serviceafdeling. Vi har over hele landet mere end 60 lokalt boende serviceteknikere og er derfor altid tæt på kunderne. Ventetiden på at få besøg af en servicetekniker er normalt kun ganske få dage, så dit produkt hurtigt er klar til brug igen. Dette kan vi gøre i kraft af vores store stab af serviceteknikere, som kører i centralt dirigerede servicevogne.



Rygraden i god service er dygtige serviceteknikere. Alle vores teknikere har en relevant faglig håndværksmæssig uddannelse, og denne suppleres løbende med Miele's egen uddannelse i drift, vedligeholdelse og reparation af vores produkter. Du kan derfor også altid få råd og vejledning om produkternes drift og vedligeholdelse.

### Servicebestilling

Kontakt Miele Kundecenter via [miele.dk/service](http://miele.dk/service)

### Miele's garanti

De efterfølgende bestemmelser om garanti omfatter udelukkende fabriksnye produkter. Garantien er gældende 24 mdr. fra købsdato, når der forevises kvittering, regning eller tilsvarende, hvoraf købsdato fremgår. Funktionssvigt på produkterne, der skyldes installationsmæssige forhold, dækkes ikke af garantien. Garantien indskrænker ikke købers rettigheder if. lovgivningen over for Miele.

### Miele's garanti omfatter:

Fabriksnye produkter beregnet til private husholdninger og anvendt til rette formål. Fabrikations- og materialefejl, såfremt disse fejl konstateres under produktets normale brug.

For mindre øer, hvor færgetransport er påkrævet, Grønland og Færøerne gælder dog særlige bestemmelser.

### Miele's garanti indebærer:

For store produkter betaler Miele alle udgifter til reservedele, arbejds løn og rejseudgifter for teknikere. Såfremt Miele skønner det nødvendigt, at produktet sendes til et Miele værksted, betaler Miele alle fragtudgifter hertil. For små produkter betaler Miele alle udgifter til reservedele og arbejds løn, hvorimod fremsendelse af produktet sker for købers regning og risiko. Efter udbedring af fejlen sker returnering af produktet for Miele's regning og risiko. Dele udskiftet ved en sådan reparation tilhører Miele.

### Mieles garanti omfatter ikke:

- Fejl eller skader opstået direkte eller indirekte som følge af overlast, fejlbehandling, misbrug, skødesløs behandling, mangelfuld vedligeholdelse, fejl-agtig indbygning, opstilling og tilslutning, spændingsvariationer og elektriske forstyrrelser eller ved reparation udført af andre end de af Miele autoriserede teknikere.
- Fejl eller skader opstået som følge af erhvervsmæssig eller anden brug af produkter, der er beregnet til private husholdninger.
- Erstatning for eventuelle følgeskader, herunder skader på andre genstande, driftstab etc., medmindre andet er lovmæssigt fastlagt.

### Uberettiget tilkaldelse af Miele Service:

Inden Miele Service tilkaldes, kontrolleres de fejlmuligheder, det er muligt selv at udbedre. Såfremt kravet om udbedring er uberettiget, eksempelvis hvis produktets svigt skyldes en defekt sikring eller et defekt afløb, påhviler det kunden selv at betale de omkostninger, der er forbundet med at have tilkaldt service.

### Transportskader:

Skulle produktet have fået en transport-skade under en transport, som køber selv har sørget for, rettes omgående henvendelse til den forhandler, hvor produktet er købt.

### Lov om køb:

Bestemmelserne vedrørende garanti er gældende fra ikrafttrædelse af Lov om køb år 2002. Garantien fratager ikke køber adgang til at gøre et eventuelt ansvar efter købeloven gældende over for den forhandler, hvor produktet er købt. Henvendelse til Miele A/S virker samtidig som reklamation over for forhandleren.

### Indberetning:

Ønskes fejlen ikke afhjulpel omgående, skal eventuelle krav i henhold til Mieles garanti sammen med den fornødne dokumentation for købsdato være indsendt skriftligt inden garantiens udløb til Miele A/S

Erhvervsvej 2, Postboks 1371  
DK - 2600 Glostrup.

Miele A/S  
Erhvervsvej 2  
2600 Glostrup  
[www.miele.dk](http://www.miele.dk)

Kontakt: [miele.dk/service](http://miele.dk/service)

Miele & Cie. KG  
Carl-Miele-Straße 29  
33332 Gütersloh  
Tyskland

M 2240 SC

da-DK

M.-Nr. 11 198 630 / 05