

Ръководство за експлоатация и монтаж Индукционни готварски плотове



Прочетете **задължително** ръководството за употреба и монтаж преди поставяне – монтаж – пускане в експлоатация. Така ще се предпазите и ще предотвратите щети.

Указания за безопасност и предупреждения	5
Вашият принос към опазването на околната среда	16
Преглед	17
Готварски плот	17
Обслужващи и индикаторни елементи	18
Първо пускане в експлоатация	20
Първоначално почистване на плота с котлони.....	20
Първа употреба на плота с котлони	20
Miele@home	21
Con@ctivity.....	24
Начин на функциониране	27
Съдове за готвене	28
Съвети за пестене на енергия	30
Диапазони на настройка	31
Управление	32
Принцип на управление	32
Позициониране на съдове за готвене	33
Включване на готварския плот	34
Настройване на степен на мощност	34
Изключване на готварския плот.....	34
Индикация за остатъчна топлина.....	34
Настройване на степента на мощност – разширен обхват на настройка....	34
Автоматично загряване до завиране.....	35
Booster	36
Поддържане на ястията топли	37
Таймер	38
Напомнящ таймер	38
Автоматично изключване.....	39
Едновременно използване на функциите на таймера	40
Допълнителни функции	41
Функция Stop & Go	41
Връщане (Recall)	41
Защита от бърсане.....	42
Демонстрационен режим/режим на шоу	42
Показване на данните на готварския плот.....	43
Защитна функция	44
Блокировка на включването/заклучване	44
Защитно изключване	46

Съдържание

Защита срещу прегряване.....	47
Програмиране	48
Данни за изпитвателните лаборатории	52
Почистване и поддръжка	53
Какво да правим, когато	56
Съобщения в индикаторите/на дисплея.....	56
Неочаквано поведение.....	58
Незадоволителен резултат	60
Общи проблеми и технически неизправности	61
Допълнително закупувани аксесоари	62
Сервиз	63
Контакт при неизправности	63
Табелка с данни	63
Гаранция	63
Монтаж	64
Указания за безопасност при монтажа	64
Безопасни разстояния	65
Указания за вграждане – поставен отгоре.....	69
Монтажни размери – поставен отгоре	70
KM 7667 FR	70
KM 7667 FL, KM 7867 FL	71
KM 7677 FR	72
KM 7677 FL.....	73
Открит монтаж.....	74
Указания за вграждането – наравно с повърхността	75
Монтажни размери – вграден наравно с работния плот	76
KM 7617 FX.....	76
KM 7667 FL, KM 7867 FL	77
KM 7677 FL.....	78
Вграждане наравно с повърхността	79
Електрическо свързване	80
Технически спецификации на продукти	83
Декларация за съответствие	85

Указания за безопасност и предупреждения

Този готварски плот съответства на предписаните изисквания за безопасност. Неправилното боравене с него може да причини нараняване на хора и материални щети.

Прочетете внимателно ръководството за употреба и монтаж, преди да започнете да използвате готварския плот. То съдържа важни указания за монтажа, безопасността, употребата и техническото обслужване. Така ще предпазите себе си и ще предотвратите причиняването на щети на готварския плот.

Съгласно стандарт IEC 60335-1 Miele изрично обръща внимание на това, че главата за монтажа на готварския плот, както и указанията за безопасност и предупрежденията, трябва непременно да се прочетат и да се спазват.

Miele не носи отговорност за щети, които са причинени от неспазване на тези указания.

Запазете това ръководство за употреба и монтаж и го предайте на евентуалния следващ собственик.

Указания за безопасност и предупреждения

Употреба по предназначение

- ▶ Този плот с котлони е предназначен за употреба в домашни условия и в домакинството.
- ▶ Този плот с котлони не е предназначен за употреба на открито.
- ▶ Използвайте плота с котлони само в домашни условия за приготвяне на ястия и запазване на тяхната температура. Не се разрешава никаква друга употреба.
- ▶ Лица, които поради ограничените си физически, сензорни или умствени способности или поради своята неопитност или незнание не са в състояние да използват правилно готварския плот, трябва да бъдат наблюдавани по време на експлоатация. Тези лица могат да използват готварския плот без надзор само когато работата с него им е обяснена така, че да могат да го използват по безопасен начин. Те трябва да разпознават и да разбират потенциалните опасности от неправилна употреба.

Деца в домакинството

- ▶ Деца под 8 години трябва да се пазят от готварския плот, освен ако не са наблюдавани непрекъснато.
- ▶ Деца над 8 години могат да използват готварския плот без надзор само когато работата с него им е обяснена така, че да могат да го използват по безопасен начин. Децата трябва да разпознават и да разбират възможните опасности вследствие на неправилното обслужване.
- ▶ Не се допуска почистване на плота с котлони от деца без надзор.
- ▶ Наблюдавайте децата, които са близо до плота с котлони. Не позволявайте на децата да си играят с плота с котлони.
- ▶ При работа плотът с котлони остава горещ известно време след изключване. Дръжте децата далеч от плота с котлони, докато той изстине достатъчно, за да бъде изключен всякакъв риск от изгаряния.
- ▶ Опасност от изгаряне. Не съхранявайте предмети, които биха били интересни за деца, в пространствата за съхраняване на предмети над или зад готварския плот. В противен случай децата ще се изкушат да се покатерят на готварския плот.
- ▶ Опасност от изгаряне или попарване. Завъртете дръжките на тенджерите и тиганите встрани над работния плот, за да не могат децата да ги дръпнат и да се изгорят.
- ▶ Опасност от задушаване. В процеса на игра децата могат да се увият в опаковъчния материал (например фолиото) или да го поставят на главата си и да се задушат. Дръжте опаковката на недостъпно за деца място.
- ▶ Използвайте блокировката срещу включване, за да не могат децата без надзор да включват готварския плот. Когато използвате готварския плот, включвайте заключването, за да не могат децата да променят настройките (които са избрани).

Указания за безопасност и предупреждения

Техническа безопасност

- ▶ Вследствие на неправилен монтаж и техническо обслужване могат да възникнат значителни опасности за потребителите. Монтаж и техническо обслужване могат да бъдат извършвани само от оторизирани от Miele специалисти.
- ▶ Повреди по готварския плот могат да застрашат Вашата безопасност. Контролирайте готварския плот за видими повреди. Никога не ползвайте повреден готварски плот.
- ▶ Временната или постоянна работа към автономна или несинхронна с мрежата инсталация за захранване с енергия (напр. островни мрежи, системи за подсигуряване) е възможна. Предпоставка за работата е спазването на предписанията на EN 50160 или сравним стандарт от страна на инсталацията за захранване с енергия. Функциите и начинът на работа на защитните мерки, предвидени в тази домашна инсталация и в този продукт на Miele, трябва да бъдат гарантирани и в островен режим на работа или при несинхронна с мрежата работа или да бъдат заменени с равностойни мерки в инсталацията. Както например е описано в актуалната публикация на VDE-AR-E 2510-2.
- ▶ Електрическата безопасност на плота с котлони е гарантирана само, ако той е свързан към правилно инсталирана защитна система. Тази основна защитна функция трябва да е налице. При съмнение възложете проверка на електрическата инсталация на електротехник.
- ▶ Данните за свързване (честота и напрежение) на табелката с данни на плота с котлони задължително трябва да съвпадат с тези на електрическата мрежа, за да не възникват повреди по уреда. Сравнете тези данни преди свързване. При съмнение попитайте електротехник.

Указания за безопасност и предупреждения

- ▶ Разклонители или удължители не осигуряват необходимата безопасност (опасност от пожар). Не включвайте с тях плота с котлони към електрическата мрежа.
- ▶ Използвайте плота с котлони само в монтирано състояние, за да се осигури безопасна функционалност.
- ▶ Този плот с котлони не трябва да се използва в подвижни съоръжения (например кораби).
- ▶ Докосването на токопроводящите връзки, както и измененията по електрическия и механичен монтаж, са много опасни и могат да доведат до неизправност на плота с котлони. Никога не отваряйте корпуса на плота с котлони.
- ▶ Гаранционните претенции ще отпаднат, ако плотът с котлони не бъде ремонтиран от оторизирана сервизна служба на Miele.
- ▶ Само при оригинални резервни части Miele гарантира, че те изпълняват изискванията за безопасност. Дефектни компоненти могат да бъдат сменени само с такива части.
- ▶ Плотът с котлони не е предназначен за използване с външен таймер или система за дистанционно управление.
- ▶ Готварският плот трябва да бъде свързан към електрическата мрежа от квалифициран специалист електротехник (вижте глава “Монтаж”, раздел “Електрическо свързване”).
- ▶ Когато захранващият кабел е повреден, той трябва да бъде сменен със специален захранващ кабел от квалифициран електротехник (вижте глава “Монтаж”, раздел “Електрическо свързване”).

Указания за безопасност и предупреждения

- ▶ По време на работи по монтажа и техническото обслужване, както и при ремонти, плотът с котлони трябва да бъде напълно изключен от електрическата мрежа. Гарантирайте това, като
 - изключите предпазителите на електрическата инсталация или
 - цялостно развийте предпазителите с резба на електрическата инсталация, или
 - извадите мрежовия щепсел (ако има такъв) от контакта. Не дърпайте свързващия проводник, а щепсела.
- ▶ Опасност от токов удар. Не включвайте готварския плот при повреда или счупвания, вътрешни спуквания и пукнатини в стъклокерамичната плоча или го изключете незабавно. Изключете готварския плот от контакта. Свържете се с центъра за обслужване на клиенти.
- ▶ Ако готварският плот е вграден зад преден мебелен панел (например врата), никога не затваряйте мебелния панел по време на използване на готварския плот. Зад затворения мебелен панел се натрупват топлина и влага. Това може да доведе до повреда на готварския плот, шкафа, в който е монтиран той, и пода. Затваряйте мебелния панел едва когато индикацията за остатъчната топлина е изчезнала.

Употреба по предназначение

- ▶ При работа плотът с котлони остава горещ известно време след изключване. Едва когато остатъчната топлина е изчезнала, няма повече опасност от изгаряне.
- ▶ Масла и мазнини могат да се запалят при прегряване. Никога не оставяйте плота с котлони при работа с масла и мазнини без наблюдение. Никога не гасете запалено олио или мазнина с вода. Изключете плота с котлони. Задушете пламъците внимателно с покривка или противопожарно одеяло.
- ▶ Не оставяйте готварския плот без надзор по време на работа. Наблюдавайте кратките процеси на готвене и пържене непрекъснато.
- ▶ Пламъците могат да запалят маслените филтри на абсорбатора. Никога не фламбирайте под абсорбатор.
- ▶ Ако спрейове, лесно запалими течности или запалими материали се нагриват, те могат да се запалят. Поради това никога не съхранявайте лесно запалими предмети в чекмеджетата директно под плота с котлони. Евентуално намиращите се там кутии за прибори трябва да са от топлоустойчиви материали.
- ▶ Никога не загрявайте съдове без съдържание.
- ▶ В затворени кутии при стерилизация и загряване се създава свръхналягане, в следствие на което те могат да се спукат. Не използвайте плота с котлони за стерилизиране и нагриване на кутии.
- ▶ Ако плотът с котлони е покрит, при неволно включване или остатъчна топлина съществува опасност, материалът на покритието да се запали, разруши или стопи. Никога не покривайте плота с котлони, например с плоскости, кърпа или фолио.

Указания за безопасност и предупреждения

- ▶ При включен готварски плот, при неволно включване или остатъчна топлина съществува опасност оставени върху готварския плот метални предмети да се нагреят. Други материали могат да се стопят или запалят. Влажните капаци за тенджери могат да заседнат под въздействието на вакуума. Не използвайте готварския плот като място за оставяне на вещи. Изключвайте готварския плот след употреба.
- ▶ Можете да се изгорите на горещия плот с котлони. Пазете ръцете си при всички работи по горещия уред с кухненски ръкавици или ръкохватки. Използвайте само сухи ръкавици или ръкохватки. Мокри или влажни текстилни материали провеждат по-добре топлината и могат да причинят изгаряне чрез пара.
- ▶ Ако в близост до плота с котлони използвате електрически уред (например ръчен миксер), внимавайте захранващият кабел да не влезе в контакт с горещия плот с котлони. Изолацията на захранващия кабел може да се повреди.
- ▶ Сол, захар или песъчинки, например от почистването на зеленчуци могат да причинят драскотини, ако попаднат под дъното на съдовете. Внимавайте, стъклокерамичният плот и дъната на съдовете да са чисти, преди да поставите съдовете за готвене.
- ▶ Падащи предмети (също и леки предмети като солници) могат да причинят пукнатини или счупвания в стъклокерамичната плоча. Внимавайте, да не падат предмети върху стъклокерамичната плоча.
- ▶ Горещи предмети върху сензорните бутони и дисплеи могат да повредят намиращата се отдолу електроника. Никога не слагайте горещи тенджери или тигани върху сензорните бутони и дисплеи.

Указания за безопасност и предупреждения

- ▶ Ако захар, съдържащи захар ястия, пластмаса или алуминиево фолио попаднат върху горещия готварски плот и се стопят, при изстиването те ще повредят стъклокерамичната плоча. Незабавно изключете готварския плот и изстържете основно тези вещества незабавно със стъргалка за стъкло. При това използвайте кухненски ръкавици. Почиствайте стъклокерамичния плот с препарат за почистване на стъклокерамика, след като е изстинал.
- ▶ Поставени празни тенджери могат да повредят стъклокерамичните плочи. Не оставяйте плота с котлони по време на работа без наблюдение!
- ▶ Неравни дъна на тенджери и тигани ще надраскат стъклокерамичната плоча. Използвайте тенджери и тигани с гладко дъно.
- ▶ За преместване вдигайте съдовете за готвене. Така ще избегнете следи от изтъркване и драскотини.
- ▶ Поради високата скорост на загряване при определени обстоятелства температурата на дъното на съда за готвене за кратко време може да достигне температурата на самозапалване на мазнини и масла. Не оставяйте готварския плот без надзор по време на работа.
- ▶ Нагрявайте мазнините и маслата максимум 1 минута и никога не използвайте Booster за тази цел.
- ▶ Само за лица с пейсмейкър: В непосредствена близост до включения плот с котлони се създава електромагнитно поле. Въздействие върху пейсмейкъра не е вероятно. При съмнение се обърнете към производителя на пейсмейкъра или към лекар.
- ▶ Електромагнитното поле на включения плот с котлони може да наруши функцията на намагнитващи се предмети. Кредитни карти, информационни носители, джобни калкулатори и т.н. не трябва да се намират в непосредствена близост до включения плот с котлони.

Указания за безопасност и предупреждения

- ▶ Металните предмети, които се съхраняват в чекмеджето под готварския плот, могат да се нагорещат при по-продължителна, интензивна употреба на готварския плот.
- ▶ Готварският плот е оборудван с охлаждащ вентилатор. Ако под вградения готварски плот се намира чекмедже, трябва да спазвате достатъчно разстояние между съдържанието на чекмеджето и долната страна на плота, за да се гарантира достатъчен приток на охлаждащ въздух за готварския плот.
- ▶ Ако под вградения готварски плот се намира чекмедже, не съхранявайте в него остри или малки предмети, хартия, салфетки и др. Те могат да проникнат през въздушните процепи в корпуса или да бъдат всмукани и по този начин да повредят охлаждащия вентилатор или да нарушат охлаждането.
- ▶ Когато използвате индукционна адаптерна плоча за съдове за готвене, индукционните генератори могат да бъдат повредени или дори унищожени. Не използвайте индукционни адаптерни плочи.

Почистване и поддръжка

- ▶ Парата от парочистачка може да попадне върху токопроводящи части и по този начин да предизвика късо съединение. Никога не използвайте за почистване на плота с котлони с парочистачка.
- ▶ Ако плотът с котлони е вграден над пиролизна фурна или печка, не го включвайте по време на пиролизния процес, тъй като защитата срещу прегряване на плота с котлони може да се задейства (вижте съответната глава).
- ▶ Miele Ви предоставя до 15 години гаранция за доставка на функционалните резервни части след края на серийното производство на Вашия готварски плот, като срокът на тази гаранция е най-малко 10 години.

Вашият принос към опазването на околната среда

Изхвърляне на опаковката за транспортиране

Опаковката предпазва уреда от повреди при транспортирането. Опаковъчните материали са избрани на принципа на екологичната съвместимост и технологиите за третиране на отпадъци и могат да бъдат рециклирани.

Връщането на опаковката в кръговрата на материалите пести суровини и намалява натрупването на отпадъци. Вашият търговец ще приеме опаковката.

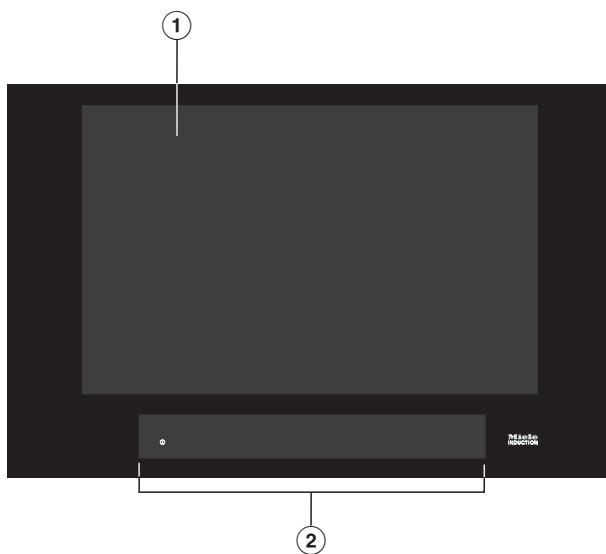
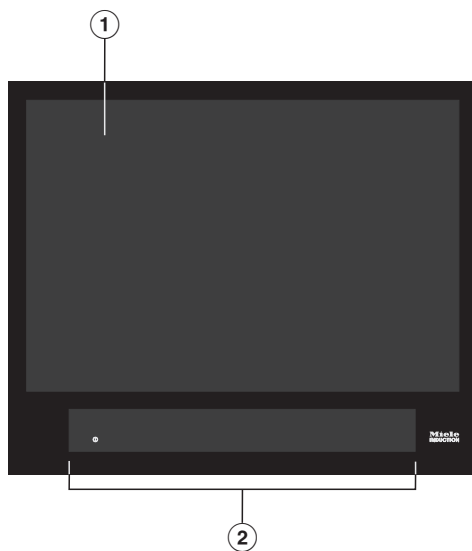
Изхвърляне на употребяван уред

Електрическите и електронните уреди съдържат много ценни материали. Те съдържат и определени вещества, смеси и компоненти, които са били необходими за тяхното функциониране и безопасност. В битовата смет, както и при неправилна обработка, те могат да увредят човешкото здраве и околната среда. Поради това не изхвърляйте употребявания уред в битовата смет.



Вместо това използвайте за предаване и рециклиране на електрически и електронни уреди официалните, създадени пунктове за събиране и приемане на отпадъци при общината, търговеца или Miele. За изтриване на евентуално запаметени персонални данни на уреда, който се предава, по закон сте отговорни само вие. Моля, погрижете се до транспортирането на употребявания уред той да се съхранява без достъп на деца.

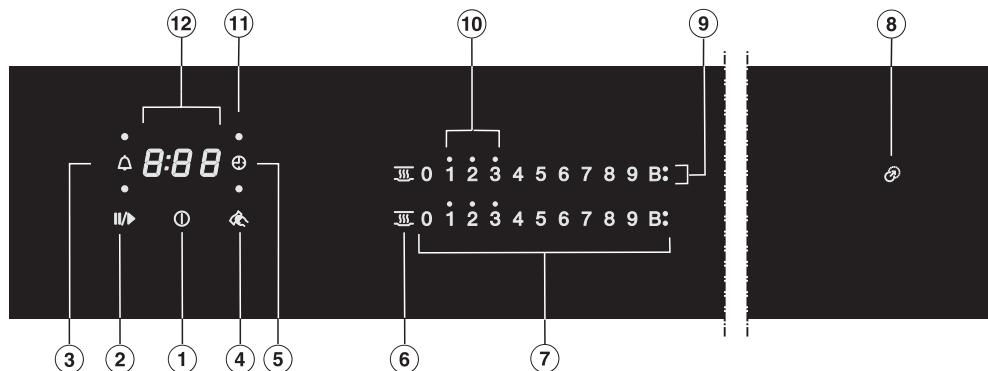
Готварски плот



- ① Използваема площ за готвене за максимум 4 съда за готвене
- ② Панел за обслужване и индикаторни елементи

Преглед

Обслужващи и индикаторни елементи



Сензорни бутони

- ① Готварски плот вкл./изкл.
- ② Функция Stop&Go
За спиране/пускане на текущ процес на готвене
- ③ Напомнящ таймер
- ④ Защита от бърсане
За заключване на сензорните бутони
- ⑤ Автоматично изключване
Изключва автоматично нагряването за съд за готвене
- ⑥ Поддържане на ястията топли
За активиране/деактивиране на функцията за поддържане на ястията топли
- ⑦ Цифрова скала
 - За настройване на степен на мощност
 - За настройване на времена

Показания/контролни лампи

- ⑧ Помощно средство за позициониране
- ⑨ Booster
Booster е активиран
- ⑩ Остатъчна топлина
- ⑪ Подреждане на готварски съдове за автоматично изключване
Автоматичното изключване е активирано за нагряването на съд за готвене
- ⑫ Индикация за таймера

0:00 до 9: Време

59

LOC

Блокировката на включването/заклучването е активирана

dE

Демонстрационният режим е активиран

Първо пускане в експлоатация

- Залепете табелката с данни, която се намира при предоставените документи, на предвиденото за това място в глава “Сервиз”.
- Отстранете евентуално наличните защитни фолиа и стикери.

Първоначално почистване на плота с котлони

- Преди първо използване избършете вашия плот с котлони с влажна кърпа и го подсушете.

Първа употреба на плота с котлони

Металните части са защитени с препарат за поддръжка. Поради това, когато уредът се включи за първи път, се отделя миризма и евентуално пара. Също и при нагряването на индукционните бобини в първите работни часове се появява миризма. При всяко следващо ползване миризмата намалява и нагарът напълно изчезва.

Миризмата, както и евентуално образуваната пара, не са признак за неизправност на уреда или неправилно включване и не са вредни за здравето.

Обърнете внимание, че времето за нагряване при индукционните плотове с котлони е много по-кратко от традиционните плотове с котлони.

Miele@home

Задължително условие: Домашна WLAN мрежа

Вашият готварски плот е оборудван с интегриран WLAN модул. Готварският плот може да се свърже с домашната WLAN мрежа.

Ако Вашият абсорбатор Miele също е свързан към домашната WLAN мрежа, можете да използвате автоматичното управление на абсорбатора чрез функцията Con@ctivity. Повече информация за това ще намерите в Ръководството за експлоатация и монтаж на Вашия абсорбатор.

Уверете се, че на мястото на поставяне на Вашия готварски плот сигналът на Вашата WLAN мрежа е с достатъчна сила.

Имате няколко възможности да свържете Вашия готварски плот към Вашата WLAN мрежа.

В мрежовия режим на готовност готварският плот се нуждае от макс. 2 W.

Достъпност до WLAN връзката

WLAN връзката споделя една честотна лента с други устройства (напр. микровълнови фурни, играчки с дистанционно управление). Това може да предизвика временни или постоянни прекъсвания на връзката. Поради това не е възможно да гарантираме непрекъснатата достъпност до предлаганите функции.

Достъпност на Miele@home

Използването на приложението Miele зависи от достъпността на услугите Miele@home във Вашата държава.

Услугата на Miele@home не е достъпна във всички държави.

Информация за достъпността ще получите на интернет страницата www.miele.com.

Приложение Miele

Приложението Miele можете да изтеглите безплатно от приложението на Apple Store® или Google Play Store™.



След като инсталирате приложението Miele на мобилно устройство, можете да извършвате следните действия:

- Да извиквате информация за работното състояние на готварския плот.
- Да извиквате указания за изпълнението на програмата на готварския плот.
- Да създадете мрежа Miele@home с други домакински уреди Miele с WLAN функция.

Първо пускане в експлоатация

Настройване на Miele@home

Свързване чрез приложение

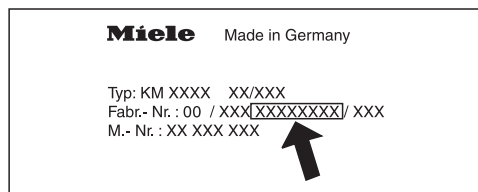
Можете да осъществите връзка към мрежата с приложението Miele.

- Инсталирайте приложението Miele на Вашето мобилно устройство.

За регистрацията се нуждаете от:

1. Паролата на Вашата WLAN мрежа.
2. Паролата на Вашия готварски плот.

Паролата за готварския плот представлява последните 9 цифри на фабричния номер, който ще намерите на табелката с данни.



- Включете готварския плот.
- Поставете подходящ за индукционни котлони готварски съд върху готварския плот.
- Стартирайте приложението Miele.
- Натиснете едновременно сензорните бутони 0 и 5 на цифровата скала за 6 секунди.

Секундите се отброяват обратно в индикацията на таймера. След изтичането им в индикацията на таймера в продължение на 10 секунди се показва кодът **C:01**.

Сега разполагате с 10 минути, за да конфигурирате WLAN.

- Следвайте упътването за потребители в приложението.

Свързване чрез WPS

Задължително условие: Имате рутер с възможност за WPS (WiFi Protected Setup).

- Включете готварския плот.
- Поставете подходящ за индукционни котлони готварски съд върху готварския плот.
- Натиснете едновременно сензорните бутони 0 и 6 на цифровата скала за 6 секунди.

Секундите се отброяват обратно в индикацията на таймера. След изтичането им за времето на опита за свързване в индикацията на таймера се появява движеща се светлина (максимум 120 секунди).

WPS регистрацията е активна само през тези 120 секунди.

- Активирайте WPS функцията на Вашия WLAN рутер.

Ако връзката е осъществена успешно, в индикацията за таймера се показва кодът **C:02**. Ако връзката не е осъществена успешно, в индикацията за таймера се показва кодът **C:01**. Възможно е да не сте активирали достатъчно бързо WPS на Вашия рутер. Изпълнете горепосочените стъпки отново.

Свет: Ако Вашият WLAN рутер не разполага с WPS като метод за свързване, използвайте свързването чрез приложението Miele.

Прекъсване на процеса

- Натиснете произволен сензорен бутон.

Нулиране на настройките

При смяна на рутера не е необходимо нулиране.

- Включете готварския плот.
- Поставете подходящ за индукционни котлони готварски съд върху готварския плот.
- Натиснете едновременно сензорните бутони 0 и 9 на цифровата скала за 6 секунди.

Секундите се отброяват обратно в индикацията на таймера. След изтичането им в индикацията на таймера в продължение на 10 секунди се показва кодът *E:DD*.

Нулирайте настройките, когато изхвърляте или продавате готварския плот или когато пускате в експлоатация употребяван готварски плот. Само така се гарантира, че сте изтрили всички лични данни и предишният собственик повече не може да осъществява достъп до готварския плот.

Първо пускане в експлоатация

Con@ctivity

Con@ctivity представлява директна комуникация между Вашия готварски плот и абсорбатор Miele. Con@ctivity позволява автоматично управление на абсорбатора в зависимост от работното състояние на Вашия готварски плот.

Повече информация за това ще намерите в Ръководството за експлоатация и монтаж на Вашия абсорбатор.

В мрежовия режим на готовност готварският плот се нуждае от макс. 2 W.

Достъпност до WLAN връзката

WLAN връзката споделя една честотна лента с други устройства (напр. микровълнови фурни, играчки с дистанционно управление). Това може да предизвика временни или постоянни прекъсвания на връзката. Поради това не е възможно да гарантираме непрекъснатата достъпност до предлаганите функции.

Настройване на Con@ctivity

Можете да настроите Con@ctivity чрез домашната WLAN мрежа или чрез директна WLAN връзка между готварския плот и абсорбатора.

Con@ctivity чрез домашната WLAN мрежа (Con@ctivity 3.0)

Изискване:

- Домашна WLAN мрежа
- Абсорбатор Miele, поддържащ WLAN

- Свържете готварския плот и абсорбатора към домашната WLAN мрежа (вижте глава “Първо пускане в експлоатация”, раздел “Miele@home”).

Функцията Con@ctivity се активира автоматично.

Ще намерите необходимата информация за свързването на абсорбатора в прилежащото Ръководство за експлоатация и монтаж.

Con@ctivity чрез директна WLAN връзка (Con@ctivity 3.0)

Задължително условие: абсорбатор Miele, поддържащ WLAN

Ще намерите необходимата информация за свързването на абсорбатора в прилежащото Ръководство за експлоатация и монтаж.

- Включете готварския плот.
- Поставете подходящ за индукционни котлони готварски съд върху готварския плот.
- Натиснете едновременно сензорните бутони 0 и 7 на цифровата скала за 6 секунди.

Секундите се отброяват обратно в индикацията на таймера. След изтичането им за времето на опита за свързване се показва движеща се светлина. Ако връзката е осъществена успешно, в индикацията за таймера се показва кодът *C:02*. Ако връзката не е осъществена успешно, в индикацията за таймера се показва кодът *C:01*. Изпълнете горепосочените стъпки отново.

След успешно свързване индикациите **2** и **3** на абсорбатора светват за постоянно.

- Натиснете бутона за допълнително време на действие $5\text{ } \text{⌂}^{15}$, за да напуснете режима на свързване на абсорбатора.

Con@ctivity е активирана сега.

Ако съществува директна WLAN връзка, готварският плот и абсорбаторът не могат да се свържат към домашна мрежа. Ако на по-късен етап пожелаете това, трябва първо да прекъснете директната WLAN връзка между готварския плот и абсорбатора (вижте глава “Първо пускане в експлоатация”, раздел “Con@ctivity”, и глава “WLAN изключване” в ръководството за експлоатация и монтаж на абсорбатора).

Първо пускане в експлоатация

Прекъсване на процеса

- Натиснете произволен сензорен бутон.

Нулиране на настройките

При смяна на рутера не е необходимо нулиране.

- Включете готварския плот.
- Поставете подходящ за индукционни котлони готварски съд върху готварския плот.
- Натиснете едновременно сензорните бутони 0 и 9 на цифровата скала за 6 секунди.


Секундите се отброяват обратно в индикацията на таймера. След изтичането им в индикацията на таймера в продължение на 10 секунди се показва кодът *E:DD*.

Нулирайте настройките, когато изхвърляте или продавате готварския плот или когато пускате в експлоатация употребяван готварски плот. Само така се гарантира, че сте изтрили всички лични данни и предишният собственик повече не може да осъществява достъп до готварския плот.

Под стъклокерамичния плот се намират индукционните бобини. Тези бобини създават магнитно поле, което въздейства директно върху дъното на съда и го нагрива. Стъклокерамичният плот се нагрива само директно от отдадената от дъното на съда топлина.


Позицията, размерът и формата на съда за готвене се разпознават автоматично от индукцията.

Индукцията функционира само при съдове с намагнетизиращо се дъно (вижте глава “Съдове за готвене”).

 Опасност от изгаряне поради горещи предмети.

При включен готварски плот, при неволно включване или остатъчна топлина съществува опасност оставени върху готварския плот метални предмети да се нагряят.

Не използвайте готварския плот като място за оставяне на вещи.

След употреба изключвайте готварския плот със сензорния бутон .

Шумове

В съдовете за готвене, в зависимост от материала и изработката на дъното, могат да възникнат следните шумове:

Бръмчене при висока степен на мощност. То става по-слабо или изчезва, ако се намали степента на мощност.

Пукане при съдове за готвене, чието дъно се състои от различни материали (напр. дъно тип “сандвич”).

Щракане при електронните процеси на превключване, особено при ниските степени на мощност.

Бръмчене, когато охлаждащият вентилатор се включи. Той се включва за защита на електрониката, когато готварският плот се използва интензивно. Охлаждащият вентилатор може да продължи да работи и след изключване на уреда.

Съдове за готвене

Подходящи съдове за готвене

- неръждаема стомана с намагнетизиращо се дъно
- емайлирана стомана
- чугун

Естеството на дъното на съдовете за готвене може да повлияе на резултата от готвенето (напр. при пържене на палачинки). Дъното на съда трябва да разпределя топлината равномерно. Подходящо е сандвич дъно от неръждаема стомана.

Материалът, от който е изработено дъното на готварския съд, и позицията на съда върху готварското поле оказват влияние върху мощността на индукционните бобини. Това може да се отрази и върху процеса на готвене.

Размер на съдовете за готвене

При **кръгли** съдове за готвене е за предпочитане да използвате размери с диаметър на дъното от 145 mm до максимум 350 mm. Съд за готвене с диаметър на дъното от 100 до 145 mm не се разпознава на всички позиции.

При **овални/правоъгълни** съдове за готвене размерът може да е максимум 380 mm x 300 mm.

Неподходящи съдове за готвене

- неръждаема стомана с ненамагнетизиращо се дъно
- алуминий или мед
- стъкло, керамика или гранитогрес

Проверка на съдовете за готвене

Ако не сте сигурни дали тенджерата или тиганът са подходящи за индукционни плотове, допрете магнит на дъното на съда. Ако магнитът се задържа, съдът за готвене в общия случай е подходящ.

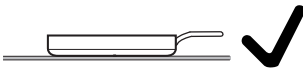
Индикатор за неподходящ съд за готвене

Ако върху включения готварски плот поставите съд за готвене и не се появи съответната цифрова скала,

- диаметърът на дъното на поставения съд за готвене е много малък или
- съдът за готвене не е подходящ.

Препоръки

- Използвайте само тенджери и тигани с гладко дъно. Неравни дъна на тенджери и тигани ще надраскат стъклокерамичната плоча.
- За преместване вдигайте съдовете за готвене. Така ще избегнете следи от изтъркване и драскотини. Драскотините, които се появяват при плъзгане на съдовете за готвене, не оказват влияние върху функциите на готварското поле. Подобни драскотини представляват нормални следи от употреба и не са повод за рекламация.
- При закупуване на тенджери и тигани обърнете внимание, че често се посочва максималният или горният диаметър. Важен е диаметърът на дъното (по правило по-малкият).



- Използвайте за предпочитане тигани с прав ръб. При тигани с наклонен ръб индукцията действа и в зоната на ръба на тигана. Така може да се оцвети ръбът на тигана или да се отлепи покритието.

Съвети за пестене на енергия

- По възможност гответе само в затворени тенджери или тигани. Така ще предотвратите ненужната загуба на топлина.
- За малко количество избирайте малка тенджера. Малката тенджера се нуждае от по-малко енергия в сравнение с голяма частично напълнена тенджера.
- Гответе с малко вода.
- След завирание или запържване своевременно намалете на пониска степен на мощност.
- Използвайте тенджера под налягане, за да намалите времето на готвене.

Диапазони на настройка

Готварският плот е програмиран фабрично с 9 степени на мощност. Ако искате по-fino степенуване, можете да разширите на 17 степени на мощност (вижте глава “Програмиране”).

	Диапазон на настройка	
	фабрична настройка (9 степени)	разширено (17 степени)
Топене на масло топене на шоколад разтваряне на желатин	1–2	1–2.
Затопляне на малки количества течност Поддържане на температурата на ястия, които лесно загарят Приготвяне на ориз, варене на млечна каша Размразяване на дълбоко замразени зеленчуци в блок	2–4	2–3.
Затопляне на течни или полутвърди ястия Задушаване на плодове Варене печене на картофи (съд за готвене с капак)	4–6	3.–5.
Приготвяне на омлет или яйца на очи без коричка Щадящо печене на фрикадели Задушаване на зеленчуци и риба Втасване на тестени изделия и набъбване на бобови растения Размразяване и затопляне на дълбоко замразени храни Разбиване на сосове и кремове, напр. сабайон или холандез	5–7	4.–7.
Щадящо пържене (без прегряване на маслото) на риба, шницели, наденица, яйца на очи, палачинки	6–8	6–7.
Пържене на картофени палачинки, катми и др.	7–8	7–8.
Варене на голямо количество вода Завиране Запържване на големи количества месо	9	8.–9


Данните са ориентировъчни стойности. Мощността на индукционната бобина варира в зависимост от размера и материала на дъното на съда за готвене, както и от позицията на съда върху готварския плот. Поради това е възможно степените на мощност за Вашите съдове за готвене леко да се отклоняват. При ежедневната употреба определете оптималната настройка за Вашите съдове за готвене. При нови съдове за готвене, на които не познавате характеристиките за употреба, настройвайте следващата по-ниска степен на мощност от посочената.

Принцип на управление

Вашият стъклокерамичен готварски плот е оборудван с електронни сензорни бутони, които реагират на контакт с пръстите. Сензорният бутон Вкл./Изкл. ① трябва от съображения за безопасност да се държи докоснат малко по-дълго време, в сравнение с останалите бутони.

Всяка реакция на бутоните се потвърждава с акустичен сигнал.

При изключен готварски плот се вижда само отпечатаният символ за сензорния бутон Вкл./Изкл. ①. Когато включите готварския плот, светват други сензорни бутони.

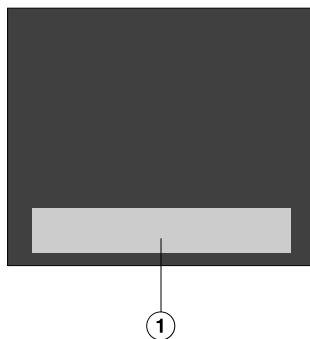
 Неправилна функция поради замърсени и/или покрити сензорни бутони.

Сензорните бутони не реагират или се стига до неволно включване, евентуално дори до автоматично изключване на готварския плот (вижте глава “Защитни функции”, раздел “Защитно изключване”). Горещи съдове върху сензорните бутони/индикациите могат да повредят намиращата се отдолу електроника.

Поддържайте сензорните бутони и индикациите чисти.

Не поставяйте предмети върху сензорните бутони и индикациите.

Не поставяйте горещи съдове за готвене върху сензорните бутони и индикациите.



① Зона на сензорните бутони и индикаторите

Позициониране на съдове за готвене

Върху този готварски плот можете да използвате едновременно максимум 4 съда за готвене.

Препоръки


- Можете да позиционирате съда за готвене произволно върху използваемата площ за готвене.
- Препоръчваме първо да включите готварския плот и след това да поставите съда за готвене. Така съдът за готвене ще бъде разпознат по-бързо от индукцията.
- Когато използвате едновременно няколко съда за готвене, ги позиционирайте с възможно най-голямо разстояние един от друг. Така индукцията може ясно да разпознае съдовете за готвене.
- Премествайте съдовете за готвене един след друг, а не едновременно.
- Когато преместите даден съд за готвене, светва прилежащата цифрова скала. Настроената степен на мощност се “възприема”.
- Съдове за готвене с диаметър на дъното от 100–145 mm не се разпознават на всички позиции.

Възможни грешки

Поставяте съд за готвене и прилежащата цифрова скала не се появява.

Съдът за готвене не се разпознава на тази позиция, понеже е твърде малък.

- Позиционирайте отново съда за готвене. Ако той все още не се разпознава, използвайте друг съд за готвене.

Върху готварския плот има няколко съда за готвене. Поставяте още един съд за готвене и светва символът .

Съдовете за готвене нямат достатъчно разстояние помежду си.

- Позиционирайте отново съдовете за готвене.

Премествайте съдовете за готвене един след друг, а не едновременно.


Позиционирате отново съд за готвене и настроената степен на мощност започва да мига.

Съдът за готвене не е разпознат.

- Докоснете мигащата степен на мощност.
- Ако степента на мощност продължи да мига, позиционирайте отново съда за готвене.

Позиционирате отново съд за готвене, настроената степен на мощност угасва и светва **0**.

- Настройте отново степента на мощност.

 Опасност от пожар поради прегряване на храна.

Оставена без надзор храна може да се прегрее и да се запали.

Не оставяйте готварския плот без надзор по време на работа.

Обърнете внимание, че времето за нагриване при индукционните готварски плотове е много по-кратко от традиционните готварски плотове.

Включване на готварския плот

- Докоснете сензорния бутон ①.

Други сензорни бутони светват.

Ако не последва въвеждане, от съображение за безопасност след няколко секунди готварският плот се изключва отново.

Настройване на степен на мощност

- Поставете съда за готвене на желаната позиция.

Прилежащата цифрова скала светва.

- Върху цифровата скала докоснете съответстващия на желаната степен на мощност сензорен бутон.

Ако в рамките на около 10 секунди не настроите степен на мощност, цифровата скала угасва.


Изключване на готварския плот

- Натиснете сензорния бутон ①.

Индикация за остатъчна топлина

Когато зона на стъклокерамичния плот е нагрята, след изключването индикацията за остатъчна топлина свети. В зависимост от температурата, над степените за мощност 1, 2 и 3 се появява съответно точка.

Точките на индикацията за остатъчна топлина угасват последователно с увеличаващото се охлаждане на стъклокерамичния плот. Последната точка угасва едва когато стъклокерамичният плот може да бъде докосван без опасност.

 Опасност от изгаряне поради горещ стъклокерамичен плот.

След завършване на готвенето стъклокерамичният плот е горещ.

Не докосвайте стъклокерамичния плот, докато светят индикациите за остатъчна топлина.

Настройване на степента на мощност – разширен обхват на настройка

- Докоснете цифровата скала между сензорните бутони.

Сензорните бутони преди и след междинната степен светят по-ярко от останалите бутони.

Пример:

Ако сте настроили степен на мощност 7, светят 7 и 8 по-ярко от останалите сензорни бутони.

Автоматично загряване до завиране

При активно загряване до завиране се нагрива автоматично с най-висока мощност (ударно загряване до завиране) и след това се връща на настроената степен на мощността (степен на последващо готвене). Времето на завиране зависи от настроената степен на последващо готвене (вижте таблицата).

Активирано автоматично загряване до завиране

- Докосвайте сензорния бутон на желаната степен за продължаване на готвенето толкова дълго, докато прозвучи сигнал и сензорният бутон започне да пулсира.

По време на загряването до завиране (вижте таблицата) пулсира настроената степен за продължаване на готвенето.

При разширен обхват на степените на мощността (вижте глава “Програмиране”) и избрана междинна степен пулсират сензорните бутони преди и след междинната степен.

Ако по време на загряването до завиране промените степента на последващо готвене, дезактивирате автоматичното загряване до завиране.

Деактивиране на автоматичното загряване

- Докоснете сензорния бутон на настроената степен за продължаване на готвенето.

или

- Настройте друга степен на мощност.

Степен за продължаване на готвенето	Време на загряване до завиране [минути:секунди]
1	прибл. 0:15
1.	прибл. 0:15
2	прибл. 0:15
2.	прибл. 0:15
3	прибл. 0:25
3.	прибл. 0:25
4	прибл. 0:50
4.	прибл. 0:50
5	прибл. 2:00
5.	прибл. 5:50
6	прибл. 5:50
6.	прибл. 2:50
7	прибл. 2:50
7.	прибл. 2:50
8	прибл. 2:50
8.	прибл. 2:50
9	–

* Степените за продължаване на готвенето с точка са налични само при разширен обхват на степените на мощност (вижте глава “Програмиране”)

Booster

Усилвателят Booster усилва мощността, за да могат по-бързо да се загряват големи количества, напр. вода за варене на макарони. Това усилване на мощността е активно максимално за 15 минути.

Можете да използвате едновременно функцията Booster максимум за 2 съда за готвене: 1 на дясната половина на готварския плот и 1 на лявата половина на готварския плот.

Ако активирате Booster, когато:

- не е настроена степен на мощност, в края на времето за работа на Booster или при преждевременно деактивиране, степента на мощност се връща автоматично на 9
- е настроена степен на мощност, в края на времето за работа на Booster или при преждевременно деактивиране, се превключва автоматично на избраната преди това степен на мощност

По време на времето на усилване се отнема част от мощността от другите индукционни бобини. Когато индукционната бобина отдава мощност, това може да има следните въздействия:

- Деактивира се ударното загряване до завирание.
- Степента на мощност се намалява.
- Нагриването се изключва.

Активиране на функция TwinBooster

Степен 1

- Поставете съда за готвене на желаната позиция.
- Настройте при необходимост степен на мощност.
- Натиснете сензорния бутон **B**.

Светва индикаторната лампа ● за функция TwinBooster степен 1.

Степен 2

- Поставете съда за готвене на желаната позиция.
- Настройте при необходимост степен на мощност.
- Натиснете 2 пъти сензорния бутон **B**.

Светва индикаторната лампа ● за функция TwinBooster степен 2.

Деактивиране на функция TwinBooster

- Докосвайте сензорния бутон **B** толкова често, докато контролните лампи изгаснат.

или

- Настройте друга степен на мощност.


Поддържане на ястията топли

Функцията за поддържане на температурата на ястията служи за поддържане на температурата на горещи ястия директно след приготвянето им, а не за повторно затопляне на изстинали ястия.

Максималното време за поддържане на температурата е 2 часа.

- Поддържайте ястията топли само в съдовете за готвене (тенджера/тиган). Покрийте съда за готвене с капак.
- Разбърквайте от време на време твърди или гъсти ястия (картофено пюре, задушена яхния).
- Загубата на хранителни вещества започва при приготвянето на ястията и продължава при поддържането им в топло състояние. Колкото по-дълго време продуктите се поддържат топли, толкова повече се губят хранителните вещества. Старайте се времето за поддържане на ястията в топло състояние да е възможно най-кратко.

Активиране/деактивиране на функцията за поддържане на ястията топли

- Докоснете сензорния бутон  на съответната цифрова скала.

Температури за поддържане в топло състояние

Фабрично е настроена температура от 75 °C за поддържане на храната в топло състояние. Можете да промените тази настройка (вижте глава “Програмиране”).

Приложение	Температура: °C
Разтопяване на шоколад	50–55
Поддържане на ястия и гъсти супи в топло състояние	65–75
Поддържане в топло състояние например на бистри супи	80–90

Резултатът от готвенето може да бъде повлиян отрицателно, ако ястията са били поддържани в топло състояние при твърде висока температура. Те могат да променят цвета си или дори да се развалят.

Таймер

Готварският плот трябва да е включен, ако искате да ползвате таймера.

Таймерът може да се използва за 2 функции:

- за настройване на кратковременен процес
- за автоматично изключване на нагриването на съд за готвене

Можете да използвате функциите едновременно.

Можете да настроите време от 1 минута (0:01) до 9 часа и 59 минути (9:59).

Времена до 59 минути се въвеждат в минути (00:59), времена над 60 минути – в часове и минути. Времената се въвеждат в последователност часове, минути десетици, минути единици.

Пример:

59 минути = 00:59 часа,
въвеждане: 5–9
80 минути = 1:20 часа,
въвеждане: 1–2–0

След въвеждане на първата цифра свети постоянно индикацията на таймера, след въвеждане на втората цифра първата цифра се премества наляво, след въвеждане на третата цифра първата и втората се преместват наляво.

Напомнящ таймер


Кратковременният процес се настроява с лявата или дясната цифровата скала (в зависимост от модела).

Настройване на кратковременен процес

- Докоснете сензорния бутон .

Индикацията на таймера мига.

- Настройте желаното време.

Когато докоснете сензорния бутон  или изчакате 10 секунди, се стартира кратковременният процес.

Промяна на кратковременния процес

- Докоснете сензорния бутон .

Индикацията на таймера мига.

- Настройте желаното време.

Изтриване на кратковременен процес

- Докоснете сензорния бутон .

- Докоснете 0 на цифровата скала.

Автоматично изключване


Можете да настроите време, след което нагриването на даден съд за готвене да бъде изключено. Функцията може да се използва едновременно за всички съдове за готвене.

Нагриването на съда за готвене се изключва от защитното изключване, ако програмираното време е по-дълго от максимално допустимото време на работа (вижте глава “Защитни функции”, раздел “Защитно изключване”).

Времето за изключване се настройва само на цифровата скала на съда за готвене, който трябва да се изключи автоматично.


Ако позиционирате отново съд за готвене и настроите отново степента на мощност, времето за изключване се изтрива. Трябва отново да настроите времето за изключване.

Настройка на времето за изключване

- Настройте степен на мощност за желания съд за готвене.
- Докоснете сензорния бутон .

Индикацията на таймера мига.


- Настройте желаното време.

Когато докоснете сензорния бутон  или изчакате 10 секунди, се стартира времето за изключване.


Индикаторната лампа за функцията Подреждане на съдове за готвене автоматично изключване пулсира.

- За да настроите време за изключване за друг съд за готвене, процедирайте, както е описано по-горе.

Ако са програмирани няколко времена на изключване, се показва най-краткото остатъчно време и съответната индикаторна лампа пулсира. Другите индикаторни лампи светят постоянно.

- За да се показват изтичащите на заден фон остатъчни времена, докосвайте сензорния бутон  толкова често, докато пулсира индикаторната лампа за желания съд за готвене.


Промяна на времето на изключване

- Докосвайте сензорния бутон  толкова често, докато пулсира индикаторната лампа за желания съд за готвене.

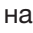
Индикацията на таймера мига.

- Настройте желаното време.

Изтриване на времето на изключване


- Докосвайте сензорния бутон  толкова често, докато пулсира индикаторната лампа за желания съд за готвене.




Индикацията на таймера мига.

- Докоснете сензорния бутон  на цифровата скала.

Таймер

Едновременно използване на функциите на таймера

Когато използвате двете функции едновременно, винаги се показва най-краткото време. Пулсират сензорният бутон  (напомнящ таймер) или индикаторната лампа на съда за готвене с най-краткото време.

- За да се показват изтичащите на заден фон остатъчни времена, докоснете сензорния бутон  или .
- Ако за няколко съда за готвене е програмирано време на изключване, докосвайте сензорния бутон  толкова често, докато пулсира индикаторната лампа за желанния съд за готвене.

Функция Stop & Go

При активиране на Stop & Go всички степени на мощност се намаляват на 1.

Степените на мощност и настройката на таймера вече не могат да се променят, готварският плот може само да се изключи. Кратковременен процес, времена на изключване, време на усилване и времена на ударно загряване до завиране продължават да текат.

При деактивиране се превключва обратно на последно настроената степен на мощност.

Ако функцията не бъде деактивирана в рамките на 1 час, готварският плот се изключва.

Активиране/деактивиране

- Натиснете сензорния бутон II/▶.

Използвайте функцията, ако има опасност от кипване.

Връщане (Recall)

Ако готварският плот бъде изключен по невнимание по време на работа, с тази функция можете да възстановите отново всички настройки. След изключването готварският плот трябва да бъде включен отново в рамките на 10 секунди.

- Включете отново готварския плот.

Настроените преди това степени на мощност мигат.

- Веднага докоснете една от мигащите степени на мощност.


Всички настройки се възстановяват.

Допълнителни функции

Защита от бърсане


Можете да блокирате сензорните бутони на готварски плот за 20 секунди, например за да отстраните замърсявания. Сензорният бутон ① не се блокира.

Активиране

- Докоснете сензорния бутон .

На дисплея на таймера времето се отброява обратно.

Деактивиране

- Докосвайте сензорния бутон  толкова дълго, докато дисплеят на таймера угасне.

Демонстрационен режим/режим на шоу

Тези функции позволяват на специализирания търговец да демонстрира готварския плот без нагряване.

Активиране/деактивиране на демонстрационния режим

Когато е настроен този режим, можете да използвате готварския плот по стандартния начин.

- Включете готварския плот.
- Поставете подходящ за индукционни котлони готварски съд върху готварския плот.
- Натиснете едновременно сензорните бутони 0 и 2 на цифровата скала за 6 секунди.

В индикацията на таймера мига за няколко секунди dE последователно с On (демонстрационният режим е активиран) или OFF (демонстрационният режим е деактивиран).

Активиране/деактивиране на режима на шоу

В режим на шоу се симулират готварски процеси в непрекъснат цикъл. Последователността на отделните стъпки се повтаря след 1 минута. Когато докоснете сензорен бутон или поставите готварски съд, се преминава към демонстрационен режим.

- Включете готварския плот.
- Поставете подходящ за индукционни котлони готварски съд върху готварския плот.
- Натиснете едновременно сензорните бутони 0 и 8 на цифровата скала за 6 секунди.

В индикацията на таймера мига за няколко секунди dE последователно с On (режимът на шоу е активиран) или OFF (режимът на шоу е деактивиран).

Показване на данните на готварския плот

Можете да покажете обозначението на модела и версията на софтуера на Вашия готварски плот.

Обозначение на модела/сериен номер

- Включете готварския плот.
- Поставете подходящ за индукционни котлони готварски съд върху готварския плот.
- Натиснете едновременно сензорните бутони 0 и 4 на цифровата скала.

В индикацията на таймера се появяват последователно цифри, разделени от тире.

Пример: *12 34* (обозначение на модела KM 1234) – *1 23 45 67 89* (сериен номер)

Версия на софтуера

- Включете готварския плот.
- Поставете подходящ за индукционни котлони готварски съд върху готварския плот.
- Натиснете едновременно сензорните бутони 0 и 3 на цифровата скала.

В индикацията на таймера се появяват цифри:

Пример: *2:00* = версия на софтуера 2.00

Защитна функция

Блокировка на включването/ заклучване

За да не може готварският плот да се включи неволно или неволно да бъдат променени настройките, Вашият готварски плот е оборудван с блокировка на включването и със заключване.

Блокировката на включването се активира при изключен готварски плот. Когато тя е активирана, готварският плот не може да се включва и таймерът не може да се обслужва. Настроеният кратковременен процес продължава да тече. Готварският плот е програмиран по такъв начин, че блокировката на включването трябва да се активира ръчно. Програмирането може да се настрои така, че блокировката на включването да се активира автоматично 5 минути след изключването на зоната за готвене (вижте глава “Програмиране”).

Заклучването се активира при включен готварски плот. Когато то е активирано, готварският плот може да се обслужва само до ограничена степен:

- Готварският плот може само да се изключи.
- Настроенияте степени на мощност **не** могат да бъдат променени.
- Настроеният кратковременен процес може да бъде променен.

Ако при активирана блокировка на включването или заключване се доскоче неразрешен сензорен бутон,

на индикацията на таймера за няколко секунди се появява *LOC* и прозвучава сигнал.

Активиране на блокировка на включването

- Докоснете сензорния бутон ① за 6 секунди.

Секундите се отброяват обратно в индикацията на таймера. След изтичането им в индикацията на таймера се появява *LDC*. Активирана е блокировката на включването.

Деактивиране на блокировката на включването

- Докоснете сензорния бутон ① за 6 секунди.

В индикацията на таймера се появява за кратко *LDC*, тогава се отброяват обратно секундите. След изтичане на времето блокировката на включването е деактивирана.

Активиране на заключването

- Докоснете и задръжте едновременно сензорните бутони ⊕ и II/► за 6 секунди.

Секундите се отброяват обратно в индикацията на таймера. След изтичането им в индикацията на таймера се появява *LDC*. Заклучването е активирано.

Деактивиране на заключването

- Докоснете и задръжте едновременно сензорните бутони ⊕ и II/► за 6 секунди.

В индикацията на таймера се появява за кратко *LDC*, тогава се отброяват обратно секундите. След изтичане на времето заключването е деактивирано.

Защитна функция

Защитно изключване

Сензорните бутони са покрити

Вашият готварски плот автоматично се изключва, когато един или няколко сензорни бутона останат покрити за повече от 10 секунди, например чрез контакт с пръстите, изкипяло ядене или поставени предмети. Над сензорния бутон ① мига за кратко ζ и прозвучава сигнал.

Когато отстраните предметите и/или замърсяванията, угасва ζ и готварският плот отново е готов за експлоатация.

Продължителността на работа е твърде дълга

Защитното изключване автоматично се задейства, ако дадена зона се нагрива необичайно дълго време. Това време зависи от настроената степен на мощност. Ако се надвиши, нагряването се изключва и се появява индикацията за остатъчна топлина. Можете да настроите степен на мощност както обикновено.

Фабрично готварският плот е програмиран на степен на безопасност 0. При необходимост вие можете да настроите по-висока степен на безопасност с по-кратка продължителност на работа (вижте таблицата).

Степен на мощност*	Максимална продължителност на работа [ч:мин]		
	Степен на безопасност		
	0**	1	2
1	10:00	8:00	5:00
1.	10:00	7:00	4:00
2/2.	5:00	4:00	3:00
3/3.	5:00	3:30	2:00
4/4.	4:00	2:00	1:30
5/5.	4:00	1:30	1:00
6/6.	4:00	1:00	00:30
7/7.	4:00	00:42	00:24
8	4:00	00:30	00:20
8.	4:00	00:30	00:18
9	1:00	00:24	00:10

* Степените на мощност с точка са налични само при разширен обхват на степените на мощност (вижте глава “Диапазони на настройка”).

** Фабрична настройка

Защита срещу прегряване

Всички индукционни бобини и охладителни радиатори на електрониката са оборудвани със защита срещу прегряване. Преди да прегреят индукционните бобини или охладителните радиатори, защитата срещу прегряване въвежда следните мерки:

Индукционни бобини

- Включена Booster функция се прекъсва.
- Настроената степен на мощност се намалява.
- Нагряването се изключва автоматично. На индикацията на таймера мига *Err* последователно с *ПЧЧ*.

Можете отново да включите зоната за готвене, както обикновено, ако съобщението за грешка е изтрито.

Охладително тяло

- Включена Booster функция се прекъсва.
- Настроената степен на мощност се намалява.
- Нагряването се изключва автоматично.

Едва след като охладителното тяло е охладило достатъчно, можете отново да използвате съответните зони както обикновено.


Защитата срещу прегряване може да сработи в следните ситуации:

- Поставеният съд за готвене се нагрява без съдържание.
- Мазнини или олио се нагряват при висока степен на мощност.
- Долната страна на готварския плот не е достатъчно вентилирана.
- Гореща зона отново се включва след спиране на тока.

Ако защитата срещу прегряване се включи отново, въпреки отстраняването на причината, потърсете сервиза.



Програмиране




Можете да програмирате готварския плот в съответствие с Вашите лични потребности. Можете да промените последователно няколко настройки.

След извикване на програмирането се появява символът , а в индикацията на таймера – *P.C.* След няколко секунди мигат в индикацията на таймера последователно *P:01* (програма 01) и *C:01* (код).

Настройки на програмирането


Извикване на програмирането

Сензорният бутон  се намира на около 1 cm (ширина на показалеца) вляво до сензорния бутон .


- Докосвайте при **изключен готварски плот едновременно** сензорните бутони  и  до тогава, докато се появят символът  и на дисплея на таймера *P.C.*

Настройване на програма


При двуцифрен номер на програма първо трябва да се въведат десетичните.

- Докато се показва програмата (напр. *P:01*), докосвайте сензорния бутон  толкова често, докато на дисплея се появи номерът на желаната програма, или докосвайте съответната цифра на цифровата скала.


Настройване на кода

- Докато се показва кода (напр. *C:01*), докосвайте сензорния бутон  толкова често, докато на дисплея се появи желаният номер на код, или докосвайте съответната цифра на цифровата скала.

Запаметяване на настройки

- Докато се показва програмата (напр. *P:01*), докосвайте сензорния бутон  толкова дълго, докато показанията угаснат.

Незапаметяване на настройки

- Докато се показва кода (напр. *C:01*) докосвайте сензорния бутон  толкова дълго, докато показанията угаснат.

Програмиране

Програма ¹		Код ²	Настройки
P:01	Демонстрационен режим/режим на шоу	C:00	Демонстрационният режим е изключен
		C:01	Демонстрационният режим е включен ³
		C:02	Режимът на шоу е включен ³
P:02	Управление на мощността ⁴	C:00	изкл.
		C:01	3 680 W
		C:02	3 000 W
		C:03	2 000 W
		C:04	1 000 W
P:03	Фабрична настройка	C:00	Невъзстановяване на фабричните настройки
		C:01	Възстановяване на фабричните настройки
P:04	Брой степени на мощност за съдове за готвене	C:00	9 степени на мощност + Booster
		C:01	17 степени на мощност + Booster ⁵
P:06	Сигнал за потвърждение при натискане на сензорен бутон	C:00	изкл. ⁶
		C:01	тихо
		C:02	средно
		C:03	силно
P:07	Звуков сигнал на таймера	C:00	изкл.
		C:01	тихо
		C:02	средно
		C:03	силно
P:08	Блокировка на включването	C:00	Само ръчно активиране на блокировката на включването
		C:01	Автоматично активиране на блокировката на включването
P:09	Максимална продължителност на работа	C:00	Степен на безопасност 0
		C:01	Степен на безопасност 1
		C:02	Степен на безопасност 2

Програмиране

Програма ¹		Код ²	Настройки
P:10	Регистрация чрез WLAN	C:00	не е активна/деактивирана
		C:01	активна без конфигуриране
		C:02	активна и конфигурирана (не може да се избере, показва дали връзката е осъществена успешно)
		C:03	Възможно е свързване чрез бутонна WPS
		C:04	WLAN се нулира до фабричните настройки (C:00)
		C:05	Директна WLAN връзка на готварския плот и абсорбатор без приложение Miele (Con@ctivity 3.0)
P:12	Бързина на реакция на сензорните бутони	C:00	бавна
		C:01	Нормална
		C:02	бърза
P:14	Потвърждаване на степента на мощност при промяна на позицията на тенджерата	C:00	Необходимо е потвърждаване
		C:01	Не е необходимо потвърждаване

Програма ¹		Код ²	Настройки
P:25	Температура степен на поддържане на ястията топли	C:00	50 °C
		C:01	55 °C
		C:02	60 °C
		C:03	65 °C
		C:04	70 °C
		C:05	75 °C
		C:06	80 °C
		C:07	85 °C
		C:08	90 °C

¹ Програмите, които не са включени в този списък, не се изпълняват.

² Фабрично настроеният код е отбелязан навсякъде с удебелен шрифт.

³ След включване на готварския плот на дисплея на таймера за няколко секунди се появява *dE*.

⁴ Общата мощност на готварския плот може да се ограничи, за да съответства на изискванията на местния доставчик на електроенергия.

⁵ За по-добро разбиране разширените степени на мощност са представени в текста и в таблиците с точка зад цифрата.


⁶ Сигналят за потвърждение на сензорния бутон Вкл./Изкл. не се изключва.

Данни за изпитвателните лаборатории

Пробни ястия съгласно EN 60350-2


Програмирани са фабрично 9 степени на мощност.

За проверката съгласно стандарта настройте разширения обхват на степените на мощност (вижте глава “Програмиране”).

 Опасност от изгаряне поради горещи повърхности.

След завършване на готвенето стъклокерамичният плот е горещ. Изключете готварския плот.

Оставете стъклокерамичния плот да се охлади, преди да почистите готварския плот.

 Повреди поради навлизане на влага.

Парата на парочистачка може да попадне върху детайли, намиращи се под напрежение, и да предизвика късо съединение.

Никога не използвайте парочистачка за почистване на готварския плот.

Всички повърхности могат да се оцветят или да се променят, ако използвате неподходящ за тях почистващ препарат. Повърхностите са чувствителни на надраскване.

Отстранявайте остатъците от почистващи препарати незабавно.

Не използвайте абразивни или драскащи почистващи препарати.

Преди почистване оставайте готварския плот да изстине.

- Почиствайте готварския плот след всяко използване.
- След всяко мокро почистване подсушавайте готварския плот, за да избегнете остатъци от варовик.


Почистване и поддръжка

Неподходящи почистващи препарати

За да избегнете повреди по повърхностите, при почистването не използвайте:

- препарати за ръчно почистване,
- почистващи препарати, съдържащи сода, основи, амоняк, киселини или хлориди,
- препарати за отстраняване на котлен камък,
- препарати за отстраняване на петна и ръжда,
- абразивни почистващи препарати, напр. абразивен прах, абразивно мляко, почистващи камъни,
- почистващи препарати, съдържащи разтворители,
- почистващи препарати за миене на съдове за съдомиялни машини,
- спрейове за почистване на грилове и фурни,
- препарати за почистване на стъкло,
- абразивни твърди четки и гъби (напр. гъби за тенджерки) или използвани гъби, по които има остатъци от абразивни вещества,
- обезмаслителни,

Почистване на стъклокерамичната повърхност

 Повреди поради остри предмети.

Уплътняващата лента между готварския плот и работния плот може да се повреди.

Уплътняващата лента между стъклокерамиката и рамката може да се повреди.

Не използвайте за почистване остри предмети.

При почистването с препарат за ръчно миене не се отстраняват всички замърсявания и остатъци. Образува се невидим слой, който води до оцветяване на стъклокерамиката. Тези оцветявания не могат повече да бъдат отстранени.

Почиствайте стъклокерамичната повърхност редовно със специален препарат за почистване на стъклокерамика.


- Отстранете всички груби замърсявания с влажна кърпа, а упорито залепналите замърсявания – със стъргалка за стъкло.
- След това почистете стъклокерамичната повърхност с почистващ препарат за стъклокерамика и неръждаема стомана на Miele (вижте глава “Допълнително закупувани аксесоари”, раздел “Препарати за почистване и поддръжка”) или с обикновен препарат за почистване на стъклокерамика, използвайки кухненска хартия или чиста кърпа. Не нанасяйте почистващия препарат върху гореща стъклокерамична

повърхност, тъй като могат да се появят петна. Спазвайте указанията на производителя на почистващия препарат.

- Отстранете остатъците от почистващия препарат с влажна кърпа и след това подсушете стъклокерамичната повърхност.

Остатъците от почистващите препарати горят при следващо готвене и повреждат стъклокерамиката. Следете да бъдат отстранени всички остатъци.

- **Петната** от остатъци от варовик, вода и алуминиеви остатъци (петна с метални проблясъци) можете да отстраните с препарат за почистване на стъклокерамика и неръждаема стомана.

 Опасност от изгаряне поради горещи повърхности.

По време на готвенето стъклокерамичният плот е горещ.

Поставяйте кухненски ръкавици, преди да отстраните остатъци от захар, пластмаса или алуминиево фолио от горещата стъклокерамична повърхност със стъргалка за стъкло.

- Ако върху горещата стъклокерамична повърхност попаднат **захар, пластмаса или алуминиево фолио**, изключете готварския плот.
- Изстържете тези вещества **незабавно** и докрай, дори и в горещо състояние, със стъргалка за стъкло.

Какво да правим, когато ...

Повечето неизправности и грешки, които възникват в ежедневната работа, можете да отстраните сами. В много случаи можете да спестите време и разходи, тъй като не се налага да се обаждате на сервиза.

Следващите таблици ще Ви помогнат да намерите причините за дадена неизправност или грешка и да я отстраните.

Съобщения в индикаторите/на дисплея


Проблем	Причина и отстраняване
На индикацията на таймера мига <i>Err</i> последователно с 30 и се чува сигнал.	Готварският плот е свързан неправилно. <ul style="list-style-type: none">■ Изключете готварския плот от контакта.■ Свържете се с центъра за обслужване на клиенти. Готварският плот трябва да бъде свързан съгласно схемата за свързване.
След включване на готварския плот или докосване на сензорен бутон за няколко секунди на индикацията на таймера се появява <i>LOC</i> .	Блокировката на включването или заключването са активирани. <ul style="list-style-type: none">■ Деактивирайте блокировката на включването / заключването (вижте глава “Защитни функции”, раздел “Блокировка на включването / Заключване”).
След включване на готварския плот на индикацията на таймера кратко се появява <i>dE</i> . Готварският плот не нагрива.	Готварският плот е в демонстрационен режим. <ul style="list-style-type: none">■ Натиснете сензорния бутон 0 на произволна цифрова скала.■ След това докосвайте едновременно сензорните бутони 0 и 2 толкова продължително, докато в индикацията на таймера <i>dE</i> не започне да мига последователно с <i>OFF</i>.
Готварският плот автоматично се е изключил. При повторно включване над сензорния бутон Вкл/Изкл. ① се появява <i>ζ</i> .	Един или няколко сензорни бутона са покрити, например чрез контакт с пръстите, изкипяло ядене или поставени предмети. <ul style="list-style-type: none">■ Отстранете замърсяванията и/или предметите (вижте глава “Защитни функции”, раздел “Защитно изключване”).
На индикацията на таймера мига <i>Err</i> последователно с 044.	Защитата срещу прегряване е сработила. <ul style="list-style-type: none">■ Вижте глава “Защитни функции”, раздел “Защита срещу прегряване”.

Какво да правим, когато ...

Проблем	Причина и отстраняване
<p>На индикацията на таймера мига <i>Err</i> последователно с 047, 048 или 049.</p>	<p>Вентилаторът е блокиран или дефектен.</p> <ul style="list-style-type: none"> ■ Проверете дали вентилаторът не е блокиран от предмет. ■ Отстранете предмета ■ Ако съобщението за грешка се появява отново, се свържете с центъра за обслужване на клиенти.
<p>В индикацията на таймера мига Е-номер, например. Е-0, последователно, с 120, 121, 122, 123, 124, 125, 126, или 127.</p>	<p>Вентилаторът е блокиран или дефектен</p> <ul style="list-style-type: none"> ■ Проверете дали вентилаторът не е блокиран от предмет. ■ Отстранете предмета. ■ Ако съобщението за грешка се появява отново, се свържете с центъра за обслужване на клиенти.
<p>На дисплея на таймера се появява съобщение, което не е изброено в тази таблица.</p>	<p>Възникнала е грешка в електрониката.</p> <ul style="list-style-type: none"> ■ Прекъснете електрическото захранване на готварския плот за около 1 минута. ■ Ако след възстановяване на електрозахранването проблемът продължава да се появява, се свържете с центъра за обслужване на клиенти.

Какво да правим, когато ...

Неочаквано поведение

Проблем	Причина и отстраняване
Поставяте съд за готвене, но съответната цифрова скала не се появява.	Съдът за готвене не се разпознава на тази позиция, понеже е твърде малък. <ul style="list-style-type: none">■ Позиционирайте отново съда за готвене. Ако той все още не се разпознава, използвайте друг съд за готвене.
	Съдът за готвене не е подходящ. <ul style="list-style-type: none">■ Използвайте подходящи съдове за готвене (вижте глава “Индукция”, раздел “Съдове за готвене”).
Символът  светва.	Съдовете за готвене нямат достатъчно разстояние помежду си. <ul style="list-style-type: none">■ Позиционирайте отново съдовете за готвене. Премествайте съдовете за готвене един след друг, а не едновременно.
Позиционирате отново съд за готвене и настроената степен на мощност започва да мига.	Съдът за готвене не е разпознат. <ul style="list-style-type: none">■ Докоснете мигащата степен на мощност.■ Ако степента на мощност продължи да мига, позиционирайте отново съда за готвене.
Позиционирате отново съд за готвене, настроената степен на мощност угасва и светва 0.	Съдът за готвене не е разпознат. <ul style="list-style-type: none">■ Настройте отново степента на мощност.
Дадена зона се изключва автоматично.	Продължителността на работа е била твърде дълга. <ul style="list-style-type: none">■ Настройте отново степен на мощност (вижте глава “Защитни функции”, раздел “Защитно изключване”).
Дадена зона не работи с настроената степен на мощност както обикновено.	Защитата срещу прегряване е сработила. <ul style="list-style-type: none">■ Вижте глава “Защитни функции”, раздел “Защита срещу прегряване”.

Какво да правим, когато ...

Проблем	Причина и отстраняване
Дадена зона или целият готварски плот се изключват автоматично.	Защитата срещу прегряване е сработила. ■ Вижте глава “Защитни функции”, раздел “Защита срещу прегряване”.
Степента на усилване автоматично се прекъсва преждевременно.	Защитата срещу прегряване е сработила. ■ Вижте глава “Защитни функции”, раздел “Защита срещу прегряване”.

Какво да правим, когато ...

Незадоволителен резултат

Проблем	Причина и отстраняване
При включено автоматично загряване съдържанието на съда за готвене не завира.	Големи количества храна се загряват. ■ Загрявайте при най-висока степен на мощност до завиране и след това ръчно превключете на по-ниска степен.
	Съдът за готвене провежда лошо топлината. ■ Използвайте друг съд за готвене, който по-добре провежда топлината.
При сравними процеси на готвене и печене има малки разлики при времето за готвене и степента на зачервяване	Това не е повреда. Материалът, от който е изработено дъното на готварския съд, и позицията на съда върху готварското поле оказват влияние върху мощността на индукционните бобини. Това се отразява и върху процеса на готвене.

Общи проблеми и технически неизправности

Проблем	Причина и отстраняване
Готварският плот не може да се включи.	<p>Готварският плот няма захранване.</p> <ul style="list-style-type: none">■ Проверете дали не се е задействал предпазителят на електроинсталацията. Свържете се с квалифициран електротехник или с центъра за обслужване на клиенти на Miele (минимална защита, вижте табелката с данни). <p>При определени обстоятелства е възникнала техническа неизправност.</p> <ul style="list-style-type: none">■ Разединете готварския плот за около 1 минута от електрическата мрежа, като<ul style="list-style-type: none">– изключите прекъсвача на съответния предпазител или развиете напълно предпазителя със стопяема жичка или– изключите защитния прекъсвач на утечен ток (дефектнотоковата защита).■ Ако след повторното включване/завиване на предпазителя, съотв. на защитния прекъсвач за утечен ток, готварският уред все още не може да бъде включен, се обърнете към квалифициран електротехник или към сервисната служба.
При работа на новия готварски плот се отделят миризмата и пара.	<p>Металните части са защитени с препарат за поддръжка. Поради това, когато готварският плот се включи за първи път, се отделят миризмата и евентуално пара. Материалът на индукционните бобини също излъчва миризмата в първите работни часове. При всяко следващо ползване миризмата намалява и накрая напълно изчезва. Миризмата, както и евентуално образуваната пара, не е признак за неизправност на уреда или неправилно включване и не е вредна за здравето.</p>
След изключване на готварския плот се чува работен шум.	<p>Охлаждащият вентилатор работи, докато готварският плот не се охлади, и след това автоматично се изключва.</p>

Допълнително закупувани аксесоари

Miele предлага широка гама аксесоари и продукти за почистване и поддръжка Miele, подходящи за Вашите уреди.

Можете лесно да поръчате тези продукти от онлайн магазина на Miele.

Можете също така да получите тези продукти и от отдела за обслужване на клиенти на Miele (вижте в края на това ръководство), както и от специализираните търговски представители на Miele.

Съдове за готвене/пържене

Miele предлага голям избор от съдове за готвене и пържене. По своята функционалност и размери те са перфектно съгласувани с уредите на Miele. Подробна информация ще намерите на интернет страницата на Miele.

Почистващи и поддържащи средства

Почистващи препарати за стъкло-керамика и неръждаема стомана 250 ml

Отстранява по-силни замърсявания, петна от варовик и остатъци от алуминий.

Микрофибърна кърпа

Отстранява следи от пръсти и леки замърсявания.

Контакт при неизправности

При неизправности, които не можете да отстраните сами, уведомете например Вашия специализиран търговец на Miele или сервиза на Miele.

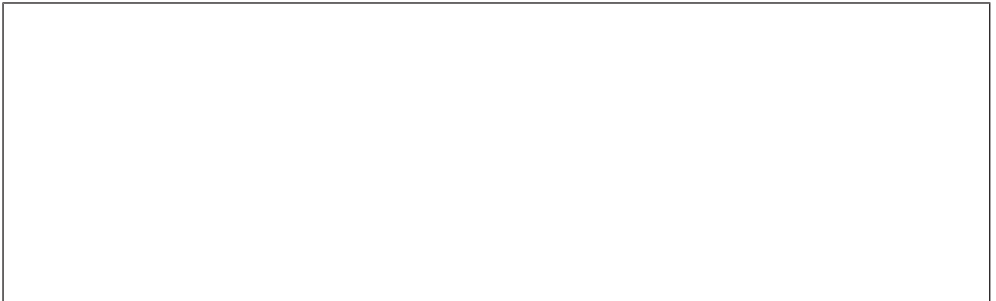
Можете да запазите час в сервиза на Miele онлайн на адрес www.miele.bg/service.

Информацията за връзка със сервиза на Miele ще откриете в края на този документ.

Сервизът се нуждае от идентификатора на модела и фабричния номер (фабр./сериен номер/№). Данните ще намерите на табелката с данни.

Табелка с данни

Залепете тук приложената табелка с данни. Уверете се, че наименованието на модела съвпада с данните на задната страница на този документ.




Гаранция


Гаранционният срок е 2 години.


Повече информация можете да намерите в доставените с машината гаранционни условия.

Монтаж

Указания за безопасност при монтажа

 Повреди поради неправилно вграждане.
Поради неправилно вграждане готварският плот може да бъде повреден. Възлагайте вграждането на готварския плот само на квалифициран специалист.

 Опасност от токов удар от мрежовото напрежение.
Поради неправилно свързване към електрическата мрежа може да се стигне до токов удар.
Възлагайте свързването на готварския плот към електрическата мрежа само на квалифициран електротехник.

 Повреди поради падащи предмети.
При монтажа на горните шкафове или на абсорбатор готварският плот може да бъде повреден.
Вградете готварския плот едва след монтажа на горните шкафове и на абсорбатора.

- ▶ Фурнирите на работния плот трябва да са обработени с топлоустойчиво лепило (100 °C), за да не се отделят или деформират. Завършващите лайстни на стените трябва да са топлоустойчиви.
- ▶ Готварският плот не трябва да бъде монтиран над охлаждащи уреди, съдомиялни машини, перални машини и сушилни.
- ▶ Този готварски плот може да се монтира само при печки и фурни, които са оборудвани с охлаждаща система.
- ▶ Уверете се, че след монтирането на готварския плот захранващият кабел не може да бъде докосван.
- ▶ Захранващият кабел след монтажа на готварския плот не трябва да влиза в контакт с подвижни части на кухненските мебели (например чекмедже) и не трябва да е изложен на механично натоварване.
- ▶ Спазвайте посочените на следващите страници безопасни разстояния.

Безопасни разстояния

Безопасно разстояние над готварския плот



Между готварския плот и монтиран над него абсорбатор трябва да се спазва разстояние, посочено от производителя на абсорбатора.

Ако над готварския плот се монтират леснозапалими материали (например етажерка), безопасното разстояние трябва да е минимум 500 mm.

Спазвайте най-голямото изисквано разстояние, ако под абсорбатора се монтират няколко уреда, за които са посочени различни безопасни разстояния.

Монтаж

Задно/странично безопасно разстояние

За предпочитане е готварският плот да се монтира с много място отляво и отдясно.

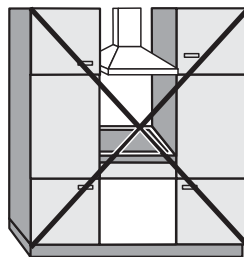
На гърба на готварския плот трябва да се спазва посоченото минимално разстояние до висок шкаф или стена на помещението ①.

От едната страна на готварския плот (вляво или вдясно) трябва да се спазва посоченото минимално разстояние до висок шкаф или стена на помещението ②, ③, на срещуположната страна минимално разстояние 300 мм.

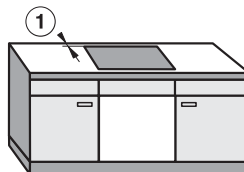
① Минимално разстояние **зад** изрязания отвор на работния плот до задния ръб на работния плот: 50 mm

② Минимално разстояние **вдясно** от изрязания отвор на работния плот до намираща се в съседство мебел (напр. висок шкаф) или стена: 50 mm.

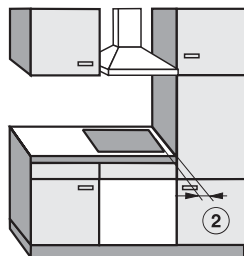
③ Минимално разстояние **вляво** от изрязания отвор на работния плот до намираща се в съседство мебел (напр. висок шкаф) или стена: 50 mm.



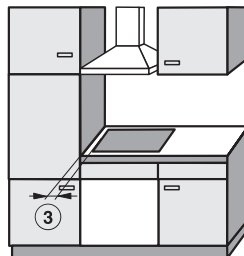
Не е разрешено



Много препоръчително



Не е препоръчително



Не е препоръчително

Минимално разстояние под готварския плот

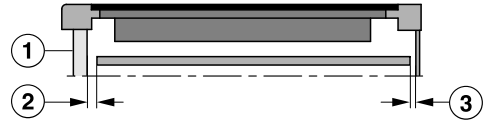
За да се гарантира вентилирането на готварския плот, под него е необходимо минимално разстояние до фурна, междинно дъно или чекмедже.

Минималното разстояние от долния ръб на готварския плот до

- горния ръб на фурната: 2 mm
- горния ръб на междинното дъно: 2 mm
- горния ръб на чекмедже: 5 mm
- дъното на чекмедже: 75 mm

Междинно дъно

Монтирането на междинно дъно под готварския плот не се изисква, но е позволено.



Изглед отстрани

- ① отпред
- ② Междина отпред
- ③ Междина отзад

За **вентилиране** на готварския плот препоръчваме междина ② от 20 mm отпред между шкафа и междинното дъно.

За **полагането на захранващия кабел** е необходима междина ③ от 10 mm отзад между шкафа и междинното дъно.

Монтаж

Безопасно разстояние до облицовка на нишата

Ако е поставена облицовка на нишата, трябва да се спазва минимално безопасно разстояние между изрязания отвор на работния плот и облицовката, тъй като високите температури могат да променят материала или да го разрушат.

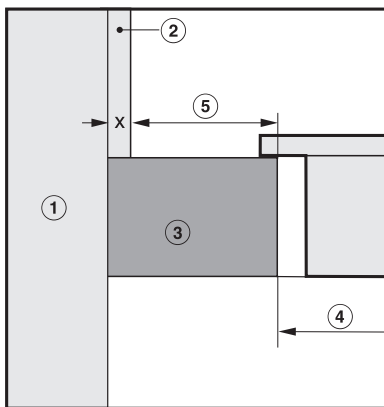
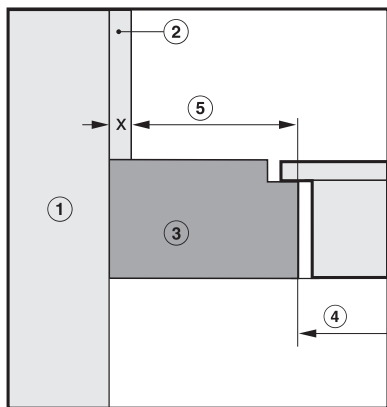
При облицовка от запалим материал (напр. дърво) минималното разстояние ⑤ между отвора на работния плот и облицовката на нишата трябва да е 50 mm.

При облицовка от негорим материал (напр. метал, естествен камък, керамични плочки) минималното разстояние ⑤ между отвора на работния плот и облицовката на нишата е 50 mm минус дебелината на облицовката.

Пример: Дебелина на облицовката на нишата 15 mm
 $50 \text{ mm} - 15 \text{ mm} =$ минимално разстояние 35 mm

Готварски плотове за вграждане наравно с повърхността

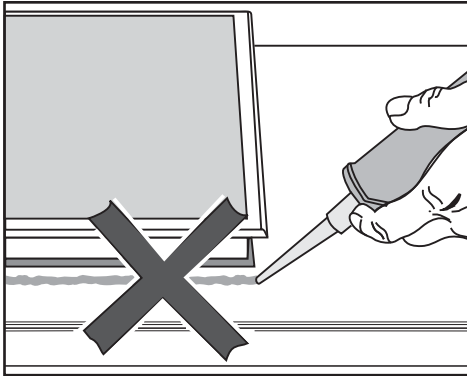
Рамкови/фасетни готварски плотове



- ① Зидария
- ② Облицовка на нишата размер $x =$ дебелина на облицовката на нишата
- ③ Работен плот
- ④ Отвор в работния плот
- ⑤ Минимално разстояние при **запалими** материали 50 mm
незапалими материали 50 mm - размер x

Указания за вграждане – поставен отгоре

Уплътнение между готварския плот и работния плот



⚠ Повреди поради неправилно вграждане.

Готварският плот и работният плот могат да бъдат повредени при евентуален необходим демонтаж на готварския плот, ако уплътните готварския плот с уплътнителна смес за фуги.

Не използвайте уплътнителна смес за фуги между готварския плот и работния плот.

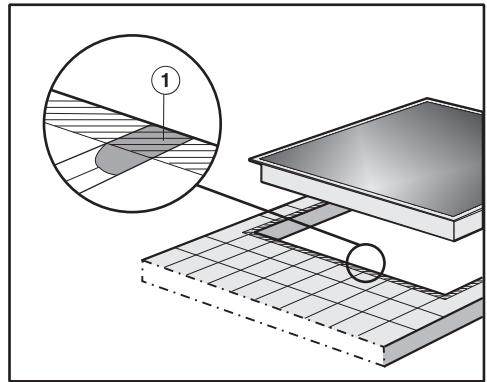
Уплътнението под ръба на готварския плот осигурява достатъчно уплътнение към работния плот.

Уплътняваща лента

Ако готварският плот се демонтира за извършване на сервизно обслужване, уплътняващата лента под ръба на готварския плот може да бъде повредена.

Винаги сменяйте уплътняващата лента преди повторния монтаж.

Работен плот с фаянсови плочки



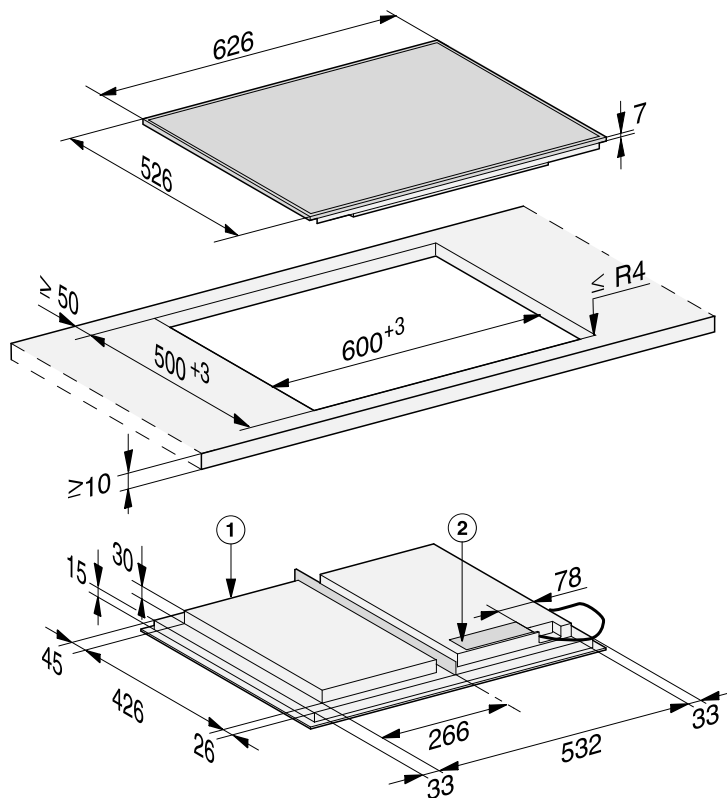
Фугите ① и щрихованата зона под носещата повърхност на готварския плот трябва са гладки и равни, за да легне равномерно готварският плот и уплътнението под ръба на горната част на уреда да осигурява уплътняване към работния плот.

Монтаж

Монтажни размери – поставен отгоре

Всички размери са указани в mm.

KM 7667 FR

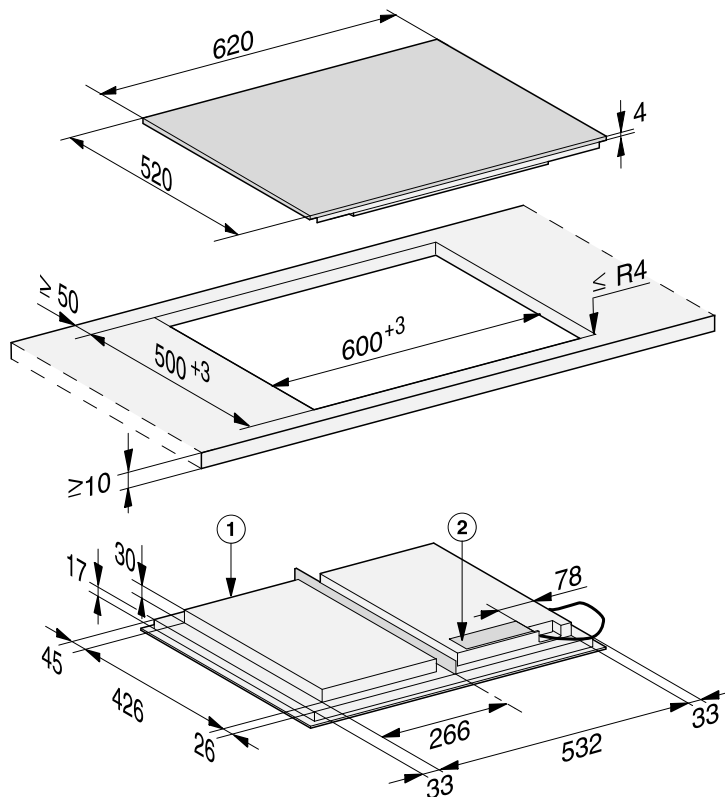


① отпред

② Захранваща кутия

Захранващият кабел (Д = 1 440 mm) се доставя в немонтирано състояние

KM 7667 FL, KM 7867 FL



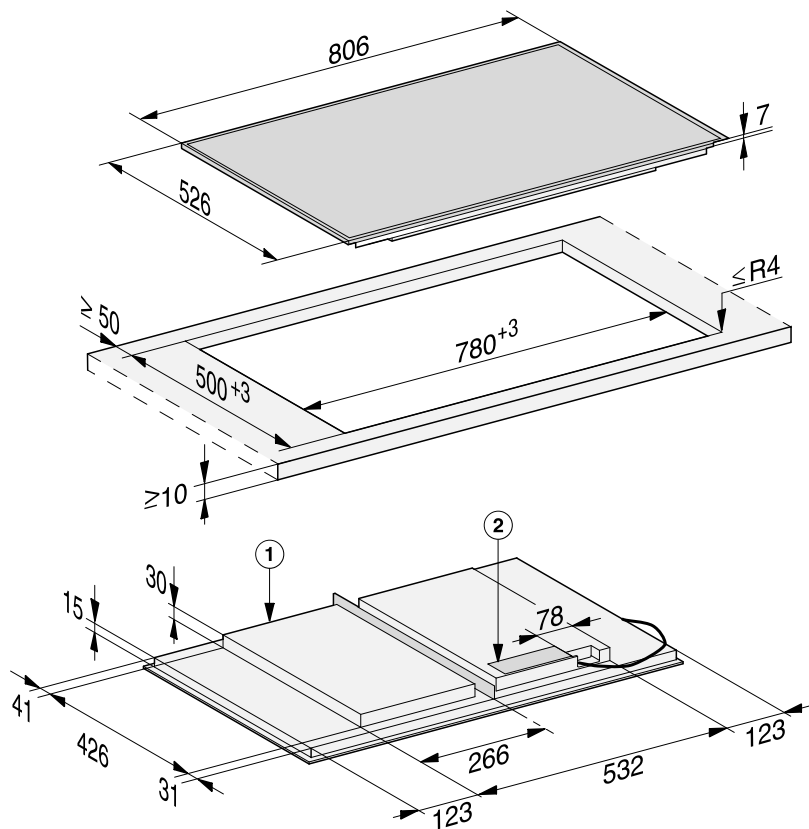
① отпред

② Захранваща кутия

Захранващият кабел (Д = 1 440 mm) се доставя в немонтирано състояние

Монтаж

КМ 7677 FR

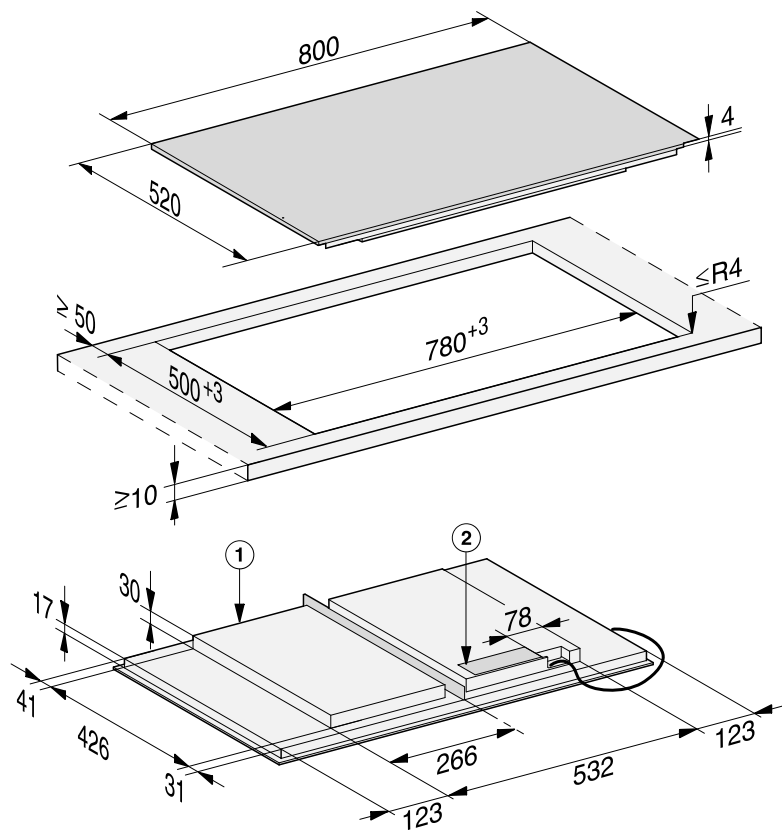


① отпред

② Захранваща кутия

Захранващият кабел (Д = 1 440 mm) се доставя в немонтирано състояние

KM 7677 FL



① отпред

② Захранваща кутия

Захранващият кабел (Д = 1 440 mm) се доставя в немонтирано състояние

Монтаж

Открит монтаж

- Направете отвора на работния плот. Спазвайте безопасните разстояния (вижте глава “Монтаж”, раздел “Безопасни разстояния”).
- При **работни плотове от дърво** запечатйте местата на срязване със специален лак, силиконов каучук или течна смола, за да предотвратите надуване вследствие на влагата. Уплътняващият материал трябва да е температуроустойчив.

Внимавайте тези материали да не попадат върху повърхността на работния плот.

- Залепете доставената уплътняваща лента под ръба на готварския плот. Не залепвайте уплътняващата лента в подложено на опън състояние.



Повреди вследствие на неправилно свързване.

Електрониката на готварския плот може да се повреди вследствие на късо съединение.

Възлагайте свързването на мрежовия кабел към готварския плот на електротехник.

- Свържете захранващия кабел съгласно схемата за свързване към готварския плот (вижте глава “Монтаж”, раздел “Електрическо свързване”).
- Прекарайте захранващия кабел на готварския плот надолу през изрязания отвор на работния плот.

- Поставете готварския плот в средата на изрязания отвор. Внимавайте уплътнението да лежи върху работния плот, за да се гарантира уплътняването към работния плот.

Ако уплътнението по ъглите не е прилепнало към работния плот, радиусите на ъглите ($\leq R4$) могат внимателно да се обработят с малък трион.

- Свържете готварския плот към електрическата мрежа (вижте глава “Монтаж”, раздел “Електрическо свързване”).
- Проверете функционирането на готварския плот.

Указания за вграждането – наравно с повърхността

Готварският плот за вграждане наравно с повърхността е подходящ само за вграждане в естествен камък (гранит, мрамор), масивно дърво и покрити с фаянсови плочки работни плотове. В глава “Инсталация”, раздел “Монтажни размери – вграден наравно с работния плот” обозначените със специално указание готварски плотове са подходящи също и за вграждане в стъклени работни плотове. При работни плотове от други материали попитайте съответния производител дали са подходящи за вграждане на готварски плот наравно с повърхността.

Светлият отвор на долния шкаф трябва да е най-малко толкова широк, колкото вътрешния отвор на работния плот (вижте глава “Монтаж”, раздел “Монтажни размери – вграден наравно с работния плот”), за да може след монтажа да има свободен достъп до готварския плот отдолу и долната кутия да може да се изважда за целите на техническото обслужване. Ако след монтажа готварският плот не е достъпен свободно отдолу, трябва да се отстрани уплътнителното средство за фуги, за да може да се демонтира готварският плот.

Работни плотове от естествен камък

Готварският плот се поставя директно в нишата.

Масивно дърво, работни плотове с фаянсови плочки, стъклени работни плотове

Готварският плот се закрепва в изрязания отвор с дървени лайстни. Тези лайстни не са включени в доставката и трябва да се осигурят от клиента.

Уплътняваща лента

Ако готварският плот се демонтира за извършване на сервизно обслужване, уплътняващата лента под ръба на готварския плот може да бъде повредена.

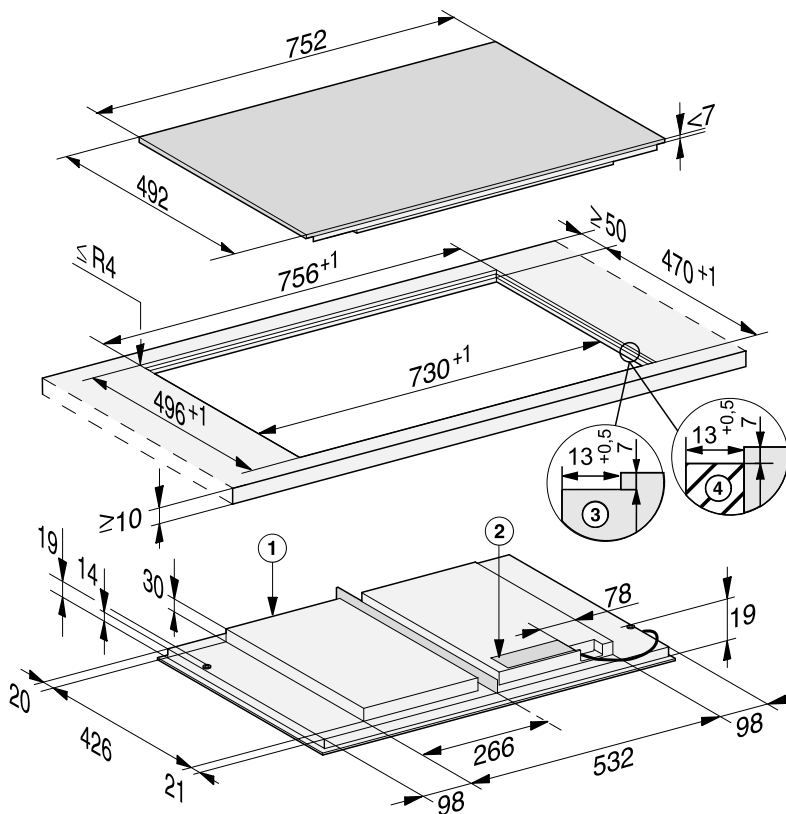
Винаги сменяйте уплътняващата лента преди повторния монтаж.

Монтаж

Монтажни размери – вграден наравно с работния плот

Всички размери са указани в mm.

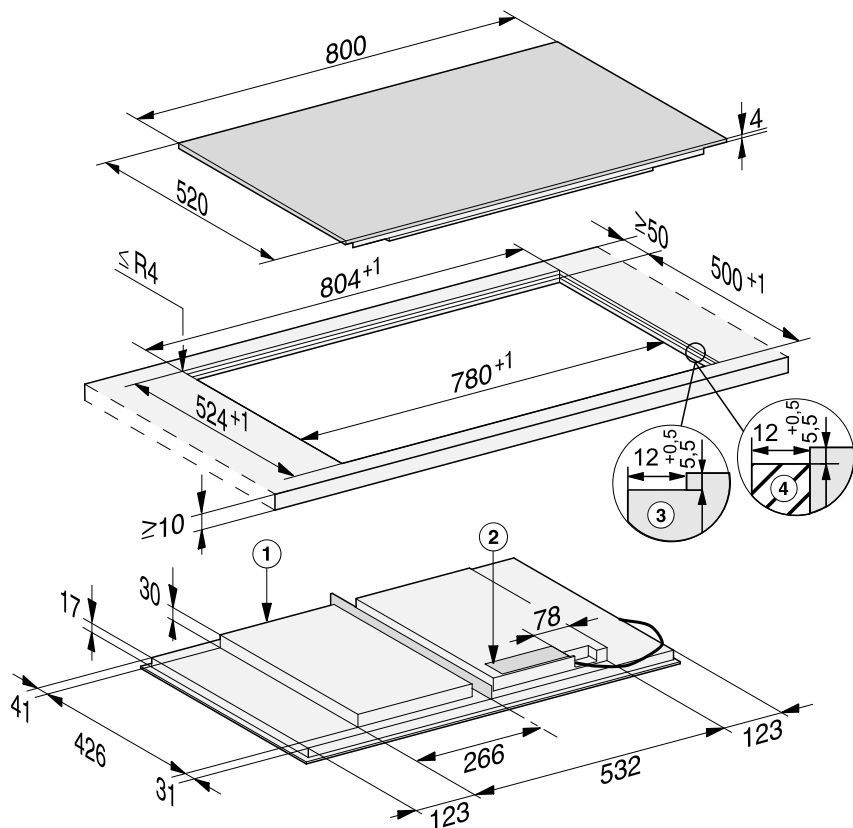
KM 7617 FX



- ① отпред
- ② Захранваща кутия
Захранващият кабел (Д = 1 440 mm) се доставя в немонтирано състояние
- ③ Работна пластина за стъпално фрезозане от естествен камък
- ④ Дървена лайстна 12 mm (аксесоар, невключен в доставката)

Монтаж

KM 7677 FL



① отпред

② Захранваща кутия


Захранващият кабел (Д = 1 440 mm) се доставя в немонтирано състояние

③ Работна пластина за стъпално фрезозане от естествен камък

④ Дървена лайстна 12 mm (аксесоар, невключен в доставката)

Вграждане наравно с повърхността

- Направете отвора на работния плот. Спазвайте безопасните разстояния (вижте глава “Безопасни разстояния”).
- Работни плотове от масивно дърво/работни плотове от фаянсови плочки/стъклокерамични работни плотове:
Закрепете дървените лайстни 5,5 mm или 7 mm (в зависимост от модела) под горния ръб на работния плот.

 Повреди вследствие на неправилно свързване.

Електрониката на готварския плот може да се повреди вследствие на късо съединение.

Възлагайте свързването на мрежовия кабел към готварския плот на електротехник.

- Свържете захранващия кабел съгласно схемата за свързване към готварския плот (вижте глава “Свързване към електричеството”, раздел “Схема за свързване”).
- Залепете доставената уплътняваща лента под ръба на готварския плот. Не залепвайте уплътняващата лента в подложено на опън състояние.


При следните модели не е необходима уплътняваща лента: KM 7617 FX.

- Прекарайте захранващия кабел на готварския плот надолу през изрязания отвор на работния плот.

- Сложете готварския плот в отвора и го центрирайте.

Фугата между стъклокерамичния плот и работния плот трябва да е широка най-малко 2 mm. Фугата е необходима, за да може да се уплътни готварският плот.


- Свържете готварския плот към електрическата мрежа.
- Проверете функционирането на готварския плот.
- Запълнете фугата между готварския плот и работния плот с устойчив на високи температури (мин. 160 °C) силиконов пълнител за фуги.

 Повреди поради неподходящ уплътнител.

Неподходящ пълнител за фуги може да увреди естествения камък. При естествен камък и плочки от естествен камък използвайте единствено силиконов пълнител за фуги, подходящ за естествен камък. Спазвайте указанията на производителя.

Монтаж

Електрическо свързване

 Повреди вследствие на неправилно свързване.

Вследствие на неправилно извършена работа по монтажа, техническото обслужване или ремонта може да възникне сериозна опасност за потребителя.

Miele не носи отговорност за щети, възникнали вследствие на неправилно извършени работи по монтажа, техническото обслужване или ремонта или поради липсващ или повреден защитен проводник на мястото на монтажа (напр. при случаи на токов удар).

Възлагайте свързването на готварския плот към електрическата мрежа на електротехник.

Електротехникът трябва да познава добре и грижливо да спазва националните разпоредби и допълнителните разпоредби на местното електроснабдително предприятие.

След извършване на монтажа трябва да се гарантира защита от докосване на детайли под напрежение.

Обща мощност

вижте типовата табела

Технически параметри за свързване

Необходимите данни за свързване ще намерите на табелката с данни. Тези данни трябва да съвпадат с характеристиките на електрическата мрежа.

Възможностите за свързване ще намерите в схемата за свързване.


Защитен прекъсвач за утечен ток

За повишаване на безопасността Съюзът по електротехника, електроника и информатика (VDE), (Австрийският съюз по електротехника (ÖVE)) препоръчва за готварския плот използването на защитен прекъсвач за утечен ток с ток на сработване от 30 mA.

Разделители

Готварския плот трябва да бъде разделен от мрежата по всички полюси чрез разделители. В изключено състояние трябва да има разстояние на контактите най-малко 3 mm. Разделителите са защитни устройства срещу свръхток и защитни прекъсвачи.

Изключване от електрическата мрежа

 Опасност от токов удар от мрежовото напрежение.

По време на работите по ремонт и/или техническо обслужване повторното включване на мрежовото напрежение може да доведе до токов удар.

След изключване от електрическата мрежа осигурете защита от повторно включване на уреда.

Ако е необходимо изключване от електрическата мрежа, може да поставите следните разпределителни устройства:

Стопяеми предпазители

- Извадете изцяло вложките на предпазителя от винтовите капачки.

Винтови автоматични прекъсвачи

- Натиснете контролния бутон (червен), докато изскочи средният бутон (черен).

Вградени автоматични прекъсвачи

- (прекъсвач, минимум Тип В или С): Поставете люлееция се лост от 1 (Вкл.) на 0 (Изкл.).

Защитен прекъсвач за утечен ток

- (дефектнотокова защита): Превключете главния прекъсвач от 1 (Вкл.) на 0 (Изкл.) или натиснете контролния бутон.

Мрежов захранващ кабел

Готварският плот трябва да бъде свързан със захранващ кабел тип H 05 VV-F (с PVC изолация) с подходящо сечение в съответствие със схемата на свързване.

Възможностите за свързване ще намерите в схемата за свързване.

Допустимото за Вашия готварски плот захранващо напрежение и съответната свързваща стойност ще намерите на табелката с данни.

Смяна на захранващия кабел

 Опасност от токов удар от мрежовото напрежение.

Поради неправилно свързване към електрическата мрежа може да се стигне до токов удар.

Възлагайте смяната на захранващия кабел само на квалифициран електротехник.

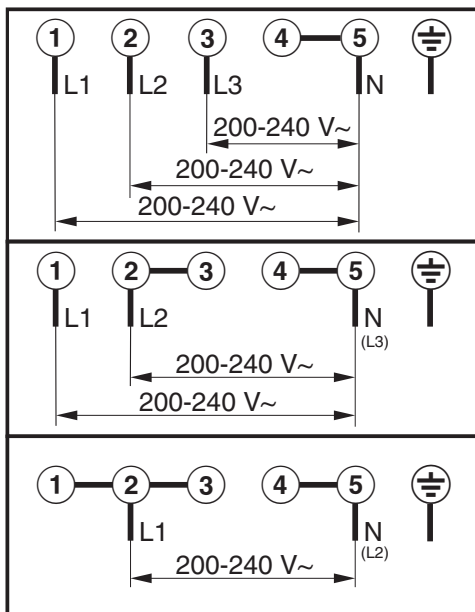
При смяна на захранващия кабел използвайте единствено тип кабел H 05 VV-F с подходящо напречно сечение. Захранващият кабел може да бъде получен от производителя или от сервиза.

Монтаж

Схема за свързване

Не всяка възможност за свързване е разрешена на мястото на монтажа.

Съблюдавайте националните разпоредби и допълнителните разпоредби на местното електроенергетично предприятие.



Технически спецификации на продукти

По-надолу са приложени техническите спецификации за моделите, описани в настоящото Ръководство за експлоатация и монтаж.

Технически данни за електрически плотове за домашна употреба

съгласно регламент (ЕС) No. 66/2014

MIELE	
Модел	KM 7617
Брой зони за готвене	
Диаметър на полезна площ /електрически загрята зона за готвене (за кръгли електрически зони за готвене) Дължина и ширина на полезната площ / електрическата зона за готвене L/W (за други по форма зони за готвене)	1. = 573x376 mm 2. = 3. = 4. = 5. = 6. =
Консумация на енергия на електрическа зона за готвене на кг. (EC _{епл.готвене})	-
Консумация на енергия на готварски плот на кг. (EC _{епл.котлон})	188,5 Wh/kg

Технически данни за електрически плотове за домашна употреба

съгласно регламент (ЕС) No. 66/2014

MIELE	
Модел	KM 7667
Брой зони за готвене	
Диаметър на полезна площ /електрически загрята зона за готвене (за кръгли електрически зони за готвене) Дължина и ширина на полезната площ / електрическата зона за готвене L/W (за други по форма зони за готвене)	1. = 573x386 mm 2. = 3. = 4. = 5. = 6. =
Консумация на енергия на електрическа зона за готвене на кг. (EC _{епл.готвене})	-
Консумация на енергия на готварски плот на кг. (EC _{епл.котлон})	188,5 Wh/kg

Технически спецификации на продукти

Технически данни за електрически плотове за домашна употреба

съгласно регламент (ЕС) No. 66/2014

MIELE	
Модел	KM 7677
Брой зони за готвене	
Диаметър на полезна площ /електрически загрята зона за готвене (за кръгли електрически зони за готвене) Дължина и ширина на полезната площ / електрическата зона за готвене L/W (за други по форма зони за готвене)	1. = 603x381,5 mm 2. = 3. = 4. = 5. = 6. =
Консумация на енергия на електрическа зона за готвене на кг. (EC _{ел.готвене})	-
Консумация на енергия на готварски плот на кг. (EC _{ел.котлон})	188,5 Wh/kg

Технически данни за електрически плотове за домашна употреба

съгласно регламент (ЕС) No. 66/2014

MIELE	
Модел	KM 7867
Брой зони за готвене	
Диаметър на полезна площ /електрически загрята зона за готвене (за кръгли електрически зони за готвене) Дължина и ширина на полезната площ / електрическата зона за готвене L/W (за други по форма зони за готвене)	1. = 573x386 mm 2. = 3. = 4. = 5. = 6. =
Консумация на енергия на електрическа зона за готвене на кг. (EC _{ел.готвене})	-
Консумация на енергия на готварски плот на кг. (EC _{ел.котлон})	188,5 Wh/kg

Декларация за съответствие

С настоящото Miele декларира, че този стъклокерамичен готварски плот съответства на Директива 2014/53/ЕС.

Пълния текст на ЕС декларацията за съответствие можете да откриете на един от следните интернет адреси:

- Продукти, изтегляне, на www.miele.bg

Честотна лента	2,4000 GHz – 2,4835 GHz
----------------	----------------------------

Максимална мощност на из- лъчване	< 100 mW
---	----------

МИЛЕ БЪЛГАРИЯ ЕООД
Ул. Бяла черква №24
гр.София, 1408

Тел: + 359 2 426 00 89
+ 359 882 391 073

Имейл адрес: info@miele.bg
www.miele.bg

Miele & Cie. KG
Carl-Miele-Straße 29
33332 Gütersloh
Deutschland

KM 7617 FX, KM 7667 FR, KM 7667 FL, KM 7677 FR,
KM 7677 FL, KM 7867 FL