

## DKF 11-R, 12-R, 21-R, 25-R, 1000-R

- de** Regenerierbare Geruchsfilter  
Gebrauchsanweisung
- cs** Regenerovatelné pachové filtry  
Návod k obsluze
- el** Ανανεώσιμο φίλτρο οσμών  
Οδηγίες χρήσης
- hr** Filtar za mirise s mogućnosti regeneracije  
Upute za uporabu
- hu** Regenerálható szagszűrő  
Használati utasítás
- lv** Reģenerējamie smaržu filtri  
Lietošanas instrukcija
- pl** Filtr zapachów z możliwością regeneracji  
Instrukcja użytkowania
- ru** Регенерируемые угольные фильтры  
Инструкция по эксплуатации
- sl** Obnovljiv filter z aktivnim ogljem  
Navodila za uporabo
- tr** Temizlenebilir Koku Filtresi  
Kullanım Kılavuzu
- uk** Багаторазові вугільні фільтри  
Інструкція з експлуатації

<b>de</b> .....	3
<b>cs</b> .....	7
<b>el</b> .....	11
<b>hr</b> .....	15
<b>hu</b> .....	19
<b>lv</b> .....	23
<b>pl</b> .....	27
<b>ru</b> .....	31
<b>sl</b> .....	35
<b>tr</b> .....	39
<b>uk</b> .....	43

## de - Sicherheitshinweise und Warnungen

Lesen Sie die Gebrauchsanweisung aufmerksam durch und bewahren Sie sie auf. Ein unsachgemäßer Gebrauch kann zu Schäden an Personen und Sachen führen. Miele kann nicht für Schäden verantwortlich gemacht werden, die infolge von Nichtbeachtung dieser Hinweise verursacht werden.

Bewahren Sie die Gebrauchs- und Montageanweisung auf, und geben Sie sie an einen eventuellen Nachbesitzer weiter!

- ▶ Die Geruchsfilter dürfen nur in einer dafür vorgesehenen Miele Dunstabzugshaube oder einer Miele Umluftbox verwendet werden. Die Dunstabzugshaube/Umluftbox darf nur ihrer bestimmungsgemäßen Verwendung gemäß betrieben werden. Beachten Sie dazu die Gebrauchsanweisung der Dunstabzugshaube/Umluftbox.
- ▶ Zum Reinigen und Regenerieren der Geruchsfilter sind die Anweisungen in dieser Gebrauchsanweisung zu beachten.

### **Die Geruchsfilter dürfen nicht im Geschirrspüler gereinigt werden.**

Bei der Reinigung der Geruchsfilter im Geschirrspüler können Reste des Reinigers in den Waben zurückbleiben. Beim Regenerieren im Backofen können sich Rückstände des Reinigers durch die hohe Temperatur unter Umständen selbst entzünden.

# de - Gebrauchsanweisung

---

## Funktion

Die Geruchsfilter dienen im Umluftbetrieb zur Geruchsreduzierung. Sie werden in der Dunstabzugshaube oberhalb der Fettfilter oder in einer separaten Umluftbox eingesetzt.

Die Geruchsfilter können durch Regenerieren in einem Backofen oder in einem Dampfgarer mit vollwertiger Backofenfunktion mehrmals verwendet werden.

- Beachten Sie zum Umluftbetrieb die Gebrauchsanweisung der Dunstabzugshauben.

## Montage

### Geruchsfilter einsetzen

DKF 12-R:

- Nehmen Sie die Fettfilter aus der Dunstabzugshaube.
- Beachten Sie zum Einsetzen die Bilder am Ende dieser Gebrauchsanweisung:  
Die Geruchsfilterkassette wird in den Saugrahmen der Dunstabzugshaube eingesetzt.  
Sie wird hinten in das Gitter eingehakt und vorne mit der Verriegelung im Gitter fixiert.  
Die Stellung der Verriegelung ist abhängig von der Ausrichtung des Gitters.


DKF 11-R, 21-R\*, 25-R, 1000-R:

- Beachten Sie zum Einsetzen die Bilder am Ende dieser Gebrauchsanweisung.  
\*Dunstabzugshaube DA 6700/6708 D:  
Beachten Sie zum Öffnen der Aufnahmen für die Geruchsfilter die Gebrauchsanweisung Ihrer Dunstabzugshaube.

## Reinigung und Pflege

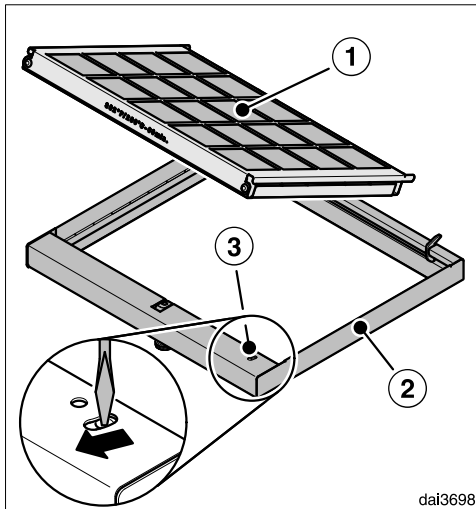
### Wann ist der Geruchsfilter zu regenerieren?

Das Regenerieren sollte immer dann erfolgen, wenn die Geruchsstoffe nicht mehr ausreichend gebunden werden. Spätestens sollte das Regenerieren alle 6 Monate erfolgen.

- Beim ersten Einsetzen: Verfügt Ihre Dunstabzugshaube über einen Betriebsstundenzähler für Geruchsfilter , ist dieser zu aktivieren. Beachten Sie dazu die Gebrauchsanweisung Ihrer Dunstabzugshaube.

### Geruchsfilter entnehmen

DKF 12-R:



Der Geruchsfilter besteht aus zwei Teilen. Die Geruchsfilterkassette ① ist in einen Rahmen ② eingesetzt. Nehmen Sie die Geruchsfilterkassette zum Regenerieren aus dem Rahmen.

- Lösen Sie mit einem spitzen Gegenstand, z. B. einem kleinen Schraubendreher, die Verriegelung ③.
- Nehmen Sie die Geruchsfilterkassette vorsichtig aus dem Rahmen.
- Regenerieren Sie die Geruchsfilterkassette wie in der folgenden Anweisung beschrieben.
- Reinigen Sie nur den Rahmen im Geschirrspüler.
- Setzen Sie die Geruchsfilterkassette nach dem Regenerieren wieder in den Rahmen ein. Schließen Sie die Verriegelung ③.

DKF 11-R, 21-R\*, 25-R, 1000-R:

- Beachten Sie die Bilder am Ende dieser Gebrauchsanweisung.  
\*Dunstabzugshaube DA 6700/6708 D: Beachten Sie zum Öffnen der Aufnahme für die Geruchsfilter die Gebrauchsanweisung Ihrer Dunstabzugshaube.

# de - Gebrauchsanweisung


## Geruchsfilter regenerieren

 **Die Geruchsfilter dürfen nicht im Geschirrspüler gereinigt werden!**

Das Regenerieren kann ausschließlich in einem Backofen oder in einem Dampfgarer mit Backofenfunktion erfolgen.

Spülen Sie die Geruchsfilter nicht von Hand.


Die Geruchsfilter sind bruchempfindlich. Achten Sie beim Hantieren darauf, dass sie nicht herunterfallen. Drücken Sie nicht auf die Waben.


- Wischen Sie die Geruchsfilter vor dem Regenerieren mit einem feuchten Tuch ab. Verwenden Sie **keine** Reinigungsmittel.
- Verfügt Ihr Backofen an der Rückwand des Garraums über einen abnehmbaren Fettfilter, ist dieser abzunehmen. Beachten Sie dazu die Gebrauchsanweisung des Backofens.
- Heizen Sie den Garraum nicht vor. Legen Sie die Geruchsfilter auf den Rost und schieben Sie ihn auf mittlerer Höhe in den Garraum.
- Schalten Sie den Backofen bzw. die Backofenfunktion ein; Betriebsart: Heißluft plus  (Umluft), 200 °C.

Während des Regenerierens kann es zu einer Geruchsentwicklung kommen.

Das Regenerieren sollte in gut belüfteten Räumen erfolgen. Öffnen Sie gegebenenfalls ein Fenster.

- Regenerierungsdauer: 60 Minuten. Schalten Sie danach den Backofen bzw. die Backofenfunktion aus.

 Nehmen Sie die heißen Geruchsfilter nicht aus dem Garraum und legen Sie sie nicht auf hitzeempfindlichen Oberflächen ab. Setzen Sie die heißen Geruchsfilter nicht in die Dunstabzugshaube ein.

- Lassen Sie die Geruchsfilter im Garraum abkühlen.
- Setzen Sie die Geruchsfilter nach dem Regenerieren wieder ein.
- Verfügt Ihre Dunstabzugshaube über einen Betriebsstundenzähler für Geruchsfilter , ist dieser nach dem Regenerieren zurückzusetzen. Beachten Sie dazu die Gebrauchsanweisung Ihrer Dunstabzugshaube.

## Lebensdauer

Nach 3 Jahren sind die Geruchsfilter zu ersetzen.

## Geruchsfilter entsorgen

- Sie können die gebrauchten Geruchsfilter im Hausmüll entsorgen.

Návod k obsluze si pozorně přečtěte a uschovejte. Neodborné používání může vést k poranění osob a vzniku věcných škod. Miele neodpovídá za škody způsobené nedbáním těchto pokynů.

Návod k obsluze a montáži uschovejte a předejte ho případnému novému majiteli!

- ▶ Pachové filtry se smí používat jen v odsávači par Miele nebo v boxu pro cirkulační provoz Miele, které jsou k tomu určeny. Odsávač par nebo box pro cirkulační provoz smí být provozovány jen v souladu s jejich stanoveným účelem použití. V této souvislosti dbejte návodů k obsluze odsávače par/boxu pro cirkulační provoz.
- ▶ Ohledně čištění a regenerace pachových filtrů je nutno respektovat pokyny uvedené v tomto návodu k obsluze.

### **Pachové filtry se nesmí čistit v myčce nádobí.**

Při čištění pachových filtrů v myčce nádobí mohou zůstat zbytky čisticího prostředku ve voštinách. Při regeneraci v pečicí troubě může za jistých okolností dojít k samovznícení zbytků čisticího prostředku vysokou teplotou.

## Funkce

Pachové filtry slouží v cirkulačním provozu ke snížení zápachů. Nasazují se v odsávači par nad tukové filtry nebo do zvláštního boxu pro cirkulační provoz.

Pachové filtry regenerované v pečicí troubě nebo v parní troubě s plnohodnotnou funkcí pečicí trouby se mohou použít vícekrát.

- Při cirkulačním provozu dbejte návodu k obsluze odsávačů par.

## Montáž

### Nasazení pachových filtrů

DKF 12-R:

- Vyjměte tukové filtry z odsávače par.
- Při nasazování respektujte obrázky na konci tohoto návodu k obsluze: Kazeta pachového filtru se nasazuje do sacího rámu odsávače par. Vzadu se zahákne do mřížky a vpředu se v mřížce upevní západkou. Poloha západky závisí na orientaci mřížky.

DKF 11-R, 21-R\*, 25-R, 1000-R:

- Při nasazování respektujte obrázky na konci tohoto návodu k obsluze.  
\*Odsávač par DA 6700/6708 D: Při otvírání držáků pachových filtrů dbejte návodu k obsluze svého odsávače par.



## Čištění a ošetřování

### Kdy se má provést regenerace pachového filtru?

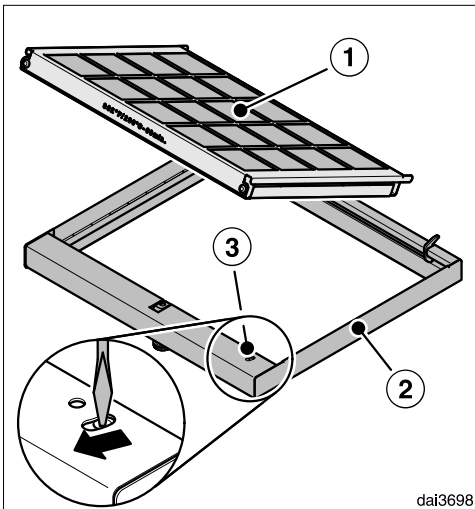
Regenerace by se měla provést vždy, když filtr již dostatečně neváže látky způsobující zápach.

Nejpozději by se měla regenerace provádět jednou za 6 měsíců.

- Při prvním nasazení: Pokud má Váš odsávač par počítadlo provozních hodin pachového filtru 🕒, aktivujte je. Dbejte přitom návodu k obsluze svého odsávače par.

### Vyjmutí pachových filtrů

DKF 12-R:



dai3698

Pachový filtr se skládá ze dvou částí. Kazeta pachového filtru ① je nasazená v rámu ②. Pro regeneraci vyjměte kazetu pachového filtru z rámu.

- Špičatým předmětem, např. malým šroubovákem, uvolněte západku ③.


- Vyjměte kazetu pachového filtru opatrně z rámu.
- Proveďte regeneraci kazety pachového filtru podle popisu v následujícím návodu.
- V myčce nádobí vyčistěte jen rám.
- Po regeneraci kazetu pachového filtru nasadte opět do rámu. Zavřete západku ③.

DKF 11-R, 21-R\*, 25-R, 1000-R:


- Respektujte obrázky na konci tohoto návodu k obsluze.  
\*Odsávač par DA 6700/6708 D: Při otvírání držáků pachových filtrů dbejte návodu k obsluze svého odsávače par.

# cs - Návod k obsluze

## Regenerace pachového filtru

 **Pachové filtry se nesmí čistit v myčce nádobí!**


Regenerace se smí provádět výhradně v pečicí troubě nebo v parní troubě s funkcí pečicí trouby. Pachové filtry nemyjte ručně. Pachové filtry jsou křehké. Při manipulaci s nimi dávejte pozor, aby nespadly. Netlačte na voštiny.


- Otrěte pachové filtry před regenerací vlhkou utěrkou. Nepoužívejte **žádné** čisticí prostředky.
- Pokud má Vaše pečicí trouba na zadní stěně ohřevného prostoru odnímatelný tukový filtr, je třeba ho odejmout. Dbejte k tomu návodu k obsluze pečicí trouby.
- Ohřevný prostor nepředehřívejte. Položte pachové filtry na rošt a zasuňte ho ve střední výšce do ohřevného prostoru.
- Zapněte pečicí troubu příp. funkci pečicí trouby; provozní způsob: horký vzduch plus  (cirkulující vzduch), 200 °C.

Během regenerace se může uvolňovat zápach.

Regenerace by se měla provádět v dobře větraných místnostech. Otevřete případně okno.

- Doba trvání regenerace: 60 minut. Potom pečicí troubu příp. funkci pečicí trouby vypněte.

 Nevyjímejte horké pachové filtry z ohřevného prostoru a nepokládejte je na povrchy citlivé na teplo. Horké pachové filtry nenasazujte do odsávače par.

- Nechte pachové filtry vychladnout v ohřevném prostoru.
- Po regeneraci pachové filtry opět nasadte.
- Pokud má Váš odsávač par počítadlo provozních hodin pachového filtru , po regeneraci je vynulujte. Dbejte přitom návodu k obsluze svého odsávače par.

## Životnost

Po 3 letech je nutné pachové filtry vyměnit.

## Likvidace pachového filtru

- Upotřebené pachové filtry můžete likvidovat s domovním odpadem.

Διαβάζετε προσεκτικά τις οδηγίες χρήσης και τις φυλάσσετε. Η απρόσεκτη χρήση μπορεί να προκαλέσει βλάβη στη συσκευή, αλλά και να γίνει επικίνδυνη για τον χειριστή. Η εταιρεία Miele δεν ευθύνεται για βλάβες που μπορεί να προκληθούν από μη τήρηση αυτών των υποδείξεων.

Φυλάσσετε και ακολουθείτε πάντα τις οδηγίες χρήσης και σε περίπτωση αλλαγής του ιδιοκτήτη της συσκευής, μην παραλείψετε να του παραδώσετε και τις οδηγίες χρήσης.

- ▶ Τα φίλτρα οσμών επιτρέπεται να χρησιμοποιηθούν μόνο σε έναν απορροφητήρα Miele που είναι κατασκευασμένος γι' αυτά ή σε ένα κουτί κυκλοφορίας αέρα της Miele. Ο απορροφητήρας / Το κουτί κυκλοφορίας αέρα επιτρέπεται να λειτουργήσουν μόνο σύμφωνα με τη σωστή γι' αυτά χρήση. Για τον λόγο αυτό λάβετε υπόψη σας τις οδηγίες χρήσης του απορροφητήρα / του κουτιού κυκλοφορίας αέρα.
- ▶ Για τον καθαρισμό και την αναγέννηση των φίλτρων οσμών πρέπει να ληφθούν υπόψη οι υποδείξεις που υπάρχουν σε αυτές τις οδηγίες χρήσης.

 **Τα φίλτρα οσμών δεν επιτρέπεται να καθαριστούν στο πλυντήριο πιάτων.**

Κατά τον καθαρισμό των φίλτρων οσμών στο πλυντήριο πιάτων μπορεί να παραμείνουν υπολείμματα απορρυπαντικού στις κυψέλες. Κατά την αναγέννηση στον ηλεκτρικό φούρνο τα υπολείμματα απορρυπαντικού είναι πιθανό να αναφλεγούν εξαιτίας της υψηλής θερμοκρασίας.

### Λειτουργία

Τα φίλτρα οσμών κατά τη λειτουργία με ανακύκλωση αέρα βοηθούν στο να μειωθούν οι οσμές. Τοποθετούνται στον απορροφητήρα πάνω από τα φίλτρα λίπους ή σε ένα ξεχωριστό κουτί κυκλοφορίας αέρα.

Τα φίλτρα οσμών μπορούν να χρησιμοποιηθούν πολλές φορές μετά από αναγέννηση σε έναν ηλεκτρικό φούρνο ή σε έναν φούρνο ατμού με ισοδύναμη λειτουργία ηλεκτρικού φούρνου.

- Στη λειτουργία με ανακύκλωση αέρα λάβετε υπόψη σας τις οδηγίες χρήσης των απορροφητήρων.

### Τοποθέτηση

#### Τοποθέτηση φίλτρων οσμών

DKF 12-R:

- Αφαιρείτε τα φίλτρα λίπους από τον απορροφητήρα.
- Προσέχετε κατά την τοποθέτηση τις εικόνες στο τέλος αυτών των οδηγιών χρήσης:  
Η θήκη του φίλτρου οσμών τοποθετείται στο ειδικό πλαίσιο του απορροφητήρα.  
Γαντζώνεται πίσω στο πλέγμα και στερεώνεται μπροστά με το κλείστρο στο πλέγμα.  
Η θέση του κλείστρου εξαρτάται από την τοποθέτηση του πλέγματος.


DKF 11-R, 21-R\*, 25-R, 1000-R:

- Για την τοποθέτηση λάβετε υπόψη σας τις εικόνες στη τέλος αυτών των οδηγιών χρήσης.  
\*Απορροφητήρας DA 6700/6708 D:  
Λάβετε υπόψη σας για το άνοιγμα των υποδοχών για τα φίλτρα οσμών τις οδηγίες χρήσης του απορροφητήρα σας.

## Καθαρισμός και περιποίηση

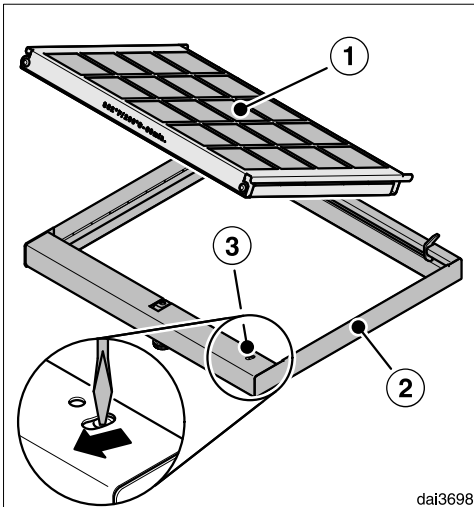
### Πότε πρέπει να γίνει αναγέννηση στο φίλτρο οσμών

Η αναγέννηση θα πρέπει να γίνεται πάντα τότε μόνο, όταν οι οσμές δεν μπορούν πια να δεσμευτούν επαρκώς. Η αναγέννηση θα πρέπει να γίνεται το αργότερο κάθε 6 μήνες.

- Κατά την πρώτη τοποθέτηση: αν ο απορροφητήρας σας διαθέτει έναν μετρητή ωρών λειτουργίας για φίλτρα οσμών , πρέπει αυτός να ενεργοποιηθεί. Γι' αυτό λάβετε υπόψη σας τις οδηγίες χρήσης του απορροφητήρα σας.

### Αφαίρεση φίλτρων οσμών

DKF 12-R:



Το φίλτρο οσμών αποτελείται από δύο μέρη. Η θήκη του φίλτρου οσμών ① είναι τοποθετημένη σε ένα πλαίσιο ②. Αφαιρείτε τη θήκη του φίλτρου οσμών από το πλαίσιο για την αναγέννηση.


- Ξεβιδώνετε με ένα αιχμηρό αντικείμενο, π.χ ένα μικρό κατσαβίδι, την ασφάλιση ③.
- Αφαιρείτε προσεκτικά τη θήκη του φίλτρου οσμών από το πλαίσιο.
- Κάνετε αναγέννηση στη θήκη του φίλτρου οσμών, όπως περιγράφεται στην παρακάτω οδηγία.
- Πλένετε στο πλυντήριο πιάτων μόνο το πλαίσιο.
- Τοποθετείτε τη θήκη του φίλτρου οσμών μετά την αναγέννηση πάλι μέσα στο πλαίσιο. Κλείνετε το κλείστρο ③.

DKF 11-R, 21-R\*, 25-R, 1000-R:

- Λάβετε υπόψη σας τις εικόνες στη τέλος αυτών των οδηγιών χρήσης. \*Απορροφητήρας DA 6700/6708 D: Λάβετε υπόψη σας για το άνοιγμα των υποδοχών για τα φίλτρα οσμών τις οδηγίες χρήσης του απορροφητήρα σας.

## ei - Οδηγίες χρήσης


### Επανενεργοποίηση φίλτρου οσμών

 **Τα φίλτρα οσμών δεν επιτρέπεται να καθαριστούν στο πλυντήριο πιάτων!**

Η αναγέννηση μπορεί να γίνει αποκλειστικά στον ηλεκτρικό φούρνο ή σε έναν φούρνο ατμού με λειτουργία ηλεκτρικού φούρνου.


Μην πλένετε τα φίλτρα οσμών στο χέρι.


Τα φίλτρα οσμών είναι εύθραυστα. Προσέχετε, όταν τα κρατάτε, να μη σας πέσουν κάτω. Μην πιέζετε τις κυψέλες.

- Σκουπίζετε τα φίλτρα οσμών πριν την αναγέννηση με ένα νωπό πανί. **Μην** χρησιμοποιείτε απορρυπαντικό.
- Αν ο ηλεκτρικός φούρνος σας διαθέτει στο πίσω τοίχωμα του θαλάμου φούρνου ένα αφαιρούμενο φίλτρο λίπους, αυτό πρέπει να αφαιρεθεί. Σε αυτό λάβετε υπόψη σας τις οδηγίες χρήσης του ηλεκτρικού φούρνου.
- Μην προθερμαίνετε τον θάλαμο του φούρνου. Τοποθετείτε τα φίλτρα οσμών επάνω στη σχάρα και την τοποθετείτε στον θάλαμο του φούρνου σε μέτριο ύψος.
- Θέτετε σε λειτουργία τον ηλεκτρικό φούρνο ή τη λειτουργία ηλεκτρικού φούρνου. Τρόπος λειτουργίας: θερμός αέρας plus  (ανακύκλωση αέρα), 200°C.

Κατά τη διάρκεια της αναγέννησης μπορεί να αναπτυχθεί κάποια οσμή. Η αναγέννηση θα πρέπει να γίνεται σε καλά αεριζόμενους χώρους. Αν χρειάζεται, ανοίγετε ένα παράθυρο.

- Διάρκεια αναγέννησης: 60 Minuten. Στη συνέχεια θέτετε εκτός λειτουργίας τον φούρνο ή τη λειτουργία φούρνου.

 Μην βγάξετε τα καυτά φίλτρα οσμών από τον θάλαμο του φούρνου και μην τα τοποθετείτε σε επιφάνειες ευαίσθητες σε υψηλές θερμοκρασίες. Μην τοποθετείτε τα καυτά φίλτρα οσμών στον απορροφητήρα.

- Αφήνετε τα φίλτρα οσμών να κρυώσουν στον θάλαμο του φούρνου.
- Τοποθετείτε πάλι τα φίλτρα οσμών μετά την αναγέννηση.
- Αν ο απορροφητήρας σας διαθέτει έναν μετρητή ωρών λειτουργίας για φίλτρα οσμών , πρέπει αυτός μετά την αναγέννηση να μηδενιστεί. Γι' αυτό λάβετε υπόψη σας τις οδηγίες χρήσης του απορροφητήρα σας.

### Διάρκεια ζωής

Πρέπει να αντικαταστήσετε τα φίλτρα οσμών μετά από 3 τρία χρόνια.

### Που να πετάξετε το φίλτρο οσμών

- Μπορείτε να πετάξετε τα χρησιμοποιημένα φίλτρα οσμών μαζί με τα κοινά οικιακά απορρίμματα.

## hr - Sigurnosne napomene i upozorenja

Pročitajte pažljivo ove upute za uporabu i sačuvajte ih. Neproprisna uporaba može prouzročiti ozljede ljudi i oštećenja predmeta. Miele nije odgovoran za štetu nastalu nepoštivanjem ovih napomena o sigurnosti i upozorenja.

Sačuvajte ove upute za ugradnju i predajte ih eventualnom budućem vlasniku uređaja!

- ▶ Filtri za mirise mogu se koristiti samo u za njih predviđenim Miele napama ili Miele ventilacijskim kutijama. Napa/ventilacijska kutija može se upotrebljavati samo na njoj svojstven način. Pročitajte upute za nape/ventilacijske kutije.
- ▶ Za čišćenje i regeneriranje filtra za mirise, obratite pozornost na napomene u ovim uputama za uporabu.



### **Filtri za mirise ne smiju se prati u perilici posuđa.**

Prilikom pranja filtra za mirise u perilici posuđa može doći do prodiranja sredstva za čišćenje u sačastu izvedbu filtra. Stoga bi pri regeneraciji u pećnici na visokim temperaturama, zbog ostataka sredstva za čišćenje, moglo doći do zapaljenja.

## Funkcija

U načinu rada na kruženje zraka filtri za mirise služe redukciji mirisa. Umeću se u napu iznad filtra za masnoću ili u zasebnu ventilacijsku kutiju.

Filtri za mirise mogu se više puta upotrebljavati obzirom da se regeneriraju u pećnici ili u kombiniranoj parnoj pećnici.

- Za način rada na kruženje zraka pročitajte upute za nape.

## Ugradnja

### Postavljanje filtra za mirise

DKF 12-R:

- Izvadite filtre za masnoću iz nape.
- Za umetanje filtra obratite pažnju na slike koje se nalaze na kraju ovih uputa za uporabu:  
Kazeta s filtrom za mirise umeće se u usisni okvir nape.  
Ista se zakači sa stražnje strane u rešetku te se s prednje strane fiksira u rešetku s mehanizmom za zatvaranje. Položaj mehanizma za zatvaranje ovisi o položaju rešetke.

DKF 11-R, 21-R\*, 25-R, 1000-R:

- Za umetanje filtra obratite pažnju na slike koje se nalaze na kraju ovih uputa za uporabu.  
\*Napa DA 6700/6708 D: obratite pažnju na upute za uporabu Vaše nape vezano uz otvaranje prihvatila filtra za mirise.



## Čišćenje i održavanje

### Kada je potrebno regenerirati filter za mirise?

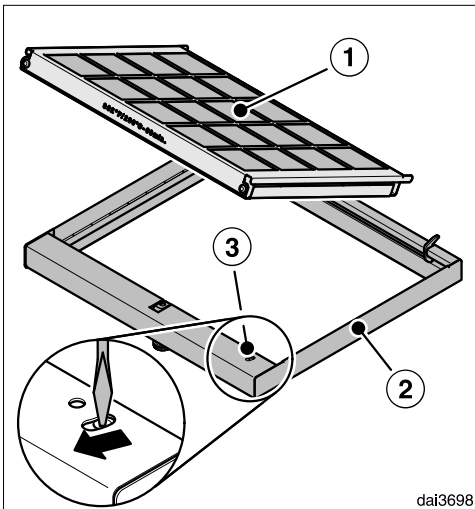
Regeneracija filtra za mirise provodi se kada se utvrdi da je smanjena funkcionalnost filtriranja mirisa.

Najkasnije svakih 6 mjeseci potrebno je provesti regeneraciju filtra za mirise.

- Kod prvog umetanja: ukoliko je Vaša kuhinjska napa opremljena brojačem sati za filter za mirise 🕒 potrebno ga je aktivirati. Prije toga proučite upute za uporabu kuhinjske nape.

### Vađenje filtra za mirise

DKF 12-R:



Filter za mirise se sastoji od dva dijela. Kazeta filtra za mirise ① je umetnuta u jedan okvir ②. Za regeneriranje, izvucite kazetu filtra za mirise iz okvira.

- S oštrim predmetom, primjerice manjim odvijačem, odvojite kutiju od mehanizma za zatvaranje ③.

- Pažljivo izvucite kazetu s filtrom za mirise iz okvira.
- Regenerirajte kazetu s filtrom za mirise kako je opisano u narednim uputama.
- U perilici posuđa operite samo okvir.
- Nakon regeneriranja, ponovno postavite kazetu s filtrom za mirise u okvir. Zatvorite mehanizam za zatvaranje ③.

DKF 11-R, 21-R\*, 25-R, 1000-R:

- Obratite pažnju na slike koje se nalaze na kraju ovih uputa za uporabu. \*Napa DA 6700/6708 D: obratite pažnju na upute za uporabu Vaše nape vezano uz otvaranje prihvatila filtra za mirise.

# hr - Upute za uporabu

## Regeneriranje filtra za mirise


 **Filtri za mirise ne smiju se prati u perilici posuđa!**

Regeneriranje se vrši isključivo u pećnici ili u kombiniranoj parnoj pećnici.

Filtar za mirise ne perite ručno.

Filtar za mirise je osjetljiv na lomove.


Kod rukovanja pazite da Vam filtari ne ispadne. Nemojte pritiskati saće.

- Prije regeneriranja, filtari za mirise prebrišite vlažnom krpom. **Ne** upotrebljavajte sredstva za pranje.
- Ukoliko Vaša pećnica na poledini prostora za pripremu jela ima filtari za masnoću koji se može izvući, isti je potrebno ukloniti. Vezano uz navedeno, obratite pažnju na upute za uporabu pećnice.
- Prostor za pripremu jela nemojte pretihodno zagrijavati. Filtari za mirise položite na rešetku te ju umetnite na srednju visinu prostora za pripremu jela.
- Uključite pećnicu odnosno funkciju pećnice; način rada: Vrući zrak plus  (kruženje zraka), 200 °C.


Tijekom regeneriranja može doći do stvaranja mirisa.

Regeneriranje bi trebalo vršiti u dobro prozračenim prostorijama. Po potrebi otvorite prozor.

- Trajanje regeneriranja: 60 minuta. Potom isključite pećnicu odnosno funkciju pećnice.

 Vrući filtari za mirise ne vadite iz prostora za pripremu jela te ga ne odlažite na površine osjetljive na toplinu.

Nemojte umetati vrući filtari za mirise u napa.

- Ostavite da se filtari za mirise ohladi u pećnici.
- Nakon regeneriranja ponovno postavite filtari za mirise.
- Ukoliko Vaša kuhinjska napa raspolaže brojačem sati filtra za mirise , potrebno ga je nakon regeneracije vratiti na početak. Obratite pažnju na upute za uporabu kuhinjske nape.

## Vijek trajanja

Nakon 3 godine potrebno je zamijeniti filtari za mirise.

## Zbrinjavanje filtra za mirise

- Korištene filtre za mirise možete baciti u kućni otpad.

Figyelmesen olvassa el és őrizze meg a használati utasítást. A szakszerűtlen használat személyi sérüléseket és anyagi károkat okozhat. A Miele nem vonható felelősségre az ezeknek az utasításoknak a figyelmen kívül hagyásából eredő károkért.

Őrizze meg a használati és szerelési utasítást, és adja azt tovább az esetleges következő tulajdonosnak!

- ▶ A szagszűrőt csak az erre szolgáló Miele páraelszívóban vagy Miele levegőkeringető dobozban szabad használni. A páraelszívót/levegőkeringető doboz csak rendeltetésszerűen szabad üzemeltetni. Vegye figyelembe a páraelszívó/levegőkeringető doboz használati utasítását is.
- ▶ A szagszűrő tisztításához és regenerálásához vegye figyelembe a használati útmutató utasításait is.



### **A szagszűrő nem tisztítható mosogatógépben.**

Ha mosogatógépben tisztítja a szagszűrőt, a tisztítószer maradványai a szűrőrács méhsejtes üregeiben maradhatnak. A sütőben elvégzett regenerálás során a tisztítószer maradványai a magas hőmérséklet miatt maguktól meggyulladhatnak.

## Funkció

A szagszűrők keringtetett levegős üzemmódban szagtalanításra szolgálnak. A páraelszívóban a zsírszűrő felett vagy egy külön levegőkeringető dobozban vannak elhelyezve.

A szagszűrőt a sütőben vagy a teljes értékű kombi gőzpárolóban regenerálva többször lehet használni.

- Keringtetett levegős üzemmódban vegye figyelembe a páraelszívó használati utasítását.

## Szerelés

### A szagszűrő behelyezése

DKF 12-R:

- Vegye ki a zsírszűrőket a páraelszívóból.
- A behelyezéshez vegye figyelembe a képeket ennek a Használati útmutatónak a végén:  
A szagszűrőkazettát a páraelszívó szívókeretébe kell behelyezni.  
A kazettát hátul be kell akasztani a rácsba, elől pedig reteszelés rögzíti a rácsban.  
A reteszelés helyzete a rács beállításától függ.

DKF 11-R, 21-R\*, 25-R, 1000-R:


- A behelyezés során vegye figyelembe ennek a Használati utasításnak a végén található képeket.  
\*DA 6700/6708 D páraelszívó: A szagszűrők rögzítésének kinyitásához vegye figyelembe páraelszívója Használati utasítását.

## Tisztítás és ápolás

### Mikor kell regenerálni a szagszűrőt?

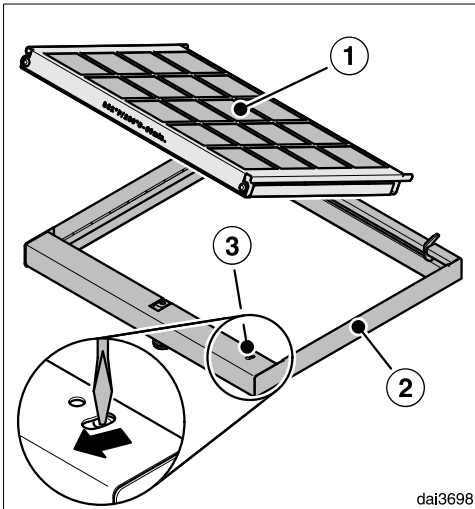
A regenerálást akkor kell elvégezni, ha a szűrő már nem köti meg megfelelően a szagokat.

Legalább 6 havonta regenerálni kell a szűrőt.

- A szűrő első behelyezésekor: Ha a páraelszívón fel van szerelve a szagszűrő üzemóra-számlálója , akkor azt aktiválni kell. Vegye figyelembe a páraelszívó használati utasítását.

### A szagszűrő kivétele

DKF 12-R:



A szagszűrő két részből áll. A ① szagszűrőkazetta egy ② keretbe van behelyezve. Óvatosan vegye ki a regeneráláshoz a szagszűrőkazettát a keretből.


- Egy éles tárggyal, pl. egy kis csavarhúzóval oldja ki a reteszelt ③.

- Óvatosan vegye ki a szagszűrőkazettát a keretből.
- Az alábbi utasításokban leírtak szerint regenerálja a szagszűrőkazettát.
- Csak a keretet tisztítsa a mosogatógépben.
- Helyezze vissza a keretbe a szagszűrőkazettát a regenerálás után. Zárja le a ③ reteszelt.

DKF 11-R, 21-R\*, 25-R, 1000-R:


- A behelyezés során vegye figyelembe ennek a Használati utasításnak a végén található képeket.  
\*DA 6700/6708 D páraelszívó: A szagszűrők rögzítésének kinyitásához vegye figyelembe páraelszívója Használati utasítását.

## A szagszűrő regenerálása

 **A szagszűrők nem tisztíthatók mosogatógépben!**

A regenerálást kizárólag sütőben vagy kombi gőzpárolóban lehet elvégezni.


Kézzel ne öblítse ki a szagszűrőket. A szagszűrők törékenyek. Ügyeljen arra szerelés közben, hogy ne essen le. Ne nyomja meg a szagszűrők méhsejtes üregeit.

- Regenerálás előtt nedves kendővel törölje le a szagszűrőket. **Ne** használjon tisztítószert.
- Ha a sütőtér hátfalán levehető zsírszűrő van elhelyezve, akkor ezt le kell venni. Vegye figyelembe a sütő használati utasítását.
- Ne melegítse elő a sütőteret. Tegye a szagszűrőket a rácsra, és középmagasságban tolja be a sütőtérbe.
- Kapcsolja be a sütőt, illetve a sütőfunkciót. Üzem mód: Hőlégkeverés plusz  (légkeringtetés), 200 °C.


Regenerálás közben szakképződés léphet fel.

A regenerálást jól szellőző helyiségben végezze el. Adott esetben nyissa ki az ablakot.

- A regenerálás időtartama: 60 perc. Utána kapcsolja ki a sütőt, illetve a sütőfunkciót.

 A forró szagszűrőket ne vegye ki a sütőtérből, és ne tegye hőre érzékeny felületre.

A forró szagszűrőket ne tegye bele a páraelszívóba.

- Hagyja a sütőtérben lehűlni a szagszűrőket.
- Regenerálás után szerelje vissza a szagszűrőt.
- Ha a páraelszívón fel van szerelve a szagszűrő üzemóra-számlálója , akkor azt a regenerálás után le kell nullázni. Vegye figyelembe a páraelszívó használati utasítását.

## Élettartam

3 év után cserélni kell a szagszűrőt.

## A szagszűrő ártalmatlanítása

- A használt szagszűrőket a háztartási szemétbe is dobhatja.

## Iv - Drošības norādījumi un brīdinājumi

Rūpīgi izlasiet lietošanas instrukciju un saglabāiet to. Nepareiza lietošana var radīt traumas un materiālus zaudējumus. “Miele” neuzņemas atbildību par bojājumiem, kas radušies šo norādījumu neievērošanas dēļ.

Saglabāiet lietošanas un montāžas instrukciju un nododiet to kopā ar filtriem, ja mainās to īpašnieks.

- ▶ Smaržu filtrus drīkst izmantot tikai tiem paredzētā “Miele” tvaika nosūcējā vai “Miele” gaisa recirkulācijas kamerā. Tvaika nosūcēju/gaisa recirkulācijas kameru drīkst izmantot tikai ražotāja paredzētajā veidā. Ievērojiet tvaika nosūcēja/gaisa recirkulācijas kameras lietošanas instrukciju.
- ▶ Veicot smaržu filtru tīrīšanu un reģenerāciju, ir jāievēro šajā lietošanas instrukcijā sniegtie norādījumi.



### **Smaržu filtrus nedrīkst mazgāt trauku mašīnā.**

Mazgājot smaržu filtrus trauku mašīnā, to šūnās var palikt tīrīšanas līdzekļa atliekas. Veicot reģenerāciju cepeškrāsnī, tīrīšanas līdzekļa atliekas augstas temperatūras ietekmē noteiktos apstākļos var aizdegties.

# Iv - Lietošanas instrukcija

---

## Darbība

Smaržu filtri gaisa cirkulācijas režīmā nodrošina aromāta samazināšanu. Tos ievieto tvaika nosūcējā virs tauku filtriem vai atsevišķā gaisa recirkulācijas kamerā.

Veicot smaržu filtru reģenerāciju cepeškrāsnī vai tvaika krāsnī ar pilnvērtīgu cepeškrāsns funkciju, tos var izmantot vairākas reizes.

- Izmantojot gaisa cirkulācijas režīmu, ievērojiet tvaika nosūcēju lietošanas instrukciju.

## Montāža

### Smaržu filtru uzstādīšana

DKF 12-R

- Izņemiet tauku filtrus no tvaika nosūcēja.
- Veicot uzstādīšanu, skatiet norādes šīs lietošanas instrukcijas beigās: smaržu filtru kasete jāievieto tvaika nosūcēja iesūcēja rāmī. Tā jāieāķē režģa aizmugurē un priekšpusē jāfiksē ar režģī ierīkoto bloķētāju. Bloķētāja pozīcija ir atkarīga no režģa novietojuma.

DKF 11-R, 21-R\*, 25-R, 1000-R

- Veicot uzstādīšanu, skatiet norādes šīs lietošanas instrukcijas beigās.  
\*Tvaika nosūcējs DA 6700/6708 D: norādes par smaržu filtru turētāju atvēršanu skatiet sava tvaika nosūcēja lietošanas instrukcijā.




### Tīrīšana un kopšana

#### Kad smaržu filtru vajag reģenerēt?

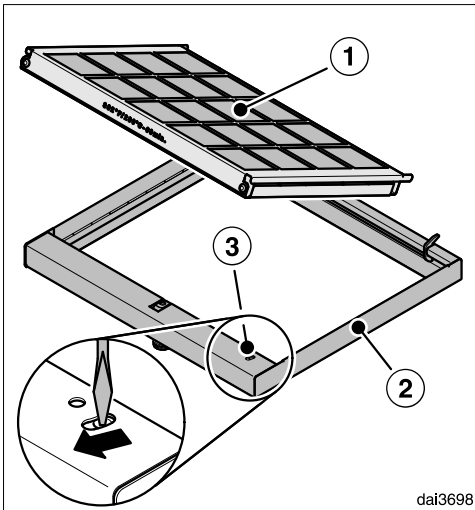
Reģenerācija jāveic tad, kad smarža vairs netiek pietiekamā mērā novērsta.

Reģenerācija jāveic ne retāk kā reizi 6 mēnešos.

- Veicot pirmo uzstādīšanu: ja tvaika nosūcējam ir darba stundu skaitītājs, kas paredzēts smaržu filtram , to vajag aktivēt. Ievērojiet tvaika nosūcēja lietošanas instrukciju.

#### Smaržu filtru izņemšana

DKF 12-R



Smaržu filtram ir divas daļas. Smaržu filtru kasete ① ir ievietota rāmī ②. Lai veiktu reģenerāciju, izņemiet smaržu filtru kaseti no rāmja.

- Ar smailu priekšmetu, piemēram, nelielu skrūvgriezi, atbrīvojiet bloķētāju ③.
- Uzmanīgi izņemiet smaržu filtru kaseti no rāmja.

- Reģenerējiet smaržu filtru kaseti, kā aprakstīts turpmāk minētajā norādījumā.
- Trauku mašīnā mazgājiet tikai rāmi.
- Pēc reģenerācijas ievietojiet smaržu filtru kaseti atpakaļ rāmī. Aizveriet bloķētāju ③.


DKF 11-R, 21-R\*, 25-R, 1000-R

- Skatiet norādes šīs lietošanas instrukcijas beigās.

\*Tvaika nosūcējs DA 6700/6708 D: norādes par smaržu filtru turētāju atvēršanu skatiet sava tvaika nosūcēja lietošanas instrukcijā.


# Iv - Lietošanas instrukcija

## Smaržu filtru reģenerācija

 **Smaržu filtrus nedrīkst mazgāt trauku mašīnā!**

Reģenerāciju var veikt tikai cepeškrāsnī vai tvaika krāsnī ar cepeškrāsns funkciju.


Nemazgājiet smaržu filtrus ar rokām. Smaržu filtri ir trausli. Rīkojoties ar tiem, raugieties, lai tie nenokristu. Nespieties filtra šūnas.

- Pirms reģenerācijas noslaukiet smaržu filtrus ar mitru drānu. Neizmantojiet **nekādus** tīrīšanas līdzekļus.
- Ja cepeškrāsnī pie krāsns kameras aizmugurējās sienas atrodas noņemams tauku filtrs, tas ir jānoņem. Ievērojiet cepeškrāsns lietošanas instrukciju.
- Krāsns kamera nav iepriekš jāuzkaršē. Novietojiet smaržu filtrus uz režģa un iebīdiet to krāsns kameras vidējā līmenī.
- Ieslēdziet cepeškrāsni vai cepeškrāsns funkciju; darbības režīms: “Karstā gaisa cirkulācija” , 200 °C.


Reģenerācijas laikā var rasties aromāts.

Reģenerācija jāveic labi vēdināmās telpās. Ja nepieciešams, atveriet logu.

- Reģenerācijas ilgums: 60 minūtes. Pēc tam izslēdziet cepeškrāsni vai cepeškrāsns funkciju.

 Neņemiet karstos smaržu filtrus ārā no krāsns kameras un nenovietojiet tos uz karstumneizturīgām virsmām.

Neievietojiet karstos smaržu filtrus tvaika nosūcējā.

- Ļaujiet smaržu filtriem krāsns kamerā atdzist.
- Pēc reģenerācijas ievietojiet smaržu filtrus atpakaļ vietā.
- Ja tvaika nosūcējam ir darba stundu skaitītājs, kas paredzēts smaržu filtram , tad pēc reģenerācijas to vajag atiestatīt. Ievērojiet tvaika nosūcēja lietošanas instrukciju.

## Darbmūžs

Pēc 3 gadiem smaržu filtri ir jānomaina.

## Smaržu filtru likvidācija

- Nolietotos smaržu filtrus var likvidēt sadzīves atkritumos.

## pl - Wskazówki bezpieczeństwa i ostrzeżenia

Proszę uważnie przeczytać instrukcję użytkowania i ją zachować. Nieprawidłowe użytkowanie może doprowadzić do wyrządzenia szkód osobowych i rzeczowych. Firma Miele nie może zostać pociągnięta do odpowiedzialności za szkody, które zostaną spowodowane nieprzestrzeganiem tych wskazówek.

Instrukcję użytkowania i montażu należy zachować do późniejszego wykorzystania i przekazać ewentualnemu następnemu posiadaczowi wraz z urządzeniem!

- ▶ Filtr zapachów można zastosować wyłącznie w przewidzianym dla niego wyciągu Miele lub module wydmuchowym Miele. Wyciąg kuchenny/moduł wydmuchowy mogą być używane wyłącznie zgodnie ze swoim przeznaczeniem. Proszę przy tym przestrzegać instrukcji użytkowania wyciągu/modułu.
- ▶ W celu wyczyszczenia i regeneracji filtra zapachów należy przestrzegać wskazówek w tej instrukcji użytkowania.



### **Nie wolno myć filtra zapachów w zmywarce do naczyń.**

Przy myciu filtra zapachów w zmywarce resztki detergentu mogą pozostać w komórkach filtra. Przy regeneracji w piekarniku może dojść do samozapłonu pozostałości detergentu pod wpływem wysokiej temperatury.

## Działanie

Filtr zapachów służy do redukcji zapachów w trybie zamkniętego obiegu powietrza. Zakłada się go okapie wyciągu nad filtry tłuszczu lub w oddzielnym module wydmuchowym.

Dzięki regeneracji w piekarniku lub w urządzeniu do gotowania na parze z pełnowartościową funkcją piekarnika filtr zapachów może być stosowany wielokrotnie.

- W celu zastosowania trybu zamkniętego obiegu powietrza należy przestrzegać instrukcji użytkowania wyciągu kuchennego.

## Montaż

### Zakładanie filtra zapachów

DKF 12-R:

- Wyjąć filtry tłuszczu z wyciągu.
- Przy zakładaniu przestrzegać ilustracji na końcu tej instrukcji użytkowania: Kasetę filtra zapachów zakłada się w obramowanie otworu zasysania wyciągu. Z tyłu zaczepia się ją w kratce, a z przodu mocuje w kratce za pomocą blokady. Ustawienie blokady zależy od wykonania kratki.

DKF 11-R, 21-R\*, 25-R, 1000-R:


- Przy zakładaniu przestrzegać ilustracji na końcu tej instrukcji użytkowania. \*Wyciągi DA 6700/6708 D: Przy otwieraniu gniazda dla filtra zapachów przestrzegać instrukcji użytkowania posiadanego wyciągu kuchennego.

## Czyszczenie i konserwacja

### Kiedy należy poddać filtr zapachów regeneracji?

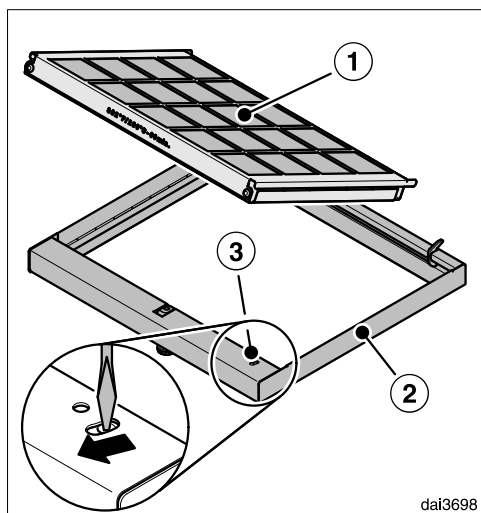
Regeneracja powinna nastąpić zawsze wtedy, gdy substancje zapachowe nie są więcej wiązane w wystarczającym stopniu.

Najpóźniej regeneracja powinna się odbywać co 6 miesięcy.

- Przy pierwszym zakładaniu: Jeśli Państwa wyciąg kuchenny dysponuje licznikiem czasu pracy filtra zapachów , należy go uaktywnić. W tym celu przestrzegać instrukcji użytkowania posiadanego wyciągu kuchennego.

### Wymowanie filtra zapachów

DKF 12-R:



Filtr zapachów składa się z dwóch części. Kasetę filtra zapachów ① jest włożona w ramkę ②. Do regeneracji kasetę filtra zapachów należy wyjąć z ramki.


- Zwolnić blokadę ③ za pomocą spiczastego przedmiotu, np. małego śrubokręta.
- Wyjąć ostrożnie kasetę filtra zapachów z ramki.
- Zregenerować kasetę filtra zapachów zgodnie z dalszą instrukcją.
- Samą ramkę umyć w zmywarce do naczyń.
- Po regeneracji włożyć kasetę filtra zapachów z powrotem w ramkę. Zamknąć blokadę ③.

DKF 11-R, 21-R\*, 25-R, 1000-R:

- Przestrzegać ilustracji na końcu tej instrukcji użytkowania.  
\*Wyciągi DA 6700/6708 D: Przy otwieraniu gniazda dla filtra zapachów przestrzegać instrukcji użytkowania posiadanego wyciągu kuchennego.


# pl - Instrukcja użytkowania

## Regeneracja filtrów zapachów

 **Nie wolno myć filtrów zapachów w zmywarce do naczyń!**

Regeneracja może się odbywać wyłącznie w piekarniku lub w urządzeniu do gotowania na parze z funkcją piekarnika.


Nie myć filtrów zapachów ręcznie. Filtry zapachów łatwo pękają. Przy manipulacji należy zwrócić uwagę na to, żeby ich nie upuścić. Nie naciskać na komórki filtra.


- Przed regeneracją przetrzeć filtr zapachów wilgotną ściereczką. Nie stosować **żadnych** środków myjących.
- Jeśli Państwa piekarnik posiada zdejmowany filtr tłuszczu na tylnej ściance komory, należy go zdjąć. Proszę przy tym przestrzegać instrukcji użytkowania piekarnika.
- Nie rozgrzewać komory urządzenia. Położyć filtr zapachów na ruszcie i wsunąć do komory urządzenia na środkowej wysokości.
- Włączyć piekarnik ew. funkcję piekarnika; program: Termonawiew Plus  (z obiegiem powietrza), 200 °C.

Podczas regeneracji może dojść do wytworzenia nieprzyjemnego zapachu.

Regeneracja powinna być przeprowadzana w dobrze wentylowanym pomieszczeniu. W razie potrzeby proszę otworzyć okno.

- Czas trwania regeneracji: 60 minut. Następnie wyłączyć piekarnik ew. funkcję piekarnika.

 Nie wyjmować gorącego filtra zapachów z komory urządzenia i nie odkładać go na powierzchnie wrażliwe na wysoką temperaturę. Nie wkładać gorącego filtra zapachów do wyciągu kuchennego.

- Pozostawić filtr zapachów do ostygnięcia w komorze urządzenia.
- Założyć z powrotem filtr zapachów po regeneracji.
- Jeśli Państwa wyciąg kuchenny dysponuje licznikiem czasu pracy filtra zapachów , po regeneracji należy go zresetować. W tym celu przestrzegać instrukcji użytkowania posiadanego wyciągu kuchennego.

## Okres użytkowania

Filtr zapachów należy wymienić po 3 latach.

## Utylizacja filtra zapachów

- Zużyte filtry zapachów można po prostu wyrzucić do śmieci.

## ru - Указания по безопасности и предупреждения

Внимательно прочтите инструкцию по эксплуатации и сохраните ее. Ненадлежащее использование может привести к травмам персонала и материальному ущербу. Фирма Miele не несет ответственность за повреждения, причиной которых было игнорирование данных указаний.

Бережно храните инструкцию по эксплуатации и монтажу и по возможности передайте ее следующему владельцу прибора.

- ▶ Угольные фильтры могут использоваться только в специально предназначенной для этого вытяжке Miele или комплекте Miele для переоборудования вытяжки в режим рециркуляции. Вытяжка или комплект для переоборудования должны применяться только по назначению. См. об этом информацию в инструкции по эксплуатации на вытяжку или комплект.
- ▶ Необходимо учитывать указания по очистке и регенерации угольных фильтров в данной инструкции по эксплуатации.

### **Угольные фильтры нельзя мыть в посудомоечной машине.**

При промывании угольных фильтров в посудомоечной машине некоторое количество моющего средства может остаться в ячейках фильтра. При регенерации в духовом шкафу эти остатки моющего средства могут самовоспламениться при высокой температуре.

## Функция

Угольные фильтры в режиме рециркуляции служат для уменьшения запахов. Они устанавливаются в вытяжке над жиропоглощающими фильтрами или в отдельном комплекте для переоборудования вытяжки на режим рециркуляции.

Угольные фильтры благодаря регенерации в духовом шкафу или в комбинированной варке могут использоваться многократно.

- Для использования в режиме циркуляции примите во внимание информацию в инструкции по эксплуатации вытяжки.

## Монтаж

### Установка угольных фильтров

DKF 12-R:

- Выньте жироулавливающие фильтры из вытяжки.
- Для установки обратите внимание на картинки в конце данной инструкции по эксплуатации: кассета с угольным фильтром вставляется в специальную рамку вытяжки. Сзади она вводится в паз в решётке, а спереди закрепляется в ней фиксатором. Позиция фиксатора зависит от положения установки решётки.

DKF 11-R, 21-R\*, 25-R, 1000-R:


- Для установки обратите внимание на картинки в конце данной инструкции по эксплуатации. Вытяжка DA 6700/6708 D: для открывания отсеков для размещения угольных фильтров примите во внимание инструкцию по эксплуатации вытяжки.



## Чистка и уход

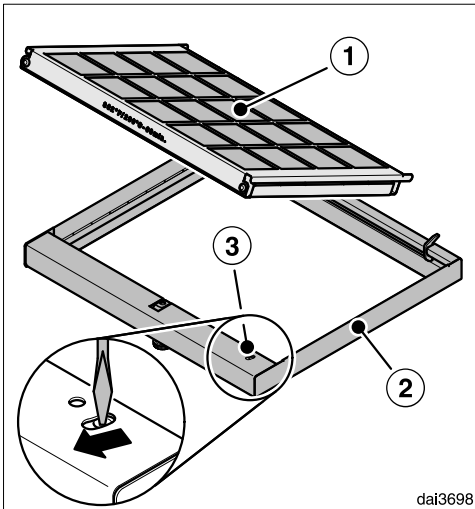
### Когда необходимо регенерировать угольный фильтр?

Регенерация должна проводиться всегда в том случае, если запахи не абсорбируются в достаточной степени. Выполнение регенерации необходимо не реже, чем через каждые 6 месяцев.

- При первом использовании: если у Вашей вытяжки имеется счетчик часов эксплуатации угольных фильтров , его нужно активировать. Учитывайте при этом указания инструкции по эксплуатации вытяжки.

### Внимание угольных фильтров

DKF 12-R:



Угольный фильтр состоит из двух частей. Кассета с угольным фильтром ① вставлена в рамку ②. Выньте кассету с угольным фильтром из рамки для регенерации.

- Используя острый предмет, например, небольшую отвертку, разблокируйте фиксатор ③.
- Осторожно выньте кассету с угольным фильтром из рамки.
- Регенерируйте кассету с угольным фильтром так, как описано в следующем разделе.
- Промойте в посудомоечной машине только рамку.
- Вставьте кассету с угольным фильтром после регенерации снова в рамку. Закройте фиксатор.

DKF 11-R, 21-R\*, 25-R, 1000-R:

- Обратите внимание на картинки в конце данной инструкции по эксплуатации. Вытяжка DA 6700/6708 D: для открывания отсеков для размещения угольных фильтров примите во внимание инструкцию по эксплуатации вытяжки.

# ru - Инструкция по эксплуатации

## Регенерация угольных фильтров

 **Угольные фильтры нельзя мыть в посудомоечной машине!**


Регенерация может проводиться исключительно в духовом шкафу или в комби-пароварке. Не промывайте угольные фильтры вручную. Угольные фильтры хрупкие. При обращении с ними следите, чтобы они не упали. Не надавливайте на ячейки.


- Перед регенерацией протрите фильтры влажной тканью. Не используйте **никакие** чистящие средства.
- Если у вашего духового шкафа на задней стенке рабочей камеры имеется съёмный жироулавливающий фильтр, его необходимо снять. При этом примите во внимание информацию в инструкции по эксплуатации на духовой шкаф.
- Не нагревайте рабочую камеру предварительно. Положите угольные фильтры на решётку и вставьте её в рабочую камеру на среднем уровне по высоте.
- Включите духовой шкаф или функцию духового шкафа; режим работы: Конвекция плюс  (обдув), 200 °С.

Во время регенерации может появиться запах.

Регенерация должна проводиться в хорошо проветриваемом помещении. При необходимости откройте окно.

- Продолжительность регенерации: 60 минут. После этого выключите духовой шкаф или функцию духового шкафа.

 Не вынимайте горячие угольные фильтры из рабочей камеры и не кладите их на термочувствительные поверхности. Не вставляйте горячие угольные фильтры в вытяжку.

- Оставьте угольные фильтры остывать в рабочей камере.
- После регенерации снова установите угольные фильтры.
- Если у Вашей вытяжки имеется счетчик часов эксплуатации угольных фильтров , после регенерации его следует обнулить. См. об этом информацию в инструкции по эксплуатации вытяжки.

## Срок службы

Через 3 года угольные фильтры необходимо заменить.

## Утилизация угольных фильтров

- Использованные угольные фильтры можно утилизировать вместе с бытовым мусором.

## sl - Varnostna navodila in opozorila

Navodila za uporabo pozorno in v celoti preberite ter jih skrbno shranite. Nepravilna uporaba lahko povzroči poškodbe oseb ali materialno škodo. Miele ne prevzema odgovornosti za škodo, ki je posledica neupoštevanja teh navodil.

Navodila za uporabo in montažo shranite in jih predajte morebitnemu naslednjemu lastniku!

- ▶ Filtre z aktivnim ogljem lahko uporabite samo v za to predvideni Mielejevi kuhinjski napi ali enoti za kroženje zraka. Napa/enota za kroženje zraka lahko deluje samo skladno s predpisanim načinom uporabe. Upoštevajte navodila za uporabo nape/enote za kroženje zraka.
- ▶ Za čiščenje in regeneracijo filtrov z aktivnim ogljem glejte napotke v teh navodilih za uporabo.

### **Filtrov z aktivnim ogljem ne smete čistiti v pomivalnem stroju.**

Če bi filtre z aktivnim ogljem vložili v pomivalni stroj, bi v njihovi strukturi lahko ostali ostanki pomivalnega sredstva. Med regeneracijo v pečici bi se lahko v določenih okoliščinah ti ostanki pomivalnega sredstva zaradi visoke temperature vneli.

## Funkcija

Filtri z aktivnim ogljem so namenjeni zmanjšanju neprijetnih vonjev med delovanjem nape s kroženjem zraka. Vstavite jih v nabo nad maščobne filtre ali v ločeno enoto za kroženje zraka.

Filtri z aktivnim ogljem so primerni za večkratno uporabo, saj jih lahko obnovite v pečici ali kombinirani parni pečici.

- Pri delovanju nape z kroženjem zraka upoštevajte navodila za uporabo kuhinjske nape.

## Montaža

### Vstavljanje filtra z aktivnim ogljem

DKF 12-R:

- Vzemite maščobne filtre iz nape.
- Pri vstavljanju filtra upoštevajte slike na koncu teh navodil za uporabo: Kaseto filtra z aktivnim ogljem namestite v okvir kuhinjske nape. Zadaj jo zataknite v mrežo in spredaj fiksirajte z zaporo. Položaj zapore je odvisen od usmeritve mreže.

DKF 11-R, 21-R\*, 25-R, 1000-R:


- Pri vstavljanju filtrov upoštevajte slike na koncu teh navodil za uporabo.  
\*Napa DA 6700/6708 D: Pri odpiranju ležišč za filtre z aktivnim ogljem upoštevajte navodila za uporabo vaše kuhinjske nape.

### Čiščenje in vzdrževanje

#### Kdaj je treba filter z aktivnim ogljem regenerirati?

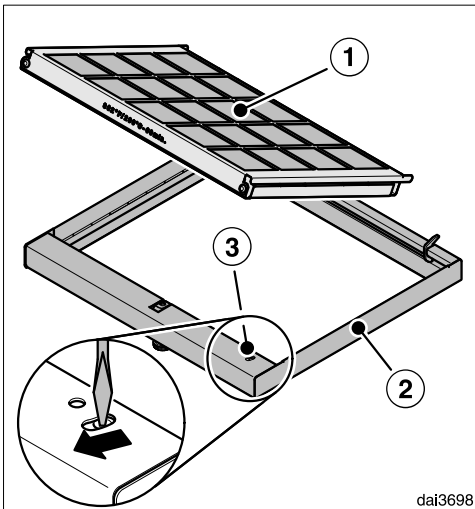
Regeneracijo morate izvesti vsakič, ko filter vonjev ne veže več v zadostni meri.

Regenerirajte ga vsaj vsakih 6 mesecev.

- Pri prvi uporabi: Če je vaša napa opremljena s števcem delovnih ur za filter z aktivnim ogljem , ga aktivirajte. Pri tem upoštevajte navodila za uporabo vaše nape.

#### Odstranjevanje filtra z aktivnim ogljem

DKF 12-R:



Filter z aktivnim ogljem je sestavljen iz dveh delov. Kaseto filtra ① je nameščena v okvir ②. Pred regeneracijo filtra morate kaseto vzeti iz okvirja.

- S koničastim predmetom, npr. z majhnim izvijačem, sprostite zaporo ③.

- Kaseto filtra z aktivnim ogljem previdno vzemite iz okvirja.
- Kaseto s filtrom obnovite, kot je opisano v nadaljevanju.
- Okvir sam lahko očistite v pomivalnem stroju.
- Po končani regeneraciji kaseto filtra namestite nazaj v okvir. Zaprite zaporo ③.

DKF 11-R, 21-R\*, 25-R, 1000-R:

- Upoštevajte slike na koncu teh navodil za uporabo.
- \*Napa DA 6700/6708 D: Pri odpiranju ležišč za filtre z aktivnim ogljem upoštevajte navodila za uporabo vaše kuhinjske nape.

# sl - Navodila za uporabo


## Regeneracija filtra z aktivnim ogljem

 **Filtrov z aktivnim ogljem ne smete čistiti v pomivalnem stroju!**

Regeneracijo lahko izvedete izključno v pečici ali kombinirani parni pečici.

Filtra z aktivnim ogljem ne smete ročno pomiti.


Filtri z aktivnim ogljem se lahko prelomijo. Pazite, da vam pri delu ne padejo iz rok. Ne pritiskajte na satasto strukturo filtrov.

- Pred regeneracijo filtre obrišite z vlažno krpo. Ne uporabite **nobene**ga čistilnega sredstva.
- Če ima vaša pečica na hrbtni steni snemljiv maščobni filter, ga snemite. Upoštevajte napotke v navodilih za uporabo pečice.
- Pečice predhodno ne segrejte. Filtre z aktivnim ogljem položite na rešetko in vstavite v pečico na srednji nivo.
- Vključite pečico oz. funkcijo pečice; način delovanja: Vroč zrak plus  (kroženje zraka), 200 °C.


Med regeneracijo filtrov se lahko razvije neprijeten vonj.

Regeneracija mora potekati v dobro prezračevanem prostoru. Po potrebi odprite okno.

- Trajanje regeneracije: 60 minut. Nato pečico oz. funkcijo pečice izklopite.

 Filtrov ne vzemite iz pečice, dokler so še vroči, in jih ne polagajte na površine, ki so občutljive za vročino.

Vročih filtrov ne smete vstaviti nazaj v kuhinjsko napo.

- Pustite, da se filtri z aktivnim ogljem ohladijo v pečici.
- Filtre z aktivnim ogljem nato vstavite nazaj v napo.
- Če je vaša napo opremljena s števcem delovnih ur za filter z aktivnim ogljem , ga po regeneraciji aktivirajte. Pri tem upoštevajte navodila za uporabo vaše nape.

## Življenjska doba

Po treh letih morate filtre z aktivnim ogljem zamenjati.

## Odstranjevanje filtrov z aktivnim ogljem

- Rabljene filtre z aktivnim ogljem lahko odvržete med gospodinske odpadke.

Kullanım kılavuzunu dikkatlice okuyunuz ve saklayınız. Uygunsuz bir kullanım bedensel yaralanmalara ve mal zararına sebep olabilir. Miele bu talimatlara uyulmamasından kaynaklanan zararlardan sorumlu tutulamaz.

Kullanım ve montaj talimatını saklayınız ve cihazın sizden sonraki sahibine devrediniz!

► Bu koku filtreleri sadece bunun için öngörölmüş bir Miele Davlumbaz ya da Miele Resirkülasyon Kutusunda kullanılabilir. Davlumbaz/Resirkülasyon Kutusu sadece kullanım amacına uygun olarak çalıştırılmalıdır. Buna ilişkin olarak Davlumbazın/Resirkülasyon Kutusunun kullanım kılavuzunu dikkate alınız.

► Koku filtrelerinin temizlenmesi ve yenilenmesine ilişkin olarak bu kullanım kılavuzundaki talimatları dikkate alınız.

 **Koku filtresi kesinlikle bulaşık makinesinde yıkanmamalıdır.**

Koku filtrelerinin bulaşık makinesinde yıkanması sırasında peteklerin içinde deterjan artıkları kalabilir. Fırında yenileme işlemi sırasında bu deterjan kalıntıları bazı durumlarda yüksek sıcaklıklar sonucu kendi kendine tutuşabilir.

### Fonksiyon

Koku filtreleri baca bağlantısız işletimde kokuları azaltır. Davlumbazda yağ filtresinin yukarısına veya ayrı bir resirkülasyon kutusuna takılırlar.

Koku filtreleri bir fırında veya kombi buharlı fırında yenilenerek birden fazla kez kullanılabilir.

- Baca bağlantısız işletime ilişkin olarak davlumbazın kullanım kılavuzunu dikkate alınız.

### Montaj

#### Koku filtresinin takılması

DKF 12-R:

- Yağ filtrelerini davlumbazdan çıkartınız.
- Takma işlemi için bu kullanım kılavuzunun sonundaki şekilleri dikkate alınız:  
Koku filtresi kaseti davlumbazın buhar çekiş çerçevesine takılır.  
Kaset arkadaki ızgaraya takılır ve ızgaranın önündeki kilitleme dili ile tespit edilir.  
Kilitleme dilinin konumu ızgaranın tasarımına bağlıdır.

DKF 11-R, 21-R, 25-R, 1000-R:


- Yerleştirmeye ilişkin olarak kullanım kılavuzunun sonunda bulunan şekilleri dikkate alınız.  
\*DA 6700/6708 D davlumbaz: koku filtresi tutucularının açılmasına ilişkin olarak davlumbazınızın kullanım kılavuzunu dikkate alınız.



### Temizlik ve bakım

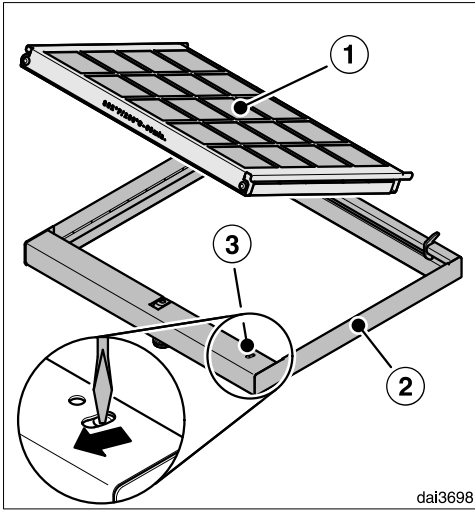
#### Koku filtreleri ne zaman yenilenmeli?

Koku filtresi kokuları yeteri kadar hapsetmiyor ise, mutlaka yenilenmelidir. Yenileme işlemi mutlaka en geç 6 ayda bir gerçekleştirilmelidir.

- İlk kez takılırken: Davlumbazda koku filtresi için bir çalıştırma sayacı varsa , bu sayaç etkinleştirilmelidir. Buna ilişkin olarak davlumbazınızın kullanım kılavuzunu dikkate alınız.

#### Koku filtresinin çıkarılması

DKF 12-R:



Koku filtresi iki parçadan oluşur. Koku filtresi kaseti ① bir çerçeve ② içine takılmıştır. Koku filtresi kasetini yenilemek üzere çerçeveden çıkartınız.

- Sivri bir nesne, örneğin küçük bir tornavida ile kilidi ③ açınız.
- Koku filtresi kasetini çerçeveden dikkatlice çıkartınız.

- Koku filtresi kasetini takip eden bölümde açıkladığı şekilde yenileyiniz.
- Sadece çerçeveyi bulaşık makinesinde yıkayınız.
- Yenileme işleminin ardından koku filtresi kasetini tekrar çerçeveye takınız. Kilidi ③ kapatınız.

DKF 11-R, 21-R, 25-R, 1000-R:


- Kullanım kılavuzunun sonunda bulunan şekilleri dikkate alınız.  
\*DA 6700/6708 D davlumbaz: koku filtresi tutucularının açılmasına ilişkin olarak davlumbazınızın kullanım kılavuzunu dikkate alınız.

## tr - Kullanım Kılavuzu

### Koku filtresinin yenilenmesi

 **Koku filtreleri bulaşık makinesinde yıkanmamalıdır!**


Yenileme işlemi sadece fırın veya kombi buharlı fırında yapılabilir. Koku filtresini elde yıkamayınız. Koku filtreleri kırılmaya karşı hassastır. Koku filtresinin düşmemesine dikkat ediniz. Petek üzerine bastırmayınız.


- Yenileme işleminden önce koku filtresini nemli bir bezle siliniz. Temizlik ürünü **kullanmayınız**.
- Fırınınızın kabin arka panelinde çıkarılabilir bir yağ filtresi varsa, bu filtre çıkarılmalıdır. Buna ilişkin olarak fırının kullanım kılavuzunu dikkate alınız.
- Fırını önceden ısıtmayınız. Koku filtresini tel ızgaranın üzerine koyunuz ve tel ızgarayı orta seviyeye sürünüz.
- Fırını veya fırın fonksiyonunu çalıştırınız; İşletim türü: Turbo + , 200 °C.

Yenileme işlemi sırasında koku oluşabilir.

Yenileme işlemi iyi havalandırılmış mekanlarda gerçekleştirilmelidir. Gerekirse bir pencere açınız.

- Yenileme işleminin süresi: 60 dakikadır. Ardından fırını veya fırın fonksiyonunu kapatınız.

 Sıcak koku filtresini fırından çıkarmayınız ve ısıya duyarlı bir yüzey üstüne koymayınız. Sıcak koku filtresini davlumbaza takmayınız.

- Koku filtresini fırın içinde soğumaya bırakınız.
- Temizleme sonrasında koku filtresini yeniden yerine yerleştiriniz.
- Davlumbazda koku filtresi için bir çalıştırma sayacı varsa , yenileme işleminin ardından bu sayacı etkinleştiriniz. Buna ilişkin olarak davlumbazınızın kullanım kılavuzunu dikkate alınız.

### Kullanım ömrü

Koku filtresinin kullanım ömrü 3 yıldır.

### Koku filtresinin elden çıkarılması

- Kullanılmış koku filtresini çöpe atabilirsiniz.

Уважно прочитайте дану інструкцію з експлуатації і збережіть її. Неналежне використання може призвести до травм та матеріальних збитків. Компанія Miele не може нести відповідальності за пошкодження, причиною яких стало ігнорування вищенаведених заходів безпеки.

Дбайливо зберігайте дану інструкцію з експлуатації та монтажу і по можливості передайте її наступному власникові приладу!

- ▶ Вугільні фільтри можна використовувати лише у витяжках або циркуляційних відсіках Miele. Витяжку/циркуляційний відсік можна використовувати лише за призначенням. Для цього зверніться до інструкції з експлуатації витяжки/циркуляційного відсіку.
- ▶ Для чищення і регенерації вугільних фільтрів потрібно врахувати вказівки в цій інструкції з експлуатації.

 **Вугільні фільтри не можна мити в посудомийній машині.**

Під час чищення фільтрів в посудомийній машині рештки після чищення можуть залишитися в сотах. При регенерації фільтрів в духовці внаслідок дії високих температур залишки випаровуються.

## Функція

В режимі циркуляції багаторазові вугільні фільтри слугують для зменшення запахів. Вони вставляються над жиропоглинальними фільтрами у витяжку або в окремий циркуляційний відсік.

Завдяки регенерації в духовці або пароварці з функціями духовки фільтри можна використовувати багаторазово.

- Для використання в режимі циркуляції слідуйте вказівкам в інструкції з експлуатації до витяжки.

## Монтаж

### Установка вугільних фільтрів

DKF 12-R:

- Вийміть жиропоглинальні фільтри з витяжки.
- Для установки враховуйте рисунки в кінці інструкції з експлуатації: Касета вугільних фільтрів вставляється у всмоктувальну раму витяжки. Вона зачіпляється позаду в решітку і фіксується попереду фіксатором в решітці. Вона зачіпляється позаду в решітку і фіксується попереду фіксатором в решітці.


DKF 11-R, 21-R\*, 25-R, 1000-R:

- Для установки враховуйте рисунки в кінці інструкції з експлуатації.  
\*Духовка DA 6700/6708 D: Для відкривання тримачів вугільного фільтра зверніть увагу на вказівки в інструкції з експлуатації.

## Чищення та догляд

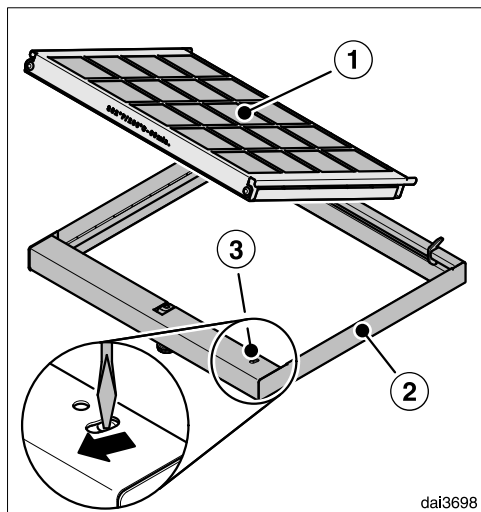
### Коли потрібно регенерувати вугільні фільтри?

Регенерацію потрібно проводити завжди, коли запахи вже належним чином не всмоктуються. Найпізніше це потрібно робити кожні 6 місяців.

- Під час першої установки: якщо Ваша витяжка оснащена функцією лічильника годин експлуатації вугільних фільтрів , її потрібно активувати. Для цього візьміть до уваги вказівки з інструкції з експлуатації.

### Виймання вугільних фільтрів

DKF 12-R:



Вугільний фільтр складається з двох частин. Касета вугільних фільтрів ① вставлена в раму ②. Обережно вийміть касету для чищення з рами.

- Послабте гострим предметом, напр., викруткою, обидва фіксатори ③.

- Обережно вийміть касету з рами.
- Регенеруйте касету з фільтрами, як описано у вказівках.
- Очистіть раму в посудомийній машині.
- Після регенерації вставте касету вугільних фільтрів знову в раму. Закрийте фіксатори ③.

DKF 11-R, 21-R\*, 25-R, 1000-R:

- Враховуйте рисунки наприкінці цієї інструкції з експлуатації.  
\*Духовка DA 6700/6708 D: Для відкривання тримачів вугільного фільтра зверніть увагу на вказівки в інструкції з експлуатації.

# uk - Інструкція з експлуатації

## Регенерація вугільних фільтрів

 **Вугільні фільтри не можна мити в посудомийній машині!**

Регенерація може бути здійснена виключно в духовці або в пароварці з функціями духовки.

Не промивайте вугільні фільтри вручну.


Вугільні фільтри можуть зламатися. Під час дій з фільтрами слідкуйте, щоб вони не впали. Не натискайте на соти.


- Перед регенерацією потрібні фільтри вологим рушником. **Не використовуйте** жодні миючі засоби.
- Якщо Ваша духовка оснащена на задній стінці фільтром, що знімається, його потрібно зняти. Для цього зверніться до інструкції з експлуатації духовки.
- Попередньо не нагрівайте робочу камеру. Покладіть фільтр на решітку і поставте її на середній рівень в робочу камеру.
- Ввімкніть робочу камеру або функцію: режим Конвекція плюс  (Обдування) 200 °С.

Під час регенерації можливе утворення запаху.

Регенерацію слід виконувати в добре провітрюваному приміщенні. За потреби відкрийте вікно.

- Тривалість регенерації: 60 хвилин. Після цього вимкніть духовку або функцію духовки.

 Не виймайте гарячі вугільні фільтри з робочої камери і не ставте їх на нежаростійкі поверхні. Не вставляйте гарячі вугільні фільтри у витяжку.

- Дайте фільтрам охолонути в робочій камері.
- Після регенерації знову вставте фільтри у витяжку.
- Якщо Ваша витяжка оснащена функцією лічильника годин експлуатації вугільних фільтрів , її потрібно обнулити після регенерації. Для цього візьміть до уваги вказівки з інструкції з експлуатації.

## Строк експлуатації

Через 3 роки фільтри потрібно замінити.

## Утилізація вугільних фільтрів

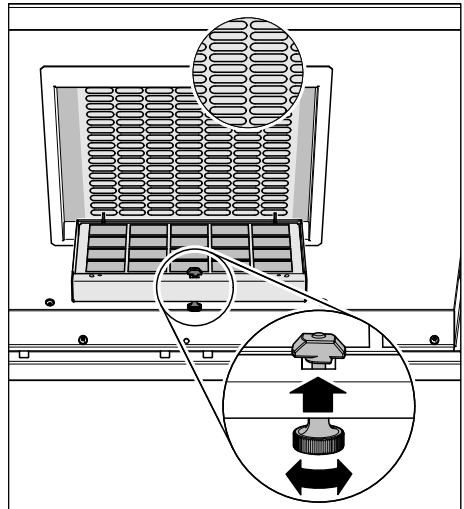
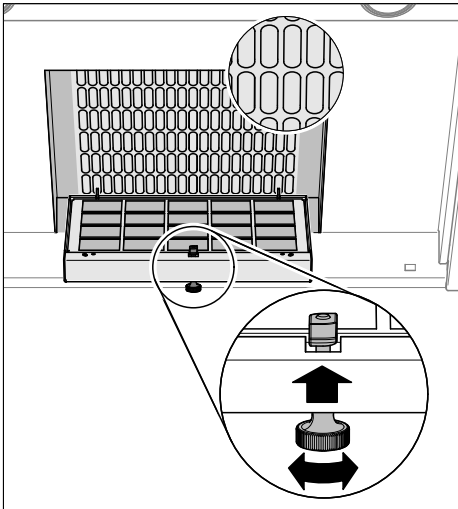
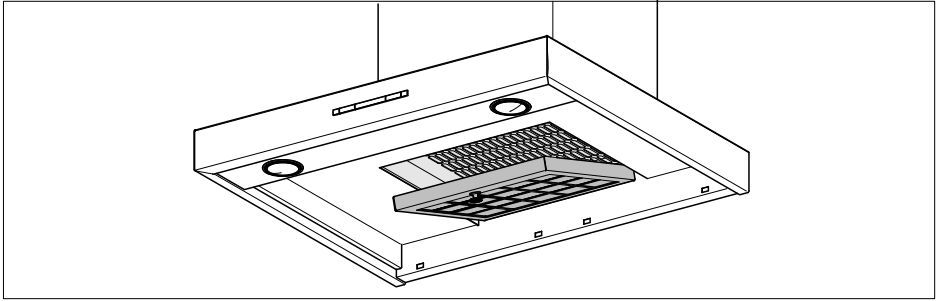
- Використані вугільні фільтри можна утилізувати із побутовим сміттям.



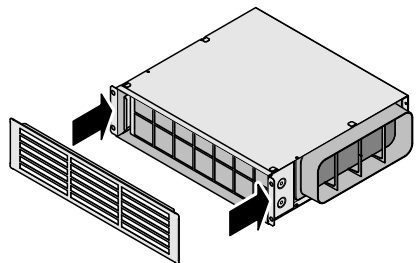
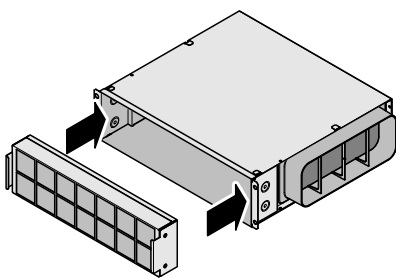




## Miele DKF 12-R

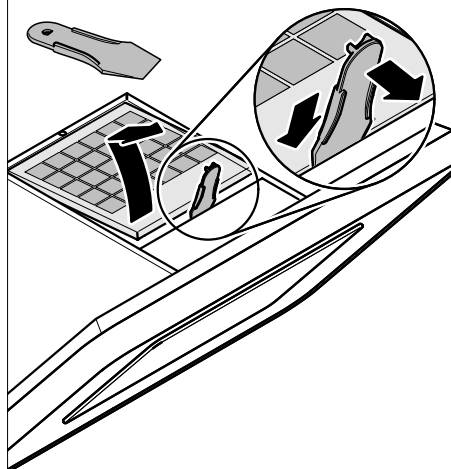
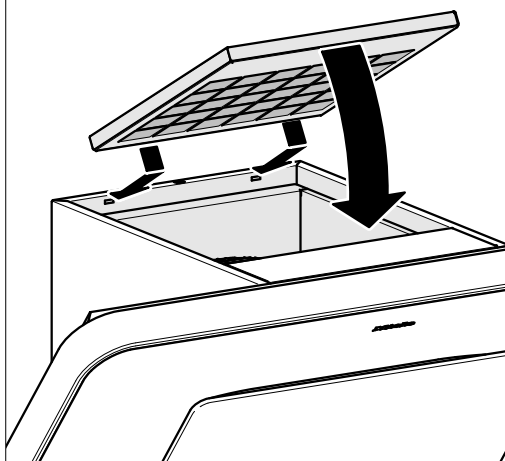


## Miele DKF 1000-R

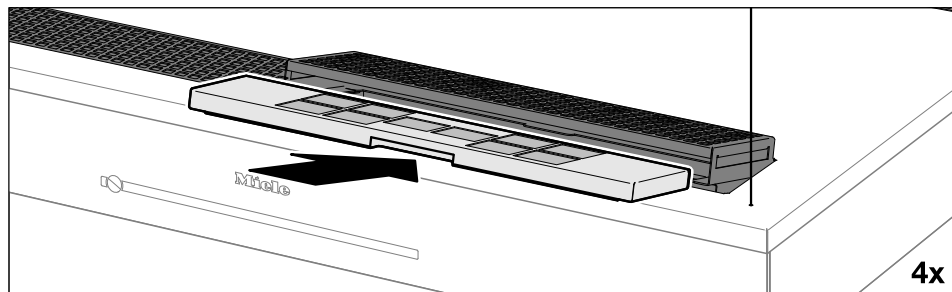
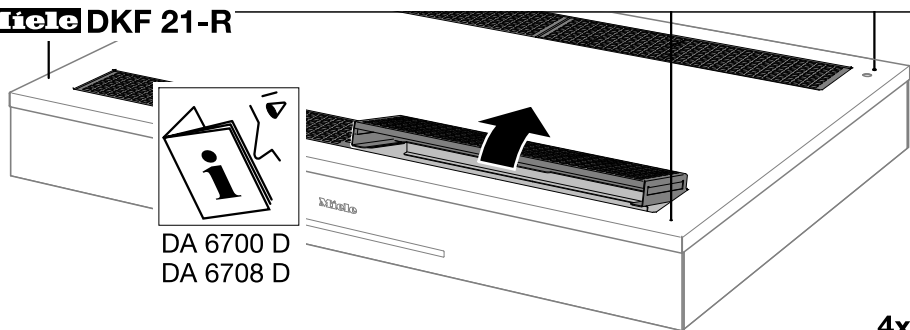


# Montage

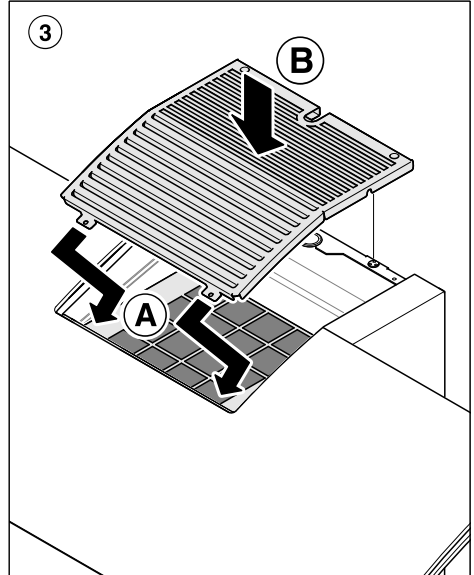
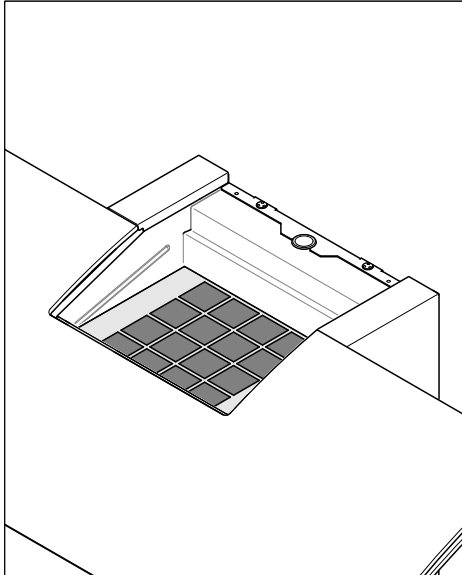
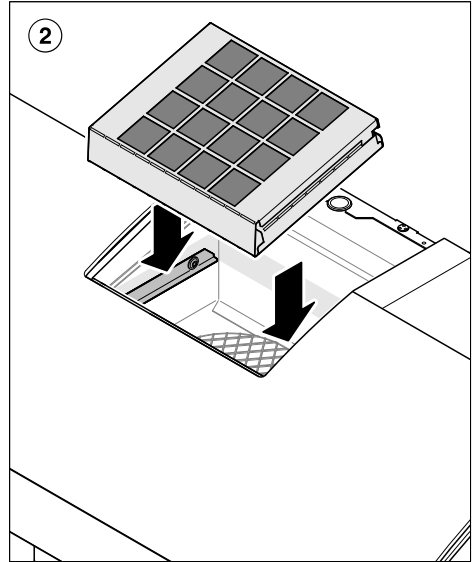
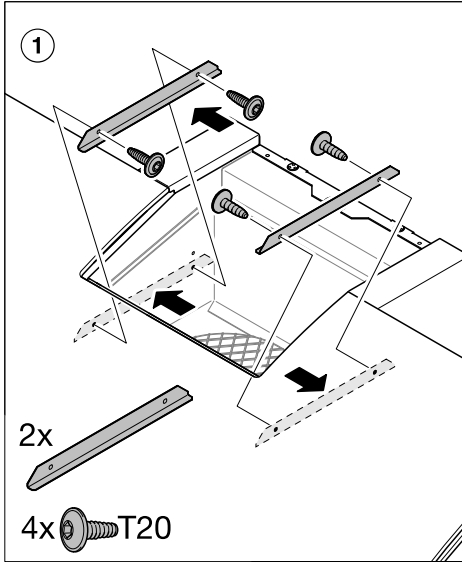
## Miele DKF 25-R



## Miele DKF 21-R



## Miele DKF 11-R





Miele & Cie. KG  
Carl-Miele-Straße 29  
33332 Gütersloh  
Germany  
Tel.: +49 5241 89-0  
Fax: +49 5241 89-2090  
Internet: [www.miele.com](http://www.miele.com)