

Kasutusjuhend Kohviautomaat



Lugege kasutusjuhend enne seadme paigaldamist ja kasutuselevõttu **kindlasti** läbi. Sellega kaitsete ennast ja väldite kahjusid.

Teie panus keskkonna heaks

Transpordipakend

Pakend kaitseb kohviautomaati transpordikahjustuste eest.

Soovitame säilitada originaalkast ja stüropeedetailid, et saaksite seadet hiljem turvaliselt pakkida ja transportida.

Vana seadme utiliseerimine

Elektri- ja elektroonikaseadmed sisaldavad mitmesuguseid väärtuslikke materjale. Samuti sisaldavad need teatud aineid, segusid ja detaile, mis olid vajalikud seadme toimimiseks ja ohutuse tagamiseks. Olmeprügi hulgas ja vale käitlemise korral võivad need kahjustada inimese tervist ja keskkonda. Seetõttu ärge visake oma vana seadet olmeprügi hulka.



Selle asemel kasutage elektri- ja elektroonikaseadmete tasuta äraandmiseks ja taaskasutusse suunamiseks ametlike kogumis- ja tagastuspunkte kohaliku omavalitsuse, edasimüüja või Miele juures. Võimalike isikuandmete kustutamise eest äravisatavast seadmest vastutate seaduse järgi teie. Seaduse järgi olete kohustatud eemaldama patareid ja akud, mis ei ole seadmesse püsivalt integreeritud, samuti lambid, mida saab ilma lõhkumata eemaldada. Viige need sobivasse kogumiskohta, kus need saab tasuta ära anda. Hoolitsege selle eest, et vana seade oleks kuni äraviimiseni laste eest kaitstud.

Teie panus keskkonna heaks	2
Ohutusjuhised ja hoiatused	7
Seadme kirjeldus	16
Seadme tagakülg	17
Peadüüsi üksikasjad	18
Piimanõu ja piimatoru	18
Piimanõu üksikasjad	18
Piimatoru ja piimanõu ühendusdetail	18
Sümbolid ekraanil	19
Kasutamise põhimõte	21
Puuteekraan	21
Kasutustoimingud	21
Miele@home	23
Lahtipakkimine ja paigaldamine	24
Kohviautomaadi lahtipakkimine	24
Kaasasolevad tarvikud	24
Kohviautomaadi paigaldamine ja ühendamine	24
Esmakordne kasutuselevõtt	26
Katlakivieemalduskasseti paigaldamine	26
Vee kareduse seadistamine	27
Võrku ühendatava seadme kinnitamine	27
Veepaagi täitmine	29
Kohviubade lahtri täitmine	30
Sisse- ja väljalülitamine	31
Kohviautomaadi sisselülitamine	31
Kohviautomaadi väljalülitamine	31
Valmistumine pikemaks eemalviibimiseks	31
Tassiservaanduriga peadüüs	32
Peadüüsi asendid	32
Düüsikõrguse reguleerimise sisse- ja väljalülitamine	32
Tassisoojendi	33
Tasside eelsoojendamine	33

Sisukord

Jookide valmistamine	34
Kohv	34
Kohvijookide üksikasjad	34
Piim ja alternatiivsed piimatooted	34
Piimapaki ja piimatoru ettevalmistamine	36
Kohvijooogi valmistamine	36
Joogi valmistamise katkestamine	36
DoubleShot	37
Two portions ☐ valmistamine	37
Kohvikann: mitme tassi kohvi valmistamine järjest	37
Kohvijookide valmistamine kohvipulbrist	38
Tee	39
TeaTimer	39
Tee valmistamine	39
Tee valmistamise katkestamine	40
Teekanne: mitme tassi tee valmistamine järjest	40
Kuuma vee valmistamine	40
Parameetrid	42
Parameetrite kuvamine ja muutmine	42
Jahvatuskogus	42
Kohvijookide valmistustemperatuur	42
Kohvipulbri eelniisutus	42
Jahvatusaste	43
Õige jahvatusastme tuvastamine	43
Jahvatusastme reguleerimine	43
Joogikogus	44
Joogikoguse muutmine	44
Jookide lähtestamine	45
Profiilid	46
Profiili loomine	46
Profiili avamine	46
Profiili töötlemine	46
Joogi loomine profiilis	47
Joogi muutmine: joogi koguse, parameetrite ja nime muutmine	47
Profiilis oleva joogi valmistamine	47
Eksperdirežiim	48
Seadistused	49
Menüü Seadistused avamine	49
Seadistuste muutmine ja salvestamine	49
Keel	49

Kellaaeg.....	49
Taimer.....	49
Lülita sisse kell	50
Väljalülitumine kell	50
Lülita välja pärast	50
Nädalapäevade valimine (Nädalapäevade määramine)	50
Eco mode.....	50
Valgustus	50
Vee karedus	51
Info.....	51
Kasutuslukk 	51
Miele@home	52
Heledus.....	52
Helitugevus	52
Teenindus.....	52
Auru eemaldamine.....	52
Demorežiim	52
Tehaseseadistused.....	52
Seadme seadistused.....	52
Võrgukonfiguratsioon	52
Võrku ühendamine	53
Võrgu loomine (Miele@home)	53
Võrgu uuesti loomine	53
Kaugjuhtimine	53
MobileStart	54
RemoteUpdate	55
Puhastamine ja hooldus	56
Ülevaade puhastusintervallidest.....	56
Pesemine käsitsi või nõudepesumasinas	57
Sobimatud puhastusvahendid.....	58
Tilgavanni ja kohvipaksunõu puhastamine.....	58
Tilgaresti puhastamine.....	59
Veepaagi puhastamine	60
Veepaagi sõelfiltri eemaldamine ja puhastamine	60
Peadüüsi puhastamine	60
Aurudüüsi puhastamine.....	62
Tassiservaanduri puhastamine	62
Piimatoru puhastamine	62
Piimanõu puhastamine	63
Piimasüsteemi käsitsi või hooldusprogrammiga puhastamine.....	63
Kohviubade lahtri puhastamine	64
Kohvipulbri sahtli puhastamine	64

Sisukord

Korpuse puhastamine	65
Hooldusprogrammid	65
Menüü “Hooldus” avamine	65
Seadme loputamine	65
Piimasüsteemi loputamine	65
Piimasüsteemi puhastamine	66
Kohvipressi puhastamine rasvast.....	66
Katlakivi eemaldamine seadmest	69
automaatne katlakivi eemaldamine,	71
Mida tuleb automaatse katlakivi eemaldamise eel ja ajal jälgida?	71
Miele katlakivieemalduskassett	72
Katlakivieemalduskasseti eemaldamine.....	73
Katlakivieemalduskassetti ei kasutata	74
Automaatse katlakivi eemaldamise käivitusaja (Descaling timer)	75
Automaatse katlakivi eemaldamise käivitusaja seadistamine.....	75
Automaatse katlakivi eemaldamise katkestamine	75
Mida teha, kui	76
Teated ekraanil	76
Kohviautomaadi ettearvamatu käitumine	79
Tõrked automaatsel katlakivi eemaldamisel	84
Ebarahuldav tulemus	85
Klienditeenindus ja garantii.....	87
Kontakt tõrgete korral	87
Garantii	87
Transportimine.....	88
Auru eemaldamine	88
Kohviautomaadi turvaline pakkimine	89
Tarvikud	90
Energia säästmine.....	91
Elektriühendus	92
Seadme mõõtmed	93
Tehnilised andmed.....	94
Vastavusdeklaratsioon.....	95
Garantii.....	96
Legend	97

Ohutusjuhised ja hoiatused

See kohviautomaat vastab ettenähtud ohutusnõuetele. Vale kasutamine võib vigastada inimesi ja põhjustada materiaalselt kahju.

Lugege kasutusjuhend enne kohviautomaadi kasutuselevõttu hoolikalt läbi. See sisaldab olulisi juhiseid paigaldamise, ohutuse, kasutamise ja hoolduse kohta. Nii kaitsete ennast ja väldite kohviautomaadi kahjustamist.

Kooskõlas standardiga IEC 60335-1 juhib Miele tähelepanu sellele, et peatükk kohviautomaadi paigaldamise ja ühendamise kohta ning ohutusjuhised ja hoiatused tuleb läbi lugeda ja neid järgida.

Miele ei vastuta juhiste eiramise tõttu tekkinud kahju eest.

Hoidke kasutusjuhend alles ja andke see võimalikule uuele omanikule edasi.

Ohutusjuhised ja hoiatused

Otstarbekohane kasutamine

- ▶ See kohviautomaat on ette nähtud koduseks kasutuseks.
- ▶ Kasutage kohviautomaati üksnes kodumajapidamises tavapäraistes kogustes jookide, nagu Espresso, *Cappuccino*, *Latte macchiato*, tee jne valmistamiseks. Kõik muud kasutusviisid on keelatud.
- ▶ Kohviautomaat ei ole ette nähtud kasutamiseks välistingimustes.
- ▶ Kohviautomaati tohib kasutada eranditult kõrgusel alla 2000 m.
- ▶ Isikuid, kes oma füüsilise, meelelise või vaimse seisundi või kogematususe või teadmatuse tõttu ei ole võimelised kohviautomaati ohutult kasutama, tuleb kasutamise ajal jälgida.
Sellised isikud tohivad kohviautomaati kasutada järelevalveta vaid juhul, kui neile on seadme kasutamine nii selgeks õpetatud, et nad saavad sellega ohutult hakkama. Nad peavad oskama märgata ja mõista vales käsitsemisest tulenevaid ohte.

Lapsed ja majapidamine

 Põletusoht düüside juures.

Lapse nahk on õrnem ja kõrgete temperatuuride suhtes tundlikum kui täiskasvanul.

Ärge lubage lastel kohviautomaadi kuumi osi puudutada ega kehosi düüside all hoida.

- ▶ Paigaldage kohviautomaat lastele kättesaamatusse kohta.
- ▶ Nooremad kui 8-aastased lapsed tuleb kohviautomaadist ja toitejuhtmest eemal hoida.
- ▶ Lapsed alates 8. eluaastast tohivad kasutada kohviautomaati järelevalveta vaid juhul, kui neile on seadme kasutamine nii selgeks õpetatud, et nad saavad sellega ohutult hakkama. Lapsed alates 8. eluaastast peavad aru saama vale kasutamise võimalikest ohtudest.
- ▶ Ärge jätke kohviautomaadi läheduses viibivaid lapsi järelevalveta. Ärge lubage lastel seadmega mängida.
- ▶ Lapsed ei tohi kohviautomaati puhastada, v.a kui nad on 8-aastased või vanemad ning neid jälgitakse.
- ▶ Arvestage, et Espresso ja kohv ei ole lastejoogid.
- ▶ Lämpumisoht. Lapsed võivad mängimisel pakkematerjali (nt kilesse) kinni jääda või pakkematerjali endale üle pea tõmmata ja lämbuda. Hoidke pakkematerjali lastele kättesaamatus kohas.

Ohutusjuhised ja hoiatused

Tehniline ohutus

- ▶ Kahjustunud kohviautomaat võib ohustada teie turvalisust. Kontrollige enne seadme paigaldamist, ega sellel pole nähtavaid kahjustusi. Ärge kunagi võtke kasutusele kahjustunud seadet.
- ▶ Enne kohviautomaadi ühendamist võrrelge kindlasti tüübisildil toodud ühendusandmeid (pinget ja sagedust) elektrivõrgu andmetega. Need andmed peavad tingimata kokku langema, et seade kahjustada ei saaks. Kahtluse korral küsige nõu elektrikult.
- ▶ Kohviautomaadi elektriohutus on tagatud ainult siis, kui seade on ühendatud nõuetekohaselt paigaldatud maandussüsteemi. Selle olulise turvanõude järgimine on väga tähtis. Kahtluse korral laske kogu elektrisüsteem elektrikul üle kontrollida.
- ▶ Võimalik on ajutine või pidev kasutamine autonoomse või võrguga mittesünkroonse energiavarustussüsteemiga (nt minivõrgud, varusüsteemid). Kasutamise eeltingimus on, et energiavarustussüsteem vastab standardi EN 50160 või võrreldava standardi nõuetele. Elektrisüsteemi ja selles Miele seadmes ette nähtud kaitsemeetmete funktsioon ja tööviis peavad ka minivõrgus või võrguga mittesünkroonse kasutamise korral olema tagatud või need tuleb paigaldises asendada võrreldavate meetmetega. Seda kirjeldatakse näiteks VDE-AR-E 2510-2 ajakohases väljaandes.
- ▶ Ärge ühendage kohviautomaati elektrivõrku harupesade või pikendusjuhtmete abil. Need ei taga vajalikku ohutust (tuleoht).
- ▶ Kohviautomaati ei tohi kasutada mittestatsionaarsetes paigalduskohtades (nt laevas).
- ▶ Eemaldage pistik kohe elektrivõrgust, kui märkate kahjustusi või kõrbelõhna.
- ▶ Jälgige, et toitejuhe ei oleks kuhugi kinni kiilunud ega hõõrduks teravate servade vastu.
- ▶ Jälgige, et toitejuhe ei ripuks. Tekib komistusohut ning kohviautomaat võib saada kahjustada.
- ▶ Kasutage kohviautomaati eranditult vaid keskkonnatemperatuuridel +16 °C kuni +38 °C.
- ▶ Ärge paigaldage kohviautomaati otsese päikesevalgusega akna piirkonda või vahetult soojusallika kõrvale. Sel juhul ei ole lubatud keskkonnatemperatuurid enam tagatud.
- ▶ Paigaldage kohviautomaat põrandast vähemalt 850 mm kõrgusele.

- ▶ Ülekuumenemisoht. Jälgige, et kohviautomaadi juures oleks tagatud piisav õhutus. Ärge katke kohviautomaati kasutamise ajal rätikute või muu sarnasega.
- ▶ Seda kohviautomaati ei tohi paigaldada nišši. Nišši kogunevad soojus ja niiskus. See võib kahjustada seadet ja / või ümbritsevat mööblit.
- ▶ Kaitske kohviautomaati vee ja pritsmete eest. Ärge kastke kohviautomaati vette.
- ▶ Remonditöid, sh toitekaabli ühendamist tohivad teha ainult Miele volitatud spetsialistid. Asjatundmatult teostatud remonditööd võivad tekitada kasutajale ohtlikke olukordi.
- ▶ Garantii kaotab kehtivuse, kui kohviautomaati ei paranda Miele volitatud klienditeenindus.
- ▶ Remondi ajaks tuleb kohviautomaat elektrivõrgust lahutada. Kohviautomaat on elektrivõrgust lahutatud vaid juhul, kui
 - kohviautomaadi toitepistik on elektrivõrgust eemaldatud. Tõmmake üksnes pistikust, mitte toitejuhtmest;
 - maja elektrisüsteemi kaitsmed on välja lülitatud;
 - maja elektrisüsteemi keeratavad kaitsmed on täielikult välja keeratud.
- ▶ Ärge mitte mingil juhul avage korpust. Kokkupuude pinges all olevate ühendustega ning elektrilise ja mehaanilise konstruktsiooni muutmine on teile ohtlik ja võib põhjustada tõrkeid kohviautomaadi töös.

Ohutusjuhised ja hoiatused

Otstarbekohane kasutamine

 Põletusoht düüside juures.

Väljavoolavad vedelikud ja aur on väga kuumad.

Ärge hoidke kehaosi düüside all, kui nendest väljub kuuma vedelikku või auru.

Ärge puudutage kuumi detaile.

Düüsidest võib kuuma vedelikku või auru pritsida. Seetõttu jälgige, et peadüüs oleks puhas ja õigesti monteeritud.

Ka tilgavannis olev vesi võib väga kuum olla. Tühjendage tilgavann ettevaatlikult.

 Silmade vigastamise oht!

Ärge vaadake valgustitesse kunagi palja silmaga ega optiliste instrumentidega (luup vms).

► Arvestage kasutatava vee puhul järgmist:

- Veekvaliteet peab vastama selle riigi joogivee nõuetele, kus kohvi- automaati kasutatakse.
- Valage veepaaki eranditult vaid külma ja värsket joogivett. Soe või kuum vesi või muud vedelikud võivad kohvi- automaati kahjustada.
- Vahetage vett iga päev, et vältida mikroobide teket.
- Ärge kasutage süsihappegaasiga vett.

► Valage kohviubade lahtrisse eranditult vaid röstitud kohviube. Ärge valage kohviubade lahtrisse maitseainetega töödeldud kohviube ega jahvatatud kohvi.

► Ärge valage kohviubade lahtrisse vedelikke.

► Ärge kasutage toorkohvi (rohelised, röstimata kohvioad) ega kohvi- segusid, mis sisaldavad toorkohvi. Toorkohvi oad on väga kõvad ja sisaldavad veel jääkniiskust. Kohvi- automaadi veski võib juba esimesel jahvatuskorral kahjustada saada.

► Ärge valage kohvi- automaati suhkru, karamelli vms ainega töödeldud kohviube ega suhkrut sisaldavaid vedelikke. Suhkur lõhub seadet.

► Täitke kohvipulbri lahter üksnes jahvatatud kohviubadega.

► Ärge kasutage karamelliseeritud kohvipulbrit. Selles sisalduv suhkur kleebib ja ummistab kohvi- automaadi kohvipressi. Kohvipressi rasvast puhastamiseks mõeldud puhastustablett kleepumist ei eemalda.

- ▶ Kasutage vaid ilma lisanditeta piima. Enamasti suhkrut sisaldavad lisandid ummistavad piimatorustiku.
- ▶ Loomse piima kasutamisel tohib kasutada üksnes pastöriseeritud piima.
- ▶ Järgige toiduaine tootja juhiseid, kui valmistate teejooke.
- ▶ Ärge hoidke peadüüsi juures süttivaid alkoholisegusid. Kohviautomaadi plastosad võivad seetõttu tuld võtta ja sulada.
- ▶ Ärge asetage kohviautomaadi peale ega kõrvale lahtist tuld, nt küünalt. Kohviautomaat võib süttida ja tekitada tulekahju.
- ▶ Ärge kasutage kohviautomaati muude esemete puhastamiseks.

Tarvikud ja varuosad

- ▶ Miele tagab ainult oma originaalvaruosade vastavuse ohutusnõuetele. Asendage defektsed komponendid üksnes Miele originaalvaruosadega.
- ▶ Kasutage üksnes Miele originaaltarvikuid. Muude osade kasutamisel kaotate õiguse garantiile, pretensiooni esitamisele ja / või tootevastutusele.
- ▶ Pärast kohviautomaadi seeriatootmise lõppu annab Miele selle talitlust säilitavatele varuosadele kuni 15-aastase, kuid vähemalt 10-aastase tarnegarantii.

Ohutusjuhised ja hoiatused

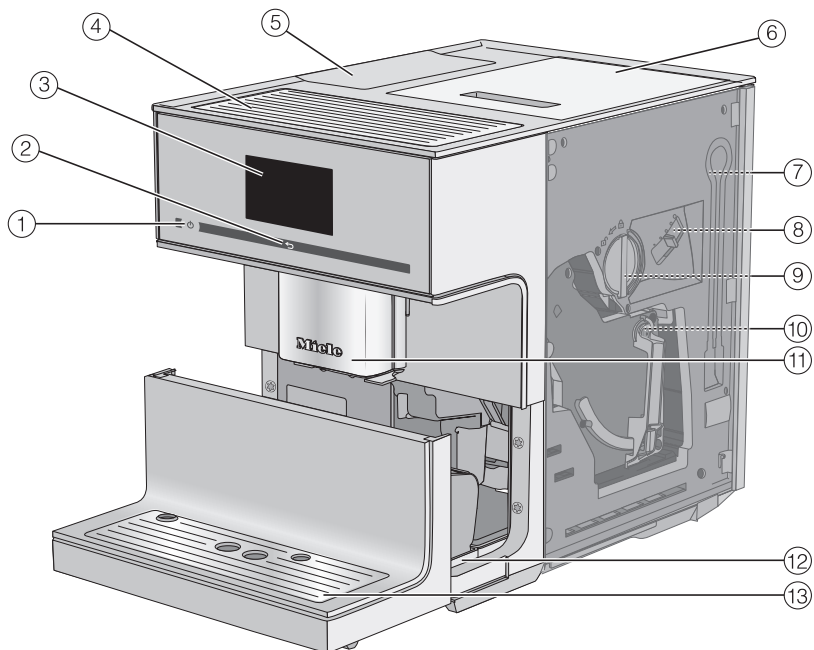
Puhastamine ja hooldus

- ▶ Puhastage kohviautomaati ja piimanõud iga päev, eriti aga enne esimest kasutamist.
- ▶ Puhastage piima juhtivaid osi hoolikalt ja regulaarselt. Piim sisaldab baktereid, mis hakkavad ebapiisava puhastuse korral tugevalt paljune-
ma.
- ▶ Ärge kasutage puhastamiseks aurupesurit. Aur võib sattuda pinge all olevatele osadele ja põhjustada lühise.
- ▶ Kui te ei kasuta automaatset katlakivi eemaldamist, peate kohvi-
automaati regulaarselt käsitsi katlakivist puhastama. Miele ei vastuta kahju eest, mis tekib katlakivi eemaldamata jätmise, vale katlakivi-
eemaldi või ebasobiva kontsentratsiooni tõttu.
- ▶ Puhastage kohvipressi regulaarselt rasvast, kasutades Miele puhastustablette. Sõltuvalt kasutatava kohvisordi rasvasisaldusest võib kohvipress kiiremini ummistuda.
- ▶ Kohvipaks on biojääde ja kuulub komposti hulka. Ärge valage seda kraanikaussi, torud võivad ummistuda.

Roostevabast terasest pindadega seadmete puhul kehtib alljärgnev.

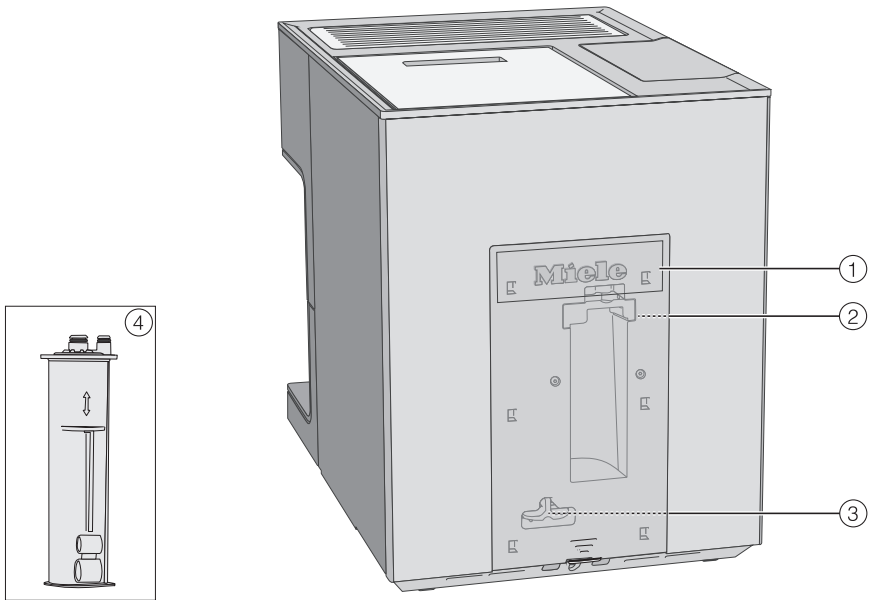
- ▶ Ärge kleepige liimiribaga märkmepabereid, läbipaistvat teipi, kattedeipi või muid kleepuvaid materjale roostevabast terasest pindadele.
- ▶ Roostevabast terasest pinnad on kriimustustundlikud. Isegi magnetid võivad kriimustusi põhjustada.

Seadme kirjeldus



- ① Sisse- / väljalülitusupp ①
- ② Andurnupp Back ↵
- ③ Puuteekraan
- ④ Tassisoojendi
- ⑤ Veepaak
- ⑥ Kohviubade lahter
- ⑦ Piimatoru seisuasend
- ⑧ Jahvatusastme seadistus
- ⑨ Kohvipulbri sahtel koos sisseehitatud kohvilusikaga
- ⑩ Kohvipress
- ⑪ Reguleeritava kõrgusega peadüüs koos valgustusega
- ⑫ Kaanega tilgavann ja kohvipaksunõu
- ⑬ Alumine paneel koos tilgarestiga

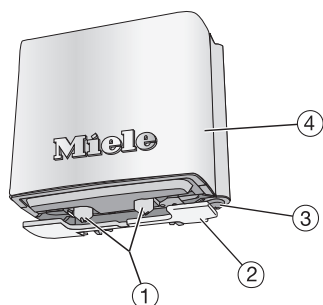
Seadme tagakülg



- ① Kate
- ② Katlakivieemalduskasseti hoidik
- ③ Adapter
- ④ Miele katlakivieemalduskassett

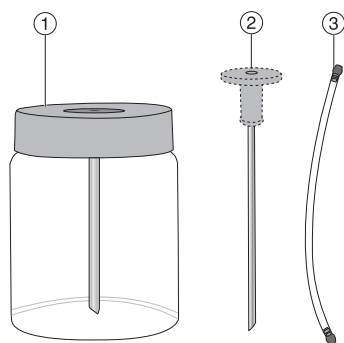
Seadme kirjeldus

Peadüüsi üksikasjad



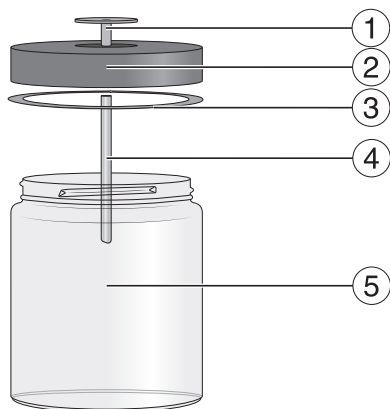
- 1 Düüsid kohvi ja piima jaoks (väljavooldüüsid)
- 2 Tassiservaandur
- 3 Kuumaveetila
- 4 Roostevabast terasest kate

Piimanõu ja piimatoru



- 1 Piimanõu
- 2 Piimatoru
- 3 Piimavoolik

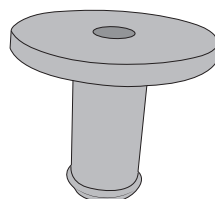
Piimanõu üksikasjad



- 1 Ühendusdetail
- 2 Kaas
- 3 Tihend
- 4 Roostevabast terasest toru
- 5 Klaas

Piimatoru ja piimanõu ühendusdetail









Piima saab valmistada piimatoru või piimanõuga.











Üks ühendusdetail sisaldub tarnekomplektis ning see pannakse piimatorule või piimanõu kaane sisse. Tarnimisel on ühendusdetail piimanõu kaane sees. Ühendusdetaili saab hõlpsalt piimanõu kaane siseküljelt välja vajutada.

Sümbolid ekraanil

Lisaks tekstile võidakse kuvada järgmisi sümboleid:

Sümbol	Seletused
	Sümbol märgistab menüüd Settings ja menüüpunkti Language.
	Seadistusi, näiteks ekraaniheledus või helitugevus reguleeritakse seadistusriba abil.
	Sümbol tähistab teavet ja juhiseid kasutamise kohta. Vajaduse korral kinnitage teated nupuga OK.
	Taimer Switch on at on aktiveeritud (vt “Seadistused – taimer”). Sümbol kuvatakse 23 h ja 59 minutit varem ekraanil, lisaks kuvatakse soovitatav sisselülitusaeg, eeldusel, et kellaaja näidiku seadistus on On või valitud on Night dimming.
	Taimer TeaTimer käivitati (vt peatüki “Tee” jaotist “TeaTimer”). Järelejäänud tõmbamisaega kuvatakse sümboli kõrval.
	Sümbolit kuvatakse, kui kasutuslukk on aktiveeritud. Kasutamine on blokeeritud.
	Sümbolit kuvatakse katlakivi eemaldamise ajal. (Peale selle on sümbol veepaagil: täitke kuni selle märgistuseni veega.)
	Sümbolit kuvatakse, kui aktiveerite menüü Profiles.

Seadme kirjeldus

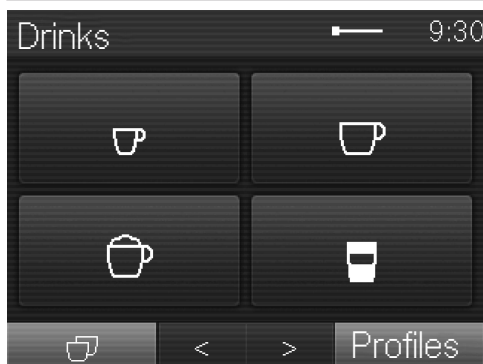
Sümbol	Seletused
	Törke korral kuvatakse sümbolit ja veakoodi.
	WiFi-ühenduse tugevust kuvatakse menüüs Settings Miele@home Connection status. Seejuures näidatakse sümbolitega ühendustugevust astmeliselt skaalal tugev kuni ühenduseta.
	Sümbolit kuvatakse, kui MobileStart on aktiveeritud.
	Sümbolid joogimenüüs:
	Espresso
	Kohv
	<i>Cappuccino</i>
	<i>Latte macchiato</i>
	Two portions

Puutekraan

Terava otsa või servaga esemed, nt pliiaitsid, võivad õrna puutekraani kriimustada.

Puudutage puutekraani ainult sõrmedega.

Kui teie sõrmed on külmad, võib puutekraan mitte reageerida.



Ekraan on jagatud kolmeks piirkonnaks. Päises kuvatakse vasakul praegust menüünime ja paremal kellaega. Nende vahel võidakse, sõltuvalt menüü mahust, kuvada kerimisriba.

Keskelt leiате praeguse menüü koos võimalike lisafunktsioonidega. Menüüs *Drinks* on levinumad kohvijoogid kujutatud sümbolitega (vt peatüki “Kasutamise põhimõte” jaotist “Sümbolid ekraanil”).

Jalusest leiате noolenupud < ja >, millega saate lehitseda. Noolenuppudest vasakul ja paremal leiате kontekstiga seotud funktsioonid või menüüd.

Kasutustoimingud

Valida saab vaid helehalli värviga lisafunktsioone.

Valiku puudutamisel värvub vastav väli osaliselt või täielikult **oranžiks**.

Valimine või menüü kuvamine

- Puudutage ekraanil sõrmega üks kord soovitatavat välja.

Lehitsemine

Noolenuppudega < ja > saab lehitseda vasakule ja paremale.

- Puudutage soovitava suuna noolenuppu.

Menüütasandilt lahkumine (andurnupp Back ↵)

- Eelmisele kuvale naasmiseks puudutage andurnuppu ↵.

Andmeid, mille olete kuni selle ajani sisestanud, kuid pole nupuga *OK* kinnitanud, ei salvestata.

Kasutamise põhimõte

Numbrite sisestamine

Numbreid saate sisestada numbriploki abil, näiteks kui soovite määrata taimeraja. Numbriplokk kuvatakse vastavates menüüdes automaatselt.



- Puudutage soovitud numbreid.

Pärast kehtiva väärtuse sisestamist muutub väli *OK* roheliseks.

- Kinnitage nupuga *OK*.

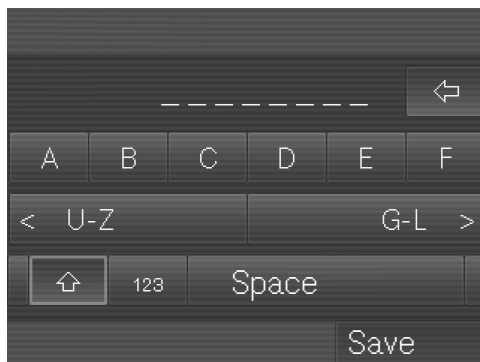
Noolenupuga saate sammhaaval kustutada.

Tähtede sisestamine

Profiilnimesid ja oma jookide nimesid saate sisestada klaviatuurilt.

Valige lühikesed, hästi meelde jäävad nimed (max 8 märki).

Järgmisi tähti või märke saab kuvada noolenuppude < ja > abil. Numbrid leiata nupu 123 alt.



- Valige tähed või märgid.

- Puudutage nuppu *Save*.

Kohviautomaadil on sisseehitatud WiFi-moodul.

Veenduge, et kohviautomaadi paigalduskohas oleks teie WiFi-võrgu signaal piisavalt tugev.

Kasutamiseks on vajalik:

- WiFi-võrk,
- Miele rakendus,
- Miele kasutajakonto (kasutajakonto saate luua Miele rakenduses).

Miele rakendus juhendab teid kohviautomaadi ja koduse WiFi-võrgu ühendamisel.

Kui olete kohviautomaadi oma WiFi-võrku ühendanud, saate Miele rakendusega teha järgmisi toiminguid:

- installida tarkvaravärskendusi;
- kuvada teavet oma kohviautomaadi tööoleku kohta;
- muuta kohviautomaadi seadistusi;
- kohviautomaati kaugjuhtida.

Kohviautomaadi ühendamisel WiFi-võrku suureneb energiatarve ka siis, kui kohviautomaat on välja lülitatud.

WiFi-ühenduse saadavus

WiFi-ühendus jagab sagedusriba teiste seadmetega (nt mikrolaineahjuga, kaugjuhitavate mänguasjadega). See võib tekitada ajutisi või täielikke ühendushäireid. Seetõttu ei ole pakutavate funktsioonide pidev saadavus tagatud.

Miele@home'i saadavus

Miele rakenduse kasutamine sõltub Miele@home'i teenuse saadavusest teie riigis.

Miele@home pole igas riigis saadaval.

Teavet saadavuse kohta saate internetilehelt www.miele.com.

Miele rakendus

Miele rakenduse saate tasuta alla laadida kas *Apple App Store*[®]-ist või *Google Play Store*[™]-ist.



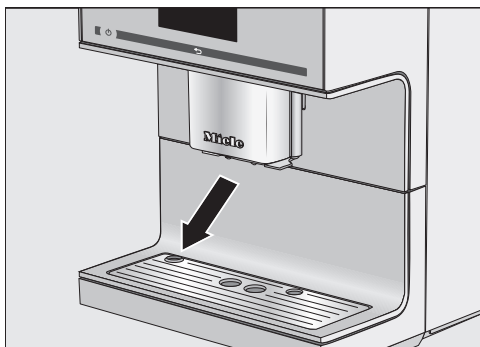
Lahtipakkimine ja paigaldamine

Kohviautomaadi lahtipakkimine

- Pakkige kohviautomaat lahti.
- Eemaldage võimalikud kaitsekiled ja teabesildid.

Nõuanne: Soovitame säilitada originaalpakend, et saaksite seadet hiljem turvaliselt pakkida ja transportida.

Tilgarest on tarvikute karbis.



- Eemaldage tilgaresti kaitsekile ja asetage rest alumisse paneeli.

Kaasasolevad tarvikud

Seadmega on kaasas järgmised tarvikud.

- Piimanõu MB-CM-G (maht 0,5 l)
- Piimatoru
- Piimatoru (sobib nii piimanõu kui ka piimapakkide või muu sarnase jaoks)
- Puhastustabletid kohvipressi puhastamiseks rasvast (stardikomplekt)
- Miele katlakivieemaldustabletid
- Miele katlakivieemalduskassett
- Puhastushari

Kohviautomaadi paigaldamine ja ühendamine

⚠ Ülekuumenemisoht ebapiisava õhutuse tõttu.

Kui kohviautomaati ei õhutata piisavalt, võib seade üle kuumeneda.

Hoolitsege kohviautomaadi piisava tuulutuse eest.

Ärge katke kohviautomaati kasutamise ajal rätikute või muu sarnasega.

Kui kohviautomaat paigaldatakse paigaldusnišši, kogunevad sinna soojus ja niiskus. See võib kahjustada kohviautomaati ja / või ümbritsevat mööblit.

Ärge paigaldage seadet paigaldusnišši.

Järgige alljärgnevat paigaldusjuhiseid.

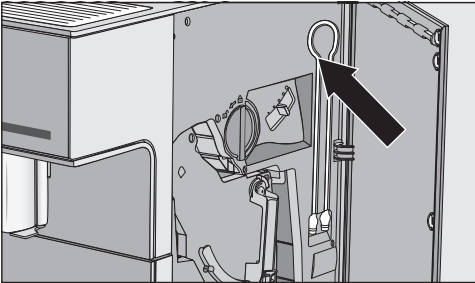
- Paigalduskoht on kuiv ja hästi õhutatud.
 - Paigalduskoha keskkonnatemperatuur on vahemikus +16 °C kuni +38 °C.
 - Ärge paigaldage kohviautomaati otse päikesevalgusega akna piirkonda või vahetult soojusallika kõrvale. Sel juhul ei ole lubatud keskkonnatemperatuurid enam tagatud.
 - Kohviautomaat on horisontaalsel pinnal. Paigalduspind peab olema veekindel.
 - Kohvipressi väljavõtmiseks peate seadme ukse täielikult avama.
- Paigaldage kohviautomaat.
 - Puhastage seadet põhjalikult, enne kui joogivee ja kohvioad kohviautomaati valate.

Lahtipakkimine ja paigaldamine

- Ühendage kohviautomaadi toitepistik pistikupessa (vt peatükki “Elektriühendus”).

Kui kohviautomaat on elektrivõrku ühendatud, ilmub ekraanile lühidalt Miele.

- Eemaldage veepaak ja lisage värsket külma vett. Jälgige tähist max.
- Asetage veepaak sisse tagasi.
- Eemaldage kohviubade lahtri kaas.
- Täitke röstitud kohviubadega.
- Pange kaas tagasi peale.



Nõuanne: Piimatoru saate selle mittekasutamisel paigutada seadme ukse taha.

Esmakordne kasutuselevõtt

Kui kohviautomaat on elektrivõrku ühendatud, ilmub ekraanile lühidalt Miele.

Kui lülitate kohviautomaadi esimest korda sisse, kuvatakse ekraanil taas lühidalt Miele.

Küsitakse järgmiseid seadistusi:

- keel ja riik,
- kuupäev,
- kellaaeg,
- kellaaja kuva,
- automaatne katlakivi eemaldamine,
- vee karedus.

- Puudutage sisse-/väljalülitusnuppu ①.

Keele seadistamine

- Valige keel.
- Kinnitage nupuga OK.

Vajaduse korral küsitakse ka teie asukohta.

Kuupäeva seadistamine

- Sisestage praegune kuupäev.
- Kinnitage nupuga OK.

Seadistus salvestatakse.

Kellaaja seadistamine

- Sisestage praegune kellaaeg.
- Kinnitage nupuga OK.

Seadistus salvestatakse.

Kellaaja kuva seadistamine

Saate valida järgmiste võimaluste vahel:

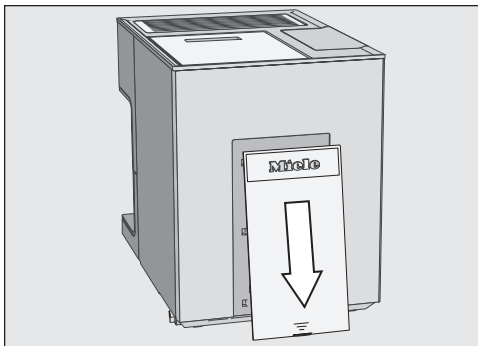
- On: kuupäeva ja kellaega kuvatakse alati, kui seade on välja lülitatud.
- Off: väljalülitatud seadme ekraan on pime.
- Night dimming: kuupäeva ja kellaega kuvatakse ajavahemikus 5.00 kuni 23.00.

- Valige kellaaja kuva.
- Kinnitage nupuga OK.

Vastavalt sellele, millise võimaluse valite, tarbib kohviautomaat rohkem või vähem elektrienergiat. Ekraanil kuvatakse vastav teade.

Katlakivieemalduskasseti paigaldamine

Ekraanil kuvatakse lühiinfot automaatse katlakivi eemaldamise kohta. Lisateavet ja juhiseid leiate peatükist "Automaatne katlakivi eemaldamine".



- Eemaldage kohviautomaadi tagaküljel asuv klapp.

Esmakordne kasutuselevõtt

Automaatse katlakivi eemaldamise aega saab ka hiljem muuta.

Vee kareduse seadistamine

Teavet vee kareduse kohta saate ka kohalikust veevarustusettevõttest.

Valida on nelja karedusastme vahel:

°dH	mmol/l	ppm (mg/l CaCO ₃)	Seadistus*
0–8,4	0–1,5	0–150	pehme
8,4–14	1,5–2,5	150–250	keskmine
14–21	2,5–3,7	250–375	kare
> 21	> 3,7	> 375	väga kare

* Võimalik, et ekraanil olevad karedusastmed erinevad teie riigi veekareduse tähistusest. Kohviautomaadi seadistamisel oma vee karedusele järgige **kindlasti** tabelis olevaid väärtusi.

Võrku ühendatava seadme kindistamine

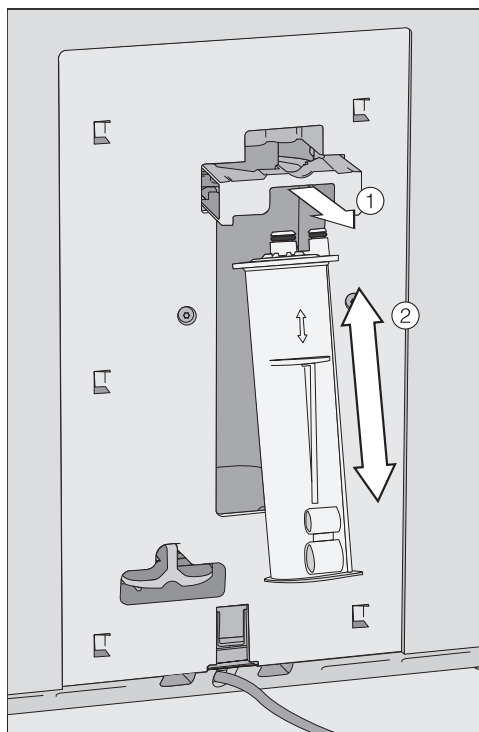
Tarkvaravärskenduste saamiseks ja kohviautomaadi Miele rakenduse kaudu juhtimiseks saate kohviautomaadi ühendada oma koduse WiFi-võrguga.

Ekraanil kuvatakse Miele@home communication enabled household appliance.

■ Kinnitage nupuga OK.

Kohviautomaati saab pärast esmakordset kasutuselevõttu igal ajal võrku ühendada. Pärast edukat võrku ühendamist laaditakse järgmisel sisselülitamisel RemoteUpdate'i abil automaatselt alla uus tarkvara, kui see on saadaval. Sellisel juhul saate teate, et saate uue tarkvara installida (vt peatükki "RemoteUpdate").

Sellega on kasutuselevõtt lõpetatud.



- Tõmmake kassetihoidik ① ette ja paigaldage katlakivieemalduskassett ②. Lükake kassett kuni fikseerumiseni üles.
- Lükake hoidik tagasi.
- Pange klapp tagasi peale.

Järgmine kord, kui te kohviautomaadi välja lülitate, täidetakse loputamise ajal ka uus katlakivieemalduskassett veega. On kuulda, kuidas kassetti pumbatakse lühikeste intervallidega vett.

Kui katlakivieemalduskassett on juba paigaldatud, kuvatakse teadet automaatselt katlakivi eemaldamise hetkel seadistatud käivitusaega kohta.

- Kinnitage nupuga OK.
- Kui soovite käivitusaega muuta, puudutage valikut Start time ja valige soovitud kellaeg.

Esmakordne kasutuselevõtt

Esmakordsel kasutamisel valage kaks esimest jooki ära, et eemaldada süsteemist kontrollkäivituse kohvijäägid.

Valmistate esimesed kohvijoogid pärast esmakordset kasutuselevõttu: võib juhtuda, et kohviube jahvatatakse kuni viis korda. Kohviautomaat kontrollib, kas kohvipulbri kogus on piisav aromaatses kohvijooogi jaoks ning võib juhtuda, et kohvi jahvatatakse uuesti.

⚠ Saastunud veest põhjustatud oht tervisele.

Vesi, mis seisab kauem veepaagis, võib saastuda ja teie tervist ohustada.

Vahetage veepaagis vett **iga päev**.

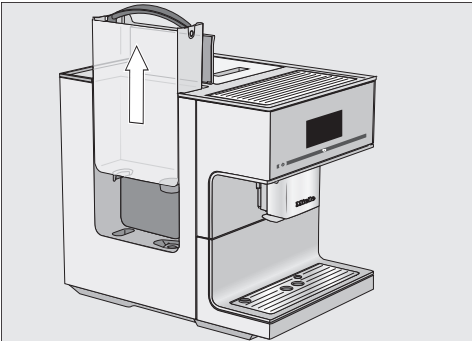
⚠ Asjatundmatust kasutamisest põhjustatud kahjustusoht.

Sobimatud vedelikud, nagu soe või kuum vesi, samuti muud vedelikud võivad kohviautomaati kahjustada. Süsihappegaasiga vesi tekitab kohviautomaadis liigselt katlakivi.

Valage veepaaki eranditult vaid külma värsket joogivett.

Kui veepaak ei ole õigesti paigaldatud, näiteks on veidi kõrgemal või viltu, võib vesi väljavooluventiilist välja voolata.

Kontrollige, ega veepaagi pesas pole mustust. Vajaduse korral puhastage veepaagi pesa.



- Avage kohviautomaadi vasakul küljel olev kaas.
- Tõmmake veepaak käepidemest hoides ülespoole välja.
- Valage veepaaki kuni märgistuseni *max.* külma värsket joogivett.
- Asetage veepaak sisse tagasi.
- Sulgege kaas.

Kohviubade lahtri täitmine

⚠ Veski võib asjatundmatu kasutamise tõttu kahjustuda.

Kui kohvilahter täidetakse ebasobivate ainete, nagu vedelike, jahvatatud kohvi või eeltöödeldud kohviubadega, milles on suhkrut, karamelli või muud sarnast, kahjustab see kohvi-automaati.

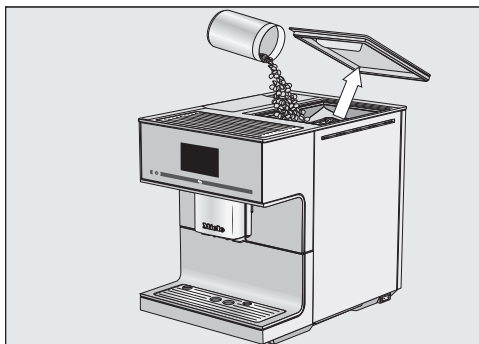
Ka toorkohv (rohelised, röstimata kohvioad) või kohvisegud, mis sisaldavad toorkohvi, võivad veskit kahjustada. Toorkohvi oad on väga kõvad ja sisaldavad veel jääkniiskust. Kohvi-automaadi veski võib juba esimesel jahvatuskorral kahjustada saada.

Valage kohviubade lahtrisse eranditult vaid röstitud kohviube.

Saate kohvi või espressot valmistada tervetest röstitud kohviubadest, mida kohviautomaat jahvatab iga portsjoni jaoks vahetult enne joogi valmistamist. Selleks valage kohvioad kohviubade lahtrisse.

Alternatiivina saate valmistada kohvi või espressot juba jahvatatud kohvist – kohvipulbrist.

Nõuanne: Toorkohvi saate jahvatada päkklite või teravilja jaoks mõeldud veskitega. Sellistel veskitel on reeglina pöörlev roostevabast terasest nuga. Seejärel täitke kohvipulbri lahter **portsjonihaaval** jahvatatud toorkohviga ja valmistage soovitud kohvijook.



- Eemaldage kohviubade lahtri kaas.
- Valage kohviubade lahtrisse kohvioad.
- Pange kaas peale tagasi.

Nõuanne: Valage kohviubade lahtrisse vaid nii palju kohviube, nagu te mõne päeva jooksul ära tarvitate. Õhuga kokkupuutel kaotab kohv oma aroomi.

Kohviautomaadi sisselülitamine

- Puudutage sisse- / väljalülitusnuppu ①.

Ekraanil kuvatakse lühidalt Miele.

Seade kuumeneb ja loputab torusid.

Peadüüsisist jookseb kuum vesi.

Nüüd saate jooke valmistada.

Kui kohviautomaat on juba töötemperatuuril, ei loputata sisselülitamise järel torusid.

Kohviautomaadi väljalülitamine

- Puudutage sisse- / väljalülitusnuppu ①.

Kui on valmistatud jook, teeb kohviautomaat väljalülitamise eel torude loputuse.

Valmistumine pikemaks eemalviibimiseks

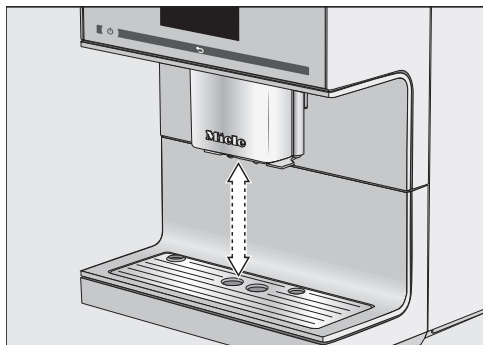
Kui te ei kasuta kohviautomaati kauem kui kolm päeva, nt puhkuse ajal, valmistage seade selle jaoks ette.

- Tühjendage tilgavann, kohvipaksunõu ja veepaak.
- Puhastage põhjalikult kõik osad, ka kohvipress ja seadme sisemus.
- Kohviautomaadi lahutamiseks vooluvõrgust tõmmake toitepistik pistikupesast.

Seadistatud kellaeg salvestatakse max kümneks päevaks ja pärast seda tuleb see uuesti seadistada. Taimeriseadistused, profiilid jms jäävad alles.

Tassiservaanduriga peadüüs

Tassiservaanduriga peadüüsil on automaatne väljavoolu reguleerimine. Tänu väljavoolu reguleerimisele liigub peadüüs joogi valmistamise alguses automaatselt alla ja peatub tänu tassiserivaandurile kasutatavate tasside või klaaside jaoks optimaalsel kõrgusel.



Tassiservaanduriga peadüüsi kõrgust **ei saa** käsitsi reguleerida.

Peadüüsi asendid

Düüsikõrguse reguleerimise saab välja lülitada. Sel juhul jääb peadüüs jookide valmistamise ajal ülemisse asendisse. Kui kasutatakse hooldusprogramme, liigub peadüüs anumate kõrgusele või hooldusasendisse.

Nõuanne: Peadüüsi hooldusasendisse viimiseks puudutage 3 sekundit nuppu ↶.

Kui kohviautomaat on välja lülitatud, saate peadüüsi osi igal ajal eemaldada ja puhastada. Peadüüs on sel juhul keskmises asendis.

Düüsikõrguse reguleerimise sisse- ja väljalülitamine

Kuvatakse menüü Drinks.

- Puudutage ↶.
- Puudutage Settings 🚩.
- Puudutage Spout adjustment.
- Düüsikõrguse reguleerimise sisse- või väljalülitamiseks valige soovitud lisafunktsioon.
- Kinnitage nupuga OK.

Seadistus salvestatakse.

Tasse ja klaase saate eelsoojendada kohviautomaadi tassisoojendis.

Espresso ja muude kohvijookide maitse avaneb eelsoojendatud tassides paremini ja joogi temperatuur püsib kauem.

Kui tassisoojendus on aktiveeritud, kuumutatakse tassialust pidevalt nii kaua, kuni kohviautomaat on sisse lülitatud. Seeläbi suureneb kohviautomaadi energiakulu.

Tassisoojendi sisse- või väljalülitamine

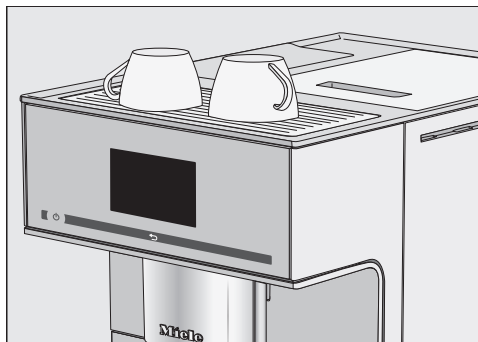
Kuvatakse menüü Drinks.

- Puudutage ↶.
- Puudutage Settings.
- Puudutage Cup heating.
- Tassisoojendi sisse- või väljalülitamiseks valige soovitud seadistus.
- Kinnitage nupuga *OK*.

Seadistus salvestatakse.

Tarneolekus on tassisoojendi välja lülitatud.

Tasside eelsoojendamine



- Asetage taasid või klaasid kohviautomaadi tassisoojendi peale.

Jookide valmistamine

Kohv



Põletusoht düüside juures.

Väljavoolavad vedelikud ja aur on väga kuumad ja võivad põhjustada põletusi.

Ärge hoidke kehaosi düüside all, kui nendest väljub kuuma vedelikku või auru.

Ärge puudutage kuumi detaile.

Kohvijookide üksikasjad

Saate kohviautomaadiga valmistada järgmiseid kohvijooke:

- **Café au lait** on vähese kuuma piimaga Espresso.
- **Caffè Americano** koosneb espressost ja kuumast veest. Esmalt valmistatakse espresso, seejärel täidetakse tass kuuma veega.
- **Caffè latte** koosneb kohvist ja kuumast piimast.
- **Cappuccino** koosneb umbes kahest kolmandikust piimavahust ja ühest kolmandikust espressost.
- **Cappuccino Italiano** on sama kogus piimavahtu ja espressot nagu *Cappuccino*. Ent esmalt valmistatakse Espresso ja seejärel piimavaht.
- **Espresso** on kange aromaadne kohv, millel on tihe pähkelpruun vahukiht – crema. Espresso valmistamiseks soovitame kasutada espressoröstiga kohviube.
- **Espresso macchiato** on väikese piimavahumütsiga Espresso. Kasutage selleks tassi, mis mahutab vähemalt 100 ml.
- **Flat white** on suur Cappuccino: palju espressot rikkalikku piimavahuga.

- **Kohv** erineb espressost suurema veekoguse ja kohviubade teistsuguse röstimise poolest. Kohvi valmistamiseks soovitame kasutada vastava röstiga kohviube.
- **Pikk kohv** on tunduvalt suurema veekogusega kohv.
- **Latte macchiato** koosneb ühest kolmandikust kuumast piimast, ühest kolmandikust piimavahust ja ühest kolmandikust espressost.
- **Long black** valmistatakse kuumast veest ja kahest portsjonist espressost.
- **Ristretto** on kontsentreeritud, kange espresso. Joogiks valmistatakse väga vähese veega sama kogus kohvipulbrit nagu espresso puhul.

Lisaks saate valmistada ka **kuuma piima** ja **piimavahtu**.

Piim ja alternatiivsed piimatooted

Suhkrut sisaldavad lisandid lehmapiimas või alternatiivsetes, taimepõhistes piimatoodetes, nt sojajookides, võivad piimavooliku ja piima juhtivad osad ära ummistada. Sobimatute vedelike jäägid võivad sujuvat valmistamist takistada.

Kasutage vaid ilma lisanditeta piima.

Loomne piim sisaldab looduslikke baktereid.

Kui kasutate loomset piima, kasutage üksnes pastöriseeritud piima, nt pastöriseeritud lehmapiima.

Kuuma piima ja piimavahtu saab valmistada lehmapiima või alternatiivsete, taimepõhiste piimatoodetega.

Pärast kuumutusfaasi kuumutatakse piimavahustis sisseimetud piima auruga ja vahustatakse koos õhuga piimava-

huks. Sõltuvalt kasutatavast piimast erineb piimavahu konsistents siiski olulisel määral. Iga piimsort ei sobi piimavahu valmistamiseks.

Nõuanne: Täiusliku konsistentsiga piimavahu saamiseks kasutage lehmapiima (< 10 °C), mille valgusisaldus on vähemalt 3%.

Piima rasvasisalduse võite valida vastavalt oma isiklikele eelistustele. Täispiimaga (rasvasisaldus vähemalt 3,5%) on piimavaht mõnevõrra kreemjam kui väherasvase piimaga.

Alternatiivsed, taimedepõhised piimatooted – järgnevalt lühidalt “alternatiivsed piimatooted” – sisaldavad muid koostisaineid kui nt lehmapiim. Loomuliku settimise tõttu tekib alternatiivsetes piimatootetes paksenemine. Kuuma piima või piimavahu valmistamisel võib paksenemine takistada alternatiivsete piimatootete sisseimeist.

Segage alternatiivsed piimatooted vahetult enne valmistamist hästi läbi.

Ärge raputage alternatiivseid piimatooteid. Raputamine põhjustab pakendis soovimatut vahu teket ja mõjutab valmistamist.

Nõuanne: Loputage piimasüsteemi pärast valmistamist kohe käsitsi.

Piimanõu ettevalmistamine

Piimanõus ei jahutata piima.

Piim (sõltuvalt piimasordist) võib halvaks minna, kui jätate piima pikemaks ajaks jahutamata piimanõusse seisma.

Ärge jätke eelkõige lehmapiima liiga kauaks ajaks jahutamata piimanõusse seisma.

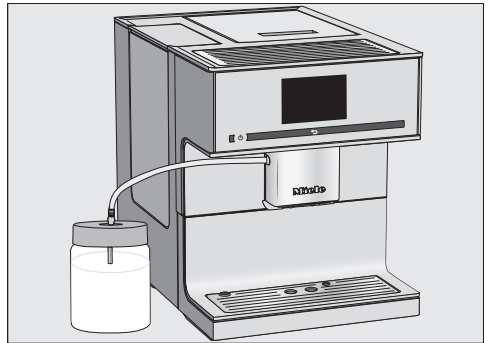
Järgige tootja juhiseid seoses kasutatava piima säilivusega.

Kui te ei ole pikemat aega piimajooke valmistanud, loputage piimavoolikut enne esimese joogi valmistamist.

- Pange ühendusdetail ülalt kaane sisse, kuni kõik sulgub ühetasaselt.
- Pange roostevabast terasest toru seestpoolt kaane külge. Jälgige, et mahalõigatud ots oleks suunaga alla.
- Kui kasutate alternatiivset piimatootet, segage seda hästi. Optimaalse valmistamise jaoks peavad alternatiivsed piimatooted olema segatud, mitte raputatud.
- Täitke piimanõu piimaga, nii et nõu servast jääks vähemalt 2 cm vabaks.

Nõuanne: Kvaliteetse piimavahu valmistamiseks kasutage külma piima (< 10 °C).

- Sulgege piimanõu kaanega.



- Asetage piimanõu kohviautomaadi kõrvale.
- Asetage piimavoolik piimanõu kaane sisse.
- Ühendage piimanõu kohviautomaadiga, pannes piimavooliku peadüüsi kinnitusse.

Nõuanne: Võite viia peadüüsi hooldusasendisse, et piimavooliku saaks hõlpsamini peadüüsi kinnitusse sisestada. Puudutage 3 sekundit nuppu ↵.

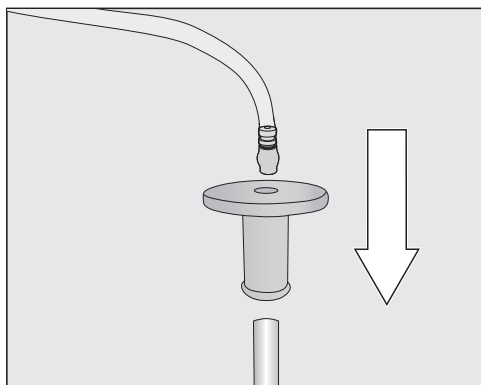
Jookide valmistamine

Piimapaki ja piimatoru ettevalmistamine

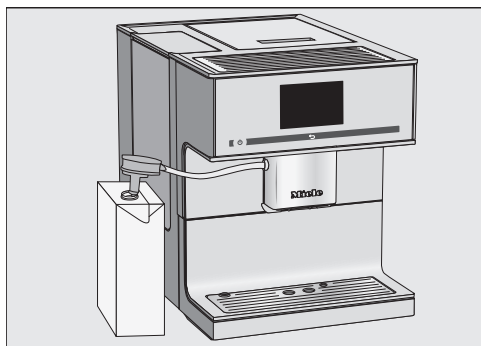
Kui te ei ole pikemat aega piimajooke valmistanud, loputage piimavoolikut enne esimese joogi valmistamist.

Piimatoruga saate piima valmistada otse piimapakist või muudest pakenditest. Piimatoru koosneb ühendusdetailist ja pikast roostevabast terasest torust.

Nõuanne: Kvaliteetse piimavahu valmistamiseks kasutage külma piima (< 10 °C).



- Pange ühendusdetail piimatorule.
- Dokkige piimavoolik ühendusdetailile.



- Kui kasutate alternatiivset piimatoodet, segage piima hästi. Optimaalse valmistamise jaoks peab piim olema segatud, mitte raputatud.

- Asetage piimapakk kohviautomaadi kõrvale.
- Pange piimatoru piima sisse.
- Asetage piimavoolik peadüüsi juures olevasse ühenduskohta.

Nõuanne: Võite viia peadüüsi hooldusasendisse, et piimavooliku saaks hõlpsamini peadüüsi kinnitusse sisestada. Puudutage 3 sekundit nuppu ↵.

Nõuanne: Pärast kasutamist loputage piimatoru voolava vee all.

Kohvijooi valmistamine

Noolenupuga > saate kuvada järgmisi jooke ja neid valida.

Kuvatakse menüü Drinks.

- Kui soovite valmistada piimaga kohvijooi, valmistage ette piimanõu või piimatoruga piimapakk.



- Asetage tass peadüüsi alla.
- Puudutage soovitava kohvijooi sümboolit või nime.

Valmistamine käivitub.

Joogi valmistamise katkestamine

Joogi koostisosade väljastamise saab enneaegselt katkestada, näiteks kui tassi suurus ei ole piisav.

Joogi üksikute koostisosade väljastamise katkestamine

- Puudutage nuppu Stop.

Kogu joogivalmistuse katkestamine

- Puudutage nuppu Cancel.

DoubleShot

Eriti kange, aromaatsed kohvijooji jaoks saate valida funktsiooni DoubleShot. Selleks jahvatatakse valmistusprotsessi poole peal uuesti kohviube ja kasutatakse neid joogi valmistamiseks. Tänu lühendatud ekstraktsiooniajale läheb vähem aroome ja mõruaineid soovimatult kaotsi.

Jookide valmistamisel kuvatakse DoubleShot. Funktsiooni DoubleShot saate aktiveerida kõigi kohvijookide puhul, välja arvatud *Ristretto* ja *Long black*.

Kohvijooji valmistamine funktsiooniga DoubleShot

Kuvatakse menüü Drinks.

- Asetage tass peadüüsi alla.
- Valige kohvijook.

Joogi valmistamine käivitub ja ekraani alumisse ossa ilmub:



- Puudutage nuppu DoubleShot.

Jahvatatakse ja valmistatakse joogiks kaks portsjonit kohviube.

Two portions ☐ valmistamine

Funktsiooniga Two portions ☐ saab valmistada kaks joogiportsjonit korraga.



- Asetage tass peadüüsi väljavoolutila alla.

- Puudutage nuppu ☐.

- Valige jook.

Valmistatakse kaks joogiportsjonit.

Kohvikann: mitme tassi kohvi valmistamine järjest

Saate funktsiooniga Coffee pot automaatselt valmistada mitu tassi kohvi järjest (max 1 l), näiteks kohvikannu täitmiseks. Nii saab valmistada kuni kaheksa tassi korraga.

Kuvatakse menüü Drinks.

Funktsiooni Coffee pot saab kasutada kaks korda järjest. Pärast seda peab kohviautomaat tund aega jahtuma, et seade ei saaks kahjustada.

- Asetage peadüüsi alla sobiva suurusega nõu.

- Valige Coffee pot.

- Valige tasside arv (3 kuni 8).

- Järgige ekraanile ilmutavaid juhiseid.

Iga portsjon kohvi jahvatatakse, valmistatakse ja väljastatakse ükshaaval. Samal ajal kuvatakse ekraanil toimingute kulgu.

Jookide valmistamine

Funktsiooni Coffee pot katkestamine

Valmistamise saab igal ajal lõpetada.

- Puudutage Cancel.

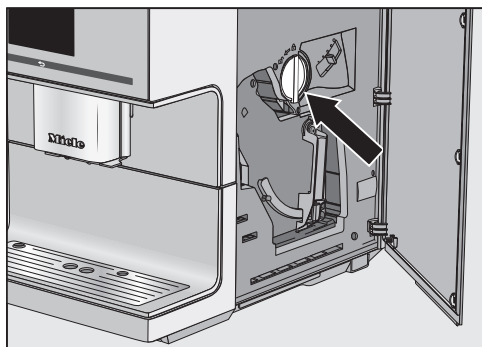
Kohvijookide valmistamine kohvipulbrist

Kohvijooke saab valmistada ka juba jahvatatud kohviubadest. Nii saate valmistada näiteks kofeiinivaba kohvi, kuigi kohviubade lahtris on kofeiini sisaldavad kohvioad.

Selleks täitke kohvipulbri lahter kohvipulbriga. Kohviautomaat kasutab järgmisel kohvivalmistamisel ära kogu kohvipulbri, mille olete kohvipulbri lahtrisse pannud.

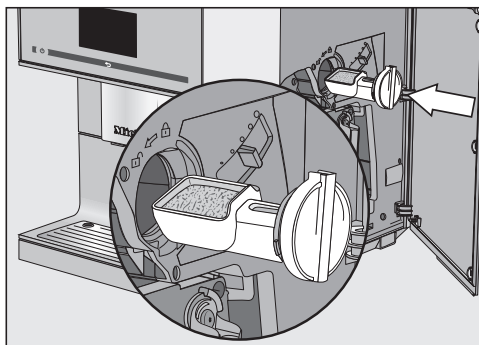
Alati saab valmistada vaid **ühe** portsjoni kohvi või espressot.

Kohvipulbriga täitmine



Kohvilusikas on kohvipulbri sahtlisse integreeritud.

- Avage seadme uks.
- Kohvipulbri sahtli väljavõtmiseks keerake käepide (nool) vasakule.



- Täitke kohvilusikas kohvipulbriga. Lükake kohvipulbri sahtel horisontaalselt kohvipulbri lahtrisse.

Pange kohvipulbri lahtrisse max **2** triiki kohvilusikatäit, et kohvipressi mitte liigselt täita.

- Kohvipulbri valamiseks kohvipressi ja kohvipulbri lahtri sulgemiseks keerake käepide paremale.
 - Sulgege seadme uks.
- Ekraanil kuvatakse Use ground coffee?.

Kohvijookide valmistamine kohvipulbrist

- Puudutage valikut Yes.

Nüüd saate valida, millist kohvijooki kohvipulbrist valmistatakse.

- Asetage tass peadüüsi alla.
- Valige jook.

Valmistatakse kohvijook.

Kui valite No, suunatakse kasutamata kohvipulber kohvipaksunõusse. Seade loputab.

Tee

See seade ei sobi tööstuslikuks või teaduslikuks otstarbeks. Temperatuuride puhul on tegu ligikaudsete andmetega, mis võivad sõltuvalt ümbritsevast temperatuurist erineda.

Tee valmistamisel saate kuuma vee valikutest valida veetemperatuuri järgmiste teejookide jaoks:

- **roheline tee** u 80 °C
- **ürditee** u 90 °C
- **puuviljatee** u 90 °C
- **must tee** u 90 °C

Teesort määrab eelseadistatud väljavoolutemperatuuri.

Vastavate väljavoolutemperatuuride puhul on tegu Miele soovitatavate temperatuuridega musta, roheline, ürdi- või puuviljatee valmistamiseks.

Järgige toiduainetootja valmistusjuhiseid.

Tee maitset mõjutab olulisel määral kasutatav vesi. Vesi peaks olema võimalikult pehme, et tee aroom saaks optimaalselt avaneda.

Kas kasutate lahtisi teelehti, teesegusid või teekotte, sõltub teie isiklikest eelistustest.

Tee kogus ja tõmbamisaeg erinevad olenevalt teesordist. Järgige soovitusi, mis on pakendil või mille saite müüjalt. Kuuma vee kogust saab kohandada teesordile ja tassi suurusele (vt peatükki "Jookigogus").

Nõuanne: Võimalusel hoidke teed pimedas ja kuivas tihedalt suletavates nõudes. Ostke parem väiksemaid koguseid, et hoida aroomikadu võimalikult väikseks.

TeaTimer

Kui valmistate teevett, saate funktsiooniga TeaTimer käivitada taimerit. Eelseadistatud tõmbamisaeg on 2 minutit. Eelseadistatud tõmbamisaega saab vastavalt oma soovile muuta (vahemikus 1:00 ja 23:59 minutit).

Funktsiooni TeaTimer saab järjestikku käivitada kaks korda.

Kui käivitate TeaTimeri, saate tõmbamisaja kestel kohviautomaati tavapäraselt edasi kasutada. Pärast tõmbamisaja lõppemist kõlab signaaltoon.

Kui olete signaaltoonid välja lülitanud, ei anta teile tõmbamisaja lõppemisest märku.

TeaTimeri sisse- ja väljalülitamine

Kuvatakse menüü Settings .

■ Valige Timer.

■ Valige TeaTimer.

- On: teevee valmistamise ajal kuvatakse TeaTimer. Pärast valmistamist saab käivitada TeaTimer.

- Off: TeaTimerit ei kuvata.

■ Valige soovitud seadistus.

■ Kinnitage nupuga OK.

Tee valmistamine

 Põletusohut kuumaveetila juures.

Väljavoolavad vedelikud ja aur on väga kuumad ja võivad põhjustada põletusi.

Ärge hoidke kehaosi kuumaveetila all, kui sellest väljub kuuma vedelikku või auru.

Ärge puudutage kuumi detaile.

Kuumaveetila asub peadüüsisist paremal.

Jookide valmistamine

Noolenupuga > saate kuvada teesorte ja neid valida. Teesordid leiate joogimeenüüst kirje Milk froth järel.

Kuvatakse menüü Drinks.

- Pange lahtised teelehed teefiltrisse vms või võtke teekott pakendist välja.
- Asetage ettevalmistatud teefilter või teekott teetassi.



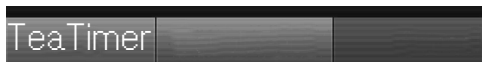
- Asetage teetass kuumaveetila alla.
- Valige ekraanilt teesort.

Kuum vesi jookseb teetassi.

Kui TeaTimer on sisse lülitatud, saate nüüd käivitada taimeri tõmbamisaja jaoks.

TeaTimeri käivitamine

Ekraanil kuvatakse vasakul all kiri TeaTimer.



- Puudutage TeaTimer.

TeaTimer märgistatakse. Pärast väljastust avaneb redaktor soovitusliku ajaga.

- Vajadusel muutke tõmbamisaja.
- Kinnitage nupuga OK.

Pärast tõmbamisaja lõppemist kõlab signaaltoon.

- Eemaldage nüüd teelehed või teekott.

Tee valmistamise katkestamine

- Puudutage nuppu Stop või Cancel.

Teekanne: mitme tassi tee valmistamine järjest

Saate funktsiooniga Teapot automaatselt valmistada mitu tassi teed järjest (max 1 l), näiteks teekannu täitmiseks. Nii saab valmistada kuni kaheksa tassi korraga.

Kuvatakse menüü Drinks.

- Asetage ettevalmistatud tee või teekott teekannu.
- Asetage piisava suurusega teekann kuumaveetila alla.
- Valige Teapot.
- Valige teesort.
- Valige tasside arv (3 kuni 8).

- Järgige ekraanil olevaid juhiseid.

Teekann täidetakse. Sel ajal kuvatakse ekraanil toimingute kulg.

Valmistamise saab igal ajal lõpetada:

- Puudutage nuppu Cancel.

Kuuma vee valmistamine

⚠ Põletusoht kuumaveetila juures. Väljavoolavad vedelikud ja aur on väga kuumad ja võivad põhjustada põletusi.

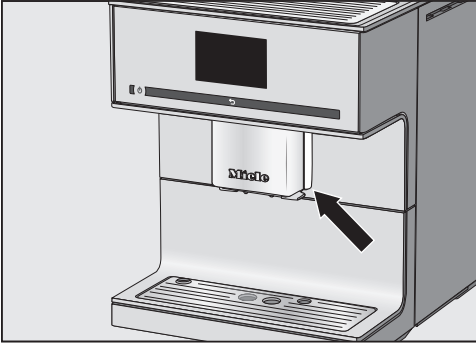
Ärge hoidke kehaosi düüside all, kui nendest väljub kuuma vedelikku või auru.

Ärge puudutage kuumi detaile.

Kuuma vee väljastustemperatuur on u 90 °C.

Nüüd saate kohandada kuuma vee kogust tassi suurusele (vt peatükki "Joogikogus").

Kuvatakse menüü Drinks.



- Asetage kuumaveetila alla sobiv nõu.

- Valige Hot water.

Valmistamine käivitub.

Joogi valmistamise katkestamine

- Puudutage nuppu Stop või Cancel.

Parameetrid

Parameetrite kuvamine ja muutmine

Järgmiseid parameetreid saate iga kohvi-joogi jaoks individuaalselt seadistada:

- jahvatuskogus
- valmistustemperatuur
- eelniisutus

Joogiparameetrite muutmine

Kuvatakse menüü Drinks.

- Puudutage Process.
- Puudutage Change drink.
- Valige jook.

Nüüd saate kohandada joogikogust (vt peatükki “Joogikogus”) või seadistada joogiparameetreid.

- Puudutage Drink parameters.
- Puudutage Amount of coffee, Brew temperature või Pre-brewing.
- Valige soovitud seadistus.
- Kinnitage nupuga OK.

Ekraanil kuvatakse ülevaade joogi-parameetritest.

- Muudetud seadistuste salvestamiseks kinnitage uuesti nupuga OK.

Jahvatuskogus

Kohviautomaat saab tassi kohta jahvata-da ja valmistada 6–14 g kohviube. Mida rohkem kohvipulbrit kasutatakse, seda kangem ja tummsem on kohvijook.

Jahvatuskogus on **liiga väike**, kui Espresso või kohv tundub juues lahja.

Suurendage jahvatatud kohvi kogust, et joogi valmistamisel kasutataks rohkem kohvipulbrit.

Jahvatuskogus on **liiga suur**, kui Espresso või kohv tundub juues mõru.

Vähendage jahvatatud kohvi kogust, et joogi valmistamisel kasutataks vähem kohvipulbrit.

Kohvijookide valmistus-temperatuur

Valmistustemperatuur peab olema ko-handatud kasutatavatele kohviubadele ja nende röstile. Seejuures on oluline ka see, kas valmistate espressot või kohvi.

Mõned kohvisordid on kõrge valmistus-temperatuuri suhtes väga tundlikud, nii et see mõjutab maitset. Kui kohv maitseb mõrult, võib selle põhjuseks olla lii-ga kõrge valmistustemperatuur.

Espressot valmistatakse reeglina kõrge-ma temperatuuriga.

Kohvipulbri eelniisutus

Eelniisutuse ajal niisutatakse kohvipulb-rit esmalt vähese kuuma veega. Kohvi-pulber paisub mõnevõrra. Ülejäänud veekogus pressitakse lühikese aja möö-dumisel läbi niisutatud kohvipulbri. Kui teie jaoks on kohv nt liiga maitsetu ja soovite rohkem “vürtsikust” ja “täidlust”, proovige eelniisutuse funktsiooni. Sõltu-valt kasutatavast kohvisordist võib eel-niisutus maitset intensiivistada.

Seadistada saab lühikese või pika eelnii-sutuse või eelniisutuse funktsiooni välja lülitada.

Nõuanne: Eelniisutus on iseäranis soo-vitav kohvijookide jaoks.

Jahvatusaste määrab kohvipulbri kokkupuuteaja veega ehk ekstraheerimise aja. Ainult siis kui jahvatusaste on seadistatud optimaalseks, saab valmistada peene, päklikpruuni vahuga täiusliku kohvijoogi.

Õige jahvatusastme tuvastamine

Järgmised tundemärgid annavad märku, et jahvatusastet on vaja muuta.

Jahvatusaste on **liiga jäme**, kui

- Espresso või kohv jookseb liiga ruttu tassi,
- Espresso või kohv maitseb hapult;
- vaht on väga hele ja ebapüsiv.

Jahvatusaste on **liiga peen**, kui

- Espresso või kohv ainult tilgub tassi;
- Espresso või kohv maitseb kibedalt;
- vaht on tumepruun.

Jahvatusastme reguleerimine

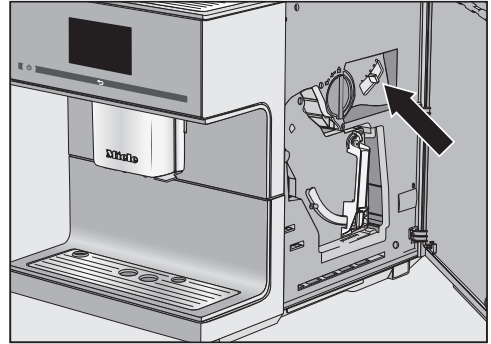
Kui jahvatusastet reguleeritakse enam kui ühe astme võrra, võib veski kahjustada saada.

Reguleerige jahvatusastet alati vaid ühe astme võrra.

Selleks et kohviube jahvatataks, käivitage pärast iga reguleerimist joogi valmistamine. Seejärel saate jahvatusastet sammhaaval veel reguleerida.

Jahvatusastme hoob asub seadme ukse taga vasakul üleval.

- Avage seadme uks.



- Lükake jahvatusastme hooba maksimaalselt ühe astme võrra vasakule (peenem jahvatus) või paremale (jämedam jahvatus).

Seadistatud jahvatusaste kehtib kõigile kohvijookidele.

- Sulgege seadme uks.
- Valmistage üks kohvijook.

Seejärel saate jahvatusastet uuesti reguleerida.

Muudetud jahvatusaste hakkab toimima alles pärast teist kohvivalmistust.

Veski kulub loomulikult aja jooksul mõnevõrra. Valige vajaduse korral peenem jahvatusaste.

Joogikogus

Kohvi maitse sõltub kohvisordi kõrval ka veekogusest.

Kuuma vee, kõikide kohvijookide ja teesortide veekogust saab oma tassi-suuruse ja kasutatava kohvisordi järgi kohandada. Sealjuures ei suurendata kohvipuru kogust.

Piimaga kohvijookide jaoks saate ka piima ja piimavahu osa suurust vastavalt oma soovile muuta. Samuti saate kohandada kuuma piima ja piimavahu portsjoni suurust.

Muudetud joogikogus salvestatakse alati aktiivsesse profiili. Aktiivse profiili nime kuvatakse ekraani ülaosas vasakul.

Kui veepaak saab joogi valmistamise ajal tühjaks, katkestab kohviautomaat koguste programmeerimise. Joogikogust **ei** salvestata.

Kui maksimaalne kogus on saavutatud, seiskub valmistamine ja salvestatakse maksimaalne võimalik kogus.

Kui soovite piima või kuuma veega kohvijookide joogikogust muuta, salvestatakse valmistamise ajal üksteise järel joogi koostisosad.

Nüüdsest valmistatakse seda jooki vastavalt programmeeritud koostisele ja joogi kogusele.

Joogikoguse muutmine

Kuvatakse menüü Drinks.

- Asetage soovitud tass peadüüsi või kuumaveetila alla.
- Puudutage Process.
- Puudutage Change drink.
- Valige jook.
- Puudutage Portion size.

Koguse programmeerimine käivitub kohe, kui valite piima või tee valmistamise. Valikut Portion size ei pea eraldi aktiveerima.

Valmistatakse soovitud jook ja kui saavutatud on minimaalne väljastuskogus, kuvatakse ekraanil kiri Save.

- Kui tass on vastavalt teie soovile täidetud, puudutage nuppu Save.

Üksikute või kõigi jookide koguste ja parameetrite tehaseseadistusi saab taastada.

Kuvatakse menüü Drinks.

- Puudutage Process.

Ühe joogi lähtestamine

- Puudutage Reset drink.

- Valige jook.

Ekraanil kuvatakse Reset drink to default settings?.

- Kinnitage nupuga Yes.

Kõigi jookide lähtestamine

- Puudutage Reset all drinks.

Ekraanil kuvatakse Reset all drinks to default settings?.

- Kinnitage nupuga Yes.

Profiilid

Peale Miele joogimenüü (Miele profiil) saate luua kuni 10 individuaalset profiili, et arvestada erinevate kasutajate maitse ja kohvieelistustega.

Aktiivse profiili nime kuvatakse ekraani ülaosas vasakul.

Profiili loomine

Kuvatakse menüü Drinks.

- Puudutage Profiles.
- Puudutage Create profile.

Ekraanil avaneb redaktor.

- Sisestage soovitud nimi (max 8 märki).
- Kinnitage nupuga Save.

Profiil on loodud. Nüüd saate jooke luua (vt peatükki "Profiilid: jookide loomine ja muutmine").

Profiili avamine

Kuvatakse menüü Drinks.

- Puudutage Profiles.
- Valige soovitud profiil.

Nüüd on teil järgmised võimalused:

- jookide valmistamine profiili alt;
- joogi loomine;
- üksikute jookide profiilis muutmine või joogi kustutamine.

Profiili töötlemine

Kui olete juba seadistanud vähemalt ühe profiili, saate seda profiili töödelda.

Kuvatakse menüü Drinks.

- Puudutage Profiles.
- Puudutage Process.

Nüüd saate muuta profiili järgmiseid seadistusi:

- profiili vahetamine,
- nime muutmine,
- profiili kustutamine.

Profiili vahetamine

Kohviautomaadi saab seadistada nii, et see läheks pärast joogi valmistamist automaatselt tagasi Miele joogimenüüsse või jääks viimati sisestatud profiilile.

Kuvatakse menüü Drinks.

- Puudutage Profiles.
- Puudutage Process.
- Puudutage Change profile.

Nüüd on teil järgmised võimalused:

- **Käsitsi:** valitud profiil püsib nii kaua, kuni valite muu profiili.
- **Pärast joogi valmistamist:** pärast joogi valmistamist läheb seade automaatselt tagasi Miele vaikeprofiilile.
- **Sisselülitamisega:** iga kord seadme sisselülitamisel valib seade automaatselt Miele vaikeprofiili, sõltumata sellest, milline profiil oli aktiveeritud enne seadme viimast väljalülitamist.

- Tehke soovitud valik.
- Kinnitage nupuga OK.

Nime muutmine

Kuvatakse menüü Drinks.

- Puudutage Profiles.
- Puudutage Process.
- Puudutage Change name.
- Valige profiil.
- Muutke nime soovikohaselt.
- Kinnitage nupuga Save.

Muudetud profiilnimi salvestatakse.

Profiili kustutamine

Kuvatakse menüü Drinks.

- Puudutage Profiles.
- Puudutage Process.
- Puudutage Delete profile.
- Puudutage soovitud profiili.
- Kinnitage nupuga *OK*.

Profiil kustutatakse.

Joogi loomine profiilis

Olemasolevate jookide baasil saab luua uusi jooke.

- Avage soovitud profiil.
- Puudutage Create drink.
- Valige nüüd jook.
- Muutke selle joogi parameetreid ja kogust vastavalt soovile.

Algab joogi valmistamine ning üksikuid koostisosi saab vastavalt soovile salvestada.

- Sisestage loodud joogile nimi (kuni 8 märki).
- Kinnitage nupuga *Save*.

Äsja loodud jook kuvatakse profiilis esimesel kohal.

Viimati loodud jook kuvatakse profiilis alati esimesel kohal. Profiilis olevate jookide järjestust ei saa muuta.

Joogi muutmise: joogi koguse, parameetrite ja nime muutmise

Igas profiilis saab kohvi- ja piimajookide, kuuma vee ja tee parameetreid individuaalselt kohandada.

Kuvatakse soovitud profiili koos loodud jookidega.

- Avage soovitud profiil.

- Puudutage Process drink.
- Puudutage Change drink.
- Valige jook.

Nüüd saate kohandada joogikogust, joogiparameetreid või nime.

Joogi kustutamine profiilist

Kuvatakse soovitud profiili koos jookidega.

- Avage soovitud profiil.
- Puudutage Process drink.
- Puudutage Delete drink.
- Valige jook.
- Kinnitage nupuga *OK*.

Sissekanne kustutatakse.

Profiilis oleva joogi valmistamine

Kuvatakse menüü Drinks.

- Puudutage Profiles.
- Valige profiil.

Valitud profiili nimi kuvatakse ekraani ülaosas vasakul. Nüüd saate valmistada soovitud joogi.

- Asetage sobiv nõu peadüüsi alla.
- Valige jook.


Valmistamine käivitub.

Eksperdirežiim

Eksperdirežiimil joogivalmistamise ajal saab kohvijookide jahvatuskogust ja joogikogust muuta. Seadistust **ei** salvestata ja see kehtib üksnes praeguse joogivalmistamise puhul.

Eksperdirežiimi sisse- ja väljalülitamine

Kuvatakse menüü Drinks.

- Puudutage ↶.
- Puudutage Settings .
- Puudutage Expert mode.
- Eksperdirežiimi sisse- või väljalülitamiseks valige soovitud lisafunktsioon.
- Kinnitage nupuga OK.

Kui lülitasite eksperdirežiimi sisse, saate nüüdsest jahvatuskogust ja / või joogikogust joogivalmistamise ajal muuta.

Eksperdirežiim: jahvatuskoguse ja joogikoguse kohandamine

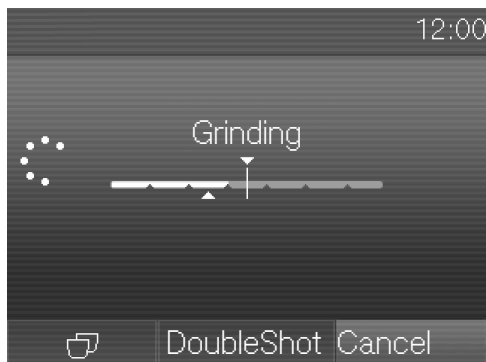
Kuvatakse menüü Drinks.

Parameetreid saab üksnes üksiku valmistusfaasi ajal muuta.

Jahvatuskoguse kohandamine

- Valige kohvijook.

Valmistamine käivitub. Nüüd saate jahvatuskogust kohandada samal ajal, kui kohviube jahvatatakse.




- Puudutage riba ja lükake regulaatorit (väike kolmnurk) soovitud viisil.

Riba puudutamise ajal kuvatakse Adjust.

Joogikoguse muutmine

- Valige jook.

Kui valite DoubleShot või Two portions , ei saa joogikogust eksperdirežiimis muuta.

Valmistamine käivitub. Nüüd saate väljastuse ajal kohandada joogikogust, nt Latte macchiato puhul muuta kuuma piima, piimavahu ja Espresso kogust.

- Puudutage riba ja lükake regulaatorit (väike kolmnurk) soovitud viisil.

Menüüs **Settings** saate kohviautomaati oma vajadustele kohandada.

Mõnda seadistust, mille leiате menüüst **Settings**, on kirjeldatud kasutusjuhendi eraldi jaotistes.

Menüü Seadistused avamine

Kuvatakse menüü **Drinks**.

■ Puudutage ↩.

■ Puudutage **Settings** ⚙.

Nüüd saate seadistusi kontrollida või muuta.

Hetkel valitud seadistuse tunnete ära värvilise märgistuse järgi.

Puudutades ↩, pääsete järgmisele menüütasandile.

Seadistuste muutmise ja salvestamine

Kuvatakse menüü **Settings** ⚙.

■ Valige menüüpunkt, mida soovite muuta.

■ Valige soovitud seadistus.

■ Kinnitage nupuga **OK**.

Seadistus salvestatakse.

Keel

Keelt ja vajaduse korral asukohta saab valida kõigi ekraanitekstide puhul.

Nõuanne: Kui seadistasite kogemata vale keele, leiате menüüpunkti **Language** sümboli ⚙ järgi jälle üles.

Kellaeg

Saate seadistada kellaaja näitu, aja-vormingut ja kellaega.

Kellaaja kuva

Saate valida järgmiste võimaluste vahel:

- On: kellaega ja kuupäeva kuvatakse alati, kui seade on välja lülitatud.
- Off: kellaega ja kuupäeva ei kuvata, kui seade on välja lülitatud.
- Night dimming: kellaega ja kuupäeva kuvatakse ajavahemikus 5.00 kuni 23.00.

Vastavalt sellele, millise võimaluse valite, tarbib kohviautomaat rohkem või vähem elektrienergiat. Ekraanil kuvatakse vastav teade.

Kella vorming

Siin on valik:

- 24 tunni kuva (24 h)
- 12 tunni kuva (12 h (am/pm))

Seadistamine

Seadistada saab tunde ja minuteid.

Kui kohviautomaat on ühendatud WiFi-võrguga ja registreeritud Miele rakenduses, sünkroniseeritakse kellaeg Miele rakenduses vastavalt asukoha seadistusele.

Taimer

Kasutada saab kahte taimerit, millel on järgmised funktsioonid:

Kohviautomaat

- lülitub sisse teatud kellaajal, näiteks hommikuti hommikusöögi ajaks (Switch on at);
- lülitub välja teatud kellaajal (Switch off at);
- lülitub välja teatud aja pärast, kui ühtki nuppu ei vajutata või ühtki jooki ei valmistata (Switch off after; ainult taimeril 1).

Seadistused

Taimerifunktsioone saate määrata üksikutele nädalapäevadele.

Switch on at ja Switch off at jaoks peab taimer aktiveeritud ja vähemalt üks nädalapäev valitud olema.

Taimeri valimine

Siin on valik:

- Taimer 1: Switch on at, Switch off at, Switch off after
- Taimer 2: Switch on at, Switch off at

Lülita sisse kell

Kui kasutuslukk on aktiveeritud, siis kohviautomaat **ei** lülitu määratud ajal sisse.
Taimeriseadistused inaktiveeritakse.

Kui kohviautomaat lülitub **kolm korda** taimerifunktsiooni Switch on at abil sisse ja jooke ei valmistata, ei lülitu seade enam automaatselt sisse. Nii ei lülitu kohviautomaat pikema eemalviibimise, näiteks puhkuse ajal igapäevaselt sisse. Sisestatud kellaajad jäävad aga mällu ja aktiveeruvad pärast järgmist käsitsi sisselülitamist.

Väljalülitumine kell

Sisestatud kellaajad jäävad aga mällu ja aktiveeruvad pärast järgmist käsitsi sisselülitamist (vt peatükki "Sisselülitamine kell")

Lülita välja pärast

Taimerifunktsioon Switch off after on saadaval ainult taimeriga 1.

Kui ühtki nuppu pole puudutatud ega ühtki jooki valmistatud, lülitub kohviautomaat energia säästmise eesmärgil 20 minuti pärast välja.

Seda eelseadistust saab muuta ning valida aja vahemikus 15 minutit kuni 9 tundi.

Nädalapäevade valimine (Nädalapäevade määramine)

Valitud nädalapäeva tähistab .

- Valige soovitud nädalapäev.
- Kui kõik soovitud nädalapäevad on märgitud, kinnitage nupuga *OK*.

Taimeri aktiveerimine ja inaktiveerimine

Valisite kellaaja kuvaks On või Night dimming:

kui taimer on aktiveeritud valikus Switch on at, ilmub 23 h ja 59 min varem ekraanile sümbol ☀ ja soovitud sisselülitusaeg.

Kui kasutuslukk on aktiveeritud, ei saa taimerifunktsiooni Switch on at valida.

Valige soovitav taimerifunktsioon. Valitud taimerifunktsiooni tähistab .

Eco mode

Eco-režiim on energiasäästurežiim. Enne joogi valmistamise alustamist kuumutatakse süsteemi.

Tehaseseadistusena on Eco mode sisse lülitatud.

Valgustus

Teil on järgmised võimalused:

- Sisselülitatud seade: valgustuse heleduse seadistamine.
- Väljalülitatud seade: valgustuse heleduse seadistamine ja valgustuse väljalülitumise aja määramine.

Sisselülitatud olekus jääb kohvi-automat pärast viimast toimingut val-gustatuks veel mõneks ajaks. Seda ae-ga ei saa muuta.

Vee karedus

Kui katlakivieemalduskassetti **ei ole** paigaldatud ja te eemaldate kohvi-automatist katlakivi katlakivieemal-dustablettidega, peate kohvi-automati seadistama kohalikule veekaredusele. Siis ilmub ekraanile õigel ajal teade katlakivi eemaldamise käivitamiseks.

Seadistage kohvi-automat kasutatava vee karedusele, et seade töötaks tõrge-teta ega saaks kahjustada.

Teavet kohaliku joogivee kareduse kohta saate kohalikust veevarustuse-ettevõttest.

Kui kasutate pudelivett, näiteks mine-raalvett, tehke seadme seadistus vasta-valt kaltsiumisisaldusele. See on märgi-tud pudeli etiketile kujul mg/l Ca²⁺ või ppm (mg Ca²⁺/l).

Kasutage ilma süsihappegaasita joo-givett.

Nõuanne: Kui vee karedus on > 21 °dH (3,8 mmol/l), soovime selle asemel kasutada pudelitesse villitud joogivett (< 150 mg/l Ca²⁺). Nii peate kohvi-automati harvemini katlakivist puhasta-ma ja säästate keskkonda, sest kasutate vähem katlakivieemaldit.

Tehaseseadistusena on eelseadistatud karedusaste 3.

Valida on nelja karedusastme vahel:

°dH	mmol/l	ppm (mg/l CaCO ₃)	Sea-distus*
0–8,4	0–1,5	0–150	pehme 1
8,4–14	1,5–2,5	150–250	keskmi-ne 2
14–21	2,5–3,8	250–375	kare 3
> 21	> 3,8	> 375	väga ka-re 4

* Võimalik, et ekraanil olevad karedusastmed eri-nevad teie riigi veekareduse tähistusest. Kohvi-automati seadistamisel oma vee karedusele jär-gige **kindlasti** tabelis olevaid väärtusi.

Info

Menüüpunktis Info saate lasta kuvada üksikute jookide valmistatavate portsjo-nite arvu.

Lisaks saate vaadata, mitu portsjonit on võimalik valmistada enne järgmist kohvi-pressi puhastamist rasvast (No. of drinks until).

Eelmisele menüütasandile jõudmiseks puudutage nuppu ↩.



Kasutuslukk


Kohvi-automati saab lukustada, et kõr-valised isikud, näiteks lapsed, seadet kasutada ei saaks.

Kasutusluku aktiveerimine ja inakti-veerimine

Kui kasutuslukk on aktiveeritud, on va-liku Switch on at taimeriseadistused inaktiveeritud. Kohvi-automat **ei** lülitu määratud ajal sisse.

Kasutusluku ajutine inaktiveerimine

Kui puudutate sisse- / väljalülitus-nuppu , kuvatakse .

■ Nii kaua kui ekraanil kuvatakse vasta-vat üleskutset, puudutage .

Seadistused

Kohe kui kohviautomaat lülitatakse välja, on seade taas blokeeritud.

Miele@home

Miele@home'i alla võivad ilmuda järgmised punktid:

- Set up: seda valikut kuvatakse ainult siis, kui kohviautomaat ei olnud seni WiFi-võrguga ühendatud või Network configuration lähtestati.
- Deactivate* / Activate*: WiFi-võrgu seadistused jäävad alles, ent võrk lülitatakse sisse või välja.
- Connection status*: kuvatakse infot WiFi-võrgu kohta. Sümbolid näitavad ühenduse tugevust.
- Set up again*: praeguse WiFi-võrgu seadistused lähtestatakse. (WiFi-ühendus seadistatakse uuesti.)

* See menüüpunkt kuvatakse siis, kui seadistatud on Miele@home ning kohviautomaat on ühendatud WiFi-võrguga.

Heledus

Segmendiribal saate seadistada ekraani heledust.

Helitugevus

Helisignaalide ja klahvihelide tugevust saab muuta segmendiribal.

Teenindus

Auru eemaldamine

Kui panete kohviautomaadi pikemaks ajaks hoiule või hakkate seda transportima, tuleb torudest vesi eemaldada – aur välja lasta (vt “Transportimine”).

Demorežiim

Kodukasutuse jaoks pole seda funktsiooni vaja.

Kohviautomaati saab funktsiooniga Demo mode kaupluses või messiruumides esitleda. Seejuures on seade valgustatud, kuid jookke valmistada ega muid toiminguid teha ei saa.

Tehaseseadistused

Kohviautomaadi seadistusi saate tarneolekusse lähtestada.

Tarneoleku seadistusi saate vaadata punktist “Ülevaade võimalikest seadistustest”.

Seadme seadistused

Järgmisi andmeid ei lähtestata:

- valmistatud jookide arv ja seadme olek (jookide arv kuni katlakivi eemaldamiseni, ... kohvipressi rasvast puhastamine),
- keel,
- kellaaeg ja kuupäev,
- profiilid ja nende juurde kuuluvad joogid.

Descaling timer lähtestatakse 04.00 peale.

Võrgukonfiguratsioon

WiFi-võrgu seadistused lähtestatakse.

Võrgukonfiguratsioon tuleb lähtestada, kui kõrvaldate või müüte kohviautomaadi või võtate kasutusele kasutatud kohviautomaadi. Vaid nii on tagatud, et kõik isikuandmed eemaldatakse ja eelmisel omanikul ei ole kohviautomaadile enam juurdepääsu.

Kohviautomaadi saab ühendada WiFiga ja seda saab mobiilse lõppseadme, näiteks nutitelefoni või tahvelarvuti abil juhtida Miele rakendusega.


Arvestage ja järgige selle kasutusjuhendi ohutusjuhiseid ja hoiatusi ka siis, kui juhite kohviautomaati Miele rakenduse kaudu.

Kui kohviautomaat on ühendatud WiFi-võrguga, suureneb energia tarbimine. See kehtib ka siis, kui kohviautomaat on välja lülitatud.

Võrgu loomine (Miele@home)

Tarneolekus on võrku ühendamine inaktiveeritud.

- Kontrollige, kas kohviautomaadi paigalduskohas on teie WiFi-võrgu signaal piisavalt tugev.


Kuvatakse menüü Settings .

- Puudutage Miele@home.
- Puudutage Set up.
- Valige soovitud ühendusmeetod:
 - Miele rakenduse teel
 - WPS-i teel
- Järgige kohviautomaadi ekraanil ja Miele rakenduses olevaid juhiseid.

Ekraanil kuvatakse Connection successfully established.

Võrgu uuesti loomine

Kui teie WiFi-võrk on muutunud, saate Miele@home'i kohviautomaadi jaoks uuesti luua.

Kuvatakse menüü Settings .

- Puudutage Miele@home.
- Puudutage Set up again.
- Järgige juhiseid lõigus "Võrgu loomine (Miele@home)".

Kaugjuhtimine



Remote control on nähtav vaid siis, kui kohviautomaat on ühendatud WiFi-võrguga.

Miele rakenduses saab muuta näiteks kohviautomaadi seadistusi, kui kaugjuhtimine on sisse lülitatud. Joogi valmistamise käivitamiseks rakenduse kaudu peab olema lisaks aktiveeritud Mobile-Start.

Tarneolekus on kaugjuhtimine sisse lülitatud.

Kaugjuhtimise sisse- või väljalülitamine

Kuvatakse menüü Drinks.

- Puudutage .
- Puudutage Settings .
- Puudutage Remote control.
- Kaugjuhtimise sisse- või väljalülitamiseks valige soovitud lisafunktsioon.

Võrku ühendamine

MobileStart

Funktsiooni MobileStart abil saate Miele rakenduse kaudu nt käivitada joogi valmistamise.

 Põletusohu düüside juures.

Kui järelevalveta kasutamise ajal väljuvad vedelikud või aur, võivad kolmandad isikud põletusi saada, kui nad hoiavad kehaosi peadüüsi all või puudutavad kuumi detaile.

Veenduge, et inimesed, eelkõige lapsed, ei satuks järelevalveta kasutamisel ohtu.

Kui MobileStart on aktiveeritud, siis automaatset katlakivi eemaldamist ei toimu. Sisselülitamisel ei eelsoojendata ka torusid, et peadüüsi all olev ettevalmistatud tass ei täituks loputusveega.

Piimanõus olevat piima ei jahutata. Kui soovite rakenduse kaudu käivitada piimaga joogi valmistamise, jälgige, et piim oleks piisavalt külm (< 10 °C).


Kui kohviautomaati juhitakse vahetult, ei ole rakenduse teel juhtimine võimalik. Seadmelt juhtimine on ülimuslik.

Jookide kaugkäivitamiseks peab olema MobileStart aktiveeritud ja kohvimasin olema töövalmis. See tähendab:

- Veepaak on piisavalt täidetud.
- Kohviubade lahtris on piisavalt kohviube.
- Tilgavann ja kohvipaksunõu on tühjendatud.
- Kui enne viimast väljalülitamist valmistati piima, peab enne väljalülitamist piimatoru loputama.
- Kui soovite valmistada piima, peab piimanõu olema ühendatud. Jälgige piima temperatuuri.

- Peadüüsi all seisab piisavalt suur, tühi nõu.

24 tunni möödumisel MobileStart inaktiveeritakse.


Ekraanil kuvatakse sümbol , kui MobileStart on aktiveeritud, seda ka siis, kui kohviautomaat on välja lülitatud.

Kui valmistate joogi MobileStart abil, juhitakse teie tähelepanu joogi väljastamisele akustiliste ja visuaalsete signaalidega. Neid hoiatussignaale ei saa muuta ega välja lülitada.

MobileStartsisse- ja väljalülitamine

Kui soovite kasutada funktsiooni MobileStart, peab lisafunktsioon Remote control olema sisse lülitatud.

Kuvatakse menüü Drinks.

- Puudutage .
- Puudutage MobileStart.
- Kaugjuhtimise sisse- või väljalülitamiseks valige soovitud lisafunktsioon.

Nüüd saate rakenduse abil käivitada joogi valmistamise. Selleks järgige sissejuhatavaid juhiseid.

RemoteUpdate

RemoteUpdate'i abil saab uuendada kohviautomaadi tarkvara. Kui kohviautomaadile on olemas uuendus, laaditakse see kohviautomaadi kaudu automaatselt alla. Uuendust ei installita automaatselt, vaid peate selle käsitsi käivitama.

Kui te uuendust ei installi, saate oma kohviautomaati harjumuspärasel viisil kasutada. Miele soovib siiski uuendused installida.

Kuvatakse menüüpunkti "RemoteUpdate" ja seda saab valida vaid siis, kui Miele@home'i kasutamise eeldused on täidetud.

Tehaseseadistusena on RemoteUpdate sisse lülitatud. Saadaolev uuendus laaditakse automaatselt alla ja see tuleb käsitsi käivitada.

Kui soovite, et uuendusi ei laaditaks automaatselt alla, lülitage RemoteUpdate välja.

RemoteUpdate'i kulgemine

Teavet uuenduste sisu ja mahu kohta pakutakse Miele rakenduses.

Kui uuendus on installimiseks saadaval, kuvatakse kohviautomaadi ekraanil teade.

Uuenduse saate installida kohe või lükata installimise hilisemaks. Küsimus esitatakse kohviautomaadi järgmisel siselülitamisel uuesti.

Kui te ei soovi uuendust installida, lülitage RemoteUpdate välja.

Uuendamine võib kesta mõne minuti.

RemoteUpdate'ide puhul pidage silmas järgmist:

- Kui te teadet ei saa, ei ole ühtegi RemoteUpdate'i saadaval.
- Installitud RemoteUpdate'i ei saa tühistada.
- Ärge lülitage kohviautomaati uuenduste ajal välja. Muidu katkestatakse uuendamine ja uuendust ei installita.
- Mõnda tarkvarauuendust saab teha vaid Miele klienditeenindus.

Puhastamine ja hooldus



Ebapiisavast puhastamisest põhjustatud oht tervisele.

Soojuse ja niiskuse tõttu kohviautomaadi sisemuses võivad kohvijäägid hallitama ja / või piimajäägid hapuks minna ja tervist ohustada.

Puhastage kohviautomaati hoolikalt ja regulaarselt.

Ülevaade puhastusintervallidest

Soovitatav puhastusintervall	Mida tuleb puhastada / hooldada?
Iga päev (päeva lõpus)	Veepaak
	Kohvipaksunõu
	Tilgavann ja tilgarest
	Piimanõu
	Piimatoru
	Tassiservaandur
1 kord nädalas (tugeva mustuse korral tihedamini)	Peadüüs
	Kohvipress
	Siseruum kohvipressi ja tilgavanni all
	Korpus
1 kord kuus	Kohviubade lahter
	Kohvipulbri lahter ja kohvipulbri sahtel
	Veepaagi sõelfilter (või vajaduse korral)
Vastavalt vajadusele	Piimavoolik
	Kohvipressi puhastamine rasvast (puhastustablettidega)
	Vajaduse korral eemaldage katlakivi, kui ekraanil kuvatakse vastav teade


Pesemine käsitsi või nõudepesumasinas

Kohvipressi **ei** tohi nõudepesumasinas pesta.

Puhastage kohvipressi vaid käsitsi sooja veega ja **ilma puhastusvahendita**.

Järgmisi osi tohib puhastada vaid **käsitsi**:

- peadüüsi roostevabast terasest kate
- tassiservaandur
- kohvipress
- kohviubade lahtri kaas
- alumine paneel

 Kahjustusoht liiga kõrge temperatuuri tõttu nõudepesumasinas. Masina osad võivad nõudepesumasinas enam kui 55 °C juures kasutuskõlbmatuks muutuda, nt deformeeruda.


Masinpestavate osade puhul valige üksnes kuni 55 °C pesuprogramm.

Kokkupuutel looduslike värvainetega, näiteks porgandi, tomati ja ketšupiga võivad plastosad nõudepesumasinas värvi muuta. Värvimuutus ei mõjuta osade tugevust.

Järgmisi osi **võib pesta nõudepesumasinas**:

- tilgavann ja kaas
- tilgarest
- veepaak
- kohvipaksunõu
- peadüüs (ilma roostevabast terasest katteta)
- kohvipulbri sahtel

- kaanega piimanõu
- piimatoru


 Põletusoht kuumade detailide või kuumade vedelike tõttu.

Kasutamise ajal võivad detailid väga kuumaks muutuda. Kui puudutate kuumi detaile, võib see põhjustada põletust. Väljavoolavad vedelikud ja aur on väga kuumad ja võivad põhjustada põletusi.

Ärge hoidke kehaosi düüside all, kui nendest väljub kuuma vedelikku või auru.

Laske kohviautomaadil enne puhastamist jahtuda.

Arvestage, et ka tilgavannis olev vesi võib väga kuum olla.

 Sissetungivast niiskusest põhjustatud kahjustuste oht.

Aurupuhasti aur võib sattuda pinge all olevatele osadele ja põhjustada lühise.

Ärge kasutage kohviautomaadi puhastamiseks aurupuhastit.

Seadme regulaarne puhastamine on väga oluline, sest kohvijäägid lähevad kiiresti hallitama. Piim võib minna hapuks ja piimasüsteemi ummistada.

Puhastamine ja hooldus

Sobimatud puhastusvahendid

Kõik pinnad võivad värvi muuta või muutuda, kui need puutuvad kokku sobimatute puhastusvahenditega. Kõik pealispinnad on kriimustustundlikud. Klaasesipaneelidel võivad kriimustused põhjustada purunemist. Eemaldage puhastusvahendite jäägid kohe. Jälgige, et katlakivi eemaldamise pritsmed eemaldataks kohe.

Pealispinna kahjustuste vältimiseks ärge kasutage puhastamisel

- soodat, ammoniaaki, happeid või klooriidi sisaldavaid puhastusvahendeid,
- lahustit sisaldavaid puhastusvahendeid,
- katlakivi lahustavaid puhastusvahendeid (ei sobi korpuse puhastamiseks),
- roostevaba terase puhastusvahendeid,
- nõudepesumasina puhastusvahendeid (ei sobi korpuse puhastamiseks),
- klaasipuhastusvahendeid,
- keraamilisest klaasist pliidiplaatide puhastusvahendeid,
- ahjupuhastusvahendeid,
- abrasiivseid puhastusvahendeid, nagu küürimispulber, puhastuspasta ja puhastuskivi,
- karedaid, kõvu küürimissvamme, näiteks keedupottide küürimissvamme, harju või kasutatud käsnu, millesse on jäänud küürimisvahendite jääke,
- mustuse eemaldamise kustutuskuume,
- teravaid metallkaabitsaid,
- terasvilla või roostevabast terasest küürimisnuustikuid.

Tilgavanni ja kohvipaksunõu puhastamine

⚠ Põletusoht kuumade detailide või kuumade vedelike tõttu.

Kasutamise ajal võivad detailid väga kuumaks muutuda. Kui puudutate kuumi detaile, võib see põhjustada põletust. Väljavoolavad vedelikud ja aur on väga kuumad ja võivad põhjustada põletusi.

Kui torusid on just loputatud, siis oodake veidi, enne kui tilgavanni kohviautomaadist välja võtate.

Arvestage, et ka tilgavannis olev vesi võib väga kuum olla.

Ärge puudutage kuumi detaile.

Ebameeldiva lõhna ja hallituse tekke vältimiseks puhastage tilgavanni ja kohvipaksunõud **iga päev**.

Kui tilgavann ja / või kohvipaksunõu on täis ning vajavad tühjendamist, kuvatakse kohviautomaadi ekraanil teadet. Tühjendage seejärel tilgavann ja kohvipaksunõu.

Kohvipaksunõu asetseb tilgavannis.

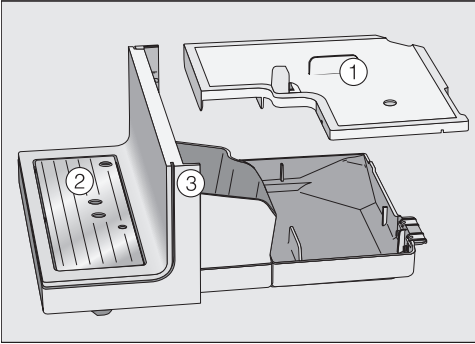
Eemaldage tilgavann ja kohvipaksunõu, kui kohviautomaat on sisse lülitatud. Vastasel juhul kuvatakse ekraanil teadet Empty the drip tray and the waste container, kuigi tilgavann ja / või kohvipaksunõu ei ole maksimaalselt täitunud.

■ Tõmmake tilgavann ettevaatlikult kohviautomaadist välja.

Kohvipaksunõus on tavaliselt ka veidi loputusvett.

■ Tühjendage tilgavann ja kohvipaksunõu.

Puhastamine ja hooldus

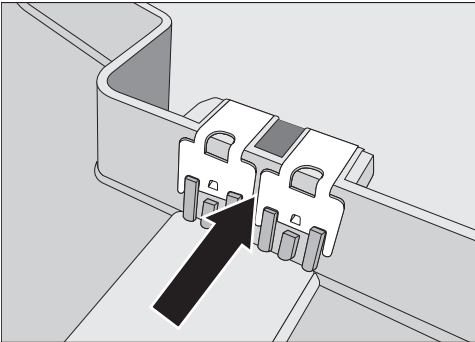


- Võtke kaas ①, tilgarest ② ja alumine paneel ③ välja.

Puhastage alumist paneeli vaid käsitsi sooja vee ja vähese nõudepesuvahendiga. Kõiki teisi osi võib pesta nõudepesumasinas.

- Puhastage kõik osad käsitsi.

Nõuanne: Tilgavanni, kohvipaksunõu, kaane ja tilgaresti eriti põhjalikuks puhastamiseks peske neid osi aeg-ajalt nõudepesumasinas.



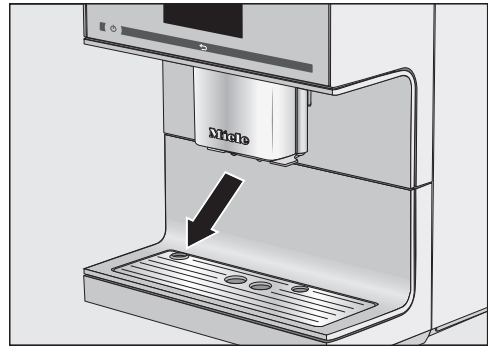
- Puhastage kontaktid (metallplaadid) ja vaheruum hoolikalt.
- Kuivatage kõik osad korralikult.

Tilgavanni täitumist saab korrektselt tuvastada vaid puhaste ja kuivade kontaktidega. Kontrollige kord nädalas kontaktide piirkonda.

- Puhastage tilgavanni all olev seadme sisemus.
- Asetage kohvipaksunõu, kaas ja alumine paneel tagasi tilgavannile **enne**, kui lükkate tilgavanni kohviautomaati. Jälgige, et lükkaksite tilgavanni kuni piirajani seadmesse.

Tilgaresti puhastamine

- Eemaldage tilgarest.
- Puhastage tilgaresti käsitsi sooja vee ja vähese nõudepesuvahendiga.
- Kuivatage tilgarest.



- Asetage tilgarest oma kohale. Jälgige, et tilgarest oleks õigesti paigaldatud (vt joonist).

Nõuanne: Tilgaresti eriti põhjalikuks puhastamiseks peske seda aeg-ajalt nõudepesumasinas.

Puhastamine ja hooldus

Veepaagi puhastamine

Puhastage veepaaki iga päev.

- Eemaldage veepaak.
- Puhastage veepaaki käsitsi sooja vee ja vähese nõudepesuvahendiga.
- Kuivatage veepaak.

Nõuanne: Veepaagi eriti põhjalikuks puhastamiseks peske seda aeg-ajalt nõudepesumasinas.

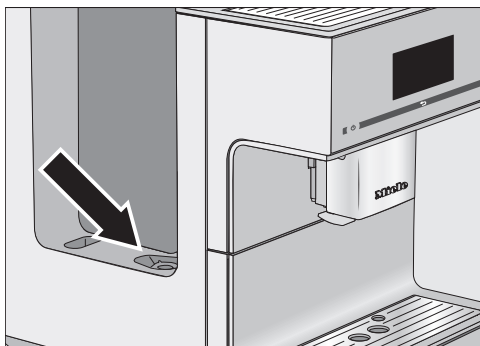
- Puhastage ja kuivatage hoolikalt kohviautomaadil olev veepaagi pesa, eriti süvendid.
- Asetage veepaak sisse tagasi.

Jälgige, et ventiil, veepaagi alumine pind ja pesa kohviautomaadil oleksid puhtad. Ainult siis saab veepaagi õigesti paigaldada.

Arvestage, et automaatne katlakivi eemaldamine töötab vaid piisavalt täidetud (vähemalt 500 ml vett) ja kohale asetatud veepaagiga.

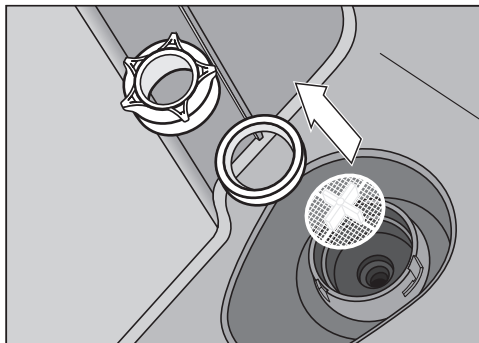
Veepaagi sõelfiltri eemaldamine ja puhastamine

Puhastage veepaagi sõelfiltrit kord kuus.



Veepaagi sõelfilter asub veepaagi all.

- Eemaldage veepaak.



- Keerake turvakate maha.
 - Eemaldage rõngastihend ja sõel.
 - Puhastage osad käsitsi.
 - Loputage kõik hoolikalt voolava vee all üle.
 - Paigaldage esmalt sõel (rist üleval) ja seejärel tihend.
- Seejuures näitab rõngastihendi ava alla.
- Keerake turvakate kinni.
 - Asetage veepaak sisse tagasi.

Peadüüsi puhastamine

Puhastage peadüüsi kõiki osi koos piimavahustajaga vähemalt **kord nädalas** nõudepesumasinas.

Kuvatakse menüü Drinks.

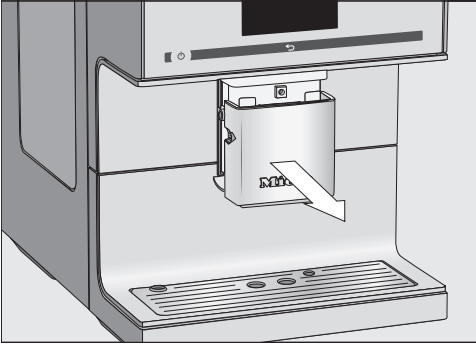
Peadüüsi eemaldamine ja koostvõtmine

Kui peadüüs on ülemises asendis, ei saa detaile eemaldada. Selleks peab peadüüs liikuma hooldusasendisse.

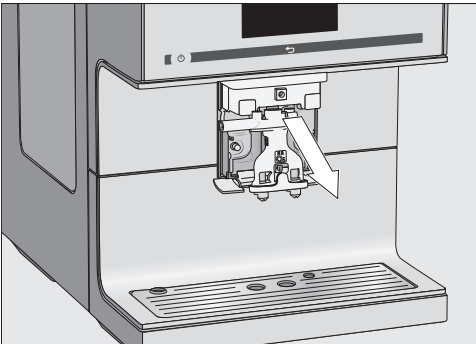
- Puudutage 3 sekundit nuppu ↶.

Peadüüs liigub hooldusasendisse.

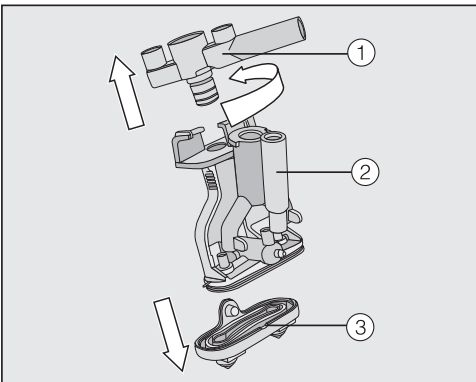
Nõuanne: Kui kohviautomaat on välja lülitatud, saate peadüüsi osi igal ajal eemaldada ja puhastada.



- Võtke roostevabast terasest kate suunaga ette ära.



- Tõmmake väljastusplokk suunaga ettepoole ära.



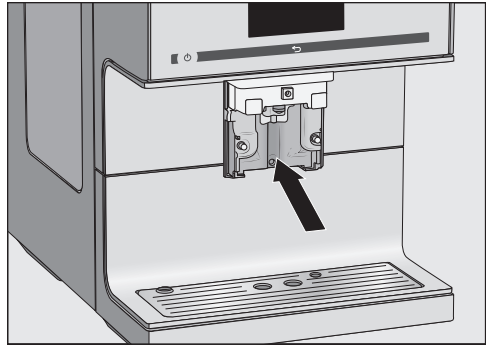
- Keerake ülemist, piimavooliku kinnitusega osa ①. Tõmmake detaili ära. Tõmmake ka Y-detaili ② ära. Võtke väljavooludüüsid ③ lahti.

Peadüüsi puhastamine

Puhastage peadüüsi roostevabast terasest katet **ainult** käsitsi sooja vee ja vähese nõudepesuvahendiga.

- Puhastage kõik osad põhjalikult käsitsi.

Nõuanne: Peadüüsi kõigi osade, v.a roostevabast terasest katte, eriti põhjalikuks puhastamiseks peske neid aeg-ajalt nõudepesumasinas. See eemaldab põhjalikult kohvi- ja piimajäägid.



- Puhastage peadüüsi juures olev pind niiske lapiga.
- Puhastage piimavooliku ummistunud ühendusdetailile kaasoleva puhastusharjaga voolava vee all: selleks torgake puhastushari ühendusdetaili. Liigutage harja edasi ja tagasi, kuni kõik piimajäägid on eemaldatud.

Peadüüsi paigaldamine

Väljastusploki saab lihtsamalt kokku panna, kui niisutate üksikuid detaile eelnevalt vees.

- Pange väljastusplokk uuesti kokku. Vajutage tugevalt, et väljastusdüüs ③ kindlalt väljastusplokkile paigaldada.

Jälgige, et kõik osad oleksid tihedalt koos.

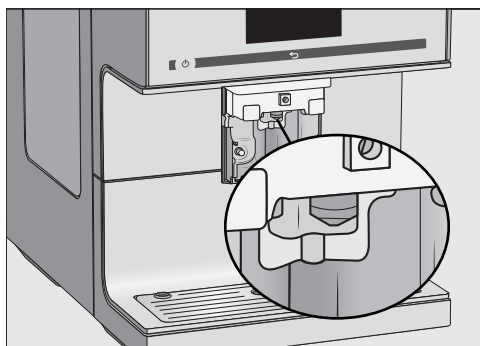
Puhastamine ja hooldus

- Lükake väljastusplokk tagasi peadüüsi.
- Asetage roostevabast terasest kate peale.
- Kinnitage nupuga OK.

Aurudüüsi puhastamine

Puhastage aurudüüsi kord kuus.

- Peadüüsi hooldusasendisse viimiseks puudutage 3 sekundit nuppu ↶.
- Võtke roostevabast terasest kate suunaga ette ära.
- Tõmmake väljastusplokk suunaga ettepoole ära.

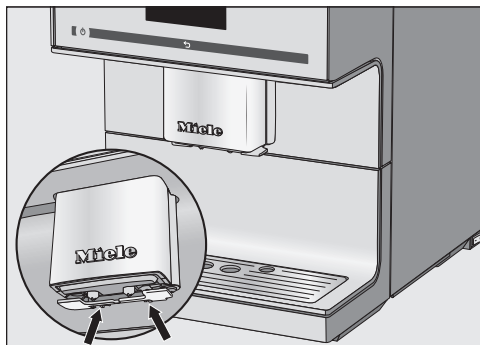


Lükake puhastushari maksimaalselt 1 cm aurudüüsi.

- Puhastage aurudüüsi puhastusharjaga.
- Lükake väljastusplokk tagasi peadüüsi.
- Asetage roostevabast terasest kate peale.

Tassiservaanduri puhastamine

Puhastage tassiservaandurit iga päev. Peadüüsi all asub tassiservaandur.



- Vajutage mõlemad fiksaatorid kokku (nooled).

Tassiservaandur vabastatakse.

- Puhastage tassiservaandurit käsitsi sooja vee ja vähese nõudepesuvahendiga.
- Kuivatage tassiservaandur.

Kohale asetamiseks:

- Vajutage tassiservaandur alt peadüüsi asuvasse hoidikusse.

Piimatoru puhastamine

Puhastage piimatoru iga päev

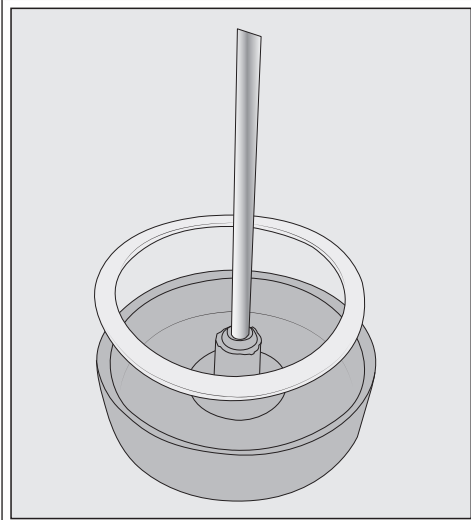
- Loputage piimatoru voolava vee all.
- Tõmmake ühendusdetail roostevabast terasest torult ära.
- Puhastage osi käsitsi voolava vee ja vähese nõudepesuvahendiga.
- Vajaduse korral leotage osi vee ja vähese nõudepesuvahendiga üle öö.
- Loputage osi voolava vee all.
- Kuivatage osad.

Nõuanne: Üksikute detailide eriti põhjalikuks puhastamiseks peske neid aegajalt nõudepesumasinas.

Piimanõu puhastamine

Puhastage piimanõud iga päev.

- Keerake kaas piimanõu klaasilt maha.
- Eemaldage roostevabast terasest toru.



Vajaduse korral saate ühendusdetaili ja tihendi piimanõu kaanest eemaldada. Kui olete roostevabast terasest toru eemaldanud, saab ühendusdetaili hõlpsalt piimanõu kaane siseküljelt välja vajutada.

- Puhastage piimanõu kõiki osi käsitsi sooja vee ja vähese nõudepesuvahendiga.
- Kuivatage kõik osad.

Nõuanne: Piimamahuti üksikute osade eriti põhjalikuks puhastamiseks peske neid osi aeg-ajalt nõudepesumasinas.

Piimasüsteemi käsitsi või hooldusprogrammiga puhastamine

⚠ Ebapiisavast puhastamisest põhjustatud oht tervisele.

Piim sisaldab looduslikke baktereid. Soojuse ja niiskuse tõttu kohvi-automaaadi sisemuses võivad bakterid paljuneda, näiteks piimajäägid hapuks minna ja tervist ohustada.

Puhastage piima juhtivaid osi hoolikalt ja regulaarselt.

Kohviautomaaadi piimasüsteemi tuleb puhastada umbes kord nädalas. Ekraanil kuvatav teade tuletab teile seda õigel ajal meelde.

- Kinnitage nupuga *OK*.

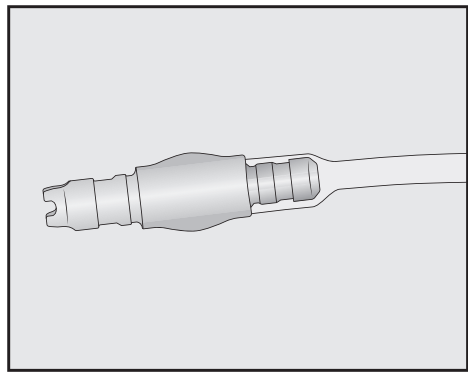
Kui kinnitate teate Clean the milk pipework nupuga *OK*, lähtestatakse seadmesisene puhastusintervalli loendur. Teile **ei** tuletata seda enam meelde.

Piimasüsteemi puhastamiseks on kaks võimalust:

- Integreeritud piimavahustiga peadüüsi võib eemaldada, koost lahti võtta ja nõudepesumasinas või käsitsi sooja vee ja vähese nõudepesuvahendiga puhtaks pesta (vt jaotist “Integreeritud piimavahustiga peadüüsi puhastamine”).
- Teine võimalus on puhastada piimasüsteemi hooldusprogrammi Clean the milk pipework ja piimasüsteemi puhastusvahendiga (vt jaotist “Piimasüsteemi puhastamine”).


Puhastamine ja hooldus

Kui eemaldasite ühendusdetaili piimavoolikult: jälgige kokkupanekul, et voolikusse lükataks ühendusdetaili väiksem, peenem ots.



Nõuanne: Soovitame lisaks tavapärasele iganädalasele puhastusele puhastada piimasüsteemi kord kuus ka alternatiivse puhastusviisiga. Näiteks kui puhastate kord nädalas käsitsi, peaksite kord kuus käivitama hooldusprogrammi. Selline kombineerimine tagab piimasüsteemi optimaalse puhastuse.

Kohviubade lahtri puhastamine

 Vigastusoht töötava kohviveski juures.

Kui panete käe veskisse või veskis on esemed, näiteks lusikas, ja seejärel käivitate kogemata jahvatuse, võite saada vigastada.

Enne kohviubade süsteemi puhastamist tõmmake toitepistik pistikupesast, et kohviautomaat vooluvõrgust lahutada.

Kohvioad sisaldavad rasvu, mis ladestuvad kohviubade lahtri seintele ja võivad takistada ubade liikumist. Seepärast puhastage kohviubade lahtrit regulaarselt pehme lapiga.

- Eemaldage kohviubade lahtri kaas.
- Eemaldage lahtritest kohvioad.

Nõuanne: Puhastage kohviubade lahtrit tolmuimejaga, et eemaldada kõik kuivad kohvijäägid.

- Puhastage kohviubade lahtrit kuiva pehme lapiga.

Nüüd võite kohviubade lahtri jälle kohviubadega täita.

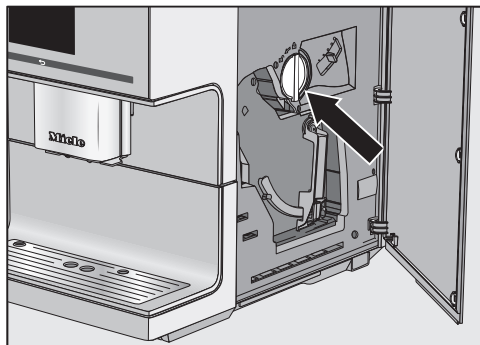
- Pange kaas tagasi peale.

Nõuanne: Vajaduse korral võite kohviubade lahtri kaant pesta **käsitsi** sooja vee ja vähese nõudepesuvahendiga. Kuivatage kaas korralikult, enne kui sellega kohviubade lahtri sulgete.

Kohvipulbri sahtli puhastamine

Puhastage kohvipulbri sahtlit ja kohvipulbri lahtrit regulaarselt, näiteks siis, kui puhastate kohvipressi rasvast.

- Avage seadme uks.



- Kohvipulbri sahtli väljavõtmiseks keerake käepide (nool) vasakule.
- Puhastage kohvipulbri sahtlit käsitsi sooja vee ja vähese nõudepesuvahendiga.
- Kuivatage kohvipulbri sahtel.

Nõuanne: Kohvipulbri sahtli eriti põhjalikuks puhastamiseks peske seda aeg-ajalt nõudepesumasinas.

- Eemaldage kohvipulbri jäägid kohvipulbri lahtrist kuiva pehme rätikuga.
- Pange kohvipulbri sahtel tagasi.
- Kohvipulbri lahtri sulgemiseks keerake käepide paremale.
- Sulgege seadme uks.

Korpuse puhastamine

Kõik pinnad võivad värvi muuta või muutuda, kui mustus jääb kauemaks pindadele või need puutuvad kokku sobimatute puhastusvahenditega.

Mustus tuleks korpusest kohe eemaldada.

Jälgige, et katlakivi eemaldamise pritsmed pühitaks kohe ära.

- Lülitage kohviautomaat välja.
- Puhastage seadme esikülge puhta svammlapi, nõudepesuvahendi ja sooja veega.
- Kuivatage pinnad pehme lapiga.

Nõuanne: Korpust võib puhastada ka Miele universaalse mikrokiudlapiga.

Hooldusprogrammid

Olemas on järgmised hooldusprogrammid:

- seadme loputamine
- piimasüsteemi loputamine
- piimasüsteemi puhastamine
- kohvipressi puhastamine rasvast
- katlakivi eemaldamine seadmest

Kui ekraanile ilmub vastavasisuline teade, aktiveerige vastav hooldusprogramm. Hooldusprogramme saab igal ajal lisaks käivitada, et kohviautomaati ei peaks ebasobival ajal sundpuhastama.

Arvestage, et vastav hooldusprogramm tuleb täielikult läbi teha ja seda ei saa katkestada.

Menüü "Hooldus" avamine

Kuvatakse Menüü Drinks.

- Puudutage ↶.
- Puudutage Maintenance.

Nüüd saab valida hooldusprogrammi.

Seadme loputamine

Kui on valmistatud kohvijooki, teeb kohviautomaat väljalülitamisel loputuse. Nii eemaldatakse võimalikud kohvijäägid.

Torusid saab loputada ka käsitsi.

Kuvatakse Menüü Drinks.

- Puudutage ↶.
- Puudutage Maintenance.
- Puudutage Rinse the machine.

Vajaduse korral palutakse teil asetada piimatoru tilgaresti sisse.

Piimasüsteemi loputamine

Piimasüsteem võib piimajääkide tõttu ummistuda. Seepärast tuleb piimasüsteemi regulaarselt loputada. Kui valmistasite piima, kuvatakse hiljemalt väljalülitamisel üleskutse asetada piimatoru tilgaresti sisse.

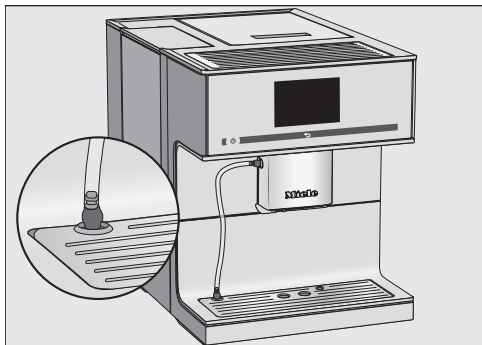
Piimasüsteemi saab loputada ka käsitsi.

Kuvatakse Menüü Drinks.

Nõuanne: Asetage sobiv nõu peadüüsi alla.

Puhastamine ja hooldus

- Puudutage ↶.
- Puudutage Maintenance.
- Puudutage Rinse the milk pipework.



- Asetage piimavoolik tilgaresti avasse.
- Kinnitage nupuga OK.

Piimasüsteem loputatakse läbi.

Piimasüsteemi puhastamine

Piimasüsteemi puhastamiseks vajate piimavoolikute puhastusvahendi ühte pulka.

Soovitame optimaalseks puhastamiseks kasutada Miele piimasüsteemi puhastusvahendit. Piimasüsteemi puhastuspulber on välja töötatud spetsiaalselt Miele kohviautomaatide jaoks ja ennetab seeläbi kahjusid.

Piimasüsteemi puhastusvahendit saab osta Miele veebipoest, Miele klienditeenindusest või Miele müügiesindusest.

Hooldusprogramm Clean the milk pipework kestab u 10 minutit.

Kuvatakse menüü Drinks.

- Puudutage ↶.

Puhastusprotsessi ei saa katkestada. Protsess tuleb lõpuni läbi teha.

- Puudutage Maintenance.
- Puudutage Clean the milk pipework.

Protsess käivitatakse.

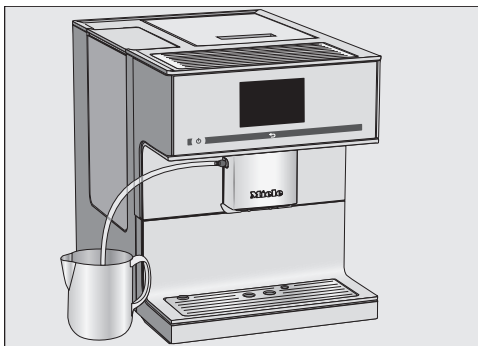
- Järgige ekraanile ilmutavaid juhiseid.

Ekraanil kuvatakse Insert milk pipe in cleaning agent.

Puhastuslahuse valmistamine:

- Lahustage puhastuspulber anumas 200 ml leiges vees: segage segu lusikaga kuni pulbri täieliku lahustumiseni.

Puhastamine:



- Asetage anum kohviautomaadi kõrvale ning asetage piimavoolik puhastuslahusesse. Jälgige, et piimavoolik oleks piisavalt sügaval puhastuslahuses sees.

- Kinnitage nupuga OK.

- Järgige ekraanil olevaid juhiseid.

Pärast loputamist on puhastusprotsess lõppenud.

Kohvipressi puhastamine rasvast

Sõltuvalt kasutatava kohviubade sordi rasvasisaldusest võib kohvipress kiiremini ummistuda. Aromaatsete kohvijookide ja kohviautomaadi laitmatu töö heaks tuleb kohvipressist regulaarselt rasv eemaldada.

Soovitame optimaalseks puhastamiseks kasutada Miele puhastustablette. Need puhastustabletid kohvipressist rasva eemaldamiseks on välja töötatud spetsiaalselt Miele kohviautomaatide jaoks ja ennetavad seeläbi kahjusid. Puhastustabletid on saadaval Miele veebipoes, Miele klienditeeninduses või Miele müügiesinduses.

Teade ekraanil

Pärast 200 valmistatud jooki kuvatakse ekraanil kiri *Degrease the brew unit*.

- Kinnitage nupuga OK.

Teadet kuvatakse uuesti regulaarsete ajavahemike järel. Kui maksimaalne valmistatavate jookide arv on täitunud, lukustatakse kohviautomaat jookide valmistamiseks.

Kohviautomaadi saab välja lülitada, kui te ei soovi sellel hetkel hooldusprogrammi läbi viia. Kohvi saab jälle valmistada, kui kohvipress on rasvast puhastatud.

Kohvipressi puhastamine rasvast pärast teate kuvamist ekraanil

Ekraanil kuvatakse teade *Degrease the brew unit* ja jooke ei saa valmistada.

Hooldusprogrammi jaoks vajate ühte puhastustabletti.

Hooldusprogramm "Kohvipressi puhastamine rasvast" kestab u 10 minutit.

Hooldusprogrammi ei saa katkestada. Protsess tuleb lõpuni läbi teha.

- Kinnitage nupuga OK.

Hooldusprogramm käivitatakse.

- Järgige ekraanile ilmuvaid juhiseid.

Kohvipressi ja sisemuse puhastamine

Hea kohvi maitse tagamiseks ja mikroobide tekke ennetamiseks puhastage kohvipressi ja sisemust kord nädalas.

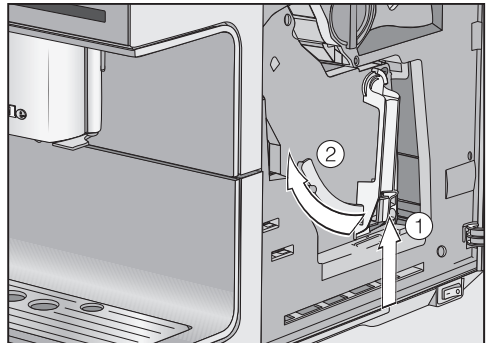
Kohvipressi puhastamiseks vajate ühte puhastustabletti.

⚠ Ebapiisavast puhastamisest põhjustatud oht tervisele.

Niisked kohvipulbrijäägid sisemuses võivad hallitama minna ja tervist ohustada.

Eemaldage regulaarselt kohvipulbrijäägid ja puhastage sisemus.

- Avage seadme uks.



- Hoidke all kohvipressi käepidemel olevat nuppu ① ja keerake samal ajal käepidet vasakule ②.

Kui olete kohvipressi välja tõmmanud, **ärge** muutke kohvipressi käepideme asendit. Vastasel juhul ei saa kohvipressi oma kohale asetada.

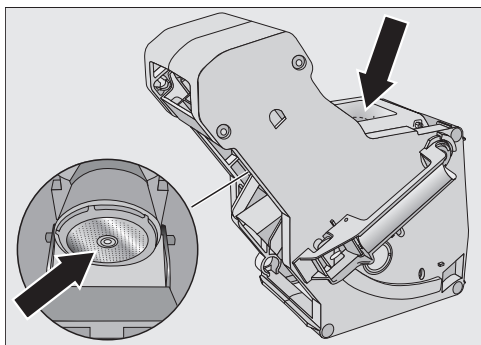
- Tõmmake kohvipress ettevaatlikult kohviautomaadist välja.

Puhastamine ja hooldus

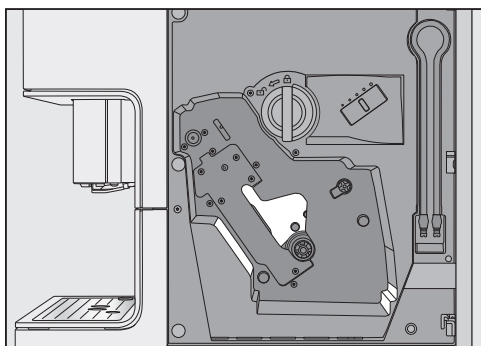
Kohvipressi liikuvad osad on kaetud määrdega. Puhastusvahendid kahjustavad kohvipressi.

Puhastage kohvipressi eranditult vaid käsitsi sooja veega ja **ilma puhastusvahendita**.

- Puhastage kohvipressi **käsitsi, voolava sooja vee all**, ilma puhastusvahendit lisamata.



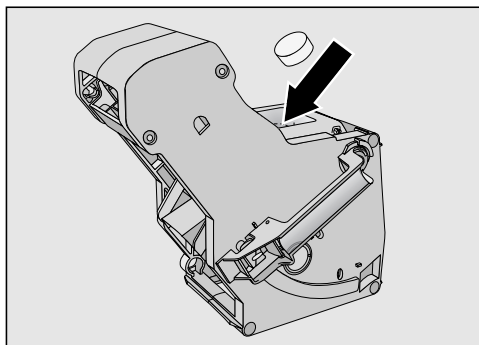
- Hõõruge kohvijägid mõlemalt sõelalt maha (vt nooled).
- Kuivatage lehter, et kohvipulber järgmise kohvivalmistamise ajal leetri külge ei kleepuks.



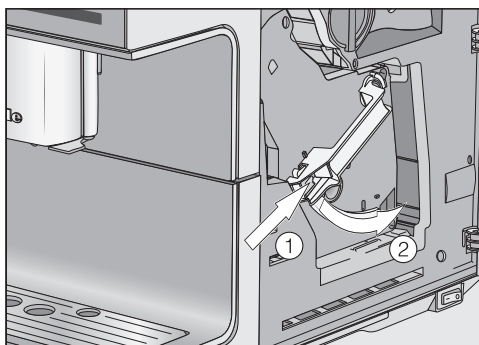
- Puhastage kohviautomaadi sisemus. Jälgige, et puhastaksite joonisel kujutatud piirkondi eriti põhjalikult.

Nõuande: Eemaldage kohvipulbri jäägid tolmuimejaga.

Ekraanil kuvatakse: Fit the brew unit with a tablet in it.



- Pange puhastustablett ülevalt kohvipressi (nool).
- Lükake kohvipress koos puhastustabletiga otse kohviautomaati.



- Vajutage all kohvipressi käepidemel olevat nuppu ① ja keerake samal ajal käepidet paremale ②.

Käepide fikseerub kuuldavalt.

- Sulgege seadme uks.
- Järgige ekraanil olevaid juhiseid.

Pärast loputamist on puhastusprotsess lõppenud. Saate jälle jooke valmistada.

Katlakivi eemaldamine sead- mest

Katlakivieemaldilahuse pritsmetest põhjustatud kahjustusohu.

Õrnad pinnad ja / või looduslikust materjalist põrandad võivad kahjustada saada.

Eemaldage võimalikud katlakivi eemaldamise pritsmed kohe.

Kohviautomaati tekib kasutamisel katlakivi. Kasutatava vee karedusest sõltub, kui kiiresti seadmesse katlakivi tekib. Lubajäägid tuleb regulaarselt eemaldada.

Sõltuvalt teie kasutuskäitumisest ja vee karedusest peate aeg-ajalt lisaks automaatsele katlakivi eemaldamisele ka käsitsi katlakivi eemaldama.

Kui katlakivieemalduskassetti **ei ole** paigaldatud või on paigaldatud **tühi** või **aegunud** kassett, peate kohviautomaati regulaarselt katlakivist puhastama hooldusprogrammiga *Descal the machine*.

Seade juhhib teid läbi katlakivieemaldusprotsessi. Ekraanil kuvatakse erinevaid teateid, näiteks palutakse teil tilgavanni tühjendada või veepaaki täita.

Katlakivi eemaldamiseks on vaja **ühte** katlakivieemaldustabletti. Protsess kestab u 12 minutit.

Kui katlakivi on vaja eemaldada, ilmub kohviautomaadi ekraanile teade. Ekraanil kuvatakse *Number of drinks until the machine must be descaled: 50*. Kohviautomaat kuvab iga joogi valmistamise ajal katlakivi eemaldamiseni jäänud jookide arvu.

■ Kinnitage nupuga *OK*.

Kui katlakivi eemaldamiseni jäänud jookide arv on 0, siis kohviautomaat lukustub.

Ekraanil kuvatakse *Descal the machine*.

Kui te ei soovi sel hetkel katlakivi eemaldada, lülitage kohviautomaat välja. Jooke saate aga valmistada alles siis, kui olete kohviautomaadist eemaldanud katlakivi.

Katlakivi eemaldamine pärast teate kuvamist ekraanil

Ekraanil kuvatakse: *Descal the machine*.

Katlakivi eemaldamise protsessi ei saa katkestada. Protsess tuleb lõpuni läbi teha.

■ Kinnitage nupuga *OK*.

Protsess käivitatakse.

■ Järgige ekraanile ilmutavaid juhiseid.

Kui ekraanil kuvatakse *Fill the water container to the S symbol with descaling agent and lukewarm water and place it in the machine.*, toimige järgmiselt.

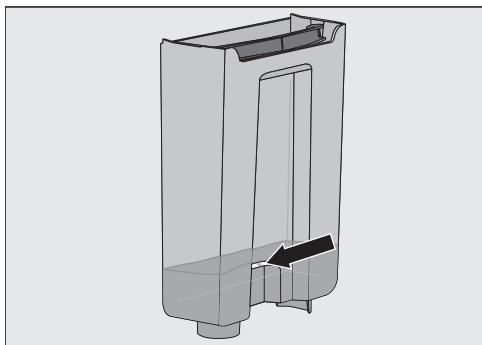
Soovitame katlakivi optimaalseks eemaldamiseks kasutada Miele katlakivieemaldustablette.


Katlakivieemaldustabletid on spetsiaalselt välja töötatud Miele kohviautomaatide jaoks.

Teised katlakivieemaldid, mis sisaldavad lisaks sidrunhappele ka teisi happeid ja / või muid soovimatuid koostisosi, nt kloriide, võivad toodet kahjustada. Peale selle võib katlakivi eemaldamise lahuse kontsentratsiooni nõuete eiramise korral vajalik toime tagamata jääda.

Katlakivieemaldustabletid on saadaval Miele veebipoes, Miele klienditeeninduses või Miele müügiesinduses.

Puhastamine ja hooldus





- Täitke veepaak kuni katlakivi eemaldamise tähiseni  leige veega.
- Pange veepaaki **üks** katlakivieemaldustablett.

Järgige katlakivieemaldi segu vahetorkorda. Veepaaki tuleb kindlasti lisada etteantud kogus vett. Vastasel juhul katkestatakse katlakivi eemaldamise protsess.

Katlakivi eemaldamine

- Asetage veepaak sisse tagasi.
- Järgige ekraanil olevaid juhiseid.

Kui ekraanile ilmub Rinse the water container and fill it to the  symbol with fresh tap water:

- Loputage veepaaki hoolikalt puhta veega. Jälgige, et veepaaki **ei** jääks katlakivieemaldi jääke.
- Täitke paak kuni katlakivi eemaldamise tähiseni  puhta joogiveega.

Pärast loputamist on katlakivi eemaldamise protsess lõppenud. Saate jälle jooke valmistada.

automaatne katlakivi eemaldamine,

Katlakivieemaldi lahuse pritsmetest põhjustatud kahjustuste oht.

Õrnad pinnad ja / või looduslikust materjalist põrandad võivad kahjustada saada.

Eemaldage katlakivieemaldilahuse pritsmed.

Jälgige juba veega täidetud kasseti käitlemisel, et katlakivieemaldi lahust ei satuks õrnadele pindadele.

Seadmeosade ettenähtud kasutusea saavutamiseks ja joogivalmistuse jaoks katlakivivaese keskkonna tagamiseks peate kohviautomaadi torudest aeg-ajalt käsitsi katlakivi eemaldama. Intervallid määrab teie kasutuskäitumine ja kasutatava vee karedus. Kui valmistate näiteks kohvijooke piimaga, peate kohviautomaati katlakivieemaldustablettidega sagedamini katlakivist puhastama.

Kohviautomaadil on automaatne hool-dusprogramm seadmest katlakivi eemaldamiseks. Selle jaoks paigaldatakse kohviautomaati Miele katlakivieemalduskassett. Kohviautomaat määrab kasutamiskäitumise põhjal, kas automaatne katlakivi eemaldamine viiakse läbi. Automaatne katlakivi eemaldamine kestab koos mõjumisajaga u 30 minutit.

Automaatse katlakivi eemaldamise käivitusaaja saab määrata funktsiooni Descaling timer abil.


Automaatse katlakivi eemaldamise jaoks segatakse vesi katlakivieemaldiga lahuseks. Katlakivieemaldilahus pumbatakse läbi kohviautomaadi torude. Pärast mõjuaega loputatakse lahus täielikult torudest välja ja jooke saab taas harjumuspäraselt valmistada.

Automaatse katlakivi eemaldamise ajal kuulete lühikeste ajavahemike järel pum-pamis- ja loputusmüra, kuigi seade on välja lülitatud ja ekraan on pime.

Automaatset katlakivi eemaldamist ei käivitata, kui te jooke ei valmista.

Mida tuleb automaatse katlakivi eemaldamise eel ja ajal jälgida?

Kohviautomaat peab olema tööks valmis ja järgmised tingimused peavad olema täidetud:

- Töövalmis katlakivieemalduskassett on paigaldatud.
- Kohviautomaat on ühendatud voolu-võrku. Automaatse katlakivi eemaldamise ajal **ei tohi** kohviautomaati vooluvõrgust lahutada.
- Paigaldatud on tilgavann, kohvipress ja peadüüs.
- Veepaak on vähemalt katlakivi eemaldamise tähiseni  veega täidetud ja paigaldatud (vähemalt 500 ml vett).
- Järgige teateid, mida võidakse kuvada enne väljalülitamist, näiteks Empty the drip tray.
- Piimavoolik on vastavalt pandud kinnituse tilgarestis ja peadüüsil.
- Kohviautomaat on välja lülitatud.

automaatne katlakivi eemaldamine,

Miele katlakivieemalduskassett

Kasutage automaatse katlakivi eemaldamise jaoks üksnes Miele katlakivieemalduskassetti.

Pärast Miele katlakivieemalduskasseti paigaldamist kohviautomaati on see kõlblik u 1 aasta (säilivusaeg pärast pakendi avamist). Üheaastane säilivusaeg algab kuupäevast, millal katlakivieemalduskassett paigaldati ja veega täideti.

Ärge paigaldage katlakivieemalduskassetti, mida kasutati juba mõnes muus Miele kohviautomaadis. Kohviautomaadil puudub info selle kassetti täitetaseme kohta. Katlakivi eemaldamise toime võib olla ebapiisav ja kohviautomaati kahjustada.

Ärge täitke katlakivieemalduskassetti vedelike või teiste ainetega.

Katlakivieemaldi sisaldub katlakivieemalduskassetis tablettidena. Kui kassett on paigaldatud kohviautomaati, täidetakse see veega. Tabletid lahustuvad järk-järgult.

Sõltuvalt kohviautomaadi kasutamisest jätkub katlakivieemalduskassetist 7 kuni 12 kuuks.

Kui katlakivieemalduskassett on peaaegu otsas, kuvatakse ekraanil teade, et kassetti tuleb vahetada. Kinnitage teade nupuga OK. Pärast seda esimest teadet on võimalik teha veel kuus katlakivi eemaldust.

Miele katlakivieemalduskassett on saadaval Miele veebipoes, Miele klienditeeninduses ja Miele müügiesinduses.

Kui katlakivieemalduskassetti **ei ole** paigaldatud või on paigaldatud **tühi** või **aegunud** kassett, tuleb kohviautomaati katlakivist puhastada hooldusprogrammiga Descale the machine. Selleks vajate vastavat katlakivieemaldit (vt peatüki “Puhastamine ja hooldus” jaotist “Katlakivi eemaldamine seadmest”).

Katlakivieemalduskassett võib ka pike-ma eemaloleku ajaks paigaldatuks jääda. Kohviautomaadi transportimisel eemaldage kassett enne transporti. Pange seejuures tähele:

- Veega täidetud katlakivieemalduskassetti tohib kohviautomaadiväliselt hoiustada maksimaalselt kolm nädalat.
- Transportige vett täis katlakivieemalduskassetti püstises asendis ja ettevaatlikult. Vältige raputamist. Raputamine või ümberkeeramine lühendavad kasutusiga või kahjustavad kassetti.
- Hoidke kassetti püstises asendis, pimedas ja toatemperatuuril (16–38 °C).

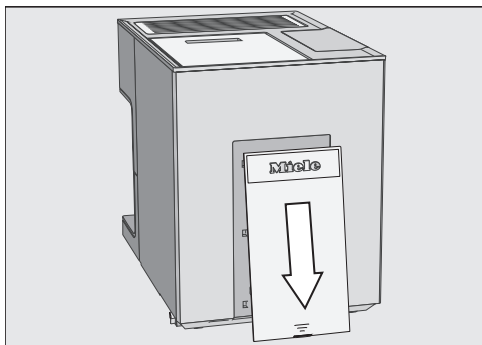
Katlakivieemalduskasseti paigaldamine

Katlakivieemaldi lahuse pritsmetest põhjustatud kahjustuste oht.

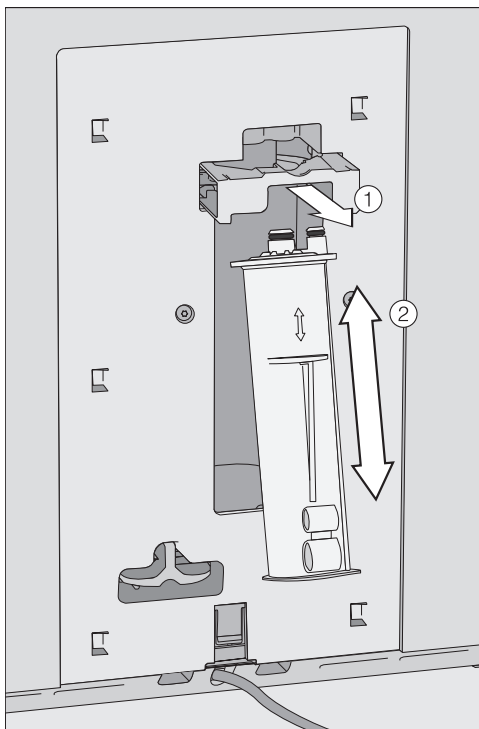
Õrnad pinnad ja / või looduslikust materjalist põrandad võivad kahjustada saada.

Jälgige juba veega täidetud kasseti käitlemisel, et katlakivieemaldi lahust ei satuks õrnadele pindadele.

automaatne katlakivi eemaldamine,



- Lükake kohviautomaadi tagaküljel asuv klapp alla.



- Tõmmake kassetihoidik ① ette.
- Pange kassett ② oma kohale ja lükake see kuni fikseerumiseni üles.
- Lükake hoidik kasseti tagasi.
- Pange klapp tagasi peale.

- Järgige ekraanile ilmuvaid juhiseid.

Järgmine kord, kui te kohviautomaadi välja lülitate, täidetakse loputamise ajal ka uus katlakivieemalduskassett veega. On kuulda, kuidas kassetti lühikeste intervallide järel veega loputatakse.

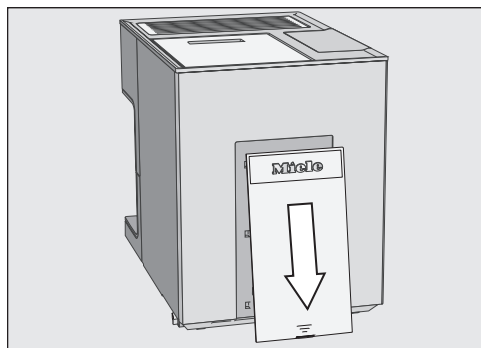
Katlakivieemalduskasseti eemaldamine

Katlakivieemaldilahuse pritsmetest põhjustatud kahjustuste oht.

Õrnad pinnad ja / või looduslikust materjalist põrandad võivad kahjustada saada.

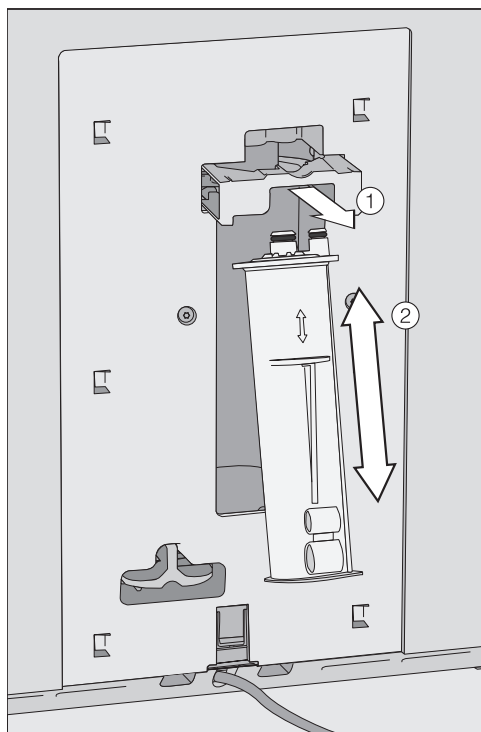
Jälgige juba veega täidetud kasseti käitlemisel, et katlakivieemaldilahust ei satuks õrnadele pindadele.

Kohviautomaat on sisse lülitatud. Ainult siis tuvastab seade katlakivieemalduskasseti.



- Lükake kohviautomaadi tagaküljel asuv klapp alla.

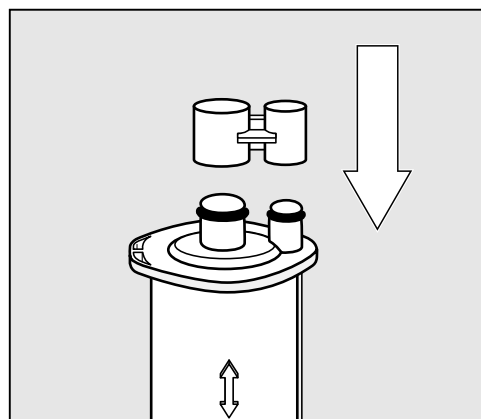
automaatne katlakivi eemaldamine,



- Tõmmake kassetihoidik ① ette.

Katlakivieemalduskassett on juba paigaldatud.

- Võtke kassett välja ②.



- Sulgege katlakivieemalduskassett kattega.

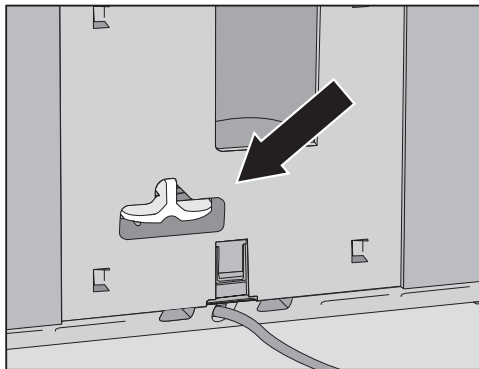
Kate on kassetisilindri küljes. Eraldage kate perforeeritud kohast.

- Vajadusel visake kassett olmeprügisse.

Katlakivieemalduskassetti ei kasutata

Kui te ei soovi kasutada katlakivieemalduskassetti, peate süsteemi adapteriga sulgema. Selliseid teateid nagu Fit a new descaling cartridge sellisel juhul ei kuvata.

- Eemaldage katlakivieemalduskassett.



- Paigaldage katlakivieemalduskassetti asemele adapter.

Automaatne katlakivi eemaldamine inaktiveeritakse, kui võtate katlakivieemalduskassetti välja. Siis eemaldate katlakivi käsitsi hooldusprogrammiga. Descal the machine. Selleks vajate vastavat katlakivieemaldit (vt peatüki "Puhastamine ja hooldus" jaotist "Katlakivi eemaldamine seadmest").


Automaatse katlakivi eemaldamise käivitusaeg (Descaling timer)

Automaatse katlakivi eemaldamise igapäevast käivitusaega saab valida vastavalt soovile. Kohviautomaat peab mõjumisajal (u 30 minutit) olema välja lülitatud.

Tarneolekus on automaatse katlakivi eemaldamise käivitusaeg kell 04.00.

Automaatse katlakivi eemaldamise käivitusaaja seadistamine

Kuvatakse menüü Drinks.

- Puudutage ↶.
- Puudutage Settings .
- Puudutage Timer.
- Puudutage Descaling timer.
- Sisestage soovitud käivitusaeg.
- Kinnitage nupuga OK.

Käivitusaeg salvestatakse. Automaatne katlakivi eemaldamine käivitub nüüdsest iga päev soovitud kellaajal.

Automaatse katlakivi eemaldamise katkestamine

Mõjumisajal saab automaatse katlakivi eemaldamise katkestada.

Automaatse katlakivi eemaldamise saab ükskõik kui sagedasti katkestada. Vajaduse korral peate kohviautomaati katlakivieemaldustablettidega katlakivist puhastama (vt peatüki “Puhastamine ja hooldus” jaotist “Katlakivi eemaldamine seadmest”).

- Puudutage sisse- / väljalülitusnuppu .

Järelejäänud aega kuvatakse ekraanil.

- Puudutage Cancel.

Katlakivieemaldi lahus loputatakse torudest välja. Väljaloputamine võib kesta kuni 5 minutit. Pärast seda saate jooke valmistada.

Mida teha, kui ...

Enamiku igapäevase töö käigus esineda võivatest tõrgetest ja vigadest saate ise kõrvaldada. Paljudel juhtudel hoiate sellega kokku nii aega kui ka raha, kuna te ei pea kutsuma klienditeenindust.

Aadressilt www.miele.com/service leiate teavet tõrgete ise kõrvaldamise kohta.

Allolevad tabelid on teile abiks tõrke või vea põhjuste väljaselgitamisel ja kõrvaldamisel.

Teated ekraanil

Veateated peate nupuga *OK* kinnitama. See tähendab, et isegi kui tõrge on kõrvaldatud, võib teade uuesti ekraanile ilmuda.

Tõrke kõrvaldamiseks järgige ekraanil kuvatavaid juhiseid.

Kui veateade ilmub seejärel uuesti ekraanile, võtke ühendust Miele klienditeenindusega.

Probleem	Põhjus ja selle kõrvaldamine
F1, F2, F80, F82	Tekkinud on sisemine tõrge. ■ Lülitage kohviautomaat sisse-/väljalülitusnupust ① välja. Oodake enne seadme uuesti sisselülitamist u 1 tund.
F41, F42, F74, F77, F225, F226, F235, F236	Tekkinud on sisemine tõrge. ■ Lülitage kohviautomaat sisse-/väljalülitusnupust ① välja. Oodake enne seadme uuesti sisselülitamist u 2 minutit.

Probleem	Põhjus ja selle kõrvaldamine
<p>F73 või Check the brew unit</p>	<p>Kohvipress ei saa õigesse algasendisse minna.</p> <ul style="list-style-type: none"> ■ Lülitage kohviautomaat sisse-/väljalülitusnupust ① välja. ■ Võtke kohvipress välja ja puhastage seda. <div data-bbox="400 341 879 683" style="text-align: center;"> </div> <ul style="list-style-type: none"> ■ Lükake kohvipressi kohvipaksu väljaviskemehhanism põhiasendisse. ■ Ärge asetage kohvipressi oma kohale. Sulgege seadme uks ja lülitage kohviautomaat sisse / väljalülitusnupuga ① sisse. <p>Kohvipressi ajam lähtestatakse ja see läheb põhiasendisse.</p> <ul style="list-style-type: none"> ■ Kui ekraanil kuvatakse teade Insert the brew unit, pange kohvipress seadmesse tagasi. Sulgege seadme uks. <p>Kui teadet kuvatakse uuesti, vähendage jahvatuskogust ja / või valige peenem jahvatusaste. Mõnel kohvisordil on oluliselt suurem jahvatusmaht.</p>


Mida teha, kui ...

Probleem	Põhjus ja selle kõrvaldamine
F233	<p>Tassiservaandurit ei ole paigaldatud või see on paigaldatud valesti.</p> <p>Peadüüsi roostevabast terasest kate ei ole õigesti paigaldatud, näiteks võib see olla kergelt ette kaldu.</p> <p>Kui tassiservaandur puutub peadüüsi ülespoole liikumise ajal näiteks vastu tassi, kaotab tassiservaandur oma referentsasendi.</p> <ul style="list-style-type: none">■ Kinnitage teade nupuga <i>OK</i>.■ Lülitage kohviautomaat sisse-/väljalülitusnupust ① välja. Oodake enne seadme uuesti sisselülitamist u 2 minutit.■ Paigaldage tassiservaandur uuesti.■ Asetage roostevabast terasest kate uuesti kohale. Jälgige, et kate sulguks sirgelt.

Kohviautomaadi ettearvamatute käitumine

Probleem	Põhjus ja selle kõrvaldamine
Valgustus ei sütti pärast kohviautomaadi sisselülitamist.	Valgustus on välja lülitatud. <ul style="list-style-type: none"> ■ Lülitage valgustus sisse (vt peatüki "Seadistamine" jaotist "Valgustus").
	Valgustus on rikkis. <ul style="list-style-type: none"> ■ Pöörduge klienditeenindusse.
Kui kohviautomaat lülitatakse sisse-/väljalülitusnupust ① sisse, jääb ekraan tumedaks.	Sisse-/väljalülitusnuppu ① ei puudutatud piisavalt. <ul style="list-style-type: none"> ■ Vajutage sisse-/väljalülitusnupu ① süvendit vähemalt 3 sekundit.
	Toitepistik pole korralikult pistikupesas. <ul style="list-style-type: none"> ■ Ühendage toitepistik pistikupesasse.
	Hoone kaitse rakendus, sest kohviautomaat, hoone pinge või muu seade on rikkis. <ul style="list-style-type: none"> ■ Tõmmake kohviautomaadi toitepistik pistikupesast. ■ Võtke ühendust elektrikuga või klienditeenindusega.
Kohviautomaat lülitub järsku välja.	Tehases eelseadistatud väljalülitusaeg (20 minutit) või teie programmeeritud väljalülitusaeg on möödunud. <ul style="list-style-type: none"> ■ Vajaduse korral seadistage uus väljalülitusaeg (vt peatüki "Seadistused" jaotist "Taimer").
	Toitepistik pole korralikult pistikupesas. <ul style="list-style-type: none"> ■ Ühendage toitepistik pistikupesasse.
Kohviautomaat on sisse lülitatud. Valgustus lülitub järsku välja.	Kui kohviautomaati ei kasutata, lülitub selle valgustus automaatselt välja. Te ei saa automaatset väljalülitusaega muuta.
Andurnupud ei reageeri. Kohviautomaati ei saa enam kasutada.	Tekkinud on sisemine tõrge. <ul style="list-style-type: none"> ■ Katkestage vooluühendus, lahutades kohviautomaadi toitepistiku võrgust või lülitades hoone kaitsmed välja.

Mida teha, kui ...

Probleem	Põhjus ja selle kõrvaldamine
<p>Kohviautomaat ei lülitu sisse, kuigi taimeriseadistus Switch on at on aktiveeritud.</p>	<p>Kasutuslukk on aktiveeritud.</p> <ul style="list-style-type: none"> ■ Inaktiveerige kasutuslukk. <hr/> <p>Te ei valinud nädalapäeva ja / või ei aktiveerinud taimerit.</p> <ul style="list-style-type: none"> ■ Kontrollige ja muutke taimeriseadistusi. <hr/> <p>Kohviautomaati pole pärast automaatset sisselülitumist kolm korda järjest kasutatud (puhkuserežiim).</p> <ul style="list-style-type: none"> ■ Lülitage kohviautomaat sisse ja valmistage üks jook. <hr/> <p>Sel ajal, kui viiakse läbi automaatne katlakivi eemaldamine, ei lülitu kohviautomaat taimeriga Switch on at sisse. See pole rike. Valige teine taimeriseadistus.</p>
<p>Kuvatakse Fill and refill the water container, kuigi veepaak on täidetud ja kohal.</p>	<p>Veepaak ei ole korralikult seadmes.</p> <ul style="list-style-type: none"> ■ Võtke veepaak välja ja pange uuesti seadmesse. ■ Vajadusel puhastage veepaagialust pesa. <hr/> <p>Hooldusprogrammiks Descal the machine ei täidetud ega paigaldatud veepaaki korralikult.</p> <ul style="list-style-type: none"> ■ Täitke veepaak kuni katlakivi eemaldamise tähisteni  ja käivitage katlakivi eemaldamine uuesti. <hr/> <p>Veepaagi sõelfilter on ummistunud.</p> <div data-bbox="400 911 878 1254" data-label="Image"> </div> <ul style="list-style-type: none"> ■ Puhastage veepaagi sõelfilter (vt peatüki “Puhastamine ja hooldus” jaotist “Veepaagi sõelfiltri eemaldamine ja puhastamine”).

Probleem	Põhjus ja selle kõrvaldamine
<p>Pärast sisselülitamist kuvatakse Fill and refill the water container, kuigi anum on täidetud ja kohal. Seade ei loputa.</p>	<p>Katlakivieemalduskassett ei ole paigaldatud. Kohvi- automaati on tekkinud katlakivi.</p> <ul style="list-style-type: none"> ■ Lülitage kohviautomaat sisse- / väljalülitusnupust ① välja. ■ Oodake umbes üks tund. ■ Lülitage kohviautomaat uuesti sisse. ■ Kohe kui kuvatakse Heating-up phase, puudutage Mainten.. ■ Puudutage Descale the machine. ■ Eemaldage kohviautomaadist katlakivi.
<p>Kuvatakse Insert the drip tray and the waste container, kuigi mõlemad on paigaldatud.</p> <p>Kuigi tilgavann on tühjendatud, ilmub ekraanile Empty the drip tray and the waste container.</p>	<p>Tilgavann ei ole õigesti paigaldatud ja seetõttu andur ei tuvasta seda.</p> <ul style="list-style-type: none"> ■ Tühjendage kohvipaksu nõu ja vajadusel ka tilgavann. ■ Pange kõik osad jälle kokku ja lükake tilgavann fikseerumiseni kohviautomaati.
<p>Kohvipaksunõu on liiga täis, kuigi tilgavanni ja kohvipaksunõud on pärast iga üleskutset ekraanil tühjendatud.</p>	<p>Tõenäoliselt tõmmati tilgavann välja kohvipaksunõud tühjendamata.</p> <p>Tilgavanni väljatõmbamisel lähtestatakse kohvipaksunõu tühjendamise sisemine loendur.</p> <ul style="list-style-type: none"> ■ Kui tõmbate tilgavanni välja, tühjendage alati kohvipaksunõu. <p>Teatud kohvioasordid annavad jahvatamisel väga mahulise kohvipulbri ja vastavalt pressitakse ka suuremad kohvipaksukoogid.</p> <ul style="list-style-type: none"> ■ Vajaduse korral kohandage jahvatuskogust ja jahvatustaset. ■ Tühjendage kohvipaksunõud sagedamini, kui ekraanil näidatakse.

Mida teha, kui ...

Probleem	Põhjus ja selle kõrvaldamine
Kohviautomaadi kohvipressi ei saa eemaldada.	<p>Kohvipress ei ole põhiasendis, sest näiteks jahvatus- või valmistusprotsessi ajal avati seadme uks.</p> <ul style="list-style-type: none">■ Vajaduse korral keerake kohvipressi käepide tagasi algasendisse. Sulgege seadme uks.■ Lülitage kohviautomaat sisse-/väljalülitusnupust ① välja.■ Katkestage vooluühendus, lahutades kohviautomaadi toitepistikü võrgust või lülitades hoone kaitsmed välja.■ Oodake u 1 minut enne kohviautomaadi uuesti vooluvõrku ühendamist ja sisselülitamist. <p>Kohvipressi ajam lähtestatakse ja see läheb põhiasendisse.</p> <ul style="list-style-type: none">■ Vajaduse korral korrake samme uuesti.
Peadüüsi ei voola kohvijooki. Või kohvijook voolab ainult ühest väljavooludüüsi.	<p>Peadüüs on ummistunud.</p> <ul style="list-style-type: none">■ Loputage kohvitorusid (vt peatüki “Puhastamine ja hooldus” jaotist “Seadme loputamine”). <p>Kui pärast seda kohvijook ei jookse või teeb seda vaid ühelt poolt,</p> <ul style="list-style-type: none">■ võtke peadüüs osadeks lahti ja puhastage kõiki osi hoolikalt.■ Jälgige kokkupanekul korrektset paigaldust.
Peadüüsi ei tule piima ega piimavahtu.	<p>Piimavoolik on ummistunud.</p> <ul style="list-style-type: none">■ Puhastage peadüüs ja piimavoolik hoolikalt puhastusharja abil.

Probleem	Põhjus ja selle kõrvaldamine
<p>Piim pritsib väljastamisel. Valmistamise ajal on kuulda susisevat heli. Kuigi valmistada tuleb piimavahtu, tuleb peadüüsist ainult kuuma piima.</p>	<p>Kasutatava piima temperatuur on liiga kõrge. Hea piimavahu saab vaid külmast piimast (< 10 °C).</p> <ul style="list-style-type: none"> ■ Kontrollige piima temperatuuri.
	<p>Peadüüs ei ole õigesti paigaldatud ja tõmbab õhku sisse. Või on väljavooludüüsid ummistunud.</p> <ul style="list-style-type: none"> ■ Kontrollige, kas peadüüs on korrektselt kokku pandud. Jälgige, et kõik osad oleksid tihedalt koos. ■ Puhastage peadüüs. Mustuse eemaldamiseks muljuge väljavooludüüse voolava vee all.
	<p>Piimavoolik, ühendusdetailid või piimanõu roostevast terasest toru on ummistunud.</p> <ul style="list-style-type: none"> ■ Puhastage detaile hoolikalt puhastusharjaga.
	<p>Peadüüsi aurudüüs on ummistunud.</p> <ul style="list-style-type: none"> ■ Puhastage aurudüüsi puhastusharjaga (max 1 cm laiune).
<p>Ekraan on valgustatud, aga kohviautomaat ei kuumuta ega valmista jooki. Kohviautomaati ei saa välja lülitada.</p>	<p>Aktiveeritud on messirežiim kohviautomaadi esitluseks müügiesinduses või näituseruumides.</p> <ul style="list-style-type: none"> ■ Inaktiveerige messirežiim.

Mida teha, kui ...

Tõrked automaatsel katlakivi eemaldamisel

Probleem	Põhjus ja selle kõrvaldamine
Pärast sisselülitamist kuvatakse teadet, et automaatset katlakivi eemaldamist ei saanud teha.	<p>Kui valmistati piima, tuleb piimatoru asetada tilgaresti ja väljalülitamisel ekraanil kuvatav teade kinnitada valikuga <i>OK</i>.</p> <p>Kõik eemaldatavad osad, nagu veepaak, tilgarest, kohvipress või peadüüs peavad paigaldatud olema. Veepaak peab olema vähemalt katlakivi eemaldamise tähiseni ☞ täidetud (vähemalt 500 ml vett).</p> <p>Seadme uks ei olnud suletud.</p> <ul style="list-style-type: none">■ Kinnitage teade nupuga <i>OK</i>.■ Jälgige, et kohviautomaat oleks enne järgmist katlakivi eemaldamist tööks valmis.
	<p>Kohviautomaat ei olnud käivitusajal sisse-/väljanupuga ① välja lülitatud.</p> <p>Kohviautomaadi torud täidetakse katlakivieemaldilahusega vaid siis, kui kohviautomaat on välja lülitatud.</p> <ul style="list-style-type: none">■ Kinnitage teade nupuga <i>OK</i>.■ Vajaduse korral muutke käivitusajaga.
Ekraanil kuvatakse <i>Descal appliance manually,</i> kuigi töövalmis katlakivi-eemalduskassett on paigaldatud. Jooke ei saa valmistada.	<p>Sõltuvalt kasutatava vee karedusest ja teie kasutuskäitumisest peate aeg-ajalt kohviautomaadist katlakivi eemaldama hooldusprogrammiga.</p> <p>Selleks läheb vaja katlakivieemaldit, näiteks Miele katlakivieemaldustablette.</p> <ul style="list-style-type: none">■ Eemaldage kohviautomaadist katlakivi hooldusprogrammiga (vt peatüki "Puhastamine ja hooldus" jaotist "Katlakivi eemaldamine seadmest").

Ebarahuldav tulemus

Probleem	Põhjus ja selle kõrvaldamine
Kohvijook ei ole piisavalt kuum.	Tass ei ole eelsoojendatud. Mida väiksem ja paksema seinaga on tass, seda olulisem on eelsoojendamine. ■ Eelsoojendage tasse näiteks tassisoojendiga (sõltuvalt mudelist).
	Valmistustemperatuur on seadistatud liiga madalaks. ■ Seadistage kõrgem valmistustemperatuur.
	Kohvipressi sõelad on ummistunud. ■ Võtke kohvipress välja ja puhastage seda käsitsi. ■ Puhastage kohvipress rasvast.
Joogid voolavad peadüü- sist oluliselt aeglase- malt. Kuumenemisaeg pikeneb ja kohvi- automaadi tootlikkus on vähenenud.	Kohviautomaati on tekkinud katlakivi. Kui kasutate karedat (> 20 °dH) vett või kasutate kohviautomaati sagedasti, peate seadet sagedamini käsitsi katlakivist puhastama. ■ Aktiveerige hooldusprogramm <i>Descal the machine</i> . Selleks on vaja ühte katlakivieemaldustabletti.
Piimavahu konsistents pole rahuldav.	Piima temperatuur on liiga kõrge. Hea piimavahu saab vaid külmast piimast (< 10 °C). ■ Kontrollige piimanõus oleva piima temperatuuri.
	Piimavoolik on ummistunud. ■ Puhastage peadüüs ja piimavoolik hoolikalt puhastusharja abil.
Jahvatamisel kostub ta- valisest valjemat müra.	Kohviubade lahter sai jahvatamise ajal tühjaks. ■ Täitke kohviubade lahter värskete kohviubadega.
	Kohviubade hulgas võib olla võõrkehi, näiteks plasti või kive. ■ Lülitage kohviautomaat kohe välja. Pöörduge kliendi-teenindusse.
Kohvile või espressole ei moodustu vahtu.	Kohvioad pole enam värsked. Kui röstitud kohviube hoiustatakse liiga kaua avatult, eraldub järk-järgult kohviubades sisalduv süsinikdioksiid. Seepärast ei moodustu valmistamisel enam vahtu. Loomulikult võite kohviube endiselt kasutada.

Mida teha, kui ...

Probleem	Põhjus ja selle kõrvaldamine
<p>Kohv tundub juues lahja. Kohvikoogid (portsjoni kohvipaks) on kohvipaksu nõus pehmed ja teralised.</p>	<p>Kohviveskisse ei libise piisavalt kohviube ja joogiks valmistatakse vähem kohviube. Kas kasutate tumedat röstti? Väga tumedaks röstitud kohvioad on sagedasti õlised. Need rasvad võivad kohviubade lahtri seintele ladestuda ja ubade liikumist takistada.</p> <ul style="list-style-type: none">■ Valmistage kohvijook ja jälgige, kas kohvioad libisevad kohviubade lahtris alla.■ Puhastage kohviubade lahtrit sagedamini, kui kasutate väga tumedaid õliseid kohvi röste. <p>Võite proovida mõnda muud kohvisorti, mis on vähem õline.</p>

Aadressilt www.miele.com/service leiate teavet tõrgete ise kõrvaldamise ja Miele varuosade kohta.

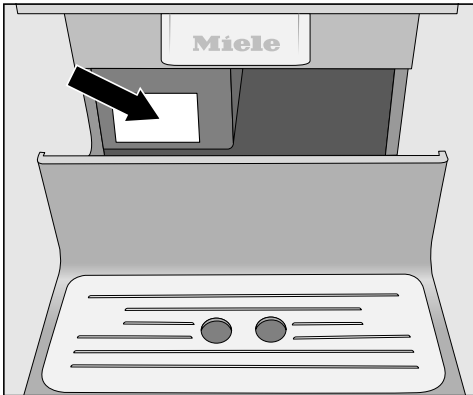
Kontakt tõrgete korral

Tõrgete korral, mida te ise ei saa kõrvaldada, teavitage nt Miele müügiesindajat või Miele klienditeenindust.

Miele klienditeeninduse saate tellida veebis aadressil www.miele.ee/service.

Miele klienditeeninduse kontaktandmed leiate selle dokumendi lõpust.

Klienditeenindus vajab mudeli numbrit ja seerianumbrit (Fabr. / SN / Nr.). Mõlemad andmed on toodud tüübisildil.



Garantii

Garantiaeg on 2 aastat.

Lisateavet leiate kaasasolevast garantiitingimuste kirjeldusest.

Transportimine

Kui te kohviautomaati pikema aja jooksul ei kasuta või soovite seda kaugele transportida, peaksite seadme selleks järgmisel viisil ette valmistama:


- tühjendage ja puhastage kohviubade lahter;
- tühjendage ja puhastage veepaak;
- eemaldage aur;
- katlakivieemalduskasseti eemaldamine ja adapteri paigaldamine;
- puhastage sisemus;
- pakkige seade turvaliselt.

Auru eemaldamine

Enne kui panete kohviautomaadi pikemaks ajaks hoiule või seda transportide, iseäranis nullist madalamatel temperatuuridel, tuleb seadmest eemaldada aur.

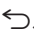

Seadmes vee- ja külmakahjustuste ennetamiseks eemaldatakse auru eemaldamisel süsteemist vesi.

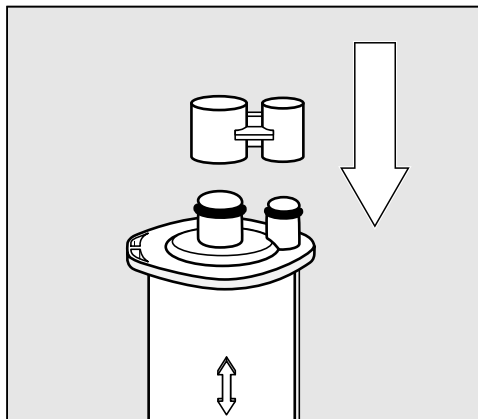
Kuvatakse menüü Drinks.

 Põletusohut düüside juures. Kuum veeaur võib põhjustada põletusi.

Ärge hoidke kehaosi düüside all, kui nendest väljub aur või kuum vedelikku.

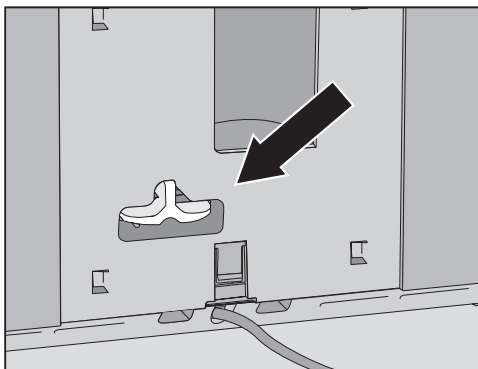
Ärge puudutage kuumi detaile.

- Puudutage .
- Puudutage Settings .
- Puudutage Service.
- Puudutage Evaporate.
- Kinnitage nupuga Yes.
- Järgige ekraanile ilmuvaid juhiseid.



- Eemaldage katlakivieemalduskassett ja sulgege katlakivieemalduskassett kattega.

Katlakivieemalduskassetti tohib kohviautomaadiväliselt hoiustada maksimaalselt kolm nädalat. Hoidke kassetti püstises asendis, pimedas ja toatemperatuuril (16–38 °C).



- Paigaldage kasseti asemele adapter.

Kui ekraan kustub, on auru eemaldamine lõppenud.

- Puhastage tilgavann ja kohvipaksumõu.

Kohviautomaadi turvaline pakkimine

Pakkige üksnes puhas ja kuiv seade. Kohvipulbrijäägid võivad pindu kriimustada. Peale selle soodustavad kohvi-, piima- ja veejäägid mikroobide teket.

Kasutage kohviautomaadi pakkimiseks originaalpakendit.

Pange kasutusjuhend karpi kaasa. Nii on see teil käepärast, kui soovite kohviautomaati taas kasutada.

Tarvikud

Neid tooteid ja muid täiendavaid tarvikuid saate Miele veebipoest, Miele klienditeenindusest või Miele müügiesindajalt.

- **Universaalne mikrokiudlapp**
sõrmejälgede ja kerge mustuse eemaldamiseks
- **Piimavoolikute puhastusvahend**
piimasüsteemi puhastamiseks
- **Puhastustabletid**
kohvipressi rasvast puhastamiseks
- **Katlakivieemalduskassett**
katlakivi automaatseks eemaldamiseks
- **Katlakivieemaldustabletid**
katlakivi käsitsi eemaldamiseks
- **CJ Jug, 1,0 l**
termoskann kohvi või tee jaoks (kan-nufunktsioon)
- **Miele kohv Black Edition One for all**
terved kohvioad – sobib täiuslikult Espresso, *Café crema* ja piimaga kohvijookide valmistamiseks
- **Miele kohv Black Edition Espresso`**
terved kohvioad – sobib täiuslikult espressojookide valmistamiseks
- **Miele kohv Black Edition Café Crema**
terved kohvioad – sobib täiuslikult kohvijookide jaoks

Järgmiste nõuannete abil saate hoida kokku energiat ja raha ning säästa keskkonda:

- Kasutage kohviautomaati režiimis Eco mode (eelseadistatud).
- Valige valgustuse väiksem heledus või loobuge sisselülitatud seadme valgustusest.
- Lülitage valgustuse väljalülitusaeg väljalülitatud seadme korral välja.
- Lülitage kellaaja kuva välja.
- Kui muudate taimeri tehaseseadistusi, võib kohviautomaadi energiatarve suureneda.

Ekraanil kuvatakse teadet: This setting uses more energy.

- Kui te kohviautomaati ei kasuta, lülitage seade sisse- / väljalülitusnupust ① välja.
- Muutke taimeri seadistus Switch off after 20 minutile. Sellisel juhul lülitub kohviautomaat pärast viimast joogi valmistust või andurnupu puudutust 20 minuti möödumisel välja.
- Kui soovite tasse vaid vahel harva eelsoojendada, lülitage tassisojendi välja. Selle asemel võite tasse soojendada kuuma veega.

Elektriühendus

Enne kohviautomaadi ühendamist võrrelge kindlasti tüübisildil toodud ühendusandmeid (pinget ja sagedust) elektrivõrgu andmetega.

Need andmed peavad kindlasti kokku langema, et kohviautomaat kahjustada ei saaks. Kahtluste korral küsige nõu elektrikult.

Vajalikud ühendusandmed leiate seadme tüübisildilt. Kui tõmbate tilgavanni välja, näete tüübisilti vasakul seadmele kleebituna.

Seade tarnitakse ühendusvalmina vahelduvvoolule 220–240 V 50 Hz.

Ühendage kohviautomaat vaid nõuetekohaselt paigaldatud kaitsemaandusega pistikupesasse. Ühendamine on lubatud üksnes standardile VDE 0100 vastava elektrisüsteemiga.

Kaitse peab olema vähemalt 10 A.

Pistikupesa peaks võimaluse korral asetsema seadme kõrval ja olema kergesti ligipääsetav.

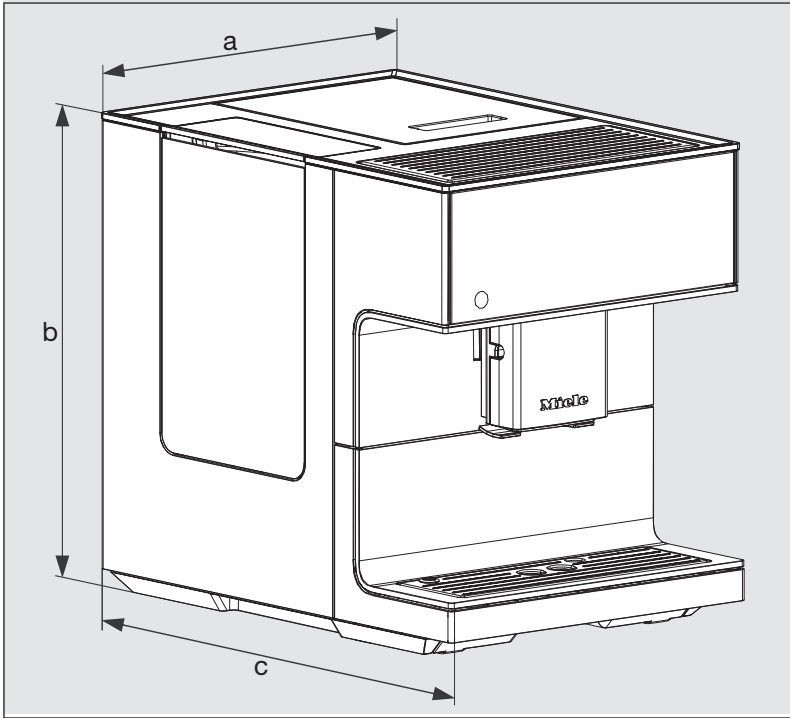
Ärge ühendage kohviautomaati kohaliku elektrivõrgu harupesa või pikendusjuhtmega. Vastasel korral pole tagatud seadme vajalik ohutus (tuleoht).

Võimalik on ajutine või pidev kasutamine autonoomse või võrguga mittesünkroonse energiarustussüsteemiga (nt minivõrgud, varusüsteemid). Kasutamise eeltingimus on, et energiarustussüsteem vastab standardi EN 50160 või võrreldava standardi nõuetele.

Elektrisüsteemi ja selles Miele seadmes ette nähtud kaitsemeetmete funktsioon ja tööviis peavad ka minivõrgus või võrguga mittesünkroonse kasutamise korral olema tagatud või need tuleb paigaldises asendada võrreldavate meetmetega. Seda kirjeldatakse näiteks VDE-AR-E 2510-2 ajakohases väljaandes.

Ärge kasutage kohviautomaati niinimetatud **säästupistikutega**. See vähendab energiavoolu seadmesse ja seade läheb liiga soojaks.

Kui toitejuhe on katki, tohib seda vahetada vaid kvalifitseeritud elektrik.



a = 311 mm

b = 397 mm

c = 445 mm

Tehnilised andmed

Voolutarbimine ooterežiimis:	< 0,4 vatti
Voolutarbimine võrku ühendatud valmidusrežiimil:	< 0,9 vatti
Pumpamisrõhk:	max 15 bar
Läbivoolukuumuti:	1 roostevabast terasest termoplokk
Seadme mõõtmed (L × K × S):	311 × 397 × 445 mm
Netomass:	13,4 kg
Toitejuhtme pikkus:	120 cm
Veepaagi mahutavus:	2,2 l
Kohviubade lahtri mahutavus:	u 500 g
Piimanõu mahutavus:	0,5 l
Tilgavanni mahutavus:	0,8 l
Kohvipaksunõu mahutavus:	max 16 portsjoni kohvipaks
Peadüüs:	kõrguses seadistatav 80-160 mm
Veski:	terasest koonusveski
Jahvatusaste:	reguleeritav 5 astmetena
Kohvipulbri portsjon:	max 12 g
Sagedusriba:	2,400–2,4835 GHz
Max saatevõimsus	< 100 mW

Miele kinnitab, et see kohviautomaat vastab direktiivile 2014/53/EL.

ELi vastavusdeklaratsiooni täielik tekst on saadaval ühel järgmistest internetiaadressidest:

- tooted, allalaadimine, aadressil www.miele.ee
- teenindus, teabenõue, kasutusjuhendid, aadressil www.miele.ee/majapidamine/teabenoue-385.htm, vajalik esitada toote nimetus või tootmisnumber

Garantii

Miele Eesti tagab ostjale – lisaks tema seaduslikele garantiikohustusnõuetele müüja suhtes ning neid piiramata – nõude järgmisele garantiikohustusele uute seadmete osas:

I Garantii kestus ja algus

1. Garantii antakse järgmiseks ajaks:
 - a) 24 kuud majapidamisseadmetele nende otstarbekohase kasutamise korral
 - b) 12 kuud professionaalsetele seadmetele nende otstarbekohase kasutamise korral
2. Garantii periood algab seadme müügikviitungil olevast kuupäevast.

Garantiitoimingud ja garantiist tulenevad asendustarned ei pikenda garantiiaega.

II Garantii tingimused

1. Seade osteti volitatud edasimüüjalt või otse liikmesriigis, Šveitsis või Norras ning seda kasutatakse samuti nimetatud piirkonnas.
2. Klienditeeninduse tehnika nõudmisel esitatakse garantiitõend (müügikviitung või täidetud garantiikaart).

III Garantii sisu ja ulatus

1. Seadmel esinevad puudused kõrvaldatakse sobiva aja jooksul asjassepuutuvate osade tasuta remondi või asendamise teel. Selleks vajalikud kulud, nagu transpordi-, saatmis-, töö- ja varuosade kulud kannab Miele Eesti. Asendatud osad või seadmed antakse Miele Eesti omandusse.
2. Garantii ei hõlma selle alla mittekuuluvaid kahjunõudeid Miele Eesti vastu, välja arvatud juhul, kui Miele Eesti lepinguline volitatud klienditeenindus tegutseb ettekatsetult või selgelt hooletult.
3. Garantii ei hõlma kulutarvikute ja lisatarvikute tarnet.

IV Garantii piirangud

Garantii ei hõlma puudusi või rikkeid, mis on põhjustatud järgmistel asjaoludel.

1. Puudulik ülesseadmine või paigaldamine, nt kehtivate ettevaatusabinõude või kirjalike kasutus-, paigaldus- ja montaažijuhiste mittejärgimine.
2. Mitteotstarbekohane kasutamine ja asjatundmatu kasutamine või koormamine, nt sobimatute pesu- või loputusvahendite või kemikaalide kasutamine.
3. Mõnes muus liikmesriigis, Šveitsis või Norras ostetud seadet ei ole erinevate tehniliste andmete tõttu võimalik kasutada või on seda võimalik kasutada ainult piirangutega.
4. Välismõjud, nt transpordikahjud, löögi või kukkumise tagajärjel tekkinud kahju, ilmastiku või muude loodusjõudude põhjustatud kahjud.
5. Remonttöid ja muudatusi on teinud isikud, keda ei ole Miele nendeks teenindustöödeks koolitanud ja volitanud.
6. Kasutatud on varuosi, mis ei ole Miele originaalvaruosad ega Miele lubatud tarvikud.
7. Klaasi purunemine või defektsed hõõglambid.
8. Voolu- ja pingekõikumised, mis jäävad väljapoole tootja lubatud vahemikku.
9. Kasutusjuhendis kirjeldatud hooldus- ja puhastustoimingute eiramine.

V Andmekaitse

Isikuandmeid kasutatakse ainult lepingupõhiseks menetluseks ning võimalikeks garantiitoiminguteks vastavalt andmekaitse seadusega sätestatud nõuetele.

Legend

EN	ET
12 h (am/pm)	12 h (am/pm)
24 h	24 h
Activate	Aktiveerimine
Adjust	Kohandamine
After each use	Pärast joogi valmistamist
Amount of coffee	Jahvatuskogus
App Store	App Store
Appliance settings	Seadme seadistused
Audible tone	Signaaltoon
Back	Tagasi
Brew temperature	Valmistamistemperatuur
Brightness	Heledus
Café au lait	Café au lait
Café Crema	Café Crema
Caffè Americano	Caffè Americano
Caffè latte	Caffè latte
Cancel	Katkestamine
Cappuccino	Cappuccino
Cappuccino italiano	Cappuccino italiano
Change drink	Joogi muutmine
Change name	Nime muutmine
Change profile	Profiili vahetamine
Check the brew unit	Kohvipressi kontrollimine
Clean the milk pipework	Piimasüsteemi puhastamine
Clock format	Ajavorming
Coffee long	Coffee long
Coffee pot	Kohvikann
Connection status	Ühenduse olek

Legend

EN	ET
Connection successfully established	Ühendus edukalt loodud
Country	Riik
Create drink	Joogi loomine
Create profile	Profiili loomine
Cup heating	Tassisoojendi
Date	Kuupäev
Days of the week	Nädalapäevade määramine
Deactivate	Inaktiveerimine
Degrease the brew unit	Kohvipressi puhastamine rasvast
Delete drink	Joogi kustutamine
Delete profile	Profiili kustutamine
Demo mode	Demorežiim
Descal appliance manually	Seadmest käsitsi katlakivi eemaldamine
Descal the machine	Seadmest katlakivi eemaldamine
Descaling	Katlakivi eemaldamine
Descaling timer	Katlakivi eemaldamise taimer
Do not reset	Ära lähtesta
DoubleShot	Kange ja aromaadne kohvijook
Drink parameters	Joogiparameetrid
Drinks	Joogid
Eco mode	Säästurežiim
Empty the drip tray	Tilgavanni tühjendamine
Empty the drip tray and the waste container	Tilgavanni ja kohvipaksu nõu tühjendamine
Espresso	Espresso
Espresso macchiato	Espresso macchiato
Evaporate	Auru eemaldamine
Expert mode	Eksperdirežiim



Legend

EN	ET
Factory default	Tehaseseadistused
Fill and refill the water container	Täitke veepaak ja asetage kohale
Fill the water container to the ☞ symbol with descaling agent and lukewarm water and place it in the machine.	Täitke veepaak katlakivieemaldi ja leige veega kuni katlakivi eemaldamise tähiseni ☞ ning asetage kohale
Fit a new descaling cartridge	Paigaldage uus katlakivieemalduskassett
Fit the brew unit with a cleaning tablet in it	Paigaldage kohvipress koos sisse pandud puhastustabletiga
Flat white	Flat white
Friday	Reede
German	Saksa keel
Google Play	Google Play
Grinding	Jahvatamine
Gütersloh	Gütersloh
Hard	Kare
Heating-up phase	Soojenemisfaas
Hot water	Kuum vesi
Info	Info
Insert milk pipe in cleaning agent	Pange piimavoolik puhastusvahendisse
Insert the brew unit	Kohvipressi paigaldamine
Insert the drip tray and the waste container	Tilgavanni ja kohvipaksu nõu paigaldamine
Keypad tone	Nuputoon
Language	Keel
Latte macchiato	Latte macchiato
Lighting	Valgustus
Long black	Long black
Machine switched off	Seade väljalülitatud
Machine switched on	Seade sisselülitatud

Legend

EN	ET
Mainten. (Maintenance)	Hooldus
Manually	Käsitsi
max.	max
Medium	Keskmine
Miele	Miele
Miele - Welcome	Miele – tere tulemast
Miele@home	Miele@home
Miele@home communication-enabled appliance	Miele@home'ga ühendatav majapidamiseseade
Miele@mobile	Miele@mobile
Milk froth	Piimavaht
MobileStart	MobileStart
Monday	Esmaspäev
Network configuration	Võrgu konfiguratsioon
Night dimming	Öine väljalülitus
No	Ei
No. of drinks until	Jookide arv kuni
Number of drinks	Jookide arv
Number of drinks until the machine must be descaled: 50	Katlakivi eemaldamiseni jäänud jookide arv: 50
Off	Väljas
OK	OK
On	Sees
Portion size	Joojikoos
Pre-brewing	Eelniisutus
Process	Töötlemine
Process drink	Jooji töötlemine
Profiles	Profiilid
Remote control	Kaugjuhtimine

Legend

EN	ET
RemoteUpdate	RemoteUpdate
Reset	Lähtestamine
Reset all drinks	Kõikide jookide lähtestamine
Reset all drinks to default settings?	Lähtestan kõik joogid tehaseseadistusele?
Reset drink	Joogi lähtestamine
Reset drink to default settings?	Lähtestan joogi tehaseseadistusele?
Rinse the machine	Seadme loputamine
Rinse the milk pipework	Piimasüsteemi loputamine
Rinse the water container and fill it to the  symbol with fresh tap water	Loputage veepaak ja täitke kuni katlakivi eemaldamise tähiseni  puhta veega
Ristretto	Ristretto
Saturday	Laupäev
Save	Salvestamine
Service	Teenindus
Set	Seadistamine
Set the brightness	Heleduse seadistamine
Set up	Loomine
Set up again	Uuesti loomine
Settings	Seadistused
Show	Näidik
Soft	Pehme
Space	Tühik
Spout adjustment	Düüsikõrguse reguleerimine
Start time	Sisselülitamise kellaeg
Stop	Stopp
Sunday	Pühapäev
Switch off after	Väljalülitamine pärast
Switch off at	Väljalülitamine kell

Legend

EN	ET
Switch on at	Sisselülitamine kell
System lock	Kasutuslukk
Tea pot	Teekann
TeaTimer	TeaTimer
This setting uses more energy	Seadistus põhjustab suurenenud energiakulu
Thursday	Neljapäev
Time	Kellaaeg
Timer	Taimer
Timer 1	Taimer 1
Timer 2	Taimer 2
Total no. of coffee drinks	Kohvijooke kokku
Total no. of drinks	Jookide arv kokku
Total no. of tea drinks	Teejooke kokku
Tuesday	Teisipäev
Two portions	Topeltportsjon
Use ground coffee?	Valmistan pulbrist kohvi?
Very hard	Väga kare
Via App	Rakendusega
Via WPS	WPS-iga
Volume	Helitugevus
Water hardness	Vee karedus
Wednesday	Kolmapäev
When switched on	Sisselülitamisega
WPS	WPS
Yes	Jah



Saksamaa - Miele & Cie. KG, Carl-Miele-Straße 29, 33332 Gütersloh

CM 7550

et-EE

M.-Nr. 12 345 050 / 01