

Istruzioni d'uso e d'installazione Essiccatoio a pompa di calore



Leggere **attentamente** le istruzioni d'uso prima di procedere al posizionamento, all'installazione e alla prima messa in servizio. Si evitano così danni e rischi per sé e altre persone.

Indice

Il Vostro contributo alla tutela dell'ambiente	5
Smaltimento della lanugine o degli accessori	5
Indicazioni per la sicurezza e avvertenze	7
Come si usa l'essiccatoio	17
Pannello comandi.....	17
Funzionamento selettore programmi	18
Funzionamento pannello comandi.....	18
Illuminazione cestello	19
Prima messa in servizio	20
Installazione	20
Informazioni sulla connessione in rete	20
Miele@home.....	20
Wash2dry  	21
Configurare Miele@home.....	22
1. Cura della biancheria	23
Lavaggio	23
Asciugatura.....	23
Simboli di trattamento.....	23
2. Caricare l'essiccatoio	24
Controllare il vano per inserire il profumatore	24
3. Selezionare un programma	25
Accendere l'essiccatoio	25
Selezionare un programma	25
1. Selezionare il programma di asciugatura tramite il selettore programmi	25
2. Selezionare il programma di asciugatura tramite la posizione del selettore programmi MobileStart 	25
3. Selezionare il programma di asciugatura tramite la posizione del selettore programmi Wash2Dry  	25
Selezionare impostazione dei programmi.....	26
Selezionare il livello di asciugatura	26
Selezionare Delicato+	26
4. Avviare il programma	27
5. Fine programma - Prelevare la biancheria	28
Fine programma.....	28
Prelevare la biancheria.....	28
Attenersi alle indicazioni di manutenzione	28
 Posticipo avvio/SmartStart	29
SmartStart.....	30
Elenco programmi	31

Modificare il programma	34
Cambiare il programma in corso	34
Aggiungere o prelevare biancheria	34
Profumatore	35
FragranceDos	35
Rimuovere il sigillo di sicurezza dal profumatore	35
Inserire il profumatore	35
Aprire il profumatore	37
Chiudere il profumatore	37
Estrarre/sostituire il profumatore	38
Pulizia e manutenzione	39
Pulire l'essiccatoio	39
Osservare gli intervalli di pulizia	39
Pulire i filtri impurità	40
Estrarre il profumatore	40
Rimuovere le impurità visibili	40
Pulire accuratamente i filtri impurità e l'area che convoglia l'aria	41
Pulire il filtro zoccolo	42
Togliere il filtro zoccolo	43
Pulire il filtro zoccolo	44
Sostituire il filtro nello zoccolo	46
Pulire lo sportellino per il filtro zoccolo	47
Controllare lo scambiatore di calore	47
Inserire il filtro zoccolo	48
Rigenerare il filtro zoccolo	48
Cosa fare se...	49
Spie o indicazioni sul display tempo	49
Risultato di asciugatura non soddisfacente	51
Il processo di asciugatura dura molto a lungo	52
Altri problemi	53
Assistenza tecnica	54
Contatti in caso di guasto	54
Banca dati EPREL	54
Accessori su richiesta	54
Manutenzione	54
Installazione	55
Vista frontale	55
Vista posteriore	56

Indice

Situazioni di installazione	56
Vista laterale	56
Vista superiore	56
Colonna bucato	57
Trasportare l'essiccatoio fino al luogo di installazione	57
Posizionamento	58
Periodo di fermo dopo l'installazione	58
Registrare l'essiccatoio	59
Arieggiare l'ambiente	59
Tubo di scarico acqua di condensa	60
Allacciamento elettrico	63
Dati tecnici	64
Scheda per asciugabiancheria a uso domestico	65
Dichiarazione di conformità	66
Consumi	67
Funzioni di programmazione	69
Programmare	69
<i>P00</i> Impostazione di serie	70
<i>P01</i> Livelli asciugatura Cotone	70
<i>P02</i> Livelli di asciugatura Lava/Indossa	71
<i>P04</i> Temperatura di raffreddamento	71
<i>P05</i> Volume segnale acustico	71
<i>P06</i> Acustica tasti	71
<i>P07</i> Codice PIN	72
<i>P08</i> Conducibilità	72
<i>P11</i> Modalità spegnimento del pannello comandi	72
<i>P13</i> Memory	73
<i>P14</i> Fase anti piega	73
<i>P19</i> Segnale acustico attivo	73
<i>P20</i> Indicazione circuito aria	73
<i>P22</i> Luminosità tasti sensore dimmerata	73
<i>P25</i> Durata segnale acustico fine programma	74
<i>P26</i> Melodia di benvenuto	74
<i>P90</i> Ore di funzionamento	74
Connessione in rete	74
<i>P24</i> RemoteUpdate	74
<i>P31</i> Comando da remoto	75
<i>P32</i> SmartGrid	76
Diritti d'autore e licenze per il modulo di comunicazione	76

Smaltimento dell'imballaggio

L'imballaggio è pratico e protegge l'apparecchio da eventuali danni di trasporto. I materiali utilizzati per l'imballaggio sono riciclabili, in quanto selezionati secondo criteri di rispetto dell'ambiente e di facilità di smaltimento.

Restituire gli imballaggi al circuito di raccolta dei materiali consente di risparmiare materie prime. Utilizzare centri di raccolta per materiali specifici ed eventuali opzioni di ritiro alternative. Smaltire correttamente anche gli imballaggi utilizzati per il trasporto.

Smaltimento delle apparecchiature

Le apparecchiature elettriche ed elettroniche contengono spesso materiali utili. Contengono altresì sostanze, composti e componenti che erano necessari per il funzionamento e la sicurezza dell'apparecchiatura stessa. Smaltirli in modo non adeguato o nei rifiuti domestici potrebbe nuocere alla salute e all'ambiente. In nessun caso quindi smaltire queste apparecchiature nei normali rifiuti domestici.



Accertarsi che i condotti e lo scambiatore di calore dell'asciugatrice non si danneggino fino al momento dello smaltimento corretto ed ecologico.

In questo modo è garantito che il refrigerante contenuto nel circuito e l'olio del compressore non possano disperdersi nell'ambiente.

Il simbolo del cassonetto barrato indica che il prodotto deve essere conferito agli idonei centri di raccolta differenziata allestiti dai comuni o dalle società di

igiene urbana oppure riconsegnato gratuitamente al rivenditore al momento dell'acquisto di una nuova apparecchiatura di tipo equivalente, in ragione di uno a uno. L'utente è tenuto a cancellare eventuali dati personali dall'apparecchiatura elettronica da smaltire. L'adeguata raccolta differenziata contribuisce a evitare possibili effetti negativi sull'ambiente e sulla salute e favorisce il riciclo dei materiali di cui è composta l'apparecchiatura. Per la gestione del recupero e dello smaltimento degli elettrodomestici, Miele Italia aderisce al consorzio Ecodom (Consorzio Italiano Recupero e Riciclaggio Elettrodomestici). Smaltimento dei rifiuti di apparecchiature elettriche ed elettroniche (RAEE), ai sensi del Decr. legis. 14 marzo 2014, n. 49 in attuazione della Direttiva 2012/19/UE e sui RAEE sullo smaltimento dei rifiuti di apparecchiature elettriche ed elettroniche. L'utente è tenuto per legge a rimuovere dalle apparecchiature batterie, accumulatori e lampade esausti e rimovibili, in modo non distruttivo. Conferirli agli idonei centri di raccolta differenziata dove vengono presi in consegna gratuitamente. Accertarsi che fino al momento dello smaltimento l'apparecchiatura sia tenuta lontana dai bambini.

Smaltimento della lanugine o degli accessori

L'abrasione provoca il rilascio di particelle di microplastica dannose per l'ambiente dagli indumenti contenenti fibre sintetiche, che rimangono sulla biancheria dopo il lavaggio. Pertanto, la lanugine raccolta nei filtri impurità deve essere smaltita nel contenitore dei rifiuti domestici. Per evitare che la microplastica si diffonda nel sistema delle acque di scarico, la lanugine non deve finire nello

Il Vostro contributo alla tutela dell'ambiente

scarico.

Anche gli accessori inutilizzabili, come il profumatore vuoto o il filtro della base difettoso, possono essere smaltiti con i rifiuti domestici.

Indicazioni per la sicurezza e avvertenze



Leggere assolutamente le presenti istruzioni d'uso.



Questa asciugatrice contiene un liquido refrigerante infiammabile ed esplosivo.

L'essiccatoio è conforme alle vigenti norme di sicurezza. Un uso improprio può comunque causare danni a persone e/o cose.

Prima di mettere in funzione l'apparecchio leggere attentamente queste istruzioni d'uso; contengono informazioni importanti su incasso, sicurezza, uso e manutenzione. In questo modo si evitano danni a se stessi e alle apparecchiature.

Ai sensi della norma IEC 60335-1, Miele avvisa espressamente che è assolutamente necessario leggere e seguire le informazioni contenute nel capitolo per l'installazione dell'essiccatoio nonché le indicazioni e le avvertenze di sicurezza.

Miele non risponde dei danni che derivano dall'inosservanza di queste avvertenze.

Conservare con cura il presente libretto d'istruzioni e consegnarlo anche a eventuali futuri utenti.

Se si formano altre persone all'uso dell'essiccatoio, mettere a loro disposizione le presenti istruzioni per la sicurezza e avvertenze e/o spiegarle.

Uso previsto

► L'essiccatoio è predisposto esclusivamente per l'asciugatura di capi lavati in acqua e dichiarati idonei dal produttore sull'etichetta al trattamento in tamburo. Qualsiasi altro uso può essere pericoloso. Miele non risponde per i danni causati da un uso diverso da quello previsto o per impostazioni sbagliate dell'apparecchio.

► Questo essiccatoio può funzionare anche in aree pubbliche.

Indicazioni per la sicurezza e avvertenze

- ▶ Questo apparecchio non è destinato all'impiego in ambienti esterni.
- ▶ Le persone che per le loro capacità fisiche, sensoriali o psichiche o per la loro inesperienza o non conoscenza non siano in grado di utilizzare in sicurezza l'essiccatoio, non devono farne uso senza la sorveglianza e la guida di una persona responsabile.
- ▶ Tenere lontano dall'essiccatoio i bambini al di sotto degli otto anni oppure sorvegliarli costantemente.
- ▶ I ragazzini più grandi possono utilizzare l'essiccatoio senza sorveglianza solo ed esclusivamente se è stato loro spiegato come farlo e se sono in grado di farlo in tutta sicurezza. È importante che sappiano riconoscere e comprendere quali pericoli possono derivare da un uso non corretto dell'apparecchio.
- ▶ In ogni caso non permettere loro di effettuare operazioni di pulizia e manutenzione all'essiccatoio senza sorveglianza.
- ▶ Sorvegliare i bambini che si trovano nelle immediate vicinanze dell'essiccatoio. Non permettere loro di giocareci.

Sicurezza tecnica

- ▶ Prima di installare l'essiccatoio, controllare che non vi siano danni visibili.
Non installare né mettere in funzione l'essiccatoio se presenta dei danni.
- ▶ Non si possono effettuare modifiche all'essiccatoio che non siano state espressamente autorizzate da Miele.
- ▶ È possibile il funzionamento temporaneo o permanente su un sistema di alimentazione di energia elettrica autosufficiente o non sincrono alla rete (come reti autonome, sistemi di backup). Requisito per il funzionamento è che il sistema di alimentazione di energia elettrica rispetti le normative EN 50160 o similari.
Le misure di sicurezza previste nell'impianto domestico e per questo prodotto Miele devono essere garantite per funzionalità e procedure anche col funzionamento autonomo oppure non sincrono alla rete oppure sostituite da misure eguali nell'installazione. Come per esempio descritto nella pubblicazione attuale della VDE-AR-E 2510-2.
- ▶ Per motivi di sicurezza non si possono utilizzare prolunghe (pericolo di incendio dovuto al surriscaldamento).

Indicazioni per la sicurezza e avvertenze

- ▶ Se il cavo di alimentazione elettrica è danneggiato, deve essere completamente sostituito da personale tecnico autorizzato Miele per evitare all'utente qualsiasi pericolo.
- ▶ La sicurezza elettrica dell'essiccatoio è garantita solo in presenza di un regolare conduttore di protezione. È importante assicurarsi che questa condizione sia verificata, perché fondamentale per la sicurezza. In caso di dubbi far controllare l'impianto da un tecnico specializzato. Miele non risponde di eventuali danni causati dall'assenza o dall'interruzione del conduttore di protezione.
- ▶ Riparazioni non eseguite a regola d'arte possono esporre l'utente a gravi pericoli, per i quali Miele non si assume alcuna responsabilità. Eventuali riparazioni possono essere effettuate solo dal servizio di assistenza tecnica Miele autorizzato, diversamente il produttore non è responsabile per i danni che ne possono derivare e la garanzia decade.
- ▶ Sostituire eventuali pezzi guasti o difettosi con ricambi originali Miele; solo così Miele può garantire il pieno rispetto degli standard di qualità e di sicurezza previsti per le proprie macchine.
- ▶ In caso di manutenzione non regolare e/o non corretta dal punto di vista tecnico non si possono escludere cali di rendimento, anomalie di funzionamento e pericolo di incendio.
- ▶ In caso di guasti e per le operazioni di pulizia e manutenzione, tenere presente che l'essiccatoio è staccato dalla rete elettrica solo se
 - il cavo di allacciamento alla rete elettrica è staccato, oppure
 - l'interruttore o gli interruttori principali dell'impianto elettrico sono disinseriti, oppure
 - il fusibile o i fusibili dell'impianto elettrico generale sono completamente svitati.

Vedi anche al cap. "Installazione", paragrafo "Allacciamento elettrico".


- ▶ Quest'essiccatoio non può essere messo in funzione in luoghi non stazionari (ad es. sulle navi).
- ▶ Attenersi a quanto riportato nei capitoli "Installazione" e "Dati tecnici".
- ▶ Garantire sempre l'accessibilità della presa onde poter staccare in qualsiasi momento l'essiccatoio dalla rete elettrica.
- ▶ Qualora fosse previsto un allacciamento fisso, il dispositivo di spegnimento onnipolare deve risultare sempre accessibile, onde poter staccare l'essiccatoio dalla corrente elettrica.

Indicazioni per la sicurezza e avvertenze

- ▶ Non coprire né ridurre lo spazio tra il fondo dell'essiccatoio e il pavimento, ad es. con zoccoli, listelli, tappeti a pelo lungo ecc. Altrimenti non si garantisce una sufficiente aerazione.
- ▶ Nell'area di apertura dello sportello non si devono trovare porte che si possano chiudere a chiave, porte scorrevoli o porte con incernieratura contraria rispetto a quella dello sportello.
- ▶ Questo essiccatoio è dotato di una lampadina speciale per soddisfare specifiche esigenze (p.es. temperatura, umidità, resistenza chimica e all'usura, vibrazione). Impiegare la lampadina speciale solo per l'uso previsto. Non è adatta per illuminare l'ambiente. Per motivi di sicurezza è necessario che la sostituzione sia effettuata dal servizio di assistenza tecnica autorizzato Miele.



- ▶ Il refrigerante R290 contenuto in questa asciugatrice è infiammabile ed esplosivo. Se l'asciugatrice è danneggiata, seguire le misure:
 - evitare fiamme vive o fonti d'accensione,
 - staccare l'asciugatrice dalla rete elettrica,
 - arieggiare il luogo in cui si posiziona l'asciugatrice,
 - avvisare il servizio di assistenza tecnica Miele.


 Pericolo di incendio ed esplosione mediante danneggiamento dell'asciugatrice.

Il refrigerante è infiammabile ed esplosivo quando si dissolve.

Fare in modo che l'asciugatrice non si danneggi. Non apportare modifiche all'asciugatrice.

- ▶ Questa asciugatrice funziona con un refrigerante che comprime un compressore. Il refrigerante portato a un livello di temperatura più elevato mediante compressione scorre attraverso un circuito chiuso di refrigerante. Il calore che ne deriva si trasmette nello scambiatore di calore sull'aria di asciugatura che scorre.
 - Ronzii durante il procedimento di asciugatura, generati dalla pompa di calore, sono normali. Il buon funzionamento della macchina non ne viene compromesso.
 - Il refrigerante è ecologico e non danneggia lo strato di ozono.

Indicazioni per la sicurezza e avvertenze

 Danni alla macchina per via di una messa in servizio anticipata. È possibile danneggiare la pompa di calore. Dopo il posizionamento attendere un'ora prima di avviare un programma di asciugatura.

Uso corretto

- ▶ Il carico massimo è di 8 kg (biancheria asciutta). Carichi parziali per singoli programmi sono riportati al capitolo “Elenco programmi”.
- ▶ Non appoggiarsi o far forza sullo sportello. L'essiccatoio potrebbe ribaltarsi e ferire l'utente o altre persone.
- ▶ Chiudere lo sportello al termine di ogni ciclo di asciugatura. In questo modo si evita che
 - i bambini tentino di infilarsi nella macchina o di nascondervi degli oggetti;
 - vi si possano infilare degli animali.
- ▶ Non utilizzare strumenti di pulizia a pressione né getti d'acqua per pulire la macchina.
- ▶ Pulire sempre a fondo il luogo di posizionamento di modo da eliminare polvere e lanugine. Le particelle di sporco contenute nell'area aspirata favoriscono gli intasamenti. Può verificarsi un guasto e sussiste pericolo d'incendio.
- ▶ Questo essiccatoio non può
 - essere messo in funzione senza filtri impurità o senza filtro (nello zoccolo).
 - essere messo in funzione con filtri impurità e filtro (nello zoccolo) danneggiati. In caso di danneggiamento, filtri impurità e filtro devono essere subito sostituiti.

L'essiccatoio potrebbe ostruirsi a causa della lanugine e questo potrebbe provocare un guasto.

Indicazioni per la sicurezza e avvertenze

- ▶ Affinché non si verifichino guasti di funzionamento sull'essiccatoio:
 - pulire i filtri impurità dopo ogni asciugatura.
 - Dopo averli lavati asciugare sempre i filtri impurità e il filtro (nello zoccolo). Filtri impurità/filtro ancora umidi possono generare anomalie nell'asciugatura.
 - I filtri impurità, la griglia e i circuiti dell'aria devono essere sempre puliti quando sul display compare la rispettiva richiesta.
- ▶ Non installare l'essiccatoio in ambienti esposti al gelo. Già temperature prossime allo zero ne compromettono il funzionamento. Se l'acqua di condensa gela nella pompa e nel tubo di scarico, può provocare seri danni alla macchina.
La temperatura ambiente consentita deve essere tra i 2 e i 35°C.
- ▶ Se si scarica l'acqua di condensa all'esterno, ad es. in un lavabo, fissare il tubo di scarico affinché non scivoli.
Altrimenti potrebbe spandere l'acqua di condensa provocando dei danni.
- ▶ L'acqua di condensa non è potabile.
Se bevuta, può nuocere alla salute delle persone e degli animali.
- ▶ Non asciugare con l'essiccatoio (perché sussiste pericolo di incendio)
 - capi che non sono stati lavati;
 - capi non ben puliti, quindi ancora sporchi di residui di oli, grassi o altro (ad es. strofinacci, salviette usate per la cosmesi sporche di pomate, oli, grassi); se i tessuti non sono ben puliti, la biancheria può incendiarsi durante l'asciugatura o anche al termine del processo al di fuori dell'essiccatoio;
 - capi trattati con o che presentano macchie di prodotti infiammabili come acetone, alcol, benzina, petrolio, cherosene, smacchiatori, trementina, cera, sostanze che rimuovono la cera o altri prodotti chimici (ad es. su stracci, strofinacci, mop);
 - capi che presentano residui di spray, lacche per capelli, acetone o prodotti simili.

Lavare questi capi in modo intenso e accurato: aumentare il dosaggio di detersivo e selezionare una temperatura elevata. In caso di dubbi ripetere il lavaggio più volte.

Indicazioni per la sicurezza e avvertenze

▶ Rimuovere tutti gli oggetti contenuti nelle tasche, ad es. accendini, fiammiferi.

▶ **Avvertenza:** non spegnere mai l'essiccatoio prima che il programma sia terminato, a meno che tutto il contenuto del cesto non venga prelevato immediatamente e steso in modo che possa cedere tutto il calore.

▶ Pericolo d'incendio!

Non mettere in funzione l'essiccatoio se collegato a una presa multipla manovrabile (ad es. tramite orologio programmatore o impianto elettrico con disinserimento carico max. di punta).

Qualora il programma di asciugatura venisse interrotto prima di terminare la fase di raffreddamento, potrebbe sussistere il pericolo di auto-combustione della biancheria.

▶ Non asciugare mai con l'essiccatoio i seguenti capi (pericolo di incendio):

- capi sui quali sono stati utilizzati prodotti chimici industriali per il lavaggio (ad es. lavasecco);
- capi che contengono parti in gomma, gommapiuma o simili. Questi possono essere ad es. oggetti in lattice, cuffie per la doccia, tessuti impermeabili, oggetti in gomma, capi di abbigliamento o oggetti con parti in gomma, cuscini con imbottitura in pezzetti di gomma piuma;
- capi con imbottiture e fodere danneggiate (ad es. giacche imbottite, cuscini). L'imbottitura che fuoriesce potrebbe causare un incendio.

▶ Il programma è terminato con l'inizio della fase di raffreddamento. Alla fase di riscaldamento segue in molti programmi la fase di raffreddamento in modo che i capi/gli oggetti si mantengano a una temperatura che non li danneggi (per ridurre il pericolo di autocombustione). Si consiglia di prelevare tutta la biancheria al termine del programma.

▶ Se si usano ammorbidenti o prodotti simili seguire le istruzioni riportate sulla relativa confezione.

▶ Non utilizzare né conservare nelle vicinanze della macchina benzina, petrolio o altri materiali facilmente infiammabili. Pericolo di incendio e di esplosione.

Indicazioni per la sicurezza e avvertenze

► Questa asciugabiancheria sviluppa nel corso del funzionamento con la sua pompa di calore molto calore nell'involucro. Questo calore deve essere convogliato verso l'esterno. In caso contrario la durata di asciugatura può prolungarsi oppure col tempo bisognerà fare i conti con un danneggiamento dell'asciugabiancheria.

Occorre garantire quindi:

- un'aerazione costante durante l'intero processo di asciugatura,
- una fessura di aria tra pavimento e il lato inferiore dell'asciugatrice che non deve essere ostruita o ridotta nelle dimensioni.

► Non far affluire all'essiccatoio aria impregnata di vapori di cloro, fluoro o altri solventi. Pericolo d'incendio.

► Per i componenti in acciaio inossidabile osservare quanto segue. Evitare il contatto delle superfici in acciaio inossidabile (frontale, coperchio, rivestimento) con detersivi e disinfettanti liquidi contenenti ipoclorito di sodio o di cloro. L'azione di queste sostanze può corrodere l'acciaio inossidabile.

Anche vapori di candeggina possono provocare corrosioni.

Per questi motivi non conservare i contenitori aperti di questi prodotti nelle immediate vicinanze della macchina.

Uso del profumatore (accessorio su richiesta)

► Utilizzare solo il profumatore Miele originale.

► Conservare il profumatore solo nella sua confezione originale, che per questo non deve essere gettata via.

► Mantenere il profumatore o il filtro impurità con il profumatore montato sempre diritto senza appoggiarlo o inclinarlo. La sostanza contenuta nel profumatore potrebbe fuoriuscire.

► Pulire subito con un panno assorbente pavimenti, essiccatoio o p.es. filtro impurità se la sostanza profumata fosse fuoriuscita.

► In caso di contatto con la sostanza profumata fuoriuscita con la **pelle** lavarsi immediatamente e abbondantemente con acqua e sapone. In caso di contatto con gli **occhi** risciacquarli immediatamente e abbondantemente con acqua pulita per almeno 15 minuti. In caso di ingestione risciacquare la **bocca** immediatamente e abbondantemente con acqua pulita e in tutti questi casi consultare un medico.

► Togliersi di dosso immediatamente gli indumenti venuti a contatto con la sostanza profumata. Lavare immediatamente gli indumenti o i panni con abbondante acqua e detersivo.


Indicazioni per la sicurezza e avvertenze

- ▶ La mancata osservanza delle seguenti istruzioni può provocare un incendio oppure il danneggiamento dell'essiccatoio:
 - non rabboccare mai il flacone.
 - Non utilizzare mai un flacone danneggiato.
- ▶ Smaltire il flacone vuoto insieme ai rifiuti domestici e non riutilizzarlo per nessuno scopo.
- ▶ Rispettare inoltre le informazioni allegate al profumatore.

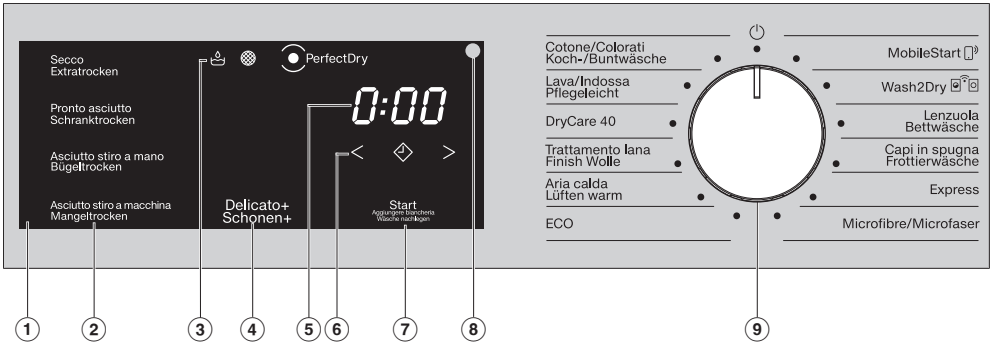
Indicazioni per la sicurezza e avvertenze



Accessori

- ▶ Gli unici accessori che possono essere montati o utilizzati sono quelli espressamente autorizzati da Miele.
Se si montano o utilizzano altri accessori, il diritto alla garanzia e a prestazioni in garanzia per vizi e/o difetti del prodotto decade.
- ▶ Gli essiccatoi e le lavatrici Miele possono essere sovrapposti nella c.d. colonna bucato. Per l'installazione serve l'apposito kit di giunzione, reperibile come accessorio su richiesta presso l'assistenza tecnica Miele autorizzata. Fare attenzione che il kit di giunzione per la colonna bucato sia adatto al tipo di lavatrice ed essiccatoio Miele utilizzato.
- ▶ Fare attenzione che lo zoccolo Miele, reperibile come accessorio su richiesta, sia adatto al tipo di essiccatoio utilizzato.
- ▶ Miele garantisce la fornitura di pezzi di ricambio fino a 15 anni, minimo per 10, dopo l'uscita di gamma dell'asciugatrice.

 Miele non risponde dei danni che derivano dall'inosservanza delle istruzioni di sicurezza e delle avvertenze.


Pannello comandi




- ① **Area comandi**
- ② **Tasti sensore per livelli di asciugatura**
- ③ **Le spie**  sono accese in caso di necessità
- ④ **Tasto sensore *Delicato+*** per un'asciugatura delicata
- ⑤ **Display tempo** per la durata del programma
- ⑥ **Tasti sensore <  >** per la selezione della durata
- ⑦ **Tasto sensore *Avvio/Aggiungere biancheria***
Toccando il tasto sensore *Avvio/Aggiungere biancheria* si avvia un programma.
- ⑧ **Interfaccia ottica**
Serve all'assistenza tecnica come punto di trasmissione.
- ⑨ **Selettore programmi**
Per selezionare un programma e spegnere la macchina.

Come si usa l'essiccatoio

Funzionamento selettore programmi

Il selettore programmi viene azionato tramite rotazione. L'essiccatoio si accende selezionando un programma e si spegne posizionando il selettore su .

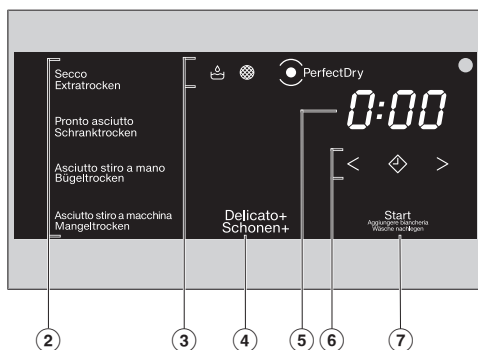
L'essiccatoio offre le seguenti alternative per la selezione del programma se è collegato alla rete WLAN.

Con **MobileStart**  è possibile gestire l'essiccatoio da remoto tramite la app Miele.

Wash2Dry

Un programma di asciugatura adatto alla biancheria viene impostato automaticamente in base alla lavatrice collegata in rete.

Funzionamento pannello comandi



I tasti sensore ②, ④, ⑥ e ⑦ reagiscono allo sfioramento con le punta delle dita. La selezione è possibile finché il tasto sensore interessato è illuminato.

Un tasto sensore acceso con luce chiara significa: selezionato

Un tasto sensore con luce dimmerata significa: selezione possibile

② Tasti sensore per i livelli di asciugatura

Dopo aver selezionato un programma con livelli di asciugatura con il selettore programmi, si accende il livello di asciugatura attivo.

I livelli di asciugatura selezionabili si accendono in modo dimmerato.

③ Spie



è acceso se lo scarico dell'acqua di condensa tramite il tubo di scarico è disturbato.



si accende se il filtro zoccolo deve essere pulito.



Nei programmi che prevedono diversi livelli di asciugatura, PerfectDry misura l'umidità residua della biancheria garantendo un'asciugatura estremamente precisa..

Questa visualizzazione . . .

. . . lampeggia dopo l'avvio del programma finché viene rilevata la durata del programma, quindi si spegne.

. . . si accende con il raggiungimento del livello di asciugatura, al termine del programma.

. . . non si accende con questi programmi: *Trattamento lana*, *Aria calda*.

④ Tasto sensore Delicato+

Per l'asciugatura di capi sensibili alle temperature con il simbolo . Sforando si illumina *Delicato+*.

Con alcuni programmi *Delicato+* è sempre attivo (acceso) o non attivo (non acceso).

⑤ Display tempo

La durata residua del programma è visualizzata in ore e minuti.

La durata della maggior parte dei programmi può variare, provocando differenze di durata. La durata dipende da parametri differenti, come p.es. la quantità, il tipo o l'umidità residua della biancheria. L'elettronica si adegua a questi parametri e diventa sempre più precisa.

⑥ Tasti sensore < >



Dopo aver toccato il tasto sensore si seleziona un avvio programma ritardato (posticipo dell'avvio). Alla selezione si accende.



Toccando il tasto sensore < o > si seleziona la durata del posticipo dell'avvio o del programma *Aria calda*.

⑦ Tasto sensore Avvio/Aggiungere biancheria


Toccando il tasto sensore *Avvio/Aggiungere biancheria* si avvia un programma. Per aggiungere biancheria, è possibile interrompere il programma in corso. Il tasto sensore lampeggia quando è possibile avviare un programma. Dopo l'avvio il tasto sensore rimane acceso.

Illuminazione cestello


Quando si apre lo sportello dell'essiccatoio, si accendono il tamburo e un'area davanti all'essiccatoio per facilitare le operazioni. In questo modo non si dimenticano capi nel tamburo o nel cesto della biancheria. L'illuminazione cestello si spegne poi in automatico (risparmio energetico).

Prima messa in servizio

Installazione

 Danni a persone e cose a causa di un posizionamento non corretto. Il posizionamento non corretto dell'essiccatoio può causare danni a persone o cose.

Prima della prima messa in servizio posizionare l'essiccatoio correttamente e allacciarlo a regola d'arte. Attenersi al capitolo "Installazione".

 Danni dovuti alla prima messa in servizio anticipata. È possibile danneggiare la pompa di calore dell'essiccatoio.

Dopo il posizionamento attendere un'ora prima di avviare un programma di asciugatura.

Informazioni sulla connessione in rete

Miele@home

L'essiccatoio è dotato di un modulo WLAN integrato.

Per l'utilizzo sono necessari:

- una rete WLAN
- l'app Miele
- un account Miele. L'account si può creare tramite la app Miele.

La app Miele guida l'utente nel collegamento tra l'essiccatoio e la rete domestica WLAN.

Dopo aver collegato l'essiccatoio alla rete WLAN, con la app è possibile ad es. eseguire le seguenti azioni:

- Azionare e gestire l'essiccatoio da remoto.
- Accedere a informazioni sullo stato di funzionamento dell'essiccatoio.
- Accedere agli avvisi relativi allo svolgimento del programma dell'essiccatoio.

Se si collega l'essiccatoio alla rete WLAN aumentano i consumi energetici, anche se l'essiccatoio è spento.

Accertarsi che sul luogo di installazione dell'essiccatoio il segnale della rete WLAN sia sufficientemente forte.

Disponibilità connessione WLAN

La connessione WLAN condivide un'area di frequenza con altri apparecchi (p.es. forni a microonde, giocattoli con telecomando). Per questo motivo si possono verificare errori di connessione temporanei o totali. Una costante disponibilità delle funzioni offerte non è quindi garantita.

Disponibilità Miele@home

L'uso della app Miele dipende dalla disponibilità del servizio Miele@home del Vostro paese.

Il servizio Miele@home non è disponibile in tutti i paesi.

Informazioni relative alla disponibilità sono riportate sulla pagina internet www.miele.com.

App Miele

È possibile scaricare la App Miele gratuitamente da Apple App Store® o da Google Play Store™.



Wash2dry

Al termine regolare del programma, la lavatrice Miele trasferisce i dati tramite router, al quale è collegata anche l'asciugatrice collegata in rete, e al Miele Cloud.

Grazie ai dati del programma trasmessi, l'asciugatrice si imposta in automatico sulla biancheria del programma di asciugatura adatto.

È quindi necessario avviare solo il programma di asciugatura dopo aver caricato l'asciugatrice. Non sono necessarie ulteriori impostazioni dei programmi sull'asciugatrice.

Suggerimento: Il programma di asciugatura deve essere avviato entro 24 ore dal termine del programma di lavaggio. Nel contempo i dati per l'asciugatrice vengono trattenuti e sovrascritti quando viene terminato un nuovo programma di lavaggio.

Suggerimento: Non staccare l'asciugatrice dalla rete elettrica. Poi i dati programma dell'asciugatrice trasferiti attraverso la lavatrice vengono ricevuti, non appena è stata selezionata *Wash2Dry*. Un distacco precedente della rete elettrica causerebbe un ritardo nella ricezione dei dati.

Requisito necessario per l'utilizzo della funzione *Wash2Dry* è la connessione in rete della lavatrice e dell'asciugatrice Miele con i servizi Miele@home.

Suggerimento: Configurare Miele@home come descritto nelle istruzioni d'uso.

Prima messa in servizio


Configurare Miele@home

Sono possibili 2 tipi di connessione:

1. tramite app Miele (impostazione standard)
2. tramite WPS
A tal fine serve un router abilitato al WPS.

Connessione tramite app Miele

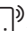
È possibile stabilire la connessione di rete con la app Miele.


- Ruotare il selettore programmi su *MobileStart* .

Sul display tempo compare *APP* e infine scorre a ritroso il tempo timeout di 10 minuti. La app Miele accompagna l'utente attraverso le fasi successive.

In caso di connessione riuscita, sul display tempo compare *Con*.

Connettere tramite WPS

- Ruotare il selettore programmi su *MobileStart* .

- Toccare il tasto sensore  finché sul display tempo compare *WPS* e suona un breve segnale di conferma.

Infine sul display tempo scorre a ritroso il tempo timeout di 2 minuti.

- Attivare entro 2 minuti la funzione "WPS" sul router.

In caso di connessione riuscita, sul display tempo compare *Con*.


Suggerimento: Se al termine del tempo timeout non è ancora stata stabilita la connessione, ripetere la procedura.

1. Cura della biancheria


Lavaggio

- Lavare accuratamente i capi particolarmente sporchi. Utilizzare una quantità sufficiente di detersivo e selezionare una temperatura elevata. In caso di dubbi, lavarli più volte.
- Lavare accuratamente e separatamente i capi nuovi e colorati. Non asciugarli insieme a capi chiari. Questi capi potrebbero perdere del colore durante l'asciugatura (e macchiare anche i componenti in plastica dell'essiccatoio). Allo stesso modo potrebbe depositarsi lanugine di altro colore sui capi.

Asciugatura

 **Danni causati da corpi estranei non rimossi.**

I corpi estranei nella biancheria possono fondersi, bruciare o esplodere. Ricordarsi di rimuovere i corpi estranei (ad es. dosatori, accendini ecc.) dalla biancheria.

 **Pericolo di incendio a causa di un utilizzo errato.**

La biancheria può bruciare e danneggiare l'essiccatoio e l'ambiente circostante.

Leggere il capitolo "Indicazioni sulla sicurezza e avvertenze".


- Controllare che gli orli e le cuciture della biancheria siano in ordine. In questo modo si impedisce che l'imbottitura dei capi possa fuoriuscire.
- Cucire o rimuovere i ferretti fuoriusciti dai reggiseni.

- È opportuno asciugare sempre la quantità di carico massima indicata per il singolo programma. Un cestello pieno contribuisce a risparmiare energia perché non occorre avviare nessun altro programma di asciugatura. In tal modo il consumo di energia elettrica, rapportato al carico completo, è ridotto al minimo.


Simboli di trattamento

Asciugatura

 Temperatura normale/alta

 Temperatura ridotta*


* Selezionare *Delicato +*.

 Non adatto all'asciugatura in tamburo

Stiro a mano e con mangano

 eccessivamente calda

 molto calda

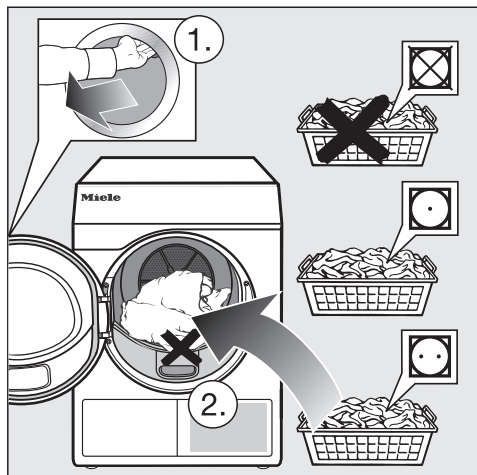
 calda

 non stirare

2. Caricare l'essiccatoio

Introdurre la biancheria

I capi si possono danneggiare. Prima di introdurre la biancheria leggere il capitolo "1. Cura della biancheria".



- Aprire lo sportello.
- Introdurre la biancheria nel cesto.

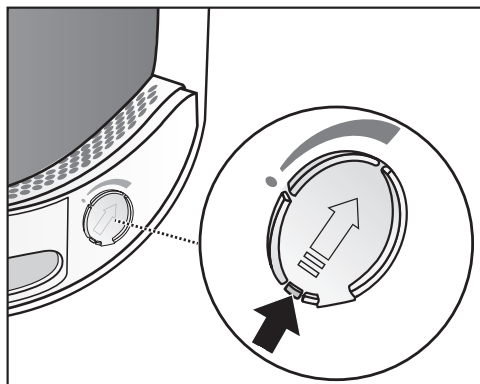
I capi si possono danneggiare. Assicurarsi che i capi non rimangano impigliati chiudendo lo sportello.

Non sovraccaricare mai il cestello. La biancheria si può strappare e si pregiudica il risultato di asciugatura. E si formano molte pieghe.

Controllare il vano per inserire il profumatore

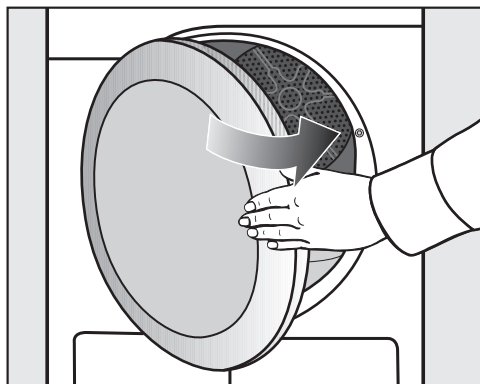
Se non si utilizza alcun profumatore, controllare se l'apposito vano è chiuso.

L'utilizzo del profumatore viene descritto in dettaglio nel cap. "Profumatore".



- Spostare completamente verso il basso la linguetta di apertura dell'otturatore (freccia), di modo che il vano sia chiuso. Altrimenti vi si deposita la lanugine.


Chiudere lo sportello

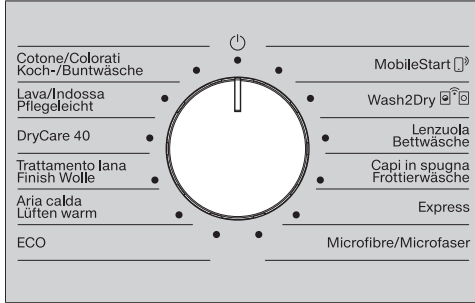


- Chiudere lo sportello con una leggera spinta.

3. Selezionare un programma

Accendere l'essiccatoio

L'essiccatoio si accende selezionando un programma e si spegne posizionando il selettore su .



- Ruotare il selettore programmi su un programma.

Selezionare un programma


Sono disponibili 3 possibilità per selezionare il programma.

1. Selezionare il programma di asciugatura tramite il selettore programmi

- Ruotare il selettore sul programma desiderato.

Inoltre si può illuminare un livello di asciugatura e sul rispettivo display si visualizza la durata.

2. Selezionare il programma di asciugatura tramite la posizione del selettore programmi MobileStart

- Ruotare il selettore programmi su *MobileStart* .

Sul display tempo è acceso *Con*.

- Sfiocare il tasto sensore *Start/Aggiungere biancheria*.

L'asciugatrice adesso può essere utilizzata tramite un dispositivo mobile con la app Miele.

3. Selezionare il programma di asciugatura tramite la posizione del selettore programmi Wash2Dry

- Al termine del processo di lavaggio, introdurre la biancheria nell'asciugatrice.

- Ruotare il selettore programmi su *Wash2Dry* .

Con connessione riuscita lampeggia *U...n...*. Al termine regolare del programma della lavatrice, sull'asciugatrice compaiono la durata e il livello di asciugatura.

- Per l'avvio del programma toccare ancora solo il tasto sensore *Start/Aggiungere biancheria* sull'asciugatrice.

Dopo programmi di lavaggio speciali, con i quali sono stati lavati capi delicati (p.es. tende) non si avvia nessun programma su questa asciugatrice.

Indicazioni sul display tempo:

U...n... L'asciugatrice avvia la richiesta.

--- Sull'asciugatrice non è possibile avviare nessun programma oppure la macchina è in attesa di dati.

noE Asciugatrice non connessa in rete

3. Selezionare un programma

Selezionare impostazione dei programmi

Selezionare il livello di asciugatura

Guardare al capitolo “Elenco programmi” con quale programma è possibile selezionare un livello di asciugatura e quale livello di asciugatura soddisfa le esigenze del cliente.

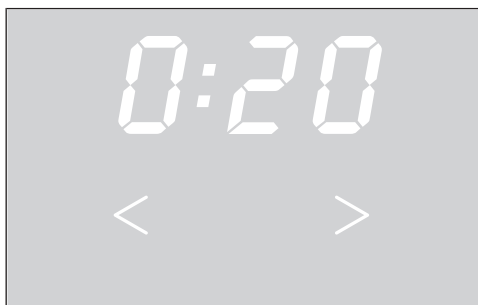


- Toccare il tasto sensore del livello asciugatura desiderato.

Il livello di asciugatura selezionato si accende.


Selezionare la durata aria calda

È possibile selezionare una durata in scatti di dieci minuti da 0:20 minuti fino a 2:00 ore.



- Toccare il tasto sensore < o > finché sul display tempo compare la durata del programma desiderata.

Selezionare Delicato+

Per capi delicati (con simbolo trattamento , p.es. acrilico) l'asciugatura avviene a una temperatura più bassa e per un tempo maggiore.

- Toccare il tasto sensore *Delicato+*, che si accende.
- *Delicato+* è selezionabile con questi programmi:
 - *Cotone colorato resistente*
 - *Lava/Indossa*
 - *Aria calda*
- *Delicato+* è sempre attivo con *DryCare 40*.

4. Avviare il programma

Avviare un programma

- Toccare il tasto sensore *Avvio/Aggiungere biancheria* lampeggiante.

Il tasto sensore *Avvio/Aggiungere biancheria* è acceso.

Svolgimento del programma

- L'essiccatoio misura continuamente il livello di asciugatura e, tramite l'umidità residua dei capi, rileva la durata del programma necessaria. Durante la prima fase di misurazione lampeggia la spia *PerfectDry*. La spia si accende una volta concluso il livello di asciugatura selezionato.
- Il livello di asciugatura raggiunto viene visualizzato con luce dimmerata lampeggiante. Una volta raggiunto il livello di asciugatura selezionato, viene visualizzato con luce chiara lampeggiante.
- Il dispositivo di rilevamento del tamburo vuoto registra se sono stati caricati pochi capi o capi asciutti. Poco dopo l'avvio del programma, il rilevamento automatico del carico commuta il programma selezionato su una durata limitata del programma. I capi continuano a essere asciugati o arieggiati in modo delicato. In questo caso *Perfect Dry* non si accende al termine del programma.

Se così fosse, i capi di biancheria si strapazzerebbero troppo.
Evitare di asciugare eccessivamente i capi e la biancheria.

Risparmio energetico

Dopo 10 minuti le spie si oscurano. Il tasto sensore *Avvio/Aggiungere biancheria* lampeggia.

- Toccare il tasto sensore *Avvio/Aggiungere biancheria*, per riaccendere le spie (non ha alcun effetto sul programma in corso).

Aggiungere biancheria

Dopo l'avvio del programma è possibile aggiungere ancora biancheria.

- Seguire la descrizione al capitolo "Modificare svolgimento programma", par. "Aggiungere o prelevare biancheria".

5. Fine programma - Prelevare la biancheria

Fine programma

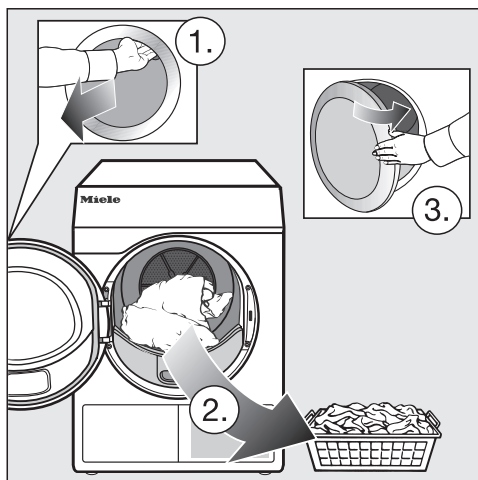
Poco prima della fine del programma la biancheria viene raffreddata. È possibile prelevarla.

Se compare 0:00 sul display tempo, il programma è terminato.

Se è stata selezionata la *fase antipiega* (cap. “Funzioni di programmazione”), il tamburo gira a intervalli. In questo modo le pieghe sono ridotte al minimo se la biancheria non viene prelevata subito.

Dopo 15 minuti dalla fine del programma l'essiccatoio si spegne automaticamente.

Prelevare la biancheria



- Aprire lo sportello.
- Prelevare tutto il carico dal cesto.

La biancheria dimenticata in macchina potrebbe riportare dei danni a causa di un'asciugatura prolungata. Prelevare quindi sempre tutti i capi di biancheria dal cestello.

- Spegnere l'essiccatoio.

Attenersi alle indicazioni di manutenzione

Questo essiccatoio necessita di manutenzione regolare, in particolare in caso di uso continuativo.

Suggerimento: Attenersi a quanto riportato al capitolo “Pulizia e manutenzione”. E leggere il capoverso “Osservare gli intervalli di pulizia”.



Posticipare l'avvio

Attivando il posticipo dell'avvio si può decidere di far avviare il programma successivamente da **0:30** minuti a **24h** (ore).

Il posticipo dell'avvio non è previsto in combinazione con il programma *Aria calda*.

- Selezionare dapprima un programma con le rispettive impostazioni.




- Toccare il tasto sensore .
 - Il tasto sensore  si accende.
 - Toccare il tasto sensore > o < finché sul display tempo compare il posticipo dell'avvio desiderato.
- Sfiorando in modo continuo i tasti sensore > o < i valori aumentano o decrescono automaticamente.

Attivare il posticipo dell'avvio

- Sfiorare il tasto sensore *Start/Aggiungere biancheria* per avviare il Posticipo dell'avvio.
- Il tempo che manca all'avvio scorre a ritroso ora dopo ora fino alle **10h**, poi di minuto in minuto.
- Per un posticipo dell'avvio più lungo il cestello ruota avanti e indietro per districare la biancheria. Non si tratta di un guasto.

Modificare il posticipo avviato

Se si desidera modificare il posticipo dell'avvio dopo l'avvio del programma, interrompere dapprima il posticipo dell'avvio.

- Ruotare il selettore programmi sulla posizione selettore programmi .

L'asciugabiancheria è spenta e il posticipo dell'avvio è interrotto.

- Selezionare un programma.
- Selezionare un tempo di posticipo dell'avvio.

Aggiungere biancheria mentre è in corso il posticipo dell'avvio

- Seguire la descrizione al capitolo "Modificare svolgimento programma", par. "Aggiungere o prelevare biancheria".

◇ Posticipo avvio/SmartStart

SmartStart

Con SmartStart è possibile definire un intervallo di tempo nel quale l'asciugatrice si attiva in automatico. L'avvio avviene con il segnale da parte del fornitore di energia, quando la tariffa energetica è particolarmente conveniente.

Questa funzione è attiva se la funzione di programmazione P32 SmartGrid è attiva.

L'intervallo da definire è compreso tra 30 minuti e 24 ore. In questo lasso di tempo l'asciugatrice aspetta il segnale del fornitore di energia elettrica. Se nel lasso di tempo stabilito non viene inviato alcun segnale, l'asciugatrice avvia il programma di asciugatura.

Impostare un lasso di tempo

Se è attiva la funzione di programmazione P32 SmartGrid, si modifica la funzione del tasto sensore ◇. Sul display tempo non viene più visualizzato il posticipo dell'avvio bensì il lasso di tempo in cui l'asciugatrice può essere avviata in automatico.

La procedura corrisponde all'impostazione dell'ora con il posticipo dell'avvio.

- Toccare il tasto sensore ◇.
- Tramite i tasti sensore < o > impostare il tempo desiderato.
- Sfioccare il tasto sensore *Start/Aggiungere biancheria*.

Sul display tempo compare per la durata un'indicazione lampeggiante: \bar{L}

Aperto lo sportello è possibile interrompere questo tempo.

Elenco programmi



Tutti i pesi contrassegnati con * fanno riferimento al peso della biancheria asciutta.

Cotone/colorati		max. 8 kg*
Secco, Pronto asciutto		
Capi	<ul style="list-style-type: none"> - Tessuti a uno o più strati in cotone. - Asciugamani, teli, accappatoi in spugna, T-shirt, biancheria intima, biancheria per neonati, lenzuola in flanella. - Abbigliamento da lavoro, giacche, coperte, grembiuli, strofinacci in lino e spugna, lenzuola, asciugamani, teli bagno, tovaglie resistenti alle alte temperature, camici. 	
Avviso	<ul style="list-style-type: none"> - Scegliere <i>Secco</i> per tessuti diversi, a più strati e particolarmente spessi. - Non asciugare con <i>Secco</i> i capi in maglina (ad es. T-shirt, intimo, biancheria per neonati) perché potrebbero restringersi. 	
Asciutto stiro a mano, Asciutto stiro a macchina		
Capi	<ul style="list-style-type: none"> - Capi in cotone e/o lino. - Tovaglie, lenzuola, biancheria inamidata. 	
Consiglio	Se si usa il mangano, tenere arrotolata la biancheria fino al momento della stiratura, in modo che si mantenga sufficientemente umida.	
Lava/Indossa		max. 4 kg*
Pronto asciutto, Asciutto stiro a mano		
Capi	<ul style="list-style-type: none"> - Capi lava/indossa di cotone e misto cotone o fibre sintetiche. - Abbigliamento da lavoro, camici, magliette, abiti, pantaloni, tovaglie, calze. 	
DryCare 40		max. 4 kg*
Pronto asciutto, Asciutto stiro a mano, Asciutto stiro a macchina		
Capi	<ul style="list-style-type: none"> - Tutti i capi senza percentuale in lana, lavabili a 40 °C e temperature più alte. - Capi lava/indossa in cotone, fibre miste o sintetiche, p.es. pantaloni in cotone, giacche a vento o camicie 	
Avviso	I capi vengono asciugati in modo delicato a una temperatura particolarmente bassa.	

Elenco programmi

Trattamento lana		max. 2 kg*
Capi	Tessuti in lana o misto lana: pullover, giacche fatte a maglia, calze.	
Avviso	<ul style="list-style-type: none"> - In poco tempo i capi in lana vengono resi morbidi e vaporosi, ma non vengono asciugati del tutto. - Al termine del programma, prelevare subito i capi e lasciarli asciugare all'aria. 	
Aria calda		max. 8 kg*
Capi	<ul style="list-style-type: none"> - Giacche, cuscini, sacchi a pelo e altri capi voluminosi. - Tessuti a più strati, come ad es. tovaglie in cotone pesanti. - Capi singoli, ad es. teli e costumi da bagno, strofinacci. 	
Avviso	<ul style="list-style-type: none"> - Asciugatura supplementare di tessuti a più strati che, proprio per le loro caratteristiche, non si asciugano in maniera uniforme. - Per asciugare meno capi o capi singoli. - All'inizio non selezionare il tempo più lungo. Occorre fare delle prove per stabilire quale sia il tempo di asciugatura più idoneo. 	
ECO		max. 8 kg*
Articolo	Biancheria in cotone normalmente bagnata, come descritto in <i>Cotone Pronto asciutto</i> .	
Avvertenza	<ul style="list-style-type: none"> - Nel programma <i>ECO</i> si raggiunge il grado di asciugatura <i>Pronto asciutto</i>. - Il programma <i>ECO</i> è, dal punto di vista dei consumi energetici, il più efficiente per asciugare biancheria in cotone normalmente bagnata. 	
Indicazione per istituti di ricerca	<p>Valido fino al 30.06.2025</p> <p>Il programma <i>ECO</i> è il programma test ai sensi dei regolamenti 932/2012/UE e 392/2012/UE (per il programma <i>Cotone</i> <input type="checkbox"/>) misurato in base alla norma EN 61121. Questo programma viene utilizzato per valutare il rispetto delle disposizioni di legge europee in materia di progettazione ecocompatibile.</p>	
Indicazione per istituti di ricerca	<p>Valido dal 01.07.2025</p> <p>Il programma <i>ECO</i> è il programma test ai sensi dei regolamenti (UE) 2023/2533 e (UE) 2023/2534 per l'etichetta energetica misurato in base alla norma EN 61121. Questo programma viene utilizzato per valutare il rispetto delle disposizioni di legge europee in materia di progettazione ecocompatibile.</p>	

Elenco programmi

MobileStart 	
La scelta del programma e i comandi avvengono tramite app Miele.	
Wash2Dry 	
La selezione del programma avviene in automatico in base alla selezione del programma sulla lavatrice connessa in rete.	
Lenzuola max. 4 kg*	
Secco, Pronto asciutto, Asciutto stiro a mano, Asciutto stiro a macchina	
Capi	Lenzuola, imbottiture per cuscini
Capi in spugna max. 8 kg*	
Capi	Grandi quantità di capi in spugna a uno o più strati. Ad es. asciugamani, teli da bagno, accappatoi, salviette o lenzuola di spugna.
Avviso	In questo caso si avvia esclusivamente il programma <i>Secco</i> .
Express max. 4 kg*	
Secco, Pronto asciutto, Asciutto stiro a mano, Asciutto stiro a macchina	
Capi	capi non delicati per il programma <i>Cotone/Colorati</i>
Avviso	durate più brevi dei programmi
Microfibre max. 7 kg*	
Secco, Pronto asciutto	
Capi	Mop e panni per la pulizia in microfibra.

Modificare il programma

Cambiare il programma in corso

Non è più possibile cambiare il programma. In questo modo si impedisce che le impostazioni possano essere modificate.

Spostando il selettore programmi, sul display tempo si accende il simbolo -P-. Il simbolo -P- si spegne quando si imposta il programma originario.

Interrompere un programma in corso

- Ruotare il selettore programmi sulla posizione selettore programmi P.

Il programma si è interrotto.

Ora è possibile selezionare un nuovo programma.

Aggiungere o prelevare biancheria

Ci si è dimenticati ancora qualcosa ma il programma è già in corso.

- Toccare il tasto sensore *Avvio/Aggiungere biancheria*.

Sul display tempo compare il termine *Rdd*. Il tasto sensore *Avvio/Aggiungere biancheria* lampeggia.

- Aprire lo sportello.
- Aggiungere la biancheria oppure prelevarla.

È ancora possibile cambiare il programma.

- Chiudere lo sportello.
- Toccare il tasto sensore *Avvio/Aggiungere biancheria*.

Il programma prosegue.

Eccezioni

In alcuni casi è possibile aggiungere biancheria, p.es. durante la fase di raffreddamento. In questi casi il termine *Rdd* non è visualizzato.

Suggerimento: Solo in casi eccezionali è possibile aprire lo sportello mentre il programma è in corso.

FragranceDos

Con il profumatore (accessorio su richiesta) è possibile conferire una particolare nota profumata alla biancheria durante l'asciugatura.

Questa asciugatrice dispone di 2 sedi per il profumatore. In questo modo si hanno diverse possibilità di utilizzo.

- Utilizzare entrambe le sedi, per passare da una fragranza all'altra. È possibile chiudere il profumatore, che non si usa.
- Utilizzare entrambe le sedi per rafforzare l'intensità del profumo con lo stesso profumatore. Oppure si può scegliere comodamente tra un profumo per la biancheria normale e Dry-Fresh per rinfrescare.
- Utilizzare solo una sede, se si desidera utilizzare solo un profumo.

⚠ Effetti nocivi sulla salute e pericolo d'incendio per un uso scorretto del profumatore.

La sostanza contenuta nel profumatore non deve entrare in contatto con parti del corpo, altrimenti può essere nociva per la salute. La sostanza che fuoriesce dal profumatore può provocare un incendio.

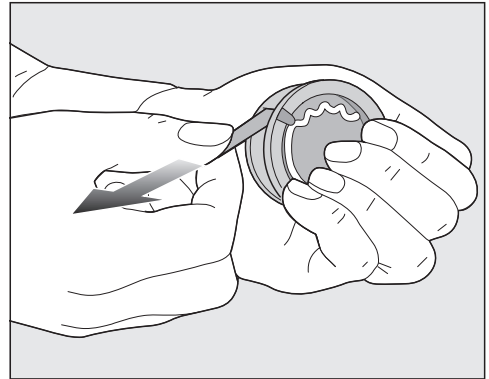
Leggere dapprima il capitolo "Indicazioni per la sicurezza e avvertenze", par. "Uso del profumatore" (accessorio su richiesta).

Rimuovere il sigillo di sicurezza dal profumatore

Afferrare il profumatore solo come illustrato. Non tenerlo in posizione obliqua o capovolgerlo altrimenti la sostanza contenuta fuoriesce.

- Togliere il profumatore dalla confezione.

Non provare ad aprire il profumatore.



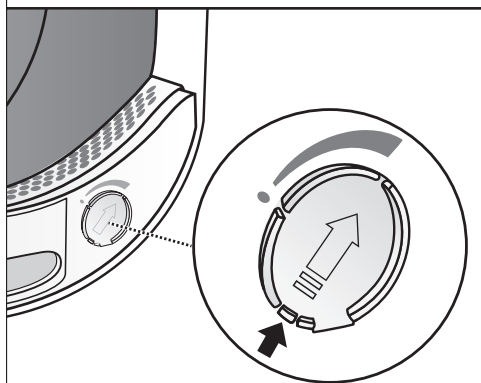
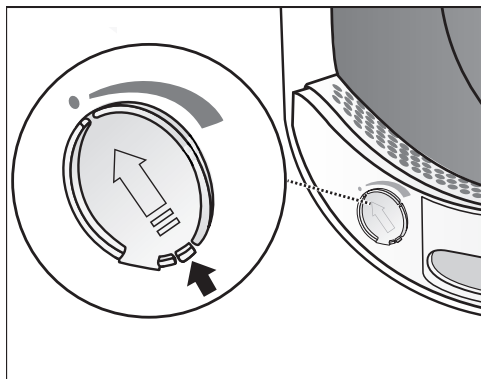
- Afferrare saldamente la circonferenza del profumatore, in modo che non si possa aprire accidentalmente.
- Togliere il sigillo di protezione.

Inserire il profumatore

- Aprire lo sportello dell'asciugatrice.

Il profumatore viene inserito nel filtro impurità superiore. Le sedi si trovano a destra e a sinistra, a fianco dell'incavo della maniglia.

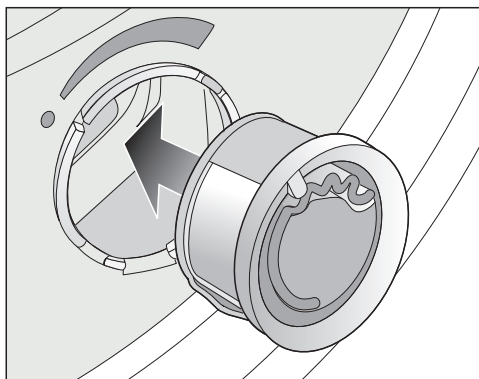
Profumatore



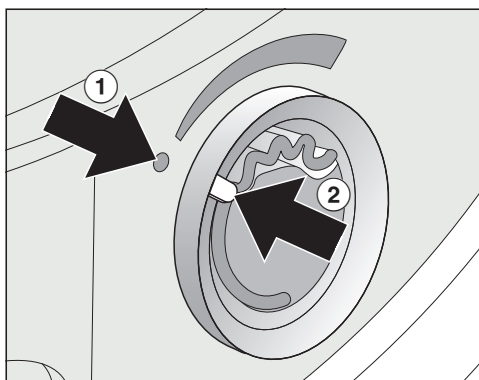
- Aprire l'otturatore dalla saracinesca, finché questa risulta posizionata completamente in alto.

L'otturatore della sede non utilizzata deve rimanere chiuso, così non si raccoglie lanugine.

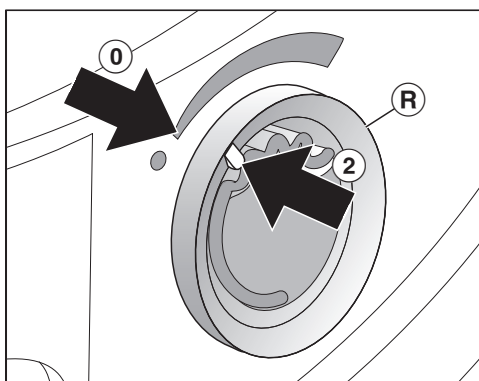
Spingere la saracinesca dell'otturatore completamente verso il basso (freccia), fino al percepibile incastro.



- Infilare il profumatore nella sede fino alla battuta d'arresto.



I segni ① e ② devono trovarsi uno di fronte all'altro.



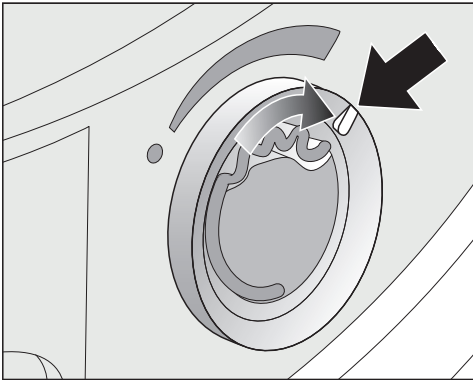
- Ruotare l'anello esterno (R) leggermente verso destra.

Il profumatore potrebbe scivolare fuori.

Ruotare l'anello esterno in modo tale, che i segni ② e ① si trovino uno di fronte all'altro.

Aprire il profumatore

Prima dell'asciugatura è possibile impostare l'intensità del profumo.

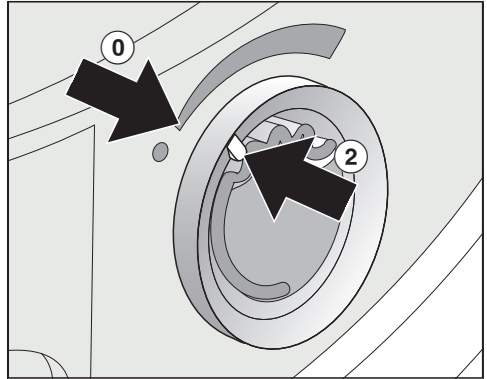


- Ruotare l'anello esterno verso destra: quanto più si apre il profumatore, tanto più intenso è il profumo.

La fragranza si diffonde in modo soddisfacente solo se la biancheria è umida e i tempi di asciugatura più lunghi con una sufficiente trasmissione di calore. In questo caso il profumo si sente anche nell'ambiente di installazione dell'asciugabiancheria.

Chiudere il profumatore

Chiudere il profumatore al termine dell'asciugatura, affinché non fuoriesca inutilmente la sostanza contenuta.



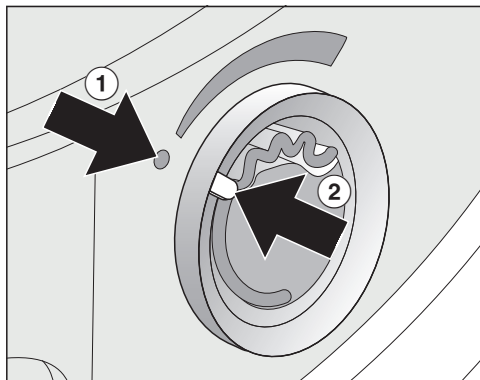
- Ruotare l'anello esterno verso sinistra, finché il segno ② raggiunge la posizione ①.

Se si asciuga senza fragranza: prelevare il profumatore e conservarlo nel suo imballaggio.

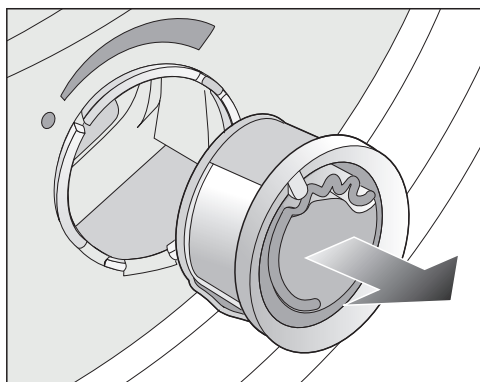
Se l'intensità della fragranza non è sufficiente, sostituire il profumatore con un profumatore nuovo.

Profumatore

Estrarre/sostituire il profumatore



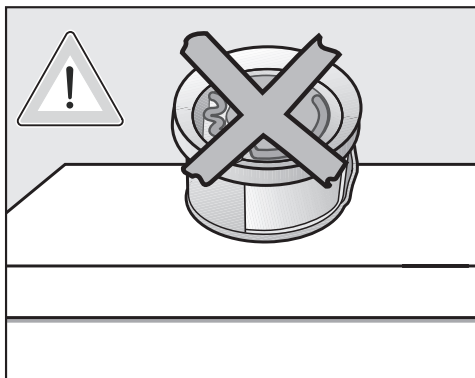
- Ruotare l'anello esterno verso sinistra, finché i segni ① e ② si trovano uno di fronte all'altro.



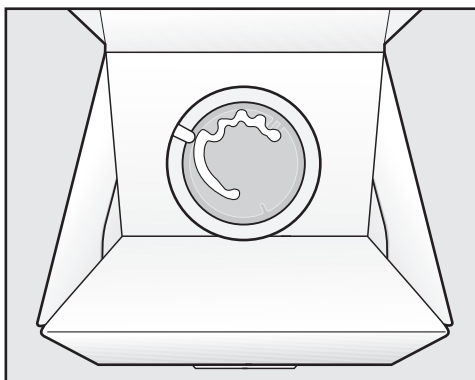
- Sostituire il profumatore.

È possibile conservare il profumatore nella sua confezione.

Si può ordinare il profumatore presso i rivenditori autorizzati Miele, il servizio di assistenza tecnica Miele oppure su internet.



La sostanza contenuta nel profumatore potrebbe fuoriuscire.
Non disporre il flacone in orizzontale.



- Non conservare l'imballaggio con il profumatore capovolto o inclinato. In questo caso la sostanza contenuta fuoriesce.
- Conservare sempre in luogo fresco e asciutto e non esporre alla luce del sole.
- Profumatore nuovo: sfilare il sigillo solo poco prima di usare il profumatore.

Pulire l'essiccatoio

Staccare l'essiccatoio dalla rete elettrica.

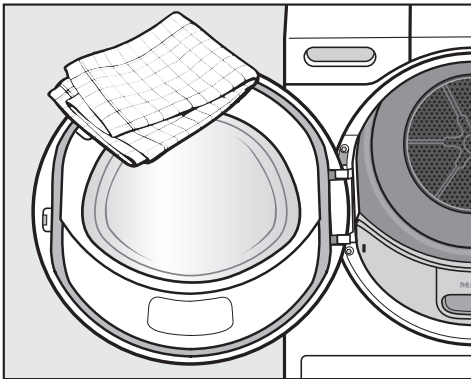
⚠ Danni causati dall'utilizzo di prodotti per la pulizia non adatti.

I prodotti per la pulizia non adatti possono danneggiare le superfici in plastica e altri componenti. Non utilizzare detersivi che contengono solventi, sostanze abrasive, prodotti per vetro o detersivi multiuso.

⚠ Pericolo di scossa elettrica a causa dell'acqua.

Se l'acqua giunge sopra o dentro l'essiccatoio sussiste pericolo di scossa elettrica. Non bagnare mai l'essiccatoio. Pulirlo solo con un panno morbido e umido.

Consiglio per la pulizia: da una a due volte all'anno e quando necessario.



- Pulire l'essiccatoio e la guarnizione sul lato interno dello sportello solo con un panno morbido e inumidito e una soluzione detergente delicata o acqua saponata.
- Asciugare tutte le superfici con un panno morbido.

- Pulire le superfici in acciaio inossidabile (ad es. il tamburo) con un prodotto specifico per acciaio.

Osservare gli intervalli di pulizia

Questo essiccatoio dispone di un sistema filtrante a più livelli, composto da filtri impurità e da un filtro zoccolo. Questo sistema filtrante raccoglie la lanugine che si genera durante il processo di asciugatura.

A causa di una pulizia irregolare, la durata di asciugatura può prolungarsi.

⚠ Pericolo di incendio a causa di manutenzione irregolare.

Troppi residui di lanugine nel filtro impurità e nell'essiccatoio causano pericolo di incendio.

Controllare regolarmente il filtro impurità e l'area di convogliamento dell'aria. Pulire sempre quando sono presenti residui di lanugine.

⚠ Danni dovuti e un sistema filtrante assente o danneggiato.

Troppi residui di lanugine nel filtro impurità e nell'essiccatoio causano anomalie nella macchina e pericolo di incendio.

Non asciugare mai senza sistema filtrante. Sostituire subito il sistema filtrante danneggiato con uno nuovo.

Pulizia e manutenzione

Pulire i filtri impurità


Inquinamento ambientale a causa dell'errato smaltimento della lanugine.

Per evitare che la microplastica si diffonda nel sistema delle acque di scarico, la lanugine non deve finire nello scarico.

La lanugine raccolta nel filtro impurità deve essere smaltita nel contenitore dei rifiuti domestici.

Questo essiccatoio è dotato di 2 filtri impurità nell'area di carico dello sportello. Il filtro impurità superiore e quello inferiore trattengono la lanugine derivante dal processo di asciugatura.

Pulire i filtri impurità dopo ogni asciugatura. In questo modo si evita un prolungamento della durata del programma.

Pulire i filtri impurità anche quando la spia  è accesa.

Cancellare la spia :

- aprire e chiudere lo sportello finché l'essiccatoio è acceso.

Estrarre il profumatore

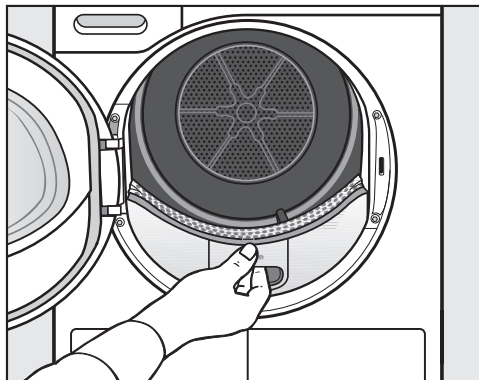
Se i filtri impurità e il filtro zoccolo non vengono puliti, si riduce l'intensità del profumo.

- Estrarre il profumatore. V. cap. "Profumatore", par. "Estrarre/sostituire il profumatore".

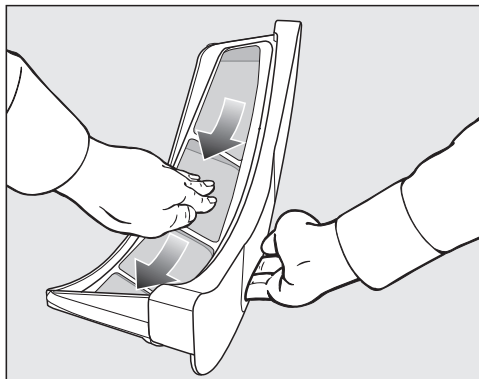
Rimuovere le impurità visibili

Suggerimento: Le impurità possono essere aspirate con l'aspirapolvere per non toccarle con le mani.

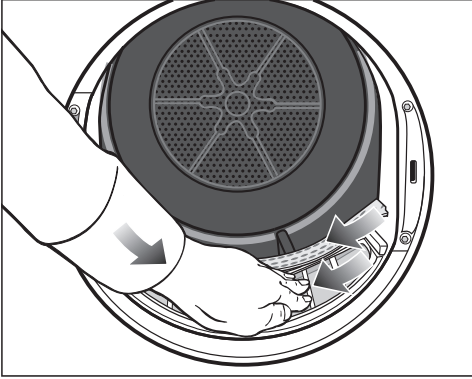
- Aprire lo sportello.



- Estrarre il filtro impurità superiore verso di sé.



- Eliminare la lanugine (v. frecce).

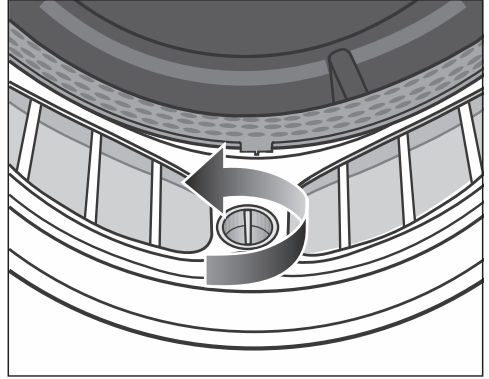


- Eliminare la lanugine (v. frecce) dalle superfici di tutti i filtri impurità e dal dispositivo forato che respinge la biancheria.
- Infilare il filtro impurità superiore fino alla battuta d'arresto.
- Chiudere lo sportello.

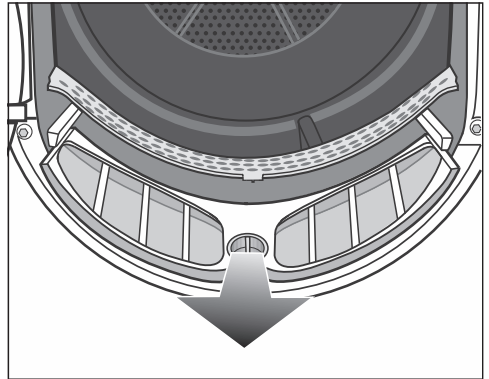
Pulire accuratamente i filtri impurità e l'area che convoglia l'aria

Eseguire una pulizia accurata se i tempi di asciugatura si sono allungati o se le superfici dei filtri impurità sono visibilmente ostruiti.

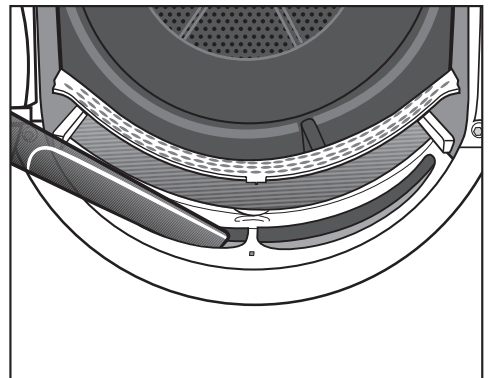
- Estrarre il profumatore. Vedi capitolo "Profumatore".
- Estrarre il filtro impurità superiore verso di sé.



- Sul filtro impurità inferiore ruotare la manopola gialla nella direzione della freccia (fino alla battuta d'arresto).



- Estrarre il filtro impurità (afferrandolo dalla manopola) verso di sé.



Pulizia e manutenzione

- Eliminare la lanugine dall'area che convoglia l'aria (aperture) con l'aspirapolvere e una bocchetta lunga.

Infine lavare il filtro impurità con acqua.

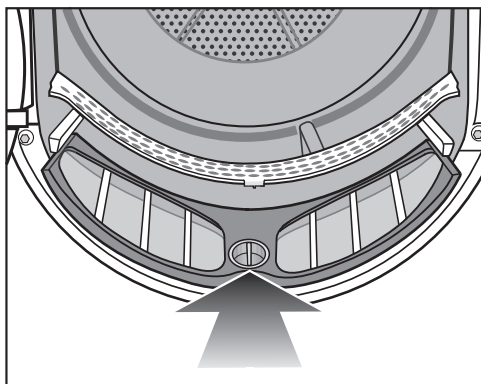
Lavare il filtro impurità con acqua

- Risciacquare la superficie dei filtri sotto acqua calda corrente.
- Pulire le superfici lisce in plastica dei filtri impurità con un panno umido.

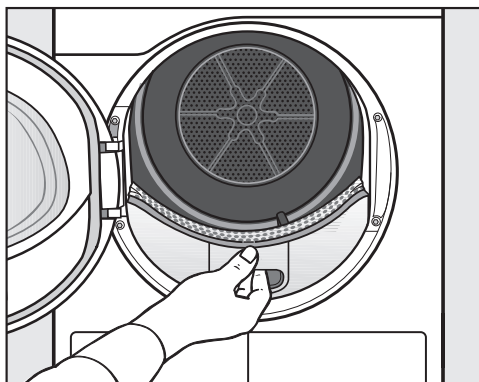
Problemi durante l'asciugatura a causa del filtro impurità bagnato.

L'essiccatoio può presentare dei malfunzionamenti.

Scuotere i filtri impurità e asciugarli bene.



- Inserire il filtro impurità inferiore fino alla battuta di arresto e bloccare la manopola gialla.




- Inserire il filtro impurità superiore fino alla battuta di arresto.
- Chiudere lo sportello.

Pulire il filtro zoccolo

Inquinamento ambientale a causa dell'errato smaltimento della lanugine.

Per evitare che la microplastica si diffonda nel sistema delle acque di scarico, la lanugine non deve finire nello scarico.


Per raccogliere l'acqua di pulizia, detergere il filtro zoccolo in una bacinella o in un secchio.

Pulire sempre il filtro zoccolo, quando si accende  o la durata del programma si è prolungata.


Cancelare la spia :

- aprire e chiudere lo sportello finché l'essiccatoio è acceso.

Suggerimento:

Pulire con utilizzo normale dell'essiccatoio dopo l'indicazione delle spie .

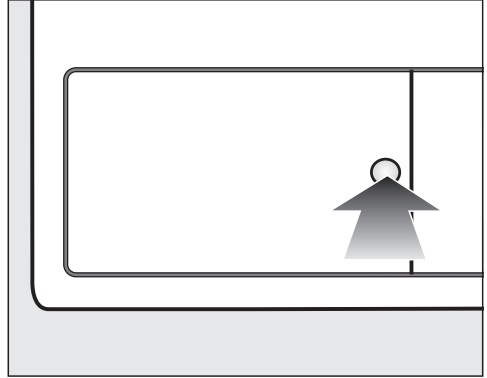
Pulire in caso di impiego continuo dell'essiccatoio una volta al giorno.

 Danni dovuti a una pulizia insufficiente o al funzionamento della macchina con filtro nello zoccolo consumato o danneggiato.

Altrimenti non sono più garantiti una corretta aerazione e un regolare funzionamento dello scambiatore di calore. È necessario l'intervento da parte dell'assistenza tecnica.

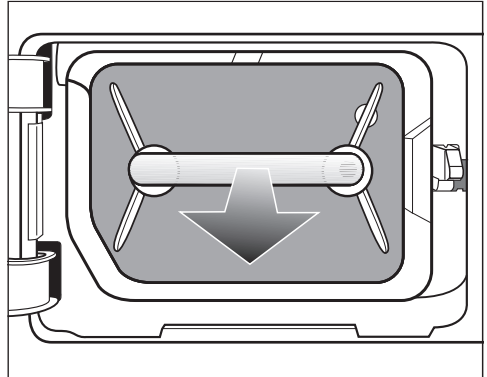
È possibile evitarlo, se si seguono le indicazioni riportate nelle istruzioni d'uso.

Togliere il filtro zoccolo



- Per aprire premere la superficie rotonda, incava sullo sportellino dello scambiatore di calore.

Lo sportellino si apre.

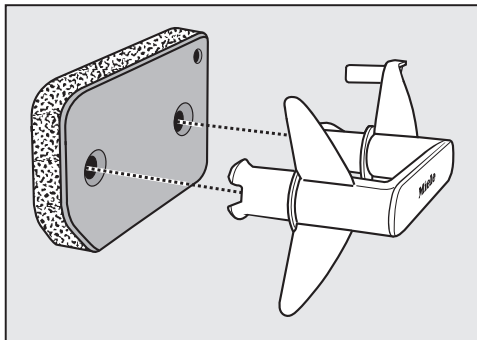


- Rimuovere il filtro zoccolo dalla maniglia.

Nell'essiccatoio fuoriesce il perno guida destro. Questo perno garantisce che lo sportellino per lo scambiatore di calore si chiuda quando il filtro zoccolo è correttamente inserito.

Pulizia e manutenzione

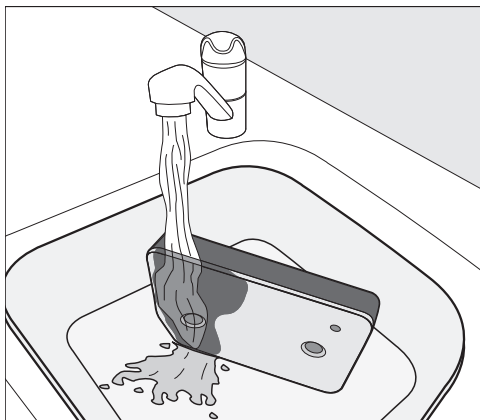
Pulire il filtro zoccolo



- Rimuovere la maniglia dal filtro zoccolo.

! Per raccogliere l'acqua di lavaggio, mettere una bacinella o un secchio sotto il rubinetto dell'acqua.

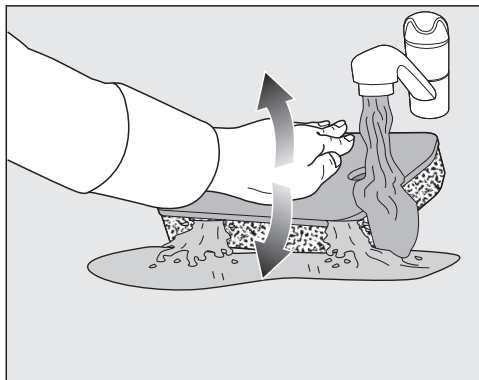
- Lavare accuratamente e con cautela il filtro zoccolo sotto acqua corrente.



Suggerimento: Affinché i residui si stacchino più rapidamente dalla superficie, far scorrere un getto d'acqua in verticale sulla parte anteriore del filtro zoccolo.

- Facendo attenzione, di tanto in tanto strizzare il filtro zoccolo.

Suggerimento: Posizionare il filtro di base in piano nella bacinella o nel secchio.



- Per sciogliere efficacemente i residui profondi, premere delicatamente il filtro zoccolo con la mano, più volte.
- Lavare e sciacquare completamente il filtro zoccolo finché non sono più visibili residui.
- Premere di nuovo cautamente sul filtro zoccolo con la mano, finché non fuoriesce più acqua.

Suggerimento: Per assorbire l'acqua, posizionare il filtro zoccolo umido tra due asciugamani. Su una superficie piana, continuare a premere delicatamente con la mano sul filtro zoccolo. Il filtro zoccolo si asciuga più rapidamente.

Il filtro zoccolo non può essere inserito se è troppo bagnato.

Altrimenti si verifica un guasto.

Strizzare il filtro zoccolo con cautela.

Se un programma di asciugatura si interrompe con una segnalazione di guasto dopo aver inserito il filtro zoccolo, significa che il filtro era ancora troppo bagnato. Strizzare di nuovo il filtro con cautela. Farlo asciugare all'aria.

Se ciononostante compare di nuovo una segnalazione di guasto, le cause possono essere i residui incrostati di prodotti di lavaggio. Rigenerare il filtro zoccolo in lavatrice. V. il capitolo "Cosa fare se ...", par. "Rigenerare il filtro zoccolo".

Versare l'acqua di lavaggio

- Per catturare eventuali particelle o lanugine, versare il contenuto della bacinella o del secchio attraverso un filtro (p.es, un filtro da caffè).
- Gettare il filtro nella spazzatura dei rifiuti domestici.

Pulizia e manutenzione

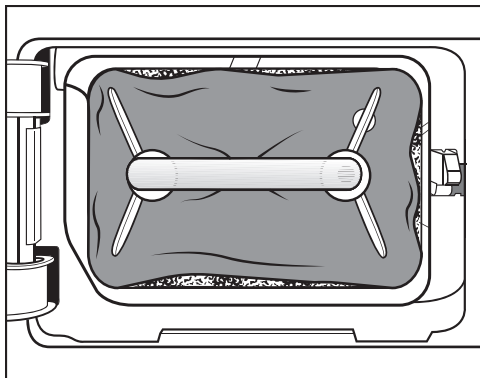
Sostituire il filtro nello zoccolo

⚠ Usura del filtro a causa del funzionamento continuato dell'essiccatoio.

Il funzionamento continuo e l'uso frequente di detergenti possono causare un'usura più rapida del filtro zoccolo, che può intasare lo scambiatore di calore.

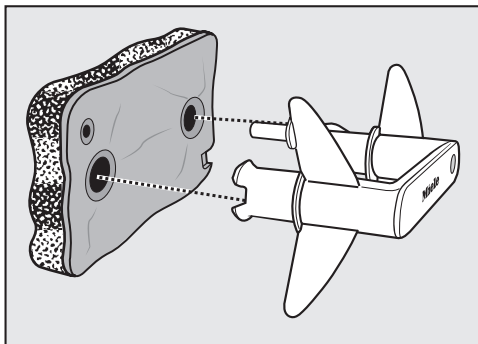
Se si rinvencono i segni di usura descritti di seguito, sostituire immediatamente il filtro (accessorio su richiesta).

Aderenza dei bordi filtro



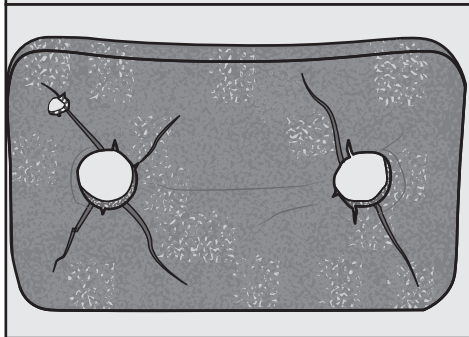
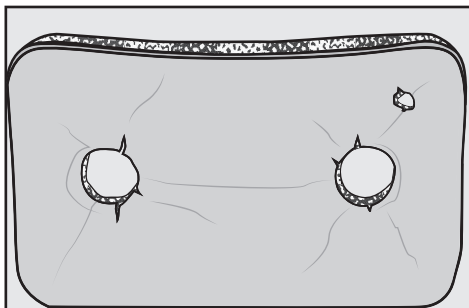
I bordi del filtro non aderiscono e il filtro è deformato. Per questo motivo la lanugine passa dai bordi che non aderiscono e raggiunge lo scambiatore di calore. A lungo andare lo scambiatore di calore si blocca.

Deformazioni



Le deformazioni indicano che il filtro è intasato a causa dell'uso prolungato e quindi è usurato.

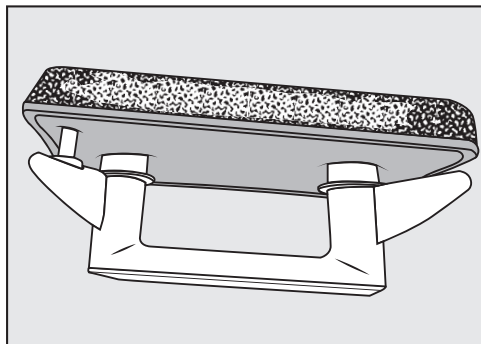
Crepe, strappi, calchi



La lanugine passa attraverso le crepe e gli strappi, viene aspirata nello scambiatore di calore e causa intasamenti.

I calchi indicano che il filtro è intasato a causa dell'uso prolungato ed è quindi usurato.

Residui bianchi o di altri colori

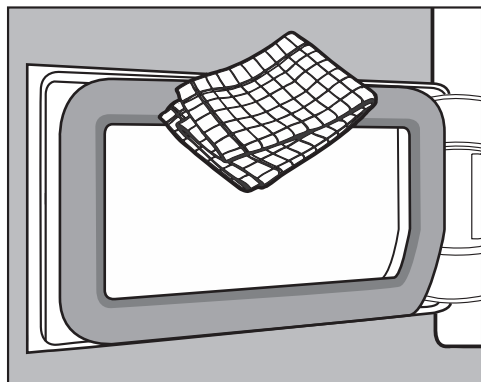


I residui sono dovuti alle fibre del bucato e al detersivo, e intasano il filtro. I residui si fermano sulla parte anteriore e ai lati del filtro. In casi estremi tali residui formano incrostazioni ostinate.

I residui indicano che il filtro non aderisce più ai bordi, anche se non presenta difetti alla vista. La lanugine passa dai bordi non aderenti.

Se anche dopo la pulizia si ripresentano residui sul filtro, sostituire il filtro.

Pulire lo sportellino per il filtro zoccolo



- Servendosi di un panno inumidito rimuovere la lanugine presente. Non danneggiare la gomma della guarnizione.
- Controllare se le alette di raffreddamento sono sporche con impurità (dopo).

Controllare lo scambiatore di calore

⚠ Pericolo di ferirsi con le alette di raffreddamento affilate. Potrebbero essere taglienti. Non toccare le alette di raffreddamento con le mani.

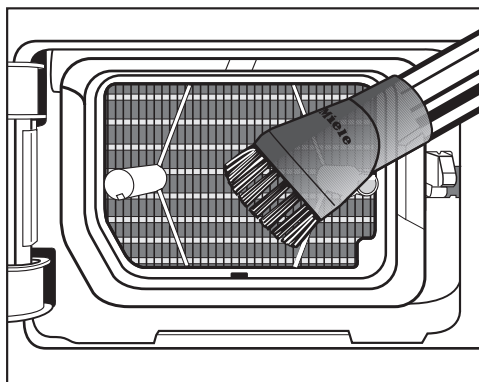
- Controllare che non si sia accumulata della lanugine.

Se è presente dello sporco:

⚠ danni causati dalla pulizia errata dello scambiatore di calore.

Se le alette di raffreddamento sono danneggiate o piegate, l'essiccatoio non asciuga più a sufficienza.

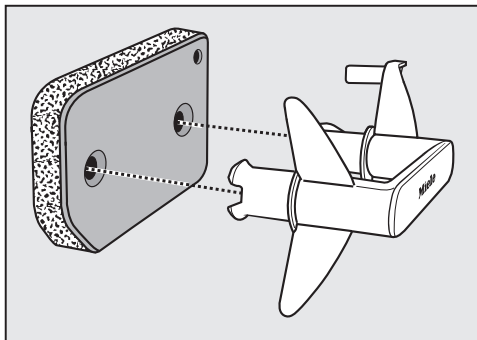
Pulirle con l'aspirapolvere e con un pennello per la polvere. Passare il pennello leggermente e senza applicare pressione sulle alette di raffreddamento dello scambiatore di calore.



Pulizia e manutenzione

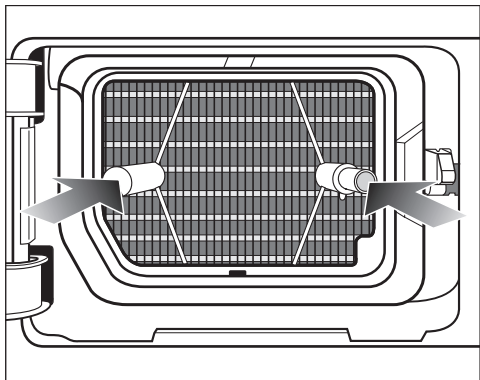
- Facendo attenzione, aspirare con l'aspirapolvere lo sporco visibile.

Inserire il filtro zoccolo



- Rimontare il filtro zoccolo sulla maniglia nella direzione corretta.

Affinché il filtro sia inserito correttamente davanti allo scambiatore di calore:



- inserire correttamente dapprima l'impugnatura col filtro zoccolo nei due perni guida.
- Il logo Miele sull'impugnatura non deve essere capovolto.

- Inserire il filtro zoccolo completamente.

Contemporaneamente si inserisce il perno guida destro.

- Chiudere lo sportellino dello scambiatore di calore.

⚠️ Danni o asciugatura non efficace se si asciuga senza filtro zoccolo o con sportellino aperto per lo scambiatore di calore.

Depositi intensi di impurità sul filtro zoccolo possono danneggiare l'essiccatoio col tempo. Un sistema non ermetico causa un'asciugatura non efficace.

È possibile utilizzare l'essiccatoio solo se è inserito il filtro zoccolo e lo sportellino per lo scambiatore di calore è chiuso.

Rigenerare il filtro zoccolo

In lavatrice è possibile rigenerare uno o più filtri zoccolo sporchi. In questo modo un filtro zoccolo è di nuovo utilizzabile per un tempo indeterminato.

- Lavare uno o più filtri zoccolo separatamente senza capi. Non aggiungere detersivo.

Suggerimento: Selezionare un programma di lavaggio breve con una temperatura di max. 40 °C e un numero di giri in centrifugazione di max. 600 giri/min.

- Selezionare p.es. il programma *Risciacquo extra*.

Dopo il lavaggio e la centrifuga si può reinserire il filtro zoccolo. Si può continuare a utilizzare un filtro zoccolo rigenerato finché non compaiono tracce di usura.

Non è più possibile utilizzare un filtro zoccolo se presenta tracce di usura o deformazioni.







Attenersi al capitolo "Pulizia e manutenzione", par. "Sostituire il filtro nello zoccolo".

La maggior parte dei guasti che si verificano durante l'uso quotidiano dell'apparecchio può essere eliminata personalmente, senza difficoltà. In molti casi è possibile risparmiare tempo e costi senza doversi necessariamente rivolgere all'assistenza tecnica.


Sotto www.miele.it/c/service-10.htm si possono leggere le informazioni relative alla risoluzione autonoma di guasti.

Le tabelle che seguono sono un aiuto per individuare e possibilmente eliminare le cause dei guasti.

Spie o indicazioni sul display tempo

Problema	Causa e rimedio
Si accende la spia  alla fine del programma.	<p>I filtri impurità sono ostruiti con lanugine.</p> <ul style="list-style-type: none"> ■ Pulire i filtri impurità. ■ Pulire il filtro zoccolo. ■ V. cap. "Pulizia e manutenzione". <p>È possibile spegnere la spia :</p> <ul style="list-style-type: none"> ■ aprire e chiudere lo sportello (con essiccatoio acceso). <p>L'accendersi della spia  può essere influenzato dai seguenti fattori: v. cap. "Funzioni di programmazione", par. "P20 Indicazione circuito aria".</p>
La spia  si accende dopo un'interruzione del programma, un segnale suona.	<p>Il tubo di scarico è piegato.</p> <ul style="list-style-type: none"> ■ Controllare il tubo di scarico. <p>È possibile spegnere la spia :</p> <ul style="list-style-type: none"> ■ aprire e chiudere lo sportello (con essiccatoio acceso).
-0- è acceso	<p>Il selettore programmi è stato spostato.</p> <ul style="list-style-type: none"> ■ Selezionare il programma originale, così comparirà di nuovo il tempo residuo.
Al termine del programma lampeggiano le barre: ...	<p>Il programma è terminato, ma l'essiccatoio continua a raffreddare la biancheria.</p> <ul style="list-style-type: none"> ■ È possibile prelevare la biancheria e stenderla oppure lasciarla raffreddare ulteriormente.
Dopo l'accensione lampeggia/è acceso ---, non è possibile selezionare programmi.	<p>Il codice PIN è attivato.</p> <ul style="list-style-type: none"> ■ V. cap. "Funzione di programmazione", par. "P07 Codice Pin".

Cosa fare se...

Problema	Causa e rimedio
F e 055 lampeggiano dopo un'interruzione del programma. Si attiva un segnale acustico. La spia  è accesa.	<p>I filtri impurità e il filtro zoccolo sono ostruiti da lanugine.</p> <ul style="list-style-type: none"> ■ Pulire i filtri impurità. ■ Pulire il filtro zoccolo. ■ Pulire il circuito aria. Si tratta dell'area di guida aria sotto il filtro zoccolo e lo scambiatore di calore. ■ V. cap. "Pulizia e manutenzione". <p>È possibile disattivare il guasto F 055:</p> <ul style="list-style-type: none"> ■ Spegnerne e riaccendere l'essiccatoio.
F e un'altra combinazione di cifre lampeggiano dopo un'interruzione del programma, suona un segnale acustico.	<p>Non è possibile determinare immediatamente la causa.</p> <ul style="list-style-type: none"> ■ Spegnerne e riaccendere l'essiccatoio. ■ Avviare un programma. <p>Se il programma si interrompe nuovamente e si visualizzano anomalie, si tratta di un guasto. Contattare il servizio di assistenza tecnica Miele.</p>
0:00 è acceso e il programma viene interrotto, suona un segnale.	<p>La biancheria si è distribuita in modo non ideale oppure si è arrotolata.</p> <ul style="list-style-type: none"> ■ Sciogliere la biancheria ed eventualmente prelevarne una parte. ■ Spegnerne e riaccendere l'essiccatoio. ■ Avviare un programma.
Si accende noL.	<p>Non si tratta di un guasto. L'asciugatrice non è collegata in rete. Vedi il capitolo "Funzioni di programmazione".</p>
Si accende OFF.	<p>Non si tratta di un guasto. Il comando remoto è disattivato. Vedi il capitolo "Funzioni di programmazione".</p>
Si accende Lon.	<p>Non si tratta di un guasto. L'asciugatrice è collegata in rete.</p>
Si accende Ltr.	<p>Non si tratta di un guasto. L'asciugatrice è collegata in rete.</p>
UP è acceso e non è possibile avviare nessun programma.	<p>Per l'asciugatrice è disponibile un aggiornamento. Ulteriori informazioni sono disponibili al capitolo "Funzioni di programmazione" par. "P24 RemoteUpdate".</p>

Risultato di asciugatura non soddisfacente

Problema	Causa e rimedio
<p>Il risultato di asciugatura della biancheria non è quello desiderato.</p>	<p>Il carico si compone di diversi tessuti.</p> <ul style="list-style-type: none"> ■ Continuare l'asciugatura con il programma <i>Aria calda</i>. ■ La prossima volta impostare un programma adeguato. <p>Nota: è possibile adattare individualmente il livello di asciugatura di alcuni programmi. Consultare il capitolo "Funzioni di programmazione", par. "P01 Livelli di asciugatura cotone", "P02 Livelli di asciugatura Lava/Indossa".</p>
<p>A seguito dell'asciugatura la biancheria o i cuscini con imbottitura in piuma emanano un odore sgradevole.</p>	<p>La biancheria è stata lavata con troppo poco detersivo. Le piume con il calore emanano odori sgradevoli.</p> <ul style="list-style-type: none"> ■ Biancheria: durante il lavaggio utilizzare sufficiente detersivo. ■ Cuscini: dopo l'asciugatura far prendere loro aria.
<p>Dopo l'asciugatura i capi in fibre sintetiche si caricano elettrostaticamente.</p>	<p>I tessuti sintetici tendono a caricarsi elettrostaticamente.</p> <ul style="list-style-type: none"> ■ L'impiego di un ammorbidente all'ultimo risciacquo può ridurre la carica elettrostatica che si forma durante l'asciugatura.
<p>Si è depositata della lanugine.</p>	<p>Dai tessuti si stacca la lanugine formatasi soprattutto durante l'uso dei capi o in parte durante il lavaggio. La sollecitazione nell'essiccatoio è ridotta. La lanugine viene trattenuta dai filtri impurità e dal filtro compatto, così da essere facilmente eliminata.</p> <ul style="list-style-type: none"> ■ V. cap. "Pulizia e manutenzione".

Cosa fare se...

Il processo di asciugatura dura molto a lungo

Problema	Causa e rimedio
Il programma di asciugatura dura troppo o si interrompe*.	Nell'ambiente in cui è installata la macchina la temperatura è troppo alta. ■ Aerare l'ambiente.
	Residui di detersivo, capelli, peli o impurità possono intasare la macchina. ■ Pulire i filtri impurità e il filtro zoccolo (vedi capitolo "Pulizia e manutenzione", capoversi "Pulire i filtri impurità" e "Pulire il filtro zoccolo"). ■ Rimuovere le impurità evidenti dallo scambiatore di calore (v. cap. "Pulizia e manutenzione", par. "Pulire il filtro zoccolo").
	La biancheria si è distribuita in modo non ideale oppure si è arrotolata. Il cesto risulta troppo carico. ■ Sciogliere la biancheria ed eventualmente prelevarne una parte. ■ Avviare un programma.
	La griglia in basso a destra è coperta/ostruita. ■ Rimuovere il cesto della biancheria o altri oggetti.
	Il filtri impurità e il filtro zoccolo sono stati inseriti ancora umidi. ■ I filtri impurità e il filtro zoccolo devono essere asciutti.
	La biancheria è troppo bagnata. ■ Centrifugare la biancheria a un numero più alto di giri.
	La presenza di cerniere lampo in metallo impedisce di rilevare correttamente il grado di asciugatura della biancheria. ■ In futuro aprire le cerniere lampo. ■ Se il problema ricompare, asciugare i capi con il programma <i>Aria calda</i> .

*Spegnere la macchina e riaccenderla dopo breve momento di attesa, prima di avviare un nuovo programma.

Altri problemi

Problema	Causa e rimedio
Si sentono rumori di funzionamento (brusii / ronzi).	Non si tratta di un guasto. È in funzione il compressore. Si tratta di rumori normali, causati dal compressore.
Non è possibile avviare nessun programma.	Non è possibile determinare immediatamente la causa. <ul style="list-style-type: none"> ■ Inserire la spina. ■ Accendere l'essiccatoio. ■ Chiudere lo sportello della macchina. ■ Controllare l'interruttore principale dell'impianto elettrico della casa.
Il tasto sensore <i>Avvio/ Aggiungere biancheria</i> lampeggia ancora.	Dieci minuti dopo la fine del programma si accende il tasto sensore <i>Avvio/Aggiungere biancheria</i> a intermittenza e le spie si oscurano: risparmio energetico. Non si tratta di un guasto, bensì di un funzionamento regolare. Quando è in corso la fase antipiega il tamburo ruota a intervalli. <ul style="list-style-type: none"> ■ Toccare un tasto sensore per accendere le spie. V. cap. "Funzioni di programmazione", par. "I Modalità di spegnimento del pannello comandi".
L'essiccatoio è spento a programma ultimato.	Questo essiccatoio si spegne automaticamente per risparmiare elettricità. Non si tratta di un guasto, bensì di un funzionamento regolare. <ul style="list-style-type: none"> ■ Selezionare un programma per accendere l'essiccatoio.
L'illuminazione cestello non si accende.	L'illuminazione cestello si spegne in automatico dopo breve tempo e dopo aver avviato il programma (risparmio energetico). <ul style="list-style-type: none"> ■ Spegner e riaccendere l'essiccatoio. ■ Per accendere l'illuminazione cestello, aprire lo sportello della macchina.
	L'illuminazione cestello è difettosa. L'illuminazione cestello è predisposta per una lunga durata e di norma quindi non deve essere sostituita. <ul style="list-style-type: none"> ■ Se l'illuminazione cestello non si accende, nonostante vari tentativi, contattare l'assistenza tecnica Miele.

Assistenza tecnica

Contatti in caso di guasto

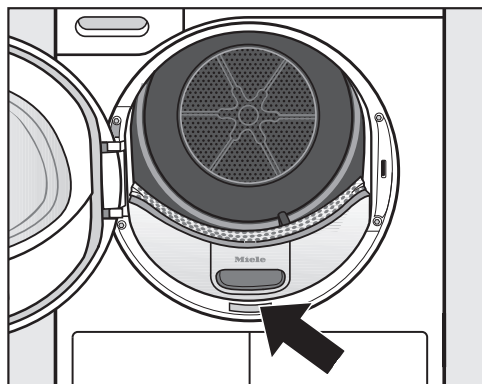
In caso di guasti che non si è in grado di risolvere da soli, contattare il negozio specializzato Miele o il servizio di assistenza tecnica Miele.

È possibile visualizzare i contenuti online dell'assistenza tecnica sotto www.miele.it/elettrodomestico/service-21.htm.

I contatti dell'assistenza tecnica Miele si trovano in fondo alle presenti istruzioni.

L'assistenza tecnica necessita dell'identificativo del modello del fornitore e del numero di fabbricazione (fabbr./SN/n.). Questi dati possono essere rilevati dalla targhetta dati.

La targhetta dati è visibile una volta aperto lo sportello dell'essiccatoio:



Banca dati EPREL

Le informazioni relative all'etichettatura energetica e alle specifiche per la progettazione ecocompatibile delle macchine per uso domestico sono contenute nella banca dati prodotti (EPREL). Al seguente link <https://eprel.ec.europa.eu/> è visionabile la banca dati dei prodotti. Verrà richiesto di immettere l'identificativo del modello, che si trova sulla targhetta dati.



Accessori su richiesta

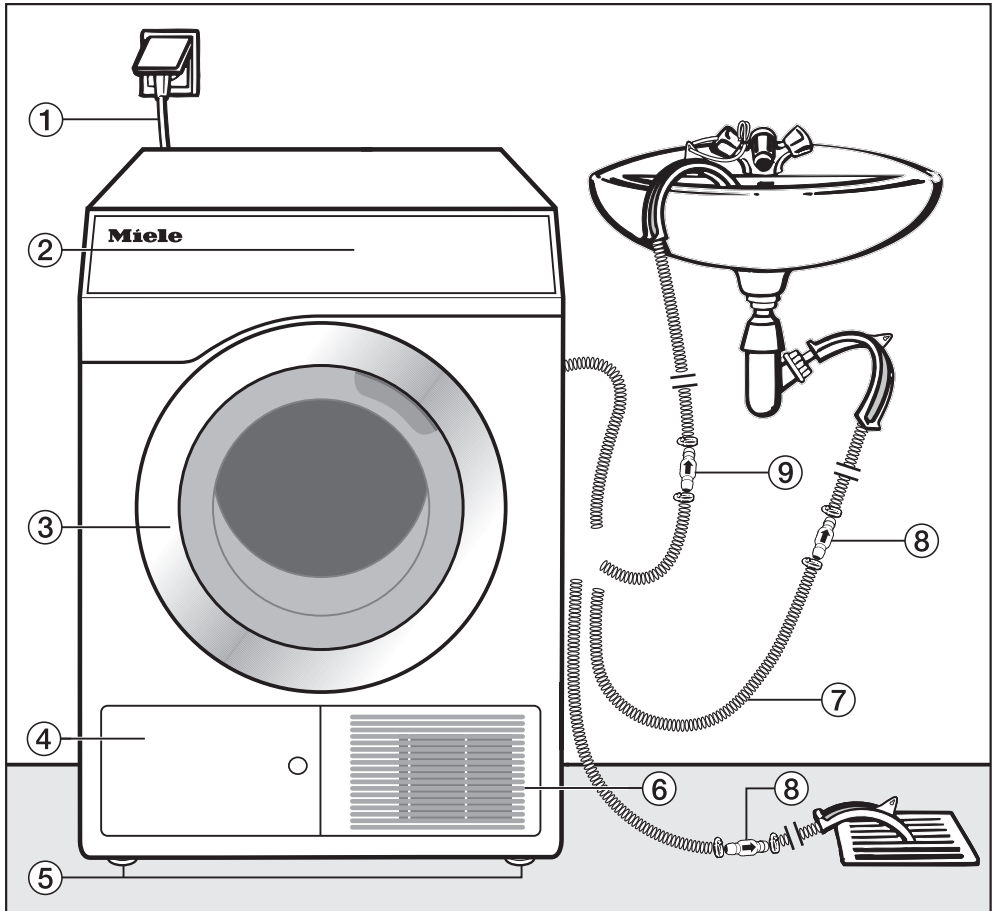
Gli accessori di quest'essiccatoio sono disponibili presso i rivenditori Miele o presso l'assistenza tecnica Miele autorizzata.

Manutenzione

La manutenzione preventiva favorisce un funzionamento senza problemi ed evita riparazioni inutili.

Miele consiglia una manutenzione regolare da parte dell'assistenza tecnica Miele.

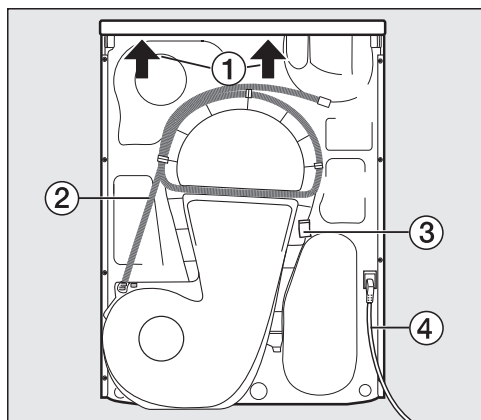
Vista frontale



- ① Cavo di alimentazione elettrica
- ② Pannello comandi
- ③ Sportello
- ④ Sportellino del filtro impurità per il filtro (nello zoccolo)
 - non aprire durante l'asciugatura
- ⑤ 4 piedini regolabili in altezza
- ⑥ Apertura per raffreddamento aria
 - non bloccare con un cesto della biancheria o altri oggetti
- ⑦ Tubo di scarico per l'acqua di condensa
- ⑧ Retrovalvola, necessaria
- ⑨ Retrovalvola, consigliata

Installazione

Vista posteriore

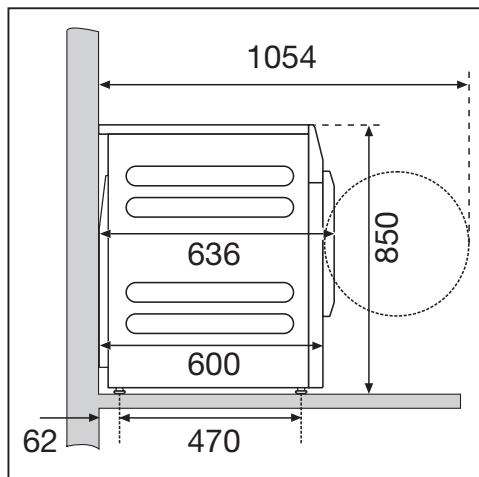


- ① Sporgenza del coperchio con presa per il trasporto (freccie)
- ② Tubo di scarico per l'acqua di condensa
- ③ Gancio per avvolgere il cavo di alimentazione elettrica durante il trasporto
- ④ Cavo di alimentazione elettrica

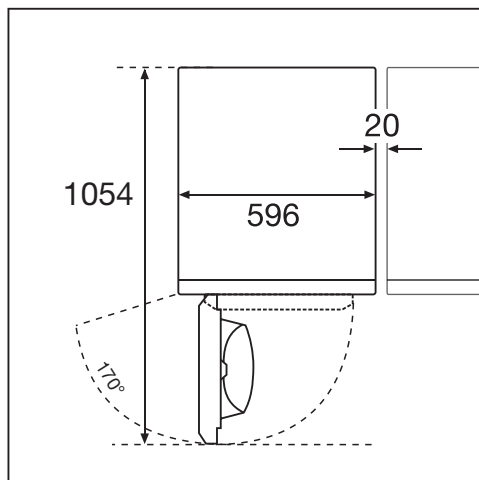
Situazioni di installazione

tutte le misure in mm

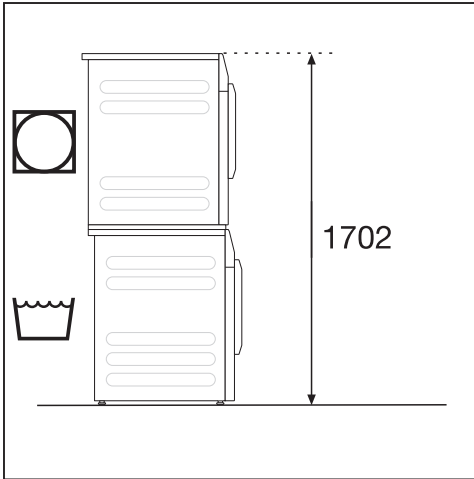
Vista laterale



Vista superiore



Colonna bucato




È necessario un kit di giunzione*. Il kit di giunzione deve essere montato dall'assistenza tecnica autorizzata Miele. Fissare la lavatrice con le staffe di fissaggio fornite in dotazione.

La distanza da parete è un consiglio per facilitare i lavori dell'assistenza.

* accessorio Miele disponibile su richiesta

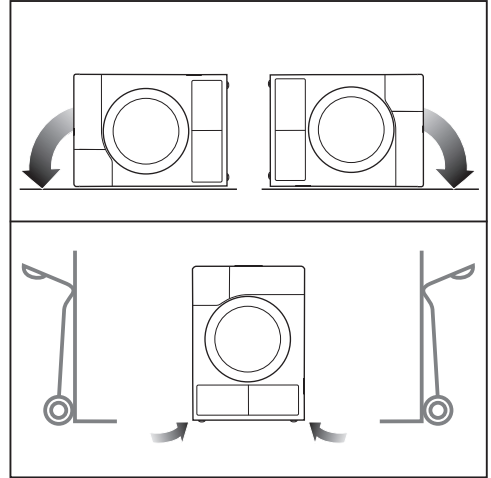
Trasportare l'essiccatoio fino al luogo di installazione

 Danni dovuti a un trasporto errato.

Se l'essiccatoio si ribalta, è possibile ferirsi e causare danni.


Assicurarsi che durante il trasporto l'essiccatoio sia stabile.

Trasporto dell'essiccatoio



- Se lo si trasporta in orizzontale: posizionare l'essiccatoio solo sulla parete laterale sinistra o destra.
- Se lo si trasporta in verticale: se si utilizza un carrello, allora anche in questo caso trasportare l'essiccatoio solo sulla parete laterale destra o sinistra.

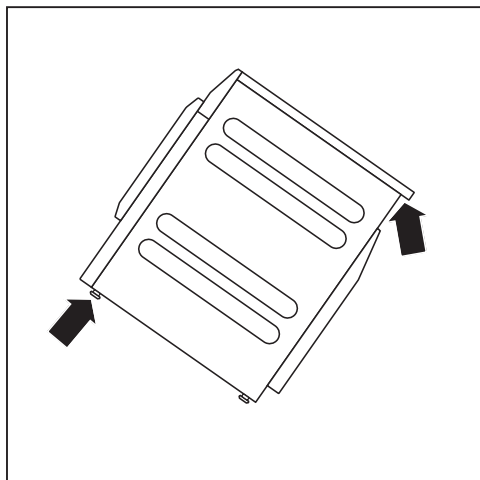
Spostare l'essiccatoio fino al luogo di posizionamento

 Pericolo di ferirsi per un coperchio non saldo.

Il fissaggio posteriore del coperchio può creparsi a causa di circostanze esterne. Il coperchio può staccarsi durante il trasporto.

Prima del trasporto verificare che la sporgenza del coperchio poggia in modo stabile.

Installazione



- Spostare l'essiccatore afferrandolo dai piedini macchina anteriori e dalla sporgenza coperchio posteriore.

Posizionamento

Nell'area di apertura dello sportello non si devono trovare porte che si possano chiudere a chiave, porte scorrevoli o porte con cerniere al contrario rispetto a quelle dello sportello.



⚠ Pericolo di incendio ed esplosione mediante danneggiamento dell'asciugatrice.

Il refrigerante è infiammabile ed esplosivo.

Non apportare modifiche all'asciugatrice. Fare in modo che l'asciugatrice non si danneggi.

Se l'asciugatrice si è danneggiata, seguire le indicazioni:

- evitare fiamme vive o fonti d'accensione,
- staccare l'asciugatrice dalla rete elettrica,
- arieggiare il luogo in cui si posiziona l'asciugatrice,
- avvisare il servizio di assistenza tecnica Miele.

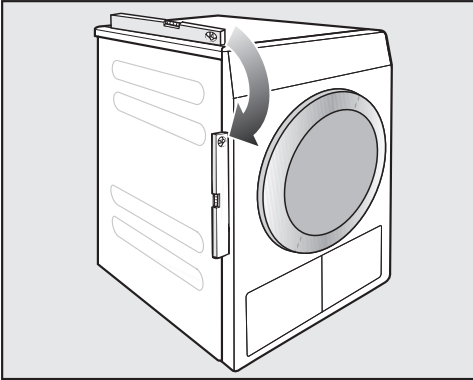
Periodo di fermo dopo l'installazione

⚠ Danni dovuti alla messa in servizio anticipata.

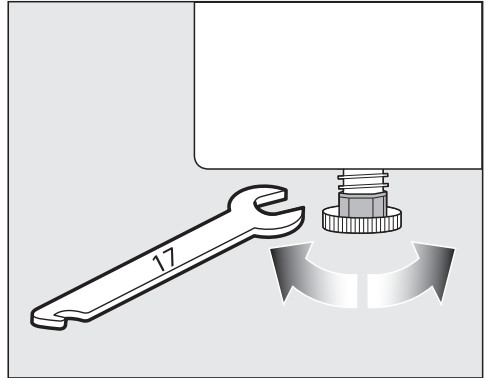
È possibile danneggiare la pompa di calore.

Dopo l'installazione attendere un'ora prima di mettere in funzione l'essiccatore.

Registrare l'essiccatoio



Posizionare l'essiccatoio in bolla affinché funzioni correttamente. Compensare le irregolarità del pavimento utilizzando i piedini.



- Regolare i piedini, avvitandoli o svitandoli con una chiave inglese piatta o a mano.

Questo essiccatoio non è installabile sottopiano.

Non ostruire mai le aperture di aerazione dell'essiccatoio. Non coprire né ridurre lo spazio tra il fondo dell'essiccatoio e il pavimento, ad es. con zoccoli, listelli, tappeti a pelo lungo ecc. Altrimenti non si garantisce una sufficiente aerazione.

Arieggiare l'ambiente

- L'essiccatoio aspira l'aria, la riscalda e la espelle nuovamente. Assicurarsi che il locale - specie se piccolo - sia sufficientemente aerato.
- Assicurarsi che la temperatura del locale dove è installato l'essiccatoio non sia troppo elevata. Se nello stesso locale sono installate altre apparecchiature che producono calore, garantire un'adeguata aerazione del locale oppure spegnerle quando è in funzione l'essiccatoio.

Altrimenti i tempi di asciugatura si prolungano e i consumi aumentano.

Installazione

Tramite la pompa di calore, questo essiccatoio sviluppa molto calore nell'involucro durante il funzionamento. Questo calore deve essere convogliato verso l'esterno.


La durata di asciugatura può prolungarsi oppure nel tempo potrebbero presentarsi danni all'essiccatoio.

L'aerazione costante nel corso del procedimento di asciugatura e la fessura di aria tra il lato inferiore della macchina e il pavimento devono essere sempre garantite.

Tubo di scarico acqua di condensa

La condensa che si forma durante l'asciugatura viene convogliata nell'apposito contenitore mediante il tubo di scarico situato sul retro dell'essiccatoio.

Posare il tubo di scarico

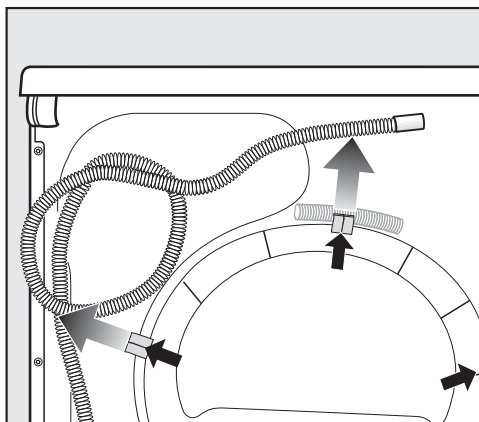
 Danni al tubo di scarico per via di un uso scorretto.

Il tubo di scarico si potrebbe danneggiare e di conseguenza l'acqua potrebbe fuoriuscire.

Non tirare il tubo di scarico, non allungarlo o piegarlo.

Suggerimento: Utilizzare un supporto curvo per evitare di piegare il tubo.

Lunghezza tubo di scarico: 1400 mm
prevalenza pompa di scarico: 1000 mm




- Rimuovere il tubo di scarico dai ganci di fissaggio.

Possibilità di scarico:

Suggerimento: Seguire sempre le avvertenze relative all'acqua in uscita o in entrata se si seleziona una delle seguenti possibilità di allacciamento.

- Aggancio a un lavandino
- Scarico in un pozzetto (gully).
- Allacciamento fisso al sifone di un lavandino
- Allacciamento a una conduttura alla quale sono collegate ad es. anche una lavatrice o una lavastoviglie.

 Danni dovuti alla fuoriuscita di acqua.

Se la parte terminale del tubo si sgancia, l'acqua che fuoriesce può provocare danni.

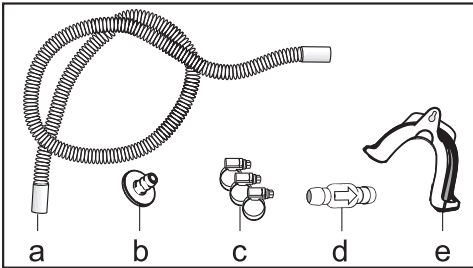
Fissare il tubo di scarico di modo che non scivoli (ad es. legandolo).

⚠ Danni a causa del riflusso dell'acqua di condensa.

L'acqua può rifluire o essere aspirata nell'essiccatoio. L'essiccatoio si danneggia e l'acqua fuoriesce.

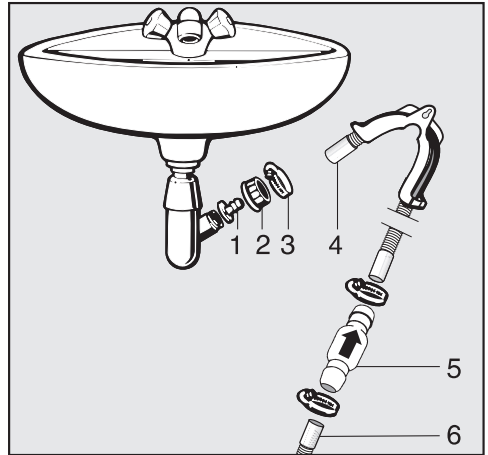
Utilizzare la retrovalvola se si desidera immergere la parte terminale del tubo nell'acqua o la si vuole installare su allacciamenti diversi, che conducono acqua.

Accessori per lo scarico, in dotazione



- a. Prolunga del tubo
- b. Adattatore
- c. Fascette
- d. Valvola antiritorno
- e. Supporto tubo

Esempio: allacciamento fisso al sifone di un lavandino



- 1. Adattatore
- 2. Dado a calotta del lavandino
- 3. Fascetta tubo
- 4. Prolungamento del tubo
- 5. Valvola antiritorno e fascette
- 6. Tubo di scarico dell'essiccatoio

Installazione

- Installare l'adattatore **1** sul sifone del lavandino mediante il dado di raccordo **2**.
Di norma il dado di raccordo è chiuso da una piastrina che si dovrà togliere.
- Infilare l'estremità del tubo **4** sull'adattatore **1**.
- Con un cacciavite stringere la fascetta **3** subito dietro al dado a calotta del lavandino.
- Installare la valvola antiritorno **5** nel tubo di scarico **6** dell'essiccatoio.

La valvola antiritorno **5** deve essere montata in modo che la freccia sia rivolta in direzione di flusso (quindi in direzione del lavandino).


- Fissare la valvola antiritorno con le fascette.

Allacciamento elettrico

La descrizione è valida per essiccatoi con spina e per essiccatoi senza spina.

Per essiccatoi con spina elettrica:

- questo essiccatoio è dotato di cavo e spina pronti per l'allacciamento.
- Garantire sempre l'accessibilità della presa onde poter staccare in qualsiasi momento l'essiccatoio dalla rete elettrica.

 Danni causati da una tensione di allacciamento errata.

Per l'assorbimento nominale e la protezione vedere la targhetta dati.

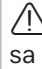
Confrontare i dati riportati sulla targhetta dati con quelli della rete elettrica.

La macchina deve essere allacciata a un impianto elettrico effettuato a regola d'arte e nel rispetto delle vigenti norme nazionali e locali.

Non allacciare l'essiccatoio a prolunghe, prese multiple o simili, per evitare una possibile fonte di pericolo (ad es. un incendio).

Se è previsto un allacciamento fisso, deve essere presente un dispositivo di separazione su tutti i poli. Valgono come dispositivi di separazione gli interruttori con un'apertura di contatto di almeno 3 mm, ad es. interruttori di sicurezza LS, fusibili e relè (IEC/EN 60947). Questo allacciamento può essere effettuato solo da personale qualificato.

La spina o i dispositivi di separazione devono sempre rimanere accessibili.

 Pericolo di scossa elettrica a causa della tensione di rete.

Se l'essiccatoio viene staccato dalla rete elettrica, assicurare il punto di distacco da eventuali riaccensioni.

Accertarsi che il dispositivo di distacco sia chiudibile oppure il punto di distacco deve essere sempre controllato.

Operazioni di reinstallazione dell'allacciamento, modifiche nell'impianto o verifiche della messa a terra compresa la determinazione della giusta protezione devono essere effettuate sempre da elettricisti qualificati e autorizzati nel rispetto delle disposizioni vigenti in materia.

Non installare dispositivi che spengono l'essiccatoio automaticamente (p.es. orologi programmatori).

Dati tecnici

Altezza	850 mm
Larghezza	596 mm
Larghezza (solo per macchina con co- perchio in acciaio inox)	605 mm
Profondità	636 mm
Profondità a sportello aperto	1054 mm
Peso	62 kg
Volume del tamburo	120 l
Quantità di carico	8 kg (peso biancheria asciutta)
Lunghezza tubo	1400 mm
Lunghezza del cavo di alimentazione elettrica	2000 mm
Tensione di allacciamento	v. targhetta dati sul retro della macchina
Potenza assorbita	v. targhetta dati sul retro della macchina
Protezione	v. targhetta dati sul retro della macchina
Marchi di controllo	v. targhetta dati sul retro della macchina
LED diodi luminosi	Classe 1
Denominazione refrigerante	v. targhetta dati sul retro della macchina
Quantità refrigerante	v. targhetta dati sul retro della macchina
Carico max. sul pavimento in stato di funzionamento	925 N
Applicazione norme di sicurezza prodot- to	conforme a EN 50570, EN 60335
Picco di pressione sonora da emissioni sul posto di lavoro L_{pA} valutato A confor- memente alla norma EN ISO 11204/11203	< 70 dB re 20 μ Pa
Banda di frequenza	2,4000 GHz – 2,4835 GHz
Potenza max. di trasmissione	< 100 mW

Scheda tecnica del prodotto secondo il Regolamento delegato (UE) n. 392/2012, valida fino al 30.06.2025

Scheda per asciugabiancheria a uso domestico

ai sensi del regolamento delegato (UE) n. 392/2012

MIELE	
Identificativo del modello	PDR 1108 SmartBiz HP [EL]
Capacità nominale ¹	8,0 kg
Tipo di asciugabiancheria per uso domestico (A espulsione/condensazione)	- / •
Classe di efficienza energetica	
Da A+++ (efficienza massima) a D (efficienza minima)	A+++
Consumo annuo ponderato di energia (AE _c) ²	161 kWh/anno
Asciugabiancheria (automatico/non automatico)	• / -
Consumo energetico del programma standard per tessuti di cotone	
Consumo energetico a pieno carico	1,32 kWh
Consumo energetico a carico parziale	0,75 kWh
Consumo energetico ponderato in modo spento (P _o)	0,30 W
Consumo di energia ponderato nel modo stand-by (P _i)	0,30 W
Durata della modalità stand-by (T) ³	15 min
Programma standard al quale fanno riferimento le informazioni dell'etichetta e della scheda ⁴	Cotone con freccia
Durata del programma standard per tessuti di cotone	
Durata ponderata del programma	128 min
Durata del programma a pieno carico	165 min
Durata del programma a carico parziale	100 min
Classe di efficienza di condensazione ⁵	
Da A (efficienza massima) a G (efficienza minima)	A
Efficienza di condensazione ponderata del programma standard a pieno carico e a carico parziale per tessuti di cotone	94 %
Efficienza di condensazione media del programma standard a pieno carico per tessuti di cotone	95 %
Efficienza di condensazione media del programma standard a carico parziale per tessuti di cotone	94 %
Garso galios lygis (L _{WA}) ⁶	67 dB(A) re 1 pW
Modello da incasso	-

• Presente

¹ in kg di capi di cotone, del programma standard per tessuti di cotone a pieno carico

² basato su 160 cicli di asciugatura del programma standard per tessuti di cotone a pieno carico e a carico parziale e consumo dei modi a basso consumo energetico. Il consumo effettivo per ciclo dipende dalle modalità di utilizzo dell'apparecchio.

³ se l'asciugabiancheria per uso domestico è dotata di un sistema di gestione del consumo elettrico.

Dati tecnici

- ⁴ Tale programma è atto ad asciugare biancheria bagnata di cotone normale ed è il programma più efficiente in termini di consumo energetico per il cotone.
- ⁵ se l'asciugabiancheria per uso domestico è un apparecchio a condensazione.
- ⁶ del programma standard per tessuti di cotone a pieno carico.


Dichiarazione di conformità

Miele dichiara che questa asciugabiancheria a pompa di calore è conforme alla direttiva 2014/53/UE.

Il testo completo della dichiarazione di conformità UE è disponibile ai seguenti indirizzi internet:

- Prodotti, download, www.miele.it
- Service, richiedere informazioni, istruzioni d'uso, su <https://miele.it/manuale-istruzioni> mediante indicazione del nome prodotto o del numero di fabbricazione

Dati di consumo in conformità ai regolamenti 932/2012/UE e 392/2012/UE validi fino al 30.06.2025

	Carico ¹ kg	Livello di centrifuga della lavatrice giri/min	Umidità residua %	Energia kWh	Durata min
ECO ²	8,0	1.000	60	1,32	165
	4,0	1.000	60	0,75	100
Cotone resistente/colorato Pronto asciutto	8,0	1.200	53	1,20	149
	8,0	1.400	50	1,15	142
	8,0	1.600	44	1,00	126
Cotone resistente/colorato Asciutto stiro a mano	8,0	1.000	60	0,99	125
	8,0	1.200	53	0,85	109
	8,0	1.400	50	0,80	102
	8,0	1.600	44	0,70	87
Lava/Indossa Pronto asciutto	4,0	1.200	40	0,45	66
Trattamento lana	2,0	1.000	50	0,02	5
Express Pronto asciutto	4,0	1.000	60	0,75	100
¹ Peso della biancheria asciutta					
² Programma test ai sensi dei regolamenti 932/2012/UE e 392/2012/UE (per il programma <i>Cotone</i> ) misurato per l'etichetta energetica in base alla norma EN 61121.					
Tutti i valori non contrassegnati sono stati rilevati secondo la norma EN 61121.					

I consumi possono differire da quelli indicati a seconda della quantità di carico, del tipo di tessuto, dell'umidità residua al termine della centrifugazione, delle oscillazioni presenti nella rete elettrica, della durezza dell'acqua e dell'opzione selezionata.

Consumi

Dati di consumo in conformità ai regolamenti (UE) 2023/2533 e (UE) 2023/2534, validi dal 01.07.2025

Programmi	Carico ² kg	Durata h:min	Energia kWh	Livello di umidità finale dopo l'asciugatura %
ECO ¹	8,0	2:45	1,32	0
	4,0	1:40	0,75	0
Cotone Secco	8,0	3:10	1,60	- 4
	4,0	2:08	1,00	- 4
Cotone Asciutto stiro a mano	8,0	2:05	0,99	12
	4,0	1:05	0,52	12
Lava/Indossa Pronto asciutto plus	-	-	-	-
Lava/Indossa Pronto asciutto	4,0	1:06	0,45	2
Lava/Indossa Asciutto stiro a mano	4,0	0:50	0,39	12
Delicati Pronto asciutto	-	-	-	-

¹ ECO è il programma di test in conformità ai regolamenti (UE) 2023/2533 e (UE) 2023/2534 per l'etichetta energetica misurato in conformità alla norma EN 61121. Il livello di potenza sonora a pieno carico per il programma di test ECO è di 64 dB(A) re 1 pW.

² Il carico si riferisce al peso della biancheria asciutta.

Per gli altri programmi, escluso il programma ECO, vengono forniti valori guida determinati sulla base della norma EN 61121.

I consumi possono differire da quelli indicati a seconda della quantità di carico, del tipo di tessuto, dell'umidità residua al termine della centrifugazione, dei parametri del programma ulteriormente selezionati, delle oscillazioni presenti nella rete elettrica o della durezza dell'acqua.

Programmare

Con le funzioni di programmazione è possibile adattare i parametri dell'elettronica alle proprie esigenze.

La programmazione avviene in questi passaggi (1, 2, 3 ... 9) mediante i tasti sensore.

Accedere al livello di programmazione

Presupposto

- Il selettore programmi è ruotato su un programma di asciugatura.
- Lo sportello dell'essiccatoio è aperto.

- 1 Toccare il tasto sensore *Avvio/Aggiungere biancheria* e tenerlo premuto durante gli scatti 2-3.
- 2 Chiudere lo sportello della macchina.
- 3 Aspettare finché è costantemente acceso il tasto sensore lampeggiante *Avvio/Aggiungere biancheria*.
- 4 Rilasciare quindi il tasto sensore *Avvio/Aggiungere biancheria*.

Sul display tempo è acceso *P01*.

Deselezionare e selezionare la funzione di programmazione

Il numero della funzione di programmazione viene visualizzato sul display tempo mediante *P* in combinazione con un numero:
p.es. *P01*.

- 5 Toccando il tasto sensore > o < si seleziona, fase dopo fase, la rispettiva funzione di programmazione precedente o successiva:

Funzioni di programmazione	
<i>P00</i>	Impostazione di serie
<i>P01</i>	Livelli asciugatura Cotone
<i>P02</i>	Livelli di asciugatura Lava/Indossa
<i>P04</i>	Temperatura di raffreddamento
<i>P05</i>	Volume segnale acustico
<i>P06</i>	Acustica tasti
<i>P07</i>	Codice PIN
<i>P08</i>	Conducibilità
<i>P11</i>	Modalità spegnimento del pannello comandi
<i>P13</i>	Memory
<i>P14</i>	Fase anti piega
<i>P19</i>	Segnale acustico attivo
<i>P20</i>	Indicazione circuito aria
<i>P22</i>	Luminosità tasti sensore dimmerata
<i>P24</i> *	RemoteUpdate
<i>P25</i>	Durata segnale acustico fine programma
<i>P26</i>	Melodia di benvenuto
<i>P31</i> *	Comando da remoto
<i>P32</i> *	SmartGrid
<i>P90</i>	Ore di funzionamento

* visibile solo dopo la connessione in rete

- 6 Confermare la funzione di programmazione selezionata premendo il tasto sensore *Avvio/Aggiungere biancheria*.

Funzioni di programmazione

Modificare e salvare la funzione di programmazione

È possibile accendere/spegnere una funzione di programmazione oppure selezionare diverse opzioni.

L'opzione della funzione di programmazione si visualizza sul display tempo mediante - in combinazione con un numero:
p.es. -00.

- 7 Toccando il tasto sensore > o < accendere/spegnere la funzione di programmazione o selezionare un'opzione:

Funzioni di programmazione								
	Opzioni							
	-00	-01	-02	-03	-04	-05	-06	-07
P00	X	X						
P01		X	X	X	✓	X	X	X
P02		X	X	X	✓	X	X	X
P04		X	X	X	X	a -16✓		
P05		X	✓					
P06	X	✓	X					
P07	✓	X						
P08		✓	X					
P11	X	✓						
P13	✓	X						
P14	X	X	✓					
P19	✓	X						
P20	X	X	✓	X				
P22		X	✓	X	X	X	X	X
P24	X	✓						
P25		✓	X					
P26	✓	X	X					
P31	X	✓						


P32	✓	X						
-----	---	---	--	--	--	--	--	--

X = selezionabile, ✓ = impostazione di serie

- 8 Confermare la selezione effettuata con il tasto sensore *Avvio/Aggiungere biancheria*.

Il numero della funzione di programmazione (p.es. P01) è di nuovo acceso.

Uscire dal livello di programmazione

- 9 Ruotare il selettore programmi sulla posizione selettore programmi .

La programmazione rimane salvata. È possibile modificarlo in qualsiasi momento.

P00 Impostazione di serie

Le funzioni di programmazione vengono resettate all'impostazione di serie.

-00 = indietro (senza reset)

-01 = Reset delle funzioni di programmazione all'impostazione di serie

P01 Livelli asciugatura Cotone

È possibile adattare in modo individuale i livelli di asciugatura del programma *Cotone* su 7 livelli.

Selezione

-01 = ancora più umido

-02 = più umido

-03 = leggermente più umido

-04 = **Impostazione di serie**

-05 = leggermente più asciutto

-06 = più asciutto

-07 = ancora più asciutto

P02 Livelli di asciugatura Lava/Indossa

È possibile adattare in modo individuale i livelli di asciugatura del programma *Lava/Indossa* su 7 livelli.

Selezione

- 01 = ancora più umido
- 02 = più umido
- 03 = leggermente più umido
- 04 = **Impostazione di serie**
- 05 = leggermente più asciutto
- 06 = più asciutto
- 07 = ancora più asciutto

P04 Temperatura di raffreddamento

La biancheria viene raffreddata di nuovo prima della fine del programma a 55 °C. È possibile eseguire un ulteriore raffreddamento prolungando la fase di raffreddamento.

La selezione avviene in scatti di 1 °C.

- 16 = 55 °C (impostazione di serie)
- 15 = 54 °C
- 14 = 53 °C
- 13 = 52 °C
- 12 = 51 °C
- 11 = 50 °C
- 10 = 49 °C
- 09 = 48 °C
- 08 = 47 °C
- 07 = 46 °C
- 06 = 45 °C
- 05 = 44 °C
- 04 = 43 °C
- 03 = 42 °C
- 02 = 41 °C
- 01 = 40 °C

P05 Volume segnale acustico

Il volume del segnale acustico può essere modificato.

- 01 = on, più basso
- 02 = **on (impostazione di serie)**

P06 Acustica tasti

Quando si toccano i tasti sensore è possibile modificare o disattivare il segnale acustico.

Selezione

- 00 = off
- 01 = **on (impostazione di serie)**
- 02 = on, più alto

Funzioni di programmazione

P07 Codice PIN

Il codice pin serve a impedire che terzi non autorizzati possano utilizzare l'essiccatoio.

Se il codice PIN è attivato, dopo aver acceso la macchina è necessario immettere un codice per poterla usare.

Selezione

-00 = **off (impostazione di serie)**

-01 = on

Selezionando -01, in futuro, dopo l'accensione, questo essiccatoio può essere usato solo previa immissione del codice PIN.

Usare l'essiccatoio con il codice PIN

Dopo ogni accensione dell'essiccatoio, sul display tempo si accende e lampeggia ----.

Il codice PIN è 250 e non può essere modificato.

- Toccare il tasto sensore > fino a quando come primo numero lampeggia un 2...
- Confermare con il tasto sensore *Avvio/Aggiungere biancheria*.
- Procedere allo stesso modo per immettere gli altri due numeri.

Dopo l'immissione e la conferma di 250 si potrà usare l'essiccatoio.

P08 Conducibilità

Questa funzione di programmazione deve essere programmata solo se l'umidità residua della biancheria non viene correttamente rilevata perché l'acqua è troppo dolce.

Selezione

-01 = **normale (impostazione di serie)**

-02 = bassa

Condizione

L'acqua di lavaggio è estremamente dolce e il valore di conducibilità (conducibilità elettrica) è inferiore a 150 $\mu\text{S}/\text{cm}$. È possibile richiedere il valore di conducibilità dell'acqua potabile alla locale azienda idrica.

Attivare -02 solamente se è verificata la condizione di cui sopra. Altrimenti il risultato di asciugatura non sarà soddisfacente.

P11 Modalità spegnimento del pannello comandi

Per risparmiare energia elettrica nel programma in corso il display tempo e i tasti sensore si oscurano dopo 10 minuti. In questo caso il tasto sensore *Avvio/Aggiungere biancheria* lampeggia.

Ma: nessuno spegnimento in caso di guasto.

Selezione

-00 = **off**

Il display tempo e i tasti sensore non vengono oscurati.

-01 = **on (impostazione di serie)**

Dopo 10 minuti nel programma in corso si verificano l'oscuramento del display tempo e i tasti sensore.

“Riaccendere” le spie

- Toccare il tasto sensore *Avvio/Aggiungere biancheria*. Ciò non influisce su un programma in corso.

P13 Memory

È possibile impostare quanto segue: l'elettronica salva un programma selezionato con livello di asciugatura o selezione. Inoltre si salva la durata del programma *Aria calda*. Alla successiva selezione del programma sono visualizzate queste impostazioni.

Selezione

-00 = **off (impostazione di serie)**

-01 = on

P14 Fase anti piega

Fino a max. 2 ore dopo il termine dell'asciugatura il tamburo ruota con un ritmo speciale per la fase anti piega. Questo impedisce la formazione di pieghe se i capi non vengono prelevati subito a fine programma. Si può ridurre la durata.

Selezione

-00 = senza fase anti piega

-01 = 1 ora

-02 = **2 ore (impostazione di serie)**

P19 Segnale acustico attivo

Il segnale acustico indica la fine programma. Può essere attivato o disattivato.


Il segnale per indicare che si sono verificati dei guasti non dipende dal segnale acustico di cui sopra.

Selezione

-00 = **off (impostazione di serie)**

-01 = on


P20 Indicazione circuito aria

Rimuovere eventuali impurità dopo l'asciugatura. Inoltre si accende la spia  non appena si raggiunge un certo grado di accumulo di lanugine. Si può decidere autonomamente con quale grado di accumulo di lanugine debba comparire questa segnalazione.


Procedere per tentativi, al fine di determinare quale opzione si addice maggiormente alle proprie abitudini di asciugatura.

Selezione

-00 = off


La spia  non si accende. Se tuttavia il circuito aria è compromesso, il programma si interrompe e compare la segnalazione di controllo *F 055*, indipendentemente da questa opzione.

-01 = meno sensibile

La spia  si accende solo in caso di notevole accumulo di lanugine.

-02 = **normale (impostazione di serie)**

-03 = sensibile

La spia  si accende già con un ridotto accumulo di lanugine.

P22 Luminosità tasti sensore dimmerata

La luminosità dei tasti sensore dimmerati sul pannello comandi può essere selezionata su sette diversi livelli.

La luminosità si può impostare subito, durante la selezione dei diversi livelli.

Selezione

Funzioni di programmazione

- 01 = livello più scuro
- 02 = **Impostazione di serie**
- ...
- 07 = livello più chiaro

P25 Durata segnale acustico fine programma

Il segnale acustico indica la fine programma. Si può decidere per quanto tempo deve suonare il segnale acustico.

Selezione

- 01 = **Il segnale acustico suona 3 volte al termine del programma. (impostazione di serie)**
- 02 = Il segnale acustico suona fino allo spegnimento automatico (max. 1 ora).

P26 Melodia di benvenuto

È possibile decidere se accendere o spegnere la melodia di benvenuto.

Selezione

- 00 = **off (impostazione di serie)**
- 01 = on
- 02 = on, un po' più alto

P30 Ore di funzionamento

È possibile visualizzare quante ore ha asciugato l'essiccatoio.

La durata del programma totale viene visualizzata sul display tempo in cifre singole in sequenza. L'essiccatoio ha asciugato p.es. per 1.234 ore. Sul display tempo compare dapprima *H*, poi *I*, poi *J*, poi *K* e infine *L*. Di seguito nuovamente *H*.


Connessione in rete

Le funzioni di programmazione *P24*, *P31* e *P32* vengono visualizzate se sono soddisfatti i requisiti per l'uso di Miele@home (v. cap. "Prima messa in servizio").



- Per collegare in rete l'essiccatoio, leggere e seguire il capitolo "Prima messa in servizio".

Resettare la configurazione di rete

Resettare la configurazione di rete quando si smaltisce l'essiccatoio, lo si vende o si mette in funzione un essiccatoio usato. Solo in questo modo si garantisce che tutti i dati personali vengano rimossi e il proprietario precedente non possa più avere accesso all'essiccatoio.

- Ruotare il selettore programmi su *MobileStart* .

Sul display tempo dell'essiccatoio è acceso *Con.*

- Toccare il tasto sensore  sull'essiccatoio e tenere premuto il tasto sensore  finché è trascorso il conto alla rovescia sul display tempo.

Sul display tempo compare: ---.

La configurazione di rete è stata eliminata. Per riutilizzare *Miele@home* è necessario effettuare una nuova connessione.

P24 RemoteUpdate

Tramite RemoteUpdate è possibile aggiornare il software dell'asciugatrice. Se è disponibile un aggiornamento per l'asciugatrice, questo viene scaricato in automatico dall'apparecchio. L'installa-

zione di un aggiornamento non avviene in automatico, ma deve essere avviato manualmente dall'utente.

Se non si installa un aggiornamento, si può utilizzare l'asciugatrice come di consueto. Miele consiglia tuttavia di installare gli aggiornamenti.

Svolgimento del RemoteUpdate

Informazioni relative al contenuto di un aggiornamento sono disponibili nella app Miele.

Se è disponibile un aggiornamento, sul display tempo viene visualizzata la segnalazione *UP*.

È possibile installare l'aggiornamento subito o posticiparlo a un momento successivo. La richiesta compare al momento della riaccensione dell'essiccatoio.

Se non si desidera installare l'aggiornamento, spegnere il RemoteUpdate.

L'aggiornamento può durare alcuni minuti.

Per il RemoteUpdate, tenere conto di quanto segue:

- Se non compare alcuna segnalazione, non è disponibile alcun aggiornamento.
- Non è possibile annullare un aggiornamento installato.
- Non spegnere l'essiccatoio mentre è in corso l'aggiornamento. L'aggiornamento viene altrimenti interrotto e non viene installato.
- Alcuni aggiornamenti del software possono essere eseguiti solo dall'assistenza tecnica Miele.

Attivazione/disattivazione

RemoteUpdate è attivato di serie. Un aggiornamento disponibile viene scaricato in automatico e deve essere avviato manualmente dall'utente. Disattivare il RemoteUpdate se si desidera che gli aggiornamenti non vengano scaricati in automatico.

Selezione

-00 = off

-01 = **on (impostazione di serie)**

Avviare l'aggiornamento

Dopo l'accensione dell'essiccatoio, sul display tempo compare *UP*.

- Toccare il tasto sensore *Avvio/Aggiungere biancheria*.

Sul display tempo lampeggia *UP*. Si avvia l'aggiornamento.

Il progresso dell'aggiornamento viene rappresentato con trattini sul display tempo:

I = 0 %

||||| = 100 %

Posticipare l'aggiornamento

Dopo l'accensione dell'essiccatoio, sul display tempo compare *UP*.

- Toccare il tasto sensore .

Alla successiva accensione viene richiesto di avviare l'aggiornamento.


P3 | Comando da remoto

Una volta installata l'app Miele, è possibile consultare da ogni luogo lo stato dell'essiccatoio, avviarlo da remoto e azionarlo a distanza mediante il programma *MobileStart*.

Funzioni di programmazione

Il comando da remoto viene attivato in automatico con la connessione dell'essiccatoio alla rete WLAN. È possibile disattivare il comando da remoto, se non si desidera utilizzare l'essiccatoio con il proprio dispositivo mobile.

Un'interruzione del programma può essere eseguita anche tramite app, se non è attiva questa funzione di programmazione.

Mediante il tasto  impostare un intervallo di tempo entro il quale si desidera far partire l'essiccatoio e avviare il posticipo avvio.

L'essiccatoio può essere avviato entro il tempo indicato tramite un segnale inviato dall'utente.

Se non viene inviato alcun segnale entro il tempo massimo impostato, l'essiccatoio parte automaticamente.


Selezione


-00 = off

-01 = **on (impostazione di serie)**

P32 SmartGrid

Con questa funzione è possibile far avviare l'essiccatoio da remoto in automatico in un lasso di tempo.

Se è stato attivato SmartGrid, il tasto sensore  non ha più la funzione “Posticipo avvio” bensì la nuova funzione “SmartStart”.

Tramite il tasto sensore  impostare un tempo SmartStart. L'essiccatoio viene avviato entro il tempo immesso tramite un segnale inviato dall'esterno. Se non viene inviato alcun segnale entro il tempo massimo di avvio impostato, l'essiccatoio si avvia in automatico (v. cap. “Posticipo dell'avvio”).

Selezione

-00 = **off (impostazione di serie)**

-01 = on

Diritti d'autore e licenze per il modulo di comunicazione

Per usare e gestire il modulo di comunicazione, Miele utilizza software propri o di terzi non soggetti ad una cosiddetta condizione di licenza Open Source.

Questo software/questi componenti software sono protetti dal punto di vista dei diritti. Sono tutelati i poteri in capo a Miele e a terzi derivanti dai diritti d'autore.

Inoltre, il presente modulo di comunicazione contiene componenti di sistema che vengono consegnati alle condizioni di licenza previste da Open Source. È possibile consultare i componenti Open Source, i rispettivi avvisi di copyright, le copie delle condizioni di licenza di volta in volta in vigore nonché eventuali ulteriori informazioni localmente tramite IP mediante un web browser (*http://<indirizzo ip>/Licenses*). Le disposizioni in materia di responsabilità e garanzia ivi contenute delle condizioni di licenza Open Source si intendono valide soltanto in rapporto ai titolari dei rispettivi diritti.

Miele Italia S.r.l.
Strada di Circonvallazione, 27
39057 S. Michele-Appiano (BZ)
E-mail: professional@miele.it
Internet: www.miele.it/it/p/



Agenzie e centri di assistenza tecnica autorizzati Miele in tutte le regioni italiane.



Miele & Cie. KG
Carl-Miele-Straße 29, 33332 Gütersloh, Germania

PDR 1108 HP

it-IT

M.-Nr. 12 775 430 / 02