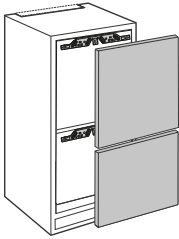



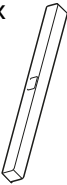


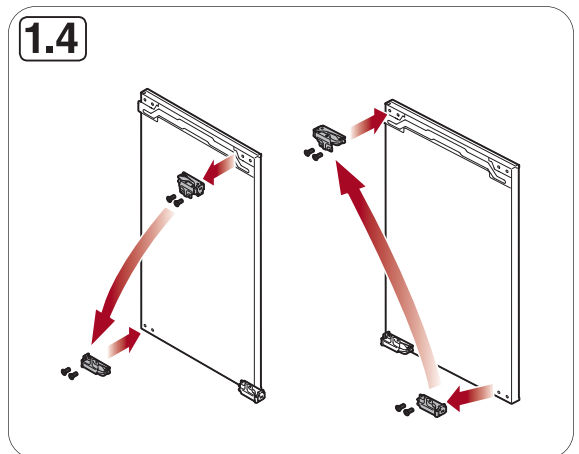
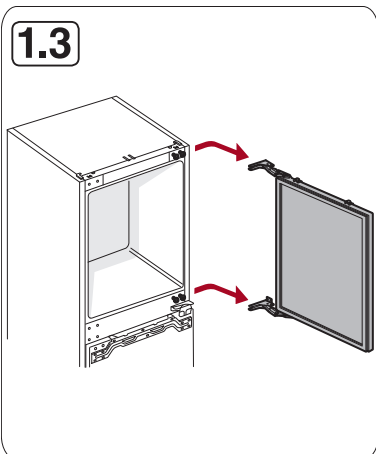
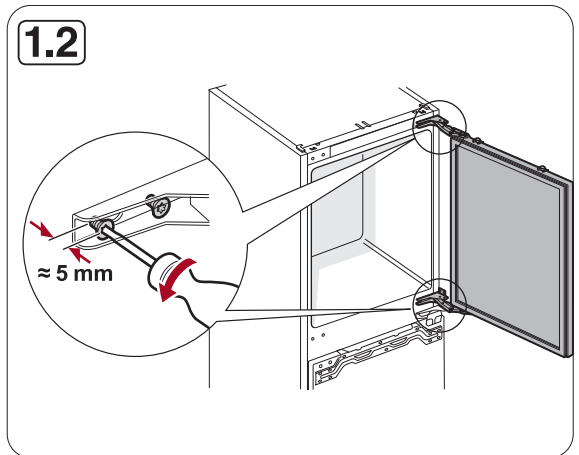
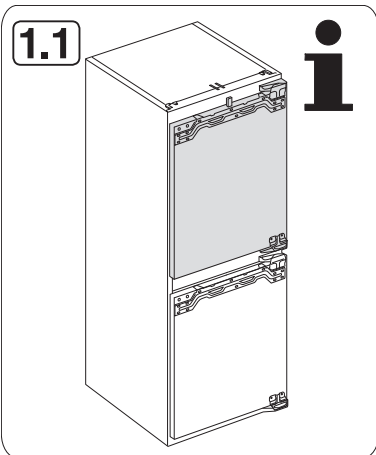
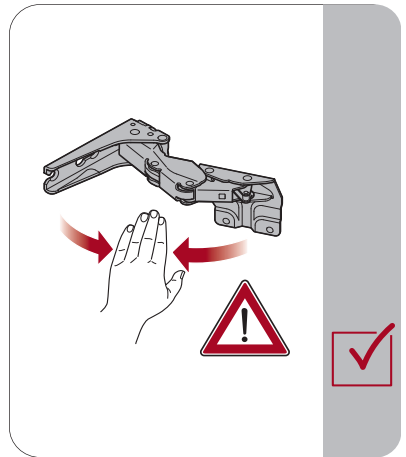
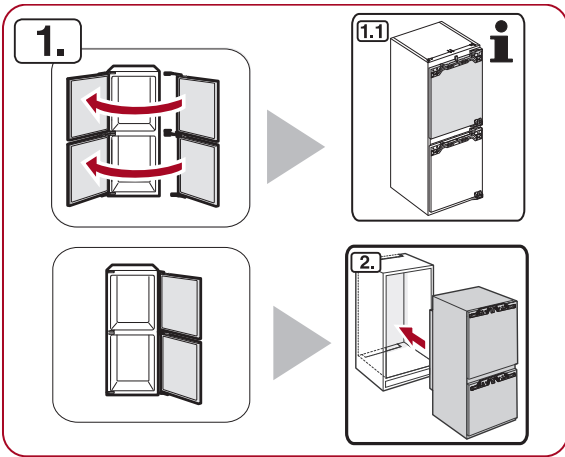


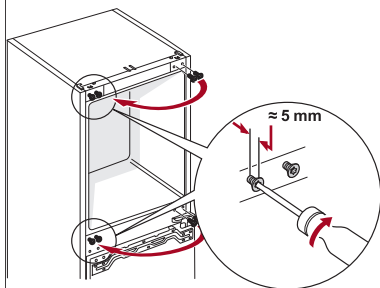
<p><b>2.</b></p>	<p><b>2.1</b></p>	<p><b>2.3</b></p> <p>2x</p>	<p><b>2.4</b></p> <p>2x</p>	<p><b>2.5</b></p> <p>2x</p>
<p><b>2.7</b></p> <p>6x</p>	<p><b>2.8</b></p>	<p><b>2.10</b></p>	<p><b>2.14</b></p> <p>4x</p>	<p><b>2.15</b></p> <p>1x</p>
<p><b>2.16</b></p> <p>2x</p>	<p><b>2.18</b></p> <p>2x</p>	<p><b>2.21</b></p> <p>1x</p>		

<p><b>3.</b></p> 	<p><b>3.8</b></p> <p>4x</p> 	<p><b>3.18</b></p> <p>4x</p> 	<p><b>3.21</b></p> <p>6x</p> 	<p><b>3.26</b></p> <p>2x</p> 
<p><b>3.28</b></p> <p>10x</p> 	<p><b>3.29</b></p> <p>2x</p> 			

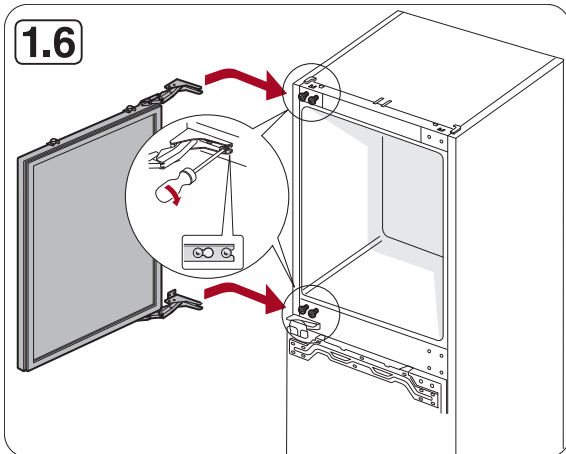




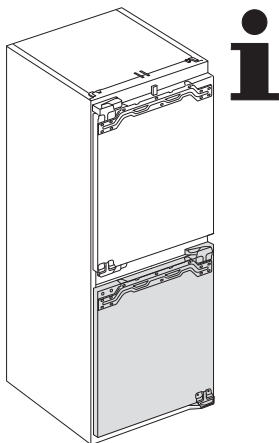
1.5



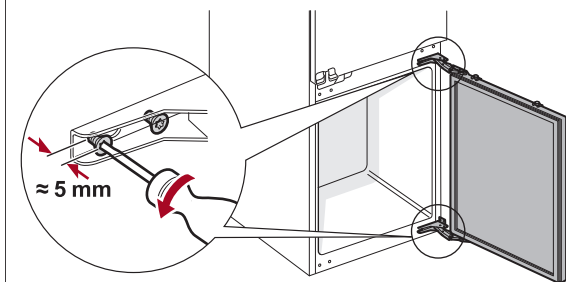
1.6



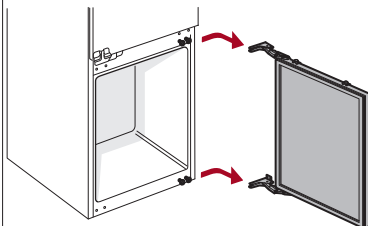
1.7



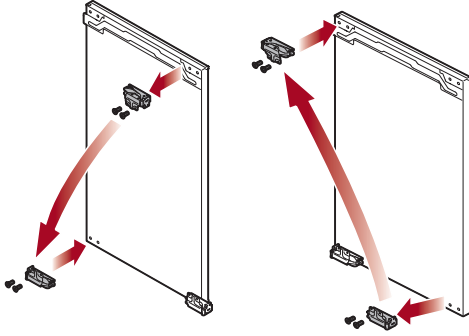
1.8



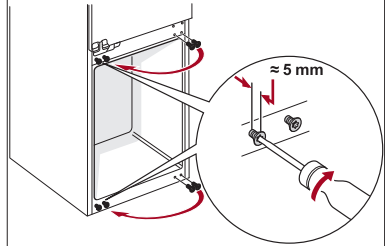
1.9



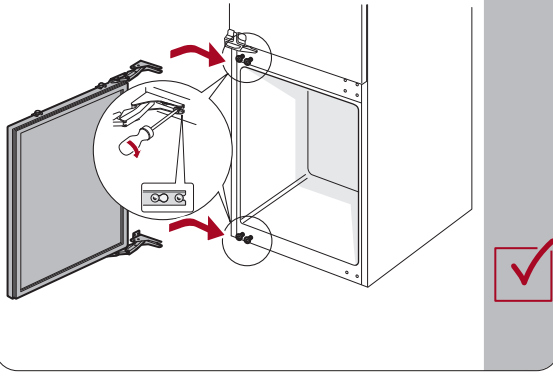
1.10

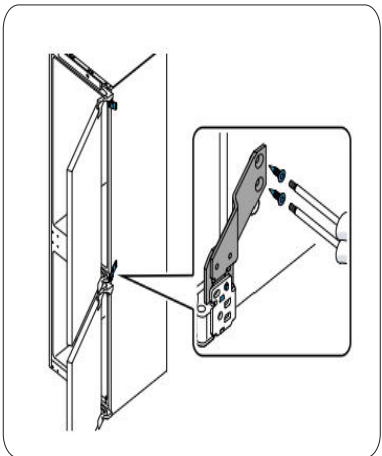
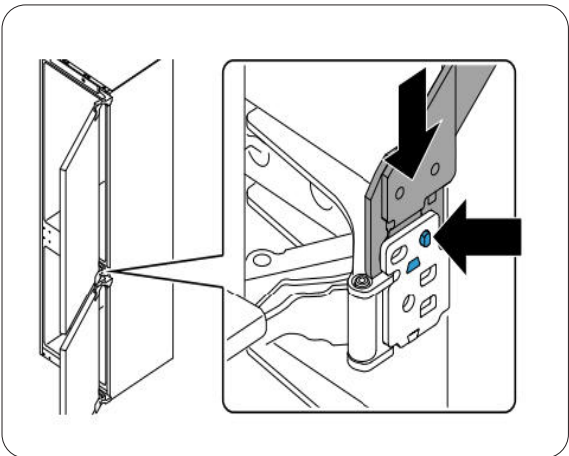
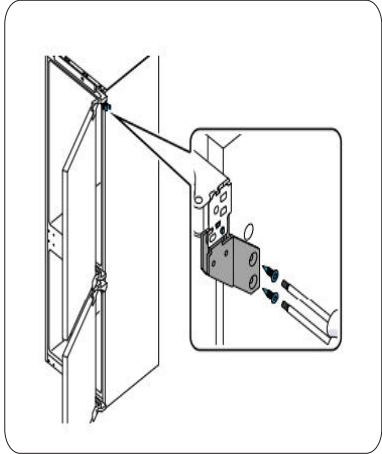
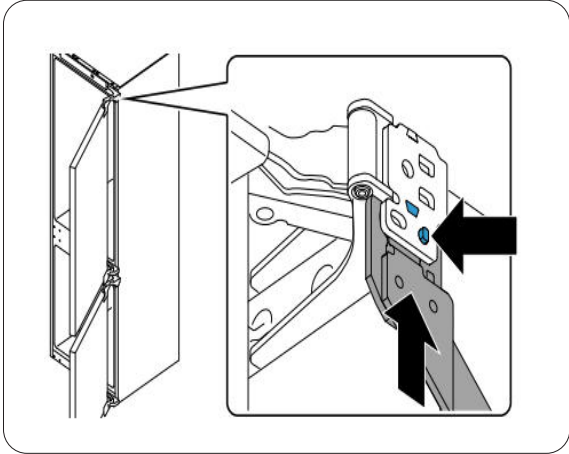
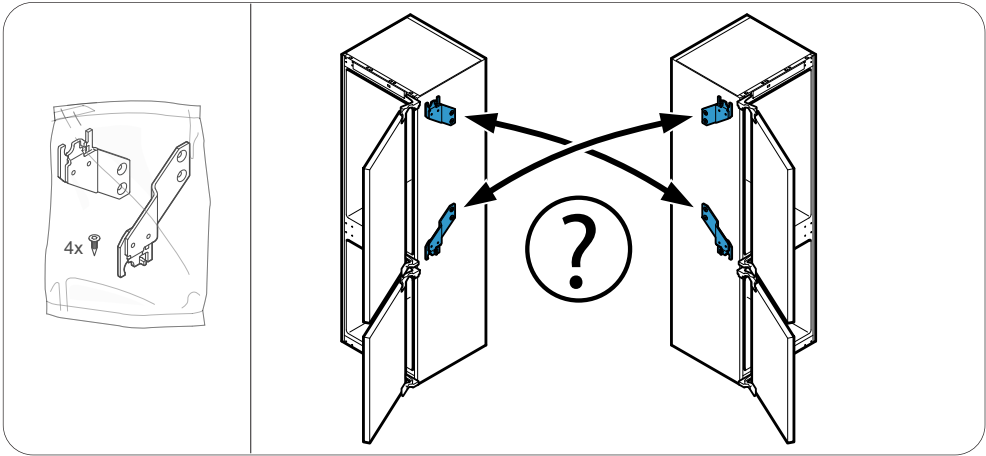


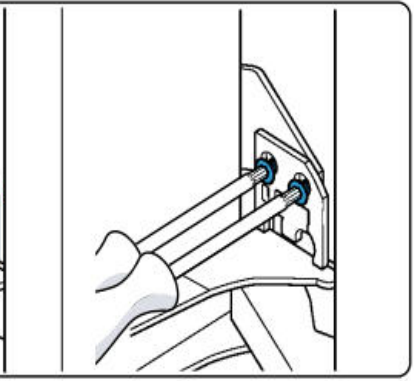
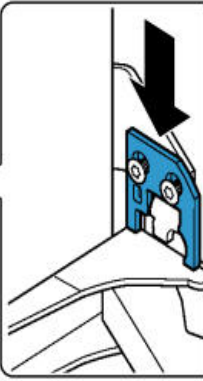
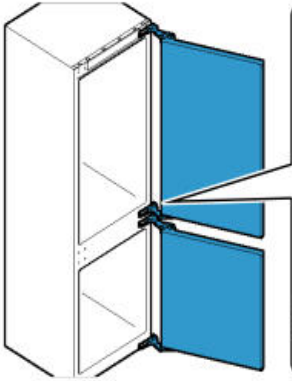
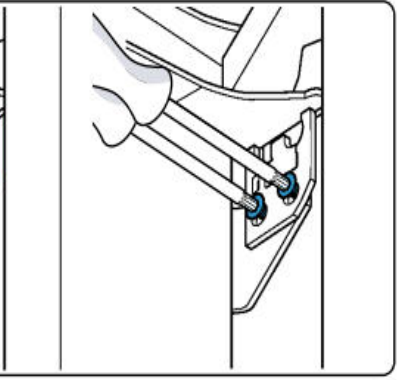
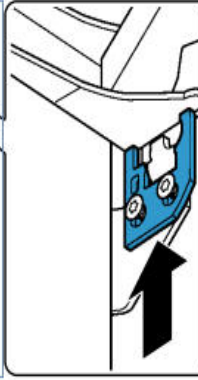
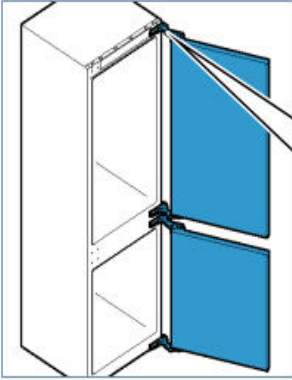
1.11

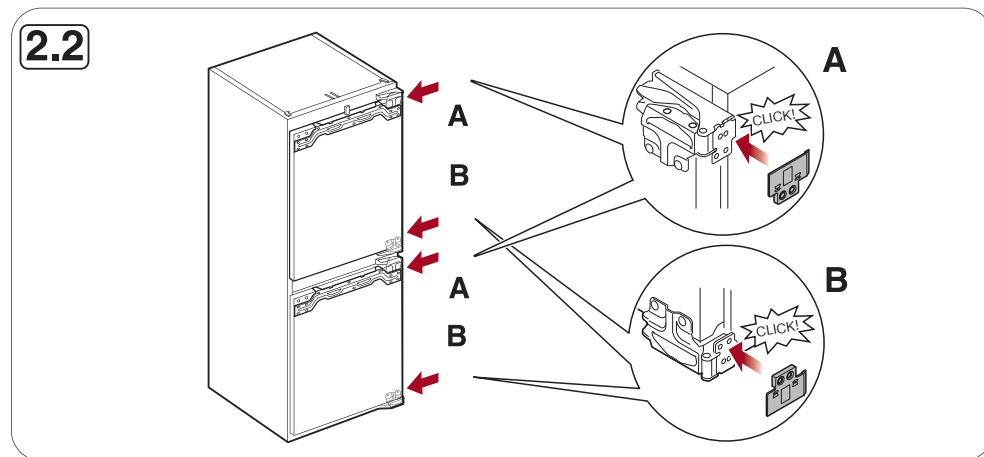
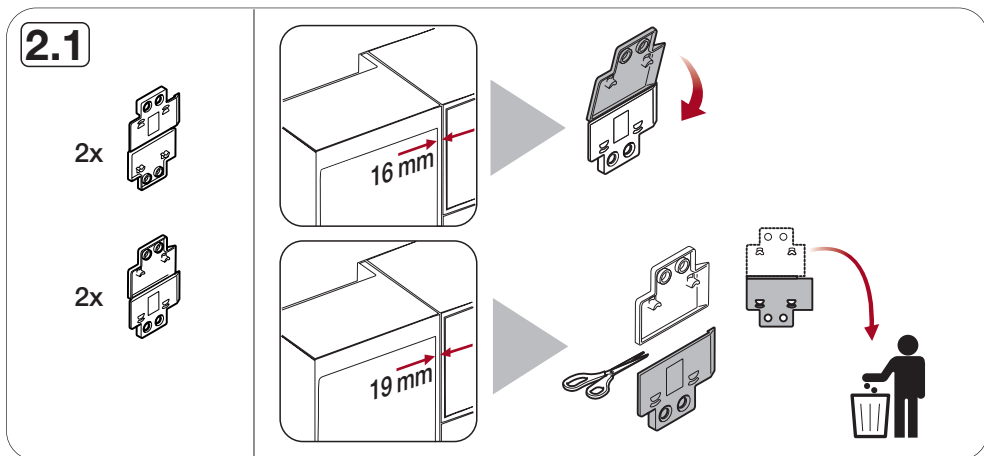
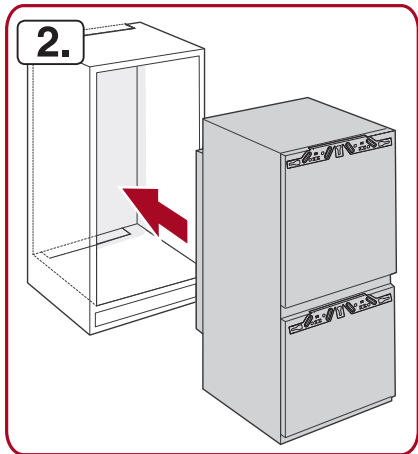


1.12



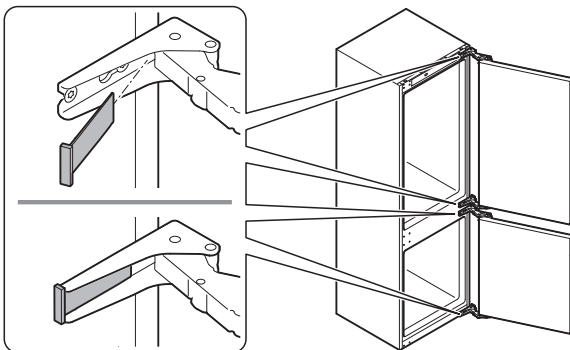
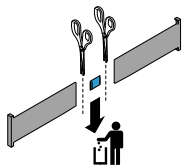
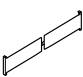






**2.3**

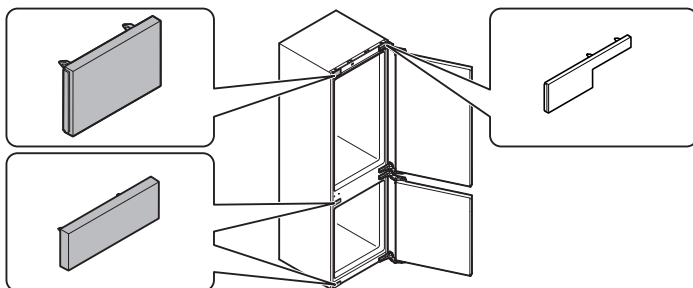
2x



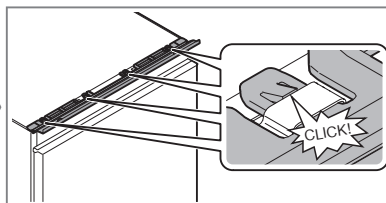
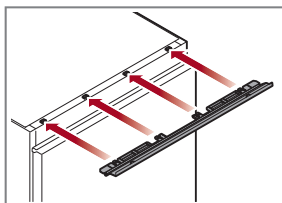
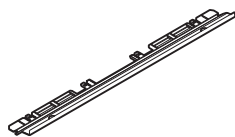
**2.4**



2x

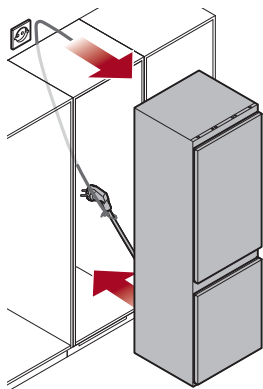


**2.5**

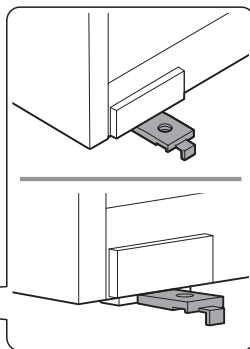
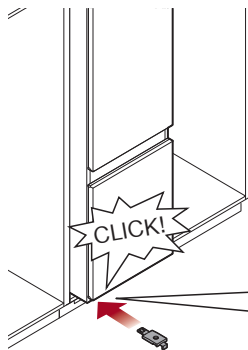
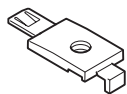




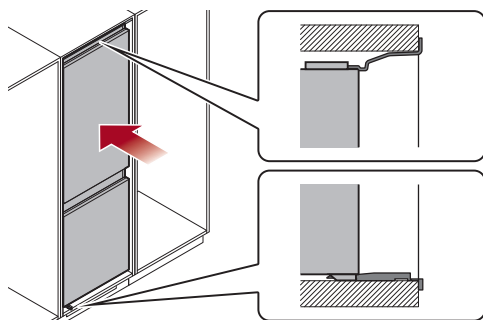
**2.9**



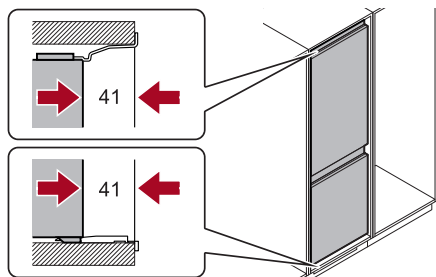
**2.10**



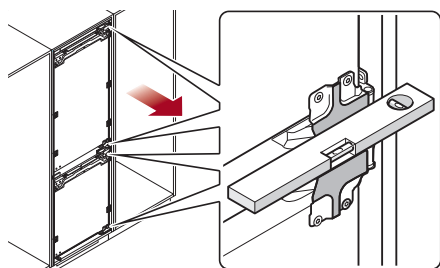
**2.11**



**2.12**

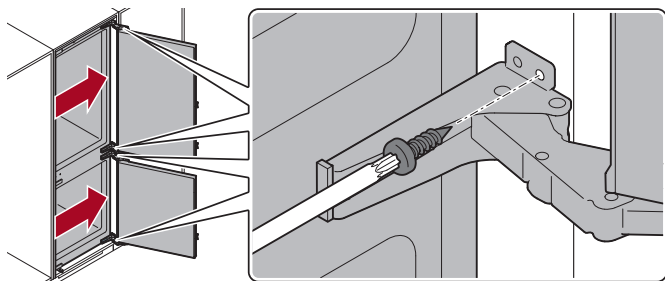


**2.13**

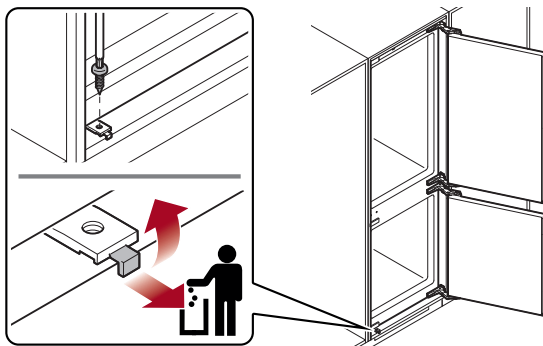


**2.14**

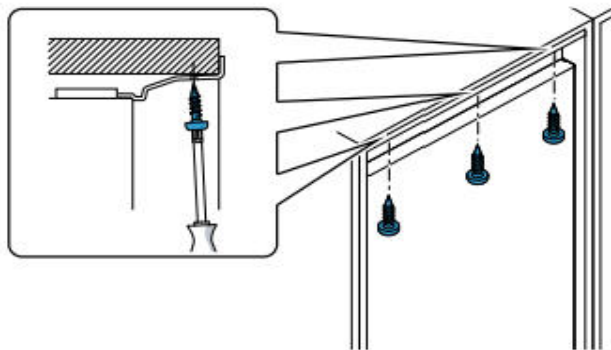
4x



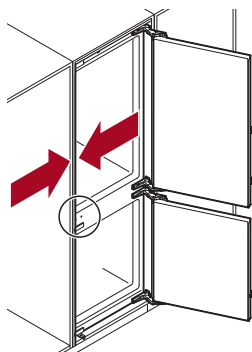
**2.15**



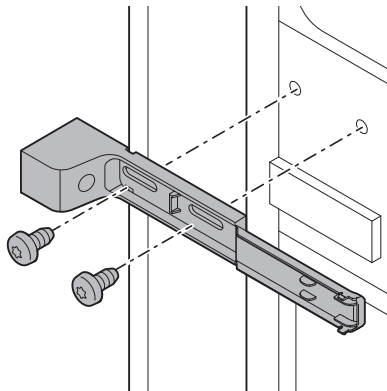
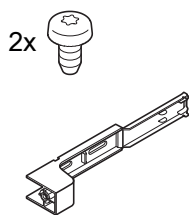
**2.16**



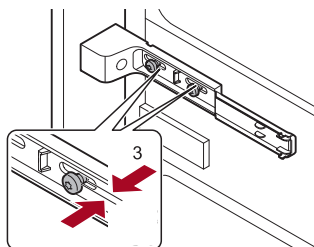
**2.17**



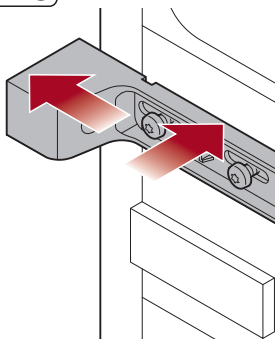
**2.18**



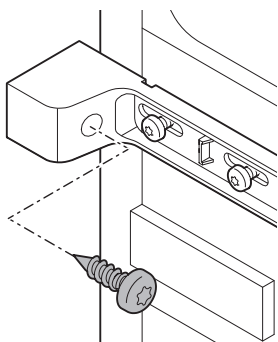
**2.19**



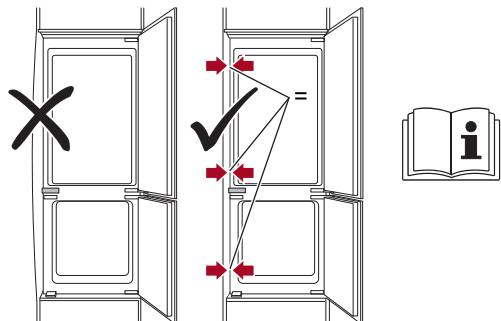
**2.20**



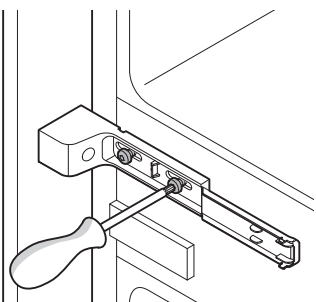
**2.21**



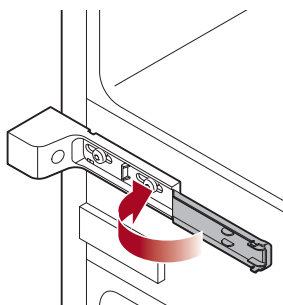
**2.22**

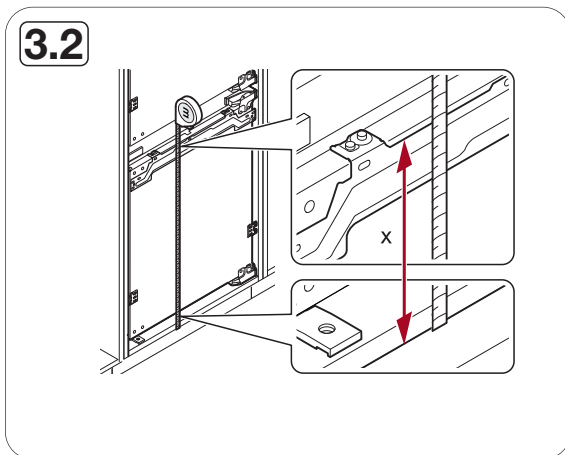
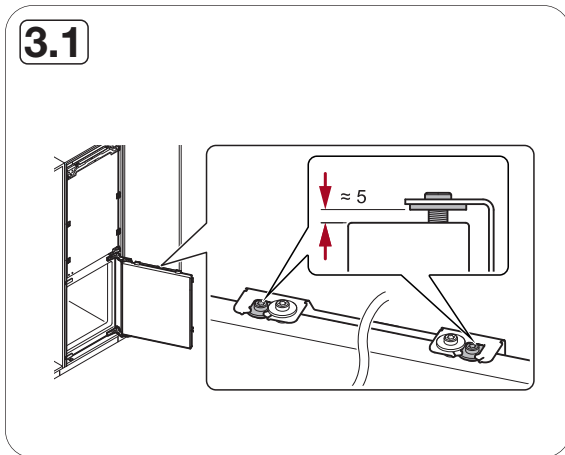
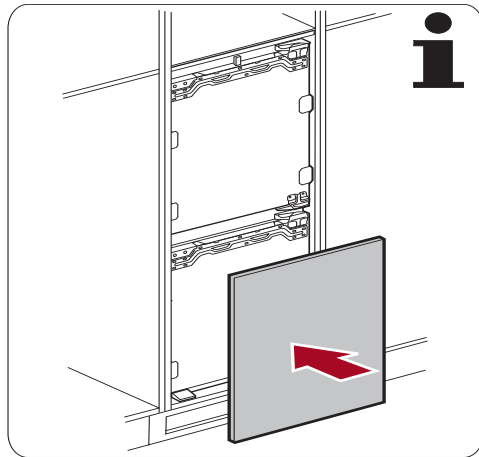
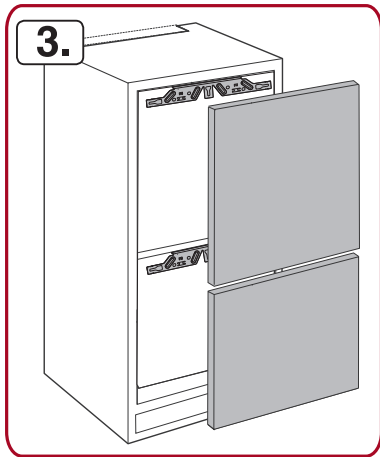


**2.23**



**2.24**

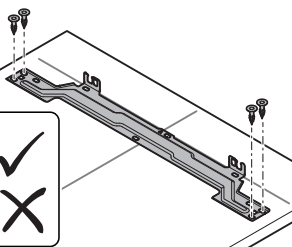
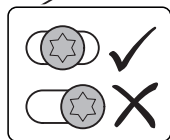




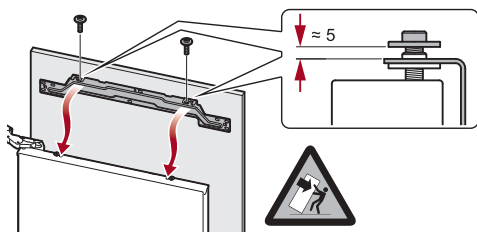


**3.8**

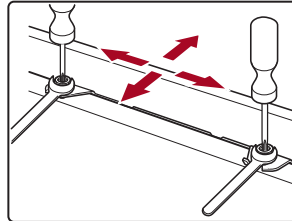
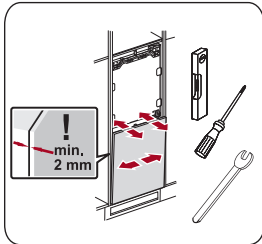
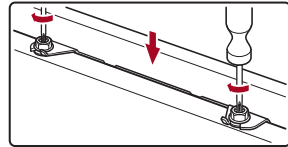
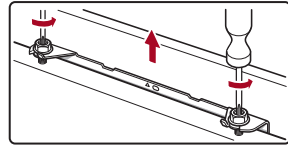
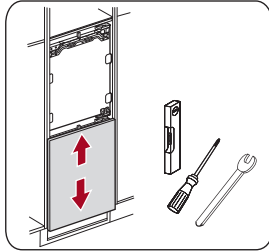
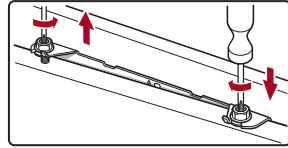
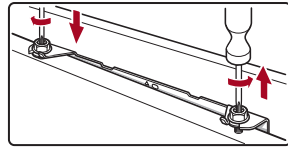
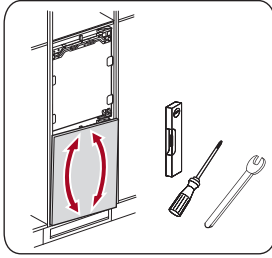
4x

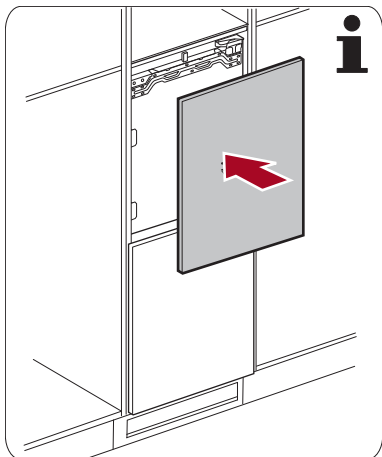


**3.9**

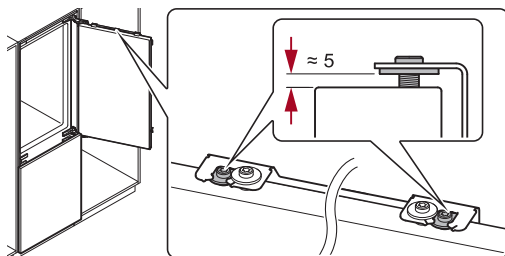


3.10

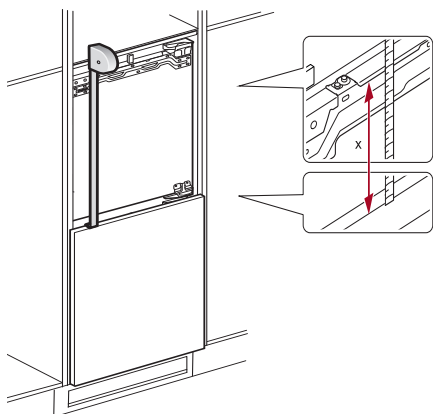




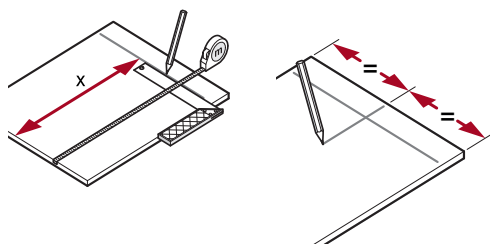
**3.11**



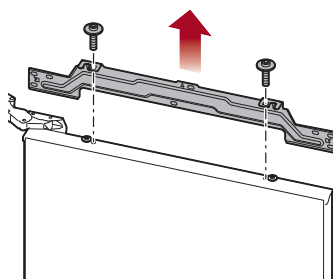
**3.12**



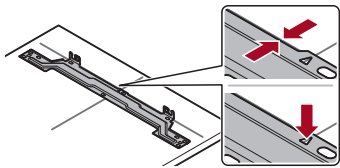
**3.13**



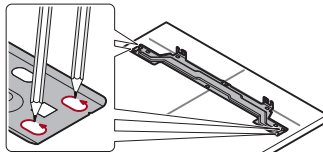
**3.14**



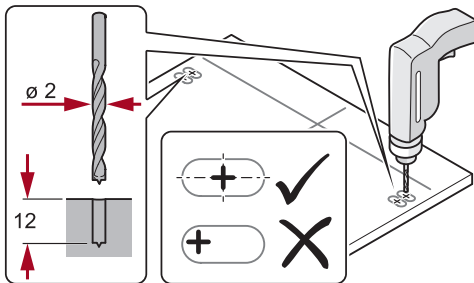
**3.15**



**3.16**

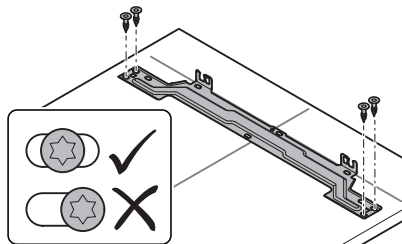


**3.17**

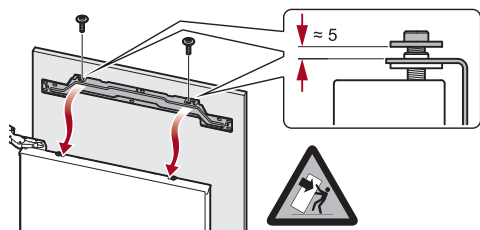


**3.18**

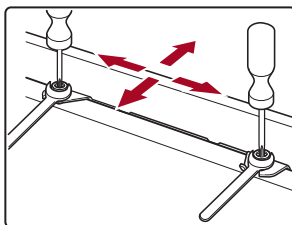
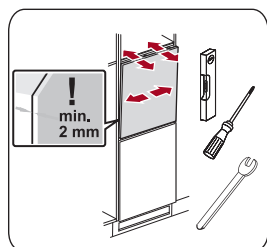
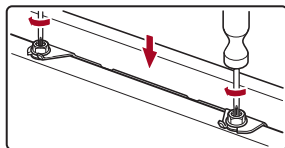
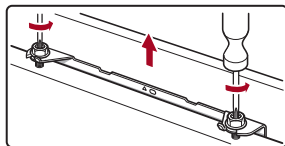
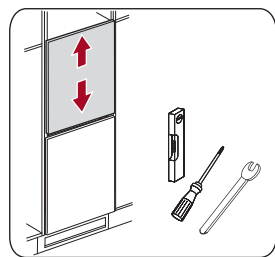
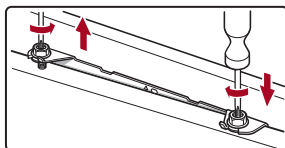
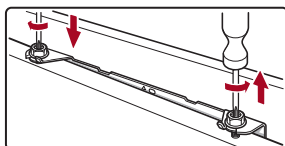
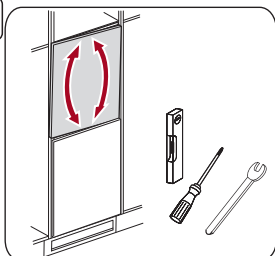
4x

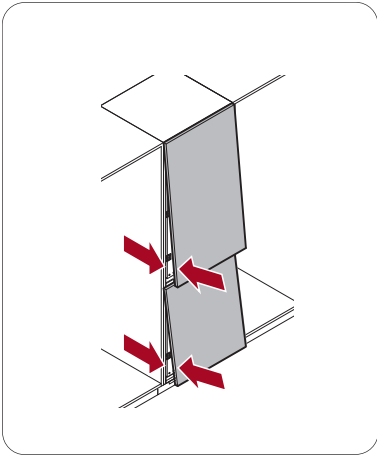


### 3.19

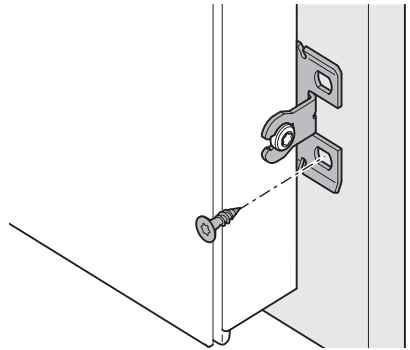
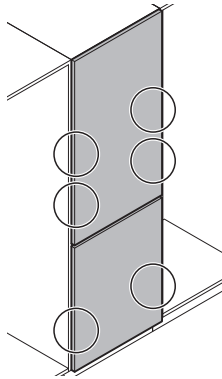


### 3.20

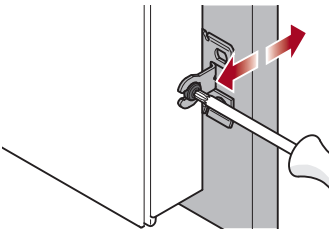




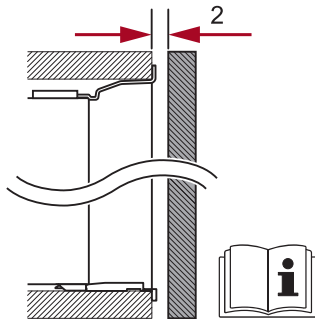
**3.21**



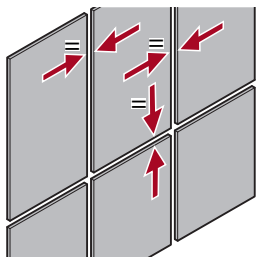
**3.22**



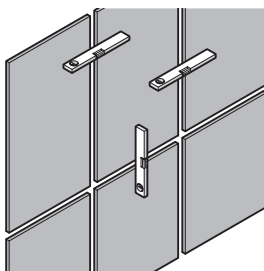
**3.23**



3.24

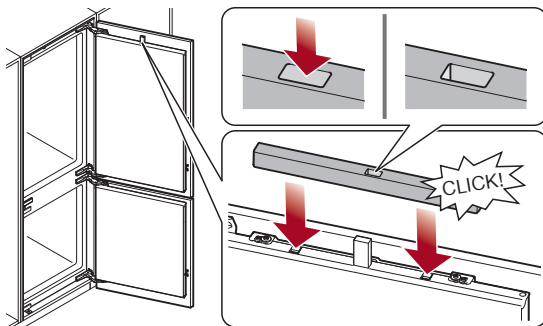
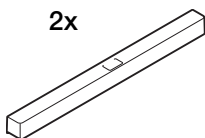


3.25

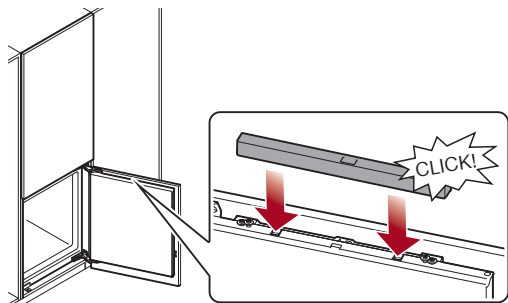


3.26

2x

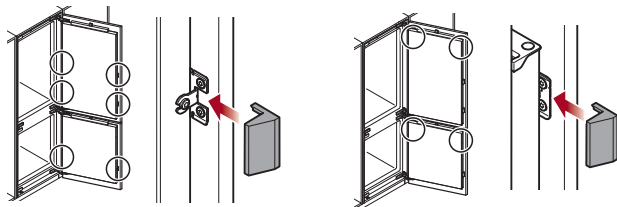


3.27



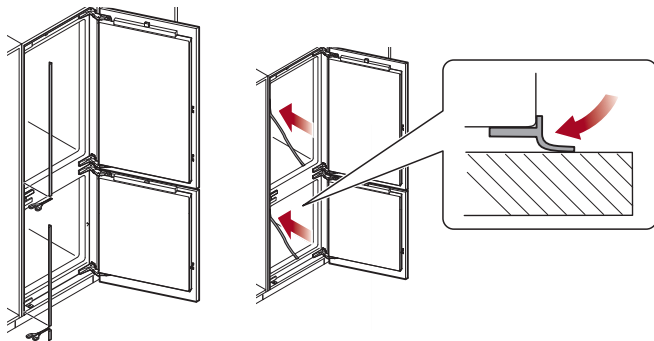
**3.28**

10x 

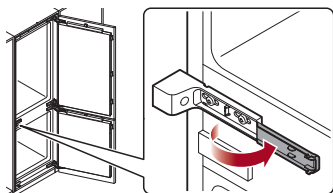


**3.29**

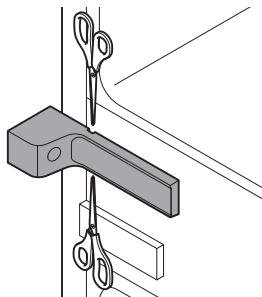
2x 

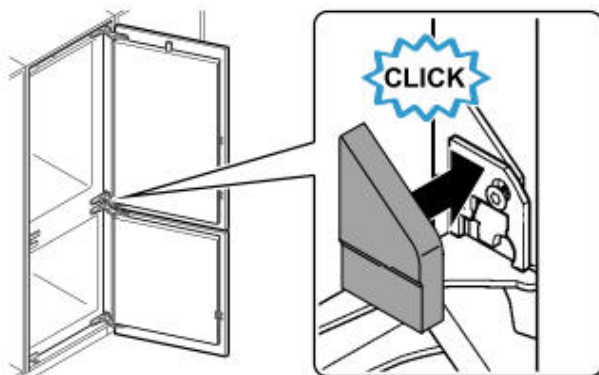
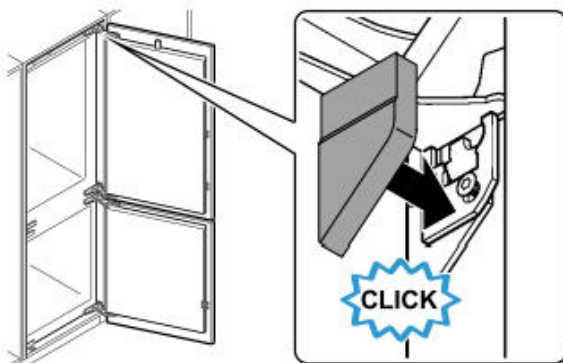
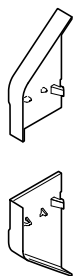


**3.30**



**3.31**













Miele & Cie. KG  
Carl-Miele-Straße 29  
33332 Gütersloh  
Germany  
Tel.: +49 5241 89-0  
Internet: [www.miele.com](http://www.miele.com)

