

PWD 8682

en	Installation Plan
fr	Plan d'installation

en 4
fr 17

Information on the installation plan	4
Definition of terms	4
Machine dimensions	5
Connections	6
Installation notes	9
Surrounding area	9
Vapor barrier for built-under appliances.....	9
Electrical connection	9
Equipotential bonding and grounding.....	9
Electromagnetic compatibility (EMC).....	10
Network connection	11
Water connection.....	12
Water inlet	12
Drainage	12
Technical details	13
Electrical connection	13
Water inlet.....	14
Drainage.....	14
Dimensions	14
Weight.....	15
Emission values	15
Heat dissipation.....	15
Sound pressure level.....	15
Operating conditions	15
Storage and transportation conditions	15

en - Information on the installation plan

For safe installation and commissioning of the washer-disinfector, please read the installation plan, the service documentation, and the operating instructions.

This installation plan includes the dimensions of the washer-disinfector, the technical data, and the requirements to be met by the customer for installation.

The dimensions in the figures are given in mm. Dimensions that deviate from this are labeled accordingly.

The machine features vary depending on the model and can be extended with additional options. The installation plan describes the maximum amount of possible features. Individual connections are not required for each item of optional equipment.

Installation requirements

Installation and commissioning work should be performed by Miele Customer Service or a suitably authorized technician in accordance with local and national safety regulations.

Installation must comply with valid regulations, legal requirements, relevant standards, and accident prevention regulations.

Definition of terms

The machine

In this installation plan, the washer-disinfector is referred to as “the machine”.

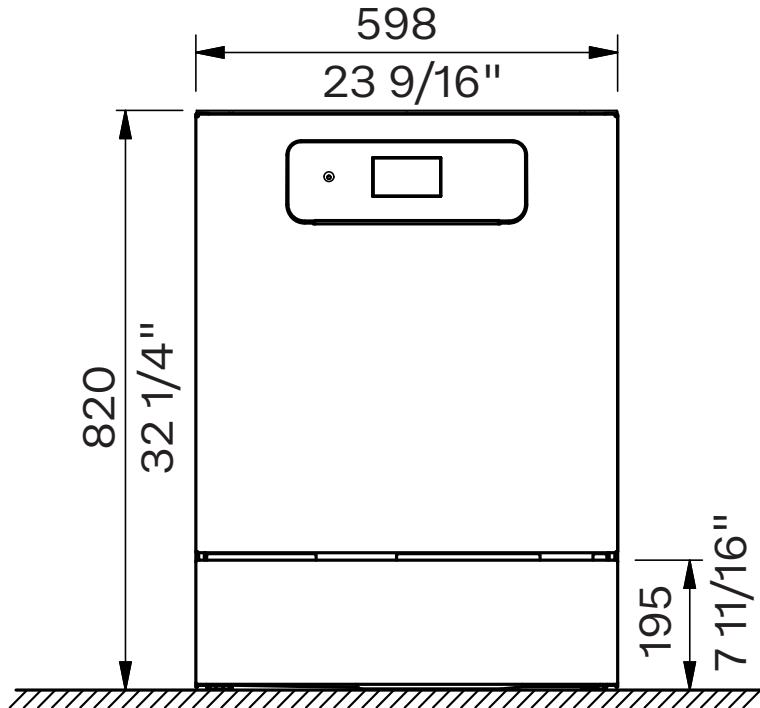
Wash water

The term “wash water” refers to water or to a mixture of water and process chemicals.

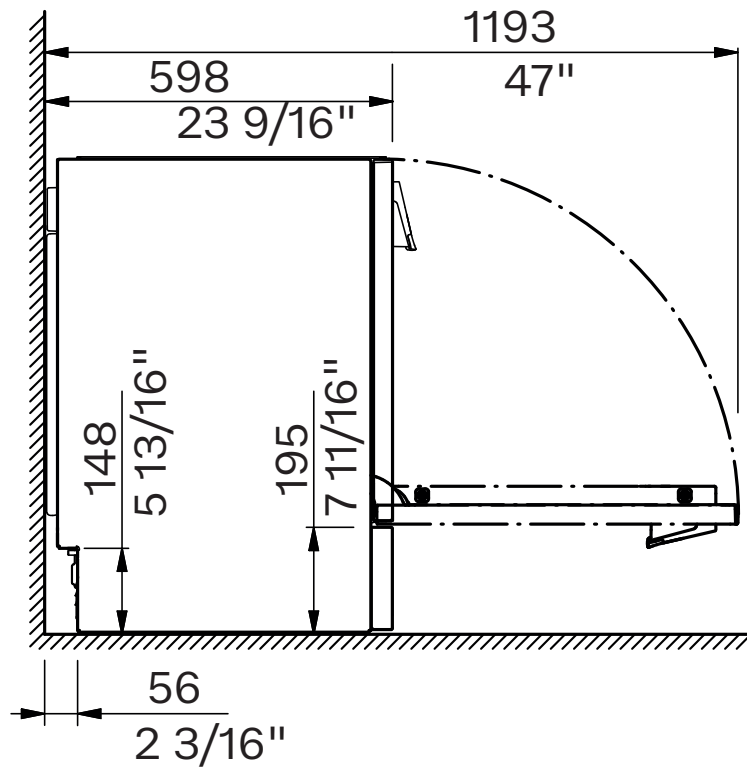
Process chemicals

All media dispensed during a program sequence are generally referred to as process chemicals, e.g., cleaning agents.

Front view

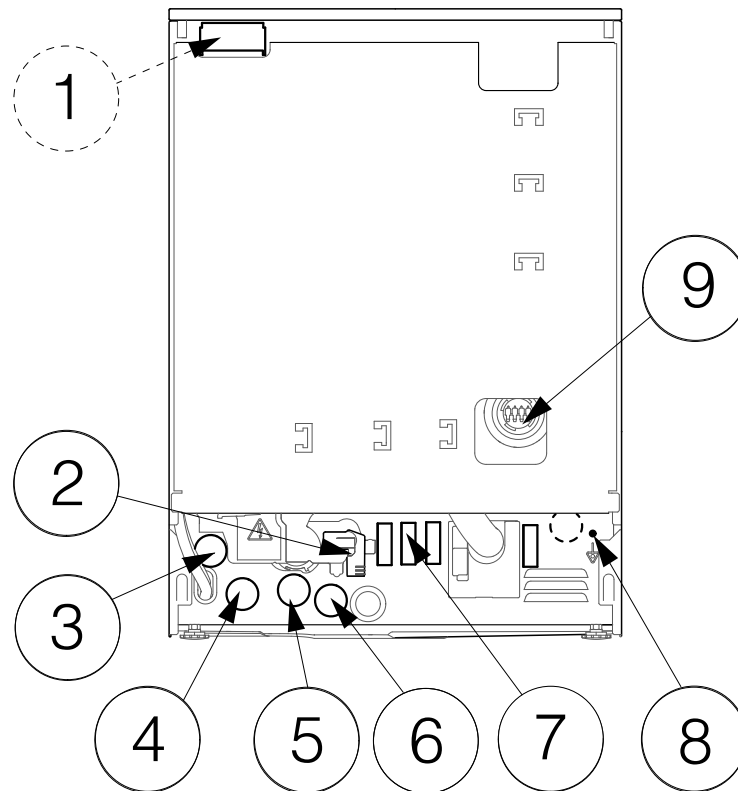


Side view



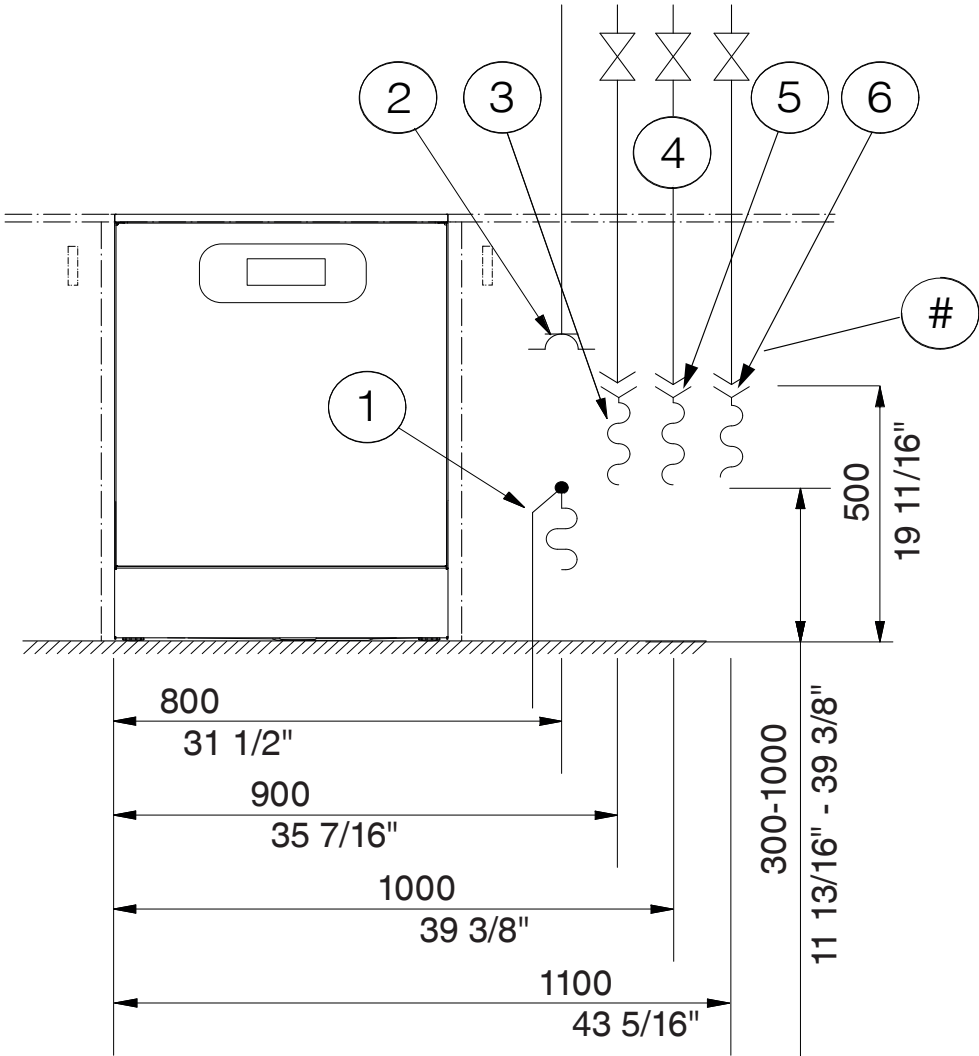
en - Connections

Rear view

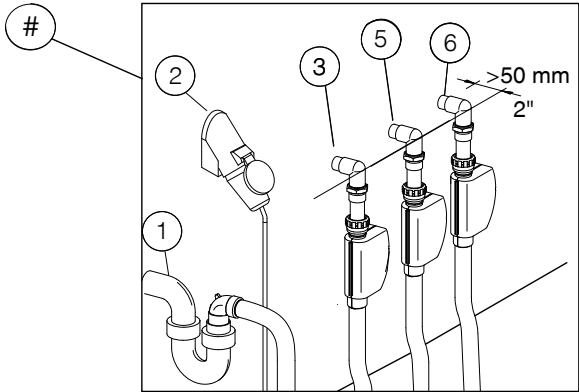


- ① Network connection (optional)
- ② Waste water
- ③ DI water
- ④ Cold water
- ⑤ Power supply cord
- ⑥ Hot water
- ⑦ External dispensing, power supply connection
- ⑧ Equipotential bonding and grounding
- ⑨ External dispensing, connection for dispensing hose

On-site connections

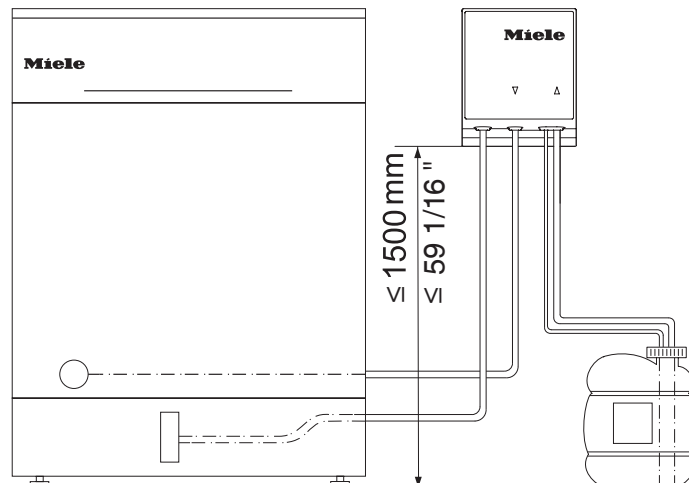


- ① Waste water
- ② Power supply cord
- ③ DI water
- ④ Shut-off valves
- ⑤ Cold water
- ⑥ Hot water



en - Connections

External dispensing



Max. delivery head	4' 11" (1.5 m)
Length of dispenser hose, DOS module to suction wand	5' 11" (1.8 m)
Length of dispenser hose, back of appliance to DOS module	9' 2" (2.8 m)
Length of power cord, back of appliance to DOS module	9' 2" (2.8 m)

Place the container on the floor next to the machine or in an adjacent cabinet.
The container must not be placed on top of or above the machine.

Surrounding area

Condensate can build up in the area surrounding the machine. Any cabinetry and fittings in the room must, therefore, be suitable for purpose.

Vapor barrier for built-under appliances

The enclosed vapor barrier protects the countertop from damage caused by water vapor that may escape when the door is opened. Place the vapor barrier above the door under the countertop.

Electrical connection

All work on the electrical connection must be carried out by Miele Service or a qualified electrician.

The customer's installation of the machine must comply with over-voltage category CAT II in accordance with IEC 61010-1.

The voltage may deviate from the rated voltage by max. $\pm 10\%$.

Power switch

Install a power switch capable of disconnecting the machine at all poles at the customer's site. The power switch must:

- Have a contact gap of at least 1/8" (3 mm).
- Be designed to operate at the rated current of the machine.
- Be able to be locked in the zero position.
- Be accessible after the machine has been installed.

The power cord must be laid protected from the risk of thermal damage.

Plug connection

The machine should be connected to the electricity supply via a electrical outlet.

Hard-wired

Alternatively, the machine can be connected via a hard-wired connection.

Residual current device (RCD)

For added safety, each machine should be protected by a type A residual current device with a trip current of 30 mA.

The residual current device must be installed so that it is easily accessible.

Equipotential bonding and grounding

The machine has been set up for equipotential bonding and grounding. The connection screw (M 8) is located on the rear of the machine. Equipotential bonding and grounding should be carried out if possible on site.

Electromagnetic compatibility (EMC)

The machine has been tested for electromagnetic compatibility (EMC) in accordance with EN 61326-1 and is suitable for operation in commercial environments, such as hospitals, medical practices, and laboratories plus other similar environments which are connected to the domestic electrical supply.

The machine's high frequency (HF) energy emissions are very low and are therefore unlikely to interfere with other electronic machines in the vicinity.

Flooring in the installation area must be wood, concrete, or tiled. Synthetic flooring must be able to withstand a relative humidity level of at least 30% to minimize the risk of electrostatic discharges.

The quality of the power supply should comply with that found in a typical commercial or hospital environment. Check that the power supply voltage is within a range of +/-10% of its nominal value.

Network connection

The machine can be integrated into a customer's network via an Ethernet interface.

The operator is responsible for the secure configuration and operation of the network. Creating a secure configuration reduces the scope for the machine to be attacked. Non-secure configurations can make it easier for potential attackers to gain unauthorized access.

 Unauthorized access poses a risk.

Settings in the machine may be changed as a result of unauthorized access via the network.

Under no circumstances should it be possible to access the machine via public or unsecured networks, either directly or indirectly (e.g., using port forwarding).

The IP addresses from 192.168.10.1 to 192.168.10.255 are reserved for Miele Service. They must never be set in the internal network.

Please also note the following recommendations for the network configuration of the machine:

1. Configure the network in which the machine is located with as many restrictions as possible:
 - Only allow machines or persons access to the network if absolutely necessary.
 - Use a VLAN for network segmentation, for example.
2. Make sure to create a secure configuration for all machines connected to the network, e.g., with the help of:
 - The information on network security in the operating instructions for the connected machines.
 - The recommendations of USA: Cybersecurity & Infrastructure Security Agency (CISA - www.cisa.org), Canada: Communications Security Establishment Canada (<https://www.cse-cst.gc.ca>).
3. Pay particular attention to the following areas:
 - user administration
 - staff entering and exiting
 - authorization
 - authentication
 - update management, etc.

Water connection

Water inlet

The machine must only be connected to fully vented pipework. A brief increase in the water pressure can damage components of the machine.

The quality of the incoming water must at least correspond to the drinking water regulations of the country in which the machine is being operated.

The machine must be connected to cold and hot water. If hot water is not available, the inlet hose for hot water must be connected to the cold water supply. For this purpose, a Y-piece can be used on the cold water inlet on the customer side.

To be able to use the programs supplied by the factory, a DI water supply is required.

The connections with shut-off valves at the customer's site must have 3/4" (MGHT) outer threads that seal the surface.

The shut-off valves must be accessible after the machine has been installed.

DI water ring line

The machine can be connected to a ring line system for DI water. For this purpose, the machine must be technically adapted and the controls reset by Miele Service or an authorized technician.

Drainage

The machine should be connected to a separate on-site drainage system for the machine only. If a separate connection is not available, it is recommended to connect the hose to a dual-chamber siphon. The drain lines must be heat resistant to at least 200°F (93°C).

If the hose is to be directly connected to the drainage system on site, use the hose clip supplied in the accessory pack.

The on-site connector for the drain hose can be used for various hose diameters. If the connector extends more than 1 1/4" (30 mm) into the drain hose, it must be shortened. Otherwise, the drain hose can become clogged.

Lay the drain hose so that it does not kink and is not being subjected to pressure or tugged.

If the on-site drain connection is situated lower than the guide path for the lower basket rollers in the open door, a siphoning effect during a program can cause the appliance to empty itself of water. In this case, lay the drain hose with a bend in it so that its highest point is at least level with the guide path for the lower basket rollers.

Electrical connection

Option 1

	Standard	Convertible *
Voltage	2 AC 208 V	3 AC 208 V
Frequency	60 Hz	60 Hz
Fuse rating	2 x 30 A	3 x 20 A
Connection	NEMA L6-30P	NEMA L15-20P
Power cord length	1.9 m/6.2 ft	1.9 m/6.2 ft
Power cord cross-section	3 x AWG10	4 x AWG12
Heater rating	5.4 kW	5.4 kW
Total rated load	6.2 kW	6.2 kW

Option 2

	Standard	Convertible (optional) *
Voltage	2 AC 240 V	3 AC 240 V
Frequency	60 Hz	60 Hz
Fuse rating	2 x 30 A	3 x 20 A
Connection	NEMA L6-30P	NEMA L15-20P
Power cord length	1.9 m/6.2 ft	1.9 m/6.2 ft
Power cord cross-section	3 x AWG10	4 x AWG12
Heater rating	5.4 kW	5.4 kW
Total rated load	6.2 kW	6.2 kW

* conversion by Miele Service

en - Technical details

Water inlet

Water connections		
- Cold water	1	1
- Hot water	1	1
- DI water	1	1
Water temperature		
- Cold water	5–20 °C	41–68 °F
- Hot water	5–65 °C	41–149 °F
- DI water	5–20 °C	41–68 °F
Connection hose length	1.7 m	51 3/16"
Connection at customer's site with shut-off valve, outer thread that seals the surface	3/4" Male Garden Hose Thread MGHT	3/4" Male Garden Hose Thread MGHT
Water connection pressure	200–1000 kPa	29–145 psi
Flow rate	2.0-7.5 l/min	0.5–1.98 gpm
Water hardness	0 – 10.7 mmol/l	0 – 62.56 gpg
Chloride content	<100 mg/l	<5.85 gpg sodium chloride
DI water		
- Recommended conductivity	<15 µS/cm	<0.0015 Ohms
- pH value	5–8	5–8

Drainage

Drain hose length	1.4 m	55 1/8"
Max. drain hose length	4 m	157 1/2"
Max. delivery head from floor	1 m	39 3/8"
Max. water temperature	93 °C	200 °F
Max. transient flow rate	16 l/min	4.23 gpm
Hose inner diameter (Ø)	22 mm	7/8"
Drain line	≥ DN 50	≥ DN 50

Dimensions

Height	820 mm	32 1/4"
Height adjustment	+60 mm	+2 3/8"
Width	598 mm	23 9/16"
Depth	598 mm	23 9/16"
Depth with control panel	639 mm	25 3/16"
Depth with open door	1193 mm	47"

Weight

Net weight	72 kg	159 lbs
Max. operating weight	130.5 kg	288 lbs
Maximum load capacity of open door	37 kg	82 lbs
Max. individual load (foot Max. individual load (foot Ø 38 mm/1.5"))	330 N	330 N
Max. distributed load (load-bearing capacity)	3.65 kN/m ²	3.65 kN/m ²

Emission values

Heat dissipation

Heat output into the room	5.4 MJ/h	5118.2 BTU
---------------------------	----------	------------

Sound pressure level

Sound pressure level LpA during cleaning and drying	<65 dB(A) re 20 µPa
---	---------------------

Operating conditions

Ambient temperature	5–40°C	40–105°F
Relative humidity:		
Minimum	10%	10%
Maximum for temperatures up to 201°F (31°C)	80%	80%
Decreasing linearly for temperatures up to 104°F (40°C)	50%	50%
Max. altitude above sea level	2,000 m *	6,561 ft *

If installed above 4,921.26 ft/1,500 m, the boiling point of the wash water will be lower. In this case, Miele Service must adjust the disinfection temperature and the holding time.

Storage and transportation conditions

Ambient temperature	-20 – +60 °C	-4 – +140 °F
Relative humidity	10–85 %	10–85 %
Air pressure	500–1060 hPa	500–1060 hPa
Weight including packaging max.	85.5 kg	189 lbs
Maximum floor load, transport route	875 kN	875 kN

Site-access dimensions including transport pallet

Height	920 mm	36 1/4"
Width	670 mm	26 3/8"
Depth	740 mm	29 1/8"

fr - Table des matières

Informations sur le schéma de montage	17
Définition des termes	17
Dimensions de l'appareil	18
Raccordements	19
Consignes d'installation	22
Zone environnante.....	22
Protection contre les fumées pour les appareils encastrés	22
Raccordement électrique.....	22
Liaison équipotentielle et mise à la terre.....	22
Compatibilité électromagnétique (CEM)	23
Connexion au réseau.....	24
Raccordement à l'eau	25
Arrivée d'eau.....	25
Vidange.....	25
Données techniques	26
Raccordement électrique.....	26
Arrivée d'eau.....	27
Vidange	27
Dimensions	27
Poids.....	28
Valeurs des émissions	28
Dissipation thermique.....	28
Niveau de pression acoustique	28
Conditions d'utilisation.....	28
Conditions de stockage et de transport	28

Pour une installation et une mise en service sûres du laveur-désinfecteur, il est recommandé de consulter le plan d'installation, la documentation d'entretien et le mode d'emploi.

Ce plan d'installation comprend les dimensions du laveur-désinfecteur, les données techniques et les conditions d'installation que le client doit respecter.

Les dimensions fournies dans les figures sont indiquées en mm. Les dimensions indiquées dans d'autres unités sont identifiées en conséquence.

Les caractéristiques de l'appareil varient selon le modèle et peuvent être complétées par des options supplémentaires. Le plan d'installation décrit le maximum de caractéristiques possibles. Il n'est pas nécessaire d'effectuer des raccordements individuels pour chaque élément de l'équipement en option.

Conditions d'installation

Cet appareil ne peut être installé et mis en service que par le service technique Miele, un revendeur ou un technicien dûment agréé conformément aux réglementations locales et nationales en matière de sécurité.

L'installation doit être conforme aux réglementations en vigueur, aux exigences légales, aux normes afférentes et aux réglementations en matière de santé et de sécurité.

Définition des termes

Appareil

Dans ce plan d'installation, le laveur-désinfecteur sera désigné comme « appareil ».

Bain lessiviel

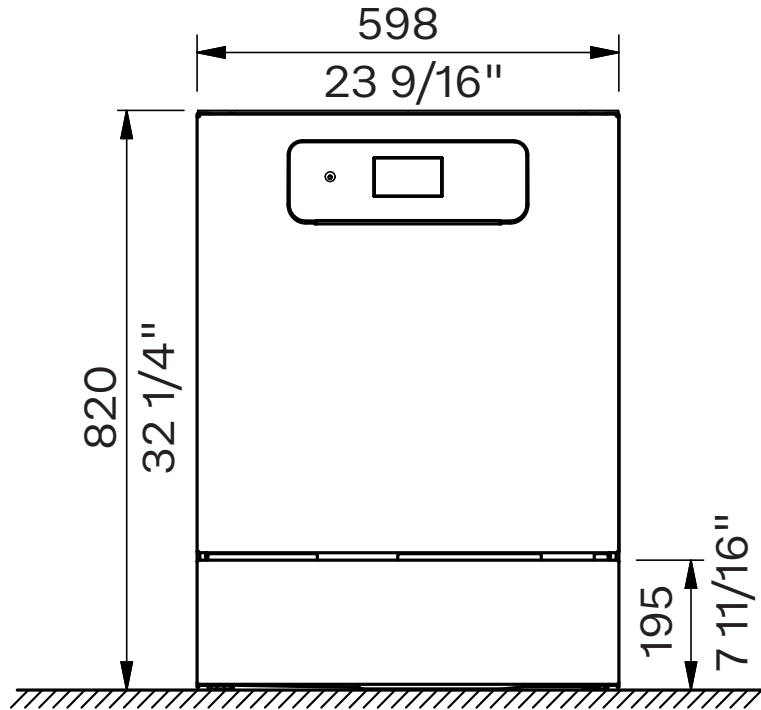
Le terme « bain lessiviel » désigne le mélange d'eau et de produits chimiques.

Produits chimiques

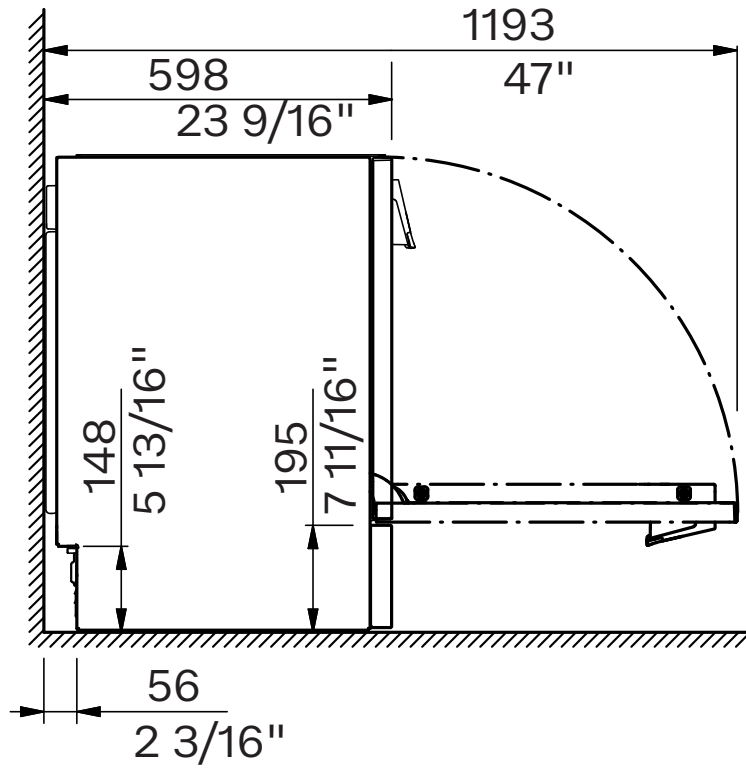
Tous les produits dosés au cours d'un déroulement de programme sont généralement désignés comme des produits chimiques, par exemple des détergents.

fr - Dimensions de l'appareil

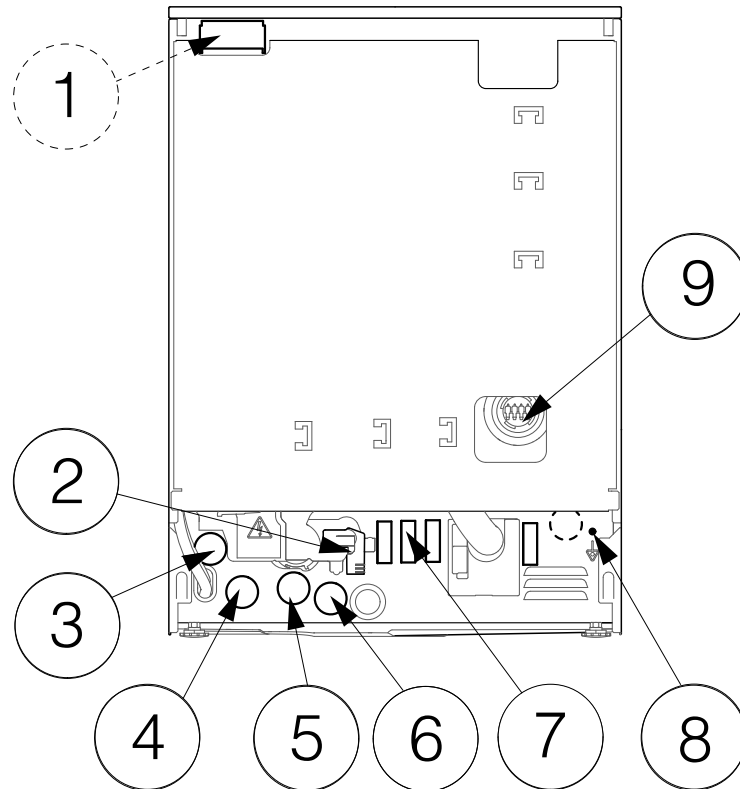
Vue de face



Vue latérale



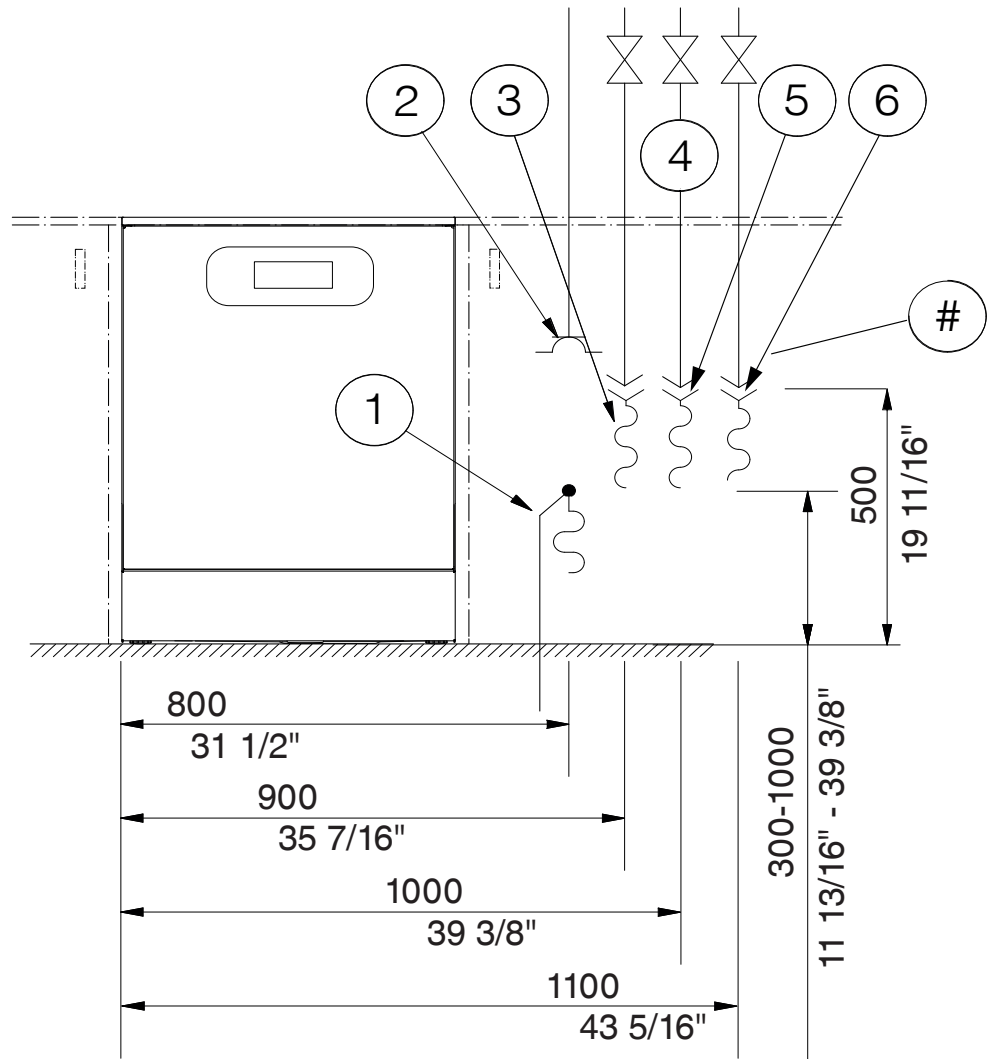
Vue de l'arrière



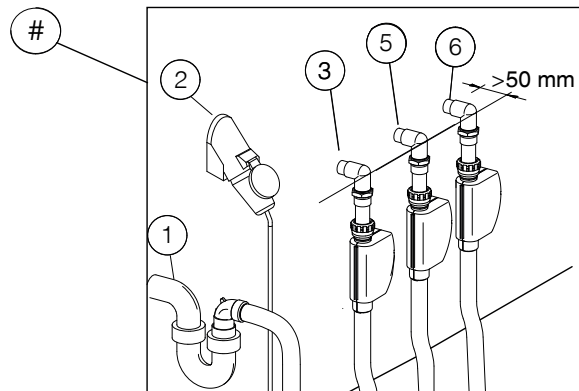
- ① Raccordement secteur (en option)
- ② Eaux usées
- ③ Eau déminéralisée
- ④ Eau froide
- ⑤ Cordon d'alimentation électrique
- ⑥ Eau chaude
- ⑦ Dosage externe, raccordement alimentation électrique
- ⑧ Liaison équipotentielle et mise à la terre
- ⑨ Dosage externe, raccordement tuyau de dosage

fr - Raccordements

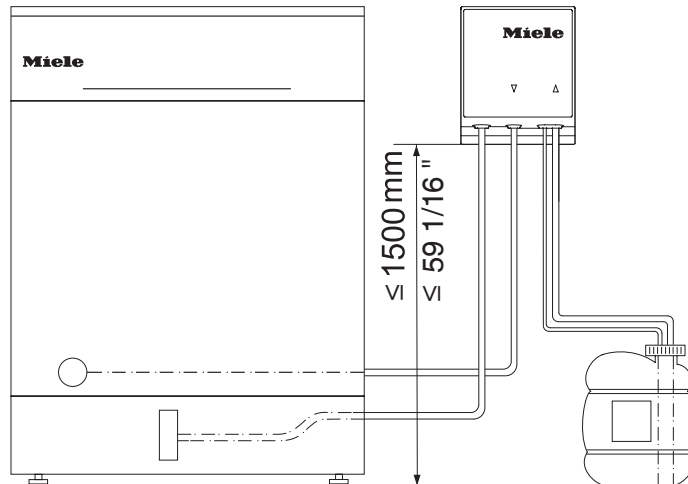
Raccordements sur site



- ① Eaux usées
- ② Cordon d'alimentation électrique
- ③ Eau déminéralisée
- ④ Vannes d'arrêt
- ⑤ Eau froide
- ⑥ Eau chaude



Dispositif de dosage externe



Hauteur de refoulement max.	1,5 m (4 pi 11 po)
Longueur du tuyau de dosage, du module de dosage à la canne d'aspiration	1,8 m (5 pi 11 po)
Longueur du tuyau de dosage, de l'arrière de l'appareil au module de dosage	2,8 m (9 pi 2 po)
Longueur du câble d'alimentation, de l'arrière de l'appareil au module de dosage	2,8 m (9 pi 2 po)

Placez le réservoir sur le sol à côté de l'appareil ou dans un meuble adjacent.
Le réservoir ne doit pas être placé sur ou au-dessus de l'appareil.

Zone environnante

Du condensat peut s'accumuler dans la zone autour de l'appareil. Tous les meubles et accessoires présents dans la pièce doivent donc être adaptés à l'usage qui en est fait.

Protection contre les fumées pour les appareils encastrés

La protection contre les vapeurs fournie protège le plan de travail des détériorations occasionnées par la vapeur d'eau susceptible de s'échapper lors de l'ouverture de la porte. Installez le pare-vapeur audessus de la porte, sous le plan de travail.

Raccordement électrique

Tous les travaux de raccordement électrique doivent être effectués par un électricien qualifié ou le service à la clientèle Miele. L'installation de l'appareil par le client doit être conforme à la catégorie de surtension CAT II selon la norme CEI 61010-1.

La tension peut être différente de la tension nominale de $\pm 10\%$ au maximum.

Interrupteur principal

Installer un interrupteur principal sur le site du client, équipé d'un dispositif de disjonction de l'appareil sur tous les pôles. L'interrupteur principal doit présenter les caractéristiques suivantes :

- Avoir un ouverture de contact de minimum 1/8 pouce (3 mm).
- Être conçu pour fonctionner au courant nominal de l'appareil.
- Pouvoir être verrouillé sur la position zéro.
- Être accessible une fois l'appareil installé.

Le câble de raccordement doit être protégé contre le risque de dommages thermiques.

Branchement de la fiche

L'appareil doit être relié à l'alimentation électrique par le biais d'une prise électrique.

Branchement fixe

L'appareil peut également être branché par un câble.

Disjoncteur différentiel à courant résiduel (DDR)

Pour plus de sécurité, chaque appareil doit être protégé par un disjoncteur différentiel de type A à courant résiduel (DDR) avec un courant de déclenchement de 30 mA.

Le DDR doit être facilement accessible une fois installé.

Liaison équipotentielle et mise à la terre

L'appareil a été configuré pour une liaison équipotentielle et une mise à la terre. La vis de raccordement (M 8) se trouve à l'arrière de l'appareil.

La liaison équipotentielle et la mise à la terre doivent être effectuées si possible sur site.

Compatibilité électromagnétique (CEM)

La compatibilité électromagnétique (CEM) de l'appareil conformément à la norme EN 61326-1, classe B est certifiée. Cette machine est donc adaptée à une utilisation dans des structures professionnelles, tels que les hôpitaux, les cabinets médicaux, les laboratoires et autres secteurs apparentés, raccordés au réseau public d'électricité.

Les émissions haute fréquence (HF) de l'appareil sont très faibles. Il est peu probable que le fonctionnement des appareils électroniques qui l'entourent en soit perturbé.

Idéalement, le sol du lieu d'installation doit être en bois, en béton ou en carreaux de céramique. De l'appareil fonctionne également sur les sols synthétiques mais, le cas échéant, l'humidité relative de l'air doit être d'au moins 30 % pour réduire la probabilité de décharges électrostatiques.

La qualité de l'alimentation en tension doit correspondre à celle d'un environnement professionnel ou hospitalier typique. La tension d'alimentation doit dévier au maximum de +/-10 % de la tension nominale.

Connexion au réseau

Il est possible d'intégrer l'appareil sur le réseau d'un client via une interface Ethernet.

L'opérateur est responsable de la configuration et du fonctionnement sécurisés du réseau. La création d'une configuration sécurisée réduit les possibilités d'attaque de l'appareil. Les configurations non sécurisées peuvent inciter les éventuels pirates à obtenir plus facilement un accès non autorisé.

 L'accès non autorisé présente un risque.

Un accès non autorisé au réseau permettrait de modifier les réglages de l'appareil.

N'autoriser en aucun cas l'accès à l'appareil via des réseaux publics ou non vérifiés, qu'ils s'agissent de connexions directes ou indirectes, notamment via redirection de port.

Les adresses IP allant de 192.168.10.1 à 192.168.10.255 sont réservées au service à la clientèle Miele. Ne jamais les utiliser sur le réseau interne.

Il convient également de tenir compte des recommandations suivantes pour la configuration du réseau de l'appareil :

1. Configurer le réseau dans lequel se trouve l'appareil avec plus de restrictions possible :
 - Autoriser l'accès au réseau à des appareils ou à des personnes uniquement en cas d'absolue nécessité.
 - Utiliser un réseau local virtuel (VLAN) pour la segmentation du réseau, par exemple.
2. Il est important de créer une configuration sécurisée pour tous les appareils connectés au réseau, notamment à l'aide de ce qui suit :
 - Les informations relatives à la sécurité du réseau contenues dans le mode d'emploi des appareils connectés.
 - Les recommandations du Centre de la Sécurité des télécommunications Canada (<https://www.cse-cst.gc.ca>) pour le Canada, et de la Cybersecurity & Infrastructure Security Agency (<https://www.dhs.gov/topics/cybersecurity>) pour les États-Unis.
3. Il est indispensable de prêter attention aux aspects suivants :
 - Gestion des utilisateurs
 - Entrée et sortie du personnel
 - Autorisation
 - Authentification
 - Gestion des mises à jour, etc.

Raccordement à l'eau

Arrivée d'eau

L'appareil doit uniquement être raccordé à un réseau entièrement ventilé.

Une pression brièvement plus élevée d'eau peut endommager les composants de l'appareil.

La qualité de l'eau entrante doit au moins être conforme aux spécifications de l'eau potable du pays où l'appareil est utilisé.

L'appareil doit être raccordé à l'eau froide et à l'eau chaude. Si l'alimentation en eau chaude n'est pas disponible, le tuyau d'arrivée d'eau chaude doit également être raccordé à l'alimentation en eau froide. Pour cela, le client peut utiliser un raccord en Y sur l'arrivée d'eau froide.

Pour pouvoir utiliser les programmes fournis par l'usine, un raccordement à l'eau déminéralisée est également nécessaire.

Les raccordements avec les vannes d'arrêt sur le site du client doivent présenter des filetages extérieurs de 3/4 pouce (MGHT), qui assurent l'étanchéité de la surface.

Les vannes d'arrêt doivent être accessibles après l'installation de l'appareil.

Boucle d'alimentation en eau déminéralisée

L'appareil est conçu pour être raccordé à un système de conduites circulaires pour l'eau déminéralisée. Pour cela, le service après-vente Miele ou un technicien agréé doit installer dans l'appareil un kit d'adaptation et régler la commande en conséquence.

Vidange

L'appareil doit être raccordé à un système de vidange séparé pour l'appareil uniquement. Si un raccordement séparé n'est pas disponible, il est recommandé de raccorder le tuyau à un siphon à double chambre. Les conduites d'évacuation doivent pouvoir résister à une chaleur d'au moins 200 °F (93 °C).

Si le tuyau doit être directement raccordé au système de vidange sur site, utiliser le collier de serrage fourni dans le jeu d'accessoires.

Le raccord sur site du tuyau de vidange peut être utilisé pour différents diamètres de tuyau. Si le raccord se prolonge de plus de 30 mm (1 1/4 pouce) dans le tuyau de vidange, il doit être raccourci. Sinon, le tuyau de vidange peut se boucher.

Installer le tuyau de vidange de manière à ce qu'il ne se plie pas et qu'il ne soit pas soumis à une pression ou à une traction.

Si le raccord domestique de vidange est placé plus bas que les dispositifs de guidage pour les roulettes du panier inférieur dans la porte, la vidange doit être mise à l'air. Dans ce cas, posez le tuyau de vidange dans un coude dont le point le plus élevé se trouve au moins au niveau du système de guidage pour les roulettes du panier inférieur.

Raccordement électrique

Option 1

	Standard	Convertible *
Tension	2 AC 208 V	3 AC 208 V
Fréquence	60 Hz	60 Hz
Fusible	2 x 30 A	3 x 20 A
Raccordement	NEMA L6-30P	NEMA L15-20P
Longueur du cordon d'alimentation	1,9 m/6,2 pi	1,9 m/6,2 pi
Section transversale du cordon d'alimentation	3 x AWG10	4 x AWG12
Puissance de chauffe	5,4 kW	5,4 kW
Puissance totale de raccordement	6,2 kW	6,2 kW

Option 2

	Standard	Convertible (en option) *
Tension	2 AC 240 V	3 AC 240 V
Fréquence	60 Hz	60 Hz
Fusible	2 x 30 A	3 x 20 A
Raccordement	NEMA L6-30P	NEMA L15-20P
Longueur du cordon d'alimentation	1,9 m/6,2 pi	1,9 m/6,2 pi
Section transversale du cordon d'alimentation	3 x AWG10	4 x AWG12
Puissance de chauffe	5,4 kW	5,4 kW
Puissance totale de raccordement	6,2 kW	6,2 kW

* Rééquipement par le service après-vente de Miele

Arrivée d'eau

Raccordements à l'eau		
- Eau froide	1	1
- Eau chaude	1	1
- Eau déminéralisée	1	1
Température de l'eau		
- Eau froide	5–20 °C	41–68 °F
- Eau chaude	5–65 °C	41–149 °F
- Eau déminéralisée	5–20 °C	41–68 °F
Longueur du tuyau de raccordement	1,7 m	51 3/16 po
Raccordement sur le site du client avec vanne d'arrêt, filetage externe qui assure l'étanchéité de la surface	Filetage mâle pour boyau d'arrosage 3/4"	Filetage mâle pour boyau d'arrosage 3/4 po
Pression de l'eau	200–1000 kPa	29–145 psi
Débit	2,0–7,5 l/min	0,5–1,98 gpm
Dureté de l'eau	0 – 10,7 mmol/l	0 – 62,56 gpg
Teneur en chlorure	<100 mg/l	<5,85 gpg chlorure de sodium
Eau déminéralisée		
- Conductivité recommandée	<15 µS/cm	<0,0015 Ohms
- Valeur du pH	5–8	5–8

Vidange

Longueur du tuyau de vidange	1,4 m	55 1/8 po
Longueur du tuyau de vidange max.	4 m	157 1/2 po
Hauteur de refoulement max. depuis le sol	1 m	39 3/8 po
Température de l'eau max.	93 °C	200 °F
Débit volumétrique transitoire max.	16 l/min	4,23 gpm
Diamètre intérieur du tuyau (Ø)	22 mm	7/8 po
Conduite de vidange	≥ DN 50	≥ DN 50

Dimensions

Hauteur	820 mm	32 1/4 po
Réglage de la hauteur	+60 mm	+2 3/8 po
Largeur	598 mm	23 9/16 po
Profondeur	598 mm	23 9/16 po
Profondeur, y compris le pupitre de commande	639 mm	25 3/16 po
Profondeur porte ouverte	1193 mm	47 po

fr - Données techniques

Poids

Poids net	72 kg	159 lbs
Poids max. une fois chargé	130,5 kg	288 lbs
Capacité de charge maximale de la porte ouverte	37 kg	82 lbs
Charge individuelle max. (piedØ 38 mm/1.5")	330 N	330 N
Charge répartie max. (capacité de charge max.)	3,65 kN/m ²	3,65 kN/m ²

Valeurs des émissions

Dissipation thermique

Sortie calorifique dans la pièce	5,4 MJ/h	5118,2 BTU
----------------------------------	----------	------------

Niveau de pression acoustique

Niveau de pression acoustique LpA pendant le lavage et le séchage	< 65 dB(A) re 20 µPa
---	----------------------

Conditions d'utilisation

Température ambiante	5–40 °C	40–105 °F
Humidité relative :		
Minimum	10 %	10 %
Maximum pour les températures allant jusqu'à 201 °F (31 °C)	80 %	80 %
Diminution linéaire pour les températures allant jusqu'à 104 °F (40 °C)	50 %	50 %
Altitude max. au-dessus du niveau de la mer	2000 m*	6561 pieds*

* Si l'appareil est installé à plus de 1500 m/4921,26 pieds d'altitude, le point d'ébullition du bain lessiviel sera inférieur à la normale. Dans ce cas, le service à la clientèle Miele doit régler la température de désinfection et la durée de maintien.

Conditions de stockage et de transport

Température ambiante	-20 a +60 °C	-4 a +140 °F
Humidité relative	10–85 %	10–85 %
Pression de l'air	500–1060 hPa	500–1060 hPa
Poids avec l'emballage max.	85,5 kg	189 lbs
Charge maximale au sol, itinéraire de transport	875 kN	875 kN

Dimensions de l'accès au site, y compris la palette de transport

Hauteur	920 mm	36 1/4 po
Largeur	670 mm	26 3/8 po
Profondeur	740 mm	29 1/8 po

Please have the model and serial number of your machine available when contacting Technical Service.

Veillez indiquer le modèle et le numéro de série de votre appareil lorsque vous contactez le service à la clientèle.

U.S.A.
Miele, Inc.

National Headquarters

9 Independence Way
Princeton, NJ 08540
Phone: 800-991-9380
www.mieleusa.com/professional
prosales@mieleusa.com

Technical Service & Support

Phone: 800-991-9380
proservice@mieleusa.com

Canada
Importer | Importateur
Miele Limited | limitée

Professional Division

161 Four Valley Drive
Vaughan, ON L4K 4V8
Phone | Tél. : 1-888-325-3957
www.mieleprofessional.ca
professional@miele.ca

Miele Professional Technical Service | Service Technique

Phone | Tél. : 1-888-325-3957
serviceprofessional@miele.ca



Manufacturer | Fabricant : Miele & Cie. KG
Carl-Miele-Straße 29, 33332 Gütersloh, Germany | Allemagne