

Naudojimo ir montavimo instrukcija Įmontuojamas automatinis kavos aparatas



Būtinai perskaitykite naudojimo instrukciją prieš statydami, įrengdami ir **paleisdami**. Šios instrukcijos nurodymų laikymasis padės apsaugoti save ir išvengti pažeidimų.

Jūsų indėlis į aplinkos apsaugą

Pakuotės utilizavimas

Pakuotė, skirta prietaiso gabenimui, apsaugo jį nuo pažeidimų gabenant. Pakavimo medžiagos pasirinktos atsižvelgiant į ekologinį tvarumą ir techninius utilizavimo veiksmus, jas galima perdirbti.

Grąžinant pakuotę perdirbimui, taupomos žaliavos. Pasinaudokite konkrečių medžiagų surinkimo punktais ir grąžinimo galimybėmis. Jums prietaisą pardavęs "Miele" pardavėjas pakuotę priims atgal.

Seno prietaiso utilizavimas

Elektros ir elektroniniuose prietaisuose naudojami vertingos medžiagos. Juose taip pat yra medžiagų, mišinių ir konstrukcinių elementų, kurie reikalingi nepriklaistingam įrangos veikimui bei saugumui užtikrinti. Patekusios į buitines atliekas arba naudojamos netinkamai, šios medžiagos gali pakenkti žmonių sveikatai ir aplinkai. Senos įrangos jokiū būdu nemeskite kartu su buitinėmis atliekomis.




Pristatykite prietaisą į artimiausią naudojamą elektros ir elektroninės įrangos nemokamo surinkimo punktą perdirbimui ir utilizavimui, grąžinkite pardavėjui arba "Miele". Prieš pristatydami seną prietaisą utilizuoti, ištrinkite visus asmeninius duomenis. Įstatymuose numatyta tvarka esate įpareigotas išimti iš prietaiso senas baterijas ir akumuliatorius, kurių nereikia išardyti. Taip pat galima išimti ir nepažeisti lempas. Pristatykite juos į specializuotą surinkimo punktą, kur šie yra neatlygintinai surenkami. Pasirūpinkite, kad išvežti skirta sena įranga būtų laikoma vaikams nepasiekiamoje vietoje.

Jūsų indėlis į aplinkos apsaugą.....	2
Saugos nurodymai ir įspėjimai	7
Prietaiso aprašas	14
Pieno indas	16
Pagrindinis išleidimo vamzdelis su skysčio lygio jutikliu	16
Valdymo ir indikacijos elementai	17
Ekrano simboliai.....	18
Gėrimų pasirinkimo mygtukai	19
Valdymo principas	20
Meniu iškvietimas ir naršymas po meniu.....	20
“Miele@home”	22
Pirmasis paleidimas	23
Prieš pirmąjį naudojimą	23
Pirmasis įjungimas	23
Pupelių indo pripildymas	25
Vandens bakelio pildymas	26
Įjungimas ir išjungimas	27
Kavos aparato įjungimas.....	27
Kavos aparato išjungimas.....	27
Prietaiso paruošimas išvykstant ilgesniam laikui	27
Gėrimų paruošimas	28
Kavos gėrimas.....	28
Išsamus kavos gėrimų aprašymas.....	28
Pienas	28
Pieno indo pildymas ir įdėjimas į prietaisą	29
Kavos gėrimo ruošimas.....	30
Ruošimo sustabdymas.....	30
“Doubleshot”	30
2 porcijų ☐ ruošimas.....	31
Kavos ašotėlis.....	31
Arbata.....	31
Arbatos ruošimas.....	32
“TeaTimer” įjungimas rankiniu būdu	32
Arbatos ašotėlis	33
Šilto ir karšto vandens ruošimas	33
“Expert mode”	34
Eksperto režimo įjungimas ir išjungimas	34
Eksperto režimas: gėrimo kiekio priderinimas.....	34

Turinys

Malimo laipsnis	35
Teisingo malimo laipsnio atpažinimas	35
Malimo laipsnio nustatymas	35
Parametrai	36
Sumalamas kiekis	36
Maltos kavos pirminis užplikymas	36
Užplikymo temperatūra ruošiant kavos gėrimus	36
Arbatos gėrimų išleidimo temperatūra	36
Gėrimo kiekis	36
Parametrų rodymas ir keitimas	37
Gėrimo kiekio keitimas	37
Profiliai	38
Profiliai	38
Profilio sukūrimas	38
Gėrimo keitimas profilyje	38
Gėrimo ruošimas iš profilio	38
Profilių keitimas	38
Profilio keitimo nustatymas	38
Profilio pavadinimo keitimas	39
Profilio ištrynimasis	39
“MobileStart”	40
Nustatymai	41
“Settings” rodymas ir keitimas	41
Kalba	41
Paros laikas	41
Data	41
Laikmatis	41
Įjungimo val.	41
Išjungimo val.	42
Išjungimas po	42
TeaTimer	42
Garso stiprumas	42
Ekrano ryškumas	42
Apšvietimas	42
“Info” (informacijos rodymas)	42
Aukštis virš jūros lygio	42
“Performance mode”	42
“Eco mode”	42
“Barista mode”	43
“Latte mode”	43
“Party mode”	43

Vandens kietumas	43
Paleidimo blokatorius 	44
"Miele@home"	44
Nuotolinis valdymas	45
"RemoteUpdate"	45
Programinės įrangos versija	46
Pardavėjas (parodomasis režimas)	46
Gamykliniai nustatymai	46
Valymas ir priežiūra	47
Plovimo intervalų apžvalga	47
Plovimas rankomis arba indaplovėje	48
Netinkamos valymo priemonės	49
Lašų surinkimo ir tirščių indų plovimas	49
Lašų surinkimo padėklo valymas	51
Vandens bakelio plovimas	51
Pagrindinio išleidimo vamzdelio plovimas	52
Skysčio lygio jutiklio plovimas	54
Pieno indo su dangčiu plovimas	54
Pieno išleidimo vožtuvo plovimas (kasdien)	55
Pieno išleidimo vožtuvo išėmimas ir plovimas (kas mėnesį)	56
Pupelių indo plovimas	59
Prietaiso vidinės dalies, vidinės durelių pusės ir lašų surinkimo indo plovimas	59
Prietaiso priekinės dalies valymas	60
Priežiūros programos	60
Meniu "Maintenance" iškvietimas	61
"Rinse the appliance"	61
"Rinse the milk pipework"	61
Pieno žarnelės plovimas	61
Riebalų šalinimas iš užplikymo bloko ir prietaiso vidinės dalies	62
Nuovirų šalinimas	64
Ką daryti, jeigu	66
Pranešimai ekrane	66
Neįprastas kavos aparato veikimas	68
Netenkinantis rezultatas	70
Klientų aptarnavimo skyrius ir garantija	72
Garantija	72
Priedai	73
Įrengimas	74
Elektros jungtis	74

Turinys

Montavimo matmenys.....	75
Montavimas ūkinėje spintoje	75
Įrengimas ir prijungimas.....	76
Kavos aparato įmontavimas.....	77
Durelių atidarymo ribojimas.....	78
Techniniai duomenys.....	80
Atitikties deklaracija.....	81
Garantijos sąlygos.....	82
Sutartiniai ženklai.....	83

Saugos nurodymai ir įspėjimai

Šis kavos aparatas atitinka nurodytas saugos nuostatas. Netinkamai naudojant, kyla pavojus susižaloti ir patirti materialinę žalą.

Prieš naudodami kavos aparatą, atidžiai perskaitykite naudojimo instrukciją. Joje pateikti svarbūs nurodymai apie prietaiso montavimą, saugą, naudojimą ir techninę priežiūrą. Taip apsisaugosite patys ir apsaugosite prietaisą nuo pažeidimų.

Kaip nurodyta standarte IEC 60335-1, "Miele" rekomenduoja perskaityti kavos aparato montavimo instrukciją bei saugos nurodymus ir įspėjimus ir jais vadovautis.

"Miele" neatsako už žalą, atsiradusią dėl šių nurodymų nepaisymo.


Išsaugokite šią naudojimo instrukciją ir perduokite kitam galimam prietaiso savininkui.

Saugos nurodymai ir įspėjimai

Tinkamas naudojimas

- ▶ Kavos aparatas skirtas naudoti namų ūkyje.
 - ▶ Kavos aparatas nėra skirtas naudoti lauke.
 - ▶ Prietaisą leidžiama naudoti daug. 2000 m aukštyje virš jūros lygio.
 - ▶ Šį kavos aparatą naudokite tik buitinėje aplinkoje "Espresso", "Cappuccino", "Latte macchiato", arbatai ir kitiems gėrimams ruošti. Bet koks kitoks naudojimas yra draudžiamas.
 - ▶ Žmonės, kurie dėl fizinių, sensorinių, protinių gebėjimų, nepakankamos patirties arba nežinojimo negali saugiai naudotis kavos aparatu, juo gali naudotis tik prižiūrimi atsakingo asmens.
- Šie asmenys kavos aparatą neprižiūrimi gali naudoti tik tada, kai apie prietaisą jiems buvo paaiškinta tiek, kad jie galėtų saugiai jį naudoti. Jie turi gebėti atpažinti ir suprasti galimus netinkamo naudojimo pavojus.

Vaikai namų ūkyje

 Prisilietę prie išleidimo vamzdelių, galite nusideginti ir apsiplikyti!

Suaugusių asmenų oda labiau atspari aukštos temperatūros poveikiui nei vaikų.

Neleiskite vaikams liesti karštų kavos aparato dalių arba kišti kūno dalių po gėrimo išleidimo vamzdeliais.

- ▶ Kavos aparatą statykite vaikams nepasiekiamoje vietoje.
 - ▶ Aštuonerių metų neturintys vaikai negali naudotis prietaisu, nebent jie yra nuolat prižiūrimi.
 - ▶ Vyresni negu aštuonerių metų vaikai be priežiūros naudoti kavos aparatą gali tik tada, jeigu jie yra supažindinti su saugiu prietaiso naudojimu.
- Vyresni nei aštuonerių metų vaikai turi gebėti atpažinti ir suprasti galimus netinkamo naudojimo pavojus.
- ▶ Prižiūrėkite vaikus, esančius netoli kavos aparato. Jiems niekada neleiskite žaisti su prietaisu.
 - ▶ Neprižiūrimi vaikai negali valyti prietaiso, nebent jie yra vyresni nei aštuonerių metų ir yra prižiūrimi.
 - ▶ Prisiminkite, kad "Espresso" ir kava nėra vaikams skirti gėrimai.
 - ▶ Pavojus uždusti. Vaikai žaisdami gali įsivynioti į pakavimo medžiagą (pvz., plėvelę) arba užsimauti ją ant galvos ir uždusti. Pakavimo medžiagą laikykite vaikams nepasiekiamoje vietoje.

Saugos nurodymai ir įspėjimai

Techninė sauga

- ▶ Montavimo arba techninės priežiūros darbus gali atlikti tik “Miele” įgalioti specialistai. Dėl netinkamai atliktų remonto ir montavimo darbų gali kilti pavojus naudotojui.
- ▶ Dėl kavos aparato pažeidimų galimi saugos pažeidimai. Prieš montuodami prietaisą, vizualiai patikrinkite, ar nėra matomų jo pažeidimų. Niekada neekspluatuokite pažeisto prietaiso.
- ▶ Prieš prijungdami kavos aparatą, būtinai palyginkite specifikacijų lentelėje nurodytus prijungimo duomenis (įtampą ir dažnį) su elektros tinklo duomenimis.
Šie duomenys būtinai turi sutapti, kad kavos aparatas nebūtų sugadintas. Jeigu abejojate, pasikonsultuokite su elektriku.
- ▶ Kavos aparato elektros sauga užtikrinama tik tuo atveju, jei jis prijungiamas prie pagal taisyklės įrengtos sistemos su apsauginiu laidu. Tai pagrindinė saugos sąlyga ir jos laikytis privaloma. Jeigu abejojate, elektros instaliaciją patikėkite patikrinti elektrikui.
- ▶ Kavos aparatas prie elektros tinklo negali būti prijungiamas per daugiakištukinį lizdą arba ilginamąjį laidą. Jie neužtikrina reikiamos saugos (gaisro pavojus).
- ▶ Kavos aparato negalima naudoti nestacionariose vietose (pvz., laivuose).
- ▶ Kavos aparatą naudokite tik įmontuotą, kad būtų užtikrinamas saugus veikimas.
- ▶ Derinant su kitu prietaisu svarbu, kad kavos aparatas apačioje būtų atskirtas uždara pertvara (išskyrus, jeigu montuojamas kartu su “Gourmet” indų pašildymo stalčiumi / įmontuojamuoju vakuumavimo stalčiumi).
- ▶ Kavos aparatą naudokite tik +16 °C ir +38 °C aplinkos temperatūroje.
- ▶ Minimalus įmontavimo aukštis yra 850 mm.
- ▶ Šį kavos aparatą draudžiama montuoti už uždarytų montavimo spintos durelių. Už uždarytų durelių kaupiasi šiluma ir drėgmė. Galite pažeisti prietaisą arba baldus.

▶ Atliekant taisymo darbus kavos aparatą būtina atjungti nuo elektros tinklo.

Kavos aparatas yra atjungtas nuo elektros tinklo tik tuomet, kai

- išjungti elektros instaliacijos saugikliai,
- įsukamieji elektros instaliacijos saugikliai yra visiškai išsukti,
- jungiamasis laidas yra atskirtas nuo elektros tinklo.

Traukite tik už kištuko, o ne už laido.

▶ Atlikti remonto darbus gali tik "Miele" įgalioti specialistai, antraip, atsiradus pažeidimų, garantinės pretenzijos nebus priimtos.

▶ Niekada neatidarykite kavos aparato korpuso. Palietus jungtis, kuriomis teka įtampa, ir pakeitus elektrines arba mechanines dalis, gali kilti pavojus jūsų gyvybei bei dėl to gali sutrikti kavos aparato veikimas.

Tinkamas naudojimas

⚠ Prisiļietę prie išleidimo vamzdelių, galite nusideginti ir nusiþlikyti!

Išbėgantys skysčiai ir išsiveržiantys garai yra labai karšti.

Kol bėga karšti skysčiai arba veržiasi garai, nekiškite kūno dalių po gėrimo išleidimo vamzdeliais.

Nesilieskite prie įkaitusių dalių.

Purkštukai gali išpurkšti karštus skysčius arba garus. Prižiūrėkite, kad pagrindinis išleidimo vamzdelis būtų švarus ir teisingai įdėtas.

Prieš atidarydami prietaiso dureles, iš lašų surinkimo padėklo prietaiso durelėse išimkite bet kokius indus.

Lašų surinkimo inde esantis vanduo gali būti labai karštas. Atsargiai ištuštinkite indą.

⚠ Pavojus susižeisti akis!

Niekada į apšvietimą nežiūrėkite tiesiogiai arba naudodami optines priemones (didinamąjį stiklą ar pan.).

Saugos nurodymai ir įspėjimai

- ▶ Atkreipkite dėmesį į naudojamą vandenį:
 - Vandens kokybė turi atitikti geriamojo vandens reikalavimus.
 - Į vandens bakelį pilkite tik šaltą, šviežią geriamąjį vandenį. Karštas arba šiltas vanduo bei kiti skysčiai gali pažeisti kavos aparatą.
 - Kad nepradėtų daugintis bakterijos, kasdien keiskite vandenį.
 - Nenaudokite gazuoto vandens.
- ▶ Todėl į pupelių indus pilkite tik skrudintas kavos pupeles. Nepilkite maltos kavos arba kavos pupelių su priedais.
- ▶ Į pupelių indus nepilkite skysčių.
- ▶ Nenaudokite žalios kavos (žalių, neskrudintų kavos pupelių) arba kavos mišinių, kurių sudėtyje yra neskrudintų pupelių. Žalios kavos pupelės yra labai kietos, jose yra atitinkamas drėgmės kiekis. Kavos aparato malūnėlis gali būti pažeistas jau po pirmojo malimo.
- ▶ Į kavos aparatą nepilkite cukrumi, karamele ar pan. apdorotų kavos pupelių, skysčių, kurių sudėtyje yra cukraus. Cukrus gadina prietaisą.
- ▶ Naudokite tik pieną be priedų. Priedai, kurių sudėtyje būna daugiausia cukraus, užkemša pieno žarneles.
- ▶ Jeigu naudojate gyvulinės kilmės pieną, naudokite tik pasterizuotą pieną.
- ▶ Ruošiant arbatos gėrimus atkreipkite dėmesį į maisto produktų gamintojų nurodymus.
- ▶ Po pagrindiniu išleidimo vamzdeliu nelaikykite jokių degių alkoholio mišinių. Gali užsidegti ir išsilydyti plastikinės kavos aparato dalys.
- ▶ Nesiremkite į atidarytas prietaiso dureles arba neapkraukite jų, kad nepažeistumėte kavos aparato.
- ▶ Taip pat nevalykite jokių daiktų su kavos aparatu.

Priedai ir atsarginės dalys

- ▶ Tik originalios “Miele” atsarginės dalys atitinka visus saugos reikalavimus. Sugedusias dalis galima keisti tik originaliomis atsarginėmis “Miele” dalimis.
- ▶ Naudokite tik originalius “Miele” priedus. Jeigu naudojamos kitų gamintojų atsarginės dalys, prarandama teisė į garantiją ir (arba) atsakomybę už produktą.
- ▶ “Miele” suteikia iki 15 metų arba mažiausiai 10 metų garantiją atsarginėms dalims, kurios reikalingos prietaiso funkcijoms užtikrinti, atsižvelgiant į Jūsų kavos aparato gamybos seriją.

Valymas ir priežiūra

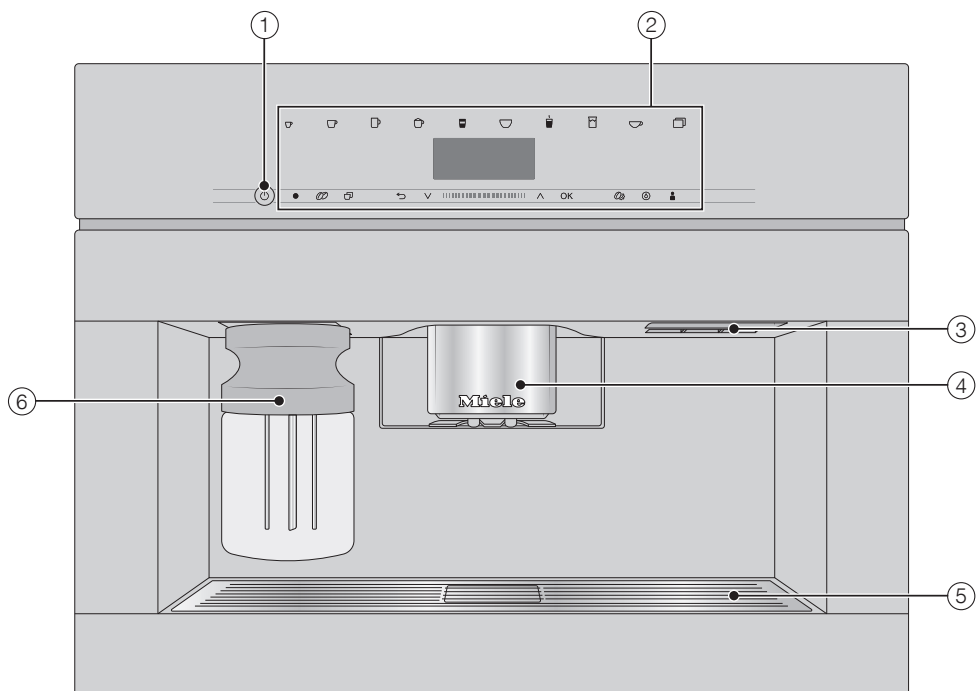
- ▶ Plaukite kavos aparatą ir pieno indą kasdien, ypač kruopščiai prieš pirmąjį naudojimą.
- ▶ Atkreipkite dėmesį, kad pieno sistemą reikia plauti kruopščiai ir reguliariai. Pieniškai yra mikrobu, kurie, plaukant nepakankamai gerai, greitai dauginasi.
- ▶ Atsižvelgdami į vandens kietumą, reguliariai šalinkite kalkes iš kavos aparato. Kalkes šalinkite dažniau, jeigu naudosite vandenį, kuriame gausu kalkių. "Miele" neatsako už žalą, atsiradusią dėl netinkamo kalkių šalinimo, netinkamų kalkių šalinimo priemonių arba netinkamos koncentracijos.
- ▶ Reguliariai šalinkite riebalus iš užplikimo bloko naudodami valymo tabletes. Atsižvelgiant į riebalų kiekį naudojamos rūšies kavoje, gali užsikimšti užplikimo blokas.
- ▶ Nenaudokite garinių valymo priemonių. Garai gali patekti į dalis, kuriomis teka įtampa, ir sukelti trumpąjį jungimą.
- ▶ "Espresso" / kavos rinkinį reikia išmesti į biologinių atliekų arba komposto dėžę, nepilkite į plautuvę. Išleidimas gali būti užkimštas.

Taikoma prietaisams su nerūdijančiojo plieno paviršiumi:

- ▶ Ant nerūdijančiojo plieno paviršiaus neklajuokite lipnių lapelių, skaidrios lipnios juostos, maskuojamosios lipnios juostos arba kitų lipnių priemonių. Šioms medžiagoms pažeidus nerūdijančiojo plieno paviršiaus sluoksnį, nebus užtikrintas nuo nešvarumų saugantis poveikis.
- ▶ Nerūdijančiojo plieno paviršiaus sluoksnis yra jautrus braižymui. Net magnetai gali subraižyti.

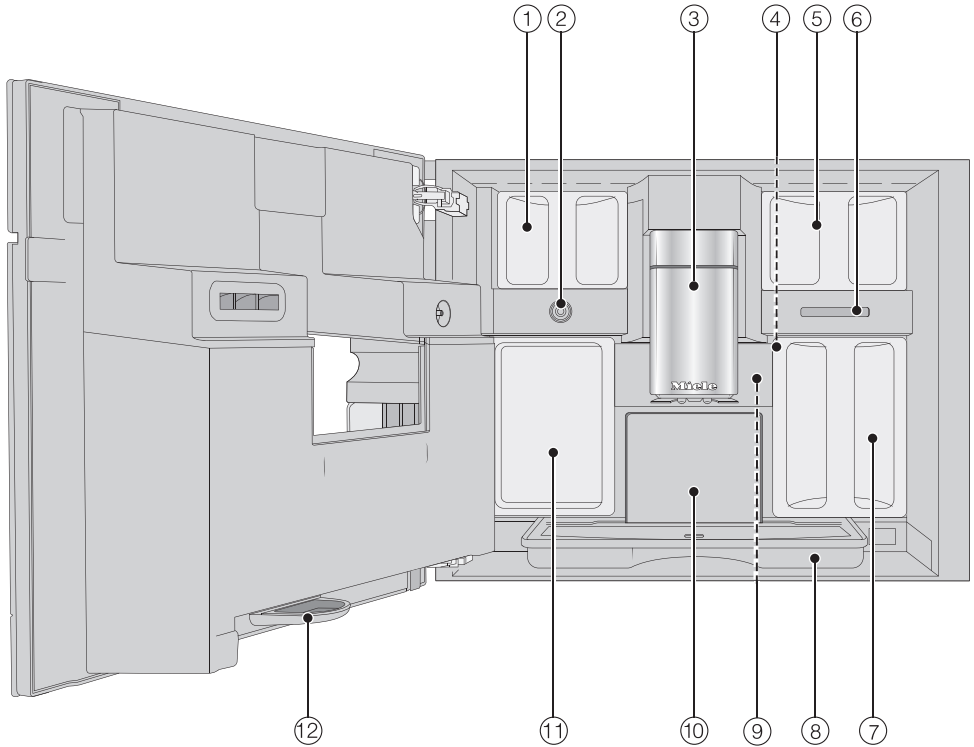
Prietaiso aprašas

Prietaiso išorė



- ① Įjungimo ir išjungimo mygtukas ①
- ② Valdymo skydelis
- ③ Durelių rankenėlė
- ④ Reguliuojamo aukščio pagrindinis išleidimo vamzdelis su apšvietimu
- ⑤ Lašų surinkimo padėklas
- ⑥ Pieno indas

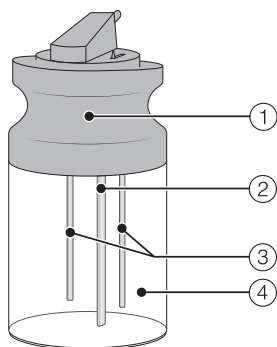
Prietaiso vidus



- ① Pupelių indas
- ② Pieno išleidimo vožtuvas
- ③ Reguliuojamo aukščio pagrindinis išleidimo vamzdelis su apšvietimu
- ④ Malimo laipsnio nustatymas
- ⑤ Pupelių indas
- ⑥ Ventiliatoriaus oro išmetimo anga
- ⑦ Vandens bakelis
- ⑧ Lašų surinkimo indas su dangčiu
- ⑨ Užplikymo blokas
- ⑩ Tirščių indas
- ⑪ Priežiūros dubuo
- ⑫ Lašų surinkimo indas

Prietaiso aprašas

Pieno indas



- ① Dangtis
- ② Pieno įsiurbimo vamzdelis
- ③ Jutiklinis strypelis
- ④ Stiklinis indas

Pagrindinis išleidimo vamzdelis su skysčio lygio jutikliu

Pagrindinis išleidimo vamzdelis su skysčio lygio jutikliu turi automatinę gėrimo išleidimo reguliavimo funkciją. Naudojant automatinę gėrimo išleidimo reguliavimo funkciją, ruošimo pradžioje pagrindinis gėrimo išleidimo vamzdelis automatiškai leidžiasi žemyn ir, veikiant skysčio lygio jutikliui, sustoja tinkamame naudojamų puodelių arba stiklinių aukštyje.

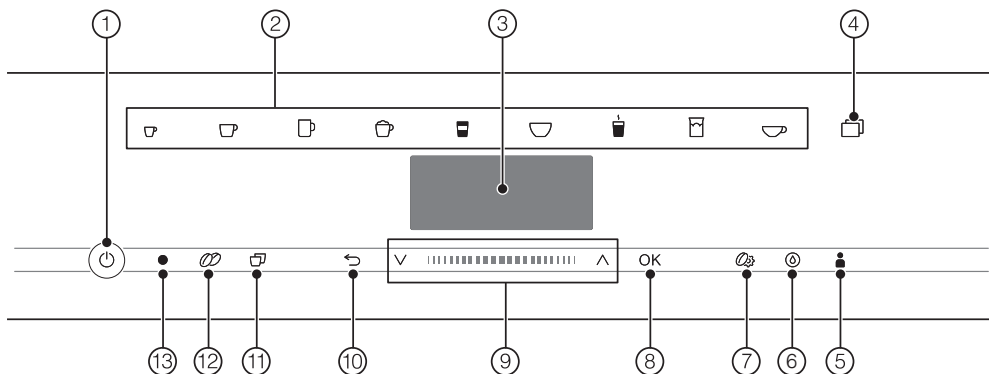
Pagrindinio išleidimo vamzdelio su skysčio lygio jutikliu **negalima** reguliuoti rankiniu būdu.









Kai kavos aparatas yra išjungtas, pagrindinis išleidimo vamzdelis yra vidurinėje padėtyje.

Jeigu vykdoma priežiūros programa, pagrindinis išleidimo vamzdelis pakyla iki priežiūros indo aukščio arba į priežiūros padėtį.

Prieš atidarydami dureles nepamirškite, kad pagrindinis išleidimo vamzdelis yra viršutinėje arba vidurinėje padėtyje.

Valdymo ir indikacijos elementai















- ① **Ijungimo ir išjungimo mygtukas** ①
Skirtas įjungti ir išjungti kavos aparatą
- ② **Gėrimų pasirinkimo mygtukai**
Skirtas gėrimų ruošimui
- ③ **Ekranas**
Skirtas vykdomo veiksmo arba būsenos informacijos rodymui
- ④ **Jutiklinis mygtukas** 
– Skirtas kitų gėrimų ruošimui, pvz., koncentruoto stipraus "Espresso" arba "Cappuccino Italiano"
– Kavos arba arbatos šotėlio ruošimui
– Meniu "Settings" 
- ⑤ **Jutiklinis mygtukas "Profiles"** 
Skirtas kurti ir valdyti profilius
- ⑥ **Jutiklinis mygtukas "Maintenance"** 
Priežiūros programos, pvz., "Descal"
- ⑦ **Jutiklinis mygtukas "Parameters"** 
Skirtas rodyti arba keisti gėrimų ruošimo nustatymus
- ⑧ **Jutiklinis mygtukas OK**
Skirtas patvirtinti ekrano pranešimus ir išsaugoti nustatymus
- ⑨ **Naršymo zona rodyklių mygtukais** $\wedge \vee$
Skirta naršyti po parinkčių sąrašą, rinktis nustatymus ir keisti vertes
- ⑩ **Jutiklinis mygtukas "Back"** 
Skirtas pereiti į aukštesnį meniu lygmenį, nutraukti nepageidaujamus veiksmus
- ⑪ **Jutiklinis mygtukas "Two portions"** 
Jeigu norite vienu metu paruošti dvi gėrimo porcijas
- ⑫ **Jutiklinis mygtukas "DoubleShot"** 
Iš dvigubo malto kavos ir tokio pat vandens kiekio paruoš ypač stiprų ir aromatingą kavos gėrimą
- ⑬ **Optinė sąsaja**
(tik "Miele" garantinio aptarnavimo skyriui)










Valdymo ir indikacijos elementai

Ekranu simboliai

Papildomai prie teksto gali būti rodomi šie simboliai:

Simbolis	Paiškinimas
	Simbolis žymi meniu "Settings" ir meniu punktą "Language".
	Simbolis žymi valdymo informaciją ir nuorodas. Jeigu reikia, patvirtinkite pranešimus mygtuku OK.
	Simbolis rodomas, jeigu įjungtas paleidimo bloktorius. Valdymas užblokuotas.
	Jeigu aktyvintas laikmatis "Switch on at" ir paros laiko rodymas, prieš 23:59 val. ekrane bus rodomas simbolis ir norimas įjungimo laikas (žr. skyriaus "Nustatymai" poskyrį "Laikmatis").
	Laikmatis "TeaTimer" įjungtas (žr. skyriaus "Arbata" poskyrį "TeaTimer"). Šalia simbolio rodomas likęs užplikymo laikas.
	Simbolis rodomas nuovirų šalinimo metu. (Simbolis taip pat yra ant vandens bakelio: pilti vandenį iki žymos.)
	Simbolis rodomas priežiūros programos "Clean the milk pipe-work" vykdymo metu. (Simbolis taip pat yra ant vandens bakelio: pilti vandenį iki žymos.)
    	Jeigu kavos aparate aktyvinta "Miele@home" funkcija, rodomas WLAN ryšys ir šie simboliai. Simboliai pakopomis nurodo ryšio stiprumą: nuo stipraus iki neprisijungta.

Gėrimų pasirinkimo mygtukai

-  "Espresso"
-  Kavos gėrimas
-  Kava dideliame puodelyje
-  "Cappuccino"
-  "Latte macchiato"
-  "Caffè latte"
-  Karštas pienas
-  Pieno puta
-  Vanduo arbatai

Valdymo principas

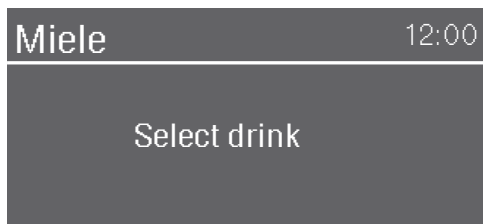
Jutikliniai mygtukai


Lieskite pirštu jutiklinius mygtukus ir valdykite kavos aparatą.

Kas kartą palietus jutiklinį mygtuką, suskamba garsinis signalas. Galite pasirinkti mygtukų signalo garsumą arba jį išjungti (žr. skyriaus “Nustatymai” poskyrį “Garso stiprumas”).

Gėrimų meniu

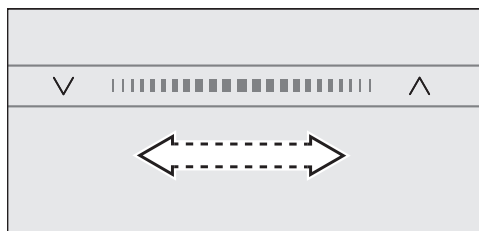
Jeigu ekrane rodoma “Select drink”, esate gėrimų meniu.



Kitus gėrimus rasite meniu “Further” (jutiklinis mygtukas ).

Naršymo zona

Norėdami pasirinkti meniu punktą, lieskite rodyklių mygtukus \wedge ir \vee , kol norimas meniu punktas bus rodomas šviesiame fone.




Norėdami naršyti greičiau, slinkite ekrano zoną tarp rodyklių ir verskite puslapius į dešinę arba į kairę.

Kai tik pasirodys norima vertė, nuoroda arba nustatymas, kurį galėsite patvirtinti, užsidegs oranžinės spalvos jutiklinis mygtukas OK.

Norėdami patvirtinti pasirinkimą, palieskite mygtuką OK ir patvirtinkite.

Meniu iškvietimas ir naršymas po meniu

Norėdami iškviešti meniu, palieskite atitinkamą jutiklinį mygtuką, pvz., .



Atitinkamame meniu galite pasirinkti veiksmus arba pakeisti nustatymus. Stulpelis ekrano dešinėje parodo galimas papildomas parinktis arba daugiau teksto.

Pasirinktas nustatymas sąrašė pažymimas varnele \checkmark .

Išėjimas iš meniu arba veiksmo nutraukimas

Norėdami išeiti iš meniu, palieskite jutiklinį mygtuką \leftarrow .

O jeigu norite sugrįžti į gėrimų meniu, dar kartą palieskite oranžine spalva šviečiantį jutiklinį mygtuką.

Pavadinimo įvedimas

Raides ir skaičius galite įvesti naršymo zonoje. Taip pat galite pasirinkti rašybą didžiosiomis arba mažosiomis raidėmis.

Patarimas: Pasirinkite trumpus, aiškius pavadinimus.

Name



- Norėdami įvesti skaičių, pažymėkite jį, paspauskite *OK* ir patvirtinkite.
- Jutikliniu mygtuku ↶ galėsite ištrinti skaičių.
- Pavadinimą išsaugosite pasirinkę varnelę ✓ ir patvirtinę mygtuku *OK*.

“Miele@home”

Jūsų kavos aparate yra integruotas WLAN modulis.

Užtikrinkite, kad kavos aparato pastatymo vietoje būtų pakankamai stiprus WLAN ryšio signalas.

Norint naudoti, jums reikės:

- WLAN tinklo,
- “Miele” programėlės,
- “Miele” naudotojo paskyros (naudotojo paskyrą galite susikurti “Miele” programėlėje).

“Miele@mobile” programėlė padės prijungti kavos aparatą prie namų interneto tinklo.

Prijungę kavos aparatą prie savo namų WLAN tinklo, “Miele” programėlėje galėsite:

- atsisiųsti informaciją apie prietaiso veikimą,
- keisti kavos aparato nustatymus,
- valdyti savo kavos aparatą nuotoliniu būdu.

Prijungus kavos aparatą prie WLAN tinklo, padidėja energijos sąnaudos, net tada, kai prietaisas yra išjungtas.

WLAN ryšio pasiekiamumas

WLAN ryšys dalinasi dažnio diapazonu su kitais prietaisais (pvz., mikrobangų krosnelėmis, nuotoliniu būdu valdomais žaislais). Galimi laikini arba nuolatiniai ryšio sutrikimai. Todėl gali nepavykti užtikrinti nuolatinį siūlomų funkcijų pasiekiamumą.

“Miele@home” pasiekiamumas

Galimybė naudoti “Miele” programėlę priklauso nuo “Miele@home” paslaugos pasiekiamumo jūsų šalyje.

“Miele@home” paslauga veikia ne visose šalyse.

Daugiau informacijos apie paslaugų pasiekiamumą ieškokite tinklalapyje www.miele.com.

“Miele” programėlė

“Miele” programėlę galima nemokamai atsisiųsti iš “Apple App Store®” arba “Google Play Store™”.



Prieš pirmąjį naudojimą

- Prijunkite kavos aparatą prie maitinimo tinklo.
- Įmontuokite kavos aparatą.
- Nuimkite lipdukus su nuorodomis.
- Nuimkite apsauginę plėvelę nuo lašų surinkimo padėklo.
- Išplaukite vandens bakelį, pupelių indą ir pagrindinį išleidimo vamzdelį.
- Išimkite vandens bakelį ir įpilkite šalto vandens. Įpilkite vandens iki žymos "max." ir įdėkite atgal bakelį (žr. skyrių "Vandens bakelio pildymas").
- Išimkite pupelių indą ir įpilkite skrudintų kavos pupelių.

Pirmasis įjungimas

- Palieskite įjungimo / išjungimo mygtuką ①.

Ekranu kalbos pasirinkimas

- Pasirinkite pageidaujama ekranu kalbą.

Gali būti, kad būsite paprašytas nurodyti savo buvimo vietą.

Šalies pasirinkimas nustato paros laiko rodymą, pvz., 12 ar 24 valandų formatu, arba vienetų rodymą ir pan.

Tinklo įrengimas ("Miele@home")

Kavos aparatą galite prijungti prie savo namų WLAN tinklo.

Pirmojo paleidimo metu ekrane rodoma: "Set up "Miele@home""

Patarimas: Savo kavos aparate "Miele@home" funkciją galite įrengti ir vėliau. Tokiu atveju pasirinkite "Skip".

- Patikrinkite, ar kavos aparato pastatymo vietoje pakankamai stiprus WLAN tinklo signalas.

- Palieskite "Continue".
- Pasirinkite norimą prisijungimo būdą.
- Vadovaukitės kavos aparato ekrane ir "Miele" programėlėje pateiktomis instrukcijomis.

Ekrane rodoma "Connection successfully established."

- Palieskite *OK* ir tęskite pirmąjį paleidimą.

Datos nustatymas

- Nustatykite esamą datą.
- Patvirtinkite mygtuku *OK*.

Paros laiko nustatymas

- Nustatykite esamą paros laiką.
- Patvirtinkite mygtuku *OK*.

Jeigu kavos aparatas prijungtas prie WLAN tinklo ir užsiregistruotas "Miele@mobile" programėlėje, "Miele@mobile" programėlėje paros laikas bus sinchronizuojamas pagal Jūsų šalyje galiojančius laiko rodymo parametrus.

Vandens kietumo nustatymas

Atsakinga vandentiekio tarnyba gali informuoti apie vietinio geriamojo vandens kietumą.

Daugiau informacijos apie vandens kietumo nustatymą žr. skyriaus "Nustatymai" poskyryje "Vandens kietumas".

- Nustatykite vandens kietumą (°dH) ir patvirtinkite mygtuku *OK*.

Pirmasis paleidimas

“Performance mode” pasirinkimas

Atitinkamai pagal savo kavos gėrimo įpročius galite pasirinkti atitinkamą veikimo režimą (žr. skyriaus “Nustatymai” poskyrį “Veikimo režimas”).

- **“Eco mode”**: šis režimas vadinamas energijos taupymo režimu.
- **“Barista mode”**: šį režimą naudokite, kai norisi tobulo skonio kavos.
- **“Latte mode”**: šis režimas paspartins kavos gėrimų su pienu ruošimą.

- Pasirinkite norimą veikimo režimą.
- Patvirtinkite mygtuku *OK*.

Pirmasis paleidimas sėkmingai baigtas.

Jeigu naudojate prietaisą pirmą kartą, du pirmuosius kavos gėrimus išpilkite, kad iš užplikymo sistemos išsiplautų po gamyklinės patikros likę kavos likučiai.

Pupelių indo pripildymas

Kavos gėrimą arba espresą galite ruošti iš skrudintų pupelių, kurias kavos aparatas atskirai sumals kiekvienai gėrimo porcijai. Supilkite pupeles į pupelių indą.

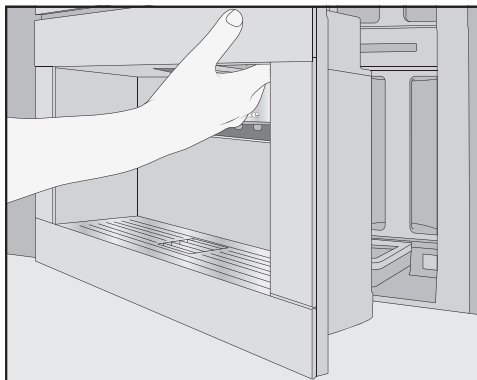
⚠ Netinkamai naudodami, galite sugadinti kavos malūnėlį.

Jeigu į kavos pupelių indus pilsite skystį, maltą kavą arba kavos pupeles, sumaišytas su cukrumi ar karamele, rizikuojate sugadinti kavos aparatą.

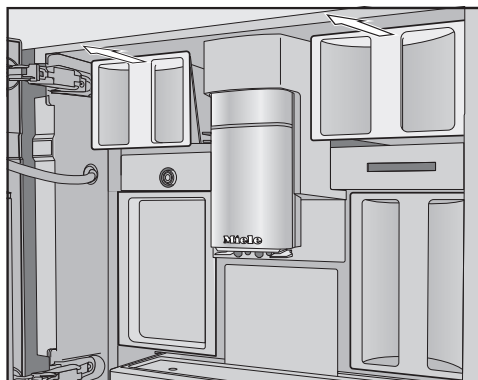
Net žalios (neskrudintos) kavos puvelės arba kavos mišiniai, kurių sudėtyje yra neskudintų pupelių, gali pažeisti malūnėlį. Žalios kavos puvelės yra itin kietos, jose yra likęs atitinkamas drėgmės kiekis. Kavos aparato malūnėlis gali sugesti jau po pirmojo malimo.

Todėl į pupelių indus pilkite tik skrudintas kavos pupeles.

Šio kavos aparato pupelių inde yra 2 skyriai: prietaiso viršuje, kairėje ir dešinėje. Malimo metu sumaišomos kavos puvelės iš visų trijų pupelių indų.



■ Atidarykite prietaiso dureles.



- Išimkite pupelių indą.
- Nuimkite dangtelį ir įpilkite į indus pupelių.
- Uždėkite kavos pupelių indų dangtelius.
- Stalčius su kavos pupelių indais atsargiai įdėkite į kavos aparatą.
- Uždarykite prietaiso dureles.

Vandens bakelio pildymas

⚠ Užterštas vanduo gali sukelti sveikatos sutrikimus.

Jeigu ilgiau paliksite bakelyje vandenį, gali pradėti daugintis bakterijos, kurios gali sukelti sveikatos sutrikimus.

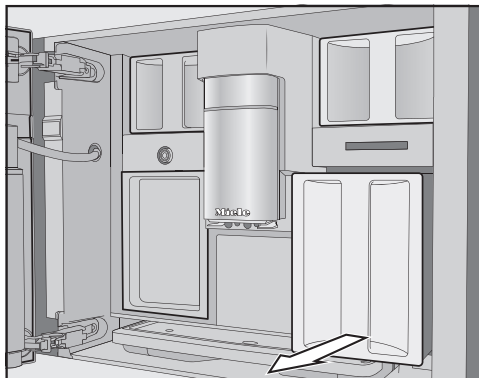
Kasdien keiskite bakelyje vandenį.

⚠ Dėl netinkamo naudojimo atsiradę pažeidimai.

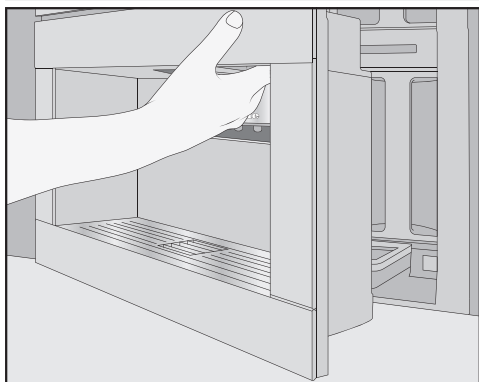
Karšto ar šilto vandens arba kitų skysčių naudojimas gali pažeisti kavos aparatą.

Angliarūgšte prisotintas vanduo skatina nuovirų susidarymą.

Į vandens bakelį pilkite tik šaltą ir šviežią geriamąjį vandenį.



- Išimkite vandens bakelį (traukite į save).
- Į vandens bakelį iki žymos "max." įpilkite šalto, šviežio geriamojo vandens.
- Įdėkite bakelį atgal į prietaisą.
- Uždarykite prietaiso dureles.



- Atidarykite prietaiso dureles.

Kavos aparato įjungimas

- Palieskite Įjungimo / išjungimo mygtuką ①.

Kavos aparatas pradeda kaisti ir plauna pieno žarneles. Iš pagrindinio išleidimo vamzdelio teka karštas vanduo.

Dabar galite ruošti gėrimus.

Jeigu kavos aparatas jau įkaitęs iki reikiamos temperatūros, įjungus, jis nebus plaunamas.

Kavos aparato išjungimas

- Palieskite Įjungimo / išjungimo mygtuką ①.

Jeigu buvo ruoštas kavos gėrimas, kavos aparatas prieš išsijungdamas skalauja sistemas.

Ruošiant gėrimus arba vykdant priežiūros programą, kavos aparate kaupiasi drėgmė. Baigus ruošti gėrimą arba išjungus prietaisą, ventiliatorius veiks, kol bus tinkamai išdžiovintas vidus. Girdėsite atitinkamą garsą.

Prietaiso paruošimas išvykstant ilgesniam laikui

Jeigu neketinate naudoti kavos aparato ilgesnį laiką, pvz., nes išvykstate atostogų:

- ištuštinkite lašų surinkimo indą, tirščių indą, išpilkite vandens bakelį;
- kruopščiai išplaukite visas prietaiso dalis, užplikymo bloką ir prietaiso vidų;
- išjunkite kavos aparatą.

Gėrimų paruošimas

⚠ Prisiļietę prie išleidimo vamzdelių galite nusideginti ir apsiplikyti! Išsiveržę skysčiai ir garai yra labai karšti, galite apsiplikyti. Kol bėga karšti skysčiai arba veržiasi garai, nekiškite kūno dalių po gėrimo išleidimo vamzdeliais. Nesilieskite prie įkaitusių dalių.

Kavos gėrimas

Išsamus kavos gėrimų aprašymas

Savo kavos aparatu galite paruošti šiuos kavos gėrimus su pienu:

- **“Ristretto”** yra koncentruotas stiprus "Espresso". Tas pats maltos kavos kiekis, kaip ir espresui, tik užpilamas labai mažu vandens kiekiu.
- **“Espresso”** – stipri aromatinga kava su tiršta, lazdynų riešutų rudumo kremine puta. "Espresso" ruošimui rekomenduojame naudoti "Espresso" skrudinimo kavos pupeles.
- **“Coffee”** skiriasi nuo "Espresso" gėrimo specialiai paskrudintomis pupelėmis ir didesniu vandens kiekiu. Kavos ruošimui rekomenduojame naudoti atitinkamo skrudinimo pupeles.
- **“Coffee long”** yra kava su didesniu vandens kiekiu.
- **“Long black”** ruošiamas iš karšto vandens ir "Espresso".
- **“Caffè Americano”** ruošiamas lygiomis dalimis iš "Espresso" ir karšto vandens. Pirmiausia paruošiamas "Espresso", tada į puodelį pilamas karštas vanduo.
- **“Cappuccino”** ruošiamas iš 2 trečdalių pieno ir 1 trečdalių "Espresso".

- **“Latte macchiato”** ruošiamas iš 1 trečdalių karšto pieno, pieno putos ir "Espresso".
- **“Caffè Latte”** ruošiamas iš "Espresso" ir karšto pieno.
- **“Cappuccino italiano”** ruošiamas iš lygių dalių pieno putos ir "Espresso", kaip "Cappuccino" kava. Pirmiausia paruošiamas "Espresso", o tada pieno puta.
- **“Espresso macchiato”** – "Espresso" kava, tiekiamas su nedidele kremine pieno puta.
- **“Flat white”** – specialus "Cappuccino" variantas: naudojamas daug didesnis negu pieno "Espresso" kiekis užtikrina sodrų kavos aromatą.
- **“Café au lait”** yra prancūziškas kavos gėrimas iš kavos ir pieno putos. "Café au lait" įprastai pateikiama plačiame puodelyje.

Be to, galite ruošti **karštą pieną** ir **pieno putą**.

Pienas

Priedai karvės piene, kurių sudėtyje yra cukraus, arba pieno pakaitalai, pvz., sojos gėrimai, gali suklijuoti pieno sistemą ir žarneles. Tokių skysčių likučiai gali apsunkinti gėrimo ruošimą. Naudokite tik pieną, kuriame nėra jokių priedų.

Gyvulinės kilmės piene natūraliai yra mikrobų. Jeigu naudojate gyvulinės kilmės pieną, rinkitės tik pasterizuotą, pvz., pasterizuotą karvės pieną.

Pasibaigus įkaitinimo fazei, pagrindinio išleidimo vamzdyje garais pašildomas pienas ir suplakama pieno putą.

Karštam pienui arba pieno putai ruošti galite naudoti karvės pieną arba alternatyvius pieno produktus, pagamintus augaliniu pagrindu. Pieno putos konsistencija labai priklauso nuo naudojamo pieno rūšies. Ne kiekviena pieno rūšis tinka, norint suplakyti pieno putą.

Patarimas: Kad pieno putą būtų kreminės konsistencijos, naudokite atšaldytą karvės pieną (< 10 °C), kurio baltymų kiekis būtų ne mažesnis negu 3 %. Galite rinktis bet kokio riebumo pieną – kaip labiausiai mėgstate. Vartojant nenugriebtą pieną (maž. 3,5 % riebumo), pieno putą bus tirštesnė, nei ruošiant iš nugriebto.

Alternatyvių augalinių pagrindu pagamintų pieno produktų sudėtyje – toliau trumpai vadinamų “alternatyviais pieno produktais” – naudojamos kitos sudedamosios medžiagos, o ne karvės pienas. Dėl natūralaus nusėdimo alternatyvūs pieno produktai tirštėja. Ruošiant karštą pieną arba pieno putą, tokie sutirštėjimai apsunkina tokių alternatyvių pieno produktų įsiurbimą.

Todėl prieš ruošdami gėrimą išmaišykite alternatyvius pieno produktus.

Nepurtykite alternatyvių pieno produktų. Purtant pakuotėje gaminasi putos. Tai neigiamai veikia gėrimo ruošimą.

Patarimas: Baigę ruošti gėrimą, pieno žarneles iš karto išplaukite rankomis.

Pieno indo pildymas ir įdėjimas į prietaisą

Pieno inde pienas **neatvėsina**mas.

Jeigu pieną ilgiau paliksite neatšaldytą pieno inde, jis gali sugesti (atsižvelgiant į pieno rūšį).

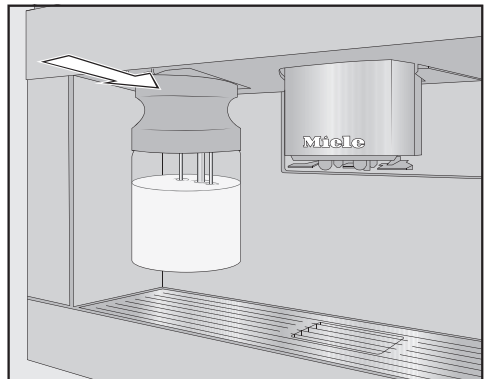
Pieno nelaikykite ilgesnį laiką pieno inde, ypač jei tai karvės pienas.

Laikykites gamintojo pateiktų pieno tinkamumo vartoti nurodymų.

Jeigu ilgesnį laiką neruošėte pieno, prieš pirmąjį gėrimo ruošimą pieno žarneles išskalaukite.

Patarimas: Norėdami paruošti kokybišką pieno putą, naudokite tik šaltą pieną (< 10 °C).

- Jeigu naudojate alternatyvų pieno produktą, jį gerai išmaišykite. Kad gėrimą paruoštumėte optimaliai, alternatyvių pieno produktų nesupurtykite, bet juos išmaišykite.
- Įpilkite į indą pieno, palikite daug. 2 cm iki viršaus.
- Uždarykite indą dangteliu.



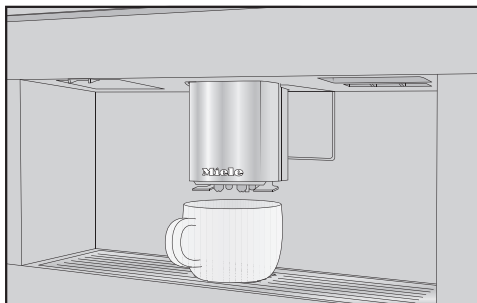
- Pieno indą iš priekio įdėkite į kavos aparatą ir užfiksuokite.

Gėrimų paruošimas



Patarimas: Jeigu pieno indą suimsite abiem rankomis, bus lengviau jį išimti.

Kavos gėrimo ruošimas



- Pastatykite puodelį po pagrindiniu išleidimo vamzdeliu.
- Jeigu ketinate ruošti kavos gėrimą su karštu pienu ar pieno puta, pripildykite pieno indą ir įdėkite.
- Palieskite norimo gėrimo ruošimo jutiklinį mygtuką.

Iš pagrindinio išleidimo vamzdelio į puodelį teka kavos gėrimas.


Ruošimo sustabdymas

- Valdymo skydelyje dar kartą palieskite oranžinės spalvos simbolį.

Jeigu ruošiate gėrimą, kuris sudarytas iš kelių sudedamųjų dalių, pvz., pieną su espresu, atskirų sudedamųjų dalių ruošimą galite sustabdyti ir anksčiau laiko.


- Jeigu ekrane rodoma “Stop”, palieskite OK ir patvirtinkite.


“DoubleShot”

Jeigu norite paruošti ypač sodrų, aromatingą kavos gėrimą, naudokite funkciją “DoubleShot” . Įpusėjus kavos ruošimui, kavos pupelės malamos ir dar kartą užplikomos. Dėl sutrumpinto ekstrakcijos laiko išsiskiria mažiau nepageidaujamų aromatų ir karčiųjų medžiagų.

“DoubleShot” funkciją galima naudoti ruošiant bet kurį kavos gėrimą, išskyrus “Stiprųjį espresą” ir “Long black” gėrimus.

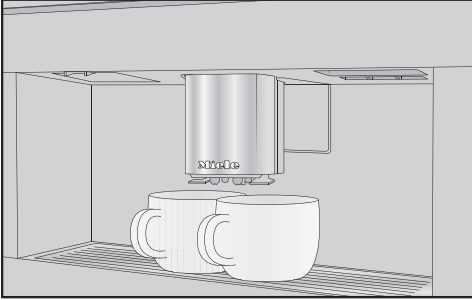
Kavos gėrimo ruošimas su “DoubleShot”

- Prieš pradėdami arba iš karto pradėję ruošti kavos gėrimą, palieskite jutiklinį mygtuką .

Pradedamas gėrimo ruošimas, užsidega jutiklinis mygtukas . Sumalamos ir užplikomos 2 kavos pupelių porcijos.

2 porcijų ☐ ruošimas

Vienu metu į tą patį didelės talpos puodelį arba į 2 atskirus puodelius galite paruošti 2 gėrimo porcijas.



- Po pagrindiniu išleidimo vamzdeliu statykite po vieną puodelį.
- Prieš pradėdami arba iš karto pradėję ruošti kavos gėrimą, palieskite jutiklinį mygtuką ☐.

Šviečia ☐ jutiklinis mygtukas.

Ruošimas pradedamas, ruošiamos 2 norimo gėrimo porcijos.

Kavos ašotėlis

Naudodami funkciją “Coffee pot”, galėsite vieną po kito automatiškai paruošti kelis puodelius kavos gėrimo (daug. 1 l). Rodomas gėrimų meniu.

Patarimas: prieš pasirinkdami funkciją “Coffee pot”, patikrinkite, ar pakankamai pripildyti pupelių indai ir vandens bakelis.

- Po pagrindiniu išleidimo vamzdeliu pastatykite tinkamo dydžio indą.
- Palieskite jutiklinį mygtuką ☐.
- Pasirinkite “Coffee pot”.
- Patvirtinkite mygtuku OK.
- Pasirinkite norimą puodelių skaičių (nuo 3 iki 8).

Kiekviena kavos porcija yra atskirai sumalama, užplikoma ir išpilstoma. Ekrane rodoma eiga.

Ruošimo sustabdymas

- Palieskite jutiklinį mygtuką ☐.

Arbata

Per aukšta arba per žema išleidžiamo gėrimo temperatūra ir per trumpa arba per ilga užplikymo trukmė gali neišgiamai veikti jūsų arbatos skonį. Atsižvelkite į gamintojo pateiktus arbatos ruošimo nurodymus.

Šis kavos aparatas nėra skirtas naudoti komerciniams arba moksliniams tikslams. Išleidžiamo gėrimo temperatūros reikšmės yra tik apytikslės, jos gali kisti, atsižvelgiant į aplinkos sąlygas.

Ruošdami arbatą, pagal arbatos rūšį galite pasirinkti karšto vandens temperatūros nustatymus:

- **“Japanese tea”** – aukštos kokybės žalioji arbata, kuriai būdingas švelnus, gajvus – “žalias” – skonis. Išleidimo temperatūra: apie 65 °C, užplikymo laikas: apie 1,5 min.
- **“White tea”** – žalioji arbata, gaminama tik iš jaunų, neprisiskleidusių ir ypač švelniai apdorotų kininio arbatmedžio pumpurų. Balta arbata išsiskiria savo ypač švelniu skoniu. Išleidimo temperatūra: apie 70 °C, užplikymo laikas: apie 2 min.
- **“Green tea”** savo žalią spalvą įgauna iš žalių kininio arbatmedžio lapelių. Atsižvelgiant į regioną, arbatos lapeliai gali būti skrudinami arba garinami. Žaliąją arbatą galima plikyti net keletą kartų. Išleidimo temperatūra: apie 80 °C, užplikymo laikas: apie 2,5 min.

Gėrimų paruošimas

- **“Black tea”** fermentuojantis arbatos lapeliams, įgauna savo tamsią spalvą ir tipišką skonį. Juodąją arbatą galima tiekti su citrinos gabalėliu arba pienu. Išleidimo temperatūra: apie 97 °C, užplikymo laikas: apie 3 min.
- **“Chai latte”** – ši arbata Ajurvedos mokymuose buvo minima kaip juodoji arbata, su tipiškais indiškais prieskoniais ir pienu. Pienas sušvelnina prieskonių aštrumą, taip padėdamas atrasti tikrąjį arbatos skonį. Išleidimo temperatūra: apie 97 °C, užplikymo laikas: apie 3 minutes
- **“Herbal tea”** – kvapni užpilama arbata iš džiovintų arba šviežių augalų dalių. Išleidimo temperatūra: apie 97 °C, užplikymo laikas: apie 8 min.
- **“Fruit tea”** – arbata iš džiovintų vaisių ir (arba) augalų gabaliukų, pvz., erškėtuogių. Skonis gali skirtis, atsižvelgiant į naudotus augalus ir jų mišinius. Daug vaisinių arbatų papildomai yra aromatizuotos. Išleidimo temperatūra: apie 97 °C, užplikymo laikas: apie 8 min.

Pirminė karšto vandens išleidimo temperatūra gali skirtis, atsižvelgiant į arbatos rūšį.

Atitinkamos karšto vandens išleidimo temperatūros nustatytos pagal “Miele” rekomenduotą šių arbatų ruošimui naudojamą temperatūrą.

Arbatai ruošti galite naudoti arbatos lapelius, arbatos mišinius ar arbatos pakeilius.

Nuo arbatos rūšies priklauso jos dozavimo kiekis. Vadovaukitės ant pakuotės pateiktomis arba pirkimo metu gautomis gėrimo ruošimo rekomendacijomis. Prie arbatos rūšies ir puodelio dydžio galite pritaikyti karšto vandens kiekį (žr. skyrių “Gėrimo kiekio keitimas”).

Arbatos ruošimas

Jeigu paliesite jutiklinį mygtuką, bus rodomas meniu su skirtingomis arbatos rūšimis ☹.

Rodomas gėrimų meniu.

- Į arbatos filtrą įberkite arbatos lapelių arba išimkite iš pakuotės arbatos pakelį.
- Paruoštą arbatos filtrą arba arbatos pakelį įdėkite į puodelį.
- Pastatykite arbatos puodelį po pagrindiniu išleidimo vamzdeliu.
- Palieskite “☹”.
- Pasirinkite norimą arbatos rūšį.
- Patvirtinkite mygtuku *OK*.

Karštas vanduo teka į arbatos puodelį.

Jeigu pasirinktas nustatymas “TeaTimer” | “Automatic”, pasibaigus vandens arbatai ruošimui, įsijungia užplikymo laiko laikmatis.

“TeaTimer” visada galite įjungti ir rankiniu būdu.

- Pasibaigus užplikymo laikui, išimkite arbatos lapelius arba arbatos pakelį.

“TeaTimer” įjungimas rankiniu būdu

- Paruoškite arbatą.

Pasibaigus karšto vandens išleidimui, ekrane pasirodo “TeaTimer”.

- Palieskite *OK*.

Atveriamą redagavimo programą, rodomas rekomenduojamas laikas.

- Jeigu norite, galite pakeisti užplikymo laiką.
- Patvirtinkite mygtuku *OK*.

Užplikymo laiko pabaigoje nuskamba garsinis signalas, pradeda mirksėti simbolis ☹.

- Pasibaigus užplikymo laikui, išimkite arbatos lapelius arba arbatos pakelį.

Arbatos ašotėlis

Naudodami funkciją “Teapot”, galėsite paruošti didesnį kiekį vandens, skirtą arbatos užplikymui (maks. 1 l). Pirminė karšto vandens išleidimo temperatūra nustatyta pagal arbatos rūšį.

Rodomas gėrimų meniu.

Patarimas: Prieš pasirinkdami funkciją “Teapot” patikrinkite, ar vandens bakelyje pakanka vandens.

- Po pagrindiniu išleidimo vamzdeliu pastatykite tinkamo dydžio puodelį.
- Palieskite gėrimo ruošimo mygtuką ☞.
- Pasirinkite “Teapot”.
- Pasirinkite norimą arbatos rūšį ir puodelių skaičių (nuo 3 iki 8).

Ruošimo nutraukimas

- Palieskite jutiklinį mygtuką ☞.

Šilto ir karšto vandens ruošimas

Galite naudoti šias parinktis:

- Karštas vanduo – apie 90 °C
- Šiltas vanduo – apie 65 °C

Rodomas gėrimų meniu.

- Po pagrindiniu išleidimo vamzdeliu pastatykite tinkamo aukščio indą.
- Palieskite jutiklinį mygtuką ☐.
- Pasirinkite šiltą arba karštą vandenį.
- Patvirtinkite mygtuku OK.


Gėrimas ruošiamas.

“Expert mode”

Gėrimo ruošimo metu funkcija “Expert mode” galima keisti jo kiekį. Nustatymas **neišsaugomas** ir galioja tik ruošiamam gėrimui.

Eksperto režimo įjungimas ir išjungimas

Rodomas gėrimų meniu.



- Palieskite jutiklinį mygtuką .
- Pasirinkite “Settings” | “Expert mode”.
- Pasirinkite norimą parinktį.
- Patvirtinkite mygtuku *OK*.

Nustatymas išsaugomas.

Eksperto režimas: gėrimo kiekio priderinimas

Rodomas gėrimų meniu.

Gėrimo kiekį galima keisti tik tam tikru ruošimo etapo metu.

Jeigu pasirinkote “DoubleShot”  arba “Two portions” , eksperto režime negalėsite pakeisti gėrimo kiekio.

- Pasirinkite gėrimą.

Ruošimas pradėdamas. Kol gėrimas teka į puodelį, galite pasirinkti gėrimo kiekį, pvz., ruošdami “Latte macchiato”, galite pakeisti karšto pieno, pieno putas ir “Espresso” kiekius.



- Naršymo zonoje perstatykite reguliatorių (mažas trikampis).

Nuo malimo laiko priklauso kavos miltelių sąlyčio su vandeniu trukmė. Šis sąlytis vadinamas ekstrakcijos laiku. Tik nustatčius optimalų malimo laipsnį, galima paruošti tobulą kavos gėrimą su švelnia lazdynų riešutų rusvumo puta.

Teisingo malimo laipsnio atpažinimas

Toliau išvardinti požymiai padės nustatyti, ar reikia keisti malimo laipsnį.

Malimas **per stambus**, jeigu jaučiamas vandeningas ir rūgštus "Espresso" arba kavos gėrimo skonis. Puta yra labai švelni ir greitai subliūkšta.

Malimas **per smulkus**, jeigu jaučiamas kartus "Espresso" arba kavos gėrimo skonis, puta yra tamsiai rudos spalvos.

Malimo laipsnio nustatymas

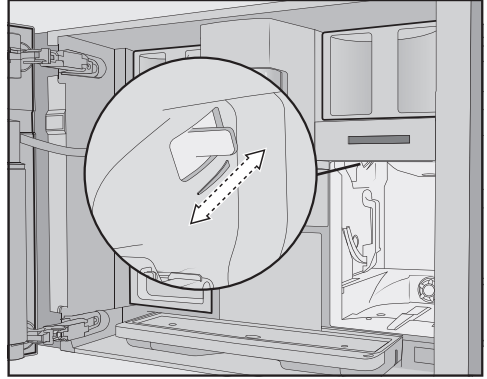
Malimo laipsnį pakeitę daugiau negu viena pakopa, galite sugadinti malimo mechanizmą.

Malimo laipsnį visada pakeiskite tik per vieną pakopą.

Kas kartą pakeitę malimo laipsnį įjunkite gėrimo ruošimą, kad malimo mechanizmas maltų pupeles. Tada vėl galėsite pakeisti malimo laipsnį.

Malimo laipsnis nurodytas už vandens bakelio, kairėje pusėje, viršuje.

- Atidarykite prietaiso dureles.
- Išimkite vandens bakelį.



- Malimo laipsnio svirtelę **tiksliai per 1 pakopą** pastumkite į priekį (smulkesnis malimas) arba atgal (stambesnis malimas).

Nustatytas malimo laipsnis naudojamas ruošiant visus kavos gėrimus.

- Įstatykite vandens bakelį.
- Uždarykite prietaiso dureles.
- Paruoškite kavos gėrimą.

Tada vėl galėsite pakeisti malimo laipsnį.

Ilgesnį laiką naudojamas malimo mechanizmas natūraliai susidėvi. Prireikus nustatykite smulkesnį malimo laipsnį.

Sumalamas kiekis

Kavos aparatas gali vienam kavos puodeliui sumalti ir užplikyti 7,5–12,5 g pupelių. Kuo daugiau maltos kavos užplikoma, tuo stipresnis bus gėrimas.

Sumalamas kiekis **per mažas**, jeigu jaučiamas silpnas "Espresso" arba kavos gėrimo skonis.

Padidinkite malamų pupelių kiekį, kad būtų užplikoma daugiau maltos kavos.

Sumalamas kiekis **per didelis**, jeigu jaučiamas kartus "Espresso" arba kavos gėrimo skonis.

Sumažinkite malamų pupelių kiekį, kad būtų užplikomas mažesnis kiekis.

Maltos kavos pirminis užplikymas

Pirminio užplikymo metu maltos kavos pupelės šiek tiek sudrėkinamos karštu vandeniu. Kavos milteliai šiek tiek išbrinksta. Po trumpos pertraukos likęs vanduo perspaudžiamas per sudrėkintą maltą kavą. Jeigu kavos gėrimas jums atrodo, pvz., beskonis, ir norėtumėte, kad jis būtų labiau "aromatingas" ir "sodresnio" skonio, išbandykite funkciją "Pirminis užplikymas". Atsižvelgiant į naudojamą kavos rūšį, naudojant pirminį užplikymą, kavos skonis tampa sodresnis.

Galima nustatyti trumpą arba ilgą užplikymo laiką ir visiškai išjungti "Užplikymo" funkciją.

Patarimas: pirminio užplikymo funkciją ypač rekomenduojama naudoti ruošiant kavos gėrimus.

Užplikymo temperatūra ruošiant kavos gėrimus

Užplikymo temperatūrą reikia rintis atsižvelgiant į kavos pupelių rūšį ir skrudinimą. Taip pat svarbu, ar ruošiate kavos gėrimą, ar espresą.

Naudojant tam tikros rūšies kavos pupeles, aukšta užplikymo temperatūra gali turėti įtakos putos susidarymui. Jeigu kava yra karti, tai gali nutikti dėl pasirinktos per aukštos užplikymo temperatūros.

Espressas paprastai ruošiamas aukštesnėje temperatūroje.

Arbatos gėrimų išleidimo temperatūra

Asmeniškai reguliuodami užplikymo temperatūrą, galite pakeisti atskirų arbatos gėrimų išleidimo temperatūrą.

Temperatūra skiriasi apie 2 °C.

Gėrimo kiekis

Kavos gėrimo skonis priklauso ne tik nuo kavos rūšies, bet gal net labiau nuo vartojamo vandens kiekio.

Ruošdami bet kurį kavos gėrimą (išskyrus "Coffee pot"), vandens kiekį galite priderinti prie savo puodelių dydžio ir (arba) vartojamos kavos rūšies.


Ruošdami gėrimus su pienu, galite nustatyti ne tik espreso arba kavos gėrimo kiekį, bet ir pageidaujimą pieno bei pieno putos kiekį.

Galima nustatyti kiekvieno gėrimo didžiausią ruošiamą kiekį. Jį pasiekus, ruošimas yra sustabdomas. Išsaugomas didžiausias galimas pasirinkto gėrimo ruošimo kiekis.

Parametrų rodymas ir keitimas

Galite keisti visų gėrimų ruošimo kiekius.

Papildomai kiekvienam kavos gėrimui galite asmeniškai nustatyti sumalamos kavos kiekį, užplikymo temperatūrą ir pirminį užplikymą.

- Palieskite jutiklinį mygtuką .
- Pasirinkite gėrimą.
- Patvirtinkite mygtuku *OK*.

Rodomi šio gėrimo ruošimo parametrai, kuriuos galite pakeisti.

Jeigu pasirinkote kavos gėrimą, rodomi galimi nustatymai: “Amount of coffee”, “Brew temperature” ir “Pre-brewing”.


Pirmoje eilutėje rodomas meniu punktas “Portion size”. Jeigu pasirinksite “Portion size” ir patvirtinsite mygtuku *OK*, iš karto prasidės gėrimo ruošimas.

- Pasirinkite norimus parametrus.
- Pakeiskite nustatymą.
- Patvirtinkite mygtuku *OK*.

Nustatymas išsaugomas.

Gėrimo kiekio keitimas

Eksperto režimu galima pakeisti vieno gėrimo ruošimo kiekį arba visų tolesnių ruošimų kiekį. Jeigu gėrimo kiekį norite pakeisti visam laikui, tam turite pakeisti parametą “Portion size”.

- Pastatykite puodelį po pagrindiniu išleidimo vamzdeliu.
- Palieskite .
- Pasirinkite “Parameters”.
- Pasirinkite gėrimą.
- Patvirtinkite mygtuku *OK*.

Rodomi šio gėrimo ruošimo parametrai, kuriuos galite pakeisti.

- Pasirinkite “Portion size”.
- Patvirtinkite mygtuku *OK*.

Norimas gėrimas ruošiamas. Kai tik paruošiamas mažiausias kiekis, ekrane rodoma “Save”.

- Puodeliui prisipildžius iki norimo kiekio, palieskite *OK*.

Jeigu norite pakeisti kavos gėrimų su pienu kiekį, ruošimo metu vieną po kito išsaugokite gėrimo ruošimo sudedamąsias dalis.

- Kai tik tam tikros sudedamosios dalies kiekis atitiks jūsų norimą, palieskite *OK*.

Nuo šiol ruošiant šį gėrimą bus naudojamas pasirinktas kiekis.

Patarimas: Valdymo skydelyje parodytų gėrimų kiekius galite pakeisti ilgai spausdami mygtuką. Lieskite norimo gėrimo mygtuką, kol prasidės gėrimo ruošimas. Kai tik paruošiamas mažiausias kiekis, ekrane rodoma “Save”.

Jeigu ruošiant gėrimą ištuštėja vandens bakelis, prietaisas negali nustatyti didžiausio gėrimo kiekio. Naujasis gėrimo kiekis **neišsaugomas**.

Profiliai

Profiliai

Kad skirtingi kavos mėgėjai galėtų ruošti savo mėgstamą kavą, papildomai prie “Miele” gėrimų meniu (“Miele” profilis) galite susikurti savo asmeninius profilius.

Kiekvienam profiliui galėsite asmeniškai priskirti gėrimų kiekius ir visų gėrimų ruošimo parametrus.

Esamo profilio pavadinimas rodomas ekrano viršuje, kairiajame kampe.



Profilio sukūrimas

- Palieskite jutiklinį mygtuką .

Atveriamas meniu “Profiles”.

- Pasirinkite “Create profile”.
- Patvirtinkite mygtuku *OK*.

Ekране atsidaro redagavimo programa.

- Įveskite profilio pavadinimą:
 - Norėdami įvesti skaičių, pažymėkite jį, paspauskite *OK* ir patvirtinkite.
 - Jutikliniu mygtuku  galėsite ištrinti skaičių.
 - Pavadinimą išsaugosite pasirinkę varnelę  ir patvirtinę mygtuku *OK*.

Profilis sukurtas.

Gėrimo keitimas profilyje

Jeigu profilyje pakeisite gėrimo ruošimo parametrus, šie nustatymai galios tik aktyviam profiliui. Tai neturės įtakos gėrimų nustatymams kituose profiliuose.

- Palieskite jutiklinį mygtuką .


Atveriamas meniu “Profiles”.

- Pasirinkite norimą profilį.

Pasirinkto profilio pavadinimas rodomas ekrano viršutiniame kairiajame kampe.

Dabar galite asmeniškai pakeisti gėrimus.

Gėrimo ruošimas iš profilio

- Palieskite jutiklinį mygtuką .
- Pasirinkite norimą profilį.
- Pasirinkite norimą gėrimą.

Pradedamas gėrimo ruošimas.

Profilų keitimas

Jei jau sukūrėte bent vieną profilį, meniu “Profiles” galite redaguoti profilius.

- Palieskite jutiklinį mygtuką .

Atveriamas meniu “Profiles”.

- Pasirinkite “Edit”.
- Patvirtinkite mygtuku *OK*.

Ekrano viršutiniame kairiajame kampe rodomas pasirinkto profilio pavadinimas.

- Profilio keitimo nustatymas
- Profilio pavadinimo keitimas
- Profilio ištrynimasis

Profilio keitimo nustatymas

- Palieskite jutiklinį mygtuką .

Atveriamas meniu “Profiles”.

- Pasirinkite “Edit”.
- Patvirtinkite mygtuku *OK*.
- Pasirinkite “Change profile”.
- Patvirtinkite mygtuku *OK*.




Galimos šios parinktys:

- **“Manual”**: pasirinktas profilis aktyvus tol, kol pasirenkate kitą profilį.
- **“After each use”**: po kiekvieno gėrimo paruošimo automatiškai bus rodomas “Miele” profilis.
- **“When switched on”**: kiekvieną kartą įjungus kavos aparatą, rodomas “Miele” profilis, nesvarbu, koks profilis buvo pasirinktas prieš išjungiant.

- Pasirinkite norimą parinktį.
- Patvirtinkite mygtuku *OK*.


Profilio pavadinimo keitimas

Ši parinktis galima tik jeigu prie įprasto "Miele" profilio buvo sukurtas papildomas profilis.

- Palieskite jutiklinį mygtuką .
- Atveriamas meniu "Profiles".
- Pasirinkite "Edit".
- Patvirtinkite mygtuku *OK*.
- Pasirinkite "Change name".
- Patvirtinkite mygtuku *OK*.
- Pakeiskite pavadinimą:
 - Jutikliniu mygtuku  galėsite ištrinti skaičių.
 - Norėdami įvesti skaičių, pažymėkite jį, paspauskite *OK* ir patvirtinkite pasirinkimą.
 - Pasirinkę varnelę , išsaugosite pakeistą pavadinimą.
- Patvirtinkite mygtuku *OK*.

Profilio ištrynimasis

Ši parinktis galima tik jeigu prie "Miele" standartinio profilio buvo sukurtas papildomas profilis.


- Palieskite jutiklinį mygtuką .
- Atveriamas meniu "Profiles".
- Pasirinkite "Edit".
- Patvirtinkite mygtuku *OK*.
- Pasirinkite "Delete profile".
- Patvirtinkite mygtuku *OK*.
- Pasirinkite profilį, kurį ketinate ištrinti.
- Pasirinkite "Yes".
- Patvirtinkite mygtuku *OK*.

Profilis ištrinamas.

“MobileStart”

Su “MobileStart” galima įjungti, pvz., gėrimo ruošimą, naudojant “Miele” programėlę.

“MobileStart” funkcija veiks tik jeigu jūsų kavos aparate įrengta “Miele@home”.

 Prisiļietę prie išleidimo vamzdelių, galite nusideginti ir nusiplikyti! Ruošiant gėrimą nuotoliniu būdu, išsi-veržę karšti skysčiai arba garai gali nuplikiyti pašalinius asmenis, jeigu šie prisilies prie pagrindinio išleidimo vamzdelio arba prie karštų prietaiso dalių.

Prieš įjungdami prietaisą nuotoliniu būdu įsitikinkite, kad šalia nėra asmenų, o ypač vaikų, kuriems gręstų pavojus.

Įjungus prietaisą, nevykdomas sistemos pašildymas, kad į puodelį po pagrindiniu išleidimo vamzdeliu nepribęgtų skalavimo vandens.

Pienas pieno inde neatvėsinamas. Jeigu savo programėlėje norite įjungti gėrimo su pienu ruošimą, įsitikinkite, kad pienas yra pakankamai šaltas (< 10 °C).

Jeigu kavos aparatą naudojate tiesiogiai, negalima jo valdyti programėlėje. Rekomenduojama tiesiogiai naudoti prietaisą.

Norėdami pradėti ruošti gėrimus nuotoliniu būdu, turi būti įjungta “Mobile Start”. Atkreipkite dėmesį, kad kavos aparatas būtų paruoštas naudoti, pavyzdžiui, kad bakelyje būtų užtektinai vandens. Po pagrindiniu išleidimo vamzdeliu pastatykite pakankamai didelį, tuščią indą.


Po 24 valandų “MobileStart” funkcija išjungiamą.

Jeigu ruošiate gėrimą su “MobileStart”, apie paruoštą gėrimą informuos akustiniai ir optiniai signalai. Šių įspėjimų signalų negalima pakeisti arba išjungti.

“MobileStart” įjungimas ir išjungimas

Jeigu norite naudoti “Mobile Start”, turi būti įjungta parinktis “Remote control”.

Rodomas gėrimų meniu.



- Palieskite jutiklinį mygtuką .
- Pasirinkite “Mobile Start”.
- Pasirinkite pageidaujama parinktį ir patvirtinkite mygtuku OK.

Jeigu įjungėte “Mobile Start”, savo programėlėje galėsite įjungti gėrimo ruošimą. Vadovaukitės ekrane pateiktais nurodymais.

Meniu "Settings" galite asmeniškai kavos aparatą pritaikyti pagal savo poreikius.

"Settings" rodymas ir keitimas


Rodomas gėrimų meniu.

- Palieskite jutiklinį mygtuką .
- Pasirinkite "Settings" .
- Patvirtinkite mygtuku OK.
- Pasirinkite meniu punktą, kurį norite peržiūrėti arba pakeisti.
- Patvirtinkite mygtuku OK.
- Pakeiskite nustatymą.
- Patvirtinkite mygtuku OK.

Kai kurie "Settings" meniu pateikti nustatymai papildomai aprašyti atskirose naudojimo instrukcijos dalyse.

Kalba

Visiems ekrano tekstams galite pasirinkti norimą kalbą ir prireikus savo buvimo šalį.

Patarimas: jeigu netyčia pasirinkote netą kalbą, palieskite simbolį  ir būsite nukreipti į meniu punktą "Language".

Paros laikas

Rodmuo (paros laikas)

Kol kavos aparatas yra išjungtas, pasirinkite paros laiko rodymą:

- **"On"**: paros laikas rodomas visada.
- **"Off"**: paros laikas nerodomas.
- **"Night dimming"**: taupant energiją, paros laikas rodomas nuo 5 iki 23 valandos.

Laiko rodymo formatas

- 24 valandų rodmuo ("24 h")
- 12 valandų rodmuo ("12 h")

Nustatymas

Nustatykite valandas ir minutes.

Jeigu kavos aparatas prijungtas prie WLAN tinklo ir užsiregistruotas "Miele@mobile" programėlėje, "Miele@mobile" programėlėje paros laikas bus sinchronizuojamas pagal Jūsų šalyje galiojančius laiko rodymo parametrus.

Data

Nustatykite datą.

Laikmatis

Kavos aparate yra 3 laikmačiai:

- "Switch on at"
- "Switch off at"
- "Switch off after"

Atskiras laikmačio funkcijas galite priskirti skirtingoms savaitės dienoms.

Ijungimo val.


Kavos aparatas įsijungia tam tikru laiku, pvz., rytais, pusryčių metu.

Jeigu aktyvintas paleidimo blokatorius, nurodytu laiku prietaisas **neįsijungs**. Išjungiamas laikmačio nustatymas.

Jeigu kavos aparatas nustatytu laiku įsijungė **tris kartus**, bet nebuvo ruošiami gėrimai, prietaisas daugiau automatiškai neįsijungs. Jeigu ilgesnį laiką neketinate būti namuose (pvz., atostogausite), prietaisas kasdien neįsijungs.

Išsaugotas nustatytas laikas bus vėl aktyvintas kitą kartą rankiniu būdu įjungus prietaisą.

Nustatymai

Jeigu išjungtame prietaise aktyvinote paros laiko rodymą (“Show” | “On” arba “Night dimming”), prieš 23:59 valandas ekrane pasirodys simbolis  ir norimas įjungimo laikas.

Išjungimo val.

Kavos aparatas išsijungia tam tikru nustatytu laiku.

Išvykus ilgesniam laikui, išsaugotas nustatytas laikas bus vėl aktyvintas kitą kartą įjungus prietaisą.

Išjungimas po

Kavos aparatas išsijungia po tam tikro laiko, jeigu nepaliečiamas joks mygtukas.

Gamyklinis nustatymas: kavos aparatas išsijungia po 20 minučių.


Šį pirminį nustatymą galite pakeisti ir pasirinkti laiką nuo 20 minučių 9 iki valandų.

TeaTimer

Jeigu ruošiate vandenį arbatai, naudodami funkciją “TeaTimer” galite įjungti laikmatį. Pasirinktai arbatos rūšiai iš anksto nustatyta tam tikra užplikymo trukmė. Iš anksto nustatytą užplikymo trukmę galite pakeisti (daug. 14.59 min.).


“TeaTimer” galite nustatyti tokiu būdu:

- **“Automatic”**: pasibaigus vandens arbatai išleidimui, automatiškai paleidžiamas “TeaTimer”.
- **“Manual”**: pasibaigus vandens arbatai išleidimui, papildomai galite įjungti “TeaTimer”.

Kol vyksta užplikimas, kavos aparatą galite ir toliau naudoti. Užplikymo trukmės pabaigoje nuskamba garsinis signalas, pradeda mirksėti simbolis .

Garso stiprumas

Galite nustatyti signalų ir mygtukų garsumą (segmentiniuose stulpeliuose).

Galite įjungti arba išjungti pasveikinimo melodiją, kuri pasigirsta palietus įjungimo ir išjungimo mygtuką .

Ekranų ryškumas

Galite nustatyti ekranų ryškumą (segmentiniuose stulpeliuose).

Apšvietimas

Kai kavos aparatas išjungtas, galite pakeisti apšvietimo ryškumą.

Kol prietaisas išjungtas, galite nustatyti laiko tarpą, per kurį išsijungs apšvietimas (galima rinktis nuo 15 minučių iki 9 valandų).

“Info” (informacijos rodymas)

Galite peržiūrėti likusių gėrimų ruošimų skaičių ir likusius gėrimų ruošimus iki kitos priežiūros programos vykdymo.

Aukštis virš jūros lygio

Jeigu kavos aparatą pastatysite didesniame aukštyje, dėl mažesnio oro slėgio sumažės vandens užvirimo temperatūra. Galite nustatyti vietoje naudojamą aukštį ir optimaliai pritaikyti gėrimų ruošimo temperatūrą.

“Performance mode”

Galite pasirinkti jūsų poreikius labiausiai atitinkantį prietaiso veikimo režimą. Gamykloje nustatytas “Eco mode” režimas.

“Eco mode”

“ECO” režimas yra energijos taupymo režimas. Naudojant šį režimą, sistema pradeda kaisti tik įjungus gėrimo ruošimą.

“Barista mode”

Šis veikimo režimas padės paruošti tobulo skonio kavos gėrimus. Kavos gėrimai ruošiami be jokio papildomo laukimo, nes kavos aparatas lieka įkaitintas iki užplikymo temperatūros. Energijos sąnaudos yra didesnės, negu “ECO” režime.

“Latte mode”

Šis režimas idealiai tinka ruošti pieną. Gėrimai su pienu bus paruošti gerokai greičiau. Energijos sąnaudos yra didesnės, negu “ECO” arba “Barista” režimuose.

“Party mode”

Šis veikimo režimas skirtas **nekasdieniam**, intensyviai kavos aparato naudojimui, pvz., per šeimos šventes.

Po intensyvaus naudojimo kruopščiai išplaukite prietaisą, ypač pieno žarnes. Gali būti, kad iš prietaiso turėsite pašalinti susikaupusias nuoviras, o iš užplikymo bloko – riebalus.

Vadovaukitės toliau pateiktomis “Party” režimo nuorodomis:

- Sistema plaunama rečiau arba apskritai neplaunama. Pieno žarnelių plovimas vykdomas tik praėjus 1 valandai nuo paskutinio gėrimo su pienu ruošimo.
- Nerodomi pranešimai apie prietaiso būseną, nepasirodo raginimas išplauti sistemą arba raginimas rodomas tik kartą kartą įjungus prietaisą.
- Išjungiamas laikmatis “Switch off at” ir “Switch off after”. Kavos aparatas išsijungia praėjus 6 valandoms po paskutinio mygtuko palietimo.
- Kol kavos aparatas įjungtas, mygtukai nuolat šviečia maksimaliu ryškumu.

Vandens kietumas

Kad prietaisas veiktų nepriekaištingai ir ilgai, nustatykite prietaise naudojamo vandens kietumą.

Vietinė vandentiekio tarnyba gali suteikti informacijos apie vietos geriamojo vandens kietumą.

Jeigu naudojate į butelius išpilstytą geriamąjį vandenį (pvz., mineralinį vandenį), rinkitės prietaiso nustatymus, atsižvelgdami į kalcio kiekį vandenyje. Kalcio kiekis paprastai nurodytas buteliuko etiketėje mg / l Ca²⁺ arba ppm (mg Ca²⁺ / l).

Nenaudokite gazuoto vandens.

Gamykloje nustatytas 21 °dH vandens kietumo lygis.

Vandens kietumas	Kalcio kiekis nurodytas		Nustatymas
	°dH	mmol / l mg / l Ca ²⁺ arba ppm (mg Ca ²⁺ / l)	
1	0,2	7	1
2	0,4	14	2
3	0,5	21	3
4	0,7	29	4
5	0,9	36	5
6	1,1	43	6
7	1,3	50	7
8	1,4	57	8
9	1,6	64	9
10	1,8	71	10
11	2,0	79	11
12	2,1	86	12
13	2,3	93	13
14	2,5	100	14
15	2,7	107	15

Nustatymai

Vandens kietumas		Kalcio kiekis nurodytas mg / l Ca ²⁺ arba ppm (mg Ca ²⁺ / l)	Nustatymas
°dH	mmol / l		
16	2,9	114	16
17	3,0	121	17
18	3,2	129	18
19	3,4	136	19
20	3,6	143	20
21	3,8	150	21
22	3,9	157	22
23	4,1	164	23
24	4,3	171	24
25	4,5	179	25
26	4,6	186	26
27	4,8	193	27
28	5,0	200	28
29	5,2	207	29
30	5,4	214	30
31	5,5	221	31
32	5,7	229	32
33	5,9	236	33
34	6,1	243	34
35	6,3	250	35
36	6,4	257	36
37–45	6,6–8,0	258–321	37–45
46–60	8,2–10,7	322–429	46–60
61–70	10,9–12,5	430–500	61–70

Patarimas: jeigu vandens kietumas >21 °dH (3,8 mmol / l), rekomenduojama naudoti į butelius išpilstytą geriamąjį vandenį (< 150 mg / l Ca²⁺). Nereikės taip dažnai iš prietaiso šalinti nuovirų, sunaudosite mažiau nuovirų šalinimo priemonės.

Paleidimo blokatorius

Galite užrakinti kavos aparatą, kad kiti asmenys (pvz., vaikai) negalėtų juo pasinaudoti.

Jeigu įjungtas paleidimo blokatorius, laikmačio nustatymai “Switch on at” yra išjungti. Kavos aparatas **neįsijungs** nustatytu laiku.

Laikinas paleidimo blokatorius išjungimas

■ 6 sekundes lieskite mygtuką *OK*.

Kitą kartą išjungus prietaisą, kavos aparatas užsiblokuos.

"Miele@home"

"Miele@home" gali būti rodomi šie punktai:

- **"Set up"**: ši parinktis bus rodoma tik jeigu prietaisas prieš tai nebuvo prijungtas prie WLAN tinklo arba buvo atkurta tinklo konfigūracija.
- **"Deactivate"* / "Activate"***: išsaugomi WLAN tinklo nustatymai bei įjungiamas arba išjungiamas prietaiso veikimas tinkle.
- **"Connection status"***: rodoma informacija apie prisijungimą prie WLAN ryšio. Simboliai parodo ryšio stiprumą.
- **"Set up again"***: atkuriami esamo WLAN tinklo nustatymai. WLAN ryšys užmezgamas iš naujo.
- **"Reset"***: atkuriami esamo WLAN tinklo nustatymai.

Jeigu ketinate kavos aparatą utilizuoti, parduoti arba eksploatuoti naudotą kavos aparatą, atkurkite tinklo konfigūraciją. Ištrynus visus asmeninius duomenis, buvę kavos aparato savininkai daugiau neturės prieigos prie jūsų kavos aparato.

* Šis meniu punktas bus rodomas, tik jeigu įrengta “Miele@home” programėlė, o kavos aparatas sėkmingai prijungtas prie WLAN tinklo.

Nuotolinis valdymas

Šis meniu punktas “Remote control” rodomas tik tada, jeigu įdiegta “Miele@home” programėlė, o kavos aparatas sėkmingai prijungtas prie WLAN tinklo.

Jeigu įjungtas nuotolinis valdymas, “Miele” programėlėje galite pakeisti kavos aparato nustatymus. Norėdami programėlėje įjungti gėrimo ruošimą, papildomai turite aktyvinti “MobileStart” funkciją.

Pristatymo metu nuotolinio valdymo funkcija yra įjungta.

“RemoteUpdate”

“RemoteUpdate” funkcija leis nuotoliniu būdu atnaujinti jūsų prietaiso programinę įrangą. Jeigu jūsų prietaisui paruošti naujinimai, kavos aparatas juos atsisiųs automatiškai. Naujinys automatiškai nebus diegiamas, diegimą turėsite patvirtinti rankiniu būdu.

Net jeigu ir neįdiegsite programinės įrangos atnaujinimo funkcijos, savo prietaisą galėsite naudoti kaip įprastai. “Miele” rekomenduoja paruoštus naujinius įdiegti.

“RemoteUpdate” meniu punktas rodomas ir jį galima naudoti tik jeigu įvykdytos visos “Miele@home” naudojimo sąlygos.

Gamykliniuose nustatymuose “RemoteUpdate” funkcija yra įjungta. Paruoštas programos naujinys bus atsiunčiamas automatiškai, diegimą reikia aktyvinti rankiniu būdu.

Jeigu nenorite, kad naujiniai jums būtų siunčiami automatiškai, “RemoteUpdate” funkciją galite išjungti.

Nuotolinio programinės įrangos naujinimo (“RemoteUpdate”) eiga

Daugiau informacijos apie programinės įrangos naujinimą ir jos turinį ieškokite “Miele” programėlėje.

Jeigu prietaisui yra paruoštas naujinys, kavos aparato ekranelyje bus rodomas pranešimas.

Naujinį galite įdiegti iš karto arba atidėti diegimą vėlesniam laikui. Kitą kartą įjungus kavos aparatą, užklausa bus rodoma pakartotinai.

Jeigu neketinate įdiegti naujinio, “RemoteUpdate” funkciją galite išjungti.

Programinės įrangos naujinimas gali užtrukti iki keleto minučių.

Atkreipkite dėmesį į toliau nurodytas “RemoteUpdates” pastabas:

- kol ekrane nerodomas pranešimas, nėra galimybės atnaujinti įrangą;
- įdiegtų naujinimų negalima atšaukti;
- naujinių diegimo metu neišjunkite kavos aparato; nutraukus diegimo procesą, naujinys nebus įdiegtas.
- Kai kuriuos programinės įrangos naujinius gali įdiegti tik “Miele” garantinio aptarnavimo skyrius.

Nustatymai

Programinės įrangos versija

Meniu punktas “Programinės įrangos versija” skirtas “Miele” garantinio aptarnavimo skyriui. Naudojant prietaisą namuose, šios funkcijos neprireiks.

Pardavėjas (parodomasis režimas)

Naudojant prietaisą namuose, šios funkcijos neprireiks.

Ijungus funkciją “Showroom programme” | “Demo mode”, kavos aparatą galima pristatyti pardavimo vietose arba salonuose. Įjungiamas prietaiso apšvietimas, tačiau negalima ruošti gėrimų arba naudoti priežiūros programų.

Parodomąjį režimą galite aktyvinti net ir neįvykdę pirmojo paleidimo. Kavos aparatą įjunkite ir vėl išjunkite. Po to iš karto 5 minutes lieskite mygtuką ↶. Parodomasis režimas yra įjungtas.

Gamykliniai nustatymai

Galite atkurti gamyklinius kavos aparato nustatymus.

Šie nustatymai **neatkuriami**:

- Gėrimų ruošimo skaičius ir prietaiso būseną (gėrimų ruošimas iki kito nuoviry, ... riebalų pašalinimo iš užplikymo bloko)
- Kalba
- Data ir paros laikas
- Profiliai ir susiję gėrimai
- “Miele@home”



Dėl netinkamos priežiūros gali kilti pavojus sveikatai.

Dėl šilumos ir drėgmės poveikio prietaiso viduje supeliję kavos arba surūgę pieno likučiai gali sukelti pavojų Jūsų sveikatai.

Todėl savo kavos aparatą plaukite kruopščiai ir reguliariai.

Plovimo intervalų apžvalga

Rekomenduojami plovimo intervalai	Ką turėčiau plauti / prižiūrėti?
Kasdien (dienos pabaigoje)	Pieno indą ir dangtelį
	Pieno išleidimo vožtuvą
	Vandens bakelį
	Lašų surinkimo padėklą
	Lašų surinkimo indą ir tirščių indą
1 kartą per savaitę (dažniau, jei labai užsiteršę)	Pagrindinį išleidimo vamzdelį
	Skysčio lygio jutiklį
	Prietaiso vidų
	Užplikymo bloką
	Lašų surinkimo indą
	Prietaiso priekinę dalį
1 kartą per mėnesį	Išimti ir išplauti pieno išleidimo vožtuvą
	Pupelių indą
Jeigu būtina / ekrane pasirodžius raginimui	Pieno žarneles (su pieno žarnelių valikliu)
	Pašalinti riebalus iš užplikimo bloko (naudojant plovimo tabletes)
	Iš prietaiso pašalinti nuoviras

Valymas ir priežiūra


Plovimas rankomis arba indaplovėje

Užplikymo bloko **negalima** plauti indaplovėje.

Plaukite užplikymo bloką tik rankomis, šiltame vandenyje, **nenaudokite ploviklio**.

Šis dalis galima plauti tik **rankomis**:

- Pagrindinio išleidimo vamzdelio nerūdijančiojo plieno dangtelį
- Užplikymo bloką
- Pupelių indą ir dangtelį

 Per aukšta indaplovės plovimo temperatūra gali pažeisti prietaiso komponentus!

Plaunant aukštesnėje negu 55 °C temperatūroje, kai kurios kavos aparato dalys gali tapti nenaudojamos, pvz., deformuotis.


Plaukite indaplovėje tik tas prietaiso dalis, kurias leidžiama plauti indaplovėje, rinkitės maks. 55 °C plovimo temperatūrą.

Prisilietusios prie natūralių dažiškių (pvz., morkų, pomidorų ir pomidorų padažo), gali nusidažyti plastikinės dalys. Šis spalvos pakitimas neturi įtakos dalių stabilumui.

Šios dalys **tinkamos plauti indaplovėje**:

- Lašų surinkimo indas, dangtelis ir tirščių indas
- Lašų surinkimo padėklas
- Pagrindinis išleidimo vamzdelis (be nerūdijančiojo plieno dangtelio)
- Pieno indas su dangčiu
- Skysčio lygio matuoklį

- Lašų surinkimo indas
- Priežiūros dubuo
- Vandens bakelis

 Pavojus nusideginti prisilietus prie karštų prietaiso dalių arba karštai skysčiais!

Veikimo metu prietaiso dalys gali labai įkaisti. Galite nusideginti prisilietę prie karštų prietaiso dalių. Išsiveržę skysčiai ir garai yra labai karšti, galite apsiplikytų.

Kol bėga karšti skysčiai arba veržiasi garai, neikiškite kūno dalių po gėrimo išleidimo vamzdeliais.

Leiskite kavos aparatui atvėsti, tada galite prietaisą išplauti.

Turėkite omenyje, kad vanduo lašų surinkimo dubenyje gali būti karštas.

 Drėgmės sukelti veikimo sutrikimai.

Garinio valytuvo garai gali patekti ant įtampingųjų dalių ir sukelti trumpąjį jungimą.

Nevalykite prietaiso gariniu valytuvu.

Labai svarbu reguliariai valyti prietaisą, nes kavos tirščiai greitai pradeda pelyti. Pieno likučiai gali surūgti ir užkimšti pieno žarneles.

Netinkamos valymo priemonės

Visi paviršiai gali nusidažyti, jeigu juos plausite netinkamomis plovimo priemonėmis. Paviršiai gali susibraizyti. Tam tikromis aplinkybėmis subraizyti stikliniai paviršiai gali suskilti.

Iš karto pašalinkite valymo priemonių likučius. Stenkitės iš karto nuvalyti nuovirų šalinimo metu užtiškusius lašus!

Kad nepažeistumėte paviršių, valymui nenaudokite:

- valymo priemonių, kurių sudėtyje yra sodos, amoniako, rūgščių arba chloridų;
- valiklių, kurių sudėtyje yra tirpiklių;
- nuovirų šalinimo priemonių (negalima valyti prietaiso priekinės dalies);
- nerūdijančiojo plieno valiklių;
- indaplovėms skirtų ploviklių (negalima valyti prietaiso priekinės dalies);
- langų valiklių;
- stiklo keramikos kaitlentėms skirtų valiklių;
- orkaičių valiklių;
- šveitimo priemonių (pvz., šveitimo miltelių, pienelio, šveitimo akmenų);
- kietų šveitimo kempinių (pavyzdžiui, puodams skirtų kempinių, šveistikų, naudotų kempinių, kuriose yra šveitimo priemonių likučių);
- purvo trintukų;
- aštrių metalinių grandiklių;
- plieninių šveitiklių arba nerūdijančiojo plieno spiralių.

Lašų surinkimo ir tirščių indų plovimas

⚠ Pavojus nusideginti prisilietus prie karštų prietaiso dalių arba karštais skysčiais!

Veikimo metu prietaiso dalys gali labai įkaisti. Galite nusideginti prisilietę prie karštų prietaiso dalių. Išsiveržę skysčiai ir garai yra labai karšti, galite nusiplikyti.

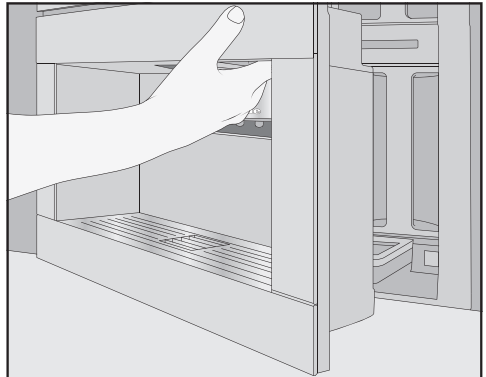
Jei kavos aparatas ką tik baigė skalauti, šiek tiek palaukite, tada išimkite lašų surinkimo indą.

Turėkite omenyje, kad vanduo lašų surinkimo inde gali būti karštas.

Nesilieskite prie įkaitusių dalių.

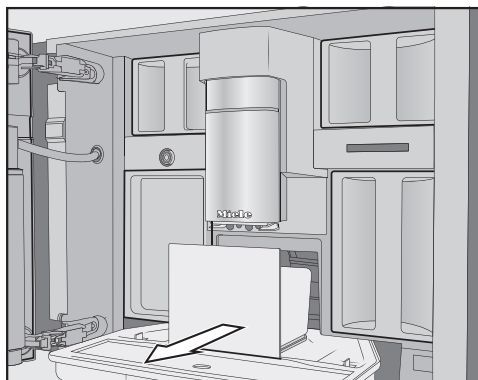
Lašų surinkimo indą ir tirščių indą plaukite **kasdien**, taip išvengsite pelėsio ir blogo kvapo atsiradimo.

Prisipildžius lašų surinkimo indui ir (arba) tirščių indui, kavos aparato ekrane pasirodo pranešimas. Ištuštinkite lašų surinkimo indą **ir** tirščių indą. Kad galėtumėte išpilti lašų surinkimo indą, nebūtina nuimti dangtelio.



■ Atidarykite prietaiso dureles.

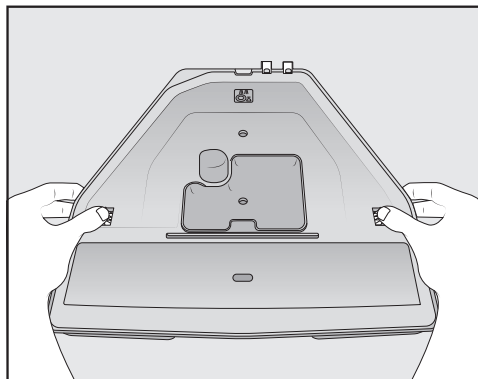
Valymas ir priežiūra



- Ištuštinkite lašų surinkimo ir tirščių indus.
- Nuo lašų surinkimo indo nuimkite tirščių indą ir jį ištuštinkite.

Tirščių inde dažniausiai būna ir šiek tiek nuo skalavimo likusio vandens.

Lašų surinkimo indo išardymas



Oranžinės spalvos spaustukai nusii-
ma.

- Nuimkite tirščių indo dangtelį: abiejo-
se pusėse pakelkite į viršų spaustukus
ir atlaisvinkite dangtelį.
- Nuimkite dangtelį.

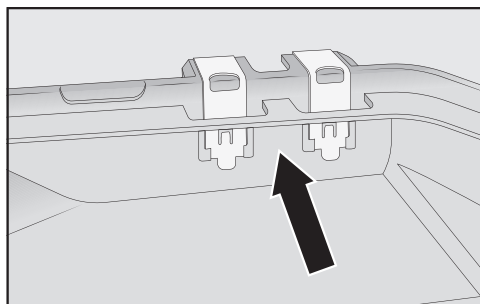
- Lašų surinkimo indą, dangtelį ir tirščių
indą plaukite rankomis, šiltame vande-
nyje, naudokite lašelį švelnaus plovik-
lio.

- Visas dalis išdžiovinkite.

Patarimas: norėdami itin kruopščiai iš-
plauti lašų surinkimo indą, dangtelį ir
tirščių indą, reguliariai išplaukite juos in-
daplavėje. Jeigu lašų surinkimo indas la-
bai užsiteršęs, išplaukite jį šepetėliu ir
tik tada įdėkite atgal į prietaisą.

- Išplaukite ertmę po lašų surinkimo in-
du.

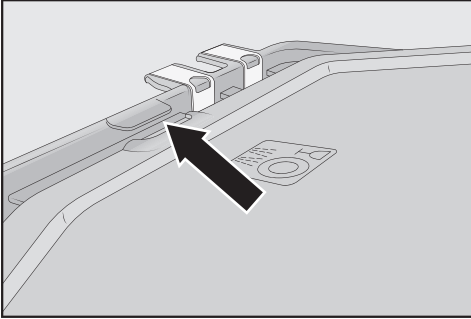
Lašų surinkimo indo kontaktų plovimas



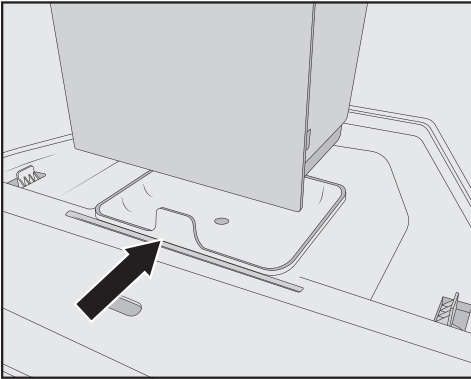
- Kruopščiai nuplaukite kontaktus (me-
talines plokšteles) ir tarpelius (pvz.,
šepetėliu).
- Visas dalis gerai išdžiovinkite.

Jeigu kontaktai švarūs ir sausi, bus tiks-
liai nustatyta, ar lašų surinkimo indas
yra pilnas.
Kartą per savaitę patikrinkite kontak-
tus.

Lašų surinkimo indo sustatymas



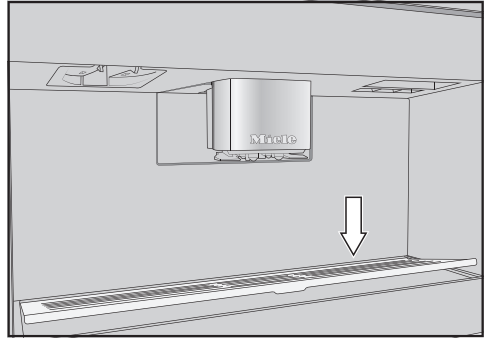
- Ant lašų surinkimo indo uždėkite dangtelį; dangtelį pakiškite po nosele prie kontaktų ir spustelėkite, kad girdimai užsifiksuotų šoniniai fiksatoriai.



- Ant dangtelio uždėkite tirščių indą.
- Lašų surinkimo indą su tirščių indu įdėkite į kavos aparatą.
- Uždarykite prietaiso dureles.

Lašų surinkimo padėklo valymas

Lašų surinkimo padėklą plaukite kasdien.

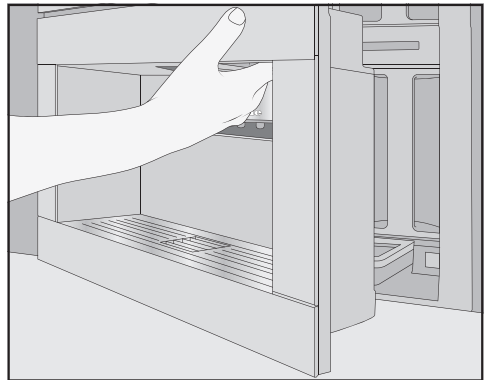


- Išimkite lašų surinkimo padėklą: spustelėkite užpakalinį kraštą, kad priekinė padėklo dalis pakiltų į viršų ir galėtumėte ją lengvai išimti.
- Lašų surinkimo padėklą plaukite rankomis, šiltame vandenyje, naudokite šiek tiek indų ploviklio.
- Nusausinkite padėklą.
- Tada įstatykite atgal į prietaisą.

Patarimas: norėdami itin kruopščiai išplauti lašų surinkimo padėklą, reguliariai plaukite jį indaplovėje.

Vandens bakelio plovimas

Kasdien išplaukite vandens bakelį.

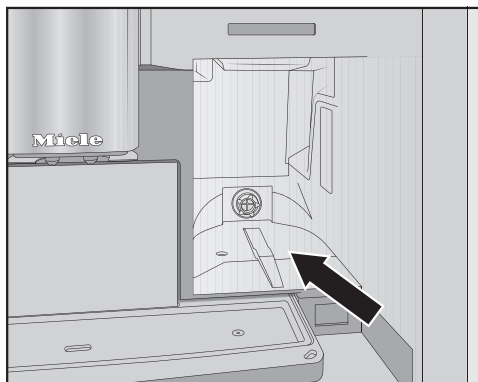


- Atidarykite prietaiso dureles.
- Išimkite vandens bakelį.

Valymas ir priežiūra

- Vandens bakelį plaukite rankomis šiltame vandenyje, naudokite šiek tiek ploviklio.
- Kad pasišalintų ploviklio likučiai, vandens bakelį išplaukite švariame vandenyje.
- Nusausinkite vandens bakelio išorinę dalį.

Patarimas: norėdami itin kruopščiai išplauti vandens bakelį, reguliariai plaukite jį indaplovėje.



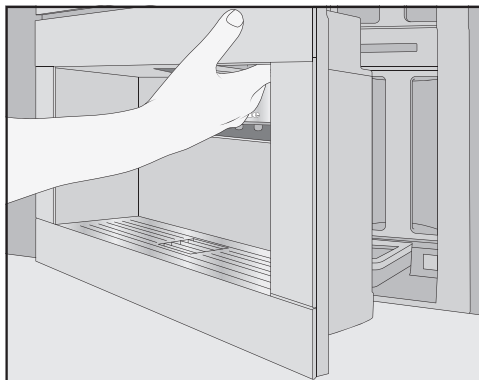
- Nuvalykite ir nusausinkite vandens bakelio pastatymo paviršius.
- Į vandens bakelį įpilkite šviežio šalto geriamojo vandens.
- Įdėkite bakelį į prietaisą ir užfiksuokite.
- Uždarykite prietaiso dureles.

Pagrindinio išleidimo vamzdelio plovimas

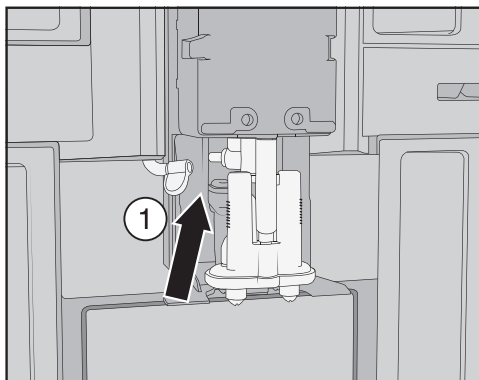
Pagrindinio išleidimo vamzdelio nerūdijančiojo plieno dangtelį plaukite tik rankomis, šiltu vandeniu, naudokite šiek tiek indų ploviklio.

Visas pagrindinio išleidimo vamzdelio dalis plaukite bent kartą per savaitę.

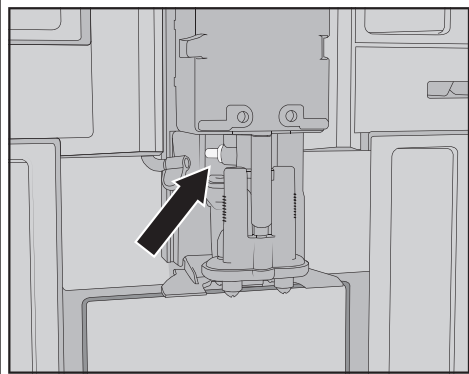
Pagrindinio išleidimo vamzdelio išėmimas



- Atidarykite prietaiso dureles.
- Pagrindinio išleidimo vamzdelio nerūdijančiojo plieno dangtelį patraukite į priekį ir nuimkite.
- Pagrindinio išleidimo vamzdelio nerūdijančiojo plieno dangtelį nuplaukite.

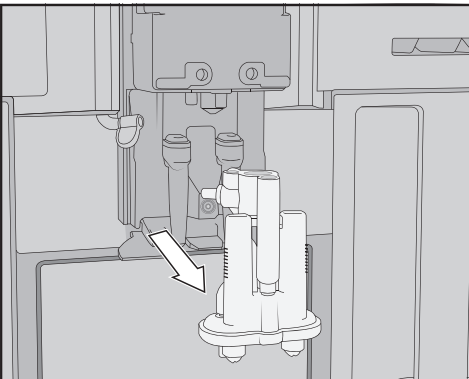


- Nuo gėrimo išleidimo bloko nuimkite pieno žarnelę: pastumkite liežuvėlį ① į kairę.

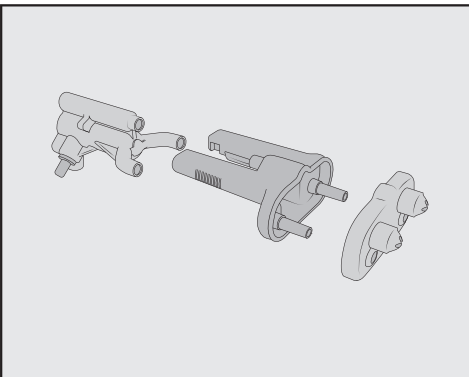


Neišimkite pieno žarnelės **prijungimo elemento**.

Prijungimo elementą išplaukite šepetėliu.



■ Išleidimo bloką suimkite už šonų ir traukite žemyn.



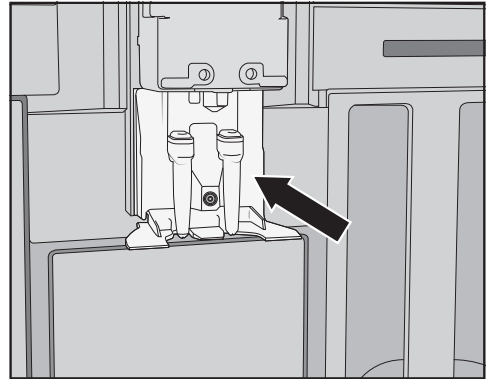
■ Išardykite išleidimo bloką į 3 dalis: vieną nuo kito atjunkite Y elementą, gėrimo išleidimo antgalius ir laikiklį.

Pagrindinio išleidimo vamzdelio plovimas

Pagrindinio išleidimo vamzdelio nerūdijančiojo plieno dangtelį plaukite tik rankomis, šiltu vandeniu, naudokite šiek tiek indų ploviklio.

■ Visas dalis kruopščiai išplaukite rankomis.

Patarimas: visas pagrindinio išleidimo vamzdelio dalis, išskyrus nerūdijančiojo plieno dangtelį, bent kartą per savaitę išplaukite indaplovėje. Taip efektyviai bus pašalinti kavos tirščiai ir pieno likučiai.



■ Drėgna kempine išvalykite sritį po pagrindiniu išleidimo vamzdeliu.

Pagrindinio išleidimo vamzdelio įdėjimas

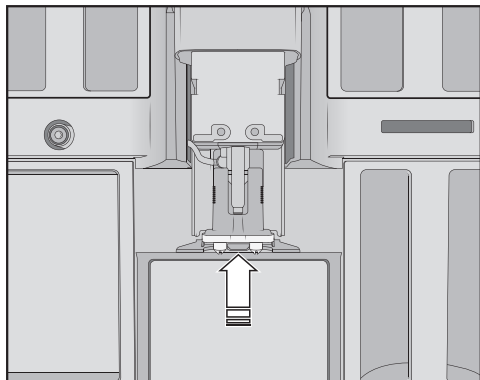
Pagrindinį išleidimo vamzdelį bus lengviau surinkti, jeigu prieš tai visas jo dalis sudrėkinsite.

Patikrinkite, ar visos dalys tvirtai sujungtos tarpusavyje.

■ Vėl sustatykite gėrimo išleidimo bloką.

Valymas ir priežiūra

- Stipriai prispauskite, kad gėrimo išleidimo antgaliai tvirtai užsifiksuotų ant laikiklio.



- Įdėkite į kavos aparatą užplikymo bloką.
- Prijunkite pieno žarnelę.
- Uždėkite nerūdijančiojo plieno dangtelį.
- Uždarykite prietaiso dureles.

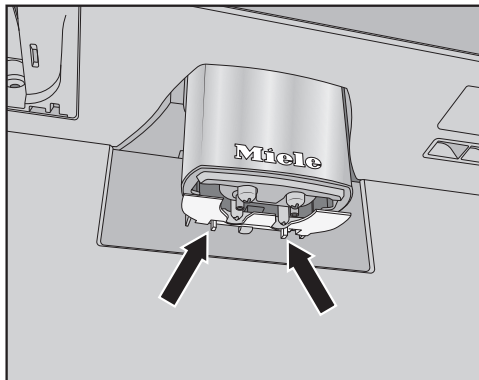
Ekrane rodoma “Fit cover to central spot”.

- Patvirtinkite mygtuku *OK*.

Skysčio lygio jutiklio plovimas

Skysčio lygio jutiklį valykite maž. vieną kartą per savaitę (dažniau, jei labai užterštas).

Skysčio lygio jutiklis yra po pagrindiniu išleidimo vamzdeliu.



- Abu fiksatorius suspauskite (rodyklės).

Skysčio lygio jutiklis atsilaisvina.

- Kasdien rankomis šiltame vandenyje su lašeliu ploviklio išplaukite skysčio lygio jutiklį.

Patarimas: norėdami itin kruopščiai išplauti skysčio lygio jutiklį, reguliariai plaukite jį indaplovėje.

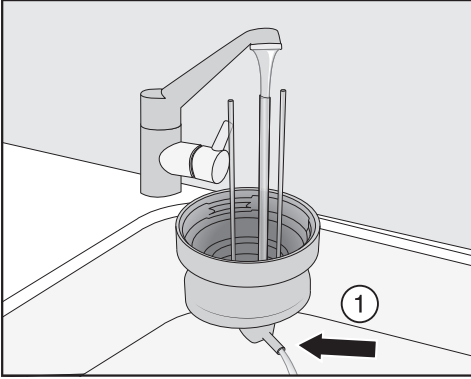
- Įdėkite atgal skysčio lygio jutiklį, iš apačios įspausdami į pagrindinio išleidimo vamzdelio laikiklį.

Pieno indo su dangčiu plovimas

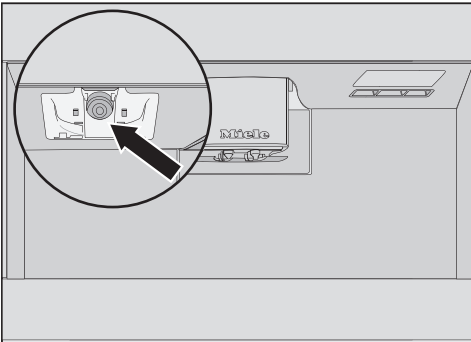
Pieno indą būtina kasdien išimti ir išplauti.

Pieno indo dangtelį ir patį indą plaukite indaplovėje arba rankomis, šiltame vandenyje, naudokite šiek tiek ploviklio.

- Išimkite ir ištuštinkite pieno indą.



- Prieš dėdami į indaplovę, po tekančiu vandeniu išplaukite dangtelyje esančią pieno žarnelę.
- Jeigu iš prijungimo elemento ① nebėga vanduo, išplaukite jį šepetėliu.
- Išplaukite ir stiklinį indą.
- Švaria šluoste išsausinkite visas dalis, o ypač kruopščiai nuvalykite sriegį ant dangtelio ir ant stiklo.
- Vėl sustatykite pieno indą.



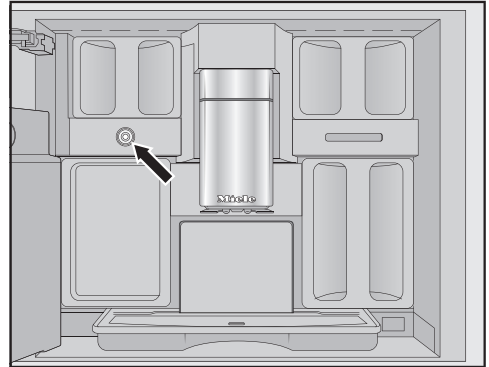
- Drėgna kempinėle nuvalykite kavos aparato pieno indo laikiklį.

Pieno išleidimo vožtuvo plovimas (kasdien)

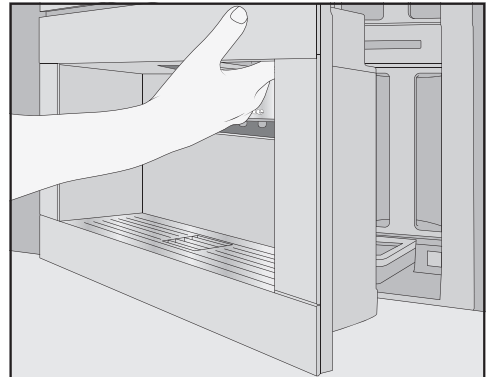
Daiktai su aštriais kraštais arba panašūs daiktai gali apgadinti pieno išleidimo vožtuvo sandariklį.

Plaudami pieno žarnelę, nenaudokite jokių aštrių daiktų, pvz., peilio.

Pieno išleidimo vožtuvą plaukite kasdien. Ant nerūdijančiojo pieno vamzdelio gali būti pridžiūvusius pieno likučių. Šias apnašas sunku nuvalyti. Todėl svarbu juos nuplauti kiekvieną kartą paruošus gėrimą su pienu.



Pieno išleidimo vožtuvas yra po kairiuoju pupelių indu.



- Atidarykite prietaiso dureles.

Valymas ir priežiūra

- Pieno išleidimo vožtuvą nuvalykite drėgna kempine arba mikropluošto šluoste.
- Uždarykite prietaiso dureles.

Pieno išleidimo vožtuvo išėmimas ir plovimas (kas mėnesį)

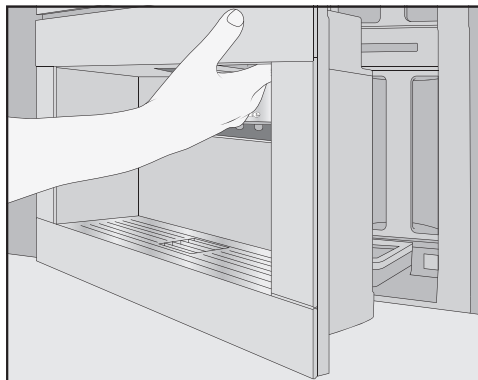
Pieno išleidimo vožtuvą išimkite tik tada, kai kavos aparatas išjungtas. Kavos aparato **nejunkite**, kol išimtas pieno išleidimo vožtuvas.

Pieno išleidimo vožtuvą išimkite ir išplaukite maž. kartą per mėnesį. Jeigu ruošiant gėrimus su pienu vietoj pieno putos teka tik karštas pienas, arba iš išleidimo vamzdelio pienas tiesiog išspjaunamas, gali būti, kad užsikimšo pieno išleidimo vožtuvas. Todėl pagal poreikį pieno išleidimo vamzdelį galima plauti ir dažniau.

Pieno išleidimo vožtuvo išėmimas

Pieno išleidimo vožtuvą išimkite tik tada, kai kavos aparatas išjungtas. Kavos aparato **nejunkite**, kol išimtas pieno išleidimo vožtuvas.

- Išjunkite kavos aparatą.

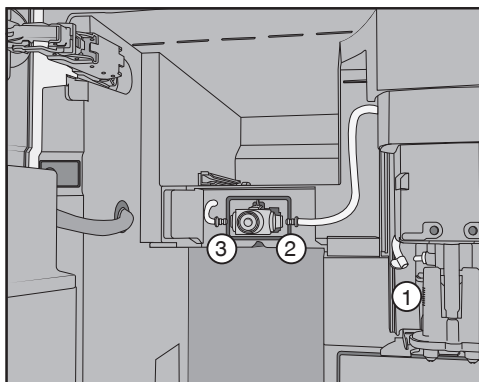


- Atidarykite prietaiso dureles.

- Išimkite kairėje pusėje esantį pupelių indą ir priežiūros indą.
- Nuimkite pagrindinio išleidimo vamzdelio nerūdijančiojo pieno dangtelį.



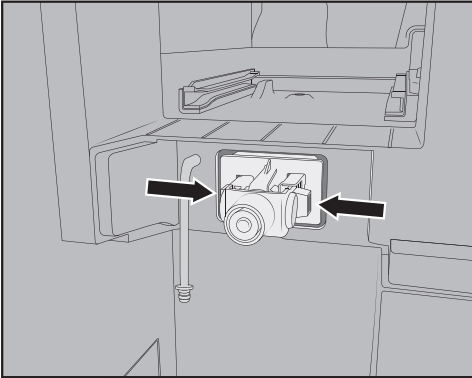
- Nuimkite pieno išleidimo vožtuvo dangtelį: spustelėkite rankenėlę ir atlaisvinkite dangtelį. Dangtelio viršutinėje dalyje, dešinėje yra iškyša, kuri padės atsukti dangtelį.



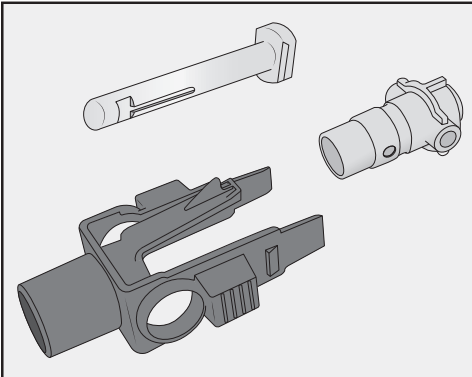
- Atlaisvinkite pieno žarnos pagrindinio išleidimo vamzdelio ① gėrimo išleidimo bloke ir pieno išleidimo vožtuvo silikoniniame sandariklyje ② ir ③.
- Nuimkite pieno žarnelę ①, jungiančią pieno išleidimo vožtuvą ir pagrindinį išleidimo vamzdelį.
- Sulenktą ir apvalią žarnelės atskirkite vieną nuo kitos.

- Išplaukite žarneles po tenkančiu vandeniu.

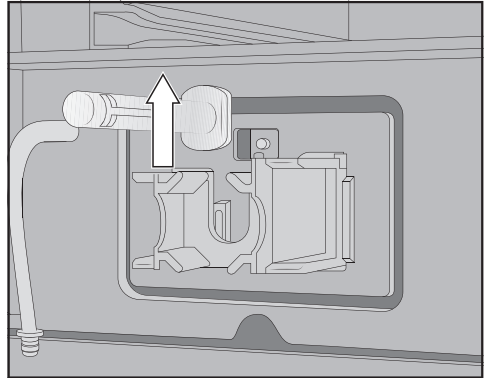
Nuo žarnelės **neimkite** prijungimo elementų.



- Paspauskite pieno išleidimo vožtuvo laikiklio kairėje ir dešinėje pusėje esančius fiksatorius, laikiklį patraukite į save ir išimkite.



- Išardykite laikiklį ir silikoninį sandariklį.



- Ištraukite nerūdijančiojo plieno kaištį.

Pieno išleidimo vožtuvo plovimas

Pieno išleidimo vožtuvo dangtelio negalima plauti indaplovėje.

Plovimas indaplovėje gali pažeisti pieno išleidimo vožtuvo dangtelį.

Pieno išleidimo vožtuvo dangtelį plaukite tik **rankomis**.

Kavos aparato **nejunkite**, kol išimtas pieno išleidimo vožtuvas.

- Visas pieno išleidimo vožtuvo dalis kruopščiai išplaukite rankomis.

Patarimas: visas pagrindinio išleidimo vamzdelio dalis, išskyrus nerūdijančiojo plieno dangtelį, reguliariai išplaukite indaplovėje.

Jeigu ant priekinės dalies pastebėjote pridžiūvusių pieno likučių, nerūdijančiojo plieno kaištį pamirkykite šiltame vandenyje su šiek tiek ploviklio.

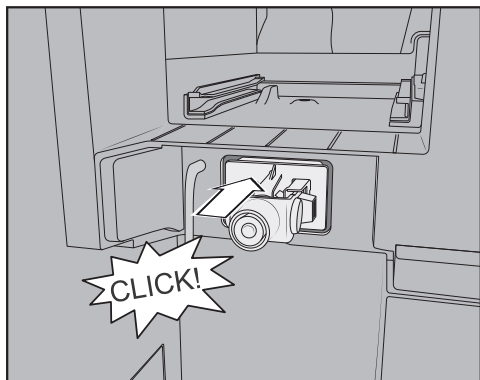
Pieno išleidimo vožtuvo įdėjimas

Kavos aparato **nejunkite**, kol išimtas pieno išleidimo vožtuvas.

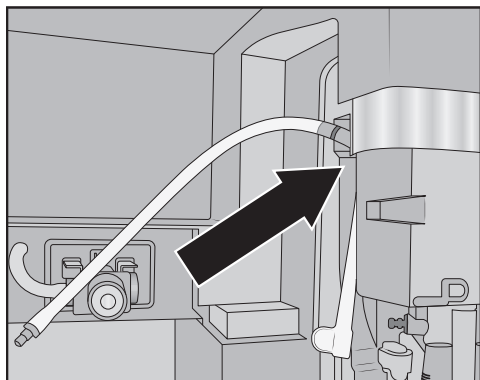
- Iš viršaus įstatykite nerūdijančiojo plieno kaištį.

Valymas ir priežiūra

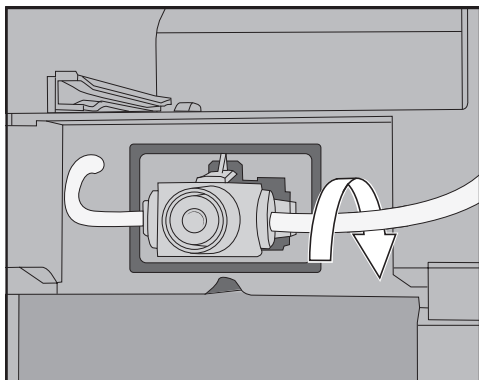
- Į pieno išleidimo vožtuvo laikiklį įdėkite silikoninį sandariklį.



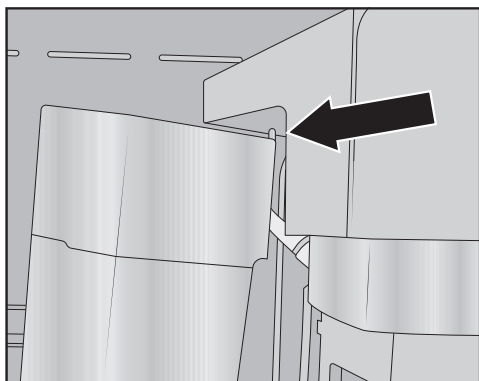
- Laikiklis su silikoniniu sandarikliu turi girdimai užsifikuoti.



- Sulenktą žarnelę sujunkite su ilgesniąja pieno žarnele. Sulenktą žarnelę pirmiausia uždėkite pagrindinio išleidimo vamzdelio viršuje. Juodos spalvos jungtis turi būti nukreipta atgal.
- Apatinę sulenktos žarnelės dalį prijunkite prie gėrimo išleidimo bloko.
- Įstatykite pieno žarnelės kairėje ir dešinėje pieno išleidimo vožtuvo pusėse. Jungtis iki galo įstumkite į silikoninį sandariklį.
- Patikrinkite, ar pieno žarnelė prigludusi prie korpuso ir ar lengvai užsideda dangtelis.



- Patarimas:** jeigu reikia, pasukite atgal prie dešiniojo prijungimo elemento pritvirtintą pieno žarnelę.



- Uždėkite pieno išleidimo vožtuvo dangtelį: įstatykite iškyšą į viršutinį kairįjį kampą ir lenkite dangtelį atgal, kol šis užsidarys.
 - Į kavos aparatą įdėkite kairįjį pupelį ir priežiūros indą.
 - Uždėkite pagrindinio išleidimo vamzdelio nerūdijančiojo plieno dangtelį.
 - Uždarykite prietaiso dureles.
- Kavos aparatą galite vėl įjungti.

Pupelių indo plovimas

⚠ Dėl netinkamos priežiūros arba naudojimo atsiradę pažeidimai. Pupelių indus nardinant į skysčius, gali sutrikti jų funkcijos. Išardydami galite nulaužti kai kuriuos elementus, o sustačius atgal, gali sutrikti jų veikimas.

Neišardykite pupelių indų.

Nenardinkite jų į skysčius, pvz., ploviklio tirpalą.

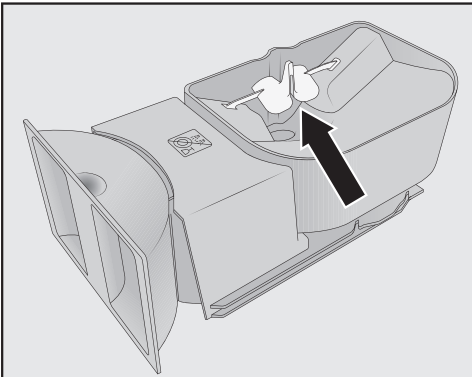
Kavos pupelėse yra riebalų, kurie prilimpa prie indo sienelių ir apsunkina pupelių patekimą į malūnėlį. Todėl pupelių indus reikia plauti maž. kartą per mėnesį.

Pupelių indų dangtelius plaukite **rankomis**, šiltame vandenyje, naudodami šiek tiek indų ploviklio. Nusausinkite dangtelius ir uždėkite ant kavos pupelių indų.

- Atidarykite prietaiso dureles.
- Iš kavos aparato atsargiai išimkite kairėje ir dešinėje pusėje esančius pupelių indus.
- Prietaise išvalykite pupelių indų skyrių.

Patarimas: kad pašalintumėte kavos likučius, išsiurbkite vidų dulkių siurbliu.

- Nuimkite dangtelius ir išpilkite pupelės iš pupelių indų.

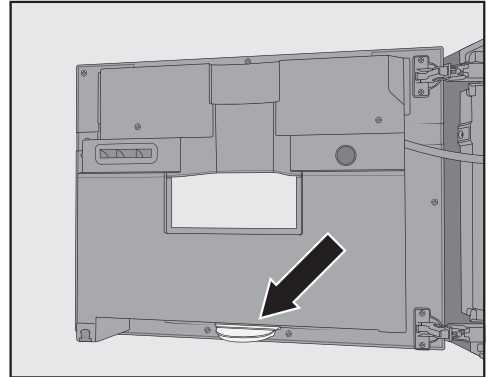


Nenuimkite elementų, kurie pagreitina pupelių byrėjimą (žr. rodyklę).

- Pupelių indus ir dangtelį valykite **rankomis**, minkšta, sudrėkinta šluoste.
- Visas dalis kruopščiai išdžiovinkite ir tik tada pilkite į indus pupelės.
- Vėl uždėkite dangtelį.
- Pupelių indus įdėkite atgal į kavos aparatą.
- Uždarykite prietaiso dureles.

Prietaiso vidinės dalies, vidinės durelių pusės ir lašų surinkimo indo plovimas

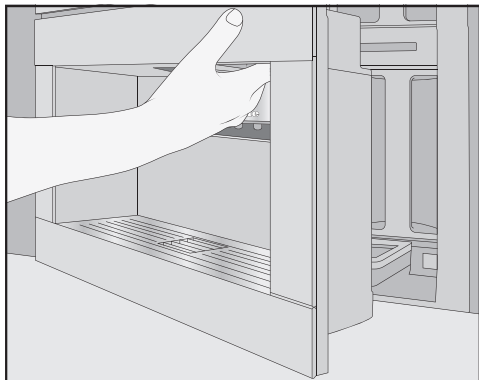
Valydami prietaisą, išvalykite ir jo vidų, bei nuvalykite prietaiso priekinę dalį. Jei-gu išėmėte vandens bakelį, išvalykite ir sritį po juo.



Prietaiso viduje, prie durelių yra lašų surinkimo indas.

Indą reguliariai išimkite ir išpilkite. Lašų surinkimo indą galima plauti indaplovėje.

Valymas ir priežiūra



- Atidarykite prietaiso dureles.
- Išimkite ir išplaukite lašų surinkimo indą.
- Išimkite iš prietaiso šias dalis:
 - Vandens bakelis
 - Lašų surinkimo indas
 - Priežiūros dubuo
 - Užplikymo blokas
 - Pupelių indas

Patarimas: sausus maltos kavos likučius išsiurbkite dulkių siurbliu.

- Švaria, drėgna kempine arba mikropluošto šluoste išvalykite prietaiso vidų, nuvalykite durelių vidinę pusę.
- Vidinę dalį ir prietaiso dureles nusausinkite minkšta šluoste.
- Vėl sudėkite visas dalis, įdėkite lašų surinkimo indą.
- Uždarykite prietaiso dureles.

Prietaiso priekinės dalies valymas

Laiku nenuvalius nešvarumų, paviršiai gali nusidažyti arba pakisti.

Nuo prietaiso priekinės dalies iš karto pašalinkite nešvarumus.

Stebėkite, kad už ekrano nepatektų vandens.

Pašalinę nuoviras nuvalykite priekinę prietaiso dalį. Kuo greičiau nuvalykite užtiškusį nuovirų šalinimo tirpalą.

Patarimas: prieš valydami valdymo skydelį, atidarykite prietaiso dureles. Taip apsaugosite nuo prietaiso veikimo sutrikimų.

- Švaria, drėgna kempine arba mikropluošto šluoste nuvalykite prietaiso priekinę dalį.
- Paviršius nusausinkite minkšta šluoste.

Patarimas: stiklinę priekinę dalį galite valyti su "Miele" mikropluošto šluoste.

Priežiūros programos

Galimos šios priežiūros programos:

- Prietaiso plovimas
- Pieno žarnelės skalavimas
- Pieno žarnelės plovimas
- Riebalų šalinimas iš užplikimo bloko
- Nuovirų šalinimas iš prietaiso

Ekrane pasirodžius raginimui, paleiskite atitinkamą priežiūros programą. Priežiūros programą galite paleisti ir anksčiau, kad to nereikėtų daryti skubiai netinkamu metu.

Patarimas: kad ne taip greitai prisipildytų lašų surinkimo indas, po pagrindiniu išleidimo vamzdeliu galite pastatyti priežiūros indą.

Meniu “Maintenance” iškvietimas

- Palieskite jutiklinį mygtuką .

Dabar galite pasirinkti priežiūros programą.

“Rinse the appliance”

Jei buvo ruoštas kavos gėrimas, prieš išsijungdamas, kavos aparatas plauna pieno sistemą.

“Rinse the appliance” galite įjungti ir rankiniu būdu.


“Rinse the milk pipework”

Jeigu ruošėte gėrimą su pienu, po keleto minučių kavos aparatas automatiškai išplaus pieno žarnelės. “Rinse the milk pipework” galite įjungti ir rankiniu būdu.

Pieno žarnelės plovimas


Pieno žarnelės plaukite kartą per savaitę.

Priežiūros programa “Clean the milk pipework” trunka apie 15 minučių.

- Palieskite jutiklinį mygtuką .
- Pasirinkite “Clean the milk pipework”.
- Patvirtinkite mygtuku *OK*.

Procesas pradėdamas, o ekrane rodomi įvairūs pranešimai.

- Stebėkite ekrane rodomas instrukcijas.

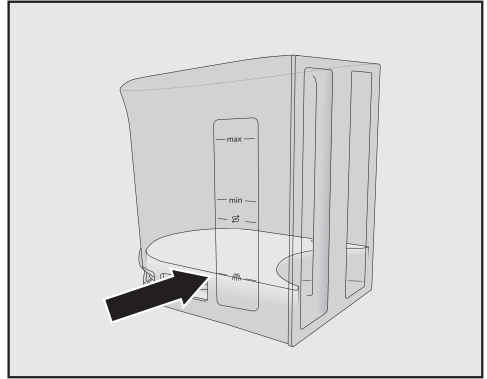
Kai ekrane pasirodo “Fill water container with lukewarm water and cleaning agent up to the cleaning mark  and replace it. Close the door”, atlikite šiuos veiksmus.

Rekomenduojame naudoti “Miele” plovimo priemones, taip užtikrinsite optimalius plovimo rezultatus.

“Miele” taip pat rekomenduoja naudoti specialius, saugius kavos aparatų pieno žarnelės plovimo miltelius.

Jų galite įsigyti “Miele” interneto parduotuvėje, “Miele” garantinio aptarnavimo skyriuje arba specializuotose “Miele” pardavimo vietose.

- Į vandens bakelį įdėkite **2** lazdeles pieno žarnelių valiklio.



- Įpilkite iki žymos  drungno vandens ir gautą tirpalą išmaišykite.

Laikykites nuovirų šalinimo priemonės maišymo santykio. Į vandens bakelį įpilkite nurodytą vandens kiekį. Kitaip valymas bus atliktas ne iki galo.

- Vėl įdėkite į prietaisą vandens bakelį.
- Uždarykite prietaiso dureles.
- Stebėkite ekrane rodomas instrukcijas.
- Ekrane pasirodžius raginimui, išplaukite bakelį švariame vandenyje. Patikrinkite, ar vandens bakelyje **neliko** ploviklio likučių.
- Į vandens bakelį įpilkite geriamojo vandens.

Jeigu rodomas gėrimų ruošimo meniu, plovimo procesas yra baigtas.

Valymas ir priežiūra

Riebalų šalinimas iš užplikymo bloko ir prietaiso vidinės dalies

Atsižvelgiant į riebalų kiekį vartojamoje kavos rūšyje, užplikimo blokas gali užsikimšti ir greičiau. Kad kavos gėrimai būtų aromatingi ir kavos aparatas veiktų nepriekaištingai, reikia reguliariai šalinti riebalus užplikimo bloke.


Rekomenduojame naudoti "Miele" tabletes, taip užtikrinsite optimalius plovimo rezultatus. Šios tabletės šalina riebalus iš užplikimo bloko. Jos buvo sukurtos specialiai "Miele" kavos aparatams ir neleidžia atsirasti pažeidimams. Nuovirų šalinimo tablečių galite įsigyti "Miele" interneto parduotuvėje, "Miele" klientų aptarnavimo skyriuje arba iš įgalioto "Miele" parduotuvės.

Po 200 ruošimų ekrane pasirodys raginimas iš užplikimo bloko išplauti riebalus.

- Patvirtinkite pranešimą mygtuku **OK**.

Šis pranešimas bus rodomas tol, kol iš užplikimo bloko bus pašalinti riebalai.

Riebalų šalinimas iš užplikimo bloko

- Palieskite jutiklinį mygtuką .
- Pasirinkite "Degrease the brew unit" ir palieskite **OK**.

Paleidžiama priežiūros programa.

- Stebėkite ekrane rodomas instrukcijas.

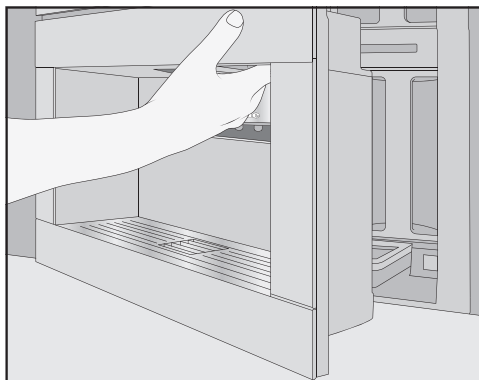
Ekrane rodoma "Remove the water container and the brew unit. Clean the interior of the machine. Rinse the brew unit by hand and refit it with a cleaning tablet in it."

Užplikimo bloko ir prietaiso vidinės dalies valymas

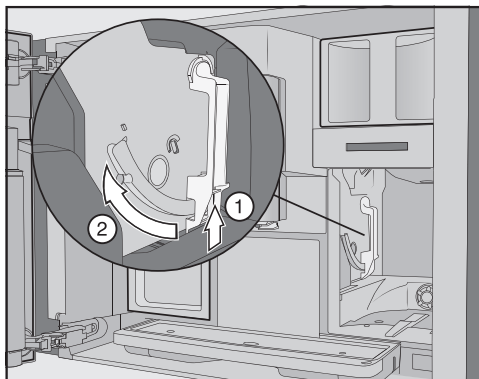
Judančios užplikimo bloko dalys yra su riebalų plėvele. Plovikliai gali pažeisti užplikimo bloką.

Plaukite užplikimo bloką tik rankomis, šiltame vandenyje, **nenaudokite ploviklio**.

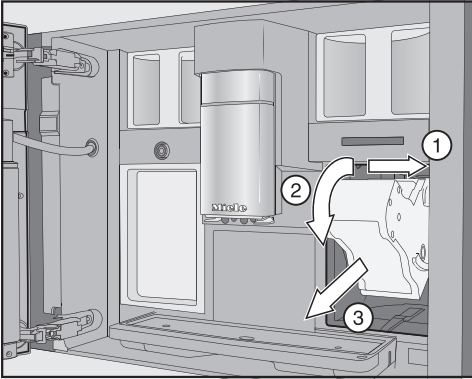
Užplikimo bloką kartą per savaitę plaukite po tekančiu vandeniu, taip ne tik išvengsite bakterijų dauginimosi, bet ir galėsite nuolat mėgautis aromatinga kava.



- Atidarykite prietaiso dureles.
- Išimkite vandens bakelį.



- Užplikymo bloko rankenos ① apačioje paspauskite mygtuką ir pasukite rankeną į priekį ②.

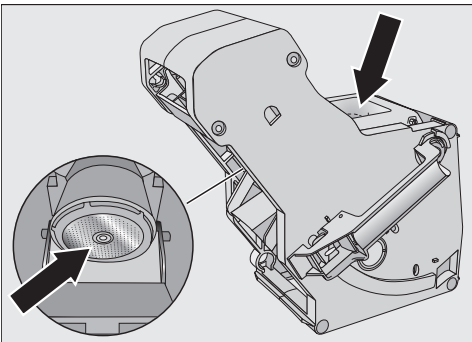


- Užplikimo bloką pirmiausia pastumkite į šoną ①, tada patraukite į save ir išimkite ②. Paverskite užplikimo bloką į priekį ③.

Jei užplikimo bloko nepavyksta išimti arba tai padaryti labai sunku, vadinasi, jis neteisingai įdėtas (žr. skyrių “Ką daryti, jeigu ...”).

Išėmę užplikimo bloką, **nekeiskite** užplikimo bloko rankenėlės padėties. Užplikimo bloko gali nepavykti įdėti.

- Plaukite užplikimo bloką **rankomis, po tekančiu šiltu vandeniu**, nenaudokite ploviklio.

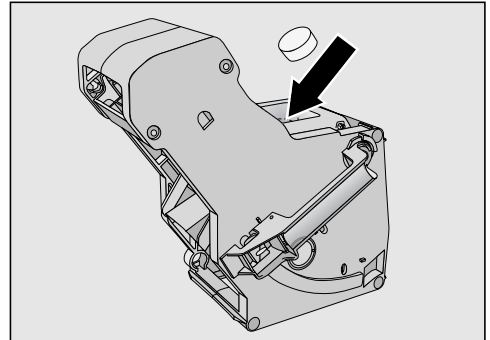


- Nuvalykite nuo sietelių kavos likučius. Vienas sietelis yra piltuvėlyje, o antrasis – kairėje, šalia piltuvėlio.

Išimant užplikimo bloką, į lašų surinkimo indą byra kavos likučiai.

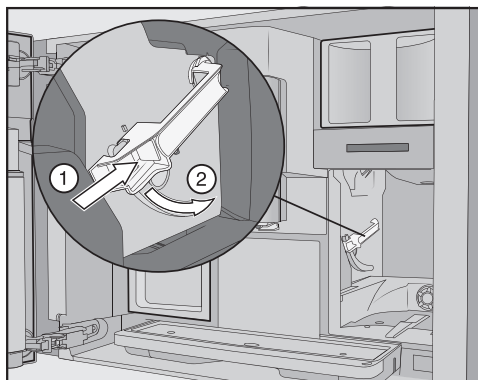
- Išimkite lašų surinkimo indą ir nuvalykite dangtelį.
- Išvalykite kavos aparato vidų (žr. skyrių “Valymas ir priežiūra” poskyrį “Užplikimo bloko išėmimas ir plovimas rankomis”). Sausus maltos kavos likučius išsiurbkite dulkių siurbliu.

Ploviklio tabletės įdėjimas į užplikimo bloką



- Į užplikimo bloką (viršuje) įdėkite ploviklio tabletę (žr. rodyklę).
- Užplikimo bloką su įdėta tablete įdėkite į kavos aparatą.

Valymas ir priežiūra



- Paspauskite mygtuką užplikimo bloko rankenos ① apačioje ir nulenkite rankeną žemyn ②.
- Vandens bakelį ir lašų surinkimo indą su tirščių indu įdėkite į kavos aparatą.
- Uždarykite prietaiso dureles.
- Vadovaukitės ekrane pateiktais nurodymais.

Jeigu rodomas gėrimų ruošimo meniu, plovimo procesas yra baigtas.

Nuovirų šalinimas

Pažeidimo pavojus užtiškus nuovirų šalinimo tirpalo.

Tirpalas gali apgadinti jautrius paviršius ir natūralaus medžio grindis.

Stenkitės iš karto nuvalyti nuovirų šalinimo metu užtiškusius lašus.

Prietaiso naudojimo metu kaupiasi nuoviros. Kaip greitai prietaise kaupsis nuoviros, priklauso nuo naudojamo vandens kietumo. Nuoviras būtina reguliariai pašalinti.

Prietaiso ekrane rodomas nuovirų šalinimo procesas. Ekrane taip pat rodomi įvairūs pranešimai, pavyzdžiui, būsite paraginti ištuštinti lašų surinkimo indą arba papildyti vandens bakelį.

Nuovirų šalinimas yra **būtin**as ir užtrunka apie 35 minutes.

Kavos aparato ekrane pasirodo raginimas iš prietaiso laiku pašalinti nuoviras. Kiekvieno kavos gėrimo ruošimo metu kavos aparato ekrane rodomas iki kito nuovirų šalinimo likusių gėrimo ruošimų skaičius.

- Patvirtinkite pranešimą mygtuku *OK*.

Kai likusių ruošimų skaičius bus lygus "0", kavos aparatas užsiblokuos.

Jeigu tuo metu neketinate pašalinti nuovirų, galite kavos aparatą išjungti. Gėrimus galėsite ruošti tik pašalinę nuoviras.

Nuovirų šalinimas ekrane pasirodžius raginimui

Ekrane taip pat rodomas pranešimas "Descal the appliance".

- Patvirtinkite pranešimą mygtuku *OK*.

Procesas pradedamas.

- Stebėkite ekrane rodomas instrukcijas.

Kai ekrane pasirodo "Place 2 descaling tablets in the water container and fill it with lukewarm water up to the descaling symbol ☉ and insert it. Close the door.", atlikite šiuos veiksmus.

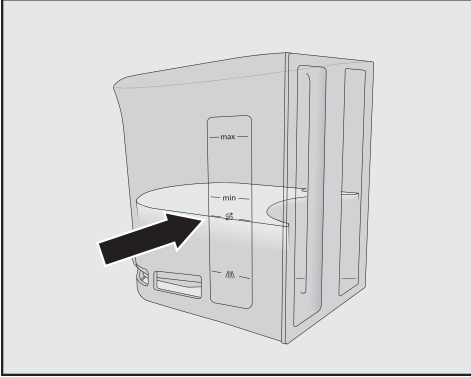
Kad nuoviros būtų tinkamai pašalintos, rekomenduojame naudoti "Miele" nuovirų šalinimo tabletes.


Šios nuovirų šalinimo tabletės sukurtos specialiai "Miele" kavos aparatams.

Kitos nuovirų šalinimo priemonės, kuriose yra ne tik citrinos rūgštis, bet ir kitų rūgščių ir (arba) kitų nepageidaujamų sudedamųjų dalių, pavyzdžiui, chloridų, gali pažeisti gaminį. Be to, jeigu neteisinga nuovirų šalinimo tirpalo koncentracija, nebus užtikrintas norimas poveikis.

Nuovirų šalinimo tablečių galima įsigyti “Miele” interneto parduotuvėje, “Miele” klientų aptarnavimo skyriuje arba specializuotoje “Miele” parduotuvėje.

Nuovirų šalinimui jums reikės **2** nuovirų šalinimo tablečių.



- Įpilkite iki žymos  drungno vandens.
- Į vandens bakelį įdėkite **2** nuovirų šalinimo tabletes.

Laikykitės nuovirų šalinimo priemonės maišymo santykio. Į vandens bakelį įpilkite nurodytą vandens kiekį. Kitaip valymas nebus atliktas iki galo.

Nuovirų šalinimo eiga

- Įdėkite vandens bakelį.
- Vadovaukitės ekrane pateiktais nurodymais.

Kai ekrane rodoma “Rinse out and insert the water container. Close the door”:

- Švariu vandeniu kruopščiai išskalaukite bakelį. Patikrinkite, ar vandens bakelyje **neliko** nuovirų šalinimo tablečių likučių. Į vandens bakelį įpilkite švaraus geriamojo vandens.

Jeigu ekrane rodomas gėrimų ruošimo meniu, plovimo procesas yra baigtas.

Ką daryti, jeigu ...

Daugumą prietaiso veikimo sutrikimų, galinčių atsirasti kasdienio naudojimo metu, galima pašalinti savarankiškai. Tai padės sutaupyti laiko ir pinigų, nes nereikės kreiptis į garantinio aptarnavimo skyrių.

Užėję į www.miele.com/service rasite informacijos apie savarankišką sutrikimų šalinimą.

Toliau pateiktos lentelės padės rasti prietaiso veikimo sutrikimo priežastį ir saugiai ją pašalinti.

Pranešimai ekrane

Klaidos pranešimus būtina patvirtinti mygtuku *OK*. Net jei sutrikimas yra pašalintas, ekrane gali pakartotinai pasirodyti klaidos pranešimas.

Vadovaukitės ekrane pateiktais nurodymais ir pašalinkite triktis.

Jei ekrane ir toliau rodomas klaidos pranešimas, kreipkitės į garantinio aptarnavimo skyrių.

Problema	Priežastis ir šalinimas
F1, F2, F80, F82 F353, F354	Yra vidinis gedimas. ■ Išjunkite kavos aparatą. Palaukite apie 1 valandą, tada vėl įjunkite prietaisą.
F74, F77 F225, F226 F235, F353, F354	Yra vidinis gedimas. ■ Išjunkite kavos aparatą. Palaukite apie 2 minutes, tada vėl įjunkite prietaisą.

Problema	Priežastis ir šalinimas
<p>F73 arba “Check the brew unit”</p>	<p>Užplikymo blokas negali sugrįžti į pradinę padėtį arba užsiteršęs. Nepavyksta suspausti kavos miltelių.</p> <ul style="list-style-type: none"> ■ Patikrinkite, ar užplikimo blokas išsiima. ■ Jeigu užplikimo bloką pavyko išimti, išplaukite jį po tekančiu vandeniu. <div data-bbox="400 371 880 715" style="text-align: center;"> </div> <ul style="list-style-type: none"> ■ Užplikimo bloko kavos gėrimo išleidimo antgalį nustatykite į pagrindinę padėtį (žr. pav.). ■ Įdėkite į prietaisą vandens bakelį ir uždarykite dureles. Užplikimo bloko nedėkite. Įjunkite kavos aparatą. <p>Užplikimo bloko pavara paleidžiama ir juda į pradinę padėtį.</p> <ul style="list-style-type: none"> ■ Pasirodžius pranešimui “Insert the brew unit”, įdėkite užplikimo bloką. Uždarykite prietaiso dureles. ■ Jeigu nepavyksta išimti užplikimo bloko, išjunkite kavos aparatą. Palaukite apie 2 minutes, tada vėl įjunkite prietaisą.
<p>Priežiūros programa sustabdoma anksčiau laiko, o ekrane rodoma “Push the water container in until it engages”.</p>	<p>Neteisingai pripildytas ir įdėtas vandens bakelis.</p> <ul style="list-style-type: none"> ■ Patikrinkite, ar pasirinkote teisingą žymą. <p>Simboliai ant vandens bakelio parodo priežiūros programose naudojamą vandens kiekį: “Descal the appliance”: ☞ ir “Clean the milk pipe-work”: ☞ .</p> <ul style="list-style-type: none"> ■ Įpilkite į bakelį iki žymos vandens ir iš naujo paleiskite programą.

Ką daryti, jeigu ...

Problema	Priežastis ir šalinimas
F233	<p>Neįdėtas skysčio lygio jutiklis arba įdėtas neteisingai. Kai pagrindinis išleidimo vamzdelis pakilęs aukštyje, o jutiklis priliečiamas puodeliu, skysčio lygio jutiklis praranda savo atskaitos tašką.</p> <ul style="list-style-type: none"> ■ Patvirtinkite pranešimą mygtuku OK. ■ Iš naujo įdėkite skysčio lygio jutiklį. <p>Iki kito kavos aparato įjungimo skysčio jutiklis neveiks, o centrinis išleidimo vamzdelis liks aukščiausioje padėtyje. Kitą kartą įjungus prietaisą, skysčio lygio jutiklis veiks kaip įprastai.</p>
“F 307” arba “Remove the milk valve and clean it”	<p>Pieno išleidimo vožtuvo gedimas.</p> <ul style="list-style-type: none"> ■ Pieno išleidimo vožtuvą išimkite ir išvalykite (žr. skyriaus “Valymas ir priežiūra” poskyrį “Vandens bakelio sietelio išėmimas ir valymas”).

Neįprastas kavos aparato veikimas

Problema	Priežastis ir šalinimas
Kavos aparatą įjungėte įjungimo ir išjungimo mygtuku ①, tačiau ekranas liko tamsus.	<p>Per trumpai lietėte įjungimo ir išjungimo mygtuką ①.</p> <ul style="list-style-type: none"> ■ Palieskite įjungimo / išjungimo mygtuką ① ir laikykite mažiausiai 3 sekundes.
	<p>Į lizdą neteisingai įstatytas kištukas.</p> <ul style="list-style-type: none"> ■ Įstatykite į lizdą kištuką.
	<p>Suveikė elektros instaliacijos saugiklis, nes sugedo kavos aparatas, sutriko elektros energijos tiekimas arba sugedo kitas prietaisas.</p> <ul style="list-style-type: none"> ■ Ištraukite iš lizdo kavos aparato kištuką. ■ Kreipkitės į elektros specialistą arba garantinio aptarnavimo skyrių.
Įjungus kavos aparatą, neįsijungia apšvietimas.	<p>Apšvietimas buvo išjungtas.</p> <ul style="list-style-type: none"> ■ Įjunkite apšvietimą (žr. skyriaus “Nustatymai” poskyrį “Apšvietimas”).
	<p>Sugedo apšvietimo sistema.</p> <ul style="list-style-type: none"> ■ Kreipkitės į garantinės priežiūros skyrių.
Kavos aparatas nereaguoja į valdymą ekrane.	<p>Yra gedimas.</p> <ul style="list-style-type: none"> ■ Palieskite įjungimo ir išjungimo mygtuką ①, kad išsijungtų ekranas, o prietaisas iš naujo įsijungtų.

Problema	Priežastis ir šalinimas
<p>Kavos aparatas netikėtai išsijungė.</p>	<p>Pasibaigė gamyклоje nustatytas išjungimo laikas (20 minučių) arba Jūsų nustatytas išjungimo laikas.</p> <ul style="list-style-type: none"> ■ Jeigu reikia, iš naujo nustatykite prietaiso išjungimo laiką (žr. skyriaus “Nustatymai” poskyrį “Laikmatis”). <p>Kištukas neteisingai įstatytas į lizdą.</p> <ul style="list-style-type: none"> ■ Įstatykite į lizdą kištuką.
<p>Nereaguoja jutikliniai mygtukai. Neįmanoma naudoti kavos aparato.</p>	<p>Yra vidinis gedimas.</p> <ul style="list-style-type: none"> ■ Ištraukite iš lizdo kavos aparato kištuką arba išjunkite elektros instaliacijos saugiklius ir atjunkite prietaisą nuo maitinimo tinklo.
<p>Veikia ventiliatorius, nors neruošiami gėrimai arba kavos aparatas yra išjungtas.</p>	<p>Tai ne triktis.</p> <p>Baigus ruošti gėrimą arba išjungus prietaisą, ventiliatorius veiks, kol bus tinkamai išdžiovintas vidus.</p>
<p>Iš kavos aparato nepavyksta išimti užplikimo bloko.</p>	<p>Užplikymo blokas ne pagrindinėje padėtyje.</p> <ul style="list-style-type: none"> ■ Jeigu reikia, užplikimo bloko rankeną pasukite atgal į pradinę padėtį. Uždarykite prietaiso dureles. ■ Išjunkite kavos aparatą. ■ Palaukite apie 1 minutę, tada vėl įjunkite kavos aparatą. <p>Užplikimo bloko pavara paleidžiama ir juda į pradinę padėtį.</p> <ul style="list-style-type: none"> ■ Jeigu reikia, pakartokite veiksmus.
<p>Gėrimo ruošimas nutraukiamas anksčiau laiko, nors po pagrindiniu išleidimo vamzdeliu yra indas.</p>	<p>Tai ne gedimas.</p> <p>Jeigu puodelio anga plati, pvz., puodelis yra labai didelis, pripildymo lygio jutiklis negalės atpažinti puodelio krašto, gėrimo ruošimas bus sustabdytas. Naudokite kitą puodelį arba statykite jį taip, kad skysčio lygio jutiklis galėtų atpažinti puodelio kraštą.</p>
<p>Kavos aparatas neįsijungia, nors aktyvintas laikmačio nustatymas “Switch on at”.</p>	<p>Įjungtas paleidimo blokatorius.</p> <ul style="list-style-type: none"> ■ Išjunkite paleidimo blokatorių. <p>Nebuvo pasirinkta konkreči savaitės diena.</p> <ul style="list-style-type: none"> ■ Patikrinkite laikmačio nustatymus ir, jeigu reikia, pakeiskite. <p>Įsijungęs automatiškai, kavos aparatas tris kartus iš eilės buvo nenaudojamas (atostogų režimas).</p> <ul style="list-style-type: none"> ■ Įjunkite prietaisą ir paruoškite gėrimą.

Ką daryti, jeigu ...

Problema	Priežastis ir šalinimas
Ruošiate karštą vandenį arba arbatą, o vietoj karšto vandens veržiasi garai.	Gali būti, kad neteisingai nustatytas prietaiso aukštis. <ul style="list-style-type: none"> ■ Pakeiskite aukščio nustatymus (“Settings” “Altitude”). ■ Kartu galite pakeisti ir gėrimų ruošimo temperatūros nustatymus (“Parameters”).
Ekranas yra blogas arba neįskaitomas.	Nustatytas per mažas ekrano ryškumas. <ul style="list-style-type: none"> ■ Pakeiskite šį nustatymą (žr. “Nustatymai”).
Ekranas apšviestas, tačiau prietaisas nekaista ir neruošia gėrimų.	Ijungtas parodomasis režimas, skirtas prietaiso pristatymui pardavimo vietose arba parodų salėse. <ul style="list-style-type: none"> ■ Išjunkite parodomąjį režimą (žr. skyrių “Nustatymai”).

Netenkinantis rezultatas

Problema	Priežastis ir šalinimas
Kavos gėrimas yra nepakankamai karštas.	Nepašildėte puodelio. Kuo mažesnis ir kuo storesnių sienelių puodelis, tuo svarbiau yra jį pašildyti. <ul style="list-style-type: none"> ■ Pašildykite puodelį, pvz., karštu vandeniu.
	Nustatyta per žema užplikymo temperatūra. <ul style="list-style-type: none"> ■ Nustatykite aukštesnę užplikymo temperatūrą.
	Užsikimšo užplikymo bloko sieteliai. <ul style="list-style-type: none"> ■ Išimkite užplikymo bloką ir išplaukite rankomis. ■ Išplaukite iš užplikimo bloko riebalus.
Malant kavos pupelės, girdimas didesnis triukšmas nei įprastai.	Malimo metu inde baigėsi pupelės. <ul style="list-style-type: none"> ■ Į pupelių indą įberkite šviežių pupelių.
	Tarp pupelių gali būti svetimkūnių (pvz., plastiko dalelių arba akmenukų). <ul style="list-style-type: none"> ■ Iš karto išjunkite kavos aparatą. Kreipkitės į garantinės priežiūros skyrių.
Kavos gėrimas per greitai teka į puodelį.	Nustatyta, jog sumalama per stambiai. <ul style="list-style-type: none"> ■ Nustatykite, jog būtų sumalama smulkiau (žr. “Kavos skonis pagal jūsų norus. Sumalimo laipsnis”).
Kavos gėrimas teka į puodelį per lėtai.	Užsikimšo užplikimo blokas. <ul style="list-style-type: none"> ■ Iš užplikimo bloko pašalinkite riebalus (žr. skyriaus “Valymas ir priežiūra” poskyrį “Riebalų pašalinimas iš užplikimo bloko ir prietaiso vidinės dalies valymas”).

Problema	Priežastis ir šalinimas
<p>Ruošiant kavos gėrimą arba "Espresso", nesusiformuoja puta.</p>	<p>Nešviežios kavos pupelės. Jeigu skrudintų pupelių indas per ilgai laikomas atidarytas, iš kavos pupelių ilgai niui pasišalina anglies dioksidas. Todėl, ruošiant kavos gėrimą, nesusiformuoja puta. Žinoma, kavos pupeles galima ir toliau naudoti.</p>
<p>Kavos gėrimas per silpnas. Kavos tirščiai (vieno ruošimo tirščiai) tirščių inde yra skysti ir trapūs.</p>	<p>Į kavos malūnėlį patenka per mažai kavos pupelių, atitinkamai užplikomas mažesnis maltos kavos kiekis. Ar naudojate tamsaus skrudinimo pupeles? Ypač tamsaus skrudinimo kavos pupelės dažnai yra aliejingos. Šie riebalai gali nusėsti ant indo sienelių ir apsunkinti pupelių patekimą į malūnėlį. Ar naudojate mišinį iš labai stambių kavos pupelių ar mišinyje yra įvairaus dydžio pupelių? Gali būti, kad pupelės neslysta arba užstringa, sudarydamos taip vadinamus "Pupelių tiltus".</p> <ul style="list-style-type: none"> ■ Jei naudojate aliejingas tamsaus skrudinimo pupeles, dažniau valykite pupelių indus. ■ Jeigu naudojate mišinį, kuris sudarytas vien iš stambių kavos pupelių, arba mišinį, kurio sudėtyje yra įvairaus dydžio pupelių, šiek tiek patraukite į save pupelių indą ir pakratykite. ■ Išbandykite kitus kavos mišinius.
<p>Kava netolygiai teka iš abiejų išleidimo vamzdelių. Ruošiant gėrimus su pienu, šis taškosi.</p>	<p>Kavos likučiai pagrindiniame išleidimo vamzdelyje trukdo gėrimui ištekėti.</p> <ul style="list-style-type: none"> ■ Išardykite pagrindinį išleidimo vamzdelį ir išplaukite visas dalis indaplovėje (išskyrus nerūdijančiojo plieno dangtelį). <p>Bent kartą per savaitę išplaukite pagrindinio išleidimo vamzdelio dalis.</p>
<p>Netenkina pieno putos konsistencija.</p>	<p>Per aukšta pieno temperatūra. Tirštą pieno putą galima paruošti tik iš šalto pieno (<10 °C).</p> <ul style="list-style-type: none"> ■ Pieno inde patikrinkite pieno temperatūrą. <p>Užsikimšo pieno žarnelė ir (arba) užsiteršė pieno išleidimo vožtuvas.</p> <ul style="list-style-type: none"> ■ Išimkite ir išplaukite pieno išleidimo vožtuvą.

Klientų aptarnavimo skyrius ir garantija

Užėję į www.miele.com/service rasite informacijos apie savarankišką sutrikimų šalinimą, taip pat apie atsargines “Miele” dalis.

Garantija

Garantinis laikotarpis yra 2 metai.

Daugiau informacijos nurodyta pridėtoje garantinio aptarnavimo sąlygose.

Klientų aptarnavimo skyrius

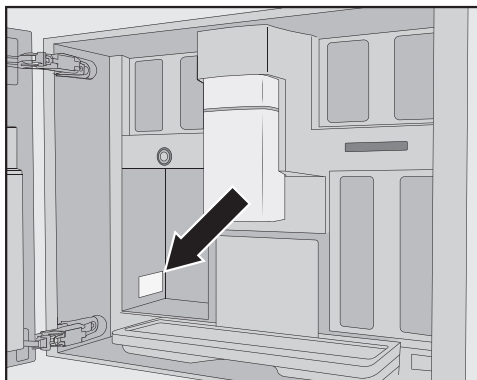
Atsiradus gedimų, kurių negalite pašalinti patys, informuokite:

- savo “Miele” produktų pardavėją arba
- “Miele” gamyklos klientų aptarnavimo tarnybą.

Gamyklos klientų aptarnavimo tarnybos telefoną rasite mūsų bendrovės tinklalapyje, kurio adresas nurodytas paskutiniame šios naudojimo instrukcijos puslapyje.

Klientų aptarnavimo skyriaus darbuotojui nurodykite savo prietaiso **modelį** ir **gamyklinį numerį**.

Duomenys nurodyti specifikacijų lentelėje.



Šiuos produktus ir papildomus priedus galite įsigyti "Miele" interneto parduotuvėje, "Miele" klientų aptarnavimo skyriuje arba specializuotoje "Miele" parduotuvėje.

- **Daugiafunkcė mikropluošto šluostė**
valyti pirštų antspaudus ir nedidelius nešvarumus
- **Pieno žarnelių valiklis**
skirtas plovimo sistemos valymui
- **Valymo tabletės**
skirtos riebalams šalinti iš užplikymo bloko
- **Nuovirų šalinimo tabletės**
skirtos nuoviroms šalinti iš vandens sistemos
- **"CJ Jug" 1,0 l**
termosas kavai arba arbatai (kavos ąsotėlio funkcija)
- **"Miele" "Black Edition" "ONE FOR ALL"**
nemaltos kavos pupelės – tobulai tinka "Espresso", "Café Crema" ir kavos gėrimams su pienu ruošti
- **"Miele" "Black Edition" "Espresso"**
nemaltos kavos pupelės – tobulai tinka "Espresso" ruošti
- **"Miele" "Black Edition" "CAFÉ CREMA"**
nemaltos kavos pupelės – tobulai tinka kavos gėrimams ruošti

Elektros jungtis

Prieš prijungdami kavos aparatą, palyginkite specifikacijų lentelėje nurodytus prijungimo duomenis (saugiklį, įtampą ir dažnį) su elektros tinklo duomenimis.

Kad kavos aparatas nesugestų, šie duomenys būtina turi sutapti. Jeigu abejojate, pasikonsultuokite su elektriку.

Reikalingus jungimo duomenis rasite specifikacijų lentelėje prietaiso viduje.

Naudokite bent 10 A saugiklį.

Kištukinis lizdas turėtų būti lengvai prieinamas. Jeigu kištukinis lizdas yra nepasiekiamas, kiekvienas elektros instaliacijos polius turi turėti skiriamąjį įtaisą. Skiriamuoju įtaisu laikomi jungikliai, kurių kontaktų tarpelis yra bent 3 mm. Jiems priskiriami jungtuvai, saugikliai ir kontaktoriai (EN 60335).

Galimas epizodinis arba nepertraukiamas eksploatavimas naudojant autonominę arba tinklo sinchroninę elektros tiekimo sistemą (pavyzdžiui, autonomniais elektros tinklais, rezervinėmis sistemomis). Eksploatavimo sąlyga – elektros tiekimo sistema turi atitikti EN 50160 arba panašių standartų nustatytąsias vertes.

Namų elektros instaliacijos sistemoje ir šiame “Miele” produkte numatytųjų saugos priemonių funkcijos ir veikimo principas turi būti užtikrinami veikiant autonominiu ir ne tinklo sinchroniniu režimu arba pakeisti lygiavertėmis instaliacinėmis priemonėmis. Kaip, pavyzdžiui, aprašyta naujausiose VDE-AR-E 2510-2 taikymo taisyklėse.

Nenaudokite kavos aparato su taip vadinamais **energijos taupymo kištukais**.

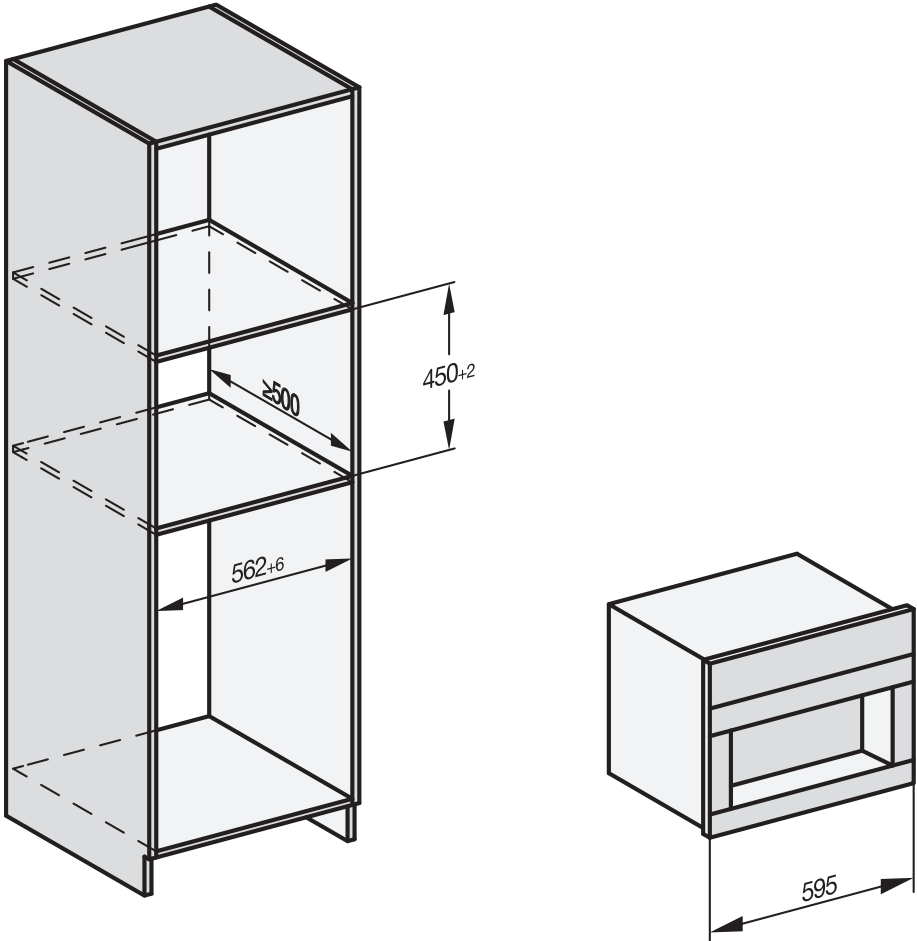
Jie sumažina energijos tiekimą į prietaisą, prietaisas gali per stipriai įkaisti.

Montavimo matmenys

Montavimas ūkinėje spintoje

Išlaikykite minimalų 850 mm įmontavimo aukštį.

Visi matmenys nurodyti milimetrais.

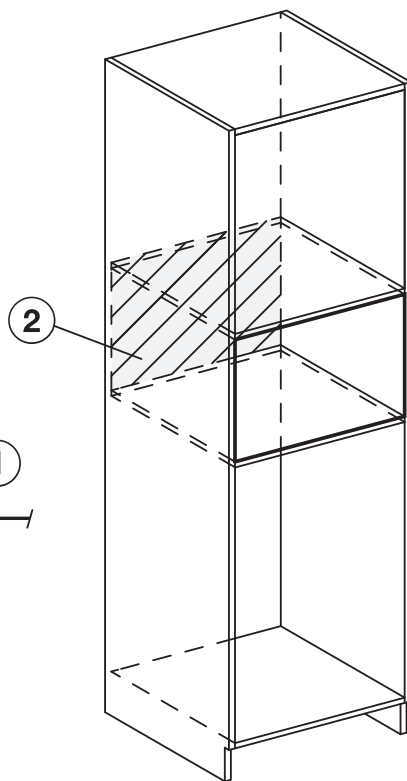
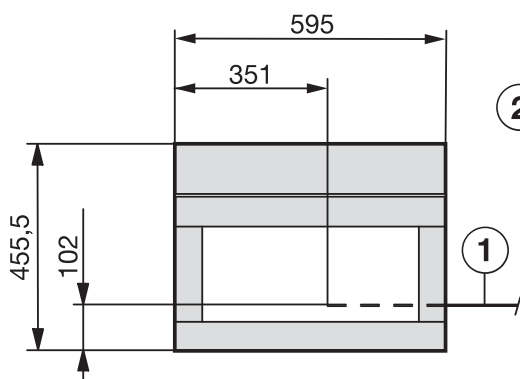


Negalima derinti su kitais “Miele” įmontuojamaisiais prietaisais. Kavos aparatas apačioje turi būti atskirtas uždara pertvara. Derinant su “Gourmet” indų pašildymo stalčiumi / įmontuojamuoju vakuuavimo stalčiumi, būtina įrengti pertvarą.

Įrengimas

Įrengimas ir prijungimas

Visi matmenys nurodyti milimetrais.



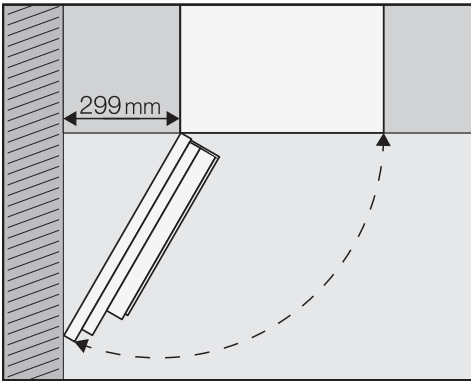
- ① Jungimo laidas
- ② Šioje zonoje nėra elektros jungties

Kavos aparato įmontavimas

⚠ Netinkamai įmontavus prietaisą, gali sutrikti jo veikimas. Neteisingai įmontuotas arba nepritvirtintas prietaisas gali sužaloti. Kavos aparatą naudokite tik įmontuotą.

⚠ Netinkamai naudojamas, prietaisas gali sugesti. Naudojamas netinkamoje aplinkos temperatūroje, prietaisas taip pat gali sugesti. Kavos aparatą naudokite tik patalpoje, kurios temperatūra siekia nuo +16 °C iki +38 °C.

Išlaikykite minimalų 850 mm įmontavimo aukštį.



Patarimas: jeigu tarp sienos ir kavos aparato paliksime maž. 299 mm atstumą, galėsite plačiau atidaryti dureles, bus paprasčiau naudoti. Pvz., bus paprasčiau išimti kairįjį pupelių indą.

Montavimui jums reikės TX 20 atsuktuvo.

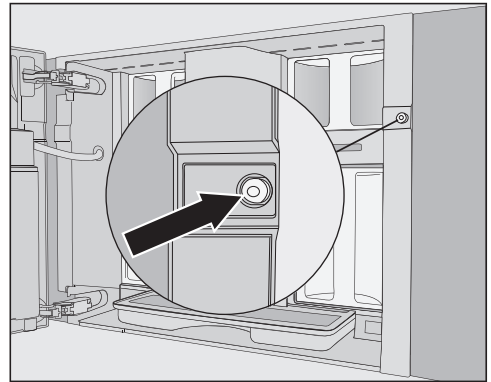
Patarimas: pastatykite kavos aparatą montavimo nišos aukštyje. Prietaisą bus lengviau prijungti prie maitinimo tinklo.

Jungimas prie maitinimo tinklo

Vadovaukitės skyriuje “Elektros jungtis” pateiktais nurodymais.

- Prijunkite kavos aparatą prie maitinimo tinklo.

Transportavimo apsaugų nuėmimas



Varžto kiaurymėje yra silikoningė kilpelė, kuri transportuojant pritvirtina prietaiso dureles ir apsaugo nuo pažeidimų.

Prieš tvirtindami kavos aparatą prie montavimo spintos, šią silikoningą kilpelę nuimkite.

- Norėdami silikoningą kilpelę išimti iš varžto kiaurymės, tvirtai už jos patraukite.

Silikoningą kilpelę daugiau nebus reikalinga. Silikoningą kilpelę išmeskite kartu su buitinėmis atliekomis.

Įrengimas

Kavos aparato patalpinimas nišoje ir išlygiavimas

Stumdami prietaisą į nišą, stenkitės neprispausti ar kitaip nepažeisti elektros jungties.

- Kavos aparatą stumkite iki montavimo nišos galo.

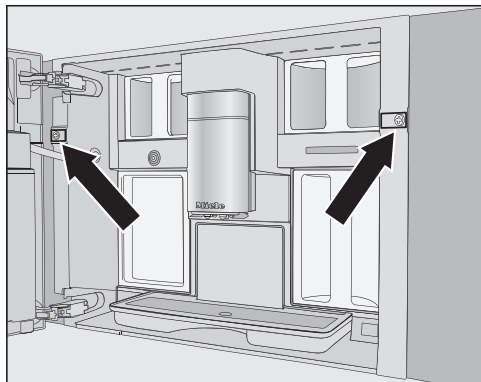
Tai darydami, jokiū būdu nebandykite reguliuoti durelių lankstų. Gali nepavykti teisingai įdėti pieno indo, o tokiu atveju sutriks gėrimų su pienu ruošimo funkcija.

- Patikrinkite, ar kavos aparatas stovi tiesiai nišos viduryje. Jeigu reikia, prietaisą išlygiuokite.

Dabar kavos aparatą galite varžtais pritvirtinti prie montavimo spintos.

Kavos aparato tvirtinimas varžtais prie montavimo spintos

- Atidarykite prietaiso dureles.



Pristatymo pakuotėje yra 2 varžtai TX20 (25 mm).

- Pritvirtinkite kavos aparatą prie spintos šonų, naudokite komplekte esančius varžtus.
- Tvirtai varžtus priveržkite rankomis.

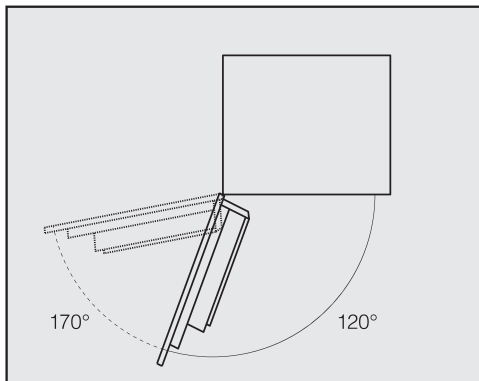
Patarimas: galite nuimti durelių atidarymo ribotuvą ir tokiu būdu padidinti atidarymo kampą iki maždaug 170°, kad galėtumėte lengviau įsukti kairįjį varžtą (žr. skyrių “Durelių atidarymo ribojimas”). Patikrinkite, ar pakaks vietos ir ar durelės nesitrenks į sieną.

- Patikrinkite, ar kavos aparatas veikia.

Durelių atidarymo ribojimas

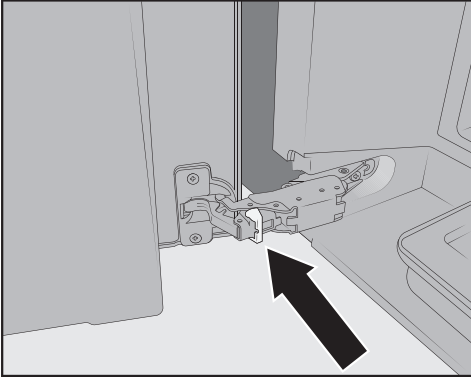
Kavos aparato durelių lankstuose yra durelių atidarymo ribotuvai, kurie iki 120° laipsnių apriboja durelių atidarymo kampą. Taip apsaugosite, kad atidaromos prietaiso durelės nesitrenktų į šalia esančią sieną, o dureles apsaugosite nuo galimo apgadinimo.

Durelių atidarymo ribotuvą galite nuimti ir padidinti atidarymo kampą iki 170°. Tada bus paprasčiau išimti pupelių indus.



Durelių atidarymo ribotuvo pašalinimas

Patikrinkite, ar pakaks vietos padidintam durelių atidarymo kampui ir ar durelės nesitrenks į sieną.



- Nuo durelių lankstų nuimkite durelių atidarymo ribotuvą (pvz., pasinaudokite atsuktuvu).

Durelių atidarymo kampas padidintas iki maždaug 170° .

Techniniai duomenys

Elektros sąnaudos budėjimo režime: < 0,6 vatų

Energijos sąnaudos prijungus prie tinklo parengties režime: < 0,9 vatų

Dažnio juosta 2,4000 GHz–2,4835 GHz

Didžiausia perdavimo galia < 100 mW

Šiuo dokumentu "Miele" patvirtina, kad įmontuojamas kavos aparatas atitinka 2014/53/ES direktyvą.

Visą ES atitikties deklaracijos tekstą galima rasti interneto svetainėse:

- www.miele.lt – produktai atsisiųsti.
- www.miele.lt/namu-ukis/informacija-385.htm – paslaugos, rodyti daugiau informacijos, naudojimo instrukcijos; būtina nurodyti produkto pavadinimą arba gamyklinį numerį.

Garantijos sąlygos

“Miele” Lietuva pirkėjui suteikia – papildomai prie pardavėjo pagal įstatymus suteikiamos garantijos ir jos neapribojant – teisę į garantiją naujiems prietaisams pagal toliau pateiktus garantinius įsipareigojimus:

I Garantijos trukmė ir pradžia

1. Garantija suteikiama šiam laikotarpiui:
 - a) 24 mėnesiai buitiniams prietaisams, naudojamiems pagal paskirtį;
 - b) 12 mėnesių profesionaliems prietaisams, naudojamiems pagal paskirtį.
2. Garantijos galiojimo terminas pradedamas skaičiuoti nuo datos, nurodytos ant prietaiso pirkimo sąskaitos.

Dėl suteiktų garantinių paslaugų ir pristatytų atsarginių dalių garantijos galiojimo terminas nepratęsimas.

II Garantijos suteikimo sąlygos

1. Prietaisas buvo įsigytas specializuotoje parduotuvėje arba tiesiogiai iš “Miele” ES šalyje, Šveicarijoje arba Norvegijoje ir ten buvo naudojamas.
2. Klientų aptarnavimo tarnybos technikui pareikalavus, pateikiamas garantijos patvirtinimas (pirkimo sąskaita arba užpildyta garantijos kortelė).

III Garantijos turinys ir suteikiamos paslaugos

1. Prietaiso trūkumai pašalinami per numatytą terminą jį pataisant arba pakeičiant atitinkamą dalį. Susijusias išlaidas, pavyzdžiui, už transportavimą, naudojimąsi keliais, darbą ir atsargines dalis, padengia “Miele” Lietuva. Pakeistos dalys arba prietaisai tampa “Miele” Lietuva nuosavybe.
2. Remiantis šia garantija, bendrovei “Miele” Lietuva negalima pateikti pretenzijų dėl žalos atlyginimo, nebent “Miele” Lietuva paskirtos ir įgaliotos klientų aptarnavimo tarnybos darbuotojai žalą padarė tyčia arba dėl šiurkštaus aplaidumo.
3. Neteikiamos eksploatacinių medžiagų ir priedų pristatymo paslaugos.

IV Garantijos suteikimo apribojimai

Garantija netaikoma trūkumams arba trikdims, kurių priežastys yra šios:

1. Netinkamas pastatymas arba įrengimas, pvz., galiojančių saugos potvarkių arba raštiškų naudojimo, įrengimo ir montavimo instrukcijų nepaisymas.
2. Naudojimas ne pagal paskirtį, netinkamas valdymas arba netinkamų medžiagų naudojimas, pvz., netinkamų skalbimo priemonių, ploviklių arba chemikalų naudojimas.
3. Kitoje ES šalyje, Šveicarijoje arba Norvegijoje įsigytas prietaisas dėl ypatingų techninių specifikacijų negali būti naudojamas arba naudojamas taikant tam tikrus apribojimus.
4. Išoriniai veiksniai, pvz., transportuojant padaryta žala, pažeidimas dėl smūgio arba sutrenkimo, žala dėl nepalankių oro sąlygų arba kitų gamtos veiksnių.
5. Remonto darbai ir pakeitimai, kuriuos atliko “Miele” nemokyti ir negaliojanti klientų aptarnavimo tarnybos darbuotojai.
6. Ne “Miele” originalių atsarginių dalių ir ne “Miele” patvirtintų priedų naudojimas.
7. Sudužęs stiklas ir perdegusios kaitinamosios lemputės.
8. Elektros srovės ir įtampos svyravimai, kai nepasiekiamos arba viršijamos gamintojo nurodytos paklaidos ribos.
9. Neatliekami naudojimo instrukcijoje nurodyti priežiūros ir valymo darbai.

V Duomenų apsauga

Asmeniniai duomenys naudojami tik vykdant užsakymą ir suteikiant garantiją, jei prireiks, atsižvelgiant į pagrindines duomenų apsaugos sąlygas.

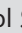

Sutartiniai ženklai

EN	LT
Activate	Aktyvinti
After each use	Po kiekvieno naudojimo
Altitude	Aukštis
Amount of coffee	Kavos kiekis
Automatic	Automatinis
Black tea	Juodoji arbata
Brew temperature	Plikymo temperatūra
Café au lait	Kava su pienu / "Café au lait"
Caffè Americano	"Caffè Americano"
Caffè Latte	"Caffè Latte"
Cappuccino	"Cappuccino"
Cappuccino Italiano	"Cappuccino Italiano"
Chai latte	"Chai latte"
Change name	Keisti pavadinimą
Change profile	Keisti profilį
Check the brew unit	Patikrinti plikymo bloką
Clean the milk pipework	Išvalyti pieno tiekimo vamzdelius
Coffee	Kava
Coffee long	Lėtai plikoma kava / "Coffee long"
Coffee pot	Kavinukas
Connection status	Prijungimo būseną
Connection successfully established.	Ryšys užmegztas sėkmingai
Continue	Tęsti
Create profile	Kurti profilį
Deactivate	Išjungti
Degrease the brew unit	Pašalinti riebalus iš plikymo bloko
Delete profile	Šalinti profilį
Demo mode	Parodomasis režimas

Sutartiniai ženklai

EN	LT
Descale	Šalinti nuoviras
Descale the appliance	Šalinti nuoviras iš prietaiso
Dispensing	Išpilstymas
DoubleShot	"DoubleShot"
Eco mode	Ekonominis režimas
Edit	Redaguoti
Espresso	"Espresso"
Espresso macchiato	Espresas su pieno puta / "Espresso macchiato"
Expert mode	Ekspertų režimas
Fill the water container with lukewarm water and descaling agent up to the ☞ symbol and replace it. Close the door.	Į vandens bakelį iki ☞ žymos įpilkite drungno vandens ir nuovirų šalinimo priemonės, įstatykite bakelį į vietą. Uždarykite dureles.
Fill water container with lukewarm water and cleaning agent up to the cleaning mark ☞ and replace it. Close the door.	Į vandens bakelį iki ☞ valymo žymos įpilkite drungno vandens ir valymo priemonės, įstatykite bakelį į vietą. Uždarykite dureles.
Fit cover to central spout	Vidurinį snapelį uždenkite dangteliu
Flat white	"Flat white"
Fruit tea	Vaisinė arbata
Further	Toliau
Green tea	Žalioji arbata
Herbal tea	Žolelių arbata
Info	Informacija
Insert the brew unit	Įstatyti plikymo bloką
Japanese tea	Japoniška arbata
Language	Kalba
Latte macchiato	Pienas su espresu / "Latte macchiato"
Latte mode	Latės režimas
Long black	Dvigubas espresas / "Long black"

Sutartiniai ženklai

EN	LT
Maintenance	Priežiūra
Manual	Rankinis
Name	Pavadinimas
Night dimming	Pritemdymas naktį
Off	Išjungti
OK	OK
On	Ijungti
Parameters	Parametrai
Party mode	Vakarėlio režimas
Performance mode	Efektyvus režimas
Place 2 descaling tablets in the water container and fill it with lukewarm water up to the descaling symbol  and insert it. Close the door.	Į vandens talpyklą įdėkite 2 kalkių šalinimo tabletes, pripildykite ją drungno vandens iki kalkių šalinimo simbolio  ir įstatykite į aparatą. Uždarykite dureles.
Portion size	Porcijos dydis
Pre-brewing	Išankstinis plikymas
Profiles	Profiliai
Push the water container in until it engages	Spauskite vandens bakelį, kol jis įsistatys
Remote control	Nuotolinis valdymas
RemoteUpdate	Nuotolinio programinės įrangos atnaujinimo funkcija
Remove the milk valve and clean it.	Nuimkite ir išplaukite pieno išleidimo antgalį.
Remove the water container and the brew unit. Clean the interior of the machine. Rinse the brew unit by hand and refit in the machine with a tablet in it.	Išimkite vandens bakelį ir plikymo bloką. Išvalykite aparato vidų. Rankomis išskalaukite plikymo bloką ir įdėję tabletę įstatykite į aparatą.
Rinse and insert water the container. Close the door	Išskalaukite ir įstatykite vandens bakelį. Uždarykite dureles
Rinse the appliance	Išskalaukite prietaisą

Sutartiniai ženklai

EN	LT
Rinse the milk pipework	Praskalaukite pieno tiekimo vamzdelius
Ristretto	"Ristretto"
Save	Įrašyti
Select drink	Pasirinkti gėrimą
Set up	Nustatyti
Set up again	Nustatyti iš naujo
Set up Miele@home	Nustatyti "Miele@home"
Settings	Nuostatos
Show	Rodyti
Showroom programme	Parodomoji programa
Skip	Praleisti
Stop	Sustabdyti
Switch off after	Išjungti po
Switch off at	Išjungti atėjus
Switch on at	Įjungti atėjus
Teapot	Arbatinukas
TeaTimer	Arbatos ruošimo laikmatis
When switched on	Kai įjungtas
White tea	Baltoji arbata
Yes	Taip



Vokietija - Miele & Cie. KG, Carl-Miele-Straße 29, 33332 Gütersloh

CVA 7440

It-LT

M.-Nr. 11 859 901 / 01