

## Bruksanvisning Oppvaskmaskiner



Bruksanvisningen og monteringsveiledningen **må** leses før oppstilling - installasjon – igangsetting. Da beskytter du deg mot person- og materiellskade.

# Innhold




---

<b>Sikkerhetsregler og advarsler</b> .....	6
<b>Henvisninger til bruksanvisningen</b> .....	16
Henvisninger for layout.....	16
<b>Standardlevering</b> .....	17
<b>Maskinbeskrivelse</b> .....	18
Produktoversikt .....	18
Underkurv.....	19
Betjeningspanel.....	20
Slik fungerer displayet.....	21
<b>Aktivt miljøvern</b> .....	22
<b>Første igangsetting</b> .....	23
Åpne døren.....	23
Døråpningshjelp .....	24
Lukke døren.....	24
Miele@home .....	25
Grunninnstillinger .....	26
Innstilling av språk.....	26
Opprettelse av Miele@home .....	26
Innstilling av klokkeslett .....	27
Innstilling av vannhardhet.....	27
Aktivering av AutoDos .....	28
Regenereringssalt.....	29
Saltpåfylling.....	30
Etterfylling av salt .....	31
Glansemiddel .....	32
Påfylling av glansemiddel.....	33
Etterfylling av glansemiddel .....	33
<b>Innstillinger</b> .....	34
Åpne innstillingene .....	34
Endre innstillinger.....	34
Avslutte innstillinger.....	34
Språk  .....	35
Klokkeslett.....	35
Vannhardhet .....	36
AutoDos (Automatisk dosering av oppvaskmiddel) .....	36
Glansemiddel .....	37
Lagre tillegg.....	37
Miele@home.....	38

Fjernstyring.....	41
RemoteUpdate .....	41
SmartStart .....	42
EcoStart.....	43
Forbruksvisning (EcoFeedback) .....	45
Lysstyrke display .....	45
Lydstyrke .....	45
Mangellamper.....	46
AutoOpen .....	46
2. mellomskylling .....	47
Knock2open .....	47
BrilliantLight.....	47
Hygienesyklus .....	47
Varmeakkumulator.....	48
Vanntilkobling .....	48
Informasjon.....	49
Forhandler .....	49
Fabrikkinnstillinger.....	49
Opphavsretter og lisenser for kommunikasjonsmodulen.....	49
<b>Miljøvennlig oppvask .....</b>	<b>50</b>
Økonomisk oppvask.....	50
Forbruksvisning EcoFeedback .....	51
Varmeakkumulator.....	52
<b>Plassering av servise og bestikk .....</b>	<b>53</b>
Generelle råd .....	53
Overkurv .....	55
Justering av overkurven .....	58
Underkurv.....	59
Bestikkskuff.....	65
Plassering i 3D-MultiFlex-skuffen .....	65
Eksempler på plassering .....	66
Oppvaskmaskin med bestikkskuff .....	66
<b>Oppvaskmiddel.....</b>	<b>68</b>
Oppvaskmiddeltypen .....	68
Dosering av oppvaskmiddel.....	69
Automatisk dosering av oppvaskmiddel/AutoDos .....	70
Aktivering av AutoDos.....	70
Legge inn PowerDisk.....	71
Manuell dosering av oppvaskmiddel.....	73
Dosering av oppvaskmiddel.....	73
Tilsetting av oppvaskmiddel.....	73

# Innhold

---

<b>Drift</b> .....	75
Innkobling av oppvaskmaskinen .....	75
Velge program .....	75
Visning av programtiden.....	76
Starte program .....	76
Programslutt .....	77
Energistyring.....	77
Slå av oppvaskmaskinen.....	78
Rydde ut av oppvaskmaskinen .....	78
Pause i programmet .....	79
Avbryte eller skifte program.....	79
<b>Opsjoner</b> .....	80
⌚ Timer .....	80
Aktivere  MobileStart.....	84
Vise driftstimer .....	85
<b>Veileder for programvalg</b> .....	86
<b>Programoversikt</b> .....	88
 Flere programmer.....	90
<b>Tillegg</b> .....	92
Valg av tillegg .....	92
Velg  Quick .....	93
<b>Rengjøring og stell</b> .....	94
Rengjøring av vaskekammeret .....	94
Rengjøring av dørpakning og dør.....	95
Rengjøring av betjeningspanelet .....	95
Rengjøring av lyslederen .....	95
Rengjøring av fronten .....	96
Rengjøring av AutoDos.....	97
Rengjøring av spylearmene.....	99
Kontroll av silene i oppvaskmaskinen .....	103
Rengjøring av silene .....	103
Rengjøring av silen i vanninntaket.....	105
Rengjøring av avløpspumpen.....	106
<b>Hvis feil oppstår</b> .....	108
Tekniske feil .....	108
Feilmeldinger .....	109
Døråpner.....	110
Feil ved vanninntak.....	111



Feil ved vannavløp .....	112
Feil i AutoDos (automatisk dosering av oppvaskmiddel).....	113
Feil spylearm .....	116
Generelle problemer med oppvaskmaskinen.....	117
Støy .....	119
Ikke tilfredsstillende oppvaskresultat .....	120
<b>Service</b> .....	124
Kontakt ved feil.....	124
EPREL-Database .....	124
Garanti .....	124
For testinstitutter .....	124
<b>Ekstra utstyr</b> .....	125
<b>Installasjon</b> .....	127
Miele vannsikringssystem .....	127
Vanninntak.....	127
Vannavløp .....	129
Elektrotilkobling .....	131
<b>Tekniske data</b> .....	132
Samsvarserklæring.....	133

## Sikkerhetsregler og advarsler

---

Denne oppvaskmaskinen oppfyller de påbudte sikkerhetskravene. Bruk som ikke er forskriftsmessig, kan imidlertid føre til skader på personer og gjenstander.

Les monteringsveiledningen og bruksanvisningen nøye før du stiller opp oppvaskmaskinen og tar den i bruk. Begge gir viktige opplysninger om innbygging, sikkerhet, bruk og vedlikehold. På denne måten beskytter du deg selv og unngår skader på oppvaskmaskinen.

I henhold til internasjonal standard IEC 60335-1 ber Miele uttrykkelig om at kapittelet om installasjon av oppvaskmaskinen samt sikkerhetshenvisninger og advarsler må leses nøye og følges. Miele kan ikke gjøres ansvarlig for skader som skyldes at disse henvisningene ikke blir fulgt.

Ta vare på monterings- og bruksanvisningen og gi dem videre til en eventuell senere eier.

## Forskriftsmessig bruk

- ▶ Denne oppvaskmaskinen er bestemt for bruk i husholdningen og på husholdningsliknende steder, som f.eks.
  - i butikker, kontorer og lignende arbeidsplasser
  - på gårdsbruk
  - av kunder på hoteller, moteller, pensjonater o.l.
- ▶ Denne oppvaskmaskinen skal ikke brukes utendørs.
- ▶ Denne oppvaskmaskinen er bestemt for bruk inntil 4 000 m over havet.
- ▶ Oppvaskmaskinen skal kun brukes innenfor rammen av hva som er vanlig i en husholdning, til vask av husholdningsservise. All annen bruk er ikke tillatt.
- ▶ Personer, som på grunn av sin psykiske eller fysiske tilstand eller på grunn av sin uerfarenhet eller uvitenhet ikke er i stand til å betjene oppvaskmaskinen på en sikker måte, må ikke betjene den uten tilsyn. De får kun bruke oppvaskmaskinen uten tilsyn, dersom betjeningen er forklart slik, at de kan bruke den på en sikker måte. De må kunne se og forstå mulige farer ved feil betjening.

# Sikkerhetsregler og advarsler

---

## Barn i husholdningen

- ▶ Barn under 8 år må holdes vekk fra oppvaskmaskinen, med mindre de er under konstant tilsyn.
- ▶ Barn over 8 år, får bare betjene oppvaskmaskinen uten tilsyn, dersom oppvaskmaskinens funksjon er forklart slik at de kan betjene den på en sikker måte. Barn må kunne se og forstå mulige farer ved feil betjening.
- ▶ Barn må ikke rengjøre eller vedlikeholde oppvaskmaskinen uten tilsyn.
- ▶ Hold øye med barn som befinner seg i nærheten av oppvaskmaskinen. La aldri barn leke med oppvaskmaskinen. Det er blant annet fare for at barn kan stenge seg inne i maskinen.
- ▶ Når den automatiske døråpningen er aktivert, må ikke små barn oppholde seg i dørens åpningsområde. Hvis det mot formodning skulle oppstå en feilfunksjon, er det fare for skade.
- ▶ Fare for kvelning. Hvis barn leker med forpakkingsmaterialer, kan de vikle seg inn i f.eks. folie eller trekke den over hodet og kveles. Hold forpakkingsmaterialene vekk fra barn.
- ▶ Barn må ikke komme i kontakt med oppvaskmiddel. Oppvaskmiddel kan forårsake alvorlige hud- og øyenskader. Oppvaskmidler kan forårsake etseskader i nese, munn og svelg. Hold derfor barn borte fra en åpen oppvaskmaskin. Det kan være rester av oppvaskmiddel i maskinen. Oppsøk lege straks dersom barnet har fått oppvaskmiddel i munnen.

## Teknisk sikkerhet

- ▶ Ved ukyndig utført installasjon, vedlikehold eller reparasjoner, kan det oppstå betydelig fare for brukeren, som produsenten ikke er ansvarlig for. Installasjons- og vedlikeholdsarbeider eller reparasjoner skal kun utføres av kvalifiserte fagfolk.
- ▶ Skade på oppvaskmaskinen kan utsette brukeren for fare. Kontroller om oppvaskmaskinen har synlige skader, spesielt etter transport. En skadet maskin må ikke tas i bruk.
- ▶ Sikkerheten for det elektriske anlegget i oppvaskmaskinen garanteres kun hvis den kobles til et forskriftsmessig installert jordings-system. Det er meget viktig at denne grunnleggende sikkerhetsforutsetningen kontrolleres. I tvilstilfeller bør fagfolk kontrollere elektroinstallasjonen.  
Miele kan ikke gjøres ansvarlig for skader som skyldes manglende eller brutt jordledning (f.eks. elektrisk støt).
- ▶ Midlertidig eller permanent drift på et selvforsynt energiforsynings-system eller et energiforsyningssystem som ikke er synkronisert med strømforsyningen (som f.eks. øynettverk, backup-systemer), er mulig. Forutsetning for drift er at energiforsyningssystemet overholder retningslinjene i NEK EN 50160 eller tilsvarende.  
Funksjon og drift av sikkerhetstiltakene i husinstallasjonen og i dette Miele-produktet må også sikres ved drift av øynettverk, eller ved drift som ikke er synkronisert med strømforsyningen, eventuelt erstattes av likeverdige tiltak i installasjonen. Eksempelvis som beskrevet i den aktuelle publiseringen av NEK EN 5272-2 / VDE-AR-E 2510-2.
- ▶ Oppvaskmaskinen skal kun kobles til el-nettet via et 3-polet støpsel med jordingskontakt (ikke fast tilkobling). Etter oppstilling, må stikkontakten være lett tilgjengelig, slik at oppvaskmaskinen til enhver tid kan kobles fra el-nettet.
- ▶ Oppvaskmaskinen må ikke stå foran et støpsel som tilhører et elektrisk apparat. Da kan dybden på innbyggingsnisjen bli for liten, og press på støpselet kan føre til overoppheting (brannfare).

## Sikkerhetsregler og advarsler

---

- ▶ Oppvaskmaskinen må ikke bygges inn under en platetopp. De til dels høye strålingstemperaturene kan skade oppvaskmaskinen. Av samme grunn er det ikke tillatt å plassere maskinen direkte ved siden av varmestrålende apparater som ikke er vanlige i kjøkken (f.eks. åpne ildsteder e.l. for oppvarming).
- ▶ Tilkoblingsdataene (sikring, frekvens og spenning) på oppvaskmaskinens typeskilt må stemme overens med dataene for el-nettet, slik at det ikke oppstår skader på oppvaskmaskinen. Sammenlign disse dataene før tilkobling. Spør elektrofagfolk hvis du er i tvil.
- ▶ Oppvaskmaskinen må ikke kobles til el-nettet før alle installasjons- og monteringsarbeider, inklusive innstilling av dørfjærene, er avsluttet.
- ▶ Oppvaskmaskinen skal kun brukes med feilfri dørmekanikk, ellers kan det oppstå fare når den automatiske døråpningen er aktivert. En feilfri dørmekanikk gjenkjennes ved:
  - Dørfjærene må være likt innstilt på begge sider. De er riktig innstilt når døren blir stående når den er halvveis åpen (ca. 45° åpningsvinkel). Den skal ikke kunne falle rett ned uten en viss oppbremsning.
  - Etter tørkefasen går dørlåsskinnen automatisk inn når døren åpnes.
- ▶ Flerveis-stikkontakt eller skjøtekabler gir ikke nødvendig sikkerhet (brannfare). Ikke koble oppvaskmaskinen til el-nettet med flerveis-stikkontakter eller skjøtekabler.
- ▶ Oppvaskmaskinen skal ikke brukes på ikke-stasjonære oppstillingssteder (f.eks. skip).
- ▶ Oppvaskmaskinen må ikke plasseres i rom hvor det er fare for frost. Frosne slanger kan sprekke eller revne. Elektronikken kan bli mindre pålitelig ved temperaturer under frysepunktet.

## Sikkerhetsregler og advarsler

---

▶ For å unngå skader på oppvaskmaskinen, skal den kun brukes når den er koblet til et rørledningssystem som er fullstendig gjennomluftet.

▶ Koblingsboksen for vanninntaket inneholder en elektrisk ventil. Boksen må derfor ikke dyppes i vann.

▶ Det er spenningsførende ledninger i inntaksslangen. Slangen må derfor ikke forkortes.

▶ Det innebygde vannsikringssystemet til Miele (Waterproof-system) gir pålitelig beskyttelse mot vannskader under følgende forutsetninger:

- Forskriftsmessig installasjon,
- Reparasjon av oppvaskmaskinen og utskiftning av deler ved tydelige skader,
- Stenging av vannkranen ved lengre fravær (f.eks. ferie).

Vannsikringssystemet virker også når maskinen er slått av. Den må imidlertid ikke være koblet fra el-nettet.

▶ Vanntrykket må ligge mellom 50 og 1 000 kPa.

▶ En skadet oppvaskmaskin kan være farlig å bruke. Slå straks av maskinen og tilkall service.

▶ Hvis oppvaskmaskinen ikke repareres av servicefolk som er autorisert av Miele, tapes krav i forbindelse med garanti.

▶ Vi anbefaler å erstatte defekte deler med originale reservedeler. Kun ved bruk av originale reservedeler garanterer Miele at sikkerhetskravene som stilles til produktene blir oppfylt, og at garantien fortsatt er gjeldende.

▶ Ved installasjon, vedlikeholdsarbeider og reparasjoner, må oppvaskmaskinen være koblet fra el-nettet (slå av oppvaskmaskinen, trekk deretter ut støpselet).

## Sikkerhetsregler og advarsler

---

- ▶ En skadet tilkoblingskabel må bare erstattes med en tilkoblingskabel av samme type (fås kjøpt hos Miele's serviceavdeling). Av sikkerhetsgrunner skal den kun skiftes ut av fagfolk som er autorisert av Miele eller av Miele's serviceavdeling.
- ▶ Grunnet spesielle krav (f.eks. med hensyn til temperatur, fuktighet, kjemisk stabilitet, slitestyrke og vibrasjon), er oppvaskmaskinen utstyrt med en spesiallyspære. Denne lyspæren skal kun brukes til det den er bestemt for. Lyspæren er ikke egnet for rombelysning. Den skal kun skiftes ut av fagfolk som er autorisert av Miele eller av Miele's serviceavdeling.

### Forskriftsmessig oppstilling

- ▶ Foreta oppstilling og tilkobling av oppvaskmaskinen iht. monteringsveiledningen.



- ▶ Vær forsiktig før og under monteringen av oppvaskmaskinen. Det er fare for å skjære/skade seg på metalldele. Bruk vernehansker.

- ▶ Måten oppvaskmaskinen er montert på må ikke føre til at dører blir blokkert av den automatiske døråpningen (AutoOpen-funksjonen).
- ▶ Dersom oppvaskmaskinen benyttes bak lukkede møbelfronter (f.eks. dører), må det sørges for at den automatiske døråpningen ikke blokkeres. Kjøkkenmøblene som benyttes må være fuktighetsbestandige. Nisjen må ha tilstrekkelig ventilasjon.
- ▶ For å sikre problemfri drift, må oppvaskmaskinen stå vannrett.
- ▶ For å sikre at maskinen står støtt, må innbyggings- og integreringsmaskiner bare settes opp under en gjennomgående benkeplate, som er skrudd fast til skapene ved siden av.
- ▶ En vask i skapet ved siden av oppvaskmaskinen må være godt tettet. Kontroller tettheten med jevne mellomrom for å unngå skader på oppvaskmaskinen.



► Innbygging av oppvaskmaskinen i et høyskap er kun tillatt med ekstra sikkerhetstiltak. Ved innbygging i et høyskap må du bruke et «Monteringssett for innbygging i høyskap» og følge vedlagte monteringsveiledning. Ellers er det fare for at skapet kan tippe.

► Dørfjærene må være likt innstilt på begge sider. De er riktig innstilt når døren blir stående når den er halvveis åpen (ca. 45° åpningsvinkel). Den skal ikke kunne falle rett ned uten en viss oppbremsning. Maskinen skal kun brukes når dørfjærene er innstilt forskriftsmessig. Dersom døren ikke kan stilles inn forskriftsmessig, kontakt Mieleles serviceavdeling.

Du finner minimum/maksimum vekt på frontplaten under de tekniske dataene for oppvaskmaskinen på Mieleles nettsted.

### **Forskriftsmessig bruk**

► Ikke tilsett løsningsmidler i oppvaskmaskinen. Fare for eksplosjon.

► Oppvaskmidler kan forårsake etseskader på hud, øyne, nese, munn og svelg. Unngå kontakt med oppvaskmiddel. Oppvaskmiddel må ikke innåndes. Ikke svelg oppvaskmiddel. Gå straks til lege hvis du har pustet inn eller svelget oppvaskmiddel.

► Ikke la døren på oppvaskmaskinen stå åpen når det ikke er nødvendig. Du kan skade deg på den eller snuble i den.

► Ikke stå eller sett deg på den åpne maskindøren. Oppvaskmaskinen kan velte. Du kan skade deg, eller det kan oppstå skader på oppvaskmaskinen.

► Ved programslutt kan serviset være svært varmt. La det derfor avkjøles i maskinen til det er lett å ta i.

► Bruk bare vanlige oppvaskmidler og glansmidler for husholdningsoppvaskmaskiner. Ikke bruk håndoppvaskmiddel.

► Ikke bruk oppvaskmidler for profesjonelt bruk. Det kan oppstå materielskader, og det er fare for kraftige kjemiske reaksjoner (f.eks. knallgassreaksjon).

## Sikkerhetsregler og advarsler

---

- ▶ Ikke fyll oppvaskmiddel (heller ikke flytende) i glansmiddelbeholderen. Oppvaskmiddel ødelegger glansmiddelbeholderen.
- ▶ Ikke fyll oppvaskmiddel (heller ikke flytende) i AutoDos. Løst oppvaskmiddel ødelegger AutoDos.
- ▶ Ikke fyll oppvaskmiddel (heller ikke flytende) i saltbeholderen. Oppvaskmiddel ødelegger kalkfilteret.
- ▶ Bruk bare spesielt, mest mulig grovkornet regenererings salt eller rent, grovt salt. Andre salttyper kan inneholde bestanddeler som ikke løses opp i vann, og påvirke funksjonen til kalkfilteret.
- ▶ I oppvaskmaskiner med bestikkurv (modellavhengig) bør du av sikkerhetsgrunner sette bestikket med knivbladene og gaffelspissene ned. Du kan skade deg på knivblad og gaffelspisser som stikker opp.
- ▶ Ikke vask plastdeler som ikke tåler varmt vann, f.eks. engangs-servise eller -bestikk. Disse delene kan bli deformert pga. varmen.
- ▶ Hvis du bruker opsjonen «Timer», må oppvaskmiddelbeholderen være tørr. Ved behov må du tørke av beholderen. Hvis beholderen er fuktig, klumper oppvaskmiddelet seg og blir eventuelt ikke spylt skikkelig ut.
- ▶ Opplysninger om oppvaskmaskinens kapasitet, se kapittel «Tekniske data».

## Tilbehør og reservedeler

- ▶ Bruk kun originalt tilbehør fra Miele. Hvis andre deler monteres i eller til, tapes krav i forbindelse med garanti og/eller produktansvar.
- ▶ Miele gir opp til 15 år, men minst 10 år leveringsgaranti for viktige reservedeler etter endt produksjon av oppvaskmaskinen.

### Transport

- ▶ Skade på oppvaskmaskinen kan utsette brukeren for fare. Kontroller om oppvaskmaskinen har synlige transportskader. En skadet maskin må ikke tas i bruk.
- ▶ Oppvaskmaskinen må kun transporteres oppreist, slik at ikke restvann flyter inn i den elektriske styringen og forårsaker feil.
- ▶ Hvis oppvaskmaskinen skal transporteres, må du rydde ut av den og feste alle løse deler, f.eks. kurver, slanger og tilkoblingskabler.

# Henvisninger til bruksanvisningen

---

Denne bruksanvisningen beskriver flere modeller med forskjellige høyder.

De forskjellige modellene har følgende betegnelser:


normal = Oppvaskmaskin med 80,5 cm høyde (innbyggingsmaskin)

eller 84,5 cm høyde (frittstående maskin)

XXL = Oppvaskmaskin med 84,5 cm høyde (innbyggingsmaskin).

## Henvisninger for layout

### Advarsler

 Slike advarsler inneholder informasjon som er viktige for sikkerheten. De advarer mot mulige skader på personer og materiell.

Les advarslene nøye og følg anbefalingene for hva du skal gjøre og hvordan du skal forholde deg.

### Henvisninger

Henvisningene inneholder informasjon som du må ta spesielt hensyn til.

De kjennetegnes med en bred ramme.

## Tilleggsinformasjon og anmerkninger

Tilleggsinformasjon og anmerkninger er kjennetegnet av en enkel ramme.

### Fremgangsmåter

Betjeningen av oppvaskmaskinen kjennetegnes av spesielt markerte punkter. Disse forklarer fremgangsmåten trinn for trinn.

Foran hver handling er det plassert en sort firkant.

Eksempel:

■ Velg ønsket innstilling og bekreft med tasten **OK**.

### Display

Informasjon som vises i displayet til oppvaskmaskinen, er kjennetegnet ved en spesiell skrifttype som du ser igjen i displayet.

Eksempel:

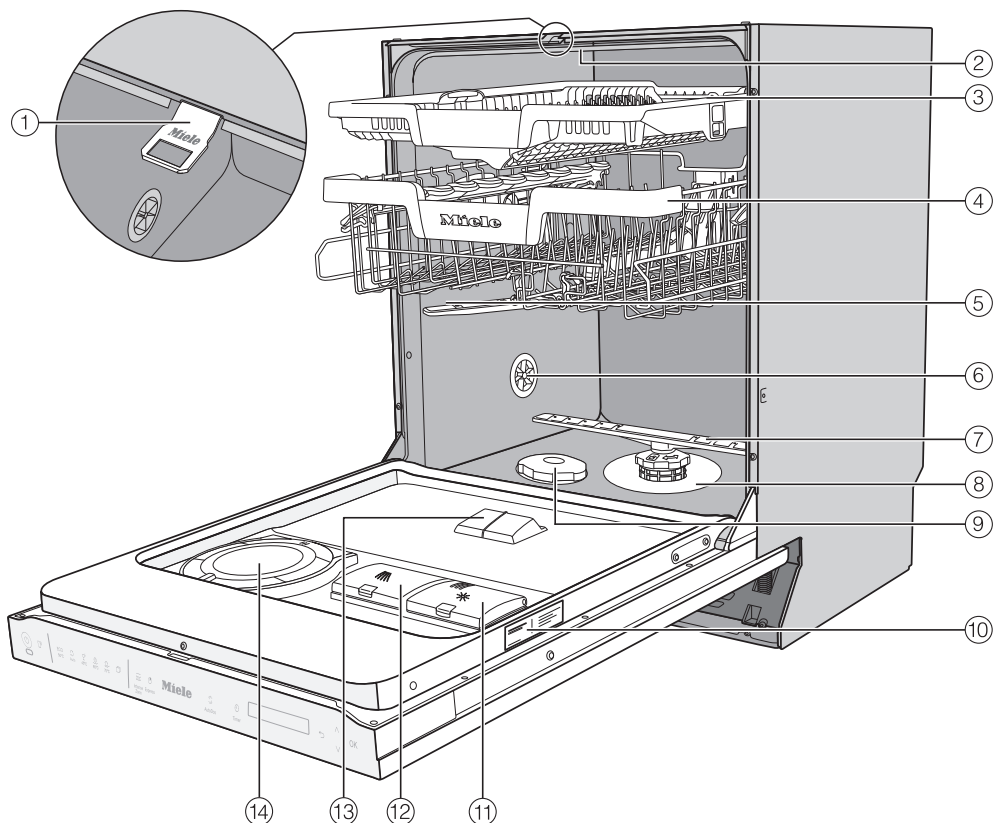
Hvis meldingen **Lukk døren** vises i displayet ...

Med standardleveringen følger:

- Oppvaskmaskiner
- Bruksanvisning for betjening av oppvaskmaskinen
- Monteringsanvisning for oppstilling av oppvaskmaskinen
- diverse monteringstilbehør til oppstilling av oppvaskmaskinen (se monteringsanvisningen)
- Påfyllingstrakt til påfylling av regenereringssalt
- Døråpningshjelp
- eventuelt ytterligere trykksaker og vedlegg

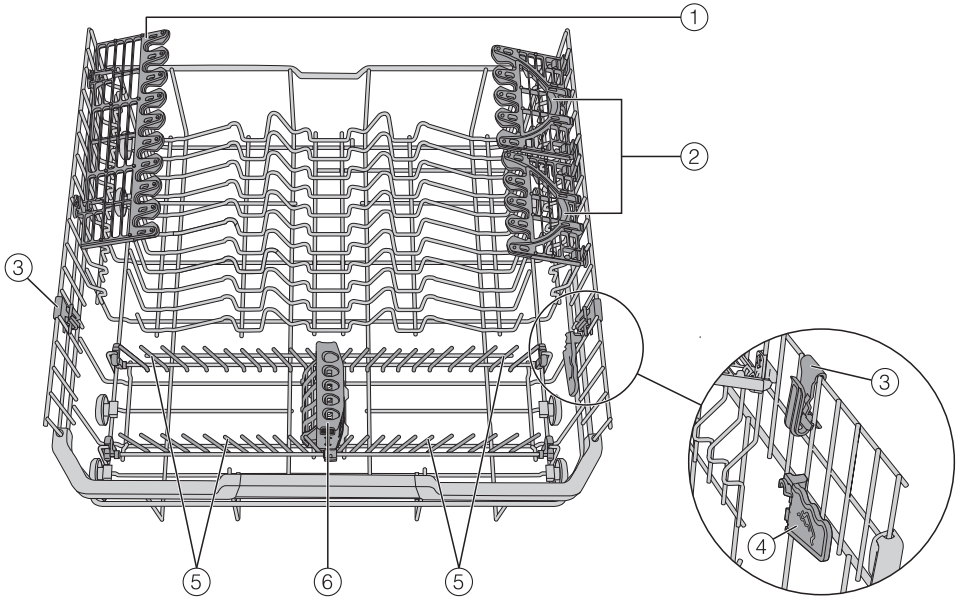
# Maskinbeskrivelse

## Produktoversikt



- |                             |  |
|-----------------------------|--|
| ① Dørlåsskinne              | ⑨ Saltbeholder                                   |
| ② Øvre spylearm             | ⑩ Typeskilt                                      |
| ③ 3D-MultiFlex-bestikkskuff | ⑪ Glansemiddelbeholder                           |
| ④ Overkurv (modellavhengig) | ⑫ Oppvaskmiddelbeholder                          |
| ⑤ Midtre spylearm           | ⑬ Såpeutslipp fra AutoDos                        |
| ⑥ Lufteventil               | ⑭ AutoDos (automatisk dosering av oppvaskmiddel) |
| ⑦ Nedre spylearm            |  |
| ⑧ Silkombinasjon            | Underkurv (se neste side)                        |

## Underkurv



- ① Glassholder
- ② FlexCare Glass & Bottle
- ③ MultiClip
- ④ XL-Assist
- ⑤ Nedfellbare støtter
- ⑥ StrawClean

# Maskinbeskrivelse

## Betjeningspanel




- ① Sensortast *på/av*  
For å slå oppvaskmaskinen på og av.
- ② Optisk funksjonskontroll  
Viser at et oppvaskprogram er i gang når døren er lukket.
- ③ Sensortasten *MobileStart*  
for å aktivere/deaktivere opsjonen «MobileStart»
- ④ Programvalg  
ECO = ECO  
 Auto = Auto 45–60 °C  
 45 °C = ComfortWash 45 °C  
 60 °C = PowerWash 60 °C  
 75 °C = Gryter og panner 75 °C  
 = Flere programmer/Innstillinger
- ⑤ Sensortasten *Tillegg*  
for valg av tillegg
- ⑥ Sensortasten *Quick*  
for å forkorte programtiden
- ⑦ Sensortast *AutoDos*  
Aktiverer/deaktiverer automatisk dosering av oppvaskmiddel.
- ⑧ Sensortast *Timer*  
For å velge en senere programstart.
- ⑨ Display  
For mer informasjon, se kapittel «Maskinbeskrivelse», avsnitt «Slik fungerer displayet».
- ⑩ Sensortast *tilbake*  
For å gå tilbake til forrige menyområde eller for å slette tidligere innstilte verdier.
- ⑪ Sensortaster   
For programvalg.  
For å endre verdiene som vises.  
For å bla til andre menysider.
- ⑫ Sensortast *OK*  
For å velge det viste meny-punktet og verdiene.  
For å bekrefte meldinger.




## Slik fungerer displayet

Via displayet kan du velge hhv. stille inn følgende:



- programmet
- timeren
- Innstillinger 

Følgende kan vises i displayet:

- programavsnittet
- programmets resttid
- energi- og vannforbruket (EcoFeedback)
- eventuelle feilmeldinger og råd

For å spare energi, kobler oppvaskmaskinen seg ut etter noen minutter, dersom du ikke trykker på noen sensortast i løpet av denne tiden. Berør sensortasten  for å slå på oppvaskmaskinen igjen.

Med sensortasten *OK* bekrefter du meldinger eller innstillinger og går over til neste meny eller et annet menyområde.

Under  *Flere programmer/Innstillinger* vises scrollbaren  til høyre i displayet. Her tilbys det flere valgmuligheter. Disse valgmulighetene kan vises med sensortastene  $\vee/\wedge$ .

I menyen «Innstillinger» kan du tilpasse oppvaskmaskinens styring til ulike behov (se kapittel «Innstillinger»).

Den innstillingen som er valgt, er merket med en hake  $\checkmark$ .

Hvis du vil gå ut av undermenyen igjen, berør sensortasten  $\leftarrow$  *tilbake*.

Hvis du ikke trykker på noen sensortast på flere sekunder, går displayet tilbake til forrige menyområde. Da må du eventuelt gjenta innstillingene.

### Retur og gjenvinning av emballasjen

Emballasjen benyttes til håndtering og beskytter produktet mot transport-skader. Emballasjematerialene er valgt med sikte på miljøvennlighet og avfallsbehandling og kan derfor generelt gjenvinnes.

Gjenvinning av emballasjen til materialkretsløpet medfører besparelser av råstoffer. Benytt deg av materialspesifikke gjenvinningsstasjoner og returmuligheter. Miele-forhandleren tar transportemballasjen i retur.

### Retur og gjenvinning av det gamle produktet

Elektriske og elektroniske produkter inneholder ofte verdifulle materialer. De inneholder imidlertid også skadelige stoffer, blandinger og komponenter, som har vært nødvendige for produktets funksjon og sikkerhet. I restavfallet eller ved feil behandling kan disse stoffene være helseskadelige og skade miljøet. Kast derfor aldri produktene som restavfall.



Benytt i stedet de offentlige returpunktene for innlevering og gjenvinning av slike produkter. Produktene kan leveres gratis til kommunale gjenvinningsstasjoner, forhandlere av tilsvarende produkter eller til Miele. For mer informasjon, se [www.miele.no](http://www.miele.no). Du er selv juridisk ansvarlig for å slette personlige data som måtte befinne seg i de gamle produktene. Du er rettslig forpliktet til å ta ut gamle batterier, akkumulatorer og lamper som ikke sitter fast i produktet, og som kan tas ut uten at de blir ødelagt. Ta dem med til et egnet returpunkt, der de kan leveres gratis. Sørg for at produktet oppbevares utilgjengelig for barn til det kjøres bort.

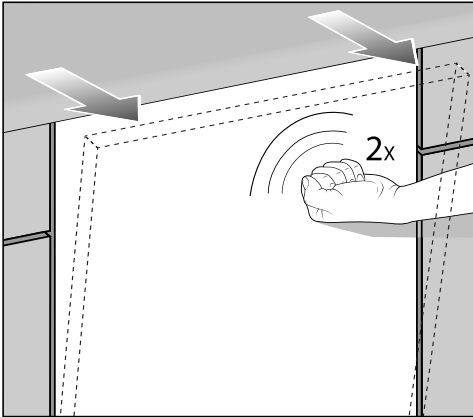
Funksjonen til hver oppvaskmaskin blir testet på fabrikken. Vannrester i maskinen kommer fra denne testen, og betyr ikke at maskinen har vært brukt tidligere.

## Åpne døren

I noen programmer blir døren åpnet automatisk på gløtt for å bedre tørkingen.

Denne funksjonen kan også kobles ut (se kapittel «Innstillinger», avsnitt «AutoOpen»).

Oppvaskmaskinen er utstyrt med motorisert døråpning, som aktiveres ved å banke på døren («Knock2open-funksjon»).



- Bank raskt to ganger på den øvre tredjedelen av dørrfronten.

Døren åpnes på gløtt.

- Ta tak i den øvre kanten på døren og trekk den kraftig ut av låsen.

Dørlåsen går inn.

Dørlåsskinnen må være kjørt inn før du lukker døren igjen.

Når dørlåsskinnen går inn, må du ikke holde den fast slik at det oppstår teknisk feil.

Hvis døren åpnes når maskinen er i gang, avbrytes oppvaskfunksjonene automatisk.

Denne funksjonen kan også kobles ut (se kapittel «Innstillinger», avsnitt «Knock2open»).

⚠ Fare for skålding på grunn av svært varmt vann.

Under drift kan vannet i oppvaskmaskinen være svært varmt.

Døren må derfor åpnes svært forsiktig når maskinen er i gang.

⚠ Det er fare for skade når døren åpnes automatisk.

Døren kan åpnes automatisk på slutten av et program.

Hold området rundt døråpningen fritt for hindringer.

⚠ Pass på at dørene ikke blokkeres.

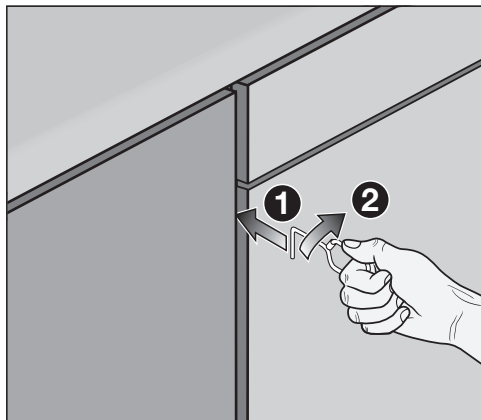
Den automatiske døråpningen kan føre til at dører blokkeres.

Monter oppvaskmaskinen slik at ingen dører eller møbelfronter blokkeres når døren til oppvaskmaskinen åpnes automatisk.

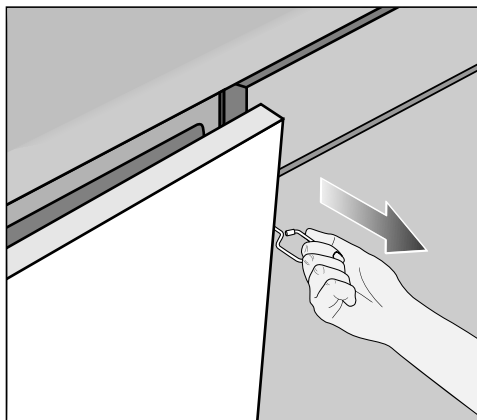
# Første igangsetting

## Døråpningshjelp

Hvis døren ikke kan åpnes når du banker, eller hvis strømmen har gått, kan du også åpne døren manuelt med den vedlagte åpneren.



- Skyv åpneren ca. 15 cm under benkeplaten inn i spalten mellom oppvaskmaskinfronten og døren til skapet ved siden av ❶.
- Vri åpneren mot høyre ❷, slik at den hekter seg bak oppvaskmaskinfronten.



- Dra opp døren med åpneren.

## Lukke døren

- Skyv inn kurvene.
- Trykk døren inntil til den fester seg.

Døren lukkes da automatisk.

Når funksjonen «AutoOpen» er aktivert ved programslutt, må dørlåsskinnen kjøres inn før døren lukkes. Ellers vil dørlåsskinnen åpne døren igjen.



Klemfare når døren lukkes.

Når døren lukkes, kan fingrene komme i klem.

Ikke stikk fingrene inn mellom dør og kammer.

## Miele@home

Oppvaskmaskinen er utstyrt med en integrert WiFi-modul.

For å kunne bruke den, trenger du:

- et WiFi-nettverk
- Miele-appen
- en brukerkonto hos Miele. Brukerkontoen kan du opprette gjennom Miele-appen.

Miele-appen veileder deg ved tilkobling av oppvaskmaskinen til hjemme-nettverket ditt.

Etter at du har koblet oppvaskmaskinen til WiFi-nettverket, kan du f.eks. utføre følgende operasjoner med appen:

- Fjernstyre oppvaskmaskinen
- Hente informasjon om driftstilstanden til oppvaskmaskinen
- Hente informasjon om programforløpet til oppvaskmaskinen

Gjennom tilkobling av oppvaskmaskinen til WiFi-nettverket, øker strømforbruket, også når oppvaskmaskinen er slått av.

Forsikre deg om at signalet til ditt WiFi-nettverk har tilstrekkelig signalstyrke der hvor oppvaskmaskinen skal plasseres.

## Tilgjengelighet WiFi-forbindelse

WiFi-forbindelsen deler et frekvensområde med andre produkter (f.eks. mikrobølgeovner, fjernstyrte leker). Dermed kan det oppstå tidvise eller fullstendige forstyrrelser på forbindelsen. Kontinuerlig tilgjengelighet av de tilbudte funksjonene kan derfor ikke garanteres.

## Tilgjengelighet Miele@home

Bruken av Miele-appen er avhengig av tilgjengeligheten til Miele@home-tjenestene i ditt land.

Miele@home-tjenesten er ikke tilgjengelig i alle land.

Informasjon om tilgjengelighet finner du via internettsiden [www.miele.com](http://www.miele.com).

## Miele-app

Miele app kan lastes ned gratis fra Apple App Store® eller Google Play Store™.

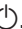


# Første igangsetting

---

## Grunninnstillinger

### Innkobling av oppvaskmaskinen

- Åpne døren.
- Slå på oppvaskmaskinen med sensortasten .

Første gang du slår på oppvaskmaskinen, vises et velkomstbilde og du hører en velkomstmelodi.

For å finne ut hvordan displayet fungerer, se kapittel «Maskinbeskrivelse», avsnitt «Slik fungerer displayet».

### Innstilling av språk

Displayet skifter automatisk til innstilling av språk.

- Velg ønsket språk og ev. land med sensortastene  $\vee/\wedge$  og bekreft med *OK*.

Mer informasjon om innstilling av språk, se kapittel «Innstillinger, avsnitt «Språk».

Det innstilte språket er merket med en hake ✓.

## Opprettelse av Miele@home

Meldingen Opprett Miele@home vises i displayet.

- Hvis du vil koble til Miele@home med en gang, bekreft med *OK*.

**Tips:** Hvis du vil utsette tilkoblingen til senere, velg opsjonen Hopp over og bekreft med *OK*.

Det er 2 måter å koble oppvaskmaskinen til WiFi-nettverket ditt på:

- Velg ønsket tilkoblingsmetode og bekreft med *OK*.

1. Forbindelse via app

2. Forbindelse via WPS

Displayet og Miele-appen leder deg gjennom de neste skrittene.

Mer informasjon om Miele@home, se kapittel «Innstillinger, avsnitt «Miele@home».

## Innstilling av klokkeslett

Ved tilkobling til WiFi-nettverket oppdateres klokkeslettet automatisk.

Displayet skifter til innstilling av klokkeslett.

Det aktuelle klokkeslettet er nødvendig for bruk av opsjonen «Timer».

- Still inn timene med sensortastene  $\vee/\wedge$  og bekreft med *OK*.
- Deretter stiller du inn minuttene og bekrefter med *OK*.

Når sensortastene  $\vee$  eller  $\wedge$  holdes inne, telles det automatisk oppover eller nedover.

## Innstilling av vannhardhet

Displayet skifter til innstilling av vannhardheten.

- Programmer oppvaskmaskinen nøyaktig til vannets hardhet på stedet.
- Spør ev. det lokale vannverket om nøyaktig hardhetsgrad for vannet.
- Hvis vannets hardhet varierer (f.eks. 10-15 °dH), programmer alltid den høyeste verdien (i dette eksempelet 15 °dH).

Ved eventuell senere service letter du arbeidet for teknikerens hvis vannets hardhet er kjent.

Før inn vannets hardhet her:

\_\_\_\_\_ °dH

Fra fabrikken er det programmert en vannhardhet på 14 °dH.

- Still inn vannhardheten på stedet og bekreft med *OK*.

Ytterligere informasjon om innstilling av vannhardheten, se kapittel «Innstillinger», avsnitt «Vannhardhet».

# Første igangsetting

---

## Aktivering av AutoDos


Displayet skifter til innstilling av automatisk dosering av oppvaskmiddel (se kapittel «Oppvaskmiddel», avsnitt «Automatisk dosering av oppvaskmiddel/AutoDos»).

Selv når du ikke vil bruke automatisk dosering av oppvaskmiddel, må du fjerne hengeren fra lokket til AutoDos før det første programforløpet (se kapittel «Oppvaskmiddel», avsnitt «Aktivering av AutoDos»).


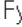
Du kan aktivere automatisk dosering av oppvaskmiddel.

Hvis du ikke vil bruke automatisk dosering av oppvaskmiddel, kan du dosere oppvaskmiddel manuelt i oppvaskmiddelbeholderen (se kapittel «Oppvaskmiddel», avsnitt «Manuell dosering av oppvaskmiddel»).

- Velg ønsket innstilling og bekreft med *OK*.

Denne innstillingen gjelder alle programmer og kan når som helst endres med sensortasten  *AutoDos*.

Deretter vises henvisninger.

Etter at disse henvisningene er bekreftet med *OK*, vises ev. de to meldingene  Fyll på salt og  Fyll på glansemiddel.

- Fyll på salt og glansemiddel hvis nødvendig (se kapittel «Første igangsetting», avsnitt «Regenereringssalt» og «Glansemiddel»).

- Bekreft meldingene med *OK*.

I displayet vises det valgte programmet en kort stund, og den aktuelle sensortasten lyser.

Så vises eventuelt forbruksprognosen for det valgte programmets strøm- og vannforbruk i noen sekunder.

Deretter skifter displayet til visning av antatt programtid for det valgte programmet.



### Regenereringssalt

For å oppnå gode vaskeresultater trenger oppvaskmaskinen bløtt (kalkfattig) vann. Ved hardt vann danner det seg hvitt belegg på serviset og på veggene i vaskekammeret.

Vann med en hardhet fra 5 °dH må derfor avkalkes. Det skjer automatisk i det innebygde kalkfilteret. Kalkfilteret egner seg for en hardhet på vannet inntil 70 °dH.


For at kalkfilteret skal beholde sin funksjon må det regenereres regelmessig. Denne regenereringen finner sted hvert niende programforløp. I begynnelsen av neste program er det behov for 4,4 l ekstra vann til denne prosessen. Energiforbruket øker med 0,015 kWh og programmet forlenges med ca. 3 minutter.

Disse angivelsene gjelder programmet ECO ved en vannhardhet på 14 °dH. For andre programmer og vannhardheter avviker kun hyppigheten på regenereringen.

Til regenereringen trenger kalkfilteret regenereringssalt.


Ved bruk av produkter med kombifunksjon kan du gi avkall på bruk av salt, avhengig av hardheten på vannet (< 21 °dH) (se kapittel «Oppvaskmiddel», avsnitt «Oppvaskmiddeltyper»).

Hvis hardheten alltid ligger **under 5 °dH**, behøver du **ikke fylle på salt**. Meldingen om saltmangel kobler seg automatisk ut iht. den aktuelle innstillingen av vannhardheten (se kapittel «Innstillinger», avsnitt «Vannhardhet»).

 Skader pga. oppvaskmiddel i kalkfilteret.

Oppvaskmiddel ødelegger kalkfilteret.

Ikke fyll oppvaskmiddel (heller ikke flytende) i saltbeholderen.

 Skader pga. salttyper som ikke egner seg.

Mange salttyper kan inneholde bestanddeler som ikke løses opp i vann, og påvirke funksjonen til kalkfilteret.

Bruk bare spesielt, mest mulig grovkornet regenereringssalt eller rent, grovt salt.

Hvis du kun bruker kombinasjonsoppvaskmidler, og du synes meldingene om manglende salt og manglende glansmiddel er forstyrrende, kan du koble dem ut samtidig (se kapittel «Innstillinger», avsnitt «Meldinger om manglende salt og glansmiddel»).

Hvis du ikke bruker kombinasjonsoppvaskmidler lenger, fyll på salt og glansmiddel. Da må du eventuelt aktivere meldingene om manglende salt og glansmiddel igjen.

# Første igangsetting

## Saltpåfylling

Før første saltpåfylling må du fylle ca. 1,5 liter vann i saltbeholderen, slik at saltet kan løse seg opp.

Etter igangsettingen er det alltid nok vann i saltbeholderen.

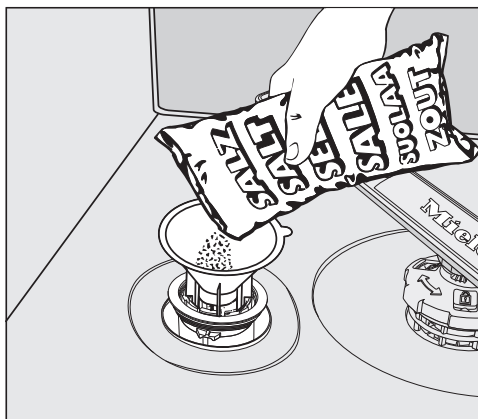
- Trekk underkurven ut av maskinen og skru av lokket på saltbeholderen.

 Fare for korrosjon pga. saltoppløsning.

Hver gang du åpner lokket på saltbeholderen, renner det vann og saltoppløsning ut av saltbeholderen. Saltoppløsning kan forårsake korrosjon i vaskekammeret og på bestikket etc.


Saltbeholderen må derfor bare åpnes når du skal fylle på salt.

- Fyll først saltbeholderen med ca. 1,5 l vann.



- Sett på den vedlagte trakten og fyll på salt til beholderen er full. Saltbeholderen rommer inntil 2 kg avhengig av type salt.
- Tørk bort saltrester fra påfyllingsområdet. Skru deretter lokket godt fast på saltbeholderen.
- Etter hver saltpåfylling og etter hver åpning av lokket til saltbeholderen, skal du straks sette i gang programmet *Utskylling av salt uten servise*, slik at eventuell saltoppløsning som har rent over, blir fortynnet og pumpet ut av maskinen.

### Etterfylling av salt

- Så snart meldingen  Fyll på salt vises, skal du etterfylle salt etter programslutt.
- Bekreft med OK.

Meldingen slukker.



Fare for korrosjon pga. saltoppløsning.

Saltoppløsning kan forårsake korrosjon i vaskekammeret og på bestikket etc.

Etter hver saltpåfylling og etter hver åpning av lokket til saltbeholderen, skal du straks sette i gang programmet Utskylling av salt uten servise, slik at eventuell saltoppløsning som har rent over, blir fortynnet og pumpet ut av maskinen.

Hvis det ikke har dannet seg en tilstrekkelig høy saltkonsentrasjon, kan det hende at meldingen om saltmangel vises igjen, selv om du har fylt på salt. Hvis den gjør det, bekreft én gang til med OK.


Hvis oppvaskmaskinen er programmert for en hardhet på vannet under 5 °dH, er meldingen om saltmangel koblet ut.

# Første igangsetting

## Glansemiddel

Glansemiddel er nødvendig for å unngå flekker på serviset under tørkingen og for at serviset skal tørke lettere.

Glansemiddelet fylles i beholderen, og den innstilte mengden blir automatisk dosert.

 Skader pga. håndoppvaskmiddel eller oppvaskmiddel.

Håndoppvaskmiddel og oppvaskmiddel ødelegger glansemiddelbeholderen.

Du må kun fylle glansemiddel for husholdningsoppvaskmaskiner.

Alternativt kan du bruke 10 % flytende sitronsyre. Serviset vil da bli fuktigere og mer flekkete enn når du bruker glansemiddel.

 Skader pga. syrer.

Oppvaskmaskinen kan bli skadet av syrer med høyere konsentrasjon.

Ikke bruk sitronsyre med høyere syreandel.

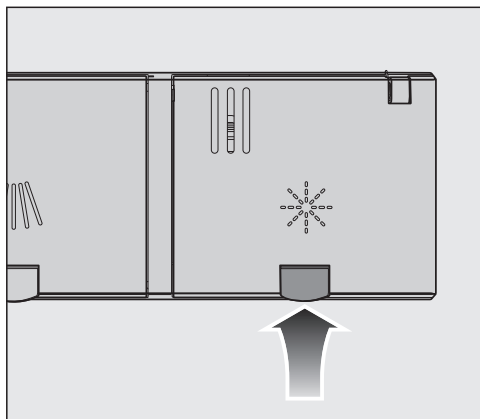
Hvis du kun bruker kombinasjonsoppvaskmidler, behøver du ikke fylle på glansemiddel.

De beste vaske- og tørkeresultatene får du likevel ved bruk av normalt oppvaskmiddel i forbindelse med separat dosering av salt og glansemiddel.

Hvis du kun bruker kombinasjonsoppvaskmidler, og du synes meldingene om manglende salt og manglede glansemiddel er forstyrrende, kan du koble dem ut samtidig (se kapittel «Innstillinger», avsnitt «Meldinger om manglende salt og glansemiddel»).

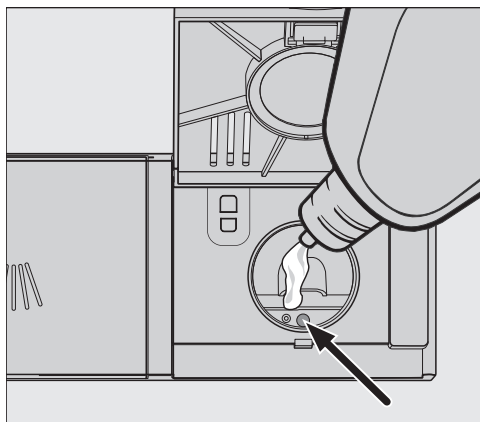
Hvis du ikke bruker kombinasjonsoppvaskmidler lenger, fyll på salt og glansemiddel. Da må du eventuelt aktivere meldingene om manglende salt og glansemiddel igjen.

## Påfylling av glansmiddel



- Løft den gule tasten på lokket til glansmiddelbeholderen ✱.

Lokket spretter opp.



- Mens døren befinner seg i vannrett stilling, fyller du glansmiddel til nivå-indikatoren (pil) farges mørk.

Glansmiddelbeholderen rommer ca. 110 ml.

- Lukk lokket slik at det fester seg ordentlig. Ellers kan det trenge vann inn i glansmiddelbeholderen under oppvasken.

- Tørk bort ev. søl, for å unngå økt skumdannelse i det neste programmet.

For å få et optimalt oppvaskresultat, kan du innstille doseringsmengden for glansmiddel (se kapittel «Innstilling-er», avsnitt «Glansmiddel»).

## Etterfylling av glansmiddel

Når meldingen ✱ Fyll på glansmiddel vises, er det bare igjen glansmiddel til 2-3 oppvaskomganger.

- Fyll på glansmiddel i tide.
- Bekreft med OK.


Meldingen om manglende glansmiddel slukker.


# Innstillinger

Med innstillingene kan du tilpasse oppvaskmaskinens elektronikk til ulike behov.


Innstillingene kan endres til enhver tid.

## Åpne innstillingene

■ Slå på oppvaskmaskinen med sensortasten , dersom den fortsatt er av.

■ Berør sensortasten  «Flere programmer/Innstillinger».

I displayet vises det første av disse programmene.


■ Velg menypunktet Innstillinger  med sensortastene  $\vee/\wedge$  og bekreft med OK.

I displayet vises det første punktet i innstillingsmenyen.


For å finne ut hvordan displayet fungerer, se kapittel «Maskinbeskrivelse», avsnitt «Slik fungerer displayet».

## Endre innstillinger

■ Velg det menypunktet du ønsker å endre med sensortastene  $\vee/\wedge$  og bekreft med OK.

Den valgte innstillingen i undermenyen er merket med en hake .

■ Velg ønsket innstilling med sensortastene  $\vee/\wedge$  og bekreft med OK.

■ Hvis du vil gå ut av undermenyen igjen, berør sensortasten  «Tilbake».

Displayet går tilbake til forrige menyområde.

## Avslutte innstillinger


■ Berør sensortasten .


Displayet skifter tilbake til menyen .

## Språk

Displayet kan vise forskjellige språk.

Via undermenyen Språk  kan du endre det viste språket og eventuelt land.

Flagget bak ordet Språk  kan brukes som ledetråd, dersom du har innstilt et språk du ikke forstår.

Da velger du menypunktet med et flagg bak, helt til undermenyen Språk  vises.

## Klokkeslett

Det aktuelle klokkeslettet er nødvendig for bruk av opsjonen «Timer».

### Innstilling av tidsformat

Du kan velge om klokkeslettet skal stilles inn i 24- eller i 12-timers format.

- Velg menypunktet Tidsformat.
- Velg ønsket innstilling.

### Innstilling av klokkeslett

Du kan stille inn aktuelt klokkeslett.

- Velg menypunktet Still inn.
- Still inn timen med sensortastene  $\vee/\wedge$  og bekreft med *OK*. Deretter stiller du inn minuttene og bekrefter med *OK*.

Tidsinnstillingen lagres.

# Innstillinger

---

## Vannhardhet

Oppvaskmaskinen er utstyrt med et kalkfilter.

- Programmer oppvaskmaskinen nøyaktig til vannets hardhet på stedet.
- Spør ev. det lokale vannverket om nøyaktig hardhetsgrad på vannet.
- Hvis vannets hardhet varierer (f.eks. 10-15 °dH), programmer alltid den høyeste verdien (i dette eksempelet 15 °dH).

Hvis vannets hardhetsgrad på stedet er stilt inn på en annen enhet enn °dH, kan du regne om verdiene slik:  
1 °dH = 0,18 mmol/l = 1,78 °fH

## Innstilling av vannhardhet

- Still inn vannhardheten på stedet og bekreft med OK.

## AutoDos (Automatisk dosering av oppvaskmiddel)

Den automatiske doseringen tilpasser mengden av oppvaskmiddel automatisk til programmet som velges. I programmet *Auto* skjer det avhengig av skittenhetsgraden til serviset.

Dersom du ønsker å forlenge brukstiden til PowerDisk, kan du redusere doseringsmengden. Rengjøringseffekten til programmet kan da bli redusert. Dersom du ønsker å forbedre rengjøringseffekten, kan du øke doseringsmengden. På den måten reduseres brukstiden til PowerDisk.

## Stille inn Doseringsmengde

For et optimalt oppvaskresultat kan du justere doseringsmengden for PowerDisk.

- Velg meny punktet Doseringsmengde.
- Velg ønsket innstilling.



## Glansemiddel

For å få et optimalt oppvaskresultat, kan du stille inn doseringsmengden for glansemiddel.

Doseringsmengden kan stilles inn i trinn fra 0 til 6 ml.

3 ml er stilt inn fra fabrikken.

Pga. en automatisk tilpasning til programmene, kan den doserte glansemiddelmengden bli høyere enn den innstilte verdien.

Hvis det blir flekker på serviset:

- Still inn en høyere glansemiddelmengde.

Hvis det blir skjolder eller striper på serviset:

- Still inn en lavere glansemiddelmengde.

## Lagre tillegg

Du kan stille inn om de valgte tilleggene til programmet skal aktiveres permanent.

For programmet *ECO* kan et tillegg kun velges for ett programforløp.

# Innstillinger

## Miele@home

Oppvaskmaskinen er utstyrt med en integrert WiFi-modul.

Du kan koble oppvaskmaskinen til WiFi-nettverket ditt.

Dette øker energiforbruket selv når oppvaskmaskinen er avslått.

Ytterligere meny punkter legges til menyene «Innstillinger» og «Innstillinger, Miele@home».

Forsikre deg om at signalet til ditt WiFi-nettverk har tilstrekkelig signalstyrke der hvor oppvaskmaskinen skal plasseres.

Du har flere muligheter til å koble oppvaskmaskinen til WiFi-nettverket:

## Forbindelse via app

Miele-appen kan du laste ned gratis fra Apple App Store<sup>®</sup> eller Google Play Store<sup>™</sup>.



- Velg meny punktet Forbindelse via app og bekreft med OK.
- Følg instruksjonene i appen.

Etter at du har koblet oppvaskmaskinen til WiFi-nettverket ditt, kan du gjøre følgende med appen:

- Fjernstyre oppvaskmaskinen
- Hente informasjon om driftstilstanden til oppvaskmaskinen
- Hente informasjon om programforløpet til oppvaskmaskinen
- Opprette et nytt Miele@home-nettverk med flere WiFi-kompatible Miele-apparater

## Forbindelse via WPS

Alternativt til nettverkspålogging ved hjelp av Miele-appen, kan du opprette forbindelse via WPS (Wi-Fi Protected Setup) til WiFi-nettverket ditt.

WiFi-routeren må være WPS-kompatibel.

- Velg menypunktet **Forbindelse via WPS** og bekreft med **OK**.
- Bekreft meldingen Trykk på WPS-knapp med **OK**.
- Aktiver funksjonen «WPS» på routeren i løpet av 2 minutter.
- Når forbindelsen er opprettet, bekreft meldingen med **OK**.

Dersom forbindelsen ikke kunne opprettes, kan det hende at du ikke har aktivert WPS raskt nok på routeren. Gjennta trinnene ovenfor.

## Deaktiver

Hvis du ikke vil bruke WiFi-modulen til oppvaskmaskinen, kan du koble ut modulen.

- Velg menypunktet **Deaktiver**.

I menyen Miele@home vises meny-punktet **Aktiver** i stedet for **Deaktiver**.

## Aktiver

Hvis du skal koble oppvaskmaskinen til WiFi-nettverket ditt, kan du slå på WiFi-modulen.

- Velg menypunktet **Aktiver**.

I menyen Miele@home vises meny-punktet **Deaktiver** i stedet for **Aktiver**.

# Innstillinger

---

## Vise Tilkoblingsstatus

Du kan se den aktuelle tilkoblingsstatusen til oppvaskmaskinen.

- Velg menypanelet Tilkoblingsstatus og bekreft med *OK*.
- Med sensortastene  $\vee/\wedge$  kan du se styrken på WiFi-signalet, navnet på routeren og den aktuelle IP-adressen etter hverandre.
- Bekreft meldingene med *OK*.

## Opprett på nytt

Dette menypanelet vises først når du allerede har koblet oppvaskmaskinen til WiFi-nettverket ditt.

## Forbindelse via app

- Velg menypanelet Forbindelse via app.
- Følg brukerveiledningen i appen.

## Forbindelse via WPS

- Velg menypanelet Forbindelse via WPS.
- Følg anvisningene i displayet.

## Nullstille

Dette menypanelet vises først når du allerede har koblet oppvaskmaskinen til WiFi-nettverket ditt.


Alle innstillingene til WiFi-modulen kan du nullstille til fabrikkinnstillingene under dette menypanelet.

Nullstill nettverkskonfigurasjonen når du leverer oppvaskmaskinen til gjenvinning, selger den eller tar i bruk en brukt oppvaskmaskin. Kun slik sikrer du at alle personlige data er fjernet og at den forrige eieren ikke lenger har tilgang til oppvaskmaskinen.

- Velg menypanelet Nullstille og bekreft med *OK*.

## Fjernstyring

Dette meny punkt er kun tilgjengelig dersom oppvaskmaskinen er koblet til ditt lokale WiFi-nettverk (se kapittel «Innstillinger», avsnitt «Miele@home»)

Hvis du vil deaktivere opsjonen Fjernstyring permanent, kan du stille det inn under dette meny punkt. Da kan du ikke velge sensortasten  *Mobile Start* lenger, før du endrer innstillingen igjen.

Selv når opsjonen Fjernstyring er koblet ut, kan du hente produktinformasjon via Miele-appen. Du kan ikke starte noe program eller endre innstillinger.

## RemoteUpdate

Meny punkt «RemoteUpdate» vises bare og kan kun velges når forutsetningene for bruk av Miele@home er oppfylt (se kapittel «Første igangsetting», avsnitt «Miele@home»).

Programvaren på oppvaskmaskinen kan oppdateres via RemoteUpdate. Hvis en oppdatering er tilgjengelig for oppvaskmaskinen, vil den lastes ned automatisk. Installasjon av en oppdatering skjer ikke automatisk, men må startes manuelt av deg.

Hvis du ikke installerer en oppdatering, kan du bruke oppvaskmaskinen som vanlig. Miele anbefaler likevel å installere oppdateringene.

## Innkobling/utkobling

Fra fabrikken er RemoteUpdate koblet inn. En oppdatering som er tilgjengelig, lastes ned automatisk og må startes manuelt av deg.

Slå av RemoteUpdate om du ønsker, slik at ikke oppdateringer blir lastet ned automatisk.

# Innstillinger

---

## Forløpet til RemoteUpdate

Informasjon om innhold og omfang av en RemoteUpdate står til disposisjon i Miele-appen.

Hvis en oppdatering er tilgjengelig, vises det en melding i displayet på oppvaskmaskinen.

Du kan installere oppdateringen straks eller utsette den til senere. Spørsmålet dukker opp igjen neste gang du slår på oppvaskmaskinen.

Hvis du ikke ønsker å installere oppdateringen, slår du av RemoteUpdate.

Oppdateringen kan ta noen minutter.

Vær oppmerksom på følgende ved RemoteUpdate:

- Så lenge du ikke mottar noen melding, er det ingen oppdatering tilgjengelig.
- Du kan ikke reversere en oppdatering du har installert.
- Ikke slå av oppvaskmaskinen under oppdateringen. Ellers blir oppdateringen avbrutt eller ikke installert.
- Noen programvareoppdateringer kan kun utføres av Miele's serviceavdeling.

## SmartStart

Dette menypunktet vises kun dersom oppvaskmaskinen er koblet til ditt lokale WiFi-nettverk (se kapittel «Innstillinger», avsnitt «Miele@home»)

Med funksjonen SmartStart, kan du la oppvaskmaskinen starte til en tid på døgnet, hvor strømprisen er spesielt gunstig.

For å kunne bruke denne funksjonen, trenger du ytterligere teknisk tilbehør.

Når du har aktivert SmartStart kan benyttes, vises ikke lenger EcoStart i programmenyen «Timer» ⌚, men SmartStart. Oppvaskmaskinen startes da ved hjelp av et signal som sendes fra din strømleverandør, innen det tidsrommet du har angitt.

Dersom det ikke er sendt noe signal fra din strømleverandør innen det senest mulige starttidspunktet, starter oppvaskmaskinen automatisk.

## EcoStart

For mest mulig økonomisk oppvask, kan du bruke tidsvariabel strømtariff med opsjonen EcoStart (se kapittel «Opsjoner», avsnitt «Timer»).

Med denne opsjonen kan oppvaskmaskinen startes automatisk til tider med gunstigst strømtariff.

For å bruke denne opsjonen, må du på forhånd stille inn inntil 3 strømtarifftider som oppvaskmaskinen kan starte til. Disse tidssonene kan du gi ulik prioritet. Tiden med den gunstigste strømtariffen kan du gi prioritet 1.

Spør strømleverandøren om klokkeslett for den gunstigste strømtariffen.

Når tidene for strømtariff er stilt inn, kan du med opsjonen EcoStart legge inn det seneste, ønskede sluttidspunktet for hvert programforløp.

Oppvaskmaskinen starter da automatisk til den mest kostnadsgunstige starttiden. Programmet er senest ferdig til den innstilte sluttiden.

## Still inn strømtariffetid

Før du kan bruke funksjonen EcoStart, må du stille inn minst en strømtariffetid.

- Velg en strømtariffetid du vil stille inn; T1-T3, med sensortastene  $\vee/\wedge$  og bekreft med *OK*.

Begynnelsen på den valgte strømtariff-tiden vises og tallfeltet for timer er markert.

- Still timene og minuttene for starttiden med sensortastene  $\vee/\wedge$  og bekreft begge deler med *OK*.

Slutten på den valgte strømtarifftiden vises og tallfeltet for timer er markert.

- Still inn timene og minuttene for sluttiden med sensortastene  $\vee/\wedge$  og bekreft begge deler med *OK*.

Strømtarifftiden lagres og den tilhørende prioriteten vises.

- Still inn ønsket prioritet med sensortastene  $\vee/\wedge$  og bekreft med *OK*.
- Bekreft meldingen med *OK*.

Strømtarifftiden er aktivert.

# Innstillinger

---

## Endre strømtarifftider

Du kan endre starten, slutten eller prioriteten til en strømtariffid.

- Velg den strømtarifftiden T1-T3 du vil endre med sensortastene  $\vee/\wedge$  og bekreft med *OK*.
- Velg den innstillingen du vil endre og bekreft med *OK*.
- Endre innstillingen med sensortastene  $\vee/\wedge$  og bekreft med *OK*.
- Bekreft meldingen med *OK*.

Endringen er lagret.

## Slette strømtarifftider

Du kan slette innstillingene av en strømtariffid og dermed deaktivere denne tidssonen for opsjonen *EcoStart*.

- Velg den strømtarifftiden T1-T3 du vil slette med sensortastene  $\vee/\wedge$  og bekreft med *OK*.
- Velg f.eks. T1 slette og bekreft med *OK*.
- Velg f.eks. Slette T1? og bekreft med *OK*.

Innstillingen for den valgte strømtarifftiden blir nullstilt.

- Bekreft meldingen med *OK*.

Strømtarifftiden er slettet.



## Forbruksvisning (EcoFeedback)

Du kan stille inn om energi- og vannforbruket for det enkelte programmet skal vises. I så fall vises det forventede forbruket før programstart, mens det faktiske forbruket vises etter programslutt (se kapittel «Miljøvennlig oppvask», avsnitt «Forbruksvisning EcoFeedback»).

## Lysstyrke display

Lysstyrken i displayet kan stilles inn i 7 trinn.

## Lydstyrke

Når signaltonene er aktivert, varsles programslutt og eventuelle feil med en signaltone.

### Signaltoner ved feil

Varseltonen ved en feil høres 4 ganger i intervaller med en kort pause.

Dette varselsignalet kan ikke kobles ut.


### Signaltoner

Signaltonene ved programslutt høres 4 ganger i intervaller med en kort pause.

Lydstyrken til signaltonene ved programslutt kan stilles inn i 7 trinn. Hvis du ikke har valgt et trinn, er signaltonene koblet ut.

### Tastetone

Hver betjening av en sensortast blir bekreftet med et akustisk signal.

Lydstyrken på tastetone kan stilles i 7 trinn. Hvis du ikke har valgt et trinn, er signaltonene koblet ut (unntatt for sensortasten  av/på).

### Velkomstmelodi

Når du slår på og av oppvaskmaskinen, høres en kort melodi.

Du kan koble ut melodien.

# Innstillinger

---

## Mangellamper


Hvis du kun bruker kombinasjonsoppvaskmidler eller den automatiske doseringen av oppvaskmiddel med Miele PowerDisk (hvis du har denne), og du synes det er forstyrrende at kontrollampen for salt og glansmiddel lyser, kan du koble dem ut samtidig.

Hvis du ikke bruker kombinasjonsoppvaskmidler lenger, fyll på salt og glansmiddel. Da må du aktivere meldingene om manglende salt og glansmiddel igjen.

## AutoOpen

I noen programmer blir døren åpnet automatisk på gløtt for å bedre tørkingen.

Denne funksjonen kan kobles ut. I de fleste tilfeller vil imidlertid dette påvirke tørkeprosessen negativt.

 Det er fare for skade når døren åpnes automatisk.

Døren kan åpnes automatisk på slutten av et program.

Hold området rundt døråpningen fritt for hindringer.

 Skader forårsaket av vanndamp.

Hvis du åpner døren etter programslutt og viften er sluttet å gå, kan vanndamp skade ømfintlige kjøkkenmøbler og kantene på benkeplatene.

Hvis du har koblet ut den automatiske døråpningen og allikevel vil åpne døren etter programslutt, skal du åpne døren helt.

## 2. mellomskylling

Du kan velge denne funksjonen for å øke rengjøringseffekten til programmene med en ekstra mellomskylling.

Ved aktivering av denne funksjonen kan vannforbruket øke.

Når funksjonen aktiveres, gjelder den alle programmer helt til den kobles ut igjen (unntatt i programmet *ECO*).

## Knock2open

Døren åpner seg når du banker raskt to ganger på den øvre tredjedelen av dørfrenten.

Denne funksjonen kan kobles ut. Da må du imidlertid montere et håndtak for å åpne døren.

## BrilliantLight

Oppvaskmaskinen er utstyrt med en vaskekammerbelysning. Når døren er åpen, slukker lyset automatisk etter 15 minutter.

Du kan også koble ut vaskekammerbelysningen permanent.

## Hygienesyklus

Hvis du stort sett bruker oppvaskprogrammer med lave temperaturer (< 50 °C), er det fare for bakterie- og luktdannelse i oppvaskmaskinen (se kapittel «Rengjøring og stell, avsnitt «Hygienesyklus»).

Når denne funksjonen er aktivert, vises det en melding etter flere gangers bruk av programmer med lave temperaturer. Der anbefales det å bruke et program med høy temperatur.

# Innstillinger

---

## Varmeakkumulator

Oppvaskmaskinen er utstyrt med en varmeakkumulator (se kapittel «Miljøvennlig oppvask», avsnitt «Varmeakkumulator»).

### Tømme manuelt

Ved lengre fravær, eller hvis du skal transportere oppvaskmaskinen, kan du tømme varmeakkumulatoren manuelt.

- Forsikre deg om at oppvaskmaskinen er forskriftsmessig tilkoblet.
- Velg menypunktet Tømme manuelt.

Prosessen starter omgående.

## Vanntilkobling

Du kan stille inn typen av vanntilkobling og styre funksjonen til varmeakkumulatoren.

- Dersom du velger *Automatikk*, registrerer oppvaskmaskinen hvilken vanntilkobling som benyttes og velger automatisk riktig innstilling.
- Velg *Kaldt vann*, dersom du har en kaldtvannstilkobling og alltid vil benytte varmeakkumulatoren
- Velg *Varmt vann*, dersom du har en varmtvannstilkobling og ikke vil benytte varmeakkumulatoren

## Informasjon

Du kan vise følgende informasjon om din oppvaskmaskin:

- Driftstimer (se også kapittel «Opsjoner», avsnitt «Vise driftstimer»)
- Programforløp
- Totalforbruk
- Feilminne
- Typeskilt
- Programvareversjon

## Forhandler

Kun for forhandlere.

Oppvaskmaskinen er utstyrt med demomodus for forhandlere.

## Fabrikkinnstillinger

Du kan nullstille alle oppvaskmaskinens innstillinger til fabrikkinnstillingene.

Innstillingene til WiFi-modulen (hvis tilgjengelig) må nullstilles separat (se kapittel «Innstillinger», avsnitt «Miele@home»).

- Velg Nullstille og bekreft med OK.

## Opphavsretter og lisenser for kommunikasjonsmodulen

For betjening og styring av kommunikasjonsmodulen bruker Miele egen eller tredjeparts programvare, som ikke faller inn under såkalte open source-lisensvilkår. Programvaren/programvarekomponentene er opphavsrettslig beskyttet. Miele og tredjeparts opphavsretter skal respekteres.

Kommunikasjonsmodulen inneholder dessuten programvarekomponenter, som distribueres under open source-lisensvilkår. Du kan hente frem de inkluderte Open Source-komponentene sammen med tilhørende opphavsrettslige merknader, kopier av de respektive gjeldende lisensvilkårene samt eventuell annen informasjon lokalt per IP via en nettleser (<http://<ip adresse>/Licenses>). Ansvars- og garanti-bestemmelsene for Open Source-lisensvilkår som man finner der, vil kun gjelde overfor den respektive rettighets-haveren.

# Miljøvennlig oppvask

---

## Økonomisk oppvask

Denne oppvaskmaskinen er spesielt vann- og energibesparende.

Du kan spare enda mer hvis du følger disse tipsene:

- Maskinell oppvask er som regel mer vann- og energibesparende enn manuell oppvask.
- Forvask under rennende vann er ikke nødvendig og øker vann- og strømforbruket unødig.
- Utnytt kurvenes kapasitet uten å overfylle. Da vasker du mest økonomisk og sparer energi og vann.
- Velg et program som passer for servicet og skittenhetsgraden (se kapittel «Programoversikt»).
- Velg programmet *ECO* for energibesparende oppvask. Med hensyn til det kombinerte energi- og vannforbruket, er dette programmet det mest energieffektive for normalt skittent servise.
- Velg programmet *Kald Eco* ved en varmtvannstilkobling (se kapittel «Installasjon», avsnitt «Vanninntak»). For dette programmet blir ikke oppvaskvannet varmet opp.
- Følg doseringsangivelsene fra oppvaskmiddelprodusenten.
- Ved manuell dosering av flytende oppvaskmiddel eller pulveroppvaskmiddel, kan du redusere mengden med  $\frac{1}{3}$  hvis kurvene bare er halvfulle.

## Forbruksvisning EcoFeedback

Med funksjonen «Forbruksvisning» får du informasjon om energi- og vannforbruket til oppvaskmaskinen (se kapittel «Innstillinger», avsnitt «Forbruksvisning»).

I displayet kan det vises følgende informasjon:

- en forbruksprognose før programforløpet
- faktisk forbruk etter programslett
- totalforbruket for oppvaskmaskinen

### 1. Forbruksprognose

Etter at du har valgt et program, vises først programnavnet. Deretter vises en prognose for energiforbruket  $\ominus$  og vannforbruket  $\delta$  i noen sekunder.

Forbruksprognosen vises som stolpediagram. Jo flere stolper (■■■) som vises, desto mer energi eller vann brukes.

Verdiene endrer seg avhengig av program, tillegg, forholdene på oppstillingsstedet og servisemengde.

Displayet skifter automatisk fra visning av forbruksprognosen til visning av resttiden.

Forbruksprognosen er aktivert fra fabrikk. Du kan også koble ut visningen (se kapittel «Innstillinger», avsnitt «Forbruksvisning»).

### 2. Visning av forbruk

Ved programslett kan du lese av det faktiske energi- og vannforbruket for programmet.

- Bekreft meldingen Forbruk (OK) med OK.

Når oppvaskmaskinen slås av etter programslett, blir de faktiske forbruksverdiene for det programmet som var i gang, slettet.

### 3. Totalforbruk

Du kan se totalforbruket av energi og vann for alle programmer som tidligere er kjørt i oppvaskmaskinen (se kapittel «Innstillinger», avsnitt «Informasjon»).

# Miljøvennlig oppvask


## Varmeakkumulator

For å spare energi er denne oppvaskmaskinen utstyrt med en varmeakkumulator, som forvarmer og lagrer friskt vann. Mot slutten av en oppvask blir varmeakkumulatoren igjen fylt med friskt vann, som lagres der til neste oppvask.

Dersom du ikke vil bruke denne funksjonen, kan du koble den ut ved å stille inn *Varmt vann* som vanntilkobling (se kapittel «Innstillinger», avsnitt «Vanntilkobling»).

Hvis vannet i varmeakkumulatoren ikke har vært brukt på flere uker, tømmes og pumpes vannet automatisk ut av oppvaskmaskinen av hygieniske grunner. Denne prosessen varer i noen minutter og startes også når oppvaskmaskinen er slått av samt når døren er åpen.

Forsikre deg om at oppvaskmaskinen er forskriftsmessig tilkoblet.

Displayet forblir mørkt ved tømning av varmeakkumulatoren. Ved berøring av sensortasten  vises meldingen *Tanken tømmes* i displayet. Andre funksjoner er ikke tilgjengelige under denne prosessen.

Den automatiske tømningen kan ikke avbrytes.

I neste programforløp er vann- og energiforbruket økt.

Hvis du skal transportere oppvaskmaskinen, f.eks. ved flytting, kan du tømme varmeakkumulatoren manuelt (se kapittel «Innstillinger», avsnitt «Varmeakkumulator»).

Det er kun mulig å bruke varmeakkumulatoren i forbindelse med kaldtvannstilkobling.


Ved å velge varmtvannstilkobling (se kapittel «Innstillinger», avsnitt «Vanntilkobling») blir varmeakkumulatoren deaktivert.



## Generelle råd

Fjern store matrester fra serviset.

Forskylning under rennende vann er ikke nødvendig.

 Skader pga. aske, sand, voks, smøremiddel eller farge.

Disse stoffene forurenses oppvaskmaskinen og er umulige å fjerne.

Ikke vask servise med denne typen smuss i oppvaskmaskinen.

De enkelte servisedelene kan plasseres hvor som helst i kurvene. Vær imidlertid oppmerksom på følgende råd:

- Servise- og bestikkdeler må ikke ligge inni hverandre og ikke dekke hverandre.
- Plasser serviset slik at alle flater nås av vannet. Bare da kan serviset bli rent.
- Sørg for at alle deler står støtt.
- Hult servise, som kopper, glass, gryter osv., settes med åpningene vendt nedover i kurvene.
- Ikke plasser høye, slanke, hule deler, f.eks. vinglass, i hjørnene i kurvene. Sett dem i det midtre området. Der nås de best av vannstrålene.
- Servisedeler med dyp bunn plasseres mest mulig skrått, slik at vannet kan renne av.
- Pass på at spylearmene ikke blokkeres av for høye deler eller deler som stikker ned fra kurven over. Prøv eventuelt å rotere spylearmen med hånden.

- Pass på at små deler ikke faller ned gjennom spilene i kurven. Legg små deler, f.eks. lokk, i 3D-MultiFlex-skuffen.

Matvarer, f.eks. gulrøtter, tomater og ketchup, kan inneholde naturlige fargestoffer. Disse fargestoffene kan misfarge kunststoffservise og kunststoffdeler i oppvaskmaskinen, hvis større mengder havner i maskinen sammen med serviset. Denne misfarging har ingen innflytelse på kunststoffdelenes stabilitet.

Også oppvask av sølvbestikk kan føre til misfarging av kunststoffdeler.

# Plassering av servise og bestikk

## Ikke egnet for maskinoppvask


- Bestikk og servisedeler av tre eller deler av tre: De blir utvasket og lite innbydende. Dessuten er ikke limet egnet for oppvaskmaskin. Treskaft kan løsne.
- Kunsthåndverksgjenstander og antikke, verdifulle vaser eller glass med dekor: Disse delene tåler ikke maskinoppvask.
- Kunststoffdeler som ikke er varmebestandige: Disse delene kan bli deformert.
- Gjenstander av kobber, messing, tinn og aluminium: Disse gjenstandene kan bli misfarget eller matte.
- Dekor utenpå glasur: Kan blekne etter flere vaskeomganger.
- Ømfintlige glass og krystallgjenstander: Kan bli matte etter lengre tids bruk.

## Sølv

Sølv kan misfarges ved kontakt med svovelholdige matvarer. Det gjelder f.eks. eggeplomme, løk, majones, senep, belgfrukter, fisk, fiskekraft og marinader.

**Sølv**, som er pusset med **poleringsmiddel**, kan være fuktig eller flekket etter vask, fordi vannet ikke renner ordentlig av.

**Tips:** Tørk av sølvet med en klut.

 Skader pga. etsende, alkalisk oppvaskmiddel.

Det kan oppstå materialskader på aluminium (f.eks. fettfilter fra ventilatorer). I ekstreme tilfeller er det fare for en eksplosjonsartet kjemisk reaksjon (f.eks. knallgassreaksjon). Aluminiumsdeler må ikke vaskes i oppvaskmaskinen med sterkt etsende, alkaliske industrirensjøringsmidler.

**Tips:** Kjøp servise som er egnet for maskinoppvask og bestikk med betegnelsen «tåler maskinoppvask».


## Skånsom behandling av glass

- Glass kan bli matte etter mange omganger i oppvaskmaskinen. Vask ømfintlige glass i programmer med lave temperaturer (se kapittel «Programoversikt»). Da er det mindre fare for at glassene blir matte.
- Kjøp glass som er egnet for oppvaskmaskin og med betegnelsen «tåler maskinoppvask» (f.eks. Riedel-glass).
- Bruk oppvaskmiddel med stoffer som er skånsomme mot glass.

## Overkurv

For plassering av servise og bestikk, se også kapitlet «Plassering av servise og bestikk», avsnitt «Eksempler på plassering».

## Plassering i overkurven

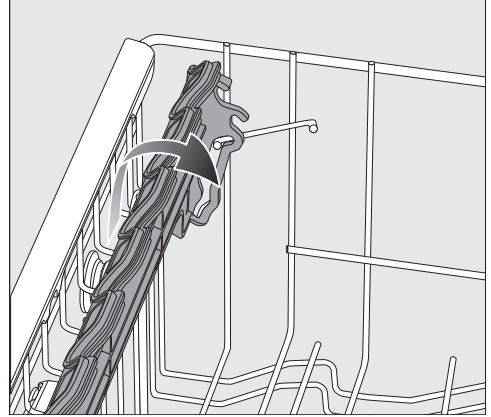
 Skader pga. vann som renner ut. Hvis du vasker uten overkurv, kan det renne vann ut av oppvaskmaskinen.

Overkurven må alltid være på plass når du vasker (unntatt i programmet Uten overkurv , hvis det finnes).

- Plasser små, lette og ømfintlige deler, som skåler, kopper, glass, dessert-skåler osv. i overkurven. Du kan også sette en lav gryte i overkurven.
- Legg enkelte lange deler, f.eks. øser, sleiver, røreskjeer og lange kniver på tvers foran i overkurven.

## Plassering i en FlexCare-kopphyll

Du kan plassere kopper, små skåler og andre flate servisedeler på FlexCare-kopphyllen. Glass kan du lene mot kopphyllen slik at de står støtt.

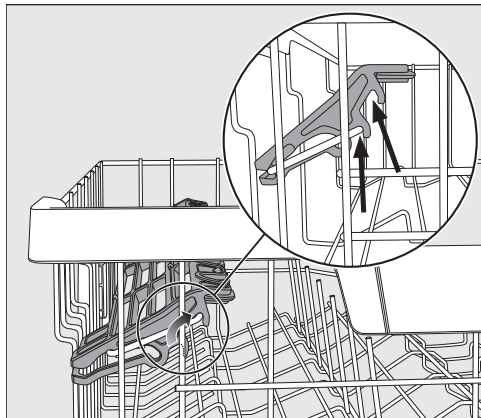


- Fell ned kopphyllen.
- For å sette inn høye deler, løft opp kopphyllen.

# Plassering av servise og bestikk

## Justering av FlexCare-kopphyllen

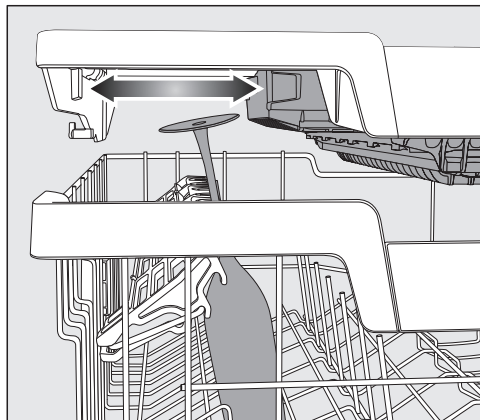
Du kan stille inn høyden og dybden på kopphyllen i 2 trinn. Dermed kan du sette servisedeler som er litt høyere, under kopphyllen og legge større beholdere oppå.



- Trekk opp kopphyllen og la den feste seg igjen i ønsket posisjon (se pil).

## Plassering i silikonelementer i FlexCare-kopphyllen

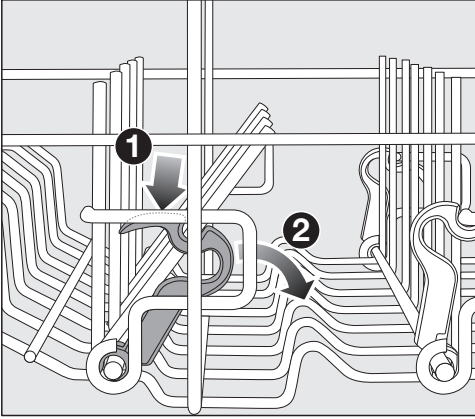
Takket være silikonelementene på kopphyllen, står spesielt glass med lang stett støtt og sikkert.



- Fell ned kopphyllen og len glassene mot åpningene i holderen.
- Eventuelt skyv den venstre innsatsen på 3D-MultiFlex-skuffen for å få plass til høyere glass (se kapittel «Bestikk», avsnitt «3D-MultiFlex-skuff»).

## Nedfelling av støttene

I begge tallerkenstøttene til høyre kan du legge ned annenhver støtte slik at du får bedre plass til større servisedeler, f.eks. frokostskåler.



- Trykk ned den gule spaken **1** og legg ned de mørkegrå støttene **2**.
- Sett skålene loddrett i tallerkenstøtten.

# Plassering av servise og bestikk

## Justering av overkurven

For å få bedre plass til høye servise-  
deler i over- eller underkurven, kan du  
regulere overkurven i 3 forskjellige høy-  
der i trinn på ca. 2 cm.

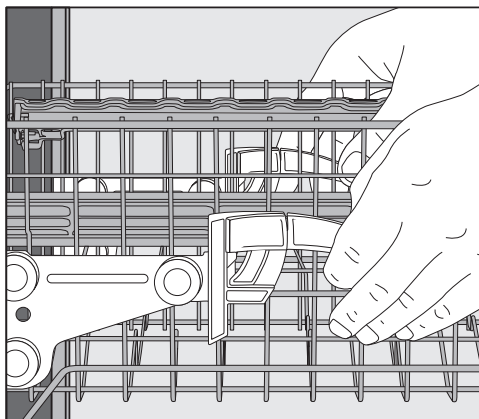
For at vannet skal renne bedre ut av for-  
dyppingene, kan overkurven også stilles  
skrått. Pass imidlertid på at kurven skal  
kunne skyves inn i vaskekammeret uten  
problemer.

- Trekk ut overkurven.

## Flytt kurven oppover:

- Trekk kurven oppover til den fester seg.

## Flytt kurven nedover:



- Trekk spakene på sidene av kurven oppover.
- Still inn ønsket posisjon og fest spakene igjen.

Juster overkurven slik at den midtre spylearmen ikke blokkeres av høyt servise i underkurven.

## Underkurv

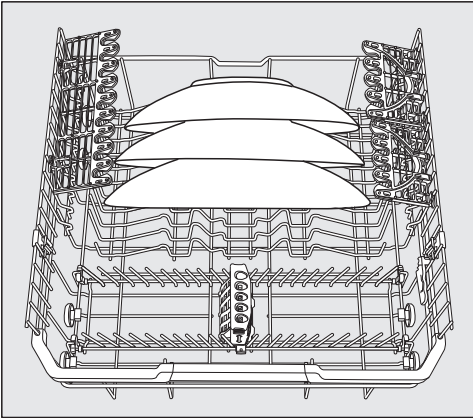
For plassering av servise og bestikk, se kapittel «Plassering av servise og bestikk», avsnitt «Eksempler på plassering».

### Plassering i underkurven

- Sett store og tunge deler i underkurven, f.eks. tallerkener, asjetter, gryter, fat. Du kan også sette glass, kopper, små tallerkener og skåler i underkurven.

### Plassering i MultiComfort-området

Det bakre området i underkurven er beregnet for vask av kopper, glass, tallerkener og gryter.



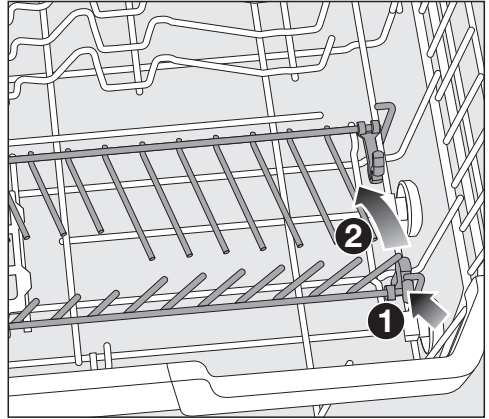
- Spesielt store tallerkener plasseres i midten av underkurven.

**Tips:** Hvis du plasserer tallerkenene skrått, kan du sette inn tallerkener med en diameter på inntil 35 cm.

## Nedfelling av støttene

De fremre tallerkenstøttene er beregnet for organisering av tallerkener, suppetallerkener, asjetter, fat og skåler.

Du kan legge ned tallerkenstøttene, for å få mer plass til store servisedeler, f.eks. gryter, panner og fat.



- Trykk ned den gule spaken ① og legg ned tallerkenstøtten ②.

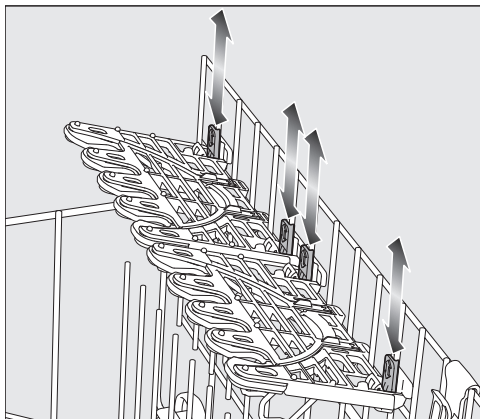
# Plassering av servise og bestikk

## FlexCare Glass & Bottle

Glass- og flaskeholderen benyttes til oppvask av stetteglass, høye glass og flasker.

## Justering av FlexCare Glass & Bottle

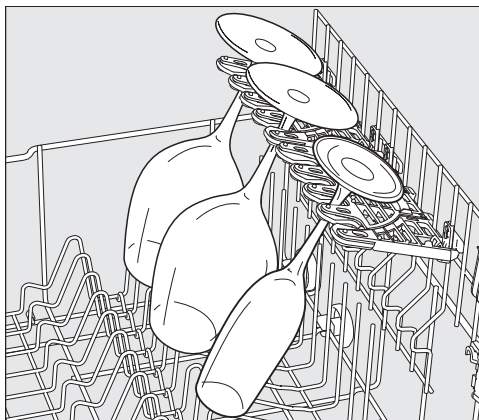
Høyden på glass- og flaskeholderen kan stilles i 2 posisjoner.



- Skyv glass og flaskeholderen til ønsket høyde, til festepunktene knepper på plass oppe eller nede.
- For å få plass til store servisedeler, kan du slå opp glass- og flaskeholderen.

## Plassering i glassholder

Takket være silikonelementene står skjøre stetteglass trygt og stabilt.



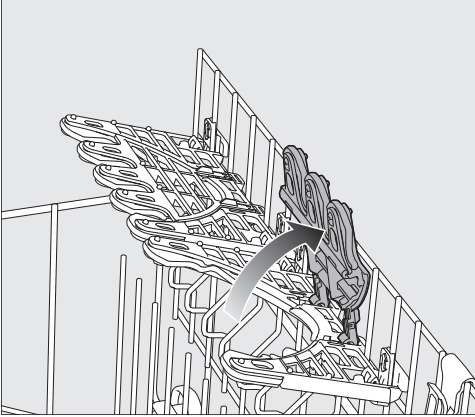
- Glass med stett, f.eks. vinglass, champagneglass eller ølglass kan du klemme inn i åpningene i glassholderen.



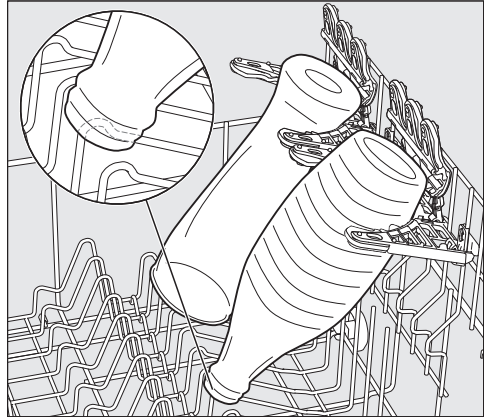
# Plassering av servise og bestikk

## Plassering i FlexCare Glass & Bottle

Glass- og flaskeholderen sørger for at høye, slanke og hule beholdere, som f.eks. ølglass, flasker, vaser står støtt under programforløpet.



- For å få plass til store glass eller flasker, kan du slå opp innsatsene i glass- og flaskeholderen.



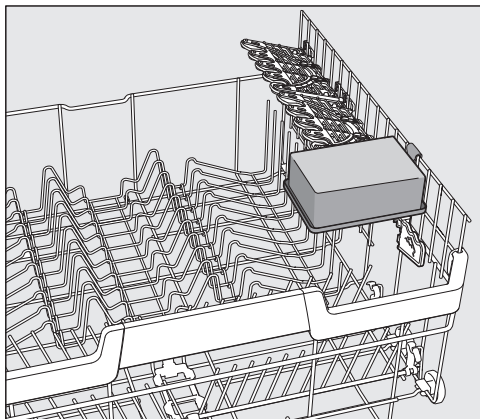
- Len beholderne i holderne.

**Tips:** De beste rengjøringsresultatene oppnås ved å benytte tillegget «BottleClean» (se kapittel «Tillegg», avsnitt «BottleClean»).

# Plassering av servise og bestikk

## MultiClip

Med MultiClips kan du feste lett servise, f.eks. kunststoffdeler.



- Fest lette servisedeler på MultiClips.

Pass på at servisedelene ikke blokkerer den midtre spylearmen.

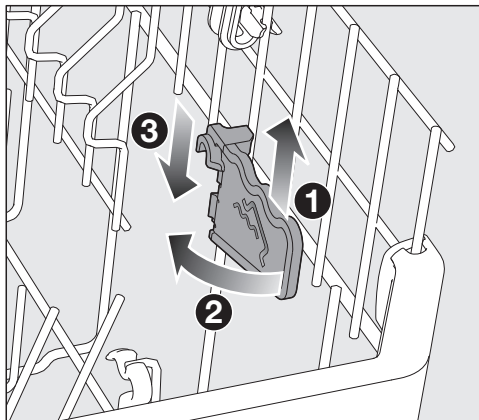
## XL-Assist

XL-Assist benyttes til å støtte store panner og gryter, f.eks.

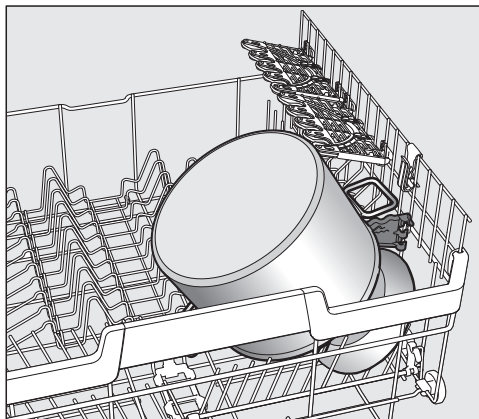
På den måten kan servisedelene settes på skrå slik at de tørker bedre. Mindre servisedeler kan plasseres under de store delene.

## Bruk av XL-Assist

Sving ut XL-Assist og støtt de store servisedelene på den.



- Løft XL-Assist litt **1**, sving den ut **2** og hekt den på i den nye posisjonen igjen **3**.



- Støtt opp den store servisedelen med kanten på XL-Assist.

## StrawClean

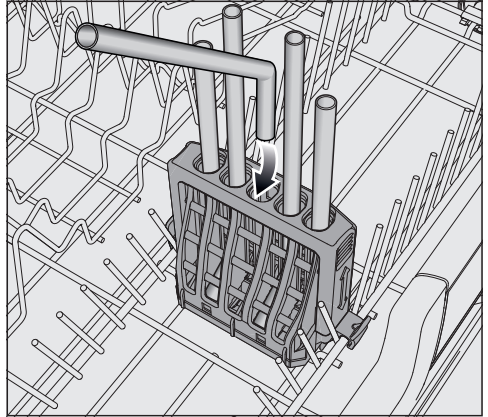
5 rette eller enkeltvinklede sugerør med en maksimal ytre diameter på 12 mm kan plasseres i holderen for sugerør.

Sugerør med en lengde på 10–25 cm står ekstra støtt.

Optimal rengjøring oppnås med sugerør av glass eller kunststoff med en innvendig diameter på mer enn 6 mm.

**Tips:** De beste rengjøringsresultatene oppnås ved å benytte et program med forskylling (se kapittel «Programoversikt»).

## Plassering av StrawClean



- Plasser vinklede sugerør med den korte siden vendt nedover.

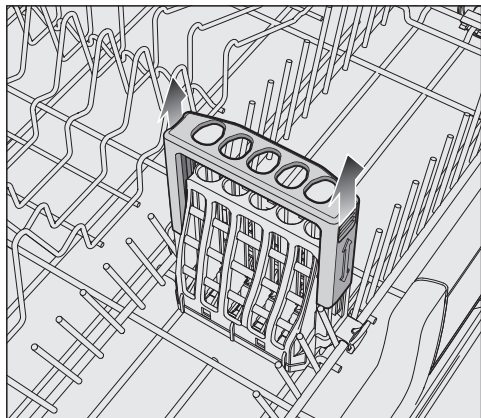
Spylestrålene til den midtre spylearmen må kunne spyle gjennom sugerørene.

I underkurven må store servisedeler sorteres slik at de ikke dekker til sugerørene i StrawClean.

# Plassering av servise og bestikk

## Justere StrawClean

Den justerbare bøylene til StrawClean sørger for at sugerørene står støtt. Spesielt lange sugerør er dermed ekstra godt beskyttet.

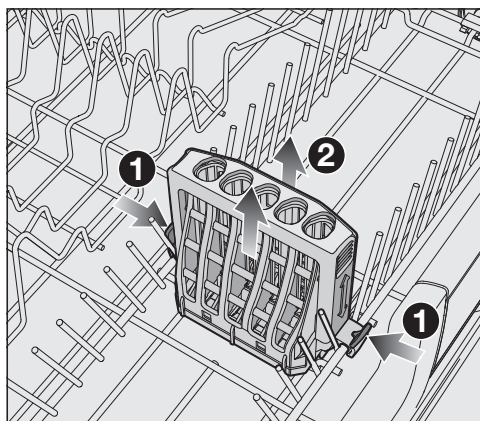


- For å plassere lange sugerør trekker du opp bøylene til StrawClean, slik at bøylene smekker på plass i den øverste posisjonen.
- Trykk bøylene ned «mot motstanden» for å justere bøylene i den nederste posisjonen igjen.

Juster overkurven slik at den midtre spylearmen ikke blokkeres av et sugerør.

## Ta ut StrawClean

Du kan ta ut StrawClean for å få mer plass i underkurven.



- Lås opp festekroken på begge sider av StrawClean ① og ta den ut ②.

Dersom StrawClean er satt inn, kan den ene siden av tallerkenstøtten ikke felles ned.

# Plassering av servise og bestikk

## Bestikkskuff

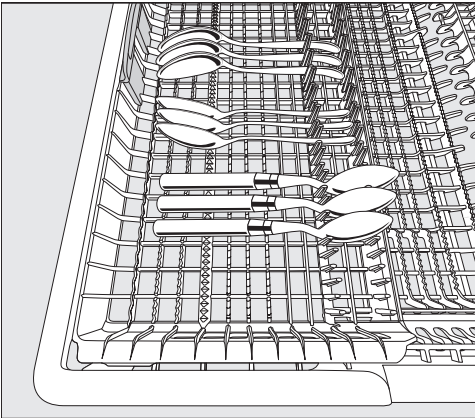
For plassering av servise og bestikk, se kapittel «Plassering av servise og bestikk», avsnitt «Eksempler på plassering».

- Legg bestikket i 3D-MultiFlex-skuffen.

### Plassering i 3D-MultiFlex-skuffen

Hvis kniver, gafler og skjeer plasseres i adskilte områder, blir det lettere å ta ut bestikket.

For at vannet skal kunne renne lett av skjeene, må skjebladene ligge i sporene.



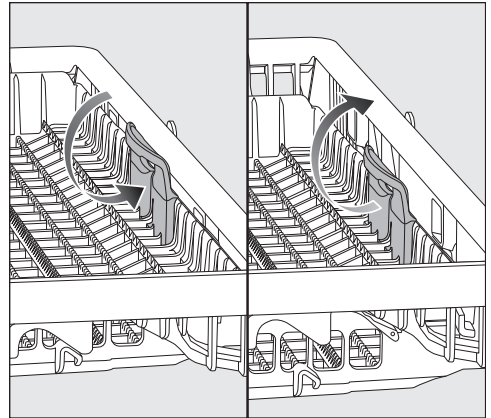
- Hvis skjeskaftene ikke passer mellom holderne, legg skjeene med skaftene i sporene.

Du kan skyve den venstre innsatsen mot midten, slik at du får plass til høyere servisedeler og glass med lang stett i overkurven (se kapittel «Overkurv», avsnitt «Plassering i silikonelementene i FlexCare-kopphyllen»).

Du kan plassere store og lange bestikksdeler i den senkede midtre delen i skuffen.

Plasser høye deler (f.eks. kakespader) slik at den øvre spylearmen ikke blokkeres.

For å få bedre plass til større bestikksdeler eller små servisedeler i høyre del av skuffen, kan du justere innsatsen i høyden.



- Trekk innsatsen med den gule spaken innover og fest den i en av de to posisjonene.

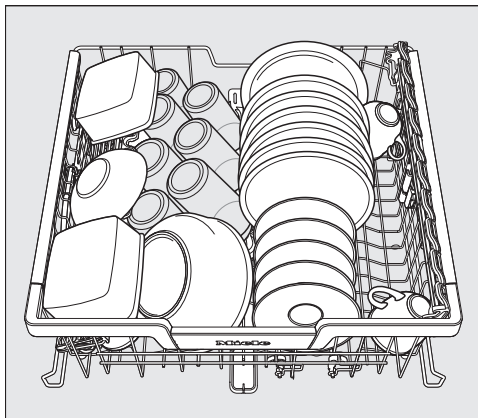
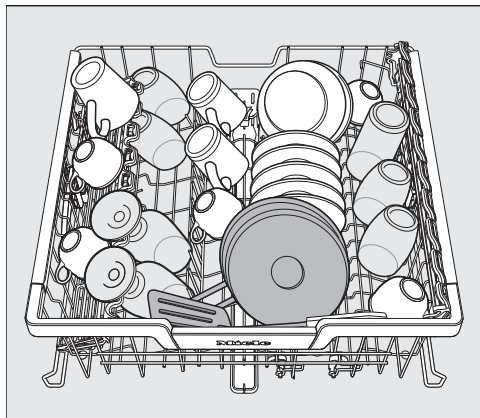
# Plassering av servise og bestikk

---

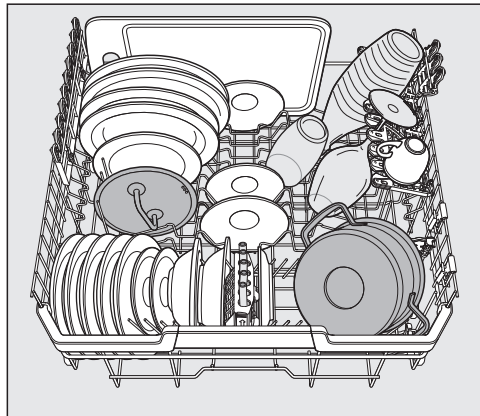
## Eksempler på plassering

### Oppvaskmaskin med bestikkskuff

#### Overkurv

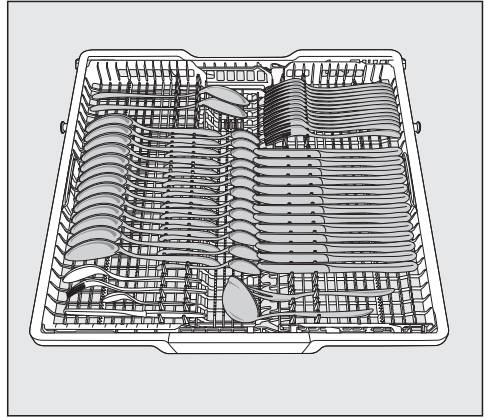
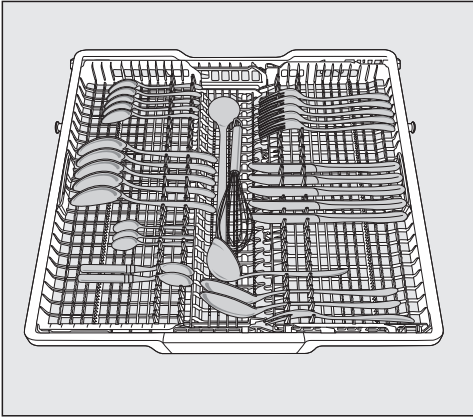


#### Underkurv

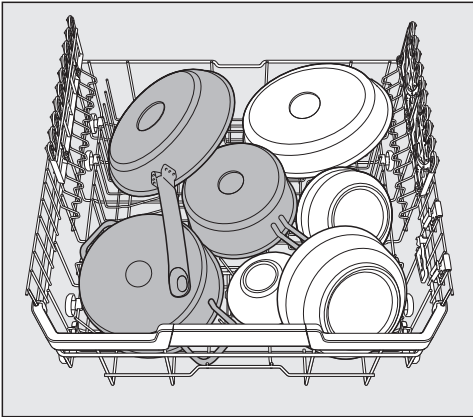


# Plassering av servise og bestikk

## Bestikkskuff




## Meget skittent servise





# Oppvaskmiddel

## Oppvaskmiddeltyper

 Skader på grunn av uegnede rengjøringsmidler.

Oppvaskmidler som ikke er egnet for husholdningsoppvaskmaskiner, kan forårsake skader på oppvaskmaskinen eller på serviset.

Bruk bare oppvaskmiddel for husholdningsoppvaskmaskiner.

Moderne oppvaskmidler inneholder mange virkestoffer. De viktigste er:

- Kompleksdannere binder vannhardheten og forhindrer dermed kalkavleiringer.
- Alkalitet er nødvendig for at størkede flekker skal svulle.
- Enzymer bryter ned stivelse og løser opp proteiner.
- Surstoffbaserte blekemidler fjerner fargede flekker (f.eks. te, kaffe, tomatsaus).

Det er hovedsakelig mildt alkaliske oppvaskmidler med enzymer og surstoffbaserte blekemidler som er å få i handelen.

Det finnes forskjellige typer av oppvaskmidler:

- Oppvaskmidler i pulver- og geléform doseres forskjellig, avhengig av servicemengden og skittenhetsgraden til serviset.
- Tabletter inneholder en oppvaskmiddelmengde som er tilstrekkelig for de fleste anvendelser.

I tillegg til normale oppvaskmidler, finnes det også produkter med kombifunksjon.

Slike produkter har en glansmiddel-funksjon og avkalkingsfunksjon (salt-erstatning).

Slike midler skal kun brukes ved den vannhardheten som produsenten anbefaler på pakken.

Rengjørings- og tørkeeffekten til slike kombinasjonsoppvaskmidler er svært forskjellige.

Hvis du ikke bruker kombinasjonsoppvaskmidler lenger, fyll på salt og glansmiddel. Da må du eventuelt aktivere meldingene om manglende salt og glansmiddel igjen.

De beste vaske- og tørkeresultatene får du ved bruk av normalt oppvaskmiddel i forbindelse med separat dosering av salt og glansmiddel.





Fare for etseskader pga. oppvaskmiddel.

Oppvaskmidler kan forårsake etse-skader på hud, øyne, nese, munn og svelg.

Unngå kontakt med oppvaskmiddel.

Ikke pust inn pulveroppvaskmiddel.

Ikke svelg oppvaskmiddel. Gå straks til lege hvis du har pustet inn eller svelget oppvaskmiddel.

Barn må ikke komme i kontakt med oppvaskmiddel. Det kan være rester av oppvaskmiddel i oppvaskmaskinen. Hold derfor barn borte fra en åpen oppvaskmaskin. Tilsett oppvaskmiddel først like før programstart.

## Dosering av oppvaskmiddel

Du har 2 muligheter for å dosere oppvaskmiddel.

Ved automatisk dosering av oppvaskmiddel, doserer AutoDos automatisk nødvendig mengde oppvaskmiddel i hvert programforløp (se kapittel «Oppvaskmiddel», avsnitt «Automatisk dosering av oppvaskmiddel/AutoDos»).

Hvis du ikke vil bruke den automatiske oppvaskmiddeldoseringen, kan du også dosere oppvaskmiddel manuelt. Da må du fylle nødvendig mengde oppvaskmiddel i beholderen før hvert programforløp (se kapittel «Oppvaskmiddel», avsnitt «Manuell dosering av oppvaskmiddel»).


# Oppvaskmiddel

## Automatisk dosering av oppvaskmiddel/AutoDos

Før du kan bruke den automatiske doseringen av oppvaskmiddel, må du legge inn en PowerDisk med oppvaskpulver i PowerDisk-kammeret.


En PowerDisk inneholder nok oppvaskmiddel til ca. 20 oppvaskomganger, avhengig av programvalg.

PowerDisk kan kjøpes i Mielees nettbutikk, hos Mielees serviceavdeling eller hos din Miele-forhandler.

 Etseskader pga. oppvaskmiddelrester.


Oppvaskmidler har en etsende effekt. Dette kan innebære helserisiko og føre til skader på overflater. På grunn av feilbetjening av AutoDos, kan det havne oppvaskmiddelrester på gulvet foran oppvaskmaskinen. Rester av oppvaskmidler foran oppvaskmaskinen må alltid fjernes umiddelbart.

## Aktivering av AutoDos

- Slå på oppvaskmaskinen med sensortasten .
- Før første gangs bruk må du fjerne hengeren fra lokket på AutoDos og sørge for at hengeren avhendes forskriftsmessig.
- Legg inn en PowerDisk (se kapittel «Automatisk dosering av oppvaskmiddel/AutoDos», avsnitt «Legg inn PowerDisk»).

Funksjonen  *AutoDos* aktiveres automatisk.

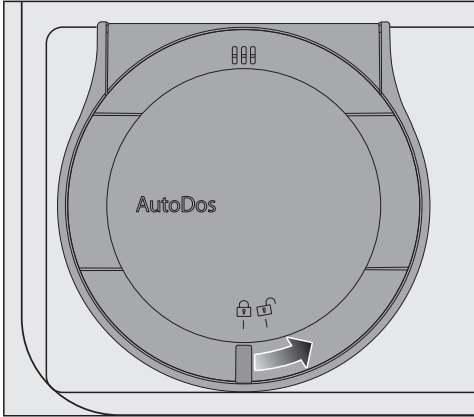
I displayet vises meldingen *AutoDos* aktivert.


Denne innstillingen gjelder alle programmer og kan når som helst endres med sensortasten  *AutoDos*.

Hvis det ikke startes et program på 48 timer, roterer PowerDisk automatisk slik at ikke oppvaskmiddelet klumper seg. Hvis det skjer, vises det en melding *Pulver Refresh* pågår i displayet når oppvaskmaskinen er koblet inn. Det doseres ikke oppvaskmiddel.

## Legge inn PowerDisk

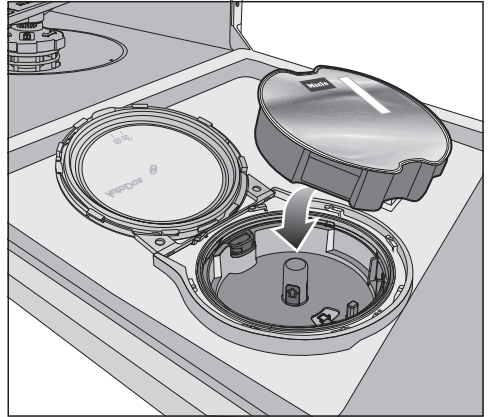
Bytt ut PowerDisk først når meldingen PowerDisk tom. Deaktiver AutoDos med OK, vises.



- Skru opp lokket på AutoDos  og åpne det.

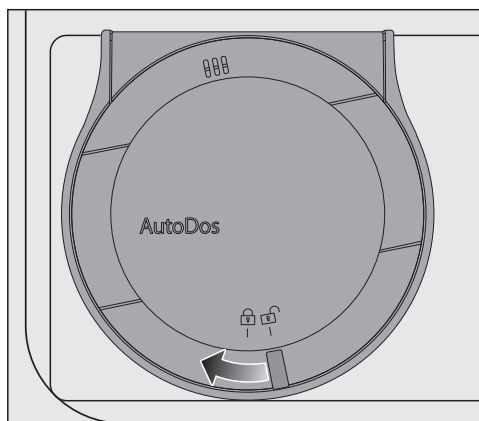
I displayet vises meldingen AutoDos-lokk åpent.


- Ta ut tom PowerDisk.



- Legg inn ny PowerDisk og trykk den ned til den ligger plant.

# Oppvaskmiddel



- Lukk lokket på AutoDos og vri det til tappen på lokket befinner seg nøyaktig under symbolet .

Funksjonen *AutoDos* aktiveres automatisk på den måten.

Hvis PowerDisk ikke sitter i riktig startposisjon, roteres den automatisk.

Vent til denne prosessen er avsluttet, før du starter et program.

Lokket til AutoDos må være lukket, slik at AutoDos ikke blir skadet. Lukk alltid lokket på AutoDos før du lukker døren til oppvaskmaskinen. Ellers kan AutoDos bli skadet.


Programstart med åpent lokk på AutoDos er ikke mulig.

Oppvaskpulveret må være tørt, slik at det ikke klumper seg. Ikke fyll væske i AutoDos-systemet.

Ny påfylling/etterfylling av PowerDisk med oppvaskmiddel i pulverform er ikke tillatt, og vil føre til at garantien går tapt.

For at AutoDos skal fungere optimalt, må du kontrollere AutoDos hver gang du bytter PowerDisk, og rengjøre AutoDos ved behov (se kapittel «Rengjøring og stell», avsnitt «Rengjøring av AutoDos»).

## Manuell dosering av oppvaskmiddel

Dosér oppvaskmiddel manuelt når du har deaktivert den automatiske oppvaskmiddeldoseringen med sensortasten  *AutoDos*.

## Dosering av oppvaskmiddel

I oppvaskmiddelbeholderen er det plass til maksimalt 50 ml oppvaskmiddel.

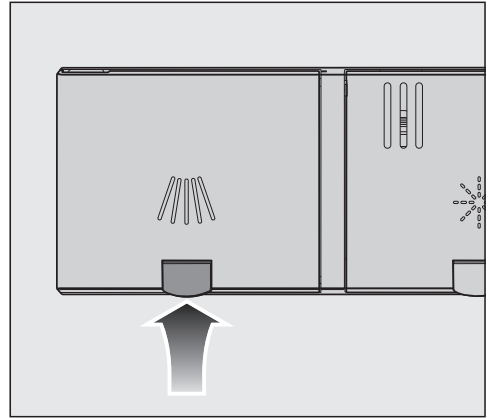
I oppvaskmiddelbeholderen er det markeringer som doseringshjelp: 20, 30, maks. Når døren er åpnet så den står vannrett, angir markeringene omtrentlig oppfyllingsmengde i ml og maksimal oppfyllingshøyde.


- Følg doseringsrådene på oppvaskmiddelpakken.
- Hvis ikke annet er angitt, doser en rengjøringstablett eller 20 til 30 ml oppvaskmiddel i beholderen for oppvaskmiddel, avhengig av hvor skittent servert er.

Hvis du bruker mindre enn anbefalt mengde oppvaskmiddel, kan det hende at oppvasken ikke blir skikkelig ren.

Det er mulig at noen tabletter ikke løser seg fullstendig opp i programmet *QuickPowerWash* (programmet *PowerWash* + tillegget *Quick*).

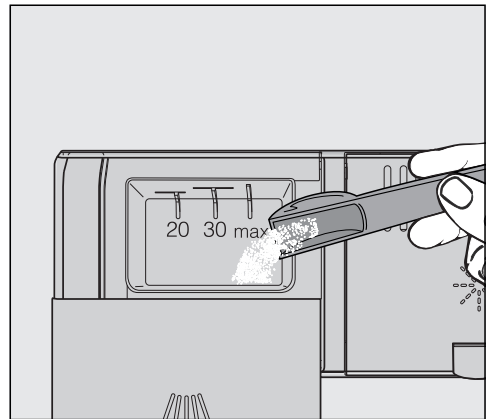
## Tilsetting av oppvaskmiddel



- Løft den gule knappen på lokket til oppvaskmiddelbeholderen .

Lokket spretter opp.

Lokket er også åpent etter at et program er slutt.



- Fyll oppvaskmiddel i oppvaskmiddelbeholderen.
- Skyv lokket på oppvaskmiddelbeholderen til det tydelig fester seg.

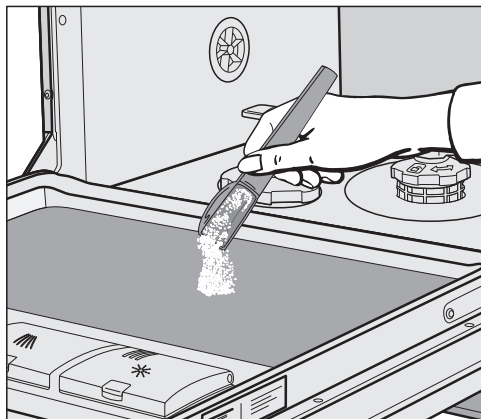
# Oppvaskmiddel

---

Lokket på oppvaskmiddelbeholderen må ikke komme i klem pga. oppvaskmiddel. Det kan føre til at lokket ikke åpner seg under programforløpet.



Ikke fyll for mye i beholderen.

- Eventuelt må du deaktivere den automatiske doseringen av oppvaskmiddel/AutoDos.
- Lukk også forpakningen med oppvaskmiddel. Ellers kan oppvaskmiddelet klumpe seg.



- I programmer med forskylling (se kapittel «Programoversikt»), kan du tilsette en liten mengde oppvaskmiddel i tillegg på innsiden av døren.

## Innkobling av oppvaskmaskinen

- Skru opp vannkranen hvis den er stengt.
- Åpne døren.
- Kontroller om spylearmene kan rotere fritt.
- Berør sensortasten .  
Hvis oppvaskmaskinen har vært avslått i mer enn 1 minutt, må du berøre sensortasten  litt lenger («tørk av»-funksjon).

I displayet vises det valgte programmet en kort stund, og den aktuelle sensortasten lyser.

Siden vises eventuelt prognosen for det valgte programmets strøm- og vannforbruk i noen sekunder.

Deretter skifter displayet til visning av forventet programtid for valgt program.

## Velge program

Velg alltid program ut i fra servisetypen og hvor skittent serviset er.

I kapittelet «**Programoversikt**» er programmene og bruksområdene beskrevet.

- Berør sensortasten til ønsket program.

Sensortasten for det valgte programmet lyser.

Du finner flere programmer under .

- Eventuelt berør sensortasten .

I displayet vises det første av disse programmene.

- Velg ønsket program i displayet med sensortastene  $\vee/\wedge$ .

Nå kan du velge tilleggene (se kapittel «Tillegg»).

Hvis det er valgt tillegg, lyser de aktuelle sensortastene.




# Drift

---

## Visning av programtiden

Før programstart vises forventet varighet for valgt program i displayet. Under programforløpet vises resttiden frem til programslutt når døren er åpen.

Det enkelte programavsnittet kjenntegnes ved et symbol:

-  Forskylling/Bløtlegging
-  Hovedvask
-  Mellomskylling
-  Klarskylling
-  Tørking
-  Slutt

Tidsangivelsen kan endre seg for ett og samme program. Den er f.eks. avhengig av blant annet temperaturen på inntaksvannet, regenereringssyklusen til kalkfilteret, oppvaskmiddeltypen, servisemengden og hvor skittent serviset er.

Når du velger et program for første gang, vises en tidsverdi som tilsvarer en gjennomsnittlig programtid for kaldtvannstilkobling.

Tidsverdiene i kapittelet «Programoversikt» tilsvarer programtiden ved normert mengde og normert temperatur.


Styringen korrigerer programtiden ved hvert programforløp iht. temperaturen på inntaksvannet og servisemengden.

## Starte program

- Du starter programmet ved å lukke døren.  
Om nødvendig bekrefter du meldingene som vises i displayet med **OK**.

Den optiske funksjonskontrollen lyser som bekreftelse på at programmet er i gang.

Under programforløpet kan du se navnet på det programmet som er i gang ved å trykke på **OK** når døren er åpen.

 Fare for skålding på grunn av svært varmt vann.

Under drift kan vannet i oppvaskmaskinen være svært varmt.


Døren må derfor åpnes svært forsiktig under drift.



## Programslutt

Når programmet er slutt, blinker den optiske funksjonskontrollen langsomt når døren er lukket, ev. høres også et signal.


Den optiske funksjonskontrollen slukker 10 minutter etter programslutt når døren er lukket.

Programmet er slutt når meldingen  Ferdig vises i displayet.

Når funksjonen «AutoOpen» er aktivert, åpnes døren automatisk på gløtt i noen programmer (se kapittel «Innstillinger», avsnitt «AutoOpen»). Dette forbedrer tørkeprosessen.


Hvis programmeringsfunksjonen Forbruk er koblet inn, kan du nå lese av det faktiske strøm- og vannforbruket for programmet (se kapittel «Miljøvennlig oppvask», «Forbruksvisning EcoFeedback»).


Tørkeviften fortsetter ev. å gå i noen minutter etter programslutt.

 Skader forårsaket av vanndamp. Hvis du åpner døren etter programslutt og viften er sluttet å gå, kan vanndamp skade ømfintlige kjøkkenmøbler og kantene på benkeplatene. Hvis du har koblet ut den automatiske døråpningen (se kapittel «Innstillinger», avsnitt «AutoOpen») og allikevel vil åpne døren etter programslutt, skal du åpne døren helt.

## Energistyring

10 minutter etter siste berøring av sensortasten eller etter programslutt, slår oppvaskmaskinen seg automatisk av for å spare energi.

Du kan slå på oppvaskmaskinene igjen med sensortasten .

Hvis oppvaskmaskinen har vært avslått i mer enn 1 minutt, må du berøre sensortasten  litt lenger (tørkebeskyttelse).

Under programforløpet eller hvis det foreligger en feil, slår ikke oppvaskmaskinen seg automatisk av.


# Drift

---

## Slå av oppvaskmaskinen

- Åpne døren.
- Du kan når som helst slå av oppvaskmaskinen med sensortasten .

Hvis du slår av oppvaskmaskinen under programforløpet, blir programmet avbrutt.

- Bruk sensortasten  til å velge opsjonen Slå av maskinen.
- Bekreft spørsmålet Slå av maskinen med OK.

Du kan også avbryte en innstilt timer på denne måten.



Skader pga. vannlekkasje.

Vann som renner ut, kan forårsake skader.

Skru for sikkerhets skyld igjen vannkranen, dersom oppvaskmaskinen skal stå uten tilsyn i lengre tid, f.eks. i ferien.

## Rydd ut av oppvaskmaskinen

Varmt servise er ømfintlig for støt. La det derfor avkjøles i maskinen til det er lett å ta i.

Hvis du åpner døren helt etter at du har slått av maskinen, blir servicet raskere avkjølt.


- Rydd først ut av underkurven, deretter overkurven og til slutt 3D-MultiFlex-skuffen (hvis maskinen har bestikkskuff).

Da unngår du at vandrdåper fra overkurven eller 3D-MultiFlex-skuffen drypper ned på servicet i underkurven eller overkurven.

## Pause i programmet

Programmet blir avbrutt så snart du åpner døren.

Når du lukker døren igjen, fortsetter programmet etter noen sekunder fra det stedet det ble avbrutt.

 Fare for skålding på grunn av svært varmt vann.

Under drift kan vannet i oppvaskmaskinen være svært varmt.



Døren må derfor åpnes svært forsiktig under drift.

## Avbryte eller skifte program


Hvis programmet avbrytes, kan viktige programavsnitt bli borte.

Du kan kun avbryte et program i de første minuttene av programforløpet.

Hvis et program allerede er startet, kan du avbryte et program på følgende måte:

- Åpne døren.
- Slå av oppvaskmaskinen med sensortasten .
- Bruk sensortasten  til å velge opsjonen Slå av maskinen.
- Bekreft spørsmålet Slå av maskinen med OK.


Hvis du ønsker å velge et annet program:

- Slå oppvaskmaskinen på igjen med sensortasten .
- Ved manuell dosering av oppvaskmiddel, må du kontrollere om oppvaskmiddelbeholderen fremdeles er lukket.  
Hvis lokket på oppvaskmiddelbeholderen allerede er åpnet, fyll i oppvaskmiddel på nytt og lukk lokket.
- Velg ønsket program og start det ved å lukke døren.

Den optiske funksjonskontrollen lyser som bekreftelse på at programmet er i gang.

# Opsjoner


## Timer

Med timeren  har du flere muligheter til å starte et program på et senere tidspunkt. Du kan stille inn starttid eller sluttid for et program. Dessuten har du mulighet til å bruke tidsvariabel strømtariff ved hjelp av funksjonen EcoStart eller SmartStart.

Ved manuell dosering av oppvaskmiddel i en fuktig beholder, kan oppvaskmiddelet klumpe seg og dermed ikke bli skylt helt ut.

Når du bruker timeren, må du sjekke om beholderen for oppvaskmiddel er tørr ved påfylling av oppvaskmiddel. Ved behov må du tørke av beholderen først.



Ikke bruk flytende oppvaskmiddel. Oppvaskmiddelet kan renne ut.

 Helsefare på grunn av oppvaskmiddel.

For at barn ikke skal komme i kontakt med oppvaskmiddel:

Tilsett oppvaskmiddel først **like før** programstart, dvs. før du aktiverer timeren.

## Aktivere timeren



- Åpne døren.
- Slå på oppvaskmaskinen med sensortasten .
- Velg ønsket program.
- Berør sensortasten .

Sensortasten  lyser.

Med sensortastene   kan du velge mellom funksjonene Start kl., Ferdig kl. og EcoStart eller eventuelt SmartStart.

- Bekreft ønsket funksjon med OK.

Den sist valgte timertiden (startforvalgstiden) vises og timene er markert.

- Legg inn ønsket timertid med sensortasten   og bekreft med OK.

Hvis du ved tidsinnstillingen ikke foretar noen innstilling på flere sekunder, går displayet tilbake til forrige menyområde. Da må du gjenta innstillingene.

Etter aktivering av timeren, blir alle visninger slått av etter noen minutter for å spare energi.

Du kan også aktivere timeren via Miele-appen.

## Innstilling av «Start kl.»

Med funksjonen *Start kl.* stiller du inn eksakt ønsket starttid for programmet.

- Still inn timene med sensortastene  $\vee/\wedge$  og bekreft med *OK*.

Timene lagres og minuttene er markert.

- Still inn minuttene med sensortastene  $\vee/\wedge$  og bekreft med *OK*.

Den lagrede starttiden for det valgte programmet vises i noen minutter.

- Lukk døren.

Når den innstilte tiden er nådd, starter det valgte programmet automatisk.

## Innstilling av «Ferdig kl.»

I funksjonen *Ferdig kl.* stiller du inn den tiden, som det valgte programmet senest skal være slutt til.

- Still inn timene med sensortastene  $\vee/\wedge$  og bekreft med *OK*.

Timene lagres og minuttene er markert.

- Still inn minuttene med sensortastene  $\vee/\wedge$  og bekreft med *OK*.

Den beregnede starttiden for det valgte programmet vises i noen minutter.

Det vises en melding i displayet hvis programmet ikke kan fullføres innen den innstilte tiden, fordi programtiden er for lang.

- Bekreft eventuelt meldingen med *OK*.

- Lukk døren.

Når den beregnede tiden er nådd, starter programmet automatisk.

# Opsjoner

---

## Innstilling av «EcoStart»

Med funksjonen EcoStart kan du bruke tidsvariabel strømtariff. Da må du på forhånd stille inn 3 strømtariff-tidssoner én gang (se kapittel «Innstillinger», avsnitt «EcoStart»).

Still inn den tiden, som det valgte programmet senest skal være ferdig til.

Oppvaskmaskinen starter automatisk i den mest kostnadsgunstige tariffsonen innenfor den innstilte tiden.

- Still inn timene med sensortastene  $\vee/\wedge$  og bekreft med OK.

Timene lagres og minuttene er markert.

- Still inn minuttene med sensortastene  $\vee/\wedge$  og bekreft med OK.

Den beregnede starttiden for det valgte programmet vises i noen minutter.

- Lukk døren.

Når den beregnede tiden er nådd, starter programmet automatisk.

## Innstilling av «SmartStart»

Med funksjonen SmartStart, kan du la oppvaskmaskinen starte til en tid på døgnet, hvor strømprisen er spesielt gunstig.

For å kunne bruke denne funksjonen, trenger du ytterligere teknisk tilbehør.

Når du har aktivert funksjonen SmartStart i menyen Innstillinger , vises ikke funksjonen EcoStart lenger i menyen Timer , men SmartStart (se kapittel «Innstillinger», avsnitt «Miele@home»).

Dersom strømleverandøren tilbyr denne servicen, sendes et signal derfra, når strømprisen er spesielt gunstig. Oppvaskmaskinen startes ved dette signalet.

Du kan stille inn et tidspunkt, som programmet senest skal være ferdig til. Oppvaskmaskinen beregner senest mulig starttid for det valgte programmet og venter på signalet fra strømleverandøren frem til denne starttiden.

Still inn den tiden, som det valgte programmet senest skal være ferdig til.

- Still inn timene med sensortastene  $\vee/\wedge$  og bekreft med *OK*.

Timene lagres og minuttene er markert.

- Still inn minuttene med sensortastene  $\vee/\wedge$  og bekreft med *OK*.

Meldingen *Vent på SmartStart* vises.

- Lukk døren.

Det valgte programmet starter automatisk, så snart signalet er sendt fra strømleverandøren, eller det senest mulige starttidspunktet er nådd.

## Endre eller slette innstilte tider

Du kan endre eller slette den innstilte timertiden.

- Åpne døren.
- Berør sensortasten  $\odot$ .
- I displayet velger du den tidligere aktive funksjonen til timeren med sensortastene  $\vee/\wedge$  og bekrefter med *OK*.
- Velg funksjonene *Endre* eller *Slette* med sensortastene  $\vee/\wedge$  og bekreft med *OK*.

Etter at funksjonen *Endre* er bekreftet med *OK*, kan du endre den innstilte timertiden.

Etter at funksjonen *Slette* er bekreftet med *OK*, vises programtiden for det valgte programmet i displayet. Sensortasten  $\odot$  slukker og sensortasten til det valgte programmet lyser.

Du kan nå starte programmet eller slå av oppvaskmaskinen.

Hvis du slår av oppvaskmaskinen mens timeren teller ned, blir timeren også avbrutt.



Du kan også endre eller slette timer-tiden via Miele-appen.

## Opsjoner


---

### Aktivere MobileStart

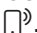
Du har mulighet for å fjernstarte oppvaskmaskinen ved hjelp av Miele-appen. Først må du ha installert appen på din mobile enhet, koblet oppvaskmaskinen til WiFi-nettverket ditt (se kapittel «Innstillinger», avsnitt «Miele@home») og eventuelt koblet inn opsjonen «MobileStart» (se kapittel «Innstillinger», avsnitt «Fjernstyring»).

- Åpne døren.
- Slå på oppvaskmaskinen med sensortasten .
- Berør sensortasten .

Sensortasten  lyser.

- Slå av oppvaskmaskinen med sensortasten .
- Lukk døren.

Du kan nå fjernstarte oppvaskmaskinen med Miele-appen.

Opsjonen «MobileStart» blir værende aktiv inntil du deaktiverer den igjen med sensortasten . Opsjonen forblir også aktiv hvis du i mellomtiden slår av og på oppvaskmaskinen.



Selv når opsjonen «MobileStart» ikke er aktiv, kan du både se statusen til oppvaskmaskinen og foreta innstillinger via Miele@mobile-appen.

Når du starter et program ved å lukke døren, blir opsjonen «MobileStart» automatisk aktivert så lenge programmet varer.

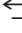


## Vise driftstimer

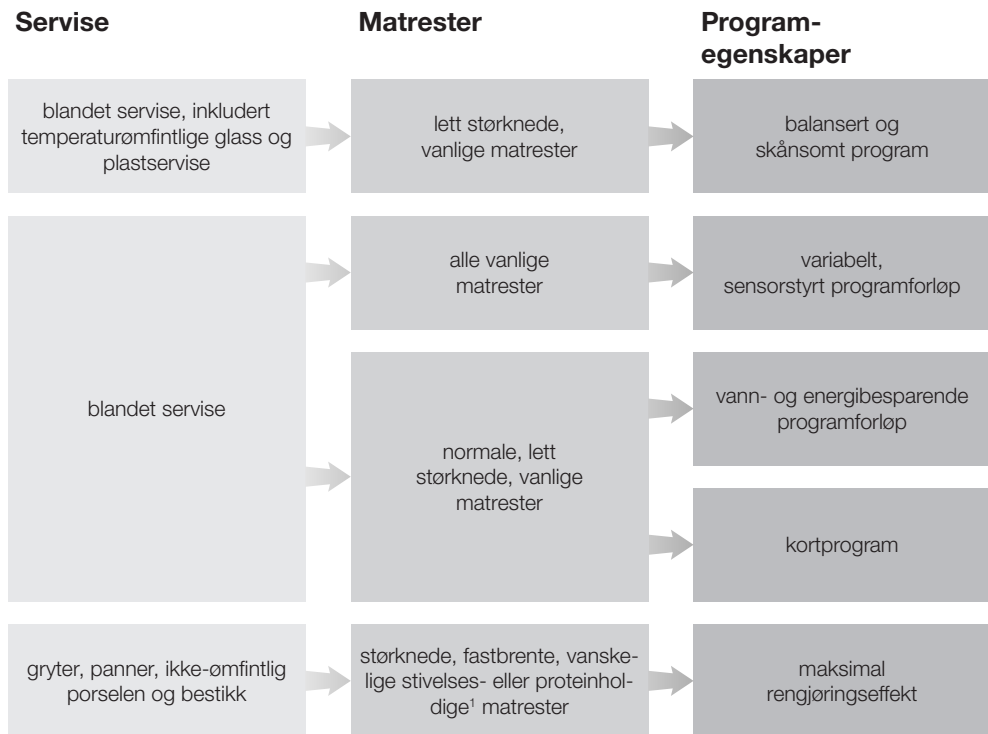
Du kan se hvor mange timer oppvaskmaskinen hittil har vært i bruk.

- Åpne døren.
- Slå på oppvaskmaskinen med sensortasten .
- Bekreft eventuelle meldinger om mangler med *OK*.
- Berør sensortasten  i 5 sekunder.

Driftstimene vises i displayet.

- Med sensortastene  eller *OK* kan du veksle tilbake til programmenyen igjen.

# Veileder for programvalg

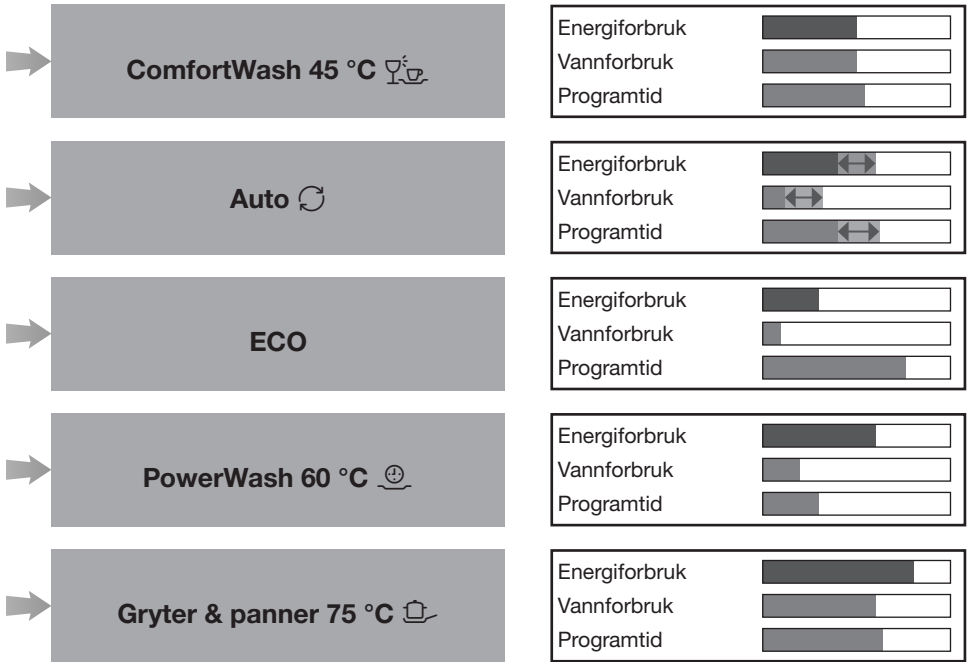


<sup>1</sup> Matrester med stivelse kan forekomme f.eks. fra poteter, pasta eller ris. Matrester som inneholder proteiner fra stekt kjøtt og fisk, kan forekomme.

# Veileder for programvalg

## Program<sup>2</sup>

## Forbruksprognose<sup>3</sup>



<sup>2</sup> Programmene kan tilpasses med «Tillegg» (se kapittel «Tillegg»).

Dessuten kan du velge funksjonen «2. Mellomskylling» (se kapittel «Innstillinger»).

<sup>3</sup> De prognostiserte verdiene kan endre seg i forbindelse med de valgte innstillingene, tillegg eller bruksvilkårene.

# Programoversikt

Program	Programforløp				
	Forskylling	Rengjøring	Mellom-skylling	Klarskylling	Tørring/ AutoOpen
		°C		°C	
ECO <sup>1</sup>	-	43	✓	42	✓/✓
Auto 45–60 °C	variabelt programforløp, sensorstyrt tilpasning til servisemengde og matrester				
	ved behov	45–60	✓	55–70	✓/✓
ComfortWash 45 °C	✓	45	✓	55–70	✓/✓
Ekstra stille 50 °C	-	50	✓	55–70	✓/✓
PowerWash 60 °C	-	60	✓	60	✓/✓
Hygiene 75 °C	-	75	✓	75	✓/✓
Gryter og panner 75 °C	✓	75	✓	55–70	✓/✓
ComfortWash+ 55 °C	✓	55	✓	55–70	✓/✓
Kald Eco	✓✓	✓	✓	✓	✓/✓
Fin 45 °C	-	45	✓✓	56	✓/✓
Uten overkurv 65 °C	✓	65	✓	55–70	✓/✓
Pasta/Paella	✓	75	✓	55–70	✓/✓
Ølglass	-	45	✓	56	-/-
Maskinrens	-	75	✓✓	70	✓/✓
Utskylling av salt	✓	-	-	-	-/-

<sup>1</sup> Programmet som angivelsene på energietiketten er basert på.  
Dette programmet er i henhold til den aktuelle EU-forordningen det mest energieffektive for normalt skittent servise med hensyn til det kombinerte energi- og vannforbruket.

# Programoversikt

Forbruk <sup>2</sup>				
Elektrisk energi		Vann	Tid	
Kaldt vann 15 °C kWh	Varmt vann 60 °C kWh	Liter	Kaldt vann 15 °C h:min	Varmt vann 60 °C h:min
0,54	0,29	8,4	3:50	3:40
0,65–0,95 <sup>3,4</sup>	0,55–0,65 <sup>3,4</sup>	6,0–13,0 <sup>3,4</sup>	2:02–2:59	1:59–2:49
0,85	0,45	12,5	2:38	2:28
0,95	0,75	9,0	4:04	3:54
1,00	0,65	9,5	1:26	1:15
1,55	1,20	10,0	2:27	2:15
1,25	0,85	13,5	3:09	2:44
0,95	0,50	12,5	2:30	2:19
-	0,07	27,0	-	2:47
0,85	0,50	11,5	1:55	1:38
1,05	0,60	13,5	2:30	2:23
1,20	0,80	13,5	2:49	2:43
0,80	0,40	9,5	1:20	1:10
1,75	1,15	19,0	2:12	1:50
0,01	0,01	8,5	0:13	0:13

<sup>2</sup> De nevnte verdiene for programmet *ECO* beregnes iht. standardiserte testbetingelser. De nevnte verdiene for de øvrige programmene beregnes iht. sammenlignbare testbetingelser.

I praksis kan valgte innstillinger, tillegg eller bruksvilkår forårsake avvik i verdiene (se kapittel «Drift», avsnitt «Visning av programtid»).

<sup>3</sup> Minimumsverdi: Halvfull maskin med lite skittent servise

<sup>4</sup> Maksimalverdi: Full maskin med veldig skittent servise

# Programoversikt

---

## Flere programmer

### **ComfortWash+ 55 °C**

Programmet passer til rengjøring av blandet servise med alle typer vanlige matrester.

### **Hygiene 75 °C**

Program for spesialoppvask av hygienisk krevende, robust servise med lett størknede matrester som er vanlige i husholdningen, f.eks. tåteflasker, skjærebrett.

### **Ekstra stille 50 °C**

Svært stillegående program med forlenget programtid. Programmet er egnet for blandet servise med alle typer vanlige matrester som er lett størknet.

### **Kald Eco**

Program uten oppvarming når oppvaskmaskinen er koblet til varmtvann på minst 45° (se kapittel «Installasjon», avsnitt «Vanninntak»). Bruk av dette programmet er kun bærekraftig når varmtvannet varmes opp ved hjelp av solenergi. Programmet er egnet for oppvask av blandet servise med lett størknede matrester som er vanlige i husholdningen.

### **Fin 45 °C**

Program for ekstra skånsom rengjøring av temperaturømfintlig servise, glass og kunststoff med lett størknede matrester som er vanlige i husholdningen.

### **Uten overkurv 65 °C**

Program for oppvask uten overkurv, for ekstra stort servise som tåler høye temperaturer (f.eks. store gryter). For å kunne plassere stort servise i underkurven, må du ta ut overkurven for å vaske med dette programmet.

### **Pasta/Paella**

Program med lange bløtleggingsfaser for blandet servise, gryter, panner og ikke-ømfintlig porselen. Dette programmet er spesielt egnet for fjerning av stivelsesholdige matrester, f.eks. poteter, nudler og ris.

### **Ølglass**

Program uten dosering av glansmiddel og tørking, for rengjøring av ølglass slik at skummet blir stabilt.

## Maskinrens

Vaskekammeret i oppvaskmaskinen er i stor utstrekning selvrensende. Hvis det likevel har satt seg fast rester eller belegg, kan du bruke programmet *Maskinrens*. Da må det ikke være servise i oppvaskmaskinen. Programmet er tilpasset rengjøring av vaskekammeret med pleieprodukter (maskinrens, pleiemiddel) (se kapittel «Ekstrautstyr», avsnitt «Maskinrens»). Følg henvisningene på produktpakken. Ved bruk av pleieprodukter må det ikke doseres oppvaskmiddel. Derfor blir den automatiske doseringen av oppvaskmiddel deaktivert i dette programmet (hvis det finnes).

## Utskylling av salt

Program for utskylling av vaskekammeret etter hver saltpåfylling. Start programmet *Utskylling av salt* uten servise og uten dosering av oppvaskmiddel umiddelbart etter at lokket på saltbeholderen er åpnet. Dermed kan eventuell saltoppløsning som har rent over, bli fortynnet og pumpet ut av maskinen.

### QuickPowerWash

Kortprogrammet varer under en time og er for blandet servise med alle typer vanlige matrester som er lett størknet. Programmet kan velges via programmet *PowerWash* kombinert med tillegget *Quick* (se kapittel «Tillegg», avsnitt «Quick»).

# Tillegg

---

## Valg av tillegg

Du kan tilpasse programmene ved hjelp av tillegg.

Før det ønskede programmet startes kan du derfor velge eller velge bort tillegg.

■ Berør sensortasten  $\downarrow \equiv$  *Tillegg*.

■ Velg ønsket tillegg og bekreft med *OK*.

Tillegg, som ikke kan kombineres med det valgte programmet eller tillegget, vises med en hengelås  $\square$ .

I displayet vises det eventuelt en tilsvarende melding.

■ I dette tilfellet må du bekrefte meldingen med *OK*.

■ Du starter programmet ved å lukke døren.

Du kan stille inn om de valgte tilleggene for det aktuelle programmet skal aktiveres permanent (se kapittel «Innstillinger», avsnitt «Lagre tillegg»).

## BottleClean

Du kan velge tillegget *BottleClean* for å øke rengjøringseffekten til programmene for høye, tynne og hule servise-deler, som f.eks. ølglass og drikkeflasker. Servise som er plassert i glass- og flaskeholderen i underkurven rengjøres ekstra grundig (se kapittel «Plasering av servise og bestikk», avsnitt «FlexCare Glass & Bottle»).

Ved aktivering av dette tillegget forlen- ges programtiden og rengjørings- temperaturen kan øke. Vannforbruket og energiforbruket øker.

## IntenseZone

Du kan velge tillegget *IntenseZone* for å øke rengjørings-effekten til program- mene i underkurven.

Ved aktivering av dette tillegget forlen- ges programtiden og rengjørings- temperaturen økes. Vannforbruket og energiforbruket øker.

## Ekstra rent

Du kan velge dette tillegget for å øke rengjørings-effekten til programmene.

Ved aktivering av dette tillegget forlen- ges programtiden og rengjørings- temperaturen økes. Vannforbruket og energiforbruket øker.

## Ekstra tørt

Du kan velge dette tillegget for å øke tørkeeffekten til programmene.

Ved aktivering av dette tillegget forlen- ges programtiden og glansmiddeltem- peraturen økes. Energiforbruket stiger.



## Velg Quick

Du kan forkorte programtiden med tillegget *Quick*.

Hvor mye programtiden forkortes, er avhengig av valgt program.

For å få et optimalt oppvaskresultat økes temperaturen noe og dermed energiforbruket.

Tillegget *Quick* prioriteres eventuelt foran andre valgte tillegg.

Du kan velge eller velge bort tillegget før programstart.

- Berør sensortasten  *Quick*.

Sensortasten lyser dersom tillegget er tilgjengelig for det valgte programmet.

Hvis det valgte programmet ikke kan kombineres med tillegget, vises en tilsvarende melding i displayet.


- I dette tilfellet må du bekrefte meldingen med *OK*.
- Du starter programmet ved å lukke døren.

Du kan stille inn om det valgte tillegget for det aktuelle programmet skal aktiveres permanent (se kapittel «Innstillinger», avsnitt «Lagre tillegg»).

Sammen med programmet *PowerWash* danner tillegget *Quick* programmet *QuickPowerWash*, et kortprogram for matrester som er lett størknet.

## Rengjøring og stell

Kontroller oppvaskmaskinens totaltilstand regelmessig (ca. hver 4. - 6. måned). Dette forebygger feil før de oppstår.


 Skader pga. uegnede rengjøringsmidler.

Alle overflatene er ømfintlige for riper. Alle overflater kan bli misfarget eller forandret hvis de kommer i kontakt med uegnede rengjøringsmidler. Bruk kun rengjøringsmidler som egner seg på de aktuelle overflatene.

### Rengjøring av vaskekammeret

Oppvaskmaskinen er i stor utstrekning selvrensende innvendig, hvis du alltid bruker passende mengde oppvaskmiddel.

Hvis du stort sett bruker oppvaskprogrammer med lave temperaturer (< 50 °C), er det fare for bakterie- og luktdannelse i oppvaskmaskinen. For å rengjøre vaskekammeret og unngå luktdannelse, burde programmet *Gryter & panner* 75 °C kjøres én gang i måneden.

Hvis det likevel har satt seg fast f.eks. kalk eller fett, rengjør du maskinen med programmet *Maskinrens* (se kapittel «Programoversikt», avsnitt « Flere programmer») med maskinrensmiddel (se kapittel «Ekstraustyr», avsnitt «Maskinrens»). Følg rådene på pakken.

Rengjørings- og pleiemidler fra Miele kan kjøpes gjennom Mieleles serviceavdeling eller Mieleles nettbutikk.

- Silene i oppvaskmaskinen må rengjøres regelmessig.

## Hygienesyklus

Hvis du stort sett bruker oppvask-programmer med lave temperaturer, er det fare for bakterie- og luktdannelse i oppvaskmaskinen. Ved gjentatt bruk av programmer med lav temperatur, bør du jevnlig kjøre et program med høy temperatur. Da unngås dannelse av belegg og lukt.

Du kan aktivere eller deaktivere en melding med hygieneinformasjon (se kapittel «Innstillinger», avsnitt «Hygienesyklus»).

Hvis du deaktiverer meldingen, må du kjøre programmet *Gryter & panner* 75 °C én gang i måneden, for å rengjøre vaskekammeret og unngå luktdannelse.

## Rengjøring av dørpakning og dør

Dørpakningene og sidene av maskindøren nås ikke av vannstrålene. Det kan derfor dannes mugg der.

- Tørk av dørpakningene regelmessig med en fuktig klut for å fjerne matrester.
- Tørk av mat og drikke som er sølt på sidene av maskindøren.

## Rengjøring av betjeningspanelet

- Rengjør betjeningspanelet **kun** med en ren og fuktig klut.

## Rengjøring av lyslederen


Lyslederen til den optiske funksjonskontrollen befinner seg på dekkfolien under benkeplaten.

- Ved behov, rengjør lyslederen kun med en fuktig klut.

# Rengjøring og stell

---

## Rengjøring av fronten

 Skader som følge av tilsmussing. Hvis tilsmussinger får virke lenge, kan de under visse omstendigheter være umulige å fjerne og overflatene kan bli misfarget eller forandret. Fjern helst flekker og søl omgående.

- Rengjør fronten på oppvaskmaskinen med en svampklut, litt håndoppvaskmiddel og varmt vann. Tørk deretter fronten med en myk klut. Du kan også bruke en ren, fuktig mikrofiberklut uten rengjøringsmiddel.

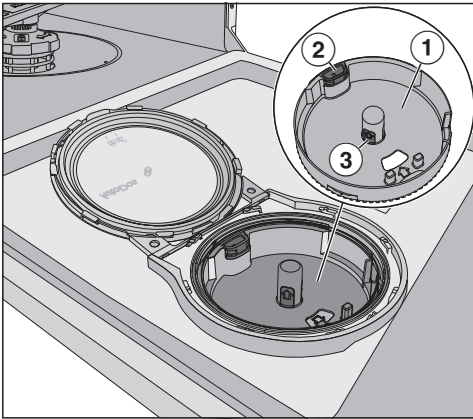
## For å unngå skader på overflatene, ikke bruk:

- rengjøringsmidler som inneholder soda, ammoniakk, syre eller klorid,
- kalkløsende rengjøringsmidler,
- skurende rengjøringsmidler, f.eks. skurepulver, skuremelk, universalstein,
- løsemiddelholdige rengjøringsmidler,
- rengjøringsmidler for rustfritt stål,
- maskinoppvaskmiddel,
- stekeovnsrens,
- glassrens,
- harde skrubbende svamper, kluter og børster (f.eks. grytesvamper, brukte svamper som inneholder rester av skuremidler),
- flekkfjerningssvamp,
- skarpe metallskraper,
- stålull,
- damprensere.

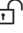
## Rengjøring av AutoDos

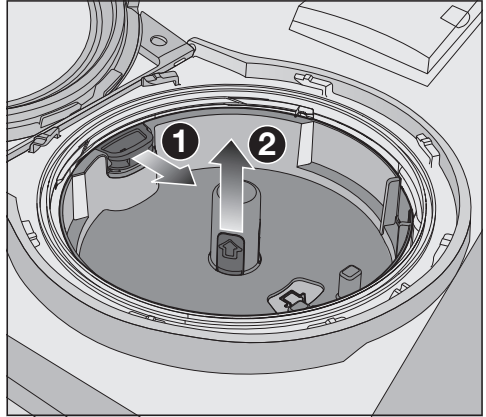
Dersom meldingen Rengjør AutoDos vises, må du kontrollere om AutoDos er ren, og rengjøre den ved behov, f.eks. ved å fjerne pulverrester. Det forebygger feilfunksjoner i AutoDos.

For at AutoDos skal fungere optimalt, må du kontrollere den hver gang du bytter PowerDisk, og rengjøre AutoDos ved behov.



- ① Holder for PowerDisk
- ② gul flik for å låse opp PowerDisk-holderen
- ③ gule gripeflater på PowerDisk-holderen

- Skru opp lokket på AutoDos  og åpne det.
- Ta eventuelt ut PowerDisk.



- Lås opp holderen til PowerDisk ved å dra den gule fliken i pilretningen ① og dra samtidig opp og av PowerDisk-holderen i de gule gripeflatene ②.
- Rengjør kabinettet til AutoDos og PowerDisk-holderen med en fuktig klut.
- Tørk godt av alle delene, slik at ikke oppvaskpulveret klumper seg.


Sørg for at ikke fuktighet blir værende på innsiden av AutoDos under rengjøringen.

## Rengjøring og stell



- Dra den gule fliken i pilretningen ❶ og legg samtidig inn igjen PowerDiskholderen ❷. Pilene i PowerDiskholderen og vinduet må peke mot hverandre. Holderen må ligge plant.

Lokket på AutoDos må være tett, slik at ikke oppvaskpulveret klumper seg. Sørg for at alle pakninger er rene, og rengjør pakningene ved behov.

- Legg inn en full PowerDisk og trykk den ned til den ligger plant.
- Lukk lokket på AutoDos og vri det til håndtaket på lokket befinner seg nøyaktig under symbolet  (se kapittel «Oppvaskmiddel», avsnitt «Legg inn PowerDisk»).

Kontroller regelmessig om den nedre spylearmen er tilstoppet, slik at såpeutslippet for AutoDos blir spylt ut fullstendig (se kapittel «Rengjøring og stell», avsnitt «Rengjøring av spylearmene»).

## Rengjøring av spylearmene

Matrester kan sette seg fast i dysene og lageret på spylearmene. Du bør derfor kontrollere spylearmene regelmessig (ca. hver 2.-4. måned).

Ikke vask uten spylearmene.

⚠ Skader på grunn av matrester i sirkulasjonssystemet.

Uten silene havner matrester i sirkulasjonssystemet og kan blokkere det.

Ikke vask uten nedre spylearm eller uten siler.

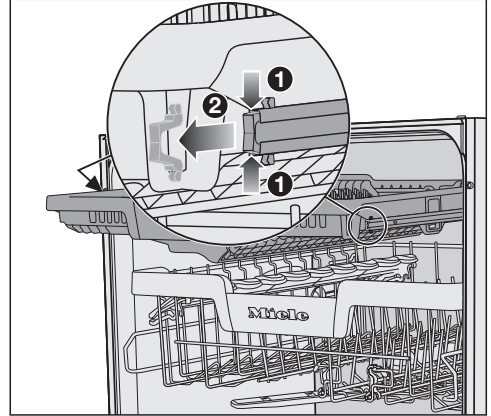
Pass på at store matrester ikke havner i sirkulasjonssystemet i forbindelse med rengjøring av silene og spylearmene.

■ Slå av oppvaskmaskinen.

## Ta ut bestikkskuffen (hvis oppvaskmaskinen har bestikkskuff)

Ta først ut bestikkskuffen (hvis oppvaskmaskinen har bestikkskuff) slik at du kan ta av den øvre spylearmen.

■ Trekk ut bestikkskuffen.

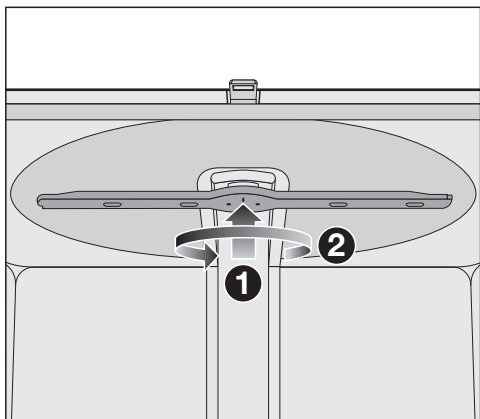


■ Trykk sammen sikringsklemmene til skinnene på begge sidene av bestikkskuffen ① og ta samtidig ut sikringsklemmene ②.

■ Ta bestikkskuffen helt ut.

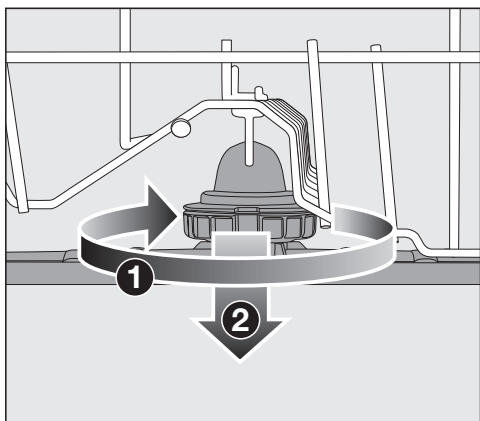
# Rengjøring og stell

## Ta av den øvre spylearmen



- Trykk opp øvre spylearm ①, slik at den indre fortanningen fester seg, og skru den av mot klokken ② (sett nedenfra).

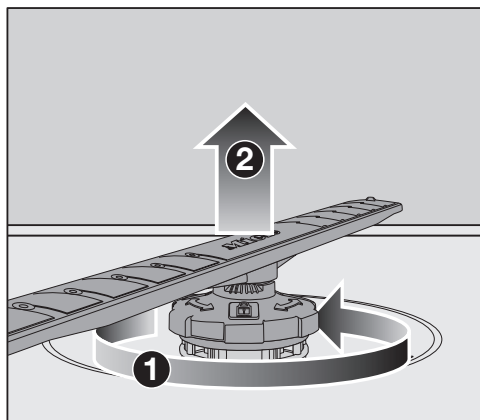
## Ta av den midtre spylearmen



- Vri den midterste spylearmens forskruing med klokken ① (sett ovenfra) og ta av spylearmen ②.

## Ta av nedre spylearm

- Trekk ut underkurven.



- Vri den nederste spylearmens forskruing mot klokken ① (sett ovenfra) og trekk spylearmen oppover og av ②.



## Rengjøring av spylearmene

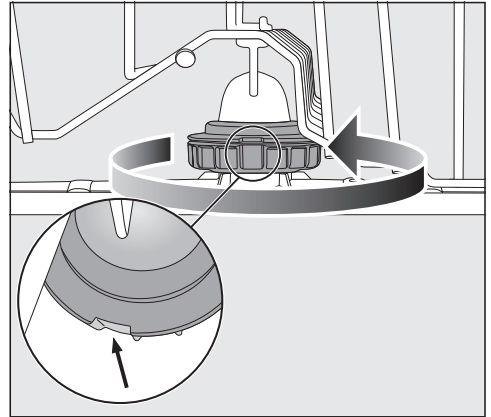


- Trykk matrester inn i dysene på spylearmene med en spiss gjenstand.
- Skyll spylearmen godt under rennende vann.

## Sette inn den øvre spylearmen

- Sett inn den øvre spylearmen igjen og stram den med hånden.

## Sette inn den midtre spylearmen

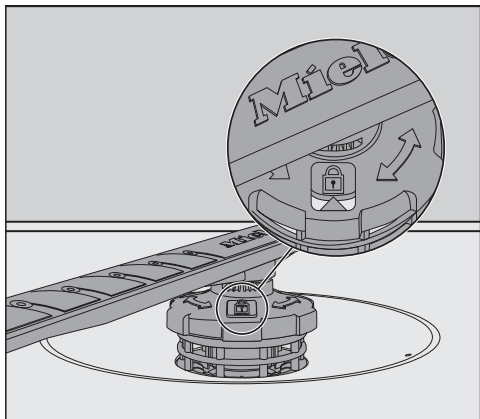



- Sett inn den midtre spylearmen igjen og dreii forskruningen mot klokken (sett ovenfra) til den fester seg. Vær oppmerksom på at utsparingene i låsen skal ligge over hverandre.

## Rengjøring og stell

### Sette inn den nedre spylearmen

- Sett inn den nedre spylearmen igjen og sørg for at silkombinasjonen ligger jevnt på bunnen av maskinen.



- Vri den nedre spylearmens forskrining med klokken (sett ovenfra) til pilen i vinduet peker mot hengelåsen .
- Kontroller om spylearmene kan rotere fritt.

 Skader på grunn av matrester i sirkulasjonssystemet.

Med den nedre spylearmen festes silkombinasjonen. Uten silene kan matrester havne i sirkulasjonssystemet og blokkere det.

Ikke vask uten nedre spylearm eller uten siler.

### Sett inn bestikkskuffen (hvis oppvaskmaskinen har bestikkskuff)

- Skyv bestikkskuffen forfra på skinnene igjen.
- Sett sikringsklemmene inn i skinnene igjen på begge sider av bestikkskuffen.

## Kontroll av silene i oppvaskmaskinen

Silkombinasjonen i bunnen av oppvaskmaskinen holder tilbake større matrester fra vaskevannet. Dermed kan ikke matrestene havne i sirkulasjonssystemet, som ville ha ført dem tilbake inn i maskinen igjen via spylearmene.

 Skader på grunn av matrester i sirkulasjonssystemet.

Uten silene havner matrester i sirkulasjonssystemet og kan blokkere det.

Ikke vask uten nedre spylearm eller uten siler.

Pass på at store matrester ikke havner i sirkulasjonssystemet i forbindelse med rengjøring av silene og spylearmene.

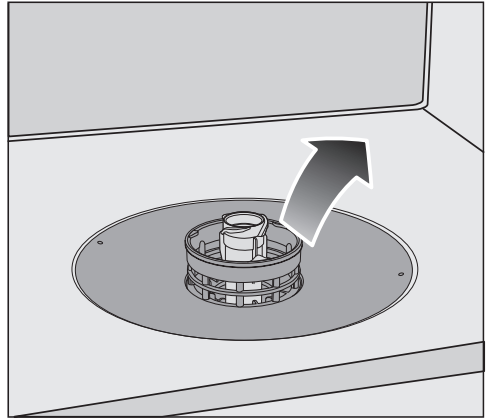
Silene kan med tiden bli tette pga. matrester. Tiden er avhengig av forholdene i husholdningen.

I displayet vises meldingen *Kontroller sil* etter 50 programforløp.

- Kontroller silkombinasjonen.
- Rengjør silkombinasjonen om nødvendig.
- Bekreft deretter meldingen med *OK*.

## Rengjøring av silene


- Slå av oppvaskmaskinen.
- Ta av den nedre spylearmen (se kapittel «Rengjøring og stell», avsnitt «Rengjøring av spylearmene»).
- Før du tar ut silkombinasjonen, fjern grovt smuss, slik at det ikke havner matrester i sirkulasjonssystemet.



- Ta ut silkombinasjonen.

## Rengjøring og stell



- For å rengjøre innsiden av silen, ta tak i mikrofilterets kunststoffring og trekk den nedover fra silkombinasjonen.
- Rengjør alle delene under rennende vann. Bruk eventuelt en oppvaskbørste til rengjøringen.
- Fest mikrofilteret på silkombinasjonen igjen.
- Sett inn silkombinasjonen slik at den ligger jevnt på bunnen i maskinen.
- Sett den nedre spylearmen med forskruingen på silkombinasjonen igjen.
- Vri forskruingen med klokken til pilen i vinduet peker mot hengelåsen .


 Skader på grunn av matrester i sirkulasjonssystemet.

Med den nedre spylearmen festes silkombinasjonen. Uten silene kan matrester havne i sirkulasjonssystemet og blokkere det.

Ikke vask uten nedre spylearm eller uten siler.

## Rengjøring av silen i vanninntaket

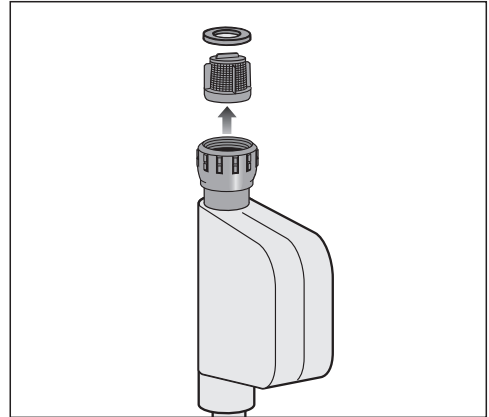
For å beskytte vanninntaksventilen er det bygd inn en sil i forskruringen. Hvis silen er skitten, renner det for lite vann inn i oppvaskmaskinen.

 Fare for elektrisk støt gjennom nettspenning.

Koblingsboksen for vanninntaket inneholder en elektrisk ventil.

Boksen må derfor ikke dyppes i vann.

- Koble oppvaskmaskinen fra el-nettet. Slå av oppvaskmaskinen og trekk ut støpselet.
- Steng vannkranen.
- Skru av vanninntaksventilen.



- Ta pakningen ut av forskruringen.
- Ta tak i kunststoffsilen med en kombi- eller nebbtang og trekk silen ut.
- Rengjør silen under rennende vann.
- Innsettingen skjer i omvendt rekkefølge.

Skru til forskruringen på vannkranen. Skru langsomt opp vannkranen. Hvis det renner ut vann, etterstram forskruringen.

Silen **må** settes inn igjen etter rengjøringen.

## Rengjøring og stell

### Rengjøring av avløpspumpen

Hvis det er vann i vaskekammeret etter at programmet er avsluttet, ble ikke vannet pumpet ut. Avløpspumpen kan være blokkert av fremmedlegemer. Fremmedlegemene fjerner du lett.

- Koble oppvaskmaskinen fra el-nettet. Slå av oppvaskmaskinen og trekk ut støpslet.
- Ta silkombinasjonen ut av oppvaskmaskinen (se kapittel «Rengjøring og stell», avsnitt «Rengjøring av silene»).
- Øs vannet ut av maskinen.



- Trykk sperren på dekselet til avløpspumpen innover ①.
- Vipp dekselet innover til du kan ta det ut ②.
- Skyll dekselet godt under rennende vann og fjern alle fremmedlegemer.



Under dekselet finner du avløpspumpen (pil).

⚠ Det er fare for å skade seg på glasskår.  
Glasskår er spesielt vanskelig å få øye på i avløpspumpen.  
Avløpspumpen må rengjøres forsiktig.

- Fjern alle fremmedlegemer forsiktig fra avløpspumpen. Drei avløpspumpens pumpevinge med hånden for å kontrollere. Pumpevingen kan da bare dreies rykkevis.
- Sett på plass dekselet igjen ved å plassere det loddrett ovenfra.

Forsikre deg om at sperren går i lås.

⚠ Skader som følge av ikke-forskriftsmessig rengjøring.  
Komponentene er ømfintlige og kan skades under rengjøring.  
Avløpspumpen må rengjøres forsiktig.

## Hvis feil oppstår ...

De fleste feil som oppstår ved daglig bruk, kan du rette på selv. I mange tilfeller kan du spare både tid og penger, fordi du slipper å kontakte serviceavdelingen.





På [www.miele.com/service](http://www.miele.com/service) finner du informasjon om hvordan du kan rette feilene selv.

Følgende tabeller skal hjelpe deg med å finne årsaken til en feil og til å rette den.

Her er det kun ført opp feil som du kan rette selv. Alle andre feil vises under



 Feil F.

### Tekniske feil

Problem	Årsak og retting
<b>Oppvaskmaskinen starter ikke.</b>	Døren er ikke skikkelig lukket. ■ Trykk døren inntil, til dørlåsen knepper på plass.
	Støpselet er ikke satt inn. ■ Sett inn støpselet.
	Sikringen i huset er utløst. ■ Aktiver sikringen (minste sikring, se typeskiltet). ■ Kontakt Mieleles serviceavdeling, dersom sikringen utløses på nytt.
	Oppvaskmaskinen er ikke slått på. ■ Slå på oppvaskmaskinen med sensortasten  .
<b>Sensortasten  reagerer ikke eller først etter at den er berørt flere ganger.</b>	Energistyring: Kort tid før sensortasten ble berørt  ble døren åpnet eller lukket. Dermed er oppvaskmaskinen allerede slått på. Elektronikken trenger noen sekunder på å gjøre seg klar til drift. ■ Vent noen sekunder etter at du har åpnet eller lukket døren. ■ Berør da sensortasten  .
<b>Oppvaskmaskinen har stoppet.</b>	Sikringen i huset er utløst. Displayet er mørkt og oppvaskmaskinen kan ikke kobles inn. ■ Aktiver sikringen (minste sikring, se typeskiltet). ■ Kontakt Mieleles serviceavdeling dersom sikringen utløses på nytt.
<b>Lyslederen til den optiske funksjonskontrollen er ikke synlig etter programstart.</b>	Lyslederen er ikke korrekt montert. ■ Monter lyslederen korrekt (se monteringsanvisningen).



## Feilmeldinger

Problem	Årsak og retting
<b>Den optiske funksjonskontrollen blinker raskt. Et varselsignal høres. I displayet vises en av følgende feil:</b>	Før du retter feilen: <ul style="list-style-type: none"><li>■ Slå av oppvaskmaskinen.</li></ul>
 Feil F	Det har eventuelt oppstått en teknisk feil. <ul style="list-style-type: none"><li>■ Slå oppvaskmaskinen på igjen etter noen sekunder.</li><li>■ Velg ønsket program.</li><li>■ Lukk døren.</li></ul> Hvis feilmeldingen vises på nytt, foreligger det en teknisk feil. <ul style="list-style-type: none"><li>■ Slå av oppvaskmaskinen.</li><li>■ Steng vannkranen.</li><li>■ Kontakt Miele's serviceavdeling eller annet personell autorisert av Miele.</li></ul>
 Waterproof	Vannsikringssystemet (Waterproof-systemet) har reagert. <ul style="list-style-type: none"><li>■ Slå av oppvaskmaskinen.</li><li>■ Steng vannkranen.</li><li>■ Kontakt Miele's serviceavdeling eller annet personell autorisert av Miele.</li></ul>



## Hvis feil oppstår ...

---

### Døråpner

Problem	Årsak og retting
<b>Den optiske funksjonskontrollen blinker raskt. Et varselsignal høres. I displayet vises følgende feil:</b>	Før du retter feilen: <ul style="list-style-type: none"><li>■ Slå av oppvaskmaskinen.</li></ul>
⚠ Feil, dør	Døren åpner seg ikke automatisk. Det har eventuelt oppstått en teknisk feil. <ul style="list-style-type: none"><li>■ Åpne døren for hånd (se kapittel «Første igangsetting», avsnitt «Åpne døren») og slå på oppvaskmaskinen igjen.</li><li>■ Hvis feilmeldingen vises på nytt, kontakt Mieleles serviceavdeling.</li></ul>
	Døren lukkes ikke automatisk. Døren kan være blokkert av en gjenstand. <ul style="list-style-type: none"><li>■ Fjern ev. hindringen og slå oppvaskmaskinen på igjen.</li><li>■ Hvis feilmeldingen vises på nytt, kontakt Mieleles serviceavdeling.</li></ul>


## Feil ved vanninntak

Problem	Årsak og retting
<p><b>Den optiske funksjonskontrollen blinker raskt. Et varselsignal høres. I displayet vises en av følgende meldinger:</b></p>	
<p> Skru opp vannkran</p>	<p>Vannkranen er stengt.</p> <ul style="list-style-type: none"> <li>■ Skru vannkranen helt opp.</li> </ul>
<p> Vanninntak</p>	<p>Før du retter feilen:</p> <ul style="list-style-type: none"> <li>■ Slå av oppvaskmaskinen.</li> </ul> <p>Feil ved vanninntak.</p> <ul style="list-style-type: none"> <li>■ Skru vannkranen helt opp og start programmet på nytt.</li> <li>■ Rengjør silen i vanninntaket (se kapittel «Rengjøring og stell», avsnitt «Rengjøring av silen i vanninntaket»).</li> <li>■ Vanntrykket er lavere enn 50 kPa. Spør installatøren om mulige tiltak.</li> <li>■ Eventuelt ligger tilkoblingen for vannavløpet på stedet for dypt, og du må luften vannavløpet (se kapittel «Installasjon», avsnitt «Vannavløp»).</li> </ul>
<p><b>I programmet Kald Eco vises følgende feil i displayet:</b> For lav inntakstemp</p>	<p>Vannet som renner inn, har ikke nådd den nødvendige temperaturen på 45 °C (se kapittel «Installasjon», avsnitt «Vanninntak»).</p> <ul style="list-style-type: none"> <li>■ Start programmet på nytt.</li> <li>■ Hvis feilmeldingen vises på nytt, bruk et annet program.</li> </ul>





## Hvis feil oppstår ...

---



### Feil ved vannavløp




Problem	Årsak og retting
<p><b>Den optiske funksjonskontrollen blinker raskt. Et varselsignal høres. I displayet vises følgende melding:</b></p> <p> Vannavløp</p>	<p>Før du retter feilen:</p> <ul style="list-style-type: none"><li>■ Slå av oppvaskmaskinen.</li></ul> <p>Feil ved vannavløp. Det er ev. vann i maskinen.</p> <ul style="list-style-type: none"><li>■ Rengjør silkombinasjonen (se kapittel «Rengjøring og stell», avsnitt «Rengjøring av silene»).</li><li>■ Rengjør avløpspumpen (se kapittel «Rengjøring og stell», avsnitt «Rengjøring av avløpspumpen»).</li><li>■ Fjern ev. en knekk eller en høytstående sløyfe på avløpsslangen.</li></ul>

## Feil i AutoDos (automatisk dosering av oppvaskmiddel)

Problem	Årsak og retting
<p><b>I displayet vises følgende melding:</b> Kontroller PowerDisk</p>	<p>Funksjonen  <i>AutoDos</i> er aktivert. Det ble ikke lagt inn en PowerDisk, eventuelt ble det lagt inn en som er tom.</p> <ul style="list-style-type: none"> <li>■ Bekreft meldingen Kontroller PowerDisk med <i>OK</i>.</li> <li>■ Legg inn en full PowerDisk.</li> <li>■ Velg meldingen Finnes ved hjelp av sensortastene <math>\vee/\wedge</math> og bekreft med <i>OK</i> (se kapittel «Oppvaskmiddel», avsnitt «Automatisk dosering av oppvaskmiddel/AutoDos»).</li> <li>■ Hvis du ikke vil bruke automatisk dosering av oppvaskmiddel, deaktiverer du funksjonen med sensortasten  <i>AutoDos</i> eller ved at du bekrefter meldingen Finnes ikke med <i>OK</i>.</li> </ul>
<p><b>Den optiske funksjonskontrollen blinker raskt. Et varselsignal høres. Programmet starter ikke eller et program som allerede er startet, har stoppet. I displayet vises følgende melding:</b> AutoDos-lokk åpent</p>	<p>Lokket til AutoDos er ikke lukket skikkelig.</p> <ul style="list-style-type: none"> <li>■ Lukk lokket på AutoDos og skru det helt igjen (se kapittel «Oppvaskmiddel», avsnitt «Automatisk dosering av oppvaskmiddel/AutoDos»).</li> <li>■ Hvis lokket ikke kan lukkes helt, kontroller om PowerDisk-holderen ligger helt plant (se kapittel «Oppvaskmiddel», avsnitt «Legg inn PowerDisk»).</li> <li>■ Hvis feilmeldingen vises på nytt, kontakt Mieleles serviceavdeling.</li> </ul>
<p><b>I displayet vises følgende melding:</b> PowerDisk tom. Deaktiver AutoDos med <i>OK</i>.</p>	<p>Funksjonen  <i>AutoDos</i> er aktivert og PowerDisk er tom.</p> <ul style="list-style-type: none"> <li>■ Bytt ut PowerDisk (se kapittel «Oppvaskmiddel», avsnitt «Automatisk dosering av oppvaskmiddel/AutoDos»).</li> </ul> <p>Hvis du ikke vil bruke automatisk dosering av oppvaskmiddel, deaktiverer du funksjonen med <i>OK</i> eller sensortasten  <i>AutoDos</i>.</p>

## Hvis feil oppstår ...

Problem	Årsak og retting
<p><b>Den optiske funksjonskontrollen blinker raskt. Ved programslutt høres eventuelt varselsignalet og i displayet vises følgende melding:</b></p> <p> Feil F601</p>	<p>Det har oppstått en feil i AutoDos eller PowerDiskholderen er ikke lagt inn.</p> <ul style="list-style-type: none"><li>■ Slå av oppvaskmaskinen.</li><li>■ Ta eventuelt ut PowerDiskholderen og legg den inn på ny (se kapittel «Oppvaskmiddel», avsnitt «Automatisk dosering av oppvaskmiddel/ AutoDos»).</li><li>■ Slå på oppvaskmaskinen igjen og start programmet igjen.</li></ul> <p>Hvis feilmeldingen vises på nytt, foreligger det en teknisk feil. Du kan imidlertid fremdeles bruke oppvaskmaskinen din ved å ta ut PowerDiskholderen en gang til og legge den inn på ny. Etter å ha lukket lokket må du deaktivere den automatiske doseringen av oppvaskmiddel med sensortasten  <i>AutoDos</i> og dosere oppvaskmiddel manuelt i oppvaskmiddelbeholderen (se kapittel «Oppvaskmiddel», avsnitt «Manuell dosering av oppvaskmiddel»).</p> <ul style="list-style-type: none"><li>■ Hvis du ønsker å bruke den automatiske doseringen av oppvaskmiddel igjen, kontakt Mieleles serviceavdeling.</li></ul>

Problem	Årsak og retting
<p><b>Den optiske funksjonskontrollen blinker raskt. Ved programslutt høres eventuelt varselsignalet og i displayet vises følgende melding:</b></p> <p>Vedlikehold på AutoDos</p> <p><b>Oppvaskmaskinen slår seg ikke av ved programslutt. Serviset er eventuelt ikke rent, da det ikke ble dosert en tilstrekkelig mengde oppvaskmiddel.</b></p> <p><b>Funksjonen  AutoDos blir automatisk deaktivert under programforløpet.</b></p>	<p>Ingen eller en tom PowerDisk er lagt inn, eller AutoDos er blokkert av oppvaskmiddelrester. Det blir ikke dosert tilstrekkelig mengde oppvaskmiddel. Funksjonen  AutoDos ble automatisk deaktivert.</p> <ul style="list-style-type: none"> <li>■ Slå oppvaskmaskinen av og på igjen.</li> </ul> <p>I displayet vises flere meldinger.</p> <ul style="list-style-type: none"> <li>■ Rengjør AutoDos (se kapittel «Oppvaskmiddel», avsnitt «Rengjøring av AutoDos»).</li> <li>■ Legg inn en full PowerDisk og lukk lokket på AutoDos.</li> <li>■ Rengjør den nedre spylearmen (se kapittel «Rengjøring og stell», avsnitt «Rengjøring av spylearmene»).</li> <li>■ Bekreft hver melding med OK.</li> <li>■ Aktiver funksjonen  AutoDos, ved å bekrefte meldingen AutoDos mulig med OK.</li> <li>■ Start programmet på nytt.</li> </ul>

## Hvis feil oppstår ...

---

### Feil spylearmer

Problem	Årsak og retting
<p><b>Under programforløpet og ved programslutt vises følgende melding i displayet:</b> Kontrollér spylearmer <b>Oppvaskmaskinen slår seg ikke av ved programslutt. Serviset er eventuelt ikke rent ettersom det ikke ble dosert oppvaskmiddel.</b></p>	<p>Den nedre spylearmen er blokkert eller dysene på den nedre spylearmen er tilstoppet. Såpeutslippet på AutoDos kan kanskje ikke spyles helt ut.</p> <ul style="list-style-type: none"><li>■ Slå oppvaskmaskinen av og på igjen.</li></ul> <p>I displayet vises en melding.</p> <ul style="list-style-type: none"><li>■ Prøv om du kan svinge den nedre spylearmen, og plasser eventuelt serviset annerledes, hvis det blokkerer spylearmen.</li><li>■ Rengjør den nedre spylearmen (se kapittel «Rengjøring og stell», avsnitt «Rengjøring av spylearmene»).</li><li>■ Bekreft meldingen med OK.</li><li>■ Start programmet på nytt.</li></ul>



## Generelle problemer med oppvaskmaskinen

Problem	Årsak og retting
<b>Døren åpnes ikke når du banker på den.</b>	<p>Åpning av døren med funksjonen Knock2open har blitt koblet ut permanent.</p> <ul style="list-style-type: none"> <li>■ Koble inn åpning av døren igjen (se kapittel «Innstillinger, Knock2open»).</li> </ul> <p>Hvis åpning av døren ikke virker eller strømmen har gått, kan du også åpne døren manuelt med den vedlagte åpneren (se kapittel «Første igangsetting», avsnitt «Døråpningshjelp»).</p>
<b>Kontrolllampene og displayet er mørkt.</b>	<p>For å spare energi, kobles oppvaskmaskinen ut automatisk.</p> <ul style="list-style-type: none"> <li>■ Slå oppvaskmaskinen på igjen med sensortasten .</li> </ul>
<b>Vaskekammerbelysningen slås ikke på når døren blir åpnet.</b>	<p>Vaskekammerbelysningen er koblet ut permanent.</p> <ul style="list-style-type: none"> <li>■ Slå på vaskekammerbelysningen igjen (se kapittel «Innstillinger», avsnitt «BrilliantLight»).</li> </ul>
	<p>Vaskekammerbelysningen er defekt.</p> <ul style="list-style-type: none"> <li>■ Kontakt Miele's serviceavdeling.</li> </ul>
<b>Det sitter fast rester av oppvaskmiddel i vaske-middelbeholderen etter oppvasken.</b>	<p>Beholderen var fuktig ved påfylling.</p> <ul style="list-style-type: none"> <li>■ Du må kun fylle oppvaskmiddel i en tørr beholder.</li> </ul>
<b>Lokket på oppvask-middelbeholderen kan ikke lukkes.</b>	<p>Rester av oppvaskmiddel sitter fast og blokkerer låsen.</p> <ul style="list-style-type: none"> <li>■ Fjern oppvaskmiddelrestene.</li> </ul>
<b>Etter at et program er slutt er det en fuktighetsfilm på innsiden av døren, og eventuelt på veggene innvendig i maskinen.</b>	<p>Det er normal funksjon for tørkesystemet. Fuktigheten fordamper etter en tid.</p>

## Hvis feil oppstår ...

Problem	Årsak og retting
<b>Etter at et program er ferdig, er det vann i maskinen.</b>	Før du retter feilen: ■ Slå av oppvaskmaskinen.
	Silkombinasjonen i maskinen er tilstoppet. ■ Rengjør silkombinasjonen (se kapittel «Rengjøring og stell», avsnitt «Rengjøring av silene»).
	Avløpspumpen er blokkert. ■ Rengjør avløpspumpen (se kapittel «Rengjøring og stell», avsnitt «Rengjøring av avløpspumpen»).
	Det er knekk på avløpsslangen. ■ Fjern knekken på avløpsslangen.
<b>Lukt i vaskekammeret</b>	Hvis du stort sett bruker oppvaskprogrammer med lave temperaturer (< 50 °C), er det fare for bakterie- og luktdannelse i oppvaskmaskinen. ■ Kjør et program med høy temperatur regelmessig. Da unngås dannelse av belegg og lukt.

### Støy

Problem	Årsak og retting
<b>Bankelyd i maskinen</b>	En spylearm slår mot en servisedel. ■ Åpne døren til oppvaskmaskinen forsiktig og flytt servisedelene som blokkerer spylearmen.
<b>Klaprelyd i maskinen</b>	Servisedeler beveger seg. ■ Åpne døren til oppvaskmaskinen forsiktig og flytt servisedelene slik at de står støtt.
	Et fremmedlegeme (f.eks. en kirsebærstein) befinner seg i avløpspumpen. ■ Fjern fremmedlegemet fra avløpspumpen (se kapittel «Rengjøring og stell», avsnitt «Rengjøring av avløpspumpen»).
<b>Bankelyd i vannledningen</b>	Lyden forårsakes av vannledningens plassering eller av at vannledningens tverrsnitt er for lite. ■ Det påvirker ikke funksjonen til oppvaskmaskinen. Spør eventuelt en installatør.

## Hvis feil oppstår ...

### Ikke tilfredsstillende oppvaskresultat

Problem	Årsak og retting
<b>Serviset er ikke rent.</b>	Serviset er ikke plassert riktig. <ul style="list-style-type: none"><li>■ Følg rådene i kapittel «Plassering av servise og bestikk».</li></ul>
	Programmet var ikke effektivt nok. <ul style="list-style-type: none"><li>■ Velg et mer effektivt program (se kapittel «Programoversikt»).</li><li>■ Aktiver funksjonen «Ekstra rent» (se kapittel «Innstillinger», avsnitt «Ekstra rent»).</li><li>■ Aktiver funksjonen «2. Mellomskylling» (se kapittel «Innstillinger», avsnitt «2. Mellomskylling»).</li></ul>
	Det ble dosert for lite oppvaskmiddel. <ul style="list-style-type: none"><li>■ Bruk mer oppvaskmiddel ved manuell dosering av oppvaskmiddel, eller bytt ev. oppvaskmiddel.</li><li>■ Øk doseringsmengden ved automatisk dosering av oppvaskmiddel (dersom tilgjengelig) (se kapittel «Innstillinger», avsnitt «AutoDos»).</li></ul>
	Spylearmene er blokkert av servisedeler. <ul style="list-style-type: none"><li>■ Prøv om du kan svinge spylearmene. Plasser ev. serviset annerledes.</li></ul>
	Silkombinasjonen i oppvaskmaskinen er ikke ren eller er ikke satt inn riktig. Dermed kan også spylearmdysene være tilstoppet. <ul style="list-style-type: none"><li>■ Rengjør silkombinasjonen eller sett den inn riktig.</li><li>■ Rengjør ev. spylearmdysene (se kapittel «Rengjøring og stell», avsnitt «Rengjøring av spylearmene»).</li></ul>
<b>På glassene og besticket er det striper. Glassene får en blålig glans. Belegget kan tørkes av.</b>	Glansmiddelmengden er innstilt for høyt. <ul style="list-style-type: none"><li>■ Reduser doseringsmengden (se kapittel «Innstillinger», avsnitt «Glansmiddel»).</li></ul>

Problem	Årsak og retting
<b>Serviset blir ikke tørt eller det er flekker på glass og bestikk.</b>	For lite glansmiddel eller glansmiddelbeholderen er tom. <ul style="list-style-type: none"> <li>■ Fyll på glansmiddel, øk doseringsmengden eller bytt glansmiddelprodukt ved neste påfylling (se kapittel «Første igangsetting», avsnitt «Glansmiddel»).</li> </ul>
	Serviset ble tatt ut for tidlig. <ul style="list-style-type: none"> <li>■ Ta ut serviset senere (se kapittel «Drift», avsnitt «Rydde ut av oppvaskmaskinen»).</li> </ul>
	Varigheten til det valgte programmets tørkefase er ikke lang nok for det aktuelle serviset (spesielt deler av plast). <ul style="list-style-type: none"> <li>■ Velg funksjonen «Ekstra tørt» (se kapittel «Innstillinger», avsnitt «Ekstra tørt»).</li> </ul>
	Du bruker kombinasjonsoppvaskmidler med en tørkeeffekt som er for svak. <ul style="list-style-type: none"> <li>■ Skift oppvaskmiddel eller fyll på glansmiddel (se kapittel «Første igangsetting», avsnitt «Glansmiddel»).</li> </ul>
<b>Glass får en brunlig-blålig farge. Belegget kan ikke tørkes av.</b>	Stoffer fra oppvaskmiddelet har satt seg fast. <ul style="list-style-type: none"> <li>■ Bytt oppvaskmiddel omgående.</li> </ul>
<b>Glass blir matte og misfarget. Belegget kan ikke tørkes av.</b>	Glassene tåler ikke maskinoppvask. Overflatene blir forandret. <ul style="list-style-type: none"> <li>■ Kan ikke rettes. Kjøp glass som er egnet for oppvaskmaskin.</li> </ul>
<b>Te eller leppestift er ikke fullstendig fjernet.</b>	Det valgte programmet hadde for lav vasketemperatur. <ul style="list-style-type: none"> <li>■ Velg et program med høyere vasketemperatur.</li> </ul>
	Oppvaskmiddelet har for svak blekeeffekt. <ul style="list-style-type: none"> <li>■ Bytt oppvaskmiddel.</li> </ul>
<b>Hvitt belegg på serviset. Glass og bestikk er blitt melkeaktige. Belegget kan tørkes av.</b>	For lite glansmiddel. <ul style="list-style-type: none"> <li>■ Øk doseringsmengden (se kapittel «Innstillinger», avsnitt «Glansmiddel»).</li> </ul>
	Det er ikke salt i saltbeholderen.

## Hvis feil oppstår ...

Problem	Årsak og retting
	<ul style="list-style-type: none"><li>■ Fyll på regenererings salt (se kapittel «Første igangsetting», avsnitt «Regenererings salt»).</li></ul> <p>Lokket på saltbeholderen sitter ikke skikkelig fast.</p> <ul style="list-style-type: none"><li>■ Sett lokket på rett og skru det godt fast.</li></ul> <p>Det ble brukt uegnede kombinasjonsoppvaskmidler.</p> <ul style="list-style-type: none"><li>■ Bytt oppvaskmiddel. Bruk eventuelt tabletter eller oppvaskmiddel i pulverform uten kombinasjonsfunksjon, og fyll i tillegg regenererings salt og glansmiddel.</li></ul> <p>Kalkfilteret er programmert til en for lav vannhardhet.</p> <ul style="list-style-type: none"><li>■ Programmer kalkfilteret for en høyere vannhardhet (se kapittel «Innstillinger», avsnitt «Vannhardhet»).</li></ul> <p>Det er dosert for mye oppvaskmiddel.</p> <ul style="list-style-type: none"><li>■ Reduser doseringsmengden ved automatisk dosering av oppvaskmiddel (dersom tilgjengelig) (se kapittel «Innstillinger», avsnitt «AutoDos»).</li><li>■ Aktiver funksjonen «2. Mellomskylling» (se kapittel «Innstillinger», avsnitt «2. Mellomskylling»).</li></ul> <p>Det ble dosert for lite oppvaskmiddel med kombinasjonsfunksjon. Avkalkingseffekten er ikke god nok.</p> <ul style="list-style-type: none"><li>■ Øk doseringsmengden ved automatisk dosering av oppvaskmiddel (dersom tilgjengelig) (se kapittel «Innstillinger», avsnitt «AutoDos»).</li><li>■ Fyll på ekstra regenererings salt.</li></ul>
<b>Kunststoffdeler er misfarget.</b>	<p>Naturfargestoffer, f.eks. fra gulrøtter, tomater eller ketchup kan være årsaken. Mengden oppvaskmiddel var for liten eller blekeeffekten for svak for naturfargestoffer.</p> <ul style="list-style-type: none"><li>■ Bruk mer oppvaskmiddel (se kapittel «Oppvaskmiddel»).</li></ul> <p>Allerede fargede deler får ikke tilbake sin opprinnelige farge.</p>

Problem	Årsak og retting
<b>Rustflekker på bestikk.</b>	Bestikksdelene er ikke tilstrekkelig rustfrie. ■ Kan ikke rettes. Kjøp bestikk som tåler maskinoppvask.
	Det ble ikke startet noe program etter påfylling av regenererings salt. Saltrester havnet i oppvaskvannet. ■ Etter hver saltpåfylling og etter hver åpning av lokket til saltbeholderen, skal du straks sette i gang programmet Utskylling av salt uten servise, slik at eventuell saltoppløsning som har rent over, blir for- tynnet og pumpet ut av maskinen.
	Lokket på saltbeholderen sitter ikke skikkelig fast. ■ Sett på lokket korrekt og skru det godt fast.

# Service

På [www.miele.com/service](http://www.miele.com/service) finner du informasjon om hvordan du kan rette feil og om Miele reservedeler.

## Kontakt ved feil

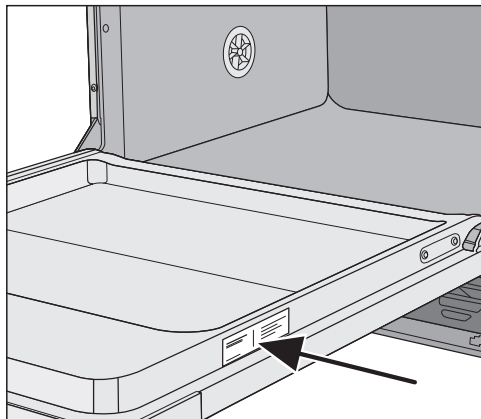
Hvis det oppstår feil som du ikke kan rette på selv, kontakt en Miele-forhandler eller Miele's serviceavdeling.

Miele's serviceavdeling kan du kontakte online på [www.miele.no/husholdning/service](http://www.miele.no/husholdning/service).

Kontaktdataene til Miele's serviceavdeling finner du på slutten av dette dokumentet.

Serviceavdelingen trenger modellbetegnelse og fabrikkasjonsnummer (Fabr./SN/Nr.). Begge opplysningene finner du på typeskiltet.

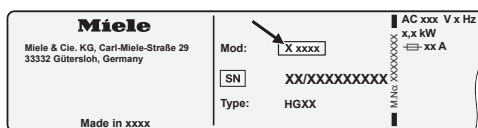
Typeskiltet finner du på høyre siden av døren.



## EPREL-Database

Fra 1. mars 2021 finner du informasjon om energimerking av forbruksartikler og krav til økodesign i den europeiske produkt databasen (EPREL). Under følgende link <https://eprel.ec.europa.eu/> finner du produkt databasen. Her blir du bedt om å legge inn modellbetegnelsen.

Modellbetegnelsen finner du på typeskiltet.



## Garanti

Garantitiden er 2 år.

Nærmere opplysninger finner du i de vedlagte garantibetingelsene.

## For testinstitutter

I brosjyren «**Sammenligningstester**» er all nødvendig informasjon om sammenligningstester oppført.

Du kan laste ned brosjyren fra Miele's internettside. Du finner brosjyren på siden til den respektive oppvaskmaskinmodellen, under «Nedlastinger».



Til denne oppvaskmaskinen får du kjøpt oppvaskmidler, rengjørings- og pleie-midler og annet ekstraustyr. Alle produktene er tilpasset Miele's maskiner.

Disse og flere andre interessante pro-dukter kan du kjøpe i Miele's nettbutikk, hos Miele's kundeservice eller hos din Miele-forhandler.

## Oppvaskmiddel

Med din Miele oppvaskmaskin har du valgt den beste kvaliteten og ytelsen. For å alltid oppnå optimale resultater, er det viktig å også bruke riktig oppvask-middel. Ikke alle oppvaskmidler du får kjøpt i butikken rengjør oppvasken like godt.

Miele tilbyr derfor oppvaskmidler som er spesielt beregnet for bruk i Miele oppvaskmaskiner.

## PowerDisk

Spesiell Miele oppskrift for overlegen rengjøring i Miele's oppvaskmaskiner med den automatiske doseringen AutoDos.

- Miele's eksklusive pulvergranulat
- med glansmiddel- og saltfunksjon
- med sølv- og glassbeskyttelseskomponenter
- aktivt surstoff for grundig rengjøring
- men superenzymer - effektiv selv ved lave temperaturer

Ved hardt vann anbefaler vi det komplette Miele systemet: PowerDisk, glansmiddel og salt er tilpasset til hverandre.

## Oppvasktabletter

- strålende resultat, selv ved vanskelige flekker
- med flere funksjoner, som glansmiddel, salt og glassbeskyttelse
- fosfatfri - godt for miljøet
- ingen utpakking takket være vann-oppløselig folie

## Oppvaskpulver

- med aktivt surstoff for grundig rengjøring
- med enzymer - effektivt allerede ved lave temperaturer
- med glassbeskyttelsesformel mot glasskorrosjon

## Glansmiddel

- gir glassene strålende glans
- forbedrer tørkingen av serviset
- med glassbeskyttelsesformel mot glasskorrosjon
- nøyaktig og enkel dosering takket være den spesielle låsen

## Regenererings salt

- beskytter maskinen og serviset mot kalkavleiringer
- ekstra grovkornet

# Ekstraustyr

---

## Maskinrens

Du får kjøpt rengjørings- og pleieprodukter for optimal pleie av din Miele oppvaskmaskin.

### Maskinrens

- for bruk med programmet Maskinrens uten oppvaskmiddeldosering
- effektiv grunnrengjøring av oppvaskmaskinen
- fjerner fett, bakterier og dermed også lukt
- sikrer perfekte oppvaskresultater

### Avkalkingsmiddel

- fjerner kraftige kalkavleiringer
- mildt og skånsomt med naturlig sitronsyre

### Pleiemiddel

- fjerner lukt, kalk og lette avleiringer
- opprettholder elastisitet og tetthet i pakningene

### Freshener

- nøytraliserer ubehagelig lukt
- frisk og behagelig duft av lime og grønn te
- enkel å feste på bestikkurven
- svært drøy – til 60 oppvaskomganger

## Miele vannsikringssystem

For Miele vannsikringssystem (Waterproof-system) garanterer Miele en omfattende beskyttelse mot vannskader, under forutsetning av at oppvaskmaskinen er montert forskriftsmessig.

## Vanninntak



Helserisiko pga. vaskevann.

Vannet i oppvaskmaskinen er ikke drikkevann.

Ikke drikk vannet i oppvaskmaskinen.



Helserisiko og risiko for skader pga. skittent vann som har rent inn.

Kvaliteten på vannet må tilsvare drikkevannsbestemmelsene i det landet oppvaskmaskinen skal brukes.

Koble oppvaskmaskinen til drikkevannet.

Oppvaskmaskinen kan kobles til kaldt- eller varmtvann inntil maks. 60 °C.

Ved energioekonomisk varmtvannstilberedning, f.eks. solenergi med sirkulasjonsledning, anbefaler vi varmtvannstilkobling. Det sparer strømknuder og tid. Da blir det vasket med varmt vann i alle programmer.

For bruk av programmet Kald Eco (hvis det finnes i maskinen) er varmtvannstilkobling med min. 45 °C og maks. 60 °C (temperatur på inntaksvannet) nødvendig.

Jo høyere temperaturen på inntaksvannet er, desto bedre blir rengjørings- og tørkeresultatet.

Vanninntaksslangen er ca. 1,5 m lang. En 1,5 m lang, fleksibel forlengerslange i metall (prøvetrykk 14 000 kPa/140 bar) kan kjøpes som ekstrautstyr fra en Miele-forhandler eller Miele's serviceavdeling.

For tilkobling er det nødvendig med en stoppekran med 3/4"-gjenger. Hvis det ikke finnes en stoppekran, kan oppvaskmaskinen kun monteres til drikkevannsledningen av en autorisert installatør.

Vanntrykket må ligge mellom 50 og 1 000 kPa. Hvis vanntrykket er høyere, må det monteres en trykkreduksjonsventil.

# Installasjon

⚠ Skader pga. vannlekkasje.

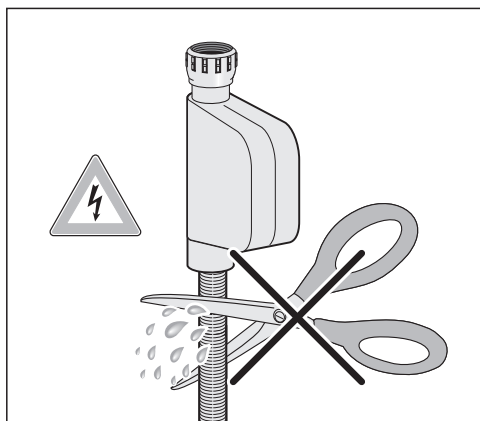
Forskrningen står under trykk, og vann som renner ut, kan forårsake skader.

Kontroller derfor om tilkoblingen er tett ved å åpne vannkranen forsiktig. Korrigjer eventuelt pakningens posisjon og forskrning. Kontroller jevnlig at skrueforbindelsene er tette.

⚠ Skader pga. overtrykk.

Et økt vanntrykk over en kort periode kan skade komponentene i oppvaskmaskinen.

Oppvaskmaskinen skal kun brukes når den er koblet til et rørlednings-system som er fullstendig gjennomluftet.



⚠ Fare for elektrisk støt pga. nettspenning.

Det er spenningsførende deler i vanninntaksslangen.

Vanninntaksslangen må ikke forkortes eller skades (se bildet).

## Vannavløp

Maskinen har innebygd tilbakeslagsventil i avløpet, slik at avløpsvannet ikke kan renne inn i maskinen igjen via avløpsslangen.

Maskinen er utstyrt med en ca. 1,5 m lang, fleksibel avløpsslange (innvendig diameter: 22 mm).

Avløpsslangen kan forlenges med et skjøtestykke og en ekstra slange. Avløpsslangen må ikke være lengre enn 4 m og pumpehøyden må ikke overskride 1 m.

For tilkobling av slangen til avløps-systemet på stedet, er det vedlagt en slangeklemme (se monteringsveiledningen).

Slangen kan legges mot høyre eller venstre.

Tilkoblingsstussen (på stedet) for avløpsslangen kan være beregnet for forskjellige slangediameterer. Hvis tilkoblingsstussen stikker for langt inn i avløpsslangen, må tilkoblingsstussen forkortes. Ellers kan avløpsslangen bli tett.

Avløpsslangen må ikke forkortes.

Avløpsslangen må legges uten knekk. Den må ikke komme i klem og ikke dras i.



Skader pga. vannlekkasje.

Vann som renner ut, kan forårsake skader.

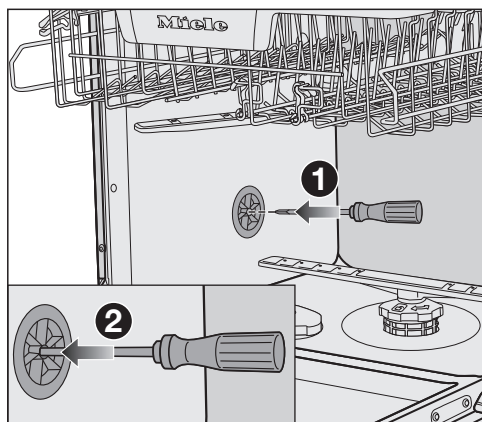
Forsikre deg om at vannavløpet er tett, etter igangsetting av maskinen.

# Installasjon

## Lufting av vannavløpet

Hvis tilkoblingen for vannavløpet på stedet ligger lavere enn føringen for underkurvtrinsene i døren, må vannavløpet luftes. Ellers kan det, pga. heverteffekt, renne vann ut av oppvaskmaskinen under et program.

- Åpne maskindøren helt.



- Trekk ut underkurven.
- Sett en skrutrekker inn i åpningen på lufteventilen i den venstre vaskekammerveggen ①.
- Trykk skrutrekkeren lengre inn i åpningen og stikk hull i den bakenforliggende membranen ②.

Ventilasjonsåpningen til vannavløpet er nå åpent.

## Elektrotilkobling

Oppvaskmaskinen leveres «ferdig» med tilkoblingskabel og støpsel for tilkobling til jordet stikkontakt.

Plasser alltid oppvaskmaskinen slik at stikkontakten er lett tilgjengelig. Dersom stikkontakten ikke er lett tilgjengelig, pass på at det er en skilleanordning for hver pol på oppstillingsstedet.



Brannfare ved overoppheting. Drift av oppvaskmaskinen ved bruk av flerveisstikkontakter og skjøteledninger kan føre til overbelastning på kabelen.

Av sikkerhetsgrunner må du ikke bruke flerveis stikkontakter eller skjøteledninger.

Det elektriske anlegget må være utført i henhold til nasjonale el-forskrifter.

Av sikkerhetshensyn anbefaler vi å bruke en jordfeilbryter (RCD) av typen



i husinstallasjonen for elektrisk tilkobling av oppvaskmaskinen.

En skadet tilkoblingskabel må bare erstattes med en tilkoblingskabel av samme type (fås kjøpt hos Miele's serviceavdeling). Av sikkerhetsgrunner skal den kun skiftes ut av en kvalifisert fagperson eller Miele's serviceavdeling.

Tilkobling og sikring: Se bruksanvisningen og typeskiltet. Denne informasjonen sammenligner du med dataene for den elektriske tilkoblingen på stedet.

Spør elektrofolk hvis du er i tvil.

Midlertidig eller permanent drift på et selvforsynt energiforsyningssystem eller et energiforsyningssystem som ikke er synkronisert med strømforsyningen (som f.eks. øynettverk, backup-systemer), er mulig. Forutsetning for drift er at energiforsyningssystemet overholder retningslinjene i NEK EN 50160 eller tilsvarende. Funksjon og drift av sikkerhetstiltakene i husinstallasjonen og i dette Miele-produktet må også sikres ved drift av øynettverk, eller ved drift som ikke er synkronisert med strømforsyningen, eventuelt erstattes av likeverdige tiltak i installasjonen. Eksempelvis som beskrevet i den aktuelle publiseringen av NEK EN 5272-2 / VDE-AR-E 2510-2.

## Tekniske data

### Tekniske data

Oppvaskmaskinmodell	Normal	XXL
Høyde	80,5 cm (justerbar +6,5 cm)	84,5 cm (justerbar +6,5 cm)
Høyde innbyggingsnisje	fra 80,5 cm (+6,5 cm)	fra 84,5 cm (+6,5 cm)
Bredde	59,8 cm	59,8 cm
Bredde innbyggingsnisje	60 cm	60 cm
Dybde	55 cm	55 cm
Vekt	Maks. 47 kg	Maks. 54 kg
Spenning	Se typeskiltet	
Tilkoblingsverdi	Se typeskiltet	
Sikring	Se typeskiltet	
Godkjenninger	Se typeskiltet	
Vanntrykk (flytetrykk)	50–1 000 kPa (0,5–10 bar)	50–1 000 kPa (0,5–10 bar)
Varmtvannstilkobling	inntil maks. 60 °C	inntil maks. 60 °C
Pumpehøyde	maks. 1 m	maks. 1 m
Pumpelengde	maks. 4 m	maks. 4 m
Nettkabel	ca. 1,7 m	ca. 1,7 m
Kapasitet	13/14 Normalkuverter*	13/14 Normalkuverter*

\* avhengig av modell



## Tekniske data

Oppvaskmaskinmodell	Normal	XXL
Avslått tilstand	maksimalt 0,50 W*	
Standbymodus	maksimalt 0,50 W*	
Tidsforvalg	maksimalt 4,00 W*	
Nettverkstilkoblet standby-modus	maksimalt 2,00 W*	
Frekvensbånd til WiFi-modulen	2,4000 GHz–2,4835 GHz	
Maksimal utgangseffekt til WiFi-modulen	< 100 mW	

\* se datablad for nøyaktige verdier

### Samsvarserklæring

Miele erklærer herved at denne oppvaskmaskinen er i henhold til forskriften 2014/53/EU.

Fullstendig tekst til EU-samsvarserklæring finner du under en av de følgende internettadressene:

- Under produkter, nedlastinger, på [www.miele.no](http://www.miele.no)
- Under service, bruksanvisninger og min brosjyre på <https://miele.no/bruksanvisninger-125.aspx> ved å oppgi produktnavn eller fabrikasjonsnummer



**Miele AS**

Nesbruveien 71

1394 NESBRU

Postboks 194

1378 NESBRU

Telefon 67 17 31 00

E-mail: [info@miele.no](mailto:info@miele.no)

Internett: [www.miele.no](http://www.miele.no)

Foretaksnr. NO 919 157 089 MVA

Produsent:

Miele & Cie. KG

Carl-Miele-Straße 29

33332 Gütersloh

Tyskland

G 7783/G 7788/G 7790/G 7795

no-NO

M.-Nr. 12 480 570 / 02