





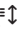








Istruzioni d'uso e di montaggio Frigoriferi



Leggere **assolutamente** le presenti istruzioni d'uso e di montaggio prima di procedere al posizionamento, all'installazione e alla messa in funzione dell'elettrodomestico. In questo modo si evitano danni a se stessi e alle apparecchiature.

Indice

Istruzioni per la sicurezza e avvertenze	5
Il Vostro contributo alla tutela dell'ambiente	15
Installazione	16
Luogo di posizionamento	16
Classe climatica	16
Indicazioni relative al montaggio	17
Mobili	17
Portata del ripiano nicchia	18
Aerazione e fuoriuscita dell'aria	18
Incernieratura sportello	18
Side-by-side	19
Misure d'incasso	21
Misure con lo sportello aperto (angolo di apertura 90°/115°)	23
Misure del frontale del mobile	24
Incassare l'apparecchio	25
Prima di iniziare... ..	25
Utensili necessari	25
Peso del frontale del mobile	26
Registrare la nicchia d'incasso	26
Controllare la nicchia d'incasso	27
Prima dell'incasso	27
Preparare la nicchia d'incasso	29
Introdurre l'apparecchio nella nicchia	31
Registrare l'apparecchio	33
Fissare l'apparecchio nella nicchia	36
Preparare il montaggio del frontale del mobile	37
Fissare e registrare il frontale del mobile	40
Fissare le coperture	44
Fissare la griglia di aerazione dello zoccolo e schermo zoccolo	47
Limitare l'angolo di apertura dello sportello dell'apparecchio	47
Allacciamento elettrico	48
Risparmiare energia	50
Descrizione apparecchio	52
Schermata principale	54
Modalità impostazioni 	55
Accessori	57
Accessori in dotazione	57
Accessori su richiesta	57

Primo avvio	59
Al primo avvio.....	59
Scegliere l'assistente sportello corretto (Push2open/Pull2open)	59
Utilizzare il filtro Active AirClean	59
Comandi elettrodomestico	60
Primo avvio.....	61
Accendere e spegnere l'apparecchio	62
In caso di assenza prolungata.....	62
Altre impostazioni	63
Attivare o disattivare Blocco tasti  / 	63
Regolare la temperatura nella zona MasterFresh (cassetto aria secca)  	64
Attivare o disattivare Modalità risparmio 	64
Eseguire Autodiagnosi 	65
Attivare Assistente sportello 	66
Disattivare Assistente sportello 	68
Connettere Miele@home	68
Disattivare Modalità fiera 	72
Resettare le impostazioni di serie 	73
Attivare o disattivare Modalità Sabbath 	75
Attivare, disattivare o resettare Spia filtro Active AirClean 	76
La giusta temperatura	78
...nel vano frigorifero e nella zona MasterFresh.....	78
Distribuzione automatica della temperatura (DynaCool)	78
Impostare la temperatura	79
Regolare la temperatura nel cassetto aria secca della zona MasterFresh	79
Valori temperatura impostabili	79
Utilizzare la funzione Superraffreddamento	80
Allarme sportello	81
Disposizione degli alimenti	82
Rimuovere o spostare i balconcini all'interno dello sportello dell'apparecchio ..	82
Rimuovere o spostare i ripiani	82
Togliere il cassetto appeso	83
Togliere i cassetti nel vano frigorifero	84
Disposizione degli alimenti	85
Aree di raffreddamento differenti.....	85
Da non conservare in frigorifero	86
Indicazioni per l'acquisto degli alimenti	87
Corretta conservazione degli alimenti	87

Indice

Conservare gli alimenti nella zona MasterFresh	88
Zona MasterFresh.....	88
Cassetto aria umida con regolazione dell'umidità	88
Cassetto aria secca con temperatura regolabile.....	90
Sbrinamento automatico	92
Pulizia e manutenzione	93
Indicazioni sui prodotti per la pulizia	93
Prima di pulire l'apparecchio.....	94
Vano interno, accessori	94
Pulire la guarnizione sportello	95
Pulire le fessure di aerazione e fuoriuscita dell'aria.....	95
Sostituire il filtro Active AirClean	95
Dopo la pulizia.....	96
Cosa fare se.....	97
Possibili cause di rumori.....	102
Assistenza tecnica	103
Contatti in caso di guasto	103
Banca dati EPREL	103
Garanzia	103
Garanzia Italia	104
Dichiarazione di conformità	105
Diritti d'autore e licenze.....	106

Istruzioni per la sicurezza e avvertenze


Questo elettrodomestico è conforme alle vigenti norme in materia di sicurezza. Un uso improprio può comunque causare danni a persone e/o cose.

Leggere attentamente le istruzioni d'uso e di montaggio allegate prima di mettere in funzione l'elettrodomestico. Contengono informazioni importanti su incasso, sicurezza, uso e manutenzione. Si evitano così danni all'elettrodomestico e rischi per sé e altre persone.

Ai sensi della norma IEC 60335-1, Miele avvisa espressamente che è assolutamente necessario leggere e seguire le informazioni contenute nel capitolo per l'installazione dell'elettrodomestico nonché le indicazioni e le avvertenze di sicurezza.

Il produttore non risponde dei danni che derivano dall'inosservanza di queste avvertenze.

Conservare le presenti istruzioni d'uso e di montaggio e consegnarle anche a eventuali altri utenti.

 Pericolo di ferimento e di danneggiamento se si ribalta l'elettrodomestico.

Il congelatore è pesante e tende a ribaltarsi in avanti a sportello aperto.

Tenere lo sportello dell'elettrodomestico chiuso finché l'apparecchio è incassato ed è stato fissato alla nicchia secondo le istruzioni d'uso e di montaggio.

Istruzioni per la sicurezza e avvertenze

Uso corretto

► Il presente elettrodomestico è destinato esclusivamente all'uso domestico, o simile al domestico, qualora installato in ambienti lavorativi come ad esempio

- negozi, uffici o ambienti di lavoro analoghi,
- alberghi, pensioni o strutture ricettive similari,

solo per l'utilizzo da parte dei clienti. Questo apparecchio non è destinato all'impiego in ambienti esterni.

► Utilizzare questo frigorifero esclusivamente in ambienti domestici per raffreddare e conservare alimenti.

Ogni altro tipo di impiego non è consentito e può addirittura rivelarsi pericoloso.

► L'apparecchio per il freddo non è adatto per la conservazione e il raffreddamento di medicinali, plasma sanguigno, preparati per laboratorio o similari di sostanze o prodotti alla base della direttiva dei dispositivi medici. Un uso scorretto dell'apparecchio per il freddo può causare danni alla merce conservata o al loro deperimento. Inoltre l'apparecchio per il freddo non è adatto al funzionamento in aree soggette a pericolo di esplosioni.

Miele non risponde per i danni causati da un uso diverso da quello previsto o errato.

► Le persone (bambini compresi) che per le loro capacità fisiche, sensoriali o psichiche o per la loro inesperienza o non conoscenza non siano in grado di utilizzare in sicurezza l'apparecchio, non devono farne uso senza la sorveglianza e la guida di una persona responsabile.

Queste persone possono eventualmente utilizzare l'apparecchio senza sorveglianza solo ed esclusivamente se è stato loro spiegato come funziona e se sono in grado di farlo funzionare in tutta sicurezza.

Bambini

- ▶ Tenere lontano dall'apparecchio per il freddo i bambini al di sotto degli 8 anni, in alternativa sorvegliarli costantemente.
- ▶ I ragazzini più grandi e responsabili (in ogni caso non al di sotto degli otto anni) possono utilizzare l'elettrodomestico senza sorveglianza solo ed esclusivamente se è stato loro spiegato come farlo e se sono in grado di farlo in tutta sicurezza. È importante che sappiano riconoscere e comprendere quali pericoli possono derivare da un uso non corretto dell'elettrodomestico.
- ▶ Non permettere loro di pulire o effettuare lavori di manutenzione sull'elettrodomestico.
- ▶ Sorvegliare i bambini se sono vicini all'elettrodomestico. Evitare che i bambini giochino con l'elettrodomestico.
- ▶ Nelle aree delle cerniere dello sportello dell'apparecchio sussiste pericolo di ferimento. In particolare tenere lontani i bambini.
- ▶ Pericolo di soffocamento! I bambini giocando possono avvolgersi nel materiale d'imballaggio (p.es. pellicole) oppure infilarselo in testa e soffocare. Tenere lontano da bambini eventualmente presenti in casa il materiale d'imballaggio.

Istruzioni per la sicurezza e avvertenze

Sicurezza tecnica

► Il circuito di refrigerante è testato per essere ermetico. L'apparecchio per il freddo corrisponde alle normative sulla sicurezza e alle direttive europee.



► Questo elettrodomestico per il freddo contiene il refrigerante isobutano (R600a), un gas naturale con elevata ecocompatibilità ma infiammabile. Il refrigerante non danneggia lo strato di ozono e non aumenta l'effetto serra.

L'uso di questo refrigerante ecologico ha causato in parte un aumento della rumorosità durante il funzionamento. Oltre ai rumori di funzionamento del compressore si possono verificare dei rumori di flusso nell'intero circuito del refrigerante. Questi effetti non sono purtroppo evitabili, ma non influiscono sull'efficienza dell'elettrodomestico.

Quando si trasporta o si incassa/posiziona l'apparecchio fare attenzione a che non si danneggi nessun componente del circuito refrigerante. Se il refrigerante fuoriesce può causare gravi lesioni agli occhi. In caso di danneggiamenti:

- evitare fiamme vive o fonti d'accensione,
- staccare l'apparecchio dalla rete elettrica,
- aerare per alcuni minuti l'ambiente in cui è posizionato l'apparecchio,
- avvisare il servizio di assistenza tecnica.

Istruzioni per la sicurezza e avvertenze

- ▶ Maggiore è la quantità di refrigerante nell'apparecchio, più grande deve essere l'ambiente in cui viene installato. In caso di perdite, in un ambiente troppo piccolo può formarsi una miscela infiammabile di gas e aria. In termini di dimensioni dell'ambiente, per ogni 11 g di refrigerante dovrebbe corrispondere almeno 1 m³. La quantità di refrigerante è indicata sulla targhetta dati apposta all'interno dell'apparecchio.
- ▶ I dati di allacciamento (protezione, frequenza, tensione) riportati sulla targhetta dati dell'elettrodomestico devono corrispondere assolutamente a quelli della rete elettrica affinché l'elettrodomestico non si danneggi. Confrontare questi dati prima dell'allacciamento. In caso di dubbi rivolgersi a un elettricista qualificato.
- ▶ La sicurezza elettrica dell'elettrodomestico è garantita solo se l'elettrodomestico è allacciato con un regolare conduttore di protezione (terra). Assicurarsi che questa condizione fondamentale per la sicurezza sia verificata. In caso di dubbi, far controllare l'impianto da un elettricista specializzato.
- ▶ Il funzionamento sicuro e affidabile dell'elettrodomestico è garantito solo se la macchina è allacciata alla rete elettrica pubblica.
- ▶ In caso di emergenza si deve poter staccare velocemente l'apparecchio dalla corrente elettrica. Per questo motivo la presa non deve trovarsi dietro l'apparecchio e deve essere facilmente accessibile.
- ▶ Se il cavo di alimentazione fornito è danneggiato, sostituirlo con un cavo originale per evitare rischi per l'utente. Solo con i pezzi di ricambio originali, Miele dà la garanzia di soddisfare le richieste di sicurezza.
- ▶ Prese multiple o prolunghe non garantiscono la necessaria sicurezza (pericolo di incendio). Non collegare quindi l'elettrodomestico alla rete elettrica con questo tipo di dispositivi.

Istruzioni per la sicurezza e avvertenze

- ▶ Se l'umidità giunge a parti dell'elettrodomestico sotto tensione, può causare un corto circuito. Non utilizzare l'elettrodomestico in ambienti umidi o soggetti a spruzzi d'acqua (ad es. garage, lavanderie ecc.).
- ▶ Non utilizzare questo elettrodomestico in luoghi non stazionari (ad es. sulle navi).
- ▶ Se l'elettrodomestico è danneggiato, la sicurezza dell'utente non è garantita. Verificare che non vi siano danni visibili. Non utilizzare un elettrodomestico danneggiato.
- ▶ Per questioni di sicurezza, l'elettrodomestico deve essere usato solo una volta incassato.
- ▶ Per eseguire lavori di installazione, manutenzione o riparazione staccare l'elettrodomestico dalla rete elettrica. Accertarsene compiendo le seguenti operazioni:
 - disinserire i fusibili dell'impianto elettrico, oppure
 - svitare del tutto i fusibili, oppure
 - staccare il cavo di alimentazione elettrica dalla rete. Nel caso di cavi dotati di spina, staccare il cavo afferrando la spina, senza tirare il cavo.
- ▶ A causa di lavori di installazione e manutenzione o riparazione eseguiti in modo non corretto possono insorgere gravi pericoli per l'utente.
Far eseguire questo tipo di interventi solo da personale qualificato e autorizzato Miele.
- ▶ Il diritto alla garanzia decade se l'elettrodomestico non viene riparato dall'assistenza tecnica autorizzata Miele.
- ▶ Eventuali pezzi difettosi possono essere sostituiti solo con ricambi originali Miele. Solo così Miele può garantire il pieno rispetto degli standard di qualità previsti.

Istruzioni per la sicurezza e avvertenze

► Questo apparecchio per il freddo è dotato di una lampadina speciale per soddisfare specifiche esigenze (p.es. temperatura, umidità, resistenza chimica e all'usura, vibrazione). Impiegare la lampadina speciale solo per l'uso previsto. Non è adatta per illuminare l'ambiente. Per motivi di sicurezza è necessario che la sostituzione sia effettuata solo dal servizio di assistenza tecnica autorizzato Miele. Questo apparecchio per il freddo contiene sorgenti luminose della classe di efficienza energetica F.

Impiego corretto

► L'elettrodomestico è predisposto per una determinata classe climatica (area temperatura ambiente), i cui limiti devono essere rispettati. La classe climatica può essere rilevata dalla targhetta dati, situata all'interno dell'elettrodomestico. Se la temperatura ambiente è troppo bassa può causare un prolungato fermo del compressore, per cui l'elettrodomestico non riesce a mantenere la temperatura necessaria.

► Le fessure di aerazione e di fuoriuscita dell'aria non devono essere coperte o ostruite. In caso contrario non sarebbe garantita la circolazione dell'aria. Il consumo di corrente elettrica aumenta e non si escludono danni ai componenti dell'elettrodomestico.

► Se nell'elettrodomestico o nello sportello dell'elettrodomestico vengono conservati alimenti contenenti oli e grassi, accertarsi che il grasso che eventualmente fuoriesce non tocchi le parti dell'elettrodomestico in materiale plastico. Si possono formare delle crepe dovute a tensione e il materiale plastico potrebbe rompersi.

► Pericolo di incendio e di esplosione. Non conservare nell'apparecchio sostanze esplosive o prodotti con gas combustibili (p.es. bombole spray). I composti gassosi infiammabili possono incendiarsi a causa di componenti elettrici.

► Pericolo di esplosione. Non azionare all'interno dell'apparecchio congegni elettrici (ad es. per la produzione di gelato). Possono generare scintille.

Istruzioni per la sicurezza e avvertenze

► Non consumare prodotti alimentari rimasti troppo a lungo nell'elettrodomestico. Pericolo di intossicazione.

La durata di conservazione delle vivande dipende da diversi fattori, tra l'altro dal grado di freschezza, dalla qualità degli alimenti e dalla temperatura di conservazione. Osservare la data di scadenza e le avvertenze per la conservazione dei prodotti alimentari!

Accessori e pezzi di ricambio

- ▶ Utilizzare esclusivamente pezzi di ricambio originali Miele. Se si montano o utilizzano altri accessori, il diritto alla garanzia e a prestazioni in garanzia per vizi e/o difetti del prodotto decade.
- ▶ Miele garantisce la fornitura di pezzi di ricambio per 15 anni dopo l'uscita di gamma dell'elettrodomestico del freddo. I pezzi di ricambio che garantiscono il funzionamento dell'elettrodomestico sono reperibili presso l'assistenza tecnica Miele.

Pulizia e manutenzione

- ▶ Non trattare la guarnizione dello sportello con oli o grassi. Con il passare del tempo, la guarnizione potrebbe diventare porosa.
- ▶ Il vapore di un elettrodomestico di pulizia a vapore può giungere alle parti sotto tensione e causare un corto circuito. Per pulire l'elettrodomestico non utilizzare mai un apparecchio a vapore.
- ▶ Oggetti appuntiti o affilati danneggiano i generatori di freddo e l'elettrodomestico può rimanere danneggiato. Non usare quindi oggetti appuntiti o affilati per
 - eliminare strati di brina o di ghiaccio,
 - staccare le vaschette dei cubetti di ghiaccio o alimenti gelati.
- ▶ Non introdurre nell'elettrodomestico dispositivi elettrici di riscaldamento oppure candele per sbrinarlo. Danneggerebbero i materiali plastici.
- ▶ Non utilizzare spray sbrinanti poiché questo tipo di prodotto può generare gas esplosivi, contenere solventi o propellenti oppure essere nocivo alla salute.

Istruzioni per la sicurezza e avvertenze

Trasporto

- ▶ Trasportare l'elettrodomestico sempre in posizione eretta e nell'imballaggio di trasporto affinché non possa danneggiarsi.
- ▶ Pericolo di ferirsi e di danneggiare l'elettrodomestico! Trasportare l'apparecchio facendosi aiutare da un'altra persona, perché il peso è consistente.

Smaltimento delle apparecchiature

- ▶ Rendere inservibile la serratura sportello del vecchio elettrodomestico. In questo modo si evita che i bambini giocando vi si chiudano all'interno e si mettano in pericolo di vita.
- ▶ Il prodotto refrigerante può far male agli occhi! Fare attenzione a non danneggiare il circuito di refrigerazione:
 - bucando i canali refrigeranti dell'evaporatore;
 - piegando le condutture;
 - raschiando i rivestimenti della superficie.

Smaltimento imballaggio

L'imballaggio ha lo scopo di proteggere la merce da eventuali danni che potrebbero verificarsi durante le operazioni di trasporto. I materiali utilizzati per l'imballaggio sono riciclabili, per cui selezionati secondo criteri di rispetto dell'ambiente e di facilità di smaltimento finalizzata alla reintegrazione nei cicli produttivi. Conservare l'imballaggio originale e le parti in polistirolo per poter trasportare l'elettrodomestico anche in un successivo momento. Inoltre è necessario conservare l'imballaggio anche per l'eventuale spedizione al servizio di assistenza tecnica autorizzato Miele in caso di guasti e/o danni.

Riciclare i materiali permette da un lato di ridurre il volume degli scarti mentre dall'altro rende possibile un utilizzo più razionale delle risorse non rinnovabili.

Smaltimento apparecchio

Le apparecchiature elettriche ed elettroniche contengono spesso materiali utili. Contengono altresì sostanze, composti e componenti che erano necessari per il funzionamento e la sicurezza dell'apparecchiatura stessa. Smaltirli in modo non adeguato o nei rifiuti domestici potrebbe nuocere alla salute e all'ambiente. In nessun caso quindi smaltire queste apparecchiature nei normali rifiuti domestici.



Il simbolo del cassonetto barrato indica che il prodotto deve essere conferito agli idonei centri di raccolta differenziata allestiti dai comuni o dalle società di igiene urbana oppure riconsegnato gratuitamente al rivenditore al momento dell'acquisto di una nuova apparecchiatura di tipo equivalente, in ragione di uno a uno. L'utente è tenuto a cancellare eventuali dati personali dall'apparecchiatura elettronica da smaltire. L'adeguata raccolta differenziata contribuisce a evitare possibili effetti negativi sull'ambiente e sulla salute e favorisce il riciclo dei materiali di cui è composta l'apparecchiatura. Per la gestione del recupero e dello smaltimento degli elettrodomestici, Miele Italia aderisce al consorzio Ecodom (Consorzio Italiano Recupero e Riciclaggio Elettrodomestici). Smaltimento dei rifiuti di apparecchiature elettriche ed elettroniche (RAEE), ai sensi del Decr. legisl. 14 marzo 2014, n. 49 in attuazione della Direttiva 2012/19/UE e sui RAEE sullo smaltimento dei rifiuti di apparecchiature elettriche ed elettroniche.

Accertarsi che i condotti e lo scambiatore di calore non si danneggino fino al momento dello smaltimento corretto ed ecologico.

In questo modo è garantito che il refrigerante contenuto nel circuito e l'olio del compressore non possano disperdersi nell'ambiente.

Accertarsi che fino al momento dello smaltimento l'apparecchiatura sia tenuta lontana dai bambini. A tal proposito leggere le istruzioni d'uso e di montaggio al capitolo "Indicazioni per la sicurezza e avvertenze".

Installazione

Luogo di posizionamento

Un ambiente secco e con possibilità di aerazione è l'ideale.

Al momento di scegliere il luogo di posizionamento tenere conto che il consumo energetico dell'apparecchio aumenta se nelle immediate vicinanze si trovano il riscaldamento, una cucina elettrica o altre fonti di calore. Anche i raggi diretti del sole sono da evitare.

Più elevata è la temperatura ambiente, più a lungo il compressore rimane in funzione e di conseguenza il consumo di energia elettrica aumenta.

Al momento dell'incasso dell'apparecchio osservare che:

- la presa non deve trovarsi dietro l'apparecchio e in caso di necessità deve essere facilmente raggiungibile.
- Spina elettrica e cavo di alimentazione non devono toccare il retro dell'apparecchio poiché sia spina sia cavo possono danneggiarsi a causa delle vibrazioni dell'apparecchio.
- Non collegare altri apparecchi alle prese poste dietro l'apparecchio.

Se non è possibile evitare il posizionamento accanto a una fonte di calore, rispettare le seguenti distanze minime dalla fonte di calore:

- rispetto a cucine elettriche o a gas almeno 3 cm
- rispetto a cucine a gasolio o a carbone almeno 30 cm.


Se non fosse possibile rispettare queste distanze di sicurezza, occorre montare una piastra di isolamento tra l'apparecchio del freddo e la fonte di calore.

Classe climatica

L'elettrodomestico è predisposto per una determinata classe climatica (area temperatura ambiente), i cui limiti devono essere rispettati. La classe climatica è indicata sulla targhetta dati nel vano interno dell'elettrodomestico.

Classe climatica	Temperatura ambiente
SN	da +10°C a +32°C
N	da +16°C a +32°C
ST	da +16°C a +38°C
T	da +16°C a +43°C

Se la temperatura ambiente è inferiore ai dati indicati, il compressore rimarrà inattivo per un intervallo più lungo. Conseguentemente la temperatura all'interno dell'elettrodomestico può salire e provocare danni.


 Pericolo di danneggiamento a causa dell'umidità dell'aria.

In caso di umidità elevata la condensa può depositarsi sulle superfici esterne dell'apparecchio e causarne la corrosione.

Per prevenire il fenomeno, posizionare l'apparecchio per il freddo in un ambiente asciutto e/o climatizzato dotato di sufficiente aerazione.

Dopo l'incasso assicurarsi che lo sportello si chiuda correttamente, siano rispettate le sezioni di aerazione e fuoriuscita dell'aria indicate e che l'apparecchio sia stato incassato come descritto in queste istruzioni d'uso e di montaggio.

Indicazioni relative al montaggio

 Pericolo di danneggiamento o di ferimento a causa dell'apparecchio che si ribalta.

L'apparecchio per il freddo è molto pesante e tende a ribaltarsi quando lo sportello/gli sportelli sono aperti.

Tenere lo sportello o gli sportelli dell'elettrodomestico chiuso/i finché i lavori di incasso sono terminati e l'elettrodomestico è stato fissato alla nicchia secondo le istruzioni d'uso e di montaggio.

A causa del peso e delle dimensioni dell'apparecchio per il freddo, l'incasso deve essere assolutamente eseguito da due persone.

Mobili

L'apparecchio per il freddo è fissato con delle viti ai mobili adiacenti o collocati al di sopra. Per questo motivo tutti i mobili che devono essere fissati all'apparecchio devono essere fissati anche a pavimento oppure alla parete.

Installazione

Portata del ripiano nicchia

Affinché l'apparecchio sia posizionato in modo sicuro così da garantirne tutte le funzioni, la base della nicchia deve essere piana e in posizione orizzontale.


La base della nicchia deve essere in materiale rigido che non si piega.

A causa dell'elevato peso di un apparecchio carico, è necessaria una base particolarmente resistente. In caso di dubbi rivolgersi a un architetto o un esperto edile.

Il peso di un apparecchio per il freddo carico è all'incirca di:

K 2602 Vi, K 2612 Vi	325 kg
K 2802 Vi, K 2812 Vi	380 kg
K 2902 Vi, K 2912 Vi	448 kg

Aerazione e fuoriuscita dell'aria

 Pericolo di incendio e danneggiamento a causa di aerazione e fuoriuscita dell'aria insufficienti.


Se l'apparecchio non è sufficientemente aerato o se non fuoriesce aria a sufficienza, il compressore si aziona più spesso e funziona per un periodo prolungato.

Questo causa un eccessivo consumo di energia elettrica e anche la temperatura di funzionamento del compressore aumenta: due situazioni che potrebbero danneggiare il compressore.

Garantire un'aerazione e una fuoriuscita ottimali dell'aria dall'apparecchio.

Rispettare assolutamente le fessure di aerazione e fuoriuscita dell'aria indicate. Non coprire o ostruire le fessure di aerazione e fuoriuscita dell'aria.

Incernieratura sportello

 Pericolo di danneggiamento e ferimento a causa del cambio dell'incernieratura dello sportello.

Il cambio in autonomia dell'incernieratura sportello può causare danni e ferimenti.

L'apparecchio del freddo viene fornito con un'incernieratura sportello fissa. Non effettuare mai il cambio dell'incernieratura dello sportello in autonomia.

Se è necessario il cambio dell'incernieratura sportello, rivolgersi all'assistenza tecnica.

Side-by-side

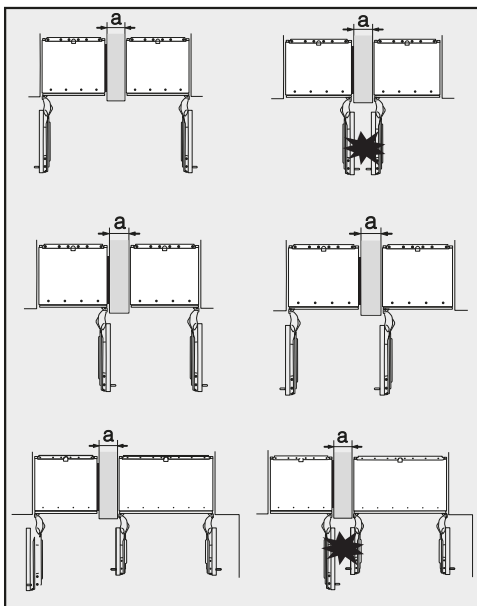
Questo apparecchio per il freddo può essere incassato con un altro apparecchio "side-by-side". Nella seguente panoramica è possibile verificare quali possibilità di incasso side-by-side sono disponibili per l'apparecchio.

A seconda della situazione d'incasso, per il montaggio side-by-side è necessario il kit di montaggio (v. cap. "Accessori", par. "Accessori su richiesta").

Il fissaggio degli apparecchi per il freddo è descritto nelle istruzioni di montaggio del kit side-by-side.

. . . con parete intermedia

La parete **a** tra i due apparecchi posizionati accanto deve avere uno spessore di **almeno 16 mm**.



Se le cerniere degli sportelli degli apparecchi sono posizionate accanto, occorre assolutamente considerare lo spessore dei frontali del mobile e le maniglie degli sportelli, affinché gli sportelli degli elettrodomestici non sbattono e non si danneggino quando li si apre contemporaneamente.

Gli apparecchi per il freddo sono fissati singolarmente alla rispettiva nicchia d'incasso con il materiale di montaggio fornito.

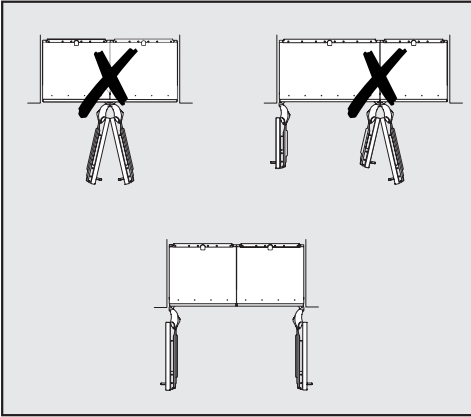
Se la parete intermedia **a** è **più stretta di 160 mm** è necessario il riscaldamento parete laterale del kit di montaggio side-by-side, per evitare la formazione di acqua di condensa ed eventualmente danni successivi.

Quando si progettano le nicchie d'incasso tenere presente che la nicchia in cui viene incassato l'elettrodomestico con riscaldamento parete laterale deve essere sostanzialmente più larga di **4 mm** (v. cap. "Installazione", par. "Misure d'incasso").

Se la parete intermedia **a** è **più spessa di 160 mm** non è necessario il kit di montaggio side-by-side, non è nemmeno necessario il riscaldamento a parete laterale.

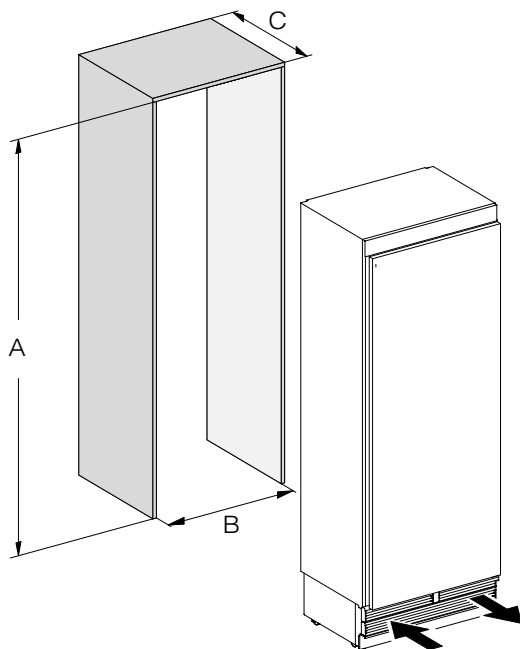
Installazione

... senza parete intermedia



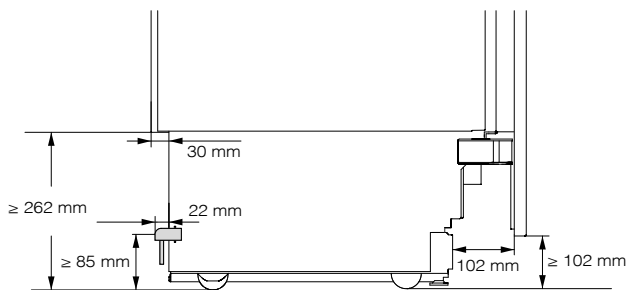
Se tra gli elettrodomestici posizionati accanto non è presente una parete intermedia, collegare gli apparecchi insieme direttamente con l'ausilio del kit di montaggio side-by-side. Inoltre occorre installare il riscaldamento parete laterale per evitare la formazione di acqua di condensa e i danni conseguenti.

Misure d'incasso



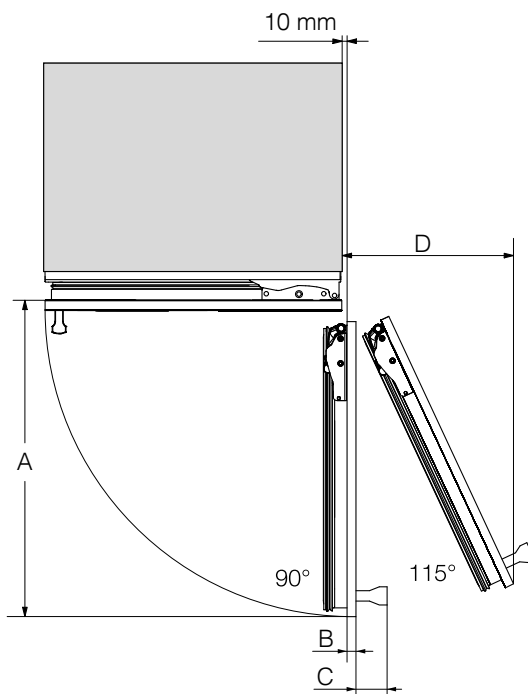
	A	B	C
K 2602 Vi, K 2612 Vi	2134–2164 mm	610 mm	610 mm + frontale del mobile (19–38 mm)
K 2802 Vi, K 2812 Vi	2134–2164 mm	762 mm	610 mm + frontale del mobile (19–38 mm)
K 2902 Vi, K 2912 Vi	2134–2164 mm	915 mm	610 mm + frontale del mobile (19–38 mm)

Installazione



Vista laterale

Misure con lo sportello aperto (angolo di apertura 90°/115°)

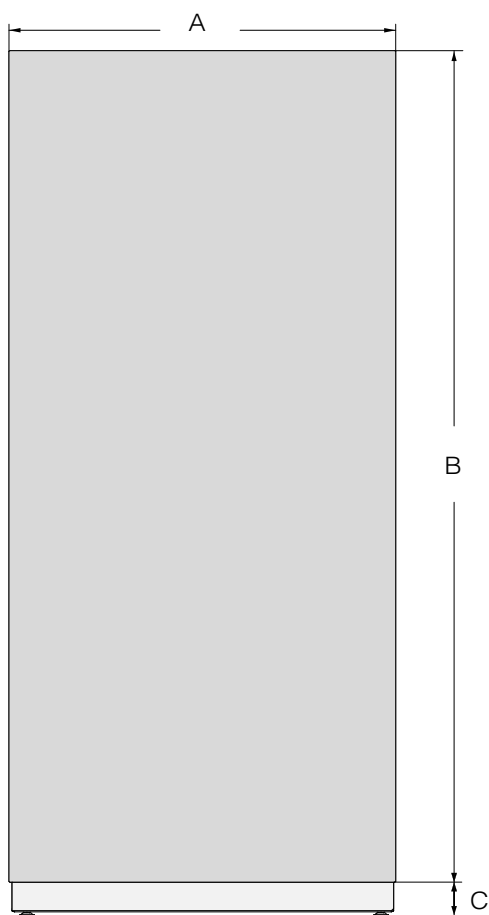


	A	B*	C*	D (per un frontale del mobile di 19 mm)
K 2602 Vi, K 2612 Vi	677 mm	Frontale del mobile (19–38 mm)	Maniglia sportello	296 mm
K 2802 Vi, K 2812 Vi	829 mm	Frontale del mobile (19–38 mm)	Maniglia sportello	363 mm
K 2902 Vi, K 2912 Vi	982 mm	Frontale del mobile (19–38 mm)	Maniglia sportello	428 mm

* La misura per il frontale del mobile e la maniglia dello sportello varia a seconda della progettazione della cucina.

Installazione

Misure del frontale del mobile




	A	B	C
K 2602 Vi, K 2612 Vi	604 mm	2029 mm	≥ 102–132 mm
K 2802 Vi, K 2812 Vi	756 mm	2029 mm	≥ 102–132 mm
K 2902 Vi, K 2912 Vi	908 mm	2029 mm	≥ 102–132 mm

Incassare l'apparecchio

Prima di iniziare...

Leggere attentamente le istruzioni d'uso e di montaggio prima di incassare l'apparecchio.

L'apparecchio per il freddo deve essere montato da un installatore qualificato in base alle istruzioni d'uso e di montaggio. Il funzionamento sicuro dell'apparecchio per il freddo è garantito solo se l'apparecchio viene montato e allacciato secondo queste istruzioni.

 Pericolo di danneggiamento o di ferimento a causa dell'apparecchio che si ribalta.

L'apparecchio per il freddo è pesante e tende a ribaltarsi in avanti a sportello aperto.

Tenere lo sportello chiuso finché i lavori di incasso sono terminati e l'elettrodomestico è stato fissato alla nicchia secondo le istruzioni d'uso e di montaggio.

A causa del peso e delle dimensioni dell'apparecchio per il freddo, l'incasso **deve essere assolutamente eseguito da due persone.**

Utensili necessari

- Avvitatore a batteria
- Cacciavite (TX 20)
- Martello perforatore
- Punte da trapano a seconda del materiale di diverse dimensioni
- Martello
- Chiave a forcella
- Nottolino d'arresto, rivestimento: noce, 8 mm
- Nastro adesivo
- Taglierino
- Pinza giratubi
- Livella a bolla d'aria
- Metro
- Matita

Altro


- Scala
- Carrello con ruote

Installazione

Peso del frontale del mobile

Prima di montare il frontale del mobile accertarsi di non superare il peso consentito dei frontali da montare:

apparecchio del freddo	peso max. del frontale del mobile
K 2602 Vi, K 2612 Vi	48 kg
K 2802 Vi, K 2812 Vi	27 kg
K 2902 Vi, K 2912 Vi	48 kg

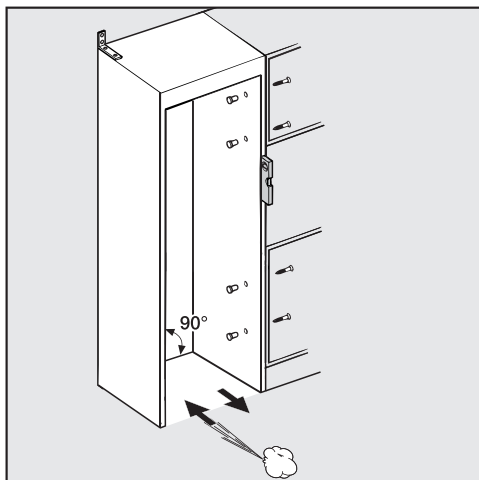
 Pericolo di danneggiamento a causa di un frontale pesante del mobile.

Un frontale del mobile montato che supera il peso consentito può danneggiare le cerniere dell'elettrodomestico.

Questi danneggiamenti possono pregiudicare tra l'altro il funzionamento.

Prima di montare il frontale del mobile accertarsi di non superare il peso consentito del frontale da montare.

Registrare la nicchia d'incasso



Prima di incassare l'apparecchio per il freddo, regolare la nicchia d'incasso con cura con l'ausilio di una livella a bolla d'aria. Gli angoli della nicchia devono essere disposti con un angolo di 90° gli uni dagli altri altrimenti il frontale del mobile non poggia su tutti i 4 angoli della nicchia d'incasso.

Controllare la nicchia d'incasso

- Verificare le misure d'incasso (v. cap. "Installazione", par. "Misure d'incasso").
- Controllare la posizione dell'allacciamento elettrico. La lunghezza del cavo di alimentazione è di 3 m.

La presa non deve trovarsi dietro l'apparecchio e in caso di necessità deve essere facilmente raggiungibile.

- Controllare l'ambiente circostante la nicchia d'incasso per eventuali collisioni (v. cap. "Installazione", par. "Misure a sportello aperto").
- Incassare l'apparecchio solo in nicchie stabili situate su pavimentazione orizzontale e piana.
- Controllare inoltre quanto segue relativamente alla nicchia d'incasso:
 - le pareti laterali nella nicchia d'incasso devono essere piane,
 - le pareti intorno alla nicchia devono essere spesse almeno 16 mm,
 - le pareti adiacenti devono essere ben fissate a pavimento e parete,
 - la profondità delle pareti laterali corte deve essere di almeno 100 mm.

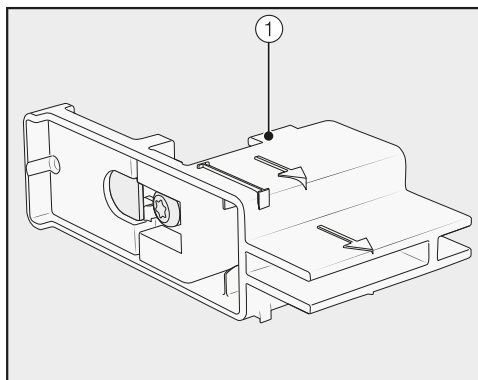
Prima dell'incasso

- Prima dell'incasso togliere tutti gli accessori presenti nell'apparecchio.
- Verificare che l'apparecchio per il freddo non presenti danni dovuti al trasporto.


Non posizionare mai un apparecchio danneggiato.

- Verificare che tutti i componenti sulla parete posteriore possano vibrare liberamente.
- Per proteggere il pavimento da eventuali danni durante le operazioni di incasso, fissare un pezzo rimasto del rivestimento del pavimento o qualcosa di simile al pavimento davanti al luogo di posizionamento.

Installazione

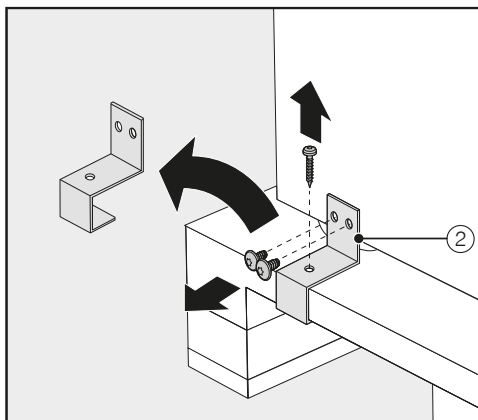


- **Non** rimuovere i dispositivi di regolazione ① dello sportello dell'apparecchio. Questi regolatori sono necessari successivamente per regolare la nicchia d'incasso.

 Pericolo di danneggiamento o di ferimento a causa dell'apparecchio che si ribalta.

L'apparecchio per il freddo non è sempre fissato quando si svitano gli angolari di fissaggio con i quali l'apparecchio è fissato al pallet.

A causa del peso e delle dimensioni dell'apparecchio per il freddo, l'incasso **deve essere assolutamente eseguito da due persone.**



- Svitare l'angolare di fissaggio ②.
- Sollevare l'apparecchio per il freddo dal pallet con cautela e con l'aiuto di diverse persone dal retro.


 Pericolo di danneggiamento del pavimento.

La movimentazione dell'apparecchio per il freddo può causare danni al pavimento.

Fare particolare attenzione quando si sposta l'apparecchio su pavimenti delicati, onde evitare di danneggiarli.

Non appena è stato regolato l'apparecchio, spostarlo sulle rotelle situate sul lato inferiore.

Preparare la nicchia d'incasso

 Pericolo di danneggiamento o di ferimento a causa dell'apparecchio che si ribalta.

L'apparecchio per il freddo è molto pesante e tende a ribaltarsi in avanti quando gli sportelli sono aperti.

La nicchia d'incasso deve essere assolutamente avvitata alla parete sul retro o/e in alto. Solo in questo modo si esclude che l'apparecchio fissato alla nicchia possa ribaltarsi.

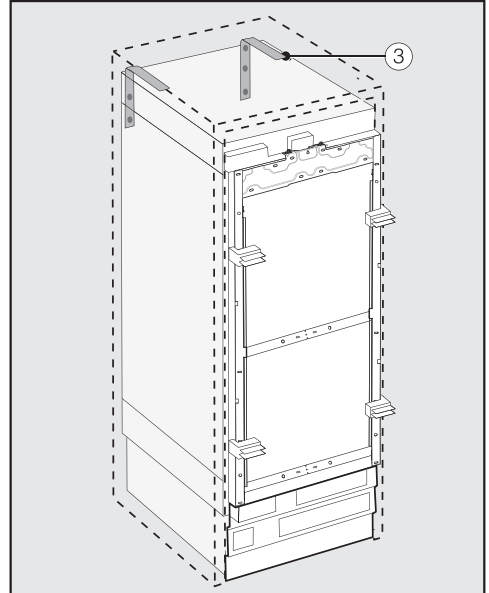
Per il fissaggio alla nicchia d'incasso utilizzare inoltre gli appositi angolari antiribaltamento.

Il materiale di montaggio per l'incasso è fornito insieme all'apparecchio per il freddo. I sacchetti di plastica forniti sono contrassegnati con delle lettere.

- Per le singole fasi di montaggio controllare le lettere apposte sui sacchetti e utilizzare il sacchettino rispettivamente necessario.

Gli angolari antiribaltamento impediscono che l'apparecchio si ribalti.


Inoltre con questi angolari la nicchia d'incasso è fissata in modo sicuro alle pareti circostanti.



- Per ogni singolo apparecchio utilizzare 2 angolari antiribaltamento ③, per la combinazione di 2 apparecchi (side-by-side) 4 angolari.
- Posizionare gli angolari antiribaltamento ③ a sinistra e a destra della nicchia d'incasso.

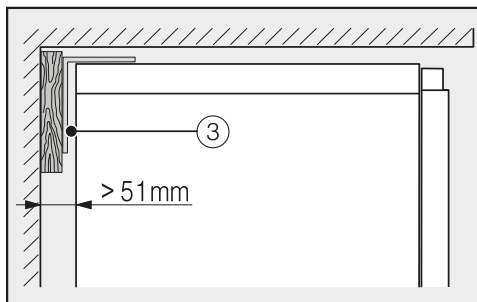
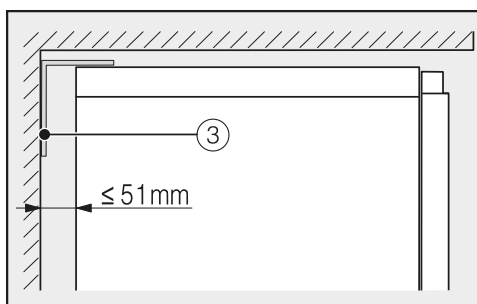
La posizione degli angolari in altezza è di 2134-2164 mm dalla base della nicchia a seconda della regolazione finale dei piedini.

Installazione

 Pericolo di ferirsi e di danneggiare l'elettrodomestico se dovesse ribaltarsi.

Se gli angolari antiribaltamento vengono fissati troppo in alto, l'apparecchio non risulterà stabile.

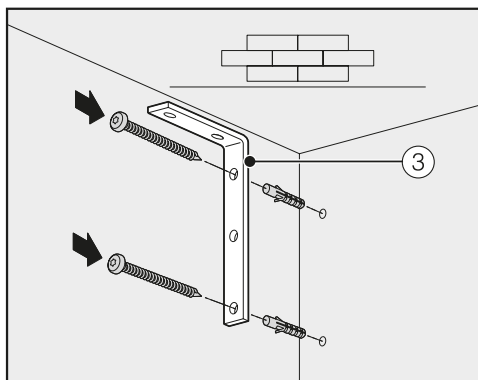
La distanza tra gli angolari antiribaltamento e l'apparecchio per il freddo non deve superare gli 8 mm.



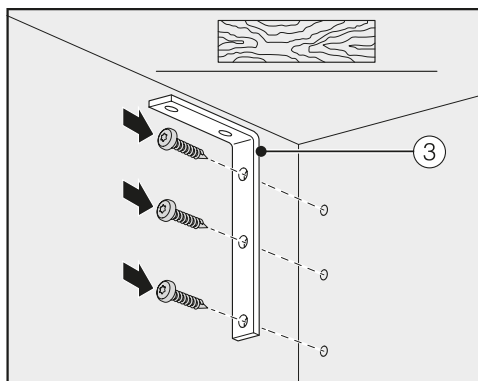
- Accertarsi che la fessura tra la parete posteriore dell'apparecchio e la nicchia d'incasso non superi i 51 mm.
- Posizionare eventualmente un cuneo di legno dietro gli angolari ③.
- Tracciare i fori di trapanatura con gli angolari sulla parete posteriore della nicchia d'incasso.

B

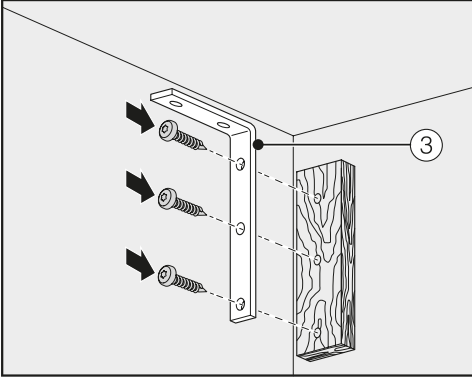
Insieme all'apparecchio sono fornite le viti di fissaggio per diversi casi di utilizzo o differenti materiali.



Fissaggio a una parete in cemento



Fissaggio a una parete in legno



Fissaggio con cuneo in legno

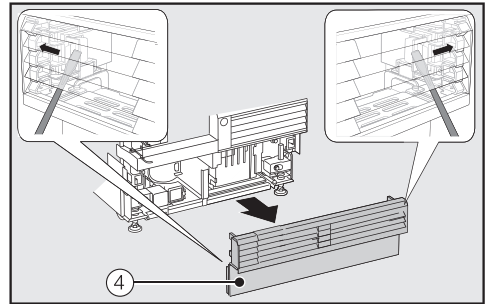
- Collegare con gli angolari di fissaggio ③ la nicchia d'incasso a seconda delle necessità alla parete sul retro o/ e superiore.

Introdurre l'apparecchio nella nicchia

Quando si inserisce l'apparecchio nella nicchia accertarsi di non danneggiare il cavo di alimentazione elettrica.

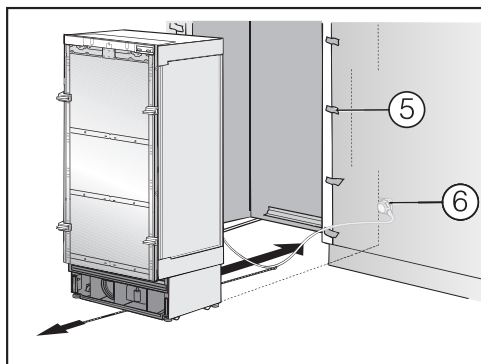
Se si desidera il posizionamento side-by-side di diversi apparecchi per il freddo, collegare gli apparecchi insieme (v. istruzioni di montaggio del kit side-by-side).

- Affinché l'apparecchio per il freddo possa essere registrato alla fine, rimuovere la griglia di aerazione dello zoccolo dallo zoccolo dell'apparecchio.




- Sui due lati far passare con cautela un cacciavite piatto attraverso la griglia nel listello zoccolo ④ e spingere le linguette in plastica interne verso l'esterno in modo che la griglia di aerazione si sganci.
- Mettere da parte la griglia di aerazione dello zoccolo.

Installazione



- Proteggere i frontali dei mobili vicini con una protezione per spigoli e bordi ⑤.
- Inserire la spina dell'apparecchio sul retro dell'apparecchio (v. cap. "Installazione", par. "Allacciamento elettrico").
- Inserire la spina ⑥ nella presa.

La presa non deve trovarsi dietro l'apparecchio e in caso di necessità deve essere facilmente raggiungibile.

 Pericolo di danneggiamento a causa di un sovraccarico della rete elettrica.

Un sovraccarico elettrico può causare un corto circuito e quindi danneggiare lo stesso apparecchio.

Per una combinazione side-by-side allacciare ogni apparecchio a una presa differente.

Suggerimento: Per fare in modo che il cavo di alimentazione elettrica non si incastri, fissare un filo al centro del cavo e tirarlo verso di sé sotto l'apparecchio quando si inserisce quest'ultimo.

- Inserire l'elettrodomestico con attenzione nella nicchia.

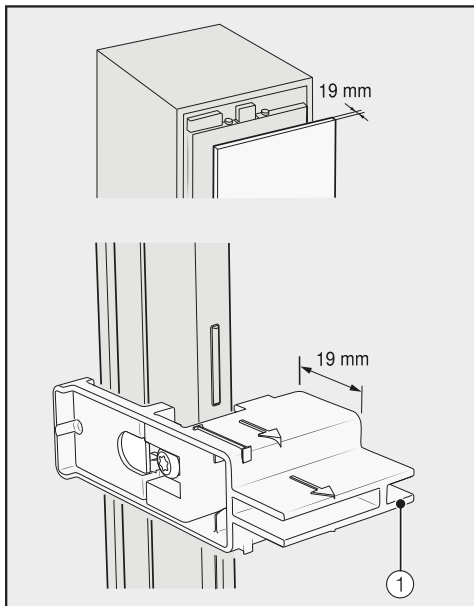
- Se l'apparecchio non dovesse entrare nella nicchia, p.es. a causa del pavimento non piano, aprire leggermente i piedini dell'apparecchio (v. cap. "Installazione", par. "Registrare l'apparecchio") e spingere quest'ultimo nella nicchia.
- Togliere la protezione per bordi e angoli ⑤ dai frontali dei mobili.

Registrare l'apparecchio

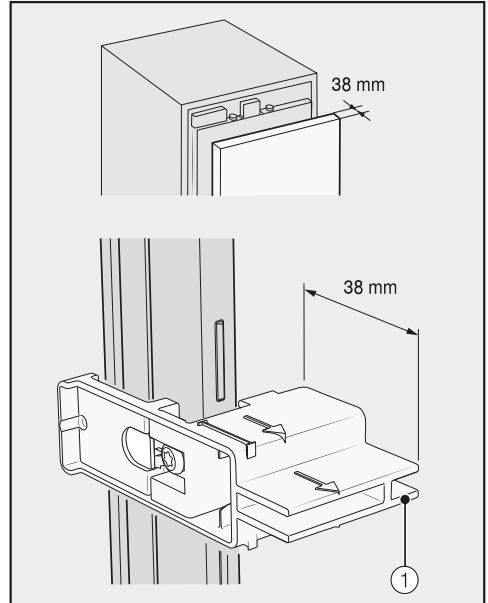
I dispositivi di regolazione ① sullo sportello dell'apparecchio aiutano a registrare quest'ultimo nella nicchia.

I dispositivi di regolazione sono predisposti per uno spessore del frontale dei mobili di 19 mm o 38 mm.

- Registrare l'elettrodomestico come segue rispetto ai frontali dei mobili adiacenti.



Spessore del frontale del mobile di 19 mm



Spessore del frontale del mobile di 38 mm

I piedini anteriori e posteriori sono rispettivamente regolabili in altezza e possono essere spostati dal lato anteriore dell'elettrodomestico.

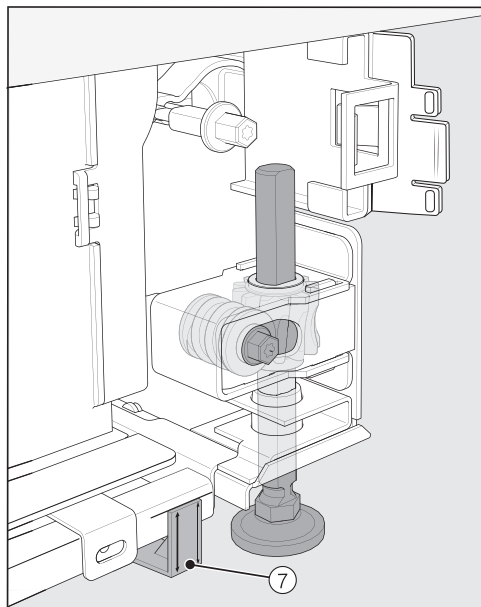
⚠ Pericolo di danneggiamento a causa di una regolazione dei piedini non corretta.

La regolazione dei piedini si può danneggiare a causa dell'utilizzo di un avvitatore a batteria.

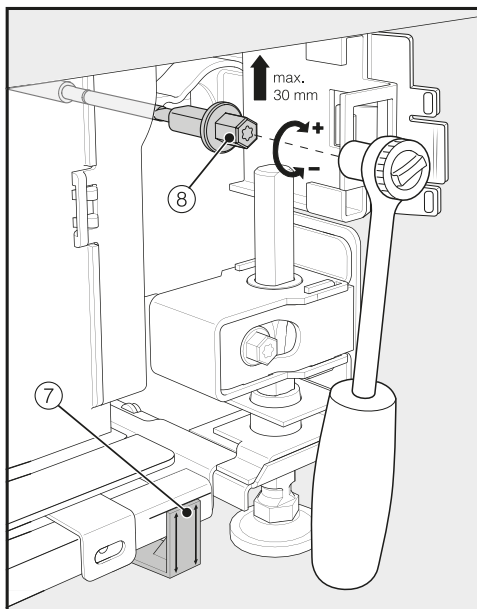
Regolare i piedini anteriori e posteriori a mano.

Installazione

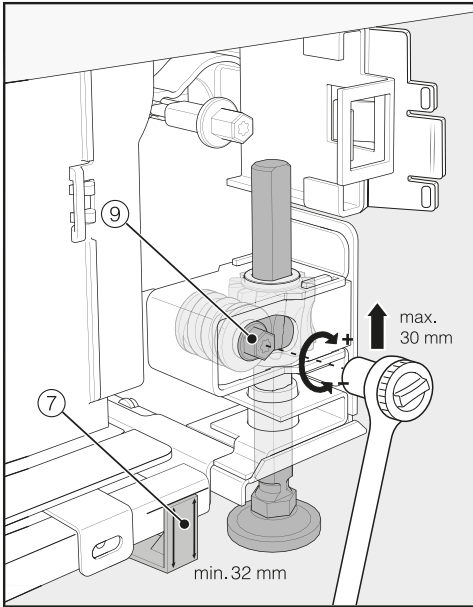
A



- Posizionare i distanziatori allegati ⑦ sui due lati sulle marcature accanto ai piedini davanti all'apparecchio.

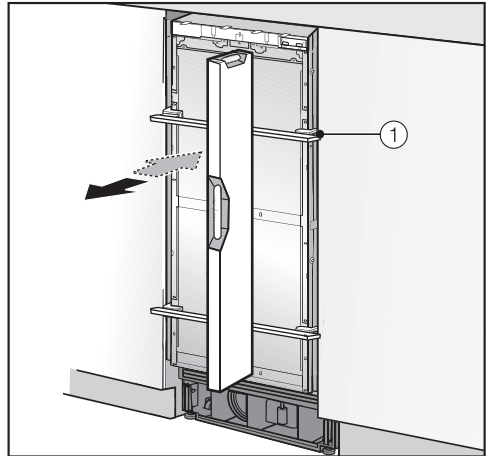


- Regolare i piedini posteriori con un nottolino d'arresto (rivestimento, noce, 8 mm) o con un cacciavite (TX20) ⑧.



- Regolare i piedini anteriori con un nottolino d'arresto (rivestimento, noce, 8 mm) o con un cacciavite (TX20) ⑨.

Suggerimento: Procedere per fasi quando si svitano i piedini: sempre alternando la destra e la sinistra.



- Per registrare l'apparecchio appoggiare una livella a bolla d'aria tramite i dispositivi di regolazione ① sullo sportello dell'apparecchio.
- Ruotare i piedini ⑧ e ⑨ su entrambi i lati finché sulla tacca presente sullo zoccolo si raggiunge la misura indicativa di 32 mm sul distanziatore ⑦. La misura indicativa di 32 mm fa riferimento a un'altezza della nicchia di 2134 mm.

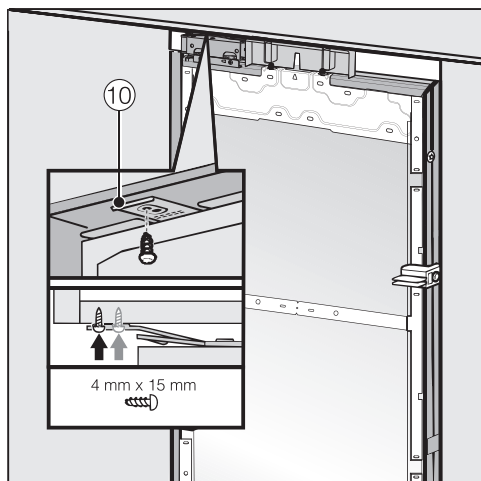
La regolazione dei piedini a un'altezza di 32 mm è importante per garantire l'aerazione e la fuoriuscita dell'aria per l'apparecchio attraverso lo zoccolo.

⚠ Pericolo di danneggiamento a causa della regolazione eccessiva dei piedini.
I piedini posteriori possono danneggiarsi.
Svitare i piedini finché la tacca apposta sullo zoccolo raggiunge la misura di 62 mm (altezza nicchia max. di 2164 mm).

Installazione

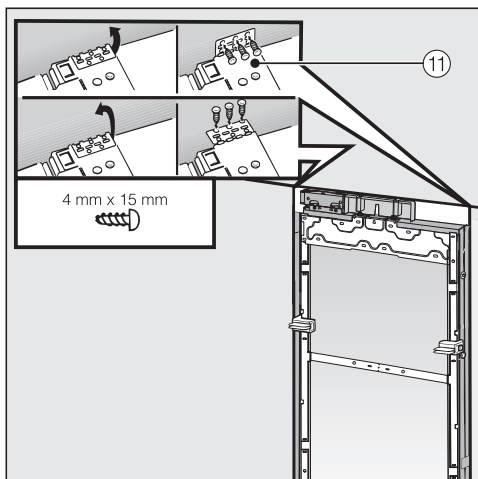
- Registrare di nuovo l'apparecchio tramite i dispositivi di regolazione ① con una livella a bolla d'aria.

Fissare l'apparecchio nella nicchia



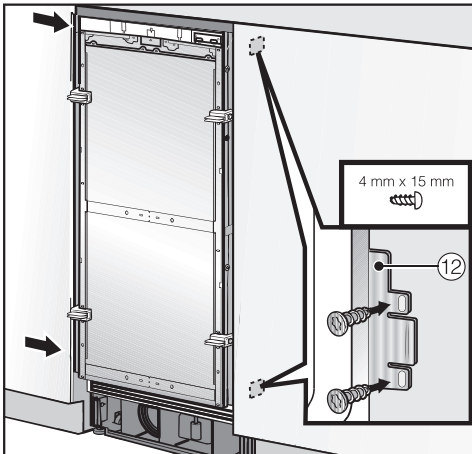
- Avvitare in alto le fascette della lamiera di fissaggio ⑩ ai mobili disposti sopra.

Se non vi fosse la possibilità di fissare l'apparecchio in alto, è possibile fissare l'apparecchio con le fascette di fissaggio laterali nella nicchia d'incasso:



- aprire le fascette di fissaggio laterali ⑪.
- Avvitare le fascette di fissaggio laterali ⑪ ai mobili adiacenti.

- Aprire lo sportello.

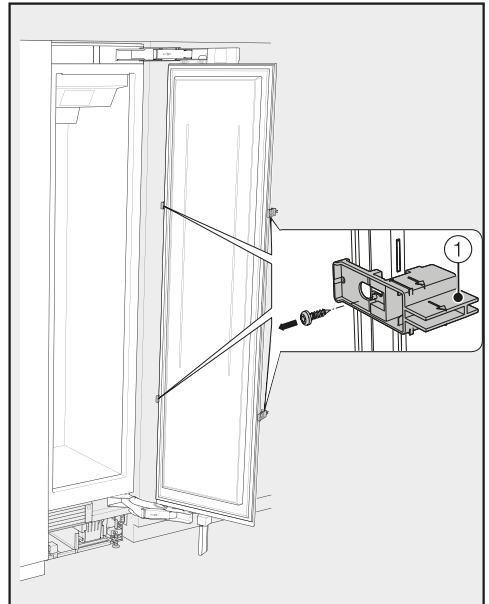


- Avvitare in basso e in lato le fascette della lamiera di fissaggio ⑫ ai mobili adiacenti.

Per una combinazione side-by-side si possono fissare gli apparecchi solo con il lato esterno alla parete del mobile.

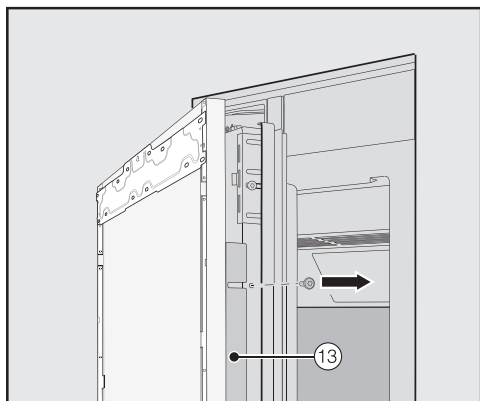
Preparare il montaggio del frontale del mobile

- Aprire lo sportello dell'apparecchio fino alla battuta d'arresto.

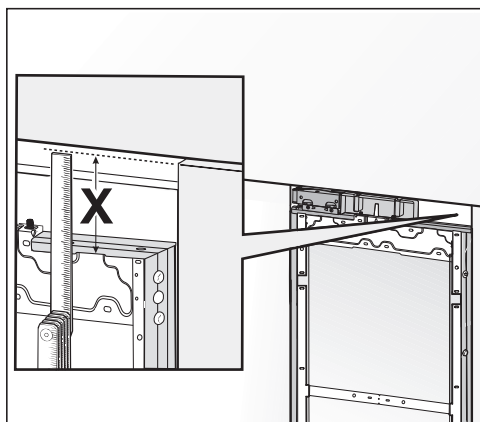


- Svitare i dispositivi di regolazione ① dallo sportello dell'apparecchio.

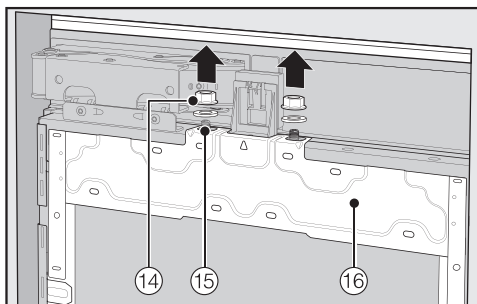
Installazione



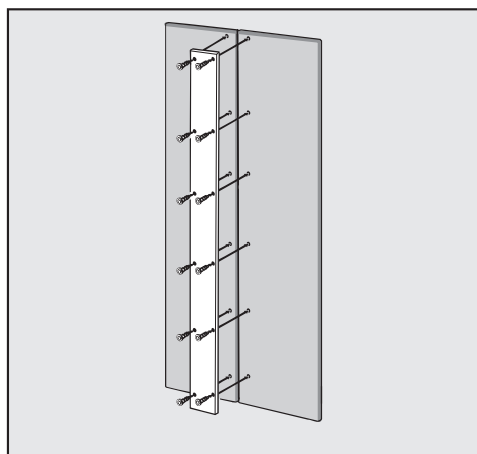
- Svitare i listelli angolari ⑬ rispettivamente dei due lati dello sportello dell'apparecchio e mettere listelli e viti da parte perché serviranno successivamente.
- Chiudere lo sportello.



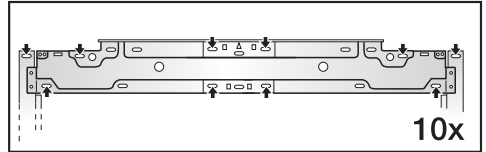
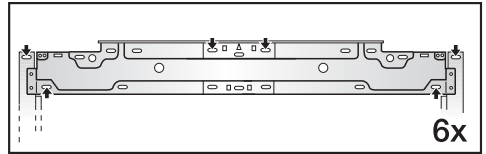
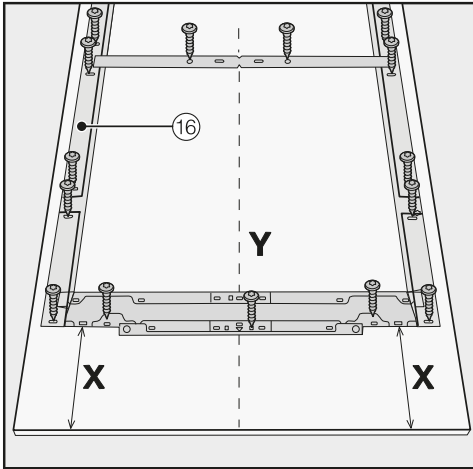
- Misura la distanza X tra i telai di montaggio e il bordo superiore del frontale adiacente.



- Staccare i dadi e le rondelle ⑭ dei perni filettati ⑮ e metterli da parte perché serviranno successivamente.
- Togliere il telaio di montaggio ⑯ verso l'alto dallo sportello.



- Per frontali cassettati: quando si fissa il pannello in metallo sul frontale del mobile, tenere conto assolutamente della lunghezza delle viti.



- Posizionare il frontale del mobile da montare con la parte interna rivolta verso l'alto su una superficie stabile (per evitare graffi stendervi sotto una coperta).
- Contrassegnare la distanza **X** - 3mm sulla parte interna del frontale del mobile.
- Rilevare e tracciare anche il centro **Y** del frontale del mobile.
- Posizionare rispettivamente il telaio di montaggio **16** in base a quanto tracciato sul frontale del mobile.
- Preforare i fori.

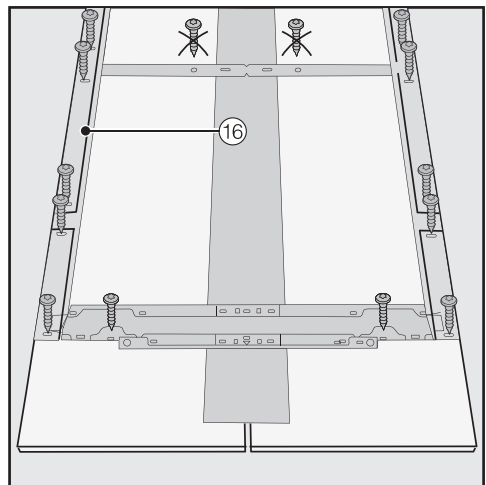
- Fissare il telaio di montaggio **16** in alto sul frontale del mobile a seconda delle dimensioni con almeno 6-10 viti.

Il telaio di montaggio è dotato rispettivamente di numerosi fori per differenti versioni di frontali del mobile.

Al momento del fissaggio del telaio di montaggio fissare le viti sempre nel materiale più stabile del frontale del mobile. A tale scopo scegliere una lunghezza di viti di poco più ridotta rispetto allo spessore del frontale del mobile.

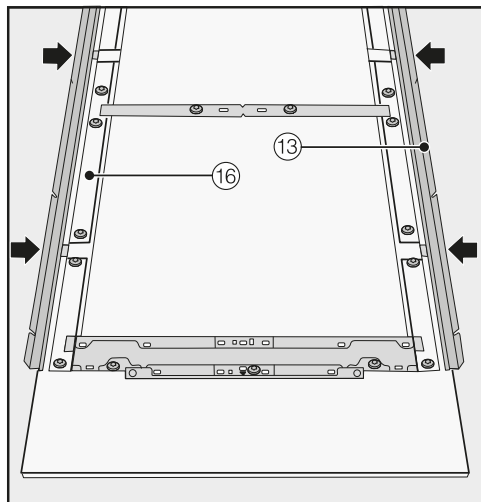


- Avvitare rispettivamente il telaio di montaggio **16** sul frontale del mobile: fissare il telaio di montaggio **16** su ogni punto di fissaggio con almeno una vite.



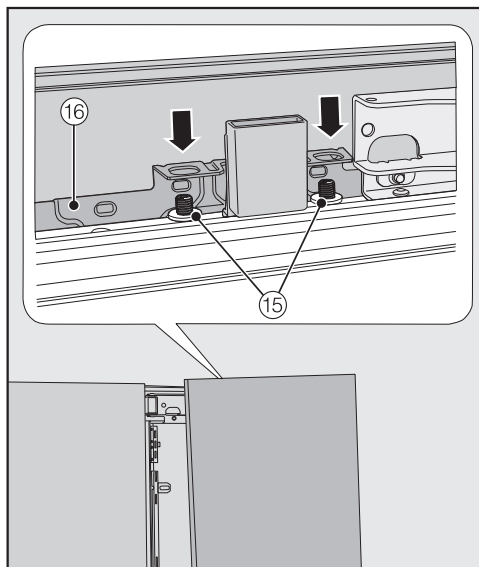
Installazione

- Per frontali cassettati: fissare il telaio di montaggio ⑯ con le viti solo sul telaio più esterno.
- Se necessario avvitarle (non vale per le cucine senza maniglia) dal lato interno della maniglia dell'apparecchio al frontale del mobile.



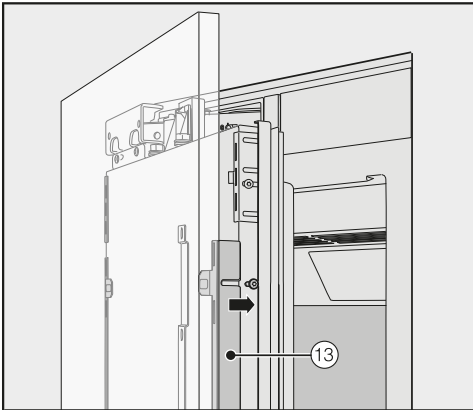
- Inserire rispettivamente su entrambi i lati i listelli angolari ⑬ fino alla battuta d'arresto nelle aperture previste nel telaio di montaggio ⑯.

Fissare e registrare il frontale del mobile

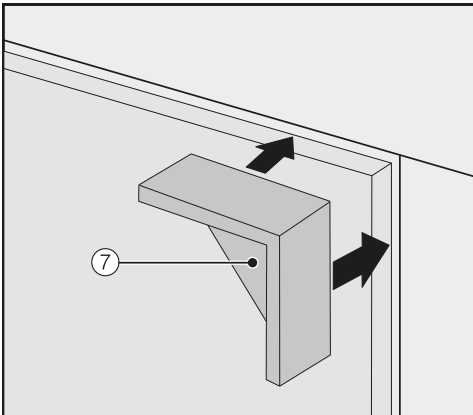


- Aprire lo sportello dell'apparecchio e agganciare il frontale del mobile con il telaio di montaggio ⑯ dall'alto sui perni filettati ⑮.

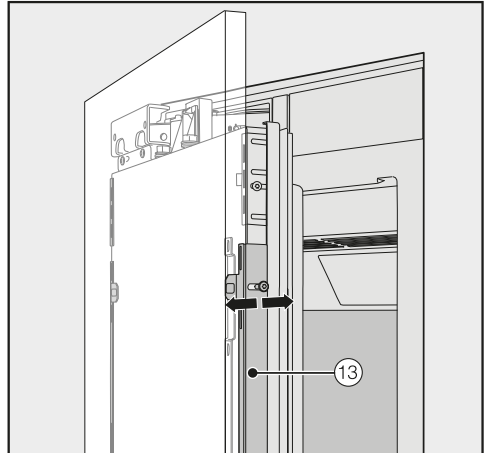
E



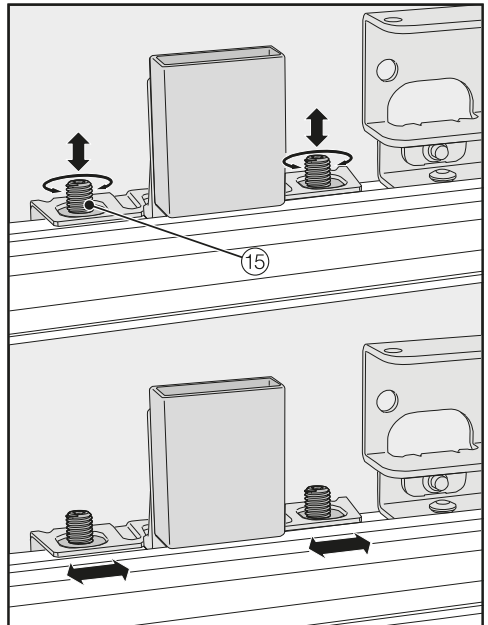
- Premere rispettivamente su entrambi i lati i listelli angolari 13 nei telai bianchi in plastica e dapprima avvitare le viti senza stringerle. Le viti sostitutive sono contenute nel sacchettino in plastica contrassegnato con la lettera E.



- Applicare i distanziatori 7 rispettivamente sui due lati in alto sugli angoli del frontale del mobile.
- Chiudere lo sportello dell'apparecchio e controllare la distanza rispetto ai frontali dei mobili adiacenti.



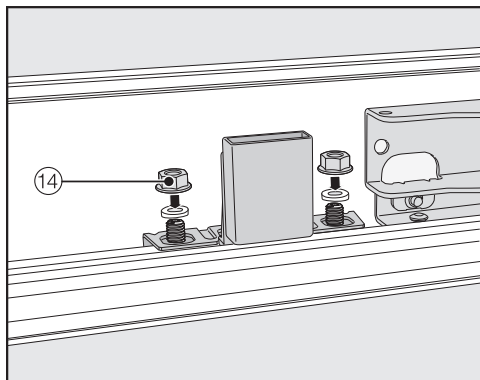
- Registrare il frontale del mobile in profondità tramite le fessure nei listelli angolari 13.



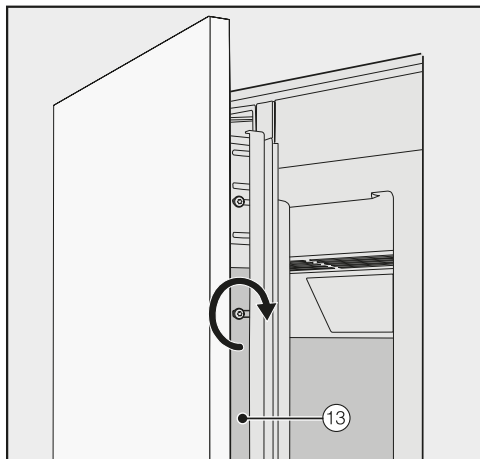
- Registrare il frontale del mobile in altezza e lateralmente tramite i perni filettati 15.

Installazione

- Chiudere lo sportello dell'apparecchio e controllare la distanza rispetto ai frontali dei mobili adiacenti.



- Riapplicare le rondelle e i dadi (14) e stringere i dadi (14). In questo modo si fissa il frontale del mobile.



- Stringere le viti nei listelli angolari (13).
- Aprire lo sportello.
- Rimuovere i distanziatori (7) dal frontale del mobile.

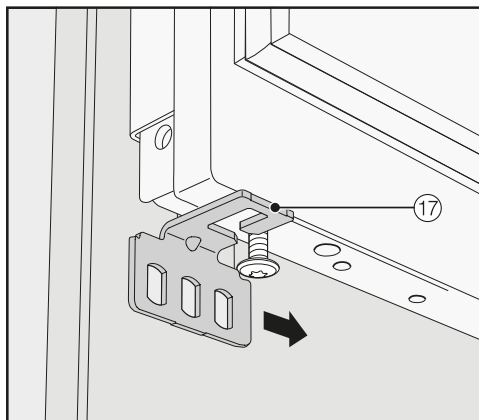
Montare l'angolare di fissaggio



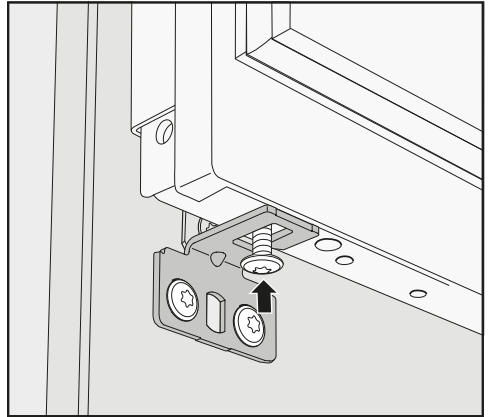
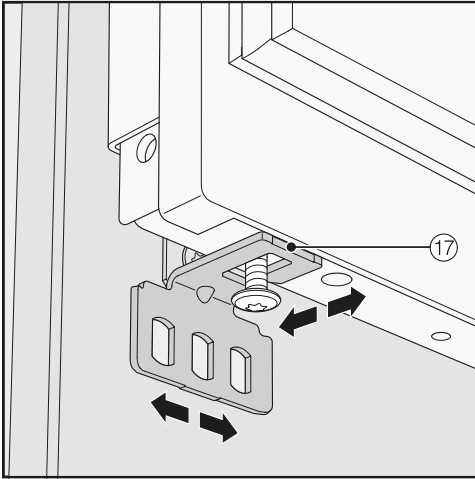
Con l'angolare di fissaggio si fissa ulteriormente il frontale del mobile in basso allo sportello dell'apparecchio.

Montare l'angolare di fissaggio solo dopo che l'apparecchio per il freddo (eventualmente side-by-side) è stato incassato e il frontale del mobile è stato registrato.

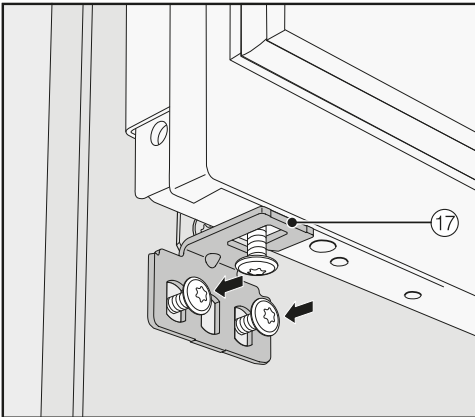
- Aprire lo sportello dell'apparecchio fino alla battuta d'arresto.



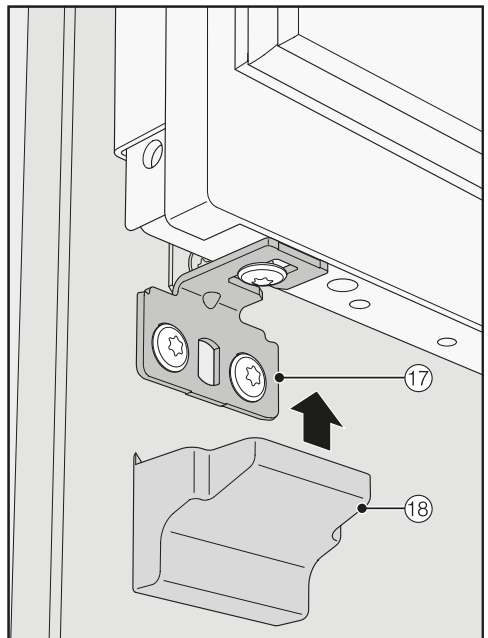
- Spostare l'angolare di fissaggio (17) rispettivamente dall'esterno sulla vite in basso sullo sportello dell'apparecchio.



- Fissare la vite in basso sullo sportello dell'apparecchio.

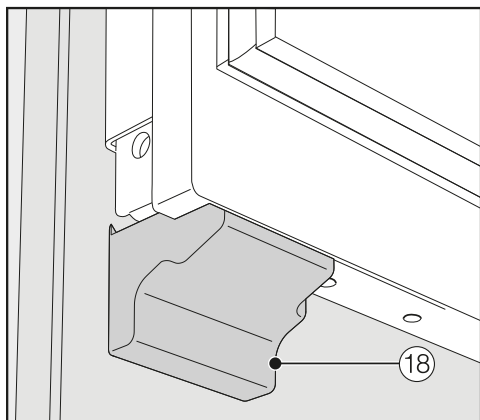


- Avvitare l'angolare di fissaggio ⑰ al frontale del mobile.



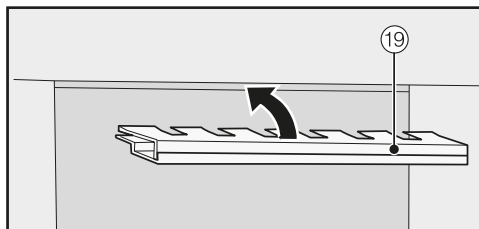
- Applicare la copertura ⑱ sull'angolare di fissaggio ⑰.

Installazione

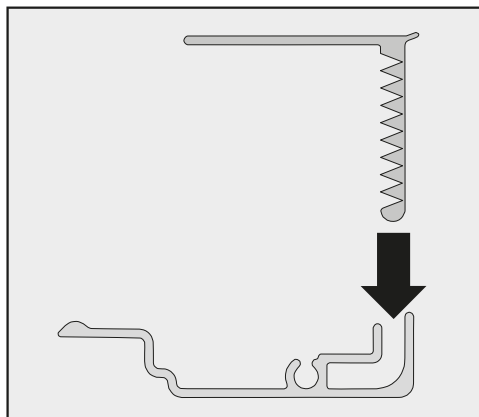


- Agganciare la copertura (18) sul cantonale di fissaggio in modo che sia percepibile un "clic".

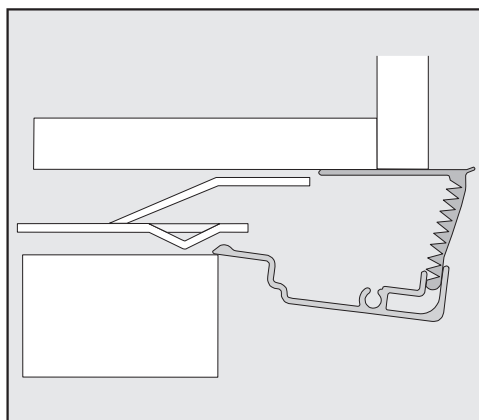
Fissare le coperture



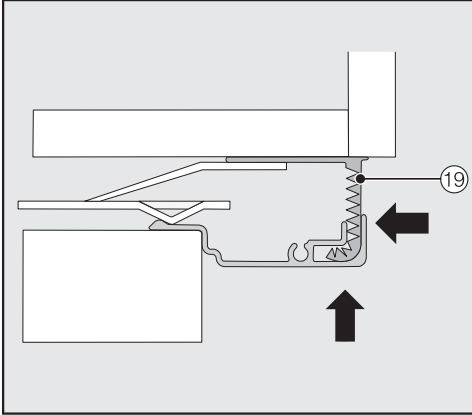
- Prima di poter inserire la copertura (19) nella fessura sopra l'apparecchio per il freddo, assemblare la copertura come segue:



- inserire le due parti della copertura l'una dentro l'altra.

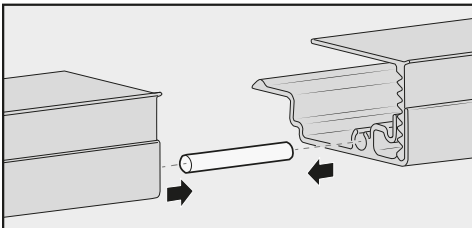


Copertura del lato

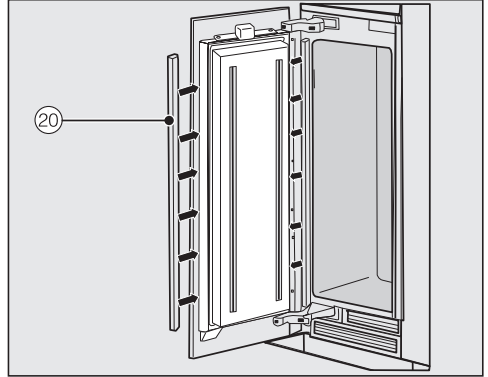


- Inserire la copertura assemblata (19) nella fessura sopra l'apparecchio per il freddo finché si aggancia. Inserire le due parti della copertura l'una dentro l'altra quanto necessario.

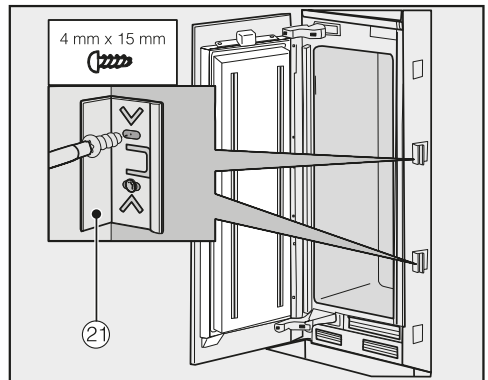
Montare la copertura su una combinazione side-by-side



- Inserire il perno (allegato al kit di montaggio side-by-side) fino a metà nella guida della copertura dell'elettrodomestico situato a sinistra.
- Applicare la seconda copertura sul perno e premere le due coperture.
- Applicare le due coperture insieme nella fessura sopra gli apparecchi finché si agganciano.

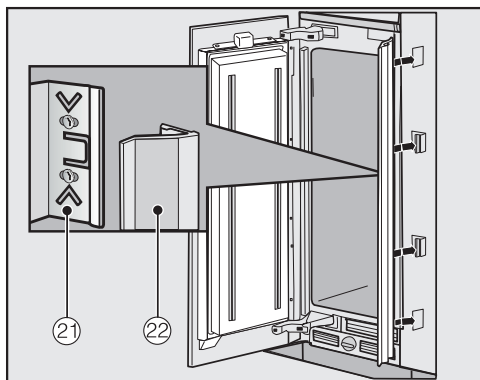


- Montare sui due lati dello sportello le coperture (20) in plastica, premendole dal basso verso l'alto nella fessura tra lo sportello dell'apparecchio e il frontale del mobile.



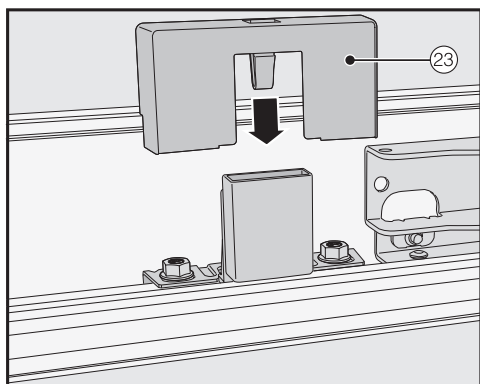
- Fissare sui due lati dell'apparecchio rispettivamente almeno 3 graffe (21) per le coperture della fessura.

Installazione



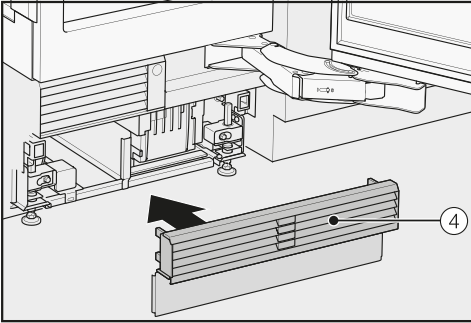
- Applicare adesso su ogni lato le coperture delle fessure (22) sulle graffe (21).

Per una combinazione side-by-side queste coperture della fessure devono essere inserite rispettivamente solo esternamente.

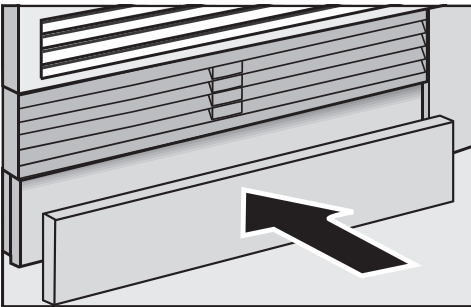


- Applicare la copertura (23) sull'interruttore di contatto luce.

Fissare la griglia di aerazione dello zoccolo e schermo zoccolo



- Agganciare la griglia di aerazione dello zoccolo ④ in basso sullo zoccolo apparecchio.



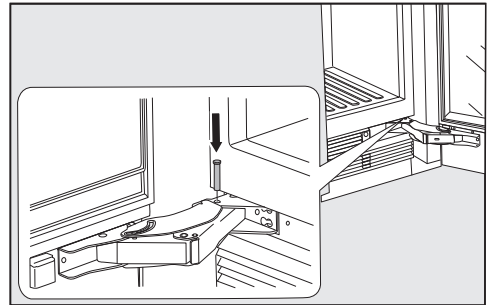
- Se necessario tagliare lo schermo zoccolo alla lunghezza e all'altezza necessarie (tra bordo inferiore zoccolo e pavimento).
- Fissare lo schermo zoccolo in basso sulla griglia di aerazione zoccolo.

Limitare l'angolo di apertura dello sportello dell'apparecchio



Di serie le cerniere dello sportello sono registrate in modo tale da poter aprire completamente lo sportello.

Se lo sportello dell'apparecchio dovesse sbattere contro un muro limitrofo p.es. aprendolo occorre limitare l'angolare di apertura dello sportello a 90°.



- Aprire lo sportello.
- Inserire il perno di limitazione dall'alto nella cerniera inferiore.

L'angolare di apertura dello sportello dell'elettrodomestico è limitato a 90°.

Installazione

Allacciamento elettrico

L'apparecchio deve essere collegato esclusivamente al cavo di alimentazione in dotazione (corrente alternata 50/60 Hz, 220–240 V). Presso l'assistenza tecnica Miele è possibile ottenere un cavo di allacciamento più lungo.

La protezione deve essere di almeno 10 A.

L'elettrodomestico può essere allacciato solo a una presa elettrica realizzata a regola d'arte. L'impianto elettrico deve essere realizzato a regola d'arte VDE 0100.

In caso di emergenza si deve poter staccare velocemente l'apparecchio dalla corrente elettrica. Per questo motivo la presa non deve trovarsi dietro l'apparecchio e deve essere facilmente accessibile.

Qualora dopo l'incasso la presa non fosse più accessibile, deve essere disposto da parte dell'installatore un dispositivo di separazione per ogni polo. L'apertura tra i contatti deve essere di almeno 3 mm. Ad es. interruttori di sicurezza LS, fusibili e protezione (EN 60335).

La spina elettrica e il cavo di collegamento non devono toccare la parte posteriore dell'apparecchio in quanto potrebbero danneggiarsi a causa della vibrazioni dell'apparecchio. Di conseguenza potrebbe verificarsi un corto circuito.

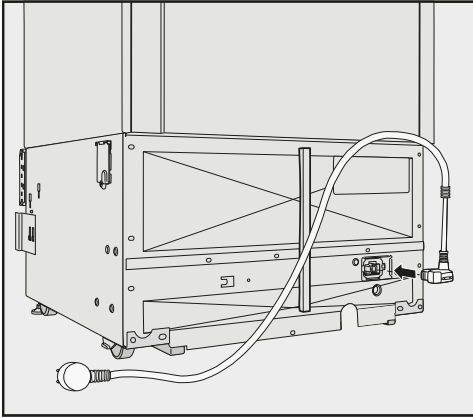
Non collegare altri apparecchi alle prese poste dietro l'apparecchio.

Non usare prolunghe per il collegamento. La sicurezza elettrica non sarebbe garantita. Pericolo di surriscaldamento.

L'apparecchio non può essere allacciato agli inverter a isola, utilizzati solitamente per fonti di energia alternative, per es. **energia solare**.

All'atto dell'accensione si verificherebbe uno spegnimento di sicurezza a causa dei picchi di tensione. L'elettronica potrebbe danneggiarsi. L'elettronica potrebbe subire dei danni! Non collegare l'elettrodomestico utilizzando le **spine a risparmio energetico**, perché l'alimentazione di energia è ridotta e l'apparecchio si surriscalda.

Collegare l'apparecchio



- Inserire la spina sul retro dell'apparecchio.

Fare attenzione che la spina dell'apparecchio sia agganciata correttamente.

- Inserire la spina nella presa.

L'apparecchio è ora collegato alla rete elettrica.

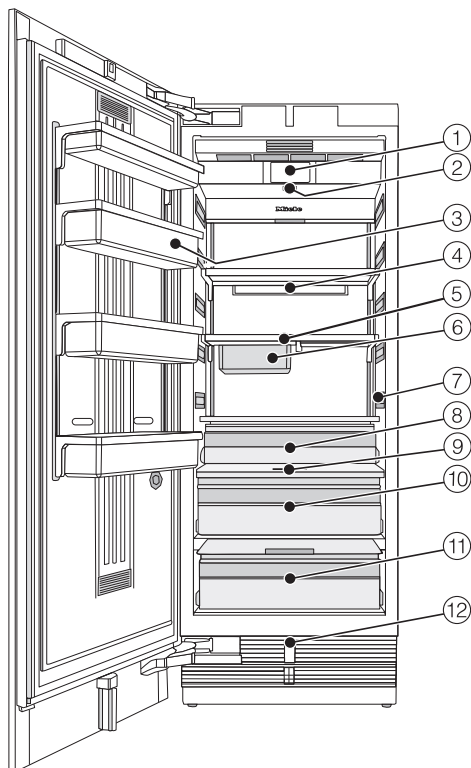
Risparmiare energia

	Consumo energetico normale	Consumo energetico più alto
Posizionamento/ manutenzione	in ambienti aerati.	in ambienti chiusi, non aerati.
	non direttamente esposto a raggi solari.	direttamente esposto a raggi solari.
	non adiacente a una fonte di calore (termosifoni, cucina elettrica).	adiacente a una fonte di calore (termosifoni, cucina elettrica).
	a una temperatura ambiente ideale di 20 °C.	a una temperatura ambiente elevata a partire da 25 °C.
	Non coprire le sezioni di aerazione ed eliminare regolarmente la polvere depositata.	In caso di sezioni di aerazione nascoste o ricoperte di polvere.
Impostazione temperatura	Vano frigorifero 4 - 5 °C	Più bassa è la temperatura impostata, maggiore sarà il consumo energetico.
	Cassetto aria secca zona MasterFresh ca. 0 °C.	

Risparmiare energia

	Consumo energetico normale	Consumo energetico più alto
Uso	Disposizione dei cassetti, dei ripiani e delle mensole come da fornitura.	
	Aprire lo sportello solo quando necessario e per breve tempo. Disporre gli alimenti in modo ordinato.	Aprire lo sportello di frequente e a lungo comporta una perdita di freddo e l'aria ambiente entra nell'apparecchio. L'elettrodomestico prova a raffreddare e la durata di funzionamento del compressore aumenta.
	Quando si fa la spesa portare sempre con sé una borsa termica e, al rientro, inserire gli alimenti subito nell'apparecchio. Riporre rapidamente gli alimenti prelevati dall'apparecchio prima che si riscaldino eccessivamente. Attendere che alimenti e bevande calde si raffreddino all'esterno dell'apparecchio.	Alimenti caldi e riscaldati a temperatura ambiente apportano calore nell'elettrodomestico. L'elettrodomestico prova a raffreddare e la durata di funzionamento del compressore aumenta.
	Disporre gli alimenti ben confezionati oppure ben coperti.	A causa dell'evaporazione e della condensa dei liquidi nel vano frigorifero si disperde potenza refrigerante.
	Disporre nel vano frigorifero alimenti congelati da scongelare.	
	Non riempire eccessivamente gli scomparti per permettere all'aria di circolare.	Una scarsa circolazione dell'aria fa sì che si disperda potenza refrigerante.

Descrizione apparecchio



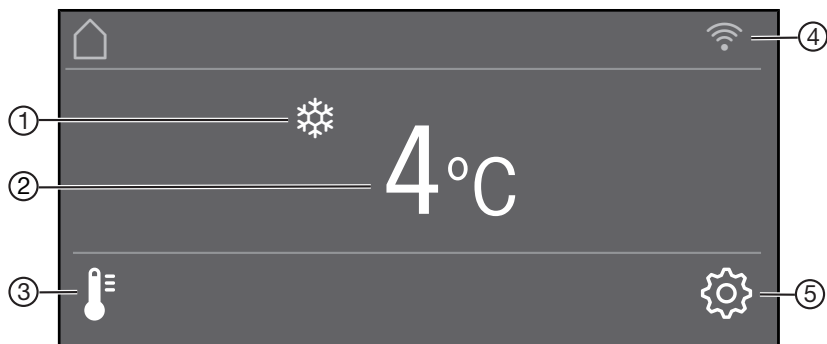
- ① Display
- ② Interruttore on/off
- ③ Balconcino nello sportello dell'apparecchio
- ④ Supporto per filtro Active AirClean
- ⑤ Ripiani
- ⑥ Cassetto agganciato per la conservazione di alimenti in piccole porzioni
- ⑦ Illuminazione interna
- ⑧ Cassetto per frutta e verdura
- ⑨ Regolatore dell'umidità
- ⑩ Cassetto aria umida con regolazione dell'umidità per frutta e verdura
- ⑪ Cassetto aria secca con regolazione della temperatura per alimenti facilmente deperibili
- ⑫ Apertura automatica dello sportello (Push2open/Pull2open)

Descrizione apparecchio

Il cassetto aria secca nella zona MasterFresh soddisfa le esigenze di uno scomparto di raffreddamento secondo EN ISO 15502.

Descrizione apparecchio




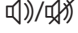





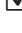


Schermata principale







- ① Spia Superraffreddamento
(solo visibile se è stata attivata la funzione Superraffreddamento)
- ② Visualizzazione temperatura (impostata)
- ③ Tasto sensore 🌡️
per impostare la temperatura
- ④ Spia Miele@home stato di connessione
(visibile solo se è stato configurato Miele@home)
- ⑤ Tasto sensore ⚙️
per selezionare diverse funzioni nella modalità impostazioni

Modalità impostazioni


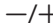


Possono essere selezionate le seguenti funzioni e in parte modificate le rispettive impostazioni:

Simbo- lo		Funzionamento
	Lingua	impostare
	Luminosità display	impostare (da più scuro a più chiaro)
	Schema colore	impostare (scuro o chiaro)
	Segnali acustici	Regolare il volume o disattivare completamente Segnali acustici (p.es. per l'allarme sportello)
	Acustica tasti	Regolare il volume o disattivare completamente Acustica tasti
°F / °C	Unità temperatura	Impostare (°Fahrenheit o °Celsius)
 / 	Blocco tasti	Accendere/spengere (v. cap. "Altre impostazioni")
	MasterFresh	Regolare la temperatura nel cassetto aria secca (v. cap. "Altre impostazioni").
	Modalità risparmio	Accendere/spengere (v. cap. "Altre impostazioni")
	Autodiagnosi	Il sistema si riavvia e vengono controllati eventuali guasti o anomalie (v. cap. "Altre impostazioni").
	Assistente sportello	Accende / spegnere (Push2open o Pull2open) (v. cap. "Altre impostazioni")
	Miele@home	Configurare, disattivare o controllare lo stato di connessione WLAN (v. cap. "Altre impostazioni").

Descrizione apparecchio

	Modalità fiera	Spegnere * (visibile solo con Modalità fiera attivo, v. cap. "Altre impostazioni")
	Impostazioni di serie	Resettare le impostazioni allo stato di fornitura (v. cap. "Altre impostazioni")
	Modalità Sabbath	Accendere/spegnere (v. cap. "Altre impostazioni")
	Spia filtro Active AirClean	Accendere, spegnere o resettare (v. cap. "Altre impostazioni")

Simboli in modalità impostazioni

	Sfogliare nella modalità impostazioni o selezionare un'impostazione
	Modificare un'impostazione (p.es. luminosità display)
	Confermare l'impostazione
	Uscire dal livello menù

Accessori in dotazione

Spina apparecchio

Filtro Active AirClean

I filtri Active AirClean neutralizzano gli odori sgradevoli nel vano frigorifero e proteggono gli alimenti dall'eventuale trasmissione di cattivi odori.

Usare i filtri allegati Active AirClean come descritto al capitolo “Pulizia e manutenzione”, par. “Cambiare i filtri Active AirClean”.

La sostituzione dei filtri Active AirClean è consigliata ogni 6 mesi.

Accessori su richiesta

La gamma Miele comprende inoltre una serie di utili accessori e prodotti per la cura e la pulizia dell'elettrodomestico.

Panno in microfibra multiuso

Il panno in microfibra è un valido aiuto nella rimozione di impronte e sporco lieve su frontali in acciaio inossidabile, pannelli, finestre, mobili, finestrini di autotomobili, ecc.

Filtro Active AirClean

Per la descrizione v. “Accessori in dotazione”.

Filtro ActiveAir Clean con supporto

I filtri Active AirClean neutralizzano gli odori sgradevoli nel vano frigorifero e proteggono gli alimenti dall'eventuale trasmissione di cattivi odori.

Il supporto per il filtro ActiveAir Clean può essere fissato nel vano frigorifero sotto un ripiano a piacere.

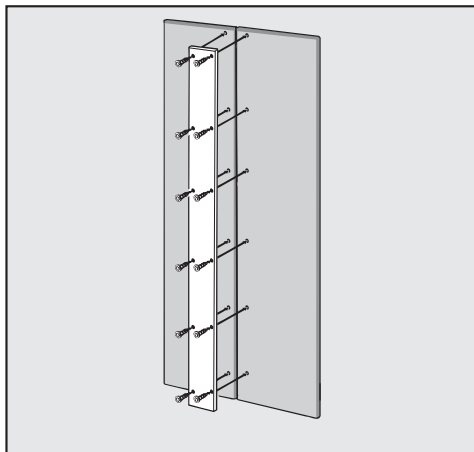
Rivestimento frontale in acciaio inossidabile

I frontali in acciaio inossidabile garantiscono il pregiato design dell'apparecchio.

Sono disponibili maniglie e schermi zoccolo in tonalità acciaio inossidabile.

Accessori

Pannello in metallo per frontali cassetati



Se anziché un frontale del mobile si desidera montare due frontali, questi devono essere collegati con un pannello in metallo.

Kit di montaggio Side-by-side

Per l'incasso di due o più apparecchi per il freddo accanto è eventualmente necessario il kit di montaggio side-by-side (v. cap. "Installazione", par. "side-by-side").

Tasca cerniera

Se sull'apparecchio deve essere sostituita la cerniera dello sportello, occorre smontare la griglia superiore di aerazione dello zoccolo. Si rende necessaria una nuova tasca cerniera.

Il cambio dell'incernieratura sportello viene eseguito esclusivamente dall'assistenza tecnica.

Gli accessori si possono ordinare e acquistare su internet, presso il servizio di assistenza tecnica Miele o un negozio specializzato Miele.

Shop online di Miele:
shop.miele.it

Al primo avvio

Dopo il trasporto lasciare l'apparecchio in piedi per ca. 1 ora prima di allacciarlo alla rete elettrica. Si prevengono in questo modo eventuali anomalie nel funzionamento dell'apparecchio.

Materiali d'imballaggio

- Rimuovere tutti i materiali d'imballaggio dal vano interno.

Rimuovere tutto il materiale di imballaggio compresa la pellicola adesiva assolutamente **prima** di accendere l'apparecchio. Se le superfici sono calde sarà più difficile togliere la pellicola adesiva.


Pulizia

Attenersi alle indicazioni riportate al capitolo "Pulizia e manutenzione".

- Pulire l'interno dell'apparecchio e gli accessori in dotazione.

Scegliere l'assistente sportello corretto (Push2open/Pull2open)

L'assistente sportello supporta l'utente nell'apertura dello sportello.

Si può scegliere tra le due guide sportello Push2open e Pull2open (v. cap. "Altre impostazioni", par. "Attivare Assistente sportello ").

Di serie è impostato l'assistente sportello Push2open.

- Scegliere l'assistente sportello Pull2open, se l'apparecchio ha un frontale del mobile con maniglia.
- Scegliere l'assistente sportello Push2open, se l'apparecchio ha un frontale del mobile senza maniglia.

Utilizzare il filtro Active AirClean

L'apparecchio è dotato di 2 filtri Active AirClean che neutralizzano gli odori sgradevoli nel vano frigorifero.

- Applicare i filtri allegati Active AirClean come descritto al capitolo "Pulizia e manutenzione", par. "Cambiare i filtri Active AirClean".

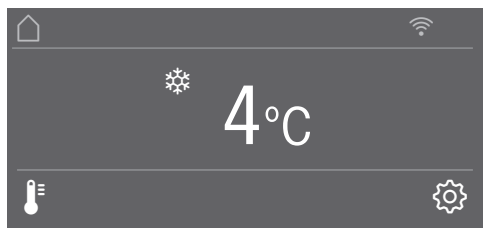
Primo avvio

Comandi elettrodomestico

Il display touch può graffiarsi con oggetti appuntiti o affilati.


Toccare il display touch solo con le dita.


Se le dita sono fredde è possibile che il display touch non reagisca.




I tasti sensore situati sotto la spia della temperatura possono essere **selezionati** direttamente al contatto, i simboli e i testi nella spia temperatura o sopra vengono solo **visualizzati**.


La modalità impostazioni

Tramite la modalità d'impostazione  è possibile selezionare diverse funzioni dell'apparecchio e in parte modificare le sue impostazioni (v. cap. "Altre impostazioni").

- Toccare il tasto sensore , per accedere alla modalità delle impostazioni.
- Selezionare con i tasti sensore < e > la funzione in cui si desidera effettuare delle impostazioni.
- Confermare la selezione con *OK*.
- A scelta modificare con i tasti sensore < e > o con i tasti sensore + e - le impostazioni.
- Confermare la selezione con *OK*.

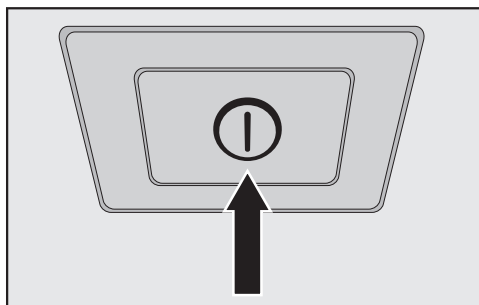
L'impostazione **colorata** è sempre l'impostazione **selezionata**, che può poi essere confermata direttamente con *OK*.

- Toccare il tasto sensore , se si desidera passare al livello menù precedente oppure interrompere un procedimento.

Ogni contatto sul display è confermato da un tono acustico. Questa acustica tasti può essere disattivata tramite la modalità impostazioni .

Primo avvio

- Aprire lo sportello.





- Accendere l'apparecchio, premendo l'interruttore on/off.

L'interruttore on/off si trova sotto il display.

L'apparecchio inizia a raffreddare e la luce interna si accende quando si apre lo sportello.

Sul display dell'apparecchio compare Miele.

- Quando si accende l'apparecchio per la prima volta, viene richiesto all'utente di effettuare le seguenti impostazioni:

- Impostare Lingua (se per sbaglio è stata selezionata una Lingua errata, tornare alla modalità impostazioni  e orientarsi in base al simbolo  per impostare la lingua del paese)
- Impostare Unità temperatura: °C (gradi Celsius) o °F (gradi Fahrenheit)
- Connettere Miele@home:

- Selezionare avanti, se si desidera connettere Miele@home (seguire a tale scopo le istruzioni al capitolo “Altre impostazioni”, par. “Miele@home”).
- Selezionare saltare, se si desidera effettuare la connessione Miele@home successivamente.
- Selezionare rispettivamente con i tasti sensore < e > l'impostazione ritenuta corretta e confermare la selezione con OK.
- Toccare il tasto sensore ↶, se si desidera tornare al livello menù precedente.

A display appare la segnalazione Il primo avvio si è concluso con esito positivo.

- Confermare il primo avvio con OK.

A display compare la schermata principale (v. cap. “Descrizione apparecchio”, par. “Schermata principale”).

Il primo avvio non può essere interrotto. Può solamente essere interrotto spegnendo l'apparecchio, ma alla successiva accensione dell'apparecchio occorre proseguire il primo avvio.

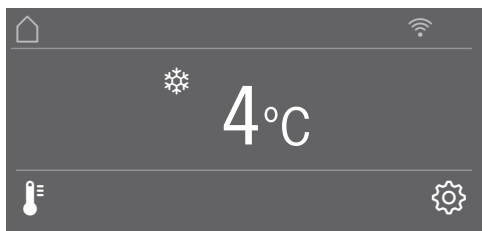
Accendere e spegnere l'apparecchio

Accendere l'elettrodomestico

- Aprire lo sportello della macchina.
- Accendere l'apparecchio, premendo l'interruttore on/off.

L'apparecchio inizia a raffreddare e la luce interna si accende quando si apre lo sportello.

A display dell'apparecchio compare Miele e poi la schermata principale:



Per consentire che la temperatura all'interno dell'elettrodomestico scenda sufficientemente, attendere un po' di tempo prima di introdurre gli alimenti.

Spegnere l'elettrodomestico

- Spegnere l'apparecchio, premendo l'interruttore on/off.

Il raffreddamento e la luce interna sono spenti.


Attenzione! L'apparecchio non è staccato dalla rete se viene spento con l'interruttore on/off.


In caso di assenza prolungata


Se l'apparecchio non viene usato per un periodo di tempo prolungato:

- spegnere l'elettrodomestico.
- Sfilare la spina dalla presa oppure disinserire l'interruttore principale dell'impianto elettrico.
- Pulire l'apparecchio.
- Lasciare aperto l'apparecchio per aerarlo abbastanza ed evitare che si formino odori sgradevoli.


Se in caso di assenza prolungata non si pulisce l'apparecchio e lo si lascia spento e chiuso, all'interno potrebbe formarsi della muffa. Pulire sempre l'apparecchio.


Con la modalità impostazioni  si possono selezionare le diverse funzioni dell'apparecchio, in parte modificarne le impostazioni e quindi adattare l'apparecchio alle proprie esigenze.

Di seguito sono descritte solo le funzioni nella modalità impostazioni  che richiedono ulteriori spiegazioni.

Mentre è attiva la modalità impostazioni , l'allarme sportello e altre segnalazioni vengono disattivati automaticamente.

Attivare o disattivare Blocco tasti /

Il Blocco tasti attivo protegge l'apparecchio dalla regolazione indesiderata della temperatura oppure da cambiamenti nella modalità impostazioni .

- Selezionare la modalità impostazioni  con i tasti sensore < e > Blocco tasti e confermare la selezione con *OK*.
- Attivare il blocco tasti con i tasti sensore < e > On o Off e confermare la selezione con *OK*.
- Chiudere lo sportello dell'apparecchio, solo allora si attiva il blocco tasti.

Il blocco tasti attivato non è visualizzato a display.


Se mentre è attivo il blocco tasti si seleziona un tasto sensore, a display compare la segnalazione *Per sbloccare tenere premuto il tasto OK per 6 secondi*.

- Seguire le indicazioni a display.

Il display si sblocca brevemente ed è possibile effettuare le impostazioni desiderate. Quando si chiude lo sportello si riattiva il blocco tasti.

Altre impostazioni

Regolare la temperatura nella zona MasterFresh (cassetto aria secca)

- Selezionare la modalità impostazioni  con i tasti sensore < e > MasterFresh e confermare la selezione con **OK**.
- Selezionare con i tasti sensore - e + la temperatura ritenuta giusta e confermare la selezione con **OK**.
- Toccare il tasto sensore ↶, per interrompere il processo.


La barra a segmenti mostra 5 segmenti, la regolazione della temperatura avviene in scatti di ca. 1 °C.


Di serie la temperatura nel cassetto aria secca è impostata su 0 °C.

Attivare o disattivare Modalità risparmio


Modalità risparmio si consiglia se ad es. durante le ferie non si desidera spegnere completamente l'apparecchio o se non è necessaria una potenza di raffreddamento elevata. Il consumo energetico nel Modalità risparmio è più basso rispetto al funzionamento normale.

Il vano frigorifero viene regolato a una temperatura di 6 °C, la temperatura nel cassetto aria secca della zona MasterFresh a circa 1 °C.

Se è attiva la funzione Superraffreddamento , si disattiva in automatico con Modalità risparmio.

- Selezionare la modalità impostazioni  con i tasti sensore < e > Modalità risparmio e confermare la selezione con **OK**.
- Attivare Modalità risparmio con i tasti sensore < e > On o Off e confermare la selezione con **OK**.



Modalità risparmio acceso viene visualizzato solo tramite la temperatura modificata a display.

Suggerimento: È possibile disattivare la funzione Modalità risparmio, regolando direttamente la temperatura  (v. cap. “La temperatura giusta”, par. “Impostare la temperatura”).

Conservare a lungo i generi alimentari ad una temperatura di 6 °C può deteriorarne la conservazione e la qualità.

Eeguire Autodiagnosi


Eeguire Autodiagnosi, se si ha la sensazione che l'apparecchio non funzioni in modo corretto e occorre verificare se vi sono anomalie.

- Selezionare la modalità impostazioni  con i tasti sensore < e > Autodiagnosi e confermare la selezione con OK.
- Toccare il tasto sensore , per interrompere il processo.

Autodiagnosi si avvia e si controlla che l'apparecchio non presenti anomalie e guasti.

- Se con l'autotest non si scoprono anomalie o guasti, a display compare la segnalazione Riavvio sistema.
- Se con l'autotest si riscontrano anomalie o guasti, questi vengono infine visualizzati a display.

Inoltre suona un segnale acustico.

- Qualora dovesse disturbare, il segnale acustico può essere comunque spento in anticipo, toccando il tasto sensore .
- Prendere nota della/e segnalazione/i di guasto visualizzata/e.
- Rivolgersi all'assistenza tecnica autorizzata e informarla della/e segnalazione/i di guasto.
- Confermare la segnalazione con OK.

A display appare la segnalazione Riavvio sistema.

L'apparecchio si spegne brevemente e si riaccende da sé.

A display appare la segnalazione Autodiagnosi terminata.

- Confermare la segnalazione con OK.

A display compare di nuovo la schermata principale.

Altre impostazioni

Attivare Assistente sportello


Si può scegliere tra i due assistenti sportello *Push2open* e *Pull2open*.

Di serie è impostato l'assistente sportello *Push2open*.

L'assistente sportello *Push2open* è adatta ai frontali dei mobili senza maniglia.

Lo sportello dell'apparecchio si apre da sé premendolo leggermente.

L'assistente sportello *Pull2open* è adatta ai frontali dei mobili con maniglia. Lo sportello dell'apparecchio si apre con facilità e poco sforzo.


 Pericolo di danneggiamento a causa della chiusura anticipata dello sportello.

Con gli assistenti sportello attivati è possibile che la chiusura ripetuta e anticipata dello sportello dell'apparecchio possa causare danni e pregiudicare il funzionamento.

Non afferrare o chiudere lo sportello dell'apparecchio finché l'apertura automatica non si è ancora conclusa.



Se tuttavia si chiude lo sportello, lasciarlo chiuso per 5 minuti. In questo modo l'apertura automatica si riassetta.

Attivare Push2open

- Selezionare la modalità impostazioni  con i tasti sensore < e > Assistente sportello e confermare la selezione con *OK*.
- Selezionare con i tasti sensore < e > Modalità e confermare la selezione con *OK*.
- Selezionare con i tasti sensore < e > *Push2open* e confermare la selezione con *OK*.
- Toccare il tasto sensore ↶ per tornare al livello menù precedente.



- Regolare l'intensità

Si può inoltre regolare l'intensità della funzione *Push2open*. Più bassa è l'intensità regolata, meno forza è necessaria quando si preme contro lo sportello dell'apparecchio.

- Selezionare la modalità impostazioni  con i tasti sensore < e > Assistente sportello e confermare la selezione con *OK*.
- Selezionare la modalità impostazioni  con i tasti sensore < e > Intensità e confermare la selezione con *OK*.
- Selezionare con i tasti sensore < e > l'intensità ritenuta corretta (bassa, media, alta) e confermare la selezione con *OK*.



- Regolare la durata AutoClose

È possibile inoltre regolare il tempo in cui lo sportello deve rimanere aperto finché si chiude da sé.

- Selezionare la modalità impostazioni  con i tasti sensore < e > Assistente sportello e confermare la selezione con **OK**.
- Selezionare la modalità impostazioni  con i tasti sensore < e > AutoClose e confermare la selezione con **OK**.
- Selezionare con i tasti sensore + e – la durata ritenuta corretta (5-30 secondi) e confermare la selezione con **OK**.



Protezione contro l'apertura involontaria: se non si apre completamente lo sportello, questo si chiude automaticamente dopo il tempo impostato.

Attivare Pull2open

- Selezionare la modalità impostazioni  con i tasti sensore < e > Assistente sportello e confermare la selezione con **OK**.
- Selezionare con i tasti sensore < e > Modalità e confermare la selezione con **OK**.
- Selezionare con i tasti sensore < e > Pull2open e confermare la selezione con **OK**.
- Toccare il tasto sensore  per tornare al livello menù precedente.


- Regolare l'intensità

Si può inoltre regolare l'intensità della funzione Pull2open. Più bassa è l'intensità regolata, meno forza è necessaria quando si tira lo sportello dell'apparecchio.

- Selezionare la modalità impostazioni  con i tasti sensore < e > Assistente sportello e confermare la selezione con **OK**.
- Selezionare la modalità impostazioni  con i tasti sensore < e > Intensità e confermare la selezione con **OK**.
- Selezionare con i tasti sensore < e > l'intensità ritenuta corretta (bassa, media, alta) e confermare la selezione con **OK**.

Altre impostazioni

Disattivare Assistente sportello

- Selezionare la modalità impostazioni  con i tasti sensore < e > Assistente sportello e confermare la selezione con **OK**.
- Selezionare con i tasti sensore < e > Modalità e confermare la selezione con **OK**.
- Selezionare con i tasti sensore < e > Off e confermare la selezione con **OK**.
- Toccare il tasto sensore ↶ per tornare al livello menù precedente.

Connettere Miele@home

L'apparecchio è dotato di un modulo WLAN integrato.

Di serie la connessione in rete è disattivata.

Per l'utilizzo sono necessari:

- una rete WLAN
- la app Miele@mobile
- un account utente Miele. L'account utente si può creare tramite la app Miele@mobile.

La app Miele@mobile guida l'utente nel collegamento tra l'apparecchio per il freddo e la rete domestica WLAN.

Dopo aver collegato l'apparecchio per il freddo alla rete WLAN, con la app è possibile p.es. eseguire le seguenti azioni:

- visualizzare informazioni sullo stato di funzionamento dell'apparecchio per il freddo
- modificare informazioni dell'apparecchio per il freddo

Mediante la connessione dell'apparecchio per il freddo alla rete WLAN aumenta il consumo energetico anche se l'apparecchio per il freddo è spento.

Accertarsi che sul luogo di posizionamento dell'elettrodomestico per il freddo il segnale della rete WLAN sia sufficientemente forte.

Disponibilità connessione WLAN

La connessione WLAN condivide un'area di frequenza con altri apparecchi (p.es. forni a microonde, giocattoli con telecomando). Per questo motivo si possono verificare errori di connessione temporanei o totali. Una costante disponibilità delle funzioni offerte non è quindi garantita.

Disponibilità Miele@home

L'uso della app Miele@mobile dipende dalla disponibilità del servizio Miele@home del Vostro paese.

Il servizio Miele@home non è disponibile in tutti i paesi.

Informazioni relative alla disponibilità sono riportate sulla pagina internet www.miele.com.

App Miele@mobile

È possibile scaricare la App Miele@mobile gratuitamente da Apple App Store® o da Google Play Store™.



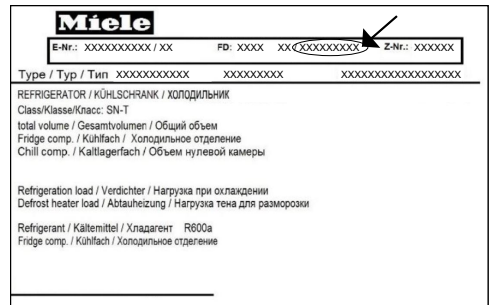
Connettere l'apparecchio tramite la app Miele@mobile

Inoltre è necessario quanto segue per la registrazione:

- password della rete WLAN
- password dell'apparecchio

La password dell'apparecchio è il numero di fabbricazione riportato sulla targhetta dati.

I dati sono riportati sulla targhetta nella parte interna dell'apparecchio.



Per esempio con il numero di fabbricazione "78000001" la password è "78000001".

- Selezionare la modalità impostazioni con i tasti sensore < e > Miele@home e confermare la selezione con OK.


A display compare connettere.

- Confermare la selezione con OK.
- Selezionare con i tasti sensore < e > Tramite app e confermare la selezione con OK.
- Avviare la app Miele@mobile e seguire le istruzioni.

Altre impostazioni


- Quando l'apparecchio è stato connesso con successo alla rete WLAN, a display compare **Connessione riuscita**.

- Confermare il procedimento con il tasto **OK**.

Con connessione WLAN attiva compare a display .

Connettere l'apparecchio tramite WPS

Per questo metodo di connessione, il router deve disporre della funzione WPS.

- Selezionare la modalità impostazioni  con i tasti sensore **<** e **>** **Miele@home** e confermare la selezione con **OK**.

A display compare **connettere**.


- Confermare la selezione con **OK**.
- Selezionare con i tasti sensore **<** e **>** **Tramite WPS** e confermare la selezione con **OK**.
- Seguire le indicazioni visualizzate a display.
- Confermare il procedimento con il tasto **OK**.

Per poter usare le funzioni **Miele@home** occorre registrare l'apparecchio nella app.

- Quando l'apparecchio è stato connesso con successo alla rete domestica tramite WPS, a display compare **Connessione riuscita**.
- Confermare il procedimento con il tasto **OK**.

Con connessione WLAN attiva compare a display .


Disattivare Miele@home

- Selezionare la modalità impostazioni  con i tasti sensore < e > Miele@home e confermare la selezione con **OK**.
- Selezionare con i tasti sensore < e > disattivare e confermare la selezione con **OK**.

A display appare la segnalazione Disattivazione riuscita.


- Confermare la segnalazione con **OK**.

L'apparecchio adesso viene disconnesso dalla rete WLAN.

Il simbolo  si spegne a display.

Attivare Miele@home

Occorre attivare nuovamente la connessione, se Miele@home era già stata attivata una volta e la connessione poi era stata staccata.


- Selezionare la modalità impostazioni  con i tasti sensore < e > Miele@home e confermare la selezione con **OK**.
- Selezionare con i tasti sensore < e > attivare e confermare la selezione con **OK**.

A display appare la segnalazione Attivazione riuscita.





- Confermare la segnalazione con **OK**.

Con connessione WLAN attiva compare a display .

Controllare lo stato di connessione WLAN


- Selezionare la modalità impostazioni  con i tasti sensore < e > Miele@home e confermare la selezione con **OK**.
- Selezionare con i tasti sensore < e > Stato connessione e confermare la selezione con **OK**.

A display compare un'informazione relativa allo stato di connessione WLAN:

-  collegato: connessione forte,
-  collegato: connessione media,
-  collegato: connessione debole,
- : nessuna connessione.

Riconfigurare Miele@home

Se la rete WLAN è cambiata, è possibile riconfigurare Miele@home per l'apparecchio.

- Selezionare la modalità impostazioni  con i tasti sensore < e > Miele@home e confermare la selezione con **OK**.
- Selezionare con i tasti sensore < e > Connettere di nuovo e confermare la selezione con **OK**.


A display appare la segnalazione Ripristinare configurazione?

- Selezionare con i tasti sensore < e > sì o no e confermare la selezione con **OK**.

Altre impostazioni


Resettare configurazione di rete


Resettare le impostazioni dell'apparecchio per il freddo alle condizioni di fornitura, quando si smaltisce, si vende l'apparecchio oppure si mette in funzione un apparecchio usato. In questo modo si resetta anche la configurazione di rete in modo che tutti i dati personali sono rimossi dall'apparecchio per il freddo. Inoltre un proprietario precedente non può accedere all'apparecchio.

- Resettare le impostazioni dell'apparecchio come descritto nel capitolo "Resettare le impostazioni alle condizioni di fornitura ".

Disattivare Modalità fiera

La modalità fiera consente di presentare l'apparecchio **senza attivare il raffreddamento**. Per l'uso domestico, questa funzione non ha alcun utilizzo.

Qualora la modalità fiera fosse stata attivata di serie, a display appare .

- Selezionare la modalità impostazioni  con i tasti sensore < e > Modalità fiera e confermare la selezione con **OK**.

A display appare la segnalazione Per disattivare tenere premuto il tasto OK per 4 secondi.

- Seguire le indicazioni a display.

Sul display compare il conto alla rovescia Disattivare la modalità fiera tra secondi.

A display appare la segnalazione Modalità fiera disattivata. L'apparecchio raffredda.


- Confermare la segnalazione con **OK**.

A display compare di nuovo la schermata principale.

Resettare le impostazioni di serie

È possibile resettare le impostazioni dell'apparecchio riportandole alle impostazioni di serie.

Resettare le impostazioni dell'apparecchio per il freddo alle condizioni di fornitura, quando si smaltisce, si vende l'apparecchio oppure si mette in funzione un apparecchio usato. In questo modo si resetta anche la configurazione di rete in modo che tutti i dati personali sono rimossi dall'apparecchio per il freddo. Inoltre un proprietario precedente non può accedere all'apparecchio.

- Selezionare la modalità impostazioni  con i tasti sensore < e > Impostazioni di serie e confermare la selezione con *OK*.
- Selezionare con i tasti sensore < e > resettare e confermare la selezione con *OK*.

Dopo un breve tempo di attesa a display compare la segnalazione Impostazioni resettate.

- Confermare la segnalazione con *OK*.

Il primo avvio riparte (v. cap. "Primo avvio", par. "Eeguire il primo avvio").

Le impostazioni dell'apparecchio vengono resettate ai seguenti valori:

Altre impostazioni


Funzionamento	Impostazione di serie	
🚩	Lingua	english
☀️	Luminosità display	valore medio (da 4 a 7 segmenti)
■	Schema colore	scuro
🔊 / 🔇	Segnali acustici	valore medio (da 4 a 7 segmenti)
🔊 / 🔇	Acustica tasti	valore medio (da 4 a 7 segmenti)
°C / °F	Unità temperatura	° Celsius
🔒 / 🔓	Blocco tasti	spento/a
🌡️↕	MasterFresh	0 °C (2 di 5 segmenti)
🌙	Modalità risparmio	spento/a
📄	Assistente sportello	Push2open
@	Miele@home	spento/a
🕯️	Modalità Sabbath	spento/a
🌐	Spia filtro Active AirClean	attivato/a
🌡️	Temperatura vano frigorifero	4 °C
🌡️↕	Temperatura cassetto aria secca	0 °C


Attivare o disattivare Modalità Sabbath

Per rispettare le tradizioni religiose, l'apparecchio è dotato di Modalità Sabbath.

Mentre Modalità Sabbath è accesa, non è possibile effettuare impostazioni sull'apparecchio.

Controllare che lo sportello sia ben chiuso, dato che i segnali di allarme acustici e ottici sono disattivati in Modalità Sabbath.


- Selezionare la modalità impostazioni  con i tasti sensore < e > Modalità Sabbath e confermare la selezione con **OK**.
- Selezionare con i tasti sensore < e > On o Off e confermare la selezione con **OK**.

Con Modalità Sabbath attivo, a display compare  e la luminosità del display si riduce (il display non si modifica chiudendo lo sportello dell'apparecchio).


Si disattivano con Modalità Sabbath  attivo:

- l'assistente sportello (con frontale del mobile senza maniglia lo sportello dell'apparecchio deve essere aperto solo dal basso o lateralmente)
- la luce
- tutti i segnali acustici e visivi
- il display temperatura
- la funzione Superraffreddamento (se precedentemente accesa)

Rimane selezionabile:

- il tasto sensore per la modalità impostazioni  per spegnere Modalità Sabbath.

La funzione Modalità Sabbath si disattiva automaticamente dopo ca. 125 ore.

 Pericolo per la salute a causa del deperimento degli alimenti.

Poiché una possibile interruzione di corrente non viene visualizzata mentre è attiva la modalità Sabbath, gli alimenti in determinate circostanze sono soggette per un certo lasso di tempo a temperature aumentate. In questo modo si riduce la durata degli alimenti.

Se durante la modalità Sabbath si verifica un'interruzione di corrente, verificare la qualità degli alimenti.

Altre impostazioni

Attivare, disattivare o resettare Spia filtro Active AirClean


Spia filtro Active AirClean ricorda ca. ogni 6 mesi che i filtri Active AirClean devono essere cambiati. A display compare Sostituire il filtro Active AirClean.

Come cambiare i filtri Active AirClean è descritto al capitolo “Pulizia e manutenzione”, par. “Cambiare il filtro Active AirClean”.

La richiesta di sostituzione del filtro Active AirClean compare la prima volta in automatico, non deve essere attivata a parte.

Attivare Spia filtro Active AirClean


Se Spia filtro Active AirClean è stato disattivato una volta, occorre riattivarlo se necessario.

- Selezionare la modalità impostazioni  con i tasti sensore < e > Spia filtro Active AirClean e confermare la selezione con *OK*.
- Selezionare con i tasti sensore < e > On e confermare la selezione con *OK*.

Spia filtro Active AirClean è attivo.

Disattivare Spia filtro Active AirClean

Se non si desidera nessun Spia filtro Active AirClean si può disattivare.

- Selezionare la modalità impostazioni  con i tasti sensore < e > Spia filtro Active AirClean e confermare la selezione con *OK*.
- Selezionare con i tasti sensore < e > Off e confermare la selezione con *OK*.


La funzione Spia filtro Active AirClean è stata disattivata.

Resettare Spia filtro Active AirClean



Dopo aver sostituito il filtro Active AirClean, resettare Spia filtro Active AirClean, affinché dopo 6 mesi possa essere nuovamente visualizzato.

Se non si resetta l'indicazione, continuerà a comparire.

- Selezionare la modalità impostazioni  con i tasti sensore < e > Spia filtro Active AirClean e confermare la selezione con OK.
- Selezionare con i tasti sensore < e > resettare e confermare la selezione con OK.

La segnalazione Sostituire il filtro Active AirClean scompare dal display.

Spia filtro Active AirClean per la prossima sostituzione dei filtri Active AirClean Filter è stata attivata.

La giusta temperatura

Impostare la giusta temperatura è molto importante per la conservazione degli alimenti. Gli alimenti si deteriorano in fretta per via dei microrganismi, cosa che può essere impedita o rallentata con la giusta temperatura di conservazione. La temperatura influenza la velocità di sviluppo di tali microrganismi. Con temperature basse questi processi rallentano.

La temperatura all'interno dell'apparecchio sale,

- se lo sportello viene aperto frequentemente e rimane aperto per un certo periodo,
- quanti più alimenti vi vengono conservati,
- quanto più caldi sono gli alimenti introdotti nell'apparecchio,
- quanto più calda è la temperatura ambiente in cui è installato l'elettrodomestico. L'apparecchio è predisposto per una determinata classe climatica (area temperatura ambiente), i cui limiti devono essere rispettati.

...nel vano frigorifero e nella zona MasterFresh


Nel vano frigorifero si consiglia una temperatura di 4 °C.

Nel cassetto aria secca della zona MasterFresh si consiglia una temperatura di 0 °C.

Distribuzione automatica della temperatura (DynaCool)

Il frigorifero attiva in automatico la ventola ogni volta che il compressore entra in funzione. In questo modo il freddo si distribuisce uniformemente all'interno del vano frigorifero e gli alimenti si raffreddano a una temperatura approssimativamente uguale.

Impostare la temperatura

- Toccare il tasto sensore  per impostare la temperatura.

Compare la temperatura impostata precedentemente.

- Con i tasti sensore + e - impostare la temperatura. Tenendo premuti i tasti sensore, la temperatura si modifica costantemente.
- Confermare l'impostazione della temperatura con *OK* oppure attendere circa 8 secondi dopo l'ultima pressione del tasto. La temperatura viene salvata automaticamente.

Suggerimento: La nuova temperatura impostata viene confermata e salvata anche chiudendo lo sportello dell'apparecchio.


Il display temperatura indica sempre la temperatura **desiderata**.

Se la temperatura è stata modificata, si consiglia di controllare l'indicazione **dopo circa 6 ore se l'apparecchio non è completamente carico e dopo circa 24 ore se l'apparecchio è carico**. Solo a questo punto è impostata la temperatura reale nell'apparecchio.

- Qualora la temperatura fosse troppo alta o troppo bassa dopo questo lasso di tempo, si consiglia di procedere nuovamente all'impostazione della temperatura.

Regolare la temperatura nel cassetto aria secca della zona MasterFresh

Nel cassetto aria secca della zona MasterFresh la temperatura è di ca. 0 °C.

Se si desidera una temperatura più alta o più bassa, è possibile modificare leggermente la temperatura (v. cap. "Altre impostazioni", par. "Impostare la temperatura nella zona MasterFresh (cassetto aria secca) ").

Suggerimento: se si desidera conservare del pesce particolarmente delicato, è possibile selezionare un'impostazione più bassa. Una temperatura leggermente più alta è più indicata, ad es. per conservare piatti pronti.

Valori temperatura impostabili

È possibile impostare la temperatura nel vano frigorifero da 2 °C a 8 °C.

Nel cassetto aria secca della zona MasterFresh la temperatura può essere impostata da ca. -1 °C a 3 °C.

Utilizzare la funzione Superraffreddamento


Funzione Superraffreddamento





Con la funzione Superraffreddamento il vano frigorifero raggiunge rapidamente la temperatura più bassa (in base alla temperatura ambiente).

La funzione Superraffreddamento è indicata soprattutto per raffreddare rapidamente grandi quantità di alimenti freschi o bevande.


Attivare la funzione Superraffreddamento

■ Toccare il tasto sensore  per impostare la temperatura.

■ Per l'accensione della funzione Superraffreddamento toccare il tasto sensore .


Il simbolo  è retroilluminato a colori e sul display della temperatura compare adesso il nuovo valore impostato della temperatura 2 °C.


■ Confermare l'impostazione con *OK* oppure attendere circa 8 secondi dopo l'ultima pressione del tasto. L'impostazione viene salvata in automatico.


Il simbolo  è acceso a display.


L'apparecchio funziona con la potenza refrigerante più alta possibile.

Disattivare la funzione Superraffreddamento


■ Toccare il tasto sensore  per impostare la temperatura.

Il simbolo  è retroilluminato a colori e sul display della temperatura compare adesso il valore della temperatura 2 °C.

■ Per lo spegnimento della funzione Superraffreddamento toccare il tasto sensore .

Il simbolo  non è più retroilluminato a colori e sul display della temperatura compare adesso di nuovo il valore precedentemente impostato della temperatura.

■ Confermare l'impostazione con *OK* oppure attendere circa 8 secondi dopo l'ultima pressione del tasto. L'impostazione viene salvata in automatico.

Il simbolo  si spegne dal display temperatura.

Il raffreddamento dell'apparecchio funziona di nuovo a potenza normale.

Se l'utente non disattiva la funzione Superraffreddamento, essa si disattiva in automatico dopo ca. 6 ore. L'elettrodomestico raffredda di nuovo normalmente.

Suggerimento: Per risparmiare energia elettrica è possibile disattivare manualmente la funzione Superraffreddamento quando gli alimenti oppure le bevande raggiungono una temperatura sufficientemente bassa.

Il frigorifero è dotato di un sistema di allarme per evitare la perdita di energia elettrica quando lo sportello rimane aperto.

Allarme sportello

Se lo sportello rimane aperto per più di 2 minuti, suona l'allarme.

Inoltre a display compare la segnalazione Chiudere lo sportello.

Appena si chiude lo sportello, il segnale acustico si spegne e la segnalazione scompare dal display.

Disattivare l'allarme sportello in anticipo

Qualora dovesse disturbare, il segnale acustico può essere comunque spento in anticipo.

- Toccare il tasto sensore *OK*.

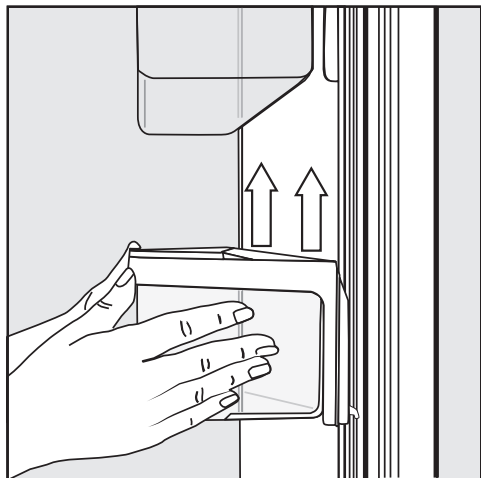
Il segnale acustico si spegne e la segnalazione scompare dal display.

Il segnale acustico e la segnalazione a display compaiono di nuovo dopo un determinato lasso di tempo finché viene chiuso lo sportello.

Disposizione degli alimenti

Rimuovere o spostare i balconcini all'interno dello sportello dell'apparecchio

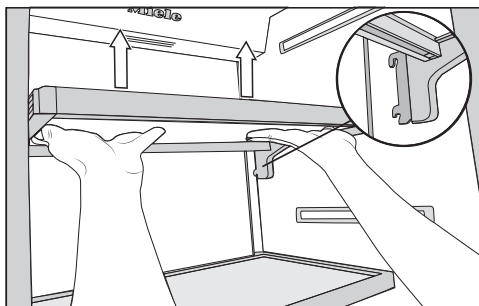
Rimuovere o spostare i balconcini nello sportello solo quando sono vuoti.



- Afferrare il balconcino con entrambe le mani sul telaio di supporto e sollevarli di un poco in modo che esso sia sollevato su entrambi i lati con il gancio di arresto sulla guida.
- Togliere il balconcino o rimetterlo nella posizione desiderata con i ganci di arresto alla stessa altezza nelle guide.
- Accertarsi di posizionare il balconcino diritto.

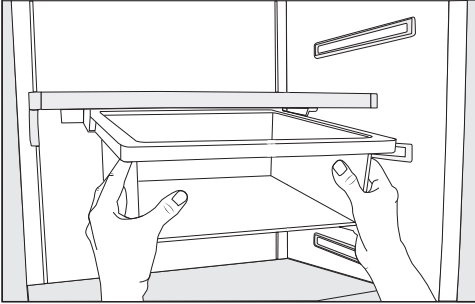
Suggerimento: Si possono estrarre completamente i cestelli dei balconcini per le operazioni di carico e di prelievo e per la pulizia.

Rimuovere o spostare i ripiani



- Afferrare con entrambe le mani la parte inferiore del ripiano e sollevarlo leggermente, in modo che sul retro su entrambi i lati venga sganciato dai ganci di arresto tramite la guida.
- Estrarre il ripiano verso di sé.
- Estrarre il ripiano o disporlo nella posizione desiderata inserendolo di nuovo con i ganci di arresto nella guida.
- Accertarsi di posizionare il ripiano diritto.

Togliere il cassetto appeso



- estrarlo completamente, in modo che su entrambi i lati venga sollevato dai fermi di estrazione.
- Per reinserirlo inserire il cassetto nella guida.

Il cassetto appeso può essere spostato a piacere verso sinistra o verso destra.

Spostare il cassetto appeso

Il cassetto può essere fissato nel vano frigorifero sotto un ripiano a piacere.

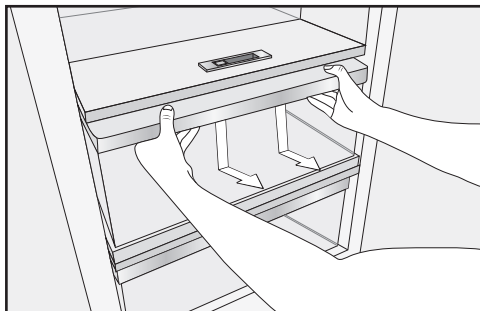
- Estrarre il cassetto.
- Per rimuovere il supporto per il cassetto appeso, premere su entrambi i lati del supporto dal retro contro i naselli di arresto e sfilare il supporto obliquamente verso il basso dal telaio di sostegno.
- Per reinserire il supporto, premere su entrambi i lati dal retro contro i naselli di arresto sul supporto e agganciarlo dal basso nella fessura sul telaio di supporto.
- Reinserire il cassetto.

Suggerimento: In alternativa è possibile spostare il ripiano con il cassetto appeso.

Disposizione degli alimenti

Togliere i cassetti nel vano frigorifero

- Estrarre il cassetto di un po'.



- Afferrare con entrambe le mani dal basso il telaio di sostegno del cassetto e premere il cassetto con una spina verso il basso in modo che nell'area posteriore si sganci verso l'alto.


- Estrarre il cassetto verso di sé.

Quindi reinserire completamente le guide telescopiche. In questo modo si evita che si verifichino danni!

Durante i lavori di pulizia, fare attenzione a non togliere dai binari lo speciale lubrificante.


Pulire le guide telescopiche con un panno umido.

- Per reinserire il cassetto disporlo sulle guide telescopiche in modo che si agganci in modo percettibile.

 Pericolo di esplosione a causa di composti gassosi infiammabili.

I composti gassosi infiammabili possono incendiarsi a causa di componenti elettrici.

Non conservare nell'apparecchio sostanze esplosive o prodotti con gas combustibili (p.es. bombolette spray). Le bombolette spray sono riconoscibili dall'indicazione del contenuto o dal simbolo della fiamma. Gas eventualmente in uscita possono incendiarsi a causa di componenti elettrici.

 Pericolo di danneggiamento a causa di alimenti che contengono grassi o olio.

Se nell'apparecchio o nello sportello dell'apparecchio vengono conservati alimenti contenenti oli e grassi, accertarsi che il grasso che eventualmente fuoriesce non tocchi le parti dell'apparecchio in materiale plastico. Si possono formare delle crepe dovute a tensione e il materiale plastico potrebbe rompersi.

Accertarsi che il grasso eventualmente fuoriuscito non tocchi le parti dell'apparecchio in materiale plastico.

Aree di raffreddamento differenti

Per la naturale circolazione dell'aria, nel vano frigorifero si creano aree di temperatura differenti.

L'aria fredda, più pesante, scende nell'area inferiore del vano frigorifero. Sfruttate le diverse zone di raffreddamento per conservare gli alimenti!

Suggerimento: conservare gli alimenti disponendoli ordinatamente nel vano, di modo che l'aria possa circolare.

Se la circolazione dell'aria non è sufficiente, si riduce la potenza di raffreddamento e aumentano i consumi di energia elettrica.

non coprire la ventola situata sulla parete posteriore.

Suggerimento: non disporre gli alimenti in modo che tocchino la parete posteriore del vano frigorifero. Si potrebbero congelare e attaccare alla parete posteriore.

Questo frigorifero è dotato di raffreddamento dinamico automatico, per cui quando la ventola è in funzione all'interno del vano si imposta una temperatura uniforme. Le diverse zone di freddo sono in questo modo più omogenee in termini di temperatura.

Disposizione degli alimenti

Area con temperatura più alta

L'area con la temperatura più alta nel vano frigorifero si trova in alto nella zona anteriore e nello sportello. Utilizzare quest'area per conservare burro e formaggio. Il burro non si indurisce e si può quindi spalmare facilmente; il sapore del formaggio rimane inalterato.

Area con temperatura più bassa

L'area con la temperatura più bassa nel vano frigorifero si trova direttamente sopra i cassetti per la frutta e la verdura e sulla parete posteriore. Tuttavia nel cassetto aria secca della zona MasterFresh vi sono ancora temperature molto basse.

Utilizzare questa area del vano frigorifero e del cassetto aria secca della zona MasterFresh per la conservazione di alimenti facilmente deteriorabili come:

- pesce, carne, pollame,
- insaccati, pietanze cotte,
- pietanze o dolci contenenti uova o panna,
- pasta fresca, impasti per torte dolci/ salate o pizza,
- formaggi e latticini di latte non pastorizzato,
- verdura precotta confezionata e in generale alimenti freschi la cui data di scadenza si riferisce all'alimento conservato a una temperatura di almeno 4 °C.

Suggerimento: Soprattutto alimenti preparati a casa di qualsiasi tipo possono essere conservati poiché in questo modo si evita la proliferazione di microrganismi eventualmente ancora presenti.

Da non conservare in frigorifero

Non tutti gli alimenti sono idonei alla conservazione a temperature inferiori a 5 °C, perché sensibili al freddo.

Sono da considerarsi alimenti sensibili alle basse temperature:

- ananas, avocado, banana, melograno, mango, melone, papaya, frutto della passione, agrumi (come limoni, arance, mandarini, pompelmi),
- frutta non completamente matura,
- melanzane, cetrioli, patate, peperoni, pomodori, zucchine,
- formaggio duro (ad es. parmigiano, formaggio di montagna).

Indicazioni per l'acquisto degli alimenti

La premessa più importante per una lunga durata di conservazione è la freschezza iniziale degli alimenti, quando li si introduce nell'elettrodomestico.

Tenere presente anche la data di scadenza e la giusta temperatura di conservazione.

Non si dovrebbe interrompere la catena del freddo, ad es. quando si trasportano gli alimenti nell'automobile calda.

Corretta conservazione degli alimenti

Conservare gli alimenti nel vano frigorifero solo confezionati o ben coperti (nella zona MasterFresh vi sono eccezioni). In questo modo si evita l'assorbimento di odori esterni, la disidratazione degli alimenti e la trasmissione di eventuali germi. Questo vale particolarmente nel caso di alimenti di origine animale.

Accertarsi che soprattutto alimenti come carne cruda e pesce non siano a contatto con altri alimenti.

Con un'impostazione corretta della temperatura e la relativa igiene, è possibile allungare notevolmente la conservazione degli alimenti e si evita che questi si deteriorino.

Frutta e verdura

Frutta e verdura possono essere conservate senza imballaggi negli appositi cassetti del frigorifero.

Conservare gli alimenti nella zona MasterFresh

Zona MasterFresh

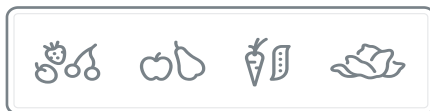
Nella zona MasterFresh vi sono le condizioni di conservazione ottimali per frutta, verdura, pesce, carne e prodotti caseari. Gli alimenti rimangono freschi più a lungo, mantenendo gusto e vitamine.

La zona MasterFresh si compone di un cassetto aria umida e un cassetto aria secca.

- Il **cassetto aria umida** è adatto in base all'impostazione del regolatore dell'umidità in particolare alla **conservazione di frutta e verdura**.
- Il **cassetto aria secca** è adatto in particolare per **conservare alimenti facilmente deperibili** come pesce, carne e prodotti caseari. Inoltre qui si possono conservare tutti gli alimenti confezionati.

	max. portata dei cassettei nella zona MasterFresh
K 2602 Vi, K 2612 Vi	25 kg
K 2802 Vi, K 2812 Vi	35 kg
K 2902 Vi, K 2912 Vi	45 kg

Cassetto aria umida con regolazione dell'umidità



L'umidità introdotta dagli alimenti conservati viene mantenuta costante nel cassetto. Più umidità dell'aria propria degli alimenti è presente nel cassetto di aria umida, più croccanti e freschi rimangono gli alimenti per un periodo prolungato poiché la quantità di acqua degli alimenti rimane invariata.

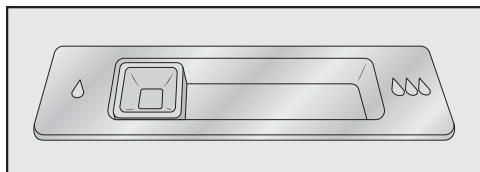
Il livello di umidità dell'aria dipende sostanzialmente dal tipo e dalla quantità di alimenti conservati, se non sono confezionati.

La temperatura nel cassetto aria umida corrisponde all'incirca alla temperatura del vano frigorifero tradizionale.

Ricordarsi che il grado di freschezza dell'alimento è fondamentale per un buon risultato di conservazione.

Conservare gli alimenti nella zona MasterFresh

Con il regolatore dell'umidità, si regola l'aria umida contenuta nel cassetto mediante le impostazioni δ fino a $\delta\delta\delta$.

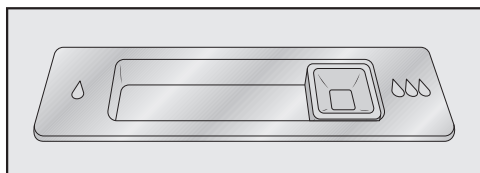


Posizione del regolatore dell'umidità

δ

= **umidità dell'aria leggermente aumentata**

Questa impostazione δ si seleziona se si conserva **molta** frutta e verdura. Il regolatore di umidità chiude le aperture verso il cassetto leggermente in modo che una parte dell'umidità contenuta rimanga preservata.



Posizione del regolatore dell'umidità

$\delta\delta\delta$

= **umidità dell'aria aumentata**

Questa impostazione $\delta\delta\delta$ si seleziona se si conserva **da poca a molta** frutta e verdura. Il regolatore di umidità chiude completamente le aperture verso il cassetto in modo che tutta l'umidità contenuta rimanga preservata.

Suggerimento: Se l'umidità dell'aria risulta essere troppo elevata e si raccoglie una grande quantità di umidità nel cassetto, selezionare l'impostazione δ . Nel caso di un minimo carico, l'umidità può risultare troppo bassa. Confezionare gli alimenti in piccole buste ermetiche.

Con un'umidità dell'aria aumentata nel cassetto aria umida, a determinate circostanze si può formare della condensa.

Rimuovere l'acqua di condensa con un panno.

Regolare l'umidità dell'aria nel cassetto con aria umida

- Spostare il regolatore dell'umidità verso sinistra δ o verso destra $\delta\delta\delta$, a seconda dell'impostazione desiderata.

Conservare gli alimenti nella zona MasterFresh

Cassetto aria secca con temperatura regolabile



Nel cassetto aria secca la temperatura è compresa tra -1 e 3 °C. Si tratta di temperature più basse rispetto ad una zona di raffreddamento tradizionale, ma per gli alimenti poco sensibili al freddo si tratta di una temperatura ottimale.

Poiché con questa temperatura il periodo di conservazione si prolunga, gli alimenti possono essere conservati molto più a lungo senza perdere freschezza e la spesa può essere effettuata a intervalli più lunghi.

Se si desidera una temperatura più alta o più bassa, p.es. per conservare del pesce, è possibile modificare leggermente la temperatura (v. cap. "Altre impostazioni", par. "Impostare la temperatura nella zona MasterFresh (cassetto aria secca) ⚡↕").

L'umidità dell'aria nello scomparto secco corrisponde approssimativamente all'umidità dell'aria di un tradizionale vano frigorifero.

Suggerimento: Soprattutto alimenti preparati a casa di qualsiasi tipo possono essere conservati poiché in questo modo si evita la proliferazione di microrganismi eventualmente ancora presenti.

Questo scomparto è adatto in particolare per conservare alimenti facilmente deperibili come:

- latticini come yogurt, formaggio, panna, ricotta, ecc.
- insalate prelibate;
- carne, pollame, insaccati;
- pesce fresco, molluschi.
- Inoltre qui si possono conservare tutti gli alimenti confezionati.

Tenere presente che gli alimenti ricchi di proteine si deteriorano più facilmente. Questo vuol dire, per esempio, che i crostacei vanno a male più rapidamente del pesce mentre il pesce si conserva meno a lungo rispetto alla carne.

È opportuno conservare questi alimenti qui per motivi igienici solo **coperti o confezionati**.

Estrarre gli alimenti dal cassetto aria secca ca. 30-60 minuti prima di consumarli. Solo a temperatura ambiente si sprigionano l'aroma e il gusto dell'alimento.

In caso di temperature ambiente elevate e alimenti deperibili, disporre gli alimenti preferibilmente nel vano frigorifero per un periodo.

Conservare gli alimenti nella zona MasterFresh

In caso di risultati di conservazione degli alimenti insoddisfacenti (p.es. perché risultano floschi e vizi), osservare le seguenti indicazioni:

- conservare solo alimenti freschi. Lo stato di freschezza iniziale degli alimenti è fondamentale per un buon risultato di conservazione.
- Pulire la zona MasterFresh prima di introdurvi degli alimenti.
- Far sgocciolare gli alimenti particolarmente umidi prima di riporli nel cassetto aria secca per la conservazione.
- Non conservare alimenti sensibili al freddo nel cassetto aria secca (v. cap. Conservare alimenti nel vano frigorifero“, par. “Non adatti al vano frigorifero“).
- Disporre gli alimenti che si desidera conservare in base alla rispettiva impostazione (conservazione a secco o umida).
- Conservare gli alimenti senza confezione nel cassetto aria umida. Un'elevata percentuale di umidità dell'aria nello scomparto umido si raggiunge anche solo con l'umidità presente negli alimenti conservati. Se l'umidità dell'aria non dovesse essere per una volta sufficientemente alta, perché p.es. sono stati conservati troppo pochi alimenti, l'umidità dell'aria può p.es. essere aumentata con una spugna bagnata.
- Se si ha la sensazione che la temperatura nel cassetto aria secca è troppo elevata o troppo bassa, regolare la temperatura nel cassetto (v. “La giusta temperatura“, par. “Possibili valori di regolazione per la temperatura“). Successivamente, se sul fondo del cassetto aria secca si sono formati cristalli di ghiaccio, la temperatura deve essere aumentata, altrimenti gli alimenti potrebbero subire danni da gelo.
- Se sul fondo del cassetto aria umida si è formata troppa acqua, asciugare il pavimento con un panno. Sgocciolare gli alimenti eventualmente prima di essere conservati oppure disporre una griglia sul fondo del cassetto aria umida in modo che l'umidità si possa separare.


Sbrinamento automatico

Vano frigorifero e zona MasterFresh

Il vano frigorifero e la zona MasterFresh si sbrinano automaticamente.

Quando il compressore è in funzione, sulla parete posteriore del vano frigorifero e della zona MasterFresh si possono formare brina o goccioline d'acqua. Non occorre eliminarle poiché esse evaporano automaticamente grazie al calore del compressore.

Fare attenzione che non giunga dell'acqua all'elettronica o all'illuminazione.

 Pericolo di danneggiamento a causa della penetrazione di umidità. Il vapore di un apparecchio a vapore può danneggiare le plastiche e i componenti elettrici. Non utilizzare mai un apparecchio a vapore per pulire l'elettrodomestico.

Non rimuovere la targhetta dati all'interno dell'elettrodomestico. In caso di guasti la targhetta dati è necessaria per rilevare i dati.

Indicazioni sui prodotti per la pulizia

Per non danneggiare le superfici, per la pulizia **evitare** di usare

- detersivi contenenti soda, ammoniacale, acidi o cloruri,
- prodotti anticalcare,
- detersivi abrasivi, ad es. polveri o latte abrasivi, pietre di pulizia (cleaning stone),
- detersivi contenenti solventi,
- detersivi per acciaio inossidabile,
- detersivi per lavastoviglie,
- spray per forno,
- detersivi per vetro,
- spugne dure abrasive e spazzole, ad es. pagliette o spugne per i piatti,
- gomme cancella-sporco,
- raschietti affilati in metallo.

All'interno del frigo/congelatore utilizzare solo prodotti per la pulizia che non compromettano gli alimenti.

Per la pulizia si consiglia acqua tiepida e un po' di detersivo per i piatti.

Pulizia e manutenzione

Prima di pulire l'apparecchio

- Spegnere l'apparecchio, premendo l'interruttore on/off.
- Togliere gli alimenti dal congelatore e conservarli in un luogo fresco.
- Per pulirle, smontare tutte le ulteriori parti interne, estraibili dell'apparecchio (v. cap. "Modificare la disposizione interna").

Vano interno, accessori

Pulire l'apparecchio regolarmente, almeno una volta al mese.
Non far seccare le impurità, ma rimuoverle subito.

- Pulire il vano interno dell'apparecchio con acqua tiepida e un po' di detersivo per i piatti. Pulire tutte le parti a mano e non in lavastoviglie.
- Ultimate le operazioni di pulizia, risciacquare con acqua pulita e asciugare con un panno.
- Lasciare aperto l'apparecchio ancora per un po' di tempo per aerarlo abbastanza e per evitare che si formino odori sgradevoli.


Telaio in alluminio

I telai dei ripiani e dei balconcini nello sportello sono in parte in alluminio.

L'alluminio è un materiale "vivo". Angolazioni di luce, riflessi e ambiente determinano l'effetto riflettente e quindi l'estetica dell'apparecchio. L'alluminio è sensibile a graffi e tagli.

I telai in alluminio possono decolorarsi o modificarsi se lo sporco agisce a lungo.
Rimuovere quindi subito lo sporco dai telai in alluminio.

Pulire la guarnizione sportello

 Pericolo di danneggiamento a causa di una pulizia errata.

La guarnizione dello sportello trattata con oli o grassi può diventare porosa.

Non trattare la guarnizione dello sportello con oli o grassi.

- Pulire regolarmente la guarnizione dello sportello con acqua pulita e asciugarla infine accuratamente con un panno.

Pulire le fessure di aerazione e fuoriuscita dell'aria

Eventuali depositi di polvere aumentano il consumo di energia elettrica.

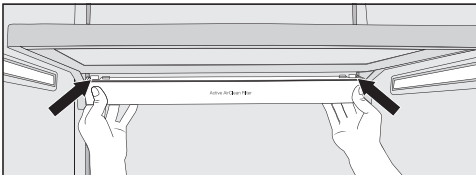
- Pulire con regolarità le griglie di aerazione e sfiato servendosi di un pennello o dell'aspirapolvere (utilizzare ad es. il pennello per aspirapolvere Miele).

Sostituire il filtro Active AirClean

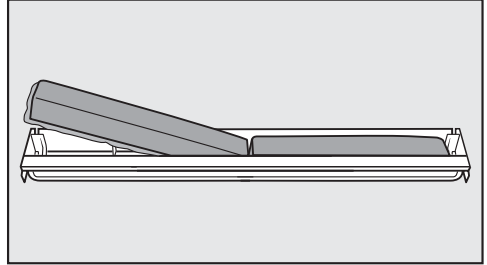
I filtri Active AirClean nel vano frigorifero devono essere cambiati ogni 6 mesi.

A display compare: Sostituire il filtro Active AirClean.

- Confermare la segnalazione con OK.






- Per rimuovere il supporto per i filtri Active AirClean, premere su entrambi i lati del supporto dal retro contro i naselli di arresto e sfilare il supporto obliquamente verso il basso dal telaio di sostegno.



- Estrarre i filtri Active AirClean usati e inserire i nuovi filtri con il bordo perimetrale nel supporto verso il basso.
- Per reinserire il supporto, premere su entrambi i lati dal retro contro i naselli di arresto sul supporto e agganciarlo dal basso nella fessura sul telaio di supporto.

Il supporto può essere fissato nel vano frigorifero sotto un ripiano a piacere.

Dopo aver sostituito i filtri Active AirClean, resettare l'indicazione dei filtri Active AirClean  tramite la modalità impostazioni  a display (v. cap. "Altre impostazioni", par. "Resettare Spia filtro Active AirClean ").

I nuovi filtri Active AirClean (con e senza supporto) sono disponibili presso i negozi specializzati, il servizio di assistenza tecnica Miele oppure sul sito Miele.

Pulizia e manutenzione

Dopo la pulizia

- Sistemare tutte le parti nell'apparecchio.
- Riaccendere l'apparecchio del freddo.
- Attivare per un po' la funzione Superraffreddamento ❄ per abbassare più celermente la temperatura interna.
- Reintrodurre gli alimenti nell'apparecchio e chiudere lo sportello.

La maggior parte dei guasti che si verificano durante l'uso quotidiano dell'apparecchio può essere eliminata personalmente, senza difficoltà. In molti casi è possibile risparmiare tempo e costi senza doversi necessariamente rivolgere all'assistenza tecnica.







Le tabelle che seguono sono un aiuto per individuare e possibilmente eliminare le cause dei guasti.

Fino a che il guasto non sarà risolto, non aprire lo sportello dell'elettrodomestico per evitare perdite di freddo.

Problema	Causa e rimedio
<p>Se si ha la sensazione che l'apparecchio non funzioni in modo perfetto, eseguire Autodiagnosi. Controllare che l'apparecchio non presenti anomalie e guasti.</p>	<p>Dopo l'esecuzione dell'autotest vengono visualizzati eventuali guasti a display.</p> <ul style="list-style-type: none"> ■ Eseguire l'autotest (v. cap. "Altre impostazioni", par. "Eseguire Autodiagnosi <input checked="" type="checkbox"/>"). ■ Rivolgersi all'assistenza tecnica autorizzata e informarla della/e segnalazione/i di guasto.
<p>L'apparecchio non raffredda, la luce interna non funziona a sportello aperto.</p>	<p>L'elettrodomestico non è acceso.</p> <ul style="list-style-type: none"> ■ Accendere l'elettrodomestico. A display compare l'indicazione della temperatura. <p>La spina non è inserita correttamente nella presa elettrica.</p> <ul style="list-style-type: none"> ■ Inserire la spina nella presa. <p>L'interruttore principale dell'impianto elettrico di casa è scattato. L'apparecchio, la tensione di rete o un altro elettrodomestico potrebbero essere difettosi.</p> <ul style="list-style-type: none"> ■ Rivolgersi a un elettricista specializzato o all'assistenza tecnica autorizzata Miele.











Cosa fare se...

Problema	Causa e rimedio
<p>Il compressore si attiva più frequentemente e più a lungo; la temperatura interna è troppo bassa.</p>	<p>Le fessure di aerazione e sfiato nel mobile sono ostruite o impolverate.</p> <ul style="list-style-type: none"> ■ Non coprire mai le fessure di aerazione e sfiato. ■ Eliminare la polvere eventualmente presente su queste fessure con regolarità. <p>Lo sportello dell'apparecchio è stato aperto di frequente oppure sono stati conservati grandi quantitativi di alimenti freschi.</p> <ul style="list-style-type: none"> ■ Aprire lo sportello solo quando necessario e per breve tempo. <p>La temperatura necessaria si imposta dopo breve tempo di nuovo in automatico.</p> <p>Lo sportello dell'elettrodomestico non è chiuso correttamente.</p> <ul style="list-style-type: none"> ■ Chiudere lo sportello. <p>La temperatura necessaria si imposta dopo breve tempo di nuovo in automatico.</p> <p>La temperatura ambiente è troppo alta. Più alta è la temperatura ambiente, più di frequente si attiva il compressore.</p> <ul style="list-style-type: none"> ■ Seguire le indicazioni riportate al cap. "Installazione", par. "Luogo di posizionamento". <p>L'apparecchio non è stato incassato correttamente nella nicchia.</p> <ul style="list-style-type: none"> ■ Rispettare le indicazioni al capitolo "Installazione", par. "Incassare l'apparecchio".
<p>Il compressore si attiva più frequentemente e più a lungo; la temperatura interna è troppo bassa.</p>	<p>È stata impostata una gradazione troppo bassa.</p> <ul style="list-style-type: none"> ■ Correggere l'impostazione della temperatura. <p>La funzione Superraffreddamento è ancora accesa.</p> <ul style="list-style-type: none"> ■ Per risparmiare energia è possibile spegnere anzitempo la funzione Superraffreddamento.
<p>Il compressore si attiva meno di frequente e per periodi più brevi; la temperatura interna aumenta.</p>	<p>Non è un guasto. La temperatura è troppo elevata.</p> <ul style="list-style-type: none"> ■ Correggere l'impostazione della temperatura. ■ Controllare di nuovo la temperatura dopo 24 ore.


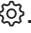


Problema	Causa e rimedio
Il compressore funziona costantemente.	Non è un guasto. Per risparmiare energia, il compressore funziona con un numero inferiore di giri se non deve raffreddare l'apparecchio. In questo modo aumenta il tempo di funzionamento del compressore.
Suona il segnale acustico.	Lo sportello rimasto aperto per oltre 2 minuti. ■ Chiudere lo sportello.
Non suona nessun segnale acustico nonostante lo sportello dell'apparecchio sia aperto.	È stato disattivato il segnale acustico. ■ Riattivare il segnale acustico di nuovo tramite la modalità impostazioni  .
	La funzione Modalità Sabbath  è attiva: la spia della temperatura è oscurata e a display è acceso il simbolo  ■ È possibile spegnere in qualsiasi momento la modalità Sabbath (v. "Altre impostazioni", par. "Attivare/Disattivare Modalità Sabbath  ").
Lo sportello dell'elettrodomestico non si apre.	L'assistente sportello Pull2open è attivo, l'apparecchio però ha un frontale del mobile senza maniglia. ■ Con frontale del mobile senza maniglia attivare l'assistente sportello Push2open (v. cap. "Altre impostazioni", par. "Attivare Assistente sportello  ").
Lo sportello dell'elettrodomestico non si apre quando è attivo Modalità Sabbath .	L'assistente sportello Push2open è attivo, inoltre è attivo Modalità Sabbath. ■ Con Modalità Sabbath attivo, si disattiva l'assistente sportello. ■ Aprire lo sportello dal basso o lateralmente.

Cosa fare se...

Segnalazioni a display

Segnalazione	Causa e rimedio
Il segnale acustico suona e a display compare la segnalazione  Chiudere lo sportello.	Lo sportello dell'apparecchio è aperto. <ul style="list-style-type: none">■ Chiudere lo sportello.■ Se si desidera disattivare l'allarme acustico anticipatamente, toccare a display il tasto sensore OK. Il segnale acustico non suona più.
Il display temperatura è scuro e a display compare  .	La funzione Modalità Sabbath  è attiva: la luce interna è spenta e l'apparecchio raffredda. <ul style="list-style-type: none">■ È possibile spegnere in qualsiasi momento la modalità Sabbath (v. "Altre impostazioni", par. "Attivare/Disattivare Modalità Sabbath ").
A display compare "F Contattare l'assistenza tecnica Miele." e suona un segnale acustico.	Si è verificato un guasto. <ul style="list-style-type: none">■ Prendere eventualmente nota della segnalazione di guasto.■ Contattare il servizio di assistenza tecnica Miele.■ Per spegnere il segnale acustico, toccare il simbolo . La segnalazione di guasto si spegne dal display solo quando è stato rimosso il guasto.
	Si è verificata una depressione o un'eccessiva tensione. <ul style="list-style-type: none">■ Controllare i dati di allacciamento al capitolo "Installazione", par. "Allacciamento elettrico".■ Contattare il servizio di assistenza tecnica Miele.■ Per spegnere il segnale acustico, toccare il simbolo . La segnalazione di guasto si spegne dal display solo quando è stato rimosso il guasto.
A display compare  . L'apparecchio non raffredda, tuttavia i comandi funzionano.	Modalità fiera  è attivo. La modalità fiera consente di presentare l'apparecchio senza attivare il raffreddamento. Per l'uso domestico, questa funzione non ha alcun utilizzo. <ul style="list-style-type: none">■ Disattivare la modalità fiera  (v. cap. "Altre impostazioni", par. "Disattivare Modalità fiera ").

L'illuminazione interna non funziona

Problema	Causa e rimedio
<p>L'illuminazione interna non funziona.</p>	<p>L'elettrodomestico non è acceso.</p> <ul style="list-style-type: none"> ■ Accendere l'elettrodomestico.
	<p>La funzione Modalità Sabbath è attiva: la spia della temperatura è oscurata e a display è acceso il simbolo .</p> <ul style="list-style-type: none"> ■ Si può disattivare Modalità Sabbath in qualsiasi momento tramite la modalità impostazioni .
	<p>Si è verificato un guasto.</p> <div style="border: 1px solid gray; padding: 5px; margin-bottom: 10px;"> <p> Pericolo di scossa elettrica per la presenza di cavi esposti.</p> <p>Quando si rimuove la copertura della luce è possibile venire a contatto con parti che conducono corrente.</p> <p>Non rimuovere la copertura della luce. L'illuminazione a LED può essere riparata e sostituita esclusivamente dall'assistenza tecnica autorizzata Miele.</p> </div> <div style="border: 1px solid gray; padding: 5px;"> <p> Pericolo di ferirsi con le luci a LED.</p> <p>Questa illuminazione corrisponde al gruppo di rischio RG 2. Se la copertura è difettosa, si può compromettere la vista.</p> <p>In caso di copertura della lampadina difettosa non osservare la luce con strumenti ottici da vicino (una lente di ingrandimento o simili).</p> </div> <ul style="list-style-type: none"> ■ Contattare il servizio di assistenza tecnica Miele.

Possibili cause di rumori

Rumori “normali”	A cosa attribuirli?
Ronzio	Il ronzio deriva dal motore (compressore). Per breve tempo può diventare più forte quando si accende il motore.
Gorgoglio	Il gorgoglio deriva dal refrigerante, che scorre nei tubi.
Clic	Questo rumore è percettibile quando il termostato accende o spegne il motore.
Scricchiolio	Gli scricchiolii sono causati dalla dilatazione del materiale nell'elettrodomestico.
Si tenga presente che i rumori del motore e di corrente nel circuito del freddo sono inevitabili.	

Rumori	Causa e rimedio
Strepitii, cigolii, tintinnii	L'apparecchio non è in piano. Posizionarlo in piano, servendosi di una livella a bolla d'aria. A tale scopo utilizzare i piedini di regolazione al di sotto dell'apparecchio o mettere uno spessore sotto.
	L'apparecchio tocca mobili o apparecchiature vicine. Spostare l'apparecchio.
	I cassetti, i cestelli oppure i ripiani traballano oppure sono incastrati. Controllare le parti mobili ed eventualmente reinserirle.
	Le bottiglie o i recipienti si toccano. Spostarli leggermente.

Contatti in caso di guasto

In caso di guasti che non si è in grado di risolvere da soli, contattare il negozio specializzato Miele o il servizio di assistenza tecnica Miele.

È possibile visualizzare i contenuti online dell'assistenza tecnica sotto www.miele.it/service.

Il numero di telefono dell'assistenza tecnica Miele si trova in fondo alle presenti istruzioni.

L'assistenza tecnica necessita dell'identificativo del modello del fornitore e del numero di fabbricazione (fabbr./SN/n.). Questi dati possono essere rilevati dalla targhetta dati.

I dati sono riportati sulla targhetta nella parte anteriore dell'elettrodomestico.

Banca dati EPREL

Dal 1° marzo 2021 le informazioni relative all'etichettatura energetica delle macchine per uso domestico e alle specifiche per la progettazione ecocompatibile delle macchine per uso domestico sono contenute nella banca dati dei prodotti (EPREL). Al seguente link <https://eprel.ec.europa.eu/> è visionabile la banca dati dei prodotti. Verrà richiesto di immettere l'identificativo del modello del fornitore

che si trova sulla targhetta dati.

Miele		
E-Nr.: xxxxxxxxxxx/xx	FD: xxxx xx/xxxxxxxx	Z-Nr.: xxxxxx
Type / Typ / Тип	xxxxxxxxx	xxxxxxxxxxxxxxxxxxxx
REFRIGERATOR / KÜHLSCHRANK / ХОЛОДИЛЬНИК		
Class/Klasse/Kласс: SN-T		
total volume / Gesamtvolumen / Общий объем		
Fridge comp. / Kühlfach / Холодильное отделение		
Chill comp. / Kaltlagerfach / Объем нулевой камеры		
Refrigeration load / Verdichter / Нагрузка при охлаждении		
Defrost heater load / Abtauheizung / Нагрузка тена для разморозки		
Refrigerant / Kältemittel / Хладагент R600a		
Fridge comp. / Kühlfach / Холодильное отделение		

Garanzia

La durata della garanzia prevista dalla legislazione vigente è di 2 anni.

Per ulteriori informazioni sulle condizioni di garanzia rivolgersi all'assistenza tecnica Miele.

Garanzia Italia

Oltre ai diritti di garanzia riconosciuti per legge al consumatore nei confronti del venditore, Miele Italia concede all'acquirente un'ulteriore garanzia convenzionale, qui di seguito definita.

I Durata e decorrenza

1. La garanzia è concessa per un periodo di 24 mesi:
 - a) sugli elettrodomestici impiegati per uso domestico;
 - b) sulle macchine Professional impiegate per attività professionali.
2. La garanzia decorre dalla data riportata sul documento d'acquisto dell'apparecchio (ad es. scontrino fiscale o fattura).

L'erogazione di servizi e la consegna di pezzi di ricambio in virtù della presente garanzia non comportano un prolungamento del periodo di garanzia.

II Premessa

1. L'apparecchio è stato acquistato in un negozio autorizzato o direttamente da Miele in un Paese appartenente all'Unione Europea, in Svizzera o Norvegia e ivi installato.
2. Su richiesta dell'assistenza tecnica Miele autorizzata l'acquirente è tenuto a esibire il documento d'acquisto.

III Contenuto e ambito

1. Eventuali difetti dell'apparecchio denunciati saranno eliminati entro un adeguato arco temporale senza alcun costo per il cliente mediante riparazione o sostituzione del pezzo difettoso. A tal fine i costi insorti per il trasporto, la manodopera, i pezzi di ricambio sono a carico di Miele Italia. I pezzi o gli apparecchi sostituiti diventano proprietà di Miele Italia.
2. La garanzia non contempla ulteriori diritti al risarcimento danni a carico di Miele Italia, salvo l'assistenza tecnica Miele autorizzata agisca con dolo o colpa grave.
3. Si esclude la consegna di materiali di consumo e accessori.

IV Limiti

Dalla presente garanzia non sono coperti difetti o anomalie da ricondursi a:

1. posizionamento o installazione scorretti, ad es. per la non osservanza delle disposizioni di sicurezza o delle istruzioni d'uso, d'installazione e di montaggio.
2. uso improprio, impiego o sollecitazioni scorretti, ad es. l'uso di detersivi, detergenti o prodotti chimici inadatti.
3. specifiche tecniche relative a un apparecchio acquistato in un altro Paese dell'Unione Europea, in Svizzera o Norvegia, che ne limitano l'utilizzo o ne consentono un uso parziale in Italia.
4. influssi esterni, ad es. danni dovuti a trasporto, urti, condizioni meteorologiche o altri fenomeni naturali.
5. esecuzione di riparazioni o modifiche da parte di tecnici non formati e autorizzati da Miele.
6. impiego di pezzi di ricambio non originali Miele, così come accessori non autorizzati da Miele.
7. lampadine difettose e rottura di parti in vetro.
8. oscillazioni di corrente e di tensione superiori o inferiori ai limiti di tolleranza indicati dalla casa produttrice.
9. non osservanza degli interventi di cura e manutenzione indicati nelle istruzioni d'uso.

V Riservatezza dei dati

I dati personali saranno utilizzati esclusivamente per l'espletamento dell'incarico e ai fini della presente garanzia nel pieno rispetto del Codice in materia di protezione dei dati personali ai sensi del decreto legislativo 30 giugno 2003, n. 196.

Miele Italia S.r.l. Strada di Circonvallazione 27 - 39057 Appiano (BZ - Italia)

Dichiarazione di conformità

Miele dichiara che questo frigorifero è conforme alla direttiva 2014/53/UE.

Il testo completo della dichiarazione di conformità UE è disponibile ai seguenti indirizzi internet:

- Prodotti, download, www.miele.it
- Service, richiedere informazioni, istruzioni d'uso, su www.miele.it/elettrodomestico/brochure-e-libretti-d-uso-385.htm mediante indicazione del nome prodotto o del numero di fabbricazione

Banda di frequenza del modulo WLAN	2,4000 GHz – 2,4835 GHz
------------------------------------	----------------------------

Potenza massima di trasmissione del modulo WLAN < 100 mW

Diritti d'autore e licenze

Per usare e gestire il prodotto, Miele utilizza software propri o di terzi non soggetti ad una cosiddetta condizione di licenza Open Source. Questo software/queste componenti software sono protetti dal punto di vista dei diritti. Sono tutelati i poteri in capo a Miele e a terzi derivanti dai diritti d'autore.

Inoltre, il presente prodotto contiene componenti di sistema che vengono consegnate alle condizioni di licenza previste da Open Source. È possibile consultare le componenti Open Source, i rispettivi avvisi di copyright, le copie delle condizioni di licenza di volta in volta in vigore nonché eventuali ulteriori informazioni nel documento "Open Source Information and Licenses". Le disposizioni in materia di responsabilità e garanzia ivi contenute delle condizioni di licenza Open Source si intendono valide soltanto in rapporto ai titolari dei rispettivi diritti.

Il prodotto contiene in particolare componenti software che vengono concesse in licenza dai titolari dei diritti di cui alla GNU General Public License, versione 2, oppure alla GNU Lesser General Public License, Versione 2.1. Per un periodo di minimo 3 anni dall'acquisto ovvero dalla consegna del prodotto Miele offre a voi o a terzi la messa a disposizione su un supporto dati (CD-ROM, DVD o chiavetta USB) di una copia leggibile a macchina del codice sorgente delle componenti Open Source contenute nel prodotto che vengono concesse in licenza alle condizioni di cui alla GNU General Public License, versione 2, oppure alla GNU Lesser General Public License, versione 2.1. Per ricevere questo codice sorgente, vi invitiamo a contattarci tramite e-mail (info@miele.com) o all'indirizzo sotto riportato indicando il nome del prodotto, il numero di serie e la data d'acquisto:

Miele & Cie. KG
Open Source
GTZ/TIM
Carl-Miele-Straße 29
33332 Gütersloh

Segnaliamo la garanzia limitata a favore dei titolari dei diritti di cui alle condizioni della GNU General Public License, versione 2, e della GNU Lesser Public License, versione 2.1:

This program is distributed in the hope that it will be useful, but WITHOUT ANY WARRANTY, without even the implied warranty of MERCHANTABILITY of FITNESS FOR A PARTICULAR PURPOSE. See the GNU General Public License and GNU Lesser General Public License for more details.

Il Contact Center è a disposizione per una consulenza personalizzata sui nostri prodotti per rispondere con competenza e professionalità a qualsiasi richiesta di informazione.

Il consumatore può inoltre essere messo automaticamente in contatto con il centro di assistenza tecnica autorizzato più vicino per richiedere un intervento.

Per gettare uno sguardo sul mondo Miele e lasciarsi coinvolgere dall'eleganza e dalla funzionalità dei nostri elettrodomestici, ma anche per conoscere gli accessori, i servizi e vantaggi esclusivi che Miele riserva ai suoi clienti.

Miele Italia S.r.l.

Strada di Circonvallazione, 27
39057 S. Michele-Appiano (BZ)

Centri di assistenza tecnica autorizzati Miele in tutte le regioni italiane.

Produttore: Miele & Cie. KG, Carl-Miele-Straße 29, 33332 Gütersloh - Germania



Servizio Clienti

0471 670505



www.miele.it

info@miele.it

K 2602 Vi, K 2612 Vi, K 2802 Vi, K 2812 Vi, K 2902 Vi, K 2912
Vi