

Istruzioni d'uso e di montaggio Cappa aspirante



Leggere **assolutamente** le istruzioni d'uso e di montaggio prima di installare e usare l'apparecchio la prima volta per evitare di infortunarsi e di danneggiare l'apparecchio.

Indice

Consigli e avvertenze	4
Tutela dell'ambiente	13
Cappa aspirante	14
Funzionamento	16
Uso	17
Accendere l'aspiratore	17
Spegnere il ventilatore	17
Spegnere/accendere la luce per il piano di cottura	17
Suggerimenti per risparmiare energia elettrica	18
Manutenzione e pulizia	19
Involucro	19
Avvertenze speciali per gli involucri colorati	19
Filtri antigrasso	20
Sostituire i filtri antigrasso	21
Filtro a carbone attivo	22
Smaltire il filtro a carbone attivo	22
Sostituire la lampadina	23
Assistenza tecnica	24
Contatti in caso di anomalie	24
Posizione targhetta di matricola	24
Garanzia	24
Installazione	25
Prima dell'installazione	25
Accessori per l'installazione	26
Dimensioni apparecchio	28
Distanza tra piano di cottura e cappa aspirante (S)	29
Consigli per l'installazione	30
Eliminare la pellicola protettiva	30
Manicotto deviatore	30
Montaggio sotto un pensile	32
Montaggio a parete	35
Preparazione funzionamento a sfiato	37
Preparazione funzionamento a riciclo	37
Collegamento elettrico	38
Test di funzionamento	38
Collegamento elettrico	38

Indice

Tubo di sfiato	39
Valvola di ritenuta	40
Acqua di condensa	40
Insonorizzatore	41
Dati tecnici	42

Consigli e avvertenze

Questa cappa aspirante è conforme alle vigenti norme di sicurezza. Un uso improprio può comunque causare danni a persone e/o cose.

Leggere attentamente le istruzioni d'uso e di montaggio prima di mettere in funzione la cappa aspirante. Le istruzioni contengono informazioni importanti su montaggio, sicurezza, uso e manutenzione. Si evitano così danni a sé e alla cappa aspirante.

Ai sensi della norma IEC 60335-1, Miele avvisa espressamente che è assolutamente necessario leggere e seguire le informazioni contenute nel capitolo per l'installazione dell'apparecchio, nonché le indicazioni e le avvertenze di sicurezza.

Il produttore non risponde dei danni che derivano dall'inosservanza di queste avvertenze.

Conservare il libretto delle istruzioni per l'uso e il montaggio. Potrebbe servire a un altro utente.

Uso corretto

- ▶ Questa cappa aspirante è destinata ad uso domestico e per altri ambienti simili.
- ▶ La cappa aspirante non è destinata per essere usata all'aperto.
- ▶ Usare la cappa aspirante secondo le modalità convenzionali per uso casalingo per evacuare e depurare il fumo e gli odori che si sviluppano durante la cottura. Ogni altro uso è vietato.
- ▶ La cappa aspirante non può essere utilizzata nel funzionamento a riciclo sopra un piano di cottura a gas per lo sfiato del luogo di posizionamento. Consultare un tecnico del gas.

► Le persone che a causa delle loro facoltà psichiche, sensoriali, mentali o per inesperienza e imperizia non sono in grado di far funzionare correttamente la cappa aspirante devono essere sorvegliate se la usano.

Dette persone possono usare la cappa aspirante senza essere sorvegliate solo se sono state istruite adeguatamente sulle modalità d'uso. Dovranno essere al corrente dei pericoli derivanti da un'errata manipolazione dei comandi e riconoscerli.

Sorvegliare i bambini

► Tenere i bambini di età inferiore a 8 anni lontani dalla cappa aspirante a meno che non siano sorvegliati.

► I bambini a partire dagli 8 anni possono utilizzare la cappa aspirante senza sorveglianza solo ed esclusivamente se è stato loro spiegato come e se sono in grado di farlo in tutta sicurezza. È importante che sappiano riconoscere e comprendere quali pericoli possono derivare da un uso non corretto.

► I bambini non devono eseguire lavori di manutenzione e pulizia senza essere sorvegliati.

► Sorvegliare i bambini se sono vicini alla cappa aspirante. Evitare che i bambini giochino con la cappa aspirante.

► La luce del piano di cottura è molto intensa.

In particolare per i bambini assicurarsi che non fissino direttamente le lampadine.

► Pericolo di soffocamento. Giocando, i bambini possono avvolgersi nel materiale d'imballaggio (p. es. pellicole) oppure infilarlo in testa e soffocare. Tenere lontano i bambini dal materiale d'imballaggio.

Consigli e avvertenze

Sicurezza tecnica

- ▶ Se i lavori di installazione e manutenzione o le riparazioni non sono svolti correttamente, possono insorgere gravi pericoli per l'utente. I lavori di installazione e manutenzione nonché le riparazioni possono essere eseguiti solo da personale tecnico qualificato.
- ▶ Se la cappa aspirante è danneggiata, la sicurezza dell'utente non è garantita. Controllare quindi se si notano danni visibili. Non usare mai la cappa aspirante se si notano danni!
- ▶ La sicurezza elettrica della cappa aspirante è garantita solo se è allacciata a un conduttore di protezione installato secondo le norme. È oltremodo importante verificare l'efficienza di tale dispositivo di sicurezza. In caso di dubbio, far controllare l'installazione da un elettricista qualificato.
- ▶ È possibile il funzionamento temporaneo o permanente su un sistema di alimentazione di energia autosufficiente o non sincronizzato alla rete (ad es. reti autonome, sistemi di backup). Requisito per il funzionamento è che il sistema di alimentazione di energia rispetti le disposizioni della norma EN 50160 o similari.
Le misure di sicurezza previste nell'impianto domestico e in questo prodotto Miele devono essere garantite per la funzionalità e le procedure anche nel funzionamento in isola o non sincronizzato alla rete, oppure sostituite da misure eguali nell'installazione. Come descritto ad esempio nella pubblicazione attuale della VDE-AR-E 2510-2.
- ▶ I dati di allacciamento (frequenza e tensione) indicati sulla targhetta dati della cappa aspirante devono assolutamente corrispondere con quelli della rete elettrica affinché la cappa non si danneggi. Confrontare i dati di allacciamento prima di collegare l'apparecchio. In caso di dubbi, rivolgersi a un elettricista qualificato.
- ▶ Prese multiple o prolunghe elettriche non garantiscono la sicurezza necessaria (pericolo d'incendio). Non collegare quindi la cappa aspirante alla rete elettrica con queste prese.

- ▶ Per il corretto funzionamento, usare la cappa solo a installazione ultimata.
- ▶ Questa cappa aspirante non deve venire installata e usata in luoghi non fissi (ad es. imbarcazioni).
- ▶ Se si toccano o modificano componenti elettrici o meccanici possono verificarsi infortuni e guasti alla cappa aspirante. Aprire l'involucro solo in base alle istruzioni per l'installazione e per i lavori di manutenzione e pulizia. Non aprire mai altre parti dell'involucro.
- ▶ Se eventuali riparazioni della cappa aspirante non vengono eseguite da un servizio assistenza autorizzato da Miele, i diritti alla garanzia non sono più validi.
- ▶ Se il cavo di collegamento fosse danneggiato dovrà essere sostituito da una persona qualificata.
- ▶ Per eseguire lavori di installazione, manutenzione o riparazione staccare la cappa dalla rete elettrica. L'apparecchio è staccato dalla rete elettrica solo se:
 - il/i fusibile/i dell'impianto elettrico è/sono disinserito/i, oppure
 - il/i fusibile/i dell'impianto elettrico è/sono completamente svitato/i, oppure
 - la spina è completamente sfilata dalla presa elettrica. Per toglierla, afferrare la spina e non tirare il cavo.

Consigli e avvertenze

Funzionamento contemporaneo con un fuoco alimentato dall'aria ambiente



⚠ Pericolo di intossicazione a causa dei gas combustibili!
Se la cappa viene messa in funzione mentre è attivo un fuoco (fiamma) alimentato con aria ambiente, è necessario adottare delle precauzioni.

I fuochi alimentati con aria ambiente usano l'aria dell'ambiente per la combustione ed espellono i gas combusti all'esterno tramite un impianto di scarico del gas (ad es. camino). Questi possono essere ad es. stufe a gas, gasolio, legna o carbone, scaldacqua istantanei, scaldabagno, piani di cottura o forni.

La cappa aspirante sottrae aria ambiente alla cucina e agli ambienti adiacenti. Vale per le seguenti modalità:

- funzionamento a sfiato,
- funzionamento a ricircolo con box esterno all'ambiente.

Senza sufficiente afflusso di aria si crea una depressione. Il fuoco non ha aria a sufficienza per ardere e quindi potrebbe spegnersi. Potrebbero essere quindi riaspirati dal camino o dal canale di scarico dell'aria i gas combusti.

Pericolo di morte!

Per escludere pericoli di intossicazione da gas nel caso in cui la cappa aspirante funzioni in locali o impianti con ventilazione combinata contemporaneamente con altri impianti di riscaldamento dipendenti dall'aria ambiente, si dovrà osservare che nel locale ci sia una depressione massima di 4 Pa (0,04 mbar) per evitare che i gas di combustione degli impianti di riscaldamento vengano risucchiati all'interno.

Questo si può ottenere se mediante aperture non chiudibili ad es. nelle porte o finestre può giungere l'aria necessaria per la combustione. Accertarsi che la sezione dell'apertura di afflusso aria sia sufficiente. Le normali prese d'aria generalmente non garantiscono un afflusso sufficiente.

Nella valutazione bisogna sempre tenere conto dell'intero rapporto di aerazione dell'abitazione. In caso di dubbi, interpellare uno spazzacamino competente.

Se la cappa viene usata con funzionamento a ricircolo e l'aria viene ricondotta nel locale dove è installata, il funzionamento contemporaneo con impianti di riscaldamento dipendenti dall'aria ambiente non è pericoloso.

Consigli e avvertenze

Uso corretto

► Pericolo di incendio a causa di fiamme libere.

Non lavorare mai con fiamme libere sotto la cappa aspirante. È quindi vietato ad es. cuocere flambé e grigliare su fiamma libera. La cappa aspirante accesa aspira le fiamme nel filtro. Il grasso depositatosi può incendiarsi.

► La cappa potrebbe rimanere danneggiata dal calore eccessivo se si cucina su piano di cottura a gas.

- Mettere sempre il recipiente di cottura sul fornello a gas acceso. Se si toglie, anche per breve tempo, il recipiente di cottura, spegnere il fornello a gas.
- Scegliere recipienti di cottura adatti alla grandezza del fornello.
- Regolare la fiamma in modo che non esca dal fondo del recipiente di cottura.
- Evitare di surriscaldare il recipiente di cottura, ad es. se si usa un wok.

► L'acqua di condensa può intaccare la cappa aspirante.

Quando si cucina si dovrà sempre attivare la cappa per evitare che si formi condensa.

► Se si surriscaldano, oli e grassi possono prendere fuoco e incendiare anche la cappa.

Sorvegliare sempre i procedimenti di cottura con oli e grassi in pentole, padelle o friggitorici. Prestare attenzione anche quando si griglia con grill elettrici.

- ▶ Residui di grasso e sporco depositatosi possono danneggiare il funzionamento della cappa aspirante.
Non usare mai la cappa senza filtri antigrasso per accertare la depurazione del fumo e degli odori.
- ▶ Tenere presente che durante la cottura la cappa può riscaldarsi in seguito al calore che sale.
Toccare quindi l'involucro della cappa e i filtri antigrasso solo dopo che la cappa si è raffreddata.
- ▶ La cappa aspirante non è indicata come superficie d'appoggio.

Installazione corretta

- ▶ Seguire le indicazioni del produttore dell'apparecchio di cottura per verificare se è consentito utilizzarlo in combinazione con una cappa aspirante.
- ▶ La cappa aspirante non può essere montata sopra fuochi alimentati da combustibili solidi.
- ▶ Una distanza troppo esigua tra piano cottura e cappa aspirante può danneggiare la cappa aspirante.
Se il produttore del piano cottura non prevede distanze maggiori, rispettare le distanze minime tra piano cottura e bordo inferiore della cappa aspirante, indicate nel capitolo "Installazione".
Se sotto la cappa aspirante vengono installati strumenti di cottura che prevedono differenti distanze di sicurezza, scegliere sempre le maggiori.
- ▶ Per fissare la cappa aspirante, attenersi alle indicazioni contenute nel capitolo "Installazione".
- ▶ I componenti possono avere bordi taglienti e causare ferite.
Durante il montaggio indossare guanti che proteggano dai tagli.

Consigli e avvertenze

- ▶ Per la condotta di sfiato si dovranno usare esclusivamente tubi o flessibili di materiale non infiammabile, disponibili presso il concessionario o il servizio assistenza Miele.
- ▶ Il tubo di sfiato non deve venire collegato alla canna fumaria di una stufa o di un impianto termico a gas e nemmeno a un pozzo di aerazione per locali con caminetto.
- ▶ Se l'aria di scarico deve essere convogliata in un camino fuori uso, rispettare le norme emanate dalle autorità competenti.

Manutenzione e pulizia

- ▶ Sussiste il pericolo d'incendio se la pulizia non avviene osservando le indicazioni riportate nelle presenti istruzioni d'uso.
- ▶ Non usare mai la macchina a vapore per pulire la cappa aspirante. Il getto di vapore potrebbe penetrare all'interno e giungere a contatto con componenti elettrici provocando un corto circuito.

Accessori e pezzi di ricambio

- ▶ Usare esclusivamente accessori originali Miele. Se si installano altri componenti, i diritti di garanzia e di responsabilità della casa produttrice non sono più validi.
- ▶ Solo se si usano ricambi originali, Miele garantisce la sicurezza dell'apparecchio. Sostituire le parti difettose solo con pezzi originali Miele.
- ▶ Miele garantisce la fornitura di pezzi di ricambio fino a 15 anni, minimo per dieci, dopo l'uscita di gamma della cappa aspirante.

Smaltimento dell'imballaggio

L'imballaggio è pratico e protegge l'apparecchio da eventuali danni di trasporto. I materiali utilizzati per l'imballaggio sono generalmente riciclabili, in quanto selezionati secondo criteri di tutela dell'ambiente e di facilità di smaltimento.

Restituire gli imballaggi al circuito di raccolta dei materiali consente di risparmiare materie prime. Utilizzare centri di raccolta per materiali specifici ed eventuali opzioni di ritiro alternative. Il rivenditore Miele ritira gli imballaggi utilizzati per il trasporto.

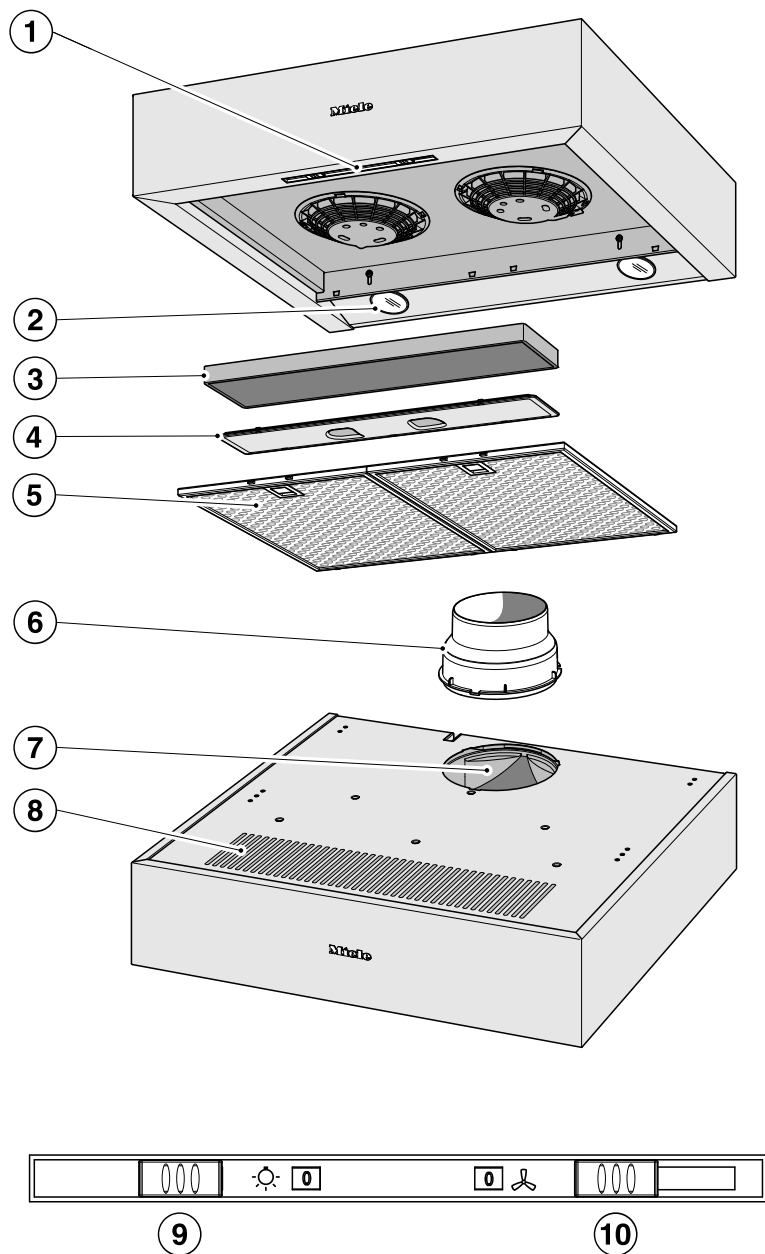
Smaltimento del vecchio apparecchio

Gli apparecchi elettrici ed elettronici contengono spesso materiali riutilizzabili. Contengono inoltre determinate sostanze, liquidi e componenti necessari per il corretto funzionamento e la sicurezza dell'apparecchio. Se smaltiti non correttamente o con i rifiuti comuni, questi componenti possono danneggiare la salute delle persone e l'ambiente. Evitare quindi assolutamente di smaltire il vecchio apparecchio con i rifiuti comuni.



Utilizzare invece i punti di raccolta e smaltimento ufficiali per il ritiro gratuito delle apparecchiature elettriche ed elettroniche presso il comune, la città, il rivenditore oppure Miele. Il proprietario è legalmente responsabile della cancellazione degli eventuali dati personali dal vecchio apparecchio. È tenuto per legge a rimuovere dalle apparecchiature batterie, accumulatori e lampade esausti e rimovibili, senza distruggerli. Portarli presso gli idonei punti di raccolta differenziata, dove vengono presi in consegna gratuitamente. Fino a quando il vecchio apparecchio non viene prelevato, accertarsi che non costituisca una fonte di pericolo per i bambini.

Cappa aspirante

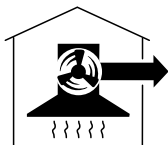


- ① Comandi
- ② Illuminazione piano cottura
- ③ Filtro a carbone attivo
Accessorio acquistabile per funzionamento a ricircolo
- ④ Copertura per il vano filtro a carbone attivo
- ⑤ Filtro antigrasso
- ⑥ Manicotto di sfiato
(Ø 150 mm, con manicotto riduttore Ø 125 mm).
- ⑦ Uscita aria di sfiato
- ⑧ Uscita aria di ricircolo
- ⑨ Interruttore a cursore per l'illuminazione del piano cottura
- ⑩ Interruttore a cursore per l'aspiratore

Funzionamento

A seconda del modello della cappa aspirante sono possibili le seguenti funzioni.

Funzionamento a sfiato



dat0484a

L'aria aspirata viene depurata dai filtri antigrasso e successivamente espulsa all'esterno.

Funzionamento a riciclo

(solo con kit adattatore e filtro a carbone attivo, accessori acquistabili, v. "Dati tecnici")



dat0494b

L'aria aspirata viene depurata dai filtri antigrasso e da un filtro a carbone attivo. Alla fine, l'aria depurata viene immessa in cucina.


Accendere l'aspiratore

Accendere l'aspiratore non appena si inizia a cucinare. In questo modo si catturano fin dall'inizio i vapori di cottura.

Per fumane, odori o calore da leggeri a forti, sono disponibili i livelli di potenza da **1** a **3**.

Aumentare il livello di potenza con l'aumentare di fumane, odori o calore.

Se le fumane, gli odori o il calore sono molto intensi, ad es. se si arrostitisce, selezionare il livello Booster **B**.

- Accendere l'aspiratore con l'interruttore aspiratore  e selezionare il livello di potenza desiderato.

Tornare al livello Booster

Nel livello Booster **B** la potenza dell'aspiratore si riduce automaticamente dopo 5 minuti.


Spegnere il ventilatore

Si consiglia di lasciare accesa la cappa per alcuni minuti per espellere a fondo le fumane e gli odori di cucina a cottura ultimata.

- Per spegnere, spostare l'interruttore del ventilatore su **0**.

Spegnere/accendere la luce per il piano di cottura


È possibile accendere e spegnere la luce per il piano di cottura indipendentemente dal ventilatore.

- Accendere (**1**) o spegnere (**0**) la luce del piano cottura con l'interruttore della luce .

Suggerimenti per risparmiare energia elettrica

Questa cappa aspirante lavora in modo molto efficiente e a risparmio energetico. Le seguenti misure supportano ancora di più l'uso economico.

- Fare in modo che durante la cottura la cucina sia ben ventilata. Se con funzionamento a sfiato non viene fatta entrare abbastanza aria, la cappa aspirante non lavora in modo efficiente e il rumore aumenta.
- Cuocere possibilmente a potenza bassa. Poche fumane significano un livello di potenza basso della cappa aspirante e di conseguenza anche meno energia elettrica sprecata.
- Controllare il livello di potenza selezionato sulla cappa aspirante. Tante volte un livello di potenza minore è già sufficiente. Utilizzare il livello di aspirazione Booster solo se veramente necessario.
- In caso di intense fumane, cambiare subito a un livello di potenza maggiore. Ciò è più efficiente di far andare la cappa aspirante per più tempo provando a eliminare le fumane già sviluppatesi.
- Controllare di spegnere la cappa dopo aver concluso la cottura.
- Pulire e sostituire i filtri a intervalli regolari. Filtri molto sporchi diminuiscono la potenza, aumentano il pericolo di incendio e sono un rischio igienico.

 Prima dei lavori di pulizia o in caso di interventi staccare sempre la cappa dalla rete elettrica (v. capitolo “Consigli e avvertenze”).


Involucro

In generale

Le superfici e i dispositivi di comando potrebbero danneggiarsi se si utilizzano prodotti per la pulizia non adatti.

Non utilizzare prodotti contenenti soda, acidi, cloro o solventi.

Non utilizzare prodotti abrasivi, ad es. polvere detergente, latte detergente, spugnette abrasive per pentole e spugnette vecchie in quanto potrebbero contenere residui di detersivi abrasivi

 La presenza di umidità nella cappa aspirante può danneggiarla. Osservare che non penetri acqua nella cappa aspirante.

- Pulire le superfici e i dispositivi di comando solo con una spugnetta leggermente umida, detersivo per piatti e acqua calda.
- Asciugare quindi le superfici con un panno morbido.

Avvertenze speciali per le superfici in acciaio

Queste avvertenze non sono valide per i tasti di comando.

Prescindendo dalle modalità generali, per pulire le superfici in acciaio inox usare un prodotto specifico non abrasivo per acciaio.

Per rallentare la formazione dello sporco si consiglia di utilizzare un prodotto specifico per la cura dell'acciaio (acquistabile presso Miele).

Avvertenze speciali per gli involucri colorati

Con la pulizia è possibile causare dei minuscoli graffi sulla superficie che potrebbero diventare visibili con l'illuminazione dell'ambiente.

Manutenzione e pulizia

Avvertenze speciali per i dispositivi di comando

Se lo sporco rimane depositato per lungo tempo, i dispositivi di comando possono subire alterazioni di colore.

Si raccomanda quindi di eliminare subito eventuali tracce di sporco.

La superficie dei dispositivi di comando potrebbe danneggiarsi se si utilizzano prodotti specifici per la cura dell'acciaio.

Per pulire i dispositivi di comando non utilizzare detergenti per acciaio inox.

Filtri antigrasso

 Pericolo di incendio

I filtri antigrasso molto sporchi sono particolarmente infiammabili.

Pulire i filtri antigrasso a intervalli regolari.

I filtri antigrasso in metallo sono riutilizzabili e trattengono le particelle di unto, polvere ecc. che si sviluppano durante la cottura, evitando così che l'interno della cappa si sporchi.


I filtri antigrasso devono essere puliti a intervalli regolari.

Filtri antigrasso molto sporchi riducono la potenza di aspirazione e contribuiscono a rendere la cappa e la cucina più sporche.

Intervallo per le pulizie

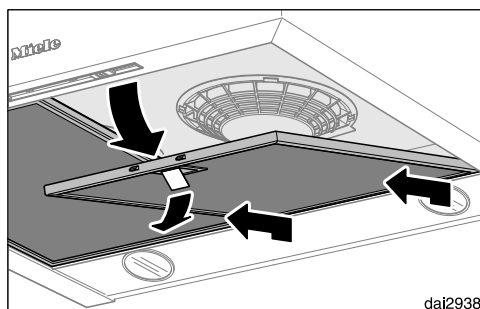
Se il grasso rimane a lungo sui filtri, si indurisce e ne rende più difficoltosa la pulizia. Per questo motivo si consiglia di pulire il filtro antigrasso ogni 3-4 settimane.

Smontare i filtri antigrasso

 Durante l'operazione il filtro potrebbe cadere.

Ciò può danneggiare il filtro e il piano cottura.

Durante l'operazione, tenere il filtro fisso tra le mani.



- Aprire il dispositivo di chiusura dei filtri antigrasso, abbassare il filtro di circa 45°, sganciarlo sulla parte anteriore e toglierlo di sede.

Pulire i filtri antigrasso a mano

- Per pulire i filtri antigrasso usare una spazzola per piatti e acqua calda con poco detersivo non aggressivo per piatti. Non usare detersivi concentrati per piatti.

Prodotti per le pulizie non adatti

Se usati regolarmente, i prodotti per la pulizia non adatti possono danneggiare le superfici dei filtri.

I seguenti prodotti non devono essere usati:

- prodotti decalcificanti,
- polvere e latte abrasivo,
- prodotti universali aggressivi e spray antigrasso,
- spray per forno.

Lavare i filtri antigrasso nella lavastoviglie

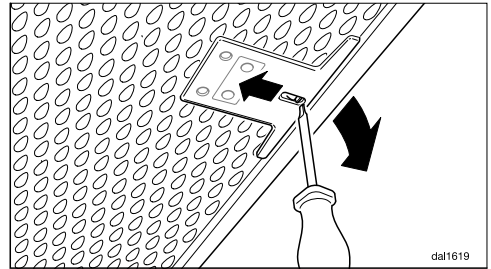
- Posizionare i filtri antigrasso possibilmente in verticale o inclinati nel cestello inferiore. Assicurarsi che il braccio irroratore possa muoversi liberamente.
- Utilizzare un detersivo per lavastoviglie per uso domestico.
- Scegliere un programma con una temperatura di lavaggio di almeno 50 °C e di massimo 65 °C.

Se il filtro antigrasso viene pulito con la lavastoviglie, a seconda del detersivo può verificarsi che le superfici interne del filtro cambino colore. Queste decolorazioni non pregiudicano minimamente il suo funzionamento.

Dopo i lavori di pulizia

- Dopo aver pulito i filtri sistemarli ad asciugare su un panno o carta assorbente.

- Dopo aver smontato i filtri antigrasso, pulire anche i depositi di unto sulle superfici accessibili del vano filtri. Si eviterà che col tempo l'unto eccessivo prenda fuoco.
- Reinscrivere i filtri antigrasso. Accertarsi quando si montano i filtri antigrasso che il dispositivo di fissaggio sia rivolto verso l'esterno.



- Se i filtri antigrasso sono stati inseriti a rovescio, è possibile sbloccare il dispositivo di fissaggio dagli incavi con un piccolo cacciavite.

Sostituire i filtri antigrasso

A causa dell'utilizzo e della pulizia regolari, le superfici del filtro si possono usurare.

Se si riscontrano danni, sostituire i filtri antigrasso.

È possibile acquistare i filtri antigrasso tramite l'assistenza tecnica Miele (v. la fine delle presenti istruzioni d'uso) oppure presso il concessionario Miele di zona.

Manutenzione e pulizia

Filtro a carbone attivo

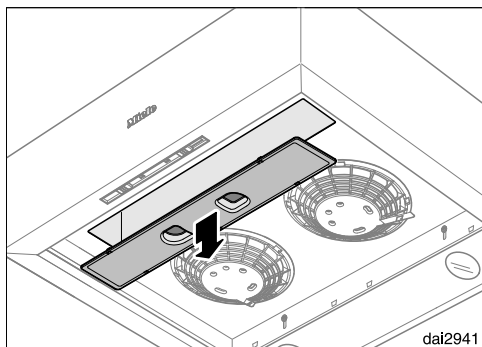
Con il funzionamento a ricircolo oltre ai filtri antigrasso occorre impiegare un filtro antiodore. Serve per assorbire gli odori che si generano durante la cottura

e viene inserito nello schermo antifumane sopra i filtri antigrasso.

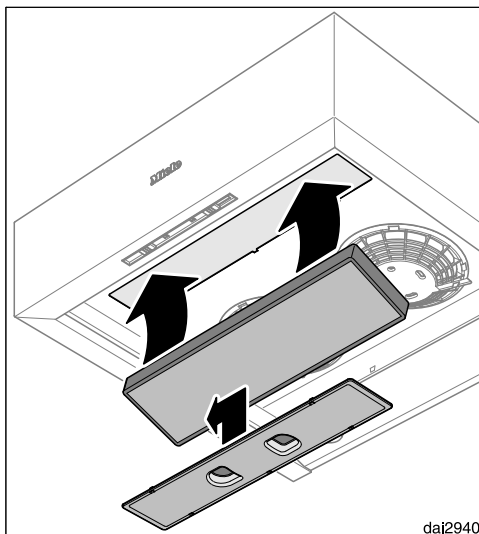
È possibile acquistare il filtro a carbone attivo nel webshop Miele, presso il servizio assistenza Miele (v. la fine delle presenti istruzioni d'uso) oppure presso il concessionario Miele di zona. La denominazione del tipo è riportata al capitolo "Dati tecnici".

Sistemare in sede/sostituire il filtro a carbone attivo

- Per sistemare in sede o sostituire il filtro a carbone attivo si dovranno prima smontare i filtri antigrasso come descritto.



- Spostare un po' verso destra la copertura del vano del filtro a carbone attivo e estrarla verso il basso.
- Togliere il filtro a carbone attivo dalla confezione.



- Inserire il filtro a carbone attivo nel vano e premerlo fino in fondo alla griglia di sfiato.
- Sistemare nuovamente in sede la copertura e il filtro antigrasso.

Intervallo di sostituzione

- Sostituire il filtro antiodore ogni qualvolta gli odori non vengono sufficientemente assorbiti.
Al più tardi, tuttavia, ogni 6 mesi.

Smaltire il filtro a carbone attivo

- Smaltire il filtro a carbone attivo usato nei rifiuti domestici.

Sostituire la lampadina

Le lampadine devono essere sostituite con lampadine dello stesso tipo:

produttore..... EGLO
tipo lampadina..... GU10
identificativo del modello 12981
potenza..... 3 W
Codice ILCOS D ... DR-3-H-GU10-50/56


In alternativa si può impiegare anche il seguente tipo di lampadina:

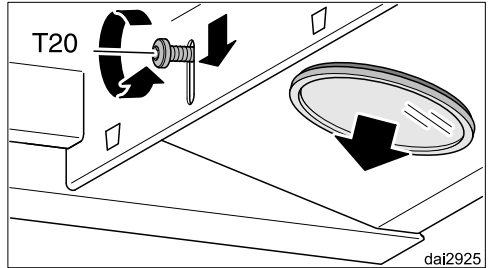
produttore..... EGLO
tipo lampadina..... GU10
identificativo del modello 11511
potenza..... 5 W
Codice ILCOS D ... DR-5-H-GU10-50/54

Questi due tipi di lampadina offrono una luminosità differente. Nella cappa utilizzare solo lampadine dello stesso tipo.

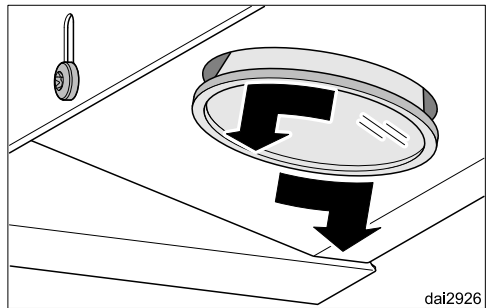
Le lampadine sono disponibili presso il servizio di assistenza tecnica o il rivenditore specializzato.

- Spegnere aspiratore e illuminazione.
- Estrarre i filtri antigrasso.
- Staccare la cappa dalla rete elettrica (v. capitolo “Consigli e avvertenze”).

 Le lampadine possono surriscaldarsi molto durante l'utilizzo. Aspettare alcuni minuti prima di sostituire le lampadine.



- Allentare un po' la vite di fissaggio della lampadina.
- Spingere verso il basso la vite con la lampadina.
- Riavvitare saldamente la vite.



- Ruotare la lampada verso sinistra ed estrarla verso il basso.
- Avvitare la nuova lampadina nella sede. Attenersi alle indicazioni fornite dal produttore.
- Allentare leggermente la vite di fissaggio, premere la lampadina verso l'alto e stringere di nuovo la vite.
- Reinserire i filtri antigrasso.

Assistenza tecnica

Nel sito www.miele.com/service sono disponibili informazioni sulla risoluzione autonoma dei guasti e sui pezzi di ricambio Miele.

Contatti in caso di anomalie

Se non è possibile eliminare l'anomalia, contattare ad es. il concessionario Miele o l'assistenza tecnica Miele.

È possibile prenotare online l'assistenza tecnica Miele accedendo a www.miele.com/service.

I contatti dell'assistenza tecnica Miele si trovano in fondo al presente documento.

L'assistenza tecnica necessita dell'identificativo del modello e del numero di fabbricazione (fabbr./SN/n.). Queste informazioni sono riportate sulla targhetta di matricola.

Posizione targhetta di matricola


La targhetta dati risulta visibile una volta estratto il filtro antigrasso.

Garanzia

La durata della garanzia è di 2 anni.

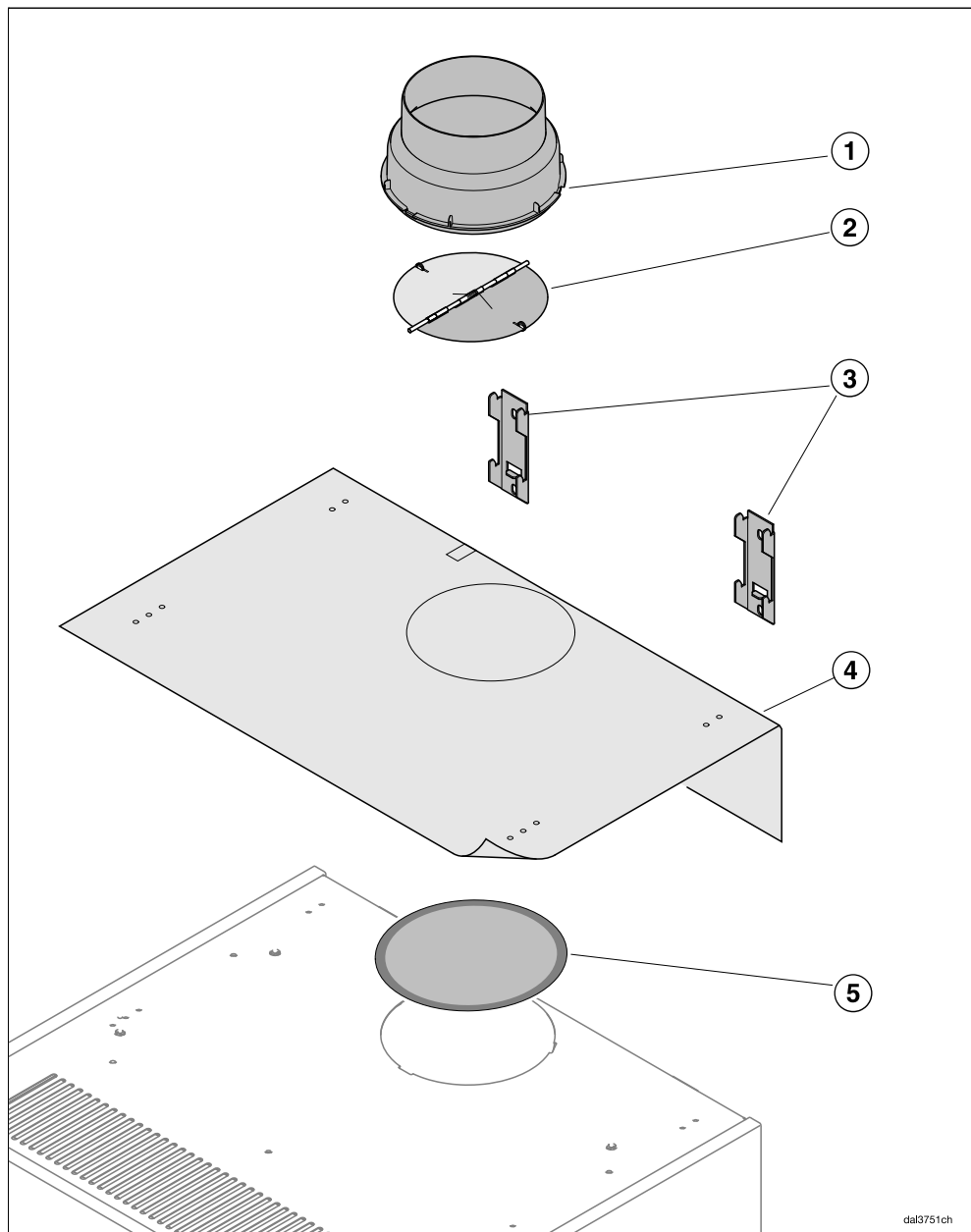
Ulteriori informazioni sono contenute nelle condizioni di garanzia allegate.

Prima dell'installazione

 Prima di effettuare i lavori di installazione, leggere tutte le informazioni contenute in questo capitolo e nel capitolo “Consigli e avvertenze”.

Installazione

Accessori per l'installazione



dal3751ch

① **1 manicotto di sfiato**

per un tubo di sfiato da \varnothing 150 mm o \varnothing 125 mm (non funzionamento a riciclo).

② **1 valvola di ritenuta**

da montare nel manicotto di sfiato (non per funzionamento a riciclo).

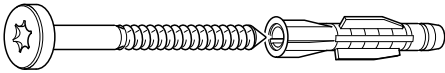
③ **2 squadrette di fissaggio**

per fissare la cappa a parete (non necessaria per il montaggio sotto ad un pensile).

④ **1 dima per trapanare fori**

⑤ **1 foglio protettivo**

per l'apertura di sfiato posteriore con il funzionamento a riciclo. Il foglio protettivo è in dotazione con il filtro a carbone attivo (accessorio acquistabile successivamente).



5x60mm-02a8x60

4 viti 5 x 60 mm e

4 tasselli 8 x 50 mm

per il fissaggio alla parete.



Viti e tasselli sono indicati per muri massicci.

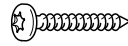
Per altri tipi di muri e pareti usare viti e tasselli adatti.

Accertarsi che la parete sia in grado di portare il peso.



4 viti da lamiera 4,2 x 30 mm

per fissare la cappa nel pensile (dall'alto).

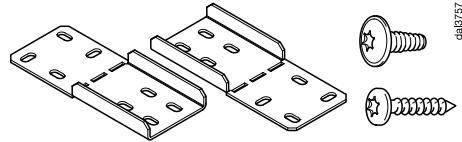


4 viti per legno 4 x 30 mm

per fissare la cappa nel pensile (dal basso).



4 mascherine di copertura



9102030

00875120

00040035

daB757

2 staffe di montaggio ad angolo e

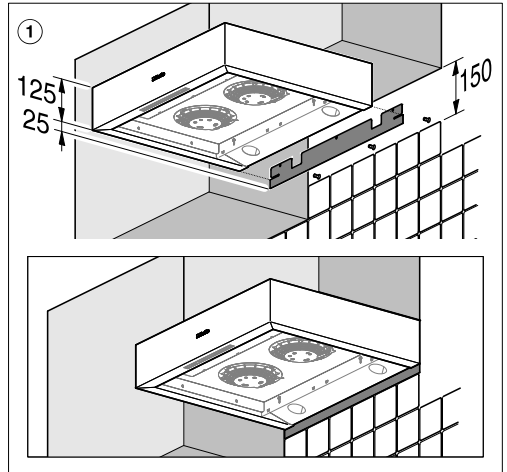
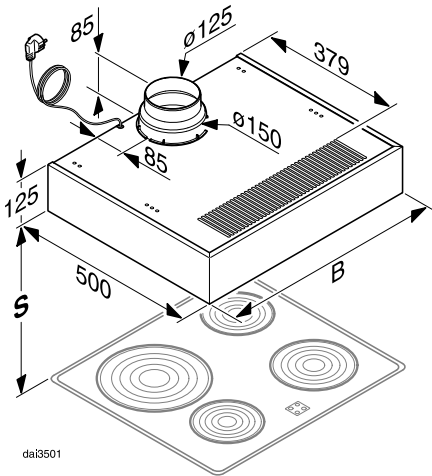
4 viti M4 x 8 mm e

4 viti 4 x 15 mm

per fissare il cappa sul pensile, se il mobile dispone di una base solo nell'area frontale (non con DA 1200).

Installazione

Dimensioni apparecchio



DA 1255: B = 548 mm

DA 1260: B = 598 mm

DA 1200: B = 998 mm

Collegamento a sfiato $\varnothing 150$ mm, con manicotto riduttore $\varnothing 125$ mm.

① Se la cappa aspirante viene usata come sostituzione per una cappa aspirante alta 150 mm, è possibile inserire un pannello di compensazione per coprire il vano d'incasso.

È disponibile come accessorio acquistabile per le diverse larghezze:

- Miele DAB 55 per DA 1255
- Miele DAB 60 per DA 1260
- Miele DAB 100 per DA 1200

Distanza tra piano di cottura e cappa aspirante (S)

Per la selezione della distanza tra apparecchio di cottura e il bordo inferiore della cappa, osservare le indicazioni della casa produttrice dell'apparecchio di cottura.

Se non sono indicati altre distanze maggiori si dovranno mantenere le seguenti distanze di sicurezza.

A tal proposito leggere pure il capitolo “Consigli e avvertenze”.

Apparecchio di cottura	Distanza S minima
Piano cottura elettrico	450 mm
Grill elettrico, friggitrice (elettrica)	650 mm
Piano cottura a gas con più fiamme ≤ 12,6 kW potenza complessiva, nessun bruciatore > 4,5 kW	650 mm
Piano cottura a gas con più fiamme > 12,6 kW e ≤ 21,6 kW potenza complessiva, nessun bruciatore > 4,8 kW	760 mm
Piano cottura a gas con più fiamme > 21,6 kW potenza complessiva, oppure un bruciatore > 4,8 kW.	non consentito
Piano cottura singolo a gas ≤ 6 kW di potenza	650 mm
Piano cottura singolo a gas > 6 kW e ≤ 8,1 kW di potenza	760 mm
Piano cottura singolo a gas > 8,1 kW di potenza	non consentito

Installazione

Consigli per l'installazione

- Per garantire un'evacuazione ottimale dei fumi e degli odori di cucina, assicurarsi che la cappa sia installata al centro sopra il piano di cottura e non spostata lateralmente.
- Il piano di cottura dovrebbe essere più stretto o al massimo della stessa larghezza della cappa.
- Il luogo dell'installazione deve essere accessibile facilmente. Anche per un eventuale intervento di servizio, la cappa aspirante deve essere accessibile e smontabile senza alcun problema. Osservare ciò per il posizionamento di armadi, scaffali, elementi del soffitto o elementi decorativi nelle vicinanze della cappa aspirante.

Eliminare la pellicola protettiva

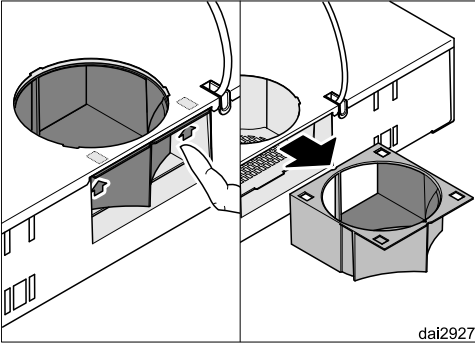
Le superfici esterne dei modelli in acciaio inossidabile sono protette da un foglio per evitare che rimangano danneggiate durante il trasporto.

- Estrarre i filtri antigrasso dall'apparecchio e prima di montarli, eliminare il foglio protettivo dalle cornici dei filtri antigrasso e dall'involucro. Il foglio si stacca senza l'aiuto di altri utensili.

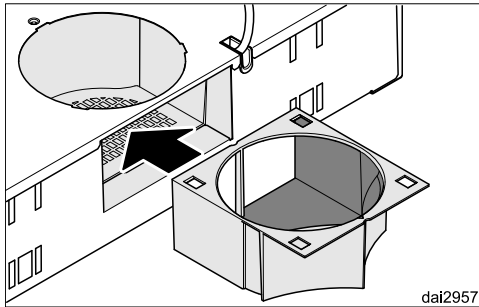
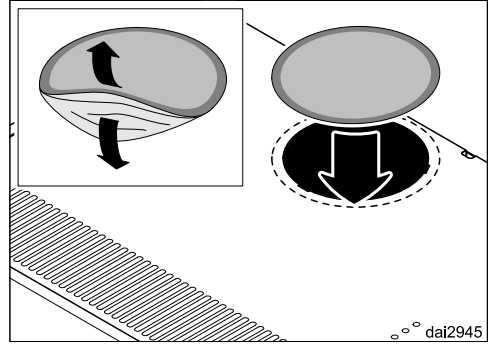
Manicotto deviatore

Nella parte posteriore della cappa aspirante è inserito un manicotto deviatore. La posizione d'incasso dipende dalla modalità di funzionamento. Con funzionamento a sfiato, l'aria viene fatta uscire dall'involucro dalla parte posteriore superiore. Con funzionamento a riciclo, l'apertura viene chiusa e l'aria viene convogliata verso la griglia di sfiato nella parte anteriore.

- Controllare la posizione d'incasso del manicotto deviatore.

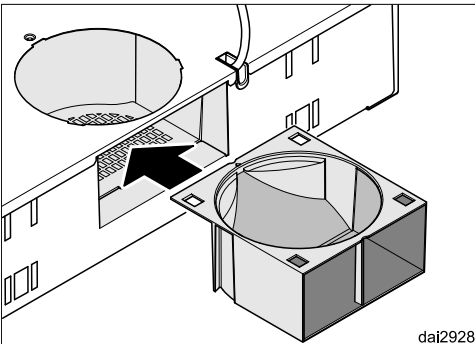


due ganci di arresto, estrarre il manicotto deviatore, girarlo e reinserirlo fino ad incastrarsi.



- Inoltre, per il funzionamento a riciclo a riciclo incollare il foglio protettivo sull'apertura di sfiatione posteriore. Il foglio protettivo è in dotazione con il filtro a carbone attivo (accessorio acquistabile).

a sfiatione

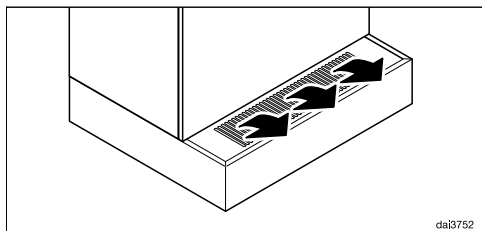


a riciclo d'aria

- Eventualmente, estrarre il manicotto deviatore e girarlo per il funzionamento desiderato. Per fare ciò, premere i

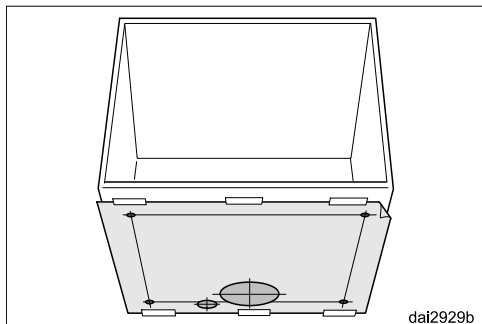
Installazione

Montaggio sotto un pensile



Per la selezione della posizione d'incasso, tenere conto che per il funzionamento a riciclo le aperture di riciclo aria sul lato anteriore dell'apparecchio non devono essere coperte dal mobile.

Passaggio del tubo di sfiato e del cavo di alimentazione

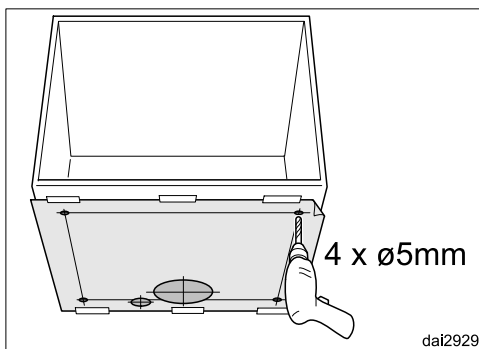


- Fissare il modello per i fori tagliati a misura sul fondo del mobile.
- Per il funzionamento dello sfiato creare nella base del mobile un passaggio per il tubo dello sfiato di almeno $\varnothing 170$ mm.
- Se il cavo elettrico passa attraverso il mobile è necessario effettuare un'apertura anche per quest'ultimo.

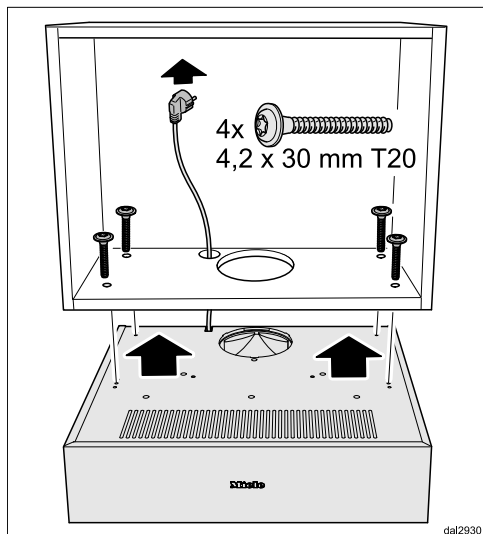
Fissaggio dall'alto

⚠ Utilizzare soltanto i punti di fissaggio indicati sul modello per i fori. Utilizzare solo le viti indicate.

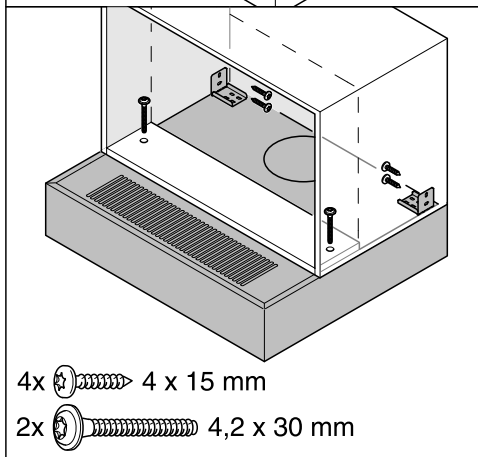
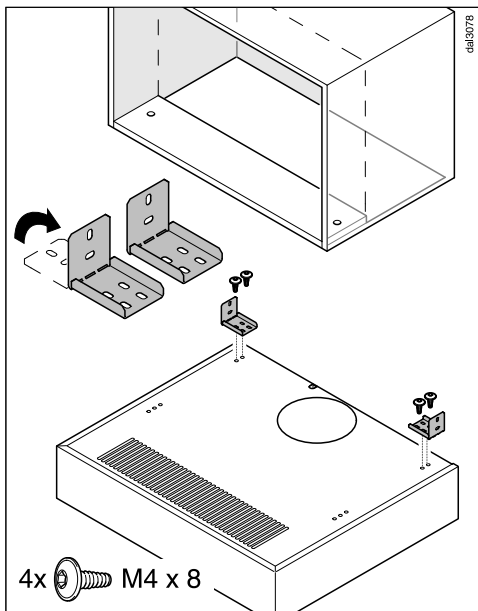
Un fissaggio non corretto può causare danni alla cappa aspirante e compromettere la sicurezza elettrica (ad es. folgorazioni).



- Effettuare con il supporto della sagoma di foratura quattro fori di fissaggio da $\varnothing 5$ mm attraverso la base del mobile.
- Rimuovere la sagoma di foratura.



- Sollevare la cappa aspirante sotto il pensile e far passare il cavo elettrico attraverso la base del mobile.
- Fissare la cappa aspirante dal lato inferiore del mobile con le viti per lamiera in dotazione.



- Se il mobile dispone di una base solo nell'area frontale, utilizzare due staffe di montaggio angolari per il fissaggio posteriore (non con DA 1200).

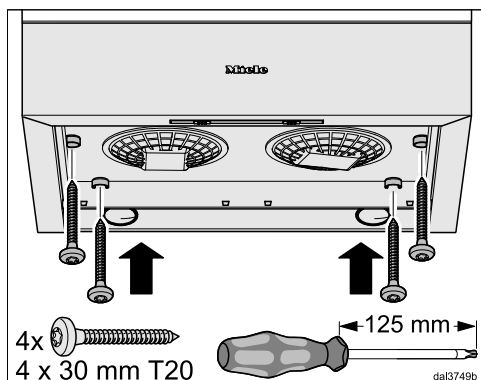
Installazione

Fissaggio dal basso

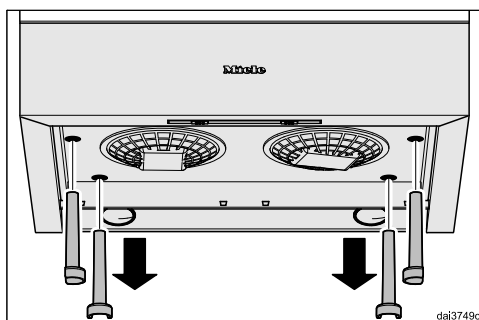
Miele consiglia il fissaggio dall'alto, come descritto sopra. Se non fosse possibile un fissaggio dall'alto attraverso la base del mobile, la cappa può anche essere fissata dal basso sulla base del mobile.

Le viti fornite sono idonee al fissaggio su una base del mobile solida in legno, con uno spessore minimo di 16 mm. Controllare che la base del mobile abbia una portata sufficiente e duratura.

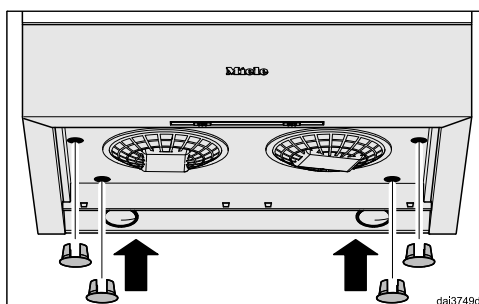
- Sollevare la cappa aspirante sotto il pensile.



- Inserire le viti da legno fornite nelle apposite guide di inserimento e avvitarle la cappa aspirante sulla base del mobile.



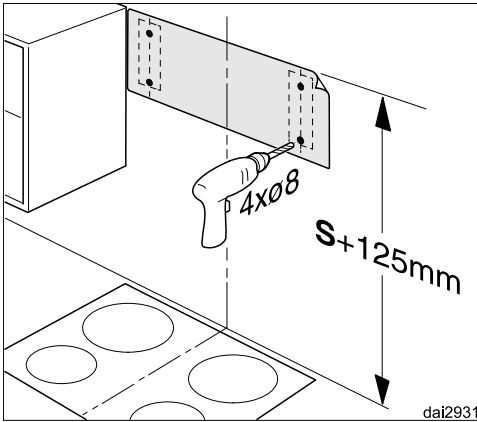
- Estrarre le guide di inserimento dall'alloggiamento.



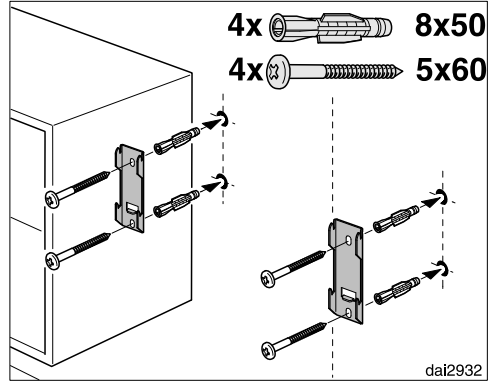
- Chiudere i fori con le coperture (anche con il fissaggio dall'alto).
- Reinserire i filtri antigrasso.

Montaggio a parete

È possibile fissare la cappa aspirante anche liberamente alla parete. Per questo servono due squadrette di fissaggio.



- Fissare il modello per i fori tagliato correttamente alla parete, il bordo superiore rappresenta il lato superiore della cappa aspirante. Tenere conto della distanza di sicurezza S fino al piano di cottura (v. capitolo “Dimensioni apparecchio”).
- Evidenziare i quattro fori per le staffe di fissaggio e trapanarli (\varnothing 8 mm).
- Eliminare il modello per i fori.



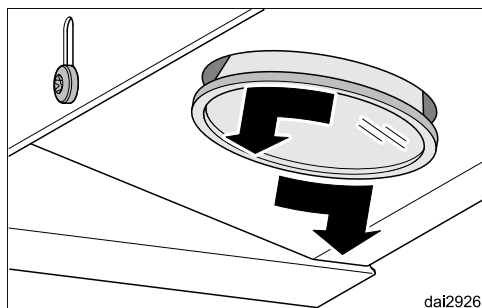
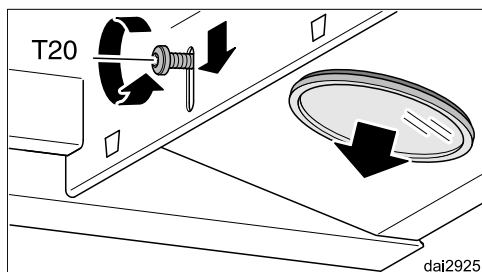
- Fissare alla parete le squadrette di fissaggio con i tasselli e le viti in dotazione.

⚠ Viti e tasselli sono indicati per muri massicci.

Per altri tipi di muri e pareti usare viti e tasselli adatti.

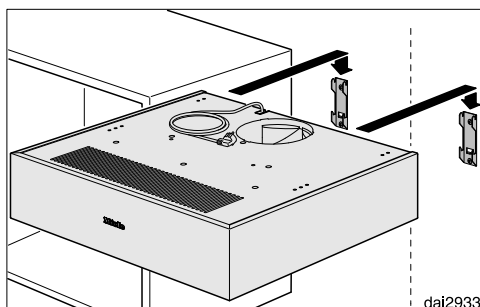
Accertarsi che la parete sia in grado di portare il peso.

Installazione

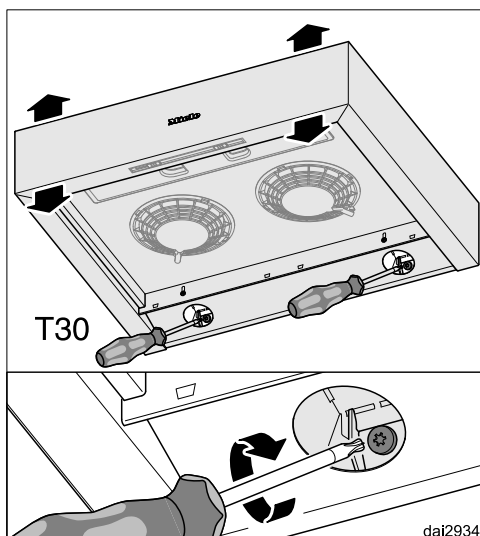


■ Smontare le lampadine:

- svitare un po' la vite di fissaggio della lampadina,
- spostare verso il basso la vite con la lampadina,
- riavvitare bene la vite,
- girare la lampada verso sinistra ed estrarla verso il basso.



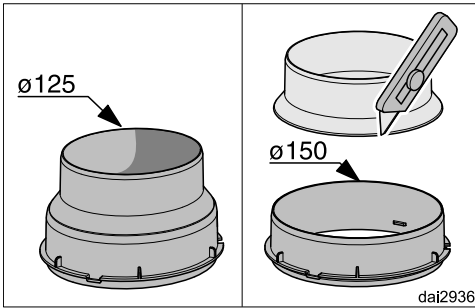
■ Agganciare la cappa aspirante.



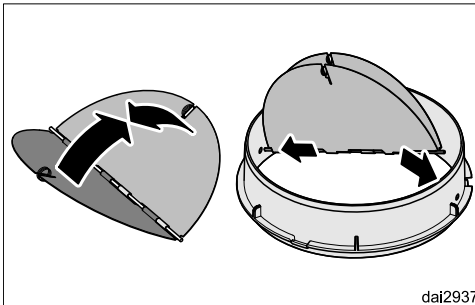
■ Avvitare le due viti a destra e a sinistra sul lato posteriore dell'apparecchio. In questo modo viene regolata l'inclinazione e la cappa aspirante viene protetta da un eventuale sollevamento.

- Reinserrire le lampadine.
- Reinserrire i filtri antigrasso.

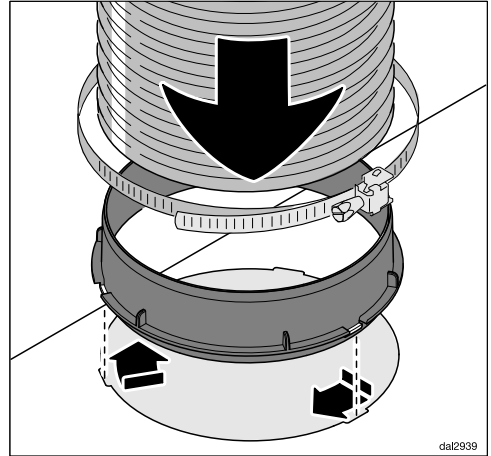
Preparazione funzionamento a sfiato



- Per un tubo di sfiato con \varnothing 150 mm, tagliare il manicotto di sfiato nel punto ristretto con un coltello affilato. Per un tubo di sfiato con \varnothing 125 mm, il manicotto di sfiato viene utilizzato in modo invariato.



- Se necessario, installare la valvola per intercettare la condensa. Verificare che la valvola si apra facilmente e si chiuda automaticamente.



- Fissare il tubo di sfiato al manicotto di sfiato, ad es. un flessibile di sfiato con una fascetta (accessorio acquistabile).
- Inserire il manicotto di sfiato nell'apertura di sfiato e fissarlo con una rotazione verso destra.
- Per ultimare l'installazione del tubo di sfiato, leggere le istruzioni nel capitolo "Tubo di sfiato".

Preparazione funzionamento a riciclo

- Sistemare in sede il filtro a carbone attivo (v. "Manutenzione e pulizia").

Installazione

Collegamento elettrico

Prima di effettuare il collegamento elettrico leggere le istruzioni contenute nei capitoli “Collegamento elettrico” e “Consigli e avvertenze”.

- Inserire la spina nella presa.

Test di funzionamento


- Accendere il ventilatore.
- Con il funzionamento a sfiato, l'aria non deve evacuare dalle fessura per l'aria sul lato anteriore dell'apparecchio.
- Con il funzionamento a riciclo, l'aria deve evacuare dalle fessura per l'aria sul lato anteriore dell'apparecchio.

Se non è il caso, il manicotto deviatore è montato in modo non corretto (v. “Manicotto deviatore”).

Collegamento elettrico

Di serie, la cappa aspirante è dotata di spina ed è pronta per essere collegata alla rete elettrica tramite cavo e presa di sicurezza (Schuko).


Se la presa non è accessibile o è previsto un allacciamento fisso, assicurarsi che al momento dell'installazione sia presente un dispositivo di separazione per ogni polo.

 Pericolo di incendio in caso di surriscaldamento.

Il collegamento della cappa aspirante a prese multiple e prolunghe può causare un sovraccarico dei cavi.

Per motivi di sicurezza non utilizzare prese multiple e prolunghe.

L'impianto elettrico deve essere conforme alle norme vigenti.

Per motivi di sicurezza si consiglia l'uso di un interruttore automatico differenziale (RCD) del tipo  nell'impianto della casa per l'allacciamento elettrico della cappa aspirante.


Se un cavo di alimentazione elettrica è danneggiato, sostituirlo con un cavo speciale dello stesso tipo (disponibile presso il servizio di assistenza tecnica Miele). Per motivi di sicurezza è necessario che la sostituzione venga effettuata da un tecnico specializzato o dall'assistenza tecnica Miele.

Per l'assorbimento nominale e la protezione vedere le istruzioni d'uso oppure la targhetta di matricola. Confrontare questi dati con i dati del cavo di alimentazione elettrica in loco.

In caso di dubbio consultare un elettricista qualificato.

È possibile il funzionamento temporaneo o permanente su un sistema di alimentazione di energia autosufficiente o non sincronizzato alla rete (ad es. reti autonome, sistemi di backup). Requisito per il funzionamento è che il sistema di alimentazione di energia rispetti le disposizioni della norma EN 50160 o similari. Le misure di sicurezza previste nell'impianto domestico e in questo prodotto Miele devono essere garantite per la funzionalità e le procedure anche nel funzionamento autonomo o non sincronizzato alla rete, oppure sostituite da misure eguali nell'installazione. Come descritto ad esempio nella pubblicazione attuale della VDE-AR-E 2510-2.

Tube di sfiato

 Se la cappa deve funzionare in presenza di impianti di riscaldamento dipendenti dall'aria di ambiente, in determinate condizioni potrebbe esserci un pericolo di intossicazione! Leggere assolutamente il capitolo "Consigli e avvertenze".

In caso di dubbio consultare uno spazzacamino qualificato o un esperto di impianti di aerazione.

Per la condotta di sfiato utilizzare solamente tubi lisci o tubi flessibili in materiale non infiammabile.

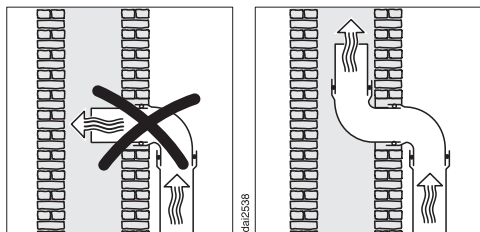
Per ottenere la potenza d'aria maggiore possibile con un rumore di disturbo minimo osservare quanto segue:

- Il diametro della condotta di sfiato non deve essere inferiore alla sezione del manicotto di sfiato (v. capitolo "Dimensioni apparecchio"). Questo vale in particolare quando si utilizzano canali piatti.
- La condotta di sfiato deve essere più corta e diritta possibile.
- Utilizzare solo curve ad ampio raggio.
- Non piegare, né comprimere in alcun punto la condotta di sfiato.
- Tutti i raccordi devono essere fissi ed ermetici.
- Se la condotta di sfiato dispone di valvole, è necessario aprirle quando si accende la cappa aspirante.

Installazione

Tenere presente che ogni limitazione del flusso d'aria riduce la potenza e comporta maggiori rumori di funzionamento.

Camino di sfiato



Se l'aria di sfiato invece viene convogliata in un camino, rivolgere il tubo in direzione del flusso.

Se il camino di sfiato viene utilizzato da diversi apparecchi di ventilazione, deve avere una sezione sufficientemente grande.

Valvola di ritenuta

■ Utilizzare una valvola di ritenuta nel sistema di sfiato.

Una valvola di ritenuta interrompe il passaggio dell'aria interna ed esterna quando la cappa aspirante è spenta.

Se l'aria di sfiato viene convogliata all'aperto, si consiglia di installare un tubo a muro Miele oppure un passaggio attraverso il tetto di Miele (accessorio su richiesta). È disponibile una valvola di ritenuta integrata.

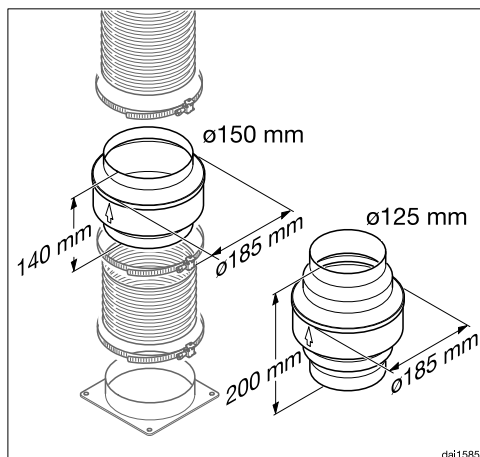
Nel caso in cui il sistema di sfiato non disponga di una valvola di ritenuta, con la cappa aspirante ne viene fornita una.

La valvola di ritenuta viene inserita nel manicotto di sfiato dell'aspiratore.

Acqua di condensa

Se ad es. la condotta di sfiato viene posata in ambienti o soffitti freddi, a causa della differenza di temperatura, si può formare acqua di condensa nella condotta di sfiato. Per ridurre le differenze di temperatura isolare la condotta di sfiato.

Se la condotta di sfiato viene posata orizzontalmente, accertarsi che la pendenza sia almeno di 1 cm per metro. La pendenza impedisce all'acqua di condensa di defluire nella cappa aspirante.



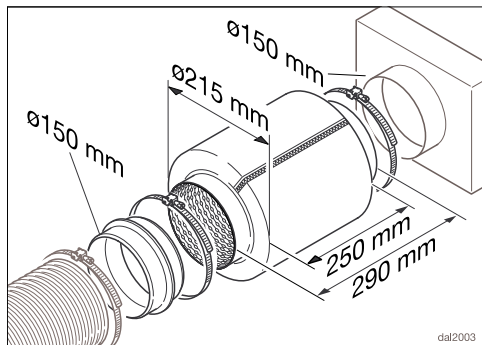
Oltre a isolare la condotta, si consiglia di installare un dispositivo che raccolga e faccia evaporare l'acqua di condensa.

I dispositivi di intercettazione della condensa sono disponibili come accessori su richiesta per condutture di sfiato con un diametro di 125 mm o 150 mm.

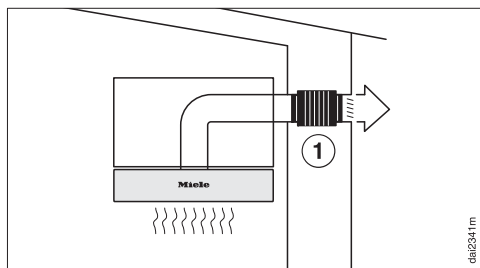
Il dispositivo di intercettazione condensa deve essere installato in posizione verticale e possibilmente direttamente sopra i manicotti di sfiato della cappa aspirante. La freccia sull'involucro indica la direzione di sfiato.

Miele non si assume alcuna responsabilità per la mancanza di funzionamento o per danni causati da una condotta di sfiato insufficiente.

Insonorizzatore



Nella condotta di sfiato è possibile inserire un insonorizzatore (accessorio su richiesta) per ridurre ulteriormente il rumore.



Nel funzionamento a sfiato l'insonorizzatore attutisce i rumori dell'aspiratore verso l'esterno e anche i rumori che dall'esterno penetrano in cucina attraverso la condotta di sfiato (ad es. i rumori del traffico). Posizionare quindi l'insonorizzatore il più vicino possibile all'uscita dell'aria di sfiato ①.

Dati tecnici

Motore aspiratore	2 x 115 W
Illuminazione piano cottura	2 x 3 W
Potenza massima assorbita	236 W
Tensione di rete, frequenza	AC 230 V, 50 Hz
Protezione	10 A
Lunghezza cavo di alimentazione	1,5 m
Peso	
DA 1255	11 kg
DA 1260	11,2 kg
DA 1200	14,6 kg

Accessorio acquistabile per funzionamento a ricircolo

1 filtro a carbone attivo DKF 18-P

Scheda per cappe aspiranti

ai sensi del regolamento delegato (UE) n. 65/2014 e del regolamento (UE) n. 66/2014

MIELE	
Identificativo del modello	DA 1260
Consumo annuo di energia (AEC_{hood})	91,6 kWh/anno
Classe di efficienza energetica	C
Indice di efficienza energetica (EEL_{hood})	82,1
Efficienza fluidodinamica (FDE_{hood})	16,3
Classe di efficienza fluidodinamica	
Da A (efficienza massima) a G (efficienza minima)	D
Efficienza luminosa (LE_{hood})	55,0 lx/W
Classe di efficienza luminosa	
Da A (efficienza massima) a G (efficienza minima)	A
Efficienza del filtraggio dei grassi	95,1%
Classe di efficienza del filtraggio dei grassi	
Da A (efficienza massima) a G (efficienza minima)	A
Portata d'aria misurata al punto di massima efficienza	317,1 m ³ /h
Flusso d'aria (potenza min.)	275 m ³ /h
Flusso d'aria (potenza max.)	355 m ³ /h
Flusso d'aria (in modo intenso o boost)	545 m ³ /h
Flusso d'aria massimo	545 m ³ /h
Pressione dell'aria misurata al punto di massima efficienza	313 Pa
Potenza sonora ponderata A delle emissioni di rumore (potenza min.)	57 dB
Potenza sonora ponderata A delle emissioni di rumore (potenza max.)	64 dB
Potenza sonora ponderata A delle emissioni di rumore (in modo intenso o boost)	74 dB
Potenza elettrica assorbita al punto di massima efficienza	169,0 W
Consumo di energia in modo spento (P_o)	0,00 W
Consumo di energia in modo standby (P_s)	W
Potenza nominale del sistema di illuminazione	6,0 W
Illuminamento medio del sistema di illuminazione sulla superficie di cottura	330 lx
Fattore di incremento nel tempo	1,4

Dati tecnici

Scheda per cappe aspiranti

ai sensi del regolamento delegato (UE) n. 65/2014 e del regolamento (UE) n. 66/2014

MIELE	
Identificativo del modello	DA 1200
Consumo annuo di energia (AEC_{hood})	90,4 kWh/anno
Classe di efficienza energetica	C
Indice di efficienza energetica (EEL_{hood})	81,1
Efficienza fluidodinamica (FDE_{hood})	16,8
Classe di efficienza fluidodinamica	
Da A (efficienza massima) a G (efficienza minima)	D
Efficienza luminosa (LE_{hood})	45,8 lx/W
Classe di efficienza luminosa	
Da A (efficienza massima) a G (efficienza minima)	A
Efficienza del filtraggio dei grassi	95,1 %
Classe di efficienza del filtraggio dei grassi	
Da A (efficienza massima) a G (efficienza minima)	A
Portata d'aria misurata al punto di massima efficienza	326,8 m ³ /h
Flusso d'aria (potenza min.)	275 m ³ /h
Flusso d'aria (potenza max.)	355 m ³ /h
Flusso d'aria (in modo intenso o boost)	545 m ³ /h
Flusso d'aria massimo	545 m ³ /h
Pressione dell'aria misurata al punto di massima efficienza	313 Pa
Potenza sonora ponderata A delle emissioni di rumore (potenza min.)	57 dB
Potenza sonora ponderata A delle emissioni di rumore (potenza max.)	64 dB
Potenza sonora ponderata A delle emissioni di rumore (in modo intenso o boost)	74 dB
Potenza elettrica assorbita al punto di massima efficienza	169,0 W
Consumo di energia in modo spento (P_o)	0,00 W
Consumo di energia in modo standby (P_s)	W
Potenza nominale del sistema di illuminazione	6,0 W
Illuminamento medio del sistema di illuminazione sulla superficie di cottura	275 lx
Fattore di incremento nel tempo	1,4

Miele AG

Limmatstrasse 4
8957 Spreitenbach

Miele SA

Sous-Riette 23
1023 Crissier

Tel. 0848 848 048
www.miele.ch/contact

www.miele.ch

DA 1255, DA 1260, DA 1200

it-CH

M.-Nr. 12 406 980 / 00