





Brugs- og monteringsanvisning Vinkøleskab



Læs venligst brugs- og monteringsanvisningen inden opstilling, installation og ibrugtagning for at undgå skader på personer og produkt.

Indhold

Råd om sikkerhed og advarsler	5
Miljøbeskyttelse	15
Sådan spares der energi	16
Beskrivelse af vinkøleskabet	17
Betjeningspanel	17
Forklaring af symbolerne	18
Rigtig anvendelse af døråbner	20
Tilbehør	21
Medfølgende tilbehør	21
Ekstra tilbehør	21
Vinkøleskabet tændes og slukkes	22
Inden ibrugtagning	22
Vinkøleskabet betjenes	22
Vinkøleskabet tændes	22
Vinkøleskabet slukkes	23
Ved længere fravær	24
Yderligere indstillinger	25
Lås 	25
Akustiske signaler 	26
Displayets lysstyrke 	27
Optimal temperatur og luftkvalitet	28
Optimal temperatur	28
Temperaturer indstilles	29
Mulige temperaturindstillinger	30
Temperaturvisning	30
Luftkvalitet og -fugtighed	30
DynaCool (konstant luftfugtighed) 	31
Luftudskiftning via Active AirClean-filter	32
Temperatur- og døralarm	33
Præsentationslys	34
Præsentationslyset tændes og slukkes	34
Præsentationslysets lysstyrke indstilles	34
Indstilling af præsentationslysets tilkoblingsvarighed	35

Opbevaring af vinflasker	36
Træhylder.....	37
Træhylder flyttes	37
Træhylder tilpasses.....	38
Tekst på træhylderne.....	39
Pyntehylde sættes i.....	39
Maksimal kapacitet	40
Automatisk afrimning	41
Rengøring og vedligeholdelse	42
Rengøringsmidler	42
Inden vinkøleskabet rengøres	43
Indvendigt, tilbehør, dør	43
Ventilationsåbninger rengøres	43
Tætningslisten i døren rengøres	43
Luftfilter rengøres	44
Efter rengøring.....	44
Active AirClean-filter	45
Active AirClean-filter udskiftes	45
Småfejl udbedres	46
Støjårsager	51
Service / garanti	52
Kontakt i tilfælde af fejl.....	52
EPREL- database	52
Miele Service	52
Installation	55
Opstillingssted.....	55
Side-by-side.....	56
Klimaklasse	56
Ventilation	57
Døråbningsbegrænser	57
Indbygningsmål	58
Set oppefra:.....	59
Dørhængsling indstilles	60
Hængslingssiden ændres.....	60

Indhold

Vinkøleskabet underbygges	65
Inden indbygning af vinkøleskabet.....	65
Vinkøleskabet forberedes.....	66
Vinkøleskabet skubbes ind i nichen	69
Vinkøleskabet fastgøres i nichen.....	69
Eltilslutning	73
Informationer til forhandlere	74
Udstillingsprogram ■	74

Råd om sikkerhed og advarsler

Dette vinkøleskab opfylder de foreskrevne sikkerhedsbestemmelser. U hensigtsmæssig brug kan dog medføre skader på personer og ting.

Læs venligst brugs- og monteringsanvisningen grundigt, inden vinkøleskabet tages i brug. Den indeholder vigtige anvisninger om indbygning, sikkerhed, brug og vedligeholdelse. Herved beskyttes personer, og skader på vinkøleskabet undgås.

I overensstemmelse med norm IEC 60335-1 gør Miele udtrykkeligt opmærksom på, at afsnittet om installation af vinkøleskabet samt råd om sikkerhed og advarsler skal læses og overholdes.

Miele kan ikke gøres ansvarlig for skader, der er opstået, fordi disse anvisninger ikke er blevet fulgt.

Gem venligst brugs- og monteringsanvisningen, og giv den videre til en eventuel senere ejer.



Risiko for at komme til skade ved brud på glas!

Ved opstilling i over 1.500 m højde kan dørens glasrude gå itu på grund af ændret lufttryk.

Skarpe brudstykker kan give alvorlige kvæstelser!

Råd om sikkerhed og advarsler

Retningslinjer vedrørende brugen

► Vinkøleskabet er beregnet til anvendelse i en almindelig husholdning og på husholdningslignende opstillingssteder som fx

- i butikker, kontorer og lignende arbejdspladser
- i landbrugsbedrifter

– til kundebrug på hoteller, moteller, pensionater o.l.

Dette vinkøleskab er ikke beregnet til udendørs brug.

► Brug kun vinkøleskabet til opbevaring af vin.

Al anden anvendelse er på egen risiko.

► Vinkøleskabet er ikke egnet til opbevaring og køling af medikamenter, blodplasma, laboratoriepræparater eller andre medicinske produkter. Forkert brug af vinkøleskabet kan medføre skader på eller fordærv af indholdet i vinkøleskabet. Vinkøleskabet bør ikke opstilles i områder, hvor der er fare for eksplosion.

Miele hæfter ikke for skader, der er opstået på grund af forkert brug eller betjening.

► Personer, der på grund af begrænsninger i fysisk eller psykisk formåen eller på grund af manglende erfaring eller uvidenhed ikke er i stand til at betjene vinkøleskabet sikkert, må ikke anvende det uden opsyn.

Disse personer må kun anvende vinkøleskabet uden opsyn, hvis de er informeret om dets funktioner, så de kan betjene det sikkert, og hvis de forstår de farer, der kan opstå ved forkert betjening.

Børn i huset

- ▶ Børn under 8 år skal holdes væk fra vinkøleskabet, medmindre der holdes konstant opsyn med dem.
- ▶ Børn på 8 år eller derover må kun bruge vinkøleskabet uden opsyn, hvis de er informeret om dets funktioner, så de kan betjene den sikkert. Børn skal kunne forstå de farer, der kan opstå ved forkert betjening.
- ▶ Børn må ikke rengøre eller vedligeholde vinkøleskabet uden opsyn.
- ▶ Hold altid øje med børn, der opholder sig i nærheden af vinkøleskabet. Lad dem aldrig lege med vinkøleskabet.
- ▶ Risiko for kvælning! Børn kan under leg vikle sig ind i emballagemateriale (fx folier) eller trække det over hovedet og blive kvalt. Opbevar emballagedele uden for børns rækkevidde.

Råd om sikkerhed og advarsler

Teknisk sikkerhed

► Kølemiddelkredsløbet er kontrolleret for tæthed. Vinkøleskabet overholder de relevante sikkerhedsbestemmelser samt de gældende EU-retningslinjer.



► Dette vinkøleskab indeholder kølemidlet isobutan (R600a), et naturgasprodukt, der er meget miljøvenligt, men brændbart. Det beskadiger ikke ozonlaget og øger ikke drivhuseffekten.

Anvendelse af dette miljøvenlige kølemiddel har til dels ført til et højere lydniveau. Ud over lyde fra kompressoren kan der forekomme strømningslyde fra hele kølekredsløbet. Dette kan desværre ikke undgås, men har ingen indflydelse på vinkøleskabets funktion.

Sørg for, at ingen dele i kølekredsløbet bliver beskadiget under transport og ved indbygning/opstilling af vinkøleskabet. Kølemiddel kan ved uheld forårsage øjenskader!

Ved beskadigelser:

- Undgå alle former for åben ild.
- Afbryd strømmen til vinkøleskabet,
- Udluft rummet, hvor vinkøleskabet står, i nogle minutter.
- Kontakt Miele Service (kontaktinformation findes på omslaget).

► Jo mere kølemiddel, der er i vinkøleskabet, desto større skal det rum være, hvori det opstilles. I tilfælde af lækage kan der i små rum dannes en brændbar gas-/luftblanding. Rummet skal være min 1 m³ pr. 8 g kølemiddel. Mængden af kølemiddel står på typeskiltet indvendigt i vinkøleskabet.

► De tilslutningsdata (sikring, frekvens, spænding), der er angivet på vinkøleskabets typeskilt, skal ubetinget stemme overens med de eksisterende forhold på opstillingsstedet, så der ikke opstår skader på vinkøleskabet. Kontroller dette før tilslutning.

I tvivlstilfælde bør man kontakte en elinstallatør.

▶ Vinkøleskabets elektriske sikkerhed kan kun garanteres, når der er etableret forskriftsmæssig jordforbindelse. Denne grundlæggende sikkerhedsforanstaltning skal være i orden. I tvivlstilfælde bør elinstallationen kontrolleres af en uddannet fagmand.

▶ Midlertidig eller permanent tilslutning til et selvforsynende eller ikke-netværkssynkront energiforsyningssystem (såsom stand-alone netværkssystemer, backup-systemer) er mulig. Forudsætning for tilslutning er, at energiforsyningssystemet opfylder kravene i EN 50160 eller tilsvarende.

Beskyttelsesforanstaltningerne i husinstallationen og i Miele-produktet skal også sikres med hensyn til deres funktion og driftsform ved tilslutning til stand-alone netværkssystemer eller ved ikke-netværkssynkron drift, eller de skal erstattes af tilsvarende foranstaltninger i installationen. Som eksempelvis beskrevet i den aktuelle version af VDE-AR-E 2510-2.

▶ Hvis tilslutningsledningen er beskadiget, skal den udskiftes af en Miele-tekniker eller en anden fagmand for at undgå fare for brugeren.

▶ Multistikdåser og forlængerledninger giver ikke den nødvendige sikkerhed (risiko for brand) og bør derfor ikke anvendes ved tilslutning af vinkøleskabet.

▶ Hvis de spændingsførende dele eller nettilslutningsledningen udsættes for fugt, kan der opstå kortslutning. Opstil derfor ikke vinkøleskabet i områder med fugt eller vandsprøjt (fx garager, vaskekældre etc.).

▶ Dette vinkøleskab må ikke anvendes på ikke-stationære opstillingssteder (fx skibe).

▶ Et beskadiget vinkøleskab kan betyde fare for sikkerheden. Kontroller derfor vinkøleskabet for synlige skader, inden det monteres. Tag aldrig et beskadiget vinkøleskab i brug.

▶ Brug kun vinkøleskabet i indbygget tilstand af hensyn til sikkerheden.

Råd om sikkerhed og advarsler

- ▶ Vinkøleskabet skal være afbrudt fra elnettet under installation, vedligeholdelse og reparation. Det er kun afbrudt fra elnettet, når
 - sikringerne i installationen er slået fra, eller
 - skruesikringerne i installationen er skruet helt ud, eller
 - stikket er trukket ud. Træk ikke i ledningen på tilslutningsledninger med netstik, men i stikket, når vinkøleskabet skal afbrydes fra elnettet.
- ▶ Installation, vedligeholdelse og reparation foretaget af ukyndige kan medføre betydelig risiko for brugeren. Installation, vedligeholdelse og reparation bør kun udføres af uddannede fagfolk.
- ▶ Reparation af vinkøleskabet inden garantiens udløb bør kun foretages af Miele Service, da eventuelle efterfølgende skader ellers ikke er omfattet af Miele's garanti.
- ▶ Defekte dele må kun udskiftes med originale Miele-reservedele. Kun med disse dele kan Miele garantere, at sikkerhedskravene opfyldes i fuldt omfang.
- ▶ Dette vinkøleskab er på grund af specielle krav (fx mht. temperatur, fugtighed, kemisk resistens, slidstyrke og vibration) udstyret med en speciel pære. Pæren må kun anvendes til det påtænkte formål. Pæren er ikke egnet til oplysning af rum. Af sikkerhedsmæssige grunde må udskiftning kun foretages af Miele Service eller en anden uddannet fagmand. Dette vinkøleskab indeholder flere lyskilder, som min. er energiklasse E.

Den daglige brug

- ▶ Vinkøleskabet er beregnet til en bestemt klimaklasse (rumtemperaturområde), hvis grænser absolut skal overholdes. Klimaklassen fremgår af typeskiltet inde i vinkøleskabet. En lavere rumtemperatur betyder længere pauser for kompressoren, således at vinkøleskabet ikke kan holde den nødvendige temperatur.

- ▶ Ventilationsåbningerne må ikke tildækkes. Hvis dette sker, er der ikke sikret tilstrækkelig ventilation, hvorved energiforbruget øges, og skader på komponenter ikke kan udelukkes.
- ▶ Hvis der opbevares fedt- eller olieholdige madvarer i vinkøleskabet, skal man sørge for, at eventuelt fedt eller olie, der løber ud, ikke kommer i berøring med vinkøleskabets plastdele. Der kan opstå spændingsrevner i plastbelægningen.
- ▶ Brand- og eksplosionsfare. Opbevar aldrig eksplosive stoffer eller produkter med brændbare drivgasser (fx spraydåser) i vinkøleskabet. Antændelige gasblandinger kan forårsage brandfare pga. de elektriske komponenter.
- ▶ Risiko for eksplosion. Anvend ingen elektriske apparater i vinkøleskabet. Det kan forårsage gnistdannelse.

Tilbehør og reservedele

- ▶ Anvend udelukkende originalt Miele-tilbehør. Hvis andre dele monteres, bortfalder reklamationsretten, garantien og/eller produktansvaret.
- ▶ Miele yder op til 15 års leveringsgaranti, men min. 10 år på funktionsbærende reservedele efter produktionsophør af vinkøleskabet.

Råd om sikkerhed og advarsler

Rengøring og vedligeholdelse

- ▶ Brug ikke olie eller fedt på dørlisten. Det gør den med tiden porøs.
- ▶ Brug aldrig et damprengøringsapparat til rengøring og afrimning af vinkøleskabet. Dampen kan trænge ind til de spændingsførende dele og medføre kortslutning.
- ▶ Spidse eller skarpe genstande kan beskadige køleelementerne, så vinkøleskabet ikke kan anvendes. Brug derfor aldrig spidse eller skarpe genstande til at
 - fjerne rimlag
 - fjerne rester, fx af mærkater

Transport

- ▶ Transporter altid vinkøleskabet opretstående og i emballagen for at undgå beskadigelse.
- ▶ Risiko for at komme til skade og for beskadigelse. Transporter vinkøleskabet med hjælp fra en anden person, da det er meget tungt.

Bortskaffelse af et gammelt produkt

- ▶ Børn kan under leg lukke sig inde i vinkøleskabet og blive kvalt.
 - Demonter døren.
 - Lad træhylderne blive i vinkøleskabet, så børn ikke let kan kravle ind.
 - Gør låsen på det gamle vinkøleskab ubrugelig. Hermed forhindres, at legende børn kan spærre sig inde og komme i livsfare.
- ▶ Fare for elektrisk stød!
 - Klip stikket af ledningen.
 - Klip tilslutsledningen af det gamle produkt.
- ▶ Bortskaf alt separat fra det kasserede produkt.
- ▶ Under og efter bortskaffelse skal du sørge for, at vinkøleskabet ikke er placeret i nærheden af benzin eller andre brændbare gasser og væsker.
- ▶ Brandfare på grund af udtrængende olie eller kølemiddel! Kølemidlet og olien er brændfarlige. Udtrængende kølemiddel eller olie kan antændes, hvis koncentrationen er høj nok, og den kommer i kontakt med en ekstern varmekilde. Ved bortskaffelse skal det sikres, at kølekredsløbet ikke er beskadiget for at undgå ukontrolleret udslip af kølemiddel (se information på typeskiltet) og olie.
- ▶ Kølemiddel kan ved uheld forårsage øjenskader! Sørg derfor for ikke at beskadige dele af kølesystemet, fx ved at

Råd om sikkerhed og advarsler

- stikke hul på kølemiddelkanalerne
- knække rørene
- kradse overfladebelægningen af.

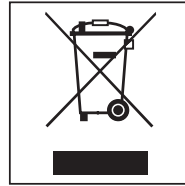
Bortskaffelse af emballagen

Emballagen beskytter produktet mod transportskader. Emballagematerialerne er valgt ud fra miljø- og affaldstekniske hensyn og kan således genbruges.

Genbrug af emballagematerialerne sparer råstoffer og mindsker affaldsproblemerne. Emballagen bør derfor afleveres på nærmeste genbrugsstation/opsamlingssted.

Bortskaffelse af det gamle produkt

Gamle elektriske og elektroniske produkter indeholder stadig værdifulde materialer. De indeholder imidlertid også bestemte stoffer, blandinger og komponenter, som er nødvendige for deres funktion og sikkerhed. Hvis disse bortskaffes sammen med husholdningsaffaldet eller behandles forkert, kan de skade den menneskelige sundhed og miljøet. Bortskaf derfor ikke det gamle produkt med husholdningsaffaldet.



Aflever i stedet for det gamle produkt på nærmeste officielle opsamlingssted for elektriske og elektroniske produkter eller på kommunens genbrugsstation. Det er kundens eget ansvar at sørge for at fjerne eventuelle personrelaterede data fra det produkt, der skal bortskaffes.

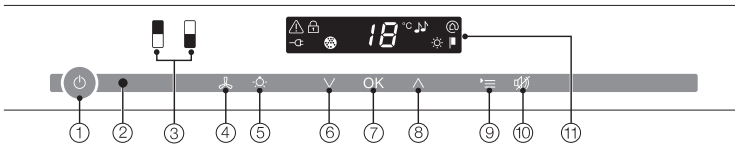
Sørg for, at rørene i vinkøleskabet ikke bliver beskadiget, før det afleveres til miljørigtig bortskaffelse. Det sikres således, at kølemidlet i kølekredsløbet og olien i kompressoren ikke kan sive ud.

Sørg for, at det gamle produkt opbevares utilgængeligt for børn, indtil det fjernes. Se information herom i brugs- og monteringsanvisningen i afsnittet Råd om sikkerhed og advarsler.

Sådan spares der energi

	Normalt energiforbrug	Øget energiforbrug
Opstilling/Vedligeholdelse	I rum med ventilation.	I lukkede rum uden ventilation.
	Beskyttet mod direkte sollys.	I direkte sollys.
	Ikke ved siden af en varmekilde (radiator, komfur).	Ved siden af en varmekilde (radiator, komfur).
	Ved ideel rumtemperatur på ca. 20 °C.	Ved høj rumtemperatur på 25 °C og derover.
	Undlad at tildække ventilationsåbningerne, og rengør dem jævnlgt for støv.	Ved tildækkede eller tilstøvede ventilationsåbninger.
	Tag luftfilteret ud min. én gang om året, og rengør det med støvsugeren.	Ved støvaflejringer på luftfilteret.
Temperaturindstilling	10 til 12 °C	Jo lavere den indstillede temperatur er, jo højere bliver energiforbruget!
Brug	Placering af træhylderne som ved levering.	
	Åbn kun døren efter behov og da så kortvarigt som muligt. Anbring flaskerne i sorteret orden.	Hyppig og langvarig åbning af døren medfører kuldetab og indstrømmende varm luft fra rummet. Vinkøleskabet forsøger at holde temperaturen nede, og kompressoren kører i længere tid.
	Hylderne må ikke overfyldes. Luften skal kunne cirkulere imellem dem.	Foringet luftcirkulation medfører reduceret køleeffekt.






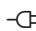

Betjeningspanel



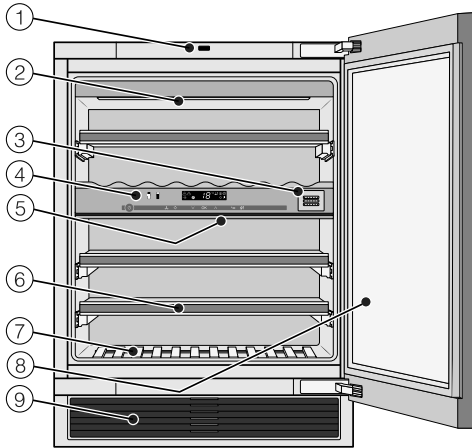
- ① Tænd/Sluk vinkøleskabet
- ② Optisk interface
(kun til Miele Service)
- ③ Valg af den øverste eller nederste vintempereringszone
- ④ Tænd/Sluk af funktionen DynaCool (konstant luftfugtighed)
- ⑤ Tænd/Sluk af præsentationslyset
- ⑥ Indstilling af temperatur
(∇ for koldere)
- ⑦ Bekræftelse af et valg (OK-tast)
- ⑧ Indstilling af temperatur
(∧ for varmere)
- ⑨ Tast til Indstillinger
- ⑩ Sluk af temperatur- eller døralarmen
- ⑪ Display med temperaturangivelse og symboler (symboler kun synlige i Indstillings-mode; se skemaet for forklaring af symbolerne)

Beskrivelse af vinkøleskabet

Forklaring af symbolerne

Symbol	Betydning	Funktion
	Lås	Sikring mod utilsigtet slukning og ændring af indstillinger
	Akustiske signaler	Muligheder for valg af tastelyd og advarselstone ved døralarm
	Miele@home	Kun synlig, når Miele@home-kommunikationsstick eller kommunikationsmodul er isat og tilmeldt.
	Udstillingsprogram (kun synligt, når udstillingsprogrammet er aktiveret)	Deaktivering af udstillingsprogrammet
	Display-lysstyrke	Indstilling af displayets lysstyrke
	Nettilslutning (kan kun ses ved slukket vinkøleskab)	Bekræfter, at der er sluttet strøm til vinkøleskabet, blinker ved netafbrydelse
	Alarm (kun ved dør- eller temperaturalarm)	Lyser ved døralarm; blinker ved temperaturalarm, netafbrydelse og yderligere fejlmeldinger

Beskrivelse af vinkøleskabet



- ① Døråbner (Push2open)
- ② Lysliste
(findes i begge vintempereringszoner)
- ③ Active AirClean-filter
- ④ Betjening af øverste og nederste vintempereringszone/isoleringsplade til termisk adskillelse af tempereringszonerne
- ⑤ Isoleringsliste til termisk adskillelse af tempereringszonerne
- ⑥ Træhylde med lister til tekst (FlexiFrames med noteboard)
- ⑦ Pyntehylde
- ⑧ Glasdør af UV-bestandigt sikkerhedsglas
- ⑨ Ventilationsgitter med luftfilter

Beskrivelse af vinkøleskabet

Rigtig anvendelse af døråbner

Push2open-systemet gør det nemmere at åbne døren. Vinkøleskabets dør reagerer på tryk.

Ved levering er Push2open-systemet deaktiveret. Denne funktion skal efter indbygning i nichen aktiveres ved tryk på tænd/sluk-tasten (se afsnittet Vinkøleskabet tændes/slukkes).

Døren åbnes



Risiko for beskadigelse!

For at undgå beskadigelser på døråbneren må døren ikke blokeres under åbning.

Undgå at trykke på eller fastholde døråbneren, når døren lukkes.

- Tryk kortvarigt mod døren, og slip derefter igen. Døren åbner automatisk på klem.
- Træk derefter døren helt op.

Beskyttelse mod utilsigtet åbning af døren: Hvis døren kun åbnes på klem, lukker den automatisk igen efter ca. 3 sekunder.

Døren lukkes

- Luk døren med et let tryk.

Vær opmærksom på, at brug af magneter lige foran vinkøleskabets dør kan medføre utilsigtet åbning af døren. Denne bivirkning skyldes vinkøleskabets dørlukkemekanisme.

Medfølgende tilbehør

Kridt

Anvend det medfølgende kridt til at skrive på magnetlisterne på træhylderne med. Hermed fås en god oversigt over de opbevarede vinsorter.

Active AirClean-filter

Active AirClean-filteret i bagvæggen sørger for optimal luftudskiftning og dermed for høj luftkvalitet i vinkøleskabet.

Luftfilter

Luftfilteret bag udluftningsristen forhindrer, at kuldeydelsen reduceres af støv-aflejringer.

Ekstra tilbehør

Miele-sortimentet omfatter en række nyttigt tilbehør og rengøringsmidler til vinkøleskabet.

Wi-fi-modul (Miele@home)

Med wi-fi-modulet kan vinkøleskabet kobles op til Miele@home, så information om vinkøleskabet vil kunne aflæses.

Wi-fi-modulet skal installeres af Miele Service.

Allround-mikrofiberklud

Mikrofiberkluden er velegnet til fjernelse af fingeraftryk og lette tilsmudsninger på fronter i rustfrit stål, paneler, vinduer, møbler, bilruder osv.

MicroCloth-sæt

MicroCloth-sættet består af en universalklud, en glasklud og en højglansklud. Kludene er specielt rivefaste og slidstærke. På grund af kludenes meget fine mikrofibere er deres rengøringseffekt meget høj.

Active AirClean-filter

Beskrivelse: Se Medfølgende tilbehør.

Side-by-side-monteringskit

Til førsteklasses side-by-side-kombination af to vinkøleskabe.

Ekstra tilbehør kan bestilles via vores webshop shop.miele.dk, ved henvendelse til Mieles kundecenter (kontaktinformation findes på omslaget) eller hos Miele-forhandleren.

Vinkøleskabet tændes og slukkes

Inden ibrugtagning

Emballagematerialer fjernes

- Fjern al emballage fra det indvendige rum.

Beskyttelsesfolie (afhængig af model)

Ståloverfladerne er forsynet med folie, der beskytter under transport.

- Træk først beskyttelsesfolien af, når vinkøleskabet er indbygget. Start i et af de øverste hjørner.

Rengøring af vinkøleskabet

Se venligst vejledningen i afsnittet Rengøring og vedligeholdelse.


- Rengør de indvendige sider/flader og tilbehøret.

Vinkøleskabet betjenes

Vinkøleskabet betjenes ved et tryk på sensortasterne med en finger.


Hvert tryk bekræftes med en tastelyd. Denne tastelyd kan frakobles (se afsnittet Yderligere indstillinger - Akustiske signaler 🎵).


Vinkøleskabet tændes


Når vinkøleskabet er tilsluttet elnettet, vises nettilslutningssymbolet  i displayet efter kort tid.



- Tryk på tænd/sluk-tasten.

Symbolet nettilslutning  slukker, og vinkøleskabet begynder at køle.

Den valgte vintempereringszone lyser gult, og temperaturen for den valgte vintempereringszone vises i displayet. Ved første ibrugtagning blinker sensortasterne for vintempereringszonerne samt alarmsymbolet , indtil den indstillede temperatur er nået.

Når en indstillet temperatur er nået, lyser sensortasten for den pågældende vintempereringszone konstant, og alarmsymbolet  slukker.

Lyset indvendigt lyser ved åbning af døren.

Vinkøleskabet tændes og slukkes

Indstillinger foretages

Der kan foretages individuelle indstillinger for hver vintempereringszone.

- Berør sensortasten for den vintempereringszone, der skal foretages indstillinger for.

Den valgte sensortast lyser gult. Man kan nu


- indstille temperaturen
- aktivere DynaCool.


Tip: Yderligere oplysninger findes i de pågældende afsnit.

Hvis der efterfølgende vælges en anden vintempereringszone, bibeholdes indstillingerne for den først valgte vintempereringszone.

Vinkøleskabet slukkes



- Tryk på tænd/sluk-tasten.
Hvis det ikke er muligt, er låsen  aktiveret!

I betjeningspanelet slukker sensortasterne for de 2 vintempereringszoner. Temperaturvisningen i displayet slukker, og nettilslutningssymbolet  vises.

Lyset i køleskabet slukker, og kølingen er frakoblet.

Vinkøleskabet tændes og slukkes

Ved længere fravær

Hvis vinkøleskabet ikke skal bruges i længere tid:

- Sluk vinkøleskabet.
- Træk stikket ud, eller slå sikringen i installationen fra.
- Rengør vinkøleskabet.
- Lad vinkøleskabet stå åbent, så det ventileres tilstrækkeligt, og generende lugt undgås.

Hvis der slukkes for vinkøleskabet ved længere tids fravær, og det ikke bliver rengjort, kan der dannes skimmel, hvis det er lukket.

Rengør vinkøleskabet.

Visse indstillinger kan kun foretages i Indstillings-mode.

Mens der foretages indstillinger i Indstillings-mode, undertrykkes døralarmen automatisk.

Lås


Når låsen er aktiveret, kan vinkøleskabet sikres mod:

- Utilsigtet frakobling
- Utilsigtet ændring af temperaturindstilling
- Utilsigtet valg af DynaCool,
- Utilsigtet tilkobling af præsentationslyset.

Låsen aktiveres/deaktiveres




- Berør tasten til indstillinger.

I displayet vises alle valgbare symboler, og symbolet  blinker.



- Berør OK-tasten for at bekræfte valget.


I displayet blinker den sidst valgte indstilling, og symbolet  lyser.



- Ved berøring af tasterne \wedge eller \vee kan man nu indstille, om låsen skal være aktiveret eller deaktiveret:
 O : Låsen er deaktiveret
 I : Låsen er aktiveret.




- Berør OK-tasten for at bekræfte valget.

Den valgte indstilling gemmes; symbolet  blinker.



- Berør tasten til indstillinger for at forlade Indstillings-mode. Ellers afslutter elektronikken automatisk Indstillings-mode efter ca. et minut.

Når låsen er aktiveret, lyser  i displayet.

Yderligere indstillinger

Akustiske signaler 🎵

Vinkøleskabet har akustiske signaler såsom tastelyd og alarmtone ved dør- og temperaturalarm.

Både tastelyden og alarmtonen ved døralarm kan til- eller frakobles. Temperaturalarmen kan ikke frakobles.

Der kan vælges mellem fire indstillingsmuligheder. Indstilling ved levering: Mulighed 3, dvs. tastelyd og døralarm er tilkoblet.

Akustiske signaler til-/frakobles



- Tryk på tasten til indstillinger.

I displayet vises alle valgbare symboler, og symbolet 🗄️ blinker.



- Tryk på tasterne til indstilling af temperatur (^ eller v) så mange gange, at symbolet 🎵 blinker i displayet.



- Tryk kortvarigt på OK-tasten for at bekræfte valget.

I displayet blinker den sidst valgte indstilling, og symbolet 🎵 lyser.



- Ved tryk på tasten ^ eller v kan man nu vælge:
 - 0: Tastelyd frakoblet; døralarm frakoblet
 - 1: Tastelyd frakoblet; døralarm tilkoblet (efter 4 min.)
 - 2: Tastelyd frakoblet; døralarm tilkoblet (efter 2 min.)
 - 3: Tastelyd tilkoblet; døralarm tilkoblet (efter 2 min.)



- Tryk kortvarigt på OK-tasten for at bekræfte valget.

Den valgte indstilling gemmes; symbolet 🎵 blinker.



- Tryk på tasten til indstillinger for at forlade Indstillings-mode. Ellers forlader elektronikken efter ca. 1 minut automatisk Indstillings-mode.

Displayets lysstyrke ☀

Lysstyrken i displayet kan tilpasses lysforholdene i rummet.

Displayets lysstyrke kan ændres trinvis fra 1 til 3. Indstilling ved levering 3 (maks. lysstyrke).

Displayets lysstyrke ændres



- Berør tasten til indstillinger.

I displayet vises alle valgbare symboler, og symbolet ☀ blinker.



- Berør tasterne til indstilling af temperatur (^ eller v) så mange gange, at symbolet ☀ blinker i displayet.



- Berør OK-tasten for at bekræfte valget.

I displayet blinker den sidst valgte indstilling, og symbolet ☀ lyser.



- Ved berøring af tasten ^ eller v kan displayets lysstyrke ændres:
1: Min. lysstyrke
2: Middel lysstyrke
3: Maks. lysstyrke.



- Berør OK-tasten for at bekræfte valget.

Den valgte indstilling gemmes; symbolet ☀ blinker.



- Berør tasten til indstillinger for at forlade Indstillings-mode. Ellers afslutter elektronikken automatisk Indstillings-mode efter ca. et minut.

Optimal temperatur og luftkvalitet

Vin udvikler sig hele tiden afhængigt af omgivelserne. Så både temperatur og luftkvalitet er udslagsgivende for vinens holdbarhed.

Med en konstant temperatur, der er afstemt efter vinen, en forhøjet luftfugtighed samt lugtfrie omgivelser opnås optimale opbevaringsbetingelser for din vin i dette vinkøleskab.

Desuden garanterer vinkøleskabet (i modsætning til et køleskab) vibrationsfri opbevaring, så vinens modningsproces ikke forstyrres.

Optimal temperatur

Vine kan opbevares ved en temperatur på mellem 6 og 18 °C. Hvis rød- og hvidvine ønskes opbevaret sammen, bør der vælges en temperatur på mellem 12 og 14 °C. Denne temperatur er egnet til både hvid- og rødvine. Rødvin bør tages ud og åbnes mindst 2 timer før, den skal drikkes, så den bliver iltet, og dens aroma kan udvikle sig.

En for høj opbevaringstemperatur (over 22 °C) får vinene til at modnes for hurtigt, så aromaen ikke kan videreudvikle sig. Ved en for lav opbevaringstemperatur (under 5 °C) kan vin derimod ikke modnes optimalt.

Ved varme udvider vinen sig, og ved kulde trækker den sig sammen - temperatursvingninger betyder stress for vinen, og modningen afbrydes derved. Det er derfor meget vigtigt, at opbevaringstemperaturen holdes på et konstant niveau.

Vinsorter	Anbefalet drikketemperatur
Lette, frugtige rødvine:	+14 °C til +16 °C
Kraftige rødvine:	+18 °C
Rosévine:	+8 °C til +10 °C
Lette, aromatiske hvidvine:	+8 °C til +12 °C
Kraftige eller søde hvidvine:	+12 °C til +14 °C
Champagne, Sekt, Prosecco:	+6 °C til +10 °C

* Opbevar vinen 1 til 2 °C køligere end den pågældende anbefalede drikketemperatur, da den bliver varmere, når den skænkes i glas.

Tip: Kraftige rødvine bør åbnes 2-3 timer inden servering, så de kan iltes, og aromaen kan udvikle sig.

Sikkerhed ved lave rumtemperaturer

For at beskytte vinen mod lave temperaturer sørger en sikkerhedstermostat for, at temperaturen i vinkøleskabet ikke kan falde for meget. Hvis rumtemperaturen skulle blive lavere, tilkobles opvarmning af vinkøleskabet automatisk og holder en konstant temperatur i vinkøleskabet. Hvis rumtemperaturen falder yderligere, kobler vinkøleskabet til sidst automatisk fra.

Isoleringsplade til termisk adskillelse

Vinkøleskabet har en fast isoleringsplade, som opdeler det i to zoner, der kan tempereres forskelligt. Dette gør det muligt at opbevare forskellige vinsorter samtidigt, fx rødvin, hvidvin og champagne. Isoleringslisterne på indersiden af glasdøren forhindrer temperaturudligning mellem zonerne.

Temperaturer indstilles

Temperaturerne i vintempereringszonerne kan indstilles uafhængigt af hinanden.

- Berør sensortasten for den vintempereringszone, temperaturen skal ændres for, så den lyser gult.

I displayet vises den aktuelle temperatur for den valgte vintempereringszone.

- Indstil temperaturen med de to taster under displayet.

Tryk på tasterne bevirker:



- lavere temperatur



- højere temperatur.



- Tryk på OK-tasten for at bekræfte valget **eller**

- vent ca. 5 sekunder efter sidste tryk på en tast.

Under indstillingen af temperaturen vises temperaturværdien blinkende.

Ved tryk på tasterne vises følgende ændringer i displayet:

- Første tryk: Den **sidst indstillede temperatur** vises blinkende.
- Hver yderligere berøring: Temperaturen ændres i trin a 1 °C.
- Fingeren holdes på tasten: Temperaturen ændres fortløbende.

Når den højeste eller laveste temperaturværdi er nået, høres en tastelyd (hvis tastelyden er tilkoblet).

Ca. 5 sekunder efter sidste tryk på en tast skifter temperaturvisningen automatisk til den **aktuelle** temperatur i vintempereringszonen.

Hvis temperaturen er blevet ændret, varer det lidt, inden den ønskede temperatur har indstillet sig.

Temperaturvisningen i displayet viser altid den **faktiske** temperatur.

Optimal temperatur og luftkvalitet

Mulige temperaturindstillinger

Temperaturen kan indstilles fra 5 til 20 °C i begge vintempereringszoner.

Temperaturvisning


Temperaturvisningen i displayet viser ved normal brug den faktiske temperatur i den pågældende temperaturzone.

Hvis temperaturen i en zone ikke ligger inden for det temperaturområde, der kan vises, blinker kun streger i displayet.

Alt efter omgivelsestemperatur og indstilling kan det vare nogle timer, inden den ønskede temperatur nås og vises konstant.

Luftkvalitet og -fugtighed

I et konventionelt køleskab er luftfugtigheden for lav til vin, og derfor er et køleskab ikke egnet til opbevaring af vin. Høj luftfugtighed er meget vigtigt ved opbevaring af vin, så proppen kan holdes fugtig udefra. Ved lav fugtighed tørrer proppen ud udefra og kan ikke længere holde flasken tæt. Derfor skal vinflasker opbevares liggende, så vinen holder proppen fugtig indefra. Hvis der trænger luft ind i flasken, fordærves vinen!

 Risiko for beskadigelse ved yderligere befugtning.

Luftfugtigheden stiger og kondenserer i vinkøleskabet. Kondensvandet kan forårsage skader på vinkøleskabet, fx korrosion.

Gør **ikke** klimaet i vinkøleskabet yderligere fugtigt ved fx at stille en skål med vand ind.

DynaCool

(konstant luftfugtighed) ✂

Med DynaCool øges den relative luftfugtighed i hele vinkøleskabet. Samtidig fordeles luftfugtighed og temperatur ensartet, så alle vine opbevares under samme gode betingelser. Hermed opnås konstant et klima, som svarer til klimaet i en vinkælder.

DynaCool tilkobles

Hvis vinkøleskabet ønskes anvendt til langtidsopbevaring af vin, anbefales det at lade DynaCool være tilkoblet generelt.



- Tryk på tasten til tænd/sluk af DynaCool, så den ikke længere lyser gult.

Også når DynaCool ikke er aktiveret, tilkobler vinkøleskabet automatisk ventilationen ved tilkoblet køling. Dermed sikres et optimalt klima til opbevaring af din vin.

Når døren åbnes, frakobles ventilatorerne automatisk midlertidigt!

DynaCool frakobles

Da strømforbruget og lydniveauet øges noget, når DynaCool er tilkoblet, kan den permanente DynaCool-funktion frakobles midlertidigt.



- Tryk på tasten til tænd/sluk af DynaCool, så den ikke længere lyser gult.

Optimal temperatur og luftkvalitet

Luftudskiftning via Active AirClean-filter

Active AirClean-filteret i bagvæggen sørger for optimal luftudskiftning og dermed for høj luftkvalitet i vinkøleskabet.


Der kommer frisk luft ind i vinkøleskabet udefra via Active AirClean-filteret.

Denne fordeles ensartet indvendigt via ventilatoren (DynaCool).

Filtreringen af luften udefra via Active AirClean-filteret sikrer, at kun støv- og lugtfri luft kommer ind i vinkøleskabet. Herved beskyttes vinen også mod eventuel lugtoverførsel, da lugte kan overføres til vinen via propperne.


Vinkøleskabet er udstyret med et alarm-system, som sikrer, at temperaturen ikke kan stige eller falde ubemærket og dermed ødelægge vinen.

Temperaturalarm

Hvis temperaturen stiger eller falder med en bestemt værdi i en af vintempereringszonerne, blinker sensortasten for den pågældende vintempereringszone på betjeningspanelet. Samtidig blinker alarmsymbolet  i displayet. Desuden lyder en alarm.

Det akustiske og optiske signal aktiveres fx,

- hvis temperaturen afviger for meget fra den indstillede temperatur, når vinkøleskabet tændes,
- hvis der strømmer for meget varm luft ind, mens vinflaskerne omplaceres eller tages ud,
- hvis der lægges mange nye vinflasker ind på en gang,
- efter en strømafbrydelse,
- hvis vinkøleskabet er defekt.

Når alarmtilstanden er slut, stopper alarmen, og alarmsymbolet  slukker. Sensortasten for den pågældende vintempereringszone lyser igen konstant.


Temperaturalarmen afbrydes

Hvis alarmen generer, kan den afbrydes.




- Berør tasten til afbrydelse af temperaturalarmen.


Alarmen stopper.

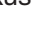
Den pågældende vintempereringszone på betjeningspanelet og alarmsymbolet  blinker fortsat, indtil alarmtilstanden er slut.

Døralarm

Hvis døren står åben i mere end i ca. 2 min., høres en konstant alarmtone. I betjeningspanelet blinker sensortasterne for vintempereringszonerne. Alarmsymbolet  lyser i displayet.

Når døren lukkes, stopper alarmen.

Sensortasterne for vintempereringszonerne og alarmsymbolet  slukker.

Hvis døralarmen ikke lyder, selvom der foreligger en alarmtilstand, er alarmen blevet deaktiveret i Indstillinger (se afsnittet Yderligere indstillinger - Akustiske signaler .


Døralarmen afbrydes

Hvis alarmen generer, kan den afbrydes.



- Berør tasten til afbrydelse af døralarmen.

Alarmen stopper.

Sensortasterne til vintempereringszonerne blinker, og alarmsymbolet  lyser fortsat, indtil døren lukkes.

Præsentationslys

Hvis man ønsker, at vinflaskerne også skal kunne ses, når døren er lukket, kan lyset i vinkøleskabet indstilles således, at det også forbliver tændt, når døren er lukket.

Hver vintempereringszone er udstyret med en lysliste, så vinkøleskabet kan lyses op optimalt.

Ved anvendelse af LED-pærer i lyslisterne kan en forringelse af vinen på grund af opvarmning eller UV-lys udelukkes.

Præsentationslyset tændes og slukkes



- Tryk på tasten til tænd/sluk af præsentationslyset, så den lyser gult.

Lyset i vinkøleskabet er nu også tændt, når døren er lukket.

Præsentationslyset kan slukkes igen ved

- tryk på tasten til tænd/sluk af præsentationslyset, så den ikke længere lyser gult.

Lyset i vinkøleskabet er nu slukket, når døren er lukket.

Præsentationslysets lysstyrke indstilles

Præsentationslysets lysstyrke kan ændres.



- Tryk på tasten til tænd/sluk af præsentationslyset, så den lyser gult.
- Tryk på sensortasten til præsentationslyset igen (ca. 4 sekunder), indtil / blinker i displayet (efter 2 sekunder blinker h).
- Indstil lysstyrken med tasterne til indstilling af temperaturen (∨ og ∧). Hold tasterne inde. Indstillingen sker direkte og trinløst, resultatet af indstillingen ses ikke i displayet.

Berøring af tasterne bevirker følgende:



- Lyset dæmpes.



- Lysstyrken øges.



- Tryk på OK for at bekræfte den valgte indstilling.

Den indstillede lysstyrke gemmes. I displayet vises temperaturvisningen igen.

Når døren lukkes, lyser præsentationslyset med den indstillede lysstyrke. Når døren åbnes, lyser det normale lys inde i vinkøleskabet igen.

Indstilling af præsentationslysets tilkoblingsvarighed

Præsentationslyset er ved levering indstillet til at være tændt i 30 minutter.

Dette tidsrum kan indstilles til 30, 60, 90 minutter til 00 (uendeligt). Præsentationslyset lyser da med den valgte lysstyrke.

- Åbn døren.



- Tryk på tasten til tænd/sluk af præsentationslyset, så den lyser gult.
- Berør sensortasten til præsentationslyset igen (ca. 2 sekunder), indtil *h* blinker i displayet.
- Indstil, hvor længe lyset skal være tændt, med tasterne til indstilling af temperaturen (∨ og ∧).
Tiderne (i minutter) vises blinkende.

Berøring af tasterne har følgende virkninger:



- Lysets tilkoblingsvarighed reduceres med 30 minutter




- Lysets tilkoblingsvarighed øges med 30 minutter.



- Berør OK for at bekræfte den valgte indstilling.

Den indstillede tilkoblingsvarighed gemmes. I displayet vises temperaturvisningen igen.

Den indstillede tilkoblingsvarighed for lyset starter altid forfra, når døren er blevet åbnet og lukket.

 Risiko for at komme til skade på LED-lys!

Lyset svarer til risikogruppe RG 2. Hvis afdækningen er defekt, kan det skade øjnene.


Kig ikke direkte på lyset med optiske instrumenter (en lup eller lignende), hvis lysafdækningen er beskadiget.

Opbevaring af vinflasker

Vibrationer og bevægelser påvirker vinnens modningsproces i negativ retning, så vinnens smag kan blive forringet.

For at sikre at de andre vinflasker opbevares roligt, når vin tages ud, bør de samme vinsorter så vidt muligt ligge på samme hylde ved siden af hinanden. Undlad derudover at stable vinflaskerne på træhylden.


Optimal opbevaring er liggende, så naturkorkpropperne holdes fugtige indefra, og der ikke kan trænge luft ind i flasken.

Tip: Desuden anbefales det til vinflasker med naturkorkpropper at øge luftfugtigheden i vinkøleskabet (se afsnittet Optimal temperatur og luftkvalitet - DynaCool (konstant luftfugtighed) .

 Fare for skade fra vinflasker, der falder ned.

Der er risiko for, at vinflasker kiles fast til træhylden ovenover og kan falde ud af vinkøleskabet, når træhylderne trækkes ud.

Træk altid træhylderne langsomt og forsigtigt ud.

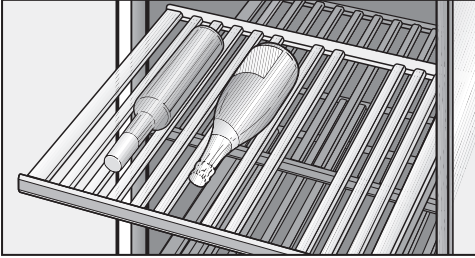
 Risiko for beskadigelse og tilskadekomst fra knust glas.

Træhylder og vinflasker, der stikker frem, kan forårsage beskadigelser på glas døren, hvis den lukkes i denne tilstand.

Sørg for, at træhylder og vinflasker ikke stikker frem.

Ventilationsåbningerne på bagvæggen må ikke tildækkes - dette er vigtigt for køleeffekten.

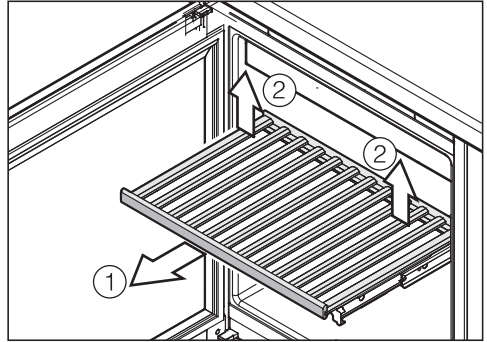
Træhylder



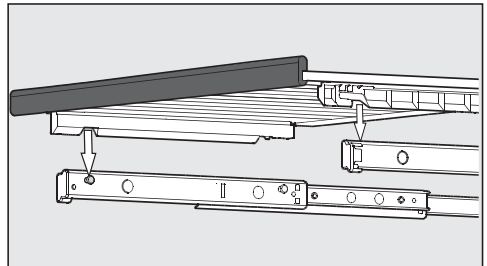
Træhylderne på udtræksskinner kan trækkes langt ud, så vinflaskerne nemt kan lægges ind og tages ud igen.

Træhylder flyttes

Træhylderne kan tages ud og sættes i efter ønske.

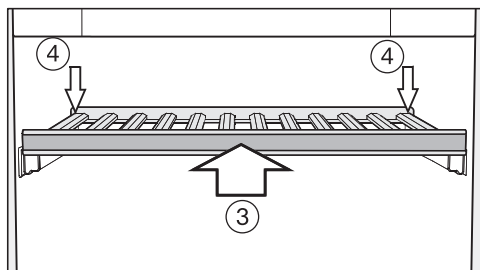


- Træk træhylden ud, indtil der mødes modstand ①.
- Frigør træhylden bagtil ved at løfte den i bageste højre og venstre side ②.
- Tag træhylden ud fremefter.



- Sæt træhylden i igen på de udtrukne skinner. Indsnittene i træhylden passer til låseboltene. Magnetlisten skal vende fremad.

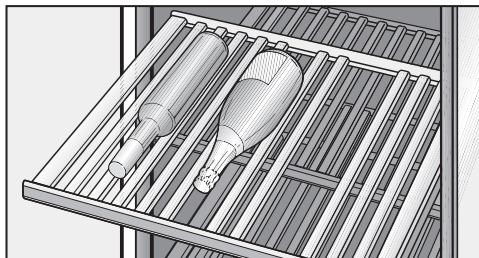
Opbevaring af vinflasker



- Skub træhylden ind i vinkøleskabet, indtil der mødes modstand ③.
- Tryk træhylden helt ind, så den går i hak fortil.
- Tryk træhylden ned bagtil, så den går i hak bagtil ④.

Træhylder tilpasses

De enkelte lameller på træhylderne kan justeres individuelt og tilpasses den aktuelle flaskestørrelse. Hermed kan alle flasker opbevares på en sikker position.



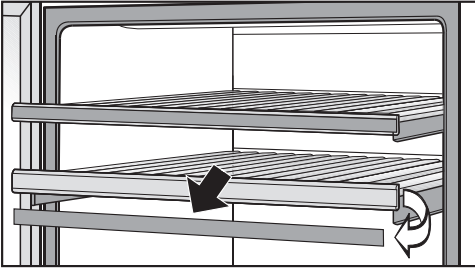
- Indstil eller fjern enkelte lameller på træhylden ved at tage dem af opad. Hermed kan træhylden tilpasses optimalt til vinflaskernes størrelse.

Pyntehyldens lameller (helt nederst i vinkøleskabet) kan ikke flyttes.


Tekst på træhylderne

For at få et godt overblik over de opbevarede vinsorter kan træhyldernes magnetlister, der er belagt med tavlelak, forsynes med tekst.

Anvend det medfølgende kridt. Der kan skrives på magnetlisten, mens den sidder på træhylden, eller den kan tages af først:



- Tag fat i magnetlisten i siderne, og tag den af fremad. Magnetlisterne holdes af magneter på træhylden.
- Fjern uønskede tekster fra magnetlisten med en fugtig klud.

 Risiko for skade som følge af uegnede rengøringsmidler.

Tavlelakken på magnetlisterne kan beskadiges ved rengøring.

Rengør kun magnetlisterne med vand.

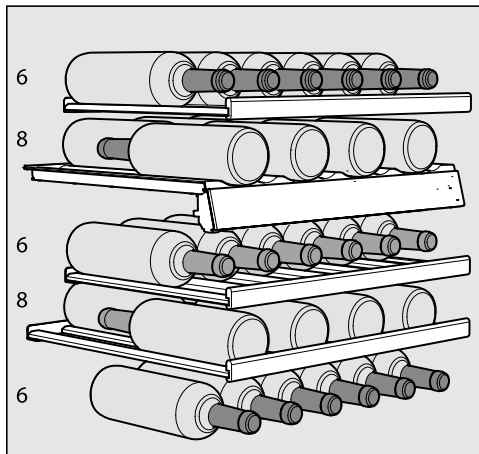
- Skriv på magnetlisten med det medfølgende kridt, og sæt den på plads foran på træhylden.

Pyntehylde sættes i

- Anbring pyntehylden helt nederst i vinkøleskabet (se Beskrivelse af vinkøleskabet).

Opbevaring af vinflasker

Maksimal kapacitet



Vinkøleskabet kan rumme maks. 34 flasker (0,75 l, flaskeform Bordeaux-flaske), heraf 14 i den øverste zone og 20 i den nederste zone.

Til placering af 34 flasker skal alle træhylder anvendes.




Der må højst anbringes 25 kg på hver træhylde! Vær opmærksom på, at stabling af vinflasker på træhylderne skal undgås!

Vinkøleskabet afrimer automatisk.

Rengøring og vedligeholdelse

Sørg for, at der ikke kommer vand ind i elektronikken, ventilationsgitteret eller i lyset.

 Fare for beskadigelse på grund af fugtighed, der trænger ind. Dampen fra et damprengøringsapparat kan beskadige kunststofdele og elektriske komponenter. Anvend ikke damprengøringsapparat til rengøring af vinkøleskabet.

Typeskiltet inde i vinkøleskabet må ikke fjernes. Det skal bruges i tilfælde af reparation!

Rengøringsmidler

For at undgå beskadigelse af overfladerne bør der **ikke** anvendes

- soda-, ammoniak-, syre- eller kloridholdige rengøringsmidler
- kalkopløsende rengøringsmidler
- rengøringsmidler med skurende virkning (fx skurepulver, flydende skuremiddel og pimpsten)
- rengøringsmidler, der indeholder opløsningsmiddel
- rengøringsmiddel til rustfrit stål
- opvaskemiddel til opvaskemaskiner
- ovnspray
- glasrens (undtagelse: glasset i døren)
- skurende, hårde svampe og børster, fx grydesvampe
- viskelæder
- skarpe metalskrabere.

Anvend kun rengørings- og plejemidler, der er uskadelige for madvarer, indvendigt i vinkøleskabet.

Lunkent vand med lidt opvaskemiddel til opvask i hånden er velegnet til rengøringen.


Inden vinkøleskabet rengøres

- Sluk vinkøleskabet.
- Tag vinflaskerne ud af vinkøleskabet, og opbevar dem et køligt sted.
- Tag alle yderligere dele ud, når de skal rengøres.
- Fjern magnetlisterne fra træhylderne, inden disse rengøres.

Indvendigt, tilbehør, dør

Rengør vinkøleskabet regelmæssigt og mindst en gang om måneden. Lad ikke snavs tørre ind, men fjern det straks.

- Rengør vinkøleskabet indvendigt med lunkent vand tilsat lidt opvaskemiddel til opvask i hånden.
- Rengør alle dele af træ med en let fugtet klud. De må **ikke** blive våde.

 Risiko for beskadigelse på grund af forkert rengøring.

Tavlelakken på magnetlisterne kan blive beskadiget.

Rengør **ikke** magnetlisterne foran på træhylderne med et rengøringsmiddel, men kun med rent vand.


- Tør efter med rent vand efter rengøring af tilbehøret og indvendige flader, og eftertør alt med en klud. Lad døren til vinkøleskabet stå åben et øjeblik.
- Rengør glasfladerne i døren med et rengøringsmiddel til glas.

Ventilationsåbninger rengøres

Støvophobninger øger energiforbruget.

- Ventilationsåbningerne skal med jævne mellemrum rengøres med en børste eller en støvsuger (anvend fx afstøvningsbørsten til Miele-støvsugere).

Tætningslisten i døren rengøres

 Fare for beskadigelse på grund af forkert rengøring.

Tætningslisten i døren kan blive porøs efter behandling med olie eller fedtstof.

Kom ikke olie eller fedtstof på tætningslisten i døren.

- Tætningslisten i døren skal rengøres med jævne mellemrum og kun med rent vand. Tør den derefter grundigt af med en tør klud.

Rengøring og vedligeholdelse

Luftfilter rengøres

- Rengør luftfilteret bag ventilationsgitteret mindst en gang om året.
- Tag luftfilteret ud, og støvsug det fra begge sider. Et snavset luftfilter kan medføre, at vinkøleskabet ikke køler tilstrækkeligt.

Efter rengøring

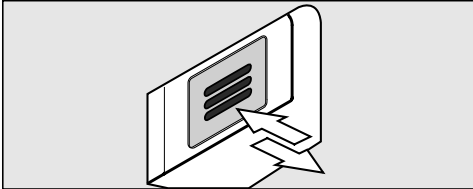
- Sæt alle dele på plads i vinkøleskabet.
- Tilslut vinkøleskabet igen, og tænd det.
- Læg vinflaskerne ind i vinkøleskabet igen, og luk døren.

Active AirClean-filter

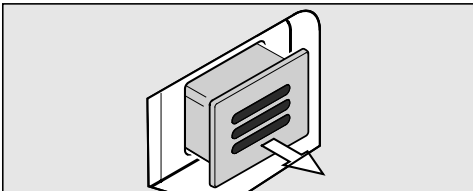
Der kommer frisk luft ind i vinkøleskabet udefra via Active AirClean-filteret. Filtringen af luften udefra via Active AirClean-filteret sikrer, at kun støv- og lugtfri luft kommer ind i vinkøleskabet.

Tip: Udskift Active AirClean-filteret min. en gang om året.

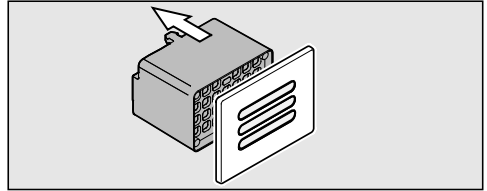
Active AirClean-filter udskiftes



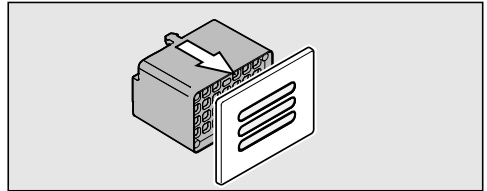
- Tryk filteret ind, og slip igen.



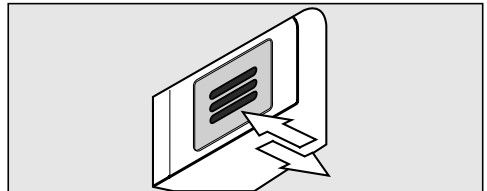
- Træk filteret ud.



- Træk den bageste del af filteret af afdækningen.



- Sæt det nye filter på afdækningen.



- Sæt filteret i.
- Tryk filteret ind, og slip igen. Filteret fastlåses automatisk; der høres en kliklyd.

Active AirClean-filtre kan købes ved henvendelse til Miele Service (kontaktinformation - se omslaget), hos Mieleforhandlere eller via vores webshop shop.miele.dk.

Småfejl udbedres


De fleste funktionsforstyrrelser og fejl, der måtte opstå i den daglige drift, vil man selv kunne afhjælpe. I mange tilfælde kan man spare tid og penge, da det ikke er nødvendigt at tilkalde Miele Service.

Nedenstående oversigt kan være en hjælp, når årsagen til en fejl skal findes, og fejlen skal afhjælpes.




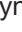
De fleste fejl og funktionsforstyrrelser, der måtte opstå i den daglige drift, vil man selv kunne udbedre. Nedenstående oversigt kan være en hjælp, når årsagen til en fejl skal findes.

Kontakt Miele Service, hvis årsagen til fejlen ikke kan findes eller udbedres.

Undlad så vidt muligt at åbne vinkøleskabets dør, indtil fejlen er udbedret, for at undgå unødigt køletab.

 Installation, vedligeholdelse og reparation foretaget af ukyndige kan medføre betydelig risiko for brugeren.





Installation, vedligeholdelse og reparation må kun foretages af Miele Service eller en anden uddannet fagmand.

Fejl	Årsag og udbedring	
Vinkøleskabet køler ikke, lyset i vinkøleskabet tænder ikke, når døren åbnes, og displayet lyser ikke.	Vinkøleskabet er ikke tændt, og i displayet lyser nettilslutningssymbolet  .	■ Tænd vinkøleskabet.
	Stikket sidder ikke rigtigt i stikkontakten.	■ Sæt stikket i stikkontakten. Når vinkøleskabet er slukket, vises nettilslutningssymbolet  i displayet.
	Sikringen i installationen er udløst. Vinkøleskabet, spændingsforsyningen eller et andet produkt kan være defekt.	■ Kontakt en elinstallatør eller Miele Service.
Symbolet  lyser i displayet, vinkøleskabet køler ikke, men det kan betjenes, og lyset i det fungerer.	Udstillingsprogrammet er aktiveret, og symbolet  lyser i displayet.	■ Deaktiver udstillingsprogrammet (se Informationer til forhandlere - Udstillingsprogram).



Fejl	Årsag og udbedring
<p>Kompressoren kobler hyppigere til og kører i længere tid, så temperaturen i vinkøleskabet falder.</p>	<p>Temperaturen i vinkøleskabet er indstillet for lavt.</p> <ul style="list-style-type: none"> ■ Korriger temperaturindstillingen.
	<p>Døren er ikke lukket rigtigt.</p> <ul style="list-style-type: none"> ■ Kontroller, om døren lukker rigtigt.
	<p>Døren er blevet åbnet ofte.</p> <ul style="list-style-type: none"> ■ Døren bør kun åbnes, når det er nødvendigt, og da i så kort tid som muligt.
	<p>Ventilationsåbningerne er tildækkede eller støvede.</p> <ul style="list-style-type: none"> ■ Undlad at tildække ventilationsåbningerne, og rengør dem jævnlige for støv.
	<p>Luftfilteret er støvet.</p> <ul style="list-style-type: none"> ■ Rengør luftfilteret (se afsnittet Rengøring og vedligeholdelse).
	<p>Rumtemperaturen er for høj.</p> <ul style="list-style-type: none"> ■ Sørg for en lavere rumtemperatur.
<p>Kompressoren kobler sjældnere til og kører i kortere tid. Temperaturen i vinkøleskabet stiger.</p>	<p>Dette er ingen fejl. Temperaturen er for høj.</p> <ul style="list-style-type: none"> ■ Korriger temperaturindstillingen. ■ Kontroller temperaturen igen efter 24 timer.
	<p>Luftfilteret i vinkøleskabets sokkel er tilsmudset.</p> <ul style="list-style-type: none"> ■ Rengør luftfilteret (se afsnittet Rengøring og vedligeholdelse).

Småfejl udbedres

Meldinger i displayet


Melding	Årsag og udbedring
Alarmsymbolet  lyser i displayet, og på betjeningspanelet blinker de to sensortaster for vintempereringszonerne. Desuden lyder en alarm.	Døralarmen er blevet aktiveret. ■ Luk døren. De to sensortaster for vintempereringszonerne og alarmsymbolet  slukker, og alarmen stopper.
Alarmsymbolet  blinker i displayet, og sensortasten for en vintempereringszone blinker. Desuden lyder en alarm.	Der er for varmt eller for koldt i den pågældende vintempereringszone i forhold til den indstillede temperatur. Årsager hertil kan fx være: <ul style="list-style-type: none">– Døren er blevet åbnet ofte.– Ventilationsåbningerne er tildækkede.– Der har været en længere strømafbrydelse. ■ Afhjælp alarmtilstanden. Alarmsymbolet  slukker, og sensortasten for den pågældende vintempereringszone lyser igen konstant. Alarmen stopper.
I temperaturdisplayet lyser/blinker en streg.	Der vises kun en temperatur, hvis temperaturen i vinkøleskabet ligger inden for det område, der kan vises.
Displayet viser "F0" til "F3" eller "S1" til "S3".	Der foreligger en fejl. ■ Kontakt Miele Service.

Lyset fungerer ikke

Fejl	Årsag og udbedring
<p>LED-lyset fungerer ikke.</p>	<p>Vinkøleskabet er ikke tændt.</p> <ul style="list-style-type: none"> ■ Tænd vinkøleskabet. <p>LED-lyset slukker automatisk pga. overophedning, når døren har været åben i ca. 15 min. Hvis dette ikke var årsagen, foreligger der en fejl.</p> <div style="border: 1px solid gray; padding: 5px; margin-bottom: 10px;"> <p> Risiko for at komme til skade som følge af elektrisk stød! Der er strømførende dele under lysafdækningen. LED-lyset bør kun repareres eller udskiftes af Miele Service.</p> </div> <div style="border: 1px solid gray; padding: 5px; margin-bottom: 10px;"> <p> Risiko for at komme til skade på LED-lys! Lyset svarer til risikogruppe RG 2. Hvis afdækningen er defekt, kan det skade øjnene. Kig ikke direkte på lyset med optiske instrumenter (en lup eller lignende), hvis lysafdækningen er beskadiget.</p> </div> <ul style="list-style-type: none"> ■ Kontakt Miele Service.
<p>LED-lyset er også tændt, når døren er lukket.</p>	<p>Præsentationslyset er tændt.</p> <ul style="list-style-type: none"> ■ Sluk præsentationslyset (se afsnittet Præsentationslys).

Småfejl udbedres

Generelle problemer med vinkøleskabet

Fejl	Årsag og udbedring
Der lyder ingen alarm, selv om døren har stået åben i længere tid.	Dette er ingen fejl. Alarmen er blevet frakoblet under Indstillinger (se afsnittet Yderligere indstillinger - Akustiske signaler).
Vinkøleskabet kan ikke slukkes.	Låsen er aktiveret. ■ Deaktiver låsen (se afsnittet Yderligere indstillinger - Låsen aktiveres/deaktiveres  .
Lamellerne i træhylderne slår sig.	Ændring af størrelse på grund af fugtighedsoptagelse eller tørring er en typisk egenskab for træ. Forhøjet luftfugtighed i vinkøleskabet medfører, at trædelene i vinkøleskabet "arbejder". Herved kan det forekomme, at trædelene slår sig og kan få revner. Knaster og årer i træet er karakteristiske egenskaber for træ.
Der dannes skimmel på vinflaskernes etiketter.	Der kan opstå let skimmeldannelse på etiketterne, alt efter hvilket klæbestof der er på dem. ■ Fjern skimmelen uden at efterlade rester. Rengør vinflaskerne, og fjern eventuelle rester af klæbestof.
Der dannes en hvid belægning på vinflaskernes propper.	Propperne er oxideret på grund af luftkontakt. ■ Tør belægningen af med en tør klud. Belægningen har ingen indflydelse på vinens kvalitet.

Helt normale lyde	Hvordan opstår de?
Brrrrr ...	Brummelyde kommer fra motoren (kompressoren) Brummelyden kan kortvarigt være noget højere, når motoren starter.
Blub, blub ...	Boble-, klukke-, risle- og snurrelyde kommer fra kølemidlet, der flyder gennem rørene.
Klik ...	Klikkelyde høres, når termostaten kobler motoren til eller fra.
Sssrrrrr ...	I et vinkøleskab med flere zoner, kan en let hvæsende lyd kan være forårsaget af luftstrømmen inde i vinkøleskabet.
Knæk ...	Knæklyde forekommer, når vinkøleskabets materiale udvider sig.

Husk på, at motor- og strømningsslyde i kølesystemet ikke kan undgås.

Lyde, der let kan fjernes	Årsag	Udbedring:
Klapren, raslen, klirren	Vinkøleskabet står ujævnt.	Juster vinkøleskabet i vater med et vaterpas. Juster vinkøleskabet ved hjælp af de indstillelige ben under vinkøleskabet, eller læg noget under.
	Hylde sidder ustabilt eller i klemme.	Kontroller de udtagelige dele, og anbring dem eventuelt anderledes.
	Flasker eller beholdere rører hinanden.	Ryk flaskerne eller beholderne lidt væk fra hinanden.
	Transportledningsholderen hænger stadig på køle-/fryseskabets bagvæg.	Fjern ledningsholderen.

Service / garanti

Kontakt i tilfælde af fejl

Kontakt forhandleren eller Miele Kundecenter, hvis det ikke er muligt selv at udbedre fejlen.

Bestil service via Miele's hjemmeside www.miele.dk/service.

Kontaktinformation til Miele Kundecenter findes i slutningen af denne dokumentation.

Typeskiltet sidder inde i vinkøleskabet.

EPREL- database

Fra 1. marts 2021 findes informationerne om energimærkning og krav til øko-design i den europæiske produktdatabase (EPREL). Produkt databasen kan ses her: <https://eprel.ec.europa.eu/>. Her bliver du bedt om at indtaste modelidentifikation.

Modelidentifikationen står på typeskiltet.

Miele			
XXXXXX		Nr. XX/ XXXXXXXXX.	
<small>WEINTEMPERIER-SCHRANK-UNTERTISCHMODELL MULTI TEMPERATURE WINE STORAGE CABINET-UNDERCOUNTER TOP ARMOIRE DE MISE EN TEMP. DES VINS-A COLONNAGE STRAIBLE SOUS PLAN ARMADIO P. ACCORDIONAMENTO VINO-S-COLONNAPOTREBAJODENOMERA BIFRETTA TEMPERATI FRIGIDIFRIGIDA</small>			
<small>Klasse/Class</small>	<small>Ap-Typ/AP-Type</small>	<small>Bruttinhalt/Gross Capacity</small>	<small>Geftlevemøgen/Frosting Capacity</small>
<small>Class/Class</small>	<small>AP-Type/AP-Type</small>	<small>Volume Brut/Capacidad Bruta</small>	<small>Pouvoir de Congel/Capac Congeladora</small>
<small>SN-ST</small>		<small>XXX l</small>	
<small>Nutzhalt</small>	<small>Ges /K /G /WEIN /KALT</small>	R600a: XXg	
<small>Nut/Capacity</small>	<small>Tot /R /F /WINE /CHILL</small>		
<small>Volume U e</small>	<small>To /R /C</small>		
<small>Capac. Util</small>	<small>Tot /F /C /WINE /CHILL</small>		

Miele Service

- Service inden for kort tid
- Lokale Miele-serviceteknikere i landsdækkende servicenet
- Teknikerne er specialuddannede i Miele's produkter
- Centralt dirigerede servicevogne
- Stor reservedelsbeholdning i servicevognen
- Originale Miele-reservedele
- 24 måneders garanti på alle fabriksnye Miele-produkter, -reservedele og reparationer
- Garanteret levering af reservedele i mange år efter at produktet er taget ud af salgsprogrammet

Reparationservice

Får du brug for reparationservice, klarer vi det hurtigt med egen serviceafdeling. Vi har over hele landet mere end 60 lokalt boende serviceteknikere og er derfor altid tæt på kunderne. Ventetiden på at få besøg af en servicetekniker er normalt kun ganske få dage, så dit produkt hurtigt er klar til brug igen. Dette kan vi gøre i kraft af vores store stab af serviceteknikere, som kører i centralt dirigerede servicevogne.

Teknikeren medbringer en stor mængde originale Miele-reservedele i sin servicevogn. Dette bevirker, at langt de fleste reparationer klares med det samme uden yderligere servicebesøg.

Rygraden i god service er dygtige serviceteknikere. Alle vores teknikere har en relevant faglig håndværksmæssig uddannelse, og denne suppleres løbende med Miele's egen uddannelse i drift, vedligeholdelse og reparation af vores produkter. Du kan derfor også altid få råd og vejledning om produkternes drift og vedligeholdelse.

Servicebestilling

Kontakt Miele Kundecenter via miele.dk/service

Miele's garanti

De efterfølgende bestemmelser om garanti omfatter udelukkende fabriksnye produkter. Garantien er gældende 24 mdr. fra købsdato, når der forevises kvittering, regning eller tilsvarende, hvoraf købsdato fremgår. Funktionssvigt på produkterne, der skyldes installationsmæssige forhold, dækkes ikke af garantien. Garantien indskrænker ikke købers rettigheder if. lovgivningen over for Miele.

Miele's garanti omfatter:

Fabriksnye produkter beregnet til private husholdninger og anvendt til rette formål. Fabrikations- og materialefejl, såfremt disse fejl konstateres under produktets normale brug.

For mindre øer, hvor færgetransport er påkrævet, Grønland og Færøerne gælder dog særlige bestemmelser.

Miele's garanti indebærer:

For store produkter betaler Miele alle udgifter til reservedele, arbejds løn og rejseudgifter for teknikker. Såfremt Miele skønner det nødvendigt, at produktet sendes til et Miele værksted, betaler Miele alle fragtudgifter hertil. For små produkter betaler Miele alle udgifter til reservedele og arbejds løn, hvorimod fremsendelse af produktet sker for købers regning og risiko. Efter udbedring af fejlen sker returnering af produktet for Miele's regning og risiko. Dele udskiftet ved en sådan reparation tilhører Miele.

Service / garanti

Miele's garanti omfatter ikke:

- Fejl eller skader opstået direkte eller indirekte som følge af overlast, fejlbetjening, misbrug, skødesløs behandling, mangelfuld vedligeholdelse, fejlagtig indbygning, opstilling og tilslutning, spændingsvariationer og elektriske forstyrrelser eller ved reparation udført af andre end de af Miele autoriserede teknikere.
- Fejl eller skader opstået som følge af erhvervs-mæssig eller anden brug af produkter, der er beregnet til private husholdninger.
- Erstatning for eventuelle følgeskader, herunder skader på andre genstande, driftstab etc., medmindre andet er lovmæssigt fastlagt.

Uberettiget tilkaldelse af Miele Service:

Inden Miele Service tilkaldes, kontrolleres de fejlmuligheder, det er muligt selv at udbedre. Såfremt kravet om udbedring er uberettiget, eksempelvis hvis produktets svigt skyldes en defekt sikring eller et defekt afløb, påhviler det kunden selv at betale de omkostninger, der er forbundet med at have tilkaldt service.

Transportskader:

Skulle produktet have fået en transportskade under en transport, som køber selv har sørget for, rettes omgående henvendelse til den forhandler, hvor produktet er købt.

Lov om køb:

Bestemmelserne vedrørende garanti er gældende fra ikrafttrædelse af Lov om køb år 2002. Garantien fratager ikke køber adgang til at gøre et eventuelt ansvar efter købeloven gældende over for den forhandler, hvor produktet er købt. Henvendelse til Miele A/S virker samtidig som reklamation over for forhandleren.

Indberetning:


Ønskes fejlen ikke afhjulpnet omgående, skal eventuelle krav i henhold til Miele's garanti sammen med den fornødne dokumentation for købsdato være indsendt skriftligt inden garantiens udløb til

Miele A/S

Erhvervsvej 2, Postboks 1371


DK - 2600 Glostrup.

Opstillingssted

 Fare for beskadigelse som følge af, at vinkøleskabet vipper.


Vinkøleskabet er meget tungt og har tendens til at vippe forover ved døråbning!

Hold døren lukket, indtil vinkøleskabet er indbygget og fastgjort i indbygningsnichen som beskrevet i brugs- og monteringsanvisningen.


 Fare for beskadigelse som følge af, at vinkøleskabet vipper.

Hvis ændring af hængslingssiden foretages af en enkelt person, er der større fare for at komme til skade og for beskadigelse.

Indbyg vinkøleskabet med hjælp fra en anden person.

 Fare for brand og beskadigelse på grund af varmeafgivende produkter.

Varmeafgivende produkter kan antændes og sætte ild til vinkøleskabet. Vinkøleskabet må ikke indbygges under en kogeplade.

 Fare for brand og beskadigelse på grund af varmeafgivende produkter.


Varmeafgivende produkter kan antændes og sætte ild til vinkøleskabet. Der må ikke indbygges en varmeskuffe under vinkøleskabet.

Vær ved opstilling af vinkøleskabet opmærksom på, at dets energiforbrug øges, hvis det opstilles lige ved siden af en radiator, et komfur, en ovn eller en anden varmekilde. Opstil det heller ikke et sted, hvor det udsættes for direkte sol.

Jo højere rumtemperaturen er, desto længere tid kører kompressoren, og desto højere bliver energiforbruget.

Vær desuden opmærksom på følgende ved indbygning af vinkøleskabet:

- Stikkontakten skal være let tilgængelig og bør ikke være anbragt bag køle-/fryseskabet.
- Stikket og ledningen må ikke berøre vinkøleskabets bagside, da de ellers kan blive beskadiget af vinkøleskabets vibrationer.
- Heller ikke andre produkter bør tilsluttes ved hjælp af stikkontakter i området bag dette vinkøleskab.

 Risiko for at komme til skade ved brud på glas!

Risiko for at komme til skade ved glasbrud!

Ved opstilling i over 1500 m højde kan dørens glaslag gå itu på grund af ændret lufttryk. Skarpe brudstykker kan give alvorlige kvæstelser!

Et tørt og godt ventileret rum er velegnet.

Installation

Side-by-side

Dette vinkøleskab kan opstilles "side-by-side" med et andet køle-/fryseskab.

Et side-by-side-monteringskit kan købes hos Miele-forhandlere eller ved henvendelse til Miele Service (kontaktinformation - se omslaget).

Spørg Miele-forhandleren, hvilke kombinationer dette vinkøleskab kan indgå i!


Fastgørelse af køle-/fryseskabene er beskrevet i brugsanvisningen til side-by-side-monteringskittet.

Klimaklasse

Vinkøleskabet er beregnet til en bestemt klimaklasse (rumtemperaturområde), hvis grænser skal overholdes. Klimaklassen er anført på typeskiltet inde i vinkøleskabet.

Klimaklasse	Rumtemperatur
SN	+10 °C til +32 °C
N	+16 °C til +32 °C
ST	+16 °C til +38 °C
T	+16 °C til +43 °C

En lavere rumtemperatur medfører, at kompressoren står stille i længere tid. Dette kan medføre højere temperaturer i vinkøleskabet og evt. deraf følgende skader!

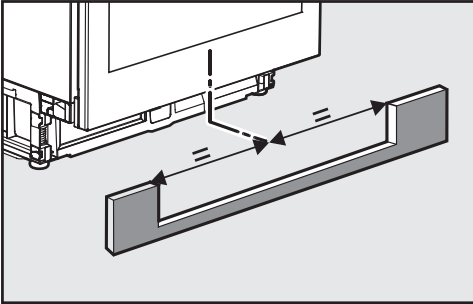
 Fare for beskadigelse på grund af høj luftfugtighed.

Ved høj luftfugtighed kan der dannes kondensat på vinkøleskabets ydervægge, som kan medføre korrosion. For at forebygge dette anbefales det at opstille vinkøleskabet i et tørt rum med aircondition og/eller rum med tilstrækkelig ventilation.

Kontroller efter opstilling, at vinkøleskabets dør kan lukkes rigtigt, at de anførte ventilationsåbninger-/arealer overholdes, og at vinkøleskabet er opstillet som angivet i denne brugs- og monteringsanvisning.

Ventilation

Ventilation af vinkøleskabet sker via ventilationsarealet i soklen. Dette må ikke tildækkes eller blokeres. Desuden skal ventilationsarealet regelmæssigt rengøres for støv.



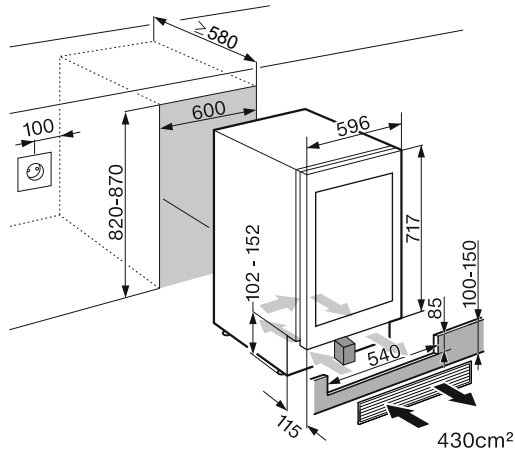
Udsnittet i sokkelpanelet skal centrerres i forhold til vinkøleskabet.

Døråbningsbegrænser

Med døråbningsbegrænseren kan vinkøleskabets døråbningsvinkel begrænses til 90°. Hermed kan det fx forhindres, at døren støder mod en væg, når den åbnes, og derved beskadiges (se afsnittet Dørhængsling indstilles).

Installation

Indbygningsmål

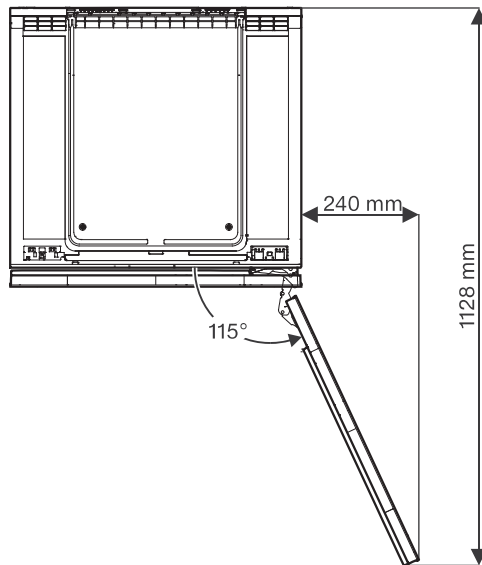


Kontroller, at indbygningskabet svarer præcist til de opgivne indbygningsmål inden indbygning. Ventilationsåbningerne/-arealerne skal ubetinget overholdes, og udskæringen i sokkelpanelet til vedlagte ventilationsgitter skal centreres med vinkøleskabet for at sikre, at vinkøleskabet fungerer korrekt.

Hvis vinkøleskabet ikke ventileres tilstrækkeligt, er der fare for brand og beskadigelse.

Det **medfølgende ventilationsgitter** skal ubetinget monteres og anvendes sammen med **vedlagte skumgummiblok**.

Set oppefra:



Installation

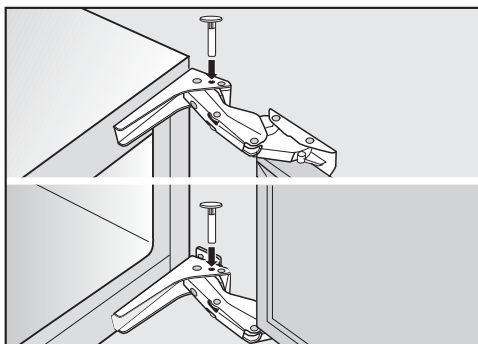
Dørhængsling indstilles

Dørhængslerne er ved levering indstillet således, at vinkøleskabets dør kan åbnes helt.

Hvis åbningsvinklen af en eller anden grund skal reduceres, kan dette indstilles via hængslerne.

Hvis døren fx ville støde mod en væg ved åbning, skal åbningsvinklen reduceres til ca. 90°.

Der skal monteres stifter til begrænsning af døråbningsvinklen, inden vinkøleskabet indbygges.



- Sæt de medfølgende stifter til begrænsning af døråbningsvinklen ned i hængslerne oppefra.

Døråbningsvinklen er nu reduceret til ca. 90°.

Hængslingssiden ændres

Vinkøleskabet leveres med hængsling i højre side. Hvis døren skal være hængslet i venstre side, skal hængslerne flyttes.

Følgende værktøj er nødvendigt til ændring af hængslingssiden:

⚠ Risiko for at komme til skade og for beskadigelse!

Advarsel! Glasdøren kan gå i stykker. Glasdøren er tung. Vær altid 2 personer om at ændre hængslingssiden.

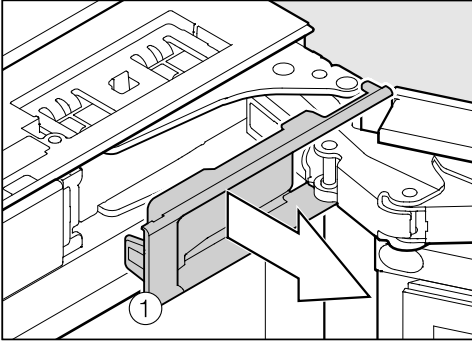
⚠ Risiko for at komme til skade og for beskadigelse!

Glasdøren kan falde ud!


Sørg for at skrue alle fastspændingsdele fast ved ændring af hængslingssiden.

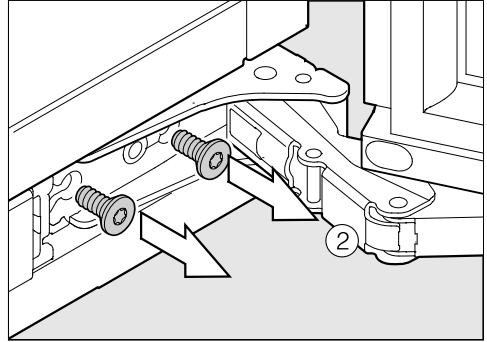
Tip: Bred et egnet underlag ud på gulvet foran vinkøleskabet for at beskytte glasdøren og gulvet mod beskadigelser under ændring af hængslingssiden.

Sørg for, at dørtætningen ikke beskadiges. Hvis dørtætningen beskadiges, kan døren muligvis ikke lukke rigtigt, hvorved kølingen ikke er tilstrækkelig!

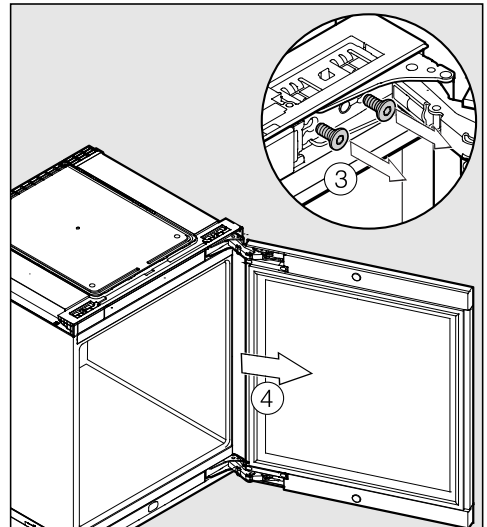
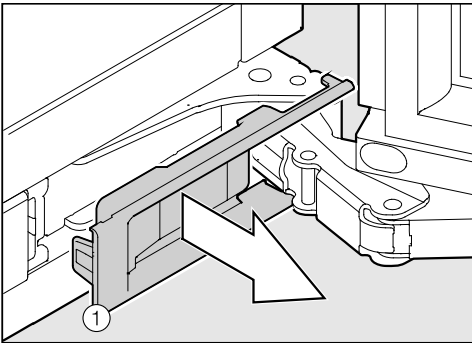


- Tag afdækningerne ① af.

 Den anden person skal holde fast i døren.
Advarsel! Så snart hængslet er løsnet, sidder døren ikke længere fast!



- Skru først skruerne ② på nederste hængsel ud.

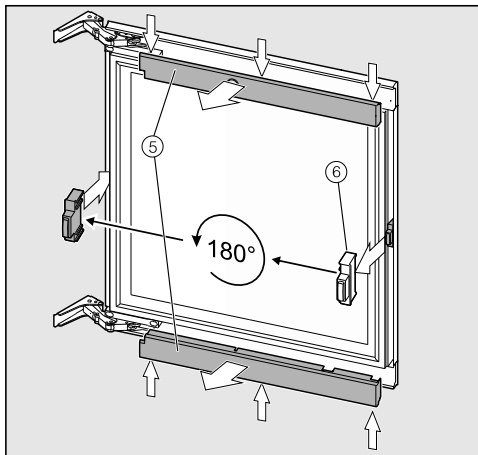


- Skru skruerne ③ på øverste hængsel ud.
- Tag døren af ④.

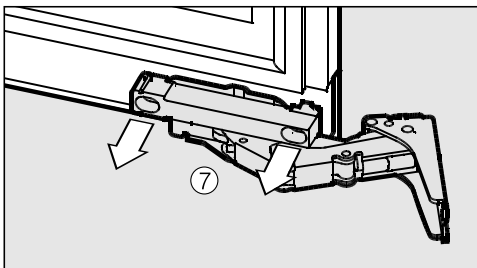
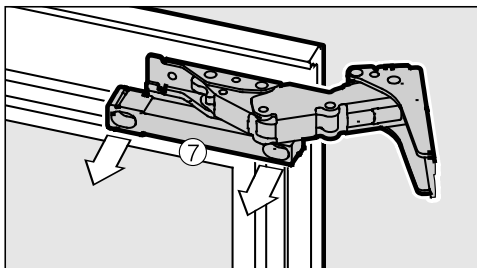
Installation

- Læg den afmonterede dør på et stabilt underlag med ydersiden opad.

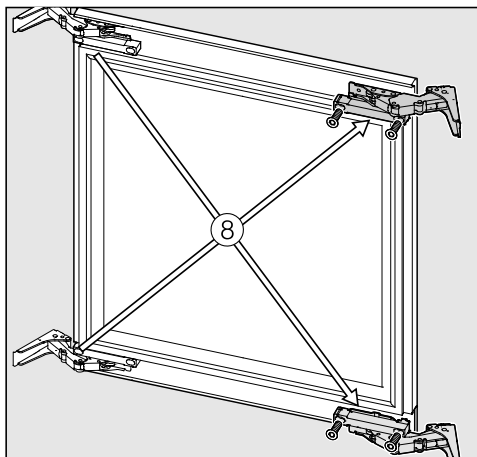
⚠ Risiko for at komme til skade!
Klap ikke hængslerne sammen.



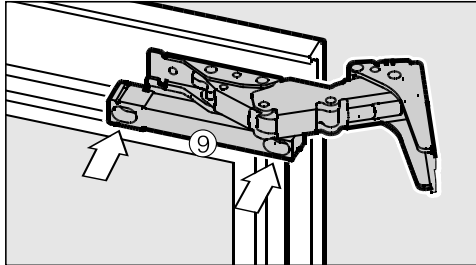
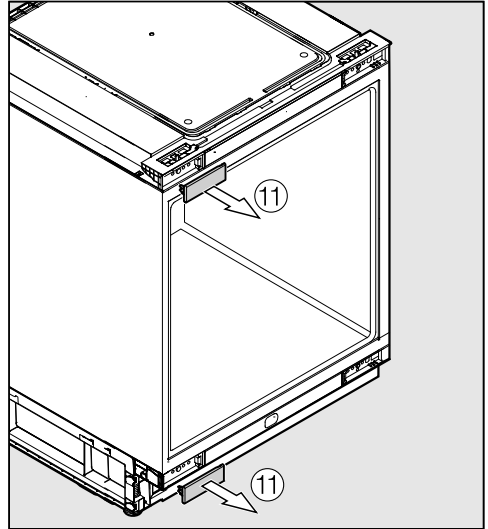
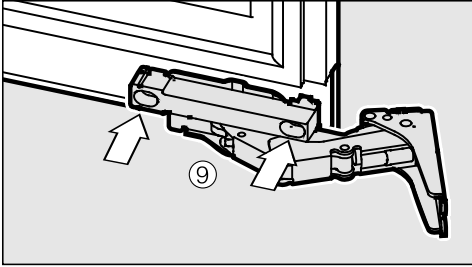
- Tag øverste og nederste afdækning ⑤ ud.
- Træk afstandsholderen ⑥ ud af døren, vend den 180°, og sæt den på i modsatte side.



- Skru skruerne ⑦ ud.

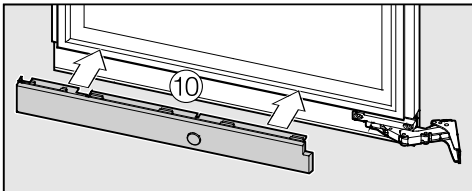
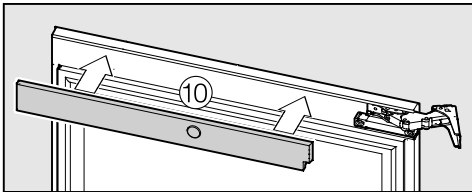


- Flyt hængslerne diagonalt ⑧.

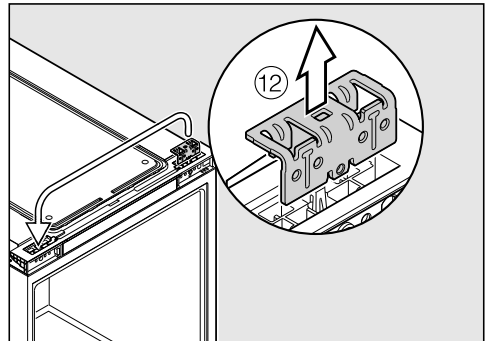


■ Skru skruerne ⑨ i igen.

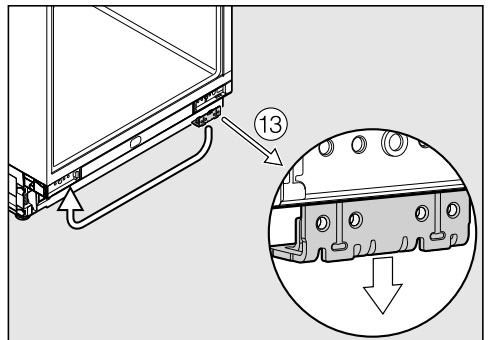
■ Tag afdækningerne ⑪ af.



■ Sæt afdækningerne ⑩ på. Vær opmærksom på hullernes position på hængslet.

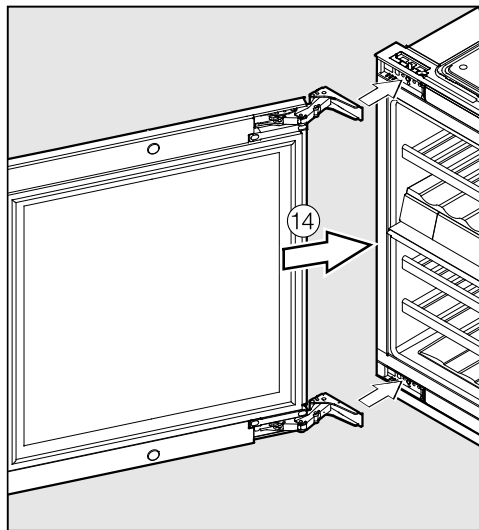


■ Træk det øverste beslag ⑫ ud, og sæt det på i modsatte side.



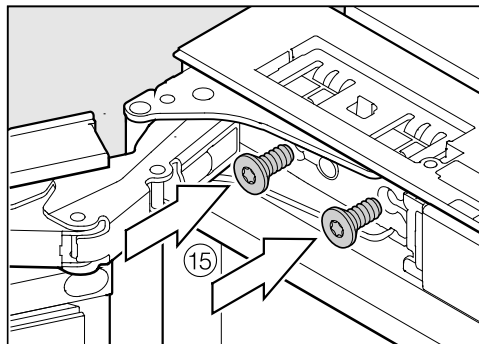
Installation

- Træk det nederste beslag ⑬ ud, og sæt det på i modsatte side.

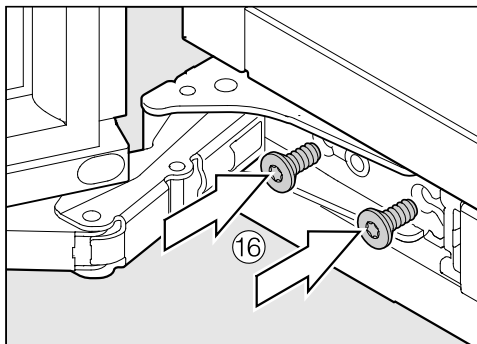


- Sæt døren på ⑭.

⚠ Risiko for at komme til skade!
Den anden person skal holde fast i døren.



- Skru det øverste hængsel ⑮ fast.

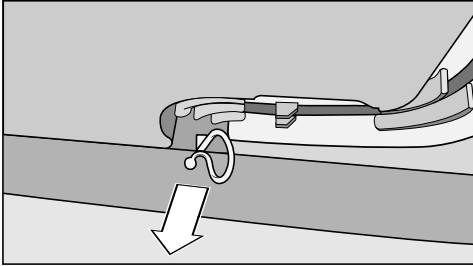


- Skru det nederste hængsel ⑯ fast.
- Indbyg nu vinkølskabet.

Vinkøleskabet underbygges

Inden indbygning af vinkøleskabet

- Tag tilbehøret ud af vinkøleskabet inden indbygningen.



- Fjern ledningsholderen fra vinkøleskabets bagside (afhængig af model).

⚠ Fare for beskadigelse som følge af, at vinkøleskabet vipper.

Hvis ændring af hængslingssiden foretages af en enkelt person, er der større fare for at komme til skade og for beskadigelse.

Indbyg vinkøleskabet med hjælp fra en anden person.

- Indbyg kun vinkøleskabet i et stabilt, solidt stående indbygningskøkkenmodul, der står på et helt vandret, lige gulv.
- Indbygningsnichen skal være justeret vandret og lodret.
- Målene på ventilationsåbningerne skal ubetinget overholdes (se afsnittene Ventilation og Indbygningsmål).

Følgende værktøj er nødvendigt til indbygning af vinkøleskabet:

- forskellige størrelser skruetrækkere
- et vaterpas
- et målebånd.

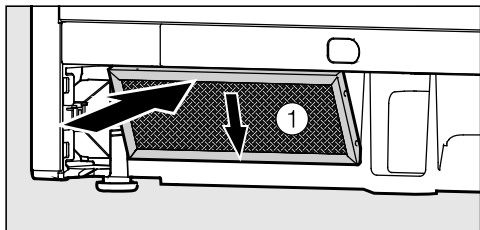
Følgende medfølgende monteringsdele skal bruges til indbygningen i nichen:

- Ventilationsgitter
- Luftfilter
- Skumgummiblok til ventilationsgitteret i soklen
- Skruer til fastgørelsen i nichen
- Nøgle til højdejustering i nichen

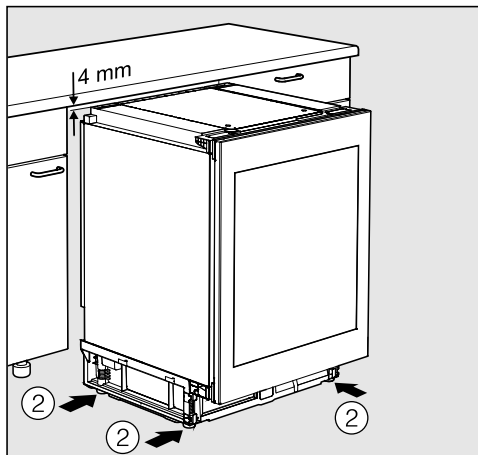
Installation

Vinkøleskabet forberedes

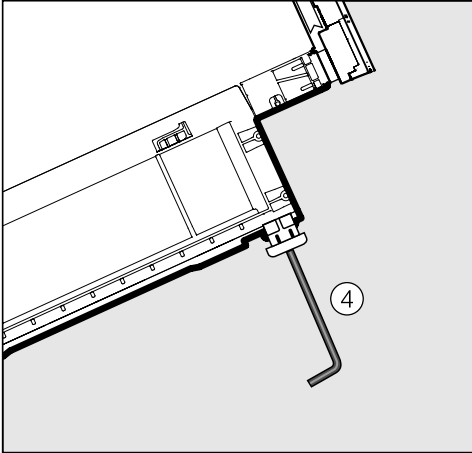
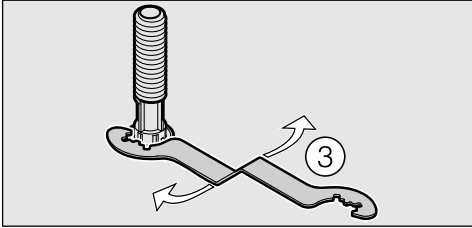
Luftfilteret forhindrer, at der kommer snavs i kompressorrummet. Herved undgås, at der opstår funktionsforstyrrelse på vinkøleskabet.



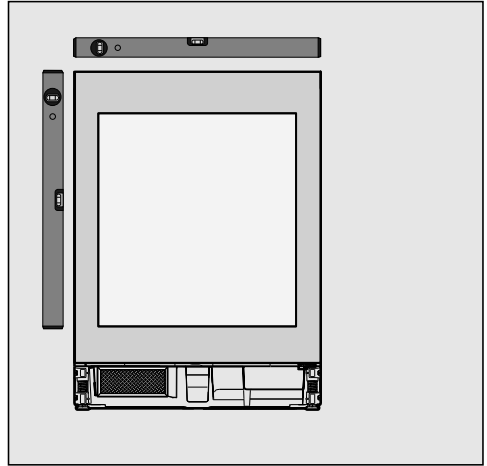
- Træk beskyttelsesfolien af luftfilteret ①.
- Sæt luftfilteret i nederst til venstre i vinkøleskabets sokkel.
- Slut strøm til vinkøleskabet ved hjælp af tilslutningsledningen (se Eltilslutning).
- Skub vinkøleskabet hen foran nichen.



- Drej de indstillelige ben ② ud i urets retning indtil 4 mm under nichehøjden.



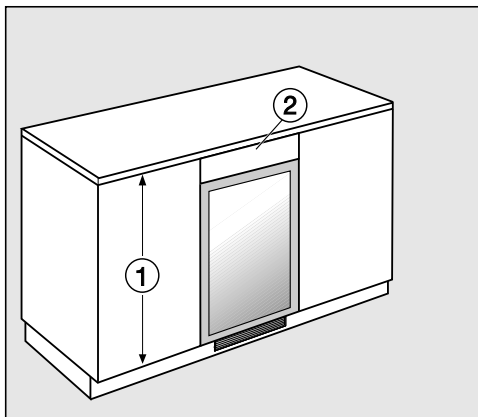
- De indstillelige ben kan drejes ud enten med den medfølgende gaffelnøgle ③ eller med en unbrakonøgle ④.



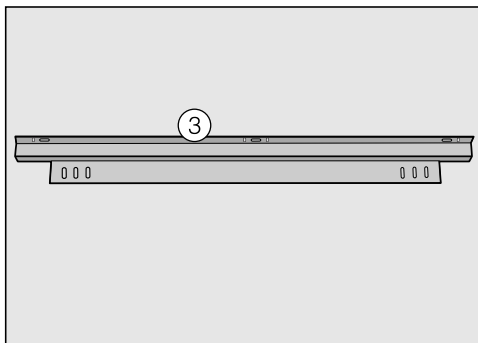
- Juster vinkøleskabet vandret og lodret. Hvis det stilles skævt op, kan det blive deformeret.
- Kontroller, om køkkenskabsdørene ved siden af har samme højde som vinkøleskabets front. Hvis køkkenskabsdørene ved siden af har en anden højde: Se også afsnittet Vinkøleskabet tilpasses til højere køkkenskabsdøre.

Installation

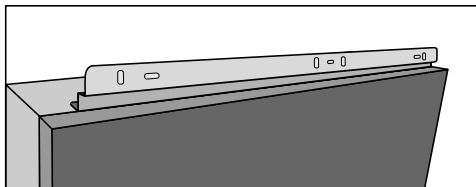
Vinkøleskabet tilpasses til højere køkkenskabsdøre



Hvis dørene i køkkenmodulerne ① er højere end vinkøleskabets dør, kan vinkøleskabet tilpasses køkkenskabsdørenes højde med en udligningsliste ②.

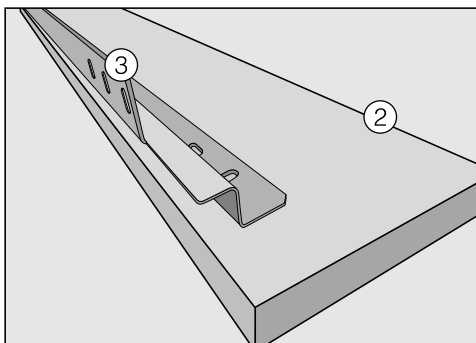


Til fastgørelse af udligningslisten skal der bruges et monteringsbeslag ③. Dette kan købes ved henvendelse til Miele Service (kontaktinformation - se omslaget) eller hos Miele-forhandlere. Monteringsbeslaget kan efter behov monteres på eller under vinkøleskabet.



For at undgå skader på vinkøleskabet skal udluftningsristen ligge præcist foran udblæsningsåbningen! Hvis vinkøleskabet ønskes afblændet fornedet, skal der sikres god ventilation.

Udligningslisten skal være fremstillet præcist til denne situation.



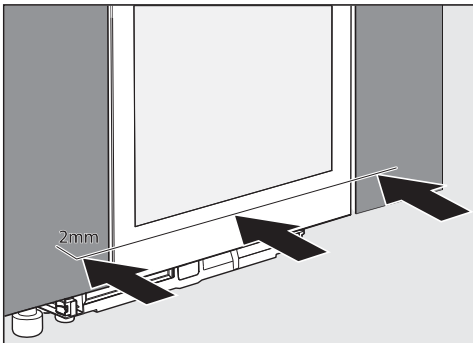
- Fastgør monteringsbeslaget ③ på bagsiden af udligningslisten ②.
- Træk vinkøleskabet så langt ud af nichen, at det kan tippe.
- Fastgør monteringsbeslaget med udligningslisten på vinkøleskabet ved at stramme skruerne let.
- Juster udligningslisten efter vinkøleskabets dør via langhullerne, så fronten bliver jævn.
- Stram skruerne.

- Vinkøleskabet kan nu skubbes ind i nichen.

Vinkøleskabet skubbes ind i nichen



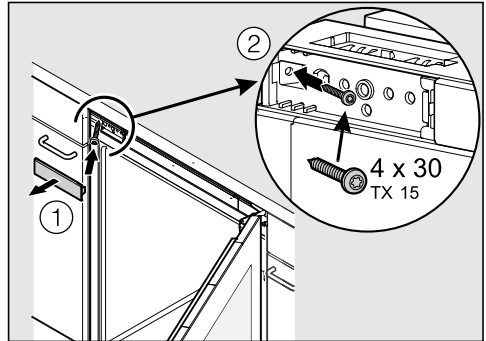
Sørg for, at netledningen ikke kommer i klemme eller beskadiges, når vinkøleskabet skubbes ind! Skub vinkøleskabet forsigtigt ind i nichen, så gulvet ikke beskadiges.



- Skub vinkøleskabet ind i nichen, indtil dørens front flugter med køkkenskabsfronterne ved siden af.
- Træk vinkøleskabet frem, så hele fronten stikker 2 mm frem i forhold til køkkenskabsfronten.

Vinkøleskabet fastgøres i nichen

- Vinkøleskabet stikker 2 mm frem i forhold til køkkenskabsfronten.
- Åbn døren.

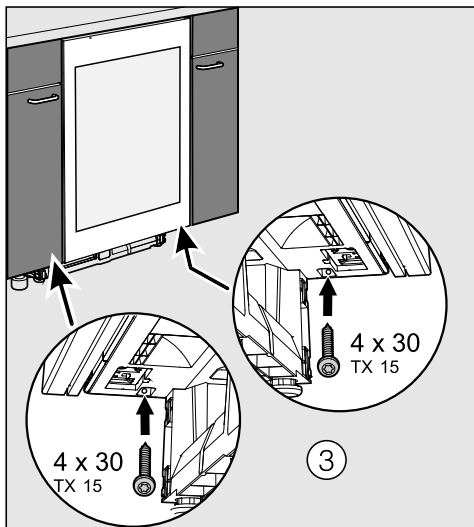


- Tag afdækningen ① af, og skru først vinkøleskabet sammen med køkkenskabskabene ved siden af øverst til venstre ②.

Vinkøleskabet trækkes ind i nichen, så det passer i venstre side. Dørfronten flugter med køkkenskabsfronten.

- Sæt afdækningen ① på igen.

Installation




Vinkøleskabets Push2open-system er nu aktiveret (se afsnittene Beskrivelse af vinkøleskabet - Døråbner).

- Skru vinkøleskabet sammen med køkkenskabene ved siden af nederst til højre og venstre.
- Der kan om nødvendigt skrues en fjerde skrue i øverst til højre ved dørhængslet.


I så fald skal døren være afmonteret, mens den fjerde skrue skrues i.

- Luk døren, og kontroller, om dørens sidekanter flugter med vinkøleskabets sidevægge.
- Tilslut nu vinkøleskabet.

Når vinkøleskabet er tilsluttet elnettet, vises nettilslutningssymbolet  i displayet efter kort tid.

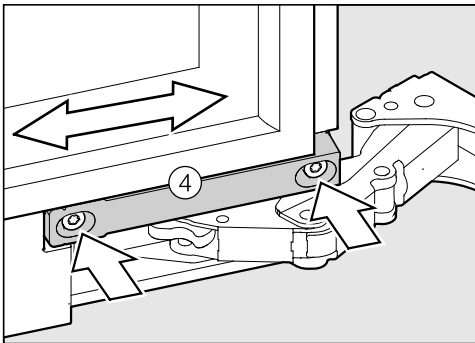
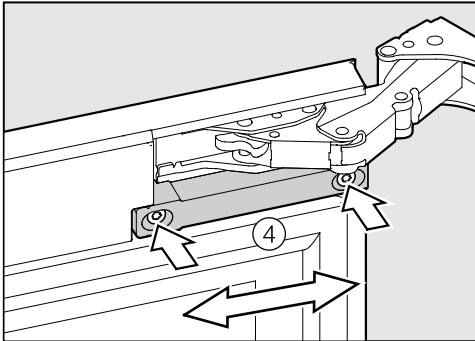


- Berør Tænd/Sluk-tasten.

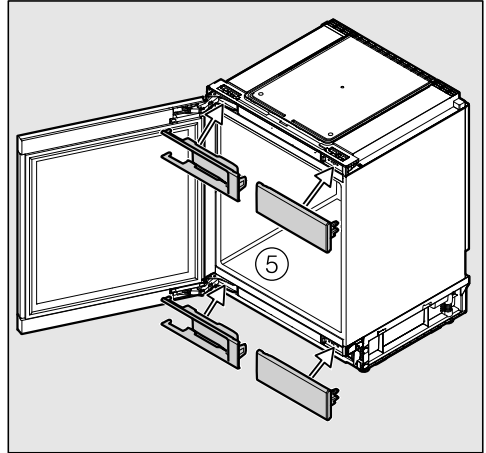
Symbolet nettilslutning  slukker, og vinkøleskabet begynder at køle.

Døren justeres i siderne

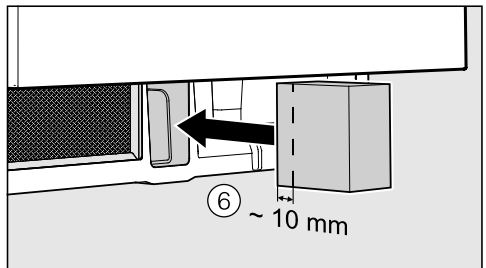
Hvis døren ikke flugter med kabinettets sidevægge, kan den justeres via skruerne under hængerne.



- Løsn skruerne ④, og forskyd døren.
- Stram skruerne ④ igen.



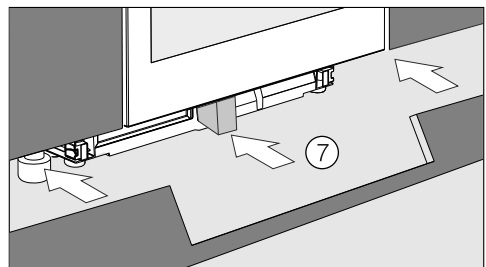
- Sæt afdækningerne på.



- Sæt den medfølgende skumgummiklods ⑥ ind i vinkøleskabets sokkel.



Hvis skumgummiklodsens ikke sættes i, opnås der ikke fuld køleydelse, og vinkøleskabet kan muligvis blive beskadiget.

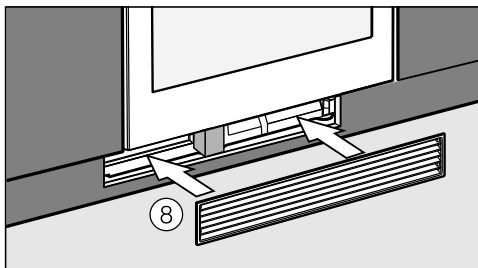


Installation

- Sæt sokkelpanelet ⑦ på.



Udsnittet i sokkelpanelet skal centrereres i forhold til vinkøleskabet.



- Sæt udluftningsristen ⑧ ind i sokkelpanelet. Skumgummiklodsens skubbes bagud.



Skumgummiklodsens skal slutte tæt til udluftningsristen, så der sikres adskilt luftføring.

Eltilslutning

Vinkøleskabet leveres med et stik godkendt i EU, som dog ikke må anvendes i en dansk installation, da maskinen derved ikke jordforbindes iht. Stærkstrømsbekendtgørelsen. Udskiftning til dansk stik skal foretages af en uddannet fagmand. Alternativt kan der anvendes en adapter til overgang mellem Schuko-stikprop og dansk jordingsystem. En sådan kan bestilles ved henvendelse til vores kundecenter (kontaktinformation findes på omslaget).

Opstil vinkøleskabet, så stikkontakten er frit tilgængelig. Hvis stikkontakten ikke er frit tilgængelig, skal produktet kunne afbrydes på gruppeafbryderen.




Brandfare på grund af overopvarmning.

Hvis køle-/fryseskabet anvendes med stikdåser eller forlængerledninger kan det medføre overbelastning af ledningerne.

Af sikkerhedsgrunde må der ikke anvendes stikdåser eller forlængerledning.

Den elektriske montering skal foretages af en uddannet fagmand i henhold til Stærkstrømsbekendtgørelsen.

Af sikkerhedsårsager anbefaler vi, at der anvendes et HPFI-relæ af typen  i husinstallationen til eltilslutning af vinkøleskabet.

En beskadiget tilslutningsledning må kun udskiftes med en speciel tilslutningsledning af samme type (kan købes ved henvendelse til vores kundecenter).

Af sikkerhedsmæssige grunde må ledningen kun udskiftes af Miele Service eller en anden uddannet fagmand.

Nominal effekt og sikring fremgår af denne brugsanvisning eller typeskiltet. Sammenlign disse oplysninger med dataene for eltilslutning på opstillingsstedet.

I tvivlstilfælde bør man kontakte en uddannet el-fagmand.

Forbigående eller permanent tilslutning til et selvforsynende eller ikke-netværkssynkront energiforsyningssystem (såsom stand-alone netværkssystemer, backup-systemer) er mulig. Forudsætning for tilslutning er, at energiforsyningssystemet opfylder kravene i EN 50160 eller tilsvarende.

Beskyttelsesforanstaltningerne i husinstallationen og i Miele-produktet skal også sikres med hensyn til deres funktion og driftsform ved tilslutning til stand-alone netværkssystemer eller ved ikke-netværkssynkron drift, eller de skal erstattes af tilsvarende foranstaltninger i installationen. Som eksempelvis beskrevet i den aktuelle version af VDE-AR-E 2510-2.

Skal ekstrabeskyttes, jf. stærkstrømsreglementet

Informationer til forhandlere


Udstillingsprogram

Vinkøleskabet kan præsenteres i faghandlen eller i showrooms med funktionen Udstillingsprogram. Betjeningen af vinkøleskabet og lyset fungerer fortsat, men kompressoren er frakoblet, så vinkøleskabet ikke har køleeffekt.


Udstillingsprogram aktiveres




- Sluk vinkøleskabet ved at berøre Tænd/Sluk.

Temperaturvisningen i displayet slukker, og nettilslutningssymbolet  vises.







- Berør tasten , og lad fingeren hvile på den.



- Berør samtidig Tænd/Sluk-tasten en gang kortvarigt (slip ikke tasten !).



- Lad fingeren hvile på tasten , indtil symbolet  vises i displayet.
- Slip tasten .


Udstillingsprogrammet er aktiveret, og symbolet  lyser i displayet.

Udstillingsprogram deaktiveres




Symbolet  lyser i displayet.



- Berør tasten til indstillingen.



I displayet vises alle valgbare symboler, og symbolet  blinker.



- Berør tasterne til indstilling af temperatur ( eller ) gentagne gange, indtil symbolet  blinker i displayet.



- Berør OK-tasten for at bekræfte valget.

I displayet blinker  (= udstillingsprogram er aktiveret), og symbolet  lyser.



- Berør tasten ∨ eller ∧, så \bar{U} vises i displayet (= udstillingsprogram er deaktiveret).



- Berør OK-tasten for at bekræfte valget.

Den valgte indstilling gemmes; symbolet \blacksquare blinker.



- Berør tasten til indstillinger for at forlade Indstillings-mode. Ellers afslutter elektronikken automatisk Indstillings-mode efter ca. et minut.

Udstillingsprogrammet er deaktiveret; symbolet \blacksquare slukker.

Miele A/S
Erhvervsvej 2
2600 Glostrup
www.miele.dk

Kontakt: miele.dk/service

Miele & Cie. KG
Carl-Miele-Straße 29
33332 Gütersloh
Tyskland

KWT 6322 UG

da-DK

M.-Nr. 10 531 890 / 03