

Návod k obsluze a instalaci Pračka



Před umístěním, instalací a uvedením přístroje do provozu si **bezpodmínečně** pročtěte tento návod k obsluze. Tím ochráníte sebe a zabráníte škodám.

Obsah

Váš příspěvek k ochraně životního prostředí	5
Bezpečnostní pokyny a varovná upozornění	6
Obsluha pračky	14
Ovládací panel	14
Princip funkce ovládacího pole	15
První uvedení do provozu	17
Praní z hlediska ochrany životního prostředí	21
1. Připravit prádlo	22
2. Naplnit pračku	23
3. Zvolit program a nastavení	24
4. Přidat prací prostředek	26
5. Spustit program – konec programu	28
 Předvolba startu/SmartStart	29
Přehled programů	31
Extra funkce	34
Předeprání	34
Více vody 	34
Máchání navíc 	34
Zvláštnosti v průběhu programu	35
Odstředování	35
Ochrana proti pomačkání	35
Změna průběhu programu	36
Změna programu	36
Storno programu	36
Doplnění nebo odebrání prádla	36
Prací prostředky	37
Správný prací prostředek	37
Doporučení k pracím prostředkům dle nařízení (EU) č. 1015/2010	37
Čištění a ošetřování	38
Čištění pláště a panelu	38
Čištění zásuvky pracích prostředků	38
Čištění bubny, prací vany a vypouštěcího systému	40

Čištění těsnicího kroužku	40
Čištění sítěk na přívodu vody	41
Co udělat, když	42
Nedá se spustit žádný prací program	42
Storno programu a chybové hlášení	43
Symboly na ukazateli času	44
Chybová kontrolka na konci programu	45
Neuspokojivý výsledek praní	46
Všeobecné problémy s automatickou pračkou	47
Nedají se otevřít dvířka	48
Otevření dvířek při ucpaném odtoku nebo výpadku proudu	49
Servisní služba	51
Kontakt při závadách	51
Databáze EPREL	51
Příslušenství k dokoupení	51
Instalace	52
Čelní pohled	52
Zadní pohled	53
Možnosti umístění	54
Pokyny k umístění	54
Přeprava pračky na místo instalace	55
Plocha pro umístění	56
Demontáž přepravní pojistky	56
Montáž přepravní pojistky	58
Vyrovnaní pračky	59
Vestavba pod pracovní desku	59
Upevňovací úchytka pro sokl	60
Připojení vody	62
Vypouštění vody	63
Vypouštěcí čerpadlo	63
Elektrické připojení	64
Technické údaje	65
Prohlášení o shodě	66
Údaje o spotřebě	67
Programovací funkce	68
Zrušení a zvolení programovací funkce	68
Editace a uložení programovací funkce	69
Opuštění úrovně programování	69
<i>P11</i> doba trvání bzučáku	70

Obsah

<i>P12</i> bzučák.....	70
<i>P13</i> tón tlačítek.....	70
<i>P14</i> PIN kód.....	70
<i>P22</i> vypínání ovládacího pole.....	71
<i>P24</i> memory	71
<i>P25</i> přídavná doba přeprání bavlny	71
<i>P28</i> šetrný chod	72
<i>P29</i> snížení teploty	72
<i>P30</i> více vody.....	72
<i>P32</i> maximální hladina při máchání.....	72
<i>P33</i> ochlazování pracího roztoku	73
<i>P34</i> ochrana proti pomačkání	73
<i>P49</i> nízký tlak vody	73
<i>P62</i> tlumený jas světelných polí	73
<i>P63</i> uvítací tón.....	74
<i>P90</i> provozní hodiny	74
<i>P00</i> nastavení z výroby	74
Připojení k síti.....	75
Nulování konfigurace sítě	75
<i>P97</i> dálkové ovládání.....	75
<i>P98</i> SmartGrid	76
<i>P99</i> RemoteUpdate.....	76
Autorská práva a licence na komunikační modul	77

Likvidace obalu

Obal slouží k manipulaci a chrání přístroj před poškozením během přepravy.

Obalové materiály byly zvoleny s přihlédnutím k aspektům ochrany životního prostředí a k možnostem jejich likvidace a obecně jsou recyklovatelné.

Vrácení obalů do materiálového cyklu šetří suroviny. Využívejte sběrná místa cenných materiálů a možnosti vrácení. Přípravní obaly odebere zpět Váš specializovaný prodejce Miele.

Likvidace starého přístroje

Elektrické a elektronické přístroje často obsahují cenné materiály. Obsahují také určité látky, směsi a díly, které byly nutné pro jejich funkci a bezpečnost.

V domovním odpadu a při neodborném nakládání mohou poškodit lidské zdraví a životní prostředí. Svůj starý přístroj proto v žádném případě nedávejte do domovního odpadu.



Místo toho využijte oficiální sběrná a vratná místa pro bezplatné odevzdávání a užitkování elektrických a elektronických přístrojů zřízená obcemi, prodejci nebo společnostmi Miele. Podle zákona jste sami zodpovědní za vymazání případných osobních údajů na likvidovaném starém přístroji. Ze zákona máte povinnost vyjmout a přitom nezničit staré baterie a staré akumulátory, které nejsou pevně uzavřené v přístroji, a lampy, které lze vyjmout bez zničení. Zaneste je do vhodné sběrný, kde je můžete bezplatně odevzdat. Postarejte se prosím o to, aby byl Váš starý přístroj až do doby odvezení uložen mimo dosah dětí.

Bezpečnostní pokyny a varovná upozornění

Tato pračka odpovídá předepsaným bezpečnostním předpisům. Neodborné používání však může vést k úrazům osob a věcným škodám.

Než uvedete pračku do provozu, pozorně si přečtete návod k obsluze. Obsahuje důležité pokyny pro montáž, bezpečnost, používání a údržbu. Tím chráníte sebe a zabráníte poškození pračky.

Podle normy IEC 60335-1 upozorňuje Miele výslovně na to, že je bezpodmínečně nutné přečíst si a dodržovat kapitolu věnovanou instalaci pračky a bezpečnostní pokyny a varovná upozornění.

Miele neodpovídá za škody, které vzniknou v důsledku nedbání těchto pokynů.

Tento návod k obsluze uschovejte a předejte ho případnému novému majiteli.

Pokud budou do manipulace s pračkou zasvěcovány další osoby, tak je nutné zpřístupnit jim nebo vysvětlit tyto bezpečnostní pokyny a varovná upozornění.

Používání ke stanovenému účelu

- ▶ Pračka je určena výhradně k praní textilií, které výrobce na etiketě pro ošetřování deklaruje jako vhodné pro praní. Jiné účely použití mohou být nebezpečné. Výrobce neručí za škody způsobené použitím odporujícím stanovenému účelu nebo chybnou obsluhou.
- ▶ Pračku je nutno provozovat podle návodu k obsluze, je třeba provádět její údržbu a kontrolovat její funkčnost.

Bezpečnostní pokyny a varovná upozornění

- ▶ Pračka není určena pro provozování venku.
- ▶ Tato pračka smí být provozována i ve veřejných oblastech.
- ▶ Osoby, které vzhledem ke svým fyzickým, smyslovým a psychických schopnostem nebo kvůli nezkušenosti nebo neznalosti nejsou schopné pračku bezpečně obsluhovat, ji nesmí používat bez dohledu nebo pokynů zodpovědné osoby.
- ▶ Děti mladší osmi let se nesmí samy pohybovat v blízkosti pračky, ledaže by byly pod stálým dozorem.
- ▶ Děti starší osmi let smí pračku používat bez dozoru jen tehdy, když jim byla její obsluha vysvětlena tak, že ji dokážou obsluhovat bezpečně. Děti musí být schopné rozpoznat a chápat možná nebezpečí v případě chybné obsluhy.
- ▶ Děti nesmí pračku bez dozoru čistit ani na ní provádět údržbu.
- ▶ Dohlížejte na děti, které se zdržují v blízkosti pračky. Dětem nikdy nedovolte, aby si s pračkou hrály.

Bezpečnostní pokyny a varovná upozornění

Technická bezpečnost

- ▶ Před umístěním pračku zkontrolujte ohledně zjevných vnějších poškození. Poškozenou pračku neinstalujte a neuvádějte do provozu.
- ▶ Elektrická bezpečnost pračky je zajištěna jen tehdy, když je připojena k elektrickému systému s ochranným vodičem nainstalovanému podle předpisů.
Je velmi důležité, aby bylo splnění tohoto základního požadavku předkontrolováno a v případě pochybností byla elektrická instalace budovy prověřena kvalifikovaným elektrikářem.
Miele neodpovídá za škody způsobené chybějícím nebo přerušeným ochranným vodičem.
- ▶ Neodborně provedené opravy mohou uživatele vystavit značným nebezpečím, za která výrobce neručí. Opravy smí provádět pouze kvalifikovaní pracovníci pověřeni společností Miele, jinak při následných škodách nevzniká nárok na záruku.
- ▶ Na pračce neprovádějte změny, které nebyly výslovně povoleny společností Miele.
- ▶ V případě poruchy nebo při čištění a ošetřování je pračka elektricky odpojená od sítě jen tehdy, když:
 - je vytažená síťová zástrčka pračky ze zásuvky nebo
 - je vypnutý jistič instalace budovy nebo
 - je úplně vyšroubovaná šroubovací pojistka instalace budovy.

Viz kapitola „Instalace“, odstavec „Elektrické připojení“.

Bezpečnostní pokyny a varovná upozornění

- ▶ Když je poškozený síťový připojovací kabel, musí být vyměněn servisní službou Miele, aby uživatel nebyl vystaven nebezpečí.
- ▶ Pračku připojte na vodu jen pomocí nové sady hadic. Staré sady hadic se nesmí použít znovu. Kontrolujte sady hadic v pravidelných intervalech. Pak je můžete včas vyměnit a zabránit vodním škodám.
- ▶ Vadné díly smíte nahradit jen originálními náhradními díly Miele. Jen u těchto dílů Miele ručí za to, že v plném rozsahu splňují bezpečnostní požadavky.
- ▶ Z bezpečnostních důvodů nepoužívejte prodlužovací kabely, roz-dvojky apod. (nebezpečí požáru v důsledku přehřátí).
- ▶ Při profesionálním používání pračky platí předpisy a úpravy ně-meckého zákona o úrazovém pojištění (DGUV). Doporučuje se provádět kontroly podle předpisů a úprav německého zákona o úrazovém pojištění – DGUV100-500 /kapitola 2.6 / odstavec 4. Zkušební pro-tokol potřebný pro dokumentování zkoušky je k dostání u servisní služby Miele.
- ▶ Tato pračka nesmí být provozována na nestabilních místech (např. na lodi).
- ▶ Dbejte pokynů v kapitole „Instalace“ a respektujte kapitolu „Tech-nické údaje“.
- ▶ Když je pračka opatřena síťovou zástrčkou, musí být vždy zajištěn přístup k zástrčce, aby bylo kdykoliv možné pračku odpojit od elek-trické sítě.

Bezpečnostní pokyny a varovná upozornění

▶ Pokud je plánováno pevné elektrické připojení, musí být v místě instalace stále přístupné zařízení odpojující všechny póly pračky od elektrického napájení.

▶ Občasný nebo trvalý provoz na soběstačném nebo se sítí nesynchronizovaném zařízení pro napájení energií (jako např. ostrovní sítě, záložní systémy) je možný. Předpokladem provozu je, aby u zařízení pro napájení energií byly dodrženy specifikace normy EN 50160 nebo srovnatelné.

Bezpečnostní opatření stanovená pro instalaci budovy a pro tento výrobek Miele musí být co do své funkce a způsobu práce zajištěna i v ostrovním provozu nebo v provozu nesynchronizovaném se sítí nebo být v instalaci nahrazena rovnocennými opatřeními. Jak je popsáno například v aktuálním vydání VDE-AR-E 2510-2.

▶ Opravy pračky smí provádět pouze servisní služba Miele, jinak zaniká nárok na záruku.

Provozní zásady

▶ Maximální množství náplně je 8,0 kg (suchého prádla). Částečně snížené kapacity náplní pro jednotlivé programy najdete v kapitole „Přehled programů“.

▶ Neumísťujte pračku do prostorů ohrožených mrazem. Zamrzlé hadice by se mohly roztrhnout nebo prasknout a při teplotách pod bodem mrazu se může snížit spolehlivost elektroniky.

▶ Před uvedením do provozu odstraňte přepravní pojistku na zadní straně pračky (viz kapitola „Instalace“, odstavec „Odstranění přepravní pojistky“). Při odstředování může neodstraněná přepravní pojistka poškodit pračku a vedle stojící nábytek nebo přístroje.

▶ Na dobu delší nepřítomnosti (např. dovolená) uzavřete vodovodní kohoutek, a to především tehdy, když není v blízkosti pračky podlahová výpust (kanál).

Bezpečnostní pokyny a varovná upozornění

- ▶ Nebezpečí zaplavení! Před zavěšením vypouštěcí hadice do umyvadla zkontrolujte, zda voda odtéká dostatečně rychle. Zajistěte vypouštěcí hadici proti vyklouznutí. Zpětná síla vytékající vody může vytlačit nezajištěnou hadici z umyvadla.
- ▶ Dbejte na to, abyste s prádlem neprali cizí tělesa (např. hřebíky, jehly, mince, kancelářské svorky). Cizí tělesa mohou poškodit součásti přístroje (např. prací vanu, prací buben). Poškozené součásti mohou zase způsobit poškození prádla.
- ▶ Při správném dávkování pracího prostředku není nutné odvápnování pračky. Pokud by Vaše pračka přesto byla zavápněná tak silně, že by bylo nutné odvápnění, používejte speciální odvápnovací prostředky s ochranou proti korozi. Tyto speciální odvápnovací prostředky obdržíte prostřednictvím Vašeho specializovaného prodejce Miele nebo u servisní služby Miele. Přísně dodržujte pokyny k použití odvápnovacího prostředku.
- ▶ U textilií, které byly ošetřeny čisticími prostředky obsahujícími rozpuštědla, musí být provedena zkouška, zda se tyto textilie smí připravovat v pračce. Kritérii zkoušky jsou upozornění na nebezpečí, ekologičnost produktů a další údaje.
- ▶ V pračce nikdy nepoužívejte čisticí prostředky obsahující ředidla (např. prací benzin). Mohly by se poškodit součásti přístroje a vzniknout jedovaté páry. Hrozí nebezpečí požáru a výbuchu.
- ▶ V blízkosti pračky neskladujte ani nepoužívejte benzin, petrolej nebo jiné snadno vznětlivé látky. Nebezpečí požáru a výbuchu
- ▶ Barvicí prostředky musí být vhodné pro použití v pračce. Přísně dodržujte pokyny k použití výrobce.
- ▶ Odbarvovací prostředky mohou vést ke korozi kvůli svým sloučeninám obsahujícím síru. Odbarvovací prostředky se v pračce nesmí používat.

Bezpečnostní pokyny a varovná upozornění

- ▶ Zabraňte styku nerezových povrchů (přední stěna, horní kryt, opláštění) s tekutými čisticími a dezinfekčními prostředky obsahujícími chlor nebo chlornan sodný. Působení těchto prostředků může vyvolat korozi nerez oceli. Agresivní výpary chloru mohou rovněž způsobit korozi. Otevřené obaly těchto prostředků neukládejte v bezprostřední blízkosti přístroje.
- ▶ Na čištění pračky se nesmí používat vysokotlaká myčka a proud vody.
- ▶ Při používání a kombinování pomocných pracích prostředků a speciálních produktů bezpodmínečně dbejte pokynů k použití výrobců. Každý prostředek používejte jen tak, jak to stanoví výrobce, abyste se vyhnuli poškození materiálu a silným chemickým reakcím.
- ▶ Pokud se prací prostředek dostane do očí, ihned je vypláchněte velkým množstvím vlažné vody. Při náhodném požití se ihned poraďte s lékařem. Osoby s poškozenou nebo citlivou pokožkou by se měly vyhýbat styku s pracím prostředkem.
- ▶ Při doplňování nebo odebírání prádla během hlavního praní se můžete dostat do styku s pracím prostředkem, zvláště když se dává externě. Sahejte do bubnu opatrně. Při styku pokožky s pracím roztokem opláchněte prací roztok ihned vlažnou vodou.

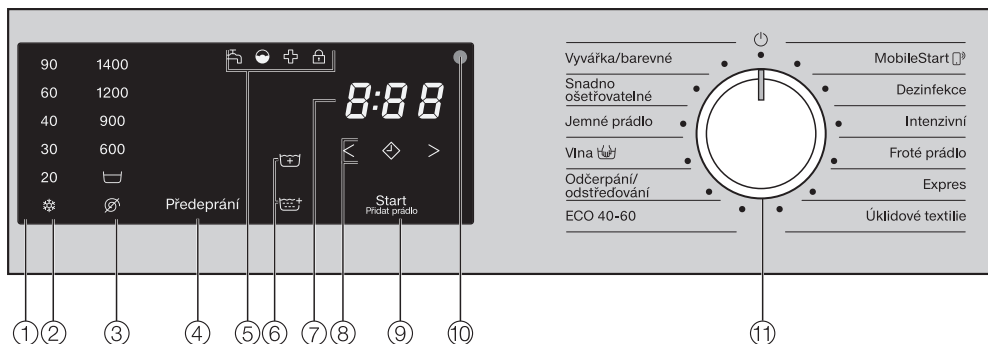
Příslušenství

- ▶ Používejte výhradně originální příslušenství Miele. Pokud budou namontovány nebo vestavěny jiné díly, zaniká veškerá záruka nebo ručení poskytované společností Miele.
- ▶ Sušičky Miele a pračky Miele lze uspořádat do sloupu. K tomu je nutná montážní sada pro věžové uspořádání pračky a sušičky, která je dostupná jako příslušenství k dokoupení. Je nutné dbát na to, aby se montážní sada pro věžové uspořádání pračky a sušičky hodila k sušičce Miele a pračce Miele.
- ▶ Dbejte na to, aby byl sokl Miele, který je k dostání jako příslušenství k dokoupení, vhodný pro tuto pračku.
- ▶ Miele Vám poskytuje až 15letou, nejméně však 10letou, záruku dodání náhradních dílů pro zachování funkčnosti po skončení sériové výroby Vaší pračky.

Miele neodpovídá za škody, které vzniknou v důsledku nedbání bezpečnostních pokynů a varovných upozornění.

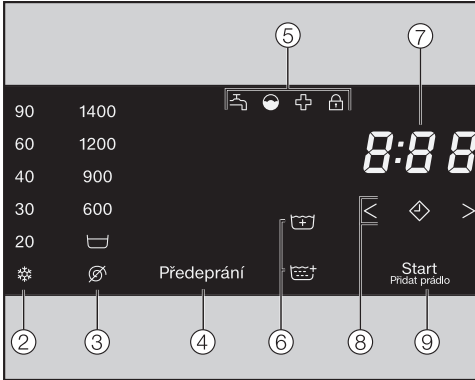
Obsluha pračky

Ovládací panel



- ① **ovládací pole**
- ② **senzоровá tlačítka teploty**
pro nastavení požadované teploty praní
- ③ **senzоровá tlačítka otáček**
pro nastavení požadovaného počtu otáček odstředování
- ④ **senzоровé tlačítko předeprání**
pro volbu extra funkce *předeprání*
- ⑤ **kontrolky**
svítí v případě potřeby
- ⑥ **senzоровá tlačítka extra funkcí**
pro volbu extra funkcí *více vody* a *máchní navíc*
- ⑦ **ukazatel času**
pro dobu trvání programu
- ⑧ **senzоровá tlačítka**
pro předvolbu startu
- ⑨ **senzоровé tlačítko *start/doplnit prádlo***
spouští zvolený program a umožňuje doplnění prádla.
- ⑩ **optické rozhraní**
pro servisní službu
- ⑪ **volič programů**
pro zvolení programu a pro vypnutí
Zvolením programu se pračka zapne a nastavením voliče programů do polohy vypne.

Princip funkce ovládacího pole



Senzorová tlačítka ②, ③, ④, ⑥, ⑧ a ⑨ reagují na dotyk konečky prstů. Volba je možná, dokud příslušné sensorové tlačítko svítí.

Když sensorové tlačítko jasně svítí, znamená to, že je aktuálně zvolené.

Když sensorové tlačítko svítí tlumeně, znamená to, že je lze zvolit.

② a ③ Sensorová tlačítka pro teplotu a počet otáček

Po zvolení pracího programu voličem programů jasně svítí navrhovaná teplota (ve °C) a počet otáček (v ot/min).





Volitelné teploty a otáčky svítí tlumeně.

④ Sensorové tlačítko předepírání



Některé prací programy můžete doplnit extra funkcí *předepírání*.

Pokud lze k pracímu programu zvolit extra funkci, sensorové tlačítko této extra funkce tlumeně svítí.

⑤ Kontrolky

-  svítí při poruchách přívodu vody a vypouštění vody.
-  svítí, když byl předávkován prací prostředek.
-  svítí pro připomenutí hygienických informací.
-  svítí, když jsou uzamčená dvířka pračky.

⑥ Sensorová tlačítka extra funkcí

Některé prací programy můžete doplnit extra funkcemi *více vody*  a *máčení navíc* .

Pokud lze k pracímu programu zvolit extra funkci, sensorové tlačítko této extra funkce tlumeně svítí.

Obsluha pračky



⑦ Ukazatel času

Po spuštění programu se zobrazuje doba trvání programu v hodinách a minutách.

Při spouštění programu pomocí předvolby startu se doba trvání programu zobrazí až po uplynutí doby zbývající do spuštění programu.

⑧ Senzorová tlačítka < >

- 

Po stisknutí sensorového tlačítka  se zvolí pozdější spuštění programu (předvolba startu). Při zvolení jasně svítí .

- < >

Stisknutím sensorového tlačítka < nebo > se zvolí doba trvání předvolby startu.


Na ukazateli času se zobrazuje zvolený čas předvolby startu.

Po spuštění programu se odpočítává čas předvolby startu.

Po uplynutí času předvolby startu se spustí program. Na ukazateli času se zobrazí pravděpodobná doba trvání programu.

⑨ Senzorové tlačítko start/doplnit prádlo

- Jakmile je možné spustit program, sensorové tlačítko pomalu bliká. Stisknutím sensorového tlačítka *start/doplnit prádlo* se spustí zvolený program. Sensorové tlačítko trvale svítí.
- Po spuštění programu umožňuje sensorové tlačítko *start/doplnit prádlo* doplnění prádla.

 Poškození v důsledku chybného umístění a připojení.
Chybné umístění a připojení pračky vede k závažným věcným škodám.
Dbejte kapitoly „Instalace“.

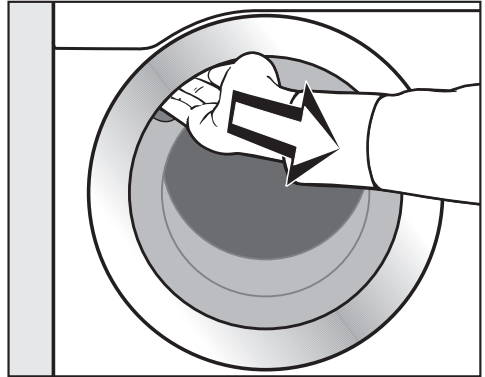
Odstranění ochranné fólie a reklamních nálepek

- Odstraňte:
 - ochrannou fólii z dvířek
 - všechny reklamní nálepky (pokud jsou k dispozici) z přední strany a z horního krytu

Neodstraňujte nálepky, které vidíte po otevření dvířek (např. typový štítek).

Vyprázdnění bubnu

V bubnu se může nacházet koleno pro vypouštěcí hadici nebo montážní materiál.



- Otevřete dvířka.
- Vyměňte koleno a montážní materiál.
- Dvířka lehce přibouchněte.

Na této pračce byl proveden úplný funkční test. Proto je v bubnu zbytkové množství vody.

První uvedení do provozu

Miele@home

Vaše pračka je vybavená vestavěným WiFi modulem.

Pro použití potřebujete:

- WiFi síť
- aplikaci Miele
- uživatelský účet u Miele. Uživatelský účet můžete vytvořit přes aplikaci Miele.

Aplikace Miele Vás vede při navazování spojení mezi pračkou a domácí WiFi sítí.

Poté, co pračku začleníte do WiFi sítě, můžete pomocí aplikace provádět například následující akce:

- dálkově ovládat svoji pračku
- zjišťovat informace o provozním stavu své pračky
- zjišťovat informace o průběhu programu své pračky

Začleněním pračky do WiFi sítě se zvýší spotřeba elektrické energie, i když je pračka vypnutá.

Zajistěte, aby byl v místě instalace Vaší pračky k dispozici dostatečně silný signál Vaší WiFi sítě.

Disponibilita WiFi spojení

WiFi spojení sdílí frekvenční rozsah s jinými zařízeními (např. mikrovlnami, dálkově řízenými hračkami). Kvůli tomu se mohou vyskytovat dočasné nebo úplné poruchy spojení. Proto nelze zaručit trvalou dostupnost nabízených funkcí.

Disponibilita Miele@home

Použití aplikace Miele závisí na dostupnosti Miele@home Services ve Vaší zemi.

Service Miele@home není k dispozici v každé zemi.

Informace k dostupnosti obdržíte na internetové stránce www.miele.com.

Aplikace Miele

Aplikaci Miele si můžete stáhnout zdarma z Apple App Store® nebo Google Play Store™.

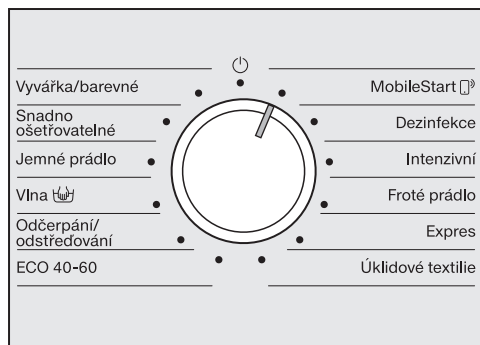


Vytvoření Miele@home

Jsou možné 2 druhy připojení:

1. Přes aplikaci Miele (standardní nastavení)
2. Přes WPS

Přihlášení přes aplikaci Miele



- Otočte volič programů na program *MobileStart*.

Na ukazateli času se objeví *APP* a potom se odpočítává doba prodlevy 10 minut. Aplikace Miele vede dalšími kroky.

Při úspěšném připojení se na ukazateli času objeví *Łan*.

Přihlášení přes WPS

- Otočte volič programů na program *MobileStart*.
- Tiskněte sensorové tlačítko tak dlouho, dokud se na ukazateli času neobjeví *WPS*.

Pak se na ukazateli času odpočítává doba prodlevy 2 minuty.

- Do 2 minut na svém routeru aktivujte funkci „WPS“.

Při úspěšném připojení se na ukazateli času objeví *Łan*.

Tip: Pokud po uplynutí časové prodlevy není spojení ještě navázáno, musíte postup zopakovat.

První uvedení do provozu

Spuštění prvního pracího programu

Z bezpečnostních důvodů není před prvním uvedením do provozu možné odstředování. Pro aktivaci odstředování musí být proveden prací program bez prádla a bez pracího prostředku.

Při použití pracího prostředku může dojít k nadměrnému napěnění.

■ Otevřete vodovodní kohoutek.

■ Otočte volič programů do polohy *vyvářka/barevné prádlo*.

Pračka se zapne.

■ Stiskněte sensorové tlačítko *start/doplňit prádlo*.

Spustí se prací program.

Po 10 minutách pohasnou zobrazovací prvky a bude pomalu blikat sensorové tlačítko *start/doplňit prádlo*.

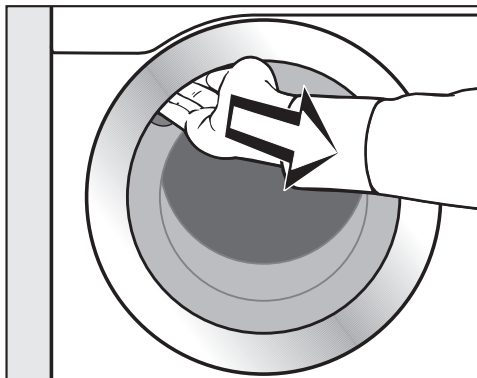
Otevření dvířek na konci programu

V ochraně proti pomačkání jsou ještě uzamčená dvířka. V prvních 10 minutách svítí ovládací pole. Potom ovládací pole zhasne a pomalu bliká sensorové tlačítko *start/doplňit prádlo*.

■ Otočte volič programů do polohy .

Odemknou se dvířka.

Tip: Po ochraně proti pomačkání se vypne pračka a automaticky odemknou dvířka. Celé ovládací pole je tmavé.



■ Za zapuštěný úchyt otevřete tahem dvířka.

Tip: Nechte dvířka pootevřená, aby mohl vyschnout buben.

První uvedení do provozu je skončeno.

Spotřeba elektrické energie a vody

- Využívejte maximální množství na naplnění příslušného pracího programu. Spotřeba elektrické energie a vody je potom nejnižší ve vztahu k celkovému množství prádla.
- Programy účinné z hlediska spotřeby elektrické energie a vody zpravidla trvají déle. Prodloužením doby trvání programu je možné při zachování stejného výsledku praní snížit skutečně dosaženou teplotu praní.

Například program *ECO 40–60* trvá déle než program *vyvářka/barevné prádlo* 40 °C nebo 60 °C. Program *ECO 40–60* je však účinnější z hlediska spotřeby elektrické energie a vody.

- V programu *expres* perte drobné, mírně znečištěné prádlo.
- Moderní prací prostředky umožňují prát při snížených teplotách (např. 20 °C). Z důvodu úspory elektrické energie použijte příslušná nastavení teploty.
- Pro hygienu v pračce se doporučuje příležitostně spustit cyklus praní s teplotou vyšší než 60 °C. Pračka Vás na to upozorní rozsvícením kontrolky ☒.

Spotřeba pracích prostředků

- Používejte maximálně tolik pracího prostředku, kolik je uvedeno na jeho obalu.
- Při dávkování dbejte stupně znečištění prádla.
- Při menších množstvích naplnění snižte množství pracího prostředku (při poloviční náplni asi o 1/3 méně pracího prostředku).

Informace k následnému strojovému sušení

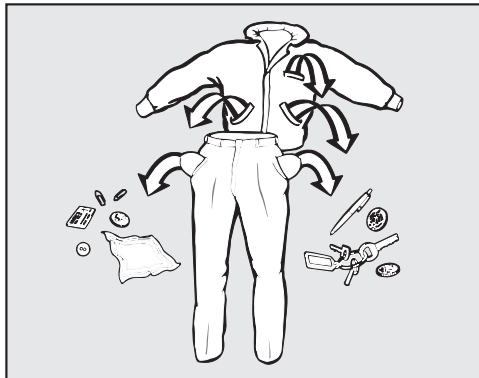
Zvolené otáčky při odstředování mají vliv na zbytkovou vlhkost prádla a emise hluku pračky.

Čím vyšší otáčky při odstředování zvolíte, tím menší je zbytková vlhkost prádla. Zvýší se ovšem emise hluku pračky.

Pro úsporu energie při sušení zvolte nejvyšší možný počet otáček při odstředování pro příslušný prací program.

1. Připravit prádlo

Vyprázdnění kapes



- Vyprázdněte kapsy.

⚠ Poškození cizími předměty. Hřebíky, mince, kancelářské sponky atd. mohou poškodit textilie a součásti. Před praním zkontrolujte prádlo ohledně cizích předmětů a odstraňte je.

Roztřídění prádla

- Roztřídte textilie podle barev a symbolů na etiketách pro ošetření.

Předběžné ošetření skvrn

- Před praním odstraňte případné skvrny na textiliích. Skvrny odstraníte tak, že se jich budete lehce dotýkat nezabarvujícím nebo neodbarvujícím hadříkem.

⚠ Poškození čisticími prostředky obsahujícími rozpouštědla. Čisticí benzin, prostředky na skvrny atd. mohou poškodit plastové díly. Při ošetřování textilií dbejte na to, aby nedošlo k potřísnění dílů z umělé hmoty.

⚠ Nebezpečí výbuchu v důsledku čisticích prostředků obsahujících rozpouštědla.

Při používání čisticích prostředků obsahujících rozpouštědla může vzniknout výbušná směs.

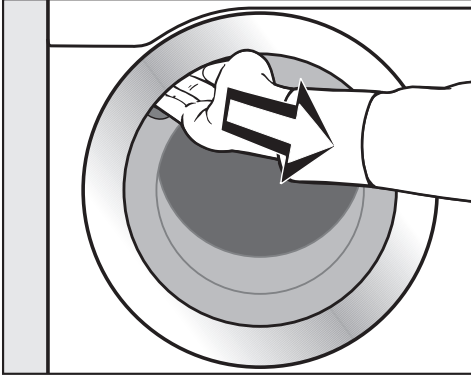
V pračce nepoužívejte čisticí prostředky obsahující rozpouštědla.

Všeobecné tipy

- Neperte textilie, které jsou deklarovány jako **nevhodné** pro praní v pračce (☒).
- Záclyny: odstraňte háčky, šňůrky a pásky nebo je svažte do uzlíku.
- Podprsenky: přišijte nebo odstraňte uvolněné tvarovací součásti.
- obraťte prádlo naruby, pokud to doporučuje výrobce textilu.
- Zapněte klasické zipy, suché zipy, háčky a očka.
- Povlaky peřin a polštářů zapněte, aby se do nich nedostalo drobné prádlo.
- Další tipy najdete v kapitole „Přehled programů“.

2. Naplnit pračku

Otevření dvířek



- Za úchyt otevřete dvířka.

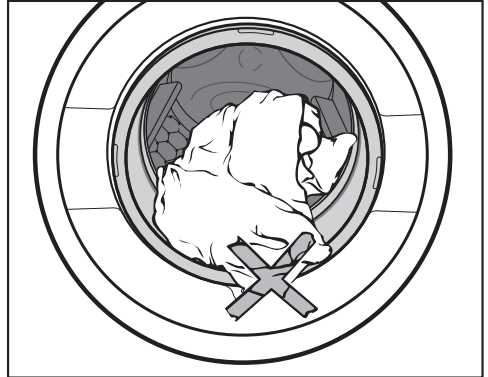
Než naplníte buben prádlem, zkontrolujte ho, zda v něm nejsou cizí předměty.

- Vložte rozvinuté prádlo do bubnu a volně je rozložte.

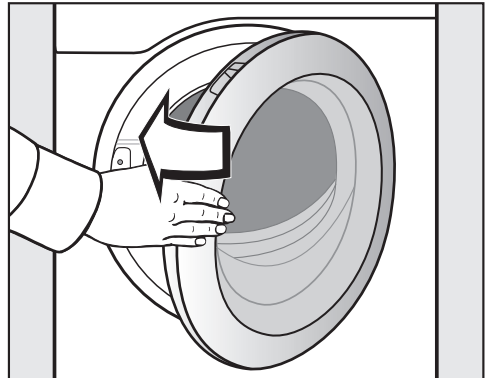
Různě velké kusy prádla zesílí prací účinek a prádlo se při odstředování lépe rozdělí.

Při maximálním množství naplnění je relativně nejnižší spotřeba energie a vody vzhledem k celkovému množství naplnění. Přeplnění zhoršuje výsledek praní a podporuje vytváření záhybů.

Zavření dvířek



- Dávejte pozor, aby se prádlo nepřiskříplo mezi dvířky a těsněním.

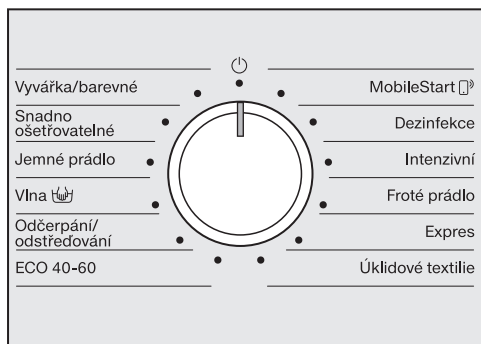


- Dvířka lehce přibouchněte.

3. Zvolit program a nastavení

1. Volba pracích programů voličem programů

Otočením voliče programů na některý prací program se zapne pračka.

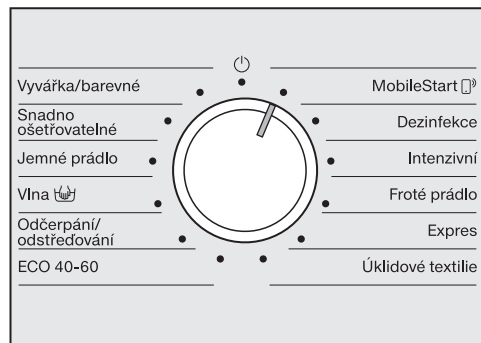


- Otočte volič programů na požadovaný program.

Na ukazateli času se zobrazuje pravděpodobná doba praní a v ovládacím poli se rozsvítí přednastavená teplota a počet otáček.

2. Volba programů pomocí polohy voliče programů MobileStart a aplikace Miele

Tip: Pro použití programu MobileStart musí být pračka přihlášená ve WiFi síti a musí být zapnuté *dálkové ovládání*.



- Otočte volič programů do polohy MobileStart.

Na ukazateli času se zobrazuje: *on*



Po spuštění programu lze teď pračku ovládat pomocí aplikace Miele.

Ovládání prostřednictvím aplikace Miele je možné až po stisknutí senzového tlačítka *start/doplnit prádlo*.

3. Zvolit program a nastavení

Volba teploty a otáček

Přednastavená teplota a otáčky pracovního programu jasně svítí. Teploty a otáčky, které lze zvolit k pracovnímu programu, svítí tlumeně.

90	1400
60	1200
40	900
30	600
20	
stud.	

- Stiskněte sensorové tlačítko s požadovanou teplotou.

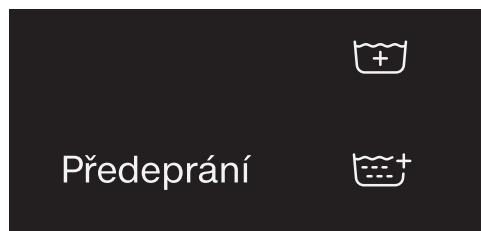
Senzorové tlačítko jasně svítí.

- Stiskněte sensorové tlačítko s požadovaným počtem otáček.

Senzorové tlačítko jasně svítí.

Volba extra funkcí

Pokud lze k pracovnímu programu zvolit extra funkci, sensorové tlačítko této extra funkce tlumeně svítí.



- Stiskněte sensorové tlačítko s požadovanou extra funkcí.

Senzorové tlačítko jasně svítí.

K jednomu pracovnímu programu můžete zvolit několik extra funkcí.

Další informace k extra funkcím najdete v kapitole „Extra funkce“.

4. Přidat prací prostředek

Zásuvka pro dávkování pracích prostředků

Můžete používat všechny prací prostředky, které jsou vhodné pro pračky.

Dávkování pracího prostředku

Při dávkování dbejte údajů výrobce pracího prostředku.

Předávkování vede ke zvýšenému nappění.
Vyhybejte se předávkování.

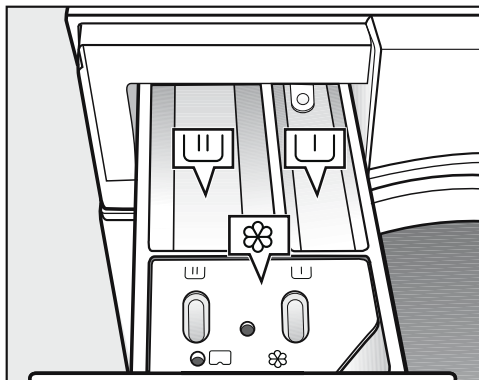
Dávkování závisí na:

- množství prádla
- stupni znečištění prádla
- tvrdosti vody

rozmezí tvrdosti	celková tvrdost v mmol/l	německá tvrdost °dH
měkká (I)	0–1,5	0–8,4
střední (II)	1,5–2,5	8,4–14
tvrdá (III)	nad 2,5	nad 14

Jestliže neznáte rozmezí tvrdosti vody, informujte se u Vašeho vodárenského podniku.

Plnění pracího prostředku

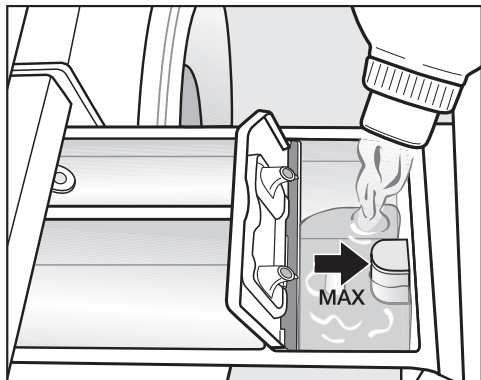


- Vytáhněte zásuvku pracích prostředků a naplňte její komory pracím prostředkem.

- U prací prostředek pro přeprání (doporučené rozdělení celkového množství pracího prostředku: $\frac{1}{3}$ do komory U a $\frac{2}{3}$ do komory U)
- U prací prostředek pro hlavní praní
- ⊗ avivážní prostředek, tužidlo, tekutý škrob

4. Přidat prací prostředek

Automatická aviváž, tužení a škrobení



- Avivážní prostředek, tužidlo nebo tekutý škrob dávejte do komory ☼.

Dbejte maximální výšky naplnění.

S posledním mácháním se prostředek vypláchne. Na konci pracího programu zůstane v komoře ☼ malé množství zbytkové vody.

Tip: Po několika automatických škrobeních vyčistěte zásuvku pracích prostředků, zvláště násosku.

Odbarvovací a barvicí prostředky

⚠ Poškození odbarvovacími prostředky.
Odbarvovací prostředky vedou ke korozi v pračce.
Nepoužívejte v pračce žádné odbarvovací prostředky.


Barvicí prostředky musí být vhodné pro použití v pračce. Bezpodmínečně dbejte pokynů k použití od výrobce.

5. Spustit program – konec programu

Spuštění programu

- Stiskněte pomalu blikající sensorové tlačítko *start/doplnit prádlo*.

Uzamknou se dvířka a spustí se prací program.

- Když trvale svítí symbol , jsou dvířka pro zbývající průběh programu uzamčena.

Pokud jste předvolili čas startu, tak se odpočítává na ukazateli času. Po uplynutí času předvolby startu nebo ihned po spuštění se na ukazateli času zobrazuje doba trvání programu.

Úspora elektrické energie

Po 10 minutách se vypnou zobrazovací prvky. Sensorové tlačítko *start/doplnit prádlo* pomalu bliká.

Zobrazovací prvky můžete opět zapnout:

- Stiskněte sensorové tlačítko *start/doplnit prádlo* (nemá vliv na probíhající program).

Konec programu

V ochraně proti pomačkání jsou ještě uzamčena dvířka. V prvních 10 minutách svítí ovládací pole. Potom ovládací pole zhasne a pomalu bliká sensorové tlačítko *start/doplnit prádlo*.

- Otočte volič programů do polohy .

Odemknou se dvířka.

Tip: Po ochraně proti pomačkání se dvířka automaticky odemknou.

- Otevřete dvířka.

- Vyměňte prádlo.

Nevymuté prádlo se při dalším praní může srazit nebo může zabarvit jiné prádlo.

Vyměňte všechny kusy prádla z bubnu.

- Zkontrolujte těsnění na dvířkách, zda na něm nejsou cizí tělesa.

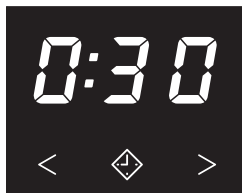
Tip: Nechte dvířka pootevřená, aby mohl vyschnout buben.

Tip: Nechte zásuvku pracích prostředků pootevřenou, aby mohla vyschnout.

Zvolení předvolby startu

Zvolení předvolby startu v programu *odčerpávání/odstředování* není možné.

- Zvolte požadovaný prací program.
- Stiskněte sensorové tlačítko ◆.



Senzorové tlačítko ◆ jasně svítí.

- Stiskněte sensorové tlačítko < nebo > tolikrát, až bude na ukazateli času svítit požadovaná předvolba startu.
- Při méně než 10 hodinách se čas předvolby startu mění v krocích po 30 minutách.
- Při více než 10 hodinách se čas předvolby startu mění v krocích po 1 hodině.


Spuštění předvolby startu

- Stiskněte pomalu blikající sensorové tlačítko *start/doplnit prádlo*.

Předvolba startu byla spuštěna a odpočítává se na ukazateli času.

Bliká symbol .


Změna předvolby startu

- Tiskněte sensorové tlačítko *start/doplnit prádlo* tak dlouho, dokud se neodemknou dvířka a nezhasne symbol .

Odpočítávání předvolby startu je stornované.

- Stiskněte sensorové tlačítko < nebo > tolikrát, až bude na ukazateli času svítit požadovaná předvolba startu.
- Stiskněte pomalu blikající sensorové tlačítko *start/doplnit prádlo*.

Zrušení předvolby startu

- Tiskněte sensorové tlačítko *start/doplnit prádlo* tak dlouho, dokud se neodemknou dvířka a nezhasne symbol .

Odpočítávání předvolby startu je stornované.

- Stiskněte jasně svítící sensorové tlačítko ◆.

Čas předvolby startu se vymaže. Na ukazateli času se objeví doba trvání programu.

- Stiskněte pomalu blikající sensorové tlačítko *start/doplnit prádlo*, abyste spustili prací program.

SmartStart

V určitém časovém intervalu můžete svoji pračku nechat automaticky spustit ovládáním zvenku.

Tato funkce je aktivní, když je zapnutá programovací funkce *P99* SmartGrid.

Časový interval můžete definovat od 30 minut do 24 hodin. Pračka se pak spustí ve Vámi zadaném časovém intervalu zvenku zaslaným signálem. Pokud až do nejpozdějšího možného okamžiku spuštění není zvenku zaslán signál, pračka se spustí automaticky

Nastavení časového intervalu


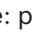





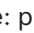



Když je aktivovaná programovací funkce *P99* SmartGrid, mění se funkce sensorového tlačítka ◆. Na ukazateli času se již nezobrazuje předvolba startu, nýbrž časový interval, během něhož lze automaticky spustit Vaši pračku (viz kapitola „Programovací funkce“, odstavec „*P99* SmartGrid“).

Postup je stejný jako při nastavování času při předvolbě startu.








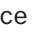

- Stiskněte sensorové tlačítko ◆.
- Sensorovým tlačítkem < nebo > nastavte požadovaný časový interval.
- Stiskněte sensorové tlačítko *start/doplnit prádlo*.

Na ukazateli času se zobrazuje *ℓr*.

Přehled programů

vyvářka/barevné prádlo		studená °C až 90 °C	maximálně 8,0 kg
textilie	Textilie z bavlny, lnu nebo směsné tkaniny		
tip	<ul style="list-style-type: none"> - Zvolte teplotu podle údajů na etiketě pro ošetření, pracího prostředku, druhu znečištění a hygienických požadavků. - Program 20 °C používejte pro mírně znečištěné bavlněné prádlo. 		
1 400 ot/min	extra funkce: předeprání  , více vody  , máchání navíc 	cykly máchání: 2	
snadno ošetřovatelné		studená °C až 60 °C	maximálně 4,0 kg
textilie	Textilie ze syntetických vláken, směsné tkaniny nebo snadno ošetřovatelné česané bavlny		
tip	- U textilií náchylných na pomačkání snižte otáčky závěrečného odstředování.		
1 200 ot/min	extra funkce: předeprání  , více vody  , máchání navíc 	cykly máchání: 2	
jemné prádlo		studená až 40 °C	maximálně 3,0 kg
textilie	Choulostivé textilie ze syntetických vláken, směsné tkaniny, viskózy		
tip	- U textilií náchylných na pomačkání zrušte volbu závěrečného odstředování.		
600 ot/min	extra funkce: předeprání  , více vody  , máchání navíc 	cykly máchání: 2	
vlna		studená až 30 °C	maximálně 3,0 kg
textilie	Textilie z pratelné vlny a vlněných směsí		
tip	- Používejte prací prostředek na vlnu.		
1 200 ot/min		cykly máchání: 2	
odčerpávání/odstředování		maximálně 8,0 kg	
tip	<ul style="list-style-type: none"> - Zvolte extra funkci máchání navíc pro předřazený cyklus máchání. - Dávejte pozor na nastavené otáčky. - Jen odčerpávání: nastavte otáčky na . 		
1 400 ot/min	extra funkce: máchání navíc 		

Přehled programů

ECO 40–60		maximálně 8,0 kg
textilie	Normálně znečištěné bavlněné prádlo	
tip	<ul style="list-style-type: none"> - V jednom cyklu praní lze prát dávku smíšeného bavlněného prádla pro teploty 40 °C a 60 °C. - Program je k praní bavlněného prádla neúčinnější co do spotřeby elektrické energie a vody. 	
1 400 ot/min	extra funkce: přeprání 	cykly máchání: 2
Upozornění pro zkušební ústavy:		
Zkušební program k dodržení právního předpisu EU k ekologickému designu č. 2019/2023 a udělení energetického štítku podle nařízení č. 2019/2014.		
MobileStart 		
tip	Volba programu a ovládání se provádí přes aplikaci Miele.	
dezinfekce		60 °C
maximálně 5,5 kg		
textilie	Textilie z bavlny nebo směsné tkaniny, rozříděné podle barvy, které jsou vhodné pro dezinfekci.	
tip	<ul style="list-style-type: none"> - Chemotermitická dezinfekce s dobou setrvání 30 minut při teplotě 60 °C. - Používejte vhodné speciální prací prostředky. 	
1 400 ot/min	extra funkce: přeprání  , máchání navíc 	cykly máchání: 2
intenzivní		40 °C až 90 °C
maximálně 8,0 kg		
textilie	Silně znečištěné pracovní oděvy z bavlny, lnu nebo směsné tkaniny	
tip	- Díky vysoké hladině vody se dosáhne zvláště dobrého účinku praní a máchání.	
1 400 ot/min	extra funkce: přeprání  , máchání navíc 	cykly máchání: 2
froté prádlo		40 °C až 60 °C
maximálně 6,0 kg		
textilie	Ručníky a koupací pláště z froté	
tip	- U textilií tmavých barev použijte prací prostředek na barevné prádlo.	
1 400 ot/min	extra funkce: přeprání  , více vody  , máchání navíc 	cykly máchání: 2

Přehled programů

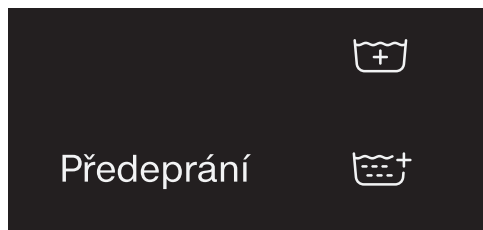
expres	studená až 40 °C	maximálně 3,5 kg
textilie	Textilie z bavlny, které byly málo nošeny nebo jsou jen minimálně znečištěné	
1 400 ot/min		cykly máchání: 1
úklidové textilie	40 °C až 90 °C	maximálně 4,0 kg
textilie	Mopy a stírací návleky ze směsné tkaniny nebo mikrovlákna	
tip	<ul style="list-style-type: none">- Program je koncipovaný na praní mopů a stíracích návleků.- Používejte vhodné speciální prací prostředky.- Před hlavním praním se provede odstředění a předmáchání.	
1 400 ot/min		cykly máchání: 2

Extra funkce

Prací programy můžete doplnit extra funkcemi.

Volba extra funkcí

Volba nebo zrušení volby extra funkcí se provádí sensorovými tlačítky v ovládacím poli.



- Stiskněte sensorové tlačítko požadované extra funkce.

Příslušné tlačítko se jasně rozsvítí.

Ne všechny extra funkce lze zvolit u všech pracích programů.

Když je vypnuté osvětlení sensorového tlačítka, nelze tuto extra funkci zvolit. Extra funkce se nedá aktivovat stisknutím.

Předeprání

Pro silně zašpiněné prádlo lze přidat předeprání. Hrubá špína se uvolní a odstraní před hlavním praním.

Více vody

Zvýší se hladina vody při praní a při máchání.

Máchání navíc

Pro zvláště dobrý výsledek máchání lze aktivovat extra máchání.

Odstředování

Počet otáček při závěrečném odstředování

Při volbě programu se na displeji zobrazují vždy maximální otáčky pro daný prací program.

Je možné snížení počtu otáček při závěrečném odstředování.

Nelze však zvolit vyšší než v přehledu programů uvedený maximální počet otáček při závěrečném odstředování.

Odstředování při máchání


Po hlavním praní a mezi mácháními se prádlo odstřeďuje. Při snížení počtu otáček při závěrečném odstředování se případně sníží i počet otáček při máchání.

Zrušení zvoleného odstředování při máchání a závěrečného odstředování

- Stiskněte sensorové tlačítko .

Po posledním máchání se odčerpá voda a zapne ochrana proti pomačkání.

Zrušení volby závěrečného odstředování (stop máchání)

- Stiskněte sensorové tlačítko  (stop máchání).

Prádlo zůstane po posledním máchání ve vodě. Tím se snižuje riziko pomačkání, když prádlo nevyjmete z pračky okamžitě po skončení programu.


Spuštění závěrečného odstředování po funkci stop máchání

V ovládacím poli svítí sensorové tlačítko s maximálním počtem otáček. Počet otáček můžete změnit. Sensorové tlačítko *start/doplňit prádlo* pomalu bliká.

- Stiskněte pomalu blikající sensorové tlačítko *start/doplňit prádlo*.

Provede se závěrečné odstředování.

Ukončení programu po funkci stop máchání

- Snižte počet otáček odstředování na .

- Stiskněte sensorové tlačítko *start/doplňit prádlo*.

Pračka odčerpá prací roztok. Program je skončený.

Ochrana proti pomačkání

Buben se pohybuje ještě až 30 minut po skončení programu, aby se zamezilo pomačkání prádla. Pračku můžete kdykoli otevřít.

U některých programů se ochrana proti pomačkání po skončení programu neprovádí.

Změna průběhu programu

Změna programu

Změna programu není možná po spuštění programu.


Pro zvolení jiného programu musíte stornovat spuštěný program.

Když změníte nastavení voliče programů, objeví se na ukazateli času **-0-**. Nastavte volič programů do původní polohy.

Je-li pračka vypnuta v probíhajícím programu, funkce standby ji po 15 minutách vypne úplně. V bubnu ještě může být voda, proto jsou nadále aktivní bezpečnostní funkce.

Storno programu

Prací program můžete po spuštění kdykoli stornovat.

- Otočte volič programů do polohy .
- Otočte volič programů do libovolné polohy.


Na ukazateli času se zobrazují rotující čárky **L** **J** ... **L** **J** ... **L** **J** nebo **-0-**.

Voda se odčerpá a pak se zruší uzamčení dvířek.

Volba nového programu

- Otočte volič programů na požadovaný prací program.
- Zkontrolujte, zda je ještě prací prostředek v zásuvce pracích prostředků. Jestliže již prací prostředek není k dispozici, doplňte ho.
- Stiskněte sensorové tlačítko *start/doplnit prádlo*.

Doplnění nebo odebrání prádla

Doplnění nebo odebrání prádla je kdykoli možné, dokud v ovládacím poli nesvítí symbol .

- Stiskněte sensorové tlačítko *start/doplnit prádlo*.

Na ukazateli času se zobrazují rotující čárky **L** **J** ... **L** **J** ... **L** **J**.

Když se na ukazateli času zobrazí slovo **Add**, je možné otevřít dvířka.

- Otevřete dvířka.
- Doplňte prádlo nebo prádlo odeberte.
- Zavřete dvířka.
- Stiskněte sensorové tlačítko *start/doplnit prádlo*.

Prací program bude pokračovat.

Správný prací prostředek

Můžete používat všechny prací prostředky, které jsou vhodné pro pračky. Pokyny k použití a dávkování jsou na obalu pracího prostředku.

Doporučení k pracím prostředkům dle nařízení (EU) č. 1015/2010

Doporučení platí pro teplotní rozsahy, jak jsou uvedeny v kapitole „Přehled programů“.

	univerzální	na barevné prádlo	jemný a na vlnu	speciální
	prací prostředek			
vyvářka/barevné prádlo	✓	✓	–	–
snadno ošetřovatelné	–	✓	–	–
jemné prádlo	–	–	✓	–
vlna 	–	–	✓	✓
ECO 40-60	✓	✓	–	–
dezinfekce	–	–	–	✓
intenzivní	✓	–	–	✓
froté prádlo	✓	✓ ¹	–	–
expres	–	✓ ¹	–	–
úklidové textilie	–	–	–	✓

✓ doporučuje se

– nedoporučuje se

¹ tekutý prací prostředek

Čištění a ošetřování

⚠ Nebezpečí úrazu napětím sítě.
Čisticí a údržbářské práce smí být prováděny jen na přístroji, který není pod napětím.
Odpojte pračku od elektrické sítě.

Čištění pláště a panelu

⚠ Poškození čisticími prostředky.
Čisticí prostředky obsahující rozpouštědla, drhnutí prostředky, čisticí prostředky na sklo nebo univerzální čisticí prostředky mohou poškodit povrchy z umělé hmoty a jiné díly.
Nepoužívejte žádné z těchto čisticích prostředků.

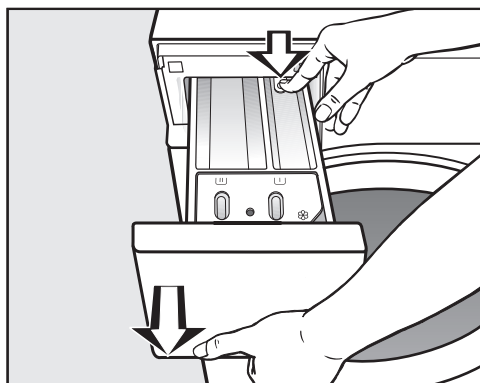
⚠ Poškození vnikuvší vodou.
Proud vody pod tlakem se může dostat do pračky a poškodit konstrukční součásti.
Neostříkujte pračku proudem vody.

- Plášť a panel čistěte slabým čisticím prostředkem nebo mýdlovou vodou a obojí osušte měkkým hadříkem.
- Buben a ostatní díly přístroje z nerez oceli čistěte vhodným čisticím prostředkem na nerez.

Čištění zásuvky pracích prostředků

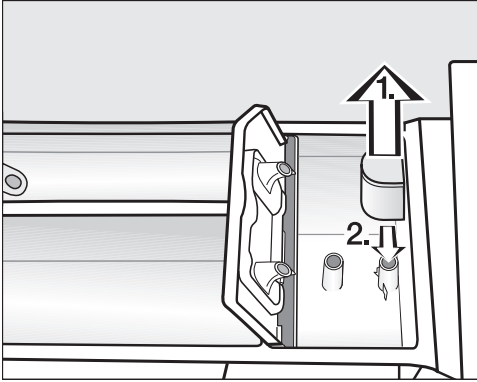
Praní při nízkých teplotách a používání tekutých pracích prostředků může snadněji vést ke kontaminaci dávkovací zásuvky.

- Z hygienických důvodů pravidelně čistěte celou zásuvku pracích prostředků.

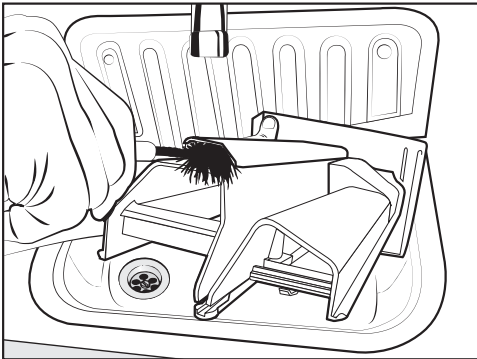


- Vytáhněte zásuvku pracích prostředků až na doraz, zatlačte odjišťovací tlačítko a zásuvku odejměte.
- Vyčistěte zásuvku pracích prostředků teplou vodou.

Čištění násosky a kanálku

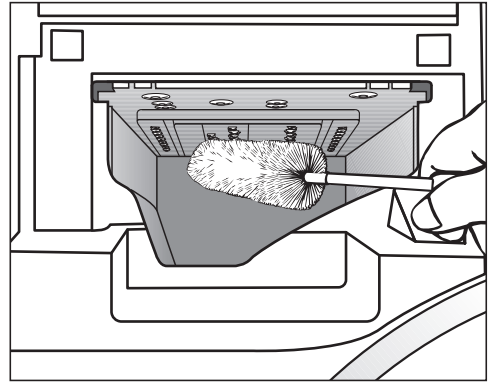


- Vytáhněte násosku z komory ☞. Vyčistěte násosku pod tekoucí teplou vodou. Vyčistěte také trubici, na kterou se násoska nasazuje.
- Násosku opět nasadte.



- Vyčistěte kanálek pro avivážní prostředek teplou vodou a kartáčem.

Čištění prostoru pro zásuvku pro dávkování pracích prostředků




- Pomocí kartáče na lahve odstraňte zbytky pracích prostředků a usazeniny vodního kamene z vyplachovacích trysek zásuvky pracích prostředků.
- Zásuvku pracích prostředků opět nasadte.

Tip: Nechte zásuvku pracích prostředků pootevřenou, aby mohla vyschnout.

Čištění a ošetřování

Čištění bubnu, prací vany a vypouštěcího systému

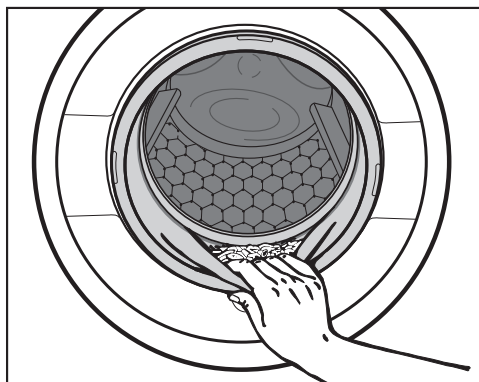
Pravidelným používáním pracích programů s teplotami nad 60 °C a používáním univerzálních pracích prostředků předejdete možné kontaminaci pračky.

Vždy, když svítí kontrolka , nebo v případě potřeby lze vyčistit bubnu, prací vanu a vypouštěcí systém.

Optimálního výsledku dosáhnete použitím čisticího prostředku na přístroje. Alternativně můžete použít univerzální práškový prací prostředek.

- Spusťte program *vyvářka/barevné prádlo 90 °C* bez náplně.
- Čisticí prostředek na přístroje nebo univerzální prací prostředek dávkujte přímo do bubnu.
- Nedávejte do přístroje **žádné** prádlo. Čištění se provádí s prázdným bubnem.
- Po skončení programu zkontrolujte vnitřek bubnu a vyjměte případné hrubé nečistoty, které v něm zůstaly.

Čištění těsnicího kroužku



- Zkontrolujte záhyb těsnění dvířek ohledně cizích těles.
- Vyčistěte těsnění a záhyb uvnitř něho vlhkou utěrkou.

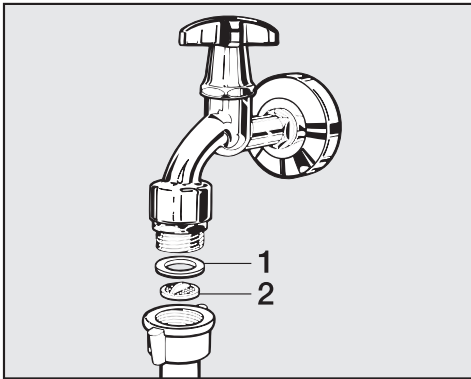
Tip: Nechte pootevřená dvířka, aby mohl vyschnout bubnu.

Čištění sítěk na přívodu vody

Pračka má sítka pro ochranu ventilů přívodu vody. Tato sítka by se měla kontrolovat asi jednou za 6 měsíců. Při častých přerušeních dodávky vody může být tento interval kratší.

Čištění sítka v přívodní hadici

- Zavřete vodovodní kohoutek.
- Odšroubujte přívodní hadici z vodovodního kohoutku.

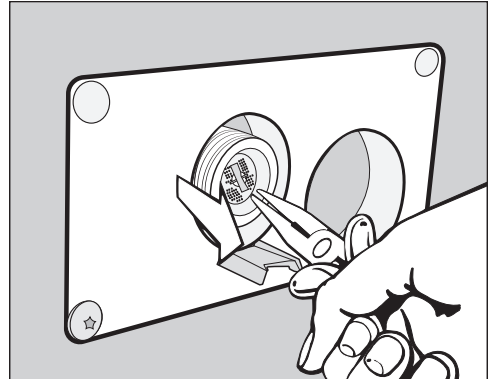


- Vytáhněte gumové těsnění **1** z koncovky.
- Kombinačkami nebo špičatými kleštěmi uchopte krček plastového sítka **2** a sítko vytáhněte.
- Vyčistěte plastové sítko.
- Zpětná montáž se provádí v opačném pořadí.

Dbejte na to, aby neunikala voda z objímky. Objímku dotáhněte.

Čištění sítka ve vstupním hrdle ventilu přívodu vody

- Kleštěmi opatrně odšroubujte plastovou matici s žebrováním ze vstupního hrdla.



- Špičatými kleštěmi sítko za krček vytáhněte.
- Vyčistěte sítko.
- Zpětná montáž se provádí v opačném pořadí.

Sítka slouží k ochraně ventilu přívodu vody.

Po vyčištění ochranná sítka opět nasadte.

Co udělat, když ...




Většinu poruch a chyb, k nimž může dojít při běžném provozu, můžete odstranit sami. V mnoha případech můžete ušetřit čas a peníze, protože nemusíte volat servisní službu.

Následující tabulky Vám mají pomoci při nalezení a odstranění příčin poruchy nebo chyby.

Nedá se spustit žádný prací program





Problém	Příčina a odstranění
Ovládací pole zůstává tmavé.	Pračka je bez proudu. <ul style="list-style-type: none">■ Zkontrolujte, zda je zasunutá síťová zástrčka.■ Zkontrolujte, zda je v pořádku pojistka.
	Pračka se automaticky vypnula z důvodů úspory elektrické energie. <ul style="list-style-type: none">■ Pračku opět zapněte otočením voliče programů.
Na ukazateli času se zobrazuje střídavě <i>F</i> a <i>34</i>	Nejsou správně zavřena dvířka. Nezaklapnul zámek dvířek. <ul style="list-style-type: none">■ Zavřete dvířka znovu.■ Spusťte program znovu. Pokud se chybové hlášení objeví znovu, zavolejte servisní službu.

Storno programu a chybové hlášení



Problém	Příčina a odstranění
Svíí chybová kontrolka , na ukazateli času se zobrazuje střídavě F a I0 a zní bzučák.	<p>Je zavřený nebo omezený přívod vody.</p> <ul style="list-style-type: none"> ■ Zkontrolujte, zda je dostatečně otevřený vodovodní kohoutek. ■ Zkontrolujte, zda není zalomená přívodní hadice. ■ Zkontrolujte, zda není příliš nízký tlak vody. <p>Je ucpané sítko v přívodu vody.</p> <ul style="list-style-type: none"> ■ Vyčistěte sítko.
Svíí chybová kontrolka , Na ukazateli času se zobrazuje střídavě F a // a zní bzučák.	<p>Je ucpaný nebo omezený odtok vody. Je příliš vysoko umístěná vypouštěcí hadice.</p> <ul style="list-style-type: none"> ■ Vyčistěte filtr pracího roztoku a vypouštěcí čerpadlo. ■ Maximální výtlačná výška je 1 m.
Na ukazateli času se zobrazuje střídavě F a XXX a zní bzučák.	<p>Vyskytuje se závada.</p> <ul style="list-style-type: none"> ■ Odpojte pračku od elektrické sítě vytažením síťové zástrčky ze zásuvky nebo vypnutím jističe domovní instalace. ■ Než pračku znovu připojíte k elektrické síti, počkejte nejméně 2 minuty. ■ Pračku znovu zapněte. ■ Spusťte program znovu. Pokud se chybové hlášení objeví znovu, zavolejte servisní službu.
Svíí chybová kontrolka , na ukazateli času se zobrazuje střídavě F a 138 a zní bzučák.	<p>Zareagoval systém ochrany před škodami způsobenými vodou.</p> <ul style="list-style-type: none"> ■ Zavřete vodovodní kohoutek. ■ Zavolejte servisní službu.

Co udělat, když ...

Symbols na ukazateli času

	Příčina a odstranění
Na ukazateli času se rozsvítí -0-.	Po spuštění programu byl volič programů otočen do jiné polohy. ■ Otočte volič programů do původní polohy.
Při zapnutí pračky se rozsvítí UP.	Pro pračku je k dispozici aktualizace. Další informace obdržíte v kapitole „Programovací funkce“, odstavec „P99 RemoteUpdate“.
Při zvolení programu se krátce rozsvítí Er.	Er indikuje, že je pračka připojená k datové síti.
OFF se rozsvítí při zvolení programu MobileStart .	Je vypnuté dálkové ovládání. ■ Aktivujte programovací funkci P97 dálkové ovládání pro obsluhu pračky přes aplikaci.
On se rozsvítí při zvolení programu MobileStart .	Pračka je připojená k datové síti a lze ji ovládat přes aplikaci.
no se rozsvítí při zvolení programu MobileStart .	Není vytvořené Miele@home. ■ Připojte pračku k datové síti, viz kapitola „První uvedení do provozu“, odstavec „Vytvoření Miele@home“.
Při zapnutí pračky se rozsvítí no.	Není k dispozici Miele@home. ■ Vypněte pračku. ■ Pračku znovu zapněte. ■ Pokud se no objeví znovu, zavolejte servisní službu. Pračku lze dále používat. ■ Stiskněte svítící sensorové tlačítko  .

Chybová kontrolka na konci programu


Problém	Příčina a odstranění
Svíí kontrolka  .	Při praní nebyl po delší dobu spuštěn žádný prací program s teplotou nad 60 °C. ■ Aby v pračce nedocházelo k tvorbě choroboplodných zárodků a zápachu, spusťte program <i>vyvářka/barevné prádlo 90 °C</i> s univerzálním práškovým pracím prostředkem.
Svíí kontrolka  .	Při praní se vytvořilo příliš mnoho pěny. ■ Při příštím praní dávkujte méně pracího prostředku a dbejte pokynů k dávkování na obalu pracího prostředku.

Co udělat, když ...

Neuspokojivý výsledek praní

Problém	Příčina a odstranění
Při použití tekutého pracího prostředku není prádlo čisté.	<p>Tekuté prací prostředky neobsahují bělidla. Nelze odstranit skvrny od ovoce, kávy nebo čaje.</p> <ul style="list-style-type: none">■ Používejte práškové prací prostředky obsahující bělidla.■ Naplňte komoru (III) solí na skvrny a dávkovací kouli tekutým pracím prostředkem.■ Do zásuvky pro dávkování pracích prostředků nikdy nedávejte společně tekutý prací prostředek a sůl na skvrny.
Na vypraných tmavých textiliích jsou bílé zbytky podobné pracímu prostředku.	<p>Prací prostředek obsahuje ve vodě nerozpustné složky (zeolity) na změkčení vody. Ty se usadily na textiliích.</p> <ul style="list-style-type: none">■ Po usušení se pokuste odstranit tyto zbytky kartáčem.■ Tmavé textilie perte příště pracími prostředky bez zeolitů. Tekuté prací prostředky většinou neobsahují zeolity.
Nevyčistí se správně textilie se zvláště silným zašpiněním obsahujícím tuk.	<ul style="list-style-type: none">■ Zvolte program s predepráním. Proveďte predeprání s tekutým pracím prostředkem.■ Při hlavním praní nadále používejte běžné práškové prací prostředky. <p>Pro silně znečištěné pracovní oděvy se pro hlavní praní doporučují zvláštní zesilovače praní. Informujte se prosím v obchodě s pracími a čisticími prostředky.</p>
Na vypraném prádle ulpívají pružné šedé zbytky (tukové skvrny).	<p>Dávkování pracího prostředku bylo příliš nízké. Prádlo bylo silně zašpiněné tukem (oleje, masti).</p> <ul style="list-style-type: none">■ Při takovém znečištění prádla buď přidejte více pracího prostředku, nebo použijte tekutý prací prostředek.■ Před příštím praním nechte proběhnout program praní s teplotou 60 °C a tekutým pracím prostředkem bez prádla.

Všeobecné problémy s automatickou pračkou

Problém	Příčina a odstranění
Během odstředování pračka nestojí klidně.	Nohy přístroje nestojí rovnoměrně a nejsou zajištěné. <ul style="list-style-type: none"> ■ Vyrovnajte pračku, aby stála stabilně, a zakontrujte nohy přístroje.
Výskyt neobvyklých čerpacích hluků.	Nejedná se o závadu! Srkavé zvuky na začátku a na konci čerpání jsou normální.
V zásuvce pro dávkování pracích prostředků zůstanou větší zbytky pracích prostředků.	Průtočný tlak vody je nedostatečný. <ul style="list-style-type: none"> ■ Vyčistěte sítko na přívodu vody. <p>Práškové prací prostředky ve spojení se změkčovacími prostředky mají sklon k lepení.</p> <ul style="list-style-type: none"> ■ Vyčistěte zásuvku pracích prostředků a příště dávejte do přihrádky nejprve prací prostředek a teprve potom změkčovací prostředek.
Aviváž se nevyplachuje úplně nebo v komoře  zůstává stát příliš mnoho vody.	Není správně usazená násoska nebo je ucpaná. <ul style="list-style-type: none"> ■ Vyčistěte násosku, viz kapitola „Čištění a ošetřování“, odstavec „Čištění zásuvky pracích prostředků“.
Pračka neodstředila prádlo jako obvykle. Prádlo je ještě mokré.	Při závěrečném odstředování byla změřena velká nevyváženost a automaticky se snížil počet otáček. <ul style="list-style-type: none"> ■ Do bubnu dávejte vždy velké i malé kusy prádla, abyste dosáhli lepšího rozložení.

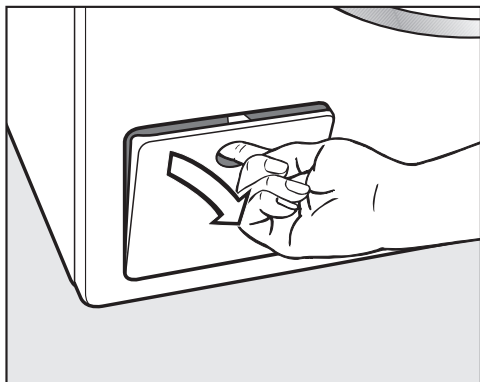
Co udělat, když ...

Nedají se otevřít dvířka.

Problém	Příčina a odstranění
Během praní se nedají otevřít dvířka.	<p>Během praní jsou dvířka uzamčená.</p> <ul style="list-style-type: none">■ Stiskněte senzorové tlačítko <i>start/doplnit prádlo</i> a stornujte program. <p>Program se stornuje, dvířka se odblokují a můžete je otevřít.</p> <p>V bubnu je voda a pračka ji nemůže odčerpát.</p> <ul style="list-style-type: none">■ Vyčistěte filtr pracího roztoku a vypouštěcí čerpadlo (viz kapitola „Co udělat, když ...“, odstavec „Otevření dvířek při ucpaném odtoku a/nebo výpadku proudu“).
Po stornování programu se na ukazateli času zobrazují blikající čárky <i>[-]-...[-]-...[-]-...</i>	<p>Pro ochranu před opařením se dvířka nedají otevřít při teplotě pracího roztoku nad 55 °C.</p> <ul style="list-style-type: none">■ Počkejte, dokud neklesne teplota v bubnu a nezhasnou blikající čárky na ukazateli času.
Na ukazateli času se zobrazuje střídavě F a 35	<p>Je zablokovaný zámek dvířek.</p> <ul style="list-style-type: none">■ Zavolejte servisní službu.

Otevření dvířek při ucpaném odtoku nebo výpadku proudu

⚠ Nebezpečí úrazu napětím sítě.
Čisticí a údržbářské práce smí být prováděny jen na přístroji, který není pod napětím.
Odpojte pračku od elektrické sítě.



- Otevřete kryt pro přístup k odtokovému systému.

Ucpaný odtok

Když je ucpaný odtok, může se v pračce nacházet větší množství vody (max. 30 l).

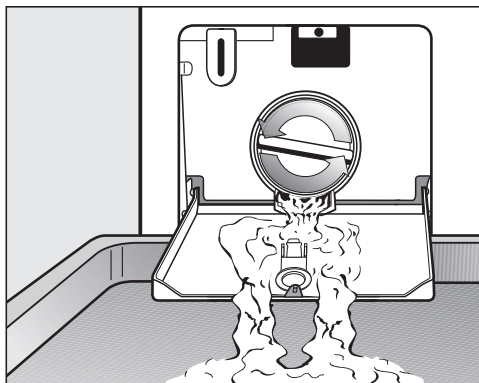
⚠ Nebezpečí opaření horkým pracím roztokem.
Pokud jste předtím prali s vysokými teplotami, je vytékající prací roztok horký.
Prací roztok vypouštějte opatrně.

Vyprázdnění bubny

... u provedení s filtrem pracího roztoku

- Postavte pod kryt nějakou nádobu.

Filtr pracího roztoku nevyšroubujte úplně.

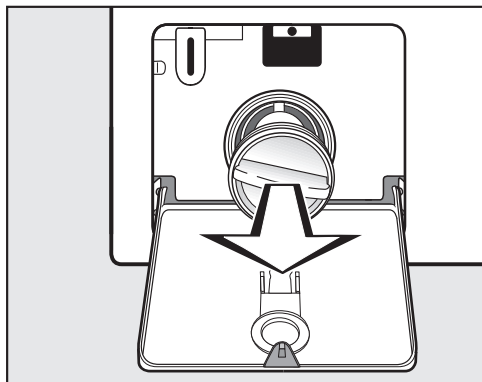


- Pomalým otáčením uvolňujte filtr pracího roztoku, dokud nebude vytékat voda.
- Filtr pracího roztoku opět zašroubujte, abyste přerušili vypouštění vody.

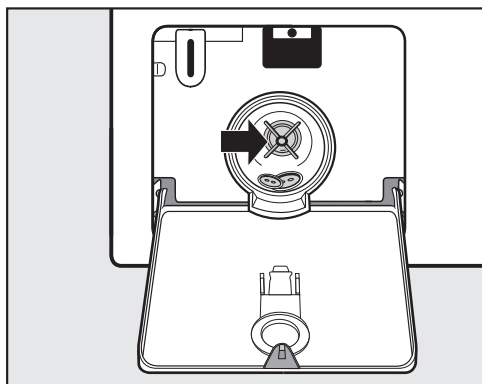
Co udělat, když ...

Čištění filtru pracího roztoku

Když už nevytéká voda:



- Filtr pracího roztoku úplně vyšroubujte.
- Filtr pracího roztoku důkladně vyčistěte.

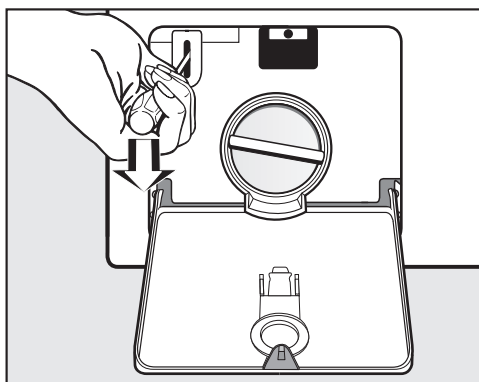


- Zkontrolujte, zda se dá lehce otáčet lopatkou vypouštěcího čerpadla.
- Odstraňte případné cizí předměty (knoflíky, mince atd.) a vyčistěte vnitřní prostor.
- Nasadte opět filtr pracího roztoku a pevně ho zašroubujte.

⚠ Škody vzniklé vytékající vodou.
Pokud filtr pracího roztoku znovu nenasadíte, bude z pračky vytékat voda.
Nasadte opět filtr pracího roztoku a pevně ho zašroubujte.

Otevření dvířek

⚠ Nebezpečí poranění otáčejícím se bubnem.
Při sáhnutí do ještě se točícího bubnu hrozí značné nebezpečí úrazu.
Před vyjímáním prádla se vždy přesvědčte, že stojí buben.



- Pomocí šroubováku odblokujte dvířka.
- Otevřete dvířka.

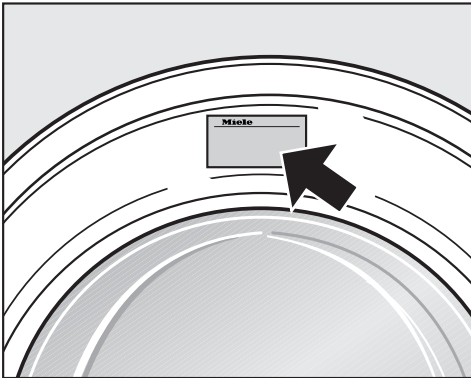
Kontakt při závadách

Při závadách, které nedokážete odstranit sami, podejte prosím zprávu Vašemu specializovanému prodejci Miele nebo servisní službě Miele.

Telefonní číslo servisní služby Miele najdete na konci tohoto dokumentu.

Servisní služba bude potřebovat modelové označení a výrobní číslo. Oba údaje najdete na typovém štítku.

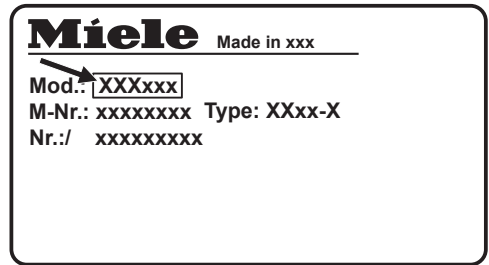
Typový štítek naleznete nad sklem dvířek, když otevřete dvířka pračky:



Databáze EPREL

Od 1. března 2021 lze nalézt informace k označování energetické spotřeby a požadavkům na ekologický design v evropské databázi produktů (EPREL). Databázi produktů získáte na <https://eprel.ec.europa.eu/>. Zde budete vyzváni, abyste zadali modelové označení.

Modelové označení najdete na typovém štítku.

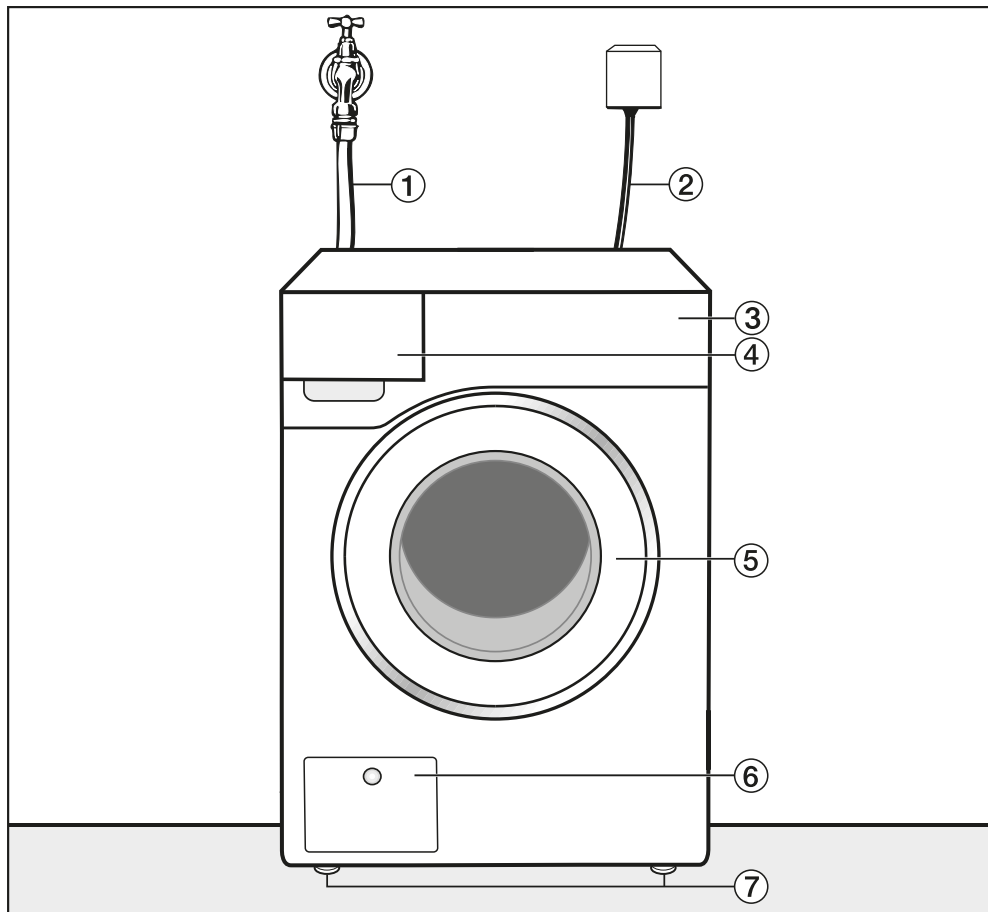


Příslušenství k dokoupení

Pro tuto pračku obdržíte příslušenství k dokoupení u specializovaných prodejců Miele nebo u servisní služby Miele.

Instalace

Čelní pohled



① přívodní hadice studené vody

② elektrická přípojka

③ ovládací panel

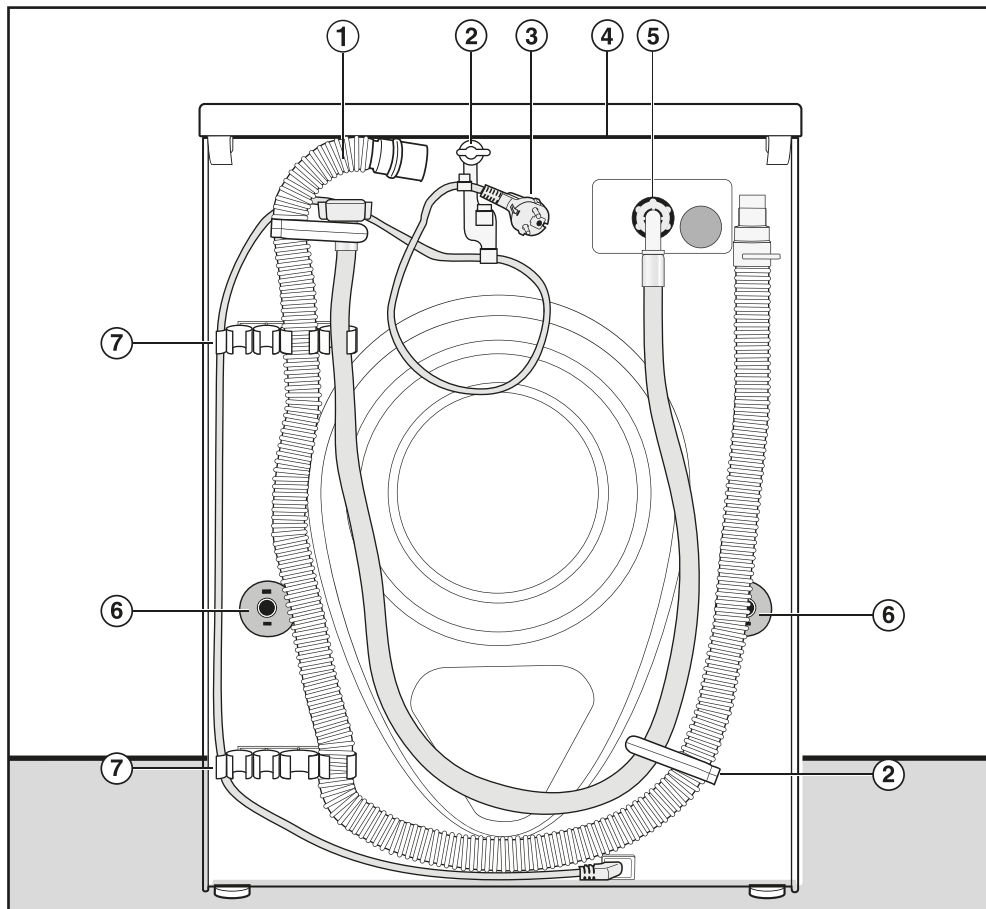
④ zásuvka pracích prostředků

⑤ dvířka

⑥ kryt pro přístup k filtru pracího roz-
toku a vypouštěcímu čerpadlu

⑦ výškově nastavitelné nohy

Zadní pohled

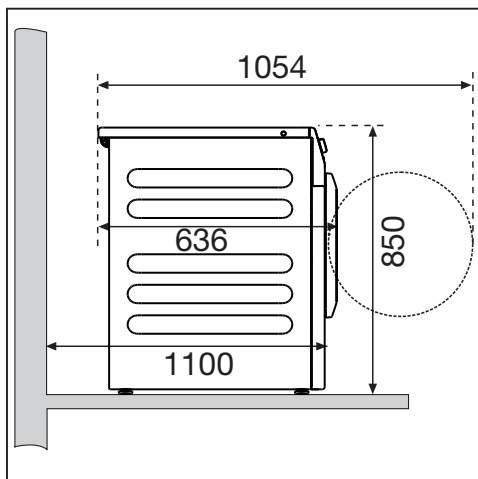


- | | |
|---|--|
| ① vypouštěcí hadice | ⑤ přívodní hadice |
| ② přepravní držáky pro přívodní a vypouštěcí hadici | ⑥ otočné pojistky s přepravními tyčemi |
| ③ elektrická přípojka | ⑦ přepravní držáky pro přívodní a vypouštěcí hadici a držák pro odejmutou přepravní pojistku |
| ④ přesah horního krytu s možností uchopení pro přepravu | |

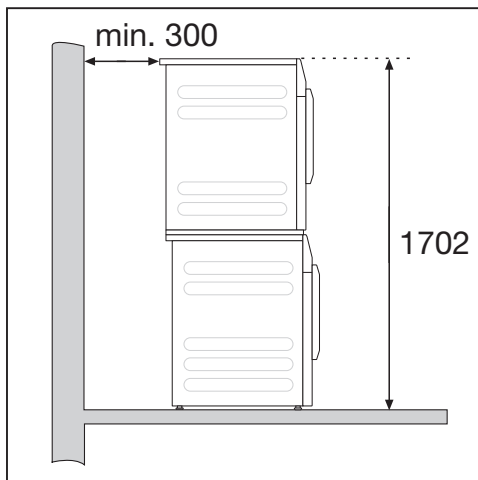
Instalace

Možnosti umístění

Boční pohled



Věžové uspořádání pračky a sušičky



Pračku lze uspořádat do sloupu se sušičkou Miele. K tomu je nutná montážní sada (příslušenství k dokoupení).

Umístění na sokl

Pračku je možno umístit na ocelový sokl (otevřené nebo uzavřené podstavce, příslušenství Miele k dokoupení) nebo betonový sokl.

⚠ Nebezpečí úrazu nezajištěnou pračkou.

Při umístění na soklu hrozí nebezpečí, že pračka při odstředování spadne ze soklu.

Zajistěte pračku dodaným upevňovacím úhelníkem.

Pokyny k umístění

⚠ Škody způsobené vnikající vlhkostí.

Vlhkost může vést k poškození elektrických dílů.

Nestavte přístroj do bezprostřední blízkosti podlahových výpustí nebo otevřených odtokových žlabů nebo nad ně.

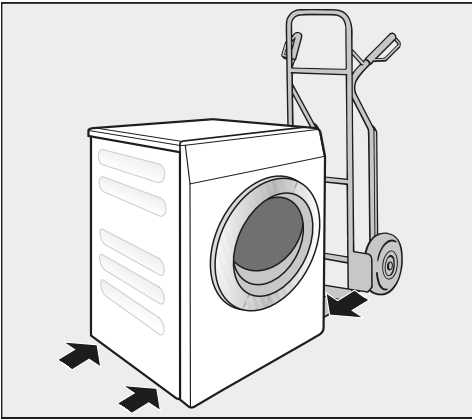
Přeprava pračky na místo instalace

⚠ Nebezpečí úrazu při chybně prováděné přepravě.

Když se pračka převrátí, můžete se poranit a způsobit škody.

Při přepravě pračky dbejte na její stabilitu.

Pračku přepravujte rudlem.



- Pračku přepravujte rudlem jen přes levou nebo pravou boční stěnu.

⚠ Poškození chybnou přepravou. Při přepravě rudlem se může poškodit zadní a přední stěna pračky. Pračku přepravujte na rudlu vždy bokem.

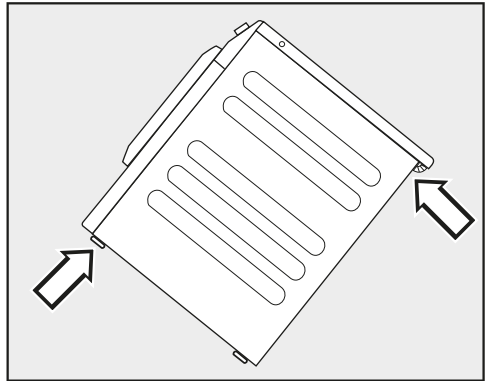
Přenesení pračky na místo instalace

Zadní přesah horní desky můžete uchopit pro přepravu.

⚠ Nebezpečí úrazu při řádně neupevněné horní desce.

Zadní upevnění horní desky může zkřehnout v důsledku vnějších podmínek. Při přenášení se horní deska může utrhnout.

Před přenášením zkontrolujte přesah horní desky, zda je pevně usazený.



- Pračku přenášejte za přední nohy a zadní přesah horní desky.

Instalace

Plocha pro umístění

Jako instalační plocha je nejvhodnější betonová podlaha. Betonová podlaha se na rozdíl od podlahy z dřevěných trámů nebo jiné „měkké“ podlahy jen zřídka rozkmitá při odstředování.

- Postavte pračku svisle a stabilně.
- Nestavte pračku na měkké podlahové krytiny, protože by vibrovala během odstředování.

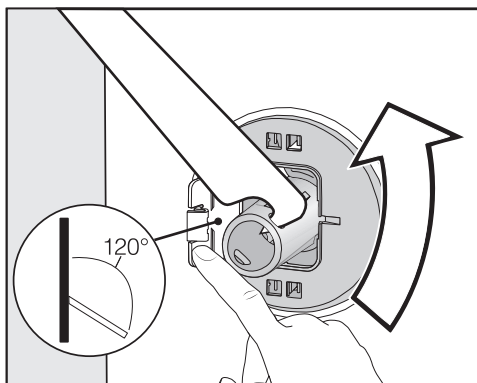
Při umístění na podlaze z dřevěných trámů:

- Postavte pračku na dřevotřískovou desku (nejméně 70 x 60 x 3 cm). Sešroubujte desku s co nejvíce trámy, nikoli však pouze s prkny podlahy.

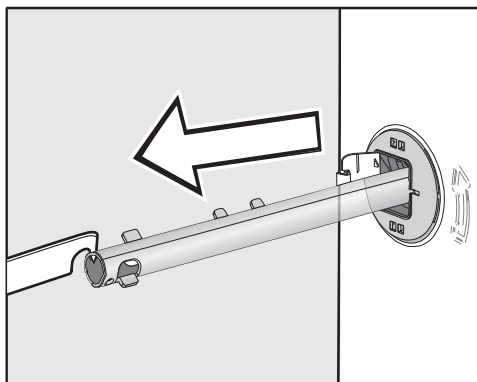
Tip: Postavte pračku do rohu místnosti. V rozích je každá podlaha nejpevnější.

Demontáž přepravní pojistky

Vyjmutí levé přepravní tyče

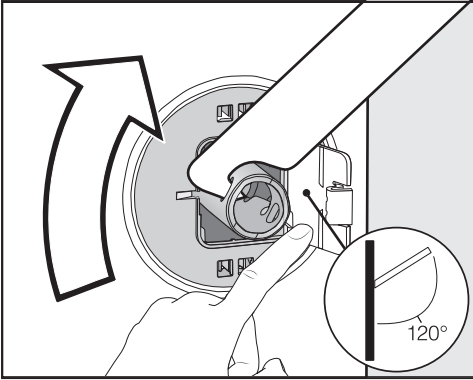


- Zatlačte ven kryt a přiloženým plochým klíčem otočte přepravní tyč o 90°.

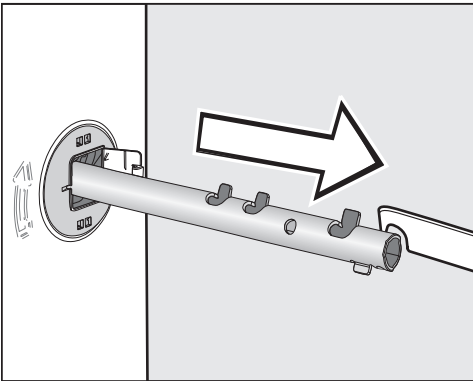


- Vytáhněte přepravní tyč.

Vyjmutí pravé přepravní tyče



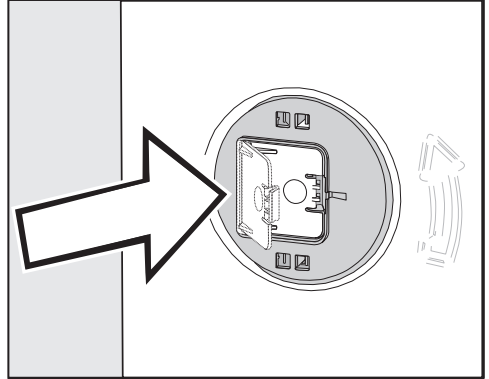
- Zatlačte ven kryt a přiloženým plochým klíčem otočte přepravní tyč o 90°.



- Vytáhněte přepravní tyč.

Uzavření děr

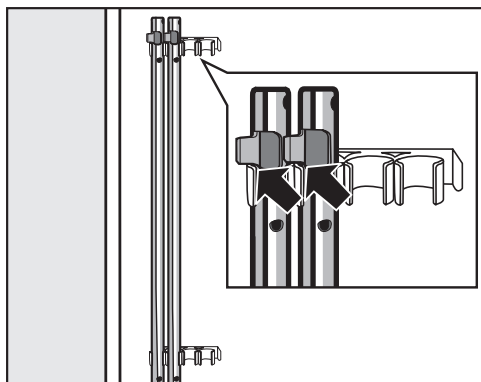
⚠ Nebezpečí úrazu ostrými hranami.
Při sáhnutí do neuzavřených otvorů hrozí nebezpečí úrazu.
Uzavřete otvory po vyjmuté přepravní pojistce.



- Pevně přitlačte kryty, aby zaklaply.

Instalace

Přípevnění přepravních tyčí

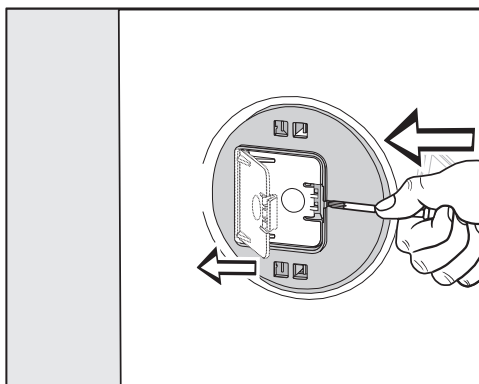


- Upevněte přepravní tyče na zadní stěně pračky. Dbejte na to, aby byla horní západka nad držákem.

! Poškození chybnou přepravou. Při přepravě bez přepravní pojistky se pračka může poškodit. Přepravní pojistku uschovejte. Před přepravou pračky (například při stěhování) přepravní pojistku opět namontujte.

Montáž přepravní pojistky

Otevření krytů



- Špičatým předmětem, například úzkým šroubovákem, tlačte na západku.

Kryt se otevře.

Montáž přepravních pojistek

- Montáž proveďte v opačném pořadí demontáže.

Tip: Pozvedněte buben, přepravní tyče se pak dají zasunout snadněji.

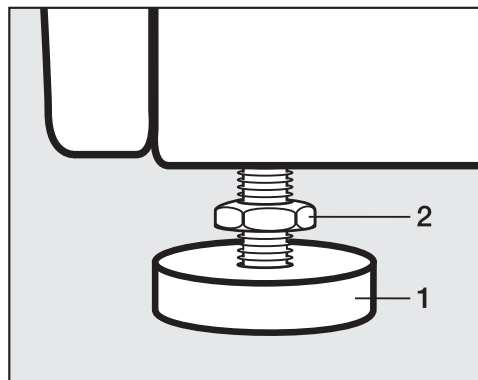
Vyrovnání pračky

Aby byl zajištěn bezporuchový provoz, musí pračka stát svisle a rovnoměrně na všech čtyřech nohách.

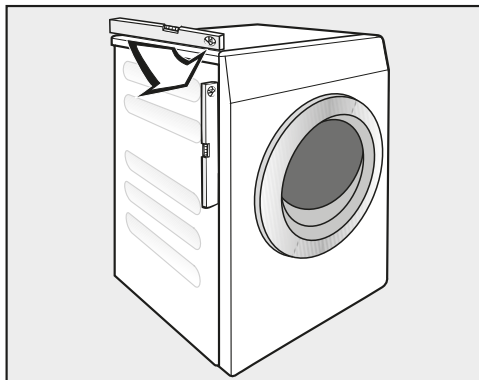
Neodborné umístění pračky zvyšuje spotřebu vody a energie a pračka se může pohybovat po podlaze.

Vyšroubování a zajištění nohy

Pračka se vyrovnává čtyřmi šroubovacími nohami. Ve stavu při dodání jsou všechny nohy zašroubované.



- Přiloženým plochým klíčem povolte kontramatici **2** ve směru hodinových ručiček. Vyšroubujte kontramatici **2** spolu s nohou **1**.



- Vodováhou zkontrolujte, zda pračka stojí svisle.
- Kleštěmi na vodní čerpadla držte nohu **1**. Plochým klíčem dotáhněte kontramatici **2** opět pevně na plášť.

⚠ Škody v důsledku chybně vyrovnané pračky.

Při nezakontrovaných nohách hrozí nebezpečí, že se pračka bude pohybovat po podlaze.

Dotáhněte všechny čtyři kontramatice noh pevně na plášť. Zkontrolujte také nohy, které jste při vyrovnávání nevyšroubovali.

Vestavba pod pracovní desku

⚠ Nebezpečí úrazu elektrickým proudem při odhalených kabelech
Při odmontované horní desce se někdo může dotknout součástí pod napětím.

Neodmontujte horní desku pračky.

Tuto pračku je možno kompletně (s horním deskou) zasunout pod pracovní desku, pokud je pracovní deska v dostatečné výšce.

Instalace

Upevňovací úchytka pro sokl

Upevňovací úchytka brání za provozu pádu pračky ze soklu.

Upevnění pomocí upevňovací úchytky je určeno jen pro sokly z betonu. Sokl musí být hladký a vodorovný. Podklad soklu musí být odolný proti fyzickým zatížením.

Před montáží zkontrolujte, zda sokl splňuje minimální rozměry.


Výška: 6 cm

Šířka: 60 cm

Hloubka: 65 cm

- Nasad'te upevňovací úchytka na přední nohy přístroje.
- Tužkou vyznačte polohu přední hrany upevňovací úchytky.
- Upevňovací úchytka opět odstraňte z noh přístroje.
- Pračku opatrně posouvejte, dokud nebudete mít dostatek místa pro montáž upevňovací úchytky.

Umístění upevňovací úchytky

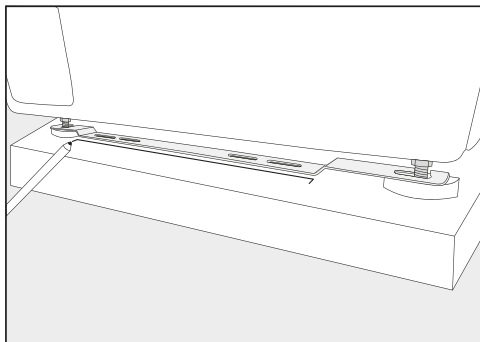
 Nebezpečí úrazu ostrými hranami.

Upevňovací úchytka má ostré hrany. Můžete se pořezat o hrany.

Na upevňovací úchytka sahejte opatrně.

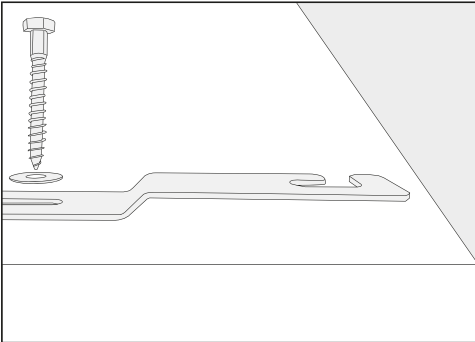
Při montáži upevňovací úchytky noste rukavice.

Přední nohy přístroje musí vyčnívat nejméně 3 mm. Pračka již musí být vyrovnaná (viz kapitola „Instalace“, odstavec „Vyrovnání pračky“)



Montáž upevňovací úchytky

- Položte upevňovací úchytku na značku na soklu.
- Uprostřed obou vnějších podélných otvorů udělejte značku pro vrtané díry.
- Vyvrtejte po 2 dírách (8 mm) o hloubce asi 55 mm.
- Do vyvrtaných děr zastrčte hmoždinky.

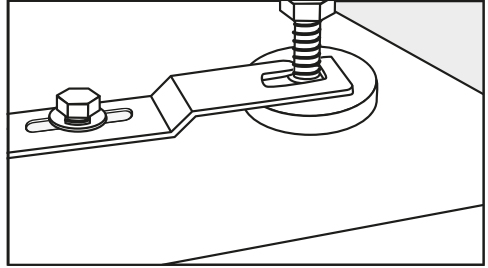


- Pomocí šroubů s šestihlannou hlavou a podložek namontujte upevňovací úchytku.

Šrouby ještě neutahujte pevně, aby se dalo pohybovat upevňovací úchytka.

Zafixování pračky upevňovací úchytka

- Posuňte pračku zpátky k namontované upevňovací úchytce.



- Navlečte nohy přístroje mezi nohou a kontramaticí do otvorů upevňovací úchytky.
- Posuňte upevňovací úchytku až na doraz doprava.
- Klíčem utáhněte šrouby s šestihlannou hlavou.

Pračka je zafixovaná v upevňovací úchytce.

Instalace

Připojení vody

Jen pro Německo

Pro ochranu pitné vody musí být namontovaný zpětný ventil mezi vodovodním kohoutkem a přípojkou vody pračky. Při odborně provedené domovní instalaci jsou k tomu určeny přípojky (např. nárožní ventil) tímto bezpečnostním zařízením již vybavené. Zajistěte, aby byl ve Vaší domovní instalaci zpětný ventil.

Při použití zvláštního zpětného ventilu dbejte na následující pořadí:

1. Připevněte zpětný ventil k přípojce vody.
2. Připevněte přívodní hadici vody ke zpětnému ventilu.



Ohrožení zdraví a škody vinou znečištěné přitékající vody. Kvalita přitékající vody musí odpovídat specifikaci pitné vody země, v níž se pračka provozuje. Pračku připojte vždy na pitnou vodu.

Připojení studené vody

Průtočný tlak musí činit nejméně 100 kPa a nesmí překročit 1 000 kPa přetlaku. Pokud je tlak vyšší než 1 000 kPa, musí být vestavěn redukční tlakový ventil.

Na připojení je potřebný vodovodní kohoutek s šroubovací objímkou 3/4". Pokud tento vodovodní kohoutek není k dispozici, tak smí pračku k potrubí s pitnou vodou namontovat pouze kvalifikovaný instalatér.

Šroubovací objímka je pod připojovacím tlakem vody.

Zkontrolujte, zda přípojka nevykazuje únik. Pomalu otevřete vodovodní kohoutek. Případně opravte usazení těsnění a šroubovací objímku.

Přívodní hadice studené vody není vhodná pro připojení teplé vody.

Údržba

V případě výměny používejte pouze originální hadice Miele s destrukčním tlakem vyšším než 7 000 kPa.

Pro ochranu ventilů přívodu vody je jedno sítko ve volném konci přívodní hadice a jedno sítko ve vstupním hrdle.

Ochranná sítko nesmíte odstranit.

Příslušenství – prodloužení hadice

Jako příslušenství jsou u specializovaného prodejce Miele nebo u servisní služby Miele k dostání hadice o délce 2,5 m nebo 4,0 m.

Vypouštění vody

Vypouštěcí čerpadlo

Prací roztok se odčerpává vypouštěcím čerpadlem s výtlačnou výškou 1 m. Hadice musí být nainstalována bez zalomení, aby nebyl omezen odtok vody. Na konci hadice může být zaháknuto koleno (příslušenství).

Možnosti odtoku vody

1. Napojení na umělohmotnou odpadní rouru s gumovou vsuvkou (sifon není bezpodmínečně nutný).
2. Napojení na myvadlo s umělohmotnou závitovou spojkou.
3. Odtok do podlahové výpusti (kanálu).

Pokud je to nutné, lze hadici prodloužit až na 5 m. Příslušenství je k dostání ve specializovaných obchodech Miele nebo u servisní služby Miele.

Pro výtlačné výšky nad 1 m (do 1,6 m) je ve specializovaných obchodech nebo u servisní služby Miele k dostání výměnné vypouštěcí čerpadlo.


Instalace

Elektrické připojení

Popis platí pro pračky se síťovou zástrčkou i pro pračky bez síťové zástrčky.

Pro pračky se síťovou zástrčkou platí:

- Pračka je připravená k připojení.
- Musí být vždy zajištěn přístup k síťové zástrčce, aby bylo kdykoliv možné pračku odpojit od elektrické sítě.

 Škody v důsledku chybného přípojného napětí.

O jmenovitém příkonu a příslušném jistění informuje typový štítek.


Srovnajte údaje na typovém štítku s parametry elektrické sítě.

Přístroj smí být připojen jen k pevně namontované elektrické instalaci provedené podle VDE 0100 nebo národních a místních ustanovení.

Nepoužívejte prodlužovací kabely nebo vícenásobné stolní zásuvky, abyste vyloučili potenciální zdroj nebezpečí (např. nebezpečí požáru v důsledku přehřátí).

Pokud se počítá s pevným připojením, musí být v místě instalace k dispozici vypínač odpojovací všechny póly. Za odpojovací zařízení se považují vypínače se vzdáleností rozpojených kontaktů více než 3 mm. Patří k nim např. jističe vedení, pojistky a stykače (IEC/EN 60947). Toto připojení smí provést jen kvalifikovaný elektrikář.

Zástrčné spojení nebo odpojovací zařízení musí být stále přístupné.

 Nebezpečí úrazu napětím sítě.

Když je pračka odpojena od elektrické sítě, musí být místo odpojení zajištěno před opětovným zapnutím z nedopatření.

Postarejte se o to, aby bylo odpojovací zařízení uzamykatelné nebo je nutné stále kontrolovat místo odpojení.

Novou instalaci připoje, změny zařízení nebo kontrolu ochranného vodiče včetně stanovení správného jistění smí provést vždy jen elektrický mistr s koncesí nebo uznaný kvalifikovaný elektrikář, neboť tyto osoby znají příslušné předpisy VDE a zvláštní požadavky elektrického rozvodného podniku.

Má-li být pračka přepnuta na jiný druh napětí, dbejte návodu k přepnutí ve schématu zapojení. Přepnutí smí provést jen pověřený specializovaný obchod nebo servisní služba Miele.

Neinstalujte zařízení, která pračku automaticky vypínají (např. časové spínače).

Technické údaje

Výška	850 mm
Šířka	596 mm
Šířka (přístroje s nerezovým horním krytem)	605 mm
Hloubka	636 mm
Hloubka při otevřených dvířkách	1 054 mm
Hmotnost	cca 100 kg
Max. zatížení podlahy za provozu	3 000 N
Kapacita	8,0 kg suchého prádla
Napájecí napětí	viz typový štítek na zadní straně přístroje
Jmenovitý příkon	viz typový štítek na zadní straně přístroje
Jištění	viz typový štítek na zadní straně přístroje
Hladina akustického tlaku L_{pA} dle křivky A normy EN ISO 11204/11203	< 70 dB re 20 μ Pa
Min. průtočný tlak vody	100 kPa (1 bar)
Max. průtočný tlak vody	1 000 kPa (10 barů)
Délka přívodní hadice	1,55 m
Délka vypouštěcí hadice	1,50 m
Délka připojovacího kabelu	2,00 m
Použité normy k bezpečnosti výrobku	dle EN 50571, EN 60335
Udělené zkušební značky	viz typový štítek
Příkon ve vypnutém stavu	0,40 W

Technické údaje

Prohlášení o shodě

Miele tímto prohlašuje, že tato pračka odpovídá směrnici 2014/53/EU.

Úplný text prohlášení o shodě EU je k dispozici na následující internetové adrese:

- www.miele.cz
- Servis, vyžádání informací, návody k obsluze na www.miele.de/haushalt/informationsanforderung-385.htm uvedením názvu výrobku nebo výrobního čísla

programy	náplň kg	el. energie kWh	voda litry	dobu trvání hod:min	teplota ¹ °C	zbytková vlhkost %	počet otáček ot/min
ECO 40–60*	8,0	0,670	62,5	3:39	37	52,90	1400
	4,0	0,380	53,0	2:48	29	50,90	1400
	2,0	0,195	28,3	2:29	25	57,40	1400
vyváška/barevné prádlo	8,0	1,300	52,0	1:19	57	49,00	1400
	20 ²	0,200	52,0	1:19	20	49,00	1400
snadno ošetrovatelné expres	30	0,260	42,0	0:54	30	30,00	1200
	30	0,300	30,0	0:20	26	60,00	1400

* Zkušební program k dodržení právního předpisu EU k ekologickému designu 2019/2023 a udělení energetického štítku podle nařízení č. 2019/2014

- 1 Maximálně dosažená teplota v prádle při hlavním prání.
- 2 20 °C program pro mírně znečištěné bavlněné prádlo.

Údaje o spotřebě se mohou odchylovat od zde uvedených hodnot podle tlaku vody, tvrdosti vody, teploty na-pouštěné vody, teploty v místnosti, druhu prádla, množství prádla, kolísání síťového napětí a zvolených extra funk-cí.

Programovací funkce

Programovacími funkcemi můžete přizpůsobit elektroniku pračky měnícím se požadavkům. Programovací funkce můžete kdykoli změnit.

Programování se provádí v 9 krocích (1, 2, 3 ... 9) pomocí sensorových tlačítek.

Otevření úrovně programování

Předpoklad:

- Pračka je zapnutá a volič programů je nastavený na některý prací program.

- Dvířka pračky jsou otevřená.

1 Stiskněte sensorové tlačítko *start/doplnit prádlo* a během kroků 2–3 je držte stisknuté.

2 Zavřete dvířka pračky.

3 Počkejte, dokud sensorové tlačítko *start/doplnit prádlo* nebude trvale svítit ...

4 ... a pak sensorové tlačítko *start/doplnit prádlo* uvolněte.

Na ukazateli času bude po několika sekundách svítit *P 11*.

Zrušení a zvolení programovací funkce

Na ukazateli času se zobrazuje číslo programovací funkce pomocí *P* v kombinaci s číslem, např. *P 11*.

5 Stisknutím sensorového tlačítka $>$ nebo $<$ postupně zvolte příslušnou další nebo předchozí programovací funkci:

Programovací funkce	
<i>P11</i>	doba trvání bzučáku
<i>P12</i>	bzučák
<i>P13</i>	tón tlačítek
<i>P14</i>	PIN kód
<i>P22</i>	vypínání ovládacího pole
<i>P24</i>	memory
<i>P26</i>	přídavná doba přeдеprání
<i>P28</i>	šetrný chod
<i>P29</i>	snížení teploty
<i>P30</i>	více vody
<i>P32</i>	maximální hladina při máchání
<i>P33</i>	ochlazování pracího roztoku
<i>P34</i>	ochrana proti pomačkání
<i>P49</i>	nízký tlak vody
<i>P62</i>	tlumený jas světelných polí
<i>P63</i>	uvítací tón
<i>P90</i>	provozní hodiny
<i>P97*</i>	dálkové ovládání
<i>P98*</i>	SmartGrid
<i>P99*</i>	RemoteUpdate
<i>P00</i>	nastavení z výroby

* zobrazuje se jen při připojení k datové síti

6 Potvrďte zvolenou programovací funkci sensorovým tlačítkem *start/doplnit prádlo*.

Editace a uložení programovací funkce

Programovací funkci můžete zapnout a vypnout nebo zvolit různé volby.

- Stiskněte sensorové tlačítko $>$ nebo $<$, abyste zapnuli nebo vypnuli programovací funkci nebo zvolili volbu.

Programovací funkce	možná volba				
	-00	-01	-02	-03	-04 až -07
P11		•	•		
P12	•	•	•		
P13	•	•	•		
P14	•	•			
P22	•	•			
P24	•	•			
P26	•	•	•	•	
P28	•	•			
P29	•	•			
P30	•	•	•		
P32	•	•			
P33	•	•			
P34	•	•			
P49	•	•			
P62		•	•	•	•
P63	•	•			
P97	•	•			
P98	•	•			
P99	•	•			
P00	•	•			

- Potvrďte zvolený výběr sensorovým tlačítkem *start/stop*.

Nyní opět svítí číslo programovací funkce, např. *P11*.

Opuštění úrovně programování

- Otočte volič programů do polohy \odot .

Naprogramování je trvale uložené. Naprogramování můžete kdykoli zase změnit.

Programovací funkce

P11 doba trvání bzučáku

Bzučák Vám akusticky oznamuje konec programu. Můžete rozhodnout, jak dlouho má bzučák znít.

Volba

- 01 = Na konci programu bzučák zazní 3x.
- 02 = Bzučák zní až do automatického vypnutí pračky (max. 1 hodinu).

P12 bzučák

Bzučák Vám akusticky oznamuje konec programu.

Volba

- 00 = Bzučák je vypnutý.
- 01 = Bzučák je zapnutý ve standardní hlasitosti.
- 02 = Bzučák je zapnutý v hlasité hlasitosti.

P13 tón tlačítek

Stisknutí sensorových tlačítek je potvrzeno akustickým signálem.

Volba

- 00 = tón tlačítek je vypnutý
- 01 = tón tlačítek je zapnutý ve standardní hlasitosti
- 02 = tón tlačítek je zapnutý v hlasité hlasitosti

P14 PIN kód

PIN kód chrání Vaši pračku před používáním cizími lidmi.

Při aktivovaném PIN kódu musíte po zapnutí zadat PIN kód, abyste mohli pračku obsluhovat.

Volba

- 00 = PIN kód je vypnutý
- 01 = PIN kód je zapnutý

Obsluha pračky s PIN kódem

Kód je **125** a nelze ho změnit.

- Zapněte pračku.

Na ukazateli času se zobrazuje 0 __ a svítí sensorová tlačítka > a <.

- Stiskněte jedenkrát sensorové tlačítko >.

Na ukazateli času se zobrazuje 1 __.

- Potvrďte číslici sensorovým tlačítkem *start/doplnit prádlo*.

První číslice se uložila a nyní můžete zadat druhou číslici pomocí sensorových tlačítek > a <.

- Zadejte také druhou a třetí číslici a potvrďte číslice sensorovým tlačítkem *start/doplnit prádlo*.

Zablokování je zrušené a lze zvolit a spustit prací program.

P22 vypínání ovládacího pole

Pro úsporu elektrické energie zhasne po 10 minutách ukazatel času a senzorová tlačítka a pouze pomalu bliká senzorové tlačítko *start/doplnit prádlo*.

Volba

-00 = vyp.

Ukazatel času a senzorová tlačítka se při zapnutí pračce nevypínají.

-01 = zap.

Pokud se prováděl program, po 10 minutách se vypne ukazatel času a senzorová tlačítka.

Ale: Po uplynutí času předvolby startu, na konci programu nebo na konci fáze ochrany proti pomáčkání se ukazatel času a senzorová tlačítka na 10 minut zapnou.

P24 memory

Pračka po spuštění programu uloží do paměti naposledy zvolená nastavení pracího programu (teplotu, počet otáček a některé extra funkce).

Při opakovaném zvolení tohoto pracího programu pračka zobrazí uložená nastavení.

Volba

-00 = memory je vypnutá

-01 = memory je zapnutá

P25 přídavná doba přeprání bavlny

Máte-li na přeprání zvláštní požadavky, můžete prodloužit dobu přeprání.

Volba

-00 = žádné prodloužení doby přeprání

-01 = + 6 minut prodloužení doby přeprání

-02 = + 9 minut prodloužení doby přeprání

-03 = + 12 minut prodloužení doby přeprání

Programovací funkce

P28 šetrný chod

Při aktivovaném šetrném chodu se zredukuje pohyb bubnu. Mírně znečištěné textilie tak můžete prát šetrněji.

Šetrný chod můžete aktivovat pro programy *bavlna* a *snadno ošetřovatelné*.

Volba

-00 = šetrný chod je vypnutý

-01 = šetrný chod je zapnutý

P29 snížení teploty

Ve vysokých polohách má voda nižší bod varu. Miele doporučuje od výšky 2 000 m n.m. zapnout snížení teploty, aby voda „nevřela“.

Volba

-00 = snížení teploty je vypnuté

-01 = snížení teploty je zapnuté

P30 více vody

Při zvolené extra funkci *více vody* můžete stanovit použité množství vody.

Volba

-01 = V praní a máchání se zvýší hladina vody (*více vody*).

-02 = provede se extra máchání

-03 = V praní a v máchání se zvýší hladina vody a provede se extra máchání.

P32 maximální hladina při máchání

Hladinu vody při máchání lze vždy nastavit na maximální hodnotu.

Tato funkce je důležitá pro alergiky, aby se dosáhlo velmi dobrého výsledku máchání. Zvýší se spotřeba vody.

Volba

-00 = maximální hladina při máchání je vypnutá

-01 = maximální hladina při máchání je zapnutá

P33 ochlazování pracího roztoku

Na konci hlavního praní nateče do bubnu voda navíc, aby ochladila prací roztok.

Ochlazování pracího roztoku se provádí se zvoleným programem bavlna při teplotě 70 °C a vyšší.

Ochlazování pracího roztoku by se mělo aktivovat:

- při zavěšení vypouštěcí hadice do umyvadla nebo výlevky, aby se předešlo nebezpečí opaření.
- u budov, jejichž odtokové trubky neodpovídají normě DIN 1986.

Volba

- 00 = ochlazování pracího roztoku je vypnuté
- 01 = ochlazování pracího roztoku je zapnuté

P34 ochrana proti pomačkání


Ochrana proti pomačkání snižuje tvorbu záhybů po skončení programu.

Buben se pohybuje ještě až 30 minut po skončení programu. Dvířka pračky můžete kdykoli otevřít.

Volba

- 00 = Ochrana proti pomačkání je vypnutá.
- 01 = Ochrana proti pomačkání je zapnutá.

P49 nízký tlak vody

Při tlaku vody nižším než 100 kPa (1 bar) pračka stornuje program s chybovým hlášením .

Jestliže tlak vody nelze zvýšit, aktivovaná funkce zabrání stornování programu.

Volba

- 00 = Nízký tlak vody je vypnutý.
- 01 = Nízký tlak vody je zapnutý.

P62 tlumený jas světelných polí

Jas tlumeně svítících sensorových tlačítek v ovládacím poli lze zvolit ze 7 různých stupňů.

Jas se nastaví ihned při zvolení různých stupňů.

Volba

- 01 = nejtmaší stupeň
- ↓
- 07 = nejjasnější stupeň

Programovací funkce

P63 uvítací tón

Uvítací tón zazní při zapnutí pračky.

Uvítací tón můžete zapnout nebo vypnout.

Volba

- 00 = uvítací tón je vypnutý
- 01 = uvítací tón je zapnutý ve **standardní** hlasitosti
- 02 = uvítací tón je zapnutý v **hlasité** hlasitosti

P90 provozní hodiny

Můžete si přečíst, kolik hodin pračka prala.

Celková doba praní se zobrazuje postupně jednotlivými číslicemi na ukazateli času. Pračka prala např. 1 234 hodin. Na ukazateli času se zobrazí napřed *H*, potom *1*, potom *2*, potom *3* a potom *4*. Poté se znovu zobrazí *H*.

P00 nastavení z výroby

Všechny programovací funkce kromě P90 provozní hodiny se vynulují na nastavení z výroby.

Volba

- 00 = zpět (bez vynulování)
- 01 = Programovací funkce se vynulují na nastavení z výroby.

Připojení k síti



Programovací funkce *P97*, *P98* a *P99* se zobrazují jen tehdy, když jsou splněné předpoklady pro používání Miele@home (viz kapitola „První uvedení do provozu“, odstavec „Miele@home“).

Nulování konfigurace sítě

Když pračku likvidujete, prodáváte nebo když uvádíte do provozu použitou pračku, vynulujte konfiguraci sítě. Jen tak bude zajištěno odstranění všech osobních dat a předchozí uživatel již nebude moci pračku zpřístupnit.

- Otočte volič programů na program *MobileStart*.

Na ukazateli času se zobrazuje: *Con*

- Stiskněte sensorové tlačítko  a podržte sensorové tlačítko  stisknuté, dokud neskončí odpočítávání na ukazateli času.

Na ukazateli času se zobrazuje: ---

Konfigurace sítě byla vymazána.


Pro opětovné používání Miele@home je nutno znovu navázat spojení.

P97 dálkové ovládání

Přes aplikaci Miele můžete odkudkoli zjistit status své pračky, pračku dálkově spustit a dálkově ovládat přes program *MobileStart*.

Jestliže pračku nechcete ovládat svým mobilním koncovým zařízením, můžete programovací funkci *P97* vypnout.

Program lze přes aplikaci stornovat i tehdy, když není zapnutá programovací funkce *P97*.

Senzorovým tlačítkem  nastavte časový interval, do jehož skončení chcete pračku spustit, a spusťte předvolbu startu (viz kapitola „Předvolba startu/SmartStart“). Pračku je v uvedeném časovém intervalu možné spustit Vámi vyslaným signálem. Pokud až do nejpозdějššího možného okamžiku spuštění nebyl vyslán spouštěcí signál, pračka se spustí automaticky.

Volba


-00 = dálkové ovládání je vypnuté


-01 = dálkové ovládání je zapnuté

Programovací funkce

P98 SmartGrid

V určitém časovém intervalu můžete svoji pračku nechat automaticky spustit ovládáním zvenku.

Jestliže máte aktivovanou položku SmartGrid, sensorové tlačítko  již nemá funkci „předvolba startu“, nýbrž funkci „SmartStart“.

Senzorovým tlačítkem  nastavíte časový interval SmartStart. Pračka se pak spustí ve Vámi zadaném časovém intervalu zvenku zaslaným signálem. Pokud až do nejpozdějšího možného okamžiku spuštění není zvenku vyslán žádný signál, pračka se spustí automaticky (viz kapitola „Předvolba startu“).

Volba

-00 = SmartGrid je vypnutá

-01 = SmartGrid je zapnutá

P99 RemoteUpdate

Funkcí RemoteUpdate je možné aktualizovat software Vaší pračky. Když je pro Vaši pračku k dispozici aktualizace, tak si ji pračka automaticky stáhne. Instalace aktualizace se neprovede automaticky, nýbrž ji musíte spustit manuálně.

Když nenainstalujete některou aktualizaci, můžete svoji pračku používat tak, jak jste zvyklí. Miele však doporučuje aktualizace instalovat.

Průběh aktualizace RemoteUpdate

Informace o obsahu a rozsahu aktualizace poskytuje aplikace Miele.

Pokud je k dispozici aktualizace, zobrazuje se na ukazateli času hlášení *UP*.

Aktualizaci můžete nainstalovat ihned nebo instalaci odložit na později. Dotaz pak následuje po novém zapnutí pračky.

Pokud aktualizace nechcete instalovat, vypněte položku RemoteUpdate.

Aktualizace může trvat několik minut.

Při dálkové aktualizaci RemoteUpdate je třeba dbát následujícího:

- Pokud nedostanete hlášení, není k dispozici žádná aktualizace.
- Nainstalovanou aktualizaci nelze zrušit.
- Nevypínejte pračku během provádění aktualizace. Jinak se aktualizace stornuje a nenainstaluje.
- Některé aktualizace softwaru může provádět jen servisní služba Miele.

Zapnutí/vypnutí

Z výroby je aktualizace RemoteUpdate zapnutá. Aktualizace, která je k dispozici, se automaticky stáhne a musíte ji manuálně spustit. Pokud chcete, aby se aktualizace RemoteUpdate nestahovali automaticky, vypněte položku RemoteUpdate.

Volba

-00 = RemoteUpdate je vypnutá

-01 = RemoteUpdate je zapnutá (**nastavení z výroby**)

Spuštění aktualizace

Po zapnutí pračky se na ukazateli času zobrazuje *UP*.

- Stiskněte sensorové tlačítko *start/doplnit prádlo*.

Na ukazateli času začne blikat *UP*. Spustí se aktualizace.

Postup aktualizace je znázorněn sloupkem na ukazateli času:

I = 0 %

IIIIII = 100 %

Odložení aktualizace

Po zapnutí pračky se na ukazateli času zobrazuje *UP*.

■ Stiskněte senzorové tlačítko .

Na ukazateli času se zobrazí doba trvání zvoleného programu.

Při příštím zapnutí budete znovu vyzváni ke spuštění aktualizace.

Autorská práva a licence na komunikační modul

Pro obsluhu a řízení komunikačního modulu využívá Miele vlastní nebo jiné softwarové aplikace, na které se nevztahují licenční podmínky platné pro takzvaný otevřený software. Tyto aplikace nebo softwarové komponenty jsou chráněny autorským právem. Je nutné respektovat pravomoci společnosti Miele a třetích stran, vyplývající z autorského práva.

Součástí tohoto komunikačního modulu jsou také softwarové komponenty, které jsou v rámci licenčních podmínek upravujících otevřený software předávány dále. Obsažené komponenty s otevřeným zdrojovým kódem spolu příslušnými údaji o autorských právech, kopiemi aktuálně platných licenčních podmínek a případné další informace jsou dostupné lokálně prostřednictvím IP adresy a internetového prohlížeče (<http://<IP adresa>/Licenses>). Úpravy poprodejních záruk licenčních podmínek pro komponenty s otevřeným zdrojovým kódem vymezené na tomto místě platí jen ve vztahu k příslušným držitelům práv.

Miele spol. s r.o.
Holandská 4, 639 00 Brno
Tel.: 543 553 111-3
Fax: 543 553 119
Servis-tel.: 543 553 741-5
E-mail: info@miele.cz
Internet: www.miele.cz

Servisní služba Miele
příjem servisních zakázek
800 MIELE1
(800 643531)



Miele & Cie. KG
Carl-Miele-Straße 29, 33332 Gütersloh, Německo

PWM 1108

cs-CZ

M.-Nr. 12 536 070 / 00