

## Bruks- og monteringsanvisning Kombidampovn



Bruks- og monteringsanvisningen **må** leses før oppstilling – installasjon – igangsetting. På denne måten beskytter du deg selv og unngår skader.

# Innhold

---

<b>Sikkerhetsregler</b> .....	<b>8</b>
<b>Aktivt miljøvern</b> .....	<b>17</b>
<b>Oversikt</b> .....	<b>18</b>
Kombidampovn.....	18
Typeskilt .....	20
Medfølgende tilbehør .....	20
<b>Betjeningsselementer</b> .....	<b>23</b>
På/av-tast .....	24
Bevegelsessensor .....	24
Sensortaster.....	25
Touchdisplay.....	26
Symboler.....	27
<b>Betjeningsprinsipp</b> .....	<b>28</b>
Valg av meny punkt .....	28
Bla .....	28
Gå ut av menyområdet .....	28
Endre verdi eller innstilling .....	28
Endre innstilling i en valgliste.....	28
Legge inn tall med tallhjulet.....	28
Legg inn tall med taltastaturet .....	28
Endre innstilling med en segmentindikator.....	29
Innlegging av bokstaver .....	29
Vis kontekstmeny .....	29
Forskyve registreringer .....	29
Vise nedtrekksmeny .....	30
Vise Hjelp.....	30
Aktivere MobileStart.....	30
<b>Funksjonsbeskrivelse</b> .....	<b>31</b>
Betjeningspanel .....	31
Vanntank .....	31
Kondensbeholder .....	31
Steketermometer .....	31
Temperatur/kjernetemperatur .....	31
Fuktighet .....	32
Tilberedningstid .....	32
Støy/lyder .....	32
Oppvarmingsfase .....	33
Tilberedningsfase .....	33
Dampproduksjon .....	33

Ovnsrombelysning .....	33
<b>Første igangsetting .....</b>	<b>34</b>
Miele@home .....	34
Grunninnstillinger .....	35
Første gangs rengjøring av kombidampovnen.....	36
Tilpasning av koketemperatur .....	37
Oppvarming av kombidampovnen .....	38
<b>Innstillinger .....</b>	<b>39</b>
Oversikt over innstillingene .....	39
Åpne menyen «Innstillinger» .....	42
Språk  .....	42
Klokkeslett .....	42
Dato .....	43
Belysning .....	43
Startskjerm .....	44
Display .....	44
Lydstyrke .....	45
Enheter .....	45
Varmholding .....	46
Dampreduksjon .....	46
Forslagstemperaturer .....	46
Booster .....	47
Automatisk skylling .....	47
Vannhardhet .....	48
Bevegelsessensor .....	50
Sikkerhet .....	51
Registrering kjøkkenfront.....	52
Miele@home .....	52
Fjernstyring.....	53
Aktivere MobileStart .....	53
SuperVision .....	54
Remote Update .....	55
Softwareversjon.....	56
Rettslig informasjon .....	56
Forhandler.....	56
Fabrikkinnstillinger.....	56
<b>Alarm + varselur .....</b>	<b>57</b>
Bruk av funksjonen Alarm.....	57
Bruk av funksjonen Varselur.....	58
<b>Hoved- og undermenyer .....</b>	<b>59</b>

# Innhold

---

<b>Tips for energisparing</b> .....	<b>61</b>
<b>Betjening</b> .....	<b>63</b>
Endre verdier og innstillinger for en tilberedningsprosess .....	64
Endre temperatur og kjernetemperatur .....	65
Endre Fuktighet .....	65
Innstilling av tilberedningstider.....	65
Endre innstilte tilberedningstider .....	66
Slette innstilte tilberedningstider .....	66
Avbryte en tilberedningsprosess.....	67
Avbryte tilberedningsprosess .....	67
Forvarming av ovnen .....	68
Booster.....	68
Forvarming .....	69
Crisp function.....	69
Aktivering av dampinntak .....	70
Endre driftsfunksjon .....	70
<b>Verdt å vite om dampkoking</b> .....	<b>71</b>
Det spesielle ved dampkoking.....	71
Tilberedningsservise .....	71
Rillehøyde .....	72
Dypfryste matvarer.....	72
Temperatur .....	72
Tilberedningstid .....	72
Koking med væske.....	72
Egne oppskrifter – Damptilberedning .....	72
Universalpanne og kombirist .....	73
<b>Dampkoking</b> .....	<b>74</b>
ECO-Dampkoking .....	74
Henvisninger til tilberedningstabellene.....	74
Grønnsaker .....	75
Fisk .....	78
Kjøtt .....	81
Ris .....	83
Korn .....	84
Nudler/pasta .....	85
Potet-/melboller (Klöße) .....	86
Tørkede belgfrukter.....	87
Hønseegg.....	89
Frukt .....	90
Pølser .....	90
Skalldyr.....	91

Skjell .....	92
Tilberede en hel meny – manuelt.....	93
<b>Sous-vide</b> .....	<b>95</b>
<b>Spesialprogrammer</b> .....	<b>103</b>
Oppvarming.....	103
Tining.....	105
Mix & Match .....	108
Tilberede hel meny - automatisk.....	116
Hermetisering .....	117
Hermetisere kaker .....	120
Tørking.....	121
Bruk av Sabbat-programmet og Yom-Tov .....	122
Safting.....	124
Forvelling.....	125
Desinfisere servise .....	125
Varme servise.....	126
Varmholding .....	126
Heve gjærdeig .....	127
Varme opp fuktige kluter .....	127
Smelte gelatin .....	127
Gjøre honning flytende .....	128
Smelte sjokolade .....	128
Smelte bacon/flesk .....	129
Dampe løk .....	129
Konservere epler .....	130
Lage eggomelett .....	130
Marmelade .....	131
Skâlde matvarer .....	132
Lage yoghurt.....	133
<b>Automatikkprogrammer</b> .....	<b>134</b>
Kategorier .....	134
Bruk av automatikkprogrammer .....	134
Informasjon om bruk.....	134
Søk.....	135
<b>MyMiele</b> .....	<b>136</b>
<b>Egne programmer</b> .....	<b>137</b>
<b>Baking</b> .....	<b>141</b>
Råd for baking .....	141
Tips til baking .....	142

# Innhold

---

Henvisninger til driftsfunksjonene .....	142
<b>Steking</b> .....	<b>144</b>
Henvisninger til steking .....	144
Henvisninger til driftsfunksjonene .....	144
Steketermometer .....	146
<b>Grilling</b> .....	<b>149</b>
Henvisninger til grilling .....	149
Grilltips.....	149
Henvisninger til driftsfunksjonene .....	150
<b>Rengjøring og stell</b> .....	<b>151</b>
Henvisninger ang. rengjøring og stell.....	151
Uegnede rengjøringsmidler.....	152
Rengjøring av fronten.....	152
PerfectClean .....	153
Ovnsrom .....	154
Rengjøring av vanntank og kondensbeholder.....	155
Tilbehør .....	156
Rengjøring av føringslister.....	157
Nedsenking av varmeelementet for overvarme/grill .....	158
Vedlikehold .....	159
Bløtlegging.....	159
Tørking .....	159
Skylling .....	159
Avkalking .....	159
HydroClean.....	161
Ta av døren .....	165
Dør - montering .....	166
<b>Hvis feil oppstår ...</b> .....	<b>167</b>
Meldinger i displayet.....	167
Uventet atferd.....	169
Støy .....	171
Ikke tilfredsstillende resultat.....	171
Generelle problemer eller tekniske feil.....	172
<b>Ekstraustyr</b> .....	<b>175</b>
Tilberedningsservise .....	175
Annet.....	175
Rengjørings- og pleiemidler .....	175
<b>Service</b> .....	<b>176</b>
Kontakt ved feil .....	176

Garanti .....	176
<b>Installasjon .....</b>	<b>177</b>
Sikkerhetsregler for innbygging .....	177
Innbyggingsmål.....	178
Innbygging i et høyskap .....	178
Innbygging i et benkeskap .....	179
Sett fra siden .....	180
Betjeningspanelets svingområde .....	181
Tilkobling og ventilasjon .....	182
Innbygging av kombidampovnen.....	183
Elektrotilkobling .....	184
<b>Opplysninger for testinstitutter .....</b>	<b>185</b>
Energiklasse iht. EN 60350-1.....	187
<b>Samsvarserklæring .....</b>	<b>189</b>
<b>Opphavsretter og lisenser.....</b>	<b>190</b>
<b>Opphavsretter og lisenser for kommunikasjonsmodulen .....</b>	<b>191</b>

## Sikkerhetsregler

---

Denne kombidampovnen oppfyller de påbudte sikkerhetskravene. Bruk som ikke er forskriftsmessig kan imidlertid føre til skader på personer og materiell.

Les bruks- og monteringsanvisningen nøye før du tar i bruk kombidampovnen. Den inneholder viktig informasjon om innbygging, sikkerhet, bruk og vedlikehold. Slik beskytter du deg selv og unngår skader på kombidampovnen.

I henhold til internasjonal standard IEC/EN 60335-1 ber Miele uttrykkelig om at kapittelet om installasjon av kombidampovnen samt sikkerhetsregler og advarsler leses nøye og følges.

Miele kan ikke gjøres ansvarlig for skader som skyldes at disse henvisningene ikke blir fulgt.

Ta vare på bruks- og monteringsanvisningen og gi den videre til en eventuell senere eier.

### Forskriftsmessig bruk

▶ Denne kombidampovnen er bestemt for bruk i husholdningen og husholdningsliknende steder.

▶ Denne kombidampovnen skal ikke brukes utendørs.

▶ Kombidampovnen er kun bestemt for husholdningsbruk; til tilberedning med damp, baking, steking, grilling, tining og oppvarming av matvarer.

All annen bruk er IKKE tillatt.

▶ Personer, som på grunn av sin psykiske eller fysiske tilstand eller pga. sin uerfarenhet eller uvitenhet ikke er i stand til å betjene kombidampovnen på en sikker måte, må være under tilsyn av en ansvarlig person.

Disse personene får bare betjene kombidampovnen uten tilsyn, dersom de får den forklart slik at de kan betjene den på en sikker måte. De må kunne se og forstå mulige farer ved feil betjening.

▶ Pga. spesielle krav (f.eks. når det gjelder temperatur, fuktighet, kjemisk stabilitet, slitestyrke og vibrasjon), er det bygget inn spesiallyspærer i ovnsrommet. Disse spesiallyspærene får kun brukes til det de er bestemt for. De er ikke egnet for rombelysning. Av sikkerhetsgrunner skal de kun skiftes ut av fagfolk som er autorisert av Miele eller av Miele's serviceavdeling.

▶ Denne kombidampovnen inneholder 3 lyskilder i energiklasse E.

# Sikkerhetsregler

---

## Barn i husholdningen

- ▶ Bruk den elektroniske barnesikringen, slik at barn ikke kan slå på kombidampovnen utilsiktet.
- ▶ Barn under 8 år må holdes unna kombidampovnen, med mindre de er under konstant tilsyn.
- ▶ Barn over 8 år får bare betjene kombidampovnen uten tilsyn, dersom kombidampovnens funksjon er forklart slik at de kan betjene den på en sikker måte. Barn må kunne se og forstå mulige farer ved feil betjening.
- ▶ Barn må ikke rengjøre eller vedlikeholde kombidampovnen uten tilsyn.
- ▶ Hold øye med barn som befinner seg i nærheten av kombidampovnen. La aldri barn leke med kombidampovnen.
- ▶ Fare for kvelning ved forpakkingsmaterialer. Hvis barn leker med forpakkingsmaterialer, kan de vikle seg inn i f.eks. folie eller trekke den over hodet og kveles.  
Hold forpakkingsmaterialene vekk fra barn.
- ▶ Fare for skade pga. damp og varme overflater. Barns hud reagerer mye mer ømfintlig på høye temperaturer enn voksnes. De utvendige delene på kombidampovnen, som f.eks. dørglasset, betjeningspanelet og åpningene hvor luften fra ovensrommet strømmer ut, blir varme. Pass på at barn ikke tar på kombidampovnen når den er i bruk. Hold barn unna kombidampovnen til den er avkjølt og det ikke er noen som helst fare for å brenne seg på den.
- ▶ Fare for å skade seg på en åpen dør.  
Døren tåler en belastning på maksimalt 10 kg. Barn kan skade seg på døren når den er åpen.  
Pass på at barna ikke står eller setter seg på den åpne døren eller henger i den.

## Teknisk sikkerhet

- ▶ Ved ukyndig utført installasjon, vedlikehold eller reparasjoner, kan det oppstå betydelig fare for brukeren, som produsenten ikke er ansvarlig for. Installasjons- og vedlikeholdsarbeider eller reparasjoner skal bare utføres av fagfolk som er autorisert av Miele.
- ▶ Skader på kombidampovnen kan utsette brukeren for fare. Kontroller at kombidampovnen ikke har synlige skader. En skadet kombidampovn må ikke tas i bruk.
- ▶ Midlertidig eller permanent drift på et selvforsynt energiforsynings-system eller et energiforsyningsystem som ikke er synkronisert med strømforsyningen (som f.eks. øynettverk, backup-systemer), er mulig. Forutsetning for drift er at energiforsyningsystemet overholder retningslinjene i NEK EN 50160 eller tilsvarende. Funksjon og drift av sikkerhetstiltakene i husinstallasjonen og i dette Miele-produktet må også sikres ved drift av øynettverk, eller ved drift som ikke er synkronisert med strømforsyningen, eventuelt erstattes av likeverdige tiltak i installasjonen. Eksempelvis som beskrevet i den aktuelle publiseringen av NEK EN 5272-2 / VDE-AR-E 2510-2.
- ▶ Sikkerheten for det elektriske anlegget i kombidampovnen garanteres kun hvis den kobles til et forskriftsmessig installert jordings-system. Denne grunnleggende sikkerhetsforutsetningen må være til stede. I tvilstilfeller bør utdannede fagfolk kontrollere elektroinstallasjonen.
- ▶ Tilkoblingsdataene (frekvens og spenning) på typeskiltet på kombidampovnen må stemme overens med dataene for strømnettet, slik at det ikke oppstår skader på kombidampovnen. Sammenlign tilkoblingsdataene før tilkobling. Spør en autorisert elektroinstallatør hvis du er i tvil.
- ▶ Flerveisstikkontakt eller skjøtekabler gir ikke nødvendig sikkerhet. De må ikke brukes for å koble kombidampovnen til el-nettet.
- ▶ Kombidampovnen må kun brukes når den er bygd inn, slik at sikker drift er sikret.

## Sikkerhetsregler

---

- ▶ Denne kombidampovnen skal ikke brukes på ikke-stasjonære oppstillingssteder (f.eks. skip).
- ▶ Fare for skade ved elektrisk støt. Hvis strømførende deler blir berørt og den elektriske og mekaniske konstruksjonen endret, utsettes du for fare og det kan oppstå funksjonsfeil på kombidampovnen. Du må aldri åpne kabinetet på kombidampovnen.
- ▶ Ethvert garantikrav går tapt hvis kombidampovnen ikke repareres av servicefolk som er autorisert av Miele.
- ▶ Defekte deler må bare skiftes ut med originale Miele-reservedeler. Bare for disse delene kan vi garantere at de sikkerhetskravene vi stiller til våre produkter blir oppfylt.
- ▶ Hvis støpslet blir fjernet fra nettkabelen eller nettkabelen ikke er utstyrt med støpsel, må kombidampovnen kobles til el-nettet av elektrofagfolk.
- ▶ Hvis tilkoblingsledningen er skadet, skal den kun skiftes ut av elektrofagfolk (se kapittel «Installasjon», avsnitt «Elektrotilkobling»).
- ▶ Ved installasjon, vedlikehold og reparasjoner må kombidampovnen være fullstendig koblet fra el-nettet. Forsikre deg om dette på følgende måte:
  - Koble ut sikringene i elektroinstallasjonen, eller
  - skru skrusikringene i elektroinstallasjonen helt ut, eller
  - trekk støpslet (hvis du har dette) ut av stikkkontakten. Ikke dra i ledningen, men ta tak i støpslet for å trekke det ut.
- ▶ Når kombidampovnen er innebygd bak en møbelfront, (f.eks. en dør) må du aldri lukke møbelfronten når kombidampovnen er i bruk. Det samler seg varme og fuktighet bak den lukkede møbelfronten. Da kan kombidampovnen, innbyggingsskapet og gulvet bli skadet. Lukk møbeldøren først når kombidampovnen er helt avkjølt.

## Forskriftsmessig bruk

► Fare for skade pga. damp og varme overflater. Kombidampovnen blir varm når den er i bruk. Du kan brenne deg på dampen, varme-elementene, ovnsrommet, tilbehøret og maten.

Bruk grytevotter når du setter inn og tar ut varm mat, og når du arbeider med mat i det varme ovnsrommet.

► Fare for skade pga. varm mat.

Maten kan skvulpe over når den settes inn eller tas ut av ovnen. Du kan brenne deg på maten.

Pass på at maten ikke skvulper over når du setter den inn i ovnen eller tar den ut.

► I lukkede bokser oppstår et overtrykk ved hermetisering og oppvarming, og boksene kan eksplodere. Du må aldri hermetisere eller varme opp bokser.

► Plastservise som ikke tåler stekeovn vil smelte ved høye temperaturer, og kan skade kombidampovnen eller begynne å brenne.

Bruk kun varmebestandig plastservise. Følg anvisningene fra produsenten av serviset.

Hvis du bruker plastservise til dampkoking, må du passe på at det er temperatur- og dampbestandig (opptil 100 °C). Annet plastservise kan smelte, bli sprøtt eller sprekke.

► Mat som oppbevares i ovnsrommet kan tørke ut, og fuktigheten fra maten kan føre til korrosjon i kombidampovnen. Ikke oppbevar matvarer i ovnsrommet, og ikke bruk gjenstander som kan ruste under tilberedningen.

► Fare for å skade seg på en åpen dør. Du kan dunke borti en åpen dør eller snuble i den. Ikke la døren stå unødig åpen.

► Døren kan belastes med maksimalt 10 kg. Ikke stå eller sett deg på den åpne døren, og ikke plasser tunge gjenstander på den. Pass på at det ikke er noe som blir klemt fast mellom døren og ovnsrommet.

Kombidampovnen kan bli skadet.

## Sikkerhetsregler

---

- ▶ Olje og fett kan selvantenne ved overoppheting. Ikke la kombidampovnen være uten tilsyn når du bruker olje og fett. Slukk aldri olje- og fettbranner med vann. Slå av kombidampovnen og kvel flammene ved å la døren være lukket.
- ▶ Gjenstander som befinner seg i nærheten av en innkoblet kombidampovn, kan begynne å brenne grunnet den høye temperaturen. Kombidampovnen må aldri brukes til oppvarming av rom.
- ▶ Ved grilling av mat, fører for lange tilberedningstider til at maten tørker ut og eventuelt selvantenner. Overhold de anbefalte tilberedningstidene.
- ▶ Noen matvarer tørker raskt ut og kan selvantennes av de høye grilltemperaturene. Ikke bruk grillfunksjoner til ferdigsteking av rundstykker eller brød eller til tørking av blomster eller urter. Bruk funksjonene Varmluft pluss  eller Over- og undervarme .
- ▶ Hold døren til kombidampovnen lukket hvis det utvikles røyk fra maten i ovnsrommet for å kvele eventuelle flammer. Avbryt prosessen ved å slå av kombidampovnen og trekk ut støpselet. Åpne døren først når røyken er forsvunnet.
- ▶ Hvis du bruker alkoholholdige drikker ved tilberedning av mat, vær oppmerksom på at alkoholen fordamper ved høye temperaturer. Denne dampen kan antennes på varme varmeelementer.
- ▶ Legg aldri aluminiumsfolie eller bakepapir på bunnen av ovnsrommet. Ikke sett servise og panner, gryter eller brett direkte på bunnen i ovnsrommet. Hvis du bruker bunnen i ovnen til plassering, legg risten med plasseringsflaten opp på ovnsrombunnen og sett serviset oppå. Pass på at bunn silen ikke forskyves.
- ▶ Bunnen i ovnsrommet kan bli skadet dersom man drar risten frem og tilbake. Ikke skyv risten frem og tilbake på ovnsrombunnen.

- ▶ Store matrester kan tette vannavløpet og pumpen. Pass på at bunnsilen alltid er satt inn.
- ▶ Hvis du bruker et elektrisk apparat, f.eks. håndmikser, i nærheten av kombidampovnen, må du sørge for at ledningen til apparatet ikke blir klemt fast i døren til kombidampovnen. Isolasjonen i ledningen kan bli skadet.
- ▶ Dampen kan trenge inn til strømførende komponenter og utløse en kortslutning. I tillegg kan andre elektriske komponenter bli ødelagt. Ikke bruk kombidampovnen uten lampedeksel.

# Sikkerhetsregler

---

## Rengjøring og stell

- ▶ Fare for skade ved elektrisk støt. Dampen fra en damprensler kan trenge inn til strømførende deler og forårsake en kortslutning. Du må aldri bruke damprensler til rengjøring av ovnen.
- ▶ Glasset i døren kan bli ødelagt av riper. Ikke bruk skuremidler, harde svamper eller børster og ingen skarpe metallskrapere til rengjøring av dørglasset.
- ▶ Føringslistene kan tas ut (se kapittel «Rengjøring og stell», avsnitt «Rengjøring av føringslister»). Sett føringslistene riktig inn igjen.
- ▶ For å unngå korrosjon, må søl fra mat eller væsker som inneholder koksalt, fjernes grundig, dersom de havner på de rustfrie stålveggene i ovnsrommet.

## Tilbehør

- ▶ Bruk bare originalt tilbehør fra Miele. Hvis andre deler monteres, tapes krav i forbindelse med garanti og/eller produktansvar.
- ▶ Miele gir opp til 15 år, men minst 10 år leveringsgaranti for viktige reservedeler etter endt produksjon av kombidampovnen.
- ▶ Bruk bare det vedlagte steketermometeret fra Miele. Hvis steke-termometeret er ødelagt, skal det kun skiftes ut med et originalt steketermometer fra Miele.
- ▶ Plasten i steketermometeret kan smelte ved svært høye temperaturer. Steketermometeret må ikke brukes ved grillfunksjoner (unntak: Omluftsgrill ). Ikke oppbevar steketermometeret i ovnsrommet.

### Retur og gjenvinning av emballasjen

Emballasjen benyttes til håndtering og beskytter produktet mot transport-skader. Emballasjematerialene er valgt med sikte på miljøvennlighet og avfalls-behandling og kan derfor generelt gjen-vinnes.

Gjenvinning av emballasjen til material-kretsløpet medfører besparelser av råstoffer. Benytt deg av materialspesifikke gjenvinningsstasjoner og returmog-ligheter. Miele-forhandleren tar transport-emballasjen i retur.

### Retur og gjenvinning av det gamle produktet

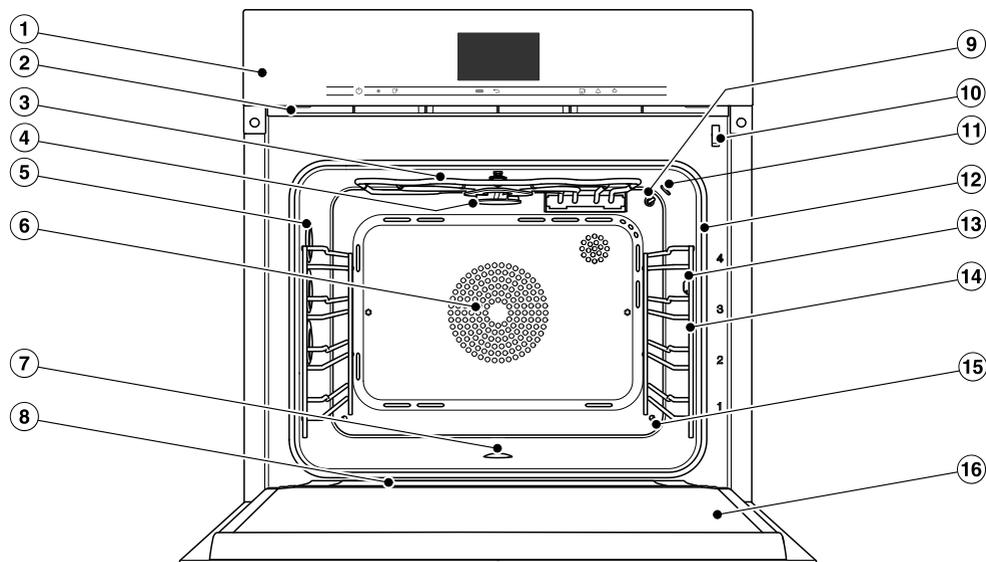
Elektriske og elektroniske produkter inneholder ofte verdifulle materialer. De inneholder imidlertid også skadelige stoffer, blandinger og komponenter, som har vært nødvendige for produktets funksjon og sikkerhet. I restavfallet eller ved feil behandling kan disse stoffene være helseskadelige og skade miljøet. Kast derfor aldri produktene som restav-fall.



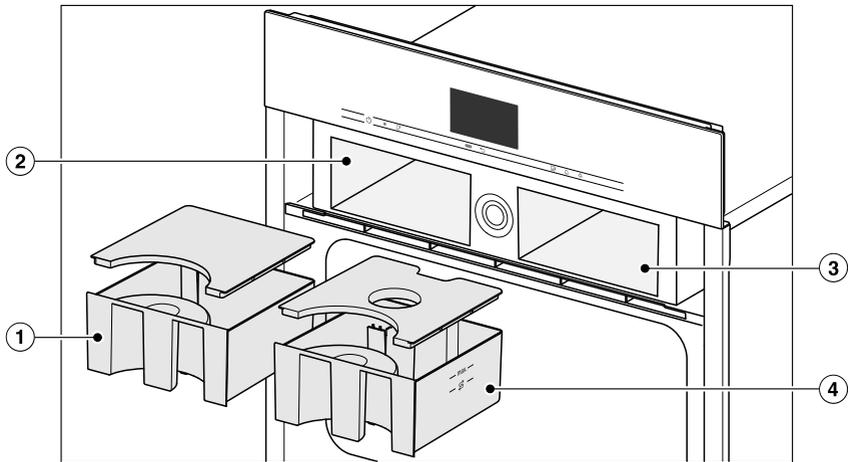
Benytt i stedet de offentlige retur-punktene for innlevering og gjenvinning av slike produkter. Produktene kan leveres gratis til kommunale gjenvinningsstasjoner, forhandlere av til-svarende produkter eller til Miele. For mer informasjon, se [www.miele.no](http://www.miele.no). Du er selv juridisk ansvarlig for å slette per-sonlige data som måtte befinne seg i de gamle produktene. Du er rettslig forplik-tet til å ta ut gamle batterier, akkumu-latorer og lamper som ikke sitter fast i produktet, og som kan tas ut uten at de blir ødelagt. Ta dem med til et egnet returpunkt, der de kan leveres gratis. Sørg for at produktet oppbevares util-gjengelig for barn til det kjøres bort.

# Oversikt

## Kombidampovn



- ① Betjenings-elementer
- ② Dampspalte
- ③ Varmeelement for overvarme/grill
- ④ Fordelerhjul for HydroClean-rengjøring
- ⑤ Ovnsmbelysning
- ⑥ Innsugningsåpning for viften med ringformet varmeelement bak åpningen
- ⑦ Ovnsmbunn med varmeelement for undervarme under bunnen og bunnsil
- ⑧ Oppsamlingsrenne
- ⑨ Temperaturføler
- ⑩ Dørlås for HydroClean-rengjøring
- ⑪ Fuktighetssensor
- ⑫ Dørpakning
- ⑬ Tilkoblingskontakt for steketermometeret
- ⑭ Føringslister med 4 rillehøyder
- ⑮ Dampinngang
- ⑯ Dør



- ① Kondensbeholder
- ② Rom for kondensbeholder
- ③ Rom for vanntank
- ④ Vanntank

# Oversikt

Modellene som beskrives i denne bruks- og monteringsanvisningen finner du på baksiden.

## Typeskilt

Typeskiltet befinner seg på oversiden av kabinettet.

Der finner du ovnsens modellbetegnelse, serienummer og tilkoblingsdata (nettspenning/frekvens/maksimal tilkoblingsverdi).

Modellbetegnelsen og serienummeret (SN) finner du også på det lille skiltet øverst på det åpne betjeningspanelet.

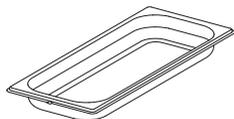
Denne informasjonen er nødvendig når du tar kontakt med Miele, dersom du har spørsmål eller problemer.

## Medfølgende tilbehør

Standardutstyr og annet tilbehør kan etterbestilles ved behov (se kapittel «Ekstraustyr»).

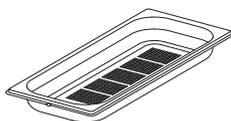
Avhengig av land og modell kan annet tilbehør være vedlagt.

### DGG 20



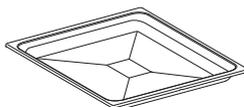
1 tett panne  
Kapasitet 2,4 l / nyttevolum 1,8 l  
450 x 190 x 40 mm (BxDxH)

### DGGL 20



1 perforert panne  
Kapasitet 2,4 l / nyttevolum 1,8 l  
450 x 190 x 40 mm (BxDxH)

### Universalpanne



1 universalpanne for baking, steking og grilling

### Kombirist



1 kombirist for baking, steking og grilling

### Steketermometer



1 steketermometer for gradnøyaktig steking. Måler temperaturen i kjøttet (kjernetemperaturen).

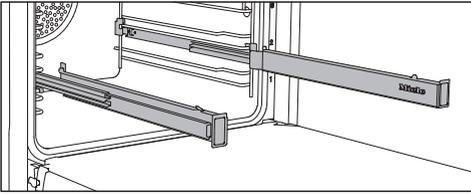
### HydroCleaner

1 spesialrengjøringsmiddel for rengjøring av ovnsrommet med vedlikeholdsprogrammet HydroClean. Egner seg spesielt godt til å fjerne hardnakked smuss.

### Avkalkingstabletter

Til avkalking av kombidampovnen

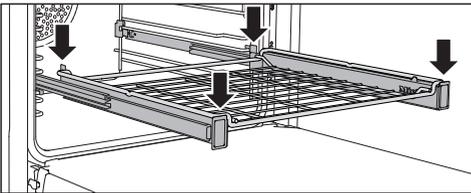
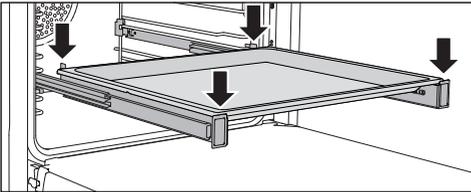
## FlexiClip-uttrekksskinner HFC 71



FlexiClip-skinnene kan festes i hver rillehøyde.

Skyv FlexiClip-skinnen først helt inn i ovnsrommet før du setter på tilbehøret.

Tilbehøret blir da automatisk satt trygt inn mellom festehaken foran og bak, og er da sikret mot å gli ned.



FlexiClip-skinnene tåler maksimalt 15 kg.

## Montering og demontering av FlexiClip-skinner

 Fare for skade pga. varme overflater.

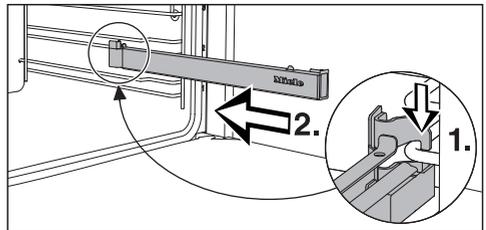
Kombidampovnen blir varm når den er i bruk. Du kan brenne deg på varmeelementene, ovnsrommet og tilbehøret.

La varmeelementene, ovnsrommet og tilbehøret avkjøles før du monterer eller demonterer FlexiClip-skinnene.

FlexiClip-skinnene monteres mellom de to stengene i en rillehøyde.

FlexiClip-skinnen med Miele-trykket skal monteres på høyre side.

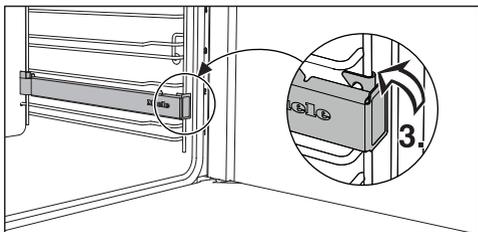
**Ikke** ta FlexiClip-skinnene fra hverandre ved montering eller demontering.



- Hekt FlexiClip-skinnen foran på den nederste stangen i rillehøyden (1.) og skyv den langs stangen inn i ovnsrommet (2.).

## Oversikt

---

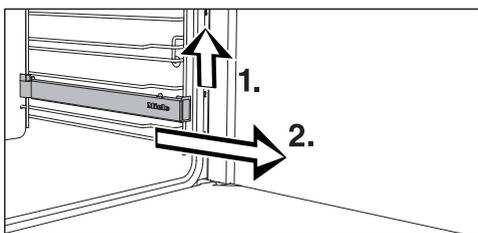


- Fest FlexiClip-skinnen på den nederste stangen i rillehøyden (3.).

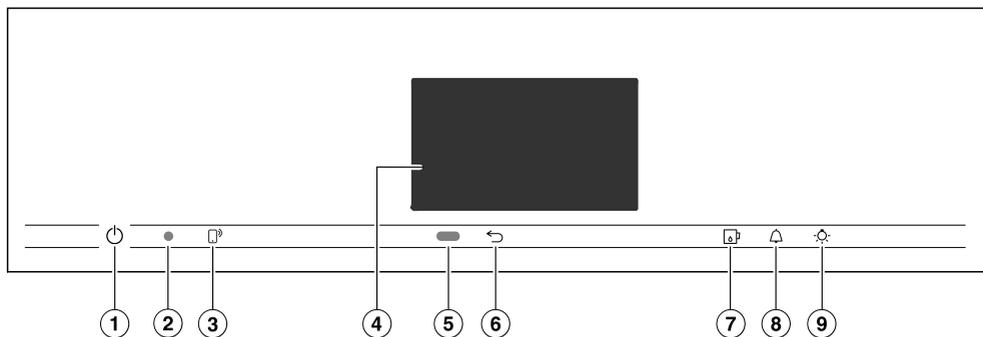
Hvis FlexiClip-skinnene er blokkert etter monteringen, må de dras kraftig ut en gang.

Gå frem som følger, for å demontere en FlexiClip-skinne:

- Skyv FlexiClip-skinnen helt inn.



- Løft FlexiClip-skinnen foran (1.) og trekk den ut langs stangen i rillehøyden (2.).



- ① På/av-tast  som ligger i en fordypning  
For inn- og utkobling av kombidampovnen
- ② Optisk grensesnitt  
(kun for Mieleles serviceavdeling)
- ③ Sensortast   
For styring av kombidampovnen via din mobilenhet
- ④ Touchdisplay  
For visning av informasjon og for betjening
- ⑤ Bevegelsessensor  
For å slå på ovnsrombelysningen og displayet, og for å bekrefte signaltonene ved bevegelse
- ⑥ Sensortast   
For å gå trinnvis tilbake
- ⑦ Sensortast   
For åpning og lukking av betjeningspanelet
- ⑧ Sensortast   
For innstilling av varselur eller alarm
- ⑨ Sensortast   
For inn- og utkobling av belysningen i ovnsrommet

# Betjeningslementer

---

## På/av-tast

På/av-tasten  ligger i en fordypning, og reagerer på fingerkontakt.

Med denne tasten slår du kombidampovnen på og av.

## Bevegelsessensor

Bevegelsessensoren befinner seg under touchdisplayet ved siden av sensortasten . Bevegelsessensoren merker om du nærmer deg touchdisplayet med f.eks. hånden eller kroppen.

Hvis du har aktivert de aktuelle innstillingene, kan du slå på ovnsrombelysningen, slå på kombidampovnen eller kviterte signaltonene (se kapittel «Innstillinger», avsnitt «Bevegelsessensor»).

## Sensortaster

Sensortastene reagerer på fingerkontakt. Hver berøring bekreftes med en tastetone. Denne tastetonen kan du koble ut ved å velge innstillingen Lydstyrke | Tastetone | Av.

Hvis du vil at sensortastene også skal reagere når kombidampovnen er avslått, velg innstillingen Display | QuickTouch | På.

Sensortast	Funksjon
	Hvis du vil styre kombidampovnen via din mobile enhet, må du ha tilgang til systemet Miele@home, slå på innstillingen Fjernstyring og berøre denne sensortasten. Deretter lyser denne sensortasten oransje og funksjonen MobileStart er tilgjengelig. Så lenge denne sensortasten lyser, kan du styre kombidampovnen via den mobile enheten din (se kapittel «Innstillinger», avsnitt «Miele@home»).
	Avhengig av hvilken meny du befinner deg i, kommer du til den overordnede menyen eller tilbake til hovedmenyen.
	Med denne sensortasten åpner og lukker du betjeningspanelet (se kapittel «Funksjonsbeskrivelse», avsnitt «Betjeningspanel»).
	Når en meny vises i displayet eller en tilberedningsprosess er i gang, kan du når som helst stille inn en tid på varseluret (f.eks. for koking av egg) eller stille inn en alarm (et fast klokkeslett) med denne sensortasten (se kapittel «Alarm og Varselur»).
	Ved å velge denne sensortasten kan du slå ovnsrombelysningen av og på. Avhengig av valgt innstilling, vil ovnsrombelysningen enten slukkes etter 15 sekunder, eller den vil forbli inn- eller utkoblet.

# Betjeningselementer

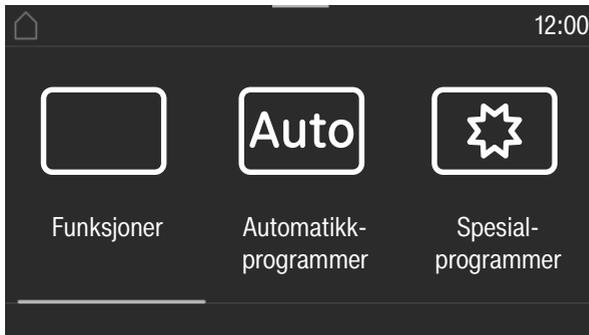
## Touchdisplay

Den ømfintlige overflaten på touchdisplayet kan bli ripet av spisse eller skarpe gjenstander, som f.eks. spiker, blyanter osv.

Berør touchdisplayet kun med fingrene.

Pass på at det ikke kommer vann bak touchdisplayet.

Touchdisplayet er delt opp i flere områder.



Til venstre i **toppteksten** vises menylinjen. Hvert av menypunktene skiller fra hverandre med en loddrett linje. Når menylinjen ikke kan vises fullstendig lenger pga. plassmangel, blir overordnede menypunkter vist med ... I.

Hvis du berører et menynavn i toppteksten, skifter displayet til den enkelte menyen. For å skifte til startskjermen, berør .

Klokkeslettet vises i toppteksten på høyre side. Du kan stille inn klokkeslettet ved berøring.

I tillegg kan flere symboler vises, f.eks. SuperVision .

I overkant av toppteksten er det en oransje linje, hvor du kan trekke ned nedtrekksmenyen. Med denne kan du koble innstillinger ut og inn under en tilberedningsprosess.

I **midten** finner du den aktuelle menyen med menypunktene. Du blar mot høyre eller venstre ved å stryke fingeren over displayet. Når du berører et meny punkt, velger du det (se kapittel «Betjeningsprinsipp»).

I **bunnteksten** vises, avhengig av meny, forskjellige felt for betjening, som f.eks. Timer, Lagre eller OK.

## Symboler

Følgende symboler kan vises i displayet:

Symbol	Betydning
	Dette symbolet kjennetegner tilleggsinformasjon og henvisninger om betjening. Dette informasjonsvinduet bekrefter du med sensortasten <i>OK</i> .
	Henvisninger til overordnede meny punkter, som av plassgrunner ikke vises i menylinjen.
	Indikator for vannstand
	Alarm
	Varselur
	Noen innstillinger, f.eks. lysstyrken i displayet eller lydstyrken på tastetone, stilles inn ved hjelp av en strek med segmenter.
	Den elektroniske barnesikringen eller tastelåsen er innkoblet (se kapittel «Innstillinger», avsnitt «Sikkerhet»). Betjeningen er sperret.
	Kjernetemperatur ved bruk av steketermometer
	Fjernstyring (vises kun hvis du har Miele@home-systemet og har valgt innstillingen Fjernstyring   På)
	SuperVision (vises kun hvis du har Miele@home-systemet og har valgt innstillingen SuperVision   SuperVisionvisning   På)

# Betjeningsprinsipp

---

Du betjener kombidampovnen via touchdisplayet ved å berøre ønsket menypunkt.

Hver berøring av et mulig valg, farger det aktuelle tegnet (ord og/eller symbol) **oransje**.

Felt for bekreftelse av et betjeningstrinn er farget **grønt** (f.eks. *OK*).

## Valg av meny punkt

- Berør ønsket felt eller verdi i touchdisplayet.

## Bla

Du kan bla til venstre eller høyre.

- Sveip over skjermen. Legg fingeren på touchdisplayet og beveg fingeren i ønsket retning.

Streken nederst viser hvor du befinner deg i den aktuelle menyen.

## Gå ut av menyområdet

- Berør sensortasten  $\leftarrow$  eller berør symbolet ... I i menylinjen.
- Berør symbolet  $\triangleleft$ , for å skifte til startskjermen.

Alt du har lagt inn til nå uten å bekrefte med *OK*, blir ikke lagret.

## Endre verdi eller innstilling

### Endre innstilling i en valgliste

Den aktuelle innstillingen er markert med oransje.

- Berør ønsket innstilling.

Innstillingen blir lagret. Slik kommer du tilbake til den overordnede menyen.

### Legge inn tall med tallhjulet

- Stryk fingeren oppover eller nedover tallhjulet, til ønsket tall vises i midten.
- Bekreft med *OK*.

Det endrede tallet lagres.

### Legg inn tall med talltastaturet

- Berør verdien som står på midten av tallhjulet.

Tallfeltet vises.

- Berør ønsket tall.

Så snart du har lagt inn en gyldig verdi, markeres *OK* med grønt. Med pilen sletter du det tallet som sist ble lagt inn.

- Bekreft med *OK*.

Det endrede tallet lagres.

## Endre innstilling med en segment-indikator

Noen innstillinger vises med en segmentindikator ■■■■■□□□. Når alle segmentene er fylt, er den maksimale verdien valgt.

Hvis ingen eller kun ett segment er fylt ut, er minimal verdi valgt eller innstillingen er koblet ut (f.eks. signaltonene).

- Berør ønsket segment på streken med segmenter, for å endre innstillingen.
- Velg På eller Av, for å slå innstillingen av eller på.
- Bekreft valget med *OK*.

Innstillingen blir lagret. Slik kommer du tilbake til den overordnede menyen.

## Innlegging av bokstaver

Du legger inn bokstaver via et display-tastatur. Velg korte og konsise navn.

- Berør ønskede bokstaver eller tegn.

**Tips:** Med tegnet ] kan du legge inn et linjeskift for lange programnavn.

- Berør Lagre.

Navnet blir lagret.

## Vis kontekstmeny

I noen menyer kan du se kontekstmenyen, f.eks. for å endre navn på egne programmer eller forskyve registreringer under MyMiele.

- Berør f.eks. et eget program helt til kontekstmenyen åpner seg.
- Berør touchdisplayet utenfor menyvinduet for å lukke kontekstmenyen.

## Forskyve registreringer

Du kan forandre rekkefølgen på egne programmer eller registreringer under MyMiele.

- Berør f.eks. et eget program helt til kontekstmenyen vises.
- Velg Flytte.
- Hold fingeren på det markerte feltet og dra det til ønsket sted.

# Betjeningsprinsipp

---

## Vise nedtrekksmeny

Under en tilberedningsprosess kan du koble innstillinger som f.eks. **Booster** eller **Forvarming** samt **WiFi-funksjon**  ut eller inn.

- Åpne nedtrekksmenyen på den oransje linjen under toppsteksten.
- Velg innstillingen du vil endre. Aktive innstillinger er markert med oransje. Inaktive innstillinger er markert med sort eller hvitt, avhengig av valgt fargeskjema (se kapittel «Innstillinger», avsnitt «Display»).
- Skyv nedtrekksmenyen opp igjen eller berører touchdisplayet utenfor menyvinduet, for å lukke nedtrekksmenyen.

## Vise Hjelp

For valgte funksjoner finnes det en konteksthjelp. På linjen under vises **Hjelp**.

- **Berør Hjelp**, for å vise henvisninger med bilder og tekst.
- **Berør Lukk**, for å gå tilbake til forrige meny.

## Aktivere MobileStart

- Velg sensortasten  for å aktivere MobileStart.

Sensortasten  lyser. Du kan fjernstyre kombidampovnen via Miele-appen.

Den direkte betjeningen på kombidampovnen har prioritet foran fjernstyring via appen.

Du kan bruke MobileStart så lenge sensortasten  lyser.

## Betjeningspanel

Bak betjeningspanelet finner du vann-tanken og kondensbeholderen. Betjeningspanelet åpnes og lukkes ved berøring av sensortasten . Det er utstyrt med en klemsikring. Dersom betjeningspanelet møter motstand ved åpning/lukking, blir tilberedningen avbrutt. Du må ikke berøre den øvre kanten på døren under åpning og lukking av betjeningspanelet.

## Vanntank

Maksimal oppfyllingsmengde er 1,4 liter, den minste er 1,0 liter. Det er en markering på vanntanken. Den øverste markeringen må ikke overskrides under noen omstendigheter.

Vannforbruket er avhengig av matvaren og lengden på tilberedningstiden. Eventuelt må det etterfylles vann under tilberedningsprosessen. Hvis døren åpnes under tilberedningsprosessen, øker vannforbruket.

Fyll vanntanken opp til maks-merket før hver tilberedningsprosess med damp.

## Kondensbeholder

Etter endt tilberedningsprosess pumper kombidampovnen oppstått kondens inn i kondensbeholderen. Maksimal oppfyllingsmengde er 1,4 liter.

## Steketermometer

Steketermometeret måler temperaturen i maten, kjernetemperaturen. Med steketermometeret kan temperaturen overvåkes nøyaktig.

## Temperatur/kjernetemperatur

Noen driftsfunksjoner er tilordnet en forslagstemperatur. Forslagstemperaturen kan endres for en enkelt tilberedningsprosess eller tilberednings-skritt eller også konstant innen angitt område (se kapittel «Innstillinger», avsnitt «Forslagstemperaturer»). Kjernetemperaturen kan også endres for en enkelt tilberedningsprosess eller tilberednings-skritt innen angitt område.

# Funksjonsbeskrivelse

---

## Fuktighet

Driftsfunksjonen Kombidamp  og spesialprogrammet Oppvarming arbeider med en kombinasjon av stekeovnsfunksjon og fuktighet. Fuktigheten kan endres for en enkelt tilberedningsprosess eller et enkelt trinn i tilberedningen, innenfor det området som er angitt.

Avhengig av innstilling av fuktighet, tilføres ovnsrommet fuktighet eller frisk luft. Ved innstillingen fuktighet = 0 % er det maksimal tilførsel av frisk luft og ingen tilførsel av fuktighet. Ved innstillingen fuktighet = 100 % er det ingen tilførsel av frisk luft og fuktigheten er maksimal.

Noen matvarer avgir fuktighet under en tilberedningsprosess. Denne fuktigheten fra maten brukes også til regulering av fuktigheten. Det kan derfor forekomme at dampgeneratoren ikke blir aktivert ved lavt innstilt fuktighet.

## Tilberedningstid

Avhengig av driftsfunksjon kan du stille inn en tilberedningstid mellom 1 minutt og 6, 10 eller 12 timer.

Ved automatikk- og vedlikeholdsprogrammene og ved Tilberede hel meny er tiden stilt inn fra fabrikk, og kan ikke endres.

Ved tilberedning med damp samt i programmer og anvendelser med ren dampdrift, begynner tilberedningstiden først å løpe, når innstilt temperatur er nådd. Ved alle andre driftsfunksjoner, programmer og anvendelser starter den omgående.

## Støy/lyder

Under drift og etter at kombidampovnen er slått av, høres en lyd (brumming). Dette er ingen feil. Lyden oppstår ved inn- og utpumping av vann.

Når kombidampovnen er i bruk, høres en viftelyd.

## Oppvarmingsfase

Under oppvarmingsfasen i alle driftsfunksjoner vises den stigende ovnsromtemperaturen i displayet (unntak: Grill stor , Grill liten ).

Ved tilberedning med damp er oppvarmingstiden avhengig av matvaremengde og -temperatur. Generelt tar oppvarmingsfasen ca. 7 minutter. Ved tilberedning av kalde eller frosne matvarer forlenges den. Også ved lave tilberedningstemperaturer og ved tilberedning i driftsfunksjonen Sous-vide  kan oppvarmingsfasen bli forlenget.

## Tilberedningsfase

Under tilberedningsfasen vises resttidsforløpet i displayet. Ved tilberedning med damp begynner tilberedningsfasen først, når innstilt temperatur er nådd. Ved alle andre driftsfunksjoner, programmer og anvendelser starter den omgående.

## Dampreduksjon

Dersom det blir tilberedt i et bestemt temperaturområde ved tilberedning med damp eller kombidamp, kobles dampreduksjonen automatisk inn ved slutten av tilberedningsprosessen. Dette gjør at det ikke slippes ut så mye damp når døren åpnes. I displayet vises Dampreduksjon.

Dampreduksjonen kan kobles ut (se kapittel «Innstillinger», avsnitt «Dampreduksjon»). Ved utkoblet dampreduksjon kommer det mye damp ut av ovnen når døren åpnes.

## Ovnsrombelysning

For å spare energi er kombidampovnen innstilt slik at ovnsrombelysningen slår seg av etter start.

Hvis du ønsker konstant lys i ovnsrommet under drift, må du endre denne fabrikkinnstillingen (se kapittel «Innstillinger», avsnitt «Belysning»).

Dersom døren forblir åpen etter at en tilberedningsprosess er slutt, kobles ovnsrombelysningen automatisk ut etter 5 minutter.

Dersom du berører sensortasten  på betjeningspanelet, kobles belysningen inn i 15 sekunder.

# Første igangsetting

## Miele@home

Kombidampovnen din er utstyrt med en integrert WiFi-modul.

For å kunne bruke den, trenger du:

- et WiFi-nettverk
- Miele-appen
- en brukerkonto hos Miele. Du kan opprette brukerkontoen gjennom Miele-appen.

Miele-appen veileder deg gjennom opprettelsen av en forbindelse mellom kombidampovnen og ditt WiFi-nettverk.

Etter at du har koblet kombidampovnen til WiFi-nettverket, kan du f.eks. utføre følgende handlinger med appen:

- Hente informasjon om driftstilstanden på kombidampovnen din
- Hente informasjon om pågående tilberedningsprosesser for kombidampovnen din
- Avslutte pågående tilberedningsprosesser

Gjennom tilkobling av kombidampovnen til WiFi-nettverket, øker strømforbruket, også når kombidampovnen er slått av.

Forsikre deg om at signalet til ditt WiFi-nettverk har tilstrekkelig signalstyrke på kombidampovnens oppstillingssted.

## Tilgjengelighet WiFi-forbindelse

WiFi-forbindelsen deler et frekvensområde med andre produkter (f.eks. mikrobølgeovner, fjernstyrte leker). Dermed kan det oppstå tidvise eller fullstendige forstyrrelser på forbindelsen. Kontinuerlig tilgjengelighet av de tilbudte funksjonene kan derfor ikke garanteres.

## Tilgjengelighet Miele@home

Bruken av Miele-appen er avhengig av tilgjengeligheten til Miele@home-tjenestene i ditt land.

Miele@home-tjenesten er ikke tilgjengelig i alle land.

Informasjon om tilgjengelighet finner du via internettsiden [www.miele.com](http://www.miele.com).

## Miele-app

Miele app kan lastes ned gratis fra Apple App Store® eller Google Play Store™.



## Grunninnstillinger

Du må foreta følgende innstillinger for første igangsetting. Disse innstillingene kan du endre igjen på et senere tidspunkt (se kapittel «Innstillinger»).



Fare for skade pga. varme overflater.

Kombidampovnen blir varm når den er i bruk.

Kombidampovnen må kun brukes når den er bygd inn, slik at sikker drift er sikret.

Når kombidampovnen kobles til el-nettet, slår den seg automatisk på.

## Innstilling av språk

- Velg ønsket språk.

Hvis du ved en feil har valgt et språk du ikke forstår, følg henvisningene i kapittel «Innstillinger», avsnitt «Språk ».

## Stille inn sted

- Velg ønsket sted.

## Opprettelse av Miele@home

I displayet vises Koble til «Miele@home»?.

- Hvis du vil koble til Miele@home med en gang, velg Fortsett.
- Hvis du vil utsette tilkoblingen til en senere anledning, velg Hoppe over. Informasjon om senere tilkobling finner du i kapittel «Innstillinger», avsnitt «Miele@home».
- Hvis du vil koble til Miele@home med en gang, velg ønsket tilkoblingsmetode.

Displayet og Miele-appen leder deg gjennom de neste skrittene.

## Innstilling av dato

- Still inn dag, måned og år etter hverandre.
- Bekreft med OK.

## Innstilling av klokkeslett

- Still inn klokkeslettet i timer og minutter.
- Bekreft med OK.

# Første igangsetting

## Innstilling av vannhardhet

Det lokale vannverket kan gi deg opplysninger om hardheten på vannet ditt.

Mer informasjon om vannhardhet finner du i kapitlet «Innstillinger», avsnitt «Vannhardhet».

- Still inn den lokale vannhardheten.
- Bekreft med *OK*.

## Avslutte første igangsetting

- Følg eventuelle andre henvisninger i displayet.

Første igangsetting er avsluttet.

## Slå på møbelfrontgjenkjenningen

Når kombidampovnen er bygget inn bak en møbelfront (f.eks. en dør), må møbelfrontgjenkjenningen alltid være slått på.

- Velg *Innstillinger*  | Registrering kjøkkenfront | På.

## Første gangs rengjøring av kombidampovnen

- Fjern eventuelle klistremerker eller beskyttelsesfolie fra kombidampovnen og tilbehøret, med unntak av typeskiltet og det lille skiltet på det åpne panelet.

På fabrikken blir kombidampovnen testet om den fungerer slik den skal, derfor kan eventuelt restvann fra ledningene havne i ovensrommet igjen under transport.

## Rengjøring av vanntank og kondensbeholder

 Fare for å skade seg på betjeningspanelet.

Når betjeningspanelet åpner eller lukker seg, kan fingrene dine komme i klem.

Du må ikke berøre den øvre kanten på døren under åpning og lukking av betjeningspanelet.

- Slå på kombidampovnen med på/avtasten .
- Velg sensortasten  for å åpne betjeningspanelet.
- Ta ut vanntanken og kondensbeholderen. Press vanntanken og kondensbeholderen litt oppover for å ta den ut.
- Vask vanntanken og kondensbeholderen for hånd eller i oppvaskmaskinen.

## Rengjøring av tilbehør/ovnsrom

- Ta alt tilbehøret ut av ovnsrommet.
- Vask damppannene for hånd eller i oppvaskmaskinen.

Overflatene til universalpannen og kombiristen er PerfectClean-foredlet og skal **kun** vaskes for hånd. Se rengjøringsrådene i kapittelet «Rengjøring og stell», avsnitt «PerfectClean».

- Rengjør universalpannen og kombiristen med en ren svampklut, håndoppvaskmiddel og varmt vann.

Kombidampovnen ble behandlet med et pleiemiddel før levering.

- Rengjør ovnsrommet med en ren svampklut, håndoppvaskmiddel og varmt vann, for å fjerne pleiemiddefilmen.

## Tilpasning av koketemperatur

Før du tilbereder mat i kombidampovnen for første gang, må du stille inn kombidampovnen til vannets koketemperatur, som varierer med høyden over havet. I denne prosessen skylles også de vannførende delene.

Denne prosessen **må** gjennomføres, for å sikre at den fungerer feilfritt.

Vann som er destillert eller tilsatt kullsyre og annen væske kan skade kombidampovnen.

Bruk **kun friskt, kaldt drikkevann** (under 20 °C).

- Ta ut vanntanken og fyll den opp til «max»-merket.
- Skyv inn vanntanken.
- Ta kombidampovnen i bruk med funksjonen Dampkoking  (100 °C) i 15 minutter. Gå frem som beskrevet i kapitlet «Betjening».

## Tilpasning av koketemperaturen ved flytting

Etter flytting må kombidampovnen tilpasses den endrede koketemperaturen for vannet, dersom det nye oppstillingsstedet er minst 300 høydemeter høyere eller lavere enn det gamle. Gjennomfør i denne sammenheng en avkalking (se kapittel «Rengjøring og stell», avsnitt «Vedlikehold»).

# Første igangsetting

---

## Oppvarming av kombidamp-ovnen

- Ta alt tilbehøret ut av ovnsrommet, ved behov.
- For å avfette det ringformede varme-elementet, varm opp kombidamp-ovnen med driftsfunksjonen Varmluft pluss  200 °C i 30 minutter. Gå frem som beskrevet i kapitlet «Betjening».

 Fare for skade pga. varme overflater.

Kombidampovnen blir varm når den er i bruk. Du kan brenne deg på varmeelementene, ovnsrommet og føringslistene.

Bruk grytevotter når du arbeider i det varme ovnsrommet.

Første gang varmeelementet varmes opp oppstår det lukt. Lukten og ev. røyk forsvinner etter en stund og skyldes ikke feil tilkobling eller feil ved ovnen.

Sørg for god lufting av kjøkkenet.

## Oversikt over innstillingene

Menypunkt	Mulige innstillinger
Språk 	...   deutsch   english   ... Sted
Klokkeslett	Visning På*   Av   Nattutkobling Visningstype Analog*   Digital Tidsformat 24 t*   12 t (am/pm) Still inn
Dato	
Belysning	På «På» i 15 sek* Av
Startskjerm	Hovedmeny* Funksjoner Automatikkprogrammer Spesialprogrammer Egne programmer MyMiele
Display	Lysstyrke  Fargeskjema Lys   Mørk* QuickTouch På   Av*
Lydstyrke	Signaltoner Melodier  Solo-tone  Tastetone  Velkomstmelodi På*   Av
Enheter	Vekt g*   lb   lb/oz Temperatur °C*   °F

\* Fabrikkinnstilling

# Innstillinger

Menypunkt	Mulige innstillinger
Varmholding	På Av*
Dampproduksjon	På* Av
Forslagstemperaturer	
Booster	På* Av
Automatisk skylling	På* Av
Vannhardhet	1 °dH   ...   15 °dH*   ...   70 °dH
Bevegelsessensor	Slå på lyset under bruk*   Alltid på   Av Slå på ovnen På   Av* Bekreftede signaltoner På*   Av
Sikkerhet	Elektr.bamesikring  På   Av* Tastelås På   Av*
Registrering kjøkkenfront	På Av*
Miele@home	Aktivere Deaktiver Tilkoblingsstatus Koble til på nytt Nullstill Koble til
Fjernstyring	På* Av
SuperVision	SuperVisionvisning På   Av* Visning i standby På   Kun ved feil* Produktliste Vis produkt   Signaltoner

\* Fabrikkinnstilling

Menypunkt	Mulige innstillinger
Remote Update	På* Av
Softwareversjon	
Rettslig informasjon	Open-Sourcelisenser
Forhandler	Messeinnstilling På   Av*
Fabrikkinnstillinger	Produktinnstillinger Egne programmer MyMiele Forslagstemperaturer

\* Fabrikkinnstilling

# Innstillinger

---

## Åpne menyen «Innstillinger»

I menyen  Innstillinger kan du tilpasse kombidampovnen til dine behov og øns-ker ved å endre fabrikkinnstillingene.

Du befinner deg i hovedmenyen.

■ Velg  Innstillinger.

■ Velg ønsket innstilling.

Du kan kontrollere eller endre innstil-lingene.

Innstillinger kan kun endres når ingen tilberedningsprosesser er i gang.

## Språk

Du kan stille inn språket og stedet ditt.

Etter valg og bekreftelse vises det valgte språket umiddelbart i displayet.

**Tips:** Hvis du ved et uhell har valgt et språk du ikke forstår, velger du  i hovedmenyen. Orienter deg etter symbolet  for å komme til undermenyen Språk  igjen.

## Klokkeslett

### Visning

Velg type klokkeslettvisning for den av-slåtte kombidampovnen:

- På  
Klokkeslettet vises alltid i displayet. Hvis du i tillegg velger innstillingene Display | QuickTouch | På, reagerer alle sensortastene umiddelbart på berø-ring, og bevegelsessensoren merker automatisk når du nærmer deg dis-playet. Hvis du i tillegg velger innstillingen Display | QuickTouch | Av, må du slå på kombidampovnen før du kan betjene den.
- Av  
Displayet er mørkt for å spare strøm. Du må slå på kombidampovnen før den kan betjenes.
- Nattutkobling  
Klokkeslettet vises kun fra kl. 5 til kl. 23 for å spare strøm. Resten av tiden er displayet mørkt.

## Visningstype

Klokkeslettet kan vises Analog (som et ur med tallskive) eller Digital (t:min).

Ved digital visning, vises også datoen.

## Tidsformat

Du kan vise klokkeslettet i 24- eller 12-timers format (24 t eller 12 t (am/pm)).

## Still inn

Du stiller inn timene og minuttene.

**Tips:** Når ingen tilberedningsprosess pågår, berør klokkeslettet i toppteksten for å endre det.

Etter et strøbrudd vises aktuelt klokkeslett igjen. Klokkeslettet lagres for ca. 150 timer.

Når kombidampovnen er koblet til et WiFi-nettverk og registrert i Miele-appen, synkroniseres klokkeslettet på grunnlag av stedsinnstillingen i Miele-appen.

## Dato

Du stiller inn datoen.

Når kombidampovnen er slått av, vises datoen kun ved innstillingen Klokkeslett | Visningstype | Digital.

## Belysning

- På  
Ovnsrombelysningen er innkoblet under hele tilberedningsprosessen.
- «På» i 15 sek  
Ovnsrombelysningen kobles ut etter 15 sekunder under en tilberedningsprosess. Ved å velge sensortasten  kobler du inn ovnsrombelysningen i 15 sekunder igjen.
- Av  
Ovnsrombelysningen er slått av. Ved å velge sensortasten  kobler du inn ovnsrombelysningen i 15 sekunder igjen.

# Innstillinger

---

## Startskjerm

Når du slår på kombidampovnen, vises hovedmenyen (fabrikkinnstilling). Du kan endre startskjermen, slik at f.eks. funksjonene eller det du har lagt inn under MyMiele vises direkte (se kapittel «MyMiele»).

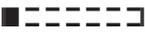
Endret startskjerm vises først etter at kombidampovnen er slått på igjen.

Du kommer til hovedmenyen ved å velge sensortasten  eller via menylinjen i toppteksten.

## Display

### Lysstyrke

Lysstyrken i displayet vises ved en strek med segmenter.

-  maksimal lysstyrke
-  minimal lysstyrke

### Fargeskjema

Velg om displayet skal vises med lyst eller mørkt fargeskjema.

- Lys  
Displayet har lys bakgrunn med mørk skrift.
- Mørk  
Displayet har mørk bakgrunn med lys skrift.

## QuickTouch

Velg hvordan sensortastene og bevegelsessensoren skal reagere når kombidampovnen er slått av:

- På  
Hvis du i tillegg har valgt innstillingen Klokkeslett | Visning | På eller Nattutkobling reagerer sensortastene og bevegelsessensoren også, når kombidampovnen er avslått.
- Av  
Uavhengig av innstillingen Klokkeslett | Visning reagerer bevegelsessensoren kun når kombidampovnen er slått på, samt en viss tid etter at kombidampovnen er slått av.

## Lydstyrke

### Signaltoner

Når signaltonene er koblet inn, høres et signal når innstilt temperatur er nådd og når en innstilt tid er utløpt.

### Melodier

Ved slutten av en tilberedningsprosess høres en melodi flere ganger med jevne mellomrom.

Lydstyrken på denne melodien vises gjennom en strek med segmenter.

- ■■■■■■■■  
maksimal lydstyrke

- □□□□□□□  
Melodien er slått av

### Solo-tone

Ved slutten av en tilberedningsprosess høres en varig tone i en bestemt tid.

Styrken på denne solo-tonen vises ved en strek med segmenter.

- ■■■■■■■■■■■■■■■■■■■■  
maksimal styrke på tonen

- ■□□□□□□□□□□□□□□  
minimal styrke på tonen

## Tastetone

Tastetonen høres hver gang en sensortast velges. Lydstyrken vises ved en strek med segmenter.

- ■■■■■■■■  
maksimal lydstyrke

- □□□□□□□  
Tastetonen er utkoblet

## Velkomstmelodi

Melodien du hører ved berøring av på/av-tasten  kan kobles inn eller ut.

## Enheter

### Vekt

Du kan stille inn vekten på maten i automatikkprogrammene i gram (g), i pund (lb) eller i pund/unser (lb/oz).

### Temperatur

Du kan stille inn temperaturen i grader Celsius (°C) eller grader Fahrenheit (°F).

# Innstillinger

---

## Varmholding

Med funksjonen Varmholding kan du holde maten varm etter at tilberedningsprosessen med damp er slutt. Maten holdes varm med en forhåndsinnstilt temperatur eller mikrobølgeeffekt i maksimalt 15 minutter. Du kan avbryte varmholdingsfasen ved å åpne døren.

Vær oppmerksom på at ømfintlige matvarer, spesielt fisk, kan fortsette å koke under varmholdingen.

- På  
Funksjonen Varmholding er koblet inn. Hvis det blir tilberedt med en temperatur fra ca. 80 °C, kobles denne funksjonen inn etter ca. 5 minutter. Maten holdes varm med en temperatur på 70 °C.
- Av  
Funksjonen Varmholding er slått av.

## Dampreduksjon

Funksjonen Dampreduksjon gjør at det ikke slippes ut så mye damp når døren åpnes.

- På  
Dersom det blir tilberedt med en temperatur fra ca. 80 °C (tilberedning med damp) eller 80–100 °C og 100 % fuktighet (tilberedning med kombidamp), kobles dampreduksjonen automatisk inn når tilberedningsprosessen er slutt. I displayet vises Dampreduksjon.
- Av  
Når dampreduksjonen er koblet ut, kobles også funksjonen Varmholding ut. Ved utkoblet dampreduksjon kommer det mye damp ut av ovnen når døren åpnes.

## Forslagstemperaturer

Det er fornuftig å endre forslagstemperaturene, dersom du ofte arbeider med temperaturer som avviker fra disse.

Når du har valgt meny punkt, vises valglisten for funksjonene.

### ■ Velg ønsket funksjon.

Forslagstemperaturen vises, samtidig med det temperaturområdet temperaturen kan endres innenfor.

### ■ Endre forslagstemperaturen.

### ■ Bekreft med *OK*.

## Booster

Funksjonen **Booster** brukes til rask oppvarming av ovnsrommet.

- På  
Funksjonen **Booster** er koblet inn automatisk under oppvarmingsfasen til en tilberedningsprosess. Varmeelement for overvarme/grill, ringformet varmeelement og vifte forvarmer ovnsrommet samtidig til ønsket temperatur.
- Av  
Funksjonen **Booster** er utkoblet under oppvarmingsfasen til en tilberedningsprosess. Ovnens forvarmes kun av de varmeelementene som hører til driftsfunksjonen.

Du kan slå av og på funksjonen **Booster** for en tilberedningsprosess med nedtrekksmenyen.

## Automatisk skylling

Etter at du har slått av kombidampovnen, vises **Ovnen skylles** i displayet etter en tilberedningsprosess med damp.

Med denne prosessen skylles eventuelle matrester ut av systemet.

Den automatiske skyllingen kan kobles inn eller ut.

# Innstillinger

## Vannhardhet

For at kombidampovnen skal fungere feilfritt og avkalkes til riktig tidspunkt, må du stille inn den lokale vannhardheten. Jo hardere vannet er, desto oftere må kombidampovnen avkalkes. Det lokale vannverket kan gi deg opplysninger om den lokale vannhardheten på drikkevannet ditt.

Dersom du benytter husets eget avkalkingsanlegg, stiller du inn kombidampovnen i henhold til verdien som er stilt inn i avkalkingsanlegget.

Dersom du har et eget demineraliseringsanlegg i huset (f.eks. et anlegg for omvendt osmose), må det stilles inn slik at vannet som behandles har en ledningsevne på minst 100  $\mu\text{S}/\text{cm}$ . For de fleste vannkvalitetene kan dette oppnås ved at det stilles inn en vannhardhet på minst 3 °dH, uten at vannet demineraliseres fullstendig. Ledningsevnen er nødvendig for nivågjenkjenning i dampgeneratoren. Still inn kombidampovnen i henhold til verdien som er stilt inn i demineraliseringsanlegget.

Dersom du benytter vann som er fylt på flasker, må dette være i samsvar med drikkevannsbestemmelsene. Ikke bruk mineralvann eller vann som er tilsatt kullsyre. Bruk en innstilling på kombidampovnen tilsvarende kalsiuminnholdet. Kalsiuminnholdet er angitt i  $\text{mg}/\text{l Ca}^{2+}$  eller ppm ( $\text{mg}/\text{l CaCO}_3$ ) på flaskeetiketten.

Vannhardhet			Kalsiuminnhold $\text{mg}/\text{l Ca}^{2+}$	Kalsiumkarbonatinnhold ppm ( $\text{mg}/\text{l CaCO}_3$ )	Innstilling på kombidampovnen
°dH	°fH	mmol/l			
1	1,8	0,18	7	18	1
2	3,6	0,36	14	36	2
3	5,4	0,54	21	54	3
4	7,1	0,72	29	71	4
5	8,9	0,90	36	89	5
6	10,7	1,07	43	107	6
7	12,5	1,25	50	125	7
8	14,3	1,43	57	143	8
9	16,0	1,61	64	161	9
10	17,9	1,79	71	179	10
11	19,6	1,97	79	196	11
12	21,4	2,15	86	214	12
13	23,2	2,33	93	232	13
14	25,0	2,51	100	250	14
15	26,8	2,69	107	268	15
16	28,6	2,86	114	286	16
17	30,4	3,04	121	304	17

# Innstillinger

Vannhardhet			Kalsiuminnhold mg/l Ca <sup>2+</sup>	Kalsiumkarbonat- innhold ppm (mg/l CaCO <sub>3</sub> )	Innstilling på kombidampovnen
°dH	°fH	mmol/l			
18	32,1	3,22	129	321	18
19	33,9	3,40	136	339	19
20	35,7	3,58	143	357	20
21	37,5	3,76	150	375	21
22	39,3	3,94	157	393	22
23	41,1	4,12	164	411	23
24	42,9	4,30	171	429	24
25	44,6	4,47	179	446	25
26	46,4	4,65	186	464	26
27	48,2	4,83	193	482	27
28	50,0	5,01	200	500	28
29	51,8	5,19	207	518	29
30	53,6	5,37	214	536	30
31	55,4	5,55	221	554	31
32	57,1	5,73	228	571	32
33	58,9	5,91	236	589	33
34	60,7	6,09	243	607	34
35	62,5	6,27	250	625	35
36	64,3	6,44	257	643	36
37–45	66–80	6,62–8,06	264–321	661–804	37–45
46–60	82–107	8,23–10,74	328–428	821–1071	46–60
61–70	109–125	10,92–12,53	436–500	1089–1250	61–70

# Innstillinger

---

## Bevegelsessensor

Bevegelsessensoren merker om du nærmer deg touchdisplayet med f.eks. hånden eller kroppen.

Dersom du ønsker at bevegelsessensoren også skal reagere når kombidampovnen er slått av, velg innstillingen Display | QuickTouch | På.

## Slå på lyset

- under bruk  
Så snart du nærmer deg touchdisplayet under en tilberedningsprosess, slår ovnsrombelysningen seg på. Ovnsrombelysningen kobler seg ut automatisk etter 15 sekunder igjen.
- Alltid på  
Så snart du nærmer deg touchdisplayet, slår ovnsrombelysningen seg på. Ovnsrombelysningen kobler seg ut automatisk etter 15 sekunder igjen.
- Av  
Bevegelsessensoren reagerer ikke, når du nærmer deg touchdisplayet. Koble inn ovnsrombelysningen i 15 sekunder ved å velge sensortasten .

## Slå på ovnen

- På  
Når klokkeslettet vises, slår kombidampovnen seg på og hovedmenyen vises når du nærmer deg touchdisplayet.
- Av  
Bevegelsessensoren reagerer ikke, når du nærmer deg touchdisplayet. Slå på kombidampovnen med på/av-tasten .

## Bekreft signaltoner

- På  
Så snart du nærmer deg touchdisplayet, kobles signaltonene ut.
- Av  
Bevegelsessensoren reagerer ikke, når du nærmer deg touchdisplayet. Slå av signaltonene manuelt.

## Sikkerhet

### Elektr.barnesikring

Den elektroniske barnesikringen hindrer uønsket innkobling av kombidampovnen.

Når den elektroniske barnesikringen er aktivert, kan du fortsatt stille inn en alarm og en tid på varseluret samt bruke funksjonen MobileStart.

Den elektroniske barnesikringen forblir også innkoblet etter et strømbrudd.

- På  
Den elektroniske barnesikringen blir aktivert. Før du kan bruke kombidampovnen, slå den på og berør symbolet  i minst 6 sekunder.
- Av  
Den elektroniske barnesikringen er deaktivert. Du kan bruke kombidampovnen som vanlig.

## Tastelås

Tastelåsen forhindrer at en tilberedningsprosess blir avsluttet eller endret utilsiktet. Når tastelåsen er aktivert, blir alle sensortastene og feltene i displayet sperret i noen sekunder etter at en tilberedningsprosess er startet, med unntak av på/av-tasten .

- På  
Tastelåsen er aktivert. Berør *OK* i minst 6 sekunder, for å deaktivere tastelåsen for en kort stund.
- Av  
Tastelåsen er deaktivert. Alle sensortastene reagerer umiddelbart ved berøring.

# Innstillinger

## Registrering kjøkkenfront

- På  
Møbelfrontgjenkjenning er aktivert. Ved hjelp av bevegelsessensoren merker kombidampovnen automatisk, om møbeldøren er lukket.  
  
Ved lukket møbeldør kobler kombidampovnen seg ut automatisk etter en viss tid.
- Av  
Møbelfrontgjenkjenning er deaktivert. Kombidampovnen merker ikke om møbeldøren er lukket.

Når kombidampovnen er bygget inn bak en møbelfront (f.eks. en dør), kan kombidampovnen, innbyggingsskapet og gulvet bli skadet når det samler seg varme og fuktighet bak den lukkede møbelfronten.

Møbelfronten må alltid stå åpen når kombidampovnen er i bruk.

Lukk møbeldøren først når kombidampovnen er helt avkjølt.

**Tips:** Deaktiver møbelfrontgjenkjenning når du vil bruke Sabbat-programmet.

## Miele@home

Kombidampovnen hører til de Miele@home-kompatible produktene og har SuperVision-funksjon.

Kombidampovnen er fra fabrikken utstyrt med en WiFi-kommunikasjonsmodul og er egnet for trådløs kommunikasjon.

Det er flere måter du kan koble kombidampovnen din til WiFi-nettverket. Vi anbefaler at du kobler kombidampovnen til WiFi-nettverket ved hjelp av Miele-appen eller WPS.

- Aktivere  
Denne innstillingen er kun synlig når Miele@home er deaktivert. WiFi-funksjonen aktiveres igjen.
- Deaktiver  
Denne innstillingen er kun synlig når Miele@home er aktivert. Miele@home forblir tilkoblet, WiFi-funksjonen blir koblet ut.
- Tilkoblingsstatus  
Denne innstillingen er kun synlig når Miele@home er aktivert. I displayet vises informasjon som kvalitet på WiFi-mottaket, nettverksnavn og IP-adresse.
- Koble til på nytt  
Denne innstillingen er kun synlig, når et WiFi-nettverk allerede er opprettet. Du nullstiller nettverksinnstillingene og oppretter en ny nettverksforbindelse omgående.

- Nullstill  
Denne innstillingen er kun synlig, når et WiFi-nettverk allerede er opprettet. WiFi-funksjonen kobles ut og forbindelsen til WiFi-nettverket nullstilles til fabrikkinnstilling. Du må opprette forbindelse til WiFi-nettverket på nytt, for å kunne bruke Miele@home. Nullstill nettverksinnstillingene når kombidampovnen avhendes, selges eller en brukt kombidampovn tas i bruk. Kun slik sikrer du at alle personlige data er fjernet og at den forrige eieren ikke lenger har tilgang til kombidampovnen.
- Koble til  
Denne innstillingen er kun synlig dersom det fremdeles ikke er opprettet forbindelse til et WiFi-nettverk. Du må opprette forbindelsen til WiFi-nettverket på nytt for å kunne bruke Miele@home.

## Fjernstyring

Hvis du har installert Miele-appen på din mobile enhet, har tilgang til Miele@home-systemet og har aktivert fjernstyringen (På), kan du bruke MobileStart-funksjonen og f.eks. se informasjon om den pågående tilberedningsprosessen i kombidampovnen din eller avslutte en pågående tilberedningsprosess.

I nettverkstilkoblet standbymodus bruker kombidampovnen maks. 2 W.

## Aktivere MobileStart

- Velg sensortasten  for å aktivere MobileStart.

Sensortasten  lyser. Du kan fjernstyre kombidampovnen via Miele-appen.

Den direkte betjeningen på kombidampovnen har prioritet foran fjernstyring via appen.

Du kan bruke MobileStart så lenge sensortasten  lyser.

# Innstillinger

---

## SuperVision

Kombidampovnen hører til de Miele@home-kompatible husholdningsproduktene og har funksjonen SuperVision, for overvåkning av andre husholdningsprodukter i Miele@home-systemet.

Du kan først aktivere funksjonen SuperVision, når du har opprettet et Miele@home-system.

### SuperVisionvisning

- På  
Funksjonen SuperVision er koblet inn. Symbolet  vises oppe til høyre i displayet.
- Av  
Funksjonen SuperVision er slått av.

### Visning i standby

Funksjonen SuperVision er også tilgjengelig i standby-modus. Forutsetningen er at klokkeslettvisningen er slått på (Innstillinger | Klokkeslett | Visning | På).

- På  
Aktive husholdningsprodukter, som er logget på i Miele@home-systemet, vises alltid.
- Kun ved feil  
Kun feil på aktive husholdningsprodukter vises.

## Produktliste

Alle husholdningsprodukter som er logget på i Miele@home-systemet vises. Når du har valgt et produkt, kan du få tilgang til flere innstillinger:

- Vis produkt
  - På  
Funksjonen SuperVision er koblet inn for dette produktet.
  - Av  
Funksjonen SuperVision er koblet ut for dette produktet. Produktet er fortsatt logget på i Miele@home-systemet. Feil vises, selv om funksjonen SuperVision er koblet ut på dette produktet.
- Signaltoner  
Du kan stille inn om signaltonene er slått på (På) eller av (Av) på dette produktet.

## Remote Update

Menypunktet Remote Update vises kun og kan kun velges, dersom forutsetningene for bruk av Miele@home er oppfylt (se kapittel «Første igangsetting», avsnitt «Miele@home»).

Programvaren på kombidampovnen din kan oppdateres via RemoteUpdate Hvis en oppdatering er tilgjengelig for kombidampovnen, vil den lastes ned automatisk for kombidampovnen. Installeringsen av en oppdatering skjer ikke automatisk, men må startes manuelt av deg.

Hvis du ikke installerer en oppdatering, kan du bruke kombidampovnen som vanlig. Miele anbefaler likevel å installere oppdateringene.

### Innkobling/utkobling

Fra fabrikken er RemoteUpdate koblet inn. En oppdatering som er tilgjengelig, lastes ned automatisk og må startes manuelt av deg.

Slå av RemoteUpdate om du ønsker, slik at ikke oppdateringer blir lastet ned automatisk.

## Forløpet til RemoteUpdate

Informasjon om innhold og omfang av en oppdatering er tilgjengelig i Miele appen.

Hvis en oppdatering er tilgjengelig, vises det en melding i displayet på kombidampovnen.

Du kan installere oppdateringen straks eller utsette den til senere. Spørsmålet dukker opp igjen neste gang du slår på kombidampovnen.

Hvis du ikke ønsker å installere oppdateringen, slår du av RemoteUpdate.

Oppdateringen kan ta noen minutter.

Vær oppmerksom på følgende ved RemoteUpdate:

- Så lenge du ikke mottar noen melding, er det ingen oppdatering tilgjengelig.
- Du kan ikke reversere en oppdatering du har installert.
- Ikke slå av kombidampovnen under oppdateringen. Ellers blir oppdateringen avbrutt og ikke installert.
- Noen programvareoppdateringer kan kun utføres av Mieles serviceavdeling.

# Innstillinger

---

## Softwareversjon

Software-versjonen er ment for Miele's serviceavdeling. Denne informasjonen er ikke nødvendig for privat bruk.

- Bekreft med *OK*.

## Rettslig informasjon

Under Open-Source-lisenser finner du en oversikt over de integrerte Open-Source-komponentene.

- Bekreft med *OK*.

## Forhandler

Denne funksjonen gjør det mulig for faghandelen å presentere kombidampovnen uten varme. Denne innstillingen er ikke nødvendig for privat bruk.

## Messeinnstilling

Hvis kombidampovnen slås på når messeinnstillingen er aktivert, vises følgende melding: Messeinnstillingen er aktivert. Produktet blir ikke varmt.

- På  
Messeinnstillingen blir aktivert, når du holder *OK* inne i minst 4 sekunder.
- Av  
Messeinnstillingen blir deaktivert, når du holder *OK* inne i minst 4 sekunder. Du kan bruke kombidampovnen som vanlig.

## Fabrikkinnstillinger

- Produktinnstillinger  
Alle innstillingene blir nullstilt til fabrikkinnstillingene.
- Egne programmer  
Alle egne programmer blir slettet.
- MyMiele  
Alle MyMiele-registreringer blir slettet.
- Forslagstemperaturer  
De endrede forslagstemperaturene blir nullstilt til fabrikkinnstillingene.

Med sensortasten , kan du legge inn en tid på varseluret (f.eks. for koking av egg) eller stille inn en alarm (et fast klokkeslett).

## Bruk av funksjonen Alarm

Alarmen  kan brukes for å stille inn et bestemt klokkeslett, når et signal skal høres.

### Innstilling av alarm

Når du har valgt innstillingen Display | QuickTouch | Av, må du slå på kombidampovnen for å stille inn alarmen. Klokkeslettet for alarmen vises når kombidampovnen er slått av.

- Velg sensortasten .
- Velg  Alarm.
- Still inn et klokkeslett for alarmen.
- Bekreft med Lukk.

Når kombidampovnen er slått av, vises  og klokkeslettet for alarmen i stedet for aktuelt klokkeslett.

Hvis en tilberedningsprosess er i gang samtidig, eller du befinner deg i en meny, vises  og klokkeslettet for alarmen øverst til høyre i displayet.

På det innstilte alarmtidspunktet blinker  ved siden av klokkeslettet i displayet og det høres et signal.

- Velg sensortasten  eller innstilt klokkeslett for alarmen i displayet.

De akustiske og optiske signalene kobles ut.

## Endre alarm

- Velg alarmen i displayet eller velg sensortasten  og deretter ønsket alarm.

Det innstilte klokkeslettet for alarmen vises.

- Still inn nytt klokkeslett for alarmen.
- Bekreft med Lukk.

Det endrede klokkeslettet for alarmen lagres og vises i displayet.

## Slette alarm

- Velg alarmen i displayet eller velg sensortasten  og deretter ønsket alarm.

Det innstilte klokkeslettet for alarmen vises.

- Velg Slett.
- Bekreft med Lukk.

Alarmen slettes.

# Alarm + varselur

---

## Bruk av funksjonen Varselur

Varseluret  kan brukes til overvåkning av separate prosesser, f.eks. koking av egg.

Du kan også bruke varseluret, dersom du samtidig har lagt inn tider for automatisk inn- eller utkobling av en tilberedningsprosess (f.eks. som påminnelse om å krydre maten eller helle over væske etter en del av tiden).

- Du kan stille inn varseluret for maksimalt 59 minutter og 59 sekunder.

## Innstilling av varselurtid

Når du har valgt innstillingen Display | QuickTouch | Av, må du slå på kombidampovnen for å stille inn varseluret. Nedtellingen til varseluret vises da når kombidampovnen er slått av.

Eksempel: Du skal koke egg, og stiller inn en varselurtid på 6 minutter og 20 sekunder.

- Velg sensortasten .
- Velg  Varselur.
- Still inn varselurtiden.
- Bekreft med Lukk.

Når kombidampovnen er slått av, vises  og den løpende varselurtiden i stedet for klokkeslettet.

Hvis en tilberedningsprosess er i gang samtidig, eller du befinner deg i en meny, vises  og nedtellingen for varseluret øverst til høyre i displayet.

Etter at nedtellingen av varseluret er ferdig, blinker , tiden telles oppover og det høres et signal.

- Velg sensortasten  eller ønsket varselurtid i displayet.

De akustiske og optiske signalene kobles ut.

## Endre varselurtiden

- Velg varselurtiden i displayet eller velg sensortasten  og deretter ønsket varselurtid.

Den innstilte varselurtiden vises.

- Still inn den nye varselurtiden.
- Bekreft med Lukk.

Den endrede varselurtiden lagres og løper minuttvis. Varselurtider på mindre enn 10 minutter løper sekundvis.

## Slette varselurtiden

- Velg varselurtiden i displayet eller velg sensortasten  og deretter ønsket varselurtid.

Den innstilte varselurtiden vises.

- Velg Slett.
- Bekreft med Lukk.

Varselurtiden slettes.

## Hoved- og undermenyer

Meny	Forslagsverdi	Område
Funksjoner		
Varmluft pluss	160 °C	30–230 °C
Over-og undervarme	180 °C	30–230 °C
Kombidamp		
Kombidamp + Varmluft pluss	170 °C	30–230 °C
Kombidamp + Over-/underv.	180 °C	30–230 °C
Kombidamp + Grill	Trinn 3	Trinn 1–3
Dampkoking	100 °C	40–100 °C
Sous-vide	65 °C	45–90 °C
Pizza & Pai	180 °C	50–230 °C
Undervarme	190 °C	100–200 °C
Overvarme	190 °C	100–230 °C
Grill stor	Trinn 3	Trinn 1–3
Grill liten	Trinn 3	Trinn 1–3
Omluftsgrill	200 °C	50–230 °C
Kaker spesial	160 °C	30–230 °C
Eco-varmluft	180 °C	30–230 °C
ECO-Dampkoking	100 °C	40–100 °C
Automatikkprogrammer		
Spesialprogrammer		
Oppvarming	130 °C	120–140 °C
Tining	60 °C	50–60 °C

## Hoved- og undermenyer

Meny	Forslagsverdi	Område
Spesialprogrammer 		
Mix & Match		
Sprø tilberedning	—	—
Skånsom tilberedning	—	—
Sprø oppvarming	—	—
Skånsom oppvarming	—	—
Forvelling	—	—
Hermetisering	90 °C	80–100 °C
Tørking	50 °C	30–70 °C
Heve gjærdeig	—	—
Tilberede hel meny	—	—
Desinfisere servise	—	—
Sabbat-program	180 °C	50–230 °C
Varme servise	50 °C	50–80 °C
Varmholding	65 °C	40–100 °C
MyMiele  		
Egne programmer 		
Innstillinger 		
Vedlikehold 		
Avkalking		
HydroClean		
Bløtlegging		
Tørking		
Skylling		

### Tilberedningsprosesser

- Bruk helst automatikkprogrammene ved tilberedning av maten din.
- Alt tilbehør som ikke er nødvendig for tilberedningsprosessen, tas ut av ovnsrommet.
- Velg generelt den laveste temperaturen som står i oppskriften eller tilberedningstabellen, og kontroller maten etter den korteste tiden.
- Ovnrommet må kun forvarmes, dersom det står i oppskriften eller i tilberedningstabellen.
- Døren skal helst ikke åpnes under en tilberedningsprosess.
- Bruk helst matte, mørke bakeformer til baking. Disse opptar varmen bedre og overfører den raskere til deigen. Blanke materialer som stål eller aluminium reflekterer varmen, som dermed ikke når så godt frem til maten. Ikke dekk til bunnen i ovnen eller risten med varmereflekterende aluminiumsfolie.
- Overvåk tilberedningstiden, for å unngå sløsing med energi. Still inn en tilberedningstid eller bruk et steketermometer, hvis tilgjengelig.
- For mange retter kan du bruke funksjonen Varmluft pluss . Du kan steke ved lavere temperatur enn ved Over-og undervarme , da varmen umiddelbart fordeles i ovnsrommet. I tillegg kan du steke på flere rillehøyder samtidig.
- For grillretter anbefales det å bruke funksjonen Omluftsgrill . Da grilles det ved lavere temperaturer enn ved andre grillfunksjoner ved maks. temperaturinnstilling.
- Med funksjonen Eco-varmluft  tilbereder du maten energibesparende med optimal varmeutnyttelse. Bruk denne funksjonen ved tilberedning av små mengder, som f.eks. frossenpizza eller pepperkaker. Ikke åpne døren under en tilberedningsprosess.
- For å bruke kombidampovnen mest mulig energibesparende kan du bruke funksjonen ECO-Dampkoking . Denne funksjonen egner seg først og fremst for tilberedning av grønnsaker og fisk.
- Hvis mulig, tilbered gjerne flere retter samtidig. Sett dem ved siden av hverandre eller på forskjellige rillehøyder.
- Retter som du ikke kan tilberede samtidig, bør du helst tilberede rett etter hverandre, for å utnytte restvarmen i ovnen.

## Tips for energisparing

---

### Innstillinger

- Velg innstillingen Display | QuickTouch | Av for betjeningselementene, for å redusere energiforbruket.
- Velg innstillingen Belysning | Av eller «På» i 15 sek for ovnsrombelysningen. Du kan slå på ovnsrombelysningen til enhver tid igjen med sensortasten .

### Energisparemodus

Kombidampovnen kobler seg ut automatisk for å spare strøm, dersom det ikke pågår noen tilberedningsprosess eller ovnen ikke betjenes. Klokkeslettet vises eller displayet er mørkt (se kapittel «Innstillinger»).

Feilfunksjon pga. manglende bunnsil. Når bunnsilen mangler, kan matrester havne i avløpet. Vannet kan ikke pumpes ut.

Kontroller at bunnsilen er satt inn før hver tilberedningsprosess.

- Slå på kombidampovnen.

Hovedmenyen vises.

- Hvis du vil tilberede i en driftsfunksjon med damp eller med dampinntak, fyll vanntanken og skyv den inn.

Vann som er destillert eller tilsatt kullsyre og annen væske kan skade kombidampovnen.

Bruk **kun friskt, kaldt drikkevann** (under 20 °C).

- Skyv maten inn i ovnsrommet.
- Velg Funksjoner .
- Velg ønsket funksjon.

Driftsfunksjon og forslagsverdier for temperatur og eventuelt fuktighet vises.

- Endre forslagsverdiene, dersom det er nødvendig.

Forslagsverdiene overtas i løpet av få sekunder. Du kan endre temperatur og fuktighet senere ved å velge temperatur- eller fuktighetsindikatoren.

- Bekreft med *OK*.

Innstilt og aktuell temperatur vises og oppvarmingsfasen begynner.

Du kan følge temperaturstigningen. Når den valgte temperaturen er nådd første gang, høres et signal.

- Velg Avslutt etter tilberedningsprosessen.

 Fare for å skade seg på svært varm damp.

Ved en tilberedningsprosess med damp, kan det strømme ut store mengder svært varm damp når døren åpnes. Du kan brenne deg på dampen.

Gå et skritt tilbake og vent til den varme dampen har forsvunnet.

- Ta maten ut av ovnsrommet.

# Betjening

---

## Rengjøre kombidampovnen etter en tilberedningsprosess

- Ta eventuelt ut vanntanken og kondensbeholderen og tøm dem.
- Slå av kombidampovnen.

Etter en tilberedningsprosess med damp vises Ovnens skylles.

- Følg informasjonen i displayet.

Skylleprosessen må gjennomføres for å skylle eventuelle matrester ut av systemet.

- Rengjør og tørk hele kombidampovnen etter hver bruk, som beskrevet i kapittel «Rengjøring og stell».
- Ikke lukk døren før ovnsrommet er helt tørt.

## Etterfyll vann

Hvis det blir for lite vann under en tilberedningsprosess, høres et signal og oppfordringen om å fylle på friskt vann vises.

- Ta ut vanntanken og fyll den med vann.
- Skyv inn vanntanken.

Tilberedningsprosessen fortsetter.

## Endre verdier og innstillinger for en tilberedningsprosess

Så snart en tilberedningsprosess er i gang, kan du avhengig av driftsfunksjon, endre verdier eller innstillinger for denne tilberedningsprosessen.

Avhengig av driftsfunksjon kan du endre følgende innstillinger:

- Temperatur
- Fuktighet
- Tilberedn.tid
- Booster
- Forvarming
- Crisp function

## Endre temperatur og kjernetemperatur

Du kan forandre forslagstemperaturen permanent etter dine personlige ønsker med Innstillinger | Forslags-temperaturer.

Kjernetemperaturen  vises kun, hvis du bruker steketermometeret (se kapittel «Steking», avsnitt «Steketermometer»).

- Berør temperaturindikatoren.
- Endre temperaturen og kjerntemperaturen , hvis nødvendig.
- Bekreft med *OK*.

Tilberedningsprosessen fortsetter med den endrede programmerte temperaturen.

## Endre Fuktighet

- Berør fuktighetsindikatoren.
- Endre fuktigheten.
- Bekreft med *OK*.

Tilberedningsprosessen fortsetter med den endrede fuktigheten.

## Innstilling av tilberedningstider

Tilberedningsresultatet kan påvirkes negativt, dersom det går for lang tid fra maten er satt inn og frem til starttidspunktet. Ferske matvarer kan forandre farge og til og med forderves. Ved baking kan deigen tørke ut, og hevemiddelet kan miste noe av sin effekt.

Velg en kortest mulig tid frem til start av tilberedningsprosessen.

Du har satt maten i ovnen, valgt en funksjon og de nødvendige innstillingene, som f.eks. en temperatur.

Når du legger inn Tilberedn.tid, Ferdig kl. eller Start kl. kan du koble tilberedningsprosessen automatisk ut, eller inn og ut.

- Tilberedn.tid  
Du stiller inn tiden som er nødvendig for å tilberede maten. Når denne tiden er utløpt, kobles varmen i ovnsrommet ut automatisk. Den maksimale tilberedningstiden som kan stilles inn, avhenger av valgt funksjon.
- Ferdig kl.  
Du velger tidspunktet, som en tilberedningsprosess skal være ferdig til. Varmen kobles automatisk ut på dette tidspunktet.
- Start kl.  
Denne funksjonen vises i menyen først når du har stilt inn Tilberedn.tid eller Ferdig kl.. Med Start kl. velger du tidspunktet for når en tilberedningsprosess skal starte. Oppvarmingen kobles automatisk inn på dette tidspunktet.

# Betjening

---

- Velg  eller Timer.
- Still inn de ønskede tidene.
- Bekreft med *OK*.

Ved tilberedning med damp begynner tilberedningstiden først å løpe, når innstilt temperatur er nådd.

Dersom det ble tilberedt med en temperatur fra ca. 80 °C (tilberedning med damp) eller 80–100 °C og 100 % fuktighet (tilberedning med kombi-damp), kobles dampproduksjonen automatisk inn når tilberedningsprosessen er slutt.

- Vent til Dampproduksjon slukker før du åpner døren og tar ut maten av ovnen.

## Endre innstilte tilberedningstider

- Velg , tidspunktet eller Timer.
- Velg ønsket tid og endre den.
- Bekreft med *OK*.

Innstillingene slettes etter et strømbrudd.

## Slette innstilte tilberedningstider

- Velg , tidspunktet eller Timer.
- Velg ønsket tid.
- Velg Slett.
- Bekreft med *OK*.

Hvis du sletter Tilberedn.tid, blir de innstilte tidene for Ferdig kl. og Start kl. også slettet.

Hvis du sletter Ferdig kl. eller Start kl., starter tilberedningsprosessen med den innstilte tilberedningstiden.

## Avbryte en tilberedningsprosess

Hvis du avbryter en tilberedningsprosess, kobles varmen og belysningen i ovnsrommet ut. Innstilte tilberedningstider blir slettet.

### Avbryte tilberedningsprosess uten innstilt tilberedningstid

- Velg Avslutt.

Hovedmenyen vises.

### Avbryte tilberedningsprosess med innstilt tilberedningstid

- Velg Avbryt.

Avbryte prosessen? vises.

- Velg Ja.

Hovedmenyen vises.

## Avbryte tilberedningsprosess

Når du åpner døren, blir tilberedningsprosessen avbrutt. Oppvarmingen av ovnsrommet kobles ut.

Ved tilberedning med damp samt ved programmer og anvendelser med ren dampdrift, lagres den innstilte tilberedningstiden.

 Fare for å skade seg på svært varm damp.

Ved en tilberedningsprosess med damp, kan det strømme ut store mengder svært varm damp når døren åpnes. Du kan brenne deg på dampen.

Gå et skritt tilbake og vent til den varme dampen har forsvunnet.

 Fare for skade pga. varme overflater og varm mat.

Kombidampovnen blir varm når den er i bruk. Du kan brenne deg på varmeelementene, ovnsrommet, føringslistene, tilbehøret og maten.

Bruk grytevotter når du setter inn og tar ut varm mat, og når du arbeider med mat i det varme ovnsrommet.

Påse at maten ikke skulper over når du setter den inn i ovnen eller tar den ut.

Tilberedningsprosessen fortsetter når du lukker døren.

Først varmes det opp på nytt og temperaturstigningen vises.

Først når den innstilte temperaturen er nådd, fortsetter gjenværende resttid å løpe ved tilberedning med damp samt i programmer og anvendelser med ren dampdrift.

Kun ved tilberedningsprosesser med 100 % fuktighet og temperaturer inntil 100 °C: Tilberedningsprosessen avsluttes før tiden dersom døren blir åpnet i det siste minuttet av tilberedningstiden (55 sekunder resttid).

# Betjening

## Forvarming av ovnen

Funksjonen **Booster** brukes til rask oppvarming av ovnsrommet i noen driftsfunksjoner.

Funksjonen **Forvarming** kan brukes i alle stekeovnsfunksjoner (bortsett fra **Eco-varmluft** ) og må være koblet inn for hver tilberedningsprosess.

Kun i enkelte tilfeller er det nødvendig med forvarming av ovnen.

■ Ved følgende tilberedninger må ovnsrommet forvarmes:

- Kaker og bakst med korte tilberedningstider (inntil ca. 30 minutter) samt ømfintlige deiger (f.eks. sukkerbrød) i driftsfunksjonen **Over-og undervarme** 

## Booster

Funksjonen **Booster** er koblet inn som fabrikkinnstilling for følgende driftsfunksjoner (**Innstillinger** | **Booster** | **På**):

- Varmluft pluss 
- Over-og undervarme 

Hvis du stiller inn en temperatur på over 100 °C og funksjonen **Booster** er slått på, blir ovnen varmet opp til innstilt temperatur med en rask oppvarmingsfase. Da kobles varmeelement for overvarme/grill, ringformet varmeelement og vifte inn samtidig.

Ømfintlige deiger (f.eks. sukkerbrød eller småbakst) brunes for fort ovenfra ved funksjonen **Booster**.

Koble ut funksjonen **Booster** ved disse tilberedningene.

## Inn- eller utkobling av **Booster** for en tilberedningsprosess

Hvis du har valgt innstillingen **Booster** | **På**, kan du slå av funksjonen for en enkelt tilberedningsprosess.

Tilsvarende kan du slå på funksjonen for en enkelt tilberedningsprosess, når du har valgt innstillingen **Booster** | **Av**.

Eksempel: Du har valgt en driftsfunksjon og de nødvendige innstillingene, som f.eks. en temperatur.

Du vil slå av funksjonen **Booster** for denne tilberedningsprosessen.

■ Åpne nedtrekksmenyen.

**Booster** er markert med oransje.

■ Velg **Booster**.

**Booster** er markert med sort eller hvitt avhengig av fargeskjema.

■ Lukk nedtrekksmenyen.

Funksjonen **Booster** er utkoblet under oppvarmingsfasen. Ovnen forvarmes kun av de varmeelementene som hører til driftsfunksjonen.

## Forvarming

De fleste retter kan settes direkte inn i kald ovn for å utnytte varmen allerede under oppvarmingsfasen.

Hvis du har stilt inn en tilberedningstid, starter denne først å løpe når programmert temperatur er nådd og du har satt inn maten.

Start tilberedningsprosessen umiddelbart uten å forskyve starttidspunktet.

## Slå på Forvarming

Funksjonen Forvarming må kobles inn for hver enkelt tilberedningsprosess.

Eksempel: Du har valgt en funksjon og de nødvendige innstillingene, som f.eks. en temperatur.

Du vil slå på Forvarming for denne tilberedningsprosessen.

■ Åpne nedtrekksmenyen.

Forvarming er markert med sort eller hvitt avhengig av fargeskjema.

■ Velg Forvarming.

Forvarming er markert med oransje.

■ Lukk nedtrekksmenyen.

Meldingen Sett inn maten kl. vises med et klokkeslett. Ovnsrommet varmes opp til innstilt temperatur.

■ Sett maten i ovnen så snart du blir oppfordret til det.

■ Bekreft med OK.

## Crisp function

Funksjonen Crisp function (fuktighetsreduksjon) gjør det mulig, ved behov, å fjerne fuktighet under hele eller deler av tilberedningsprosessen.

Bruken av denne funksjonen er fornuftig ved mat som f.eks. quiche (pai), pizza, kaker i langpanne med fuktig fyll eller muffins.

Spesielt fjærkre får sprøtt skinn med denne funksjonen.

Funksjonen Crisp function kan brukes i følgende driftsfunksjoner:

- Varmluft plus 
- Over-og undervarme 
- Pizza & Pai 
- Undervarme 
- Overvarme 
- Omluftsgrill 
- Kaker spesial 

# Betjening

---

## Slå på Crisp function

Funksjonen Crisp function må være koblet inn for hver enkelt tilberedningsprosess.

Eksempel: Du har valgt en driftsfunksjon og de nødvendige innstillingene, som f.eks. en temperatur.

Du vil slå på funksjonen Crisp function for denne tilberedningsprosessen.

- Åpne nedtrekksmenyen.

Crisp function er markert med sort eller hvitt avhengig av fargeskjema.

- Velg Crisp function.

Crisp function er markert med oransje.

- Lukk nedtrekksmenyen.

Funksjonen Crisp function er koblet inn. Via nedtrekksmenyen kan du når som helst slå av funksjonen Crisp function igjen.

## Aktivering av dampinntak

Du kan starte dampinntak i alle stekeovnsfunksjoner (bortsett fra Eco-varmluft ) under tilberedningsprosessen. Det er ingen begrensning på antall dampinntak.

Du kan utløse et dampinntak, så snart Dampinntak vises og Start er markert med grønt.

Vent til oppvarmingsfasen er ferdig, slik at vandampen kan fordele seg jevnt i den varme ovnsromluften.

- Velg Start.

Dampinntaket utløses. Det varer i ca. 1 minutt.

- Gå frem på samme måte for å sette i gang flere dampinntak, så snart Start er markert med grønt igjen.

## Endre driftsfunksjon

Under en tilberedningsprosess kan du skifte til en annen driftsfunksjon.

- Velg symbolet til den valgte driftsfunksjonen.
- Når du har stilt inn en tilberedningstid, bekreft meldingen Avbryte prosessen? med Ja.
- Velg den nye driftsfunksjonen.

Den endrede driftsfunksjonen og tilhørende forslagsverdier vises.

- Still inn verdiene for tilberedningsprosessen og bekreft med OK.

I kapitlet «Verdt å vite om dampkoking» finner du generelle råd om dampkoking. Hvis det er spesielle ting å ta hensyn til ved matvarer og/eller anvendelsesmåter, henvises det til dette i de enkelte kapitlene.

## Det spesielle ved dampkoking

Fordi maten ikke ligger i vann, beholdes vitaminer og mineraler så og si fullstendig ved dampkoking.

Ved damping bevares matens egen smak bedre enn ved vanlig koking. Derfor anbefaler vi ikke å salte maten, ev. å salte først etter at maten er kokt. Matvarene beholder dessuten sin friske, naturlige farge.

## Tilberedningsservise

### Damppanner

Panner av rustfritt stål følger med kombidampovnen. Du kan supplere med flere perforerte eller tette panner av ulik størrelse (se kapittel «Ekstraustyr»). Dermed kan du bruke de pannene som er egnet for de ulike matvarene.

Bruk helst perforerte damppanner til **tilberedning med damp**. Da når dampen maten fra alle sider, og maten tilberedes jevnt.

### Eget servise

Du kan bruke eget servise. Vær da oppmerksom på følgende:

- Serviset må tåle stekeovn og være dampbestandig. Hvis du vil bruke servise av kunststoff ved tilberedning med damp, undersøk med produsenten om det er egnet.
- Servise med tykke vegger, f.eks. av porselen, keramikk eller steingods er lite egnet for tilberedning med damp. Tykke vegger leder varmen dårlig og gjør at den tiden som er oppgitt i tabellen blir betydelig forlenget.
- Sett serviset på risten eller i en panne. Avhengig av størrelse på serviset, kan du sette risten med plasseringsflaten opp på bunnen av ovnsrommet, sette serviset oppå og ta ut føringslistene i tillegg (se kapittel «Rengjøring og stell», avsnitt «Rengjøring av føringslister»).
- Det må være litt avstand mellom servisets øvre kant og taket i ovnsrommet, slik at det kan komme tilstrekkelig damp inn i pannen.

# Verdt å vite om dampkoking

---

## Rillehøyde

Du kan velge alle rillehøyder, og også bruke flere rillehøyder samtidig. Koke-tiden blir ikke endret.

Ikke plasser dampovnpannene rett under hverandre hvis du bruker flere høye dampovnpanner samtidig til dampkoking. Eksempel: i nederste rille plasseres pannen foran og i øverste rille plasseres pannen bak, eller nederste rille foran, midterste rille på midten og øverste rille bak. La det helst være en ledig rille mellom pannene.

Skyv alltid pannene, risten og stekebrettet mellom stengene i en rillehøyde, slik at det er sikret at de ikke tipper.

## Dypfrysede matvarer

Ved tilberedning av dypfrysede matvarer blir oppvarmingstiden lengre enn ved ferske matvarer. Jo flere dypfrysede matvarer som er i ovnen, jo lengre blir oppvarmingstiden.

## Temperatur

Ved tilberedning med damp oppnås maksimalt 100 °C. Nesten alle matvarer kan tilberedes ved denne temperaturen. Noen ømfintlige matvarer, f.eks. bær, må tilberedes ved lavere temperatur, ellers kan de eksplodere. Det henvises til dette i de enkelte kapitlene.

## Tilberedningstid

Ved tilberedning med damp begynner tilberedningstiden først å løpe, når innstilt temperatur er nådd.

Generelt tilsvarer tilberedningstiden ved damp tiden ved koking i en kjele. Hvis det er ulike faktorer som påvirker koke-tiden, blir det henvist til dette i de enkelte kapitlene.

Tilberedningstiden er ikke avhengig av mengden matvarer. Tilberedningstiden for 1 kg poteter er akkurat like lang som for 500 g poteter.

## Koking med væske

Når du koker med væske, fyll pannene bare  $\frac{2}{3}$  fulle, slik at væsken ikke skvulper over når du tar ut pannene.

## Egne oppskrifter – Damptilberedning

Matvarer og retter som kan tilberedes i kjele, kan også tilberedes i kombidampovnen. Koketidene kan overføres til kombidampovnen. Vær oppmerksom på at du ikke kan bruke dampprogrammet til brunng.

### **Universalpanne og kombirist**

Bruk universalpannen med kombirist oppå, f.eks. til steking og grilling. Ved steking kan du bruke den oppsamlede kjøttsaften til å lage saus.

Hvis du bruker kombiristen med universalpannen under, skyv universalpannen inn mellom stengene i en rillehøyde, kombiristen ligger da automatisk oppå. Trekk begge delene ut samtidig ved uttak.

### **Uttrekkssikring**

Kombiristen og universalpannen har en uttrekkssikring, som forhindrer at de faller ut av rillehøyden, dersom de bare skal trekkes delvis ut. Kombiristen og universalpannen må løftes litt opp for å kunne tas ut.

# Dampkoking

---

## ECO-Dampkoking

For å bruke dampovnen mest mulig energibesparende kan du bruke driftsfunksjonen ECO-Dampkoking . Denne driftsfunksjonen egner seg først og fremst for tilberedning av grønnsaker og fisk.

Vi anbefaler tilberedningstidene og temperaturene i tabellene i kapittel «Tilberedning med damp». Du kan etterkoke ved behov.

Ved tilberedning av matvarer med mye stivelse, f.eks. poteter, ris og pasta, bruk helst driftsfunksjonen Dampkoking .

## Innstilling

Funksjoner  | ECO-Dampkoking  

## Henvisninger til tilberedningstabellene

Følg anvisningene for tilberedningstider, temperaturer og eventuelt henvisninger for tilberedelse.

## Valg av tilberedningstid ☺

De angitte tilberedningstidene er veiledende.

- Velg den korteste tiden. Du kan etterkoke ved behov.

## Grønnsaker

### Ferske matvarer

Tilbered ferske grønnsaker på vanlig måte, f.eks. vask, rens og del i biter.

### Dypfryste matvarer

Frosne grønnsaker må ikke tines før tilberedning. Unntak: Grønnsaker som er frosset i blokk.

Dypfryste og ferske grønnsaker med lik koketid kan tilberedes sammen.

Del opp store stykker som er fryst sammen. Koketiden står på pakken.

### Panner

Matvarer med liten diameter per stykk (f.eks. erter, aspargesstenger) danner ingen eller bare få hulrom, og dampen kan nesten ikke trenge inn. For å få et jevnt kokeresultat, velg lave panner for slike matvarer, og fyll dem bare omtrent 3 - 5 cm høyt. Fordel større mengder matvarer i flere lave panner.

Forskjellige grønnsaker med lik koketid kan tilberedes i en panne.

Grønnsaker som skal kokes i væske, f.eks. rødkål, skal tilberedes i tette panner.

## Rillehøyde

Hvis du koker grønnsaker som avgir farge i perforerte panner, f.eks. rødbeter, skal du ikke plassere andre matvarer under. Da unngår du misfaring pga. væske som drypper ned.

## Tilberedningstid

Tilberedningstiden er, som ved konvensjonell matlagning, avhengig av størrelsen på maten og ønsket tilberedningsgrad. Eksempel:

Kokefaste poteter, delt i fire:

ca. 17 minutter

Kokefaste poteter, delt i to:

ca. 20 minutter

## Innstillinger

Automatikkprogrammer  Auto | Grønnsaker  
| ... |

eller

Funksjoner  | Dampkoking

Temperatur: 100 °C

Tilberedningstid: se tabellen

# Dampkoking

<b>Grønnsaker</b>	<b>🕒 [min]</b>
Artisjokker	32–38
Blomkål, hel	27–28
Blomkål, buketter	8
Bønner, grønne	10–12
Brokkoli, buketter	3–4
Buntgulrøtter, hele	7–8
Buntgulrøtter, delt i to	6–7
Buntgulrøtter, delt i biter	4
Sikori, delt i to	4–5
Kinakål, snittet	3
Erter	3
Fennikel, delt i to	10–12
Fennikel, i strimler	4–5
Grønncål, snittet	23–26
Kokefaste poteter, skrelte hele delt i to delt i fire	27–29 21–22 16–18
Poteter, fortrinnsvis kokefaste, skrelte hele delt i to delt i fire	25–27 19–21 17–18
Melne poteter, skrelte hele delt i to delt i fire	26–28 19–20 15–16
Knutekål, i staver	6–7
Gresskar, i terninger	2–4
Maiskolber	30–35
Mangold, snittet	2–3
Paprika, i terninger eller strimler	2

## Dampkoking

<b>Grønnsaker</b>	<b>🕒 [min]</b>
Poteter med skall, kokefaste	30–32
Sopp	2
Purre, snittet	4–5
Purre, stenger, delt i to	6
Romanesco, hel	22–25
Romanesco, buketter	5–7
Rosenkål	10–12
Rødbete, hel	53–57
Rødkål, snittet	23–26
Skorsonerrot, hel, tommeltykk	9–10
Knollselleri, i staver	6–7
Asparges, grønn	7
Asparges, hvit, tommeltykk	9–10
Gulrøtter, delt i biter	6
Spinat	1–2
Spisskål, snittet	10–11
Stangselleri, snittet	4–5
Kålrot, snittet	6–7
Hvitkål, snittet	12
Savoykål, snittet	10–11
Squash, i skiver	2–3
Sukkererter	5–7

🕒 Tilberedningstid

# Dampkoking

---

## Fisk

### Ferske matvarer

Klargjør fisken på vanlig måte, f.eks. skrap av skjellene og rens den.

### Dypfryste matvarer

Fisk må ikke være fullstendig tint før koking. Det er tilstrekkelig at overflaten er myk nok til å trekke til seg krydder.

### Klargjøring

Syrne fisken før koking, f.eks. med sitrønsaft. Da blir fiskekjøttet fastere.

Fisken må ikke saltes, da dampkokingen gjør at den beholder de fleste av mineralstoffene som sørger for egensmaken.

### Panner

Smør perforerte panner.

### Rillehøyde

Hvis du tilbereder fisk i perforerte panner, og samtidig tilbereder andre matvarer i andre panner, unngår du smaks-overføring fra væske som drypper ned, ved å plassere pannen med fisken direkte over universalpannen.

## Temperatur

### 85–90 °C

For skånsom koking av ømfintlige fiskesorter, f.eks. sjøtunge.

### 100 °C

For koking av fast fisk, f.eks. torsk og laks.

For koking av fisk i saus eller kraft.

## Koketid

Koketiden er avhengig av matens tykkelse og beskaffenhet, ikke av vekt. Jo tykkere stykket er, desto lengre er koketiden. Et stykke fisk som veier 500 g og er 3 cm høyt har lengre koketid enn et stykke som veier 500 g og er 2 cm høyt.

Jo lengre fisken koker, jo fastere blir kjøttet. Overhold koketidene. Hvis fisken ikke er tilstrekkelig gjennomkokt, etterkok kun i noen minutter.

Hvis du koker fisk i saus eller kraft, kan du forlenge koketidene med noen minutter.

## Tips

- Ved bruk av krydder og urter, f.eks. dill, forsterkes smaken på fisken.
- Tilbered større fisk i svømmeposisjon. For å få nødvendig stødighet, sett en liten kopp e.l. opp ned i damppannen. Sett fisken med den åpnede buksiden oppå denne.
- Fiskeavfall, som bein, finner og fiskehode, kan du legge i en panne sammen med suppegrønnsaker og kaldt vann for å lage **fiskekraft**. Kok ved 100 °C i 60-90 minutter. Jo lengre koketiden er, desto mer smaksrik blir kraften.
- For **blåkoking av fisk** tilberedes fisken i vann med eddik (forhold vann : eddik iht. oppskriften). Det er viktig at skinnet ikke blir ødelagt. Egnet fisk er karpe, ørret, ål og laks.

## Innstillinger

Automatikkprogrammer  Auto | Fisk | ... |  
Dampkoking

eller

Funksjoner  | Dampkoking

Temperatur: se tabellen

Tilberedningstid: se tabellen

# Dampkoking

Fisk	🌡️ [°C]	🕒 [min]
Ål	100	5–7
Abborfilet	100	8–10
Doradefilet	85	3
Ørret, 250 g	90	10–13
Filet av hellefisk	85	4–6
Skreifilet	100	6
Karpe, 1,5 kg	100	18–25
Laksefilet	100	6–8
Lakseskive	100	8–10
Sjørørret	90	14–17
Pangasiusfilet	85	3
Uerfilet	100	6–8
Koljefilet	100	4–6
Flyndrefilet	85	4–5
Breiflabbfilet	85	8–10
Sjötungefilet	85	3
Piggvarfilet	85	5–8
Tunfiskfilet	85	5–10
Filet av gjørs	85	4

🌡️ Temperatur, 🕒 Tilberedningstid

## Kjøtt

### Ferske matvarer

Klargjør kjøttet på vanlig måte.

### Dypfryste matvarer

Tin dypfrost kjøtt før tilberedning (se kapittel «Spesialprogrammer», avsnitt «Tining»).

### Forberedelser

Kjøtt som skal brunes og deretter trekke, f.eks. gulasj, må brunes i stekepannen først.

### Koketid

Koketiden er avhengig av matens tykkelse og beskaffenhet, ikke av vekt. Jo tykkere stykket er, jo lengre er koketiden. Et stykke kjøtt som veier 500 g og er 10 cm høyt, har lengre koketid enn et stykke som veier 500 g og er 5 cm høyt.

## Tips

- For å beholde **aromastoffene**, bruk en perforert damppanne. Sett en tett damppanne eller universalpannen under for å fange opp kraften. Kraften kan du bruke til saus eller fryse inn for senere bruk.
- For å lage en **veldig smaksrik kraft**, er suppehøne eller benskive, brystkjøtt, høy ribbe eller knoker fra storfe egnet. Ha kjøtt, knoker, suppegrønnsaker og kaldt vann i en damppanne. Jo lengre tilberedningstiden er, desto mer smaksrik blir kraften.

## Innstillinger

Automatikkprogrammer  Auto | Kjøtt | ... | Dampkoking

eller

Funksjoner  | Dampkoking

Temperatur: 100 °C

Tilberedningstid: se tabellen

# Dampkoking

Kjøtt	🕒 [min]
Skive av storfeknoke, dekket med vann	110–120
Griselabber	135–140
Kyllingbrystfilet	8–10
Knoke	105–115
Ribbe, dekket med vann	110–120
Oppskåret kalvekjøtt	3–4
Svinekam i skiver	6–8
Lammeragu	12–16
Unghøne	60–70
Kalkunruletter	12–15
Kalkunsnitset	4–6
Tverribbe, dekket med vann	130–140
Oksegulasj	105–115
Høne til suppekraft, dekket med vann	80–90
Tafelspitz (østerriksk spesialitet)	110–120

🕒 Tilberedningstid

## Ris

Ris sveller under koking, derfor må den kokes i væske. Væskeopptaket, og dermed også forholdet ris til væske er avhengig av rissorten.

Under tilberedningen tar risen opp all væsken, slik at ingen næringsstoffer forsvinner.

## Damppanner

Bruk en tett damppanne. Små mengder ris (opptil én kopp, ca. 50–150 g) kan du også tilberede på risten i en passende beholder av rustfritt stål.

## Forberedelse

Skyll risen før tilberedning. Hvis du skyl-ler risen i beholderen den skal tilberedes i, må du helle vannet forsiktig ut igjen.

**Tips:** Den nødvendige væskemengden finner du ved å bruke en vekt eller «koppemetoden».

For «koppemetoden» fyller du først ønsket mengde ris i en kopp, og deretter i tilberedningsbeholderen. Deretter må-ler du nødvendig mengde væske (se ta-bell) med koppen, og heller den ned i beholderen med ris.

Sørg for at risen fordeler seg jevnt i beholderen.

## Innstillinger

Automatikkprogrammer  Auto | Ris | ... |

eller

Funksjoner  | Dampkoking

Temperatur: 100 °C

Tilberedningstid: Se tabellen

	 : 	 [min]
<b>Langkornet ris</b>		
Basmatiris	1 : 1,5	15
Parboiled ris	1 : 1,5	23–25
Fullkornsriss	1 : 1,5	26–29
Villris	1 : 1,5	26–29
<b>Rundkornet ris</b>		
Grøttris	1 : 2,5	30
Risotto	1 : 2,5	18–19

 :  Forholdet mellom ris og væske,  
 Tilberedningstid

# Dampkoking

---

## Korn

Korn sveller under koking, og må derfor kokes i væske. Forholdet mellom korn og væske avhenger av kornsorten.

Korn kan tilberedes enten som hele korn eller grovmalt.

## Innstillinger

Automatikkprogrammer  Auto | Korn | ... |

eller

Funksjoner  | Dampkoking

Temperatur: 100 °C

Tilberedningstid: se tabellen

	Forhold korn : væske	🕒 [min]
Amarant	1 : 1,5	15–17
Bulgurhvete	1 : 1,5	9
Bokhvete, hel	1 : 1	18–20
Bokhvete, knust	1 : 1	7
Havre, hel	1 : 1	18
Havre, knust	1 : 1	7
Hirse	1 : 1,5	10
Polenta	1 : 3	10
Quinoa	1 : 1,5	15
Rug, hel	1 : 1	35
Rug, knust	1 : 1	10
Hvete, hel	1 : 1	30
Hvete, knust	1 : 1	8

🕒 Tilberedningstid

## Nudler/pasta

### Tørrvare

Tørkede nudler og pasta sveller under koking, og må derfor kokes i væske. Væsken må dekke nudlene godt. Ved bruk av varm væske blir kokeresultatet best.

Forleng koketiden som er oppgitt av produsenten med ca.  $\frac{1}{3}$ .

### Ferske matvarer

Ferske nudler og pasta, f.eks. fra kjølehyllen, må ikke svelle. Tilbered de i en smurt, perforert damppanne.

Løse nudler eller pasta som har klebet seg sammen, og fordel dem jevnt i damppannen.

### Innstillinger

Automatikkprogrammer  Auto | Pasta | ... |

eller

Funksjoner  | Dampkoking

Temperatur: 100 °C

Tilberedningstid: se tabellen

Fersk vare	🕒 [min]
Gnocchi	2
Knöpfli	1
Ravioli	2
Spätzle (sydtysk pasta)	1
Tortellini	2
<b>Tørket vare, dekket med vann</b>	
Båndspaghetti	14
Makaroni osv.	8

🕒 Tilberedningstid

# Dampkoking

---

## Potet-/melboller (Klöße)

Ferdige potet-/melboller i kokepose må dekkes godt med vann, ellers vil de ikke ta opp nok fuktighet og falle fra hverandre.

Kok ferske potet-/melboller i en smurt, perforert panne.

### Innstillinger

Automatikkprogrammer  Auto | Pasta | ... |

eller

Funksjoner  | Dampkoking

Temperatur: 100 °C

Tilberedningstid: se tabellen

	 [min]
Melboller	20
Potetboller i kokepose	20
Semmelknödel i kokepose	18–20

 Tilberedningstid

## Tørkede belgfrukter

Tørkede belgfrukter skal bløtlegges minst 10 timer i kaldt vann før koking. Bløtleggingen gjør dem lettere fordøyelige og koketiden blir kortere. Bløtlagte belgfrukter skal dekket fullstendig med vann under kokingen.

**Linser** må ikke bløtlegges.

Belgfrukter som ikke er bløtlagt skal kokes i et bestemt forhold belgfrukt : væske.

## Innstillinger

Automatikkprogrammer  Auto | Belgfrukter | ... |

eller

Funksjoner  | Dampkoking

Temperatur: 100 °C

Tilberedningstid: se tabellen

Bløtlagt	
	🕒 [min]
<b>Bønner</b>	
Kidneybønner	55–65
Røde bønner	20–25
Sorte bønner	55–60
Pintobønner	55–65
Hvite bønner	34–36
<b>Erter</b>	
Gule erter	40–50
Grønne erter, skrelte	27

🕒 Tilberedningstid

# Dampkoking

Ikke bløtlagt		
	Forhold belgfrukter : væske	🕒 [min]
<b>Bønner</b>		
Kidneybønner	1 : 3	130–140
Røde bønner	1 : 3	95–105
Sorte bønner	1 : 3	100–120
Pintobønner	1 : 3	115–135
Hvite bønner	1 : 3	80–90
<b>Linser</b>		
Brune linser	1 : 2	13–14
Røde linser	1 : 2	7
<b>Erter</b>		
Gule erter	1 : 3	110–130
Grønne erter, skrelte	1 : 3	60–70

🕒 Tilberedningstid

## Høuseegg

Bruk perforerte panner nå du koker egg.

Ikke stikk hull i eggene før koking. Fordi de varmes langsomt opp under oppvarmingsfasen, sprekker de ikke ved dampkoking.

Smør perforerte panner hvis du vil tilberede retter av egg.

## Innstillinger

Automatikkprogrammer  Auto | Egg | ... |

eller

Funksjoner  | Dampkoking

Temperatur: 100 °C

Tilberedningstid: se tabellen

	 [min]
<b>Størrelse S</b>	
Bløtt	3
Middels	5
Hardt	9
<b>Størrelse M</b>	
Bløtt	4
Middels	6
Hardt	10
<b>Størrelse L</b>	
Bløtt	5
Middels	6–7
Hardt	12
<b>Størrelse XL</b>	
Bløtt	6
Middels	8
Hardt	13

 Tilberedningstid

# Dampkoking

## Frukt

Kok frukt i tette panner, slik at saften beholdes. Hvis du koker frukt i en perforert panne, sett en tett panne under, for å samle opp saften.

**Tips:** Du kan bruke saften når du skal lage kakeglasur/-fyll.

## Innstillinger

Automatikkprogrammer  Auto | Frukt | ... |

eller

Funksjoner  | Dampkoking

Temperatur: 100 °C

Tilberedningstid: se tabellen

	🕒 [min]
Epler, i biter	1–3
Pærer, i biter	1–3
Kirsebær	2–4
Mirabeller	1–2
Nektariner/fersken, i biter	1–2
Plommer	1–3
Kvede, i terninger	6–8
Rabarbra, i biter	1–2
Stikkelsbær	2–3

🕒 Tilberedningstid

## Pølser

### Innstillinger

Automatikkprogrammer  Auto | Pølser | ... |

eller

Funksjoner  | Dampkoking

Temperatur: 90 °C

Tilberedningstid: se tabellen

Pølser	🕒 [min]
Middagspølse	6–8
Kjøttpølse	6–8
Medisterpølse	6–8

🕒 Tilberedningstid

## Skalldyr

### Forberedelser

Tin frosne skalldyr før koking.

Rens skalldyrene, fjern tarmen og vask dem.

### Panner

Smør perforerte panner.

### Koketid

Jo lengre skalldyr koker, jo hardere blir de. Overhold koketidene.

Forleng koketidene med noen minutter, hvis skalldyr skal kokes i saus eller kraft.

### Innstillinger

Automatikkprogrammer  | Skalldyr | ... |

eller

Funksjoner  | Dampkoking 

Temperatur: se tabellen

Tilberedningstid: se tabellen

	 [°C]	 [min]
Reker	90	3
Store reker	90	3
Kongereker	90	4
Krabber/reker	90	3
Krepsehaler	95	10–15
Reker	90	3

 Temperatur,  Tilberedningstid

# Dampkoking

## Skjell

### Ferske matvarer

 Fare for forgiftning pga. fordervede blåskjell.  
Fordervede blåskjell kan føre til matforgiftning.  
Tilbered kun blåskjell som er lukket.  
Ikke spis blåskjellene som fortsatt er lukket etter tilberedningen.

Legg de ferske blåskjellene i vann noen timer før tilberedning, slik at eventuell sand skylles bort. Børst deretter skjellene kraftig, for å fjerne tråder.

### Dypfryste matvarer

Tin frosne skjell.

### Koketid

Jo lengre skjellene koker, jo hardere blir de. Overhold koketidene.

### Innstillinger

Automatikkprogrammer  | Muslinger | ... |

eller

Funksjoner  | Dampkoking 

Temperatur: se tabellen

Tilberedningstid: se tabellen

	 [°C]	 [min]
Andeskjell	100	2
Hjerteskjell	100	2
Blåskjell	90	12
Kamskjell	90	5
Knivskjell	100	2–4
Venusmuslinger	90	4

 Temperatur,  Tilberedningstid

## Tilberede en hel meny – manuelt

Koble ut dampproduksjonen ved manuell tilberedning av en hel meny (se kapittel «Innstillinger», avsnitt «Dampproduksjon»).

Ved tilberedning av hel meny, kan du sette sammen en meny av forskjellige matvarer med forskjellige tilberedningstider, f.eks. uerfilet med ris og brokkoli. Matvarene skal settes inn i dampovnen til forskjellige tider, slik at de er ferdige til samme tid.

### Rillehøyde

Sett matvarer som drypper (f.eks. fisk) eller farger av (f.eks. rødbeter) rett over universalpannen. Da unngås smaks-overføring og misfarginger fra væske som drypper ned.

### Temperatur

Temperaturen ved tilberedning av en hel meny må være 100 °C, da denne temperaturen er nødvendig for at de fleste matvarer skal bli ferdigkokt.

Ikke bruk den laveste temperaturen, hvis det anbefales ulike temperaturer for de forskjellige matvarene, f.eks. for filet av gullmakrell 85 °C og poteter 100 °C.

Hvis det anbefales en temperatur på f.eks. 85 °C for en matvare, bør du først prøve hvordan resultatet blir ved 100 °C. Ømfintlige fiskesorter med løs struktur, f.eks. sjøtunge og flyndre, blir svært faste ved 100 °C.

## Koketid

Hvis den anbefalte koketemperaturen økes, må koketiden reduseres med ca. 1/3.

## Eksempel

### Tilberedningstider for maten

(se tilberedningstabellen i kapittel «Tilberedning med damp»)

Parboiled ris	24 minutter
Uerfilet	6 minutter
Brokkoli	4 minutter

### Beregning av tilberedningstider som skal stilles inn:

24 minutter minus 6 minutter = 18 minutter (1. tilberedningstid: ris)

6 minutter minus 4 minutter = 2 minutter (2. tilberedningstid: Uerfilet)

Rest = 4 minutter (3. tilberedningstid: brokkoli)

Tilberedningstid	24 min ris		
		6 min uerfilet	
			4 min brokkoli
Innstilling	18 min	2 min	4 min

# Dampkoking

---

## Tilberedning av en meny

- Sett først inn risen.
- Still inn 1. tilberedningstid, altså 18 minutter.
- Når de 18 minuttene er utløpt, sett inn uerfileten.
- Still inn 2. tilberedningstid, altså 2 minutter.
- Når de 2 minuttene er utløpt, sett inn brokkolien.
- Still inn 3. tilberedningstid, altså 4 minutter.

Ved denne skånsomme tilberedningsmetoden, tilberedes maten i vakuumpakker. Den tilberedes langsomt og ved lave, konstante temperaturer.

Fordi maten er vakuumpakket, fordampes ikke fuktigheten under tilberedningsprosessen, og alle nærings- og aromastoffer beholdes.

Resultatet er jevnt kokte, mer smaksrike matvarer.

Bruk bare ferske og feilfrie matvarer!  
Vær nøye med hygienen og pass på at kjølekjeden ikke blir brutt.

Bruk bare varmestabile, kokeekte vakuumposer.  
Ikke kok mat i salgsforpakningen, f.eks. vakuumpakket frysemat, hvor det kanskje er brukt uegnede vakuumposer.  
Ikke bruk vakuumposen flere ganger.

Vakuumer maten kun med en vakuumeringsmaskin.

## Sous-vide

---

### Viktige henvisninger for bruk

For å få et optimalt tilberedningsresultat, ta hensyn til følgende råd:

- Bruk mindre krydder og urter enn ved tradisjonell matlaging, da smakene blir mer intense.  
Du kan også tilberede maten uten krydder, og heller krydre etter tilberedningen.
- Ved tilsetning av salt, sukker og væske reduseres tilberedningstiden.
- Ved tilsetning av syreholdige matvarer, som sitron eller eddik, blir maten fastere.
- Ikke bruk alkohol eller hvitløk. Da kan det oppstå en ubehagelig bismak.
- Bruk kun vakuumposer som passer til størrelsen på maten. Dersom vakuumposen er for stor, kan det bli igjen for mye luft.
- Hvis du vil tilberede flere matvarer i én vakuumpose, legg matvarene ved siden av hverandre i posen.
- Hvis du vil tilberede mat i flere vakuumposer samtidig, legg posene ved siden av hverandre på risten.
- Tilberedningstidene er avhengig av tykkelsen på maten.
- La døren være lukket under tilberedningsprosessen. Hvis døren åpnes, forlenges prosessen og kan påvirke resultatet.
- Opplysningene ang. temperatur og tilberedningstider i sous-vide-oppskriftene kan ikke alltid brukes 1:1. Tilpass disse innstillingene til den tilberedningsgraden du ønsker.
- Ved høy temperatur og/eller lang tilberedningstid, kan det bli for lite vann. Kontroller visningen i displayet av og til.

### Tips

- For å redusere forberedelsestidene, kan du vakuumere maten 1–2 dager før tilberedningsprosessen. Lagre de vakuumerte matvarene i kjøleskap ved maks 5 °C. For å bevare kvalitet og smak, bør matvarene tilberedes etter senest 2 dager.
- Frys inn væske, f.eks. marinade, før vakuumeringen, for å forhindre at den renner ut av vakuumposen.
- Brett kantene til vakuumposen utover når du skal fylle den. Da holder sveisesømmen seg ren.
- Dersom du ikke ønsker å spise maten rett etter tilberedningen, legg den umiddelbart i isvann og la den avkjøle helt. Lagre deretter maten ved maks 5 °C.  
Slik bevarer du kvalitet og smak, og forlenger holdbarheten.  
**Unntak:** Kjøtt fra fjærkre skal spises rett etter tilberedningsprosessen.
- Klipp opp vakuumposen på alle sider når maten er ferdig, slik at du lettere får tak i maten.
- Brun kjøtt og faste fiskesorter (f.eks. laks) raskt før servering. Slik at det kan utvikles en delikat stekearoma.
- Bruk kraften eller marinaden fra grønnsaker, fisk eller kjøtt til tilberedning av saus.
- Server maten på forvarmede tallerkener.

### Bruk driftsfunksjonen Sous-vide

- Skyll maten i kaldt vann og tørk den.
- Legg maten i en vakuumpose og tilsett ev. krydder eller væske.
- Vakuumer maten med en vakuummaskin.
- For et optimalt resultat, sett risten inn i rille 2.
- Legg den vakuumpakkede maten (ved siden av hverandre ved flere poser) på risten.
- Velg Funksjoner .
- Velg Sous-vide .
- Endre forslagstemperaturen, hvis nødvendig.
- Bekreft med OK.
- Foreta ev. flere innstillinger (se kapittel «Betjening»).

# Sous-vide

---

## Mulige årsaker til dårlige resultater

Vakuumposen har åpnet seg:

- sveisesømmen var ikke ren eller stabil nok og har løsnet.
- posen ble ødelagt av et spisst ben.

Maten har en ubehagelig bismak eller fremmed smak:

- feil lagring av maten, kjølekjeden ble brutt.
- det var bakterier i maten før den ble vakuumpakket.
- for stor mengde av ingredienser (f.eks. krydder).
- feil ved posen eller sveisesømmen.
- vakuuemet var for svakt.
- maten ble ikke spist eller kjølt ned med en gang den var ferdig.

De angitte tidene i tabellene er veiledende. Vi anbefaler i første omgang å velge den korteste tilberedningstiden. Du kan etterkoke ved behov. Tilberedningstiden starter først etter at innstilt temperatur er nådd.

Matvare	Tilsettes på forhånd		🌡️ [°C]	⌚ [min]
	Sukker	Salt		
<b>Fisk</b>				
Skreifilet, 2,5 cm tykk		x	54	35
Laksefilet, 2-3 cm tykk		x	52	30
Breiflabbfilet		x	62	18
Filet av gjørs, 2 cm tykk		x	55	30
<b>Grønnsaker</b>				
Blomkålbuketter, middels til store		x	85	40
Hokkaidogresskar, i båter		x	85	15
Knutekål, i skiver		x	85	30
Asparges, hvit, hel	x	x	85	22–27
Søtpoteter, i skiver		x	85	18
<b>Frukt</b>				
Ananas, i skiver	x		85	75
Epler, i skiver	x		80	20
Babybananer, hele			62	10
Fersken, delt i to	x		62	25–30
Rabarbra, i biter			75	13
Svisker, delt i to	x		70	10–12
<b>Annet</b>				
Bønner, hvite, bløtlagt i forholdet 1 : 2 (bønner : væske)		x	90	240
Store reker, rensed og fjernet tarmen		x	56	19–21
Hønseegg, hele			65–66	60
Kamskjell, rensed			52	25
Sjalottløk, hel	x	x	85	45–60

🌡️ Temperatur, ⌚ Tilberedningstid

## Sous-vide

Matvare	Tilsettes på forhånd		🌡️ [°C]		🕒 [min]
	Sukker	Salt	medium*	gjennomstekt*	
<b>Kjøtt</b>					
Andebryst, helt		x	66	72	35
Lammesadel med ben			58	62	50
Skive av oksefilet, 4 cm tykk			56	61	120
Skive av oksestek (hoftestykke), 2,5 cm tykk			56	–	120
Svinefilet, hel		x	63	67	60

🌡️ Temperatur, 🕒 Tilberedningstid

\* Tilberedningsgrad

Tilberedningsgraden «gjennomstekt» tilsvarer en tilberedningsgrad med høyere kjerne-temperatur enn «medium», men er imidlertid ikke gjennomstekt, slik som man vanligvis forbinder med gjennomstekt.

## Gjenoppvarming

Kålgrønnsaker, som kålrabi og blomkål, bør bare varmes opp i forbindelse med en saus. Uten saus, kan disse få en ubehagelig bismak ved oppvarming og utvikle en gråbrun farge.

Matvarer med kort koketid og matvarer hvor tilberedningsgraden endres ved gjenoppvarming, f.eks. fisk, er ikke egnet til å varmes opp igjen.

## Forberedelser

Legg de kokte matvarene i isvann direkte etter tilberedningsprosessen, og la de ligge der i ca. 1 time. Den raske avkjølingen forhindrer etterkoking. Da beholdes den optimale tilberedningsgraden. Oppbevar deretter maten i kjøleskapet ved maks. 5 °C.

Vær oppmerksom på at kvaliteten på maten avtar, jo lengre den blir lagret. Vi anbefaler at maten ikke ligger lenger enn 5 dager i kjøleskapet før den varmes opp igjen.

## Innstillinger

Funksjoner  | Sous-vide 

Temperatur: se tabellen

Tid: se tabellen

# Sous-vide

## Gjenoppvarming i driftsfunksjonen Sous-vide

Tidene som er angitt i tabellen er veiledende. Du kan forlenge tiden ved behov. Tiden starter først etter at innstilt temperatur er nådd.

Matvare	🌡️ [°C]		🕒 <sup>2</sup> [min]
	medium <sup>1</sup>	gjennomstekt <sup>1</sup>	
<b>Kjøtt</b>			
Lammesadel med ben	58	62	30
Skive av oksefilet, 4 cm tykk	56	61	30
Skive av oksestek (hoftestykke), 2,5 cm tykk	56	–	30
Svinefilet, hel	63	67	30
<b>Grønnsaker</b>			
Blomkålbuketter, middels til store <sup>3</sup>	85		15
Knutekål, i skiver <sup>3</sup>	85		10
<b>Frukt</b>			
Ananas, i skiver	85		10
<b>Annet</b>			
Bønner, hvite, bløtlagt i forholdet 1 : 2 (bønner : væske)	90		10
Sjalottløk, hel	85		10

🌡️ Temperatur, 🕒 Tid

### 1 Tilberedningsgrad

Tilberedningsgraden «gjennomstekt» tilsvarer en tilberedningsgrad med høyere kjerne-temperatur enn «medium», men er imidlertid ikke gjennomstekt, slik som man vanligvis forbinder med gjennomstekt.

2 Tidene gjelder for vakuuerte matvarer med en utgangstemperatur på ca. 5 °C (kjøleskaptetemperatur).

3 Skal kun varmes opp igjen i saus.

## Oppvarming

Bruk funksjonen **Sous-vide**  for oppvarming av **Sous-vide-tilberedte** matvarer (se kapittel «Sous-vide», avsnitt «Gjenoppvarming»).

Matvarer varmes opp skånsomt i kombidampovnen, uten uttørring eller etterkoking. De varmes opp jevnt og trenger ingen omrøring iblant.

Du kan varme opp ferdigporsjoner med tallerkenretter (kjøtt, grønnsaker, poteter) på samme måte som enkelte matvarer.

### Tilberedningsservice

Mindre mengder kan varmes opp på en tallerken, større mengder i en panne.

### Tid

Still inn 10–12 minutter for en tallerkenrett. Flere tallerkener trenger litt lenger tid.

Hvis du vil starte flere oppvarmingsprosesser etter hverandre, reduser tiden med ca. 5 minutter for den andre og tredje prosessen, fordi ovnsrommet fortsatt er varmt.

## Fuktighet

Jo fuktigere matvaren er, desto lavere fuktighet må innstilles

### Tips

- Ikke varm opp hele, store stykker, f.eks. stek. Varm dem opp porsjonsvis, som tallerkenrett.
- Del kompakte stykker i to, som fylt paprika eller rulade.
- Varm opp sausen separat. Unntak er mat som tilberedes i saus (f.eks. gulasj).
- Vær oppmerksom på at panerte matvarer, f.eks. snitsler ikke blir sprø.

Maten behøver ikke dekkes til under oppvarming.

## Innstillinger

Spesialprogrammer  | Oppvarming eller

Funksjoner  | Kombidamp  | Kombidamp + Varmluft pluss 

Temperatur: se tabellen

Fuktighet: se tabellen

Tid: se tabellen

# Spesialprogrammer

Tidene som er angitt i tabellen er veiledende. Vi anbefaler i første omgang å velge den korteste tiden. Du kan forlenge tiden ved behov.

Matvare	🌡️ [°C]	ΔΔ [%]	🕒* [min]
<b>Grønnsaker</b>			
Gulrøtter Blomkål Knutekål Bønner	120	70	8–10
<b>Tilbehør</b>			
Pasta Ris Poteter, delt i to på langs	120	70	8–10
Potet-/melboller Potetmos	140	70	18–20
<b>Kjøtt og fjærkre</b>			
Stek i skiver, 1,5 cm tykke Rulade i skiver Gulasj Lammeragu Königsberger Klopse Kyllingsnitzel Kalkunsnitzel i skiver	140	70	11–13
<b>Fisk</b>			
Fiskefilet Fiskerulade, delt i to	140	70	10–12
<b>Tallerkenretter</b>			
Spagetti, tomatsaus Svinestek, poteter, grønnsaker Fylt paprika (delt i to), ris Hønsefrikassé, ris Grønnsaksuppe Kremet suppe Klar suppe Gryterett	120	70	10–12

🌡️ Temperatur, ΔΔ Fuktighet, 🕒 Tid

\* Tidene gjelder for matvarer, som blir varmet på en tallerken.

## Tining

Maten tiner betydelig raskere i kombidampovnen enn ved romtemperatur.

 Infeksjonsfare pga. bakteriedannelse.

Bakterier som f.eks. salmonella kan føre til alvorlige matforgiftninger.

Renslighet er ekstra viktig ved tining av fisk og kjøtt (og spesielt fjærkre).

Du må aldri bruke væsken som har rent ut under tiningen.

Bearbeid matvarene umiddelbart etter utjevningstiden.

## Temperatur

Den optimale temperaturen for tining er 60 °C.

**Unntak:** Kjøttdeig og vilt 50 °C

## Før og etter tiningen

Fjern ev. forpakningen før tining.

**Unntak:** Brød og bakst skal tines i forpakningen, ellers vil de ta opp fuktighet og bli bløte.

La maten stå i romtemperatur noen minutter etter tiningen. Denne utjevningstiden er nødvendig for at varmen skal fordele seg jevnt utenfra og inn.

## Damppanner

Ved tining av matvarer som drypper, som f.eks. fjærkre, bruk en perforert damppanne med universalpanne under. Da blir ikke maten liggende i væsken.

Matvarer som ikke drypper, kan tines i en tett panne.

## Tips

- Fisk trenger ikke tines helt før tilberedning. Det holder at overflaten er myk nok til å ta opp krydderet. Avhengig av tykkelse, er 2-5 minutter nok.
- Mat i stykker, f.eks. bær og kjøttstykker, løsnes og legges fra hverandre etter halve tinetiden.
- Matvarer som er tint må ikke fryses inn igjen.
- Dypfrysede ferdigretter tines som oppgitt på pakken.

## Innstillinger

Spesialprogrammer  | Tining eller

Funksjoner  | Dampkoking 

Temperatur: se tabellen

Tid: se tabellen

Utjevningstid: se tabellen

# Spesialprogrammer

Tidene som er angitt i tabellen er veiledende. Vi anbefaler i første omgang å velge den korteste tinetiden. Du kan forlenge tiden ved behov.

Matvare	Mengde	🌡️ [°C]	🕒 [min]	⌚ [min]
<b>Melkeprodukter</b>				
Ost i skiver	125 g	60	15	10
Kesam	250 g	60	20–25	10–15
Fløte	250 g	60	20–25	10–15
Smøreost	100 g	60	15	10–15
<b>Frukt</b>				
Eplemos	250 g	60	20–25	10–15
Eplebiter	250 g	60	20–25	10–15
Aprikoser	500 g	60	25–28	15–20
Jordbær	300 g	60	8–10	10–12
Bringebær/rips	300 g	60	8	10–12
Kirsebær	150 g	60	15	10–15
Fersken	500 g	60	25–28	15–20
Plommer	250 g	60	20–25	10–15
Stikkelsbær	250 g	60	20–22	10–15
<b>Grønnsaker</b>				
Fryst i blokk	300 g	60	20–25	10–15
<b>Fisk</b>				
Fiskefileter	400 g	60	15	10–15
Ørret	500 g	60	15–18	10–15
Hummer	300 g	60	25–30	10–15
Krabber/reker	300 g	60	4–6	5
<b>Ferdigretter</b>				
Fisk, kjøtt, tilbehør/ gryterett/suppe	480 g	60	20–25	10–15

## Spesialprogrammer

Matvare	Mengde	🔥 [°C]	🕒 [min]	⌚ [min]
<b>Kjøtt</b>				
Stek, skiver	125–150 g hver	60	8–10	15–20
Kjøttdeig	250 g	50	15–20	10–15
	500 g	50	20–30	10–15
Gulasj	500 g	60	30–40	10–15
	1000 g	60	50–60	10–15
Lever	250 g	60	20–25	10–15
Haresadel	500 g	50	30–40	10–15
Rådyrsadel	1000 g	50	40–50	10–15
Snitsel/kotelett/bratwurst	800 g	60	25–35	15–20
<b>Fugl</b>				
Kylling	1000 g	60	40	15–20
Kyllinglår	150 g	60	20–25	10–15
Kyllingsnitsel	500 g	60	25–30	10–15
Kalkunlår	500 g	60	40–45	10–15
<b>Småbakst</b>				
Butterdeig-/gjærbakst	–	60	10–12	10–15
Bakst/kaker av røredeig	400 g	60	15	10–15
<b>Brød/rundstykker</b>				
Rundstykker	–	60	30	2
Grovbrød, oppskåret	250 g	60	40	15
Fullkornbrød, oppskåret	250 g	60	65	15
Loff, oppskåret	150 g	60	30	20

🔥 Temperatur, 🕒 Tinetid, ⌚ Utjevningstid

# Spesialprogrammer

## Mix & Match

For enkel og ukomplisert tilberedning av tallerkenporsjoner kan du bruke spesialprogrammet Mix & Match. Med dette programmet kan du varme opp mat som allerede er tilberedt (ferdigmat), eller du kan sette sammen en ferdig porsjonert rett med ferske matvarer og tilberede den på en tallerken.

Ved tilberedning kan du velge om maten skal bli sprø og brunet eller skånsomt tilberedt med saftig overflate uten brunning.

Bruk kun feilfrie matvarer. Hvis du er i tvil, kaster du matvaren.

**Tips:** For spesialprogrammet Mix & Match anbefaler vi å bruke Miele-appen. Med Miele-appen kan du sette sammen måltidet interaktivt fra et bredt utvalg ingredienser, og overføre programinnstillingene til din kombidampovn.

Kombidampovnen din må være forbundet med WiFi-nettverket for å bruke denne funksjonen. I kapittel «Første igangsetting», avsnitt «Miele@home» er det beskrevet hvordan det gjøres.

Dersom du ikke benytter Miele-appen, følg anvisningene som følger og sett sammen retten ved hjelp av tilberedningstabellene.

## Tilberedningsservice

Bruk:

- en flat tallerken eller en liten ildfast form
- en dyp skål eller kopp for matvarer tilsett væske

bakervarer, pizza, tarte flambé og lignende kan legges direkte på risten (ved behov med bakepapir).

Kunststoffbeholdere fra ferdigretter er ikke tilstrekkelig varmebestandige. Fyll ferdigretter over i egnet service.

## Henvisninger for oppvarming av tallerkenretter

- Bruk Sprø oppvarming til friterte eller gratinerte matvarer og Skånsom oppvarming til dampede eller kokte matvarer.
- Vær oppmerksom på at kun matvarer som var sprø før gjenoppvarmingen, blir sprø igjen med Sprø oppvarming.
- Matvarene bør ikke være høyere enn 2-2,5 cm. Fyll høyere matvarer over på flatt service (f.eks. gryteretter) eller skjær store biter i skiver (f.eks. rulade, grateng).
- Pasta skal kun varmes opp med en saus.
- Det kan dannes vanndråper på undersiden av serviset. Tørk av vanndråpene før servering.

### Henvisninger for tilberedning av tallerkenporsjoner

- Det er enkelt å lage saus av kraften fra kjøtt og fisk: Tilsett 1 ts sausevning med det rå kjøttet eller den rå fisken før tilberedning. Rør sausen glatt med en gaffel før servering. I stedet for sausevning kan du også bruke 1 ts potetmospulver (ferdigmat) eller 1 knivsodd guarkjerneremel.
- Ulike tilberedningstider kan du tilpasse med størrelsen på bitene. Jo kortere tilberedningstiden er, desto større bør bitene være når de tilberedes (f.eks. store blomkålbuketter). Jo lengre tilberedningstiden er, desto mindre bør bitene være når de tilberedes (f.eks. poteter i terninger).
- Ulike tilberedningstider kan utjevnes ved å legge maten lagvis: Legg en matvare med kort tilberedningstid under en matvare med lang tilberedningstid eller lag en liten grateng.
- For å forhindre at maten tørker ut tilsett saus eller marinade i retten din. Du kan også bruke ost eller bacon.

### Sette sammen en tallerkenrett av forskjellige komponenter

For et godt resultat må du sette sammen de forskjellige komponentene til tallerkenretten - som kjøtt, tilbehør og grønnsaker - slik at du kan velge en felles innstilling for bruningen. Denne innstillingen må passe for alle matvarene i retten eller i det minste være egnet.

Vi anbefaler følgende fremgangsmåte:

- Velg en hovedingrediens ved hjelp av tilberedningstabellen, f.eks. biff av okse.
- Velg flere ingredienser, som har passende innstillinger for bruningen, f.eks. grønne bønner og ris.

# Spesialprogrammer

## Henvisninger til tilberedningstabellene

Tilberedningstabellene inneholder, i tillegg til informasjon om størrelse på bitene eller matens tilberedningsgrad, også henvisninger om fremgangsmåte.

Bruningen vises i displayet ved en strek med syv segmenter. Hovedsaklig gjelder: Jo flere segmenter som er utfylt, jo lenger er tilberedningstiden.

Ved hjelp av symbolene kan du finne ut hvilken innstilling som er best egnet for brunning av den enkelte matvaren:

Symbol	Betydning
—	Uegnet
□	Delvis egnet
■	Godt egnet

## Bruk spesialprogrammet Mix & Match

Maten må ikke dekkes til under tilberedningen.

- Forbered matvarene ved behov.
- Velg Spesialprogrammer | Mix & Match.
- Dersom du tilbereder allerede **tilberedte** matvarer, velg **Skånsom oppvarming** eller **Sprø oppvarming**.
- Dersom du tilbereder **ferske** eller kun delvis tilberedte matvarer, velg **Skånsom tilberedning** eller **Sprø tilberedning**.
- Endre eventuelt innstillingen for bruningen.
- Bekreft med **OK**.
- Sett maten på risten i rille 3.
- Bekreft med **OK**.

Du kan starte tilberedningsprosessen umiddelbart eller til et senere tidspunkt.

- Hvis tallerkenretten ikke er tilberedt slik du ønsker når tilberedningsprosessen er ferdig, velg **Forlenget tid**.

## Oppvarming av matvarer med spesialprogrammet «Sprø oppvarming»

Matvare	Innstilling av segmenter Bruning
Eplestrudel, 4 cm tykk, ferdig stekt	___ □ ■ □ _
Bakt Camembert, 75 g, ferdig stekt	___ □ ■ □ _
Baguette, ferdig stekt	_ □ ■ □ _ _ _
Butterdeig-kanapéer, ferdig stekt	_ □ ■ □ □ _ _
Tofu-røsti <sup>1</sup> , ferdig tilberedt	_ □ □ ■ □ _ _
Rundstykke, halvstekt eller ferdig stekt, lagret	_ _ □ ■ □ _ _
Cheeseburger, ferdig stekt	_ _ □ ■ _ _ _
Chili con Carne <sup>1</sup> , 2 cm tykk, ferdig tilberedt	_ _ _ □ ■ □ _
Ciabattini, halvstekt eller ferdig stekt, lagret	_ _ _ ■ □ _ _
Tarte flambé, ferdig stekt	_ □ ■ □ _ _ _
Kjøttstrimler <sup>1</sup> , tilberedt på forhånd eller ferdig tilberedt	□ □ ■ □ □ _ _
Frikadelle/kjøttkake <sup>1</sup> (svin), 60 g, ferdig tilberedt	_ _ _ □ ■ □ _
Vårrull, 100 g, ferdig stekt	_ _ _ _ □ ■ □
Kaiserschmarrn <sup>1</sup> , dypfryst, tint	_ □ □ ■ □ □ _
Poteter, fortrinnsvis kokefaste, i skiver, ferdig tilberedt	_ _ □ ■ □ _ _
Fylte potetrøsti, ferdig stekt	_ _ □ □ ■ □ _
Lasagne <sup>1</sup> , 3 cm tykk, ferdig tilberedt	_ _ _ ■ □ _ _
Pastagrøteng <sup>1</sup> , 4,5 cm tykk, ferdig tilberedt	_ _ _ □ ■ _ _
Pannekaker <sup>1</sup>	_ _ □ ■ □ _ _
Pizza, ferdig stekt	□ □ ■ □ □ □ _
Quiche, 3,5 cm tykk, ferdig stekt	_ _ _ □ ■ □
Potetpannekake <sup>1</sup> , ferdig tilberedt	_ _ _ ■ □ _ _
Røsti-trekanter, ferdig stekt	_ _ _ □ ■ □ _
Schnitzel, ferdig tilberedt	_ _ □ ■ □ □ _

<sup>1</sup> blir ikke sprø, må kun varmes tilstrekkelig (> 65 °C).

# Spesialprogrammer

## Tilberedning av matvare med spesialprogrammet «Sprø tilberedning»

Matvare	Henvisninger til fremgangsmåte	Innstilling av segmenter for bruning
<b>Kjøtt<sup>1</sup></b>		
Bratwurst, 100 g, kokt	Med snitt	___ _ _ _ _ <input type="checkbox"/> <input checked="" type="checkbox"/> <input type="checkbox"/>
Frikadelle/kjøttkake, 60 g, 2,5 cm tykk	Kjøttdeig, krydret	___ _ _ _ _ <input type="checkbox"/> <input checked="" type="checkbox"/> <input type="checkbox"/>
Kyllingbryst, 3 cm tykt, rått	Naturell, krydret	_ <input type="checkbox"/> <input type="checkbox"/> <input checked="" type="checkbox"/> _ _ _ _ _
Kyllinglår, rått	Marinert	___ _ _ <input type="checkbox"/> <input type="checkbox"/> <input type="checkbox"/> <input checked="" type="checkbox"/>
Biff av kalvesadel, 2,5 cm tykk, rå	Marinert, med saus	<input checked="" type="checkbox"/> _ _ _ _ _
Røkt svinekotelett, 3,5 cm tykk, rå	–	___ <input type="checkbox"/> <input checked="" type="checkbox"/> <input type="checkbox"/> <input type="checkbox"/> <input type="checkbox"/>
Lammekotelett, 2 cm tykk, rå	Marinert	<input type="checkbox"/> <input checked="" type="checkbox"/> <input type="checkbox"/> <input type="checkbox"/> _ _ _ _ _
Biff av okse, 3 cm tykk, rå	Marinert	_ <input type="checkbox"/> <input checked="" type="checkbox"/> <input type="checkbox"/> _ _ _ _ _
Svinefilet, 4 cm tykk, rå	I bacon, salt, pepper	<input type="checkbox"/> <input type="checkbox"/> <input checked="" type="checkbox"/> <input type="checkbox"/> _ _ _ _ _
Svinekotelett, 1,5 cm tykk, rå	Panert, lett penslet med olje	___ _ _ _ _ <input checked="" type="checkbox"/>
<b>Fisk<sup>1</sup></b>		
Kveitekotelett, 3 cm tykk, rå	Marinert	<input type="checkbox"/> <input checked="" type="checkbox"/> _ _ _ _ _
Skreifilet, 3,5 cm tykk, rå	Marinert	<input checked="" type="checkbox"/> <input type="checkbox"/> <input type="checkbox"/> _ _ _ _ _
Laksefilet, 3 cm tykk, rå	Krydret	<input type="checkbox"/> <input type="checkbox"/> <input checked="" type="checkbox"/> <input type="checkbox"/> <input type="checkbox"/> _ _ _
Seifilet, 3 cm tykk, rå	Krydret, topping: spinat, feta	<input checked="" type="checkbox"/> <input type="checkbox"/> _ _ _ _ _
Tunfiskfilet, 3 cm tykk, rå	Marinert	_ _ _ <input type="checkbox"/> _ _ _ _ _
Malle på spyd, 50 g terning, rå	Marinert, med bacon	_ <input type="checkbox"/> <input type="checkbox"/> <input type="checkbox"/> <input checked="" type="checkbox"/> _ _ _
<b>Grønnsaker</b>		
Aubergine, 2 cm tykk, rå	Marinert	___ _ _ <input checked="" type="checkbox"/> <input type="checkbox"/> _ _ _
Blomkål, store buketter, rå	Salt, pepper, brødrasp	<input type="checkbox"/> <input type="checkbox"/> <input checked="" type="checkbox"/> <input type="checkbox"/> _ _ _ _ _
Brokkoli, store buketter, rå	Ostesaus	<input type="checkbox"/> <input checked="" type="checkbox"/> <input type="checkbox"/> _ _ _ _ _
Prinsessebønner med bacon, rå	Viklet i bacon, krydret	___ <input checked="" type="checkbox"/> <input type="checkbox"/> _ _ _ _ _
Poteter, kokefaste, 3 mm skiver, rå	Smør, salt eller ost	___ _ _ <input type="checkbox"/> <input type="checkbox"/> <input type="checkbox"/> <input checked="" type="checkbox"/>
Knutekål, 2 cm skiver, rå	Salt, pepper, muskat	<input type="checkbox"/> <input type="checkbox"/> <input checked="" type="checkbox"/> <input type="checkbox"/> _ _ _ _ _
Gresskar, 2 cm terninger, rå	Salt, pepper, gresskarkjerneolje	<input checked="" type="checkbox"/> <input type="checkbox"/> <input type="checkbox"/> _ _ _ _ _
Maiskolber, rå	Salt, smør	_ <input type="checkbox"/> <input type="checkbox"/> <input checked="" type="checkbox"/> <input type="checkbox"/> _ _ _
Gulrøtter, 2 cm skiver, rå	Salt, pepper, smør	<input type="checkbox"/> <input type="checkbox"/> <input checked="" type="checkbox"/> <input type="checkbox"/> _ _ _ _ _
Paprika, i grove biter, rå	Marinert	<input type="checkbox"/> <input type="checkbox"/> <input type="checkbox"/> <input checked="" type="checkbox"/> <input type="checkbox"/> _ _ _
Squash, 2 cm skiver, rå	Marinert	_ <input type="checkbox"/> <input type="checkbox"/> <input checked="" type="checkbox"/> <input type="checkbox"/> <input type="checkbox"/> _

# Spesialprogrammer

Matvare	Henvisninger til fremgangsmåte	Innstilling av segmenter for bruning
<b>Pasta &amp; ris</b>		
Fersk pasta, tortellini, tilberedt på forhånd	–	<input type="checkbox"/> _ _ _ _ _
Lasagne, 3 cm tykk, tilberedt på forhånd	–	<input checked="" type="checkbox"/> <input type="checkbox"/> _ _ _ _ _
Pastagrøt, 2 cm høy, tilberedt på forhånd	–	<input checked="" type="checkbox"/> _ _ _ _ _
Ris, naturris, tilberedningstid 8 minutter, rå	Salt, 1 : 2 (ris : væske)	_ <input type="checkbox"/> <input checked="" type="checkbox"/> <input type="checkbox"/> _ _ _ _
Ris, parboiled ris, tilberedningstid 8–12 minutter, rå	Salt, 1 : 1,5 (ris : væske)	_ _ <input type="checkbox"/> <input checked="" type="checkbox"/> <input type="checkbox"/> _ _
Ris, tilberedt på forhånd	–	<input type="checkbox"/> <input type="checkbox"/> <input checked="" type="checkbox"/> <input type="checkbox"/> _ _ _ _
<b>Pizza &amp; Co</b>		
Bakt Camembert, 25 g, dypfryst	Tint	<input checked="" type="checkbox"/> <input type="checkbox"/> <input type="checkbox"/> <input type="checkbox"/> _ _ _ _
Baguette, dypfryst eller halvstekt	Tint	<input type="checkbox"/> <input checked="" type="checkbox"/> _ _ _ _ _
Rundstykker, dypfryst eller halvstekt	Tint	<input type="checkbox"/> <input checked="" type="checkbox"/> <input type="checkbox"/> _ _ _ _ _
Cheeseburger, halvstekt	–	<input checked="" type="checkbox"/> _ _ _ _ _
Dadler med bacon, rå	–	_ <input type="checkbox"/> <input type="checkbox"/> <input checked="" type="checkbox"/> <input type="checkbox"/> _ _ _ _
Tarte flambé, rå	Legg fyll på ferdigkjøpt deig fra kjøledisken	_ _ <input type="checkbox"/> <input checked="" type="checkbox"/> <input type="checkbox"/> _ _
Vårruller, 100 g, dypfryst	Tint	_ <input type="checkbox"/> <input checked="" type="checkbox"/> <input type="checkbox"/> _ _ _ _
Grilløst, 90 g, tilberedt på forhånd	–	_ _ _ _ _ <input type="checkbox"/> <input checked="" type="checkbox"/> <input type="checkbox"/>
Fylte potetrøsti, dypfryst	Tint	<input checked="" type="checkbox"/> <input type="checkbox"/> _ _ _ _ _
Gnocchi, tilberedt på forhånd	Smør, salt, ost	<input checked="" type="checkbox"/> _ _ _ _ _
Potetpannekake (ferdigmix), rå	Lett penslet med olje	_ _ <input type="checkbox"/> <input checked="" type="checkbox"/> <input type="checkbox"/> _ _
Schupfnudeln, tilberedt på forhånd	–	<input type="checkbox"/> <input type="checkbox"/> <input checked="" type="checkbox"/> <input type="checkbox"/> <input type="checkbox"/> <input type="checkbox"/> _
Tofu-røsti, 80 g, ferdig tilberedt	–	<input checked="" type="checkbox"/> _ _ _ _ _
Pizza, ferdig stekt	–	<input type="checkbox"/> <input checked="" type="checkbox"/> <input type="checkbox"/> _ _ _ _ _
Røsti-trekanter, dypfryst	Tint	<input checked="" type="checkbox"/> <input type="checkbox"/> _ _ _ _ _
Løkpai, 2,5 cm tykk	Halvstekt	_ _ _ _ _ <input checked="" type="checkbox"/> <input type="checkbox"/>
<b>Søte retter</b>		
Kaiserschmarrn, ferdig tilberedt	–	_ <input type="checkbox"/> <input type="checkbox"/> <input checked="" type="checkbox"/> <input type="checkbox"/> <input type="checkbox"/> _

<sup>1</sup> Tilsett 1 ts sausjevning med det rå kjøttet/den rå fisken.

# Spesialprogrammer

## Egnede matvarer for spesialprogrammet «Skånsom tilberedning»

Matvare	Henvisning for tilberedning
<b>Kjøtt<sup>1</sup></b>	
Bockwurst (pølse av svin), 100 g, ferdig tilberedt	–
Spyd med oksemørbrad, 50 g terninger, rå	Marinert, med bacon
Spyd med svinekjøtt, 50 g terninger, rå	Marinert, med paprika og løk
Kyllingbryst, 3 cm tykt, rått	Naturell, krydret
Biff av kalvesadel, 2,5 cm tykk, rå	Marinert, i saus
Kassler, 3,5 cm tykk, rå	–
<b>Fisk<sup>1</sup></b>	
Ørret, hel, 350 g, rå	Krydret, fyll: Smør, urter
Kveitekotelett, 3 cm tykk, rå	Marinert
Skreifilet, 3,5 cm tykk, rå	Marinert
Laksefilet, 3 cm tykk, rå	Krydret
Seifilet, 180 g	Topping: spinat og crème fraîche
Tunfiskfilet, 3 cm tykk, rå	Marinert
Malle på spyd, 50 g terning	Marinert, med bacon
<b>Grønnsaker</b>	
Blomkål, store buketter, rå	Krydret
Brokkoli, store buketter, rå	Krydret, med/uten ostesaus
Poteter, kokefaste, delt i fire/båter, rå	Salt
Knutekål, 2 cm skiver, rå	Salt, pepper, muskat
Gresskar, 1,5 cm terninger, rå	Salt, pepper, gresskarkjerneolje
Maiskolber, rå	Salt, smør
Gulrøtter, 2 cm skiver, rå	Salt, pepper, smør
Paprika, i grove biter, rå	Marinert
Rosenkål, hele, rå	Salt, pepper, muskat
Asparges, stilker, hele, rå	Salt, smør
Søtpoteter, 1,5 cm tykke terninger/båter, rå	Salt
Squash, 2 cm skiver, rå	Marinert

## Spesialprogrammer

Matvare	Henvisning for tilberedning
<b>Pasta &amp; ris</b>	
Fersk pasta, tortellini, tilberedt på forhånd	Saus
Makaroni, kort, rå	Salt, 1 : 3 (pasta : vann)
Ris, basmatiris, tilberedningstid 10 minutter, rå	Salt, 1 : 2,5 (ris : væske)
Ris, naturris, tilberedningstid 8 minutter, rå	Salt, 1 : 2 (ris : væske)
Ris, parboiled ris, tilberedningstid 8–12 minutter, rå	Salt, 1 : 2 (ris : væske)
Ris, rundkornet ris, ferdig tilberedt	–
Suppepasta, rå	Dekket med buljong
<b>Pizza &amp; Co</b>	
Gnocchi, tilberedt på forhånd	Salt, smør
Potetpuré, ferdig tilberedt	–
Schupfnudeln, tilberedt på forhånd	Salt, smør

<sup>1</sup> Tilsett 1 ts sausevning med det rå kjøttet/den rå fisken.

# Spesialprogrammer

## Tilberede hel meny - automatisk

Ved automatisk tilberedning av hel meny kan du sette sammen en meny med inntil 3 ulike matvarer med forskjellige tilberedningstider, f.eks. fisk med ris og grønnsaker.

Ved menytilberedning skal matvarene settes inn i kombidampovnen til forskjellige tider, slik at de er ferdige til samme tid.

Matvarene kan velges i vilkårlig rekkefølge. Kombidampovnen sorterer automatisk etter lengden på tilberedningstiden og viser når hver enkelt matvare skal settes inn.

Funksjonene Ferdig kl. og Start kl. tilbys ikke ved tilberedning av en hel meny.

## Bruk av spesialprogrammet Tilberede hel meny

■ Velg Spesialprogrammer  | Tilberede hel meny.

■ Velg ønsket matvare.

Avhengig av matvare, følger ev. spørsmål om størrelse, vekt og tilberedningsgrad etter at matvaren er valgt.

■ Velg ønsket verdi og bekreft med OK.

■ Velg Tilsett matvare.

■ Velg ønsket matvare og gå frem på samme måte som for den første matvaren.

■ Gjenta ev. prosessen for den tredje matvaren.

Etter bekreftelse av Starte tilberedning blir du bedt om å sette matvaren med den lengste tilberedningstiden inn i ovnsrommet.

■ Dersom du tilbereder matvarer, som drypper eller matvarer som farger av, i perforerte damppanner, sett dem inn direkte over universalpannen. Da unngås smaksoverføring og misfarginger fra væske som drypper ned.

Etter at oppvarmingsfasen er slutt, vises det når du skal sette inn neste matvare. Når dette tidspunktet er nådd, høres et signal.

Denne prosessen gjentar seg ev. for den tredje matvaren.

Du kan også sette sammen en meny av matvarer som ikke er oppført. Informasjon om dette finner du i kapittel «Tilberedning med damp», avsnitt «Tilberede en hel meny – manuelt».

## Hermetisering

Bruk bare ferske matvarer uten bulker og råtne steder.

### Glass

Bruk bare hele og rene glass og tilbehør. Du kan bruke glass med twist-off-lokk samt med glasslokk og gummipakning.

Pass på at glassene har samme størrelse, slik at alt hermetiseres jevnt.

Rengjør glasskanten med en ren klut og varmt vann etter påfylling og lukk glassene.

### Frukt

Rens frukten omhyggelig, vask den raskt, men grundig og la den dryppe av. Vask bærfrukt svært forsiktig, den er svært ømfintlig og blir raskt knust.

Fjern ev. skall, stilker, kjerner eller steiner. Del stor frukt. Del f.eks. epler i båter.

Hvis du skal hermetisere større steinfrukt med stein (plommer, aprikoser), stikk flere ganger med en gaffel eller trepinne i frukten, ellers kan den eksplodere.

## Grønnsaker

Vask, rens og del opp grønnsaker.

Forvell grønnsaker før hermetisering, slik at de beholder fargen (se kapittel «Spesialprogrammer», avsnitt «Forvelling»).

### Oppfyllingsmengde

Fyll maten kun løst i glasset til maks. 3 cm under kanten. Celleveggene blir ødelagt, hvis maten blir presset sammen. Støt glasset forsiktig mot en klut, slik at innholder blir bedre fordelt. Fyll glassene med væske. Maten må være dekket.

Bruk en sukkeroppløsning for frukt og en salt- eller eddikkoppløsning etter ønske for grønnsaker.

### Kjøtt og pølse

Stek eller kok kjøttet knapt mørt før hermetiseringen. Fyll glassene med steke-sjyen blandet med vann, eller bruk vannet som kjøttet ble kokt i. Pass på at det ikke er fett på glasskanten.

Fyll glassene med pølse bare halvfulle, da massen stiger opp under hermetiseringen.

# Spesialprogrammer

---

## Tips

- Utnytt ettervarmen, ved å la glassene stå 30 minutter i ovnsrommet etter at ovnen er slått av.
- Ta ut glassene og la dem avkjøles langsomt i ca. 24 timer dekket med et klede.

## Hermetisering av matvarer

- Sett en perforert damppanne eller risten i rille 1.
- Sett glassene i damppannen eller på risten. Glassene må ikke komme i kontakt med hverandre.

## Innstillinger

Spesialprogrammer  | Hermetisering  
eller

Funksjoner  | Dampkoking 

Temperatur: se tabellen

Hermetiseringstid: se tabellen

## Spesialprogrammer

Tidene som er angitt i tabellen er veiledende.

<b>Matvare</b>	<b>🌡️ [°C]</b>	<b>⌚* [min]</b>
<b>Bærrukt</b>		
Rips	80	50
Stikkelsbær	80	55
Tyttebær	80	55
<b>Steinfrukt</b>		
Kirsebær	85	55
Mirabeller	85	55
Plommer	85	55
Fersken	85	55
Reine Claude-plommer	85	55
<b>Kjernefrukt</b>		
Eple	90	50
Eplemos	90	65
Kvede	90	65
<b>Grønnsaker</b>		
Bønner	100	120
Tykke bønner	100	120
Agurker	90	55
Rødbeter	100	60
<b>Kjøtt</b>		
Forkokt	90	90
Stekt	90	90

🌡️ Temperatur, ⌚ Hermetiseringstid

\* Hermetiseringstiden gjelder for 1,0 l glass. Ved 0,5 l glass reduseres tiden med 15 minutter, ved 0,25 l glass med 20 minutter.

# Spesialprogrammer

## Hermetisere kaker

Røredeig, sukkerbrøddeig og gjærdeig er egnet til hermetisering. Kakene er da holdbare i ca. 6 måneder.

Kaker **med frukt** kan **ikke lagres**, de må spises i løpet av to dager.

Bruk kun feilfrie, rene glass og tilbehør. Glassene må være smalere nede enn oppe. 0,25 l-glass er best egnet.

Glassene må kunne lukkes med gummiring, glasslokk og klemmer.

Pass på at glassene har samme størrelse, slik at alt hermetiseres jevnt.

- Smør glassene med smør til ca. 1 cm under kanten.
- Strø glassene med strøkavring (griljermel).
- Fyll glassene  $\frac{1}{2}$  eller  $\frac{2}{3}$  med deig (avhengig av oppskrift). Pass på at kanten på glasset er rent.
- Sett risten inn i rille 2.
- Sett de **åpne** like store glassene på risten. Glassene må ikke komme i kontakt med hverandre.
- Lukk glassene **umiddelbart** etter hermetiseringen med hermetiseringsringen, lokket og klemmene; kaken får ikke bli kald. Hvis deigen hever litt over kanten, kan den trykkes ned i glasset med glasslokket.

Tidene som er angitt i tabellen er veiledende. Vi anbefaler i første omgang å velge den korteste hermetiseringstiden. Du kan forlenge hermetiseringstiden ved behov.

Deigtype	Funksjon	Skritt	🌡️ [°C]	ΔΔ [%]	🕒 [min]
Røredeig		—	160	—	35–45
Sukkerbrøddeig		—	160	—	50–55
Gjærdeig	 	1	30	100	10
		2	160	30	30–35

🌡️ Temperatur, ΔΔ Fuktighet, 🕒 Hermetiseringstid

 Over-/undervarme,  Kombidamp + Over-/undervarme

## Tørking

Bruk kun spesialprogrammet Tørking eller funksjonen Kombidamp + Varmluft pluss  til tørking, slik at fuktigheten kan slippe ut.

Bananer, ananas og kantareller er ikke egnet til tørking.

- Skjær matvarene som skal tørkes, i like store stykker.
- Legg bakepapir på risten og fordel matvarene som skal tørkes, jevnt ut- over bakepapiret, helst i ett lag.
- Avkjøl frukten eller grønnsakene etter tørking.
- Oppbevar den tørkede maten i glass eller bokser som er skikkelig lukket. For å unngå muggdannelse og nedbrytning av matvarene, må du sørge for at det ikke kommer noe fuktighet inn i oppbevaringsbeholderen.

## Innstillinger

Spesialprogrammer  | Tørking

Temperatur: Se tabell

Tørketid: Se tabell

eller

Funksjoner  | Kombidamp  | Kombidamp + Varmluft pluss 

Temperatur: Se tabell

Fuktighet: 0 %

Tørketid: Se tabell

Tørketidene som er angitt i tabellen, er veiledende. Vi anbefaler i første omgang å velge den korteste tørketiden. Du kan forlenge tiden ved behov.

Matvare som skal tørkes	 [°C]	 [h]
Epler, i ringer	70	6–8
Aprikoser, delt i to, uten steiner	60–70	10–12
Pærer, i båter	70	7–9
Urter	40	1,5–2,5
Sopp*	50	5–7
Tomater, i skiver	70	7–9
Sitrusfrukter, i skiver	70	8–9
Svisker, uten steiner	60–70	10–12

 temperatur,  tørketid (timer)

\* Følgende sopparter er egnet til tørking: Steinsopp, shiitake, morkel, mu-err og svart-brun rørsopp. Soppen er tilstrekkelig tørket når den «rasler».

# Spesialprogrammer

## Bruk av Sabbat-programmet og Yom-Tov

Spesialprogrammene Sabbat-program og Yom-Tov er utviklet for å understøtte religiøse skikker.

Følg anvisningene i displayet for å overholde sabbatreglene.

Kombidampovnen varmes opp til den temperaturen du har stilt inn, og holder denne temperaturen i maksimalt 24 timer (Sabbat-program) eller 76 timer (Yom-Tov). Kombidampovnen slår seg av automatisk etter 76 timer i begge spesialprogrammene.

- Slå av møbelfrontgjenkjenningen.
- Skyv maten inn i ovnsrommet.
- Velg Spesialprogrammer .
- Velg Sabbat-program.
- Velg ønsket spesialprogram (Sabbat-program eller Yom-Tov).

Du kan ikke starte spesialprogrammet dersom du har stilt inn en varselurtid eller en alarm.

Du kan ikke endre et startet spesialprogram eller lagre det under Egne programmer.

Ved strømbrudd blir spesialprogrammet avbrutt. Kombidampovnen blir kun værende i en tilstand som overholder sabbatreglene så lenge den er frakoblet strømmettet. Så snart forbindelsen er gjenopprettet, vises Strømbrudd-programmet ble avbrutt i displayet.

## Bruk av Sabbat-program

Dette spesialprogrammet er egnet for den ukentlige sabbaten (Schabbat). Du kan bruke dette programmet til å varme opp matvarer i maksimalt 24 timer før du åpner døren for første gang.

- Still inn temperaturen.
- Velg Start.

Sabbat-program og den innstilte temperaturen vises.

Oppvarmingen av ovnsrommet kobles inn ca. 30 sekunder etter at du har lukket døren. Ovnsrombelysningen forblir innkoblet under hele tilberedningsprosessen.

Klokkeslettet vises ikke. Bevegelses-sensoren og alle sensortastene (unntatt på/av-tasten ) reagerer ikke.

Meldingen Sabbat - ikke åpne døren vises. Etter ca. 45 minutter slukker denne meldingen, og vises igjen av og til.

Hvis meldingen **ikke** vises, blir ikke kombidampovnen varmet opp, og du kan nå åpne og lukke døren igjen. Så snart du har åpnet døren én gang, **forblir** oppvarmingen av ovnsrommet **avslått** til spesialprogrammet er slutt.

Hvis du holder døren lukket til spesialprogrammet er slutt, slår ovnsoppvarmingen seg av først etter 24 timer. Kombidampovnen blir værende innkoblet.

- Dersom du ønsker å koble ut spesialprogrammet tidligere, slår du av kombidampovnen med på/av-tasten .

Etter at spesialprogrammet er slutt, slukkes varselet Sabbat - ikke åpne døren og oppvarmingen av ovnsrommet slår

seg av. De andre varslene vises fortsatt i displayet til kombidampovnen slås automatisk av etter 76 timer.

## Bruk av Yom-Tov

Spesialprogrammet er egnet for helligdager som varer over flere dager i uken. Du kan bruke dette programmet til å varme opp matvarer i maksimalt 76 timer. I løpet av denne tiden kan du lukke og åpne døren flere ganger.

- Still inn temperaturen.
- Velg Start.

Yom-Tov og den innstilte temperaturen vises.

Oppvarmingen av ovnsrommet kobles inn ca. 30 sekunder etter at du har lukket døren. Ovnsrombelysningen forblir innkoblet under hele tilberedningsprosessen.

Klokkeslettet vises ikke. Bevegelses-sensoren og alle sensortastene (unntatt på/av-tasten ) reagerer ikke.

Meldingen Sabbath - ikke åpne døren vises. Etter ca. 45 minutter slukker denne meldingen, og vises igjen av og til.

Hvis meldingen **ikke** vises, kan du åpne og lukke døren flere ganger. Oppvarmingen av ovnsrommet **forblir innkoblet**.

- Dersom du ønsker å koble ut spesialprogrammet tidligere, slår du av kombidampovnen med på/av-tasten .

Oppvarmingen av ovnsrommet forblir innkoblet til spesialprogrammet er ferdig. Kombidampovnen slår seg av automatisk etter 76 timer.

# Spesialprogrammer

---

## Safting

Du kan safte myk og middels hard frukt i kombidampovnen.

Overmoden frukt er best egnet for safting; jo mer moden frukten er, desto bedre og mer aromatisk blir saften.

### Forberedelse

Rens og vask frukten. Skjær vekk skadede steder.

Fjern stilken fra vindruer og sure kirsebær, da disse stilkene inneholder bitterstoffer. Du trenger ikke ta av stilken på bærene.

Skjær større frukt, som epler, i ca. 2 cm store terninger. Jo hardere frukten er, desto mindre bør bitene skjæres.

### Tips

- For smaksavrunding, bland mild og syrlig frukt.
- For de fleste fruktsorter blir saftmengden og aromaen bedre, hvis frukten tilsettes sukker som får stå noen timer å trekke inn. Vi anbefaler 50 – 100 g sukker til 1 kg søt frukt, 100 – 150 g sukker til 1 kg syrlig frukt.
- Hvis du vil ta vare på saften, fyll den varm på rene flasker og lukk flaskene omgående.

## Safting av frukt

- Legg den klargjorte frukten i en perforert panne.
- Sett en tett damppanne eller universalpannen under for å fange opp saften.

### Innstillinger

Funksjoner  | Dampkoking

Temperatur: 100 °C

Tid: 40-70 minutter

## Forvelling

Grønnsaker som skal fryses, bør forvelles på forhånd, da beholdes kvaliteten bedre under frysing.

Grønnsaker som forvelles før videre bearbeiding, beholder fargen bedre.

- Legg de klargjorte grønnsakene i en perforert panne.
- Avkjøl grønnsakene raskt i isvann etter forvelling. La de dryppe av godt etterpå.

## Innstillinger

Spesialprogrammer  | Forvelling

eller

Funksjoner  | Dampkoking 

Temperatur: 100 °C

Forvellingstid: 1 minutt

## Desinfisere servise

Servise og tåteflasker som desinfiseres i kombidampovnen, er fri for bakterier etter programmet. Først må du kontrollere om alle bestanddeler er temperatur- (inntil 100 °C) og dampbestandige i informasjonen fra produsenten.

Ta fra hverandre tåteflaskene. Sett flaskene først sammen igjen når de er helt tørre. Ellers kan det oppstå nye bakterier.

- Plasser alle delene på risten eller i en perforert panne, slik at de ikke berører hverandre (liggende eller med åpningene ned). Da kan den varme dampen strømme uhindret rundt de enkelte delene.

## Innstillinger

Spesialprogrammer  | Desinfisere servise

Tid: 1 minutt til 10 timer

eller

Funksjoner  | Dampkoking 

Temperatur: 100 °C

Tid: 15 minutter

# Spesialprogrammer

---

## Varme servise

Ved forvarming av serviset blir ikke maten så fort kald.

Bruk temperaturbestandig servise.

- Sett risten inn i rillehøyde 2 og plasser det serviset som skal varmes på risten. Avhengig av størrelsen på serviset kan du også legge risten med plasseringsflaten opp på bunnen av ovnsrommet og sette serviset på denne. Ved behov kan også føringslistene demonteres.
- Velg Spesialprogrammer .
- Velg Varme servise.
- Endre eventuelt forslagstemperaturen og still inn tiden.

 Fare for skade pga. varme overflater.

Kombidampovnen blir varm når den er i bruk. Du kan brenne deg på varmeelementene, ovnsrommet, føringslistene og tilbehøret. Det kan dannes vanndråper på undersiden av serviset.

Bruk grytevotter når du tar ut serviset.

## Varmholding

Du kan holde mat varm i ovnsrommet i inntil 2 timer.

For å beholde kvaliteten på matvarene, velg kortest mulig tid.

- Velg Spesialprogrammer .
- Velg Varmholding.
- Sett maten som skal holdes varm, inn i ovnen og bekreft med *OK*.
- Endre eventuelt forslagstemperaturen og still inn tiden.

## Heve gjærdeig

- Lag deigen iht. oppskriften.
- Sett bakebollen utildekket i en perforert panne eller på risten. Avhengig av størrelsen på bakebollen, kan du også legge risten med plasseringsflaten opp på bunnen av ovnsrommet og sette bakebollen på denne. Ved behov kan også føringslistene demonteres.

### Innstillinger

Spesialprogrammer  | Heve gjærdeig eller

Funksjoner  | Kombidamp  | Kombidamp + Varmluft pluss 

Temperatur: 30 °C

Fuktighet: 100 %

Tid: iht. oppskriften

## Varme opp fuktige kluter

- Fukt klutene og rull dem godt sammen.
- Legg klutene ved siden av hverandre i en perforert panne.

### Innstillinger

Automatikkprogrammer  | Spesial |

Varme opp fuktige kluter

eller

Funksjoner  | Dampkoking 

Temperatur: 70 °C

Tid: 2 minutter

## Smelte gelatin

- Legg **gelatinplater** i bløt i 5 minutter i en skål med kaldt vann. Gelatinplatene må være dekket med vann. Klem vannet ut av gelatinplatene og hell vannet ut av skålen. Legg gelatinplatene tilbake i skålen.
- Hell **gelatinpulver** i en bolle og tilsett så mye vann som angitt på pakken.
- Dekk til serviset og sett i en perforert panne.

### Innstillinger

Automatikkprogrammer  | Spesial | Smelte gelatin

eller

Funksjoner  | Dampkoking 

Temperatur: 90 °C

Tid: 1 minutt

# Spesialprogrammer

---

## Gjøre honning flytende

- Løsne lokket litt og sett glasset i en perforert panne.
- Rør i honningen en gang underveis.

Når honningen skal gjøres flytende igjen (dekrystallisering) ved en temperatur på 60 °C, er hovedfokuset å få en smørbar honning igjen.

### Innstillinger

Automatikkprogrammer  Auto | Spesial | Gjøre honning flytende

eller

Funksjoner  | Dampkoking

Temperatur: 60 °C

Tid: 90 minutter (uavhengig av størrelsen på glassene eller honningmengden i glasset)

For å bevare næringsstoffene og honningens aroma kan du velge følgende innstillinger:

Funksjoner  | Kombidamp  | Kombid. + Over-/underv.

Temperatur: 37 °C

Fuktighet: 100 %

Tid: Til honningen ser homogen ut

## Smelte sjokolade

Du kan smelte alle typer sjokolade i kombidampovnen.

Ved bruk av fettglasur, sett den uåpnede pakken i en perforert damppanne.

- Del sjokoladen i biter.
- Legg større mengder i en tett panne og mindre mengder i en kopp eller en bolle.
- Dekk pannen eller serviset med en temperatur- (inntil 100 °C) og dampbestandig folie.
- Rør innimellom i større mengder.

### Innstillinger

Automatikkprogrammer  Auto | Spesial | Smelte sjokolade

eller

Funksjoner  | Dampkoking

Temperatur: 65 °C

Tid: 20 minutter

## Smelte bacon/flesk

Flesket blir ikke brunet.

- Legg flesket (skåret i terninger, strimler eller skiver) i en tett panne.
- Dekk pannene med en temperatur- (inntil 100 °C) og dampbestandig folie.

### Innstillinger

Automatikkprogrammer  Auto | Spesial | Smelte bort fett

eller

Funksjoner  | Dampkoking

Temperatur: 100 °C

Tid: 4 minutter

## Dampe løk

Damping betyr koking i egen kraft, eventuelt tilsatt litt fett.

- Skjær løken smått og legg den i en tett panne sammen med litt smør.
- Dekk pannene med en temperatur- (inntil 100 °C) og dampbestandig folie.

### Innstillinger

Automatikkprogrammer  Auto | Spesial | Damppe løk

eller

Funksjoner  | Dampkoking

Temperatur: 100 °C

Tid: 4 minutter

# Spesialprogrammer

---

## Konservere epler

Du kan forlenge holdbarheten til ubehandlede epler. Damping av epler reduserer forråtnelsen. Ved optimal lagring på et tørt, kjølig og godt luftig sted, er holdbarheten 5 til 6 måneder. Dette er kun mulig med epler, ikke med annen kjernefrukt.

### Innstillinger

Automatikkprogrammer  Auto | Frukt | Epler | Hel(e)

eller

Funksjoner  | Dampkoking

Temperatur: 50 °C

Konserveringstid: 5 minutter

## Lage eggomelett

- Rør sammen 6 egg og 3,75 dl melk (ikke pisk så det danner seg skum).
- Krydre blandingen og hell den i en tett panne som er penslet med smør.

### Innstillinger

Funksjoner  | Dampkoking

Temperatur: 100 °C

Tid: 4 minutter

## Marmelade

Bruk bare ferske matvarer uten bulker og råtne steder.

## Glass

Bruk kun feilfrie, renvaskede glass med twist-off-lokk på maks. 250 ml.

Rengjør glasskanten etter påfylling med en ren klut og varmt vann.

## Forberedelser

Rens frukten godt, vask den raskt men grundig og la den dryppe av. Bær skal vaskes veldig forsiktig, de er ømfintlige og blir raskt knust.

Fjern stilker, kjerner og steiner.

Mos frukten, ellers blir ikke marmeladen fast. Tilsett riktig mengde gelésukker (se produsentens angivelser) og rør godt.

Ved bruk av søt frukt/søte bær, anbefales tilsetning av sitronsyrepulver.

## Tilberede marmelade

- Fyll glassene med maks. to tredjedeler marmelade.
- Sett glassene uten lokk i en perforert panne eller på risten.
- La glassene stå 1–2 minutter så snart tilberedningstiden er ferdig.
- Sett deretter lokk på glassene og la dem avkjøle.

## Innstillinger

Funksjoner  | Kombidamp  | Kombidamp + Varmluft pluss

Temperatur: 150 °C

Fuktighet: 0 %

Tid: 35–45 minutter

# Spesialprogrammer

## Skålde matvarer

- Skjær et kryss ved stilken i matvarer som tomater, nektariner osv. Da blir skinnen lettere å trekke av.
- Legg maten i en perforert panne når du bruker damp og på universalpannen når du bruker grill.
- Bråkjøl mandler med kaldt vann straks de er tatt ut. Ellers får du ikke av skallet.

## Innstillinger

Funksjoner  | Grill stor

Trinn: 3

Tid: se tabellen

Matvare	⌚ [min]
Paprika	10
Tomater	7

⌚ Tid

## Innstillinger

Funksjoner  | Dampkoking

Temperatur: 100 °C

Tid: se tabell

Matvare	⌚ [min]
Aprikoser	1
Mandler	1
Nektariner	1
Paprika	4
Fersken	1
Tomater	1

⌚ Tid

## Lage yoghurt

Du trenger melk og yoghurt eller yoghurtgjæringsstoffer, f.eks. fra helsekostforretninger, som startkultur.

Bruk naturell yoghurt med levende kulturer og uten tilsetninger. Varmebehandlet yoghurt er ikke egnet.

Yoghurten må være fersk (kort lagringstid).

H-melk og fersk melk som ikke er kald er egnet for tilberedning av yoghurt.

H-melk kan brukes uten videre behandling. Fersk melk må varmes opp til 90 °C (ikke koke) og deretter avkjøles til 35 °C. Ved bruk av fersk melk, blir yoghurten litt fastere enn ved bruk av H-melk.

Yoghurt og melk må ha samme fettinnhold.

Glassene må ikke beveges eller ristes når yoghurten skal stivne.

Etter tilberedningen må yoghurten straks avkjøles i kjøleskapet.

Fastheten, fettinnholdet og de kulturene som brukes i den yoghurten du starter med, påvirker konsistensen til den hjemmelagede yoghurten. Ikke alle yoghurter egner seg like godt som startyoghurt.

**Tips:** Ved bruk av yoghurtgjæringsstoffer kan yoghurten lages av en melk/fløte-blanding. Bland  $\frac{3}{4}$  liter melk med  $\frac{1}{4}$  liter fløte.

- Rør sammen 100 g yoghurt med 1 liter melk eller tilbered blandingen av yoghurtkulturer iht. anvisningene på pakken.
- Fyll melkeblanding i glass og lukk glassene.
- Sett de lukkede glassene i en perforert panne. Glassene må ikke komme i kontakt med hverandre.
- Sett glassene i kjøleskapet så snart tiden er gått. Ikke rør på glassene unødig.

## Innstillinger

Automatikkprogrammer  Auto | Spesial | Lage yoghurt

eller

Funksjoner  | Dampkoking

Temperatur: 40 °C

Tid: 5:00 timer

## Mulig årsaker til dårlige resultater

Yoghurten er ikke fast:

Startyoghurten er lagret feil, kjølekjeden er avbrutt, forpakningen var skadet, melken var ikke varmet tilstrekkelig opp.

Væsken har skilt seg:

Glassene har vært i bevegelse, yoghurten ble ikke avkjølt raskt nok.

Yoghurten er kornet:

Melken ble varmet for mye opp, det var noe galt med melken, melken og startyoghurten ble ikke rørt jevnt.

# Automatikkprogrammer

De tallrike automatikkprogrammene fører deg behagelig og sikkert til optimalt tilberedningsresultat.

## Kategorier

Automatikkprogrammene  er sortert etter kategori for bedre oversikt. Du velger ganske enkelt det programmet som passer til maten og følger henvisningene i displayet.

## Bruk av automatikkprogrammer

- Velg Automatikkprogrammer .

Valglisten vises.

- Velg ønsket kategori.

De automatikkprogrammene som er tilgjengelige i kategorien vises.

- Velg ønsket automatikkprogram.

- Følg henvisningene i displayet.

Ved noen automatikkprogrammer blir du bedt om å bruke steke-termometeret. Les henvisningene i kapittel «Steking», avsnitt «Steke-termometer».

Ved automatikkprogrammene er kjernetemperaturen gitt på forhånd.

**Tips:** Med **i** Info kan du, avhengig av tilberedningsprosess, f.eks. hente informasjon om når du skal sette maten i ovnen eller når du skal snu den.

## Informasjon om bruk

- Dersom du har brukt ovnen, skal ovnsrommet alltid avkjøles til romtemperatur før du starter et automatikkprogram.
- Vektangivelsene er basert på vekt per stk. Du kan tilberede ett stykke laks à 250 g eller ti stykker laks à 250 g samtidig.
- Tilberedningsgraden og bruningen vises ved en strek med syv segmenter. Du stiller inn ønsket tilberednings- og bruningsgrad ved å berøre det aktuelle segmentet.
- I noen stekeprogrammer har du i tillegg valget Steking med fuktighet. Kjøttet tilberedes skånsomt og forsiktig ved lav temperatur og lang tilberedningstid. Den ekstra bruken av fuktighet bidrar til et optimal tilberednings- og bruningsresultat: Kjøttet blir svært mykt og saftig. Det har en jevn tilberedningsgrad på snittflaten og en tynn brun skorpe, som dannes i stekeprogrammet. Det er derfor ikke nødvendig å brune kjøttet på forhånd. I motsetning til valget Steking brukes det ikke steketermometer, og du kan stille inn en start- og sluttid som passer til din menyplanlegging.
- Bruk de bakeformene som er angitt i oppskriften til baking.
- I kategorien Ris har du, i tillegg til programmene for langkornet og rundkornet ris, også valget Generelt. Bruk dette automatikkprogrammet hvis du vil tilberede langkornet eller rundkornet ris, som ikke er tilgjengelig som eget automatikkprogram.
- For noen automatikkprogrammer kan start- eller sluttiden forskyves via Start kl. eller Ferdig kl..

- De enkelte tilberedningstrinnene til automatikkprogrammene listes opp under menypunktet *Vis tilberednings-*skritt. For enkelte automatikkprogrammer har du også menypunktet *Vis fremgangsmåte*. Du kan åpne nødvendige handlinger, slik som å sette inn maten eller legge til ingredienser, via dette menypunktet. Under tilberedningen kan du vise handlingene ved å bruke **i** Info.
- Vær forsiktig når du åpner ovnsdøren og skal sette maten inn i det varme ovnsrommet. Varm damp kan sive ut. Gå et skritt tilbake og vent til dampen har forsvunnet. Påse at du ikke kommer i berøring hverken med den varme dampen eller de varme veggene i ovnsrommet. Det er fare for forbrenning og skålding.
- Hvis maten ikke skulle være tilberedt slik du ønsker etter at et automatikkprogram er slutt, kan du velge *Forlenget tid*.
- Automatikkprogrammer kan også lagres som *Egne programmer*.

## Søk

(Avhengig av språk)

I Automatikkprogrammer kan du søke etter navn på kategorier og automatikkprogrammer.

Du kan søke etter hel tekst, og også etter deler av ord.

Du befinner deg i hovedmenyen.

- Velg *Automatikkprogrammer* .

Listen over kategorier vises.

- Velg *Søk*.

- Legg inn den teksten du vil søke etter med tastaturet, f.eks. «Brød».

Antall treff vises i bunnteksten.

Hvis du ikke får noen treff eller får flere enn 40 treff, deaktiveres feltet *treff* og du må endre søketeksten.

- Velg *XX treff*.

De kategoriene og automatikkprogrammene som ble funnet, vises.

- Velg ønsket automatikkprogram eller kategori og deretter ønsket automatikkprogram.

Automatikkprogrammet starter.

- Følg informasjonen i displayet.

Under MyMiele ☰ kan du lagre hyppig brukte programmer.

Det er spesielt fordelaktig med automatikkprogrammene, fordi du ikke må gå igjennom alle menyområdene for å starte et program.

**Tips:** Du kan også bruke meny punkter som er registrert under MyMiele, som startskjerm (se kapittel «Innstillinger», avsnitt «Startskjerm»).

## Legge til registreringer

Du kan legge inn inntil 20 registreringer.

■ Velg MyMiele ☰.

■ Velg Legg til registr..

Du kan velge underpunkter fra følgende rubrikker:

- Funksjoner
- Automatikkprogrammer  Auto
- Spesialprogrammer  ⚙
- Egne programmer  👤
- Vedlikehold  ⌚

■ Bekreft med OK.

I listen vises det valgte underpunktet med tilhørende symbol.

■ Gå frem på samme måte for de andre registreringene. Du får nå kun tilbud om de underpunktene som ikke er lagt inn.

## Slette registreringer

■ Velg MyMiele ☰.

■ Berør registreringen du vil slette, helt til kontekstmenyen vises.

■ Velg Slett.

Registreringen blir slettet fra listen.

## Forskyve registreringer

■ Velg MyMiele ☰.

■ Berør registreringen du vil flytte, helt til kontekstmenyen vises.

■ Velg Flytte.

En oransje ramme vises rundt registreringen.

■ Flytt registreringen.

Registreringen står på ønsket plass.

Du kan opprette og lagre inntil 20 egne programmer.

- Du kan kombinere inntil 9 tilberedningsskritt for favorittoppskrifter eller oppskrifter du bruker ofte. For hvert tilberedningsskritt kan du legge til innstillinger som f.eks. driftsfunksjon, temperatur og tilberedningstid.
- Du kan legge inn et programnavn for oppskriften.

Når du velger og starter dette programmet på nytt neste gang, forløper det automatisk.

Andre muligheter for oppretting av egne programmer:

- Etter at et automatikkprogram eller spesialprogram er ferdig, kan du lagre det som eget program.
  - Etter at en tilberedningsprosess med innstilt tid er forløpt, kan du lagre den.
- Deretter legger du inn et programnavn.

### Opprette egne programmer

- Velg Egne programmer .
- Velg Lage program.

Nå kan du velge innstillingene for første tilberedningsskritt.

Følg henvisningene i displayet:

- Velg og bekreft ønskede innstillinger.

Når du velger funksjonen Forvarming, legger du til neste tilberedningsskritt via Tilføye, ved å stille inn en tilberedningstid. Først da kan du lagre eller starte programmet.

Alle innstillingene for første tilberedningsskritt er valgt.

Du kan tilføye flere tilberedningsskritt, f.eks. hvis du skal bruke en annen funksjon etter den første.

- Dersom det er nødvendig med flere tilberedningsskritt, velg Tilføye og gå frem som for første tilberedningsskritt.

Hvis du vil kontrollere innstillingene eller endre dem i etterkant, berør det aktuelle tilberedningsskrittet.

- Når alle nødvendige tilberedningsskritt er valgt, velg Lagre.
- Legg inn programnavnet med tastaturet.

Med tegnet ] kan du legge inn et linjeskift for lange programnavn.

## Egne programmer

---

- Når du har lagt inn programnavnet, velg Lagre.

I displayet vises bekreftelsen på at programnavnet er lagret.

- Bekreft med OK.

Du kan starte det lagrede programmet omgående eller utsette starten eller endre tilberedningsskrittene.

### Start av egne programmer

- Skyv maten inn i ovnen.
- Velg Egne programmer .
- Velg ønsket program.

Avhengig av programinnstillinger vises følgende meny punkter:

- Start straks  
Programmet starter omgående. Oppvarmingen kobles inn omgående.
- Ferdig kl.  
Du velger når programmet skal slutte. Oppvarmingen kobles automatisk ut til dette tidspunktet.
- Start kl.  
Du velger når programmet skal starte. Oppvarmingen kobles automatisk inn til dette tidspunktet.
- Vis tilberedningsskritt  
Et sammendrag av innstillingene vises.
- Vis fremgangsmåte  
Nødvendige operasjoner, f.eks. for å sette inn maten, vises.

- Velg ønsket meny punkt.

Programmet starter straks eller til innstilt tidspunkt.

Med  Info kan du, avhengig av tilberedningsprosess, f.eks. hente informasjon om når du skal sette maten i ovnen eller når du skal snu den.

- Hvis programmet er ferdig, velg Lukk.

## Endre tilberedningsskritt

Tilberedningsskrittene til automatikkprogrammer som er lagret med eget navn, kan ikke endres.

- Velg Egne programmer .
- Berør programmet du vil endre, helt til kontekstmenyen vises.
- Velg Endre.
- Velg tilberedningsskrittet du ønsker å endre eller Tilføye, for å legge til et tilberedningsskritt.
- Velg og bekreft ønskede innstillinger.
- Hvis du vil starte det endrede programmet, uten å endre det, velg Start.
- Når du har endret alle innstillingene, velg Lagre.

I displayet vises bekreftelsen på at programnavnet er lagret.

- Bekreft med OK.

Det lagrede programmet er endret, og du kan starte det omgående eller utsette starten.

## Endre navn på egne programmer

- Velg Egne programmer .
- Berør programmet du vil endre, helt til kontekstmenyen vises.
- Velg Endre navn.
- Endre programnavnet med tastaturet.

Med tegnet ] kan du legge inn et linjeskift for lange programnavn.

- Når du har endret programnavnet, velg Lagre.

I displayet vises bekreftelsen på at programnavnet er lagret.

- Bekreft med OK.

Programmet skifter navn.

## Egne programmer

---

### Slette egne programmer

- Velg Egne programmer .
- Berør programmet du vil slette, helt til kontekstmenyen vises.
- Velg Slett.
- Bekreft spørsmålet med Ja.

Programmet blir slettet.

Du kan slette alle egne programmer samtidig via Innstillinger | Fabrikkinnstillinger | Egne programmer.

### Flytte egne programmer

- Velg Egne programmer .
- Berør programmet du vil flytte, helt til kontekstmenyen vises.
- Velg Flytte.

En oransje ramme vises rundt registreringen.

- Flytt programmet.

Programmet står på ønsket plass.

Skånsom behandling av matvarer er bra for helsen.

Stek kaker, pizza, pommes frites o.l. kun gyllengult og ikke mørkebrunt.

## Råd for baking

- Still inn en tilberedningstid. Baking bør ikke velges for lang tid i forveien. Deigen kan tørke ut, og hevemiddelet kan miste noe av sin effekt.
- Generelt kan du bruke rist, stekebrett, universalpanne og enhver bakeform av temperaturbestandig materiale.
- Sett alltid bakeformer på risten.
- Stek alltid frosne kaker, pizza eller baguetter på risten.

Universalpannen kan bue seg så mye ved de høye temperaturene at den ikke kan tas ut når den er varm.

- Fryseprodukter som pommes frites, krokerter e.l. kan stekes på universalpannen. Snu den frosne maten flere ganger under tilberedningen.
- Stek maksimalt i 2 høyder samtidig.

## Bruk av bakepapir

Miele-tilbehør, f.eks. universalpannen, er PerfectClean-foredlet (se kapittel «Rengjøring og stell»). Det er som regel ikke nødvendig å smøre eller belegge PerfectClean-foredlede overflater med bakepapir.

- Bruk bakepapir ved tilberedning av:
  - Laugenbrezel (spesielle tyske saltkringer), fordi den natronluten som brukes kan skade PerfectClean-foredlede overflater
  - Deiger med høy andel eggehvite, som sukkerbrøddeig, marengs og makroner, da disse setter seg fort fast
  - Butterdeig eller strudeldeig
  - Dypfryste produkter på risten
  - Dypfryste produkter, som pommes frites, krokerter eller lignende, på universalpannen

# Baking

---

## Tips til baking

- Bruk helst matte, mørke bakeformer til baking. Unngå lyse former med tynne vegger av blankt materiale. De gir ujevn eller svak brunning i formen. Under ugunstige forhold blir bakverket heller ikke ferdigstekt.
- Sett kaker i kakeformer eller avlange former på tvers i ovnen. Da blir varmfordelingen i formen optimal, og du får et jevnt bakeresultat.
- Når du tilbereder frossenvarer som pommes frites, kroketter, kaker, pizza og baguetter, velg middels temperatur ut fra det som er angitt av produsenten.
- Når det er angitt et tidsrom for tilberedningstiden, kontroller om maten er ferdig etter den korteste tiden. Stikk i tillegg med en trepinne i deigen. Hvis det ikke setter seg noen fuktige deigsmuler på trepinnen, er maten ferdig.

## Henvisninger til driftsfunksjonene

En oversikt over alle driftsfunksjonene med tilhørende forslagsverdier finner du i kapittel «Hoved- og undermenyer».

### Kombidamp

Denne driftsfunksjonen arbeider med en kombinasjon av stekeovnsdrift og fuktighet. Overflaten til maten tørker ikke ut ved bruk av damp. Brød, rundstykker og butterdeig får en skinnende sprø skorpe.

Du kan velge mellom forskjellige oppvarmingstyper:

- Kombidamp + Varmluft pluss 
- Kombidamp + Over-/underv. 
- Kombidamp + Grill 

Vi anbefaler å steke brød og rundstykker i flere tilberedningstrinn: Glansen får du i 1. tilberedningstrinn ved tilførsel av fuktighet (maks fuktighet, lav temperatur). Bruningen følger i neste trinn med høy fuktighet og høy temperatur. Deretter følger tørkingen med lite fuktighet og middels til høy temperatur.

**Tips:** Oppskrifter og omfattende tilberedningstabeller med opplysninger om driftsfunksjoner, temperaturer, fuktighet og tilberedningstider finner du i Miele's kokebok/oppskriftshefte «Baking Steking Damping».

## Automatikkprogrammer

Følg informasjonen i displayet.

## Varmluft pluss

Bruk denne driftsfunksjonen, hvis du vil steke på flere riller samtidig.

Du kan bruke enhver bakeform av temperaturbestandig materiale.

Du kan bruke lavere temperaturer enn ved funksjonen Over-og undervarme , fordi viften fordeler varmen i ovnsrommet med en gang.

## Over-og undervarme

Bruk denne driftsfunksjonen for tilberedning av tradisjonelle oppskrifter. Hvis du bruker oppskrifter fra eldre kokebøker, stiller du inn temperaturen 10 °C lavere enn angitt i oppskriften. Steketiden endres ikke.

Stek kun i en høyde. Når du tilbereder kaker i langpanne, bruk rillehøyde 3. For kaker i bakeformer, velg rillehøyde 2.

## Pizza & Pai

Denne driftsfunksjonen egner seg til steking av kaker med fuktig fyll, pizza, quiche eller lignende.

Sett maten inn i rillehøyde 1.

## Undervarme

Velg denne funksjonen mot slutten av steketiden, dersom maten skal brunes mer på undersiden.

## Overvarme

Velg denne funksjonen mot slutten av steketiden, dersom maten skal brunes mer på oversiden.

Denne driftsfunksjonen egner seg til gratinering.

## Kaker spesial

Bruk denne driftsfunksjonen til steking av røredeig og dypfryste Laugenbrezel (saltkringler).

## Eco-varmluft

Denne funksjonen egner seg best til energibesparende steking av små mengder, som f.eks. frossenpizza eller pepperkaker.

# Steking

## Henvisninger til steking

- Stek aldri kjøtt når det er frossent, da tørker det ut. Tin kjøttet før steking.
- Fjern hud og sener før steking.
- Mariner og krydre kjøttet slik du ønsker.
- Hvis du vil steke flere kjøttstykker samtidig, velg helst stykker med lik tykkelse.
- Bruk universalpannen med risten oppå. Ovnsrommet holder seg rent og du kan samle opp kjøttsaften for tilberedning av saus.



- La den ferdige steken «hvile» i ca. 10 minutter før du skjærer i den. Kjøttsaften fordeler seg jevnt i kjøttet i løpet av denne hviletiden.

## Henvisninger til driftsfunksjonene

En oversikt over alle driftsfunksjonene med tilhørende forslagsverdier finner du i kapittel «Hoved- og undermenyer».

### Kombidamp

Denne driftsfunksjonen arbeider med en kombinasjon av stekeovnsdrift og fuktighet. Overflaten til maten tørker ikke ut ved bruk av damp. Kjøtt blir ekstra mykt og saftig og får en fin brunet skorpe. Bruk driftsfunksjonen Kombidamp  for tilberedning av retter med kjøtt, fisk og fjærkre.

Du kan velge mellom forskjellige oppvarmingstyper:

- Kombidamp + Varmluft pluss 
- Kombidamp + Over-/underv. 
- Kombidamp + Grill 

Vi anbefaler å tilberede kjøtt sakte og skånsomt i flere tilberedningstrinn: I 1. tilberedningstrinn med høy temperatur, for bruning av overflaten. I 2. tilberedningstrinn med økt fuktighet og redusert temperatur. Kjøttet tilberedes jevnt og muskelproteinet åpner seg, slik at kjøttet blir ekstra mørt.

**Tips:** Oppskrifter og omfattende tilberedningstabeller med opplysninger om driftsfunksjoner, temperaturer, fuktighet og tilberedningstider finner du i Miele's kokebok/oppskriftshefte «Baking Steking Damping».

## Automatikkprogrammer

Følg henvisningene i displayet.

## Varmluft pluss

Denne driftsfunksjonen egner seg til steking av retter med kjøtt og fjærkre med brun skorpe.

Du kan bruke lavere temperaturer enn ved funksjonen Over-og undervarme , fordi viften fordeler varmen i ovnsrommet med en gang.

## Over-og undervarme

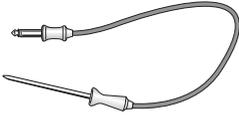
Bruk denne driftsfunksjonen for tilberedning av tradisjonelle oppskrifter. Hvis du bruker oppskrifter fra eldre kokebøker, stiller du inn temperaturen 10 °C lavere enn angitt i oppskriften. Steketiden endres ikke.

Velg driftsfunksjonen Undervarme  på slutten av steketiden, dersom maten skal brunes mer på undersiden.

Ikke bruk driftsfunksjonen Pizza & Pai  til steking. Stekesjyen vil bli for mørk.

# Steking

## Steketermometer



Med steketermometeret kan temperaturen overvåkes nøyaktig.

### Slik fungerer det

Metallspissen på steketermometeret stikkes inn i maten helt inn til håndtaket. I metallspissen befinner det seg en temperatursensor, som måler kjerntemperaturen inne i kjøttet under tilberedningsprosessen.

Den kjernetemperaturen som skal stilles inn, er avhengig av ønsket tilberedningsgrad og type kjøtt. Du kan velge fra 30 til 99 °C.

Tilberedningstiden er avhengig av forskjellige faktorer: Jo høyere temperaturen og ev. fuktigheten i ovnen er, og jo tynnere kjøttet er, desto raskere nås den innstilte kjernetemperaturen.

 Skader pga. høye temperaturer. Temperatursensoren til steketermometeret blir ødelagt ved temperaturer over 100 °C. Ta steketermometeret ut av ovnsrommet når du ikke bruker det.

## Anvendelsesmuligheter

Ved noen automatikkprogrammer og spesialprogrammer blir du bedt om å bruke steketermometeret.

Dessuten kan du også bruke steketermometeret ved egne programmer og følgende funksjoner:

- Varmluft pluss 
- Over-og undervarme 
- Kombidamp + Varmluft pluss 
- Kombidamp + Over-/underv. 
- Dampkoking 
- Pizza & Pai 
- Omluftsgrill 
- Kaker spesial 

## Viktige henvisninger for bruk

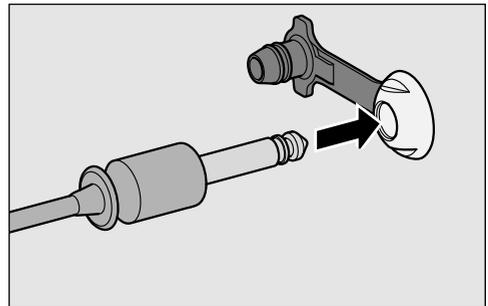
- Legg kjøttet i en gryte eller på risten.
- Metallspissen på steketermometeret stikkes inn i kjøttet helt inn til håndtaket, slik at temperatursensoren når omtrent inn til kjernen.
- På fjærkre er det best å stikke metallspissen inn i den tykkeste delen av brystet. Trykk på brystet med tommel og pekefinger for å finne den tykkeste delen.
- Metallspissen må ikke komme nær ben og ikke stikkes i spesielt fettrike deler. Fettstoffer og ben kan føre til for tidlig utkobling.
- For sterkt marmorert, senet kjøtt: velg den høyeste verdien for det kjerne-temperaturområdet som er angitt i tilberedningstabellen.
- Ved bruk av aluminiumsfolie eller stekepose, stikk steketermometeret gjennom folien inn i kjernen av maten. Du kan også ha steketermometeret inne i folien sammen med kjøttet. Følg folieprodusentens anvisninger.

## Bruk av steketermometer

- Metallspissen på steketermometeret stikkes inn i maten helt inn til håndtaket.

Hvis du vil steke flere kjøttstykker samtidig, stikk steketermometeret inn i det høyeste kjøttstykket.

- Skyv maten inn i ovnsrommet.
- Fjern gummipropen fra tilkoblingskontakten til steketermometeret.



- Stikk steketermometerets støpsel inn i tilkoblingskontakten, til det knepper på plass.
- Lukk døren.
- Velg driftsfunksjon eller automatikkprogram.
- Still inn temperatur og kjerne-temperatur, hvis nødvendig.

Ved automatikkprogrammene er kjerne-temperaturen gitt på forhånd.  
Følg informasjonen i displayet.

Tilberedningsprosessen avsluttes når kjerne-temperaturen er nådd.

# Steking

 Fare for skade pga. varme overflater.

Steketermometeret kan bli varmt. Du kan brenne deg på steketermometeret.

Bruk grytevott når du trekker ut steketermometeret av tilkoblingskontakten.

- Dersom ovnsrommet er avkjølt, sett gummiproppen inn i tilkoblingskontakten til steketermometeret igjen.

## Starte tilberedningsprosess med steketermometer senere

Du kan også la tilberedningen starte til et senere tidspunkt.

- Velg Start kl..

Tidspunktet for slutten kan anslås omtrent, da tiden for steking med steketermometer er omtrent lik tiden for steking uten steketermometer.

Tilberedn.tid og Ferdig kl. kan ikke stilles inn, da den totale tiden er avhengig av når kjernetemperaturen nås.

## Tabell med kjernetemperaturer

Kjøtt	 [°C]
Kalvestek	75–80
Svinekam	63
Lammelår rosé medium gjennomstekt	64 76 82
Lammesadel rosé medium gjennomstekt	53 65 80
Rådyrsadel rosé medium gjennomstekt	60 72 81
Oksestek	80
Oksefilet/ Roastbiff rosé medium gjennomstekt	45 54 75
Skinke/Svinestek med svor	85
Svinefilet rosé medium gjennomstekt	60 66 75
Vilt/lår	85

 Kjernetemperatur

 Fare for skade pga. varme overflater.

Hvis du åpner døren under grilling, blir betjeningselementene svært varme.

La døren være lukket under grilling.

## Henvisninger til grilling

- Forvarming er ikke nødvendig ved grilling. Skyv maten inn i det kalde ovnsrommet.
- Bruk universalpannen med risten oppå.



- For grilling av fisk, legg bakepapir under, som du har klippet til, slik at det tilsvarer størrelsen på fisken.
- Grill høye matvarer, f.eks. halve kyllinger, i rille 2 eller 3, og flate matvarer, f.eks. biff, i rille 4.
- Snu maten etter  $\frac{2}{3}$  av tilberedningstiden. Unntak: Fisk må ikke snus.

## Grilltips

- Mariner mager fisk eller pensle den med olje. Annet fett blir lett mørkt eller utvikler røyk.
- Skjær skrå snitt i grillpølser.
- Pass på at stykkene er omtrent like tykke, slik at grilltidene ikke blir for forskjellige.
- For å **teste** om kjøttet er ferdig, trykk med en skje på kjøttet. Slik kan du finne ut hvor mye stekt kjøttet er.
  - **lettstekt/rosa**  
Er kjøttet svært elastisk, er det fortsatt rødt inni.
  - **medium**  
Gir det bare litt etter, er det rosa inni.
  - **gjennomstekt**  
Gir det knapt etter, er det helt gjennomstekt.
- Hvis større kjøttstykker skulle bli for brune utenpå før de er ferdigstekt inni, kan du sette maten i en lavere rillehøyde eller grille videre med et lavere grilltrinn.

# Grilling

---

## Henvisninger til driftsfunksjonene

En oversikt over alle driftsfunksjonene med tilhørende forslagsverdier finner du i kapittel «Hoved- og undermenyer».

Kunststoffet på steketermometeret kan smelte ved svært høye temperaturer.

Ikke bruk steketermometeret i grillfunksjoner.

Steketermometeret skal ikke oppbevares i ovnsrommet.

### Kombidamp + Grill

Denne driftsfunksjonen egner seg til grilling av mat som skal brunes, men ikke skal tørke ut, f.eks. maiskolber.

### Grill stor

Bruk denne driftsfunksjonen til grilling av større mengder flat mat og gratiner- ing i store former.

### Grill liten

Bruk denne driftsfunksjonen til grilling av mindre mengder flat mat og gratiner- ing i små former.

### Omluftsgrill

Denne driftsfunksjonen egner seg for grilling av større stykker, f.eks. fjærkre og surret stek.

## Henvisninger ang. rengjøring og stell

 Fare for skade pga. varme overflater.

Kombidampovnen blir varm når den er i bruk. Du kan brenne deg på varmeelementene, ovnsrommet, føringslistene og tilbehøret.

La varmeelementene, ovnsrommet, føringslistene og tilbehøret avkjøles før du rengjør det for hånd.

 Fare for skade ved elektrisk støt. Dampen fra en damprensler kan trenge inn til strømførende deler og forårsake en kortslutning.

Du må aldri bruke damprensler til rengjøring av kombidampovnen.

Alle overflatene kan bli misfarget eller forandret, dersom du bruker uegnede rengjøringsmidler. Spesielt fronten på kombidampovnen blir skadet av stekeovnsrens og avkalkingsmiddel.

Alle overflatene er ømfintlige for riper. Under visse omstendigheter kan riper på glassflater føre til at glasset går i stykker.

Rester av rengjøringsmiddel skal fjernes med en gang.

Gjenstridige flekker og søl kan under visse omstendigheter skade kombidampovnen.

Rengjør ovnsrommet, innsiden av døren og dørpakningen, så snart det er avkjølt. Hvis du venter for lenge, blir rengjøringen unødvendig vanskelig eller i ekstreme tilfeller umulig.

Ikke bruk rengjøringsmidler som er beregnet for industriell bruk, kun oppvaskmidler som er beregnet for bruk i husholdningen.

Ikke bruk rengjørings- eller oppvaskmidler som inneholder alifatisk hydrokarbon. Da kan pakningene begynne å svulle.

- Rengjør og tørk kombidampovnen og tilbehøret etter hver bruk.
- Ikke lukk døren før ovnsrommet er helt tørt.

Dersom du for det meste tilbereder med damp og ikke benytter vedlikeholdsprogrammet HydroClean, bør du minst én gang i året utføre en tilberedningsprosess med en temperatur på over 225 °C, for å fjerne fuktighet også på stedene som ikke er tilgjengelige i kombidampovnen.

Hvis kombidampovnen skal stå ubrukt over lang tid, bør den rengjøres grundig for å unngå luktdannelse etc. La deretter ovnsdøren stå åpen.

# Rengjøring og stell

---

## Uegnete rengjøringsmidler

For å unngå skader på overflatene, må du ikke rengjøre med

- rengjøringsmidler som inneholder soda, ammoniakk, syre eller klorid
- kalkløsende rengjøringsmidler
- skurende rengjøringsmidler (f.eks. skurepulver, skuremelk, universalstein)
- løsemiddelholdige rengjøringsmidler
- maskinoppvaskmiddel
- glassrens
- rengjøringsmiddel for platetopper av glasskeramikk
- harde skrubbende svamper og børster (f.eks. grytesvamper, brukte svamper) som inneholder rester av skuremidler
- flekkfjerningssvamp
- skarpe metallskraper
- stålull
- stålskrubb
- punktvis rengjøring med mekaniske rengjøringsmidler
- stekeovnsrens og -spray

## Rengjøring av fronten

- Rengjør fronten på dampovnen med en ren svampklut, litt håndoppvaskmiddel og varmt vann.
- Tørk deretter fronten med en myk klut.

**Tips:** Du kan også bruke en ren, fuktig mikrofiberklut uten rengjøringsmiddel.

## PerfectClean

Overflatene til universalpannen, kombi-risten og FlexiClip-skinnene HFC 71 er **PerfectClean-foredlet**. Da oppstår det en optisk effekt, slik at overflaten kan se skimrende ut. PerfectClean-foredlede overflater overbeviser med sin non-stick effekt og enkle rengjøring.

For at alt skal fungere optimalt, er det viktig å rengjøre overflatene etter hver bruk.

Hvis PerfectClean-foredlede overflater er dekket med rester fra tidligere bruk, virker ikke non-stick effekten. Flere gangers bruk uten rengjøring innimellom, kan gjøre rengjøringen vanskeligere.

Fruktsaft som har rent over, kan føre til varige fargeforandringer som ikke kan fjernes. Dette har ingen innflytelse på egenskapene til PerfectClean-foredlingen.

For at ikke non-stick-effekten skal påvirkes, må du alltid fjerne alle rester av rengjøringsmidler.

**For at ikke overflatene som er PerfectClean-foredlet skal bli varig skadet, unngå følgende ved rengjøring:**

- skurende rengjøringsmidler (f.eks. skurepulver, skuremelk, universalstein)
- rengjøringsmiddel for platetopper av glasskeramikk
- rengjøringsmiddel for glasskeramikk og rustfritt stål
- stålull
- skurende svamper, f.eks. grytesvamp-er eller brukte svamper som inneholder rester av skuremidler)
- stekeovnsspray
- punktvis rengjøring med mekaniske rengjøringsmidler

PerfectClean-foredlede deler skal **aldri** vaskes i oppvaskmaskinen.

# Rengjøring og stell

## Ovnsrom

Etter langvarig bruk er gulaktig misfarging av ovnsrommet normalt. Det påvirker ikke bruksegenskapene.

Påse at det ikke havner rengjøringsmidler i åpningene i bakveggen i ovnsrommet.

For enklere rengjøring av ovnsrommet kan du ta av døren, ta ut føringslistene og felle ned varmeelementene for overvarme og grill.

### Rengjøring etter tilberedning med damp

- Fjern:
  - kondens med en svamp eller svampklut,
  - lette fettflekker med en ren svampklut, håndoppvaskmiddel og varmt vann.
- Vask over med rent vann etter rengjøringen, til alle rester av rengjøringsmidler er fjernet.
- Tørk deretter ovnsrommet og innsiden av døren med en klut.

**Tips:** Til slutt kan du la ovnsrommet tørke automatisk med vedlikeholdsprogrammet Tørking (se kapittel «Rengjøring og stell», avsnitt «Vedlikehold»).

### Rengjøring etter steking, grilling eller baking

Rengjør ovnsrommet etter hver steking, grilling eller baking, ellers kan flekker og søl brenne seg fast og noen ganger være umulige å fjerne.

- Rengjør ovnsrommet og innsiden av døren med en ren oppvasksvamp, varmt vann og håndoppvaskmiddel. Ved behov kan du også bruke den harde siden av oppvasksvampen når du rengjør ovnsrommet.
- Vask over med rent vann etter rengjøringen, til alle rester av rengjøringsmidler er fjernet.
- Tørk deretter ovnsrommet og innsiden av døren med en klut.

**Tips:** Rengjøringen blir lettere hvis du bløtlegger flekkene noen minutter i oppvaskvann, eller stiller inn programmet Vedlikehold  | Bløtlegging.

Ved sterkt, hardnakkert smuss anbefaler vi å rengjøre ovnsrommet med vedlikeholdsprogrammet HydroClean (se avsnittet «Vedlikehold»).

## Rengjør bunnsilen

- Vask og tørk bunnsilen etter hver bruk.
- Misfarginger og kalkavleiringer kan fjernes med eddik. Skyll deretter med rent vann.

## Rengjøring av dørpakning

Dørpakningen kan bli sprø og sprekke pga. fettrester.

Rengjør dørpakningen etter hver steking, grilling eller baking.

- Rengjør dørpakningen med en ren, fuktig mikrofiberklut uten rengjøringsmiddel. Du kan også bruke en ren svampklut, håndoppvaskmiddel og varmt vann.
- Tørk pakningen med en myk klut etter hver rengjøring.
- Kontroller at dørpakningen sitter riktig. Trykk eventuelt dørpakningen på plass igjen, slik at den sitter glatt og jevnt overalt.

Dersom dørpakningen har skader, f.eks. sprekker, må pakningen skiftes ut. Kontakt Mieleles serviceavdeling eller annet Miele-autorisert personell.

Du må ikke foreta noen tilberedningsprosesser med damp og ingen rengjøring med vedlikeholdsprogrammet HydroClean før den skiftes ut.

## Rengjøring av vanntank og kondensbeholder

Vanntanken og kondensbeholderen kan vaskes i oppvaskmaskinen.

- Ta ut vanntank og kondensbeholder etter hver bruk. Trykk vanntanken og kondensbeholderen litt oppover for å ta dem ut.
- Tøm vanntank og kondensbeholder.

Når du tar ut vanntanken og kondensbeholderen kan det dryppe vann ned i rommet under.

- Tørk ev. vekk dette vannet.
- Vask vanntanken og kondensbeholderen for hånd eller i oppvaskmaskinen.
- Tørk deretter vanntanken og kondensbeholderen med en klut, for å fjerne kalkrester.

# Rengjøring og stell

---

## Tilbehør

### Rengjøring av universalpanne og kombirist

Overflatene til universalpannen og kombiristen er PerfectClean-foredlet. Se rengjøringsrådene i kapittelet «Rengjøring og stell», avsnitt «PerfectClean».

- Fjern:
  - småflekker med en ren svampklut, håndoppvaskmiddel og varmt vann.
  - vanskeligere flekker med en ren oppvasksvamp, varmt vann og håndoppvaskmiddel. Ved behov kan du også bruke den harde siden på oppvasksvampen.
- Vask over med rent vann etter rengjøringen, til alle rester av rengjøringsmidler er fjernet.
- Tørk deretter overflatene med en klut.

## Rengjøring av damppanner

Damppannene kan vaskes i oppvaskmaskinen.

- Vask og tørk pannene etter hver bruk.
- Blålige misfarginger på pannene kan fjernes med eddik. Skyll dem deretter med rent vann.

## Rengjøring av steketermometer

Hvis steketermometeret legges i vann eller vaskes i oppvaskmaskinen, blir det skadet.

Rengjør steketermometeret kun med en fuktig klut.

## Rengjøring av føringslister

Du kan ta ut føringslistene sammen med FlexiClip-skinnene (hvis du har slike skinner).

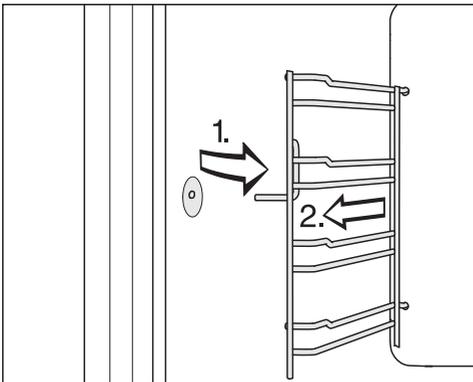
Hvis du vil ta ut FlexiClip-skinnene separat først, følg henvisningene i kapitlet «Oversikt», avsnitt «Montering og demontering av FlexiClip-skinnene».

Overflatene på FlexiClip-skinnene HFC 71 er belagt med PerfectClean. Se rengjøringsrådene i kapitlet «Rengjøring og stell», avsnitt «PerfectClean».

 Fare for skade pga. varme overflater.

Kombidampovnen blir varm når den er i bruk. Du kan brenne deg på varmeelementene, ovnsrommet og tilbehøret.

La varmeelementene, ovnsrommet og tilbehøret avkjøles før du demonterer føringslistene.



- Trekk føringslistene ut av festet foran (1.) og ta dem av (2.).

## ■ Fjern:

- småflekker med en ren svampklut, håndoppvaskmiddel og varmt vann,
- vanskeligere flekker med en ren oppvasksvamp, varmt vann og håndoppvaskmiddel. Ved behov kan du også bruke den harde siden på oppvasksvampen.

- Vask over med rent vann etter rengjøringen, til alle rester av rengjøringsmidler er fjernet.

- Tørk deretter føringslistene med en klut.

**Innsettingen** skjer i omvendt rekkefølge.

- Sett føringslistene forsiktig inn igjen.

Dersom føringslistene ikke er satt inn riktig, kan pannene tippe. Dessuten kan temperaturføleren bli skadet når du setter inn damppannene.

## Rengjøring og stell

### Nedsenking av varmeelementet for overvarme/grill

Hvis taket i ovnsrommet er veldig skittent, kan du senke varmeelementet for overvarme/grill ca. 5 cm.

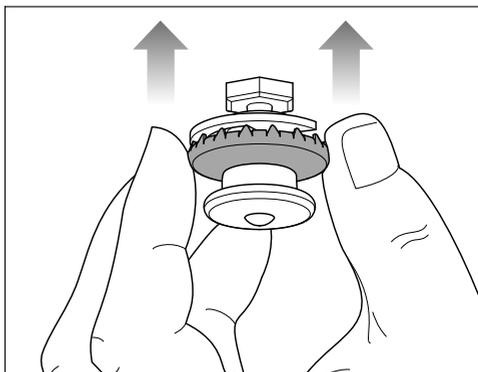
**⚠** Fare for skade pga. varme overflater.

Kombidampovnen blir varm når den er i bruk. Du kan brenne deg på varmeelementene, ovnsrommet, føringslistene og tilbehøret.

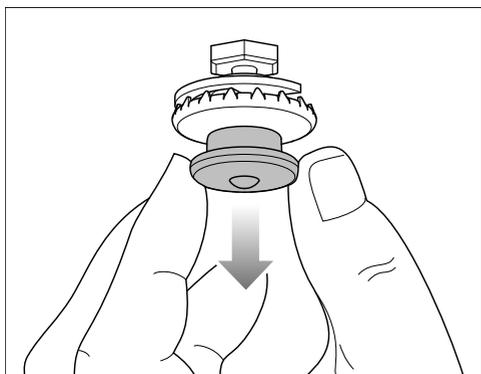
La varmeelementene, ovnsrommet, føringslistene og tilbehøret avkjøles før du rengjør det for hånd.

Varmeelementet for overvarme/grill kan bli skadet.

Ikke trekk ned varmeelementet for overvarme/grill med makt.



- Trykk varmeelementet for overvarme/grill opp igjen i den ytre ringen til trykklåsen etter rengjøringen. Påse at trykklåsen klikker riktig på plass.



- Trekk trykklåsen forsiktig ned. Varmeelementet for overvarme/grill felles da automatisk ned.
- Rengjør taket i ovnsrommet med en svampklut eller oppvasksvamp (se kapittel «Rengjøring og stell», avsnitt «Ovnsrom»).

## Vedlikehold

Funksjonene Ferdig kl. og Start kl. tilbys ikke i vedlikeholdsprogrammene.

### Bløtlegging

Rester som sitter godt fast, kan bløtlegges i dette vedlikeholdsprogrammet.

- La ovnsrommet avkjøles.
- Ta alt tilbehøret ut av ovnsrommet.
- Fjern store matrester og flekker med en klut.
- Velg Vedlikehold  | Bløtlegging.

Bløtleggingsprosessen varer i ca. 10 minutter.

### Tørking

Med dette programmet blir restfuktighet i ovnsrommet fullstendig tørket, også steder som ellers ikke er tilgjengelige.

- Tørk ovnsrommet med en klut først.
- Velg Vedlikehold  | Tørking.

Tørkeprosessen varer i ca. 20 minutter.

### Skylling

I dette programmet skylles vannet gjennom vannledningene. Eventuelle matrester skylles ut.

- Velg Vedlikehold  | Skylling.
- Følg henvisningene i displayet.

Skylleprosessen varer i ca. 10 minutter.

## Avkalking

Vi anbefaler at du bruker Miele avkalkingstabletter til avkalkningen (se «Ekstrautstyr»). Disse er utviklet spesielt for Miele's produkter, for optimal avkalkingsprosess. Andre avkalkingsmidler, som i tillegg til sitronsyre også inneholder andre syrer og/eller andre uønskede ingredienser, f.eks. klorider, kan skade ovnen. Dessuten kan ikke virkningen garanteres ved feil konsentrasjon av avkalkingsoppløsningen.

Dersom avkalkingsoppløsningen havner på metall, kan det dannes flekker.  
Tørk av avkalkingsmiddel omgående.

Kombidampovnen må avkalles etter en bestemt driftstid. Når tidspunktet for avkalking er nådd, vises antall gjenværende tilberedningsprosesser i displayet. Kun tilberedningsprosesser med damp telles. Etter den siste tilberedningsprosessen med damp blir kombidampovnen sperret.

Vi anbefaler å foreta avkalking av kombidampovnen før den sperres.

Avkalkingsprosessen varer i ca. 41 minutter.

Under avkalkingsprosessen må vann-tanken tømmes, skylles og fylles med friskt vann. Kondensbeholderen må tømmes.

# Rengjøring og stell

---

## Gjennomføre avkalkingsprosessen

- Ta alt tilbehøret ut av ovnsrommet.

- Velg Vedlikehold  | Avkalking.

I displayet vises henvisningen Vennligst vent. Avkalkingsprosessen forberedes. Dette kan ta noen minutter. Så snart forberedelsen er avsluttet, blir du bedt om å tilsette avkalkingsmiddel i vanntanken.

- Fyll vanntanken med lunkent vann opp til markeringen  og tilsett 2 Miele avkalkingstabletter.
- Vent til avkalkingstablettene har løst seg opp.
- Skyv inn vanntanken.
- Bekreft med *OK*.
- Tøm kondensbeholderen.
- Bekreft med *OK*.

Resttiden vises. Avkalkingsprosessen starter.

Ikke slå av kombidampovnen før avkalkingen er ferdig, ellers må avkalkingen startes på nytt.

Under avkalkingsprosessen må vanntanken tømmes, skylles og fylles med friskt vann. Kondensbeholderen må tømmes.

- Følg anvisningene i displayet.

Når resttiden er utløpt, vises *Ferdig* og det høres et signal.

## Avslutte avkalkingsprosessen

- Velg *Lukk*.
- Ta ut vanntanken og kondensbeholderen og tøm dem eventuelt.
- Rengjør og tørk vanntanken og kondensbeholderen.
- Slå av kombidampovnen.
- Åpne døren og la ovnsrommet avkjøles.
- Tørk ovnsrommet til slutt.
- Ikke lukk døren før ovnsrommet er helt tørt.

## HydroClean

I stedet for manuell rengjøring, kan du rengjøre ovnsrommet med vedlikeholdsprogrammet HydroClean.

Med dette programmet kan du enkelt fjerne lukt etter tilberedning av fisk, men også sterkt, krevende smuss, slik det f.eks. oppstår ved steking og grilling.

Vi anbefaler at kombidampovnen rengjøres fire ganger i året med HydroClean. Ved behov kan rengjøringen også foretas hyppigere.

Ved rengjøring med HydroClean må du kun benytte Miele HydroCleaner. Dette rengjøringsmiddelet er spesialutviklet for kombidampovnen din. Andre rengjøringsprodukter kan skade kombidampovnen.

Standardleveringen inkluderer 1 flaske Miele HydroCleaner. Du får kjøpt flere flasker med HydroCleaner i Mieles nettbutikk, hos Mieles serviceavdeling eller hos din Miele-forhandler.

 Fare for personskader som følge av rengjøringsmiddel. HydroCleaner forårsaker hud- og alvorlige øyeirritasjoner. Unngå kontakt med huden og øynene. Ved kontakt må du omgående skylle med masse vann. Oppsøk lege ved vedvarende øyeirritasjoner. HydroCleaner må oppbevares utilgjengelig for barn.

Uavhengig av skittenhetsgraden må du alltid benytte hele innholdet i 1 flaske HydroCleaner (125 ml). Mengden rengjøringsmiddel på 125 ml er tilpasset hele rengjøringsprosessen og må ikke endres.

Du kan velge mellom 3 rengjøringstrinn av ulik varighet:

- **Skittenhetsgrad 1** ved moderate og knapt synlige urenheter og lukt, f.eks. etter tilberedning av fisk eller kålvekster

Varighet ca. 1:57 timer

- **Skittenhetsgrad 2** ved synlige urenheter som ikke har brent seg fast fullstendig, f.eks. pizzaost som har falt av, eller fruktkake som har lekket ut

Varighet ca. 3:17 timer

- **Skittenhetsgrad 3** ved krevende urenheter fra ulike matvarer som har brent seg fast over et lengre tidsrom, og f.eks. etter tilberedning av kylling

Varighet ca. 4:17 timer

# Rengjøring og stell

## Rengjøringsprosessens forløp

HydroClean forløper i flere faser:

1. Forberedelse
2. Rengjøringsfase
3. Skyllefase
4. Manuell etterrengjøring
5. Tørkefase

Kombidampovnen leder deg gjennom hele rengjøringsprosessen. Ved klargjøringen oppfordres du eksempelvis til å ta tilbehøret ut av ovnsrommet og fylle på rengjøringsmiddel gjennom bunnsilen.

Når alle forberedelser er avsluttet, starter rengjøringsfasen. Døren låses automatisk. Rengjøringsmiddelet blandes med friskt vann og sprøytes i hele ovnsrommet via fordelerhjulet i taket på ovnsrommet. Denne prosessen gjentas flere ganger.

Når det er ca. 1 time og 20 minutter igjen, starter skyllefasen. Smuss og rester av rengjøringsmiddel vaskes vekk fra ovnsrommet. Til å begynne med og under denne fasen må vanntanken fylles flere ganger med friskt vann og kondensbeholderen tømmes.

Den siste fasen er tørkefasen. Den starter når det er igjen ca. 30 minutter. For å fjerne mer krevende smuss må ovnsrommet tørkes av med en fuktig klut før tørkefasen starter.

Dersom du kobler ut kombidampovnen avbrytes rengjøringsprosessen. Etter gjeninnkobling utfører kombidampovnen automatisk skylle- og tørkefasen, for å fjerne eventuelle rester av rengjøringsmiddelet. Normal betjening er først mulig etter det igjen (se også kapittel «Hva gjør du hvis ...», avsnitt «Meldinger i displayet»).

## Forberede og starte rengjøringsprosessen

- Velg Vedlikehold .
- Velg HydroClean.
- Velg rengjøringstrinn ut fra skittenhetsgraden.
- Bekreft med OK.

Meldingen Vennligst vent vises. Rengjøringen forberedes. Dette kan ta noen minutter. Så snart forberedelsen er avsluttet, blir du bedt om å ta ut tilbehøret og føringslistene.

- Ta alt tilbehøret ut av ovnsrommet.
- Ta ut føringslistene sammen med FlexiClip-skinne (hvis du har slike skinner) (se kapittel «Rengjøring av føringslister»).
- Bekreft med OK.
- Sett gummiproppen inn i tilkoblingskontakten til steketermometeret.
- Senk varmeelementet for overvarme/grill (se kapittel «Nedsenking av varmeelementet for overvarme/grill»).
- Fjern grovt smuss fra ovnsrommet og under bunnsilen.  
Sørg for at det ikke havner noe smuss i vannavløpet.
- Bekreft med OK.

- Kontroller at bunnsilen er satt inn.
- Fyll på hele innholdet av 1 flaske HydroCleaner gjennom bunnsilen. Sørg for at rengjøringsmiddelet ikke havner på dørglasset eller dørpakningen.
- Bekreft med *OK*.
- Lukk døren.

Vann som er destillert eller tilsatt kullsyre og annen væske, kan skade kombidampovnen.

Bruk **kun friskt, kaldt drikkevann**.

- Skyll ut av vanntanken og fyll den opp til «max»-merket.
- Skyv vanntanken inn i rommet og bekreft med *OK*.
- Tøm kondensbeholderen.
- Skyv kondensbeholderen inn i rommet og bekreft med *OK*.

Rengjøringsprosessen starter.

Gjenværende resttid vises i displayet.

Noen sekunder etter start låses døren automatisk.

**Tips:** Det omtrentlige tidspunktet for de neste handlingene, f.eks. påfylling av friskt vann, kan du se via **i** Info.

I starten og under vaskefasen må vanntanken fylles med friskt vann tre ganger og kondensbeholderen tømmes.

- Følg anvisningene i displayet.

Før tørkefasen startes låses døren opp igjen, og du blir bedt om å tørke av ovnsrommet og innsiden av døren med en fuktig klut:

- Tørk av ovnsrommet (også under bunnsilen) og innsiden av døren grundig med en ren, fuktig mikrofiber- eller svampklut.
- Bekreft med *OK*.
- For å sikre at kombidampovnen fungerer optimalt må du kontrollere oppsamlingsrennen og eventuelt fjerne vannet.

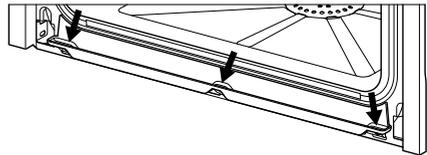
⚠ Skader pga. vann som renner ut.

Vann som renner ut kan skade innbyggingsskapet og gulvet.

Dersom det befinner seg noen vanndråper i rennen, må du kontrollere om dørpakningen sitter korrekt.

Trykk eventuelt dørpakningen på plass igjen, slik at den sitter glatt og jevnt overalt.

Under svært uheldige omstendigheter kan det forekomme at det samler seg vann på høyde med platået i rennen:



I dette tilfellet må du ringe Mielees serviceavdeling.

- Løft opp varmeelementet for overvarme/grill (se kapittel «Nedsenking av varmeelementet for overvarme/grill»).
- Sett inn føringslistene (se kapittel «Rengjøring av føringslister»).
- Sett tilbehøret inn i ovnsrommet.
- Bekreft med *OK*.
- Lukk døren.

## Rengjøring og stell

- Skyll kondensbeholderen.
- Skyv kondensbeholderen inn i rommet og bekreft med *OK*.

Når resttiden er utløpt, vises *Ferdig* og det høres et signal.

### Avslutt rengjøringsprosessen

- Velg *Lukk*.
- Slå av kombidampovnen.

 Fare for skade pga. varme overflater.

Kombidampovnen blir varm når den er i bruk. Du kan brenne deg på varmeelementene, ovnsrommet og tilbehøret.

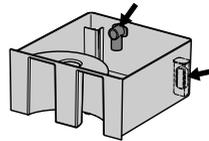
La varmeelementene, ovnsrommet og tilbehøret kjøles ned, før du fjerner eventuelle rester og kalkavleiringer.

- Når ovnsrommet er avkjølt, fjern eventuelle rester på innsiden av døren, oppsamlingsrennen og dørpakningen med en ren, fuktig mikrofiber- eller svampklut.

**Tips:** Misfarginger og kalkavleiringer i ovnsrommet kan du fjerne med en for-tynnet eddikopløsning eller DGClean (se kapittel «Ekstrautstyr»). Tørk deretter av med rent vann.

- Tørk av ovnsrommet og innsiden av døren med en klut.
- Ikke lukk døren før ovnsrommet er helt tørt.

Vi anbefaler å rengjøre kondensbeholderen for hånd eller i oppvaskmaskin før den neste tilberedningsprosessen (se kapittel «Rengjøring av vanntank og kondensbeholder»). Kontroller deretter at avløpsstussen befinner seg i korrekt posisjon og at flottøren ikke sitter fast:



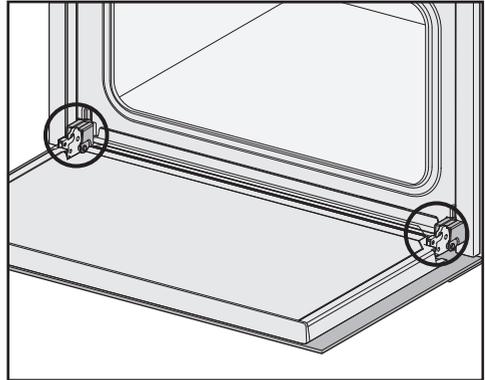
### Ta av døren

- Finn frem noe du kan legge fra deg døren på, f.eks. et mykt håndkle.
- Åpne døren på gløtt.

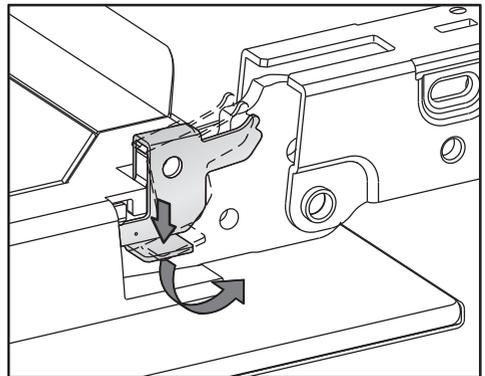


- Trykk døren kort nedover med begge hender oppe på dørkanten.

Døren er forbundet med dørhengslene ved hjelp av holdere. Før døren kan tas av holderne, må sperrebøylene på begge dørhengslene løsnes.



- Åpne døren helt.

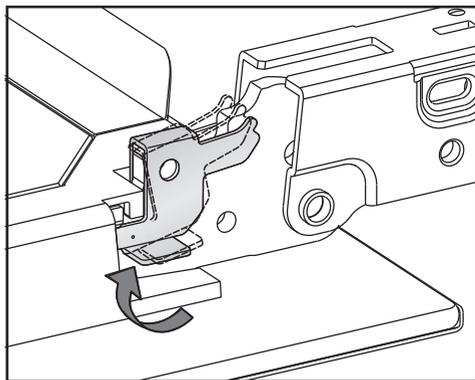
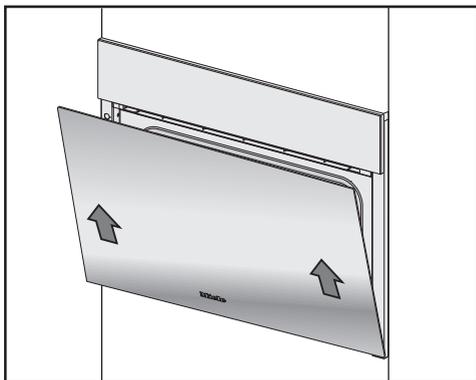


- Drei sperrebøylene på begge dørhengslene til de stopper i skråstilling for å løsne dem.

Kombidampovnen blir skadet, hvis døren tas av feil. Trekk aldri døren vannrett ut av holderne, da den vil slå tilbake på kombidampovnen. Ikke bruk håndtaket til å trekke døren oppover. Håndtaket kan knekke.

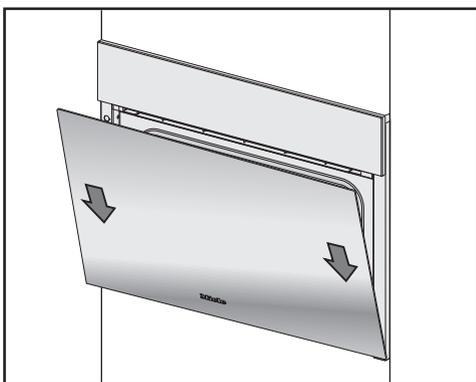
- Lukk døren til den stopper.

## Rengjøring og stell



- Ta tak i døren på sidene og trekk den jevnt og skrått oppover fra holderne. Påse at døren ikke tipper.
- Legg døren på underlaget du har funnet frem.
- Lås sperrebøylene igjen, ved at du dreier dem til de stopper i vannrett stilling.

## Dør - montering



- Ta tak i døren på sidene og sett den på hengselholderne. Pass på at døren ikke tipper.
- Åpne døren helt.

Dersom sperrebøylene ikke er låst, kan døren løsne fra holderne og bli ødelagt.  
Sperrebøylene må låses igjen.

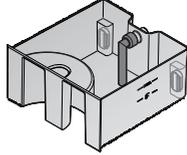
## Hvis feil oppstår ...

De fleste feil som oppstår ved daglig bruk, kan du rette på selv. I mange tilfeller kan du spare både tid og penger, fordi du slipper å kontakte serviceavdelingen.

På [www.miele.com/service](http://www.miele.com/service) finner du informasjon om hvordan du kan rette feilene selv.

Følgende tabeller skal hjelpe deg med å finne årsaken til en feil og til å rette den.

### Meldinger i displayet

Problem	Årsak og retting
F10	<p>Innsugningsslangen i vanntanken er ikke satt på riktig eller står ikke loddrett.</p> <ul style="list-style-type: none"><li>■ Korrigjer innsugningsslangens posisjon:</li></ul> 
F11 F20	<p>Avløpsslengene er tette.</p> <ul style="list-style-type: none"><li>■ Avkalk kombidampovnen (se kapittel «Rengjøring og stell», avsnitt «Vedlikehold»).</li><li>■ Hvis feilmeldingen vises på nytt, kontakt Miele's serviceavdeling.</li></ul>
F32	<p>Dørlåsen for rengjøringen med HydroClean låses ikke.</p> <ul style="list-style-type: none"><li>■ Slå av og på kombidampovnen igjen.</li><li>■ Hvis feilmeldingen vises på nytt, kontakt Miele's serviceavdeling.</li></ul>
F55	<p>Den maksimale driftstiden til en driftsfunksjon ble overskredet og sikkerhetsutkoblingen utløst.</p> <ul style="list-style-type: none"><li>■ Slå av og på kombidampovnen igjen.</li></ul> <p>Kombidampovnen er umiddelbart klar til bruk igjen.</p>
F138	<p>Kombidampovnen er utett. Det har rent vann i bunnpannen.</p> <ul style="list-style-type: none"><li>■ Slå av og på kombidampovnen igjen.</li><li>■ Hvis feilmeldingen vises på nytt, kontakt Miele's serviceavdeling.</li></ul>

## Hvis feil oppstår ...

Problem	Årsak og retting
F196	<p>Det har oppstått en feil.</p> <ul style="list-style-type: none"><li>■ Slå av og på kombidampovnen igjen.</li></ul> <p>Bunnsilen i bunnen av ovnsrommet er ikke satt inn.</p> <ul style="list-style-type: none"><li>■ Slå av kombidampovnen.</li><li>■ Sett inn bunnsilen.</li><li>■ Slå på kombidampovnen igjen.</li><li>■ Hvis feilmeldingen vises på nytt, kontakt Miele's serviceavdeling.</li></ul>
<b>Etter innkobling vises meldingen «HydroClean»</b> fortsetter.	<p>Rengjøringsprosessen ble avbrutt av strømbrudd eller av at ovnen ble slått av. Etter at den er slått på igjen, utfører kombidampovnen automatisk skylle- og tørkefasen, for å fjerne eventuelle rester av rengjøringsmiddelet. Denne prosessen varer ca. 1 time og 30 minutter. Etter et avbrudd under tørkefasen varer prosessen ca. 30 minutter.</p> <p>Det er først mulig å betjene kombidampovnen som normalt igjen etter dette.</p> <ul style="list-style-type: none"><li>■ Følg anvisningene i displayet.</li></ul> <p>Merk deg at rengjøringsresultatet ikke er optimalt.</p>
<b>En melding som ikke er oppført i denne tabellen, vises i displayet.</b>	<p>Det har oppstått en feil i elektronikken.</p> <ul style="list-style-type: none"><li>■ Koble kombidampovnen fra strømforsyningen i ca. 1 minutt.</li><li>■ Kontakt Miele's serviceavdeling hvis problemet vedvarer etter at strømmen er koblet til igjen.</li></ul>

## Uventet atferd

Problem	Årsak og retting
<b>Ovnsrommet blir ikke varmt.</b>	Messeinnstillingen er aktivert. Kombidampovnen kan betjenes, men varmen i ovnsrommet fungerer ikke. <ul style="list-style-type: none"> <li>■ Deaktiver messeinnstillingen (se kapittel «Innstillinger», avsnitt «Forhandler»).</li> </ul>
	Ovnsrommet har blitt varmet opp ved bruk av varmeskuffen, som er bygget inn under. <ul style="list-style-type: none"> <li>■ Åpne døren og la ovnsrommet avkjøles.</li> </ul>
<b>Etter flytting går ikke kombidampovnen over fra oppvarmingsfasen til tilberedningsfasen.</b>	Koketemperaturen for vannet har endret seg, fordi det nye oppstillingsstedet ligger minst 300 høydemeter høyere eller lavere enn det gamle. <ul style="list-style-type: none"> <li>■ Gjennomfør avkalking for å tilpasse koketemperaturen (se kapittel «Rengjøring og stell», avsnitt «Vedlikehold»).</li> </ul>
<b>Under drift kommer det ut uvanlig mye damp eller det kommer ut på andre steder enn normalt.</b>	Døren er ikke skikkelig lukket. <ul style="list-style-type: none"> <li>■ Lukk døren.</li> </ul>
	Dørpakningen er ikke riktig plassert. <ul style="list-style-type: none"> <li>■ Trykk dørpakningen på plass igjen, slik at den sitter glatt og jevnt overalt.</li> </ul>
	Dørpakningen har skader, f.eks. sprekker. <ul style="list-style-type: none"> <li>■ Kontakt Mieleles serviceavdeling for utskiftning av dørpakningen.</li> <li>■ Du må ikke foreta noen tilberedningsprosesser med damp og ingen rengjøring med HydroClean før den er skiftet ut.</li> </ul>
<b>Ved rengjøring med HydroClean har det samlet seg vann på høyde med platået i rennen.</b>	Kombidampovnen er utett. <ul style="list-style-type: none"> <li>■ Fjern vannet og gjenta eventuelt rengjøringsprosessen helt til den er fullført.</li> <li>■ Kontakt Mieleles serviceavdeling eller annet Miele- autorisert personell.</li> </ul>
<b>Funksjonene Start kl. og Ferdig kl. vises ikke.</b>	Temperaturen i ovnsrommet er for høy, f.eks. rett etter en tilberedningsprosess. <ul style="list-style-type: none"> <li>■ Åpne døren og la ovnsrommet avkjøles.</li> </ul>
	Disse funksjonene blir generelt ikke tilbudt i vedlikeholdsprogrammene.

## Hvis feil oppstår ...

Problem	Årsak og retting
<b>Sensortasten eller bevegelsessensoren reagerer ikke.</b>	<p>Du har valgt innstillingen Display   QuickTouch   Av. Dermed reagerer ikke sensortastene og bevegelsessensoren når kombidampovnen er slått av.</p> <ul style="list-style-type: none"><li>■ Så snart du har slått på kombidampovnen, reagerer sensortastene og bevegelsessensoren. Hvis du også vil at sensortastene og bevegelsessensoren alltid skal reagere når kombidampovnen er avslått, velg innstillingen Display   QuickTouch   På.</li></ul>
	<p>Innstillingene for bevegelsessensoren er slått av.</p> <ul style="list-style-type: none"><li>■ Endre innstillingene til bevegelsessensoren med Innstillinger   Bevegelsessensor.</li></ul>
	<p>Bevegelsessensoren er ødelagt.</p> <ul style="list-style-type: none"><li>■ Kontakt Miele's serviceavdeling eller annet Miele- autorisert personell.</li></ul>
	<p>Kombidampovnen er ikke koblet til el-nettet.</p> <ul style="list-style-type: none"><li>■ Kontroller om støpselet til kombidampovnen er satt i stikkontakten.</li><li>■ Undersøk om sikringen i elektroinstallasjonen har koblet seg ut. Kontakt elektrofagfolk eller Miele's serviceavdeling.</li></ul>
	<p>Dersom displayet heller ikke reagerer, ligger problemet i styringen.</p> <ul style="list-style-type: none"><li>■ Berør på/av-tasten  til displayet slår seg av og kombidampovnen starter på nytt.</li></ul>

### Støy

Problem	Årsak og retting
<b>Under drift og etter at kombidampovnen er slått av, høres en lyd (brumming).</b>	<p>Dette er ingen feil. Lyden oppstår ved inn- og utpumping av vann.</p>
<b>Du hører en viftelyd etter utkoblingen.</b>	<p>Viften fortsetter å gå en stund etterpå. Kombidampovnen er utstyrt med en vifte som leder damp ut av ovnsrommet. Viften fortsetter å gå også etter at kombidampovnen er koblet ut. Viften kobles automatisk ut etter en stund.</p>

### Ikke tilfredsstillende resultat

Problem	Årsak og retting
<b>Kaken/bakverket er ikke ferdigstekt etter den tiden som er angitt i oppskriften.</b>	<p>Den innstilte temperaturen stemmer ikke overens med oppskriften.</p> <ul style="list-style-type: none"> <li>■ Endre temperaturen.</li> </ul>
	<p>Du har endret oppskriften. Hvis du f.eks. har tilsatt mer væske eller flere egg, forlenges tilberedningstiden.</p> <ul style="list-style-type: none"> <li>■ Juster temperaturen og/eller tilberedningstiden til den endrede oppskriften.</li> </ul>
<b>Kaken/bakverket blir ikke jevnt brunet.</b>	<p>Temperatur var stilt inn for høyt.</p>
	<p>Du har stekt på flere enn to rillehøyder.</p> <ul style="list-style-type: none"> <li>■ Bruk maksimalt to rillehøyder til baking.</li> </ul>
<b>Etter rengjøring med HydroClean er ovnsrommet fremdeles skittent.</b>	<p>Rengjøringstrinnet som ble valgt, var for lavt.</p> <ul style="list-style-type: none"> <li>■ Ved behov start HydroClean på nytt med et høyere rengjøringstrinn.</li> </ul>
	<p>Før tørkefasen startet ble ovnsrommet overhodet ikke tørket av, eventuelt kun på overflaten.</p> <ul style="list-style-type: none"> <li>■ Start HydroClean på nytt ved behov.</li> <li>■ Tørk av ovnsrommet grundig med en fuktig klut dersom det vises en melding om det i displayet.</li> </ul>

## Hvis feil oppstår ...

### Generelle problemer eller tekniske feil

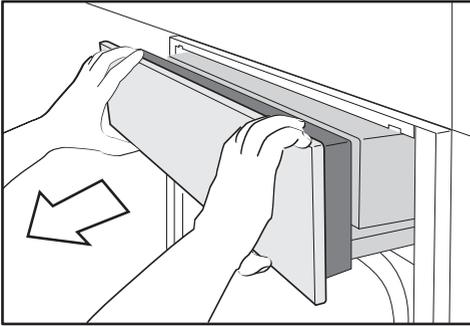
Problem	Årsak og retting
<b>Kombidampovnen kan ikke slås på.</b>	Sikringen er utløst. ■ Aktiver sikringen (minste sikring, se typeskiltet).
	Det har eventuelt oppstått en teknisk feil. ■ Koble kombidampovnen fra el-nettet i ca. 1 minutt, ved å – skru av bryteren for den aktuelle sikringen/skru smeltesikringen helt ut eller – koble ut jordfeilbryteren. ■ Hvis du fremdeles ikke kan bruke kombidampovnen etter at du har koblet inn sikringen eller jordfeilbryteren igjen, ring elektrofagfolk eller Mielees serviceavdeling.
<b>Lyset i ovnsrommet virker ikke.</b>	Pæren er defekt. ■ Tilkall service hvis pæren skal skiftes.
<b>Betjeningspanelet åpnes/lukkes ikke automatisk, tross gjentatt aktivering av sensortasten .</b>	Det befinner seg en gjenstand i betjeningspanelets svingområde. ■ Fjern gjenstanden.
	Klemsikringen reagerer svært følsomt. En gang i blant kan det derfor hende at betjeningspanelet ikke åpnes eller lukkes. ■ Åpne/lukke betjeningspanelet manuelt (se slutten av kapittelet). ■ Kontakt Mielees serviceavdeling dersom problemet forekommer svært hyppig.

Problem	Årsak og retting
<b>HydroCleaner (rengjøringsmiddel) ble fylt på vanntanken.</b>	<p>Anvisningene i displayet ble ikke tatt hensyn til. For å oppnå et optimalt rengjøringsresultat er de enkelte trinnene i rengjøringsprosessen tilpasset hverandre. Følg alltid anvisningene i displayet (se også «Rengjøring og stell», avsnitt «Vedlikehold»).</p> <p>Dersom rengjøringsprosessen fremdeles ikke starter med HydroClean:</p> <ul style="list-style-type: none"><li>■ Slå av kombidampovnen for å avbryte rengjøringsprosessen.</li><li>■ Tøm vanntanken og skyll den grundig.</li><li>■ Start HydroClean på nytt.</li></ul> <p>Dersom rengjøringsprosessen allerede er gjennomført med HydroClean:</p> <p>I skyllefasen skylles hele systemet med friskt vann gjentatte ganger. Etter at rengjøringsprosessen er avsluttet er alle rester av rengjøringsmiddelet fjernet.</p> <ul style="list-style-type: none"><li>■ Ved behov start HydroClean på nytt.</li></ul>

## Hvis feil oppstår ...

### Åpne betjeningspanelet manu- elt

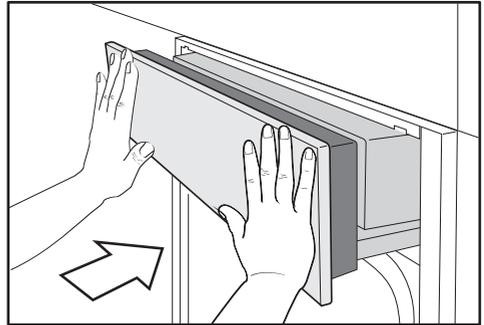
- Åpne døren forsiktig.



- Grip betjeningspanelet ovenfra og nedenfra.
- Trekk betjeningspanelet først utover.
- Trykk betjeningspanelet forsiktig oppover.

### Lukke betjeningspanelet manu- elt

- Grip betjeningspanelet ovenfra og nedenfra.
- Trykk betjeningspanelet forsiktig nedover.



- Skyv inn betjeningspanelet.

Mieles sortiment inneholder ekstraustyr og forskjellige rengjørings- og pleiemidler tilpasset ditt produkt.

Disse produktene kan du enkelt bestille i Mieles nettbutikk.

Du får også kjøpt produktene hos Mieles serviceavdeling (se på slutten av denne bruksanvisningen) eller hos din Miele-forhandler.

## Tilberedningsservise

Miele tilbyr et stort utvalg av tilberedningsservise. Dette er perfekt tilpasset Mieles produkter når det gjelder funksjon og mål. Detaljert informasjon om de enkelte produktene finner du på Mieles hjemmeside.

- perforerte damppanner i forskjellige størrelser
- tette damppanner i forskjellige størrelser
- gourmetpanner i forskjellige størrelser
- lokk til gourmetpanne

## Annet

- Stekebrett
- Rund stekeform
- FlexiClip-skinner HFC 71
- Holder for damppanner med en bredde på 325 mm

## Rengjørings- og pleiemidler

- HydroCleaner  
spesialrengjøringsmiddel for rengjøring av ovnsrommet med vedlikeholdsprogrammet HydroClean. Egner seg spesielt godt til å fjerne hardnakkert smuss.
- DGClean  
spesialrengjøringsmiddel for manuell rengjøring av ovnsrommet ved krevede smuss, spesielt etter steking.
- Avkalkingstabletter (6 stk.)
- Universal mikrofiberklut  
Fjerner fingeravtrykk og småflekker

## Service

---

På [www.miele.com/service](http://www.miele.com/service) finner du informasjon om hvordan du kan rette feil og om Miele reservedeler.

### Kontakt ved feil

Hvis det oppstår feil som du ikke kan rette på selv, kontakt en Miele-forhandler eller Mieles serviceavdeling.

Mieles serviceavdeling kan du kontakte online på [www.miele.no/husholdning/service](http://www.miele.no/husholdning/service).

Kontaktdataene til Mieles serviceavdeling finner du på slutten av dette dokumentet.

Serviceavdelingen trenger modellbetegnelse og fabrikasjonsnummer (Fabr./SN/Nr.). Begge opplysningene finner du på typeskiltet.

Når produktet er bygd inn, finner du modellbetegnelsen og serienummeret på det lille skiltet øverst på det åpne betjeningspanelet.

### Garanti

Garantitiden er 2 år.

Nærmere opplysninger finner du i de vedlagte garantibetingelsene.

## Sikkerhetsregler for innbygging

 Skader pga. ikke-forskriftsmessig montering.

Kombidampovnen kan bli skadet dersom den ikke monteres forskriftsmessig.

Kombidampovnen må kun monteres av kvalifiserte fagfolk.

▶ Tilkoblingsdataene (frekvens og spenning) på typeskiltet på kombidampovnen må stemme overens med dataene for strømnettet, slik at det ikke oppstår skader på kombidampovnen.

Sammenlign disse dataene før tilkobling. Spør en autorisert elektroinstallatør hvis du er i tvil.

▶ Flerveisstikkontakter eller skjøtekabler gir ikke nødvendig sikkerhet (brannfare). De må ikke brukes for å koble kombidampovnen til el-nettet.

▶ Sørg for at stikkontakten er lett tilgjengelig etter innbygging av kombidampovnen.

▶ Kombidampovnen må plasseres slik du kan se innholdet i damppannene i øverste rillehøyde. Kun slik kan du unngå skader pga. at varm mat skvulper over.

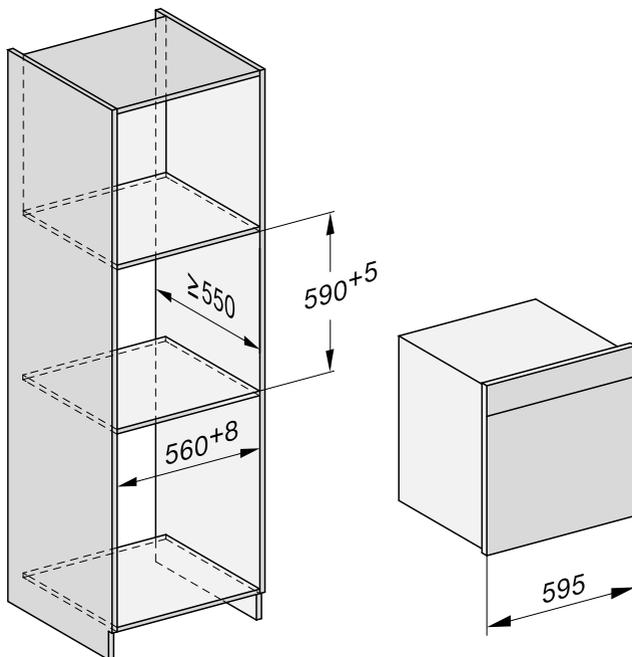
# Installasjon

## Innbyggingsmål

Alle mål er oppgitt i mm.

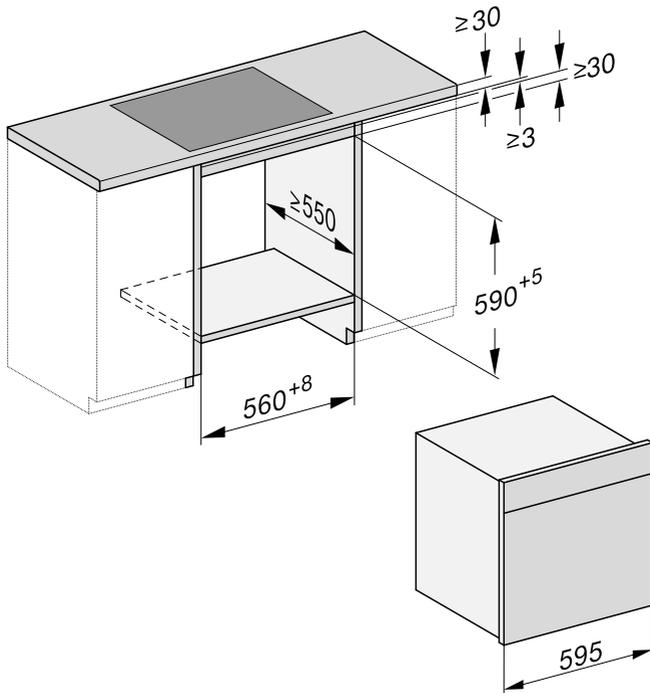
### Innbygging i et høyskap

Det må ikke være noen skapvegg bak innbyggingsnisjen.



## Innbygging i et benkeskap

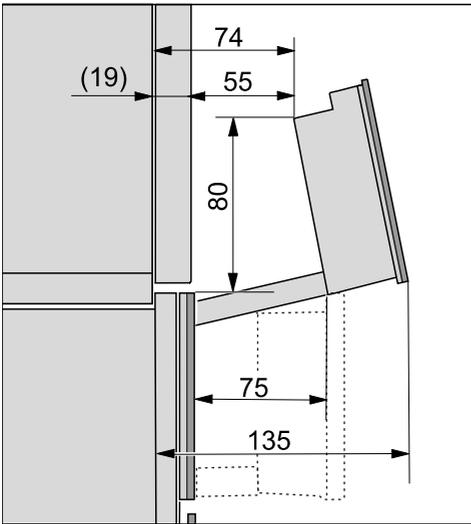
Det må ikke være noen skapvegg bak innbyggingsnisjen.





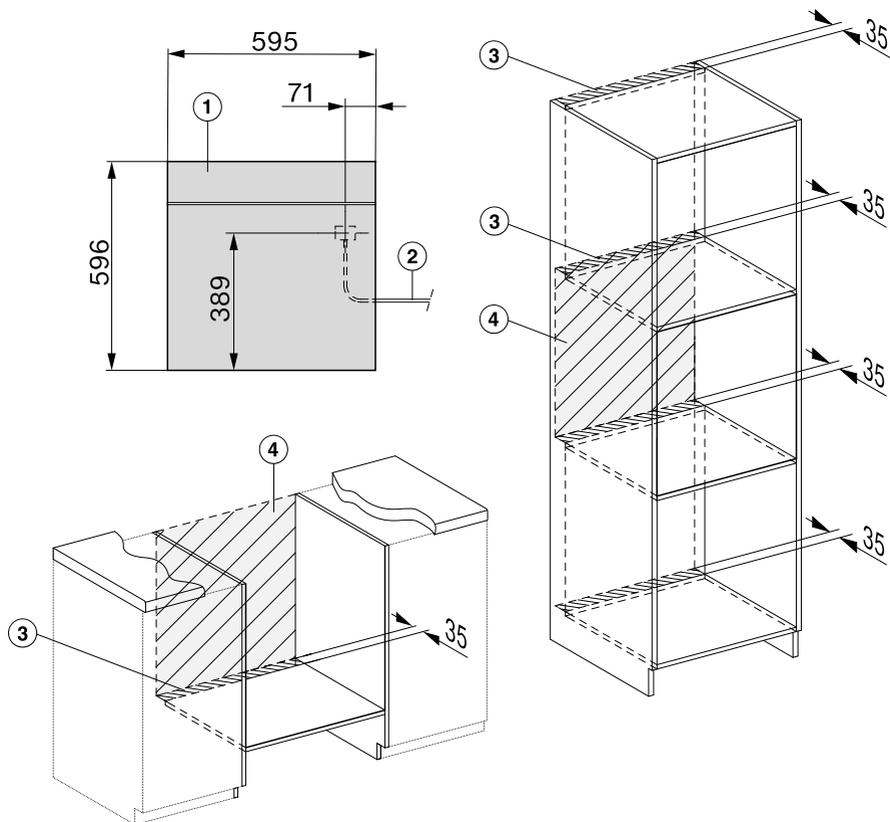
## Betjeningspanelets svingområde

Det må ikke være noen gjenstander (f.eks. et dørhåndtak) i betjeningspanelets bevegelsesområde, som kan hindre åpning og lukking av betjeningspanelet.



# Installasjon

## Tilkobling og ventilasjon



- ① Sett forfra
- ② Nettkabel, L = 2.000 mm
- ③ Lufteutsnitt min. 180 cm<sup>2</sup>
- ④ Ingen tilkobling i dette området

## Innbygging av kombidampovnen

- Koble til nettkabelen på kombidampovnen.

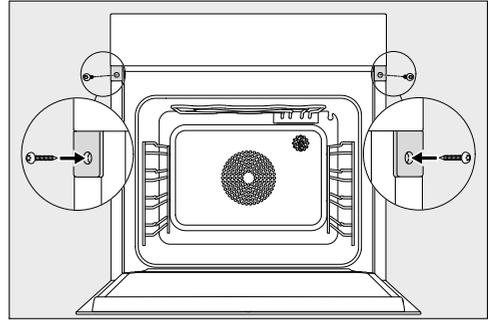
Skader pga. ikke-forskriftsmessig transport.

Døren kan bli skadet hvis du løfter kombidampovnen i dørhåndtaket. Bruk håndtakene på siden av kabinettet når du løfter kombidampovnen.

Dampgeneratoren arbeider ikke feilfritt, dersom kombidampovnen ikke står vannrett.

Et avvik fra vannrett stilling kan utgjøre maks 2°.

- Skyv kombidampovnen inn i innbyggingsnisjen og juster. Påse at tilkoblingsledningen ikke blir klemt fast eller skadet.
- Åpne døren.



- Fest kombidampovnen på høyre og venstre side til sideveggene i skapet med de vedlagte treskruene (3,5 x 25 mm).
- Koble kombidampovnen til el-nettet.
- Kontroller alle kombidampovnens funksjoner ved hjelp av bruksanvisningen.

# Installasjon

## Elektrotilkobling

Kombidampovnen leveres «ferdig» med nettkabel og støpsel for tilkobling til jordet stikkontakt.

Plasser alltid kombidampovnen slik at stikkontakten er lett tilgjengelig. Dersom stikkontakten ikke er lett tilgjengelig, påse at det er en skilleanordning for hver pol på oppstillingsstedet.

 Brannfare ved overoppheting. Drift av kombidampovnen ved bruk av flerveisstikkontakter og skjøteledninger kan føre til overbelastning av kabelen. Av sikkerhetsgrunner må du ikke bruke flerveisstikkontakter eller skjøteledninger.

Det elektriske anlegget må være utført i henhold til nasjonale el-forskrifter.

Av sikkerhetshensyn anbefaler vi å bruke en jordfeilbryter (RCD) av typen  i husinstallasjonen for elektrisk tilkobling av kombidampovnen.

En skadet nettkabel må kun erstattes med en nettkabel av samme type (fås kjøpt hos Miele's serviceavdeling). Av sikkerhetsgrunner skal den kun skiftes ut av kvalifiserte fagfolk eller Miele's serviceavdeling.

Tilkobling og sikring: Se bruksanvisningen og typeskiltet. Denne informasjonen sammenligner du med dataene for den elektriske tilkoblingen på stedet.

Spør en autorisert elektroinstallatør hvis du er i tvil.

Midlertidig eller permanent drift på et selvforsynt energiforsyningssystem eller et energiforsyningssystem som ikke er synkronisert med strømforsyningen (som f.eks. øynettverk, backup-systemer), er mulig. Forutsetning for drift er at energiforsyningssystemet overholder retningslinjene i EN 50160 eller tilsvarende.

Funksjon og drift av sikkerhetstiltakene i husinstallasjonen og i dette produktet fra Miele må også sikres ved drift av øynettverk, eller ved drift som ikke er synkronisert med strømforsyningen, eventuelt erstattes av likeverdige tiltak i installasjonen. Eksempelvis som beskrevet i den aktuelle publiseringen av VDE-AR-E 2510-2.

# Opplysninger for testinstitutter

## Prøveretter iht. EN 60350-1 (funksjoner med damp)

Prøveretter	Damppanner	Mengde [g]	 <sup>3</sup> <sub>1</sub>		🌡️ <sup>1</sup> [°C]	🕒 [min]
Damptilførsel						
Brokkoli (8.1)	1x DGGL 12	maks.	2		100	3
Dampfordeling						
Brokkoli (8.2)	1x DGGL 20	300	2		100	3
Kapasitet						
Erter (8.3)	2x DGGL 12	1500 i hver	1, 3		100	_2

<sup>3</sup> Rille,  Funksjon, 🌡️ Temperatur, 🕒 Tilberedningstid

 Tilberedning med damp,  Eco-dampkoking

- 1 Sett prøverettene inn i kaldt ovnsrom (før oppvarmingsfasen starter).
- 2 Testen er ferdig når temperaturen på det kaldeste stedet er 85 °C.

## Prøveretter Tilberedning av hel meny<sup>1</sup> (funksjon Tilberedning med damp

Prøveretter	Damppanner	Mengde [g]	 <sup>3</sup> <sub>1</sub> <sup>2</sup>	🌡️ [°C]	Høyde [cm]	🕒 [min]
Poteter, kokefaste, delt i fire <sup>3</sup>	1x DGGL 12	1200	4	100	–	17
Laksefilet, dypfryst, ikke tint	1x DGGL 12	6 x 150	2	100	< 2,5 ≥ 2,5 ≤ 3,2 > 3,2	9 10 11
Brokkolibuketter	1x DGGL 12	900	3	100	–	4

<sup>3</sup> Rillehøyde, 🌡️ Temperatur, 🕒 Tilberedningstid

- 1 Fremgangsmåte se kapittel «Tilberedning med damp», avsnitt «Tilberedning av hel meny – manuelt».
- 2 Skyv universalpannen inn i rillehøyde 1.
- 3 Sett 1. prøverett (poteter) inn i kaldt ovnsrom (før oppvarmingsfasen starter).

# Opplysninger for testinstitutter

## Prøveretter iht. EN 60350-1 (stekeovnsfunksjoner)

Prøveretter	Tilbehør			 [°C]	 <sup>2</sup> [min]		Forvarming
Sprutbakkels (7.5.2)	1 stekebrett	3		140	34–36 (35)	nei	nei
	2 stekebrett	2		140	39–41 (40)	nei	nei
		4 <sup>1</sup>			36–38 (37)		
	1 stekebrett	3		140	30–34 (32)	ja	ja
Små kaker (7.5.3)	1 stekebrett	2		150	34–37 (34)	ja	nei
	2 stekebrett	2, 4		140	43–46 (44)	ja	nei
Sukkerbrød med vann (7.6.1)	1 springform 26 cm (på rist)	3		160	30–32 (31)	ja	ja
Eplekake (7.6.2)	1 springform 20 cm (på rist)	2		160	95–105 (100)	nei	nei
	2 springformer 20 cm (på rist)	2		160	85–95 (85)	ja	ja
Toast (fabrikkbakt loff) (9.2)	Rist	3		Trinn 3	4	nei	5 min
Burger (9.3)	Rist	4		Trinn 3	1. side: 10	nei	10 min
	Universalpanne	3			2. side: 6		

<sup>3</sup> Rille,  Funksjon,  Temperatur/Grilltrinn, <sup>2</sup> Tilberedningstid,  Booster

 Varmluft pluss,  Over-/undervarme,  Kaker spesial,  Grill stor

1 Ta ut brettene til forskjellige tider, hvis maten allerede er tilstrekkelig brunet før tilberedningstiden er gått.

2 Verdien i parentes er optimal tilberedningstid.

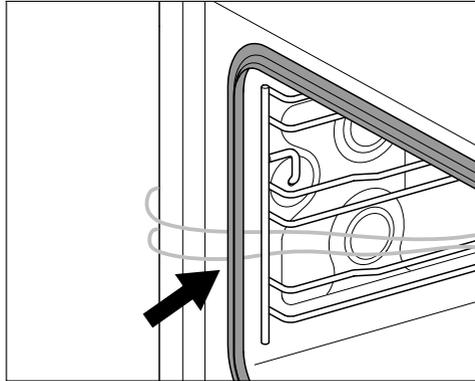
## Energiklasse iht. EN 60350-1

Energiklassen måles iht. EN 60350-1.

Energiklasse: A+

Ta hensyn til påfølgende henvisninger ved gjennomføring av målingen:

- Målingen foretas ved funksjonen Eco-varmluft .
- Velg innstillingen Belysning | «På» i 15 sek (se kapittel «Innstillinger», avsnitt «Belysning»).
- Velg innstillingen Bevegelsessensor | Slå på lyset | Av (se kapittel «Innstillinger», avsnitt «Bevegelsessensor»).
- Det er kun det tilbehøret som er nødvendig ved målingen, som skal befinne seg i ovnsrommet. Ikke bruk annet tilbehør som f.eks. FlexiClip-skinner.
- Termoelementene må stikkes gjennom dørpakningen for målingen. Trekk dørpakningen ut av sporet og stikk to ganger gjennom den. Stikk termoelementene gjennom begge hullene i dørpakningen. Trykk deretter dørpakningen fast i sporet igjen, slik at den passer glatt og jevnt inn overalt.



- I det neste trinnet fjernes bunnsilen. Hell så mye vann i avløpet helt til vannoverflaten er synlig.
- En viktig forutsetning for måling av energiklasse er at døren er lukket godt igjen under målingen. Avhengig av hvilke måleelementer som brukes, kan tetningsfunksjonen til dørpakningen bli mer eller mindre påvirket. Dette har negativ innflytelse på måleresultatet.

# Opplysninger for testinstitutter

---

## Datablad for husholdningsstekeovner

Etter delegert forordning (EU) nr. 65/2014 og forordning (EU) nr. 66/2014

<b>MIELE</b>	
<b>Modellnavn/-kjennetegn</b>	DGC 7660 HC Pro
Energieffektivitetsindeks/ovnsrom ( $EEI_{ovnsrom}$ )	81,8
Energiklasse/ovnsrom	
A +++ (høyeste effektivitet) til D (laveste effektivitet)	A+
Energiforbruk per syklus for hvert ovnsrom i tradisjonell modus	1,08 kWh
Energiforbruk per syklus for hvert ovnsrom i varmluftmodus	0,68 kWh
Antall ovnsrom	1
Varmekilder per ovnsrom	electric
Ovnsromvolum	67 l
Apparatets vekt	46,5 kg

Miele erklærer herved at denne kombi-dampovnen er i samsvar med direktivet 2014/53/EU.

Fullstendig tekst til EU-samsvarserklæring finner du under en av de følgende internettadressene:

- Under produkter, nedlastinger, på [www.miele.no](http://www.miele.no)
- Under service, bruksanvisninger og min brosjyre på <https://miele.no/bruksanvisninger-125.aspx> ved å oppgi produktnavn eller fabrikkasjonsnummer

Frekvensbånd til WiFi-modulen	2,4000 GHz – 2,4835 GHz
-------------------------------	-------------------------

Maksimal utgangseffekt til WiFi-modulen	< 100 mW
---	----------

## Opphavsretter og lisenser

---

For betjening og styring av produktet bruker Miele egen eller fremmed programvare, som ikke faller inn under såkalte Open Source-lisensvilkår. Programvaren/programvarekomponentene er opphavsrettslig beskyttet. Miele og tredjeparter sine opphavsretter skal respekteres.

Dessuten inneholder det aktuelle produktet også programvarekomponenter som kan videreformidles under Open Source-lisensvilkår. Du kan hente frem de inkluderte Open Source-komponentene sammen med dertil hørende opphavsrettslige merknader, kopier av de respektivt gjeldende lisensvilkårene samt eventuell annen informasjon om produktet under Innstillinger | Rettslig informasjon | Open-Source-lisenser. Ansvars- og garantibestemmelsene for Open Source-lisensvilkår som man finner der vil kun gjelde ovenfor den respektive rettighetshaveren.

Produktet inneholder fremfor alt programvarekomponenter som rettighetshaverne kan lisensiere i henhold til GNU General Public License, versjon 2, hhv. GNU Lesser General Public License, versjon 2.1. Miele tilbyr deg eller tredjepart, for et tidsrom på minst 3 år fra kjøpet hhv. utleveringen av produktet, en maskinlesbar kopi av kildekoden til Open Source-komponentene i produktet, som kan lisensieres i henhold til vilkårene i GNU General Public License, versjon 2, eller GNU Lesser General Public License, versjon 2.1, stilt til disposisjon på en minneenhet (CD-ROM, DVD eller USB-minnepinne). For å kunne motta denne kildekoden henvender du deg til oss, med angivelse av produktnavn, serienummer og kjøpedato, per e-post (info@miele.com) eller ved å benytte den etterfølgende adressen:

Miele & Cie. KG  
Open Source  
GTZ/TIM  
Carl-Miele-Straße 29  
D-33332 Gütersloh

Vi gjør deg oppmerksom på den begrensede garantien som gjelder til fordel for rettighetshaveren i henhold til vilkårene i GNU General Public License, versjon 2, og GNU Lesser General Public License, versjon 2.1:

*This program is distributed in the hope that it will be useful, but WITHOUT ANY WARRANTY, without even the implied warranty of MERCHANTABILITY of FITNESS FOR A PARTICULAR PURPOSE. See the GNU General Public License and GNU Lesser General Public License for more details.*

## Opphavsretter og lisenser for kommunikasjonsmodulen

---

For betjening og styring av kommunikasjonsmodulen bruker Miele egen eller tredjeparts programvare, som ikke faller inn under såkalte open source-lisensvilkår. Programvaren/programvarekomponentene er opphavsrettslig beskyttet. Miele og tredjeparts opphavsretter skal respekteres.

Kommunikasjonsmodulen inneholder dessuten programvarekomponenter, som distribueres under open source-lisensvilkår. Du kan hente frem de inkluderte Open Source-komponentene sammen med tilhørende opphavsrettslige merknader, kopier av de respektive gjeldende lisensvilkårene samt eventuell annen informasjon lokalt per IP via en nettleser (*<http://<ip adresse>/Licenses>*). Ansvars- og garanti-bestemmelsene for Open Source-lisensvilkår som man finner der, vil kun gjelde overfor den respektive rettighets-  
haveren.







**Miele AS**

Nesbruveien 71

1394 NESBRU

Postboks 194

1378 NESBRU

Telefon 67 17 31 00

E-mail: [info@miele.no](mailto:info@miele.no)

Internett: [www.miele.no](http://www.miele.no)

Foretaksnr. NO 919 157 089 MVA

Produsent:

Miele & Cie. KG

Carl-Miele-Straße 29

33332 Gütersloh

Tyskland

DGC 7660 HC Pro

no-NO

M.-Nr. 12 199 780 / 01