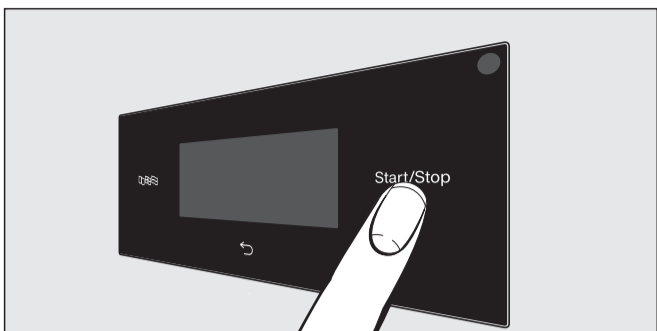
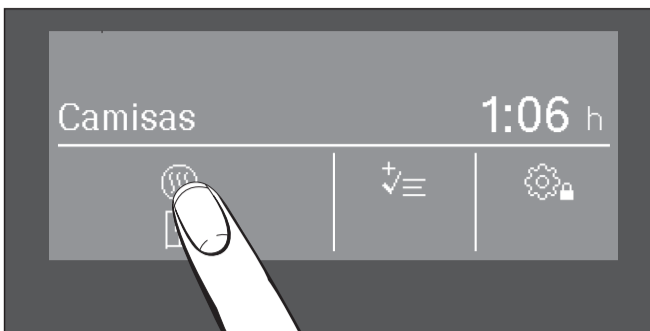


Visor tátil com teclas sensoras



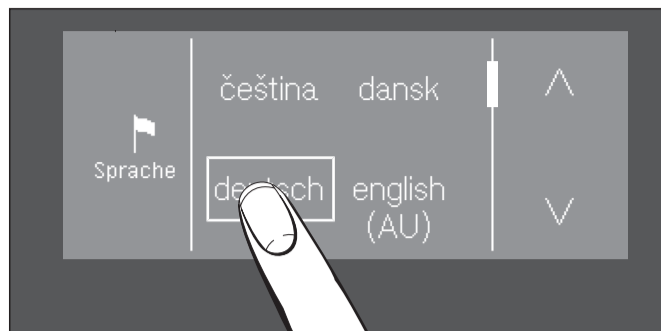
■ Ligar: pressionar a tecla .
As teclas sensoras , , *Start/Stop* bem como as teclas sensoras no visor reagem ao contacto com as pontas dos dedos.



Exemplo: seleccionar o nível de secagem quando selecionado ☆
Programas especiais

- Tocar na tecla sensora .
- Seleccionar o nível de secagem com a tecla - ou + e confirmar com OK.

1 Seleccionar o idioma



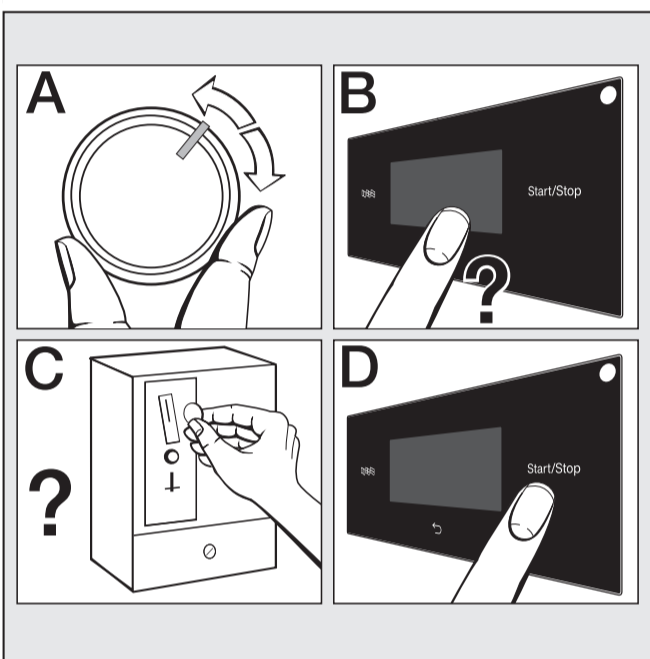
- Tocar na tecla sensora .
- Tocar na tecla sensora ^ ou v, até que o idioma pretendido apareça.
- Seleccionar o idioma.

2 Separar e introduzir a roupa



- ☒ = não secar na máquina,
- ☉ = temperatura normal/elevada
- ☉ = seleccionar *Delicado*
- Introduzir a roupa no tambor

3 Seleccionar e iniciar programa



- Seleccionar o programa (A).
- Possivelmente seleccionar outras regulações do programa (B).
- Ter atenção ao procedimento de pagamento (C).
- Tocar na tecla sensora *Start/Stop* (D).

4 Retirar a roupa



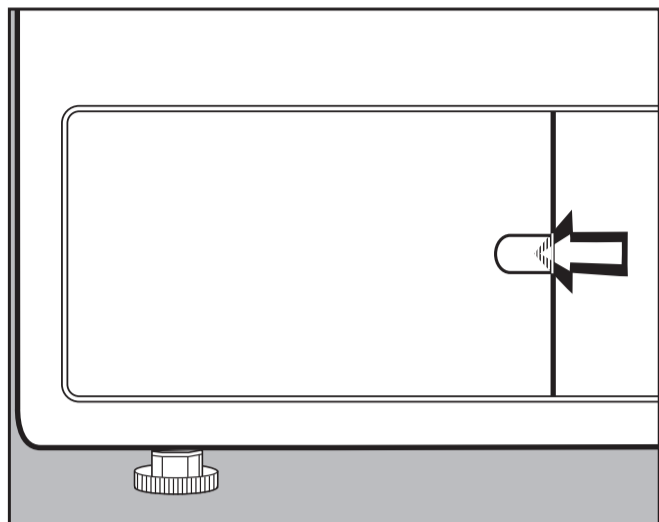
No visor é apresentado *Fim*.

- Abrir a porta.
- Retirar a roupa.

Programas	máx.*	Têxteis/Indicações/Dicas	†	‡
Expresso Secagem normal	4 kg	Tecidos resistentes, como para o programa <i>roupa branca/de cor</i> .	-	
Fibras Secagem normal plus Secagem normal Secagem para engomar	4 kg	Vestuário de trabalho, batas, camisolas, vestidos, calças, roupa de mesa, meias - No caso de lotes de roupa mistos (fibras e roupa branca/de cor): seleccionar o programa <i>Automático plus</i> .		
Lãs	2 kg	Camisolas, casacos de malha, meias de lã	-	-
Programa por seleção de tempo quente	7 kg	Casacos, almofadas, sacos-cama, têxteis de várias camadas, toalhas de mesa de algodão densas, peças individuais pequenas - Seleccionar tempo: tocar em , seleccionar tempo com ^ v, tocar em OK.		
Roupa branca/de cor Secagem normal plus Secagem normal Secagem para engomar Secagem para calandra	7 kg	Casacos, vestuário de trabalho, batas, aventais, roupa de bebé, t-shirts, roupa interior, cobertores, tecidos turcos e de linho, toalhas turcas, toalhas de banho, roupões de banho, roupa de cama, roupa de mesa resistente à água em ebulição - Enrolar as roupas a serem passadas até que sejam passadas, de modo a que permaneçam húmidas. - No caso de lotes de turcos completos: seleccionar o programa <i>Turcos</i> .		
Algodão PRO Secagem normal	7 kg	Roupa de algodão molhada normal, tal como descrito em <i>Roupa branca/de cor</i> .	-	
Algodão Secagem normal	7 kg	Roupa de algodão molhada normal, tal como descrito em <i>Roupa branca/de cor</i> (Programa de teste de acordo com o Regulamento).	-	

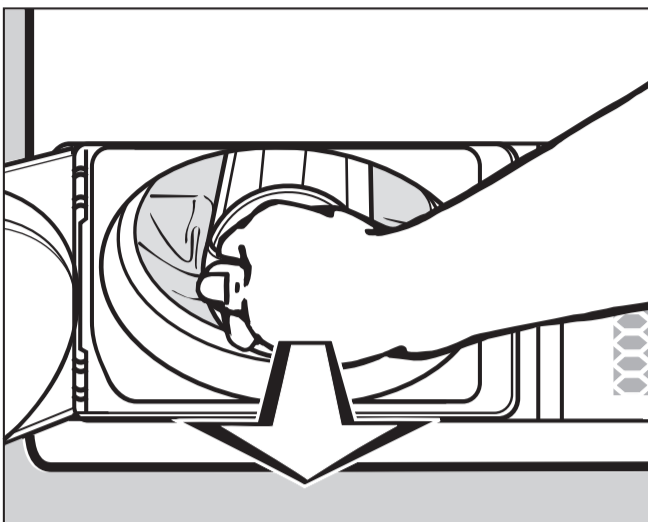
* **Peso da roupa seca**
† **Extra** *Delicado* = Temperatura reduzida durante a secagem.
‡ **Extra** *Antirruuga* (se ativado) = redução de rugas se os têxteis não forem removidos imediatamente após o fim do programa.

☆ **Programas especiais**
Turcos, Camisas, Roupa delicada, Alisar, Gangas, Sedas, Automático plus, Microfibras, Programa frio por seleção de tempo, Programa para cesto
Se ativado: Roupa de desporto, Outdoor, Impermeabilizar, Roupa de cama com penas, Artigos de cama sintéticos, Têxteis grandes, Algodão Higiene, Fibras Higiene, Programa quente por seleção de tempo higiene

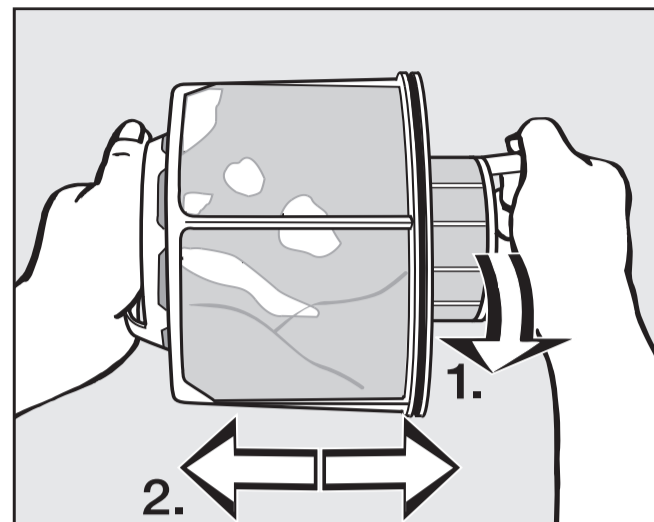
Dica: manter aspirador à disposição
Limpeza: após a secagem e no caso da mensagem no visor Limpar as passagens de ar ou Limpar os filtros.


O secador permanece ligado.

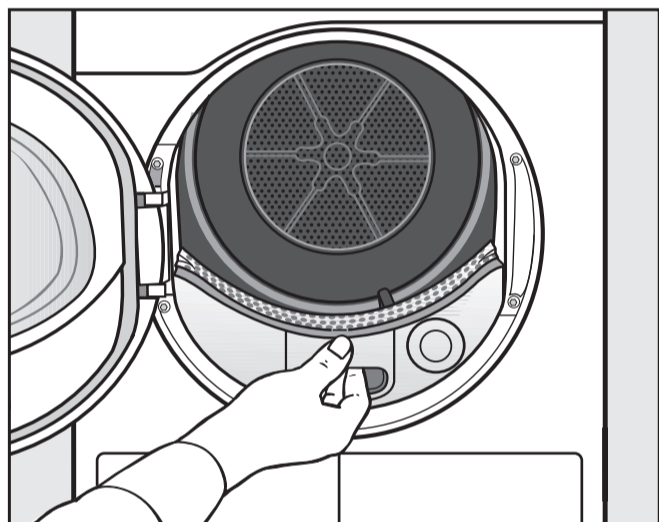
- Abrir a tampa do filtro de algodão.
- Mensagem de verificação apaga-se após 10 s.



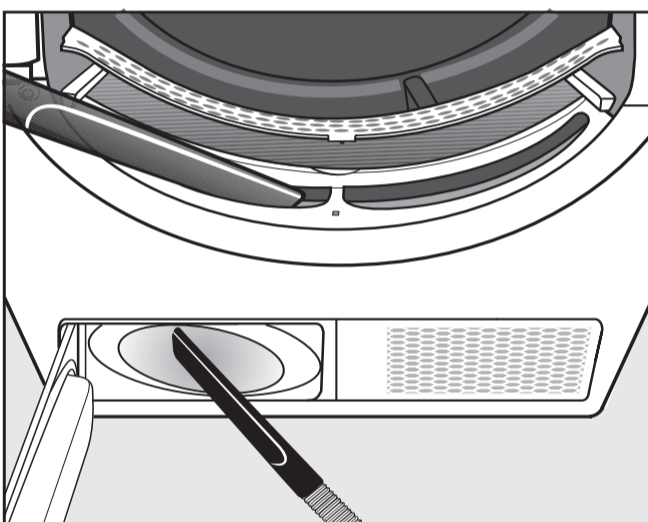
- Remover o filtro de algodão.
- Verificar regularmente o filtro de algodão relativamente a sinais de desgaste.



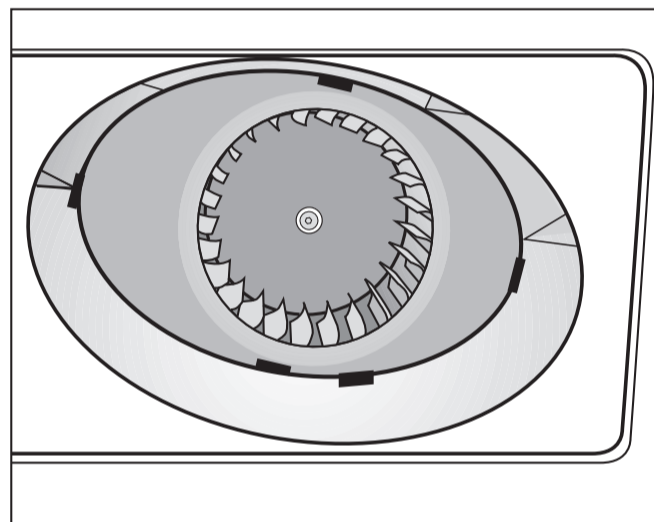
- Desmantelar o filtro de algodão.
- Limpar ou aspirar o algodão de ambas as partes.

Adicionalmente controlar e limpar, se necessário


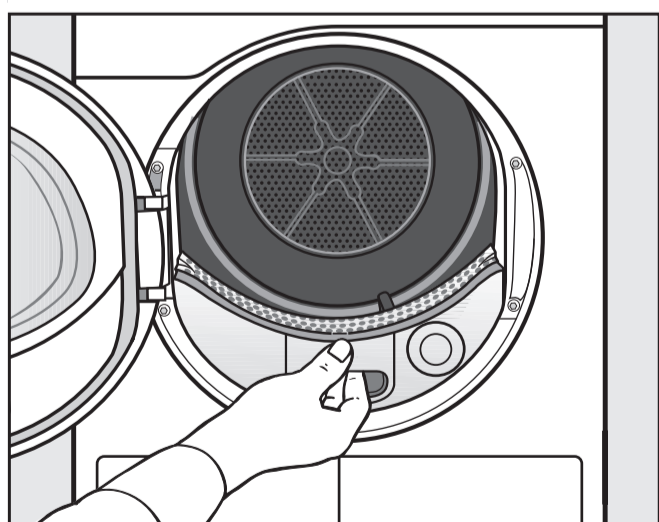
- Retirar a cobertura.
- Retirar o algodão da cobertura com um pano húmido.



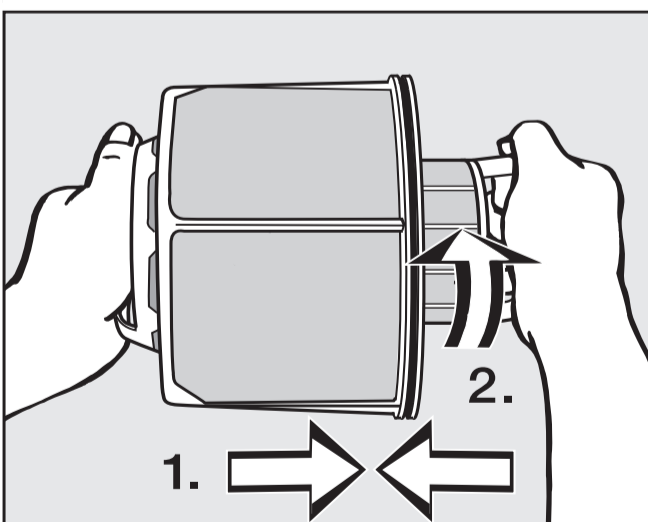
- Aspirar o algodão com aspirador e tubo plano.



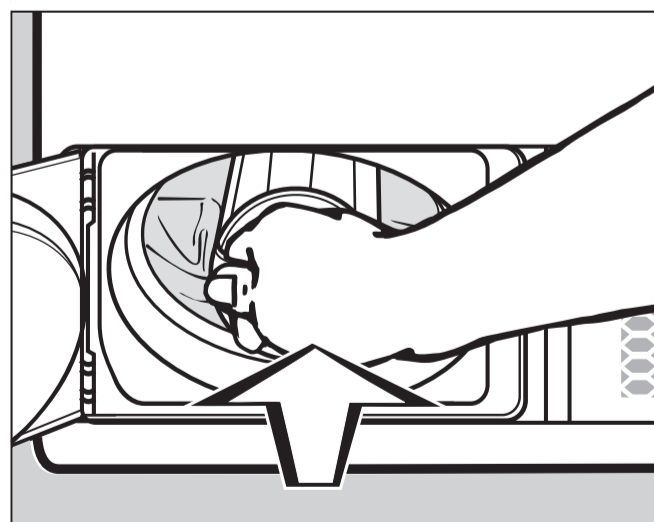
- Com um pano húmido remover cuidadosamente:
 - ... a película do ventilador.
 - ... o algodão da zona antes do ventilador.

Remontar cobertura e filtro de algodão


- Introduzir cobertura.



- Encaixar filtro de algodão.



- Introduzir filtro de algodão.
- Fechar tampa do filtro de algodão.

