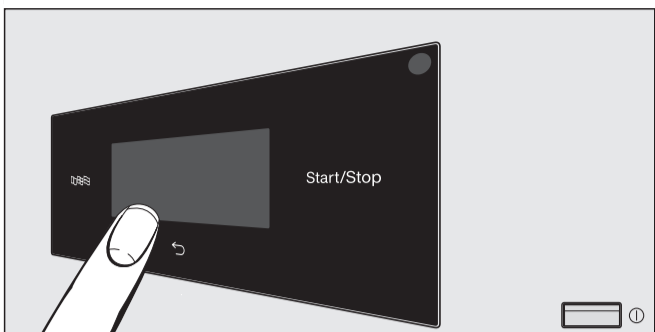
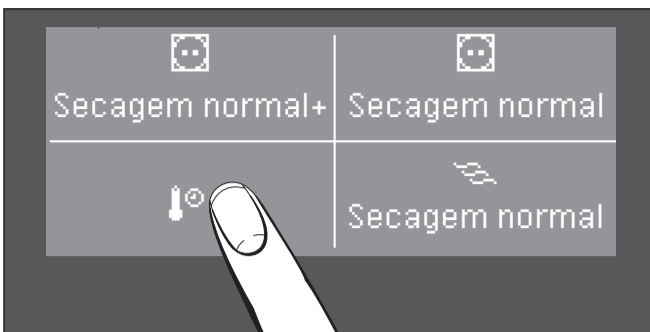


Visor tátil com teclas sensoras

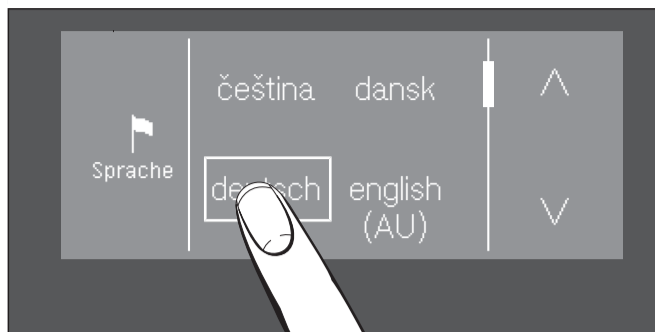


■ Ligar: pressionar a tecla ①.
As teclas sensoras , , *Start/Stop* bem como as teclas sensoras no visor reagem ao contacto com as pontas dos dedos.



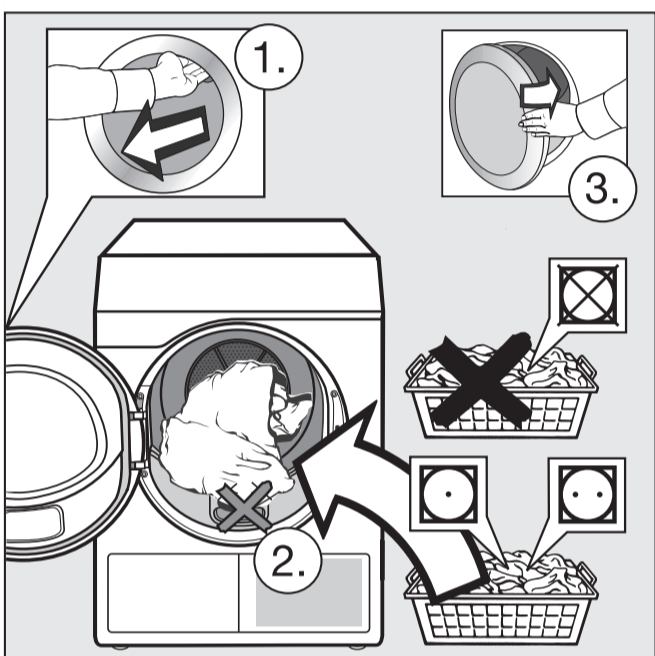
Com as teclas sensoras no visor seleccione o programa pretendido.

1 Selecionar o idioma



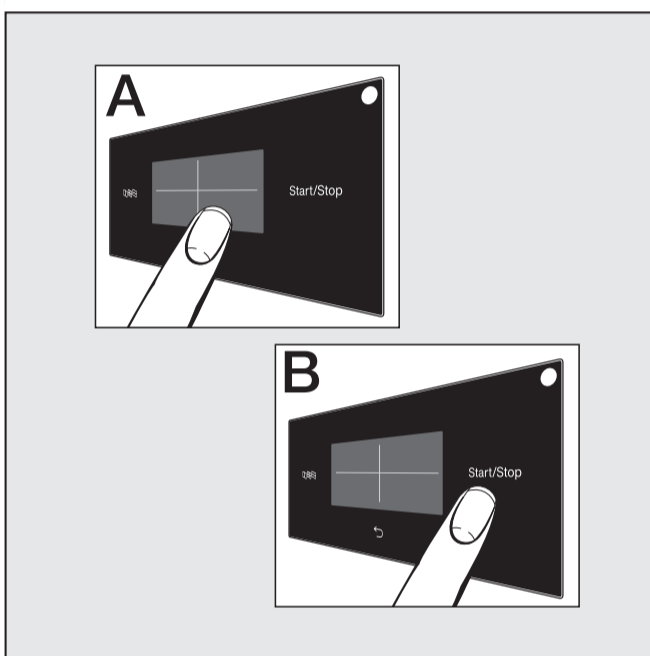
■ Tocar na tecla sensora .
■ Tocar na tecla sensora ^ ou v , até que o idioma pretendido apareça.
■ Selecionar o idioma.

2 Separar e introduzir a roupa



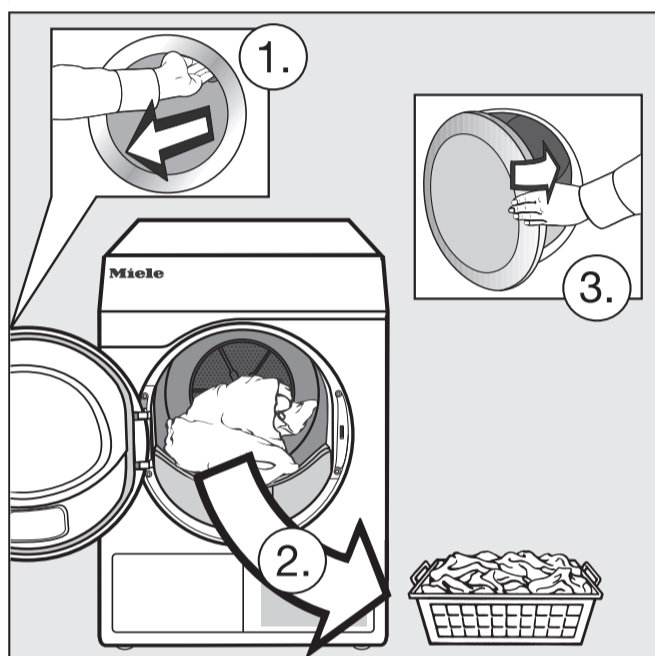
Símbolos de tratamento:
 = não secar na máquina,
 / = temperatura normal/reduzida (ambos possíveis em conjunto).
 ■ Introduzir a roupa no tambor.

3 Selecionar e iniciar programa



■ Selecionar o programa (A).
 ■ Tocar na tecla sensora *Start/Stop* (B).

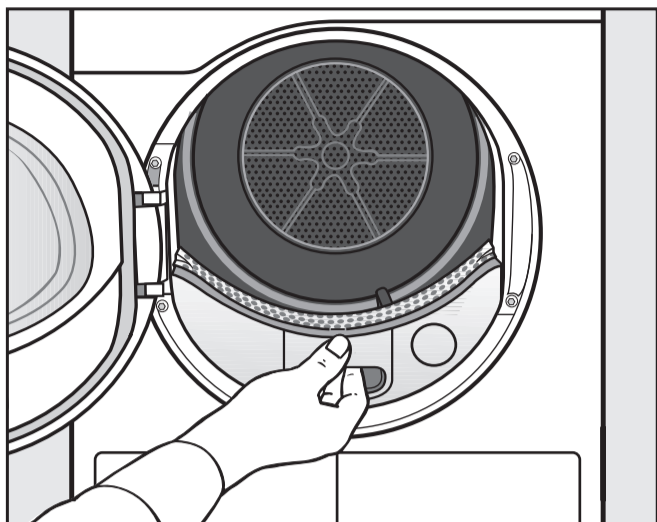
4 Retirar a roupa



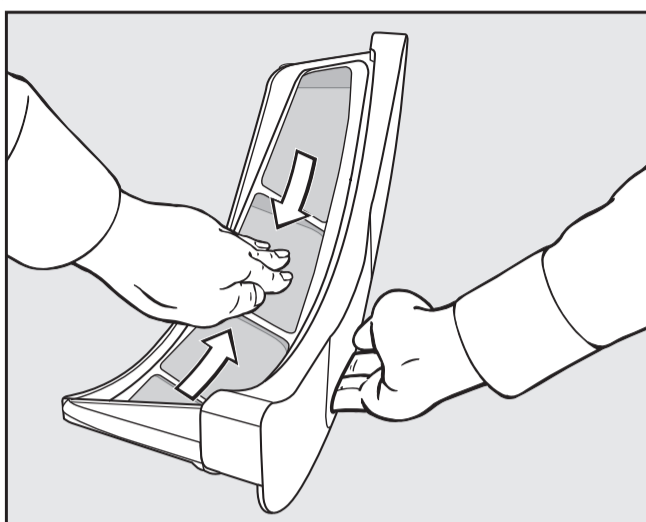
No visor é apresentado *Fim*.
 ■ Abrir a porta.
 ■ Retirar a roupa.

Programas	máx.*	Têxteis
Roupa branca/de cor Secagem extra, Secagem normal plus, Secagem normal, Secagem para engomar plus, Secagem para engomar, Secagem para calandra	7 kg	Casacos, vestuário de trabalho, batas, aventais, roupa de bebé, t-shirts, roupa interior, cobertores, tecidos turcos e de linho, toalhas turcas, toalhas de banho, roupões de banho, roupa de cama, roupa de mesa resistente à água em ebulição – Enrolar as roupas a serem passadas até que sejam passadas, de modo a que permaneçam húmidas.
Fibras Secagem normal plus, Secagem normal, Secagem para engomar	4 kg	Vestuário de trabalho, batas, camisolas, vestidos, calças, roupa de mesa, meias
Programa quente por seleção de tempo	7 kg	Casacos, almofadas, sacos-cama, têxteis de várias camadas, toalhas de mesa de algodão densas, peças individuais pequenas
Programa frio por seleção de tempo	7 kg	Toda a roupa que tenha de ser arejada.
Roupa delicada Secagem normal plus, Secagem normal, Secagem para engomar	4 kg	Tecidos delicados sintéticos, de algodão ou de tecidos mistos. Camisolas delicadas, vestidos, calças, batas, toalhas de mesa, camisas, blusas, lingerie e tecidos com aplicações.
Expresso Secagem extra, Secagem normal plus, Secagem normal, Secagem para engomar plus, Secagem para engomar, Secagem para calandra	4 kg	Tecidos resistentes, como para o programa <i>roupa branca/de cor</i> .
Algodão PRO	7 kg	Roupa de algodão molhada normal, tal como descrito em <i>Roupa branca/de cor</i> .
Microfibras Secagem normal plus, Sec. normal	7 kg	Mopas e panos de limpeza de microfibras.

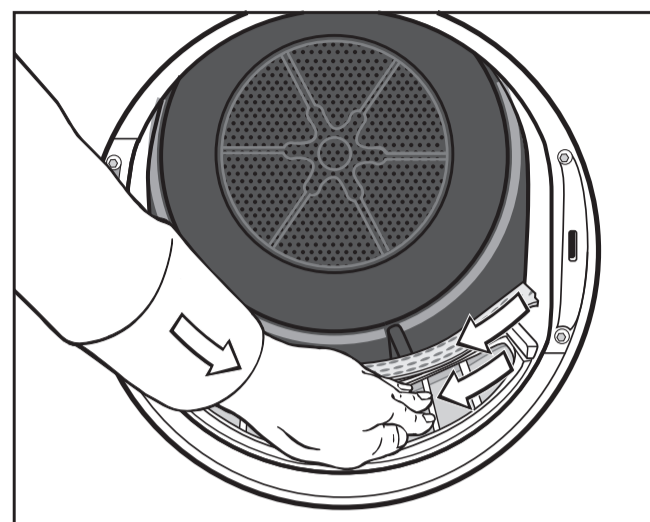
* Peso da roupa seca

Dica: manter aspirador à disposição
Limpeza: após a secagem e no caso da mensagem no visor Limpar as passagens de ar (confirmar com OK).


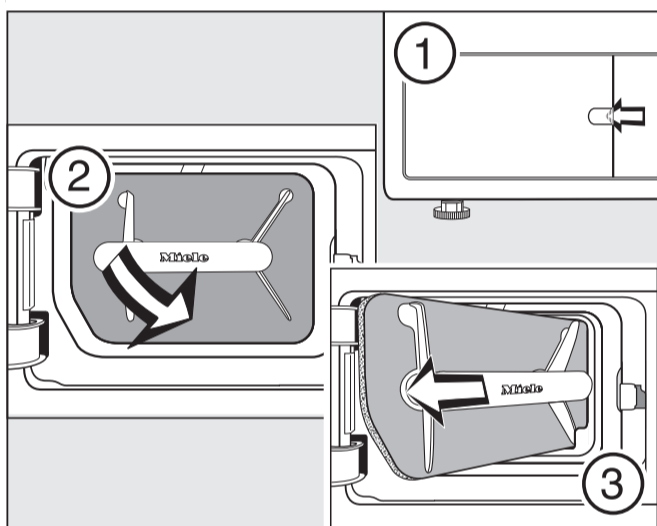
- Remover o filtro de algodão.



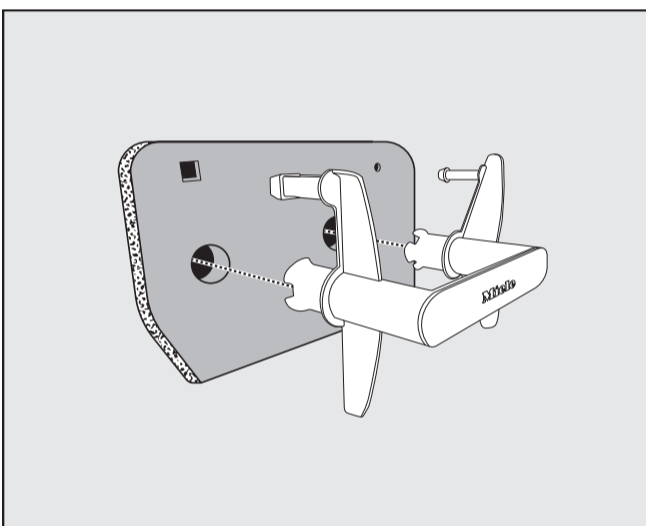
- Limpar ou aspirar o algodão.
- Em caso de sujidade intensa: ver instruções de utilização.



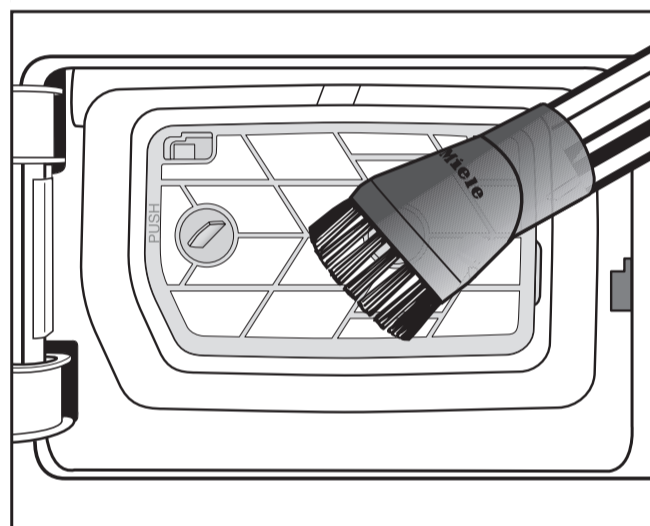
- Limpar ou aspirar o algodão.
- Em caso de sujidade intensa: ver instruções de utilização.

Limpeza: 1 x por dia no funcionamento contínuo e no caso da mensagem no visor Limpar as passagens de ar (confirmar com OK).


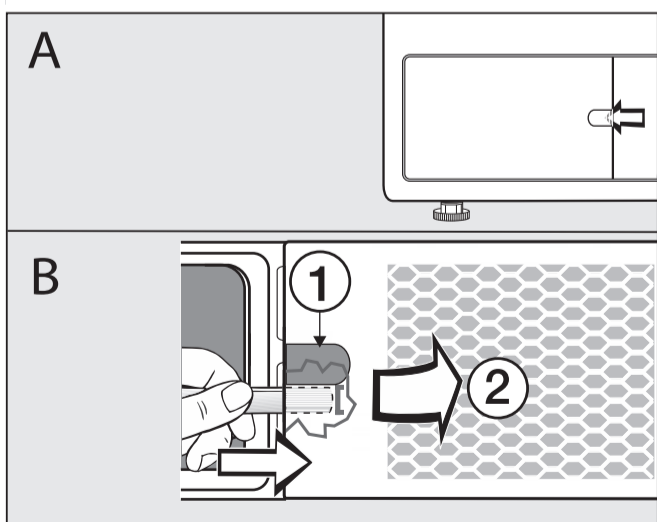
- Abrir a tampa ①.
- Puxar o filtro de rodapé pela pega na diagonal para a frente direita ②.
- Puxar o filtro de rodapé na diagonal ③.
- Verificar regularmente o filtro de rodapé relativamente a sinais de desgaste.



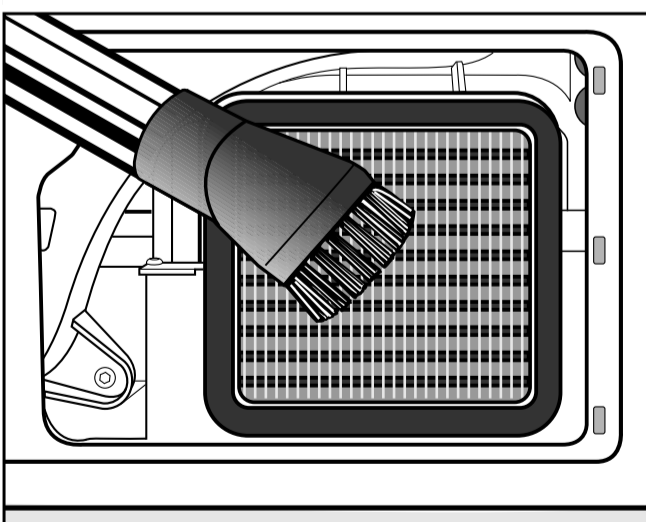
- Puxar a pega para fora do filtro de rodapé.
- Enxaguar o filtro de rodapé, espremer cuidadosamente e deixar secar.
- Encaixar pega.



- Aspirar o algodão com cautela.
- Em caso de sujidade intensa: ver instruções de utilização.
- Inserir filtro de rodapé: consultar a figura à esquerda, sequência ③-②-①.

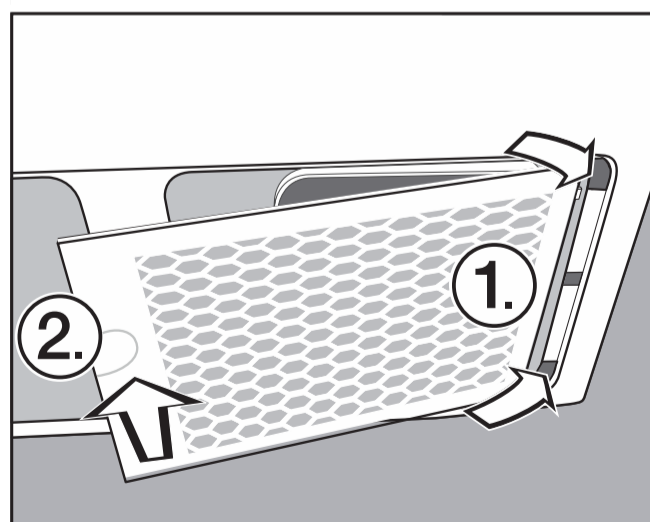
Limpar: apenas no caso da mensagem no visor Abrir a grelha inferior direita, Limpar o permutador de calor (confirmar com OK).


- (A) abrir a tampa.
- (B) por exemplo, colocar um cabo de colher debaixo da borda ① alavancar ligeiramente.
- Abrir a grelha ② e retirar.



⚠ Perigo de lesões: não tocar nas aletas de refrigeração com as mãos. Pode cortar-se.

- Aspirar o algodão/pó com cautela.



- Inserir a grelha à direita ①.
- Pressionar firmemente a grelha à esquerda ②.

