









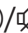









## Návod k obsluze a montáži Chladnička



Před umístěním, instalací a uvedením přístroje do provozu si **bezpodmínečně** přečtěte tento návod k obsluze. Ochráníte tak sebe a zabráníte škodám.

# Obsah

<b>Bezpečnostní pokyny a varovná upozornění</b> .....	<b>5</b>
<b>Udržitelnost a ochrana životního prostředí</b> .....	<b>13</b>
Váš příspěvek k ochraně životního prostředí .....	13
Takto ušetříte elektrickou energii ... ..	14
<b>Seznámení</b> .....	<b>15</b>
Popis přístroje .....	15
Spouštěcí displej.....	16
Nastavovací mód  .....	17
Režim dovolená  .....	17
Blokovací funkce  /  .....	17
Vypnutí přístroje  .....	17
Režim šabat  .....	17
Informace k režimu šabat  .....	17
Doba do zahájení alarmu dvířek  .....	17
Zapojení do sítě  .....	17
Tón tlačítek  /  .....	17
Varovné a signální tóny  /  .....	17
Jas displeje  .....	17
Jednotka teploty °C/°F .....	18
Výstavní provoz  .....	18
Nastavení z výroby  .....	18
Informace k chladicímu přístroji  .....	18
Bezpečnost .....	18
Alarm dvířek.....	18
Síťové spojení.....	18
Funkce přístroje .....	19
Superchlazení  .....	19
Uspořádání vnitřního prostoru.....	19
Přemístění dělicích tyčí v horní chladicí zásuvce .....	19
Vyjmutí a vložení chladicích zásuvek .....	20
Příslušenství k dokoupení.....	20
<b>Uvedení do provozu</b> .....	<b>21</b>
Před prvním použitím.....	21
Připojení přístroje.....	21
Zapnutí přístroje .....	21
Vypnutí přístroje .....	21
Samostatné vypnutí horní zásuvky.....	21
Při delší nepřítomnosti .....	21
Předpoklady pro síťové spojení .....	22
Provedení prvního zapojení do sítě .....	22

<b>Obsluha</b> .....	<b>23</b>
Nastavení teploty .....	23
Možné nastavené hodnoty teploty.....	23
Ukazatel teploty .....	23
Skladování potravin v chladicí zóně .....	24
Různé oblasti chlazení.....	24
Nevhodné pro chladicí zónu.....	25
Správné skladování potravin .....	25
Skladování potravin v zásuvce na ovoce a zeleninu (VeggieBox) .....	25
<b>Úprava nastavení</b> .....	<b>27</b>
<b>Čištění a ošetřování</b> .....	<b>31</b>
Upozornění k čisticímu prostředku .....	31
Příprava přístroje na čištění.....	31
Čištění vnitřního prostoru.....	31
Čištění příslušenství ručně nebo v myčce nádobí .....	32
Čištění těsnění dvířek.....	32
Čištění větracích a odvětrávacích profilů .....	32
Po čištění .....	32
Automatické odmrazování.....	32
<b>Odstraňování závad</b> .....	<b>33</b>
Příčiny hluků .....	38
<b>Servisní služba</b> .....	<b>40</b>
Kontakt při závadách.....	40
Databáze EPREL.....	40
Záruka.....	40
<b>Instalace</b> .....	<b>41</b>
Místo instalace .....	41
Klimatická třída.....	42
Větrání a odvětrávání .....	42
Umístění side-by-side .....	42
Hmotnost nábytkových dvířek.....	43
Rozměry pro vestavbu .....	44
Výklenek pro podstavbu/boční pohled .....	44
Přípojky.....	45
Vestavba přístroje.....	46
Pro vestavbu přístroje budete potřebovat následující nářadí:.....	46
Příprava přístroje.....	46
Zasunutí přístroje.....	47
Vyrovnání přístroje.....	48
Upevnění přístroje ve výklenku .....	49
Montáž nábytkových dvířek .....	50

# Obsah

---

Elektrické připojení .....	54
<b>Prohlášení o shodě .....</b>	<b>55</b>
<b>Autorská práva a licence .....</b>	<b>56</b>

## Bezpečnostní pokyny a varovná upozornění

Tento chladicí přístroj odpovídá předepsaným bezpečnostním ustanovením. Neodborné používání však může vést k úrazům osob a věcným škodám.

Než přístroj uvedete do provozu, přečtěte si pozorně návod k obsluze a montáži. Obsahuje důležité pokyny pro montáž, bezpečnost, používání a údržbu. Tím ochráníte sebe a zabráníte poškození přístroje.

Podle normy IEC 60335-1 upozorňuje Miele výslovně na to, abyste si bezpodmínečně přečetli a dodržovali kapitolu věnovanou instalaci přístroje a bezpečnostní pokyny a varovná upozornění.

Miele neodpovídá za škody, které vzniknou v důsledku nedbání těchto pokynů.

Návod k obsluze a montáži uschovejte. Předajte návod k obsluze a montáži dalšímu majiteli.

### Používání ke stanovenému účelu

▶ Příklad je určený pro používání v domácnosti a podobných prostředích jako například

- v prodejnách, kancelářích a podobných pracovních prostředích
- v zemědělských usedlostech
- v hotelech, motelech, penzionech a dalších typických obytných prostorách pro zákazníky.

Tento přístroj není určený k používání venku.

▶ Používejte chladicí přístroj výhradně v rámci domácnosti k chlazení a skladování potravin.

Příklad není vhodný pro zmrazování potravin.

Příklad je vhodný pro integrovanou montáž pod stolem.

Všechny ostatní způsoby použití jsou nepřijatelné.

▶ Příklad není vhodný pro skladování a chlazení medikamentů, krevní plazmy, laboratorních preparátů nebo podobných látek nebo produktů podle směrnice o zdravotnických prostředcích. Nesprávné použití přístroje může vést k poškození uskladněného zboží nebo jeho zkažení. Dále přístroj není vhodný pro provoz v oblastech ohrožených výbuchem.

Miele neodpovídá za škody způsobené použitím v rozporu se stanoveným účelem nebo nesprávnou obsluhou.

## Bezpečnostní pokyny a varovná upozornění

---

► Osoby (včetně dětí), které vzhledem ke svým fyzickým, smyslovým a psychickým schopnostem nebo kvůli nezkušenosti nebo neznalosti nejsou schopné přístroj bezpečně obsluhovat, musí být při obsluze pod dozorem.

Tyto osoby smí přístroj obsluhovat bez dozoru jen tehdy, pokud byly instruovány ohledně bezpečného používání a pochopily nebezpečí, která z toho vyplývají.

### Děti v domácnosti

- Děti mladší osmi let se nesmí samy bez dozoru pohybovat v blízkosti přístroje.
- Děti starší osmi let smí přístroj používat bez dozoru jen tehdy, když jim byla jeho obsluha vysvětlena tak, že ho dokážou obsluhovat bezpečně. Děti musí být schopné rozpoznat a chápat možná nebezpečí v případě chybné obsluhy.
- Děti nesmí přístroj bez dozoru čistit ani na něm provádět údržbu.
- Dávejte pozor na děti, které se zdržují v blízkosti přístroje. Nikdy jim nedovolte, aby si s přístrojem hrály.
- Nebezpečí udušení. Děti by si mohly hrát s obalovým materiálem (například fólií), mohly by se do ní balit nebo si ji přetáhnout přes hlavu a udusit se. Obalový materiál uchovávejte mimo dosah dětí.

### Technická bezpečnost

► Okruh chladiwa je zkontrolovaný ohledně nepropustnosti. Přístroj vyhovuje příslušným bezpečnostním předpisům a odpovídajícím směrnici EU.



Když je poškozený chladicí okruh: může uniknout chladivo a olej a vznítit se.

► Varování: nebezpečí požáru/hořlavé materiály. Tento symbol je umístěn na kompresoru a upozorňuje na hořlavé materiály. Tuto nálepku neodstraňujte.

## Bezpečnostní pokyny a varovná upozornění

---

Obsažené chladivo (údaje na typovém štítku) je ekologické, avšak hořlavé.

Použití tohoto ekologického chladiva vede k částečnému zvýšení provozních hluků. Vedle provozních hluků kompresoru se mohou vyskytovat hluky vyvolané prouděním v celém chladicím okruhu. Těmto jevům se bohužel nedá vyhnout, nemají však vliv na výkonnost přístroje.

Při přepravě a při vestavbě nebo umístování přístroje dbejte na to, aby se nepoškodily součásti chladicího okruhu. Vystřikující chladivo může vést k poranění očí a unikající chladivo se může vznítit.

Při poškození:

- Nepřibližujte se s otevřeným ohněm nebo zápalnými zdroji.
- Odpojte přístroj od elektrické sítě.
- Několik minut větrejte místnost, ve které přístroj stojí.
- Informujte servisní službu.

► Čím více chladiva je v přístroji, tím větší musí být místnost, ve které bude přístroj umístěn. Při případném úniku v příliš malých místnostech se může vytvářet hořlavá směs plynu se vzduchem. Na 8 g chladiva musí mít místnost velikost nejméně 1 m<sup>3</sup>. Množství chladiva je uvedeno na typovém štítku uvnitř přístroje.

► Pokud jsou větrací průřezy zakryté nebo zablokované, může při poškození chladicího okruhu vzniknout hořlavá směs plynu a vzduchu. Bezpodmínečně dodržujte uvedené větrací a odvětrávací profily. Větrací a odvětrávací profily nesmí být zakryty nebo zastavěny.

► Připojovací údaje (jištění, frekvence, napětí) uvedené na typovém štítku přístroje musí bezpodmínečně souhlasit s odpovídajícími parametry elektrické sítě, aby se přístroj nepoškodil.

Před připojením tyto údaje porovnejte. V případě pochybností se zeptejte kvalifikovaného elektrikáře.

► Elektrická bezpečnost přístroje je zajištěna jen tehdy, je-li připojen na elektrický systém s ochranným vodičem nainstalovaný podle předpisů. Toto základní bezpečnostní opatření musí být k dispozici. V případě pochybností nechte elektrickou instalaci zkontrolovat kvalifikovaným elektrikářem.

## Bezpečnostní pokyny a varovná upozornění

---

► Občasný nebo trvalý provoz na soběstačném nebo se sítí nesynchronizovaném zařízení pro napájení energií (jako např. ostrovní síť, záložní systémy) je možný. Předpokladem provozu je, aby u zařízení pro napájení energií byly dodrženy specifikace normy EN 50160 nebo srovnatelné.

Bezpečnostní opatření stanovená pro domovní instalaci a pro tento výrobek Miele musí být co do své funkce a způsobu práce zajištěna i v ostrovním provozu nebo v provozu nesynchronizovaném se sítí nebo být v instalaci nahrazena rovnocennými opatřeními. Jak je popsáno například v aktuálním vydání VDE-AR-E 2510-2.

► Pokud je poškozený přívodní síťový kabel, který je součástí dodávky, musí být nahrazen originálním náhradním dílem, aby uživatel nebyl vystaven nebezpečím. Pouze u originálních náhradních dílů garantuje společnost Miele, že budou splňovat bezpečnostní požadavky. Z bezpečnostních důvodů smí výměnu provádět jen kvalifikovaný pracovník nebo servisní služba Miele.

► Rozbočovací vícenásobné zásuvky a prodlužovací kabely neposkytují nutnou bezpečnost (nebezpečí požáru). Přístroj pomocí nich k elektrické síti nepřipojujte.

► Když se dostane vlhkost k součástem pod napětím nebo přívodnímu síťovému kabelu, může to vést ke zkratu. Přístroj proto neprovazujte v oblastech ohrožených vlhkostí nebo stříkající vodou (např. v garáži, prádelně).

► Tento přístroj nesmí být provozován na nestabilních místech (např. na lodi).

► Poškozený přístroj může ohrozit Vaši bezpečnost. Zkontrolujte ho ohledně rozpoznatelných poškození. Poškozený přístroj nikdy neuvádějte do provozu.

► Používejte přístroj jen vestavěný, aby byla zajištěna jeho bezpečná funkce.

► Při pracích spojených s instalací a údržbou jakož i při opravách musí být přístroj odpojený od elektrické sítě. Odpojený od elektrické sítě je jen tehdy, když:

- jsou vypnuté jističe elektrické instalace nebo
- jsou úplně vyšroubované šroubovací pojistky elektrické instalace nebo
- je odpojené připojovací síťové vedení od elektrické sítě. U přívodních vedení se síťovou zástrčkou pro jeho odpojení od elektrické sítě netahejte za vedení, nýbrž za zástrčku.

# Bezpečnostní pokyny a varovná upozornění

---

- ▶ Neodborně provedené práce spojené s instalací, údržbou nebo opravami mohou uživatele vystavit značnému nebezpečí. Práce spojené s instalací a údržbou jakož i opravy smí provádět pouze autorizovaní odborníci pověřeni společnostmi Miele.
- ▶ Opravy přístroje smí provádět pouze servisní služba Miele, jinak zaniká nárok na záruku.
- ▶ Vadné díly smíte nahradit jen originálními náhradními díly Miele. Jen u těchto dílů Miele ručí za to, že v plném rozsahu splňují bezpečnostní požadavky.
- ▶ Tento přístroj je kvůli zvláštním požadavkům (například ohledně teploty, vlhkosti, chemické odolnosti, odolnosti proti otěru a vibracím) vybavený speciální žárovkou. Tato žárovka se smí používat jen ke stanovenému účelu. Žárovka není vhodná pro osvětlení místnosti. Výměnu smí provádět jen kvalifikovaný pracovník pověřený společnostmi Miele nebo servisní služba Miele. V tomto přístroji je několik světelných zdrojů, které vykazují třídu energetické účinnosti nejméně G.

## Odborná instalace

- ▶ Nainstalujte přístroj podle montážního návodu.
- ▶ Při přepravě a montáži přístroje noste vždy ochranné rukavice.
- ▶ Přístroj postavte s pomocníkem.

## Provozní zásady

- ▶ Přístroj je koncipován pro určitou klimatickou třídu (rozsah teplot okolí), jejíž meze musí být dodrženy. Klimatická třída je uvedena na typovém štítku ve vnitřním prostoru přístroje. Nižší teplota okolí vede k delší době nečinnosti kompresoru, takže přístroj nedokáže udržet potřebnou teplotu.
- ▶ Větrací a odvětrávací profily nesmí být zakryty nebo zastavěny. Nebylo by pak již zajištěno bezvadné vedení vzduchu. Mohla by se zvýšit spotřeba elektrické energie a mohly by se poškodit konstrukční součásti.
- ▶ Nebezpečí poškození potravinami obsahujícími tuky nebo oleje. Pokud v chladicím přístroji nebo v dvířkách přístroje skladujete potraviny obsahující tuk nebo olej, dbejte na to, aby se unikající tuk nebo olej nedostal do styku s plastovými díly přístroje. Tím v plastu mohou vzniknout trhliny, takže plast popraská nebo se roztrhne.

## Bezpečnostní pokyny a varovná upozornění

---

▶ Nebezpečí požáru a výbuchu v důsledku zápalných směsí plynů. Neukládejte v přístroji výbušné látky a výrobky s hořlavými hnacími plyny (např. spreje v plechovce). Elektrické součásti mohou vyvolat vznícení zápalných směsí plynů. Příslušné plechovky se spreji poznáte podle natištěného údaje o obsahu nebo podle symbolu plamene. Elektrické součásti mohou zapálit unikající plyny.

▶ Nebezpečí výbuchu. Neprovazujte v přístroji žádná elektrická zařízení (např. na výrobu zmrzliny). Mohlo by tím docházet k jiskření.

▶ Při požití dlouho skladovaných potravin hrozí nebezpečí otravy jídlem.

Doba uskladnění závisí na mnoha faktorech jako na stupni čerstvosti, jakosti potravin a na teplotě při skladování. Dbejte na datum trvanlivosti a pokyny pro uskladnění od výrobců potravin!

### Příslušenství a náhradní díly

▶ Používejte výhradně originální příslušenství Miele. Pokud budou namontovány nebo vestavěny jiné díly, zaniká veškerá záruka a/nebo ručení poskytované společností Miele.

▶ Miele Vám poskytuje až 15letou, nejméně však 10letou, záruku dodání náhradních dílů pro zachování funkčnosti po skončení sériové výroby Vašeho přístroje.

### Čištění a ošetřování

▶ Neošetřujte těsnění dvířek oleji nebo tuky. V průběhu času by došlo ke zteření těsnění.

▶ Pára z parního čisticího zařízení se může dostat k součástem pod napětím a vyvolat zkrat.

Na čištění a odmrazování přístroje nikdy nepoužívejte parní čisticí zařízení.

▶ Špičaté předměty nebo předměty s ostrými hranami poškodí chladicí systém a přístroj přestane fungovat. Proto takové předměty nepoužívejte na

- odstraňování vrstev námrazy a ledu,
- vyjímání přimrzlých misek na led a potravin.

▶ Na odmrazování do přístroje nikdy nedávejte elektrická topná zařízení nebo svíčky. Poškodily by se plasty.

▶ Nepoužívejte spreje na odmrazování nebo odmrazovače. Spreje na odmrazování a odmrazovače mohou vytvářet výbušné plyny, obsahovat rozpouštědla nebo hnací látky poškozující plasty nebo mohou být zdraví škodlivé.

## Přeprava

- ▶ Přepravujte přístroj vždy nastojato ve vzpřímené poloze a v přepravním obalu, aby se nepoškodil.
- ▶ Nebezpečí úrazu a poškození přístroje. Přístroj přepravujte s pomocníkem, protože je velmi těžký.

## Likvidace Vašeho starého přístroje

- ▶ Hrající si děti se v přístroji mohou uzamknout a udusit se.
  - Odmontujte dvířka přístroje.
  - Vyjměte zásuvky.
  - Odkládací plochy nechte v přístroji, aby děti nemohly jednoduše vlézt dovnitř.
  - Případně zničte zámek dvířek svého starého přístroje. Zabráníte tak hrajícím si dětem, aby se uzamkly a ohrozily svůj život.
- ▶ Nebezpečí úrazu elektrickým proudem!
  - Odřežte síťovou zástrčku od přívodního síťového kabelu.
  - Odřežte přívodní síťový kabel od starého přístroje.

Síťovou zástrčku a přívodní síťový kabel zlikvidujte odděleně od starého přístroje.

▶ Během likvidace a po ní zajistěte, aby přístroj nebyl odložený v blízkosti benzínu nebo jiných hořlavých plynů a kapalin.

▶ Nebezpečí požáru v důsledku unikajícího oleje nebo chladiva. Chladivo a olej obsažené v přístroji jsou hořlavé. Při odpovídajícím způsobem vysoké koncentraci a ve styku s externím zdrojem tepla se unikající chladivo nebo olej mohou vznítit.

Při vyřazování přístroje zajistěte, aby nedošlo k poškození chladicího okruhu. Tím zabráníte nekontrolovanému úniku chladiva (údaje na typovém štítku) a oleje.

## Bezpečnostní pokyny a varovná upozornění

---

► Vystřikující chladivo může vést k poranění očí! Nepoškodte součásti chladicího okruhu např.

- propíchnutím kanálů chladiva ve výparníku,
- zalomením potrubí,
- odškrábáním povrchových vrstev.

### Symbol na kompresoru (podle modelu)

Toto upozornění má význam jen pro recyklaci. V normálním provozu nehrozí nebezpečí.



► Olej v kompresoru může být při požití a vniknutí do dýchacích cest smrtelně nebezpečný.

## Váš příspěvek k ochraně životního prostředí

### Likvidace obalu

Obal slouží k manipulaci a chrání přístroj před poškozením během přepravy.

Obalové materiály byly zvoleny s přihlédnutím k aspektům ochrany životního prostředí a k možnostem jejich likvidace a obecně jsou recyklovatelné.

Vrácení obalů do materiálového cyklu šetří suroviny. Využívejte sběrná místa cenných materiálů a možnosti vrácení. Přípravní obaly odebere zpět Váš specializovaný prodejce Miele.

### Likvidace starého přístroje

Elektrické a elektronické přístroje často obsahují cenné materiály. Obsahují také určité látky, směsi a díly, které byly nutné pro jejich funkci a bezpečnost. V domovním odpadu a při neodborném nakládání mohou poškodit lidské zdraví a životní prostředí. Svůj starý přístroj proto v žádném případě nedávejte do domovního odpadu.



Dbejte na to, aby se Váš přístroj do odborné, ekologické likvidace nepoškodil. Tak je zajištěno, že chladivo obsažené v okruhu chladiva a olej nacházející se v kompresoru nemohou uniknout do životního prostředí.

Místo toho využijte oficiální sběrná a vratná místa pro bezplatné odevzdávání a využití elektrických a elektronických přístrojů zřízená obcemi, prodejci nebo společnostmi Miele. Podle zákona jste sami zodpovědní za vymazání případných osobních údajů na likvidovaném starém přístroji. Ze zákona máte povinnost vyjmout a přitom nezničit staré baterie a staré akumulátory, které nejsou pevně uzavřeny v přístroji, a lampy, které lze vyjmout bez zničení. Zaneste je do vhodné sběrný, kde je můžete bezplatně odevzdat. Postarejte se prosím o to, aby byl Váš starý přístroj až do doby odvezení uložen mimo dosah dětí.

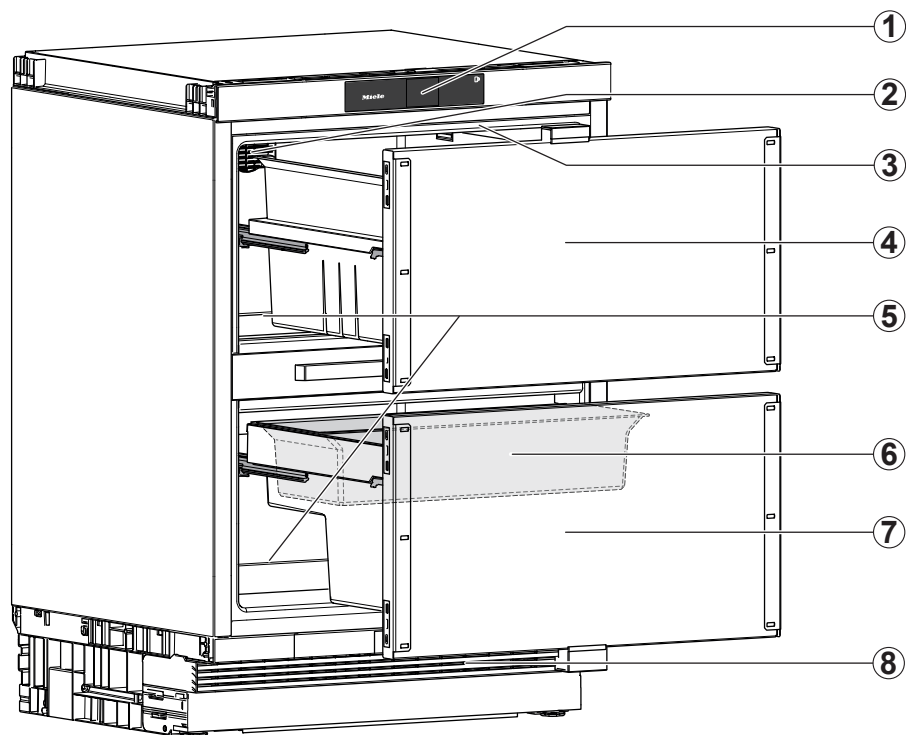
# Udržitelnost a ochrana životního prostředí

---

## Takto ušetříte elektrickou energii ...

- Místo instalace** Při zvýšených teplotách okolí musí přístroj častěji chladit a při tom spotřebuje více elektrické energie. Proto:
- Umístěte přístroj v dobře větrané místnosti.
  - Neumísťujte přístroj vedle zdroje tepla (topné těleso, sporák).
  - Chraňte přístroj před přímým slunečním zářením.
  - Postarejte se o ideální teplotu okolí kolem 20 °C.
  - Udržujte volné větrací a odvětrávací profily a pravidelně z nich odstraňujte prach.
- Nastavení teploty** Čím nižší je nastavená teplota, tím vyšší je spotřeba energie. Doporučují se následující nastavení:
- chladicí zóna 4 až 5 °C.
- Používání** Přiváděným teplem a omezením cirkulace vzduchu se zvyšuje spotřeba elektrické energie. Proto:
- Dvířka přístroje otvírejte vždy jen na nezbytně nutnou dobu. Dobré roztřídění potravin pomáhá při orientaci.
  - Po otevření dvířka úplně zavřete.
  - Teplé potraviny a nápoje nechte vychladnout, než je uložíte v chladicím přístroji.
  - Potraviny ukládejte dobře zabalené nebo dobře přikryté.
  - Nepřeplňujte přihrádky, aby mohl cirkulovat vzduch.
  - Při uspořádání zásuvek a odkládacích ploch se držte stavu, v jakém Vám byl přístroj dodán od výrobce.
  - Zmrazené potraviny dávejte pro rozmrazení do chladicí zóny.

## Popis přístroje

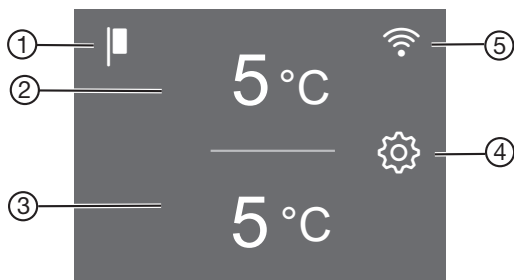



- ① displej
- ② ventilátor
- ③ vnitřní osvětlení
- ④ Horní chladicí zásuvka s nastavitelnými dělicími tyčemi
- ⑤ Žlábek a otvor na odvádění vody z odmrazování:  
Vysrážený kondenzát odtéká a automaticky se odpařuje.
- ⑥ zásuvka na ovoce a zeleninu (VeggieBox)
- ⑦ Spodní chladicí zásuvka s VeggieBox
- ⑧ větrací a odvětrávací mřížka

# Seznámení


## Spouštěcí displej

Špičatými nebo ostrými předměty jako např. tužkami můžete displej poškrábat. Dotýkejte se displeje pouze prsty. Když máte studené prsty, nemusí displej reagovat.



- ① indikátor výstavního provozu  
(zobrazuje se jen tehdy, když byla zapnuta funkce výstavní provoz)
- ② Ukazatel teploty pro horní zásuvku a sensorové tlačítko pro nastavení teploty
- ③ Ukazatel teploty pro dolní zásuvku a sensorové tlačítko pro nastavení teploty
- ④ sensorové tlačítko nastavovacího módu   
pro volbu různých funkcí v nastavovacím módu
- ⑤ ukazatel stavu připojení  
(zobrazuje se jen tehdy, když je vytvořeno síťové spojení)

## Ovládání přístroje prostřednictvím displeje

- Dotkněte se požadované oblasti nebo požadovaného symbolu na úvodním displeji.
- Přejíždějte prstem na displeji doleva nebo doprava, dokud se uprostřed nezobrazí požadovaná hodnota nebo požadovaný symbol.
- Pro potvrzení stiskněte na displeji zvolenou položku.  
Zvolená hodnota nebo zvolený symbol oranžově svítí (až na několik výjimek).
- Pro opuštění úrovně nastavování stiskněte  nebo OK.

## Nastavovací mód

### Režim dovolená

Funkce režim dovolená se doporučuje, když např. během dovolené nechcete mít úplně vypnutou chladicí zónu nebo nepotřebujete vysoký chladicí výkon.

Při zapnutém režimu dovolená je chladicí zóna regulována na teplotu 15 °C. Chladicí zóna tak může zůstat v energeticky úsporném provozu.

Při této střední teplotě chladicí zóny mohou v přístroji ještě nějakou dobu zůstat potraviny, které se snadno nekazí. Spotřeba elektrické energie je nižší než v normálním provozu. Stejně tak nedochází k tvorbě zápachu a plísně, jak se může stát při vypnutí chladicí zóně a zavřených dvířkách přístroje.

### Blokovací funkce /

Zapnutá blokovací funkce chrání před nechtěným vypnutím přístroje a před nechtěnými přestaveními nepovolanými osobami, například dětmi.


Když například chcete jen krátce změnit nastavení teploty, můžete blokovací funkci deaktivovat.

### Vypnutí přístroje

Viz kapitola „Úvod do provozu“, odstavec „Vypnutí přístroje“.

### Režim šabat


Pro podporu náboženských zvyklostí má přístroj režim šabat (viz kapitola „Úprava nastavení“).

Při zapnutém režimu šabat  se dočasně deaktivuje:

- vnitřní osvětlení při otevřených dvířkách přístroje

- všechny akustické a optické signály
- displej
- aktivní WiFi připojení

Všechny ostatní předtím nastavené funkce zůstanou aktivované.

Když je režim šabat  zapnutý, nemůžete na přístroji provádět žádná nastavení.

### Informace k režimu šabat

Zde můžete zjistit verzi režimu šabat.

### Doba do zahájení alarmu dvířek

Zde můžete nastavit dobu do zahájení alarmu dvířek po otevření dvířek přístroje.

### Zapojení do sítě

Zde můžete provést první zapojení do sítě, deaktivovat a aktivovat WiFi nebo resetovat konfiguraci sítě (viz kapitola „Úprava nastavení“).

### Tón tlačítek /

Zde můžete zapnout nebo vypnout tón tlačítek (viz kapitola „Úprava nastavení“).

### Varovné a signální tóny

Zde můžete změnit hlasitost varovných a signálních tónů (např. při alarmu dvířek nebo chybovém hlášení). Nebo varovné a signální tóny můžete úplně vypnout, pokud máte pocit, že Vás ruší (viz kapitola „Úprava nastavení“).

### Jas displeje


Zde můžete přizpůsobit jas displeje světelným podmínkám Vašeho prostředí.

# Seznámení

## Jednotka teploty °C/°F

Zde můžete nastavit jednotku teploty (°Celsia nebo °Fahrenheita).

## Výstavní provoz

Zde můžete vypnout výstavní provoz, když je z výroby zapnutý (na displeji se zobrazuje ).

Výstavní provoz umožňuje specializovanému prodejci prezentovat přístroj bez zapnutého chlazení. Pro soukromé používání toto nastavení nepotřebujete.

## Nastavení z výroby

Zde můžete nastavení přístroje resetovat na nastavení z výroby.

**Tip:** Až budete svůj přístroj vyřazovat, prodávat nebo až budete uvádět do provozu upotřebený přístroj, resetujte jeho nastavení na nastavení z výroby. Tím se resetuje i konfigurace sítě, takže se z přístroje odstraní Vaše osobní data. Kromě toho již na přístroj nebude mít přístup předchozí majitel.

## Informace k chladicímu přístroji

Zde můžete vyvolat označení modelu a sériové číslo svého přístroje.



Připravte si tyto údaje o přístroji:

- pro připojení přístroje do své sítě WiFi.
- pro nahlášení poruchy v servisní službě Miele.
- pro vyhledání informací v databázi EPREL.

## Bezpečnost

### Alarm dvířek

Přístroj je vybavený alarmem dvířek, aby se zabránilo ztrátě energie při otevřených dvířkách přístroje a aby byly uložené chlazené potraviny chráněné před teplem.

Když jsou dvířka přístroje otevřená delší dobu, na ukazateli teploty se zobrazuje žlutě  . Navíc zní varovný tón a pomalu bliká vnitřní osvětlení.



Dobu do začátku alarmu dvířek lze změnit (viz kapitola „Úprava nastavení“, odstavec „Změna doby do zahájení alarmu dvířek“).

Akustický varovný tón alarmu dvířek lze vypnout (viz kapitola „Úprava nastavení“, odstavec „Změna nastavení varovných a signálních tónů“).

Jakmile dvířka přístroje zavřete, utichne varovný tón a na displeji zhasne  .

### Předčasné vypnutí alarmu dvířek

■ Stiskněte  .

Varovný tón utichne,   zhasne a vnitřní osvětlení bude trvale svítit.

Pokud nezavřete dvířka přístroje, alarm dvířek se po chvíli bude opakovat.

## Síťové spojení

Váš chladicí přístroj je vybavený integrovaným WiFi modulem. WiFi modul umožňuje síťové spojení s vaší domácí sítí a používání aplikace Miele na mobilním koncovém zařízení.

Po připojení chladicího přístroje přes WiFi se spojení automaticky obnoví při každém dalším zapnutí.

Zajistěte, aby byl v místě instalace chladicího přístroje dostatečně silný signál vaší WiFi sítě.

Zapojením chladicího přístroje do vaší sítě WiFi se zvýší spotřeba elektrické energie, i když chladicí přístroj bude vypnutý.

## Chytré doplňky prostřednictvím aplikace Miele\*

Síťové spojení prostřednictvím aplikace Miele vám umožní přístup k mnoha chytrým doplňkům, jako je například:

- zjišťování stavových informací
- použití dalších užitečných funkcí
- aktualizacemi softwaru udržovat chladicí přístroj v aktuálním stavu vývoje Miele

Další podrobnosti o chytrých doplňcích najdete na webové stránce Miele, v Apple App Store® nebo v Google Play Store™.

\* Doplňková digitální nabídka společnosti Miele & Cie. KG. V závislosti na modelu a zemi se může lišit rozsah funkcí. Nutný je váš souhlas se Všeobecnými obchodními podmínkami a informacemi o ochraně osobních údajů pro digitální výrobky a služby od společnosti Miele v aplikaci Miele. Společnost Miele si vyhrazuje právo digitální nabídky kdykoli změnit nebo ukončit.

## Funkce přístroje

### Superchlazení ❄

Při zapnutí funkce superchlazení ❄ se **chladicí zóna** velmi rychle vychladí na nejnižší hodnotu teploty (v závislosti na teplotě okolí). Přístroj pracuje s nejvyšším možným chladicím výkonem a

teplota klesá. Tuto funkci zvolte, pokud chcete rychle vychladit velká množství čerstvě uložených potravin nebo nápojů.

Při zapnutí funkce superchlazení ❄ mohou z přístroje častěji vycházet různé zvuky.

Funkci superchlazení ❄ musíte zapnout **4 hodiny před vložením** potravin nebo nápojů.

Funkce superchlazení ❄ se asi po 18 hodinách automaticky vypne. Přístroj pracuje opět s normálním chladicím výkonem.

**Tip:** Pro úsporu elektrické energie můžete funkci superchlazení ❄ vypnout sami, jakmile budou potraviny nebo nápoje dostatečně studené.

## Uspořádání vnitřního prostoru

⚠ Nebezpečí poškození při naplnění příliš těžkými potravinami.

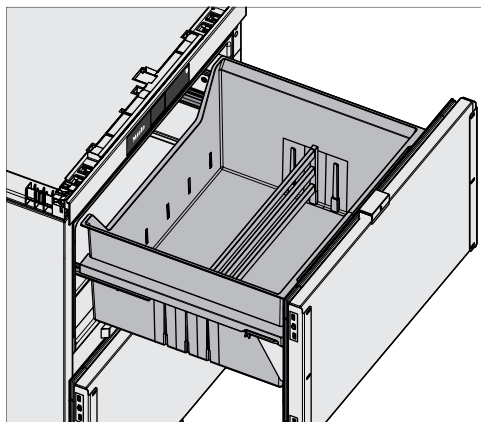
Příliš těžké potraviny mohou způsobit poškození podstavné zásuvkové chladničky.

Dodržujte maximální množství naplnění 20 kg v horní zásuvce a 14,5 kg ve spodní zásuvce.

### Přemístění dělicích tyčí v horní chladicí zásuvce

Chcete-li chladicí zásuvku rozdělit na různě velké přihrádky, můžete přemístit středové dělicí tyče výsuvů.

## Seznámení

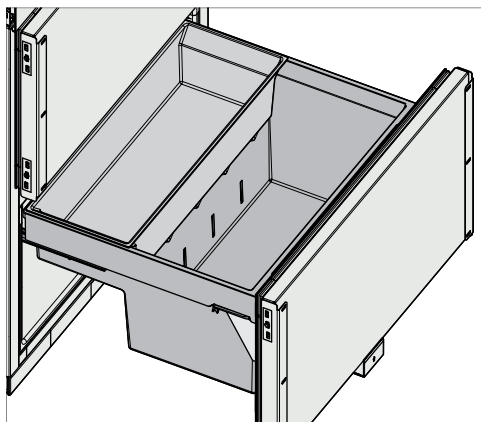


- Uchopte dělicí tyče vpravo a vlevo a opatrně je vytáhněte nahoru.
- Přemístěte dělicí tyče dopředu nebo dozadu.

### Vyjmutí a vložení chladicích zásuvek

Chladicí zásuvky lze za účelem čištění vyjmout.

- Vytáhněte prázdnou chladicí zásuvku až nadoraz.



- Uchopte boky chladicí zásuvky a vytáhněte ji vpředu a vzadu nahoru.
- Chladicí zásuvku vpředu mírně nadzvedněte a vyjměte ji šikmo směrem dopředu.

- Chladicí zásuvku zasuňte mírně šikmo shora dozadu a spouštějte ji, dokud slyšitelně nezaskočí.

### Příslušenství k dokoupení

V sortimentu Miele je k dostání účelné příslušenství a čisticí a ošetřovací prostředky sladěné s přístrojem.

V internetovém obchodě Miele, u servisní služby Miele nebo u specializovaného prodejce Miele dostanete produkty speciálně přizpůsobené přístroji, např. ošetřující prostředky na přístroje a příslušenství.

Do internetového obchodu se dostanete prostřednictvím tohoto QR kódu:




## Před prvním použitím


- Odstraňte všechny obalový materiál a ochranné fólie.
- Vyčistěte vnitřek skříně a příslušenství (viz kapitola „Čištění a ošetřování“).

## Připojení přístroje

- Připojte přístroj k elektrické síti podle popisu v kapitole „Elektrické připojení“.

Na displeji se objeví nejprve Miele, potom .

## Zapnutí přístroje


- Otevřete dvířka přístroje.
- Stiskněte na displeji .




Přístroj začne chladit a při otevřených dvířkách se rozsvítí vnitřní osvětlení.

Přístroj se nastaví na předvolenou teplotu.

Aby byla teplota dostatečně nízká, nechte přístroj před prvním vložením potravin několik hodin předchladit. Potraviny dávejte do přístroje až po dosažení přednastavené teploty.

## Vypnutí přístroje

Celý přístroj můžete vypnout v nastavovacím režimu .

- Stiskněte symbol .
- Přejíždějte prstem doleva nebo doprava, dokud se uprostřed nezobrazí symbol .
- Stiskněte symbol .



Chlazení a vnitřní osvětlení jsou vypnuté.


Na displeji se objeví symbol .

Pozor prosím: Když je přístroj vypnutý, není odpojený od elektrické sítě.

## Samostatně vypnutí horní zásuvky

Horní zásuvku můžete vypnout zvlášť, přičemž spodní zásuvka zůstane nadále zapnutá. To se hodí například pro dobu dovolené.



- Stiskněte ukazatel teploty horní zásuvky.
- Přejíždějte prstem doprava, dokud se uprostřed nezobrazí .
- Stiskněte .

Ukazatel teploty horní zásuvky zhasne. Na displeji se zobrazuje .

Horní zásuvka je vypnutá.

Ukazatel teploty spodní zásuvky nadále svítí.

## Opětovné zapnutí samostatně vypnuté horní zásuvky

- Stiskněte  na ukazateli teploty horní zásuvky.
- Stiskněte .

Horní zásuvka je opět zapnutá.

## Při delší nepřítomnosti

Pokud přístroj při delší nepřítomnosti vypnete, ale nevyčistíte, hrozí v zavřeném stavu nebezpečí vytváření plísní.

Před delší nepřítomností přístroj bezpodmínečně vyčistěte.

Jestliže přístroj nebudete delší dobu používat, dbejte následujícího:

- Vypněte přístroj.
- Vytáhněte síťovou zástrčku nebo vypněte jistič domovní instalace.

# Uvedení do provozu

---

- Abyste přístroj dostatečně vyvětrali a zabránili vytváření zápachů, vyčistěte ho a nechte otevřený.
- Pro opuštění nastavovací úrovně stiskněte symbol ↵.

## Předpoklady pro síťové spojení

Pro síťové spojení musí být splněny tyto předpoklady:

1. V místě instalace je k dispozici domácí síť.  
Připravte si heslo WiFi.
2. Na mobilním koncovém zařízení je k dispozici aplikace Miele.
3. Máte uživatelský účet v aplikaci Miele.

## Aplikace Miele

Aplikaci Miele si můžete stáhnout zdarma z Apple App Store® nebo Google Play Store™.



## Provedení prvního zapojení do sítě

- Stiskněte symbol ⚙️.
- Přejíždějte prstem doleva nebo doprava, dokud se uprostřed nezobrazí symbol @.
- Stiskněte symbol @.
- Stiskněte požadovaný způsob připojení (aplikace nebo WPS).

Po úspěšném přihlášení se na displeji zobrazí symbol 📶.

Pokud se nepodaří navázat spojení, zobrazí se symbol ❌.

- V tomto případě spusťte postup znovu.

## Nastavení teploty

V chladicí zóně doporučujeme teplotu chlazení **4 °C**.

- Stiskněte ukazatel teploty na displeji.
- Přejíždějte prstem doleva nebo doprava, dokud se uprostřed nezobrazí požadovaná teplota.
- Pro potvrzení stiskněte požadovanou teplotu.

Ukazatel teploty přejde opět na zobrazení skutečné teploty panující momentálně v přístroji.

Teplota v chladicí zóně se zvyšuje:

- čím častěji a na delší dobu otvíráte dvířka přístroje.
- čím více potravin ukládáte.
- čím teplejší jsou čerstvě uložené potraviny.
- čím vyšší je teplota okolí přístroje. Přístroj je koncipován pro určitou klimatickou třídu (rozsah teplot okolí), jejíž meze musí být dodrženy.

## Možné nastavené hodnoty teploty

Teplotu lze nastavit v rozmezí od 0 do 14 °C, a to pro každou chladicí zásuvku zvlášť. Zásuvková chladnička tak má dvě nezávislé teplotní zóny.

## Ukazatel teploty

Za normálního provozu se na displeji zobrazuje **střední, skutečná teplota chladicí zóny**, jaká momentálně panuje v přístroji.

Podle teploty okolí a nastavení může trvat několik hodin, než je dosaženo požadovaných teplot a než se trvale zobrazují.

## Zapnutí superchlazení ❄

Funkci superchlazení ❄ musíte zapnout **4 hodiny před vložením** potravin nebo nápojů.

Při zapnutí funkce superchlazení ❄ mohou z přístroje častěji vycházet různé zvuky.

- Stiskněte ukazatel teploty chladicí zóny.
- Stiskněte ❄.
- ❄ svítí oranžově.
- Opusťte tuto nastavovací úroveň stisknutím ukazatele teploty.


## Vypnutí superchlazení ❄


Funkce superchlazení ❄ se asi po 18 hodinách automaticky vypne. Přístroj pracuje opět s normálním chladicím výkonem.

**Tip:** Pro úsporu elektrické energie můžete funkci superchlazení ❄ vypnout sami, jakmile budou potraviny nebo nápoje dostatečně studené.

- Stiskněte ukazatel teploty chladicí zóny.
- Stiskněte ❄.
- ❄ již nesvítí oranžově.
- Opusťte tuto nastavovací úroveň stisknutím ukazatele teploty.

## Skladování potravin v chladicí zóně

 Nebezpečí výbuchu v důsledku zápalných směsí plynů. Zápalné směsi plynů se mohou vznítit elektrickými součástmi. Neukládejte v přístroji výbušné látky a výrobky s hořlavými hnacími plyny (např. spreje v plechovce). Příslušné spreje v plechovce poznáte podle natištěného údaje o obsahu nebo symbolu plamene. Plyny, které případně unikají, mohou být zapáleny elektrickými součástmi.

 Nebezpečí poškození potravinami obsahujícími tuky nebo oleje. Pokud v přístroji nebo v dvířkách přístroje skladujete potraviny obsahující tuk nebo olej, mohou v plastu vzniknout trhliny a plast může popraskat nebo se roztrhnout. Dbejte na to, aby se vytékající tuk nebo olej nedotýkal plastových dílů přístroje.

Pokud cirkulace vzduchu nestačí, sníží se chladicí výkon a vzroste spotřeba energie. Neskladujte potraviny příliš blízko u sebe a ne v přímém kontaktu se zadní stěnou, aby mohl vzduch dobře cirkulovat.

## Různé oblasti chlazení

Na základě přirozené cirkulace vzduchu se v chladicí zóně vytvoří různé teplotní oblasti.

Studený, těžký vzduch klesá do spodní oblasti chladicí zóny. Využívejte zóny různého chladu při uskladňování potravin.

Tento chladicí přístroj je vybavený funkcí automatického rozložení teploty (DynaCool). Jakmile se zapne chlazení chladicí zóny, chladicí přístroj automaticky zapne i ventilátor. Tím se chlad v chladicí zóně rovnoměrně rozloží a jsou méně zvýrazněny jednotlivé zóny chladu. Všechny uskladněné potraviny jsou pak chlazeny přibližně stejnou teplotou.

## Nejteplejší oblast

Nejteplejší oblast v chladicí zóně je úplně nahoře v přední části a v dvířkách přístroje. Tuto oblast používejte například k uskladnění másla, aby zůstalo rozztíratelné, a sýru, aby si uchoval aroma.

## Nejchladnější oblast

Nejchladnější oblast v chladicí zóně je přímo nad zásuvkou na ovoce a zeleninu a u zadní stěny.

Při teplotě nastavené na 4 °C a odpovídající hygieně se zpomalí množení bakterií, například salmonel a listérií, které mohou vést k těžkým otravám potravinami.

Proto používejte tuto oblast pro všechny choulostivé a snadno se kazící potraviny jako například:

- ryby, maso, drůbež
- uzeniny, hotové pokrmy
- vaječná nebo smetanová jídla a pečivo
- čerstvé těsto, těsto na moučníky, pizzu, quiche
- sýry a jiné výrobky ze syrového mléka
- humus, zeleninové pomazánky, rostlinné náhražky čerstvých sýrů
- ve fólii zabalenou zpracovanou zeleninu

- obecně všechny čerstvé potraviny (jejichž datum minimální trvanlivosti se vztahuje k teplotě uskladnění nejmeně 4 °C)

**Tip:** Potraviny ukládejte tak, aby se nedotýkaly zadní stěny chladicí zóny. Jinak potraviny mohou přimrznout na zadní stěně.

## Nevhodné pro chladicí zónu

Ne všechny potraviny jsou vhodné pro skladování při teplotách pod 5 °C, protože jsou citlivé na chlad.

K těmto potravinám citlivým na chlad patří mimo jiné:

- ananas, avokádo, banány, granátová jablka, mango, melouny, papája, mučenka jedlá, citrusy (jako citrony, pomeranče, mandarinky, grapefruity)
- ovoce, které má dozrát
- baklažány, okurky, brambory, paprika, rajčata, cukety
- tvrdý sýr (např. parmazán)

**Tip:** Nastavitelné teplotní rozmezí 14 °C umožňuje skladovat potraviny citlivé na chlad.

## Správné skladování potravin

Potraviny uchovávejte v chladicí zóně **zabalené nebo dobře přikryté**. Tak zabráníte přijímání cizích zápachů, vysychání potravin a přenosu případně přítomných choroboplodných zárodků. To je nutno respektovat zvláště při skladování potravin živočišného původu. Dbejte na to, aby se zvláště potraviny jako syrové maso a ryby nedostaly do styku s jinými potravinami.

Při správném nastavení teploty a odpovídající hygieně se může značně prodloužit trvanlivost potravin a nemusíte pak žádné potraviny vyhazovat.

## Ovoce a zelenina

Čerstvé ovoce a zeleninu skladujte zabalené v zásuvce na ovoce a zeleninu (VeggieBox). Naříznuté ovoce a zeleninu skladujte rovněž přikryté nebo vzduchotěsně zabalené.

## Potraviny bohaté na bílkoviny

Uvědomte si, že potraviny bohaté na bílkoviny se rychleji kazí. To znamená, že například měkkýši a korýši se kazí rychleji než ryby a ryby se kazí rychleji než maso.

## Skladování potravin v zásuvce na ovoce a zeleninu (VeggieBox)

V zásuvce VeggieBox jsou dobré skladovací podmínky pro ovoce a zeleninu.

Zvýšená vlhkost vzduchu způsobí, že si potraviny zachovají svoji vlastní vlhkost a že tak rychle nevysychají. Teplota odpovídá přibližně teplotě v běžné chladicí zóně.

Uvědomte si, že dobrý výchozí stav potravin je rozhodující pro dobrý výsledek skladování.

## Změna vlhkosti vzduchu v zásuvce VeggieBox

Když skladujete potraviny nezabalené, závisí úroveň vlhkosti vzduchu v zásuvce VeggieBox zásadně na jejich druhu a množství.

Při malém naplnění může být vlhkost vzduchu příliš nízká.


- Při malém naplnění zabalte potraviny do vzduchotěsných obalů.

## Obsluha


---




**Pokud nejste spokojení s výsledkem uskladnění potravin (potraviný např. již po krátké době uložení působí ochable nebo povadle), projděte si ještě jednou následující doporučení:**

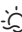
- Uskladňujte jen čerstvé potraviny. Stav potravin při uskladnění je rozhodující pro výslednou čerstvost.
- Před uskladněním potravin zásuvku VeggieBox vyčistěte.
- Velmi vlhké potraviny nechte před uskladněním okapat.
- Neukládejte v zásuvce VeggieBox potraviny choulostivé na chlad (viz kapitola „Skladování potravin v chladicí zóně“, odstavec „Nevhodné pro chladicí zónu“).
- Zvýšené vlhkosti vzduchu se dosahuje vlhkostí obsaženou v samotných uskladněných potravinách, pokud je skladujete nezabalené. Čím více potravin je v přihrádce uskladněno, tím vyšší je vlhkost vzduchu.
- Naříznuté ovoce a zeleninu skladujte zásadně přikryté nebo vzduchotěsně zabalené.
- Pokud se v přihrádce hromadí příliš mnoho vlhkosti a zhoršuje se tím kvalita potravin, odstraňte kondenzační vodu především ze dna a vložte tam rošt apod., aby mohla odtékat přebytečná vlhkost.
- Pokud je vlhkost vzduchu při malém naplnění příliš nízká, zabalte potraviny do vzduchotěsných obalů.


Když se nacházíte v nastavovacím režimu , je automaticky potlačen alarm dvířek a jiná varovná hlášení.


## Zapnutí režimu dovolená

Při zapnutém režimu dovolená  je chladicí zóna regulována na teplotu 15 °C. Chladicí zóna tak může zůstat v energeticky úsporném provozu.


- Stiskněte .
- Přejíždějte prstem doleva nebo doprava, dokud se uprostřed nezobrazí .
- Stiskněte .

Při zapnutém režimu dovolená svítí  oranžově.

- Pro opuštění nastavovací úrovně stiskněte .




 Ohrožení zdraví požitím zkažených potravin.

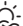
Při dlouhodobé teplotě nad 4 °C v chladicí zóně může utrpět újmu trvanlivost a kvalita potravin.


Funkci režimu dovolená  zapínejte vždy jen na omezenou dobu.

V této době neskladujte choulostivé a snadno se kazící potraviny jako ovoce, zeleninu, ryby, maso a mléčné výrobky.




## Vypnutí režimu dovolená


- Stiskněte symbol .
- Přejíždějte prstem doleva nebo doprava, dokud se uprostřed nezobrazí symbol .
- Stiskněte symbol .



Když je režim dovolená vypnutý, svítí symbol  bíle.

- Pro opuštění nastavovací úrovně stiskněte symbol .

## Zapnutí blokovací funkce /


- Stiskněte symbol .
- Přejíždějte prstem doleva nebo doprava, dokud se uprostřed nezobrazí symbol .
- Stiskněte symbol .

Při zapnuté blokovací funkci svítí symbol  oranžově.

- Pro opuštění nastavovací úrovně stiskněte symbol .
- Zavřete dvířka přístroje. Teprve pak bude blokovací funkce  aktivní.


## Krátká deaktivace blokovací funkce /

Když například chcete změnit nastavení teploty, můžete blokovací funkci na chvíli deaktivovat:





- Stiskněte ukazatel teploty teplotní zóny, jejíž teplotu chcete změnit.
- Stiskněte asi na 6 sekund .


Zobrazení přejde na změnu nastavení teploty.

- Nyní proveďte požadované nastavení.

Zavřením dvířek přístroje se blokovací funkce  znovu zapne.

## Úplné vypnutí blokovací funkce /

- Stiskněte symbol .
- Stiskněte asi 6 sekund symbol .
- Přejíždějte prstem doleva nebo doprava, dokud se uprostřed nezobrazí symbol .
- Stiskněte symbol .

Při vypnuté blokovací funkci svítí symbol  bíle.

# Úprava nastavení

- Pro opuštění nastavovací úrovně stiskněte symbol ↶.

## Zapnutí režimu šabat ☸

Když je zapnutý režim šabat ☸, nemůžete měnit nastavení.

- Stiskněte symbol ⚙.
  - Přejíždějte prstem doleva nebo doprava, dokud se uprostřed nezobrazí symbol ☸.
  - Stiskněte symbol ☸.
- Symbol ☸ svítí oranžově.
- Pro opuštění nastavovací úrovně stiskněte symbol ↶.

Zapnutý režim šabat ☸ se zobrazuje asi 3 sekundy na displeji.

Potom se zobrazení vypne.

Dbejte na to, aby byla pevně zavřená dvířka přístroje, protože jsou vypnutá optická i akustická varování.

## Vypnutí režimu šabat ☸

Funkce režim šabat ☸ se asi po 80 hodinách automaticky vypne. Funkci režim šabat ☸ můžete vypnout také předčasně.

- Stiskněte černý displej.
- Zobrazí se symbol ☸.
- Stiskněte symbol ☸.
- Symbol ☸ svítí oranžově.
- Stiskněte znovu symbol ☸.
- Když je režim šabat vypnutý, svítí symbol ☸ bíle.
- Pro opuštění nastavovací úrovně stiskněte ↶.

## Změna doby do spuštění alarmu dvířek ☹

- Stiskněte symbol ⚙.
- Přejíždějte prstem doleva nebo doprava, dokud se uprostřed nezobrazí symbol ☹.
- Stiskněte symbol ☹.
- Přejíždějte prstem doleva nebo doprava, dokud se uprostřed nezobrazí požadovaná doba mezi 30 sekundami a 3 minutami a 30 sekundami.
- Pro potvrzení stiskněte požadované nastavení.
- Pro opuštění nastavovací úrovně stiskněte symbol ↶.

## Deaktivace WiFi připojení




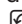



- Stiskněte symbol ⚙.
  - Přejíždějte prstem doleva nebo doprava, dokud se uprostřed nezobrazí symbol @.
  - Stiskněte symbol @.
  - Pro deaktivaci WiFi připojení stiskněte symbol 📶.
- Zobrazí se symbol 📶.
- Pro opuštění nastavovací úrovně stiskněte symbol ↶.

## Aktivace WiFi připojení


- Stiskněte symbol ⚙.
  - Přejíždějte prstem doleva nebo doprava, dokud se uprostřed nezobrazí symbol @.
  - Stiskněte symbol @.
  - Pro aktivaci WiFi připojení stiskněte symbol 📶.
- Zobrazí se symbol 📶.
- Pro opuštění nastavovací úrovně stiskněte symbol ↶.

Když je WiFi připojení aktivní, svítí na displeji symbol .

## Reset konfigurace sítě


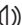

- Stiskněte symbol .
- Přejíždějte prstem doleva nebo doprava, dokud se uprostřed nezobrazí symbol .
- Stiskněte symbol .
- Přejíždějte prstem doprava, dokud se uprostřed nezobrazí symbol .
- Stiskněte symbol .
- Stiskněte symbol .
- Pro opuštění nastavovací úrovně stiskněte symbol .


Vynulují se všechna provedená nastavení a zadané hodnoty.


WiFi připojení se deaktivuje, na spouštěcím displeji zhasne symbol .

Až budete svůj přístroj vyřazovat, prodávat nebo až budete uvádět do provozu upotřebený přístroj, vynulujte konfiguraci sítě. Z přístroje se odstraní všechny osobní údaje. Kromě toho již na přístroj nebude mít přístup předchozí majitel.




## Vypnutí tónu tlačítek


- Stiskněte symbol .
- Přejíždějte prstem doleva nebo doprava, dokud se uprostřed nezobrazí symbol .
- Stiskněte symbol .


Při vypnutém tónu tlačítek svítí symbol  bíle.

- Pro opuštění nastavovací úrovně stiskněte symbol .




## Zapnutí tónu tlačítek

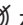
- Stiskněte symbol .
- Přejíždějte prstem doleva nebo doprava, dokud se uprostřed nezobrazí symbol .
- Stiskněte symbol .


Při zapnutém tónu tlačítek svítí symbol  oranžově.


- Pro opuštění nastavovací úrovně stiskněte symbol .

## Změna hlasitosti varovných a signálních tónů




- Stiskněte symbol .
- Přejíždějte prstem doleva nebo doprava, dokud se uprostřed nezobrazí symbol .
- Stiskněte symbol .
- Zvolte požadovanou hlasitost přejížděním prstu na pruhu segmentů doleva nebo doprava (stupeň 1–7).
- Pokud chcete varovné a signální tóny úplně vypnout, přetáhněte prst doleva tolik, až pruh segmentů úplně zhasne.
- Stisknutím pruhu segmentů potvrďte požadované nastavení.

Při vypnutých varovných a signálních tónech se symbol  zobrazuje bíle.

Při zapnutých varovných a signálních tónech se symbol  zobrazuje oranžově.

- Pro opuštění nastavovací úrovně stiskněte symbol .

## Změna jasu displeje

- Stiskněte symbol .
- Přejíždějte prstem doleva nebo doprava, dokud se uprostřed nezobrazí symbol .
- Stiskněte symbol .

# Úprava nastavení

---

- Zvolte požadovaný stupeň jasu pře-  
jížděním prstu na pruhu segmentů  
doleva nebo doprava (stupeň 1–7).
- Stisknutím pruhu segmentů potvrďte  
požadované nastavení.
- Pro opuštění nastavovací úrovně  
stiskněte symbol ↶.

Přístroj se vypne a musíte ho znovu za-  
pnout.

## Změna jednotky teploty °C/°F

- Stiskněte symbol ⚙.
- Přejíždějte prstem doleva nebo do-  
prava, dokud se uprostřed nezob-  
razí °C nebo °F.
- Pro změnu jednotky teploty stiskněte  
°C nebo °F.

Zobrazí se °C nebo °F.



- Pro opuštění nastavovací úrovně  
stiskněte symbol ↶.

## Vypnutí výstavního provozu ■

- Stiskněte symbol ⏻.
- Stiskněte symbol ⚙.
- Přejíždějte prstem doleva nebo do-  
prava, dokud se uprostřed nezobrazí  
symbol ■.
- Stiskněte symbol ■.

Po vypnutí výstavního provozu ■ se  
přístroj vypne a musíte ho znovu za-  
pnout.

## Reset nastavení na nastavení z výro- by


- Stiskněte symbol ⚙.
- Přejíždějte prstem doleva nebo do-  
prava, dokud se uprostřed nezobrazí  
symbol .
- Stiskněte symbol .

Zobrazí se symbol .

- Stiskněte symbol .

Nikdy nesmíte odstranit typový štítek umístěný uvnitř přístroje. Typový štítek budete potřebovat v případě poruchy.

Dbejte na to, aby se nedostala voda do elektroniky nebo do osvětlení.

 Nebezpečí poškození vnikající vlhkostí.

Pára parního čisticího zařízení může poškodit plasty a elektrické komponenty.

Na čištění přístroje nepoužívejte parní čisticí zařízení.

Otvorem na odvádění vody z odmrazování nesmí téci čisticí voda.

## Upozornění k čisticímu prostředku

Ve vnitřním prostoru přístroje použijte jen čisticí a ošetřovací prostředky nezávadné pro potraviny.


Abyste nepoškodili povrchy, při čištění **nepoužívejte** tyto prostředky:





- čisticí prostředky obsahující sodu, čpavek, kyseliny nebo chlor
- čisticí prostředky na odstranění vodního kamene
- prostředky na drhnutí (např. prášek na drhnutí, tekutý písek, drsné houbičky)
- čisticí prostředky obsahující rozpouštědla
- čisticí prostředky na nerez
- čisticí prostředky pro myčky nádobí
- spreje na pečicí trouby
- čisticí prostředky na sklo
- tvrdé houbičky a kartáče na drhnutí (např. houbičky na hrnce)


- odstraňovače nečistot
- ostrou kovovou škrabku

Na čištění doporučujeme čistou houbovou utěrku, vlažnou vodu a trochu prostředku na ruční mytí.

## Příprava přístroje na čištění

**Tip:** Zapněte režim čištění . Chlazení v chladicí zóně je při tom vypnuté, vnitřní osvětlení zůstává zapnuté.

- Stiskněte .
- Přejíždějte prstem doleva nebo doprava, dokud se uprostřed nezobrazí .
- Stiskněte .
- Pro opuštění této nastavovací úrovně stiskněte .

Zapnutý režim čištění  se zobrazuje na úvodním displeji.

- Vyměte z přístroje potraviny a uložte je na chladném místě.
- Vyměte na vyčištění příslušenství, které lze vyjmout (viz odstavec „Vyjmutí, rozložení a vyčištění příslušenství“).

## Čištění vnitřního prostoru

Čistěte přístroj pravidelně, nejméně však jednou za měsíc.

Když znečištění působí delší dobu, za určitých okolností již nemusí být možné je odstranit.

Povrchy se mohou zabarvit nebo změnit.

Odstraňujte nečistoty nejlépe ihned.

- Čistěte **vnitřní prostor** čistou houbovou utěrku a vlažnou vodou s trochou prostředku na ruční mytí.

# Čištění a ošetřování


- Po vyčištění otřete vše čistou vodou a osušte čisticí utěrkou.
- Žlábek a otvor na odvádění kondenzační vody čistěte tyčinkou nebo podobným předmětem.
- Aby přístroj vyvětral a nevytvářely se v něm zápachy, nechte ho ještě chvíli otevřený.

## Čištění příslušenství ručně nebo v myčce nádobí

Následující součásti byste měli čistit výhradně **ručně**:

- dekorační lišty nerezového vzhledu
- zadní ochranné lišty na odkládacích plochách
- odkládací plochu s potiskem
- miska na ovoce a zeleninu (VeggieBox)
- všechny zásuvky a víka přihrádek (k dispozici dle modelu)


Následující součásti jsou **vhodné pro čištění v myčce nádobí**:

 Nebezpečí poškození příliš vysokými teplotami v myčce nádobí. Čištěním v myčce nádobí při teplotě vyšší než 55 °C se některé díly přístroje mohou stát nepoužitelné a například se zdeformovat. Na díly vhodné pro čištění v myčce nádobí volte výhradně programy myčky s teplotou maximálně 55 °C.

Stykem s přírodními barvivy obsaženými např. v mrkvi, rajčatech a kečupu se mohou v myčce nádobí zabarvit plastové součásti. Toto zabarvení nemá vliv na pevnost součástí.

- držák pro pachové filtry (k dostání jako příslušenství k dokoupení)

## Čištění těsnění dvířek

 Nebezpečí poškození chybným čištěním.

Tuky nebo oleji ošetřovaná těsnění dvířek mohou zteřet.

Neošetřujte těsnění dvířek oleji nebo tuky.



- Těsnění dvířek čistěte pravidelně jen čistou vodou a potom je důkladně osušte utěrkou.


## Čištění větracích a odvětrávacích profilů

Usazený prach zvyšuje spotřebu energie.

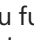
- Větrací a odvětrávací profily čistěte pravidelně štětcem nebo vysavačem (používejte na to např. sací štětec pro vysavače Miele).

## Po čištění

- Stisknutím  na úvodním displeji opět vypnete funkci čištění.
- Stiskněte znovu .

Když je funkce čištění vypnutá, svítí symbol  bíle.

Přístroj začne znovu chladit.

- Nasad'te všechny součásti do přístroje.
- Zapněte na nějakou dobu funkci superchlazení , aby v přístroji rychle klesla teplota.
- Potraviny dejte do přístroje, jakmile je teplota dostatečně nízká.
- Zavřete dvířka přístroje.

## Automatické odmrazování

Přístroje se odmrazuje automaticky.

Většinu poruch a chyb můžete odstranit sami. V mnoha případech můžete ušetřit čas a peníze, protože nemusíte kontaktovat servisní službu.

Na [www.miele.cz/support/customer-assistance](http://www.miele.cz/support/customer-assistance) obdržíte další informace k samostatnému odstranění poruch.






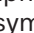
Až do odstranění poruchy pokud možno neotvírejte přístroj, abyste minimalizovali ztrátu chladu.

Problém	Příčina a odstranění
<b>Přístroj nechladí.</b>	<p>Přístroj není zapnutý.</p> <ul style="list-style-type: none"> <li>■ Zapněte přístroj.</li> </ul> <p>Síťová zástrčka není správně zasunutá v zásuvce nebo zástrčka přístroje není správně zasunutá v zásuvce přístroje.</p> <ul style="list-style-type: none"> <li>■ Zasuňte síťovou zástrčku do zásuvky a zástrčku přístroje do zásuvky přístroje.</li> </ul> <p>Vypadl jistič domovní elektrické instalace. Mohl by být vadný přístroj, napětí domovní instalace nebo jiné zařízení.</p> <ul style="list-style-type: none"> <li>■ Zavolejte kvalifikovaného elektrikáře nebo servisní službu.</li> </ul>
<b>Trvale běží kompresor.</b>	<p>Nejedná se o závadu. Pro úsporu elektrické energie se kompresor při malé potřebě chladu přepne na nízké otáčky. Tím se prodlouží doba chodu kompresoru.</p>
<b>Stále častěji a na delší dobu se zapíná kompresor, teplota v přístroji je příliš nízká.</b>	<p>Jsou zastavené nebo zaprášené větrací a odvětrávací profily.</p> <ul style="list-style-type: none"> <li>■ Nezakrývejte větrací a odvětrávací profily.</li> <li>■ Odstraňujte pravidelně prach z větracích a odvětrávacích profilů.</li> </ul> <p>Byla často otvírána dvířka přístroje. Nebo byla nedávno uložena velká množství potravin.</p> <ul style="list-style-type: none"> <li>■ Dvířka přístroje otvírejte jen v případě potřeby a na co nejkratší dobu.</li> </ul> <p>Potřebná teplota se po nějaké době nastaví znovu sama.</p> <p>Nejsou správně zavřena dvířka přístroje.</p> <ul style="list-style-type: none"> <li>■ Zavřete dvířka přístroje.</li> </ul>











## Odstraňování závad

Problém	Příčina a odstranění
	<p>Potřebná teplota se po nějaké době nastaví znovu sama.</p> <p>Je příliš vysoká teplota okolí. Čím vyšší je teplota okolí, tím déle běží kompresor.</p> <ul style="list-style-type: none"> <li>■ Dbejte pokynů v kapitole „Instalace“, odstavec „Místo instalace“.</li> </ul> <p>Přístroj nebyl správně vestavěn do výklenku.</p> <ul style="list-style-type: none"> <li>■ Přístroj vestavte podle pokynů uvedených v montážním návodu.</li> </ul> <p>V přístroji je nastavená příliš nízká teplota.</p> <ul style="list-style-type: none"> <li>■ Upravte nastavení teploty.</li> </ul> <p>Je ještě zapnutá funkce superchlazení ❄.</p> <ul style="list-style-type: none"> <li>■ Pro úsporu energie funkci superchlazení ❄ sami předčasně vypněte.</li> </ul>
<p><b>V přístroji je námraza nebo se uvnitř přístroje vytváří kondenzát. Případně se správně nedovírají dvířka přístroje.</b></p>	<p>Těsnění dvířek vyklouzlo z drážky.</p> <ul style="list-style-type: none"> <li>■ Zkontrolujte, zda je těsnění dvířek správně usazené v drážce.</li> </ul> <p>Je poškozené těsnění dvířek.</p> <ul style="list-style-type: none"> <li>■ Zkontrolujte, zda je poškozené těsnění dvířek.</li> </ul>
<p><b>Je poškozené těsnění dvířek nebo má být vyměněno.</b></p>	<p>Těsnění dvířek lze vyměnit bez náradí.</p> <ul style="list-style-type: none"> <li>■ Vyměňte těsnění dvířek. Je k dostání ve specializovaných obchodech nebo u servisní služby.</li> </ul>

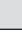













## Všeobecné problémy s přístrojem

Problém	Příčina a odstranění
<b>Nezazní varovný tón, přestože jsou již delší dobu otevřená dvířka přístroje.</b>	<p>Nejedná se o závadu. Varovný tón byl vypnut v nastavovacím režimu. Když chcete akustický alarm opět zapnout:</p> <ul style="list-style-type: none"> <li>■ Stiskněte symbol .</li> <li>■ Přejíždějte prstem doleva nebo doprava, dokud se uprostřed nezobrazí symbol .</li> <li>■ Stiskněte symbol .</li> <li>■ Zvolte požadovanou hlasitost přejížděním prstu na sloupcovém indikátoru doprava.</li> <li>■ Stisknutím sloupcového indikátoru potvrďte požadované nastavení.</li> </ul> <p>Při zapnutých varovných a signálních tónech se zobrazuje symbol  orange.</p>
<b>Zásuvky se nedají vytáhnout až na doraz.</b>	<p>Jsou zablokované výsuvné lišty.</p> <ul style="list-style-type: none"> <li>■ Zásuvky jednou úplně vytáhněte silou.</li> </ul> <p>Zablokování se uvolní a zásuvky budete moci opět úplně vytáhnout.</p>

## Hlášení na displeji


	Příčina a odstranění
<b>Na spouštěcím displeji svítí symbol , chladicí přístroj nemá žádný chladicí výkon, lze ho však obsluhovat a je funkční vnitřní osvětlení.</b>	<p>Je zapnutý výstavní provoz.</p> <ul style="list-style-type: none"> <li>■ Stiskněte symbol .</li> <li>■ Stiskněte symbol .</li> <li>■ Přejíždějte prstem doleva nebo doprava, dokud se uprostřed nezobrazí symbol .</li> <li>■ Stiskněte symbol .</li> </ul> <p>Po vypnutí výstavního provozu  se přístroj vypne a musíte ho znovu zapnout.</p>
<b>Na displeji svítí , přístroj se nedá ovládat.</b>	<p>Je ještě zapnutá funkce čištění.</p> <ul style="list-style-type: none"> <li>■ Stisknutím  na úvodním displeji opět vypněte funkci čištění.</li> <li>■ Stiskněte znovu .</li> </ul> <p>Když je funkce čištění vypnutá, svítí symbol  bíle. Přístroj začne znovu chladit.</p>

## Odstraňování závad

	Příčina a odstranění
Na displeji se nic nezobrazuje. Je černý.	<p>Je zapnutý režim šabat . Vnitřní osvětlení zůstává vypnuté a přístroj chladí.</p> <ul style="list-style-type: none"> <li>■ Stiskněte černý displej.</li> </ul> <p>Na displeji se zobrazí symbol .</p> <ul style="list-style-type: none"> <li>■ Stiskněte symbol .</li> </ul> <p>Symbol  svítí oranžově.</p> <ul style="list-style-type: none"> <li>■ Stiskněte znovu symbol .</li> </ul> <p>Když je režim šabat vypnutý, svítí symbol  bíle.</p>
Na displeji svítí symbol  , přístroj se nedá ovládat.	<p>Je zapnutá blokovácí funkce.</p> <ul style="list-style-type: none"> <li>■ Přístroj na chvíli odblokujte nebo blokovácí funkci úplně vypněte.</li> </ul>
Na displeji svítí žlutě  , navíc zní varovný tón a pomalu bliká vnitřní osvětlení.	<p>Aktivoval se <b>alarm dvířek</b>.</p> <ul style="list-style-type: none"> <li>■ Stiskněte .</li> </ul> <p>Varovný tón utichne,  zhasne a vnitřní osvětlení bude znovu trvale svítit.</p>
Na displeji svítí červeně symbol  a zobrazuje se chybový kód F s číslicemi. Navíc zní varovný tón.	<p>Vyskytuje se porucha.</p> <ul style="list-style-type: none"> <li>■ Vypněte varovný tón stisknutím symbolu  na displeji.</li> <li>■ Zavolejte servisní službu.</li> </ul> <p>Pro nahlášení poruchy budete k indikovanému chybovému kódu potřebovat také označení modelu a sériové číslo svého přístroje. Tyto informace si můžete nechat hned zobrazit:</p> <ul style="list-style-type: none"> <li>■ Za tím účelem stiskněte na displeji symbol .</li> </ul> <p>Na displeji se zobrazí potřebné údaje o přístroji.</p> <p>Potvrzením symbolu  opustíte zobrazení informací a znovu se Vám zobrazí chybový kód.</p> <p>Přístroj můžete vypnout také přímo ze zobrazení chyby.</p>


### Vnitřní osvětlení

Problém	Příčina a odstranění
---------	----------------------

 **Nebezpečí úrazu elektrickým proudem při odhalených součástech pod napětím.**








Když sundáte kryt světla, můžete se dostat do styku se součástmi pod napětím.

Neodstraňujte kryt světla. LED osvětlení smí vyměňovat a opravovat výhradně servisní služba.

 **Nebezpečí úrazu LED osvětlením.**

Toto osvětlení odpovídá skupině rizika RG 2. Když je vadný kryt, může dojít k poranění očí.

Při poškozeném krytu lampy se nedívejte optickými nástroji (lupou apod.) z bezprostřední blízkosti do osvětlení.

Problém	Příčina a odstranění
<b>Nefunguje vnitřní osvětlení.</b>	Přístroj není zapnutý. ■ Zapněte přístroj.
	Je zapnutý režim šabat  : displej je černý a přístroj chladí. ■ Stiskněte černý displej. Na displeji se zobrazí symbol  . ■ Stiskněte symbol  . Symbol  svítí oranžově. ■ V nastavovacím režimu  stiskněte symbol  . Když je režim šabat vypnutý, svítí symbol  bíle.
	Vnitřní osvětlení se asi po 15 minutách, kdy byla otevřená dvířka přístroje, automaticky vypne kvůli přehřátí. Pokud je důvod jiný, vyskytuje se porucha. ■ Zavolejte servisní službu.
<b>Vnitřní osvětlení pomalu bliká.</b>	Nejedná se o závadu. Aktivoval se alarm dvířek.

# Odstraňování závad

## Příčiny hluků

Přístroj vydává za provozu různé provozní zvuky.  
Při malém chladicím výkonu pracuje přístroj energeticky úsporně, ale déle. Hlasitost je nižší.  
Při velkém chladicím výkonu se potraviny rychleji vychladí.  
Hlasitost je vyšší.

Normální zvuky	Co je příčinou zvuků?
<b>prskání, syčení</b>	Je vstřikováno chladivo do chladicího okruhu.
<b>bublání, klokotání, bzučení</b>	Trubkami protéká chladivo.
<b>brum</b>	Přístroj chladí.
<b>klepání</b>	Termostat zapíná nebo vypíná kompresor.
<b>cvrlikání, šum</b>	Běží ventilátor. Automatický otvírač dvířek (dle modelu) otvírá nebo zavírá dvířka přístroje.
<b>lupání</b>	Rozpíná se materiál v přístroji.
<b>chrastění</b>	Jsou aktivní ventily nebo klapky.
<b>bzučení (přístroje se zásobníkem na vodu)</b>	Čerpá se voda ze zásobníku na vodu.
<b>srkání (přístroje s tlumičem zavírání dvířek)</b>	Otvírají se nebo zavírají dvířka přístroje s tlumičem zavírání.
Uvědomte si, že zvukům způsobeným kompresorem nebo prouděním v chladicím okruhu se nedá zabránit.	

## Odstraňování závad

Zvuky	Příčina a odstranění
<b>vibrace, klepání, řinčení</b>	Přístroj nestojí rovně. Vyrovnajte přístroj pomocí vodováhy. Použijte na to stavěcí nohy (dle přístroje) pod přístrojem. Od výklenku pro vestavbu 140 cm: zasuňte přiložené stabilizační lišty na spodní straně dna přístroje.
	Viklají se nebo vážnou zásuvky, koše nebo odkládací plochy. Zkontrolujte vyjímatelné díly a případně je znovu nasadte.
	Navzájem se dotýkají lahve nebo nádoby. Odsuňte lahve nebo nádoby trochu od sebe.
	Na zadní stěně přístroje ještě visí přepravní držák kabelu (dle modelu). Odstraňte přepravní držák kabelu.

# Servisní služba

Na [www.miele.com/service](http://www.miele.com/service) obdržíte informace k samostatnému odstranění poruch a k náhradním dílům Miele.

## Kontakt při závadách

Při závadách, které nedokážete odstranit sami, podejte prosím zprávu například Vašemu specializovanému prodejci Miele nebo servisní službě Miele.

Servisní službu Miele si můžete vyžádat online na [www.miele.com/service](http://www.miele.com/service).

Kontaktní údaje servisní služby Miele najdete na konci tohoto dokumentu.

Servisní služba vyžaduje označení modelu a výrobní číslo (Fabr./SN/Nr.). Oba údaje naleznete na typovém štítku ve vnitřním prostoru přístroje nebo dle modelu v nastavovacím módu pod informací **i**.

## Databáze EPREL

Od 1. března 2021 lze nalézt informace k označování energetické spotřeby a požadavkům na ekologický design v evropské databázi produktů (EPREL). Databázi produktů získáte na <https://eprel.ec.europa.eu/>. Zde budete vyzváni, abyste zadali označení modelu.

Označení modelu naleznete na typovém štítku ve vnitřním prostoru přístroje nebo dle modelu v nastavovacím módu pod informací **i**.

<b>Miele</b>			
XXXXXX		Nr. XX/XXXXXXXXXX.	
WEINTEMPERATURKABINETT/INTERTSCHACCELL MULTITEMPERATURE WINE STORAGE CABINET/UNDERCOUNTER TOP FRIGIDIERE MISE EN TEMP. DES VINS/MO. ENCASTRABLE SOUS PLAN FRIGIDIF. P. ACION/CONJUNTO. VINO/MODEN/POTRBAJO EN CUBERA BRIHKAJ TEMPERATURNI KADLOVCI			
Klasse/Class Classe/Clase SN-ST	Ap-Typ/AP-Type AP-Type/AP-Tipo	Bruttinhalt/Gross Capacity Volume Brut/Capacidad Bruta XXX l	Gefriervermögen/Freezing Capacity Pouvoir de Congel./Capac. Congeladora
Nutzinhalt Net Capacity Volume Utile Capac. Util	Ges / K / G / WEIN / KALT Tot / R / F / WINE / CHILL Tot / R / F / WINE / CHILL		<b>R600a: XXg</b>

## Záruka

Záruční doba činí 2 roky.

Záruční podmínky se řídí platnými právními předpisy. Informace k záručním podmínkám naleznete na [www.miele.cz](http://www.miele.cz).

## Místo instalace



Nebezpečí poškození a úrazu převráceným přístrojem.

Přístroj je velmi těžký a při otevřených dvířkách má tendenci převrátit se dopředu.

Dvířka přístroje držte zavřená, dokud přístroj nebude vestavěn. Přístroj musí být ve výklenku pro vestavbu zajištěný podle návodu k obsluze a montáži.



Nebezpečí požáru a poškození zařízeními vydávajícími teplo.

Zařízení vydávající teplo se mohou vznítit a zapálit přístroj.

Přívodní síťový kabel se nesmí dostat do styku se zdroji tepla.

Přístroj nesmí být vestavěn pod varnou desku.



Nebezpečí požáru a poškození přístroje otevřenými plameny.

Otevřené plameny mohou přístroj zapálit.

Nepřibližujte se k přístroji s otevřenými plameny jako například svíčkou.

Vhodná je suchá místnost, kterou lze dobře větrat.



Nebezpečí poškození vysokou vlhkostí vzduchu.

Při vysoké vlhkosti vzduchu se může vysrážet kondenzát na vnějších plochách chladicího přístroje.

Tato kondenzační voda může vést ke korozi vnějších stěn přístroje.

Umístěte chladicí přístroj v suché a/ nebo klimatizované místnosti s dostatečným větráním.

Po vestavbě/umístění se přesvědčte, že se správně zavírají dvířka přístroje a chladicí přístroj byl vestavěn/ umístěn podle popisu. Musí být dodrženy uvedené větrací a odvětrávací profily.

Při volbě místa instalace myslete prosím na to, že pokud přístroj postavíte v bezprostřední blízkosti topení, sporáku nebo jiného zdroje tepla, vzroste jeho spotřeba elektrické energie. Vyhněte se přímému slunečnímu záření.

Čím vyšší je teplota okolí, tím déle běží kompresor a tím vyšší je spotřeba elektrické energie.

Při vestavbě přístroje kromě toho dbejte následujícího:

- Zásuvka musí být umístěná mimo oblast zadní strany přístroje a musí být snadno přístupná v případě nouze.
- Síťová zástrčka ani síťový kabel se nesmí dotýkat zadní strany přístroje, protože by se mohly poškodit jeho vibracemi.
- K zásuvkám v oblasti zadní strany tohoto přístroje se nesmí připojovat ani jiné přístroje.
- Dbejte na to, aby se při umístění přístroje nepřiskřípl nebo nepoškodil přívodní síťový kabel.

# Instalace

- Vícenásobné zásuvky nebo rozvodné lišty stejně jako jiná elektronická zařízení (jako např. transformátory pro halogenové žárovky) nesmí být umístovány a provozovány v prostoru zadní strany přístroje.
- Podlaha v místě instalace musí být vodorovná, rovná a musí být ve stejné výšce jako podlaha okolo.

## Klimatická třída

Přístroj je koncipován pro určitou klimatickou třídu (rozsah teplot okolí), jejíž meze musí být dodrženy.


Nižší teplota okolí vede k delší době nečinnosti kompresoru. To může vést k vyšším teplotám v přístroji a tím k následným škodám.

Klimatická třída je uvedena na typovém štítku ve vnitřním prostoru přístroje.

klimatická třída	teplota okolí
SN	10 až 32 °C
N	16 až 32 °C
ST	16 až 38 °C
T	16 až 43 °C
SN-ST	10 až 38 °C
SN-T	10 až 43 °C

## Větrání a odvětrávání

Větrání a odvětrávání probíhá přes větrací mřížku v soklu přístroje.

 Nebezpečí požáru a poškození v důsledku nedostatečného větrání. Při nedostatečném větrání přístroje se častěji zapíná kompresor a běží delší dobu. To vede ke zvýšené spotřebě elektrické energie a k vyšší provozní teplotě kompresoru. V důsledku toho se přístroj může poškodit.


Dbejte na dostatečné větrání a odvětrání přístroje:

Bezpodmínečně dodržujte předepsané větrací a odvětrávací profily.

Větrací a odvětrávací profily nesmí být zakryty nebo zastavěny.

Větrací oblasti pravidelně čistěte od prachu a nečistot.

## Umístění side-by-side


 Nebezpečí poškození kondenzátem na venkovních stěnách přístroje. Při vysoké vlhkosti vzduchu se může vysrážet kondenzát na venkovních stěnách přístroje a vést ke korozi. Zásadně nestavte přístroj s dalšími modely nad sebou nebo vedle sebe.

Váš přístroj nelze v žádném případě umístit způsobem „side-by-side“, protože v bočních stěnách nemá zabudované topení.

Tento přístroj však lze s některými modely, které mají v boční stěně zabudované topení, umístit „Side-by-Side“ ve zvláštních výklencích pro podstavbu.

Informujte se u Vašeho specializovaného prodejce, jaké kombinace jsou s Vaším přístrojem možné.

## Hmotnost nábytkových dvířek

 Nebezpečí poškození příliš těžkými nábytkovými dvířky.

Namontovaná nábytková dvířka, která překračují přípustnou hmotnost, mohou způsobit poškození zásuvkové chladničky. Tato poškození mohou vést mimo jiné ke zhoršení funkce.

Před montáží nábytkových dvířek zajistěte, aby nebyla překročena přípustná hmotnost montovaných nábytkových dvířek.

Maximální přípustná hmotnost nábytkových dvířek je 5 kg.

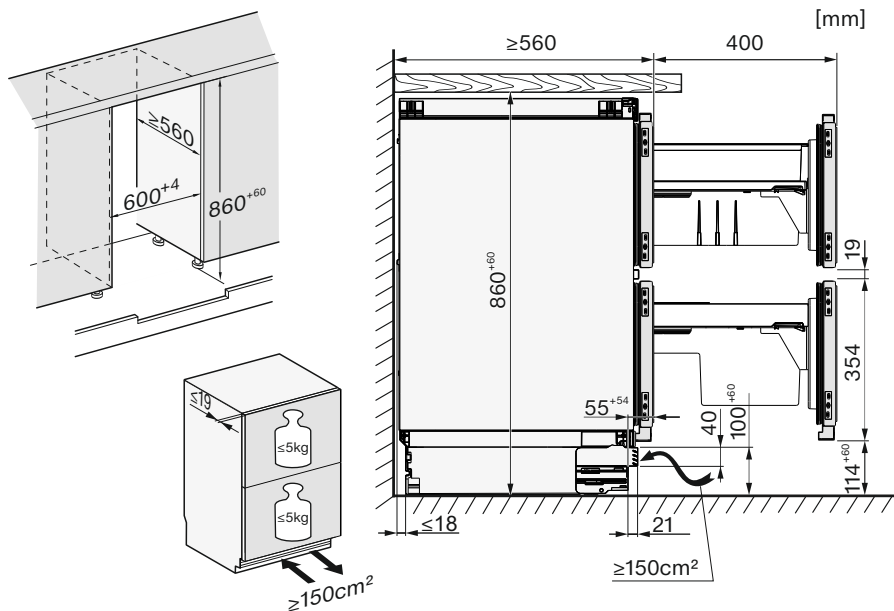
# Instalace

## Rozměry pro vestavbu

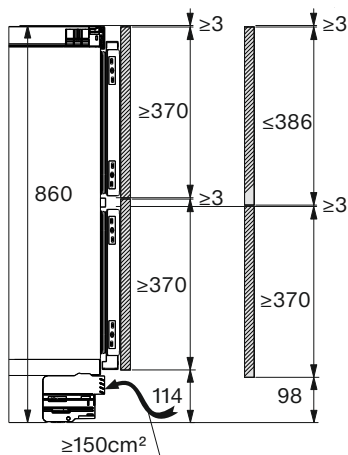
### Výklenek pro podstavbu/boční pohled

Všechny rozměry jsou uvedeny v mm.

Správná funkce přístroje bude zajištěna, když budete udržovat volné uvedené větrací a odvětrávací profily.



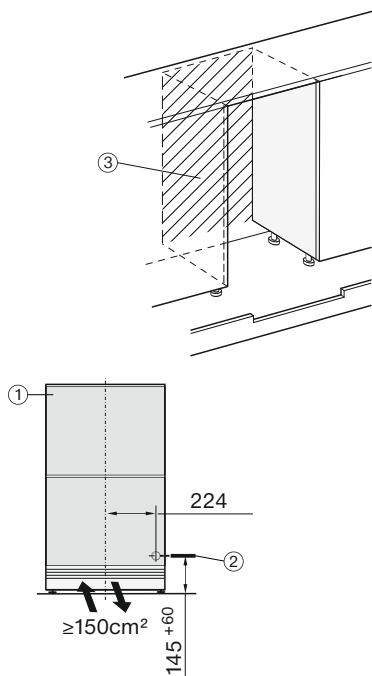
Example



## Přípojky

Všechny rozměry jsou uvedeny v mm.

[mm]





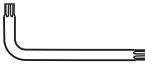






- ① pohled zepředu
- ② přívodní síťový kabel, délka = 2 200 mm  
Delší přívodní síťový kabel je k dostání u servisní služby Miele.
- ③ žádná přípojka v této oblasti

# Instalace

## Vestavba přístroje

Pro vestavbu přístroje budete potřebovat následující nářadí:

TX 15, TX 20 		13
TX 15 		6
		8
		
		

**Tip:** Přiloženou kovovou tyč dobře uschovejte. Budete ji potřebovat na nastavení zadních noh přístroje.

### Příprava přístroje

- Postavte přístroj bezprostředně před výklenek pro podstavbu.
- Uchopte panel soklu na boku a vytáhněte ho dopředu.

Při upevňování přístroje můžete volit ze dvou různých možností:

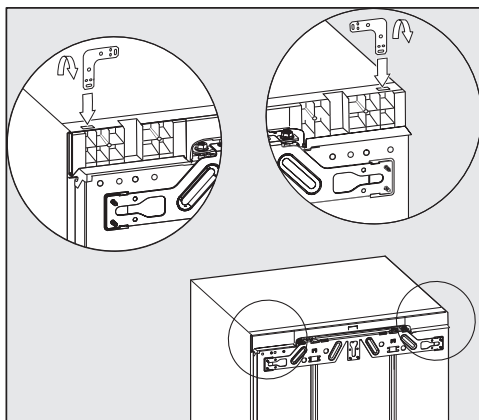
#### 1. Horní upevnění

Tento způsob upevnění se hodí pro upevnění pod pracovními deskami, např. plastovými (laminát, vrstvený materiál). Předpokladem je pracovní deska, na niž lze přišroubovat upevňovací úhelníky.

Přístroj je při úplně vyšroubovaných stavěcích nohách mírně upnutý mezi podlahou a pracovní deskou.

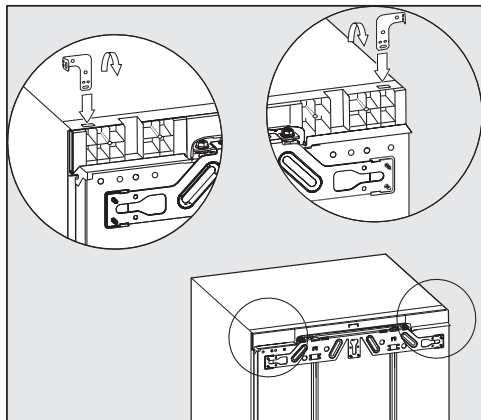
#### 2. Boční upevnění

Tento způsob upevnění se hodí pro upevnění pod tvrdými pracovními deskami, např. žulovými. Předpokladem jsou boční nábytkové stěny vpravo a vlevo vedle přístroje, na něž lze přišroubovat upevňovací úhelníky. Přístroj je při úplně vyšroubovaných stavěcích nohách nižší než pracovní deska.



#### 1. Horní upevnění

- Zasuňte úhelník do otvoru stropu přístroje.
- Na perforovaném místě úhelník ohněte.



## 2. Boční upevnění

Úhelník je nutno na obou koncích ohnout.

- Zasuňte úhelník do otvoru stropu přístroje.
- Na perforovaném místě úhelník ohněte.
- Vyjměte úhelník z otvoru a zasuňte rovný konec úhelníku.
- Nyní na perforovaném místě ohněte také tento konec úhelníku.

## Zasunutí přístroje

**!** Nebezpečí poškození přívodního síťového kabelu.

Při zasouvání přístroje se může přiskřípnout a poškodit přívodní síťový kabel.

Zasuňte přístroj opatrně do výklenku.

**!** Nebezpečí poškození podlahy.

Posouvání přístroje může vést k poškození podlahy.

Na choulostivých podlahách posouvejte přístroj opatrně.

**!** Nebezpečí poškození stavěcích noh.

Mohou se ulomit stavěcí nohy.

Přístroj zasouvajte do výklenku pro vestavbu jen s téměř úplně zašroubovanými stavěcími nohami.

**Tip:** Před zasouváním uvolněte obě zadní stavěcí nohy o půl otáčky. Po zasunutí pak budete moci stavěcí nohy zepředu snadněji nastavit (viz odstavec „Vyrovnání přístroje“).

- Přívodní síťový kabel vedte tak, abyste přístroj po vestavbě mohli snadno připojit.

**Tip:** Připevněte k zástrčce kousek provázku a „prodlužte“ tak přívodní síťový kabel, abyste si usnadnili zasouvání.

Přívodní síťový kabel pak za druhý konec provázku protáhněte kuchyňským nábytkem.

Pokud přístroj zasunete příliš hluboko do výklenku pro podstavbu, může se stát, že po montáži nábytkových dvířek nebude možné správně zavřít dvířka přístroje. To může vést k namrzání, vytváření kondenzátu a jiným poruchám funkce, které mohou mít za následek zvýšenou spotřebu elektrické energie.

Zasuňte přístroj do výklenku pro vestavbu tak daleko, aby byla po celém obvodu dodržena vzdálenost **42 mm** mezi tělesem přístroje a přední stranou bočních stěn nábytku.

- Zasuňte přístroj do výklenku pro podstavbu, dokud přední okraje pantů nahoře a dole nebudou doražené k přednímu okraji boční stěny nábytku.

# Instalace

Tak bude po celém obvodu dodržena vzdálenost **42 mm** od předních okrajů bočních stěn nábytku.

U nábytku s dorazovými součástmi dvírek (jako např. výstupky, těsnícími manžetami apod.) musí být zohledněn jejich přesah, aby i zde byla po celém obvodu dodržena vzdálenost **42 mm**.

- Povytáhněte přístroj o příslušný přesah.
- Ještě jednou zkontrolujte, zda je po celém obvodu dodržena vzdálenost **42 mm** od předních okrajů dorazových součástí.

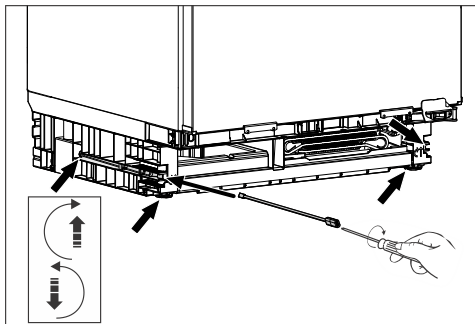
**Tip:** Pokud je to možné, odstraňte dorazové součásti a zasuňte přístroj tolik, aby všechny upevňovací úhelníky byly nahoře i dole doražené k přednímu okraji boční stěny nábytku.

## Vyrovnění přístroje

Při horním upevnění přístroje ve výklenku pro podstavbu by přístroj měl být lehce upnutý mezi podlahou a pracovní deskou.

- Podle výšky výklenku střídavě vyšroubovávejte přední a zadní stavěcí nohy a přístroj vodorovně vyrovnejte.

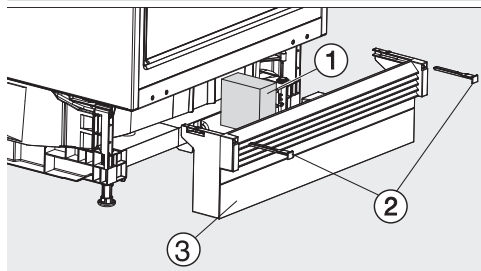
## Postupujte při tom takto:



- Plochým šroubovákem nastavte příslušnými šrouby pomocí přiložené tyče obě zadní stavěcí nohy vpravo a vlevo vpředu v soklu přístroje.
- Obě přední stavěcí nohy vyšroubovávejte střídavě se zadními. Dráha nastavení je maximálně 6 cm.

**Tip:** Jakmile stavěcí nohy budou trochu vyšroubované, lze je nastavit také šroubovákem dole na stavěcí noze.

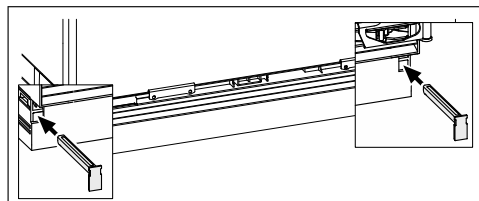
Součást z pěnového materiálu ①, která je upevňovaná na větrací mřížce, zajišťuje zvláštní přívod vzduchu a zabrání poruše funkce.



- Nasadte opět panel soklu s větrací mřížkou ③, ale ještě ho neupevňujte.

## Když se nemontuje průběžný nábytkový sokl:

- Vytáhněte panel soklu ③ dopředu tak daleko, aby byly ventilační otvory a sousední sokly nábytku v jedné přímce.



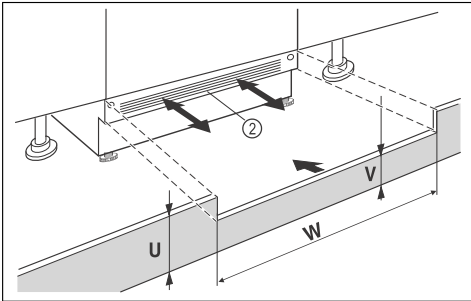
- Držte pevně panel soklu a připevněte ho vpravo a vlevo přiloženými zástrčkami ②.

S připevněným panelem soklu lze zadní nohy nastavit jen tehdy, když je panel úplně zasunutý. Jinak nestačí délka tyče.

## Když se montuje průběžný nábytkový sokl:

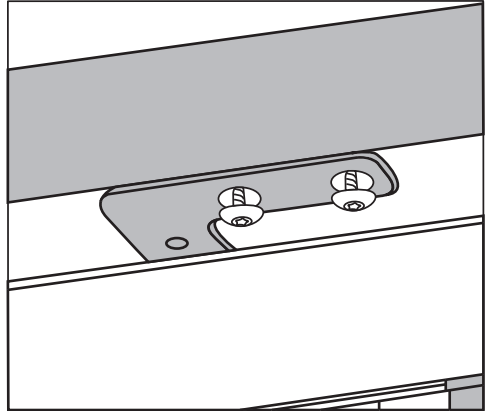
- Nasuňte panel soklu s větrací mřížkou ③ úplně na přístroj a upevněte ho vpravo i vlevo zástrčkami ②.

Pokud se má montovat průběžný nábytkový sokl, musíte do něj podle výšky soklu udělat výřez pro větrání a odvětrání.



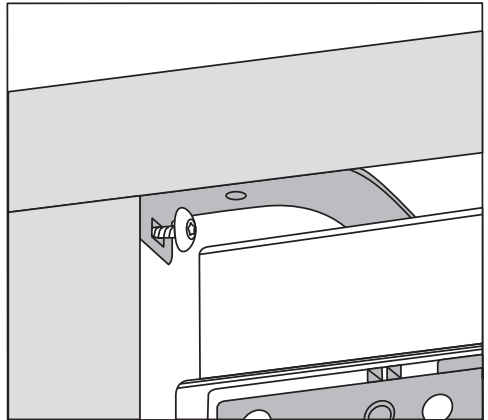
- Přirůzněte panel nábytkového soklu na výšku (U).
- Podél šířky výklenku (W) upravte výšku příčky (V) pod panelem soklu přístroje ②.

## Upevnění přístroje ve výklenku



### 1. Horní upevnění

- Přišroubujte přístroj vždy dvěma šrouby pod pracovní deskou.



### 2. Boční upevnění

- Přišroubujte přístroj vždy jedním šroubem vpravo a vlevo ve výklenku.

# Instalace

## Montáž nábytkových dvířek

Horní hrana horních nábytkových dvířek by měla být ve stejné výšce jako u nábytkových dvířek skříní umístěných vedle.

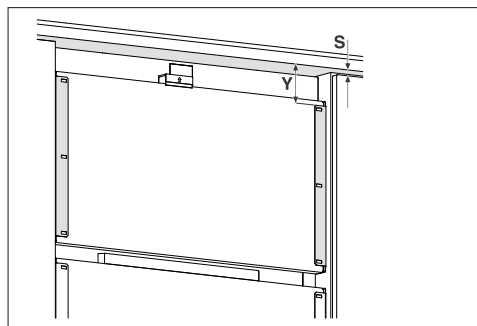
Nábytková dvířka musí být namontována rovně a bez mechanického pnutí.

V následující kapitole je popsána montáž nábytkových dvířek s tloušťkou nejméně 16–19 mm.

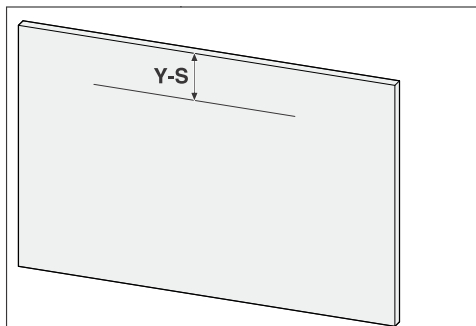
Dbejte na to, aby byl opět namontován panel soklu.

- Nejprve namontujte úchyty na oboje nábytková dvířka, protože později je již není možné namontovat.
- Zajistěte, aby byly úchyty namontované uprostřed, aby se chladicí zásuvky vysouvaly rovnoměrně.

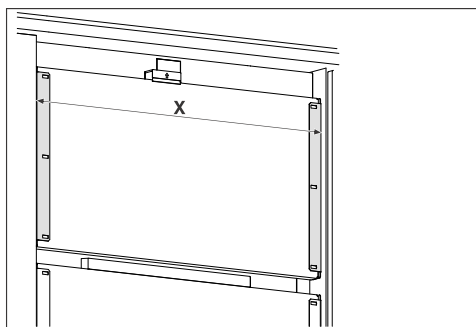
## Montáž horních nábytkových dvířek



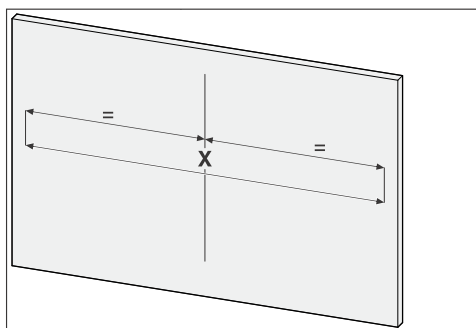
- Zjistěte rozměr **Y** od spodní hrany nábytkového čela k přídržnému úhelníku.
- Zjistěte rozměr **S** od spodní hrany nábytkového čela k horní hraně nábytkových dvířek.



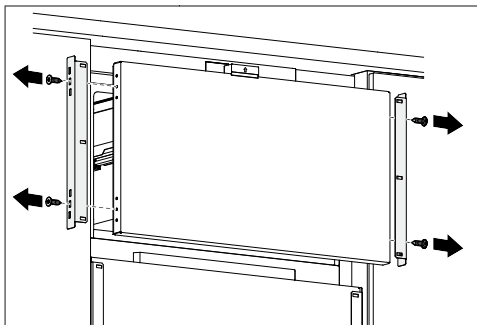
- Přeneste rozměr **Y – S** na nábytková dvířka.



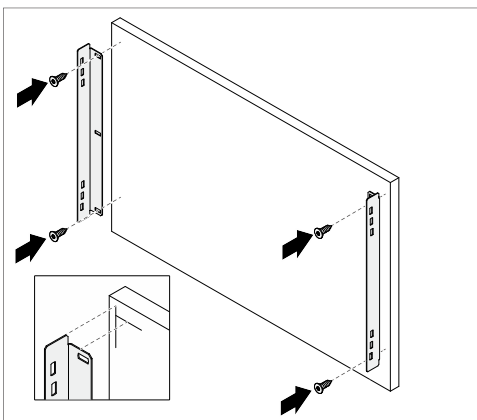
- Zjistěte vzdálenost **X** mezi vnějšími hranami přídržných úhelníků.



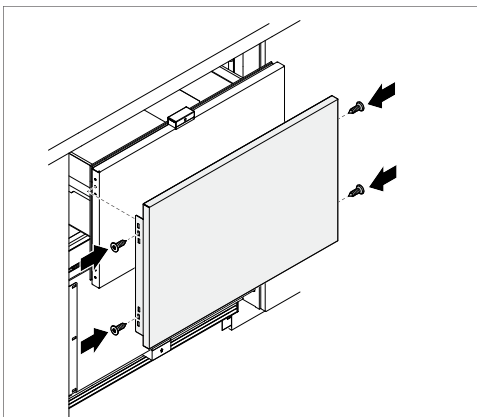
- Přeneste rozměr **X** na nábytková dvířka.



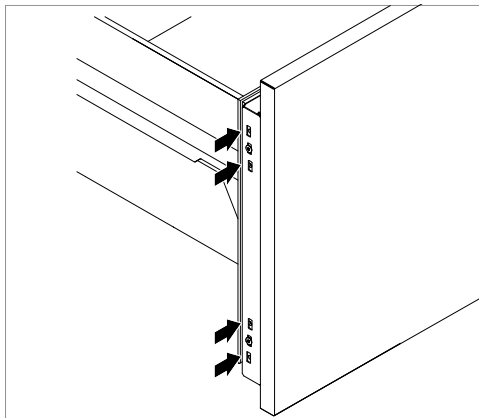
- Odstraňte oba přídržné úhelníky.



- Namontujte přídržné úhelníky na nábytková dvířka.



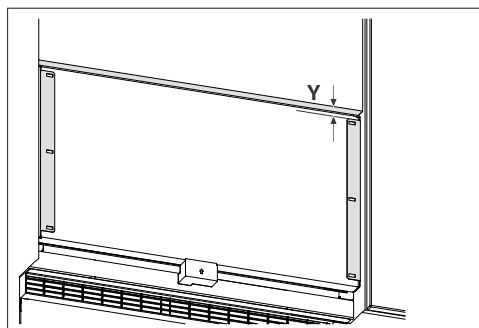
- Připevněte nábytková dvířka na horní chladicí zásuvku.



- Nábytková dvířka můžete seřídit pomocí různých poloh šroubů tak, že šrouby přesunete do horní nebo dolní polohy.

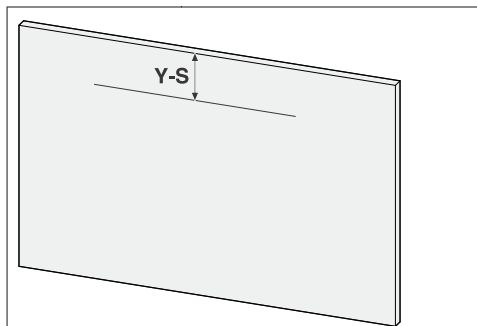
Horní nábytková dvířka jsou namontovaná.

## Montáž spodních nábytkových dvířek

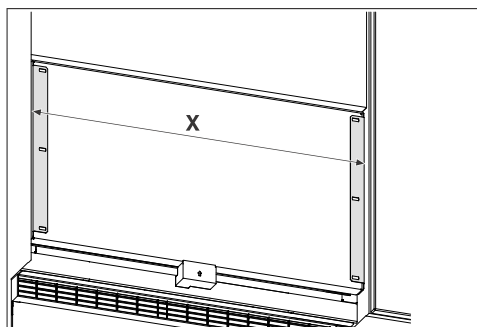


- Zjistěte rozměr **Y** od spodní hrany nábytkových dvířek k přídržnému úhelníku.

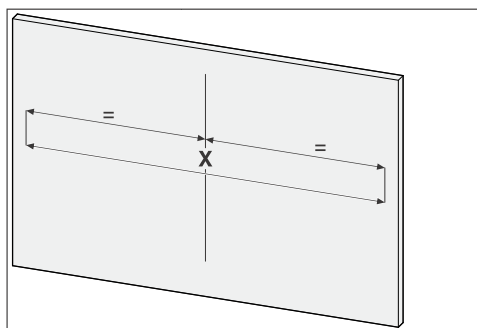
# Instalace



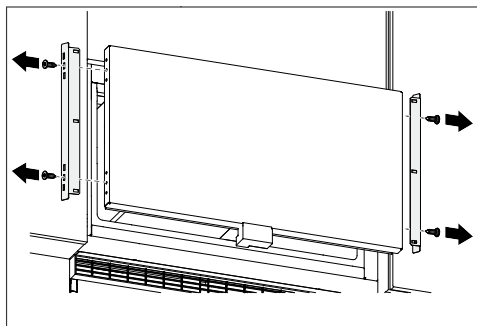
- Přeneste rozměr **Y – S** na nábytková dvířka.



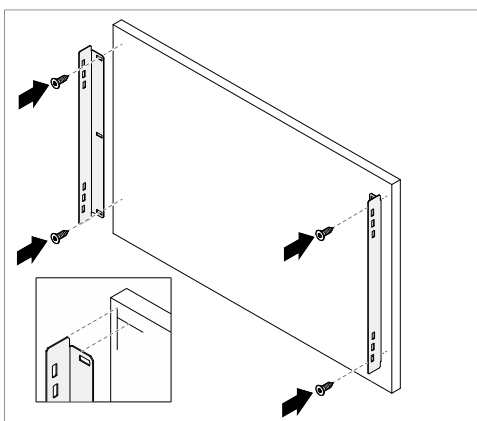
- Zjistěte vzdálenost **X** mezi vnějšími hranami přídržných úhelníků.



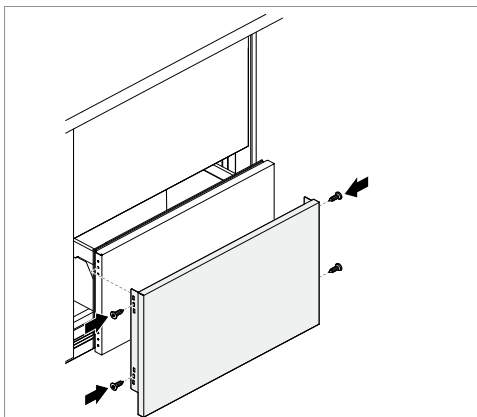
- Přeneste rozměr **X** na nábytková dvířka.



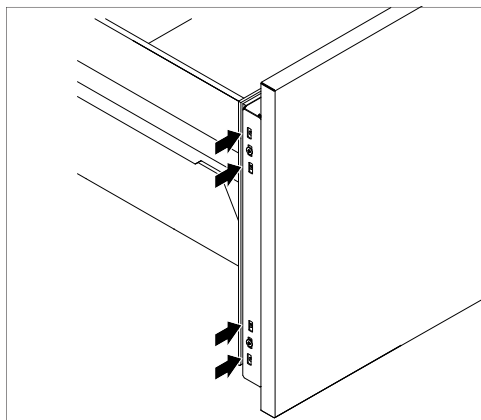
- Odstraňte oba přídržné úhelníky.



- Namontujte přídržné úhelníky na nábytková dvířka.



- Připevněte nábytková dvířka na spodní chladicí zásuvku.



- Nábytková dvířka můžete seřídít pomocí různých poloh šroubů tak, že šrouby přesunete do horní nebo dolní polohy.

Spodní nábytková dvířka jsou namontovaná.

# Instalace

## Elektrické připojení

Přístroj smí být připojen výhradně přiloženým přívodním síťovým kabelem k zásuvce s ochranným kontaktem.

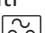
Přístroj umístěte tak, aby byla volně přístupná zásuvka. Pokud zásuvka není volně přístupná, tak zajistěte, aby v místě instalace bylo k dispozici zařízení odpojovací všechny póly.

**⚠ Nebezpečí požáru v důsledku přehřátí.**

Provoz přístroje na rozbočovacích vícenásobných zásuvkách a prodlužovacích kabelech může vést k přetížení kabelů.

Z bezpečnostních důvodů nepoužívejte rozbočovací vícenásobné zásuvky a prodlužovací kabely.

Připojení, instalace a bezpečnostní opatření musí být v souladu s příslušnými normami: ČSN EN 60 335.

Z bezpečnostních důvodů doporučujeme v domovní instalaci příslušné pro elektrické připojení přístroje použití proudového chrániče (RCD) typu .

Poškozený přívodní síťový kabel smí být nahrazen pouze speciálním kabelem stejného typu (k dostání u servisní služby Miele). Z bezpečnostních důvodů smí výměnu provádět jen kvalifikovaný pracovník nebo servisní služba Miele.

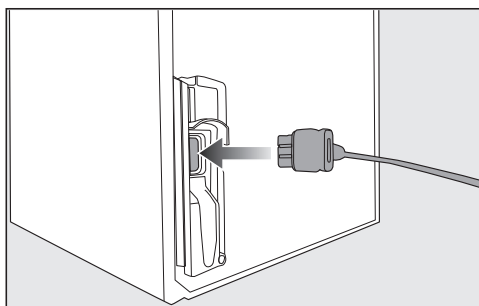
O jmenovitém příkonu a příslušném jištění informuje tento návod k obsluze nebo typový štítek. Srovnajte tyto údaje s parametry elektrické přípojky v místě instalace. V případě pochybností se zeptejte kvalifikovaného elektrikáře.

Občasný nebo trvalý provoz na soběstačném nebo se sítí nesynchronizovaném zařízení pro napájení energií (jako např. ostrovní sítě, záložní systémy) je možný. Předpokladem provozu

je, aby zařízení pro napájení energií splňovalo specifikace normy EN 50160 nebo srovnatelné.

Bezpečnostní opatření stanovená pro domovní instalaci a pro tento výrobek Miele musí být co do své funkce a způsobu práce zajištěna i v ostrovním provozu nebo v provozu nesynchronizovaném se sítí nebo být v instalaci nahrazena rovnocennými opatřeními. Jak je popsáno například v aktuálním vydání VDE-AR-E 2510-2.

## Připojení přístroje



■ Zasuňte zástrčku přístroje na zadní straně přístroje.

Dbejte na to, aby byla zástrčka přístroje správně zaklapnutá.

■ Zasuňte síťovou zástrčku přístroje do zásuvky.

Přístroj je nyní připojený k elektrické síti.

Miele tímto prohlašuje, že tato chladnička odpovídá směrnici 2014/53/EU.

Úplný text prohlášení o shodě EU je k dispozici na následující internetové adrese:

- [www.miele.cz](http://www.miele.cz)
- Servis, vyžádání informací, návody k obsluze na <https://miele.cz/navody> uvedením názvu výrobku nebo výrobního čísla

Kmitočtové pásmo	2,4000 GHz – 2,4835 GHz
------------------	-------------------------

Maximální vysílací výkon < 100 mW

## Autorská práva a licence

---

Pro obsluhu a řízení komunikačního modulu využívá Miele vlastní nebo jiné softwarové aplikace, na které se nevztahují licenční podmínky platné pro tzv. otevřený software. Tyto aplikace nebo softwarové komponenty jsou chráněny autorským právem. Je nutné respektovat pravomoci společnosti Miele a třetích stran, vyplývající z autorského práva.

Součástí komunikačního modulu integrovaného v přístroji jsou také softwarové komponenty, které jsou v rámci licenčních podmínek upravujících otevřený software předávány dále. Obsažené komponenty s otevřeným zdrojovým kódem spolu příslušnými údaji o autorských právech, kopiemi aktuálně platných licenčních podmínek a případné další informace jsou dostupné lokálně prostřednictvím IP adresy a internetového prohlížeče ([http\[s\]://<ip adresa>/Licenses](http[s]://<ip adresa>/Licenses)). Úpravy poprodejních záruk licenčních podmínek pro komponenty s otevřeným zdrojovým kódem vymezené na tomto místě platí jen ve vztahu k příslušným držitelům práv.





Miele spol. s r.o.  
Dornych 549/27, 602 00 Brno  
Infolinka: 800 643 531  
E-mail: [info@miele.cz](mailto:info@miele.cz)  
Internet: [www.miele.cz](http://www.miele.cz)

Miele & Cie. KG  
Carl-Miele-Straße 29  
33332 Gütersloh  
Německo

KU 7175 ...

cs-CZ

M.-Nr. 12 995 820 / 00