

Gebruiksaanwijzing en opstellingsinstructies Wasmachine



Lees **altijd eerst** de gebruiksaanwijzing voordat u het toestel plaatst, installeert en in gebruik neemt. Dat is veiliger voor uzelf en u voorkomt schade aan het toestel.

Inhoud

Uw bijdrage aan de bescherming van het milieu	5
Veiligheidsinstructies en waarschuwingen	6
Bediening van de wasmachine	14
Bedieningspaneel	14
Werking van het bedieningspaneel	15
Eerste ingebruikneming	17
Milieuvriendelijk wassen	21
1. Wasgoed voorbereiden	22
2. Trommel vullen	23
3. Programma en instellingen kiezen	24
4. Wasmiddel doseren	26
5. Programma starten – einde programma	28
 Startuitstel/SmartStart	29
Programma-overzicht	31
Extra functies	34
Voorwas	34
Water+ 	34
Spoelen+ 	34
Nadere bijzonderheden over het programmaverloop	35
Centrifugeren	35
Kreukbeveiliging	35
Programmaverloop wijzigen	36
Programma wijzigen	36
Programma stoppen	36
Trommel bijvullen of wasgoed voortijdig verwijderen	36
Wasmiddel	37
Het juiste wasmiddel	37
Wasmiddeladviezen conform verordening (EU) nr. 1015/2010	37
Reiniging en onderhoud	38
Ommanteling en bedieningspaneel reinigen	38
Wasmiddellade reinigen	38
Trommel, buitentrommel en afvoersysteem reinigen	40

Dichtring reinigen	40
Zeefjes watertoevoer reinigen	41
Nuttige tips	42
U kunt geen wasprogramma starten	42
Afbreking programma en foutmelding	43
Symbolen op de tijdsaanduiding	44
Storingslampje na afloop van het programma	45
Een tegenvallend wasresultaat	46
Algemene problemen met de wasmachine	47
De deur kan niet open	48
Het openen van de deur bij verstopte afvoer en/of stroomuitval	49
Klantendienst	51
Contact bij storingen	51
EPREL-databank	51
Bij te bestellen accessoires	51
Installatie	52
Voorkant	52
Achteraanzicht	53
Plaatsingsmogelijkheden	54
Instructies met betrekking tot de plaatsing	54
Wasmachine naar de opstellocatie vervoeren	55
Plaats van opstelling	56
Transportbeveiliging demonteren	56
Transportbeveiliging monteren	58
Wasmachine opstellen	59
Onder een werkblad plaatsen	59
Bevestigingsbeugel voor sokkel	60
Wateraansluiting	62
Waterafvoer	62
Afvoerpomp	62
Elektrische aansluiting	63
Technische gegevens	64
Verklaring van overeenstemming	65
Verbruiksgegevens	66
Programmeerfuncties	67
Programmeerfunctie kiezen en selecteren	67
Programmeerfunctie bewerken en opslaan	68
Programmeerniveau verlaten	68
<i>P11</i> Zoemerduur	69

Inhoud

<i>P12</i> Zoemer	69
<i>P13</i> Toets signaal.....	69
<i>P14</i> Pincode	69
<i>P22</i> Uitschakelen bedieningspaneel.....	70
<i>P24</i> Memory.....	70
<i>P26</i> Extra voorwastijd Katoen.....	70
<i>P28</i> behoedzaam wassen.....	71
<i>P29</i> Temperatuurverlaging	71
<i>P30</i> Extra water	71
<i>P32</i> Maximaal spoelniveau	71
<i>P33</i> Afkoeling van het waswater	72
<i>P34</i> Anti-kreuk.....	72
<i>P49</i> Lage waterdruk.....	72
<i>P62</i> Lichtsterkte achtergrondverlichting gedimd	72
<i>P63</i> Welkomsttoon	73
<i>P90</i> Bedrijfsuren	73
<i>P00</i> Fabrieksinstelling	73
Netwerk	74
Netwerkconfiguratie herstellen	74
<i>P97</i> Afstandsbediening.....	74
<i>P98</i> SmartGrid	75
<i>P99</i> Remote update	75
Auteursrechten en licenties voor de communicatiemodule	76

Uw bijdrage aan de bescherming van het milieu

Afdanken van de verpakking

De verpakking zorgt ervoor dat u het toestel kunt hanteren en beschermt het toestel tegen transportschade. Het verpakkingsmateriaal is uitgekozen met het oog op een zo gering mogelijke belasting van het milieu en de mogelijkheden voor recyclage.

Door hergebruik van verpakkingsmateriaal wordt er op grondstoffen bespaard. Gebruik materiaalspecifieke inzamelings- en retouropties voor recyclebaar materiaal. Uw Miele vakhandelaar neemt de transportverpakking terug.

Het oude toestel afdanken

Elektrische en elektronische toestellen bevatten meestal waardevolle materialen. Ze bevatten ook stoffen, mengsels en onderdelen die nodig waren om de toestellen goed en veilig te laten functioneren. Wanneer u uw oude toestel bij het gewone huisvuil gooit of er niet goed mee omgaat, kunnen deze stoffen schadelijk zijn voor de gezondheid en het milieu. Gooi uw oude toestellen daarom nooit weg met het gewone huisvuil.



Lever het toestel in bij een gratis, gemeentelijk inzameldepot voor elektrische en elektronische toestellen, bij uw vakhandelaar of bij Miele. U bent wettelijk zelf verantwoordelijk voor het wissen van eventuele persoonlijke gegevens op het oude toestel. U bent wettelijk verplicht om niet compleet ingebouwde gebruikte batterijen en accu's alsmede lampen die onbeschadigd kunnen worden verwijderd, te verwijderen. Breng deze naar een geschikte inzamel-

locatie, waar u ze gratis kunt inleveren. Het oude toestel moet tot die tijd buiten het bereik van kinderen worden opgeslagen.

Veiligheidsinstructies en waarschuwingen

Deze wasmachine voldoet aan de geldende veiligheidsvoorschriften. Onjuist gebruik kan echter persoonlijk letsel of materiële schade tot gevolg hebben.

Lees daarom de gebruiksaanwijzing aandachtig door voordat u de wasmachine in gebruik neemt. Hierin vindt u belangrijke instructies met betrekking tot de inbouw, de veiligheid, het gebruik en het onderhoud. Zo beschermt u zichzelf en vermijdt u schade aan de wasmachine.

In overeenstemming met de norm IEC 60335-1 adviseert Miele u uitdrukkelijk om het hoofdstuk over de installatie van de wasmachine en de veiligheidsinstructies en waarschuwingen te lezen en op te volgen.

Wanneer de veiligheidsinstructies en waarschuwingen niet worden opgevolgd, kan Miele niet aansprakelijk worden gesteld voor schade die daarvan het gevolg is.

Bewaar de gebruiksaanwijzing zorgvuldig en geef deze door aan een eventuele volgende eigenaar.

Als meerdere personen de wasmachine bedienen, moeten de veiligheidsvoorschriften en waarschuwingen voor deze personen toegankelijk worden gemaakt en/of worden uitgelegd.

Verantwoord gebruik

- ▶ De wasmachine is enkel geschikt voor het wassen van textiel dat volgens de aanwijzingen van de producent op het onderhoudsetiket in de wasmachine mag worden gewassen. Andere gebruiksdoeleinden zijn mogelijk gevaarlijk. De producent kan niet aansprakelijk worden gesteld voor schade die wordt veroorzaakt door gebruik voor andere doeleinden dan hier aangegeven of door foutieve bediening.
- ▶ De wasmachine moet volgens de gebruiksaanwijzing worden gebruikt, regelmatig worden onderhouden en de werking moet regelmatig worden gecontroleerd.

Veiligheidsinstructies en waarschuwingen

- ▶ De wasmachine is uitsluitend bestemd voor gebruik binnenshuis.
- ▶ Deze wasmachine mag ook in openbare ruimtes worden gebruikt.
- ▶ Personen die op grond van hun fysieke of psychische gesteldheid, hun onervarenheid of gebrek aan kennis van dit wasmachine niet in staat zijn om het veilig te bedienen, mogen het alleen gebruiken als ze onder toezicht staan van of worden geïnstrueerd door een verantwoordelijke persoon.
- ▶ Houd kinderen onder acht jaar op afstand van de wasmachine, tenzij u voortdurend toezicht houdt.
- ▶ Kinderen vanaf acht jaar mogen de wasmachine alleen zonder toezicht gebruiken als ze weten hoe ze de wasmachine veilig moeten bedienen. Kinderen moeten de eventuele risico's van een foutieve bediening kunnen inzien en begrijpen.
- ▶ Kinderen mogen de wasmachine niet zonder toezicht reinigen of onderhouden.
- ▶ Houd kinderen in de gaten wanneer zij zich in de buurt van de wasmachine bevinden. Laat kinderen nooit met de wasmachine spelen.

Veiligheidsinstructies en waarschuwingen

Technische beveiliging

- ▶ Controleer de wasmachine voor plaatsing op zichtbare schade. Een beschadigde wasmachine mag niet worden geplaatst en in gebruik genomen.
- ▶ De elektrische veiligheid van de wasmachine is uitsluitend gegarandeerd als deze wordt aangesloten op een aardingssysteem dat volgens de geldende voorschriften is geïnstalleerd. Laat de huisinstallatie bij twijfel door een deskundige inspecteren. Miele kan niet aansprakelijk worden gesteld voor schade die wordt veroorzaakt door een ontbrekende of beschadigde aarding.
- ▶ Ondeskundig uitgevoerde reparaties kunnen gevaar opleveren voor de gebruiker. De producent kan daarvoor niet aansprakelijk worden gesteld. Reparaties mogen alleen worden uitgevoerd door vakmensen die door Miele zijn geautoriseerd, anders kan bij eventuele schade geen aanspraak op de garantie worden gemaakt.
- ▶ Voer geen aanpassingen aan de wasmachine uit die niet uitdrukkelijk door Miele zijn toegestaan.
- ▶ In geval van een storing of bij reinigings- en onderhoudswerkzaamheden is de wasmachine alleen spanningsvrij als:
 - de stekker van de wasmachine uit het stopcontact is getrokken of
 - de zekering van de huisinstallatie uitgeschakeld is of
 - de betreffende zekering van de huisinstallatie er helemaal is uitgedraaid.

Zie ook het hoofdstuk “Installatie”, paragraaf “Elektrische aansluiting”.

Veiligheidsinstructies en waarschuwingen

- ▶ Wanneer de aansluitkabel is beschadigd, moet de kabel door een door Miele erkende vakman worden vervangen om gevaren voor de gebruiker te voorkomen.
- ▶ De wasmachine mag alleen met een nieuwe slangenset op de waterleiding worden aangesloten. Een oude slangenset mag niet opnieuw worden gebruikt. Controleer de slangensets regelmatig. U kunt ze dan tijdig vervangen en waterschade voorkomen.
- ▶ Defecte onderdelen mogen alleen door originele Miele-onderdelen worden vervangen. Alleen van deze onderdelen kan Miele garanderen dat ze volledig voldoen aan de veiligheidseisen die wij aan onze producten stellen.
- ▶ De wasmachine mag niet met een verlengsnoer, een multistekkerdoos of iets dergelijks op het stroomnet worden aangesloten (brandgevaar door oververhitting).
- ▶ Bij industrieel gebruik van de wasmachine gelden de voorschriften en regels van de wettelijke Duitse ongevallenverzekering (DGUV). Aanbevolen wordt om de controles volgens de voorschriften en regels van de wettelijke Duitse ongevallenverzekering DGUV100-500/hoofdstuk 2.6/paragraaf 4 uit te voeren. Het voor de controledocumentatie vereiste controleboek is verkrijgbaar bij de Miele Service.
- ▶ Deze wasmachine mag niet op een niet-stationaire locatie (bijv. op een schip) worden gebruikt.
- ▶ Volg de aanwijzingen uit de hoofdstukken 'Installatie' en 'Technische gegevens'.
- ▶ Als de wasmachine is voorzien van een stekker, zorg er dan voor dat u altijd bij de stekker kunt komen om de wasmachine los te koppelen van het elektriciteitsnet.

Veiligheidsinstructies en waarschuwingen

▶ Als er sprake is van een vaste aansluiting, moet de wasmachine via een schakelaar met alle polen van de netspanning kunnen worden losgekoppeld.

▶ Tijdelijk of doorlopend gebruik van een autonome of niet-netsynchrone energievoorziening (zoals microgrids, back-upsystemen) is mogelijk. Voorwaarde voor het gebruik is dat de energievoorziening voldoet aan de bepalingen van EN 50160 of een vergelijkbare standaard.

De veiligheidsvoorzieningen van de gebouwinstallatie en dit Miele product moeten ook werken bij gebruik van een microgrid of een niet-netsynchrone energievoorziening of moeten door gelijkwaardige voorzieningen in de installatie worden vervangen. Zoals beschreven in de laatste publicatie van de VDE-AR-E 2510-2.

▶ Het recht op garantie vervalt wanneer de wasmachine wordt hersteld door technici die niet door Miele zijn erkend.

Veilig gebruik

▶ De maximale beladingscapaciteit is 8,0 kg (droog wasgoed). Sommige programma's hebben een lagere beladingscapaciteit, zie het hoofdstuk "Programmaoverzicht".

▶ Plaats uw wasmachine niet in vorstgevoelige ruimten. Bevroren slangen kunnen scheuren of barsten en de betrouwbaarheid van de elektronische besturing kan door temperaturen onder het vriespunt afnemen.

▶ Verwijder, voordat u de wasmachine in gebruik neemt, de transportbeveiliging aan de achterzijde van het toestel (zie het hoofdstuk "Installatie", paragraaf "Het verwijderen van de transportbeveiliging"). Bij het centrifugeran kan een niet-verwijderde transportbeveiliging de wasmachine en meubels/toestellen die ernaast staan, beschadigen.

▶ Sluit de waterkraan als u gedurende lange tijd afwezig bent (bijvoorbeeld tijdens vakanties). Dat is vooral van belang als zich in de buurt van de wasmachine geen afvoerputje bevindt.

Veiligheidsinstructies en waarschuwingen

- ▶ **Overstromingsgevaar!** Controleer of het water snel genoeg afvloeit voor u de afvoerslang in een wasbak hangt. Zorg ervoor dat de slang niet kan wegglijden. De terugslag van het wegstromende water kan de onbeveiligde slang uit de bak drukken.
- ▶ Voorkom dat vreemde voorwerpen (spijkers, naalden, munten, paperclips, etc.) in de wasmachine terechtkomen. Dergelijke voorwerpen kunnen onderdelen beschadigen (zoals de kuip en de was-trommel). Beschadigde onderdelen kunnen op hun beurt het wasgoed beschadigen.
- ▶ Als het wasmiddel correct wordt gedoseerd, is ontkalken van de wasmachine niet vereist. Indien uw wasmachine toch zo sterk door kalk is aangetast dat ontkalken nodig is, gebruik dan een speciaal ont-kalkingsmiddel met corrosiebescherming. Dit speciale ontkalkings-middel is verkrijgbaar bij uw Miele-vakhandelaar of bij de Miele Ser-vice. Volg de gebruiksinstructies van het ontkalkingsmiddel strikt op.
- ▶ Bij textiel dat met oplosmiddelhoudende reinigingsmiddelen is be-handeld, moet eerst worden gecontroleerd of dit textiel in de wasma-chine mag worden behandeld. Controlecriteria zijn de gevarenaandui-dingen, de milieubeschermingskenmerken van de producten en ande-re vermeldingen.
- ▶ Gebruik nooit reinigingsmiddelen op basis van oplosmiddelen (bijv. wasbenzine) in de wasmachine. Onderdelen kunnen worden bescha-digd en er kunnen giftige dampen ontstaan. Er bestaat brand- en ex-plosiegevaar.
- ▶ Bewaar en gebruik in de buurt van de wasmachine geen benzine, petroleum of andere licht ontvlambare stoffen. Brand- en explosiege-vaar
- ▶ Textielverf moet geschikt zijn voor gebruik in een wasmachine. Volg de aanwijzingen van de producent strikt op.
- ▶ Ontkleuringsmiddelen kunnen door hun chemische samenstelling corrosie veroorzaken. Ontkleuringsmiddelen mogen niet in de was-machine worden gebruikt.

Veiligheidsinstructies en waarschuwingen

- ▶ Vermijd contact tussen roestvrijstalen oppervlakken (front, bovenblad, behuizing) en vloeibare reinigings- en desinfectiemiddelen die chloor of natriumhypochloride bevatten. Deze stoffen kunnen op het roestvrije staal corrosie veroorzaken. Ook agressieve chloordampen kunnen corrosie veroorzaken. Bewaar geopende verpakkingen van deze middelen daarom niet in de onmiddellijke omgeving van de machine.
- ▶ Voor de reiniging van de wasmachine mag geen hogedrukreiniger of waterstraal worden gebruikt.
- ▶ Let bij gebruik en combinatie van speciale reinigingsmiddelen en speciale producten op de aanwijzingen van de betreffende producent. Gebruik het middel alleen voor de toepassingen die door de producent zijn aangegeven. Daarmee voorkomt u materiaalschade en eventuele heftige chemische reacties.
- ▶ Als u wasmiddelen in de ogen krijgt, onmiddellijk overvloedig uitspoelen met lauw water. Raadpleeg onmiddellijk een arts als u het middel per ongeluk inslikt. Personen met huidbeschadigingen of gevoelige huid moeten contact met het wasmiddel vermijden.
- ▶ Wanneer u wasgoed toevoegt of verwijdert tijdens de hoofdwash, kunt u in contact komen met wasmiddel, vooral als het wasmiddel van buitenaf wordt gedoseerd. Grijp voorzichtig in de trommel. Spoel bij huidcontact het wasmiddel onmiddellijk af met lauw water.

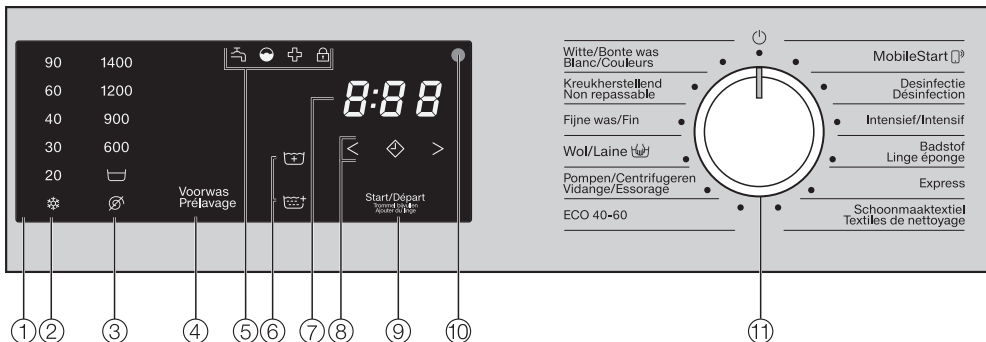
Accessoires

- ▶ Gebruik alleen originele Miele onderdelen. Als andere onderdelen worden aan- of ingebouwd, vervalt in voorkomende gevallen de aansprakelijkheid van Miele m.b.t. de garantie en/of de productaansprakelijkheid.
- ▶ Miele-droogkasten en Miele-wasmachines kunnen als was-droogzuil opgesteld worden. Daarvoor is als te bestellen accessoire een Miele verbindingstuk voor was/droogzuil vereist. Let erop dat het verbindingstuk voor was/droogzuil bij de Miele-droogkast en Miele-wasmachine past.
- ▶ Wilt u een Miele-sokkel nabestellen, let er dan op dat deze bij uw wasmachine past.
- ▶ Miele geeft u na afloop van de productie van de wasmachine een leveringsgarantie van maximaal 15 jaar en minimaal 10 jaar voor reserve-onderdelen.

Als de veiligheidsinstructies en waarschuwingen niet worden opgevolgd, kan Miele niet aansprakelijk worden gesteld voor schade die daarvan het gevolg is.

Bediening van de wasmachine

Bedieningspaneel



① Bedieningspaneel

② Sensortoetsen temperatuur

Hiermee kunt u de gewenste temperatuur instellen

③ Sensortoetsen toerental

Met deze toets kunt u het gewenste centrifugetoerental instellen

④ Sensortoets voorwas

om de extra functie *Voorwas* te selecteren

⑤ Controlelampjes

branden indien nodig

⑥ Sensortoetsen extra functies

om de extra functies *Water+* en *Spoelen+* te selecteren

⑦ Tijdsaanduiding

voor de programmaduur

⑧ Sensortoetsen < >

voor de startvertraging

⑨ Sensortoets *Start/Trommel bijvullen*

start het programma en maakt het bijvullen van de trommel mogelijk.

⑩ Optische interface

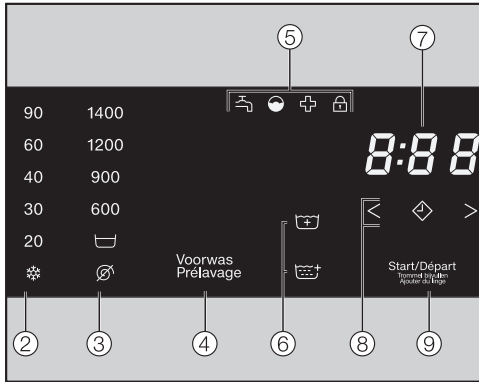
voor Miele

⑪ Programmakeuzeschakelaar

hiermee kiest u een programma en schakelt u het toestel uit
U schakelt de wasmachine in door een programma te kiezen en uit door de programmakeuzeschakelaar op te zetten.

Bediening van de wasmachine

Werking van het bedieningspaneel



De sensortoetsen ②, ③, ④, ⑥, ⑧ en ⑨ reageren op aanraking met de vingertoppen. U kunt een keuze maken zolang de desbetreffende sensortoets verlicht is.

Een fel verlichte sensortoets betekent: momenteel gekozen.

Een gedimde sensortoets betekent: kan gekozen worden.

② en ③ sensortoetsen voor temperatuur en toerentallen

Nadat u met de keuzeschakelaar een wasprogramma heeft gekozen, zijn de voorgeprogrammeerde temperatuur (in °C) en het toerental (in omw./min.) fel verlicht.

De temperaturen en toerentallen die u kunt kiezen, zijn gedimd.

④ Sensortoets voorwas

Enkele programma's kunt u uitbreiden met de extra functie *Voorwas*.

Als u een extra functie bij het programma kunt kiezen, is de sensortoets van de extra functie gedimd.

⑤ Controlelampjes

- brandt bij storingen in de watertoevoer en de waterafvoer.
- brandt als er te veel wasmiddel gedoseerd is.
- brandt ter herinnering aan de hygiëne-info.
- brandt als de deur van de wasmachine vergrendeld is.

⑥ Sensortoetsen extra functies

Enkele programma's kunt u uitbreiden met de extra functies *Water+* en *Spoelen+* .

Als u een extra functie bij het programma kunt kiezen, is de sensortoets van de extra functie gedimd.

Bediening van de wasmachine



⑦ Tijdsaanduiding

Wanneer u een programma start, geeft de display in uren en minuten aan hoelang het programma gaat duren.

Wanneer u een programma start met voorprogrammering, dan geeft de display pas na afloop van de voorgeprogrammeerde tijd aan hoelang het programma gaat duren.

⑧ Sensortoetsen < >

- 

Als u sensortoets  aantipt, wordt een latere starttijd voor het programma gekozen (startvertraging). Als u een tijdstip heeft gekozen, licht  fel op.

- < >

Door sensortoets < of > aan te raken, kiest u de voorgeprogrammeerde tijd.


De tijdsaanduiding geeft de voorgeprogrammeerde tijd aan.

Nadat het programma is gestart, telt de voorgeprogrammeerde tijd af op de display.

Na afloop van de voorgeprogrammeerde tijd start het programma. De tijdsaanduiding geeft aan hoelang het programma vermoedelijk gaat duren.

⑨ Sensortoets Start/Trommel bijvullen

- De sensortoets knippert zodra een programma kan gestart worden. Als u de sensortoets *Start/Trommel bijvullen* aanraakt, wordt het geselecteerde programma gestart. De sensortoets is constant verlicht.
- Als het programma is begonnen, maakt de sensortoets *Start/Trommel bijvullen* het bijvullen van de trommel mogelijk.

 Schade door verkeerd plaatsen en aansluiten.
Het verkeerd plaatsen en aansluiten van de wasmachine leidt tot ernstige materiële schade.
Volg de aanwijzingen in het hoofdstuk "Installatie".

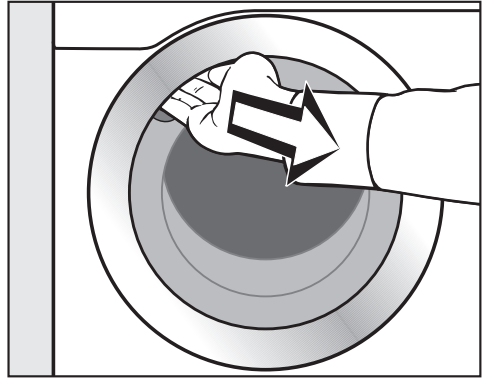
Beschermfolie en reclamestickers verwijderen

- Verwijder:
 - de beschermfolie van de deur
 - alle reclamestickers (voor zover aanwezig) van de voorkant en het bovenblad

Stickers die u na het openen van de deur ziet zitten (bijv. het typeplaatje), mag u niet verwijderen.

Trommel leegmaken

In de trommel kan zich een bochtstuk voor de afvoerslang en/of montage materiaal bevinden.



- Open de deur.
- Neem het bochtstuk en het montage materiaal uit de trommel.
- Sluit de deur met een lichte zwaai.

Iedere wasmachine wordt in de fabriek op zijn werking getest. Het is mogelijk dat er als gevolg van deze tests wat water in de trommel achterblijft.

Eerste ingebruikneming

Miele@home

Uw wasmachine heeft een geïntegreerde WLAN-module.

Om hem te kunnen gebruiken, heeft u het volgende nodig:

- een Wifinetwerk;
- de Miele app;
- een gebruikersaccount bij Miele. De gebruikersaccount kunt u via de Miele app aanmaken.

De Miele app helpt u bij de verbinding tussen de wasmachine en uw eigen WLAN-netwerk.

Nadat u de wasmachine in uw WLAN-netwerk hebt opgenomen, kunt u met de app bijvoorbeeld de volgende handelingen uitvoeren:

- Uw wasmachine op afstand bedienen.
- Informatie over de status van uw wasmachine opvragen.
- Aanwijzingen voor het programmaverloop van uw wasmachine oproepen.

Door de wasmachine in uw WLAN-netwerk op te nemen, wordt het energieverbruik hoger, ook als de wasmachine is uitgeschakeld.

Het signaal van uw WiFi-netwerk moet voldoende sterk zijn op de locatie waar uw wasmachine zich bevindt.

Beschikbaarheid WiFi-verbinding

De WiFi-verbinding deelt een frequentiebereik met andere toestellen (zoals microgolfovens, op afstand bestuurbaar speelgoed). Hierdoor kunnen tijdelijke of volledige verbindingfouten optreden. Een constante beschikbaarheid van de aangeboden functies kan daarom niet worden gegarandeerd.

Beschikbaarheid van Miele@home

Het gebruik van de Miele-app is afhankelijk van de beschikbaarheid van de Miele@home-services in uw land.

De service Miele@home is niet in elk land beschikbaar.

Informatie over de beschikbaarheid vindt u op de website www.miele.com.

Miele-app

De Miele-app kunt u gratis downloaden uit de Apple App Store[®] of de Google Play Store[™].

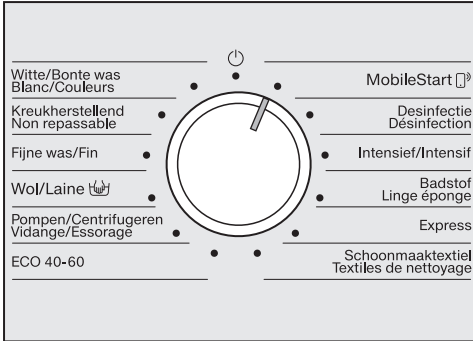


Miele@home instellen

2 soorten verbindingen zijn mogelijk:

1. Via de Miele app (standaardinstelling)
2. Via WPS

Via Miele app aanmelden



- Draai de programmakeuzeschakelaar naar het programma *MobileStart*.

Op de tijdsaanduiding verschijnt *APP* en vervolgens wordt de time-outtijd van 10 minuten afgeteld. De Miele app leidt u door de verdere stappen.

Na een succesvolle verbinding verschijnt op de tijdsaanduiding *Con*.

Aanmelden via WPS

- Draai de programmakeuzeschakelaar naar het programma *MobileStart*.
- Raak de sensortoets zo lang aan totdat *WPS* op de tijdsaanduiding verschijnt.

Vervolgens wordt op de tijdsaanduiding de time-outtijd van 2 minuten afgeteld.

- Activeer binnen 2 minuten de functie “WPS” op uw router.

Na een succesvolle verbinding verschijnt op de tijdsaanduiding *Con*.

Tip: Als de verbinding na het verstrijken van de time-outtijd nog niet tot stand is gebracht, moet u de procedure herhalen.

Eerste ingebruikneming

Eerste wasprogramma starten

Om veiligheidsredenen kan niet voor de eerste ingebruikname worden gecentrifugeerd. Om het centrifugeren in te schakelen, moet er een wasprogramma zonder wasgoed en zonder wasmiddel worden uitgevoerd.

Bij het gebruik van wasmiddel kan er overmatige schuimvorming ontstaan.

- Draai de kraan open.
- Zet de programmakeuzeschakelaar op *Witte/Bonte was*.

De wasmachine wordt ingeschakeld.

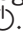
- Raak de sensortoets *Start/Trommel bijvullen* aan.

Het wasprogramma wordt gestart.

Na 10 minuten worden de indicatoren donker en gaat de sensortoets *Start/Trommel bijvullen* knipperen.

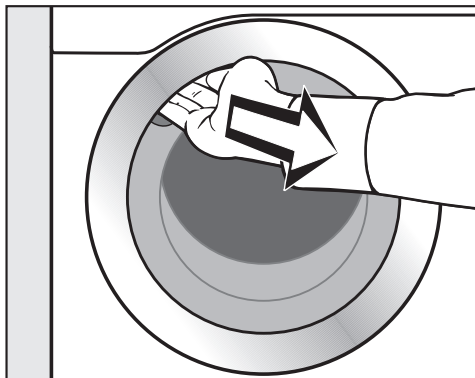
Deur openen na afloop van het programma

Tijdens de kreukbeveiligingsfase is de deur nog vergrendeld. Tijdens de eerste 10 minuten is het bedieningspaneel verlicht. Daarna dooft het bedieningspaneel en knippert de sensortoets *Start/Trommel bijvullen*.

- Draai de programmakeuzeschakelaar op positie .

De deur wordt ontgrendeld.

Tip: Na het anti-kreukproces heeft de wasmachine zich uitgeschakeld en is de deur automatisch ontgrendeld. Het bedieningspaneel is helemaal donker.



- Pak de deur bij de greep vast en trek deze open.

Tip: Laat de deur op een kiertje staan, zodat de trommel kan drogen.

Het toestel is nu klaar voor gebruik.

Energie- en waterverbruik

- Maak zoveel mogelijk gebruik van de maximale belading van een wasprogramma. Het energie- en waterverbruik zijn dan, vergeleken met de totale hoeveelheid wasgoed, het laagst.
- Energie- en waterefficiënte programma's hebben meestal een langere programmaduur. Door de verlenging van de programmaduur kan de bereikte wastemperatuur worden verlaagd bij constant wasresultaat.

Het programma *ECO 40-60* heeft bijvoorbeeld ene langere programmaduur dan het programma *Witte/Bonte was 40 °C* of *60 °C*. Het programma *ECO 40-60* is echter efficiënter qua energie- en waterverbruik.

- Gebruik het programma *Express* voor kleinere hoeveelheden licht vervuild wasgoed.
- Moderne wasmiddelen maken het mogelijk om op lagere temperaturen te wassen, (bijv. 20 °C). Maak gebruik van deze temperatuurstellingen om energie te besparen.
- Voor de hygiëne in de wasmachine adviseren wij u om af en toe een programma met een temperatuur van minstens 60 °C te starten. Het controlelampje  gaat branden om u hieraan te herinneren.

Wasmiddelverbruik

- Gebruik hoogstens zoveel wasmiddel als op de wasmiddelverpakking staat aangegeven.
- Controleer bij het doseren van het wasmiddel hoe vuil het wasgoed is.
- Verminder bij geringere beladingshoeveelheden de wasmiddelhoeveelheid. Gebruik bij een halve belading ca. 1/3 minder wasmiddel.

Instructies voor het daaropvolgend machinaal drogen

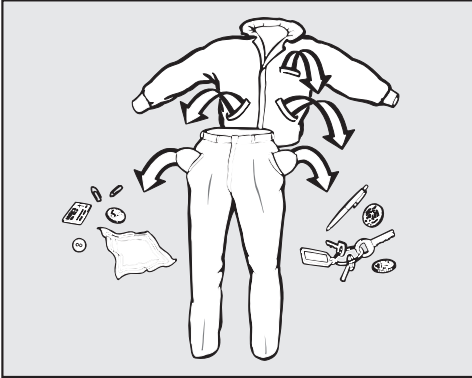
Het gekozen centrifugetoerental beïnvloedt het restvocht van het wasgoed en de geluidsemisatie van de wasmachine.

Hoe hoger het centrifugetoerental van de wasmachine, hoe lager het percentage restvocht van het wasgoed. De geluidsemisatie van de wasmachine stijgt echter.

Wilt u energie besparen bij het drogen, kies dan het hoogste centrifugetoerental dat voor dit wasprogramma mogelijk is.

1. Wasgoed voorbereiden

Zakken leegmaken



- Maak de zakken leeg.

⚠ Voorkom schade door voorwerpen in het wasgoed.

Voorwerpen zoals spijkers, munten en paperclips kunnen wasgoed en onderdelen beschadigen.

Controleer voordat u gaat wassen of er voorwerpen in het wasgoed zitten. Zo ja, verwijder deze dan.

Wasgoed sorteren

- Sorteert het wasgoed naar kleur en volgens de symbolen in het onderhoudsetiket.

Vlekken voorbehandelen

- Verwijder voor het wassen eventuele vlekken in het textiel. Neem de vlekken met een niet-verkleurende doek af.

⚠ Voorkom schade door reinigingsmiddelen die oplosmiddelen bevatten. Wasbenzine, vlekkenmiddeltjes etc. kunnen kunststof onderdelen beschadigen.

Let er bij de behandeling van het textiel op dat het reinigingsmiddel niet met kunststof onderdelen in aanraking komt.

⚠ Explosiegevaar door reinigingsmiddelen die oplosmiddelen bevatten.

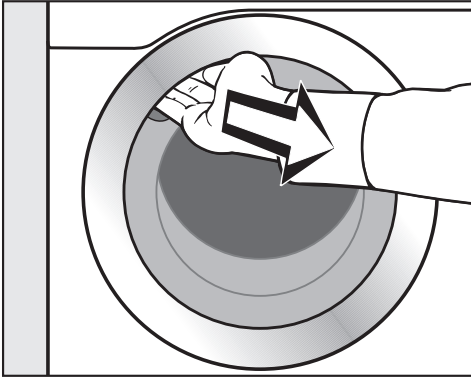
Bij het gebruik van reinigingsmiddelen die oplosmiddelen bevatten, kan er een explosief mengsel ontstaan. Gebruik geen reinigingsmiddelen die oplosmiddelen bevatten in de wasmachine.

Algemene tips

- Was geen textiel dat volgens het onderhoudsetiket **niet kan worden gewassen** (☒).
- Verwijder bij gordijnen de haakjes en het loodband of wikkel de vitrage in een doek.
- Maak onderdelen van kleding die zijn losgeraakt (bh-beugels) vast of verwijder ze.
- Keer het wasgoed binnenstebuiten als dat op het wasetiket staat.
- Sluit ritssluitingen, sluitingen met klittenband, haakjes en ogen.
- Knoop dekbedovertrekken en kussenslopen dicht zodat er geen ander textiel in terecht kan komen.
- Meer tips vindt u in het hoofdstuk "Programma-overzicht".

2. Trommel vullen

Deur openen



- Pak de deur bij de greep vast en trek deze open.

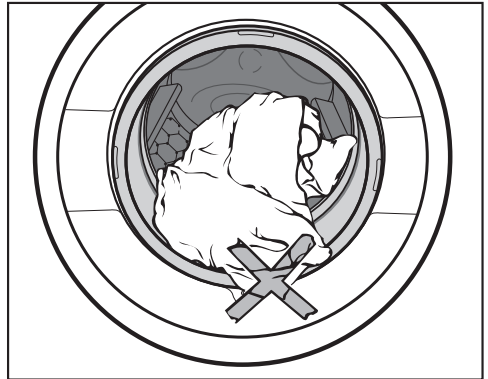
Controleer of er zich voorwerpen in de trommel bevinden, voordat u het wasgoed erin stopt.

- Leg de was uitgevouwen en losjes in de trommel.

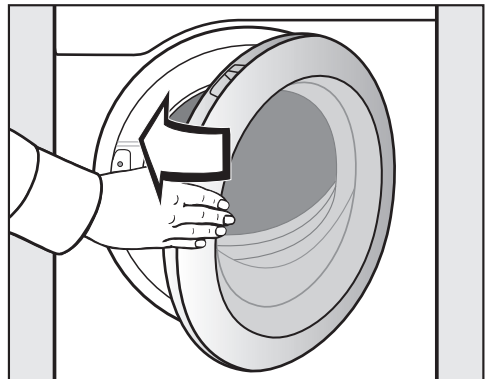
Met wasgoed van verschillende groottes wordt een beter wasresultaat bereikt en kan het wasgoed zich tijdens het centrifugeren beter verdelen.

Bij een maximale beladingscapaciteit is het energie- en waterverbruik, vergeleken met de totale hoeveelheid wasgoed, het laagst. Wordt de maximale beladingscapaciteit overschreden, dan vallen de wasresultaten tegen en gaat het wasgoed sneller kreuken.

Deur sluiten



- Let erop dat er niets tussen deur en dichting beklemd raakt.

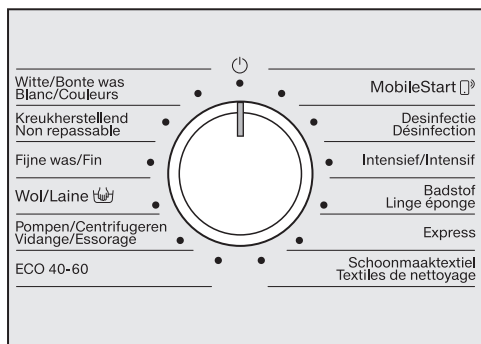


- Sluit de deur met een lichte zwaai.

3. Programma en instellingen kiezen

1. Wasprogramma's via de programmakeuzeschakelaar kiezen

Als u de programmakeuzeschakelaar op een wasprogramma zet, wordt de wasmachine ingeschakeld.

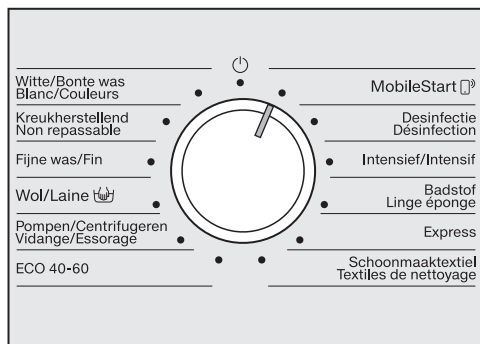


- Draai de programmakeuzeschakelaar op het gewenste programma.

In de tijdsaanduiding verschijnt de vermoedelijke duur van het programma en op de display gaan de voorgeprogrammeerde temperatuur en het voorgeprogrammeerde centrifugetoerental branden.

2. Programma's kiezen via de stand MobileStart (□) en Miele app

Tip: Om MobileStart (□) te kunnen gebruiken, moet de wasmachine zijn aangemeld op het WiFi-netwerk en moet de *afstandsbediening* zijn ingeschakeld.



- Zet de programmakeuzeschakelaar op de stand MobileStart (□).

Op de tijdsaanduiding staat: *£on*

Na de start van het programma kan de wasmachine nu met de Miele app worden bediend.

Bediening met de Miele app wordt pas mogelijk nadat de sensortoets *Start/Trommel bijvullen* is aangeraakt.

3. Programma en instellingen kiezen

Temperatuur en centrifugetoerental kiezen

De voorgeprogrammeerde temperatuur en het voorgeprogrammeerde toerental van het programma gaan fel branden. De temperaturen en toerentalen die u bij het programma kunt kiezen, zijn gedimd.

90 1400

60 1200

40 900

30 600

20 

- Raak de sensortoets voor de gewenste temperatuur aan.

De sensortoets brandt fel.

- Raak de sensortoets voor het gewenste toerental aan.

De sensortoets brandt fel.

Extra opties kiezen

Als u een extra functie bij het programma kunt kiezen, is de sensortoets van de extra functie gedimd.



Voorwas
Prélavage



- Raak de sensortoets met de gewenste extra functie aan.

De sensortoets licht fel op.

U kunt bij een wasprogramma meerdere extra opties kiezen.

Meer informatie over de extra opties vindt u in het hoofdstuk “Extra opties”.

4. Wasmiddel doseren

Wasmiddellade

U kunt alle wasmiddelen gebruiken die geschikt zijn voor wasmachines.

Dosering wasmiddelen

Neem bij de dosering de aanwijzingen van de wasmiddelenfabrikant in acht.

Door overdosering ontstaat er te veel schuim.
Voorkom een overdosering.

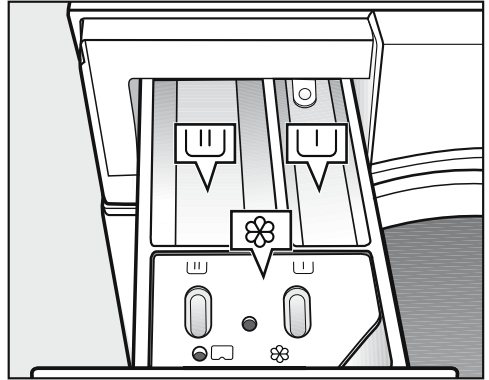
De dosering is afhankelijk van:

- de hoeveelheid wasgoed;
- de vuilgraad van het wasgoed;
- de waterhardheid.

Hardheidsgraad	Totale hardheid in mmol/l	Duitse hardheid °dH
zacht (I)	0-1,5	0-8,4
gemiddeld (II)	1,5-2,5	8,4-14
hard (III)	meer dan 2,5	meer dan 14

Wanneer u de hardheidsgraad in uw regio niet weet, informeer daar dan naar bij uw waterbedrijf.

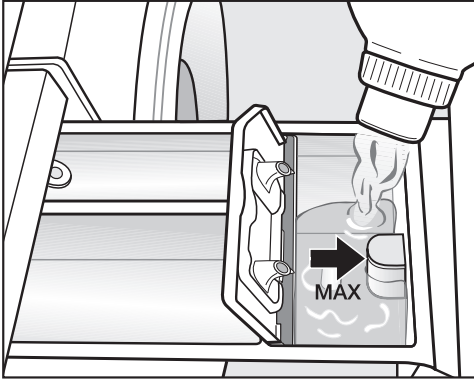
Wasmiddel toevoegen



- Trek de wasmiddellade eruit en doseer het wasmiddel in de vakjes.
 - U Wasmiddel voor de voorwas (aanbevolen verdeling van de totale hoeveelheid wasmiddel: 1/3 in vakje U en 2/3 in vakje U)
 - U Wasmiddel voor de hoofdwas
 - ⊗ Wasverzachter, appreteermiddel, vloeibaar stijfsel

4. Wasmiddel doseren

Wasverzachter, synthetisch stijfsel of vloeibaar stijfsel automatisch doseren



- Doseer wasverzachter, appreteermiddel of vloeibaar stijfsel in het vakje ☼. **Doseer niet hoger dan de pijl.**

De middelen worden automatisch met het laatste spoelwater in de trommel gespoeld. Aan het einde van het wasprogramma blijft er een klein beetje water in het vakje ☼ staan.

Tip: Wanneer u verschillende keren stijfsel heeft gebruikt, reinig dan de wasmiddellade. Reinig de zuighevel extra goed.

Ontkleuringsmiddelen en textielverf

⚠ Schade door ontkleuringsmiddelen.

Ontkleuringsmiddelen veroorzaken corrosie in de wasmachine.

Gebruik geen ontkleuringsmiddelen in de wasmachine.


Textielverf moet geschikt zijn voor gebruik in een wasmachine. Volg de aanwijzingen van de fabrikant voor het gebruik strikt op.

5. Programma starten – einde programma

Programma starten

- Raak de knipperende sensortoets *Start/Trommel* bijvullen aan.

De deur wordt vergrendeld en het was-programma gestart.

- Als het symbool  continu brandt, is de deur voor de resterende programmaduur vergrendeld.

Als u een starttijd voorgeprogrammeerd heeft, loopt deze in de tijdsaanduiding af. Na afloop van die voorgeprogrammeerde tijd of direct na de start wordt op de display weergegeven hoelang het programma gaat duren.

Energiebesparing


Na 10 minuten worden de indicatoren donker. De sensortoets *Start/Trommel* bijvullen knippert.

U kunt de indicatoren weer inschakelen :

- Raak de sensortoets *Start/Trommel* bijvullen aan (dat heeft geen invloed op een lopend programma).

Programma-einde

Tijdens de kreukbeveiligingsfase is de deur nog vergrendeld. Tijdens de eerste 10 minuten is het bedieningspaneel verlicht. Daarna dooft het bedieningspaneel en knippert de sensortoets *Start/Trommel* bijvullen.

- Draai de programmakeuzeschakelaar op positie .

De deur wordt ontgrendeld.

Tip: Na het anti-kreukproces wordt de deur automatisch ontgrendeld.

- Open de deur.
- Haal het wasgoed uit de trommel.

Achtergebleven wasgoed kan bij de volgende wasbeurt krimpen of kleur afgeven.
Verwijder al het wasgoed uit de trommel.

- Controleer of er vreemde voorwerpen in de dichtring van de deur achtergebleven zijn.

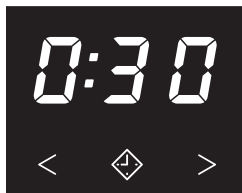
Tip: Laat de deur op een kiertje staan, zodat de trommel kan drogen.

Tip: Laat de wasmiddellade op een kiertje openstaan, zodat de lade kan drogen.

Voorprogrammering instellen

Bij het programma *Pompen/Centrifugeren* is voorprogrammering niet mogelijk.

- Kies het gewenste wasprogramma.
- Raak de sensortoets ◇ aan.



De sensortoets ◇ brandt fel.

- Raak de sensortoets < of > zo vaak aan, totdat de gewenste voorprogrammering in de tijdsaanduiding verschijnt.
- Is de voorgeprogrammeerde tijd korter dan 10 uur, dan verandert deze in stappen van 30 minuten.
- Is de voorgeprogrammeerde tijd langer dan 10 uur, dan verandert deze in stappen van 1 uur.


Startvertraging starten

- Raak de knipperende sensortoets *Start/Trommel bijvullen* aan.

De startvertraging start en loopt af in de tijdsaanduiding.

Het symbool  knippert.


Startvertraging wijzigen

- Druk zo lang op de sensortoets *Start/Trommel bijvullen* totdat de deur wordt ontgrendeld en het symbool  uitgaat.

Het aftellen van de startvertraging is gestopt.

- Raak de sensortoets < of > zo vaak aan, totdat de gewenste startvertraging in de tijdsaanduiding verschijnt.
- Raak de knipperende sensortoets *Start/Trommel bijvullen* aan.

Startvertraging wissen

- Druk zo lang op de sensortoets *Start/Trommel bijvullen* totdat de deur wordt ontgrendeld en het symbool  uitgaat.

Het aftellen van de startvertraging is gestopt.

- Raak de fel verlichte sensortoets ◇ aan.

De gekozen starttijd wordt gewist. In de tijdsaanduiding verschijnt de programmaduur.

- Raak de knipperende sensortoets *Start/Trommel bijvullen* aan om het wasprogramma te starten.

SG ready

U kunt de wasmachine in een tijdsspanne automatisch van buitenaf laten starten.


Deze functie is actief als de programmeerfunctie *P98* SmartGrid ingeschakeld is.

U kunt een tijdsspanne tussen 30 minuten en 24 uur vastleggen. De wasmachine wordt dan binnen de door u opgegeven tijdsspanne gestart door een signaal van uw energieleverancier. Als er geen extern signaal wordt verstuurd op het tijdstip van de uiterste starttijd, dan start de wasmachine automatisch.

Tijdsspanne instellen












Als de programmeerfunctie *P98* SmartGrid geactiveerd is, wijzigt de functie van de sensortoets . In de display wordt niet meer de tijd van de startvertraging weergegeven, maar de tijdsspanne waarbinnen de wasmachine automatisch kan worden gestart (zie hoofdstuk "Programmeerfuncties", paragraaf "*P98* SmartGrid").

U doet hetzelfde als bij het instellen van de tijd voor de startvertraging.









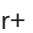
- Raak de sensortoets  aan.
- Stel met de sensortoetsen $<$ of $>$ de gewenste tijdsspanne in.
- Raak de sensortoets *Start/Trommel bijvullen* aan.

Op de tijdsaanduiding wordt *Er* weergegeven.

Programma-overzicht

Witte/Bonte was			koud °C tot 90 °C			maximaal 8,0 kg		
Artikel	Textiel van katoen, linnen of mengweefsels							
Tip	<ul style="list-style-type: none"> - Kies de temperatuur die staat aangegeven op het kledingetiket, het wasmiddel, de soort vervuiling en de hygiënische eisen. - 20 °C: programma voor licht vervuild wasgoed van katoen 							
1400 omw/min.	Extra functies: Voorwas  , Water+  , Spoelen+ 					Spoelbeurten: 2		
Gemakkelijk te reinigen			koud °C tot 60 °C			maximaal 4,0 kg		
Artikel	Textiel van synthetische vezels, gemengde weefsels of kreukherstellend katoen							
Tip	- Kies bij kreukgevoelig wasgoed een lager eindcentrifugetoerental.							
1200 omw/min.	Extra functies: Voorwas  , Water+  , Spoelen+ 					Spoelbeurten: 2		
Fijne was			koud tot 40 °C			maximaal 3,0 kg		
Artikel	Gevoelig textiel van synthetische vezels, mengweefsels en viscose							
Tip	- Kies bij kreukgevoelig wasgoed een lager eindcentrifugetoerental.							
600 omw/min.	Extra functies: Voorwas  , Water+  , Spoelen+ 					Spoelbeurten: 2		
Wol			koud tot 30 °C			maximaal 3,0 kg		
Artikel	Wol en wolmengweefsels die geschikt zijn voor machine- of handwas							
Tip	- Gebruik een wolwasmiddel.							
1200 omw/min.						Spoelbeurten: 2		
Pompen/Centrifugeren						maximaal 8,0 kg		
Tip	<ul style="list-style-type: none"> - Kies de extra functie Spoelen+ voor een voorgeschakelde spoelgang. - Let op het ingestelde toerental. - Alleen pompen: kies  							
1400 omw/min.	Extra functie: Spoelen+ 							

Programma-overzicht

ECO 40–60		maximaal 8,0 kg
Artikel	Normaal vervuild wasgoed van katoen	
Tip	<ul style="list-style-type: none"> - In één wasprogramma kan gemengd wasgoed van katoen op de temperaturen 40 °C en 60 °C gewassen worden. - Voor wasgoed van katoen is dit programma het meest efficiënt wat betreft het energie- en waterverbruik. 	
1400 omw/ min.	Extra functies: Voorwas 	Spoelbeurten: 2
Opmerking voor testinstituten:		
Testprogramma voor de naleving van de EU-richtlijn inzake ecologisch design nr. 2019/2023 en energie-etikettering volgens richtlijn nr. 2019/2014.		
MobileStart 		
Tip	Het programma wordt gekozen en bediend met de Miele app.	
Desinfectie		60 °C
Maximaal 5,5 kg		
Artikel	Textiel van katoen of mengweefsels, op kleur gesorteerd, dat geschikt is voor desinfectie	
Tip	<ul style="list-style-type: none"> - Chemothermische desinfectie bij 60 °C met een houdtijd van 30 minuten. - Gebruik geschikte speciale wasmiddelen. 	
1400 omw/ min.	Extra functies: Voorwas  , Spoelen+ 	Spoelbeurten: 2
Intensief		40 °C tot 90 °C
maximaal 8,0 kg		
Artikel	Sterk verontreinigde werkkleding van katoen, linnen of mengweefsels	
Tip	- Door een hoge waterstand wordt een bijzonder goed was- en spoelresultaat bereikt.	
1400 omw/ min.	Extra functies: Voorwas  , Spoelen+ 	Spoelbeurten: 2
Badstof		40 °C tot 60 °C
maximaal 6,0 kg		
Artikel	Badstof handdoeken en badmantels	
Tip	- Gebruik bij donker wasgoed een bontwasmiddel.	
1400 omw/ min.	Extra functies: Voorwas  , Water+  , Spoelen+ 	Spoelbeurten: 2

Programma-overzicht

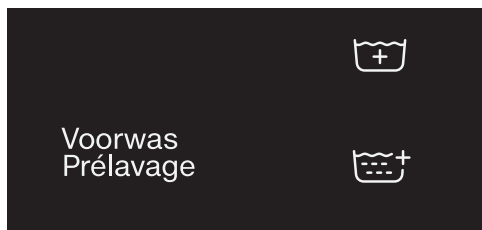
Programma Express		koud tot 40 °C	maximaal 3,5 kg
Artikel	Katoenen wasgoed dat nauwelijks gedragen of vrijwel niet vuil is		
1400 omw/ min.			Spoelbeurten: 1
Schoonmaaktexiel		40 °C tot 90 °C	maximaal 4,0 kg
Artikel	Mops of schoonmaakdoekjes van mengweefsels of microvezels		
Tip	<ul style="list-style-type: none">- Het programma is bedoeld voor het wassen van mops of schoonmaakdoekjes.- Gebruik geschikte speciale wasmiddelen.- Voor de hoofdwass wordt een keer Afpompen en een keer Voorspoelen uitgevoerd.		
1400 omw/ min.			Spoelbeurten: 2

Extra functies

Met de extra functies kunt u het gekozen programma nog beter afstemmen op uw wasgoed.

Extra functies kiezen

U kunt de extra opties kiezen of uitschakelen met sensortoetsen op het bedieningspaneel.



- Druk de sensortoets voor de gewenste extra opties in.

Deze toets gaat fel branden.

Niet alle extra opties kunnen bij alle wasprogramma's worden gekozen.

Als de verlichting van de sensortoets is uitgeschakeld, kan de extra optie niet worden geselecteerd. De extra optie kan niet door aanraking worden geactiveerd.

Voorwas

Voor sterk verontreinigd wasgoed kunt u een voorwas toevoegen. Het grove vuil wordt losgeweekt en voor de hoofdwas verwijderd.

Water+

Het waterpeil wordt bij het was- en spoelproces verhoogd.

Spoelen+

Voor een bijzonder goed spoelresultaat kunt u een extra spoelcyclus activeren.

Nadere bijzonderheden over het programmaverloop

Centrifugeren

Toerental eindcentrifugeren

Wanneer u een programma kiest, verschijnt in het display altijd het maximale centrifuge-toerental voor dit programma.

Het eindcentrifuge-toerental kan verlaagd worden.

Het is echter niet mogelijk om een eindcentrifuge-toerental in te stellen dat hoger is dan het maximale eindcentrifuge-toerental dat in het programma-overzicht is aangegeven.

Centrifugeren tussen de spoelgangen


Het wasgoed wordt na de hoofdwass en tussen de Spoelgangen gecentrifugeerd. Als het eindcentrifuge-toerental wordt verlaagd, wordt ook het centrifuge-toerental bij het spoelen verlaagd.

Het centrifugeren tussen de spoelgangen en het eindcentrifugeren overslaan

■ Raak de sensortoets  aan.

Na de laatste spoelgang wordt het water weggepompt en wordt de anti-kreuk ingeschakeld.

Eindcentrifugeren uitzetten (spoelstop)

■ Raak de sensortoets  (spoelstop) aan.

Het wasgoed blijft na de laatste spoelbeurt in het water liggen. Daardoor kreukt het wasgoed minder wanneer u het niet direct na het einde van het programma uit de wasmachine haalt.


Eindcentrifugeren starten na spoelstop

Op de display brandt de sensortoets met het maximale toerental fel. U kunt het toerental veranderen. De sensortoets *Start/Trommel bijvullen* knippert.

■ Raak de knipperende sensortoets *Start/Trommel bijvullen* aan.

Het eindcentrifugeren vindt nu plaats.

Programma beëindigen na spoelstop

■ Reduceer het centrifuge-toerental naar .

■ Raak de sensortoets *Start/Trommel bijvullen*.

De wasmachine pompt het waswater af. Het programma is beëindigd.

Kreukbeveiliging

De trommel draait nog maximaal 30 minuten na afloop van het programma om kreukvorming te voorkomen. De wasmachine kan op elk moment worden geopend.

Bij enkele programma's is er geen kreukbeveiliging na afloop van het programma.

Programmaverloop wijzigen

Programma wijzigen

Het programma kan niet worden gewijzigd nadat het is gestart.


Als u een ander programma wilt kiezen, moet u het gestarte programma afbreken.

Als u aan de programmakeuzeschakelaar draait, verschijnt **-0-** in de tijds-aanduiding. Zet de programmakeuzeschakelaar op het programma dat eerder is ingesteld.

Als de wasmachine wordt uitgeschakeld terwijl het programma loopt, zal de stand-byfunctie de wasmachine na 15 minuten niet volledig uitschakelen. Er kan nog steeds water in de trommel zitten, dus de veiligheidsfuncties zijn nog steeds actief.

Programma stoppen

U kunt een wasprogramma op ieder moment afbreken, nadat u het gestart heeft.

- Draai de programmakeuzeschakelaar op positie .
- Draai de programmakeuzeschakelaar naar een willekeurige positie.

In de tijdsaanduiding verschijnen draaiende streepjes **L** ... **L** ... **L** of **-0-**.

Het water wordt afgepompt en aansluitend wordt de deurvergrendeling gedeactiveerd.

Nieuw programma kiezen

- Draai de programmakeuzeschakelaar naar het gewenste wasprogramma.

- Controleer of er nog wasmiddel in de wasmiddellade zit. Als er geen wasmiddel meer in zit, dient u opnieuw wasmiddel te doseren.
- Raak de sensortoets *Start/Trommel bijvullen* aan.

Trommel bijvullen of wasgoed voortijdig verwijderen

Het bijvullen van de trommel of het verwijderen van wasgoed is altijd mogelijk, zolang op het bedieningspaneel het symbool  niet brandt.

- Raak de sensortoets *Start/Trommel bijvullen* aan.

In de tijdsaanduiding verschijnen draaiende streepjes **L** ... **L** ... **L**.

Als op de tijdsaanduiding het woord **Add** wordt weergegeven, kan de deur geopend worden.

- Open de deur.
- Doe wasgoed in de trommel of haal er wasgoed uit.
- Sluit de deur.
- Raak de sensortoets *Start/Trommel bijvullen* aan.


Het wasprogramma wordt voortgezet.

Het juiste wasmiddel

U kunt alle wasmiddelen gebruiken die geschikt zijn voor wasmachines. Instructies en doseeradviezen vindt u op de verpakking van het wasmiddel.

Wasmiddeladviezen conform verordening (EU) nr. 1015/2010

De adviezen gelden voor de temperaturen zoals aangegeven in het hoofdstuk: “Programmaoverzicht”.

	Universeel	Color- Wasmiddel	Fijn- en wol-	Speciaal
Witte/Bonte was	✓	✓	–	–
Kreukherstellend	–	✓	–	–
Fijne was	–	–	✓	–
Wol 	–	–	✓	✓
ECO 40-60	✓	✓	–	–
Desinfectie	–	–	–	✓
Intensief	✓	–	–	✓
Badstof	✓	✓ ¹	–	–
Programma Express	–	✓ ¹	–	–
Schoonmaakttextiel	–	–	–	✓

✓ aan te bevelen

– niet aan te bevelen

¹ Vloeibaar wasmiddel

Reiniging en onderhoud

⚠ Gevaar voor elektrische schok door netspanning.

Reinigings- en onderhoudswerkzaamheden mogen alleen worden uitgevoerd als de toestellen spanningsvrij zijn.

Koppel de wasmachine los van het elektriciteitsnet.

Ommanteling en bedieningspaneel reinigen

⚠ Schade door reinigingsmiddelen.

Reinigingsmiddelen die oplosmiddelen bevatten, schuurmiddelen, glas- en allesreinigers kunnen de kunststof oppervlakken en andere onderdelen beschadigen.

Gebruik geen van deze reinigingsmiddelen.

⚠ Schade door binnendringend water.

Door de druk van een waterstraal kan er water in de wasmachine komen en onderdelen beschadigen.

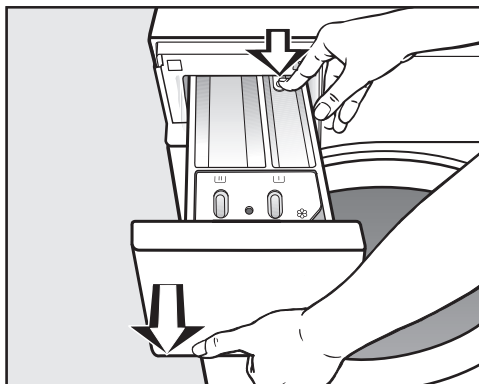
Spoel de wasmachine niet met een waterstraal af.

- Reinig ommanteling en paneel met een mild reinigingsmiddel of sopje en droog beide onderdelen daarna met een zachte doek.
- Reinig de trommel en andere onderdelen van roestvrij staal met een geschikt reinigingsmiddel voor roestvrij staal.

Wasmiddellade reinigen

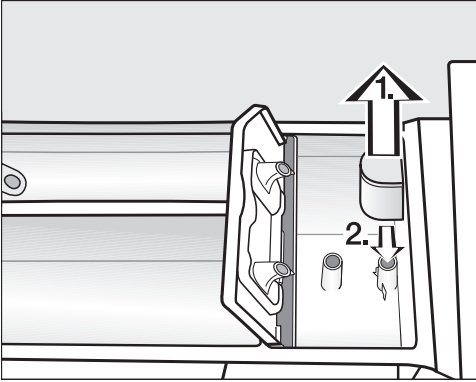
Wanneer er op lage temperaturen en met vloeibare wasmiddelen wordt gewassen, raakt de wasmiddellade sneller verontreinigd.

- Reinig daarom regelmatig de hele wasmiddellade.

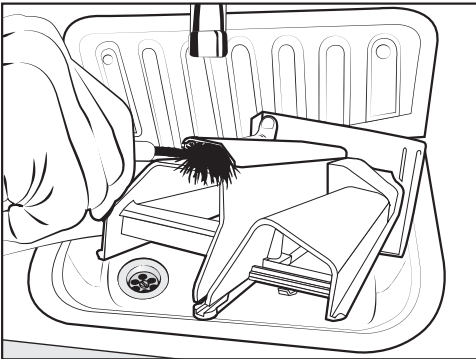


- Trek aan de wasmiddellade totdat u weerstand voelt, druk de ontgrendelingsknop in en haal de lade uit het toestel.
- Reinig de wasmiddellade met warm water.

Zuighevel en kanaal reinigen

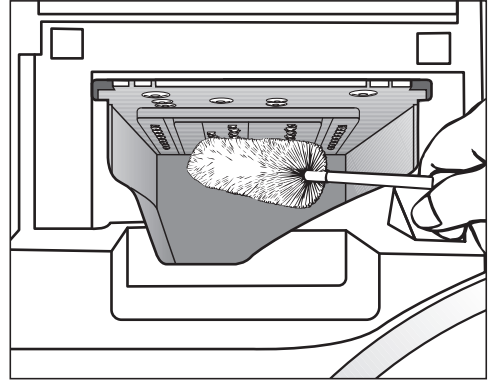


- Trek de zuighevel uit het vakje ☒. Reinig de zuighevel onder stromend warm water. Reinig ook de leiding waarop de zuighevel is aangesloten.
- Plaats de zuighevel weer terug.



- Reinig het kanaal voor de wasverzachter met warm water en een borstel.

Wasmiddelladecast reinigen



- Reinig ook het gedeelte waar de wasmiddellade zit. Verwijder de wasmiddelresten en kalkaanslag en gebruik daarvoor een flessenborstel.
- Plaats de wasmiddellade weer in het toestel.

Tip: Laat de wasmiddellade op een kier-tje openstaan, zodat de lade kan drogen.

Reiniging en onderhoud

Trommel, buitentrommel en afvoersysteem reinigen

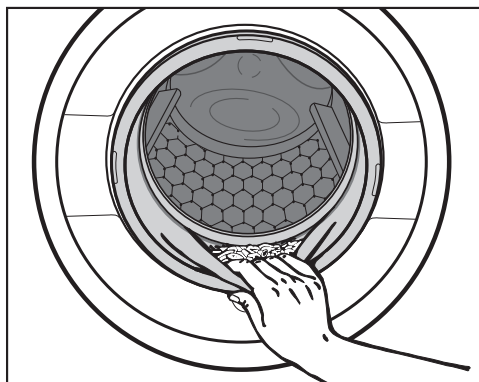
Door regelmatig wasprogramma's met temperaturen vanaf 60 °C en universele wasmiddelen te gebruiken, voorkomt u mogelijke kiemvorming in de wasmachine.

Steeds als het controlelampje  brandt of indien nodig kunt u de trommel, de buitentrommel en het afvoersysteem reinigen.

Een optimaal resultaat bereikt u door een machinereiniger te gebruiken. Eventueel kunt u ook een poedervormig universeel wasmiddel gebruiken.

- Start het programma *Witte/Bonte was 90 °C* zonder wasgoed.
- Doseer de machinereiniger of het universele wasmiddel direct in de trommel.
- Leg **geen** wasgoed in de trommel. De reiniging wordt uitgevoerd met een lege trommel.
- Controleer na afloop van het programma de trommel en verwijder eventueel achtergebleven grove verontreinigingen.

Dichtring reinigen



- Controleer de spleet van de dichtring op vreemde voorwerpen.
- Reinig de dichtring en de spleet aan de binnenkant van de dichtring met een vochtig schoonmaakdoekje.

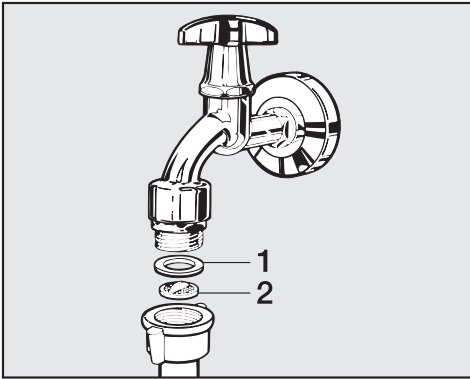
Tip: Laat de deur op een kiertje staan, zodat de trommel kan drogen.

Zeefjes watertoevoer reinigen

De wasmachine heeft zeven ter bescherming van de watertoevoerkleppen. Deze zeven moeten ongeveer om de 6 maanden worden gecontroleerd. Bij frequente storingen in het waterleiding-net moet dit vaker gebeuren.

Zeefje in de toevoerslang reinigen

- Draai de kraan dicht.
- Schroef de toevoerslang van de kraan.

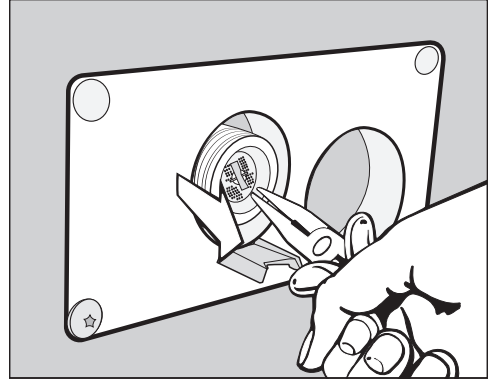


- Trek het rubberen dichtingsringetje **1** uit de groef.
- Pak het kunststof zeefje **2** met een combinatietang of spitstang aan de opstaande rand in het midden vast en trek het er uit.
- Reinig het kunststof zeefje.
- Plaats alles in omgekeerde volgorde terug.

Zorg ervoor dat er geen water uit de schroefkoppeling loopt.
Draai de schroefkoppeling aan.

Zeefje in het koppelstuk van het waterinlaatventiel reinigen

- Draai de geribbelde kunststof moer voorzichtig met een tang los.



- Pak het zeefje met een punttang aan de opstaande rand in het midden vast en trek het eruit.
- Reinig het zeefje.
- Plaats alles in omgekeerde volgorde terug.

De zeefjes dienen ter bescherming van het watertoevoerventiel.
Reinig de zeefjes en bouw ze weer in.

Nuttige tips




De meeste storingen en defecten die bij het dagelijks gebruik kunnen optreden, kunt u zelf verhelpen. U bespaart daarmee niet alleen tijd, maar ook kosten, omdat u Miele niet hoeft in te schakelen.

De volgende tabellen helpen u de oorzaken van een probleem te achterhalen en te verhelpen.

U kunt geen wasprogramma starten

Probleem	Oorzaak en oplossing
De display blijft donker.	De wasmachine krijgt geen stroom. <ul style="list-style-type: none">■ Controleer of de stekker goed in het stopcontact zit.■ Controleer of de zekering in orde is.
	De wasmachine is met het oog op energiebesparing automatisch uitgeschakeld. <ul style="list-style-type: none">■ Schakel de wasmachine met de programmakeuzeschakelaar weer in.
In de tijdsaanduiding staat afwisselend <i>F</i> en <i>34</i>	De deur is niet goed gesloten. De deur kon niet worden vergrendeld. <ul style="list-style-type: none">■ Sluit de deur nogmaals.■ Start het programma opnieuw. Verschijnt de melding opnieuw, neem dan contact op met Miele Service.

Afbreking programma en foutmelding



Probleem	Oorzaak en oplossing
Het storingslampje  brandt, in de tijdsaanduiding staat afwisselend F en I0 en de zoemer klinkt.	De watertoevoer is niet optimaal of zelfs geblokkeerd. <ul style="list-style-type: none"> ■ Controleer of de kraan ver genoeg is opengedraaid. ■ Controleer of er knikken in de toevoerslang zitten. ■ Controleer of de waterdruk hoog genoeg is.
	Het zeefje in de watertoevoerslang is verstopt. <ul style="list-style-type: none"> ■ Reinig het zeefje.
Het storingslampje  brandt, in de tijdsaanduiding staat afwisselend F en // en de zoemer klinkt.	De waterafvoer is niet optimaal of zelfs geblokkeerd. De waterafvoerslang ligt te hoog. <ul style="list-style-type: none"> ■ Reinig het pluizenfilter en het filterhuis. ■ De maximale pomphoogte bedraagt 1 m.
In de tijdsaanduiding staat afwisselend F en XXX en de zoemer klinkt.	Er is sprake van een defect. <ul style="list-style-type: none"> ■ Maak de wasmachine spanningsvrij door de stekker uit het stopcontact te trekken of de hoofdschakelaar van de huisinstallatie uit te schakelen. ■ Wacht minstens 2 minuten voordat u de wasmachine weer op het elektriciteitsnet aansluit. ■ Schakel de wasmachine weer in. ■ Start het programma opnieuw. Verschijnt de melding opnieuw, neem dan contact op met de Miele-klantendienst.
Het storingslampje  brandt, in de tijdsaanduiding staat afwisselend F en I38 en de zoemer klinkt.	Het waterbeveiligingssysteem heeft gereageerd. <ul style="list-style-type: none"> ■ Draai de waterkraan dicht. ■ Neem dan contact op met Miele Service.

Nuttige tips

Symbolen op de tijdsaanduiding

Melding	Oorzaak en oplossing
In de tijdsaanduiding brandt -0-.	De keuzeschakelaar is na de start van het programma naar een andere stand gedraaid. ■ Draai de keuzeschakelaar op het programma dat eerder ingesteld is.
UP brandt wanneer de wasmachine wordt ingeschakeld.	Er is een update beschikbaar voor de wasmachine. Ga voor meer informatie naar hoofdstuk “Programmeerfuncties”, paragraaf “P99 RemoteUpdate”.
€r brandt kort bij de programmakeuze.	€r geeft aan dat de wasmachine verbonden is.
OFF brandt bij selectie van het programma <i>MobileStart</i> [0].	De afstandsbediening is uitgeschakeld. ■ Activeer de programmeerfunctie P97 Afstandsbediening om de wasmachine via de app te bedienen.
€on brandt bij selectie van het programma <i>MobileStart</i> [0].	De wasmachine is verbonden en kan via de app bediend worden.
no€ brandt bij selectie van het programma <i>MobileStart</i> [0].	Miele@home is niet geïnstalleerd. ■ Verbind de wasmachine, zie het hoofdstuk: “Eerste ingebruikneming”, paragraaf “Miele@home instellen”.
€no brandt wanneer de wasmachine wordt ingeschakeld.	Miele@home is niet beschikbaar. ■ Schakel de wasmachine uit. ■ Schakel de wasmachine opnieuw in. ■ Verschijnt €no weer, neem dan contact op met de klantendienst van Miele. De wasmachine kan gewoon worden gebruikt. ■ Raak de brandende sensortoets [€] aan.

Storingslampje na afloop van het programma


Probleem	Oorzaak en oplossing
Het controlelampje  brandt.	<p>Er is al langere tijd geen wasprogramma met een temperatuur van meer dan 60 °C gedraaid.</p> <ul style="list-style-type: none"> ■ Start het programma <i>Witte/Bonte was 90 °C</i> en gebruik daarvoor een poedervormig universeel wasmiddel. Zo voorkomt u dat zich in de wasmachine ziektekiemen en geurtjes ontwikkelen.
Het controlelampje  brandt.	<p>Er heeft zich tijdens het wassen te veel schuim gevormd.</p> <ul style="list-style-type: none"> ■ Gebruik de volgende keer minder wasmiddel en volg de doseeraanwijzingen op de wasmiddelpakking.

Nuttige tips

Een tegenvallend wasresultaat

Probleem	Oorzaak en oplossing
Het wasgoed wordt met een vloeibaar wasmiddel niet schoon.	<p>Vloeibare wasmiddelen bevatten geen bleekmiddelen. Vlekken van fruit, koffie of thee kunnen niet altijd worden verwijderd.</p> <ul style="list-style-type: none">■ Gebruik poedervormige wasmiddelen met een bleekmiddel.■ Doseer vlekkenzout in bakje (U) en het vloeibare wasmiddel in een doseerbolletje.■ Doseer vloeibaar wasmiddel en vlekkenzout nooit bij elkaar in het wasmiddelbakje.
Op het gewassen wasgoed zitten witte, wasmiddelachtige bestanddelen.	<p>Het wasmiddel bevat bestanddelen voor de waterontharding (zeolieten), die niet in water oplosbaar zijn. Deze hebben zich vastgezet op het textiel.</p> <ul style="list-style-type: none">■ Probeer de resten met een borstel te verwijderen wanneer het wasgoed droog is.■ Was donker textiel voortaan met wasmiddelen zonder zeolieten. Vloeibare wasmiddelen bevatten meestal geen zeolieten.
Wasgoed met zeer vette verontreinigingen wordt niet goed schoon.	<ul style="list-style-type: none">■ Kies een programma met voorwas. Gebruik voor de voorwas een vloeibaar wasmiddel.■ Gebruik voor de hoofdwas waspoeder.
	<p>Voor sterk vervuilde bedrijfskleding adviseren wij voor de hoofdwas speciale wasmiddelen. Neem voor meer informatie contact op met de leverancier van uw reinigingsmiddelen.</p>
Op het gewassen wasgoed zijn grijze, elastische bolletjes achtergebleven (vetbolletjes).	<p>Te lage wasmiddeldosering. Het wasgoed bevatte veel vet (oliën, zalven).</p> <ul style="list-style-type: none">■ Wanneer wasgoed zo vervuild is, moet u óf meer wasmiddel doseren óf een vloeibaar wasmiddel gebruiken.■ Draai vóór de volgende wasbeurt een wasprogramma op 60 °C met een vloeibaar wasmiddel en zonder wasgoed.

Algemene problemen met de wasmachine

Probleem	Oorzaak en oplossing
De wasmachine trilt tijdens het centrifugeren.	De stelvoeten staan niet gelijk en zijn niet met een contraoer vastgeschroefd. <ul style="list-style-type: none"> ■ Plaats de wasmachine stabiel en schroef de stelvoeten met de contraoer vast.
Het toestel maakt een ongewoon pompend geluid.	Geen storing! Wanneer het water wordt afgepompt zijn dit soort geluiden normaal.
In de wasmiddellade blijft vrij veel wasmiddel achter.	Er staat onvoldoende druk op het water. <ul style="list-style-type: none"> ■ Reinig de zeven in de watertoevoer.
	Poedervormige wasmiddelen in combinatie met onthardingsmiddelen hebben de neiging te gaan plakken. <ul style="list-style-type: none"> ■ Reinig de wasmiddellade en doseer voortaan eerst het wasmiddel en dan pas het onthardingsmiddel in het juiste vakje.
De wasverzachter wordt niet volledig ingespoeld of er blijft teveel water in vakje  staan.	De zuighevel zit niet goed of is verstopt. <ul style="list-style-type: none"> ■ Reinig de zuighevel. Zie hoofdstuk: 'Reiniging en onderhoud', paragraaf: 'Wasmiddellade reinigen'.
De wasmachine heeft het wasgoed niet normaal gecentrifugeerd. Het wasgoed is nog nat.	Bij het eindcentrifugeren heeft de wasmachine een grote onbalans herkend en het toerental automatisch verlaagd. <ul style="list-style-type: none"> ■ Vul de trommel altijd met grote en kleine stukken wasgoed om het wasgoed beter in balans te krijgen.

Nuttige tips

De deur kan niet open.

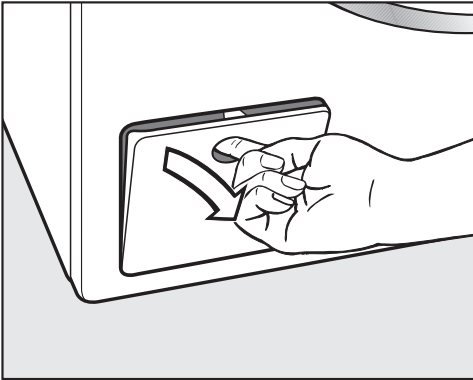
Probleem	Oorzaak en oplossing
De deur kan tijdens de wasbeurt niet geopend worden.	Wanneer er wordt gewassen, is de deur vergrendeld. ■ Raak de sensortoets <i>Start/Trommel bijvullen</i> aan en breek het programma af. Het programma wordt afgebroken, de deur wordt ontgrendeld en u kunt de deur openen.
	Er bevindt zich water in de trommel en de wasmachine kan niet afpompen. ■ Reinig de filters en afvoerpomp (zie het hoofdstuk "Nuttige tips", paragraaf "Deur openen bij verstopte afvoer en/of stroomuitval").
Als een programma afgebroken is, verschijnen in de tijdsaanduiding knipperende streepjes <i>L-]-...[-]-...[-]-... .</i>	De deur kan bij een temperatuur van meer dan 55 °C niet open. Op deze manier wordt voorkomen dat u zich verbrandt. ■ Wacht totdat de temperatuur in de trommel gedaald is en de knipperende streepjes in de tijdsaanduiding doven.
In de tijdsaanduiding staat afwisselend F en 35	Het deurslot is geblokkeerd. ■ Neem contact op met de klantendienst van Miele.

Het openen van de deur bij verstopte afvoer en/of stroomuitval

⚠ Gevaar voor elektrische schok door netspanning.

Reinigings- en onderhoudswerkzaamheden mogen alleen worden uitgevoerd als de toestellen spanningsvrij zijn.

Koppel de wasmachine los van het elektriciteitsnet.



- Maak het klepje naar de afvoer open.

Verstopte afvoer

Wanneer de afvoer is verstopt, kan zich een vrij grote hoeveelheid water (max. 30 l) in de wasmachine bevinden.

⚠ U kunt zich branden door heet sop dat uit het toestel stroomt.

Als u kort daarvoor met hoge temperaturen hebt gewassen, is het sop dat uit de wasmachine loopt heet.

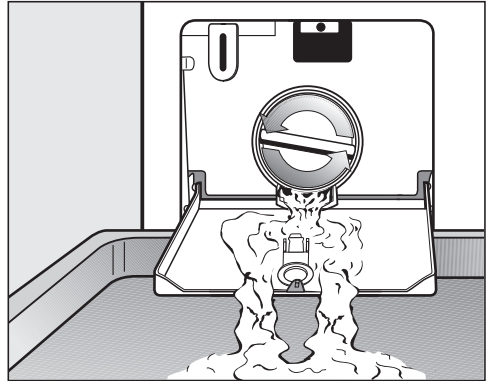
Laat het sop voorzichtig wegstromen.

Trommel leegmaken

... bij de uitvoering met een pluizenfilter

- Zet een bak of schaal onder het klepje.

Draai de filter er niet helemaal uit.

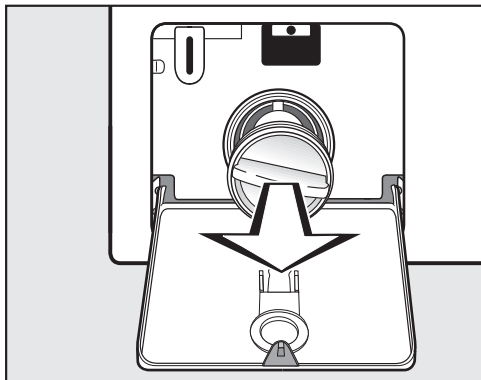


- Draai het filter zover los, totdat het water eruit stroomt.
- Draai het filter weer dicht om de waterafvoer te onderbreken.

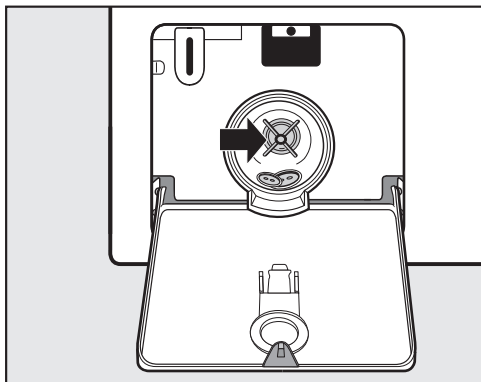
Nuttige tips

Pluizenfilter reinigen

Wanneer er geen water meer uit de wasmachine loopt:



- draait u de filter er helemaal uit,
- Reinigt u de pluizenfilter grondig,

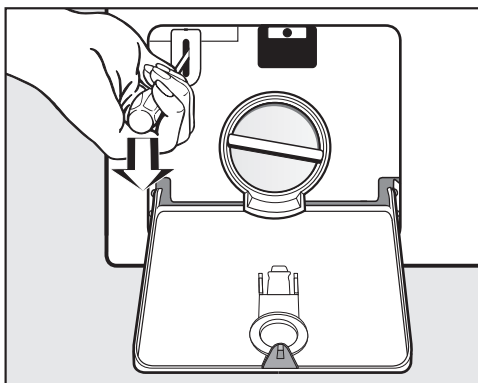


- controleert u of de pompvleugel gemakkelijk rond te draaien is,
- verwijdert u indien nodig vreemde voorwerpen (knopen, munten etc.) en reinigt u de binnenkant.
- Plaats de pluizenfilter terug en draai het weer vast.

⚠ Schade door uitstromend water. Als de filter niet wordt teruggeplaatst, dan loopt er water uit de wasmachine. Zet de filter terug en draai het weer goed vast.

Deur openen

⚠ Gevaar voor verwonding door draaiende trommel. Het is zeer gevaarlijk om uw hand in een nog draaiende trommel te steken. Controleer voordat u het wasgoed uit de trommel neemt altijd of de trommel stilstaat.



- Ontgrendel de deur met een schroevendraaier.
- Open de deur.

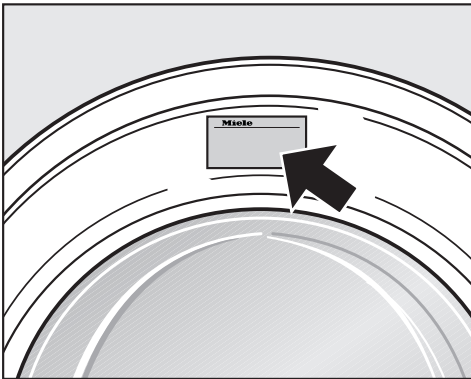
Contact bij storingen

Voor storingen die u niet zelf kunt verhelpen, waarschuwt u uw Miele-vakhandelaar of de Miele Service.

Het telefoonnummer van de Miele Service vindt u achteraan in dit document.

Voor een goede en vlotte afhandeling moet de Miele Service weten welk type toestel u hebt en welk fabricagenummer het heeft. Beide gegevens vindt u op het typeplaatje.

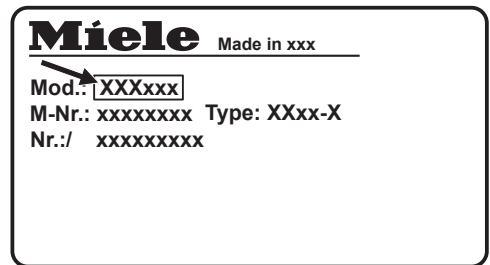
Het typeplaatje vindt u bij geopende deur boven het kijkglas.



EPREL-databank

Vanaf 1 maart 2021 kunt u de informatie over energie-etikettering en de eisen inzake ecologisch ontwerp in de Europese productendatabank (EPREL) terugvinden. Via de volgende link <https://eprel.ec.europa.eu/> vindt u de productendatabank. Hier wordt u gevraagd om de typeaanduiding in te voeren.

De typeaanduiding vindt u op het typeplaatje.

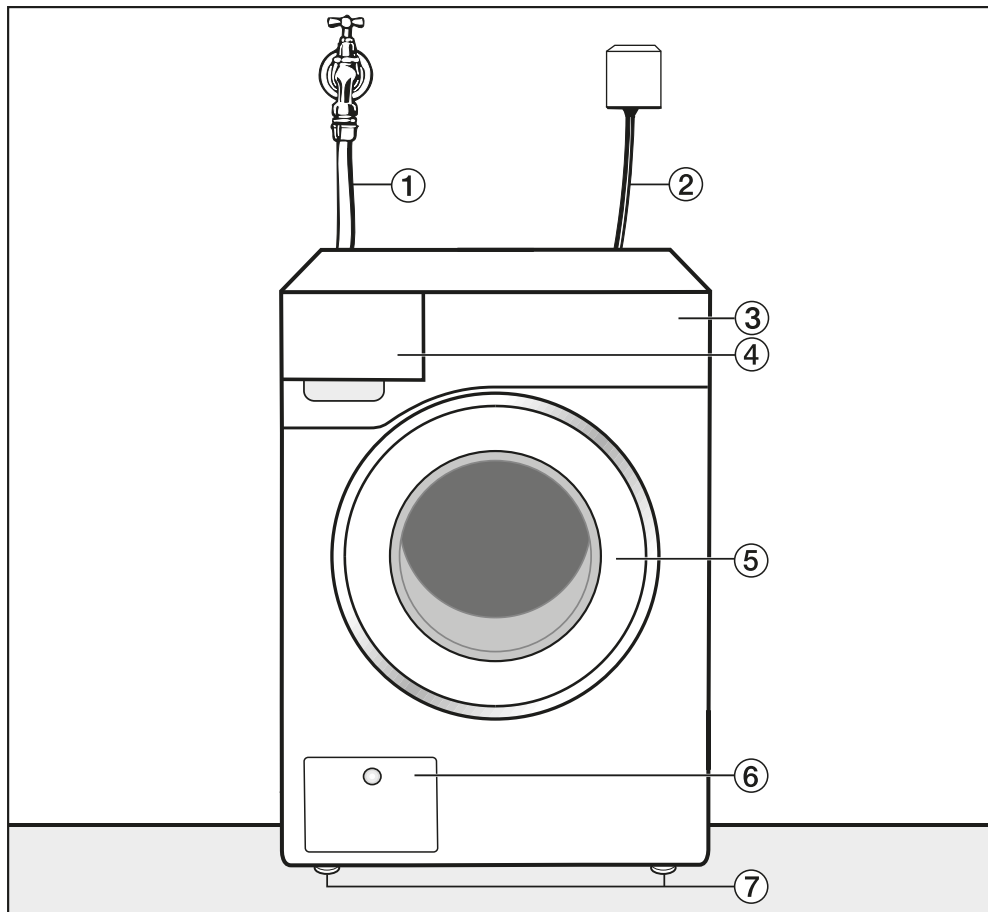


Bij te bestellen accessoires

Onderdelen voor deze wasmachine kunt u bijbestellen bij de Miele-vakhandel of bij de Miele Service.

Installatie

Voorkant



① Toevoerslang koud water

② Elektrische aansluiting

③ Bedieningspaneel

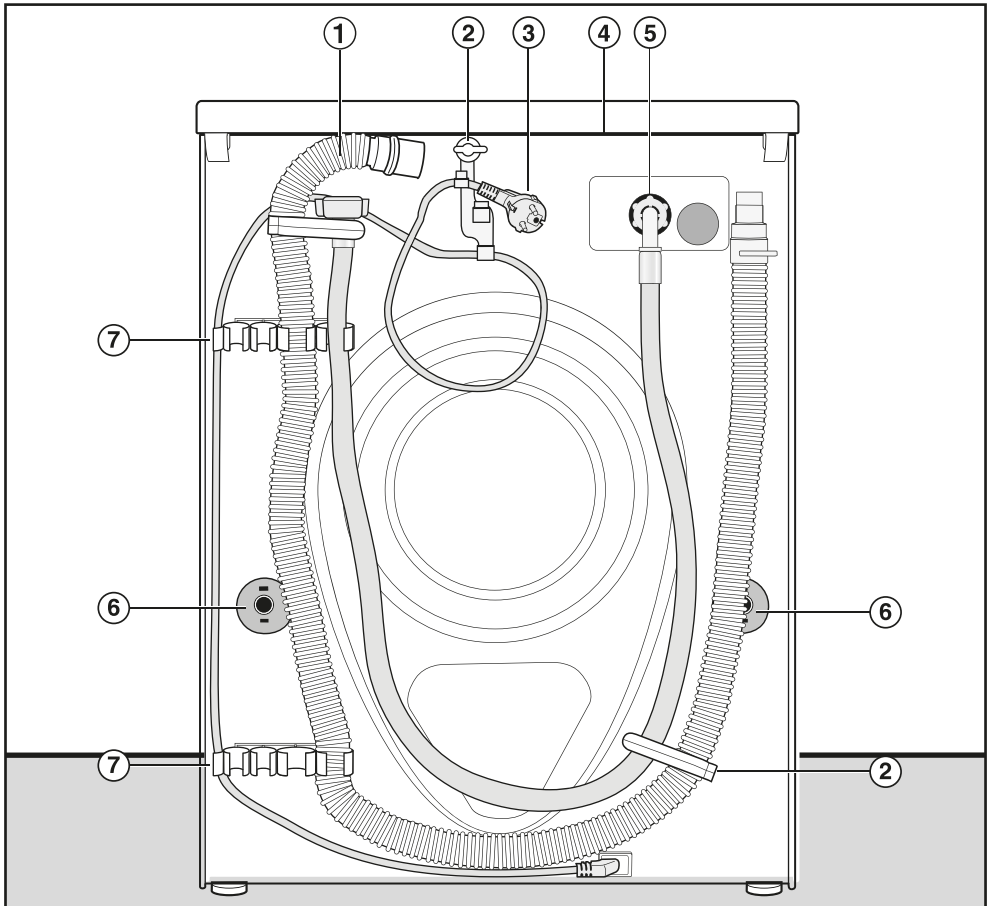
④ Wasmiddellade

⑤ Deur

⑥ Klepje voor filter en afvoer pomp

⑦ in de hoogte verstelbare voeten

Achteraanzicht

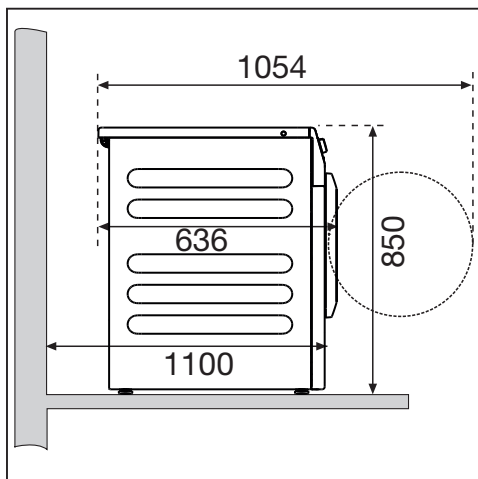


- | | |
|--|--|
| ① Waterafvoerslang | ⑤ Toevoerslang |
| ② Houders voor de waterslangen tijdens het transport | ⑥ Draaibeveiligingen met transportstangen |
| ③ Elektrische aansluiting | ⑦ Houders voor de waterslangen tijdens het transport en voor de transportstangen na de plaatsing |
| ④ Draagpunten onder de dekselrand voor transportdoeleinden | |

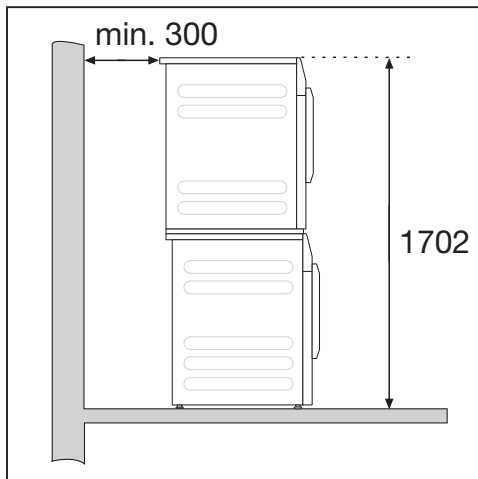
Installatie

Plaatsingsmogelijkheden

Zijaanzicht



Was-droogzuil



Op deze wasmachine kan een Miele droogkast worden geplaatst, zodat een was-droogzuil ontstaat. Daarvoor is een tussenstuk (te bestellen accessoire) vereist.

Sokkelopstelling

De wasmachine kan op een stalen sokkel (open of gesloten onderbouw, niet bijgeleverd) of op een betonnen sokkel worden geplaatst.

⚠ Gevaar voor verwonding doordat de wasmachine niet geborgd is. Bij plaatsing op een sokkel bestaat het gevaar dat de wasmachine tijdens het centrifugeren van de sokkel valt. Zet de wasmachine vast met de bijgeleverde bevestigingsbeugels.

Instructies met betrekking tot de plaatsing

⚠ Schade door indringend vocht. Vocht kan schade aan elektrische onderdelen veroorzaken. Plaats de machine niet vlakbij of boven een open waterafvoer of -goot.

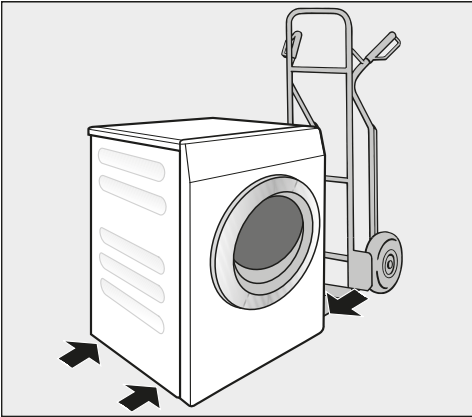
Wasmachine naar de opstellocatie vervoeren

⚠ Gevaar voor verwondingen door verkeerd transport.

Als de wasmachine kantelt, kan dit leiden tot verwondingen en beschadigingen.

Zorg ervoor dat de wasmachine tijdens het transport stevig staat.

Wasmachine met een steekwagentje vervoeren



- Vervoer de wasmachine alleen op de linker- of rechterzijwand met een steekwagentje.

⚠ Schade door verkeerd transport. De achter- en voorwand van de wasmachine kunnen beschadigd raken als de machine met een steekwagentje wordt vervoerd.

Vervoer de wasmachine altijd op zijn kant op een steekwagentje.

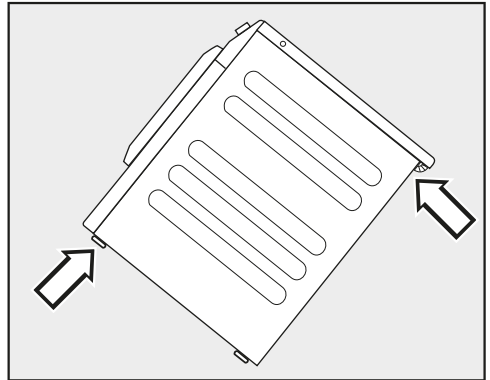
Wasmachine naar de opstellocatie dragen

Onder de achterrand van het bovenblad vindt u greepmogelijkheden voor transportdoeleinden.

⚠ Gevaar voor verwonding doordat het bovenblad niet vastzit.

De achterste bevestiging van het bovenblad kan door omstandigheden breekbaar worden. Het bovenblad kan afbreken tijdens het dragen.

Controleer voor het dragen of de rand van het bovenblad goed vastzit.



- Draag de wasmachine aan de voorste stelvoetjes en de achterrand van het bovenblad.

Installatie

Plaats van opstelling

Een betonnen vloer is de meest geschikte ondergrond. In tegenstelling tot een houten of een “zachte” vloer trilt een betonnen vloer nauwelijks mee als het toestel centrifugeert.

- Plaats de wasmachine waterpas en stabiel.
- Plaats de wasmachine niet op zachte vloerbedekking omdat deze anders tijdens het centrifugeren gaat trillen.

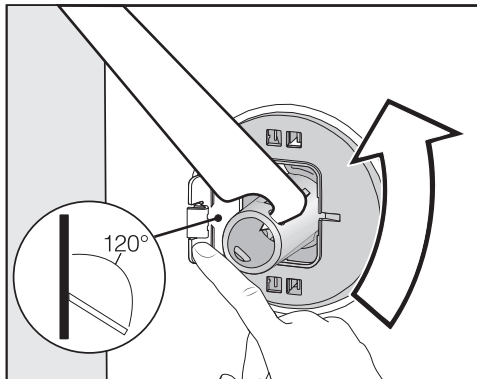
Bij plaatsing van het toestel op een houten vloer:

- Plaats de wasmachine op een houten plaat (minstens 70 x 60 x 3 cm). De plaat moet op zoveel mogelijk balken, maar niet alleen op de vloerplanken, worden vastgeschroefd.

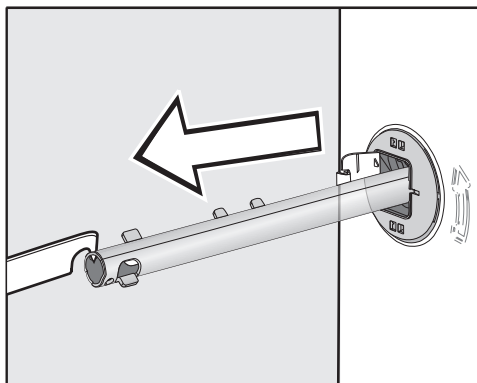
Tip: Plaats het wasmachine zo mogelijk in een hoek. Daar is de stabiliteit van de vloer het grootst.

Transportbeveiliging demonteren

Linker transportstang verwijderen

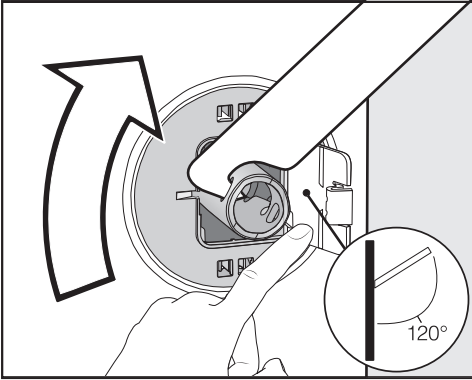


- Druk de klep naar buiten en draai de transportstang met de bijgevoegde steeksleutel 90°.

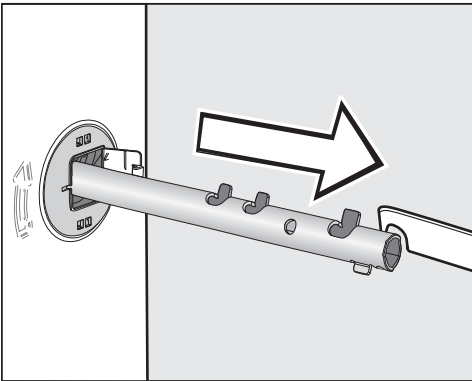


- Trek de transportstang eruit.

Rechter transportstang verwijderen



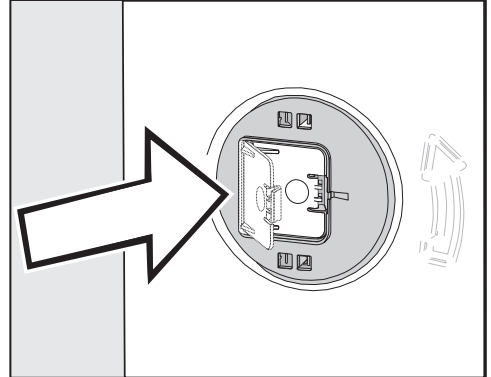
- Druk de klep naar buiten en draai de transportstang met de bijgevoegde steeksleutel 90°.



- Trek de transportstang eruit.

Gaten afsluiten

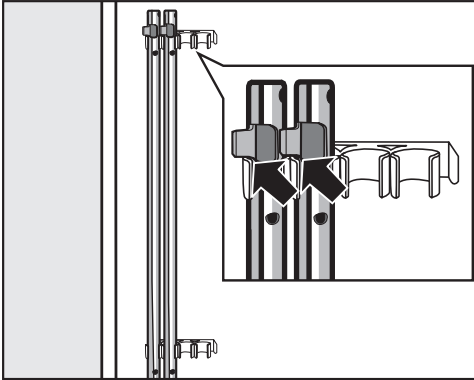
- ⚠ Gevaar voor verwonding door scherpe kanten.
Als de gaten niet worden afgedekt, kunt u zich verwonden.
Sluit de gaten van de verwijderde transportbeveiliging af.




- Druk de kleppen stevig dicht totdat ze vastklikken.

Installatie

Transportstangen bevestigen

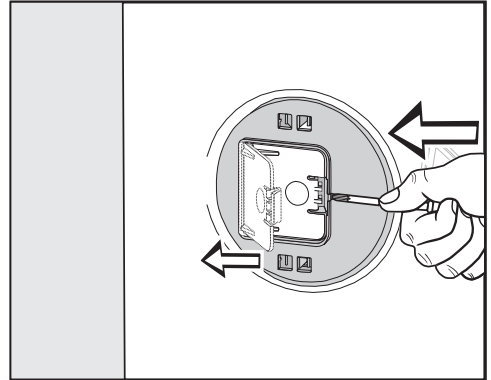


- Bevestig de transportstangen aan de achterwand van de wasmachine. Let er daarbij op dat het bovenste haakje boven de houder ligt.

 Schade door verkeerd transport. Wanneer de wasmachine zonder transportbeveiliging wordt vervoerd, kan deze beschadigd raken. Bewaar de transportbeveiliging. Monteer de transportbeveiliging weer voordat u de wasmachine vervoert (bijvoorbeeld bij een verhuizing).

Transportbeveiliging monteren

Kleppen openen



- Druk met een scherp voorwerp, bijvoorbeeld een smalle schroevendraaier, tegen het vergrendelingshaakje.

De klep gaat open.

Transportstangen monteren

- Het monteren gebeurt in omgekeerde volgorde.

Tip: Til de trommel iets op, dan kunt u de transportstangen er makkelijker inschuiven.

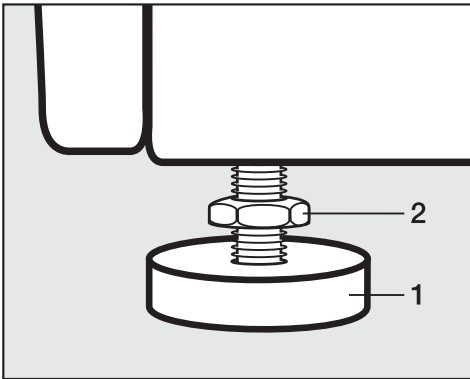
Wasmachine opstellen

Om optimaal te kunnen functioneren, moet de wasmachine waterpas en gelijkmatig op de vier stelvoeten staan.

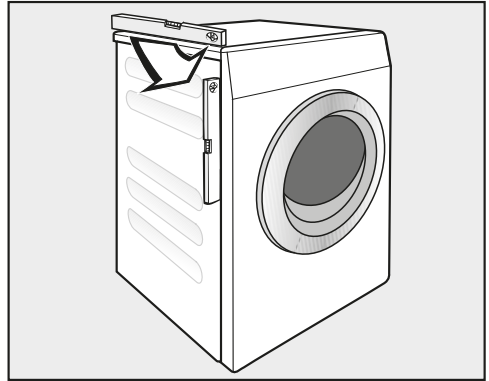
Wanneer een wasmachine verkeerd wordt geplaatst, wordt er meer water en energie verbruikt dan nodig is en kan het wasmachine gaan schuiven.

Stelvoeten naar buiten draaien en vastzetten

Het opstellen van de wasmachine gebeurt met behulp van de vier stelvoeten. Wanneer het toestel wordt geleverd, zijn alle stelvoeten naar binnen gedraaid.



- Draai de conramoer **2** met de bijgevoegde steeksleutel rechtsom los. Draai de conramoer **2** samen met stelvoet **1** naar buiten.



- Controleer met een waterpas of de wasmachine waterpas staat.
- Houd de stelvoet **1** met een waterpompvang vast. Draai de conramoer **2** met de steeksleutel weer vast tegen de behuizing.

⚠ Schade doordat de wasmachine niet goed is afgesteld.

Als de stelvoeten niet met een conramoer zijn vastgedraaid, kan de wasmachine gaan "wandelen".

Draai de vier conramoeren van de stelvoeten vast tegen de behuizing. Controleer ook de stelvoeten die bij het afstellen niet naar buiten zijn gedraaid.

Onder een werkblad plaatsen

⚠ Gevaar voor elektrische schok door blootliggende kabels

Als het bovenblad gedemonteerd is, kunt u in aanraking komen met onder spanning staande onderdelen.

Demonteer het bovenblad van de wasmachine niet.

Deze wasmachine kan in zijn geheel (met bovenblad) onder een werkblad worden geplaatst, als het werkblad tenminste hoog genoeg is.

Installatie

Bevestigingsbeugel voor sokkel

De bevestigingsbeugel voorkomt dat de wasmachine tijdens het gebruik van de sokkel kan vallen.

De bevestiging met behulp van de bevestigingsbeugel is alleen beschikbaar voor sokkels van beton. De sokkel moet vlak en waterpas zijn. De ondergrond van de sokkel moet bestand zijn tegen de fysieke belastingen.

Controleer voor de montage of de sokkel aan de minimummaat voldoet.

Hoog- 6 cm

te:

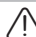
Breed- 60 cm

te:

Diep- 65 cm

te:

Bevestigingsbeugel plaatsen

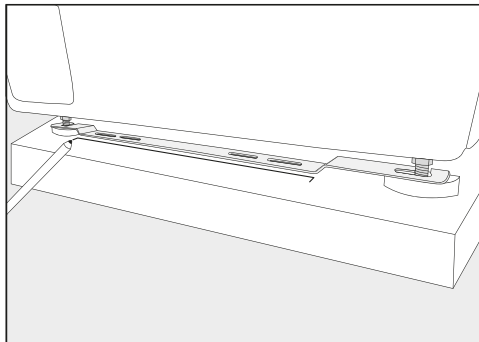
 Gevaar voor verwonding door scherpe kanten.

De bevestigingsbeugel heeft scherpe kanten. U kunt zich aan de kanten snijden.

Pak de bevestigingsbeugel voorzichtig vast.

Draag bij de installatie van de bevestigingsbeugel handschoenen.

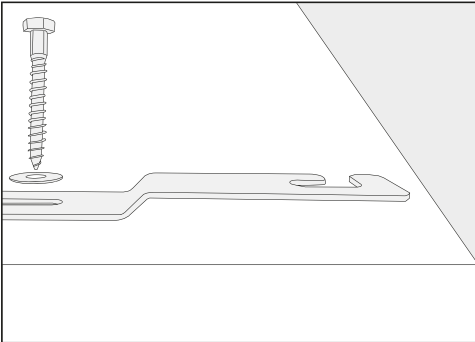
De voorste stelvoeten moeten minstens 3 mm uitsteken. De wasmachine moet al waterpas staan (zie hoofdstuk "Installatie", paragraaf "Wasmachine stellen")



- Plaats de bevestigingsbeugel op de voorste stelvoeten.
- Teken met een potlood de positie van de voorkant van de bevestigingsbeugel af.
- Verwijder de bevestigingsbeugel weer van de stelvoeten.
- Verschuif de wasmachine voorzichtig tot u voldoende plaats voor het monteren van de bevestigingsbeugel heeft.

Bevestigingsbeugel monteren

- Leg de bevestigingsbeugel op de markering op de sokkel.
- Markeer in het midden van de twee buitenste sleufgaten telkens een punt voor de boorgaten.
- Boor telkens twee gaten (8 mm) met een diepte van ca. 55 mm.
- Steek de pluggen in de boorgaten.

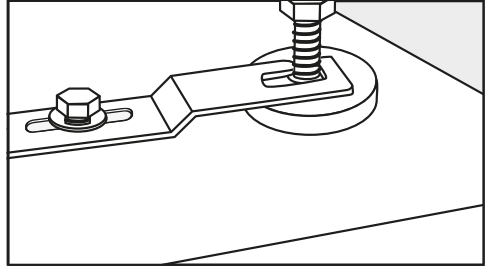


- Monteer de bevestigingsbeugel met de zeskantschroeven en de vulringen.

Draai de schroeven nog niet stevig aan, zodat u de bevestigingsbeugel nog kunt verschuiven.

Wasmachine met bevestigingsbeugel fixeren

- Schuif de wasmachine terug tegen de bevestigingsbeugel.



- Plaats de stelvoeten tussen voet en contraoer in de openingen van de bevestigingsbeugel.
- Schuif de bevestigingsbeugel naar rechts totdat u weerstand voelt.
- Draai de zeskantschroeven met een moersleutel vast.

De wasmachine is in de bevestigingsbeugel gefixeerd.

Installatie

WATERAANSLUITING

Koudwateraansluiting

De waterdruk moet minimaal 100 kPa zijn en mag niet hoger zijn dan 1 000 kPa. Is de druk hoger dan 1 000 kPa, dan moet er een drukreducerendventiel worden ingebouwd.

Voor de aansluiting is een kraan met 3/4"-schroefkoppeling vereist. Ontbreekt die, dan mag de wasmachine alleen door een erkende installateur op de drinkwaterleiding worden aangesloten.

Er staat waterdruk op de schroefverbinding.

Controleer of de aansluiting lekt. Draai de kraan langzaam open. Corrigeer zo nodig de positie van de afdichting en de schroefkoppeling.

De watertoevoerslang voor koud water is niet geschikt voor een warmwateraansluiting.

Onderhoud

Als u de slang vervangt, gebruik dan uitsluitend een originele Miele-slang. Die is bestand tegen een druk van ruim 7.000 kPa.

Ter bescherming van de watertoevoerkleppen zit er een zeef in het vrije uiteinde van de toevoerslang en één in het koppelstuk.

De zeven mogen niet verwijderd worden.

Accessoire – verlenging slang

Als accessoires zijn slangen van 2,5 en 4,0 m verkrijgbaar bij de Miele vakhandel en bij de Miele klantendienst.

Waterafvoer

Afvoerpomp

Het water wordt door een afvoerpomp met een opvoerhoogte van 1 m afgepompt. Om de waterstroom niet tegen te werken, moet de slang knikvrij worden gelegd. Aan het einde van de slang kan het bochtstuk (accessoire) ingehaakt worden.

Mogelijkheden waterafvoer

1. De slang kan op een kunststof afvoerbuis met rubberen mof aangesloten worden (een sifon is niet beslist noodzakelijk).
2. De slang kan op een wasbak of wastafel met kunststof nippel aangesloten worden.
3. De slang kan in een putje in de vloer gehangen worden.

Indien nodig, kan de slang tot 5 m verlengd worden. Accessoire is verkrijgbaar bij uw Miele-vakhandel of bij technici van Miele.


Voor een opvoerhoogte van meer dan 1 m (tot maximaal 1,6 m) kunt u bij de Miele-vakhandel en bij de Miele Service een vervangende afvoerpomp bestellen.

Elektrische aansluiting

De beschrijving is geldig voor wasmachines met en zonder stekker.

Voor wasmachines met stekker geldt:

- De wasmachine kan direct worden aangesloten.
- Zorg ervoor dat u altijd bij de stekker kunt komen om de spanning van de wasmachine te halen.

 Schade door verkeerde aansluitspanning.

Op het typeplaatje staat informatie over de nominale aansluitwaarde en de bijbehorende zekering.


Vergelijk de specificaties op het typeplaatje met de gegevens van het elektriciteitsnet.

Aansluiting mag alleen plaatsvinden op een vast geïnstalleerde elektrische installatie die voldoet aan alle daarvoor geldende nationale en lokale voorschriften (zoals NEN 1010).

Gebruik geen verlengsnoeren of stekkerdozen om potentiële gevaren uit te sluiten (bijv. gevaar voor oververhitting).

Als er een vaste aansluiting is voorzien, moet het toestel via een schakelaar met alle polen van de netspanning kunnen worden losgekoppeld. De contactopening in uitgeschakelde toestand moet minimaal 3 mm bedragen. Geschikte schakelaars zijn automatische veiligheidsschakelaars, zekeringen en relais (IEC/EN 60947). Deze aansluiting mag alleen door een elektricien worden uitgevoerd.

De stekerverbinding of de schakelaar voor het loskoppelen van de netspanning moet altijd toegankelijk zijn.

 Gevaar voor elektrische schok door netspanning.

Als de wasmachine wordt losgekoppeld van het elektriciteitsnet, moet u ervoor zorgen dat deze niet onbedoeld weer kan worden ingeschakeld. Zorg ervoor dat bij loskoppeling van de netspanning het betreffende systeem afsluitbaar is of dat daarop te allen tijde controle mogelijk is.

Werkzaamheden in verband met her-aansluiting, veranderingen in de installatie of controle van de aarding of de zekeringen mogen alleen worden uitgevoerd door een erkende elektricien die op de hoogte is van alle geldende voorschriften.

Technische gegevens

Hoogte	850 mm
Breedte	596 mm
Breedte (machines met roestvrijstalen bovenblad)	605 mm
Diepte	636 mm
Diepte bij geopende deur	1 054 mm
Gewicht	ca. 100 kg
maximale vloerbelasting als het toestel in werking is	3000 Newton
Beladingscapaciteit	8,0 kg droog wasgoed
Aansluitspanning	zie typeplaatje op de achterkant van het toestel
Aansluitwaarde	zie typeplaatje op de achterkant van het toestel
Zekering	zie typeplaatje op de achterkant van het toestel
Geluidsdrukkniveau met A-label L_{pA} volgens EN ISO 11204/11203	< 70 dB re 20 μ Pa
Minimale waterdruk	100 kPa (1 bar)
Maximale waterdruk	1 000 kPa (10 bar)
Lengte van de watertoevoerslang	1,55 m
Lengte van de afvoerslang	1,50 m
Lengte van de aansluitkabel	2,00 m
Gehanteerde normen inzake productveiligheid	volgens EN 50571, EN 60335
Verstreckte keurmerken	zie typeplaatje
Stroomverbruik in de uitstand	0,40 W

Verklaring van overeenstemming

Hierbij verklaart Miele dat deze wasmachine voldoet aan de Richtlijn 2014/53/EU.

De volledige tekst van de EU-verklaring van overeenstemming is te vinden op een van de volgende internetadressen:

- Producten, download, op www.miele.be/nl
- Service, informatie aanvragen, gebruiksaanwijzingen, op www.miele.be/nl/c/informatie-aanvragen-385.htm door de productnaam of het fabricagenummer in te geven

Verbruiksgegevens

Programma's	Belading kg	Energie kWh	Water liter	Programma- duur u : min.	Temperatuur ¹ °C	Restvocht %	Toerental Omw/min
ECO 40-60*	8,0	0,670	62,5	3:39	37	52,90	1400
	4,0	0,380	53,0	2:48	29	50,90	1400
	2,0	0,195	28,3	2:29	25	57,40	1400
Witte/Bonte was	8,0	1,300	52,0	1:19	57	49,00	1400
	8,0	0,200	52,0	1:19	20	49,00	1400
Kreukherstellend	4,0	0,260	42,0	0:54	30	30,00	1200
Programma Express	3,5	0,300	30,0	0:20	26	60,00	1400

* Testprogramma voor de naleving van de EU-richtlijn inzake ecologisch design 2019/2023 en energie-etikettering volgens richtlijn nr. 2019/2014

1 Maximaal bereikte temperatuur bij de hoofdwas.

2 20 °C: programma voor licht vervuld wasgoed van katoen.

De verbruiksgegevens kunnen van de aangegeven waarden afwijken, naargelang de waterdruk, waterhardheid, temperatuur van het instromende water, kamertemperatuur, het soort en de hoeveelheid wasgoed, schommelingen in de netspanning en gekozen extra functies.

Met de programmeerfuncties kunt u de elektronica van de wasmachine aan veranderende situaties aanpassen. U kunt de programmeerfuncties op elk moment wijzigen.

Het programmeren vindt plaats in 9 stappen (1, 2, 3 ... 9) met behulp van de sensortoetsen.

Programmeerniveau openen

Voorwaarde:

- De wasmachine is ingeschakeld en de keuzeschakelaar staat op een wasprogramma.
- De deur van de wasmachine is geopend.

- 1 Raak de sensortoets *Start/Trommel bijvullen* aan en houd deze sensortoets tijdens de stappen 2–3 ingedrukt.
- 2 Sluit de deur van de wasmachine.
- 3 Wacht totdat de sensortoets *Start/Trommel bijvullen* continu brandt ...
- 4 ... en laat de sensortoets *Start/Trommel bijvullen* daarna los.

In de tijdsaanduiding brandt na enkele seconden *P11*.

Programmeerfunctie kiezen en selecteren

Het nummer van de programmeerfunctie verschijnt op de tijdsaanduiding als *P* in combinatie met een cijfer: bijv. *P11*.

- 5 Raak de sensortoets $>$ of $<$ aan om de programmeerfuncties te doorlopen en kies de gewenste programmeerfunctie:

Programmeerfuncties	
<i>P11</i>	Zoemerduur
<i>P12</i>	Zoemer
<i>P13</i>	Toetsignaal
<i>P14</i>	Pincode
<i>P22</i>	Uitschakelen bedieningspaneel
<i>P24</i>	Memory
<i>P26</i>	Extra voorwastijd
<i>P28</i>	Behoedzaam wassen
<i>P29</i>	Temperatuurverlaging
<i>P30</i>	Extra water
<i>P32</i>	Maximaal spoelniveau
<i>P33</i>	Afkoeling van het waswater
<i>P34</i>	Anti-kreuk
<i>P49</i>	Lage waterdruk
<i>P62</i>	Lichtsterkte achtergrondverlichting gedimd
<i>P63</i>	Inschakeltoon
<i>P90</i>	Bedrijfsuren
<i>P97*</i>	Afstandsbediening
<i>P98*</i>	SmartGrid
<i>P99*</i>	RemoteUpdate
<i>P00</i>	Fabrieksinstelling

* alleen na koppeling zichtbaar

- 6 Gebruik de sensortoets *Start/Trommel bijvullen* om de gekozen programmeerfunctie te bevestigen.

Programmeerfuncties

Programmeerfunctie bewerken en opslaan

U kunt een programmeerfunctie in- en uitschakelen of verschillende opties kiezen.


- 7 Door het aanraken van de sensortoets $>$ of $<$ schakelt u een programmeerfunctie in of uit of kiest u een optie.

Programmeerfunctie	Mogelijke keuzes				
	-00	-01	-02	-03	-04 tot -07
P11		•	•		
P12	•	•	•		
P13	•	•	•		
P14	•	•			
P22	•	•			
P24	•	•			
P26	•	•	•	•	
P28	•	•			
P29	•	•			
P30	•	•	•		
P32	•	•			
P33	•	•			
P34	•	•			
P49	•	•			
P62		•	•	•	•
P63	•	•			
P97	•	•			
P98	•	•			
P99	•	•			
P00	•	•			

- 8 Bevestig uw keuze met sensortoets *Start/Stop*.

Het nummer van de programmeerfunctie licht nu opnieuw op, bijv. *P11*.

Programmeerniveau verlaten

- 9 Zet de programmakeuzeschakelaar op de stand .

De programmering is nu permanent opgeslagen. U kunt de programmering op elk moment weer wijzigen.

P11 Zoemerduur

De zoemer geeft aan dat het programma beëindigd is. U kunt bepalen hoe lang de zoemer afgaat.

Keuze

- 01 = Na beëindiging van het programma klinkt de zoemer 3 keer.
- 02 = De zoemer klinkt totdat de wasmachine automatisch uitgeschakelt (max. 1 uur).

P12 Zoemer

De zoemer geeft aan dat het programma beëindigd is.

Keuze

- 00 = De zoemer is uitgeschakeld
- 01 = De zoemer is ingeschakeld; het volume is normaal.
- 02 = De zoemer is ingeschakeld; het volume is hard

P13 Toetssignaal

Als u de sensortoetsen aanraakt, klinkt er een akoestisch signaal.

Keuze

- 00 = Het toetssignaal is uitgeschakeld
- 01 = Toetstoon is ingeschakeld; het volume is normaal
- 02 = Toetstoon is ingeschakeld; het volume is hard

P14 Pincode

De pincode voorkomt dat uw wasmachine door anderen gebruikt wordt.

Als de pincode is geactiveerd, moet u nadat u het toestel ingeschakeld heeft de pincode invoeren om de wasmachine te kunnen bedienen.

Keuze

- 00 = Pincode is uitgeschakeld
- 01 = Pincode is ingeschakeld

De wasmachine met pincode bedienen

De code is **125** en kan niet gewijzigd worden.

- Schakel de wasmachine in.

In de tijdsaanduiding staat 0 __ en de sensortoetsen > en < branden.

- Raak de sensortoets > eenmaal aan.

In de tijdsaanduiding staat ! _ _.

- Gebruik de sensortoets *Start/Trommel bijvullen* om te bevestigen.

Het eerste cijfer is opgeslagen. U kunt nu het tweede cijfer met de sensortoetsen > en < invoeren.

- Voer ook het tweede en derde cijfer in en bevestig de cijfers met de sensortoets *Start/Trommel bijvullen*.

De vergrendeling is opgeheven. U kunt nu een wasprogramma kiezen en starten.

Programmeerfuncties

P22 Uitschakelen bedieningspaneel

Om energie te besparen, worden de tijdsaanduiding en sensortoetsen na 10 minuten donker en alleen de sensortoets *Start/Trommel bijvullen* knip-pert.

Keuze

-00 = uit

De tijdsaanduiding en sensortoetsen worden niet donker als de wasmachine ingeschakeld is.

-01 = aan

Na 10 minuten worden de tijdsaanduiding en sensortoetsen donker als er een programma is gestart.

Echter: als de voorgeprogrammeerde tijd voorbij is, aan het einde van het programma of aan het einde van de kreukbeveiliging worden de tijdsaanduiding en sensortoetsen telkens 10 minuten ingeschakeld.

P24 Memory

De wasmachine slaat de laatst gekozen instellingen van een wasprogramma (temperatuur, toerental en enkele extra's) op bij de start van het programma.

Wanneer u de volgende keer hetzelfde programma kiest, geeft de wasmachine de opgeslagen instellingen aan.

Keuze

-00 = Memory is uitgeschakeld

-01 = Memory is ingeschakeld

P25 Extra voorwastijd Katoen

Met bovengenoemde instelling kunt u desgewenst de voorwastijd verlengen.

Keuze

-00 = geen verlenging van de voorwastijd

-01 = + 6 minuten verlenging van de voorwastijd

-02 = + 9 minuten verlenging van de voorwastijd

-03 = + 12 minuten verlenging van de voorwastijd

P28 behoedzaam wassen

Als behoedzaam wassen geactiveerd is, wordt de beweging van de trommel gereduceerd. Licht vervuild textiel kan zo behoedzamer worden gewassen.

Behoedzaam wassen kan worden ingeschakeld voor de programma's *Katoen* en *Kreukherstellend*.

Keuze

- 00 = Behoedzaam wassen is uitgeschakeld
- 01 = Behoedzaam wassen is ingeschakeld

P29 Temperatuurverlaging

Op grotere hoogte heeft water een lager kookpunt. Miele adviseert om bij een hoogte vanaf 2 000 m de temperatuurverlaging in te schakelen. Zo voorkomt u dat het water gaat koken.

Keuze

- 00 = De temperatuurverlaging is uitgeschakeld
- 01 = De temperatuurverlaging is ingeschakeld

P30 Extra water

U kunt de gebruikte hoeveelheid water met de extra functie *Water+* vastleggen.

Keuze

- 01 = Het waterniveau (meer water) wordt tijdens het wassen en spoelen verhoogd.
- 02 = Er wordt een keer extra gespoeld
- 03 = Het waterniveau wordt tijdens het wassen en spoelen verhoogd en er wordt een extra spoelgang uitgevoerd

P32 Maximaal spoelniveau

Met deze instelling kunt u het maximale spoelniveau inschakelen.

Het is belangrijk voor mensen met een allergie dat het wasgoed goed wordt gespoeld. Het waterverbruik is dan wel hoger.

Keuze

- 00 = het maximale spoelniveau is uitgeschakeld
- 01 = het maximale spoelniveau is ingeschakeld

Programmeerfuncties

P33 Afkoeling van het waswater

Met deze instelling kunt u ervoor zorgen dat er aan het einde van de hoofdwas extra water in de trommel stroomt ter afkoeling van het waswater.

Dit is handig bij het programma Katoen, en wel wanneer er een temperatuur is gekozen van 70 °C en hoger.

De afkoeling van het waswater moet worden geactiveerd:

- als de afvoerslang in een wasbak of gootsteen wordt gehangen om verbrandingsgevaar te voorkomen.
- bij gebouwen waarvan de afvoerleidingen niet voldoen aan DIN 1986.

Keuze

- 00 = de afkoeling van het waswater is uitgeschakeld
- 01 = de afkoeling van het waswater is ingeschakeld

P34 Anti-kreuk


Met de functie Anti-kreuk wordt kreukvorming tegengegaan na afloop van het programma.

De trommel beweegt nog maximaal 30 minuten na afloop van het programma. De deur van de wasmachine kan ieder moment geopend worden.

Keuze

- 00 = De kreukbeveiliging is uitgeschakeld.
- 01 = De kreukbeveiliging is ingeschakeld.

P49 Lage waterdruk

Als de waterdruk lager is dan 100 kPa (1 bar), breekt de wasmachine het programma af met de foutmelding .

Als de waterdruk ter plaatse niet verhoogd kan worden, voorkomt deze functie dat het programma wordt afgebroken.

Keuze

- 00 = Lage waterdruk is uitgeschakeld.
- 01 = Lage waterdruk is ingeschakeld

P62 Lichtsterkte achtergrondverlichting gedimd

De lichtsterkte van de gedimde sensortoetsen op het bedieningspaneel kan uit 7 verschillende standen worden gekozen.

De lichtsterkte wordt onmiddellijk ingesteld bij de keuze uit de verschillende standen.

Keuze

- 01 = donkerste stand
- ↓
- 07 = lichtste stand

P63 Welkomsttoon

Als de wasmachine ingeschakeld wordt, klinkt de welkomsttoon.

U kunt de welkomsttoon in- of uitschakelen.

Keuze

- 00 = Welkomsttoon is uitgeschakeld
- 01 = De welkomsttoon is ingeschakeld; het volume is **normaal**
- 02 = De welkomsttoon is ingeschakeld; het volume is **hard**

P90 Bedrijfsuren

U kunt aflezen hoeveel uur de wasmachine heeft gewassen.

De totale wastijd wordt in enkele cijfers achter elkaar getoond in de tijdsaanduiding. Stel de wasmachine heeft 1234 uur gewassen. Op de tijdsaanduiding wordt dan eerst een *H*, dan een *1*, dan een *2*, dan een *3* en dan een *4* getoond. Hierna wordt *H* weer weergegeven.

P00 Fabrieksinstelling

Alle programmeerfuncties afgezien van P90 Bedrijfsuren worden gereset naar de fabrieksinstellingen.

Keuze

- 00 = Terug (zonder resetten)
- 01 = Programmeerfuncties resetten naar fabrieksinstellingen.

Programmeerfuncties

Netwerk



De programmeerfuncties *P97*, *P98* en *P99* worden alleen weergegeven als is voldaan aan de voorwaarden voor het gebruik van Miele@home (zie hoofdstuk "Eerste ingebruikname", paragraaf "Miele@home").

Netwerkconfiguratie herstellen

Herstel de netwerkconfiguratie wanneer u de droogkast wegdoet, verkoopt of een gebruikte droogkast gaat gebruiken. Alleen dan bent u er zeker van dat u alle persoonlijke gegevens heeft verwijderd en dat de vorige eigenaar geen toegang meer heeft tot de wasmachine.

- Draai de programmakeuzeschakelaar naar het programma *MobileStart*.

Op de tijdsaanduiding staat: *Lon*

- Raak de sensortoets  aan en houd de sensortoets  ingedrukt tot de countdown op de display afgelopen is.

Op de tijdsaanduiding staat: ---

De netwerkconfiguratie is verwijderd.


Om Miele@home opnieuw te kunnen gebruiken, moet er een nieuwe verbinding tot stand worden gebracht.

P97 Afstandsbediening

Als u de Miele app op uw smartphone heeft geïnstalleerd, kunt u de status van uw wasmachine vanaf elke locatie oproepen en uw wasmachine op afstand starten en bedienen met het programma *MobileStart*.

U kunt de programmeerfunctie *P97* uitschakelen als u de wasmachine niet met uw smartphone wilt bedienen.

Een programma kan dan via de app worden beëindigd wanneer de programmeerfunctie *P97* niet is ingeschakeld.

Stel via de sensortoets  een tijdsperiode in waarin u de wasmachine wilt starten en start de startvertraging (zie hoofdstuk "Startvertraging/SG ready"). De wasmachine wordt dan binnen de opgegeven tijd gestart door een signaal dat wordt gestuurd. Als u op het tijdstip van de uiterste starttijd geen signaal verstuurd werd, start de wasmachine automatisch.

Keuze

- 00 = De afstandsbediening is uitgeschakeld
- 01 = De afstandsbediening is ingeschakeld

P98 SmartGrid

U kunt de wasmachine in een tijds-
spanne automatisch van buitenaf laten
starten.

Als u SmartGrid geactiveerd hebt, heeft de sensortoets \diamond niet meer de functie "Startvertraging", maar de nieuwe functie "SG ready".

Via de sensortoets \diamond stelt u de Smart-Start-tijdsspanne in. De wasmachine wordt dan binnen de door u opgegeven tijdsspanne gestart door een signaal van uw energieleverancier. Als uw energieleverancier op de uiterste starttijd nog geen signaal heeft verstuurd, start de wasmachine automatisch (zie hoofdstuk "Startvertraging").

Keuze

-00 = SmartGrid is uitgeschakeld

-01 = SmartGrid is ingeschakeld

P99 Remote update

De software van uw wasmachine kan met Remote update worden geactualiseerd. Als er voor de wasmachine een update beschikbaar is, dan wordt dit automatisch aangegeven. De installatie van de update vindt echter niet automatisch plaats. U moet ze handmatig starten.

Als u een update niet installeert, kunt u uw wasmachine gewoon blijven gebruiken. Miele beveelt echter aan om updates te installeren.

Verloop van de RemoteUpdates

Informatie over de inhoud en omvang van een update is beschikbaar in de Miele app.

Als er een update beschikbaar is, staat in de tijdsaanduiding de melding *UP*.

U kunt de update meteen installeren of de installatie uitstellen. De vraag wordt nog een keer gesteld als u de wasmachine opnieuw inschakelt.

Als u geen updates wilt installeren, kunt u RemoteUpdate uitschakelen.

De update kan enkele minuten duren.

Let op het volgende bij de RemoteUpdate:

- Zolang u geen melding krijgt, is er geen update beschikbaar.
- De installatie van een update kan niet ongedaan gemaakt worden.
- Schakel de wasmachine niet uit tijdens de update. De update wordt dan afgebroken en wordt niet geïnstalleerd.
- Enkele software-updates kunnen alleen door Miele worden uitgevoerd.

Inschakelen/uitschakelen

RemoteUpdate is standaard ingeschakeld. Een beschikbare update wordt automatisch gedownload en moet handmatig door u worden gestart. Schakel RemoteUpdate uit als u niet wilt dat updates automatisch worden gedownload.

Keuze

-00 = Remote update is uitgeschakeld

-01 = Remote update is ingeschakeld
(fabrieksinstelling)

Update starten

Na het inschakelen van de wasmachine staat *UP* in de display.

Programmeerfuncties

- Raak de sensortoets *Start/Trommel* bijvullen aan.

UP in de display begint te knipperen. De update wordt gestart.

De voortgang van de update wordt met een balk in de display weergegeven:

I = 0%

|||||| = 100%

Update uitstellen

Na het inschakelen van de wasmachine staat *UP* in de display.

- Raak de sensortoets  aan.

In de tijdweergave wordt de programmaduur van het geselecteerde programma weergegeven.

Als u het toestel de volgende keer inschakelt, wordt u opnieuw gevraagd de update te starten.

Auteursrechten en licenties voor de communicatiemodule

Voor de bediening en besturing van de communicatiemodule gebruikt Miele eigen software of software van derden waarvoor geen open-source-licentievoorwaarde geldt. Op deze software/softwarecomponenten is auteursrecht van toepassing. De auteursrechten van Miele en van derden dienen in acht te worden genomen.

Deze communicatiemodule bevat ook softwarecomponenten die onder open-source-licentievoorwaarden worden gedistribueerd. U kunt de ontvangen open-source-componenten en de bijbehorende verwijzingen naar auteursrechten, kopieën van de betreffende toepasselijke licentievoorwaarden en eventueel overige informatie lokaal per IP via een webbrowser (*https://<ip adres>/Licenses*) oproepen. De aansprakelijkheids- en garantiebepalingen van de open-source-licentievoorwaarden zoals daarin vermeld, zijn alleen van toepassing op de betreffende rechthebbenden.

nv Miele België

Z.5 Mollem 480

1730 Mollem (Asse)

Tel. 02/451.15.40

E-mail: professional@miele.be

Internet: www.miele-professional.be



Miele & Cie. KG

Carl-Miele-Straße 29, 33332 Gütersloh, Duitsland

PWM 1108

nl-BE

M.-Nr. 12 536 040 / 00