


Instrucțiuni de utilizare și instalare Combină frigorifică



Citiți **în mod obligatoriu** aceste instrucțiuni de utilizare și instrucțiunile de instalare înainte de amplasare – instalare – punerea în funcțiune. Astfel, vă protejați și evitați pagubele.

Cuprins

Indicații de siguranță și avertizări.	4	Alarma de temperatură din congelator	36
Sustenabilitate și protecția mediului înconjurător	15	Alarma pentru ușa	37
Astfel economisiți energie	16	Organizarea spațiului interior	37
Instalarea	17	Scoaterea sau mutarea raftului de pe interiorul ușii	38
Comandarea instrucțiunilor de montare tipărite	17	Scoaterea sau mutarea rafturilor	38
Fixarea combinei frigorifice în nișa de încastrare	17	Extragerea sertarului	39
Dimensiuni de încastrare	18	MasterFresh	39
Locul instalării	19	Introducerea sertarului	39
Clasă climatică	20	MasterFresh Pro	39
Înainte de montare	20	Extragerea sertarului DailyFresh	39
Capacitatea portantă a pardoselii nișei de instalare	20	ExtraCool	39
Instalarea alăturată (side-by-side) ..	21	Introducerea sertarului	40
Admisia și evacuarea aerului	21	DailyFresh ExtraCool	40
Înlocuirea balamalei ușii	21	Scoaterea recipientului din sertarul congelatorului	40
Indicații de siguranță referitoare la racordul la apă curentă	21	Așezarea recipientului în sertarul congelatorului	41
Filtru de apă	23	Scoaterea recipientului pentru cuburi de gheață	41
Conectare la rețeaua electrică	25	Accesorii incluse	41
Mod de funcționare	27	Accesorii opționale	41
Combina dumneavoastră frigorifică KFMC 3834 R/L	27	Punerea în funcțiune	42
Meniu principal pe afișaj KFMC 3834 R/L	29	Înainte de prima utilizare	42
Simboluri de pe afișaj	30	Conectarea combinei frigorifice ..	42
Principiu de funcționare	30	Introducerea filtrelor cu cărbune activ (AirClean System) în suporturile din frigider	42
Conectarea la rețea	31	Condiții preliminare pentru conectarea în rețea	44
Sistem de iluminare interioară (SmartLight)	32	Pornirea combinei frigorifice	44
SuperCool&AirClean ❄️	32	Prima punere în funcțiune	45
SuperFrost ❄️	33	Activarea camerelor	45
QuickIce	33	Dezactivarea camerelor	46
Regim de vacanță	33	Selectarea filtrului de apă	46
Regim eco	34	Oprirea combinei frigorifice	46
Regimul Sabbat	35	În cazul unei absențe îndelungate, aveți în vedere următoarele aspecte	46
Filtrele cu cărbune activ (AirClean System)	35	Operarea	47
Cameră (FoodView)	36	Temperatura din frigider	47
Asistent ușă Push2Open	36	Temperatura din congelator	47

Afișajul temperaturii	48	Funcția aparatului.....	57
Activarea funcției Regim de vacanță	48	Camere.....	57
Dezactivarea funcției Regim de vacanță.....	48	Iluminat interior.....	57
Activarea funcției Regim eco	48	Managementul filtrelor	57
Dezactivarea funcției Regim eco.....	48	Asistent ușă Push2open	57
Activarea funcției Regimul Sabbat..	48	SuperFrost automat	57
Dezactivarea funcției Regimul Sabbat	49	Informații	57
Păstrarea alimentelor în aparatul frigorific	49	Plăcuță de identificare	57
Diverse zone de păstrare	49	Software	58
Păstrați alimentele ambalate sau neambalate?.....	50	Informații juridice.....	58
Depozitarea alimentelor în sertarul MasterFresh Pro	50	Service	58
Selectarea setării adecvate pentru sertarul MasterFresh Pro.....	50	Curățare și îngrijire	59
Crearea unei favorite pentru setările individuale ale sertarului MasterFresh Pro	51	Indicații privind agenții de curățare ..	59
Sertarul DailyFresh ExtraCool	52	Pregătirea combinei frigorifice pentru curățare.....	59
Congelarea și depozitarea alimentelor proaspete.....	52	Curățarea spațiului interior	60
Dispozitivul de preparat cuburi de gheață.....	53	Curățarea camerei.....	60
Activarea dispozitivului de preparat cuburi de gheață	53	Curățarea filtrului de apă (filtru cu sită)	62
Dezactivarea dispozitivului de preparat cuburi de gheață	54	Curățarea garniturii de etanșare a ușii	64
Ajustarea setărilor.....	55	Curățarea spațiilor de ventilare	64
Deschideți meniul de setări	55	După curățare	64
 Prezentarea: Generală a setărilor	55	Dezghetarea automată.....	64
General.....	56	Remedierea problemelor	65
Luminozitate ecran	56	Sistemul de iluminare interioară	72
Tonuri	56	Zgomote	73
Siguranță	56	Serviciu Clienți	75
Conectare în rețea.....	56	Contact în caz de defectiuni	75
WiFi.....	56	Baza de date EPREL	75
Conectare	57	Garanție.....	75
		Informații	76
		Declarație de conformitate.....	76

Indicații de siguranță și avertizări

Acest aparat frigorific corespunde normelor de siguranță aflate în vigoare. Utilizarea sa incorectă poate cauza, însă, accidentarea utilizatorilor și daune materiale.


Citiți cu atenție instrucțiunile de utilizare și instalare înainte de a utiliza aparatul frigorific pentru prima dată. Acestea conțin informații importante privind instalarea, siguranța, utilizarea și întreținerea aparatului. Astfel vă protejați și evitați eventualele deteriorări ale aparatului frigorific.

Conform standardului IEC 60335-1, compania Miele vă sugerează în mod explicit să citiți și să respectați toate informațiile disponibile privind instalarea aparatului frigorific, precum și indicațiile de siguranță și avertizările.

Compania Miele nu își asumă nicio răspundere pentru pagubele produse în urma nerespectării acestor indicații.

Păstrați instrucțiunile de utilizare și instalare într-un loc sigur.

Transmiteți instrucțiunile de utilizare și instalare unui proprietar ulterior.

 Pericol de accidentare și deteriorare ca urmare a răsturnării aparatului din cauza greutății sale mari.

Combina frigorifică este foarte grea și, atunci când ușile/sertarele sale sunt deschise, are tendința de a se înclina în față.

Mutați combina frigorifică de pe palet numai după ce locul de instalare a acesteia a fost pregătit.

Țineți închise ușile/sertarele aparatului până când aparatul este complet montat și este bine fixat în nișa de încastrare conform instrucțiunilor de utilizare și instalare.

Utilizare adecvată

► Aparatul frigorific este destinat utilizării în medii casnice sau în medii similare celui casnic, de exemplu

– în magazine, birouri și medii de lucru similare

– în unități agricole

– de către clienți în hoteluri, moteluri, pensiuni și alte spații tipice de locuit.

Acest aparat frigorific nu este destinat utilizării în mediul exterior.

▶ Acest aparat a fost proiectat exclusiv pentru uz casnic, pentru păstrarea la rece a alimentelor și a băuturilor, precum și pentru depozitarea alimentelor congelate, pentru congelarea alimentelor proaspete și pentru prepararea gheții.

Orice altă întrebuințare a aparatului este contraindicată.

▶ Aparatul frigorific nu este adecvat pentru depozitarea și răcirea medicamentelor, plasmei sanguine, preparatelor de laborator sau altor substanțe sau produse similare care fac obiectul directivei privind produsele medicale. Utilizarea necorespunzătoare a aparatului frigorific poate duce la deteriorarea sau stricarea produselor depozitate. De asemenea, aparatul frigorific nu este adecvat pentru funcționarea în zone cu risc de explozie.

Miele nu răspunde pentru daunele cauzate ca urmare a utilizării neconforme sau greșite.

▶ Persoanele (inclusiv copiii) care din cauza abilităților fizice, senzoriale sau mentale sau a lipsei de experiență sau cunoștințe nu pot să utilizeze aparatul frigorific, trebuie să fie supravegheate în timpul utilizării.

Aceste persoane pot utiliza nesupravegheate aparatul frigorific numai atunci când au fost instruite cu privire la utilizarea în siguranță și au înțeles care sunt pericolele ce pot apărea.

Siguranța copiilor

▶ Copiii cu vârsta de sub 8 ani nu trebuie să se apropie de aparatul frigorific decât dacă sunt supravegheați în permanență.

▶ Copiii mai mari de opt ani pot folosi aparatul fără a fi supravegheați, dacă utilizarea acestuia le-a fost clar explicată și dacă îl pot utiliza în condiții de siguranță. Copiii trebuie să recunoască și să înțeleagă posibilele pericole ale unei utilizări incorecte.

▶ Copiii nesupravegheați nu au voie să curețe sau să îngrijească aparatul.

▶ Supravegheați copiii care se află în apropierea aparatului. Nu lăsați niciodată copiii să se joace cu aparatul frigorific.

▶ În zona balamalelor ușii aparatului există pericolul de accidentare. În special copiii nu trebuie lăsați să se apropie de această zonă.

▶ Pericol de asfixiere. În timp ce se joacă, copiii se pot înfășura în ambalaj (de exemplu, folii) sau își pot trage ambalajul peste cap și se pot asfixia. Nu lăsați materialul de ambalare la îndemâna copiilor.

Indicații de siguranță și avertizări

Aspecte de siguranță tehnică

► Circuitul de agent frigorific este verificat în ceea ce privește etanșeitatea. Aparatul frigorific corespunde prevederilor relevante referitoare la siguranță, precum și directivelor UE aplicabile în domeniu.



Dacă circuitul de răcire este deteriorat: pot apărea scurgeri de agent frigorific și de ulei, care se pot aprinde.

► Avertizare: Pericol de incendiu/materiale inflamabile. Acest simbol este amplasat pe compresor și indică materialele inflamabile. Nu îndepărtați acest autocolant.

Agentul frigorific inclus (informații pe plăcuța de date) este ecologic, dar inflamabil.

Utilizarea acestui agent frigorific ecologic cauzează, într-o anumită măsură, creșterea nivelului de zgomot la funcționarea aparatului. Pe lângă zgomotele de funcționare ale compresorului pot apărea zgomote ale agentului frigorific care circulă prin întregul circuit de răcire. Din păcate, aceste efecte sunt inevitabile, însă nu influențează performanța combinei frigorifice.

La transportul și la montarea/instalarea combinei frigorifice, aveți grijă să nu deteriorați componentele circuitului de răcire. Stropii de agent frigorific pot provoca leziuni oculare și agentul frigorific scurs se poate aprinde.

În cazul deteriorărilor:

- Evitați focul deschis sau sursele de aprindere.
- Deconectați aparatul de la rețeaua electrică.
- Aerisiți timp de câteva minute încăperea în care este situat aparatul.
- Contactați Serviciul pentru clienți.

► Cu cât este mai mult agent frigorific într-o combină frigorifică, cu atât trebuie să fie mai mare încăperea în care este instalată combina frigorifică. În cazul unor scurgeri, în încăperile prea mici se poate forma un amestec combustibil gaz-aer. Pentru fiecare 8 g de agent frigorific trebuie să corespundă 1 m³ din încăperea. Cantitatea de agent frigorific este indicată pe plăcuța de date amplasată în interiorul combinei frigorifice.

Indicații de siguranță și avertizări

► Dacă secțiunile transversale de ventilație sunt acoperite sau blocate, se poate forma un amestec inflamabil de gaz și aer dacă circuitul de răcire este deteriorat. Respectați neapărat spațiile de ventilare indicate. Spațiile de ventilare nu trebuie acoperite sau blocate.

► Datele de conectare de pe eticheta cu date tehnice a aparatului (putere, frecvență și tensiune) trebuie să corespundă instalației electrice din locuință, pentru a preveni avarierea aparatului. Comparați aceste date înainte de conectare.

Dacă aveți nelămuriri, consultați un electrician calificat.

► Siguranța electrică a aparatului este garantată numai dacă acesta este conectat la un sistem de împământare instalat conform normelor aplicabile. Este foarte important ca această instalație fundamentală de siguranță să fie îndeplinită. Dacă aveți nelămuriri, solicitați unui electrician calificat să verifice instalația electrică a locuinței.

► Este posibilă funcționarea temporară sau permanentă pe un sistem de alimentare cu energie autosuficient sau nesincronizat cu rețeaua (de ex. rețelele autonome, sistemele de copie de siguranță). Condiția prealabilă pentru funcționare este ca sistemul de alimentare cu energie să respecte cerințele standardului EN 50160 sau ale unuia comparabil.

Măsurile de protecție prevăzute în instalația casei și în acest produs Miele trebuie asigurate, de asemenea, în ceea ce privește funcția și modul de funcționare a acestora în operare autonomă sau în funcționare nesincronă a rețelei sau trebuie înlocuite cu măsuri echivalente în instalare. Așa cum este descris, de exemplu, în publicația actuală a VDE-AR-E 2510-2.

► Pentru ca în caz de urgență aparatul să poată fi deconectat rapid de la curentul electric, priza nu trebuie să se afle în spatele aparatului și trebuie să fie ușor accesibilă.

► În cazul în care cablul de alimentare este deteriorat, deconectați imediat combina frigorifică de la rețeaua electrică. Închideți robinetul, pentru a întrerupe alimentarea cu apă. Contactați serviciul de asistență pentru clienți.

► În cazul în care cablul de alimentare furnizat împreună cu produsul este deteriorat, acesta trebuie înlocuit cu unul original, pentru a evita pericolele pentru utilizator. Miele garantează îndeplinirea cerințelor de siguranță doar în cazul utilizării unor piese de schimb originale. Din motive de siguranță, înlocuirea cablului se va face doar de către un specialist calificat sau de către Serviciul pentru clienți Miele.

Indicații de siguranță și avertizări

- ▶ Prizele multiple sau prelungitoarele nu garantează siguranța necesară (pericol de incendiu). Nu le folosiți pentru a conecta aparatul la rețeaua de energie electrică.
- ▶ Dacă umiditatea ajunge la componentele parcurse de tensiune sau la cablul de alimentare, acest lucru poate provoca un scurtcircuit. Așadar, nu utilizați aparatul în spații umede sau unde se pulverizează apă (de ex. garaj, spălătorie).
- ▶ Nu este permisă utilizarea acestui aparat în locații mobile (de exemplu pe ambarcațiuni).
- ▶ Avarierea aparatului vă poate pune în pericol siguranța. Verificați dacă aparatul prezintă avarii vizibile. Nu utilizați niciodată un aparat avariât.
- ▶ Utilizați aparatul doar în stare montată, astfel încât să fie garantată funcționarea sigură a acestuia.
- ▶ În cazul lucrărilor de instalare și întreținere și reparațiilor și lucrărilor de instalare la rețeaua de alimentare cu apă proaspătă, aparatul trebuie deconectat de la rețeaua electrică. Aparatul frigorific este deconectat de la rețeaua electrică doar atunci când:
 - siguranțele instalației electrice sunt decuplate sau
 - siguranțele fuzibile ale instalației electrice sunt deșurubate sau
 - cablul de alimentare este deconectat de la rețeaua electrică. În cazul cablurilor de alimentare cu ștecăr, nu trageți de cablu, ci de ștecăr pentru a deconecta aparatul de la rețea.
- ▶ Montajul și întreținerea necorespunzătoare, reparațiile sau racordarea greșită la alimentarea cu apă curentă pot implica pericole considerabile pentru utilizator. Montajul și întreținerea, reparațiile, racordarea la rețeaua de apă curentă și toate reparațiile la dozatorul de gheață/apă (în funcție de model) trebuie efectuate doar de personal specializat autorizat de Miele.
- ▶ Dispozitivul pentru cuburi de gheață poate fi racordat doar la o conductă de apă rece.

Indicații de siguranță și avertizări

► Compania Miele nu își asumă răspunderea pentru pagubele rezultate în urma racordării necorespunzătoare la rețeaua de alimentare cu apă.

Când montați furtunul de apă, asigurați-vă că acesta nu este îndoit sau deteriorat.

Utilizați doar furtunul de apă furnizat. Furtunul de apă nu trebuie scurtat, extins sau înlocuit cu un alt furtun de apă. Nu montați niciodată un furtun de apă care a fost deja folosit.

► Pericol de accidentare. Contactul cu componentele rotative ale dispozitivului de preparat cuburi de gheață se poate solda cu răniri. Nu introduceți niciodată mâinile sub dispozitivul de preparat cuburi de gheață și nici în interiorul acestuia.

► Dacă aparatul este supus unor reparații de către persoane neautorizate și nu de către personal autorizat de compania Miele, garanția va fi anulată.

► Componentele defecte pot fi înlocuite doar cu piese de schimb originale Miele. Doar în aceste condiții Miele poate garanta siguranța utilizării aparatului frigorific.

► Datorită cerințelor speciale (de ex. cu privire la temperatură, umiditate, rezistență chimică, rezistență la abraziune și vibrații), această aparat frigorific este dotată cu o lampă specială. Această lampă trebuie folosită numai în scopurile prevăzute. Lampa nu este adecvată pentru iluminatul încăperii. Înlocuirea trebuie efectuată numai de către un tehnician autorizat sau de către Serviciul Clienți Miele. Această aparat frigorific conține mai multe surse de lumină ce aparțin cel puțin clasei de eficiență energetică E.

► Pericol de accidentare. Aveți grijă să nu intrați în contact cu părțile mobile ale aparatului de ejectare al dispozitivului pentru cuburi de gheață sau cu elementul de încălzire al dispozitivului pentru cuburi de gheață.

Instalarea corespunzătoare

► Instalați combina frigorifică în conformitate cu instrucțiunile de instalare.

► În timpul transportului și montării combinei frigorifice, purtați tot timpul mănuși de protecție.

► Combina frigorifică este foarte grea și, atunci când ușile/sertarele sale sunt deschise, are tendința de a se înclina în față:

Indicații de siguranță și avertizări

- Transportați sau mutați combina frigorifică cu ajutorul a cel puțin 2 persoane.
 - Montarea combinei frigorifice trebuie efectuată de cel puțin 2 persoane.
 - Nu lăsați niciodată combina frigorifică nesupravegheată în timpul instalării.
 - Utilizați întotdeauna colțarele furnizate (accesorii de montare) pentru a fixa combina frigorifică în nișa de încastrare.
- ▶ Încadrați aparatul frigorific doar într-un dulap destinat acestui lucru, stabil, rectangular și orizontal, amplasat pe o podea orizontală și plană.
- ▶ Combina frigorifică este furnizată cu o balama fixă. Nu înlocuiți niciodată pe cont propriu balama uşii. Dacă este necesară înlocuirea balamalei uşii, contactați serviciul de asistență pentru clienți.

Utilizare corectă

- ▶ Aparatul frigorific este proiectat pentru o anumită clasă climatică (interval de temperatură ambientală) și nu trebuie utilizat în afara limitelor acesteia. Clasa climatică se găsește pe plăcuța cu date tehnice din interiorul aparatului. O temperatură ambientală mai joasă conduce la un timp de nefuncționare mai lung al compresorului, astfel încât aparatul frigorific nu poate menține temperatura necesară.
- ▶ Fantele transversale de admisie și evacuare a aerului nu trebuie să fie acoperite sau blocate. În caz contrar, circulația aerului nu va mai putea fi asigurată. Consumul de energie crește, iar componentele ar putea suferi deteriorări.
- ▶ Pericol de deteriorare provocat de alimentele cu conținut de grăsime sau ulei. În cazul în care depozitați în aparatul frigorific sau pe ușa acesteia alimente cu conținut de grăsimi sau uleiuri, aveți grijă ca eventualele scurgeri de grăsime sau ulei să nu intre în contact cu elementele din plastic ale aparatului frigorific. În materialul plastic se pot forma fisuri, care pot duce la spargerea sau ruperea acestuia.
- ▶ Componentele din metal sau cu aspect metalic de la nivelul aparatului frigorific pot conține aluminiu. În situația în care alimentele acide intră în contact cu aluminiul, ionii de aluminiu pot fi transferați în alimente. Nu depozitați alimente neambalate în aparatul frigorific.

Indicații de siguranță și avertizări

- ▶ Pericol de incendiu și explozie din cauza amestecurilor gazoase inflamabile. Nu depozitați în aparatul frigorific materiale explozive sau produse care conțin materiale inflamabile (de exemplu, doze de spray). Amestecurile gazoase inflamabile se pot aprinde în cazul contactului cu componentele electrice. Dozele de spray pot fi recunoscute după conținutul inscripționat pe ambalaj sau după simbolul de flacără. Gazele emanate care intră în contact cu componentele electrice se pot aprinde.
- ▶ Pericol de explozie. Nu utilizați aparate electrice în interiorul aparatului frigorific (de exemplu, pentru prepararea înghețatei moi). În caz contrar, s-ar putea forma scântei.
- ▶ Pericol de accidentare și de avariere a aparatului. Nu depozitați în congelator, în sertarul MasterFresh Pro și nici în sertarul DailyFresh ExtraCool doze sau sticle conținând băuturi carbogazoase sau lichide care pot îngheța. În caz contrar, dozele sau sticlele ar putea plesni.
- ▶ Pericol de accidentare și de avariere a aparatului. Sticlele introduse în congelator în vederea răcirii rapide trebuie scoase cel târziu după o oră. În caz contrar, sticlele ar putea plesni.
- ▶ Pericol de accidentare. Nu atingeți produsele congelate și părțile metalice cu mâinile ude. Mâinile vi se pot lipi de suprafețele acestora.
- ▶ Pericol de accidentare. Nu introduceți niciodată în gură cuburile de gheață sau înghețatele pe băț, în special cele care conțin multă apă, direct din aparatul frigorific. Temperatura foarte joasă a gheții sau a înghețatei poate provoca degerături ale buzelor și limbii.
- ▶ Nu recongelați alimentele dezghețate. Consumați-le imediat, deoarece altfel alimentele pierd din valorile nutritive și se strică. Alimentele decongelate pot fi recongelate doar după ce au fost preparate prin fierbere sau prăjire.
- ▶ În cazul consumului unor alimente care au fost depozitate prea mult timp, există pericolul de intoxicație.
Durata de depozitare depinde de mai mulți factori, precum gradul de prospețime, calitatea alimentelor și temperatura de depozitare. Respectați termenul de valabilitate și indicațiile de depozitare ale producătorilor de alimente!
- ▶ Pentru a vă asigura că alimentele sunt congelate complet cât mai rapid posibil, nu trebuie să depășiți capacitatea maximă de congelare. Capacitatea maximă de congelare în termen de 24 de ore este specificată pe plăcuța de date „Capacitate de congelare ... kg/24 h“.

Indicații de siguranță și avertizări

▶ Nu vă așezați, nu stați în picioare și nu vă sprijiniți pe rafturi sau sertarele extinse. Combina frigorifică se poate deteriora.

Accesorii și piese de schimb

▶ Utilizați doar accesorii originale Miele. În cazul în care se montează sau integrează alte componente, se pierde posibilitatea de a putea emite pretenții privind garanția ori răspunderea pentru produs.

▶ Miele vă furnizează piese de schimb funcționale pentru un minimum de 10 ani și până la 15 ani după încetarea producerii în serie a aparatului dumneavoastră frigorific.

Curățare și îngrijire

▶ Nu tratați cu uleiuri sau grăsimi garnitura de etanșare a ușii. Altfel, cu timpul, garnitura de etanșare a ușii va deveni poroasă.

▶ Avertizare. Nu utilizați mijloace mecanice sau alte mijloace care nu sunt recomandate de producător pentru a accelera procesul de dezghețare.

▶ Aburii de la un dispozitiv de curățare cu aburi pot pătrunde la pieșele electrice, provocând un scurtcircuit.

De aceea nu folosiți niciodată un dispozitiv de curățare cu aburi pentru curățarea și decongelarea aparatului frigorific.

▶ Obiectele ascuțite sau cu muchii tăioase deteriorează evaporatorul, ceea ce duce la defectarea aparatului frigorific. Nu folosiți obiecte ascuțite sau cu muchii tăioase pentru a:

- îndepărta straturile și cristalele de gheață,
- scoate alimentele congelate și tăvile pentru cuburi de gheață.

▶ Nu introduceți niciodată radiatoare electrice sau lumânări în aparat pentru a-l dezgheța. Acestea pot deteriora componentele din plastic.

▶ Nu folosiți spray-uri de dezghețare sau agenți de dejivrare. Spray-urile de dezghețare și agenții de degivrare pot duce la acumularea de gaze, pot conține solvenți sau agenți dăunători pentru piesele din plastic sau pot pune în pericol sănătatea utilizatorilor.

Transport

▶ Transportați întotdeauna combina frigorifică în poziție verticală și în ambalajul de transport, pentru a evita deteriorarea.

▶ Pericol de accidentare și de avariere a aparatului. Transportați aparatul frigorific cu ajutorul unei a 2-a persoane, deoarece aparatul este foarte greu.

▶ Înainte de a transporta combina frigorifică, scoateți filtrele cu cărbune activ (sistemul AirClean) împreună cu suporturile de filtru din frigider.

Înainte de a introduce filtrele cu cărbune activ în frigider, verificați dacă acestea sunt intacte. Nu utilizați niciodată filtre cu cărbune activ care sunt deteriorate.

Aruncarea aparatului vechi

▶ Copiii care se joacă se pot bloca în aparatul frigorific și sufoca.

- Demontați ușa (ușile) aparatului.
- Scoateți sertarele.
- Așezați rafturile în aparatul frigorific în așa fel încât copiii să nu se poate cățăra cu ușurință în acesta.
- Eventual, distrugeți încuietoearea ușii aparatului frigorific vechi. Astfel puteți evita blocarea în aparat a copiilor care s-ar putea juca în apropierea lui, prevenind un pericol fatal.

▶ Pericol de șoc electric!

- Deconectați ștecărul de la cablul de alimentare.
- Deconectați cablul de alimentare de la vechiul aparat.

Eliminați cablul de alimentare și cablul de conectare la rețea separat de aparatul vechi.

▶ Asigurați-vă în timpul și după eliminarea ca deșeu că vechiul aparat frigorific nu este așezat în apropierea benzinei sau altor gaze și lichide inflamabile.

▶ Pericol de incendiu prin scurgeri de ulei sau agent de refrigerare. Agentul de refrigerare conținut și uleiul sunt inflamabile. Agentul de răcire sau uleiul care se scurg se pot aprinde la o concentrație înaltă corespunzătoare și la contactul cu o sursă externă de căldură.

Asigurați-vă că circuitul de răcire nu este deteriorat în timpul eliminării. Acest lucru previne scurgerile necontrolate de agent frigorific (informații pe plăcuța de date) și de ulei.

▶ Agentul frigorific scurs poate dăuna ochilor! Nu deteriorați componentele circuitului agentului frigorific, de ex. prin:

Indicații de siguranță și avertizări

- perforarea canalelor cu agent frigorific ale vaporizatorului,
- îndoirea conductelor de țevi,
- zgârierea învelișurilor superficiale.

Simbol pe compresor (în funcție de model)

Această indicație este importantă doar pentru reciclare. În modul normal de funcționare nu există niciun pericol.



- ▶ Uleiul din compresor poate fi fatal dacă este înghițit sau pătrunde în căile respiratorii.

Simbol de pe partea din spate a combinei frigorifice (în funcție de model)

Acest autocolant și autocolantele similare sunt relevante numai pentru reciclare. Nu îndepărtați autocolantul.



- ▶ Indicația se referă la panourile din spumă din interiorul ușii și/sau carcasei aparatului.

Aruncarea ambalajului

Ambalajul este folosit pentru manipulare și protejează aparatul împotriva deteriorării în timpul transportului. Ambalajul de transport și protecție a fost fabricat din materiale care nu dăunează mediului înconjurător la eliminarea ca deșeu și prin urmare poate fi reciclat.

Prin readucerea ambalajului în circuitul materialelor, contribuiți la economisirea materiilor prime. Utilizați opțiuni de colectare și returnare a materialelor reciclabile specifice fiecărui material. Distribuitorul Miele va prelua înapoi ambalajul de transport.

Aruncarea aparatului vechi

Echipamentele electrice și electronice vechi conțin adesea materiale valoroase. Acestea conțin însă și substanțe, amestecuri și componente necesare pentru funcționarea și siguranța aparatelor. Aceste substanțe, prin manevrare sau aruncare incorectă, pot reprezenta un risc pentru sănătatea oamenilor și mediul înconjurător. De aceea, nu aruncați niciodată vechiul aparat împreună cu gunoii menajeri.



Asigurați-vă că frigiderul nu este deteriorat până când nu este eliminat într-un mod ecologic.


În acest fel, agentul frigorific și uleiul din circuitul de răcire nu se vor scurge în mediul înconjurător.

Pentru predarea și valorificarea aparaturilor electrice și electronice apălați la unitățile oficiale de colectare și livrare gratuită ale autorităților locale, reprezentanței sau companiei Miele. Aveți responsabilitatea legală de a șterge datele personale de pe aparatul pe care îl duceți la casat. Aveți responsabilitatea legală să eliminați în mod nedistructiv bateriile și acumulatorii vechi care nu sunt încastrate în dispozitiv, precum și lămpile care pot fi îndepărtate nedistructiv. Duceți-le la un punct de colectare adecvat unde pot fi predate gratuit. Asigurați-vă că aparatul vechi nu prezintă niciun pericol pentru copii în decursul perioadei de depozitare în vederea eliminării.

Sustenabilitate și protecția mediului înconjurător

Astfel economisiți energie ...

- Locul instalării** La temperaturi crescute ale mediului ambiant, aparatul frigorific trebuie să se răcească mai des și astfel consumă mai multă energie. De aceea:
- Poziționați aparatul frigorific într-o încăpere bine ventilată.
 - Nu poziționați aparatul frigorific lângă o sursă de căldură (radiator, aragaz).
 - Protejați aparatul frigorific de acțiunea directă a razelor soarelui.
 - Asigurați o temperatură ambientală ideală de 20 °C.
 - Mențineți spațiile de aerisire și ventilație deschise și ștergeți în mod regulat de praf spațiile de aerisire și ventilație.
- Setarea temperaturii** Cu cât este mai joasă temperatura setată, cu atât mai mare va fi consumul energetic. Sunt recomandate următoarele setări:
- Aparat Frigorific 4 până la 5 °C.
 - Congelator -18 °C
- Mod de utilizare** Consumul de energie crește datorită căldurii și a obstrucționării circulației aerului. De aceea:
- Deschideți întotdeauna ușa (ușile) aparatului pentru cât mai puțin timp posibil. O bună sortare a alimentelor ajută la orientare.
 - Închideți complet ușa (ușile) după deschidere.
 - Lăsați mâncarea și băuturile calde să se răcească înainte de a le introduce în aparatul frigorific.
 - Depozitați alimentele bine ambalate sau bine acoperite.
 - Nu supraîncărcați compartimentele, pentru a permite aerului să circule.
 - Când introduceți alimente în combina frigorifică, asigurați-vă că există o distanță între acestea și peretele posterior al aparatului.
 - Puneți alimentele congelate să se decongeleze în aparatul frigorific.
 - Atunci când introduceți alimentele, asigurați-vă că fantele de ventilație ale frigiderului nu sunt acoperite.

 Efectuați montarea conform instrucțiunilor de instalare (consultați codul QR).




Nr. mat. 12616290 - KFMC 3834 R/L

Comandarea instrucțiunilor de montare tipărite

Puteți comanda gratuit de la Miele instrucțiunile de montare tipărite.

Toate datele de contact Miele pot fi găsite la sfârșitul acestui document. Specificați codul de identificare a modelului și numărul de serie de pe plăcuța de date.

Fixarea combinei frigorifice în nișa de încastrare

 Pericol de deteriorare sau rănire în timpul înclinării aparatului.

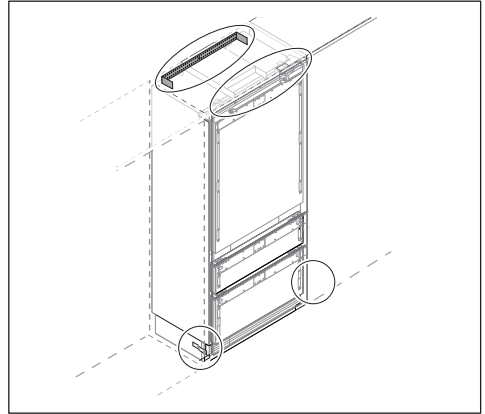
Combina frigorifică are o greutate mare și, atunci când ușa este deschisă, are tendința de a se înclina în față.

Mențineți închisă/închise ușa/ușile aparatului până când aparatul este complet montat.

Este obligatoriu ca nișa de încastrare să fie fixată ferm cu șuruburi de perețele din spate și/sau de deasupra.

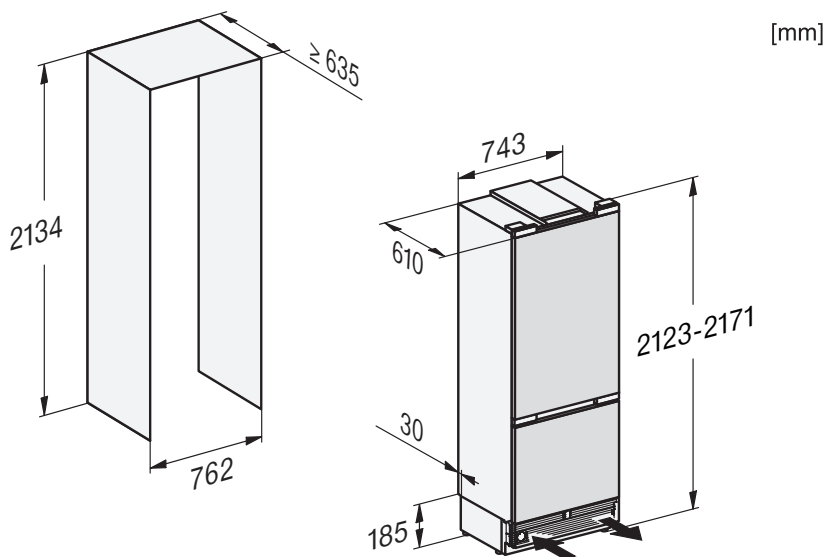
Fixați combina frigorifică în nișa de încastrare folosind colțarele furnizate, conform instrucțiunilor de instalare.

Doar astfel combina frigorifică este protejată împotriva răsturnării.




Instalarea

Dimensiuni de încadrare




Locul instalării

 Pericol de incendiu și deteriorări din cauza aparatelor care eliberează căldură.

Aparatele care emit căldură se pot aprinde și frigiderul poate lua foc.


Cablul de alimentare electrică nu trebuie să intre în contact cu surse de căldură.

Combina frigorifică nu trebuie instalată sub o plită.

 Pericol de incendiu și de deteriorare din cauza flăcărilor deschise.

Flăcările deschise pot aprinde aparatul frigorific.

Țineți flăcările deschise, de ex. lumânările, la distanță de aparatul frigorific.

 În cazul instalării necorespunzătoare există pericolul de deteriorare și incendiu.

Dacă ștecherul și cablurile de alimentare ating partea din spate a combinei frigorifice, acestea pot fi deteriorate de vibrații și pot provoca un scurtcircuit.

Nici ștecherul și nici cablurile de alimentare nu trebuie să intre în contact cu combina frigorifică.


Cablurile de alimentare nu trebuie să fie strivite sau deteriorate.

Nu conectați alte aparate la prizele aflate în spatele acestei combine frigorifice.

Prelungitoarele, cablurile de distribuție sau alte aparate electronice (de exemplu, transformatoare cu halogen) nu trebuie amplasate și utilizate în spatele aparatului.

Amplasarea cea mai adecvată este într-o încăpere uscată, bine ventilată.

Încastrați combina frigorifică doar într-un dulap destinat acestui lucru, stabil, rectangular și orizontal, amplasat pe o podea orizontală și plană.

 Pericol de deteriorare din cauza unei umidități ridicate a aerului.

Dacă umiditatea aerului este ridicată, pe suprafețele exterioare ale aparatului frigorific s-ar putea forma condens.

Condensul poate coroda pereții exteriori ai aparatului.

Poziționați aparatul frigorific într-un spațiu uscat și/sau care dispune de aer condiționat și care este aerisit suficient.

După amplasare, asigurați-vă că ușa/ușile aparatului frigorific se închid/e corect și că aceasta/acestea a/au fost instalată/instalate conform indicațiilor. Țineți cont de spațiile de ventilație indicate.

Când alegeți locul instalării, țineți cont de faptul că va crește consumul de energie al aparatului frigorific dacă acesta este instalat în apropierea unui calorifer, unui aragaz sau unei alte surse de căldură. Evitați expunerea directă la razele soarelui. Temperaturile ambientale mai ridicate cresc consumul de energie, deoarece compresorul funcționează mai mult timp.

Instalarea

În cazul în care instalarea lângă o sursă de căldură este inevitabilă, respectați următoarele distanțe minime față de sursa de căldură:

- față de plitele electrice sau pe gaz minimum 3 cm
- față de mașinile de gătit pe bază de ulei sau cărbuni minimum 30 cm.

În cazul în care aceste distanțe minime nu pot fi respectate, trebuie montată o placă de izolare între combina frigorifică și sursa de căldură.

Clasă climatică

Combina frigorifică este proiectată pentru o anumită clasă climatică (interval de temperatură ambientală) și nu trebuie utilizată în afara limitelor acesteia.

O temperatură ambientală mai scăzută determină un timp de nefuncționare mai lung al compresorului. Acest lucru poate duce la creșterea temperaturii din combina frigorifică și, implicit, la deteriorări.


Clasa climatică este specificată pe plăcuța cu date tehnice din interiorul combinei frigorifice.

Clasă climatică	Temperatură ambientală
SN	10 până la 32 °C
N	16 până la 32 °C
ST	16 până la 38 °C
T	16 până la 43 °C
SN-ST	10 până la 38 °C
SN-T	10 până la 43 °C

Dacă o combină frigorifică din clasa SN funcționează la temperaturi ambientale mai mici (de până la +5 °C), acest lucru garantează o funcționare corespunzătoare.

Înainte de montare

Nu instalați o combină frigorifică deteriorată.

 Pericol de deteriorare ca urmare a solicitării pardoselii.

Deplasarea combinei frigorifice poate provoca deteriorarea pardoselii.

Deplasați cu atenție combina frigorifică pe pardoselile delicate.

Capacitatea portantă a pardoselii nișei de instalare

Pentru o poziționare sigură a combinei frigorifice și garantarea tuturor funcțiilor prezentate, pardoseala nișei de încastrare trebuie să fie netedă și plană.

Pardoseala nișei trebuie să fie fabricată dintr-un material dur și rezistent.

Din cauza greutatei ridicate pe care o atinge combina frigorifică atunci când este plină, este necesară o suprafață de susținere extrem de rezistentă. Dacă este necesar, adresați-vă unui arhitect sau unui expert în construcții.

Greutatea aparatului frigorific încărcate la capacitate maximă este de aproximativ 482 kg.


Instalarea alăturată (side-by-side)

Nu instalați combina frigorifică lângă altă combină frigorifică, deoarece este echipată cu încălzire integrată în pereții laterali.

Sfat: Consultați distribuitorul local referitor la aparatele electrocasnice care pot fi instalate alături de combina frigorifică.

Kitul de instalare alăturată (side-by-side) poate fi achiziționat de la serviciul de asistență pentru clienți Miele sau de la distribuitorul local Miele.

Admisia și evacuarea aerului

 În cazul ventilației necorespunzătoare, există pericolul de incendiu și deteriorare.

Dacă combina frigorifică nu este ventilată suficient, compresorul va porni mai frecvent și va funcționa pentru un timp mai lung. Acest lucru determină un consum de energie mai mare și o temperatură de funcționare mai ridicată a compresorului. În consecință, combina frigorifică se va deteriora.

Asigurați-vă că admisia și evacuarea aerului de la combina frigorifică se realizează corespunzător:

Asigurați-vă că fantele transversale de admisie și evacuare a aerului nu sunt niciodată obstrucționate.


Fantele transversale de admisie și evacuare a aerului nu trebuie să fie acoperite sau blocate.

Curățați cu regularitate zonele de ventilație; îndepărtați depunerile de praf și murdărie de pe acestea.

Aerul din zona peretelui posterior al combinei frigorifice se încălzește. De aceea, dulapul de încorporare trebuie să

fie proiectat astfel încât să asigure un proces fără probleme de admisie și evacuare a aerului.

Înlocuirea balamalei ușii

 La înlocuirea balamalei ușii există pericolul de deteriorare și de accidentare.


Înlocuirea pe cont propriu a balamalei ușii se poate solda cu deteriorări și accidente.

Combina frigorifică este furnizată cu o balama fixă. Nu înlocuiți niciodată pe cont propriu balamaa ușii.

Dacă este necesară înlocuirea balamalei ușii, contactați serviciul de asistență pentru clienți.


Indicații de siguranță referitoare la racordul la apă curentă

Efectuați racordul la apă curentă în conformitate cu instrucțiunile de instalare.

 Risc de rănire și deteriorare din cauza conectării necorespunzătoare a racordului la apă curentă.


Racordarea necorespunzătoare a racordului la apă curentă poate provoca răniri și/sau pagube materiale.

Racordarea la sursa de alimentare cu apă curentă trebuie efectuată exclusiv de către specialiști calificați.

 Înainte de a racorda aparatul frigorific la alimentarea cu apă proaspătă, deconectați-l de la rețeaua de alimentare cu energie electrică.

Închideți alimentarea cu apă înainte de a racorda aparatul frigorific la rețeaua de alimentare cu apă proaspătă.

Instalarea

 Pericol pentru sănătate și pericol de deteriorare din cauza apei contaminate.

Calitatea apei alimentate trebuie să corespundă normelor privind apa potabilă din țara în care este utilizată aparatul frigorific.

Racordați aparatul frigorific la alimentarea cu apă proaspătă.

Combina frigorifică corespunde cerințelor prevăzute de standardele IEC 61770 und EN 61770.

Racordarea la sursa de alimentare cu apă se efectuează conform prevederilor aplicabile în țara respectivă. Toate dispozitivele și echipamentele utilizate pentru alimentarea cu apă a aparatului frigorific trebuie, de asemenea, să fie în conformitate cu reglementările naționale aplicabile.

Alimentarea cu apă a combinei frigorifice

Alimentarea cu apă a combinei frigorifice trebuie efectuată prin intermediul unei conducte de apă rece, care să fie:

- racordată direct la alimentarea cu apă curentă, astfel încât să fie garantată circulația apei prin conducta de apă rece

Evitați staționarea apei în sistemul de alimentare cu apă. Dacă apa staționează în sistemul de alimentare cu apă, gustul apei și al cuburilor de gheață ar putea fi alterat.

- rezistentă la presiunea de lucru
- în conformitate cu normele de igienă.

Presiunea apei trebuie să se încadreze între 200 kPa și 800 kPa (2 bari și 8 bari).


O presiune prea mare a apei în conductă ar putea duce la defectarea combinei frigorifice.

Dacă presiunea apei din conductă depășește 800 kPa (8 bari), instalați o supapă de reducere a presiunii.

Contactați un specialist în instalații sanitare dacă nu cunoașteți presiunea apei.

Pentru a putea întrerupe alimentarea cu apă, între conducta de apă și racordul la alimentarea cu apă din locuință trebuie să existe un robinet de închidere.

Aveți grijă ca robinetul de închidere să fie accesibil inclusiv atunci când combina frigorifică este montată.

 În caz contrar, există pericolul de deteriorare a dispozitivului de preparat cuburi de gheață.

Dacă alimentarea cu apă este întreruptă în timp ce dispozitivul de preparat cuburi de gheață este în funcțiune, modulele electronice ar putea suferi deteriorări. De asemenea, conducta de admisie a apei ar putea îngheța.

Dezactivați dispozitivul de preparat cuburi de gheață dacă alimentarea cu apă este întreruptă (de exemplu, când sunteți în concediu).

Filtru de apă

Sistemul de apă funcționează numai dacă la combina frigorifică este instalat un filtru de apă.



Combina frigorifică este furnizată împreună cu un filtru de apă (**filtru cu sită**), care filtrează apa din rețea pentru prepararea cuburilor de gheață.

Filtrul cu sită filtrează materiile solide în suspensie din apa curentă, însă nu și bacteriile sau microbii.

Filtrul cu sită nu necesită înlocuire. Pentru o calitate perfectă a cuburilor de gheață, este important ca **filtrul cu sită** să fie curățat cu regularitate. Pe afișaj apare o înștiințare.

Filtrul cu sită din combina dumneavoastră frigorifică poate fi înlocuit cu un **filtru cu cărbune activ**. Spre deosebire de **filtrul cu sită**, **filtrul cu cărbune activ** nu trebuie curățat, însă trebuie înlocuit aproximativ la fiecare 3 ani.

Filtrul cu cărbune activ filtrează clorul și celelalte substanțe cu gust și miros neplăcut din apă.

Dacă doriți să utilizați un **filtru cu cărbune activ** în locul **filtrului cu sită**, trebuie să efectuați un reglaj corespunzător în  *Setări*: ≡ ►  *Setări* ► *Funcția aparatului* ► *Managementul filtrelor* ► *Tip filtru*.

Puteți achiziționa **filtre cu cărbune activ** noi de la centrul de asistență pentru clienți Miele, de la distribuitorul local Miele sau de pe internet.

Utilizați doar accesorii originale Miele. În cazul în care se montează sau se integrează alte componente, se pierde posibilitatea de a putea emite pretenții privind garanția ori răspunderea pentru produs.

Înlocuirea filtrului cu cărbune activ (accesoriu opțional)

Aerul prezent în sistem poate duce la expulzarea cu forță a apei și cartușului filtrului în momentul extragerii acestuia. De aceea, acționați cu maximă atenție atunci când înlocuiți filtrul de apă.

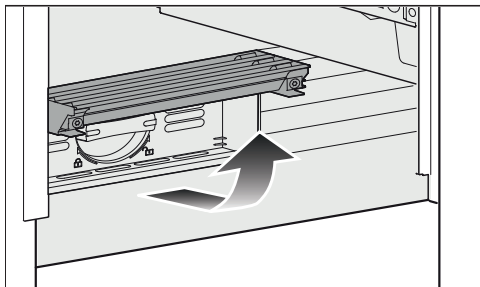
Filtrul cu cărbune activ trebuie înlocuit aproximativ la fiecare 6 luni, în funcție de cantitatea de cuburi de gheață preparate. Pe afișaj apare o înștiințare.

Dacă ați folosit puțin frigiderul sau dispozitivul de preparare de cuburi de gheață în ultimele săptămâni sau luni sau dacă cuburile de gheață au un miros neplăcut, înlocuiți filtrul cu cărbune activ.

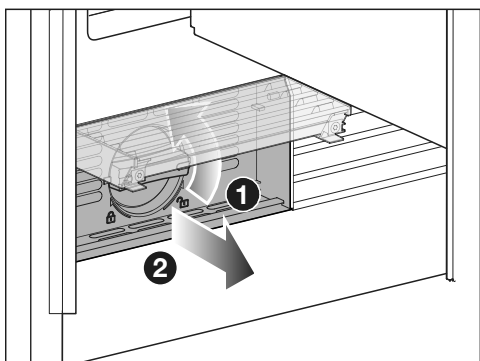
Atenție:

- Dacă ați instalat un filtru de apă extern în instalația din locuință, în locul unui filtru cu cărbune activ trebuie să utilizați filtrul cu sită preinstalat.
- După ce ați introdus un nou filtru de apă (filtru cu sită sau filtru cu cărbune activ), eliminați toate cuburile de gheață preparate în următoarele 24 de ore de la înlocuirea filtrului de apă.

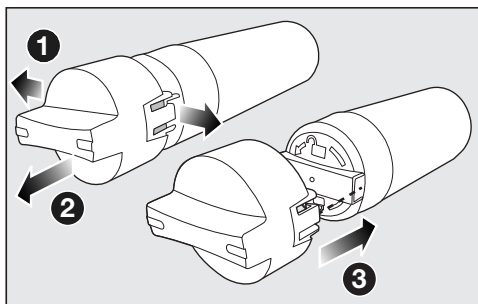
Instalarea



- Rabatați în sus capacul din partea de jos a combinei frigorifice.

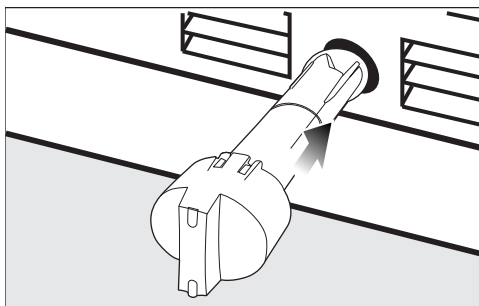


- Rotiți la 90°, în sens antiorar, cartușul de filtru, până când se află în poziție verticală ①, iar apoi și scoateți **cu atenție** cartușul de filtru ②. Atenție. Cartușul de filtru ar putea fi sub presiune.
- Scoateți capacul de protecție al noului cartuș al filtrului.

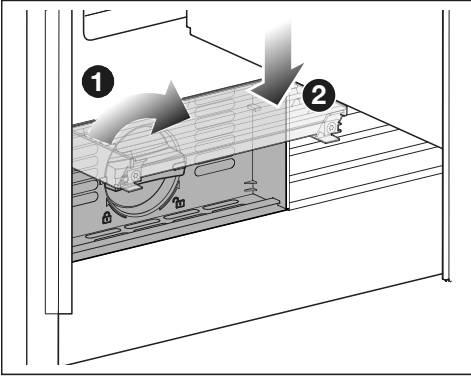


- Slăbiți capacul de la cartușul de filtru uzat ① și scoateți complet capacul ②.
- Așezați capacul pe noul cartuș de filtru ③.
- Goliți cartușul de filtru uzat.

Sfat: Cartușul de filtru uzat poate fi eliminat împreună cu deșeurile menajere.



- Împingeți noul cartuș în orificiu până când simțiți rezistență; capacul trebuie să aibă o poziție verticală.



- Rotiți la 90°, în sens orar, cartușul de filtru, până când ajunge în poziție orizontală ❶.

⚠ Pericol de deteriorare din cauza scurgerii apei.

În cazul în care cartușul filtrului nu este introdus corect, există pericolul ca apa să se scurgă din aparat.

La introducerea noului cartuș de filtru, aveți grijă ca acesta să fie rotit până la marcaj.

- Rabatați în jos capacul ❷.

După înlocuirea filtrului cu cărbune activ, indicatorul filtrului trebuie resetat. Pe afișaj apare o înștiințare.

După ce ați introdus un nou filtru cu cărbune activ, eliminați toate cuburile de gheață produse în următoarele 24 de ore.

Conectare la rețeaua electrică

Aparatul poate fi conectat la rețea doar cu cablul de alimentare livrat la o priză cu contact de protecție.


Amplasați aparatul frigorific în așa fel încât priza să fie accesibilă. Dacă priza nu este accesibilă, trebuie montat un dispozitiv suplimentar de decuplare pentru toți polii.

⚠ Pericol de incendiu ca urmare a supraîncălzirii.

Funcționarea aparatului frigorific conectat la prize multiple și prelungitoare poate duce la o suprasolicitare a cablurilor.

Din motive de siguranță, nu folosiți prize multiple și prelungitoare.

Este permisă racordarea numai la o instalație electrică realizată conform normei VDE 0100.

Din motive de siguranță, vă recomandăm utilizarea unui întrerupător de curent rezidual (RCD) de tipul  în instalația electrică a locuinței dumneavoastră pentru a realiza conexiunea electrică a aparatului frigorific.

Un cablu de alimentare deteriorat poate fi înlocuit doar cu un cablu special, de același tip (disponibil la Serviciul Clienți Miele). Din motive de siguranță, înlocuirea cablului se va face doar de către un specialist calificat sau de către Serviciul Clienți Miele.

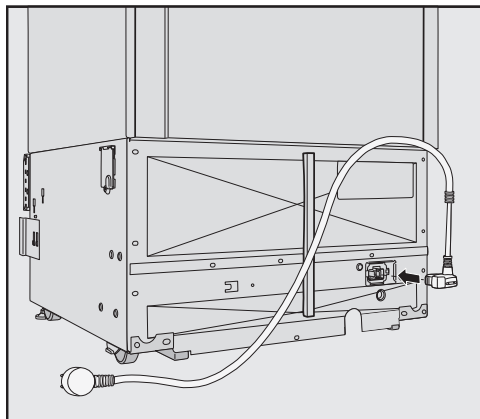
Consumul nominal și amperajul corespunzător sunt indicate în instrucțiunile de utilizare sau pe eticheta cu date tehnice a respectivului aparat. Comparați aceste indicații cu datele conexiunii electrice de la fața locului. În cazul în care aveți nelămuriri, întrebați un electrician.

Instalarea

Este posibilă funcționarea temporară sau permanentă pe un sistem de alimentare cu energie autosuficient sau nesincron de rețea (cum ar fi rețele insulare, sisteme de rezervă). Condiția prealabilă pentru funcționare este ca sistemul de alimentare cu energie să respecte cerințele EN 50160 sau unul comparabil.

Măsurile de protecție prevăzute în instalația casei și în acest produs Miele trebuie asigurate, de asemenea, în ceea ce privește funcția și modul de funcționare a acestora în operare autonomă sau în funcționare nesincronă a rețelei sau trebuie înlocuite cu măsuri echivalente în instalare. Așa cum este descris, de exemplu, în publicația curentă a VDE-AR-E 2510–2.

Conectarea aparatului



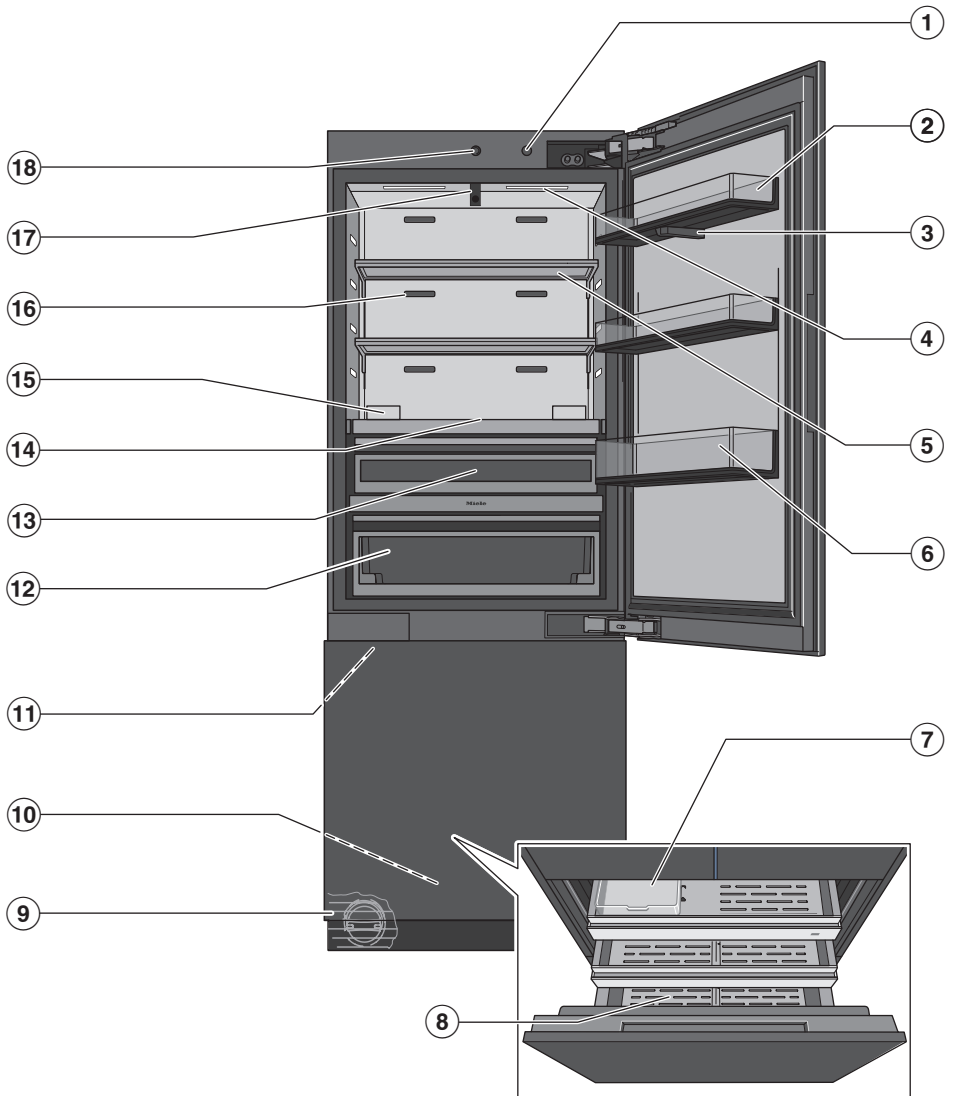
- Introduceți mufa de alimentare pe partea posterioară a aparatului.

Aveți grijă ca aceasta să fie introdusă corect în locul prevăzut.

- Introduceți ștecărul aparatului în priză.

Astfel, aparatul este conectat la rețeaua electrică.

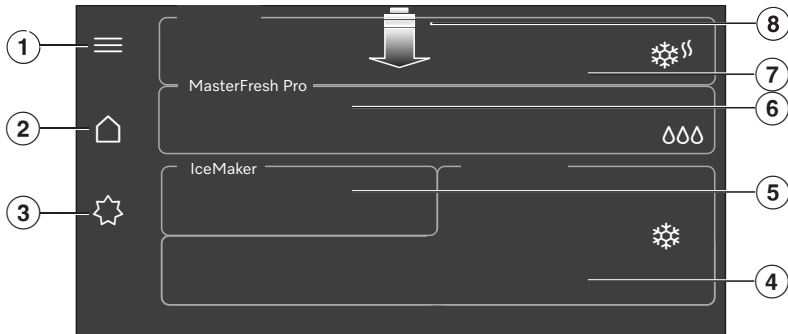
Combina dumneavoastră frigorifică KFMC 3834 R/L



Mod de funcționare

- ① Întrerupător de pornire/oprire
- ② Raft interior al ușii
- ③ Cameră (FoodView):
Camera redă imagini din interiorul frigiderului.
- ④ Sistem de iluminare interioară (SmartLight):
Sistemul de iluminare interioară se adaptează la condițiile de iluminare ambientală.
- ⑤ Raft
- ⑥ Suport mare: Așezați aici sticlele și recipientele mari.
- ⑦ Recipient pentru cuburi de gheață
- ⑧ Sertarul congelatorului: Depozitați aici alimentele congelate voluminoase.
- ⑨ Filtru de apă
- ⑩ Deschidere automată a ușii congelatorului (Push2open)
Ușa congelatorului se deschide automat atunci când este apăsată ușor.
- ⑪ Dispozitiv de preparat cuburi de gheață (IceMaker)
- ⑫ Sertar MasterFresh Pro:
Aici puteți depozita fructe, legume, produse lactate, carne și pește la 0 °C și la o umiditate ideală.
- ⑬ Sertar DailyFresh ExtraCool:
Aici puteți depozita la o temperatură scăzută alimente perisabile.
- ⑭ Afișaj
- ⑮ Suport pentru filtrele cu cărbune activ (sistem AirClean)
- ⑯ Fante de ventilație:
Atunci când introduceți alimente în frigider, asigurați-vă că fantele de ventilație nu sunt acoperite.
- ⑰ 2 camere (FoodView):
Camerele realizează fotografiile ale rafturilor interioare de pe ușă și ale sertarului MasterFresh Pro.
- ⑱ Deschidere automată a ușii frigiderului (Push2open)
Ușa frigiderului se deschide automat atunci când este apăsată ușor.

Meniu principal pe afișaj KFMC 3834 R/L



















- ① Setări verificați starea filtrelor (*Filtre de apă, AirClean System*), Mesaje și Sfaturi (de exemplu, modul de introducere, înlocuire sau regenerare a *AirClean System* sau de înlocuire sau curățare a *Filtre de apă*)
- ② Meniu principal
- ③ Activarea și dezactivarea funcțiilor *Standard, Regim eco, Regimul Sabbat* și *Regim de vacanță*
- ④ Afișarea temperaturii dorite pentru *Congelator*, Setarea temperaturii, activarea și dezactivarea funcției *SuperFrost* ❄️
- ⑤ Activarea și dezactivarea dispozitivului de preparat cuburi de gheață, activarea și dezactivarea funcției *QuickIce*
- ⑥ Afișarea și selectarea setării pentru sertarul *MasterFresh Pro*
- ⑦ Afișarea temperaturii dorite pentru *Frigider*, Setarea temperaturii, activarea și dezactivarea funcției *SuperCool&AirClean* ❄️❄️
- ⑧ Meniu derulant cu acces rapid la diverse funcții (de exemplu, verificarea stării filtrului (*Filtre de apă, AirClean System*), pornirea și oprirea *Blocarea tastelor*)

Mod de funcționare

Simboluri de pe afișaj

Pe afișaj sunt utilizate diverse simboluri.

	Consultați instrucțiunile de utilizare
	Ștergerea ultimului semn
	Pas înainte
	Pas înapoi
	OK
	Preluare
	Înapoi
	Închidere fereastră
	Meniu
	Favorite
	Informații
	Indicație
	Meniu contextual
	Editare
	Ștergere
	Proces finalizat cu succes

Principiu de funcționare

Navigare pe afișaj

Pe afișajul combinei dumneavoastră frigorifice sunt prezentate diferitele intervale/funcții de răcire ale acesteia.


Afișajul tactil poate fi zgâriat dacă este atins cu obiecte ascuțite, de exemplu, pixuri.

Atingeți afișajul tactil numai cu vârful degetelor.

- Pentru a efectua setările, atingeți pe afișaj intervalul de răcire dorit sau o funcție dorită.



Se deschide o subzonă sau funcția este selectată direct prin evidențierea colorată a funcției.

- Pentru a afișa alte funcții, deplasați degetul pe afișaj în direcția dorită.

Dacă atingeți , vor fi afișate informații utile despre funcția selectată.

Ieșirea din nivelurile de meniu

Vă aflați într-un meniu.

- În funcție de meniu, selectați  *Închidere fereastră* sau  *Înapoi*.

Este afișat meniul superior.

Reglarea parametrilor

Puteți activa sau dezactiva parametrii sau îi puteți regla folosind o scală (de exemplu, temperatura).

Selectarea sau deselectarea parametrilor

Parametrii activați sunt evidențiați colorat.

- Atingeți parametrul pe care doriți să-l selectați sau să-l deselectați.

- Confirmați cu  *OK*.

Parametrul va fi salvat.

Modificarea parametrilor prin intermediul unei scale

- Selectați parametrul pe care doriți să-l modificați.

- Glisați scala la stânga sau la dreapta până când valoarea dorită este evidențiată.

- Confirmați cu  *OK*.

Valoarea va fi salvată.

Afișarea meniului vertical

Meniul vertical vă oferă acces rapid la anumite funcții, cum ar fi activarea și dezactivarea conexiunii la rețea sau blocarea tastelor. De asemenea, prin intermediul meniului derulant vertical puteți accesa starea filtrelor și mesajele.

- Trageți meniul vertical din marginea superioară a afișajului.
- Selectați o funcție dorită.

Funcția selectată este evidențiată cu alb.

- Pentru a închide meniul vertical, atingeți **X** *Închidere fereastră*.

Conectarea la rețea

Combina frigorifică este dotată cu un modul Wi-Fi integrat. Modulul Wi-Fi permite conectarea la rețeaua dumneavoastră de acasă și utilizarea aplicației Miele pe un dispozitiv mobil.

După prima conectare a combinei frigorifice la rețeaua Wi-Fi, conexiunea va fi restabilită automat la fiecare repornire a aparatului frigorific.

Asigurați-vă că la locul de instalare al combinei frigorifice există o rețea Wi-Fi cu un semnal suficient de puternic. Prin conectarea combinei frigorifice la rețeaua dumneavoastră Wi-Fi, consumul de energie crește.

Caracteristici inteligente suplimentare disponibile prin intermediul aplicației Miele*

Prin intermediul aplicației Miele vă bucurați de acces la o varietate mare de opțiuni inteligente, precum:

- Obținerea informațiilor de stare
- Utilizarea funcțiilor suplimentare practice
- Instalarea actualizărilor de software oferite periodic de Miele pentru a vă menține aparatul frigorific la cel mai înalt nivel de funcționare.

Mai multe detalii despre caracteristicile suplimentare inteligente sunt disponibile pe site-ul web Miele, în Apple App Store® sau în Google Play Store™.

* Ofertă digitală suplimentară de la Miele & Cie. KG. Gama de funcții poate varia în funcție de model și țară. Trebuie să acceptați Termenele și condițiile generale și Politica de confidențialitate privind produsele și serviciile digitale Miele din aplicația Miele. Miele își rezervă dreptul de a modifica sau întreprinde în orice moment ofertele digitale.

Mod de funcționare


Sistem de iluminare interioară (SmartLight)

Combina dumneavoastră frigorifică este dotată cu un sistem automat de iluminare interioară. Sistemul automat de iluminare interioară din frigider se adaptează automat la condițiile de iluminare ambientală.

Pentru a asigura funcționarea corectă a camerelor, sistemul de iluminare interioară trebuie să fie setat la valoarea **maximă**.

Dacă sistemul **automat** de iluminare interioară este pornit, este posibil ca intensitatea luminoasă din interiorul aparatului să nu fie suficientă pentru captarea unor imagini optime cu camera.


În acest caz, **dezactivați** sistemul automat de iluminare interioară: ≡ ▶  *Setări* ▶ *Funcția aparatului* ▶ *Iluminat interior* ▶ *Automat*.



Apoi setați manual glisorul la luminozitatea **maximă** .


SuperCool&AirClean

Atunci când funcția SuperCool&AirClean  este activată, temperatura din **frigider** scade la **2 °C**.

Selectați această funcție, dacă doriți să răciți rapid cantități mari de alimente proaspete sau băuturi pe care le introduceți în frigider.

Dacă doriți să răciți rapid cantități mari de alimente proaspete sau băuturi, funcția SuperCool&AirClean  trebuie să fie activată **înainte** ca alimentele sau băuturile **să fie introduse în frigider**.

Sfat: De asemenea, activați temporar funcția SuperCool&AirClean  dacă depozitați în frigider alimente care emană un miros puternic. Performanța filtrelor cu cărbune activ poate fi sporită prin activarea funcției SuperCool&AirClean ; astfel, mirosurile neplăcute din frigider sunt reduse mai eficient.

Funcția SuperCool&AirClean  se dezactivează automat după aproximativ 6 ore.

SuperFrost ❄️

Atunci când este activată funcția SuperFrost ❄️, temperatura din **congelator** scade la **-30 °C**. Selectați această funcție înainte de a congela alimente proaspete **cu greutatea de 2 kg sau mai mult**. Astfel, aveți siguranța că alimentele sunt congelate rapid și că-și păstrează valorile nutritive, vitaminele, aspectul și aromele.

În plus, funcția *QuickIce* este activată, iar și procesul de preparare a cuburilor de gheață este accelerat.

Dacă doriți să congelați alimente în congelator, funcția SuperFrost ❄️ trebuie activată cu aproximativ **4–6 ore înainte de introducerea** alimentelor care trebuie congelate.

Funcția SuperFrost ❄️ se dezactivează automat după maximum 54 de ore. Durata până la oprirea funcției depinde de cantitatea de alimente proaspete introduse.

Dacă introduceți o cantitate mare de alimente care trebuie congelate, iar temperatura din congelator crește, funcția **SuperFrost automat** se va activa automat pentru o anumită perioadă de timp.

Este recomandat ca alimentele care congelate să fie așezate în partea dreaptă a sertarului congelatorului.

QuickIce

Când dispozitivul de preparat cuburi de gheață este activat, puteți selecta funcția *QuickIce*.

Când funcția *QuickIce* este activată, procesul de preparare a cuburilor de gheață este accelerat.

Temperatura din **congelator** scade până la **-30 °C**.

Funcția *QuickIce* se dezactivează automat după maximum 48 de ore.

Regim de vacanță

Funcția *Regim de vacanță* este recomandată în cazul în care, în timpul concediului, de exemplu, nu doriți să opriți complet frigiderul sau nu aveți nevoie de o putere mare de răcire.

Astfel frigiderul rămâne pornit, funcționând economic.

Când funcția *Regim de vacanță* este activată

- frigiderul și sertarul MasterFresh Pro sunt reglate la o temperatură de 14 °C
- temperatura din sertarul DailyFresh ExtraCool crește la aproximativ 12 °C
- în sertarul MasterFresh Pro nu se pot face setări
- funcțiile SuperCool&AirClean ❄️ și SuperFrost ❄️ sunt dezactivate
- congelatorul rămâne în continuare pornit la temperatura setată anterior
- dispozitivul de preparat cuburi de gheață este dezactivat temporar.

Sfat: La această temperatură medie a frigiderului, alimentele care nu sunt ușor perisabile pot rămâne un timp în combina frigorifică, dacă sunt **ambalate**.

În plus, nu se formează mirosuri neplăcute sau mucegai, așa cum s-ar putea întâmpla dacă frigiderul ar fi oprit, iar ușa aparatului ar rămâne închisă.

Mod de funcționare

 Pericol pentru sănătate din cauza consumului de alimente alterate.

În cazul în care temperatura din frigider depășește 4 °C pentru un timp mai îndelungat, valabilitatea și calitatea alimentelor poate fi afectată.

Porniți funcția *Regim de vacanță* doar pentru o durată de timp limitată.



În acest interval de timp nu depozitați alimente sensibile și ușor perisabile precum fructele, legumele, peștele, carnea și produsele lactate.

După ce ați oprit funcția *Regim de vacanță*, curățați frigiderul și efectuați regenerarea filtrelor cu cărbune activ.

Regim eco

Funcția *Regim eco* este recomandată dacă nu aveți nevoie de o capacitate mare de răcire nici în frigider și nici în congelator. Consumul de energie este mai scăzut decât în regimul normal de funcționare.

Când funcția *Regim eco* este activată,


- frigiderul este reglat la o temperatură de 6 °C, iar temperatura din sertarul MasterFresh Pro crește la aproximativ 3 °C
- temperatura din sertarul Daily Fresh ExtraCool crește la aproximativ 4 °C
- temperatura din congelator este reglată la -18 °C
- funcția *QuickIce* este dezactivată
- funcțiile SuperCool&AirClean  și SuperFrost  sunt dezactivate

 Pericol pentru sănătate din cauza consumului de alimente alterate.

În cazul în care temperatura din frigider depășește 4 °C pentru un timp mai îndelungat, valabilitatea și calitatea alimentelor poate fi afectată.

Porniți funcția *Regim eco* întotdeauna pentru o durată de timp limitată.

În acest interval de timp nu depozitați alimente sensibile și ușor perisabile precum fructele, legumele, peștele, carnea și produsele lactate.

 Pericol pentru sănătate din cauza consumului de alimente alterate.

O depozitare pe termen lung a alimentelor la o temperatură de peste -18 °C în congelator poate duce la afectarea duratei de valabilitate și calității alimentelor.

Porniți funcția *Regim eco* întotdeauna pentru o durată de timp limitată.

Aveți grijă ca alimentele din congelator să fie bine înghețate atunci când porniți funcția *Regim eco*.

Nu recongeleți alimente cât timp este pornită funcția *Regim eco*.

Regimul Sabbat

Pentru a veni în sprijinul obiceiurilor religioase ale consumatorilor, combina frigorifică dispune de funcția *Regimul Sabbat*.

Atunci când funcția *Regimul Sabbat* este activată, sunt dezactivate temporar următoarele:

- sistemul de iluminare interioară
- toate semnalele acustice și optice
- camerele: În aplicația Miele nu sunt captate sau afișate imagini de la camerele.
- reamintiri (de exemplu, pentru înlocuirea sau curățarea filtrului de apă): Intervalul de timp setat este oprit temporar.
- sistemul de asistență la deschiderea ușii (Push2open)
- toate celelalte funcții, precum SuperFrost ❄️, SuperCool&AirClean ❄️⁵ sau dispozitivul de preparat cuburi de gheață

Atât timp cât funcția *Regimul Sabbat* este activată, nu puteți efectua nicio setare la combina frigorifică, nici măcar prin aplicația Miele. Poate fi efectuată numai dezactivarea modului Sabbat.

Filtrele cu cărbune activ (AirClean System)

Filtrele cu cărbune activ din *AirClean System* neutralizează mirosurile neplăcute din frigider și previne posibilul transfer de mirosuri între alimente.

Sfat: Dacă depozitați alimente cu miros puternic în frigider, este recomandat să selectați temporar funcția SuperCool&AirClean ❄️⁵. Performanța filtrelor cu cărbune activ poate fi sporită prin activarea funcției SuperCool&AirClean ❄️⁵; astfel, mirosurile neplăcute din frigider sunt reduse mai eficient.

Filtrele cu cărbune activ din *AirClean System* pot fi regenerate sustenabil în cuptor sau într-un aparat electrocasnic comparabil cu funcție de cuptor, iar apoi pot fi utilizate din nou (pe afișaj apare un mesaj de solicitare a regenerării la aproximativ fiecare 6 luni).

Filtrele cu cărbune activ pot fi regenerate de aproximativ 5 ori; după aproximativ 3 ani filtrele cu cărbune activ trebuie înlocuite cu altele noi. Pe afișaj va apărea o înștiințare în această privință.

Filtrele cu cărbune activ uzate pot fi eliminate împreună cu deșeurile menajere.

Filtrele cu cărbune activ pot fi achiziționate de la serviciul de asistență pentru clienți Miele, de la distribuitorul local Miele sau de pe internet (consultați capitolul „Organizarea interiorului”, secțiunea „Accesorii disponibile pentru cumpărare”).


Mod de funcționare

Cameră (FoodView)

Frigiderul combinei dumneavoastră frigorifice este dotat cu mai multe camere.

De fiecare dată când deschideți și închideți ușa frigiderului, camerele fac fotografii ale interiorului frigiderului și ale rafturilor de pe partea interioară a ușii acestuia.

De fiecare dată când deschideți și închideți sertarul MasterFresh Pro, camera fotografiază conținutul sertarului acestuia.

În timp ce combina frigorifică este în funcțiune, este posibil ca utilizatorii, persoanele din apropiere sau spațiile din afara combinei frigorifice să fie surprinse de camere și afișate în aplicația Miele. Imaginile sunt prelucrate pentru a fi afișate în aplicația Miele. Pentru informații privind prelucrarea datelor, accesați:  **Setări** ▶ **Informații** ▶ **Informații juridice** ▶ **Licențe open source** ▶ Miele ▶ **Cameră**.


Asistent ușă Push2open

Funcția *Asistent ușă* vă ajută să deschideți ușa combinei frigorifice în cazul în care aceasta are montată în partea din față un panou de mobilier fără mâner.

Dacă apăsați ușor pe centrul ușii aparatului, ușa se va întredeschide automat. Dacă, în decurs de 3 secunde, nu deschideți complet ușa aparatului, aceasta se va închide la loc.

În timpul procesului de deschidere și închidere automată a ușii aparatului, aceasta nu trebuie să fie deschisă, ținută sau închisă manual.

Este recomandat să deschideți întotdeauna complet ușa aparatului înainte de a o închide la loc.

 Pericol de deteriorare a sistemului de asistență la deschiderea ușii ca urmare a închiderii premature a ușii aparatului.

Dacă deschideți sau închideți prematur ușa aparatului, sistemul de asistență la deschiderea ușii ar putea suferi deteriorări.

Nu blocați ușa aparatului în timpul deschiderii automate a acesteia.

Nu trageți de ușa aparatului în timp ce aceasta se deschide automat.

Nu împingeți ușa aparatului imediat ce aceasta s-a deschis puțin în mod automat.

Dacă, totuși, ați închis ușa aparatului, lăsați-o închisă timp de 5 minute.

Sistemul de asistență la deschiderea ușii se recalibrează.

Alarma de temperatură din congelator

Aparatul este echipat cu o alarmă de temperatură, astfel încât temperatura din aparatul frigorific să nu crească neobservată.

Dacă temperatura din congelator crește excesiv, pe afișaj apar un mesaj alături de cea mai ridicată temperatură care a fost atinsă. Suplimentar, este emis un semnal acustic de avertizare; acesta durează până când starea de alarmă se încheie sau până când acest semnal este dezactivat.

Înainte de a dezactiva alarma de temperatură, stabiliți cauza acesteia și remediați-o.

Intervalul de temperatură recunoscut ca fiind prea cald depinde de temperatura setată.

Semnalul acustic și cel optic se declanșează în următoarele situații:

- Porniți aparatul frigorific și temperatura din congelator deviază prea mult de la temperatura setată.
- Când sortați sau scoateți alimente congelate și pătrunde prea mult aer cald din încăperea.
- Când puneți la congelat cantități mari de alimente dintr-o dată.
- Când puneți la congelat alimente proaspete, calde.
- A avut loc o pană de curent.
- Unitatea frigorifică este defectă.



Pericol pentru sănătate din cauza consumului de alimente alterate.

Dacă temperatura a fost mai mare de -18 °C pentru o perioadă mai îndelungată, alimentele se pot dezgheța sau decongela. Acest lucru scurtează termenul de valabilitate al alimentelor.


Verificați dacă alimentele nu sunt dezghețate sau decongelate. În acest caz, consumați alimentele cât mai repede posibil sau preparați-le (prin fierbere sau prăjire) înainte de a le congela din nou.

Alarma pentru ușa

Aparatul este dotat cu un sistem de avertizare, pentru evitarea unei pierderi de energie atunci când ușa este deschisă și pentru protejarea de căldură a alimentelor din aparat.

Dacă ușa aparatului rămâne deschisă pentru mai mult timp, se activează o alarmă pentru ușa.

Alarma pentru ușa se oprește imediat ce închideți ușa.

Alarma acustică pentru ușa poate fi, de asemenea, dezactivată: ≡ ▶  *Setări* ▶ General ▶ *Tonuri* ▶ *Semnale sonore*.

Organizarea spațiului interior

Suprafețele din oțel inoxidabil sunt foarte sensibile la zgâriere.

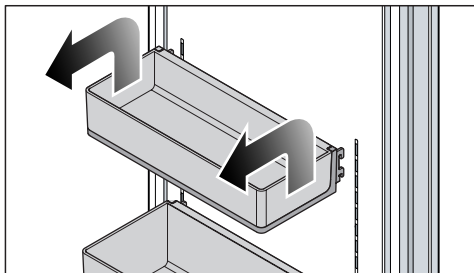
Când manipulați rafturile de pe interiorul ușilor, rafturile și sertarele din frigider, aveți grijă să nu zgâriați suprafețele din oțel inoxidabil.

Dacă doriți să mutați sau să scoateți rafturile de pe interiorul ușilor, rafturile și sertarele din frigider, mai întâi deschideți complet ușile aparatului.

Mod de funcționare

Scoaterea sau mutarea raftului de pe interiorul ușii

Extrageți sau mutați suporturile de pe interiorul ușilor numai după ce le-ați golit.



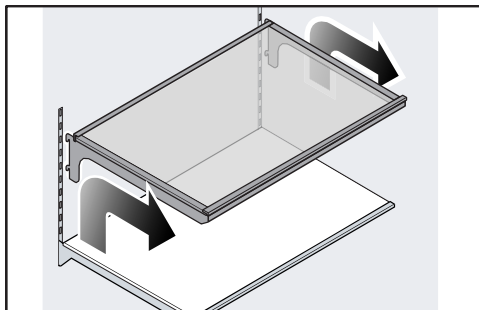
Nu deplasați raftul de pe interiorul ușii. Raftul de pe interiorul ușii trebuie să rămână în poziția cea mai de jos.

- Ridicați raftul de pe interiorul ușii ținându-l de ambele laturi, astfel încât raftul de pe interiorul ușii și cârligele laterale de fixare să fie ridicate deasupra ghidajului.
- Scoateți raftul de pe interiorul ușii sau introduceți-l în poziția dorită, cu cârligele de fixare la aceeași înălțime.
- Aveți grijă ca raftul de pe interiorul ușii să fie așezat drept.

Sfat: Sertarele agățate pot fi scoase pentru a fi încărcate sau golite sau pentru a fi curățate.

Scoaterea sau mutarea rafturilor

Cârligele de fixare ale rafturilor pot zgâria peretele din spate al frigiderului dacă acestea sunt fixate oblic. Asigurați-vă că rafturile sunt introduse orizontal, iar cârligele de fixare sunt fixate complet.

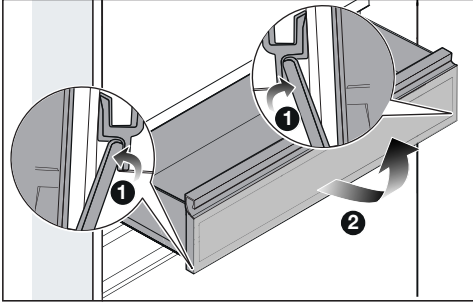


- Ridicați cu un nivel raftul, astfel încât partea din spate a acestuia și cârligele de fixare să fie ridicate pe ambele părți deasupra ghidajului.
- Trageți în față raftul și scoateți-l.
- Scoateți raftul sau așezați-l în poziția dorită, reintroducând cârligele de fixare în ghidaj.

Extragerea sertarului MasterFresh

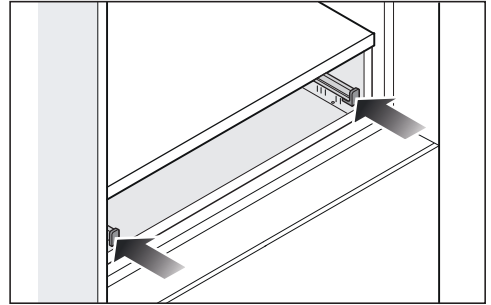
Sertarul MasterFresh este așezat pe șine telescopice și poate fi scos pentru a fi încărcat sau golit.

Sertarul MasterFresh poate fi extras complet pentru a fi curățat:

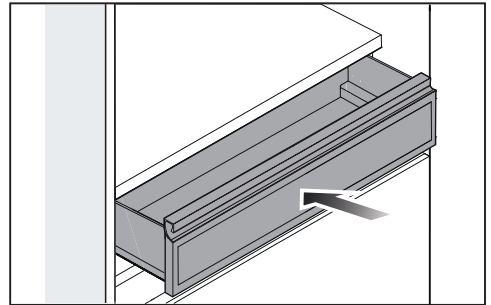


- Extrageți complet sertarul MasterFresh Pro.
- Apăsați spre exterior opritoarele de pe ambele părți ale sertarului MasterFresh ①.
- Scoateți sertarul MasterFresh ②.

Introducerea sertarului MasterFresh Pro



- Împingeți până la capăt cele două șine telescopice.



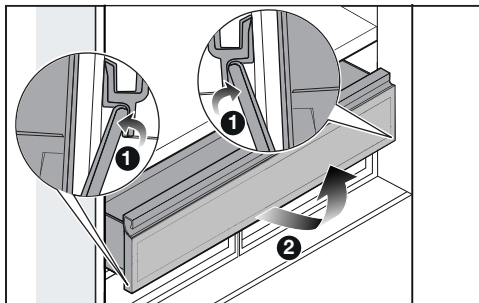
- Așezați sertarul MasterFresh Pro pe șinele telescopice și împingeți-l complet pe acestea, astfel încât opritoarele de pe ambele părți să se fixeze.

Extragerea sertarului DailyFresh ExtraCool

Sertarul DailyFresh ExtraCool este așezat pe șine telescopice și poate fi scos pentru a fi încărcat sau golit.

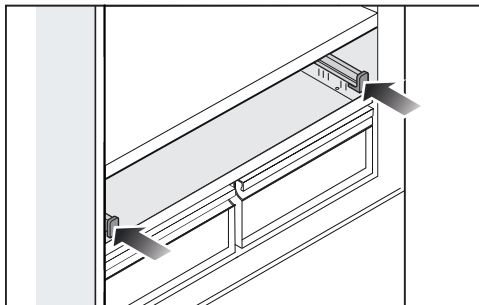
Sertarul DailyFresh ExtraCool poate fi extras complet pentru a fi curățat:

Mod de funcționare

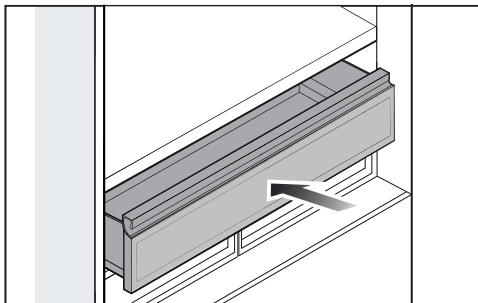


- Extrageți complet, până la opritor, sertarul DailyFresh ExtraCool.
- Apăsați spre exterior opritoarele de pe ambele părți ale sertarului DailyFresh ExtraCool ①.
- Trageți în sus sertarul DailyFresh ExtraCool și scoateți-l ②.

Introducerea sertarului DailyFresh ExtraCool



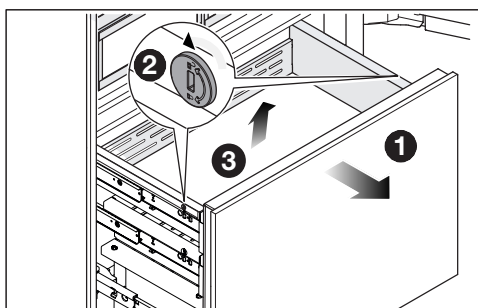
- Împingeți până la capăt cele două șine telescopice.



- Așezați sertarul DailyFresh ExtraCool pe șinele telescopice și împingeți-l complet pe acestea, astfel încât opritoarele de pe ambele părți să se fixeze.

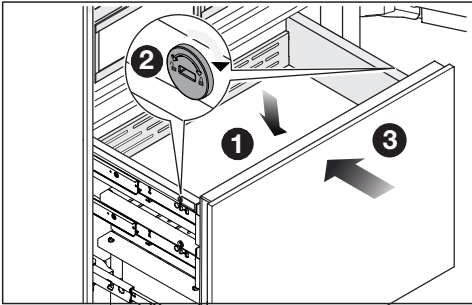
Scoaterea recipientului din sertarul congelatorului

Sfat: Dacă unghiul de deschidere al ușii aparatului este limitat la 90°, scoateți în prealabil știftul opritor din balamaua ușii.



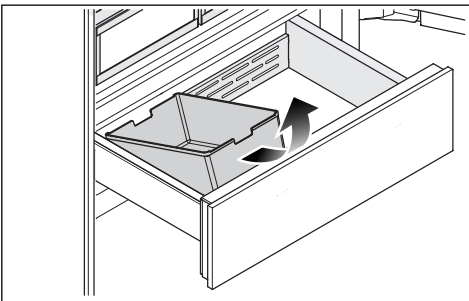
- Extrageți sertarul congelatorului până la opritor ①.
- Slăbiți siguranțele de pe ambele părți ale recipientului aducând fantele din siguranțe în poziție orizontală cu ajutorul unui obiect adecvat ②.
- Trageți în sus recipientul și scoateți-l ③.

Așezarea recipientului în sertarul congelatorului



- Introduceți de sus recipientul în sertarul congelatorului ❶.
- Fixați recipientul aducând în poziție verticală fantele din siguranțele de pe ambele părți ale recipientului ❷.
- Împingeți complet în interior sertarul congelatorului ❸.
- Dacă ați extras știftul opritor din balama/balamalele ușii: Introduceți la loc, de sus, știftul opritor în balama/balamalele ușii.

Scoaterea recipientului pentru cuburi de gheață



- Extrageți sertarul congelatorului până la opritor.
- Înclinați recipientul pentru cuburi de gheață spre în față și scoateți-l trăgându-l în sus.

Atenție. Prepararea de gheață nu este întreruptă atunci când recipientul pentru cuburi de gheață este extras.

Accesorii incluse

Lopătică pentru cuburi de gheață

Ștecărul aparatului

Filtru cu cărbune activ
(sistem Longlife AirClean)

Filtru de apă
(filtru cu sită IntensiveClear)

Accesorii opționale

În magazinul online Miele Webshop, de la servicii pentru clienți Miele sau de la distribuitorul Miele, puteți obține produse special concepute pentru aparatul frigorific, ca de ex. produse pentru îngrijirea electrocasnicelor și accesorii.

Puteți accesa magazinul online Miele Webshop prin intermediul următorului cod QR:



Punerea în funcțiune

Înainte de prima utilizare

- Îndepărtați toate ambalajele și foliile de protecție.
- Îndepărtați toate materialele publicitare și autocolantele din interiorul combinei frigorifice.
- Curățați interiorul aparatului și accesoriile sale.

Sfat: Regenerarea filtrelor cu cărbune activ înainte de a le introduce pentru prima dată în frigider îmbunătățește calitatea filtrelor cu cărbune (consultați capitolul „Curățarea și îngrijirea”, secțiunea „Regenerarea în cuptor a filtrelor cu cărbune (sistem AirClean)”).

Conectarea combinei frigorifice

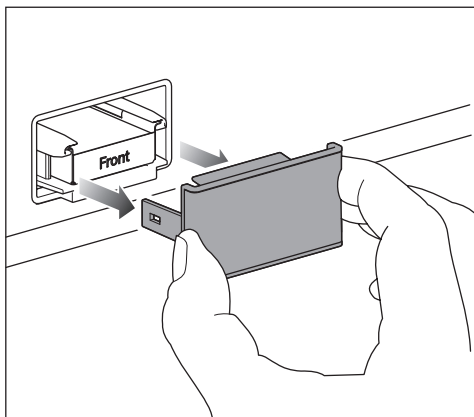
- Conectați combina frigorifică la rețeaua electrică așa cum este descris în capitolul „Instalarea”, secțiunea „Conexiune electrică”.

Introducerea filtrelor cu cărbune activ (AirClean System) în suporturile din frigider

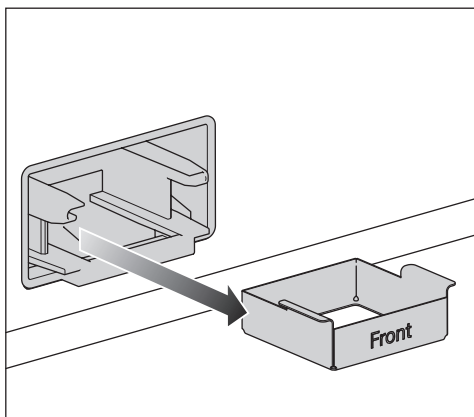
⚠ Pericol de formare a mucegaiului. Din motive de igienă, filtrele cu cărbune activ nu trebuie lăsate în frigider mai mult de 6 luni fără a fi regenerare sau înlocuite în acest interval de timp.

Așezați filtrele cu cărbune activ în frigider numai cu puțin timp înainte de punerea în funcțiune a aparatului frigorific.

Frigiderul din dotarea combinei dumneavoastră frigorifice este dotat cu 2 filtre cu cărbune activ.

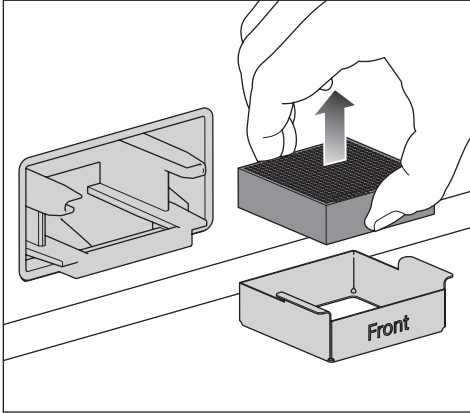


- Scoateți întotdeauna capacul de pe filtrul cu cărbune activ.



- Scoateți din locaș suportul pentru filtrul cu cărbune activ.

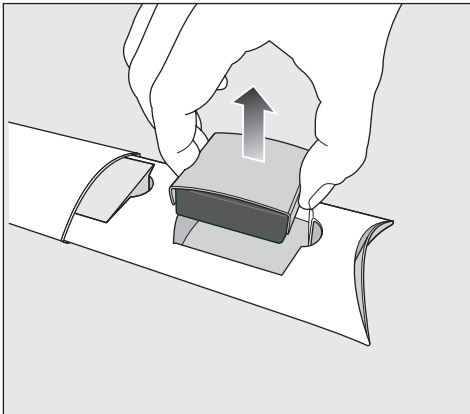
Punerea în funcțiune



- Dacă doriți să **înlocuiți** un filtru cu cărbune activ: scoateți din suport filtrul cu cărbune activ uzat și aruncați filtrul împreună cu deșeurile menajere.

Atenție: suportul pentru filtrul cu cărbune activ nu trebuie eliminat ca deșeu; acesta este reutilizabil.

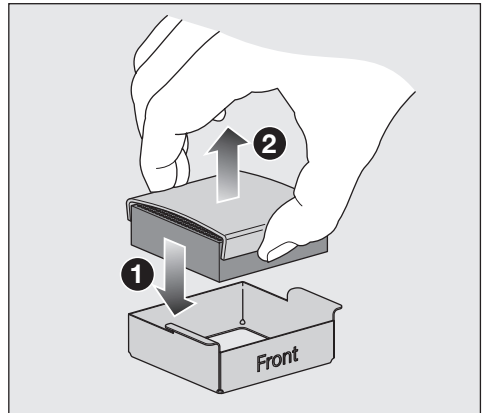
- Curățați sub jet de apă suportul pentru filtrul cu cărbune activ, iar apoi uscați-l prin ștergerea cu o lavetă.



- Scoateți din ambalaj filtrul cu cărbune activ împreună cu protecția acestuia.

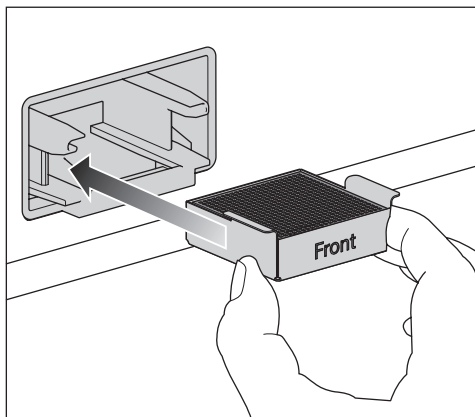
⚠ Pericol de deteriorare din cauza manipulării incorecte.
Filtrele cu cărbune activ sunt fragile. Atunci când manipulați filtrele cu cărbune activ, asigurați-vă că nu le scăpați pe jos.
Nu apăsați pe structura de fagure a filtrelor cu cărbune activ.

Înainte de utilizare, verificați dacă pe filtrul cu cărbune activ există deteriorări vizibile. Nu utilizați niciodată filtre cu cărbune activ care sunt deteriorate.

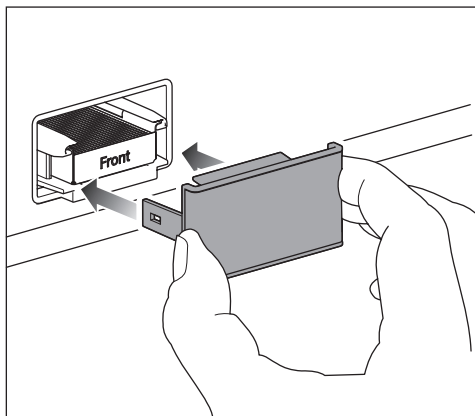


- Introduceți noul filtru cu cărbune activ în suport **1**.
- Îndepărtați protecția filtrului **2**.
- Pentru a îmbunătăți calitatea filtrelor cu cărbune activ, regenerați-le înainte de a le introduce pentru prima dată în frigider (consultați capitolul „Curățarea și îngrijirea”, secțiunea „Regenerarea în cuptor a filtrelor cu cărbune activ (sistem AirClean)”).

Punerea în funcțiune



- Așezați filtrul cu cărbune activ împreună cu suportul în locaș.
- Curățați manual capacul folosind o lavetă umedă; nu-l curățați în mașina de spălat vase.



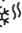
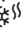
- Așezați capacul pe suportul de filtru.

Filtrele împotriva mirosurilor din *AirClean System* conțin cărbune activ. Una dintre caracteristicile cărbunelui activ este că pătează puternic.

- Spălați-vă pe mâini cu apă și săpun după ce montați filtrul cu cărbune activ.

AirClean System este acum activ.

Filtrele cu cărbune activ trebuie regenerare după aproximativ 6 luni sau înlocuite după aproximativ 3 ani. Pe afișaj va apărea o înștiințare în această privință.

Sfat: Dacă în frigider depozitați alimente cu miros puternic, activați temporar funcția SuperCool&AirClean . Performanța filtrelor cu cărbune activ poate fi sporită prin activarea funcției SuperCool&AirClean ; astfel, mirosurile neplăcute din frigider sunt reduse mai eficient.

Condiții preliminare pentru conectarea în rețea

Vă rugăm să țineți cont de următoarele condiții preliminare pentru conectarea în rețea:

1. La locul de instalare este disponibilă o rețea locală.
Pregătiți parola WiFi.
2. Aplicația Miele este disponibilă pe un dispozitiv mobil.
3. Aveți un cont de utilizator în aplicația Miele.

De asemenea, puteți realiza conectarea în rețea și ulterior. Săriți peste elementul de meniu „Rețea” în timpul punerii în funcțiune.

Pornirea combinei frigorifice

- Deschideți ușa superioară a aparatului.
- Porniți combina frigorifică apăsând ferm o dată pe comutatorul de pornire/oprire.
- Închideți ușa aparatului și **așteptați 3 minute**.


Combina frigorifică pornește lent.

Mențineți închisă/închise ușa/ușile aparatului în timpul acestui proces.

Temperatura din combina frigorifică este reglată la valoarea prestabilită.

Lăsați aparatul să funcționeze câteva ore înainte de a pune alimente în el. Introduceți alimente în aparatul frigorific abia după ce temperatura prestabilită este atinsă.

Introduceți alimente în aparatul frigorific abia după ce temperatura din aparat este suficient de scăzută (min. -18 °C).

 Pericol de deteriorare ca urmare a utilizării nesupravegheate.

Nu porniți combina frigorifică dacă veți lipsi pentru o perioadă mai lungă de timp.

Nu lăsați nesupravegheată combina frigorifică pentru o perioadă lungă de timp.

Prima punere în funcțiune

După pornirea combinei frigorifice are loc procesul *Prima punere în funcțiune*.

■ Urmați indicațiile de pe afișaj.

Procesul *Prima punere în funcțiune* nu poate fi întrerupt. Procesul *Prima punere în funcțiune* poate fi întrerupt doar prin oprirea combinei frigorifice. După repornirea combinei frigorifice, procesul *Prima punere în funcțiune* trebuie să continue.



Activarea camerelor

În mod implicit, camerele din dotarea combinei frigorifice sunt dezactivate.

Pentru activarea camerelor în vederea efectuării de fotografii ale interiorului frigiderului, combina frigorifică trebuie să fie conectată la rețea și înregistrată în aplicația Miele.

Apoi imaginile vor putea fi vizualizate în aplicația Miele.



Înainte de a putea activa camerele prin intermediul afișajului, este necesar ca întâi să vă exprimați acordul cu politica de confidențialitate din aplicația Miele.


■ Activați camerele prin intermediul afișajului:  ►  *Setări* ► *Funcția aparatului* ► *Camere*.

Înainte de a activa camerele prin intermediul afișajului, vi se va solicita să vă exprimați acordul cu politica noastră de confidențialitate.

Pentru a asigura funcționarea corectă a camerelor, sistemul de iluminare interioară trebuie să fie setat la valoarea **maximă**.


Dacă sistemul **automat** de iluminare interioară este pornit, este posibil ca intensitatea luminoasă din interiorul aparatului să nu fie suficientă pentru captarea unor imagini optime cu camera.

În acest caz, **dezactivați** sistemul automat de iluminare interioară:  ►  *Setări* ► *Funcția aparatului* ► *Iluminat interior* ► *Automat*.

Apoi setați manual glisorul la luminozitatea **maximă** .


Punerea în funcțiune

Dezactivarea camerelor

- Dezactivați camerele prin intermediul afișajului: ≡ ▶  *Setări* ▶ *Funcția aparatului* ▶ *Camere*.

Selectarea filtrului de apă

Sistemul de apă este dotat din fabrică cu un **filtru cu sită**.

- Dacă doriți să utilizați un **filtru cu cărbune activ**, efectuați pe afișaj setarea corespunzătoare pentru sistemul de apă: ≡ ▶  *Setări* ▶ *Funcția aparatului* ▶ *Managementul filtrelor* ▶ *Tip filtru*.

Oprirea combinei frigorifice

- Opriți combina frigorifică apăsând pe comutatorul de pornire/oprire.

Răcirea și sistemul de iluminare interioară sunt dezactivate.

Vă rugăm să rețineți: atunci când combina frigorifică este oprită aceasta nu este și deconectată de la rețeaua electrică.


În cazul unei absențe îndelungate, aveți în vedere următoarele aspecte

Dacă în timpul unei absențe îndelungate aparatul este oprit, dar nu este golit și curățat, iar ușile sunt lăsate închise, există riscul acumulării de mușgai și mirosuri neplăcute în interiorul aparatului.

Curățați obligatoriu combina frigorifică.

Dacă combina frigorifică urmează să nu fie utilizată pentru o perioadă mai lungă de timp, țineți cont de următoarele:

- Goliți recipientul pentru cuburi de gheață.

 În caz contrar, există pericolul de deteriorare a dispozitivului de preparat cuburi de gheață.

Dacă alimentarea cu apă este întreruptă în timp ce dispozitivul de preparat cuburi de gheață este în funcțiune, modulele electronice ar putea suferi deteriorări. De asemenea, conducta de admisie a apei ar putea îngheța.

Dezactivați dispozitivul de preparat cuburi de gheață dacă alimentarea cu apă este întreruptă (de exemplu, când sunteți în concediu).

- Opriți dispozitivul de preparat cuburi de gheață.
- Închideți robinetul de la alimentarea cu apă (cu aproximativ 3 ore înainte de oprirea combinei frigorifice). Astfel evitați formarea mușgaiului provocată de staționarea apei.
- Dacă este necesar, activați funcția *Regim de vacanță*. Frigiderul rămâne în funcțiune la o temperatură mai ridicată, pentru a economisi energie, iar congelatorul rămâne în funcțiune.
- Opriți combina frigorifică.
- Scoateți ștecărul din priză sau decuplați siguranța instalației electrice din locuință.
- Curățați filtrul de apă (filtrul cu sită) sau înlocuiți filtrul de apă (filtrul cu cărbune activ).
- Scoateți filtrele cu cărbune activ din frigider și regenerați-le chiar înainte de a le introduce în frigider.
- Pentru a asigura ventilarea corespunzătoare a combinei frigorifice și pentru a evita formarea mirosurilor neplăcute, curățați aparatul și lăsați-l deschis.

Temperatura din frigider


În frigider recomandăm o temperatură de răcire de **4 °C**.


Cu o temperatură setată la 4 °C și o igienă corespunzătoare, se întârzie înmulțirea bacteriilor, de ex. a salmonelilor și listeriilor, care pot duce la intoxicații alimentare grave.

Temperatura din frigider poate fi setată de la **2 °C la 8 °C**.


Activarea funcției SuperCool&AirClean


Funcția SuperCool&AirClean  trebuie activată **înainte de a introduce** în aparat cantități mari de alimente sau băuturi.


- Atingeți funcția SuperCool&AirClean  de pe afișajul temperaturii pentru frigider.


Simbolul  se aprinde în portocaliu. Temperatura din **frigider** scade la **2 °C**.

Dezactivarea funcției SuperCool&AirClean


Funcția SuperCool&AirClean  se dezactivează automat după aproximativ 6 ore.

Pentru a economisi energie, funcția SuperCool&AirClean  poate fi dezactivată manual odată ce alimentele și băuturile au fost răcite suficient.

- Atingeți funcția SuperCool&AirClean  de pe afișajul temperaturii pentru frigider.

Simbolul  nu mai este aprins în portocaliu.

Temperatura din congelator

 Pericol pentru sănătate din cauza consumului de alimente alterate.


Pentru a congela alimente proaspete este necesară o temperatură de **-18 °C**. Vă rugăm să rețineți că termenul de valabilitate al alimentelor este scurtat la o temperatură mai ridicată.

Setați o temperatură minimă de **-18 °C** pentru congelarea și depozitarea pe termen lung a alimentelor.

Sfat: La o temperatură constantă de -18 °C în congelator și o igienă corespunzătoare, se poate utiliza durata maximă de păstrare a alimentelor și se evită risipa alimentară.


Temperatura din congelator poate fi setată de la **-16 °C** până la **-24 °C**.


Activarea funcției SuperFrost

Dacă doriți să congelați alimente în congelator, funcția SuperFrost  trebuie activată cu aproximativ **4–6 ore înainte de introducerea** alimentelor care trebuie congelate.

Nu este necesară dezactivarea funcției SuperFrost

- dacă introduceți în congelator alimente deja congelate.
- dacă introduceți la congelat maximum 2 kg de alimente pe zi.

- Atingeți funcția SuperFrost  de pe afișajul temperaturii pentru congelator.

Simbolul  se aprinde în portocaliu. Temperatura din **congelator** scade la **-30 °C**.

Operarea

Dezactivarea funcției SuperFrost ❄

Funcția SuperFrost ❄ se dezactivează automat după maximum 54 de ore.

Pentru a economisi energie, puteți dezactiva funcția SuperFrost ❄, imediat ce alimentele sunt suficient de reci.

- Atingeți funcția SuperFrost ❄ de pe afișajul temperaturii pentru congelator.

Simbolul ❄ nu mai este aprins în portocaliu.

Afișajul temperaturii

Temperatura care apare pe afișaj este întotdeauna temperatura **dorită**.

În funcție de temperatura ambientală și de setare, poate dura câteva ore pentru a ajunge la temperatura dorită.

Temperatura din aparat va **crește**, în principiu:

- cu cât se deschide mai des ușa și cu cât este ținută deschisă mai mult timp.
- cu cât sunt depozitate mai multe alimente.
- cu cât sunt mai calde alimentele introduse în aparat.
- cu atât este mai ridicată temperatura ambientală din aparatul frigorific. Aparatul frigorific este proiectat pentru o anumită clasă climatică (interval de temperatură ambientală) și nu trebuie utilizat în afara limitelor acesteia.

Activarea funcției Regim de vacanță

- Atingeți ☆ de pe afișaj, iar apoi selectați funcția *Regim de vacanță*.

- Confirmați selecția cu ✓ OK.

Temperatura din frigider crește.

Dezactivarea funcției Regim de vacanță

- Atingeți ☆ de pe afișaj, iar apoi selectați funcția *Standard*.

- Confirmați selecția cu ✓ OK.

Funcția *Regim de vacanță* este dezactivată, iar combina frigorifică revine la temperaturile setate în prezent.

Activarea funcției Regim eco

- Atingeți ☆ de pe afișaj, iar apoi selectați funcția *Regim eco*.

- Confirmați selecția cu ✓ OK.

Temperatura din întreaga combină frigorifică va crește.

Dezactivarea funcției Regim eco

- Atingeți ☆ de pe afișaj, iar apoi selectați funcția *Standard*.

- Confirmați selecția cu ✓ OK.



Funcția *Regim eco* este dezactivată, iar combina frigorifică revine la temperaturile setate în prezent.

Activarea funcției Regimul Sabbat

- Atingeți ☆ de pe afișaj, iar apoi selectați funcția *Regimul Sabbat*.

- Dacă este necesar, setați durata funcției *Regimul Sabbat*, în acest scop, atingeți ☹ *Meniu contextual*.

- Atingeți ⏏ *Editare*.

- Setează durata dorită (între 26 și 74 de ore), iar apoi confirmați setarea cu  OK.
- Confirmați din nou setarea cu  OK.

Pe afișaj se aprinde simbolul .

Aveți grijă ca ușa aparatului să fie bine închisă, întrucât avertizările optice și acustice sunt oprite.

Dezactivarea funcției Regimul Sabbat

Funcția *Regimul Sabbat* se oprește automat după expirarea intervalului de timp definit de dumneavoastră.

Pe afișaj se aprinde simbolul .

- Atingeți timp de 4 secunde simbolul de pe afișaj.

Funcția *Regimul Sabbat* este dezactivată, iar pe afișaj apare meniul principal.

Păstrarea alimentelor în aparatul frigorific

Diverse zone de păstrare

Datorită circulației naturale a aerului din aparat, în interiorul acestuia se formează diferite zone de temperatură.

Aerul rece și greu coboară către partea de jos a aparatului frigorific. Utilizați eficient diversele zone când depozitați alimente în aparat.

Acesta este un aparat frigorific cu distribuție automată a temperaturii (DynaCool). Aparatul frigorific pornește automat ventilatorul imediat ce răcirea frigiderului se activează. Astfel, aerul rece este distribuit uniform în frigider, iar diferențele de temperatură între zonele de răcire sunt mai puțin pronunțate. Prin urmare, toate alimentele depozitate sunt răcite aproape la aceeași temperatură.

Cea mai caldă zonă

Cea mai caldă zonă este în partea din față-sus a aparatului și pe ușă. Folosiți-o de exemplu pentru păstrarea untului, astfel încât să rămână tartinabil, și a cașcavalului, astfel încât să își păstreze aroma.

Cea mai rece zonă

Cea mai rece zonă din frigider se află în partea de jos a peretelui posterior. Totuși, în sertarul MasterFresh Pro predomină temperaturi și mai scăzute.

Folosiți aceste zone pentru toate alimentele sensibile și ușor perisabile, de exemplu:

- pește, carne roșie, carne de pasăre
- mezeluri, produse semipreparate
- ouă sau mâncăruri/produse de patiserie care conțin smântână/frișcă
- aluat proaspăt, aluat pentru prăjituri, pizza, quiche
- brânză din lapte nefiert și alte produse din lapte nefiert
- humus, creme tartinabile de legume, înlocuitori de cremă de brânză vegetală

Operarea

- legume preambalate
- în general toate alimentele proaspete (a căror dată de expirare este valabilă doar dacă se menține o temperatură de cel puțin 4 °C)

Păstrați alimentele ambalate sau neambalate?

Păstrați alimentele în frigider ambalate sau bine acoperite (în ceea ce privește sertarul MasterFresh Pro, există excepții).

Astfel alimentele nu vor căpăta mirosuri străine, nu se vor usca și veți evita transmiterea eventualilor germeni existenți. Aveți în vedere acest lucru în special la păstrarea alimentelor de origine animală. Aveți grijă în special ca alimentele precum carnea crudă și peștele să nu intre în contact cu alte alimente.

Dacă temperatura este setată corect, iar igiena este corespunzătoare, durata de păstrare a alimentelor se poate prelungi considerabil. Se evită risipa de alimente.

Depozitarea alimentelor în sertarul MasterFresh Pro

Sertarul MasterFresh Pro îndeplinește cerințele unui compartiment de răcire, conform standardului DIN EN 62552:2025.

În sertarul MasterFresh Pro sunt condiții optime pentru depozitarea fructelor, legumelor, peștelui, cărnii și produselor lactate. Alimentele rămân proaspete pentru un timp mult mai îndelungat și își păstrează gustul și vitaminele.


Temperatura din sertarul MasterFresh Pro este reglată automat și este **aproximativ 0 °C**. Aceasta este o temperatură mai mică decât cea dintr-un frigider obișnuit, dar este temperatura optimă de păstrare pentru alimentele care nu sunt sensibile la frig.

Deoarece durata de păstrare a alimentelor se prelungește semnificativ la această temperatură, alimentele pot fi păstrate mai mult timp, fără a-și pierde prospețimea, iar dumneavoastră puteți face cumpărături la intervale de timp mai mari.

În sertarul MasterFresh Pro, umiditatea este reglată astfel încât să corespundă alimentelor depozitate. Umiditatea ridicată a aerului face ca alimentele să își păstreze propria umiditate și să nu se usuce prea rapid.

Selectarea setării adecvate pentru sertarul MasterFresh Pro

- Curățați sertarul MasterFresh Pro înainte de a introduce alimente noi în interiorul acestuia.
- Selectați pe afișaj sertarul MasterFresh Pro.

- Selectați alimentele cu care doriți să încărcați sertarul MasterFresh Pro.
- Alternativ, selectați *Favorit* cu setările individuale pe care le-ați definit (consultați secțiunea "Crearea unei setări favorite pentru setările individuale ale sertarului MasterFresh Pro").
- Confirmați selecția cu  OK.

Umiditatea corespunzătoare (Δ , $\Delta\Delta$ sau $\Delta\Delta\Delta$) este setată automat, în funcție de alimentele selectate.

- Acum introduceți alimentele în sertarul MasterFresh Pro.

Sfat: Din motive de igienă, fructele și legumele **nu** trebuie depozitate împreună cu carnea și peștele.

Cu setarea *Produce lactate, carne și pește*, umiditatea Δ corespunde aproximativ umidității din frigiderul convențional.

Aici sunt păstrate optim în special alimentele foarte perisabile și mâncărurile preparate în casă, deoarece se previne înmulțirea eventualelor microorganisme existente.

- pește proaspăt, fructe de mare și crustacee
- carne, pasăre, mezeluri
- salate gata preparate
- produse lactate, precum lapte, iaurt, brânză, smântână, brânză Quark etc.
- produse pe bază de plante, cum ar fi tofu, băutură de ovăz, hummus, legume tartinabile, înlocuitori de carne și brânză etc.
- De asemenea, puteți depozita aici alimente de orice fel, dacă sunt ambalate.




Rețineți că alimentele bogate în proteine se alterează mai repede decât altele.


Adică, de exemplu, crustaceele se alterează mai rapid decât peștele, iar peștele se alterează mai rapid decât carnea roșie.

Sfat: Din motive de igienă, dată este utilizată setarea *Produce lactate, carne și pește*, alimentele trebuie păstrate doar dacă sunt **acoperite sau ambalate**.

Crearea unei favorite pentru setările individuale ale sertarului MasterFresh Pro

Puteți crea ca *Favorit* o setare individuală cu temperatura și umiditatea dorite.

- Selectați pe afișaj sertarul MasterFresh Pro.
- Glisați spre stânga pe afișaj și atingeți *Favorit*
 *Meniu contextual*.
- Atingeți  *Editare*.
- Selectați temperatura și umiditatea dorite.
 - Temperatură reglabilă: între 0 °C și 3 °C)
 - Umiditate reglabilă: Δ , $\Delta\Delta$, $\Delta\Delta\Delta$.
- Confirmați selecția cu  OK.

Setarea pe care ați efectuat-o este acum salvată la  *Favorit*.

Operarea

Sertarul DailyFresh ExtraCool

În sertarul DailyFresh ExtraCool este în mod deosebit potrivită depozitarea alimentelor ușor perisabile, precum:

- pește proaspăt, fructe de mare și crustacee
- carne roșie, carne de pasăre, mezeluri
- salate gata preparate
- produse lactate, precum iaurt, brânzeturi, smântână, brânză proaspătă etc.
- În plus, în sertarul DailyFresh ExtraCool puteți depozita o varietate mare de alimente, atât timp cât alimentele sunt ambalate.

În sertarul DailyFresh ExtraCool temperatura este **cu aproximativ 2 °C mai mică** decât temperatura pe care ați setat-o pentru frigider. De exemplu, dacă pentru frigider este o setată, o temperatură de **4 °C**, temperatura din sertarul DailyFresh ExtraCool va fi de **aproximativ 2 °C**.

Dacă temperatura ambientală este ridicată (de peste 30 °C), iar temperatura din frigider este scăzută (sub 5 °C), temperatura din sertarul DailyFresh ExtraCool ar putea să scadă sub zero.

În acest caz, alimentele pot perisa sau ar putea îngheța.

Asigurați o temperatură ambientală mai scăzută sau creșteți temperatura din frigider.

Rețineți că alimentele bogate în proteine se alterează mai repede decât altele.

Adică, de exemplu, crustaceele se alterează mai rapid decât peștele, iar peștele se alterează mai rapid decât carnea roșie.

Din motive de igienă, păstrați alimentele doar **acoperite sau ambalate**.

Congelarea și depozitarea alimentelor proaspete

Capacitate maximă de congelare

Pentru a vă asigura că alimentele sunt congelate până la mijloc cât mai repede posibil, nu trebuie depășită capacitatea maximă de congelare. Capacitatea maximă de congelare în termen de 24 de ore este disponibilă pe plăcuța de identificare „Capacitate de congelare ... kg/24 h”.

Înainte de introducerea alimentelor

Congelați doar alimente proaspete care sunt în stare bună.

- Când congelați o cantitate mai mare de 2 kg de alimente proaspete, activați funcția SuperFrost ❄️ cu 4–6 ore înainte de a introduce alimentele în congelator.

Aceasta contribuie și la prevenirea decongelării alimentelor care sunt deja depozitate în congelator.

Introducerea alimentelor în scopul congelării

Când congelați alimente, asigurați-vă că alimentele deja congelate nu vin în contact cu alimentele proaspete pușe la congelat, pentru a evita dezghețarea celor congelate.

- Pentru a preveni lipirea alimentelor prin înghețare, asigurați-vă că ambalajele sunt uscate.
- Așezați alimentele răsfirat pe baza sertarului congelatorului sau în contact cu pereții laterali, astfel încât alimentele să se congeleze complet cât mai rapid.

După congelarea alimentelor proaspete

- Dezactivați funcția SuperFrost ❄️.

Răcirea rapidă a băuturilor

- Dacă plasați sticlele în congelator pentru răcire rapidă, **scoateți sticlele după cel mult 1 oră**. Sticlele pot plesni.

Dispozitivul de preparat cuburi de gheață

⚠️ Pericol de rănire în cazul funcționării necorespunzătoare.

Contactul cu componentele rotative din dispozitivul de preparat cuburi de gheață se poate solda cu răniri.

Nu introduceți niciodată mâinile sub dispozitivul de preparat cuburi de gheață și nici în interiorul acestuia.

⚠️ Există pericolul de deteriorare din cauza blocării dispozitivului de preparat cuburi de gheață.

Dispozitivul de preparat cuburi de gheață se poate bloca, ceea ce va duce la deteriorarea acestuia.

Nu introduceți alimente și nici alte obiecte în recipientul pentru cuburi de gheață.

Activarea dispozitivului de preparat cuburi de gheață

⚠️ Pericol pentru sănătate din cauza apei contaminate.

Apa care stagnează mai mult timp în conductele de alimentare cu apă se poate contamina și vă poate pune în pericol sănătatea.

Eliminați cuburile de gheață preparate în primele 24 de ore, deoarece apa utilizată pentru prepararea lor este cea utilizată pentru primul proces de clătire a sistemului de admisie a apei. Această recomandare este valabilă atât pentru prima punere în funcțiune, cât și în situația în care dispozitivul de preparat cuburi de gheață a fost oprit pentru mai mult timp (mai mult de 5 zile) sau dacă într-un interval mai mare de timp nu au fost preparate cuburi de gheață.


- Asigurați-vă că alimentarea cu apă este asigurată prin racordul la apă curentă.
- Închideți sertarul superior al congelatorului cu recipientul pentru cuburi de gheață.

Prepararea de gheață nu este întreruptă atunci când scoateți recipientul pentru cuburi de gheață. Cuburile de gheață ar putea să cadă în sertarul congelatorului de dedesubt.

Pe cât posibil, scoateți recipientul pentru cuburi de gheață **doar pentru scurt timp** sau opriți dispozitivul de preparat cuburi de gheață.

- Selectați opțiunea *IceMaker* de pe afișaj.
- Selectați *Cuburi de gheață*.

Operarea

- Dacă doriți să accelerați procesul de preparare a cuburilor de gheață, selectați funcția *QuickIce*.
- Confirmați selecția cu  OK.

Imediat ce temperatura setată este atinsă în zona de congelare, poate dura până la 4 ore până când vor fi preparate primele cuburi de gheață.

Poate dura până la 48 de ore până când recipientul pentru cuburi de gheață va fi umplut.

Dispozitivul de preparat cuburi de gheață produce aproximativ 2,2 kg de cuburi în 24 de ore.


Cantitatea de cuburi de gheață preparate depinde de temperatura din congelator: **cu cât temperatura este mai scăzută, cu atât sunt produse mai multe cuburi de gheață într-un anumit interval de timp.**

Folosiți dispozitivul de preparat cuburi de gheață pentru a prepara doar cantitățile de gheață necesare consumului zilnic din locuința dumneavoastră.

Producția de cuburi de gheață este întreruptă automat imediat ce recipientul pentru cuburi de gheață este plin.

Dezactivarea dispozitivului de preparat cuburi de gheață

Dacă nu doriți să preparați cuburi de gheață, puteți dezactiva dispozitivul de preparat cuburi de gheață fără a dezactiva și congelatorul.

- Închideți robinetul de închidere a alimentării cu apă cu aproximativ 3 ore înainte de a opri combina frigorifică; astfel evitați formarea mucegaiului ca urmare a staționării apei.
- Selectați opțiunea *IceMaker* de pe afișaj.
- Dezactivați setările pentru prepararea de cuburi de gheață.
- Confirmați selecția cu  OK.

Sfat: Goliți cu regularitate recipientul pentru cuburi de gheață, cel târziu la o săptămână după ultimul proces de preparare de cuburi de gheață. Astfel, veți avea întotdeauna gheață proaspătă și veți preveni lipirea cuburilor de gheață unele de celelalte.

Deschideți meniul de setări

- Selectați ≡ *Meniu*.
- Selectați ⚙️ Setări.

⚙️ Prezentarea: Generală a setărilor

General ▶

Limbă și regiune ▶

Limbă ▶▶

Unități▶

Celsius

Fahrenheit

Data și ora ▶

Format oră ▶

12 ore

24 ore

Setare oră ▶

Setare dată ▶

Luminozitate ecran ▶

Automat

Tonuri ▶

Semnale sonore

Semnale sonore

Siguranță ▶ *

Blocarea tastelor

Regim demo

Setări din fabrică ▶

Ștergere setări ▶

Conectare în rețea

Mesaje

Resetarea aparatului

Conectare în rețea ▶

WiFi

Conectare ▶

WiFi

Rețeaua locală

Putere semnal

Adresa de IP

Cloud Miele

Resetare

Funcția aparatului ▶

Camere

Iluminat interior ▶

Automat

Luminozitate ▶

Întunecat

Mediu

Luminos

Managementul filtrelor ▶

Filtru de apă ▶

Tip filtru ▶

Filtru cu cărbune activ

Filtru cu sită

AirClean System ▶

Asistent ușă ▶

Frigider

Congelator

SuperFrost automat

Ajustarea setărilor

Informații ▶

Plăcuță de identificare ▶

Mod

SN

Software ▶

Versiunea aparatului

Versiune software

Interfață utilizator

Informații juridice ▶

Licențe open source

Extern

Miele

Written offer

Camera

Declarație de confidențialitate

Miele@home

Service ▶

Service Access Point

Vedere extinsă

General

Vă aflați la ≡ ▶ ⚙️ *Setări* ▶ *General*.

Luminozitate ecran

Vă aflați la ≡ ▶ ⚙️ *Setări* ▶ *General* ▶ *Luminozitate ecran*.

Puteți dezactiva complet funcția automată Luminozitate ecran, și ajusta apoi manual condițiile de lumină în funcție de condițiile de iluminare ambientală.

Tonuri

Vă aflați la ≡ ▶ ⚙️ *Setări* ▶ *General* ▶ *Tonuri*.

Dacă doriți, puteți dezactiva *Semnale sonore* și *Semnale sonore* (de exemplu, semnalul sonor de avertizare când ușa aparatului este deschisă) dacă aceasta vă deranjează.

Siguranță

Blocarea tastelor

Vă aflați la ≡ ▶ ⚙️ *Setări* ▶ *General* ▶ *Siguranță* ▶ *Blocarea tastelor*.

Puteți utiliza *Blocarea tastelor* pentru a proteja combina frigorifică împotriva modificării accidentale a setărilor de pe afișaj.

■ Activați sau dezactivați *Blocarea tastelor* prin intermediul meniului derulant sau prin intermediul ⚙️ *Setări*.

■ Închideți ușa superioară a aparatului.

După deschiderea ușii aparatului, funcțiile de pe afișaj sunt blocate.

■ Pentru a debloca temporar afișajul, atingeți afișajul timp de aproximativ 4 secunde.

Conectare în rețea

Vă aflați la ≡ ▶ ⚙️ *Setări* ▶ *Conectare în rețea*.



Conectarea în rețea permite operarea prin intermediul aplicației Miele sau al asistenților vocali externi, precum și actualizarea software-ului.

WiFi

Vă aflați la ≡ ▶ ⚙️ *Setări* ▶ *Conectare în rețea*.

Conectarea la rețeaua de acasă este posibilă numai dacă setarea *WiFi* este activată.

Conectare

Vă aflați la  ►  *Setări* ► *Conectare în rețea* ► *Conectare*.

Puteți solicita informații despre rețeaua de acasă.

- *Rețeaua locală*
Puteți verifica calitatea conexiunii la rețeaua de acasă.
- *Putere semnal*
Este afișată intensitatea semnalului Wi-Fi recepționat.
- *Adresa de IP*
Adresa IP este afișată.
- *Resetare*
Dacă resetați datele de rețea, operarea prin aplicația Miele și actualizarea software-ului nu mai sunt posibile. Trebuie să vă reconectați la rețeaua de acasă.

Funcția aparatului

Vă aflați la  ►  *Setări* ► *Funcția aparatului*.

Aici puteți efectua diverse setări pentru combina dumneavoastră frigorifică.

Camere

Vă aflați la  ►  *Setări* ► *Funcția aparatului* ► *Camere*.

Aici puteți activa și dezactiva camerele.

Iluminat interior

Vă aflați la  ►  *Setări* ► *Funcția aparatului* ► *Iluminat interior*.

Puteți dezactiva complet funcția automată Iluminat interior, și ajusta apoi manual condițiile de lumină în funcție de condițiile de iluminare ambientală.

Managementul filtrelor

Vă aflați la  ►  *Setări* ► *Funcția aparatului* ► *Managementul filtrelor*.

Din *Managementul filtrelor* puteți obține următoarele informații despre filtre:

- *Filtru de apă*
Aici puteți verifica gradul de consumare al filtrului de apă și puteți reseta filtrul de apă după înlocuirea sau curățarea acestuia.
- *Tip filtru*
Aici puteți selecta filtrul de apă (*Filtru cu cărbune activ* sau *Filtru cu sită*) care este instalat la combina dumneavoastră frigorifică.
- *AirClean System*
Aici puteți verifica gradul de consumare a filtrului cu cărbune activ și-l puteți reseta după înlocuirea sau regenerarea acestuia.

Asistent ușă Push2open

Vă aflați la  ►  *Setări* ► *Funcția aparatului* ► *Asistent ușă*.

Aici puteți activa și dezactiva funcționalitatea Push2open pentru *Frigider* și *Congelator* de la combina dumneavoastră frigorifică.

Sfat: Dacă există un panou de mobilier cu mânere, este recomandat să dezactivați funcția *Asistent ușă*.

SuperFrost automat

Vă aflați la  ►  *Setări* ► *Funcția aparatului* ► *SuperFrost automat*.

Funcția *SuperFrost automat* este activată din fabrică, însă aveți posibilitatea de a o dezactiva oricând doriți.

Informații

Vă aflați la  ►  *Setări* ► *Informații*.

Plăcuță de identificare

Vă aflați la  ►  *Setări* ► *Informații* ► *Plăcuță de identificare*.

Ajustarea setărilor



Aici veți găsi detaliile de pe plăcuța de date.

Software

Vă aflați la   *Setări* ▶ *Informații* ▶ *Software*.

Aici găsiți detalii despre software-ul instalat.

Informații juridice

Vă aflați la   *Setări* ▶ *Informații* ▶ *Informații juridice*.

De exemplu, puteți consulta politica de confidențialitate privind camerele sau puteți afla ce componente open source sunt integrate în software.

Service

Vă aflați la   *Setări* ▶ *Service*.

- *Service Access Point*
Dacă este necesară o intervenție de service, serviciul de asistență pentru clienți poate accesa de la distanță software-ul.
- *Vedere extinsă*
Numai pentru serviciul de asistență pentru clienți, **nu** pentru uz privat.

Îndepărtarea etichetei cu date tehnice din interiorul aparatului frigorific nu este permisă. Aceasta este necesară în caz de defecțiune.

Aveți grijă să nu pătrundă apă la componentele electronice sau la sistemul de iluminat.



Pericol de deteriorare din cauza pătrunderii umidității.

Aburul degajat de un aparat de curățat cu aburi poate deteriora materialele plastice și componentele electrice.

Nu utilizați un aparat de curățat cu aburi pentru a curăța aparatul frigorific.

Indicații privind agenții de curățare

În interiorul aparatului utilizați doar agenți de curățare și întreținere care nu afectează alimentele.

Pentru a preveni deteriorarea suprafețelor aparatului dumneavoastră, în timpul curățării, **nu** folosiți

- agenți de curățare care conțin sodă, amoniac, acizi sau cloruri
- agenți de curățare cu compuși anti-calcar
- agenți de curățare abrazivi (de ex. pulbere sau lichid abraziv de curățare și pietre abrazive)
- agenți de curățare pe bază de solvenți
- detergenți pentru mașini de spălat vase
- spray-uri pentru cuptoare
- detergenți pentru curățat sticla

- perii și bureți duri și abrazivi (de ex. bureți pentru curățarea oalelor)
- radiere speciale de îndepărtat mizeria
- răzuitoare metalice ascuțite

Recomandăm pentru curățare un burete curat, apă caldută și puțin detergent de vase pentru spălare manuală.

Pregătirea combinei frigorifice pentru curățare

- Opriți combina frigorifică.
- Scoateți ștecărul din priză sau decuplați siguranța instalației electrice din locuință.
- Scoateți alimentele din combina frigorifică și depozitați-le într-un loc răcoros.
- Dacă este necesar, scoateți toate piesele detașabile pentru curățare (consultați capitolul „Mod de funcționare”, secțiunea „Organizarea interiorului”).

Curățare și îngrijire

Curățarea spațiului interior

Curățați aparatul frigorific regulat, cel puțin o dată pe lună.

Dacă murdăria se fixează, devine imposibil de înlăturat în anumite cazuri. Suprafețele se pot decolora sau deteriora. Ștergeți imediat orice murdărie.

- Curățați **spațiul interior** cu o lavetă curată, cu apă caldă și puțin detergent lichid de vase.
- Frecați suprafețele din oțel inoxidabil din interior cu un produs adecvat pentru îngrijirea acestora.
- Ștergerea trebuie efectuată întotdeauna în direcția striățiilor suprafeței din oțel inoxidabil. Astfel se previne zgărirea.

Utilizați un produs adecvat pentru îngrijirea suprafețelor din oțel inoxidabil.

În acest scop, recomandăm agentul Miele de curățare pentru ceramică și inox.

- Spălați manual toate piesele; nu le curățați în mașina de spălat vase.
- Curățați cu regularitate recipientul pentru cuburi de gheață.
- Curățați recipientul pentru cuburi de gheață înainte de a opri dispozitivul de preparat cuburi de gheață pentru o perioadă mai lungă de timp.
- Îndepărtați cu regularitate reziduurile de gheață și apă din recipientul pentru cuburi de gheață.

- După curățare, clătiți cu apă curată, iar apoi uscați totul cu o lavetă moale.
- Pentru a vă asigura că combina frigorifică este ventilată suficient și pentru a evita acumularea de mirosuri neplăcute, lăsați-o deschisă pentru încă o perioadă scurtă de timp.

Curățarea camerei

Lentilele camerei se pot aburi din cauza gradului mare de umiditate din combina frigorifică.

- Curățați lentilele camerei folosind o lavetă din microfibre și un agent de curățare hidrofug.
- Curățați carcasa camerei folosind o lavetă din microfibre.

Regenerarea în cuptor a filtrului cu cărbune activ (sistemul AirClean)

 Pericol de formare a mușgaiului.

Din motive de igienă, filtrele cu cărbune activ nu trebuie să rămână în frigider pentru mai mult de 6 luni fără a fi regenerate sau înlocuite în acest interval de timp.

Regenerați sau înlocuiți filtrele cu cărbune activ conform indicațiilor de pe afișaj. Alternativ, îndepărtați filtrele cu cărbune activ din frigider atunci când nu sunt utilizate.

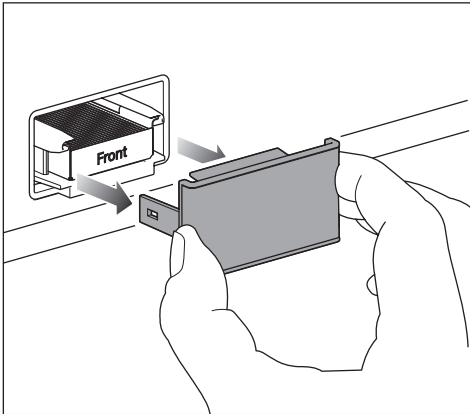
⚠ În cazul curățării manuale necorespunzătoare sau în mașina de spălat vase, există pericolul de explozie. Atunci când filtrele cu cărbune activ sunt curățate manual sau în mașina de spălat vase, în alveolele structurii de fagure ar putea rămâne reziduuri de agent de curățare. În timpul regenerării ulterioare în cuptor, reziduurile de agent de curățare se pot aprinde din cauza temperaturii ridicate.

Asigurați-vă că filtrele cu cărbune activ nu intră în contact cu agenții de curățare.

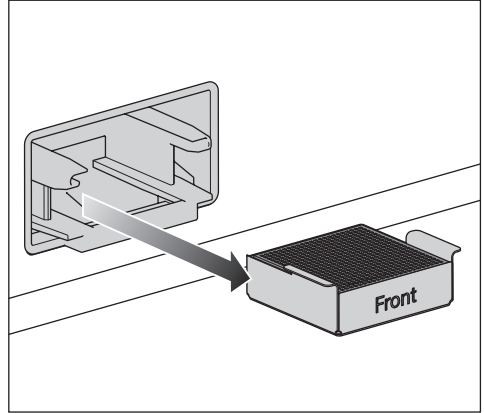
⚠ Pericol de deteriorare din cauza manipulării incorecte.

Filtrele cu cărbune activ sunt fragile. Atunci când manipulați filtrele cu cărbune activ, asigurați-vă că nu le scăpați pe jos.

Nu apăsați pe structura de fagure a filtrelor cu cărbune activ.




- Scoateți întotdeauna capacul de pe filtrul cu cărbune activ.



- Scoateți filtrul cu cărbune activ uzat împreună cu suportul acestuia.

Dacă cuptorul dumneavoastră este dotat cu un filtru de grăsime detașabil pe panoul interior din spate, scoateți temporar filtrul de grăsime.

În acest scop, consultați instrucțiunile de utilizare a cuptorului.

- Nu preîncălziți incinta cuptorului.
- Așezați filtrul cu cărbune activ **în suport** și apoi pe o tavă de copt în centrul incintei cuptorului.
- Porniți cuptorul sau funcția aferentă. Selectați funcția Ventilator plus  (aer recirculat), 200 °C.

În timpul procesului de regenerare s-ar putea produce mirosuri neplăcute. Regenerarea trebuie efectuată în încăperi bine ventilate.

- Timp de regenerare: 90 de minute. Apoi opriți cuptorul sau funcția aferentă.

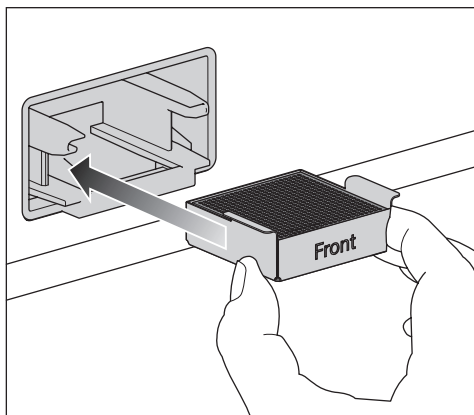
Curățare și îngrijire

⚠ Pericol de deteriorare din cauza filtrului cu cărbune activ fierbinte. Suprafețele sensibile la căldură ar putea suferi deteriorări.

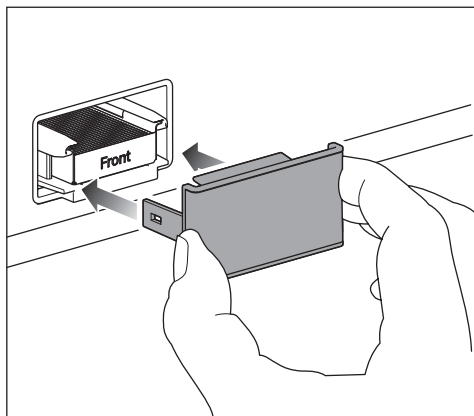
Nu scoateți mai devreme filtrul cu cărbune activ fierbinte din suport și nu-l așezați pe suprafețe sensibile la temperaturi înalte.

- Nu scoateți filtrele cu cărbune activ din incinta cuptorului decât după ce filtrele cu cărbune activ și suportul s-au răcit complet.

Înainte de a reutiliza filtrele cu cărbune activ, verificați dacă acestea prezintă deteriorări vizibile. Nu utilizați niciodată filtre cu cărbune activ care sunt deteriorate.



- Așezați filtrul cu cărbune activ regenerat împreună cu suportul său în locaș.
- Curățați manual capacul folosind o lavetă umedă; nu-l curățați în mașina de spălat vase.



- Așezați capacul pe suportul de filtru.

Filtrele împotriva mirosurilor din sistemul AirClean conțin cărbune activ. Una dintre caracteristicile cărbunelui activ este că pătează puternic.

- Spălați-vă pe mâini cu apă și săpun după ce montați filtrul cu cărbune activ.

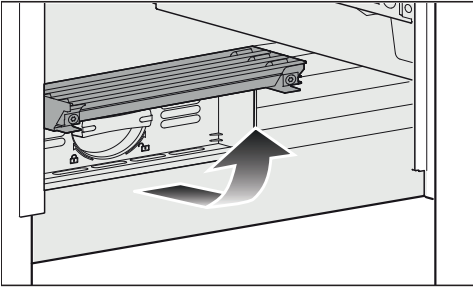
După ce filtrele cu cărbune activ din cuptor au fost regenerate sau înlocuite, indicatorul filtrului trebuie resetat. Pe afișaj apare o înștiințare.

Curățarea filtrului de apă (filtru cu sită)

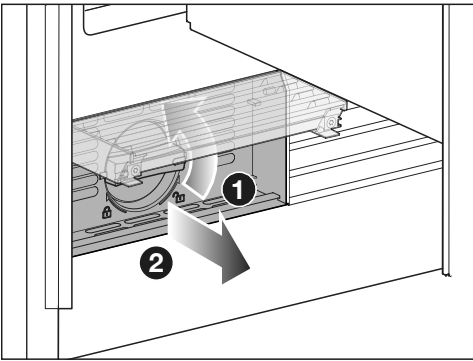
Filtrul cu sită trebuie curățat aproximativ la fiecare 36 de luni, în funcție de cantitatea de apă utilizată sau de cantitatea de cuburi de gheață preparate. Pe afișaj apare o înștiințare.

Dacă ați folosit puțin frigiderul sau dispozitivul de preparare de cuburi de gheață în ultimele săptămâni sau luni sau dacă cuburile de gheață au un miros neplăcut, curățați filtrul de apă.

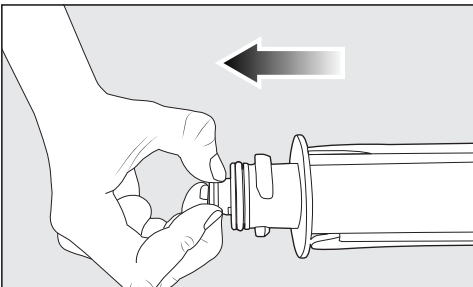
Curățare și îngrijire



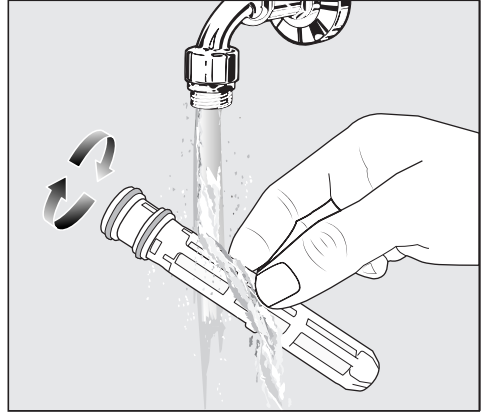
- Rabatați în sus capacul din partea de jos a combinei frigorifice.



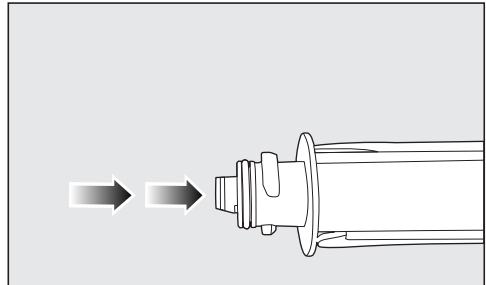
- Rotiți cartușul filtrant cu 90° în sens contrar acelor de ceasornic până la poziția verticală ❶ și scoateți cartușul filtrant ❷.



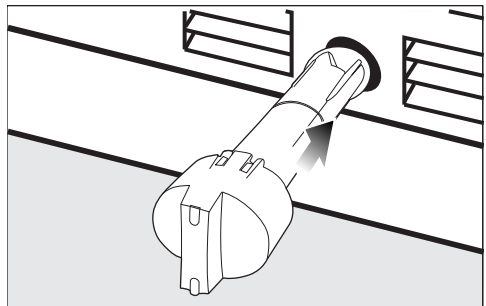
- Extrageți sita din cartușul filtrului.



- Curățați sita sub jet de apă caldă. Rotiți sita astfel încât să fie curățată pe toate părțile.

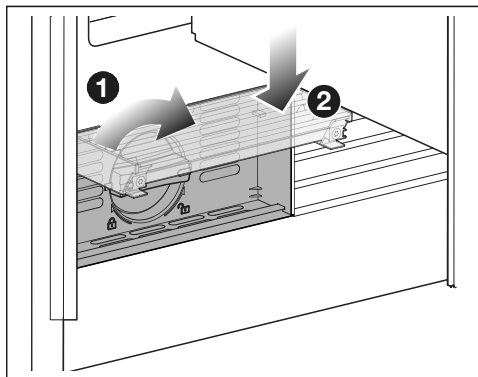


- Introduceți la loc sita în cartușul filtrului.




- Împingeți cartușul filtrului în orificiu; capacul trebuie să aibă o poziție verticală.

Curățare și îngrijire



- Rotiți la 90°, în sens orar, cartușul de filtru, până când ajunge în poziție orizontală ❶.
- Rabatați în jos capacul ❷.


 Pericol de deteriorare din cauza scurgerii apei.

În cazul în care cartușul filtrului nu este introdus corect, există pericolul ca apa să se scurgă din aparat.

La introducerea cartușului de filtru, aveți grijă ca acesta să fie rotit până la marcăj.

După înlocuirea filtrului cu sită, indicatorul filtrului trebuie resetat. Pe afișaj apare o înștiințare.

Curățarea garniturii de etanșare a ușii

 Pericol de deteriorare din cauza curățării incorecte.

Dacă garnitura ușii este tratată cu uleiuri și grăsimi, garnitura ușii poate deveni poroasă.

Nu tratați cu uleiuri sau grăsimi garnitura de etanșare a ușii.

- Garnitura de etanșare a ușii trebuie curățată în mod regulat cu apă curată și apoi ștersă bine cu o cârpă.

Curățarea spațiilor de ventilare

- Curățați regulat spațiile de ventilare folosind o perie de praf sau aspiratorul (utilizați de ex. peria de aspirare pentru aspiratoare Miele).

După curățare

- Conectați combina frigorifică.
- Așezați toate rafturile și accesoriile înapoi în combina frigorifică.
- Porniți din nou combina frigorifică.
- Activați funcția SuperFrost ❄ pentru un timp, astfel încât congelatorul să se răcească rapid.
- Activați funcția SuperCool&AirClean ❄^{sl} pentru un timp, astfel încât frigiderul să se răcească rapid.
- Introduceți alimentele înapoi în frigider imediat ce temperatura din frigider și cea din congelator sunt suficient de scăzute.
- Dezactivați funcția SuperFrost ❄ de îndată ce în zona congelator se atinge o temperatură constantă de minimum -18 °C.
- Închideți ușile aparatului.

Dezghețarea automată

Frigiderul și sertarul MasterFresh Pro

Frigiderul și sertarul MasterFresh Pro se dezgheață automat.

Congelatorul

Combina frigorifică este dotată cu un sistem „NoFrost“, care dezgheață automat congelatorul.

Puteți remedia singur majoritatea defecțiunilor și erorilor. În multe cazuri, puteți economisi timp și bani prin faptul că nu trebuie să contactați service-ul.

La www.miele.ro/support/customer-assistance veți primi informații suplimentare cu privire la modul de remediere a defecțiunilor.


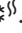




Până la remedierea deranjamentului, încercați să nu deschideți aparatul, pentru a menține la minimum pierderea de temperatură rece.

Probleme generale cu aparatul

Problemă	Cauză posibilă și remediere
Aparatul frigorific nu răcește.	Aparatul frigorific nu este pornit. ■ Porniți aparatul.
	Ștecherul de rețea nu este introdus corect în priză sau fișa aparatului nu este introdusă corect în priza aparatului. ■ Introduceți fișa de rețea în priză și fișa de alimentare a aparatului, în priza acestuia.
	Siguranța principală a instalației din locuință s-a decuplat. Aparatul, tensiunea electrică din locuință sau un alt aparat ar putea fi defecte. ■ Contactați un electrician profesionist sau Serviciul pentru clienți.
Compresorul se cuplează tot mai des și pentru prea mult timp, temperatura în aparat este prea scăzută.	Ușile aparatelor au fost deschise frecvent. Sau au fost depozitate cantități mari de alimente. ■ Deschideți ușile aparatului doar la nevoie și pentru cât mai puțin timp posibil.
	Nu închideți complet ușile aparatului. Temperatura în combina frigorifică crește. ■ Verificați poziția ușilor aparatului și ajustați ușile aparatului folosind șuruburile din balamalele ușilor, dacă este necesar.
	Ușile aparatului nu sunt închise corect. Dacă s-a format deja un strat gros de gheață, puterea de răcire scade, iar consumul de energie crește. ■ Întotdeauna închideți complet ușile aparatului.

Remedierea problemelor

Problemă	Cauză posibilă și remediere
	<p>■ Dezghețați combina frigorifică la nevoie, și curățați-o.</p> <p>Temperatura ambientală este prea crescută. Cu cât este mai ridicată temperatura ambientală, cu atât compresorul rămâne cuplat mai mult timp.</p> <p>■ Urmați instrucțiunile din capitolul „Instalare“, secțiunea „Locul instalării“.</p> <p>Spațiile de ventilare sunt acoperite ori prăfuite.</p> <p>■ Nu acoperiți spațiile de ventilare.</p> <p>■ Înlăturați regulat praful din spațiile de ventilare.</p> <p>În cazul aparatelor încorporabile: combina frigorifică nu a fost încastrată corect în nișă.</p> <p>■ Instalați combina frigorifică în conformitate cu instrucțiunile de instalare.</p>
<p>Temperatura din combina frigorifică este prea scăzută.</p>	<p>Temperatura din combina frigorifică este setată la o valoare prea scăzută.</p> <p>■ Corecțați setarea temperaturii.</p> <p>Funcția SuperCool&AirClean  este încă activă.</p> <p>■ Pentru a economisi energie, puteți dezactiva în prealabil dumneavoastră funcția SuperCool&AirClean .</p> <p>Funcția SuperFrost  este în continuare activată.</p> <p>■ Pentru a economisi energie, puteți dezactiva manual funcția SuperFrost  mai devreme.</p> <p>Funcția <i>QuickIce</i> este încă activată.</p> <p>■ Pentru a economisi energie, puteți dezactiva manual funcția <i>QuickIce</i> mai devreme.</p> <p>Funcția <i>SuperFrost automat</i> este în continuare activată.</p> <p>■ Funcția <i>SuperFrost automat</i> este activată din fabrică. Dezactivați funcția <i>SuperFrost automat</i>.</p>



Remedierea problemelor

Problemă	Cauză posibilă și remediere
<p>Temperatura din aparatul frigorific este prea ridicată. Alimentele congelate (în funcție de model) se pot dezgheța.</p>	<p>Aceasta nu este o eroare. Temperatura programată este prea ridicată.</p> <ul style="list-style-type: none"> ■ Corecți setarea temperaturii. ■ Verificați încă o dată temperatura după 24 de ore. <p>Temperatura ambientală pentru care a fost configurată combina frigorifică a scăzut sub valoarea setată. Compresorul pornește mai rar dacă temperatura ambientală este prea scăzută. Temperatura în aparatul frigorific crește.</p> <ul style="list-style-type: none"> ■ Urmați instrucțiunile din capitolul „Instalare“, secțiunea „Locul instalării“. ■ Creșteți temperatură ambientală.
<p>Temperatura din combina frigorifică se abate prea mult de la temperatura setată.</p>	<p>Sunt posibile diverse cauze.</p> <ul style="list-style-type: none"> ■ Opriți combina frigorifică. ■ Reporniți combina frigorifică după aprox. 5 minute. <p>Dacă temperatura este prea ridicată, verificați din nou temperatura după câteva ore.</p> <p>Dacă temperatura este prea scăzută, verificați din nou temperatura a doua zi.</p>
<p>Compresorul funcționează continuu.</p>	<p>Aceasta nu este o eroare. Pentru a economisi energie, atunci când nu este nevoie de temperaturi foarte joase, compresorul funcționează la viteză redusă. Astfel crește durata de funcționare a compresorului.</p>
<p>Pe peretele din spate al frigiderului se formează gheață și picături de apă.</p>	<p>În timpul funcționării compresorului, în funcție de funcțiile active, pe peretele din spate al frigiderului se pot forma straturi de gheață și stropi de apă. Nu este necesar să îndepărtați depunerile de gheață și picăturile de apă, deoarece acestea se vor evapora automat sub acțiunea căldurii emanate de compresor.</p>
<p>Alimentele s-au lipit între ele prin congelare.</p>	<p>Ambalajul alimentelor nu era uscat atunci când le-ați introdus în aparatul frigorific.</p> <ul style="list-style-type: none"> ■ Folosiți un instrument bont, precum coada unei linguri, pentru a le desface cu grijă.

Remedierea problemelor

Problemă	Cauză posibilă și remediere
Deși ușa aparatului este deschisă, nu este emis niciun semnal sonor de avertizare.	<p>Ați dezactivat alarma acustică pentru ușă.</p> <ul style="list-style-type: none"> ■ Activați din nou funcția <i>Semnale sonore</i>: ≡ ▶ ⚙️ <i>Setări</i> ▶ General ▶ <i>Tonuri</i> ▶ <i>Semnale sonore</i>. <p>Funcția <i>Regimul Sabbath</i> este activată. Pe afișaj este aprins simbolul ☸.</p> <ul style="list-style-type: none"> ■ Atingeți timp de 4 secunde simbolul de pe afișaj. <p>Funcția <i>Regimul Sabbath</i> este dezactivată, iar pe afișaj apare meniul principal.</p>
Ușa zonei aparat frigorific nu poate fi deschisă de mai multe ori succesiv.	<p>Aceasta nu este o defecțiune. Ca urmare a efectului de sucțiune, puteți deschide ușa aparatului abia după cca. 1 minut, fără efort considerabil.</p>
Ușa aparatului nu poate fi deschisă atunci când funcția <i>Regimul Sabbath</i> este activată.	<p>Funcția <i>Asistent ușă</i> este activată și funcția <i>Regimul Sabbath</i> este, de asemenea, activată.</p> <ul style="list-style-type: none"> ■ Când funcția <i>Regimul Sabbath</i> este activată, funcția <i>Asistent ușă</i> este dezactivată. ■ Trageți ușa aparatului de jos sau din lateral.
Temperatura din congelator nu poate fi reglată.	<p>Funcția <i>QuickIce</i> a fost activată.</p> <ul style="list-style-type: none"> ■ Selectați opțiunea <i>IceMaker</i> de pe afișaj. ■ Dezactivați funcția <i>QuickIce</i>.
Imaginile de la cameră sunt neclare sau nu sunt de bună calitate.	<p>Ușa din partea superioară a aparatului a fost închisă prea rapid.</p> <ul style="list-style-type: none"> ■ Închideți lent ușa aparatului, astfel încât camera să poată efectua fotografia de înaltă calitate. <p>Lentilele camerelor sunt aburite. Acest lucru se întâmplă atunci când temperatura și umiditatea din frigider se modifică.</p> <ul style="list-style-type: none"> ■ Nu lăsați ușa aparatului deschisă mai mult decât este necesar. ■ Curățați lentilele camerei (consultați capitolul „Curățarea și îngrijirea“). <p>Folia antiaburire este deteriorată.</p> <ul style="list-style-type: none"> ■ Contactați serviciul de asistență pentru clienți. <p>Sistemul de iluminare interioară al frigiderului nu luminează suficient de puternic.</p> <ul style="list-style-type: none"> ■ Dezactivați sistemul automat de iluminare interioară: ≡ ▶ ⚙️ <i>Setări</i> ▶ <i>Funcția aparatului</i> ▶ <i>Iluminat interior</i> ▶ <i>Automat</i>

Remedierea problemelor

Problemă	Cauză posibilă și remediere
	<p>■ Acum reglați manual sistemul de iluminare interioară, prin intermediul regulatorului, la luminozitatea maximă ☀.</p> <p>Sistemul de iluminare interioară al frigiderului este obstrucționat de alimente, de exemplu.</p> <p>■ Asigurați-vă că sistemul de iluminare interioară al frigiderului nu este obstrucționat de alimente.</p> <p>Camera este acoperită de alimente, de exemplu.</p> <p>■ Asigurați-vă că camera din frigider nu este obstrucționată de alimente. De asemenea, alimentele nu trebuie să depășească marginile rafturilor.</p> <p>Camera/Camerele din ușa/ușile aparatului trebuie să fie puse din nou în funcțiune.</p> <p>■ Opriți combina frigorifică apăsând pe comutatorul de pornire/oprire.</p> <p>■ Scoateți ștecărușul din priză sau decuplați siguranța instalației electrice din locuință.</p> <p>■ Așteptați 5 minute, iar apoi reconectați combina frigorifică la rețeaua electrică.</p> <p>■ Porniți combina frigorifică.</p> <p>■ Închideți ușa/ușile aparatului și așteptați 3 minute.</p> <p>Combina frigorifică pornește lent.</p> <p>■ Mențineți închisă/închise ușa/ușile aparatului în timpul procesului.</p> <p>Camerele sunt acum din nou gata de funcționare.</p>
<p>Nu sunt captate sau afișate imagini de la camere.</p>	<p>Funcția <i>Regimul Sabbath</i> este activată. Pe afișaj este aprins simbolul ☸.</p> <p>■ Atingeți timp de 4 secunde simbolul de pe afișaj.</p> <p>Funcția <i>Regimul Sabbath</i> este dezactivată, iar pe afișaj apare meniul principal.</p> <p>Camerele nu sunt activate.</p> <p>■ Activați camerele prin intermediul afișajului:  ▶  <i>Setări</i> ▶ <i>Funcția aparatului</i> ▶ <i>Camere</i>.</p> <p>Combina frigorifică nu este conectată în rețea sau conexiunea Wi-Fi este necorespunzătoare.</p>




Remedierea problemelor

Problemă	Cauză posibilă și remediere
	<ul style="list-style-type: none">■ Conectați la rețea combina frigorifică sau verificați conexiunea Wi-Fi. <p>Camera fotografiază conținutul sertarului MasterFresh Pro numai dacă sertarul MasterFresh Pro a fost deschis complet.</p> <ul style="list-style-type: none">■ Atunci când introduceți alimente în sertarul MasterFresh Pro sau când scoateți alimente din acesta, deschideți sertarul complet MasterFresh Pro de fiecare dată. <p>Camera fotografiază frigiderul numai dacă ușa aparatului a fost deschisă complet.</p> <ul style="list-style-type: none">■ Atunci când introduceți alimentele în frigider sau când scoateți alimente din acesta, deschideți de fiecare dată complet ușa aparatului. <p>Camera din ușa aparatului trebuie să fie pusă din nou în funcțiune.</p> <ul style="list-style-type: none">■ Opriți combina frigorifică apăsând pe comutatorul de pornire/oprire.■ Scoateți ștecărul din priză sau decuplați siguranța instalației electrice din locuință.■ Așteptați 5 minute, iar apoi reconectați combina frigorifică la rețeaua electrică.■ Porniți combina frigorifică.■ Închideți ușa aparatului și așteptați 3 minute. <p>Combina frigorifică pornește lent.</p> <ul style="list-style-type: none">■ Mențineți închisă ușa aparatului în timpul procesului. <p>Camerele sunt acum din nou gata de funcționare.</p>
De la camere se aud cli-curii.	Aceasta nu este o defecțiune. Camerele ies din modul de standby.
Apa din dozatorul de apă nu are un gust bun.	<p>Dacă extrageți din nou apă din dozatorul de apă după mult timp, apa poate avea un gust ușor anormal.</p> <ul style="list-style-type: none">■ În acest caz, aruncați primele 15 pahare de apă.





Remedierea problemelor

Problemă	Cauză posibilă și remediere
Producția de cuburi de gheață este scăzută sau aparatul de preparat cuburi de gheață nu funcționează.	<p>Ar putea exista diverse cauze.</p> <ul style="list-style-type: none"> ■ Opriți combina frigorifică apăsând pe comutatorul de pornire/oprire. ■ Scoateți ștecărul din priză sau decuplați siguranța instalației electrice din locuință. ■ Așteptați 5 minute, iar apoi reconectați combina frigorifică la rețeaua electrică. ■ Porniți combina frigorifică. ■ Dacă defecțiunea persistă, contactați centrul de asistență pentru clienți.
Filtrul cu cărbune activ intră în contact cu lichidul.	<p>Filtrul cu cărbune activ intră în contact cu lichidul atunci când alimentele din frigider sunt manipulate.</p> <ul style="list-style-type: none"> ■ Scoateți filtrul cu cărbune activ din frigider și eliminați-l împreună cu deșeurile menajere. ■ Eliminați ca deșeuri alimentele neambalate care sunt depozitate sub filtrul cu cărbune activ. ■ Curățați capacul filtrului cu cărbune activ, suportul acestuia și locașul acestuia din frigider folosind o un burete curat și apă caldută. ■ Dacă este necesar, curățați și raftul de sub filtrul cu cărbune activ. ■ Înlocuiți filtrul cu cărbune activ cu altul nou.


Mesaje afișate

Mesaj	Cauză posibilă și remediere
Pe afișaj este afișat mesajul <i>Regim demo activ</i>, aparatul nu are putere de răcire, însă comenzile combinei frigorifice precum și sistemul de iluminare interioară sunt funcționale.	<p>Funcția <i>Regim demo</i> este activată.</p> <ul style="list-style-type: none"> ■ Închideți, iar apoi deschideți ușa aparatului. <p>Pe afișaj va apărea <i>Regim demo</i>.</p> <ul style="list-style-type: none"> ■ Selectați Operare. ■ Dezactivați funcția <i>Regim demo</i> din <i>Setări</i> : ≡ ▶  <i>Setări</i> ▶ <i>General</i> ▶ <i>Siguranță</i> ▶ <i>Regim demo</i>. <p>După ce funcția <i>Regim demo</i> a fost dezactivată, combina frigorifică se oprește și trebuie repornită.</p>
Pe afișaj se aprinde simbolul  și apare mesajul <i>Modul Sabbath activ</i>.	<p>Funcția <i>Regimul Sabbath</i> este activată: Sistemul de iluminare interioară este dezactivat, iar frigiderul răcește.</p> <ul style="list-style-type: none"> ■ Atingeți timp de 4 secunde simbolul de pe afișaj. <p>Funcția <i>Regimul Sabbath</i> este dezactivată, iar pe afișaj apare meniul principal.</p>

Remedierea problemelor


Mesaj	Cauză posibilă și remediere
Pe afișaj se aprinde simbolul  și apare mesajul <i>Deblocarea funcționării. Combina frigorifică nu poate fi pusă în funcțiune.</i>	Funcția <i>Blocarea tastelor</i> este activată. <i>Blocarea tastelor</i> blochează funcționarea de fiecare dată când ușa aparatului este închisă. <ul style="list-style-type: none">■ Pentru a dezactiva temporar <i>Blocarea tastelor</i>, atingeți afișajul timp de aproximativ 4 secunde.■ De asemenea, puteți dezactiva complet funcția <i>Blocarea tastelor</i> din meniul derulant sau din  <i>Setări</i>:  ▶  <i>Setări</i> ▶ <i>General</i> ▶ <i>Siguranță</i> ▶ <i>Blocarea tastelor</i>.

Sistemul de iluminare interioară

 Pericol de electrocutare de la componentele expuse și parcurse de curent electric.




Dacă înlăturați capacul lămpilor puteți ajunge în contact cu componentele parcurse de curent electric.

Nu înlăturați capacul lămpilor. Sistemul de iluminat LED se repară și se înlocuiește exclusiv de către Serviciul Clienți.

 Pericol de rănire ca urmare a sistemului de iluminat LED.

Acest sistem de iluminat corespunde grupei de risc RG 2. Atunci când capacul este defect, vă puteți răni ochii.

Atunci când capacul lămpilor este defect, nu priviți prin instrumente optice (o lupă sau alt instrument similar) direct în lumină, din imediata apropiere.

Problemă	Cauză posibilă și remediere
Sistemul de iluminare interioară nu funcționează sau iluminează insuficient.	Combina frigorifică nu este pornită. <ul style="list-style-type: none">■ Porniți combina frigorifică.
	Funcția <i>Regimul Sabbath</i> este activată:  se aprinde pe afișaj. <ul style="list-style-type: none">■ Atingeți timp de aproximativ 4 secunde simbolul de pe afișaj. Funcția <i>Regimul Sabbath</i> este dezactivată, iar pe afișaj apare meniul principal.
	Sistemul de iluminare interioară este reglat la <i>Automat</i> sau <i>Luminozitate</i> ▶ <i>Întunecat</i> . <ul style="list-style-type: none">■ Modificați pe afișaj reglajul sistemului de iluminare interioară:  ▶  <i>Setări</i> ▶ <i>Funcția aparatului</i> ▶ <i>Iluminat interior</i>.

Zgomote

Aparatul frigorific produce diferite zgomote de rulare în timpul funcționării. Dacă performanța de răcire este scăzută, aparatul frigorific funcționează cu un consum scăzut de energie, dar pe o perioadă mai lungă. Volumul este scăzut. Dacă performanța de răcire este crescută, alimentele se răcesc mai repede. Volumul este crescut.

Zgomote normale	Care sunt cauzele zgomotelor?
Șuierături	Agentul frigorific se injectează în circuitul de răcire.
Bolboroseli, gălgâit, stropire	Agentul frigorific curge prin conducte.
Bâzâituri	Aparatul frigorific răcește.
Clicuri	Termostatul pornește sau oprește compresorul.
Bâzâituri, fâsâituri	Ventilatorul funcționează. Dispozitivul de deschidere automată a ușii (în funcție de model) deschide sau închide ușa aparatului.
Pocnituri	Materialul din interiorul aparatului frigorific se dilată.
Troncănit	Supapele sau clapetele sunt active.
Zumzet (aparate frigorifice cu rezervor de apă)	Apa este pompată din rezervorul de apă.
Sorbituri (aparate frigorifice cu amortizor de închidere a ușii)	Ușa aparatului cu amortizor de închidere se deschide sau se închide.
Rețineți că zgomotul produs de compresor și de agentul frigorific care circulă prin circuitul de răcire este inevitabil.	

Remedierea problemelor

Zgomote	Cauză și remediere
Vibrații, zgomote, zornăituri	Aparatul nu este amplasat orizontal. Echilibrați aparatul pe orizontală cu o nivelă cu bulă de aer. Pentru aceasta folosiți piciorușele de sub aparat (în funcție de model). Pentru aparate incorporabile: De la un amplasament de 140 cm: Introduceți șinele de stabilizare incluse pe partea inferioară a bazei aparatului.
	Aparatul atinge alte aparate sau corpuri de mobilier. Îndepărtați aparatul frigorific.
	Sertarele, coșurile sau rafturile sunt instabile ori greu manevrabile. Verificați toate elementele interioare detașabile și reinstalați-le.
	În aparat sunt sticle sau recipiente care se ating. Separați unele de altele sticlele sau recipientele.
	Clemele de transport ale cablului (în funcție de model) atârnă încă în spatele aparatului. Îndepărtați clemele de transport ale cablului.

La www.miele.ro/service veți găsi informații despre cum să remediați singur defecțiunile și despre piesele de schimb Miele.

Contact în caz de defecțiuni

În cazul oricăror defecțiuni pe care nu le puteți remedia dumneavoastră, vă rugăm să contactați reprezentanța Miele sau Serviciul Clienți Miele.

Puteți să faceți o programare pentru Serviciul Clienți Miele online, la www.miele.ro/service.

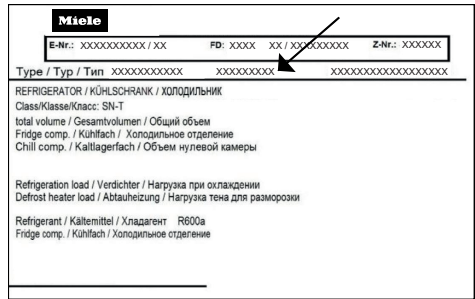
Datele de contact ale Serviciului Clienți Miele sunt trecute la finalul acestor documente.

Serviciul Clienți are nevoie să știe denumirea modelului și numărul de fabricație (Fabr./SN/Nr.). Ambele informații pot fi găsite pe eticheta cu date tehnice.

Baza de date EPREL

De la 1 martie 2021, informațiile privind etichetarea consumul de energie și cerințele de proiectare ecologică pot fi găsite în baza de date a produselor europene (EPREL). Prin următorul link <https://eprel.ec.europa.eu/> puteți accesa baza de date a produselor. Aici vi se solicită să introduceți indicatorul modelului.

Identificatorul modelului poate fi găsit pe plăcuța de identificare din interiorul unității de refrigerare sau, în funcție de model, în modul de setări, la rubrica informații **i**.



Plăcuța cu date tehnice se află în interiorul aparatului.

Garanție

Perioada de garanție este de 2 ani.

Mai multe informații sunt disponibile în Condițiile de garanție livrate împreună cu produsul.

Informații

Declarație de conformitate

Miele declară prin prezenta că acest aparat frigorific corespunde Directivei 2014/53/UE.

Textul complet al declarației de conformitate UE este disponibil la una dintre următoarele adrese de internet:

- Produse, descărcare, pe www.miele.ro
- Puteți efectua o solicitare de service, cere informații sau instrucțiuni de utilizare, la www.miele.ro/manual, indicând numele produsului sau numărul de serie al produsului.

Bandă de frecvență	2,4000 GHz – 2,4835 GHz
--------------------	-------------------------

Putere maximă de emisie	< 100 mW
-------------------------	----------

România
Miele Appliances S.R.L.
Piața Presei Libere, nr. 3-5,
sector 1, București
Clădirea City Gate, Turnul sudic, etaj 5
Telefon 021 352 07 77 / 78 / 79
Fax 021 352 07 76
E-mail info@miele.ro

Miele & Cie. KG
Carl-Miele-Straße 29
33332 Gütersloh
Germania

KFMC 3834 R/L

ro-RO

M.-Nr. 12 882 830 / 00 / 002