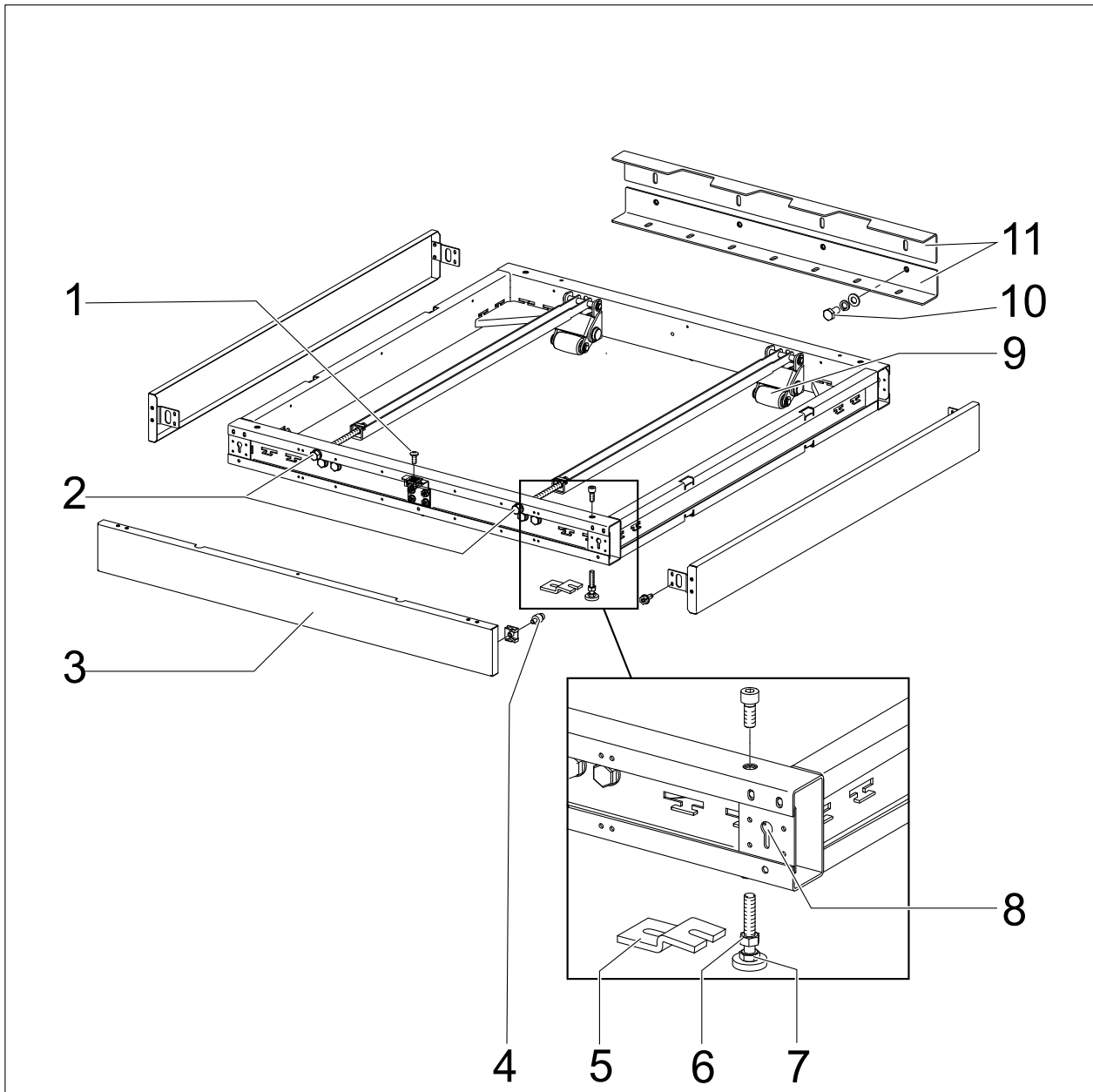


de	Sockel rollbar (RP)	en	Roller plinth (RP)	cs	Pojízdný sokl (RP)
el	Κυλιόμενη Βάση (RP)	en-US	Rolling stand (RP)	es	Zócalo enrollable (RP)
fr	Socle, roulant (RP)	it	Zoccolo con rotelle (RP)	nl	Verrijdbare sokkel (RP)
no	Rullesokkel (RP)	pt	Base rolante (RP)	ru	Подвижное основание (RP)
sv	Rullbar sockel (RP)				



1

de

Sockel rollbar (RP)

Grund: Dieser Umbausatz dient dazu, die Option Sockel rollbar (RP) an Geräte vom Typ PLW 8615, PLW 8617 anzubauen.

Mit dem Sockel rollbar (RP) kann das Gerät vor und zurück gerollt werden und ist nicht am Boden fixiert.

Der Sockel rollbar (RP) kann nur mit der Option Ablaufpumpe (DP) eingesetzt werden.

Die Option Sockel rollbar (RP) kann nicht mit der Option Transportband (ATC) kombiniert werden.

Für die benötigten Anschlüsse, Abläufe und Zuläufe den Installationsplan beachten.

- RP900 = geeignet für 900 mm breites Geräte vom Typ: PLW 8615
- RP1150 = geeignet für 1150 mm breites Geräte vom Typ: PLW 8617

Benötigte Teile

Anzahl	M.-Nr.	Benennung
1	10941940	RP900 - Sockel rollbar (Roller Plinth = RP) 900 mm
1	10941950	RP1150 - Sockel rollbar (Roller Plinth = RP) 1150 mm

Für die Durchführung der Instandhaltungsarbeiten am Gerät ist die Miele Service-Applikation „Technische Service Dokumentation (TSD)“ erforderlich

Die Sicherheits- und Warnhinweise der für den Gerätetyp geltenden Typ-TSD müssen beachtet werden.

Die Arbeiten am Gerät müssen entsprechend der für den Gerätetyp geltenden Arbeitsanleitungen durchgeführt werden.

Sockel rollbar (RP) aufbauen

Sockelblende abbauen

Um den Sockel auszurichten, muss auf der Beladeseite die Sockelblende (3) abgebaut werden, siehe Abb. 1.

- ↪ Befestigungsschrauben (1) der Sockelblende (3) lösen, siehe Abb. 1.
- ↪ Sockelblende (3) aus Schlüsselochhalterungen (8) herausnehmen und vorsichtig ablegen damit keine Kratzer entstehen, siehe Abb. 1.

Sockel ausrichten

Der Sockel hat an der Beladeseite Füße (7) und auf der Rückseite Rollen (9) und einen durchgehenden einstellbaren Fuß (11), siehe Abb. 1.

- ↪ Sockel aufstellen und durch Hochdrehen oder Herunterdrehen der Füße (7) und des einstellbaren Fuß (11) auf der Rückseite waagrecht ausrichten, siehe Abb. 1.
- ↪ Nach dem der Sockel waagrecht ausgerichtet ist, Kontermuttern (6) der Füße (7) festdrehen, siehe Abb. 1.
- ↪ Bei Reihenaufstellung von mehreren Geräten darauf achten, dass die Sockelbodenwannen absolut gleichmäßig ausgerichtet sind.

Optional Bodenbefestigungen anbauen

Die Bodenbefestigungen (6) dienen dazu, das Gerät gegen Umfallen z. B. bei Erdbeben zu sichern, siehe Abb. 1.

- ↪ Bohrungen für die Bodenbefestigung der Sockelbodenwanne anzeichnen.
- ↪ Bohrungen für die Dübel bohren.
- ↪ Bohrstaub aus den Bohrungen entfernen.
- ↪ Die mitgelieferten Dübel in die Bohrungen einsetzen.

Die mitgelieferten Spezialdübel dichten später das Bohrloch wieder gegen eindringende Feuchtigkeit ab.

- ↪ Die Bodenbefestigungen mit den Befestigungsschraube festschrauben.

de

en

Roller plinth (RP)

Reason: This conversion kit enables the roller plinth (FP) option to be fitted to PLW 8615 or PLW 8617 models.

The roller plinth (RP) enables the machine to be rolled forwards and backwards; it is not fixed to the floor.

The roller plinth (RP) can only be used with the drain pump (DP) option.

The roller plinth (RP) option cannot be combined with the automatic transport conveyor (ATC) option.

Please refer to the installation plan for the required connections, drains and infeeds.

- RP900 = suitable for 900 mm wide: PLW 8615
- RP1150 = suitable for 1150 mm wide: PLW 8617

Parts required

No.	Mat. no.	Designation
1	10941940	RP900 – Roller plinth (RP) 900 mm
1	10941950	RP1150 – Roller plinth (RP) 1150 mm

In order to carry out this work, the appropriate Technical Service Documentation (TSD) is required.

The warning and safety instructions given in the applicable model-specific TSD must be complied with.

Work must be carried out in accordance with the instructions given in the applicable model-specific TSD.

Fitting the roller plinth (RP)**Removing the plinth panel**

To level the plinth, remove the plinth panel on the infeed side (3), see Fig. 1.

- ✚ Remove the fixing screws (1) from the plinth panel (3), see Fig. 1.
- ✚ Lift the plinth panel (3) out of the keyhole brackets (8) and set it aside, taking care not to scratch it, see Fig. 1.

Levelling the plinth

The plinth has feet on the infeed side (7) and rollers on the rear (9) as well as an adjustable foot running all the way along its width (11), see Fig. 1.

- ✚ Fit the plinth and level it by adjusting the feet (7) and the adjustable foot (11) on the rear up or down, see Fig. 1.
- ✚ Once the plinth is level, tighten the counter nuts (6) on the feet (7), see Fig. 1.
- ✚ If you are installing several machines side by side, make sure that the plinth drip trays are aligned absolutely level.

Fitting optional floor mounts

The floor mounts (6) help to protect the machine in the event of an earthquake, for example, see Fig. 1.

- ✚ Mark out drill holes for the floor mount on the plinth drip tray.
- ✚ Drill holes for the plugs.
- ✚ Remove the drilling dust from the holes.
- ✚ Insert the plugs supplied with the mounts into the holes.

The special plugs supplied with the mounts will subsequently seal the drilled hole to prevent the ingress of moisture.

- ✚ Secure the floor mounts with the fixing screws.

en**cs**

Pojízdný sokl (RP)

Důvod: Tato montážní sada slouží k namontování volby pojízdný sokl (RP) na přístroje typu PLW 8615, PLW 8617.

S pojízdným soklem (RP) může přístroj pojíždět dopředu a dozadu a není upevněný na zemi.

Pojízdný sokl (RP) lze použít jen s volbou vypouštěcí čerpadlo (DP).

Volbu pojízdný sokl (RP) nelze kombinovat s volbou pásový dopravník (ATC).

Ohledně potřebných přípojů, odtoků a přítoků respektujte instalační plán.

- RP900 = vhodný pro přístroje šířky 900 mm typu PLW 8615
- RP1150 = vhodný pro přístroje šířky 1150 mm typu PLW 8617

Potřebné díly

Počet	č. m.	Název
1	10941940	RP900 - pojízdný sokl (Roller Plinth = RP) 900 mm
1	10941950	RP1150 - pojízdný sokl (Roller Plinth = RP) 1150 mm

Pro provádění údržbářských prací na přístroji je potřebná servisní aplikace Miele „Technická servisní dokumentace (TSD)“

Musí být respektovány bezpečnostní pokyny a varovná upozornění typové TSD platné pro typ přístroje.

Práce na přístroji musí být prováděny podle pracovních návodů platných pro typ přístroje.

Montáž pojízdného soklu (RP)**Demontáž panelu soklu**

Pro vyrovnání soklu je nutné odmontovat na straně plnění panel soklu (3), viz obr. 1.

✍ Povolte upevňovací šrouby (1) panelu soklu (3), viz obr. 1.

✍ Vyjměte panel soklu (3) z držáků s otvory tvaru klíčové dírky (8) a opatrně ho odložte, aby se nepoškrábal, viz obr. 1.

Vyrovnání soklu

Sokl má na straně plnění nohy (7) a na zadní straně kolečka (9) a průběžnou nastavitelnou nohu (11), viz obr. 1.

✍ Sokl postavte a vyšroubováním nebo zašroubováním noh (7) a nastavitelné nohy (11) na zadní straně ho vodorovně vyrovnejte, viz obr. 1.

✍ Po vyrovnání soklu do vodorovné polohy utáhněte kontramatice (6) noh (7), viz obr. 1.

✍ Při umístění několika přístrojů v řadě dbejte na to, aby byly absolutně rovnoměrně vyrovnané spodní vany soklů.

Volitelná montáž podlahových příchytok

Podlahové příchytky (6) slouží k zajištění přístroje proti převrácení například při zemětřesení, viz obr. 1.

✍ Orýsujte díry pro upevnění spodní vany soklu na zemi.

✍ Vyrvejte díry pro hmoždinky.

✍ Odstraňte z děr prach z vrtání.

✍ Nasadte do děr dodané hmoždinky.

Dodané speciální hmoždinky později vyvrtanou díru zase utěsní proti vnikání vlhkosti.

✍ Přišroubujte podlahové příchytky upevňovacími šrouby.

CS**el**

Κυλιόμενη Βάση (RP)

Απτία: Το συγκεκριμένο σετ μετατροπής εξυπηρετεί στην τοποθέτηση της επιλογής Κυλιόμενη Βάση (RP) στις συσκευές τύπου PLW 8615, PLW 8617.

Με την Κυλιόμενη Βάση (RP) μπορεί η συσκευή να κυλά μπρος και πίσω χωρίς να βρίσκεται τοποθετημένη σταθερά στο δάπεδο.

Η Κυλιόμενη Βάση (RP) μπορεί να τοποθετηθεί μόνο με την επιλογή Αντλία αποχέτευσης (DP).

Η επιλογή Κυλιόμενη Βάση (RP) δεν μπορεί να συνδυαστεί με τον ιμάντα μεταφοράς (ATC).

Λάβετε υπόψη σας τις απαραίτητες συνδέσεις, αποχετεύσεις, παροχές και το σχέδιο εγκατάστασης.

- RP900 = κατάλληλο για συσκευές με πλάτος 900 mm τύπου: PLW 8615
- RP1150 = κατάλληλο για συσκευές με πλάτος 1150 mm τύπου: PLW 8617

Αναγκαία μέρη

Αριθμός	Κωδικός προϊόντος	Ονομασία
1	10941940	RP900 – Κυλιόμενη Βάση (Roller Plinth = RP) 900 mm
1	10941950	RP1150 – Κυλιόμενη Βάση (Roller Plinth = RP) 1150 mm

Για τη διεξαγωγή των εργασιών συντήρησης στη συσκευή είναι απαραίτητη η εφαρμογή του Miele Service «Τεχνική Τεκμηρίωση Service (TSD)»

Πρέπει να λαμβάνονται υπόψη οι υποδείξεις ασφαλείας και προειδοποιήσεις του Typ-TSD που ισχύει για το μοντέλο της συσκευής.

Οι εργασίες στη συσκευή πρέπει να διεξάγονται σύμφωνα με τις οδηγίες για την εργασία που ισχύουν για το μοντέλο της συσκευής.

Τοποθέτηση Κυλιόμενης Βάσης (RP)**Αφαίρεση μετόπης σοβατεπί**

Για να ευθυγραμμίσετε τη βάση πρέπει να αφαιρεθεί η μετόπη σοβατεπί από την πλευρά φόρτωσης (3), βλέπε εικ. 1.

- ✍ Αφαιρέστε τις βίδες στερέωσης (1) της μετόπης σοβατεπί (3), βλέπε εικ. 1.
- ✍ Βγάλτε τη μετόπη σοβατεπί (3) από τα στηρίγματα σε σχήμα κλειδαρότρυπας (8) και αφαιρέστε προσεκτικά έτσι ώστε να μην προξηνηθούν γρατζουνιές, βλέπε εικ. 1.

Ευθυγράμμιση βάσης

Η βάση έχει από την πλευρά φόρτωσης πέλματα (7) και από την πίσω πλευρά ροδάκια (9) και ένα ρυθμιζόμενο πέλμα (11), βλέπε εικ. 1.

- ✍ Τοποθετήστε τη βάση και ευθυγραμμίστε οριζόντια βιδώνοντας προς τα πάνω ή προς τα κάτω τα πέλματα (7) και το ρυθμιζόμενο πέλμα (11) στην πίσω πλευρά, βλέπε εικ. 1.
- ✍ Αφού η βάση ευθυγραμμιστεί οριζόντια, βιδώστε σφικτά τα κόντρα παξιμάδια (6) των πελμάτων (7), βλέπε εικ. 1.
- ✍ Σε περίπτωση τοποθέτησης σειράς περισσότερων συσκευών λάβετε υπόψη σας ότι οι λεκάνες βάσης δαπέδου είναι απολύτως ευθυγραμμισμένες.

Προαιρετική τοποθέτηση στερεώσεων δαπέδου

Οι στερεώσεις δαπέδου (6) εξυπηρετούν έτσι ώστε η συσκευή να ασφαρίζεται έναντι πτώσης π.χ. σε περιπτώσεις σεισμών, βλέπε εικ. 1.

- ✍ Σημειώστε τις οπές για τη στερέωση δαπέδου της λεκάνης βάσης δαπέδου.
- ✍ Ανοίξτε οπές για τα ούπα.
- ✍ Αφαιρέστε τη σκόνη από τις οπές.
- ✍ Τοποθετήστε τα ούπα της συσκευασίας στις οπές.

Τα ειδικά ούπα της συσκευασίας μονώνουν αργότερα την οπή εμποδίζοντας την υγρασία να εισχωρήσει.

✂ Βιδώστε σφικτά τις στερεώσεις δαπέδου με βίδες στερέωσης.

el**en-US****Rolling stand (RP)**

Reason: This conversion kit is for installing the optional rolling stand (RP) on models PLW 8615 and PLW 8617.

With the rolling stand (RP), the machine can be rolled back and forth; it is not secured to the floor.

The rolling stand (RP) can only be used in machines with drain pumps (DP).

The rolling stand (RP) cannot be combined with the conveyer belt option (ATC).

See the installation plan for the necessary connections, outputs and inputs.

- RP900 = suitable for 900mm-wide machines (PLW 8615)
- RP1150 = suitable for 1150mm-wide machines (PLW 8617)

Parts required

Quantity	Mat. no.	Designation
1	10941940	RP900 - 900mm rolling stand (RP = "roller plinth")
1	10941950	RP1150 - 1150mm rolling stand (RP = "roller plinth")

The TSD will be needed for all service work

The warning and safety instructions in the model-specific TSD must be observed.

Service work must be carried out following the instructions in the model-specific TSD.

Rolling stand (RP) installation**Toekick removal**

In order to align the stand, the toekick on the loading side (3) must be removed; see Fig. 1.

✂ Remove the retaining screws (1) from the toekick (3); see Fig. 1.

✂ Remove the toekick (3) from the keyhole retainers (8) and lay it down carefully to protect it from scratches; see Fig. 1.

Leveling the stand

The stand has standard feet (7) on the loading side and rollers (9) on the back side, as well as one continuous adjustable foot (11); see Fig. 1.

✂ Line the stand up and level it horizontally by tightening or loosening the standard feet (7) and the adjustable foot (11); see Fig. 1.

✂ After the stand has been horizontally leveled, tighten the counter nuts (6) on the standard feet (7); see Fig. 1.

✂ When leveling a row of machines, make sure that the drip pans are absolutely equally level.

Installing the optional floor mounting kit

The floor fasteners (6) prevent the machine from falling over, e.g., during an earthquake; see Fig. 1.

✂ Draw the drill holes for the floor fasteners on the drip pan.

✂ Drill the holes for the screw anchors.

✂ Remove any dust from the holes.

↻ Insert the provided screw anchors in the holes.

The provided special screw anchors seal the holes against any incoming moisture.

↻ Secure the floor fasteners with the retaining screws.

en-US

es

Zócalo enrollable (RP)

Motivo este juego de cambio sirve para montar la opción de zócalo enrollable (RP) en los aparatos del modelo PLW 8615, PLW 8617.

Con el zócalo enrollable (RP), el aparato se puede hacer rodar hacia delante y hacia atrás y no va fijado al suelo.

El zócalo enrollable (RP) solo se puede utilizar para el funcionamiento con bomba de desagüe (DP).

La opción de zócalo enrollable (RP) no se puede combinar con la opción de banda transportadora (ATC).

Siga el plano de instalación para las conexiones, desagües y alimentación.

- RP900 = apto para aparatos con anchura de 900 mm del modelo: PLW 8615
- RP1150 = apto para aparatos con anchura de 1150 mm del modelo: PLW 8617

Piezas necesarias:

Número	Nº de mat.	Denominación
1	10941940	RP900 – Zócalo enrollable (Roller Plinth = RP) 900 mm
1	10941950	RP1150 – Zócalo enrollable (Roller Plinth = RP) 1150 mm

Para realizar trabajos de mantenimiento en el aparato, es necesaria la aplicación del servicio técnico de Miele «TSD»

Se deben tener en cuenta las indicaciones de advertencia y seguridad de la TSD vigente para el modelo de aparato.

La intervención se debe realizar siguiendo las indicaciones vigentes para el modelo de aparato.

Montar el zócalo enrollable (RP)

Desmontar el panel del zócalo

Para nivelar el zócalo se debe desmontar el panel del zócalo en el lado de carga (3), ver fig. 1.

↻ Aflojar los tornillos de sujeción (1) del panel del zócalo (3), ver fig. 1.

↻ Retirar el panel del zócalo (3) de los soportes de los bocallaves (8) y depositarlo con cuidado para que no sufra ningún arañazo, ver fig. 1.

Nivelar el zócalo

El zócalo tiene pies (7) en el lado de carga y ruedas (9) y un pie ajustable continuo (11) en la parte trasera, ver fig. 1.

↻ Colocar el zócalo y nivelarlo horizontalmente subiendo y bajando los pies (7) y el pie ajustable (11) de la parte trasera, ver fig. 1.

↻ Cuando el zócalo esté horizontal, apretar las contratueras (6) de los pies (7), ver fig. 1.

↻ Al instalar más de un aparato en fila, asegurarse de que las bases de los zócalos estén niveladas de forma totalmente uniforme.

Montar fijaciones de suelo (opcional)

Las fijaciones de suelo (6) sirven para asegurar el aparato contra accidentes como terremotos, ver fig. 1.

- ↪ Dibuja los orificios para fijar la base del zócalo en el suelo.
- ↪ Taladrar los orificios para los tacos.
- ↪ Eliminar el polvo de la perforación de los orificios.
- ↪ Introducir los tacos suministrados en los orificios.

Los tacos especiales suministrados sellan los agujeros contra la humedad penetrante.

- ↪ Atornillar las fijaciones de suelo con el tornillo de sujeción.

es

fr

Socle, roulant (RP)

Raison : Le jeu d'adaptation sert à installer l'option socle roulant (RP) sur les appareils de type PLW 8615, PLW 8617.

Avec le socle roulant (RP) l'appareil peut être déplacé en le roulant vers l'avant et l'arrière et n'est pas fixé au sol.

Le socle roulant (RP) peut uniquement être utilisé avec l'option pompe de vidange (DP).

L'option socle roulant (RP) ne peut pas être associée avec l'option convoyeur (ATC).

Respecter le plan d'installation, pour les raccordements, les vidanges et les alimentations nécessaires.

- RP900 = conçu pour des appareils de 900 mm de large de type : PLW 8615
- RP1150 = conçu pour des appareils de 1150 mm de large de type : PLW 8617

Pièces nécessaires

Nombre	N° Mat.	Dénomination
1	10941940	RP900 - socle roulant (Roller Plinth = RP) 900 mm
1	10941950	RP1150 - socle roulant (Roller Plinth = RP) 1150 mm

La Documentation technique du Service (TSD) est nécessaire pour effectuer les travaux de maintenance sur l'appareil.

Les consignes de sécurité et mises en garde de la TSD applicables pour ce type d'appareil doivent être respectées.

Effectuer les opérations sur l'appareil conformément aux instructions de travail applicables pour ce type d'appareils.

Monter le socle, roulant (RP)

Démonter le bandeau de socle

Pour aligner le socle, il faut démonter le panneau de socle (3), côté chargement et déchargement, voir fig. 1.

- ↪ Desserrer les vis de fixation (1) du bandeau de socle (3), voir Fig. 1.
- ↪ Retirer le bandeau de socle (3) des dispositifs de fixation à trous de serrure (8) et déposer avec précaution pour qu'il n'y ait pas de rayures, voir Fig. 1.

Ajuster le socle

Le socle possède côté chargement des pieds (7) et à l'arrière des roues (9) et un pied réglable en continu (11), voir Fig. 1.

- ↪ Monter le socle et positionner horizontalement en tournant les pieds vers le haut ou le bas (7) et le pied réglable (11) à l'arrière, voir Fig. 1.
- ↪ Une fois le socle positionné horizontalement, serrer les contre-écrous (6) des pieds (7), voir Fig. 1.
- ↪ Pour une installation en linéaire de plusieurs appareils, vérifiez que les bacs collecteurs de socle sont bien alignés de manière uniforme.

Installer en option les fixations au sol

Les fixations au sol (6) servent à sécuriser l'appareil de toute chute par ex. en cas de tremblement de terre, voir Fig. 1.

- ↪ Marquer les trous percés pour la fixation de sol du bac collecteur de socle.
- ↪ Percer les trous pour les chevilles.
- ↪ Retirer la poussière de perçage de l'alésage.
- ↪ Insérer les chevilles fournies dans les trous percés.

Les chevilles spéciales fournies rendent ultérieurement le trou percé de nouveau étanches contre toute pénétration d'humidité.

- ↪ Serrer les fixations au sol à l'aide de vis de fixation.

fr**it****Zoccolo con rotelle (RP)**

Scopo: questo kit di modifica serve per montare l'opzione zoccolo con rotelle (rP) alle apparecchiature modello PLW 8615, PLW 8617.

Con lo zoccolo a rotelle (RP) è possibile spostare la macchina dove si desidera poiché non è fissata a pavimento.

Lo zoccolo con rotelle (RP) può essere utilizzato solo con l'opzione pompa di scarico (DP).

L'opzione zoccolo con rotelle (RP) non può essere combinato all'opzione nastro di trasporto.

Per gli allacciamenti, gli scarichi e gli afflussi necessari attenersi allo schema di installazione.

- RP900 = adatto per macchine larghe 900 mm del modello: PLW 8615
- RP1150 = adatto per macchine larghe 1150 mm del modello: PLW 8617

Pezzi necessari

Numero	M.-Nr.	Denominazione
1	10941940	RP900 - zoccolo con rotelle (Roller Plinth = RP) 900 mm
1	10941950	RP1150 - zoccolo con rotelle (Roller Plinth = RP) 1150 mm

Per eseguire i lavori di riparazione sulla macchina è necessaria l'applicazione di servizio Miele "Documentazione tecnica di servizio (TSD)"

Osservare le indicazioni di sicurezza e le avvertenze della TSD valida per il modello della macchina.

I lavori sulla macchina devono essere eseguiti in base alle istruzioni di lavoro della TSD valida per la macchina in questione.

Montare lo zoccolo con rotelle (RP)**Smontare lo schermo zoccolo**

Per registrare lo zoccolo, smontare lo schermo zoccolo sul lato di carico (3), v. fig. 1.

- ↪ Staccare le viti di fissaggio (1) dello schermo zoccolo (3), v. fig. 1.
- ↪ Estrarre lo schermo zoccolo (3) dai supporti dei fori per chiave (8) e appoggiarlo con cautela per evitare che si graffi, v. fig. 1.

Registrare lo zoccolo

Sul lato di carico lo zoccolo ha dei piedini (7) e sul retro delle rotelle (9) e un piedino regolabile continuo (11), v. fig. 1.

- ↺ Posizionare lo zoccolo e registrarlo in orizzontale avvitando o svitando i piedini (7) e il piedino regolabile (11) sul retro, v. fig. 1.
- ↺ Dopo aver registrato lo zoccolo in orizzontale, avvitare i controdadi (6) dei piedini (7), v. fig. 1.
- ↺ Se si posizionano più apparecchi in serie, accertarsi che la parte inferiore dello zoccolo siano registrati in modo uniforme.

Montare eventualmente dei fissaggi a pavimento

I fissaggi a pavimento (6) servono per fissare la macchina ed impedire che cada p.es. in caso di terremoto, v. fig. 1.

- ↺ Tracciare i fori per il fissaggio a pavimento della parte inferiore dello zoccolo.
- ↺ Praticare i fori per i tasselli.
- ↺ Rimuovere la polvere derivanti dai fori eseguiti.
- ↺ Inserire i tasselli allegati nei fori.

I tasselli speciali allegati chiudono ermeticamente il foro praticato contro l'umidità che potrebbe penetrarvi.

- ↺ Avvitare i fissaggi a pavimento alla vite di fissaggio.

it

nl

Verrijdbare sokkel (RP)

Reden: met deze ombouwset kunt u de optie Verrijdbare sokkel (RP) bij apparaten van het type PLW 8615, PLW 8617 monteren.

Met de verrijdbare sokkel (RP) kan het apparaat naar voren en naar achteren gereden worden. Het apparaat is niet op de vloer bevestigd.

De verrijdbare sokkel (RP) kan alleen met de optie afvoer pomp (DP) gebruikt worden.

De verrijdbare sokkel (RP) kan niet met de transportband (ATC) gecombineerd worden.

Bekijk het installatieschema voor de noodzakelijke aansluitingen, afvoeren en toevoeren.

- RP900 = geschikt voor 900 mm brede apparaten van het type: PLW 8615
- RP1150 = geschikt voor 1150 mm brede apparaten van het type: PLW 8617

Benodigde onderdelen

Aantal	Mat.-nr.	Aanduiding
1	10941940	RP900 - Verrijdbare sokkel (Roller Plinth = RP) 900 mm
1	10941950	RP1150 - Verrijdbare sokkel (Roller Plinth = RP) 1150 mm

Voor het verrichten van werkzaamheden aan het apparaat heeft u de Miele-applicatie "Technische Service Documentatie (TSD)" nodig

De veiligheidsinstructies uit de voor het desbetreffende apparaat geldende TSD dienen opgevolgd te worden.

De werkzaamheden aan het apparaat moeten volgens de voor het desbetreffende apparaat geldende handleiding uitgevoerd worden.

Verrijdbare sokkel (RP) opbouwen

Sokkelpaneel demonteren

Om de sokkel te kunnen afstellen, moet aan de beladingskant het sokkelpaneel (3) gedemonteerd worden, zie afb. 1.

- ↺ Draai de bevestigingsschroeven (1) van het sokkelpaneel (3) los, zie afb. 1.

- ✂️ Neem het sokkelpaneel (3) uit de sleutelgathouders (8) en leg het voorzichtig opzij zodat er geen krassen op komen, zie afb. 1.

Sokkel afstellen

De sokkel heeft aan de beladingskant stelvoeten (7) en aan de achterkant wieltjes (9) en een doorlopende stelvoet (11), zie afb. 1.

- ✂️ Plaats de sokkel en zet hem waterpas door de stelvoeten (7) en de stelvoet aan de achterkant (11) horizontaal af te stellen, zie afb. 1.
- ✂️ Draai, nadat de sokkel horizontaal afgesteld is, de contra moeren (6) van de stelvoeten (7) vast, zie afb. 1.
- ✂️ Als u meerdere apparaten naast elkaar plaatst, zorg dan, dat de lekbakken van de sokkels beslist recht naast elkaar staan.

Desgewenst vloerbevestigingen monteren

Met de vloerbevestigingen (6) kunt u voorkomen dat het apparaat, bijv. bij een aardbeving, omvalt, zie afb. 1.

- ✂️ Markeer de boorgaten voor de bevestiging van de lekbak van de sokkel op de vloer.
- ✂️ Boor gaten voor de pluggen.
- ✂️ Verwijder boorgruis uit de boorgaten.
- ✂️ Plaats de bijgeleverde pluggen in de boorgaten.

De bijgeleverde speciale pluggen dichtten later het boorgat weer af tegen vocht.

- ✂️ Schroef de vloerbevestigingen met de bevestigingsschroeven vast.

nl

no

Rullesokkel (RP)

Årsak: Dette ombyggingssettet brukes til å montere opsjonen Rullesokkel (RP) på maskiner av typen PLW 8615, PLW 8617.

Med rullesokkelen (RP) kan maskinen rulles frem og tilbake og er ikke festet til gulvet.

Rullesokkelen (RP) kan kun monteres med opsjonen Avløpspumpe (DP).

Valget Rullesokkel (RP) kan ikke kombineres med opsjonen Transportbånd (ATC).

Ta hensyn til installasjonsplanen og følg den for de nødvendige tilkoblinger til avløp og inntak.

- RP900 = passer til 900 mm brede maskiner av typen: PLW 8615
- RP1150 = passer til 1150 mm brede maskiner av typen: PLW 8617

Nødvendige deler

Antall	M.-nr.	Betegnelse
1	10941940	RP900 - Rullesokkel (Roller Plinth = RP) 900 mm
1	10941950	RP1150 - Rullesokkel (Roller Plinth = RP) 1150 mm

For gjennomføring av vedlikeholdsarbeid på produktet er Miele service-applikasjon «Teknisk Service Dokumentasjon (TSD)» påkrevd.

Sikkerhetsregler og advarsler som gjelder for denne modellen skal følges.

Arbeidene på produktet skal gjennomføres i samsvar med de arbeidsinstrukser som gjelder for produktmodellen.

Montering av ruellesokkel (RP)

Demontering av sokkelforblending

For å justere sokkelen må sokkelforblendingen (3) på innlastingssiden demonteres, se Fig. 1.

- ↯ Løsne festeskruene (1) i sokkelforblendingen (3), se Fig. 1.
- ↯ Ta sokkelforblendingen (3) ut av nøkkelhullbrakettene (8) og legg den forsiktig ned slik at det ikke oppstår riper, se fig. 1.

Justering av sokkel

Sokkelen har på innlastingssiden føtter (7) og på baksiden hjul (9) og en gjennomgående regulerbar fot (11), se Fig. 1.

- ↯ Monter sokkelen og juster den horisontalt ved å dreie føttene (7) opp eller ned samt å regulere den justerbare foten (11) på baksiden, se Fig. 1.
- ↯ Etter at sokkelen er justert horisontalt skru fast føttenes (7) låsemutter (6), se Fig. 1.
- ↯ Ved serieoppstilling av flere maskiner pass på at sokkelbunnplatene er justert helt jevnt.

Montering av valgfritt gulvfeste

Gulvfestene (6) brukes til å hindre at maskinen velter, f. eks. ved jordskjelv, se Fig. 1.

- ↯ Merk av hullene til gulvfeste for sokkelbunnplaten.
- ↯ Bor hull til pluggene.
- ↯ Fjern borestøv fra hullene.
- ↯ Monter de vedlagte pluggene i hullene.

De vedlagte spesialpluggene tetter borehullet senere mot inntrengende fuktighet.

- ↯ Skru fast gulvfestene med festeskruene.

no

pt

Base rolante (RP)

Motivo: Este conjunto de adaptação destina-se a montar a opção de base rolante (RP) em aparelhos dos modelos PLW 8615 e PLW 8617.

Com a base rolante (RP), o aparelho pode rolar para a frente e para trás e não está fixo ao chão.

A base rolante (RP) pode ser usada apenas com a opção de bomba de esgoto (DP).

A opção de base rolante (RP) não pode ser combinada com a opção de tapete transportador (ATC).

Para as ligações, de esgoto e alimentações necessárias, seguir o plano de instalação.

- RP900 = adequado para aparelhos com 900 mm de largura do modelo: PLW 8615
- RP1150 = adequado para aparelhos com 1150 mm de largura do modelo: PLW 8617

Peças necessárias

Quantidade	N.º de material	Denominação
1	10941940	RP900 – Base rolante (Roller Plinth = RP) 900 mm
1	10941950	RP1150 – Base rolante (Roller Plinth = RP) 1150 mm

Para realizar os trabalhos de manutenção no aparelho, é necessário obter a aplicação de assistência Miele «Documentação de assistência técnica (TSD)»

As instruções de segurança e de advertência do modelo TSD adaptadas ao modelo e aparelho devem ser respeitadas.

Os trabalhos no aparelho devem ser realizados em conformidade com as instruções de trabalho adequadas para o modelo de aparelho.

Instalar a base rolante (RP)

Desmontar o painel de base

Para alinhar a base, é preciso desmontar o painel de base do lado de carga (3), ver Fig. 1.

- ↪ Desapertar os parafusos de fixação (1) do painel de base (3), ver Fig. 1.
- ↪ Retirar o painel de base (3) dos suportes do buraco de fechadura (8) e pousar cuidadosamente, de modo a evitar que fique riscado, ver Fig. 1.

Alinhar a base

No lado de carga, a base tem pés (7) e, no lado posterior, tem rodas (9) e um pé continuamente regulável (11), ver Fig. 1.

- ↪ Posicionar a base e alinhar no lado posterior, rodando os pés (7) e o pé regulável (11) para cima e para baixo, ver Fig. 1.
- ↪ Uma vez a base alinhada na horizontal, apertar bem as contraporcas (6) dos pés (7), ver Fig. 1.
- ↪ Caso sejam instalados vários aparelhos em série, ter em atenção que os tabuleiro da base têm de ficar alinhado de um modo absolutamente uniforme.

Opcionalmente, instalar fixações de chão

As fixações de chão (6) destinam-se a impedir que o aparelho tombe, por exemplo, ver Fig. 1.

- ↪ Desenhar os pontos de perfuração para a fixação do tabuleiro da base ao chão.
- ↪ Perfurar os orifícios para as buchas.
- ↪ Retirar dos orifícios o pó gerado pela perfuração.
- ↪ Inserir nos orifícios as buchas fornecidas.

As buchas especiais fornecidas vedarão mais tarde novamente o orifício contra a entrada de humidade.

- ↪ Apertar bem as fixações de chão usando o parafuso de fixação.

pt

ru

Подвижное основание (RP)

Основание: Данный комплект по переоборудованию предназначен для установки опции подвижное основание (RP) для приборы PLW 8615, PLW 8617.

С помощью подвижного основания (RP) можно перемещать прибор вперед и назад, он не фиксируется к полу.

Опция подвижное основание (RP) может быть установлено только с прибором со сливным насосом (DP).

Опция подвижное основание (RP) не может комбинироваться с опцией ленточный конвейер (ATC).

Проверьте в соответствии с монтажным планом необходимые точки подключения слива и залива.

- RP900 = предназначено для приборов шириной 900 мм, модель: PLW 8615
- RP1150 = предназначено для приборов шириной 1150 мм, модель: PLW 8617

Необходимые детали

Кол-во	Мат.-№	Название
1	10941940	RP900 - подвижное основание (Roller Plinth = RP) 900 мм
1	10941950	RP1150 - подвижное основание (Roller Plinth = RP) 1150 мм

Для проведения работ по техническому обслуживанию и ремонту прибора необходимо сервисное приложение Миле «Техническая Сервисная Документация (TSD)».

Указания по технике безопасности и предупреждения, указанные в соответствующей TSD по модели, должны быть учтены.

Все работы на приборе должны выполняться в соответствии с действующими для соответствующей модели прибора руководствами по выполнению работ.

Установка подвижного основания (RP)**Демонтировать цокольную бленду.**

Чтобы выровнять основание необходимо демонтировать цокольную бленду (3) со стороны загрузки, см. рис. 1.

- ✂ Ослабить крепежные винты (1) цокольной бленды (3), см. рис. 1.
- ✂ Вынуть цокольную бленду (3) из фиксаторов в виде замочной скважины (8) и осторожно отложить в сторону, чтобы не поцарапать, см. рис. 1.

Выровнять основание.

Со стороны загрузки цоколь оснащен ножками (7), а с задней стороны - роликами (9) и одной регулируемой пятой (11), см. рис. 1.

- ✂ Установить цоколь и выровнять его по горизонтали путем выкручивания и вкручивания ножек (7) и регулируемой пяты (11) сзади, см. рис. 1.
- ✂ После того выравнивания основания по горизонтали, затянуть контргайки (6) ножек (7), см. рис. 1.
- ✂ При установке в ряд нескольких приборов следить за тем, чтобы основания были выровнены абсолютно одинаково.

Опционально установить крепление к полу

Крепление к полу (5) служит для того, чтобы защитить прибор от падения, напр., при землетрясении, см. рис. 1.

- ✂ Наметить точки сверления для крепления основания к полу.
- ✂ Просверлить отверстия под дюбель.
- ✂ Удалить стружку и пыль из отверстий.
- ✂ Установить поставляемые в комплекте дюбеля в отверстия.

Поставляемые в комплекте специальные дюбеля уплотняют в дальнейшем сверленные отверстия и не дают проникнуть влаге.

- ✂ Привинтить крепёж с помощью крепёжных винтов.

ru**SV****Rullbar sockel (RP)**

Orsak: Denna ombyggnadssats används för att montera tillvalet rullbar sockel (FP) på maskiner av modellerna PLW 8615 och PLW 8617.

Med den rullbara sockeln (RP) kan maskinen rullas fram- och tillbaka och är inte fixerad i golvet.

Den rullbara sockeln (RP) kan bara användas med alternativet avloppspump (DP).

Tillvalet rullbar sockel (RP) kan inte kombineras med alternativet transportband (ATC).

Se installationsplanen för nödvändiga anslutningar, avlopp och tillopp.

- RP900 = passar till 900 mm breda maskiner av modellen: PLW 8615
- RP1150 = passar till 1 150 mm breda maskiner av modellen: PLW 8617

Nödvändiga delar

Antal	M-nr	Benämning
1	10941940	RP900 – rullbar sockel (Roller Plinth = RP) 900 mm
1	10941950	RP1150 – rullbar sockel (Roller Plinth = RP) 1 150 mm

Teknisk Service Dokumentation (TSD) krävs för att kunna genomföra några servicearbeten

Beakta säkerhetsanvisningarna och varningarna i den tekniska dokumentationen.

Arbetena på maskinen måste göras enligt arbetsanvisningarna i den tekniska dokumentationen.

Montera rullbar sockel (RP)

Demontera sockelfronten

För att rikta sockeln måste sockelfronten (3) på ilastningssidan demonteras, se bild 1.

- ✍ Lossa fästskruvarna (1) från sockelfronten (3), se bild 1.
- ✍ Ta ut sockelfronten (3) ur nyckelhålsfästena (8) och lägg ner den försiktigt för att undvika repor, se bild 1.

Rikta sockeln

Sockeln har fötter (7) på ilastningssidan och rullar (9) på baksidan och en genomgående inställbar fot (11), se bild 1.

- ✍ Ställ upp sockeln och rikta den vågrätt genom att vrida fötterna (7) och den inställbara foten (11) på baksidan, se bild 1.
- ✍ När sockeln står vågrätt drar du fast kontramuttrarna (6) på fötterna (7), se bild 1.
- ✍ Vid uppställning av flera maskiner i rad ska beaktas att socklarnas bottenplåtar är helt jämnt riktade.

Montera golvförankringar (tillval)

Golförankringarna (6) används för att säkra maskinen från att ramla ner, till exempel vid en jordbävning, se bild 1.

- ✍ Markera hålen för golvförankringen på sockelns bottenplåt.
- ✍ Borra hålen för pluggarna.
- ✍ Ta bort borrdamm från hålen.
- ✍ Sätt in de medföljande pluggarna i hålen.

De medföljande specialpluggarna tätar senare borrhålet mot inträngande fukt.

- ✍ Skruva fast golvförankringarna med fästskruven.

SV