

Instruções de utilização e montagem Máquina de café de encastrar



Antes da montagem instalação e início de funcionamento é **imprescindível** que leia as instruções de utilização. Desta forma não só se protege como evita anomalias.

O seu contributo para a proteção do ambiente

Eliminação da embalagem

A embalagem é utilizada para o manuseamento e protege o aparelho contra danos que possam ocorrer durante o transporte. Os materiais da embalagem são selecionados do ponto de vista ecológico e de eliminação e são geralmente recicláveis.

A devolução da embalagem ao ciclo de reciclagem contribui para a economia de matérias-primas. Utilize pontos de recolha de resíduos com triagem de materiais e possibilidades de devolução das embalagens.

Economia de energia

Com as seguintes sugestões, pode poupar energia e dinheiro, assim como proteger o ambiente:

- Utilize a máquina de café em Modo Eco (pré-selecionado).
- Escolha uma luminosidade baixa ou dispense a iluminação quando o dispositivo estiver ligado.
- Defina o tempo de desligar a iluminação com o aparelho desligado.
- Desligue a indicação das horas.
- Se alterar as regulações de fábrica do «Timer», o consumo de energia da máquina de café pode aumentar.
- Se não utilizar a máquina de café, desligue o aparelho através o interruptor para ligar/desligar ①.

Eliminação do aparelho em fim de vida útil



Os equipamentos elétricos e eletrónicos contêm diversos materiais valiosos. Também contêm determinadas substâncias, misturas e componentes necessários para o seu funcionamento e segurança. No lixo doméstico, bem como no caso de tratamento incorreto, estes podem causar danos na saúde das pessoas e no ambiente. Por isso, não coloque o seu equipamento em fim de vida útil, em nenhuma circunstância, no lixo doméstico.




Em vez disso, utilize os pontos oficiais de recolha criados para a entrega e reciclagem gratuita de equipamentos elétricos e eletrónicos da sua junta de freguesia, de distribuidores Miele ou da Miele. A eliminação de eventuais dados pessoais do equipamento em fim de vida útil é um processo, do ponto de vista legal, da sua responsabilidade. Está legalmente obrigado a retirar de forma não destrutiva as pilhas e as baterias usadas não fechadas de forma fixa no aparelho, bem como as lâmpadas que possam ser retiradas de forma não destrutiva. Entregue-as num ponto de recolha adequado onde possam ser entregues de forma gratuita. Mantenha o seu equipamento em fim de vida útil fora do alcance de crianças, até ser transportado.

| | |
|--|-----------|
| O seu contributo para a proteção do ambiente | 2 |
| Economia de energia..... | 2 |
| Medidas de segurança e precauções | 7 |
| Descrição do aparelho | 16 |
| Recipiente do leite..... | 18 |
| Bocal de saída central com sensor detetor do rebordo da chávena..... | 18 |
| Símbolos no visor | 19 |
| Princípio de utilização | 20 |
| Visor tátil..... | 20 |
| Ações de utilização | 21 |
| Miele@home | 24 |
| O primeiro funcionamento | 25 |
| Antes da primeira utilização..... | 25 |
| Ligar pela primeira vez | 25 |
| Configurar o sistema de grãos..... | 28 |
| O sistema de grãos | 30 |
| Alterar as regulações do sistema de grãos (Variedades de grão) | 30 |
| Designar variedade de grão..... | 30 |
| Alterar a atribuição do reservatório para café em grão | 31 |
| Encher o reservatório da água | 32 |
| Ligar e desligar | 33 |
| Ligar a máquina de café..... | 33 |
| Desligar a máquina de café..... | 33 |
| Preparar ausência prolongada | 33 |
| Preparação de bebidas | 34 |
| Café | 34 |
| Bebidas de café em detalhe..... | 34 |
| Leite e produtos lácteos alternativos..... | 35 |
| Encher e colocar o recipiente do leite | 35 |
| Preparar bebida de café..... | 36 |
| Interromper a preparação..... | 36 |
| DoubleShot..... | 36 |
| Preparar 2 cafés ☐ | 37 |
| Cafeteira..... | 37 |
| Chá | 37 |
| Preparação de chá..... | 38 |
| TeaTimer Iniciar manualmente | 39 |
| Bule..... | 39 |
| Preparar água quente e morna | 39 |

Índice

| | |
|--|-----------|
| Modo Expert | 40 |
| Ativar e desativar o modo Expert | 40 |
| Modo Expert: atribuir reservatório de grãos | 40 |
| Modo Expert: adaptar a quantidade de bebida | 40 |
| Grau de moagem | 41 |
| Detetar o grau de moagem certo | 41 |
| Ajustar o grau de moagem | 41 |
| Parâmetros | 42 |
| Variedades de grãos de café | 42 |
| Quantidade a moer | 42 |
| Pré-infusão do café em pó | 42 |
| Temperatura de fervura em bebidas de café | 42 |
| Temperatura de saída em bebidas de chá | 42 |
| Quantidade de bebida | 42 |
| Ver e alterar os parâmetros | 43 |
| Alterar a quantidade de bebida | 43 |
| Repor bebidas | 43 |
| Perfis | 44 |
| Perfis | 44 |
| Criar perfil | 44 |
| Editar perfis | 44 |
| Selecionar troca de perfil | 44 |
| Perfis: criar bebidas | 45 |
| MyMiele | 46 |
| MobileStart  | 47 |
| Ligar e desligar o MobileStart  | 47 |
| Regulações | 48 |
| Ver e alterar regulações | 48 |
| Idioma | 48 |
| Hora do dia | 48 |
| Data | 48 |
| Ecrã inicial | 48 |
| Timer | 48 |
| Timer dos aparelhos | 48 |
| Timer da manutenção | 49 |
| TeaTimer | 49 |
| Volume | 50 |

| | |
|---|-----------|
| Visor | 50 |
| Luminosidade | 50 |
| Esquema de cores | 50 |
| QuickTouch | 50 |
| Iluminação | 50 |
| Info (mostrar informações) | 50 |
| Água da rede | 50 |
| Altitude..... | 50 |
| Modo Performance | 50 |
| Modo ECO..... | 51 |
| Modo Café..... | 51 |
| Modo Leite..... | 51 |
| Modo Festa..... | 51 |
| Dureza da água | 51 |
| Comando por sensor | 52 |
| Bloqueio do funcionamento  | 53 |
| Miele@home | 53 |
| Comando à distância | 53 |
| SuperVision | 53 |
| RemoteUpdate | 54 |
| Versão de software | 55 |
| Informações legais | 55 |
| Agentes (Modo de demonstração)..... | 55 |
| Regulações de fábrica..... | 55 |
| Limpeza e manutenção | 56 |
| Vista geral dos intervalos de limpeza | 56 |
| Lavar manualmente ou na máquina de lavar louça..... | 57 |
| Produtos de limpeza inadequados..... | 58 |
| Lavar o tabuleiro apara-pingos e a caixa de borras | 58 |
| Limpar a grelha metálica apara pingos | 60 |
| Efetuar a limpeza do reservatório de água..... | 61 |
| Limpar o bocal de saída central..... | 61 |
| Limpar o sensor detetor do rebordo da chávena | 63 |
| Limpar o recipiente do leite com tampa | 64 |
| Limpar a válvula do leite (diariamente)..... | 65 |
| Remover e limpar a válvula de leite (mensalmente)..... | 65 |
| Limpar reservatório de grãos | 68 |
| Retirar a unidade de fervura e limpar manualmente | 69 |
| Limpar espaço interior, lado interno da porta do aparelho e tabuleiro apara pin- gos | 71 |
| Limpar a frente do aparelho | 72 |
| Programas de manutenção | 72 |
| Ativar o menu Manutenção..... | 72 |

Índice

| | |
|--|------------|
| Enxaguar o aparelho | 72 |
| Enxaguar o tubo do leite | 73 |
| Programa de manutenção Limpar os tubos de leite | 73 |
| Desengordurar unidade de fervura e o espaço interior..... | 74 |
| Descalcificar o aparelho | 76 |
| Limpeza e descalcificação automáticas | 78 |
| O que deve ter em conta antes e durante os programas de manutenção auto- máticos? | 78 |
| Limpeza automática | 79 |
| O cartucho de limpeza da Miele | 79 |
| Trocar o cartucho de limpeza | 80 |
| Descalcificação automática..... | 81 |
| O cartucho de descalcificação Miele | 81 |
| Trocar o cartucho de descalcificação | 82 |
| Retirar o cartucho de descalcificação | 82 |
| Colocar o cartucho de descalcificação | 83 |
| Não utilizar qualquer cartucho de descalcificação | 83 |
| Timer de manutenção | 83 |
| Interromper limpeza e descalcificação automáticas..... | 84 |
| Que fazer quando | 85 |
| Indicações no visor | 85 |
| Comportamento inesperado da máquina de café | 88 |
| Anomalias na limpeza e/ou descalcificação automática | 91 |
| Resultados não satisfatórios | 92 |
| Serviço técnico e garantia..... | 95 |
| Contacto no caso de avarias | 95 |
| Garantia | 95 |
| Acessórios | 96 |
| Instalação | 97 |
| Ligação à água da rede | 97 |
| Ligação elétrica | 99 |
| Dimensões para encastrar | 100 |
| Montagem num armário alto | 100 |
| Instalação e ligações | 101 |
| Montagem das máquinas de café..... | 102 |
| Limitador de abertura da porta..... | 103 |
| Caraterísticas técnicas | 105 |
| Declaração de Conformidade | 106 |
| Direitos de autor e licenças | 107 |

Medidas de segurança e precauções

Esta máquina de café cumpre as normas de segurança em vigor. Uma utilização inadequada pode, contudo, resultar em danos pessoais e materiais.

Antes de colocar a máquina de café em funcionamento, leia atentamente as instruções de utilização. As instruções contêm informações importantes sobre instalação, segurança, utilização e manutenção. Desta forma, não só se protege como evita danos na máquina de café.

Conforme a norma IEC 60335-1, a Miele chama expressamente a atenção para o facto do capítulo para a instalação da máquina de café, assim como as indicações de segurança e os avisos deverem ser obrigatoriamente lidos e cumpridos.

A Miele não assume responsabilidade por danos ocorridos devido à inobservância destas instruções.


Guarde o manual de instruções para que o possa consultar sempre que necessário e entregue-o a um eventual futuro proprietário.

Medidas de segurança e precauções

Uso adequado

- ▶ Esta máquina de café destina-se a ser utilizada em ambiente doméstico.
- ▶ Esta máquina de café não se destina a ser utilizada no exterior.
- ▶ A máquina só pode ser usada abaixo dos 2.000 m de altitude.
- ▶ Utilize a máquina de café exclusivamente a nível doméstico, para preparar café expresso, Cappuccino, Latte Macchiato, chá, etc. Qualquer outra forma de utilização não é permitida.
- ▶ As pessoas que, devido às suas capacidades físicas, sensoriais ou psíquicas ou ainda por inexperiência ou desconhecimento, não estejam em condições de utilizar a máquina de café com segurança terão de estar sob vigilância durante a utilização. Estas pessoas só podem utilizar a máquina de café sem serem vigiadas se o seu funcionamento lhe for explicado de forma que a possam utilizar com segurança. Devendo ter capacidade para reconhecer e compreender o perigo de uma utilização incorreta.

Crianças em casa

 Perigo de contrair queimaduras nos bicos de saída de cafés.

A pele das crianças é mais sensível às altas temperaturas do que a dos adultos.

Deve impedir as crianças de tocarem nas peças quentes da máquina de café, ou de manterem partes do corpo sob os bicos de saída.

- ▶ Instale a máquina de café fora do alcance das crianças.
- ▶ As crianças menores de 8 anos devem ser mantidas afastadas da máquina de café, a menos que sejam continuamente supervisionadas.
- ▶ As crianças a partir dos 8 anos de idade só podem utilizar o aparelho sem serem vigiadas se o seu funcionamento lhes tiver sido explicado de forma que o possam utilizar com segurança. As crianças a partir dos 8 anos devem ter capacidade para reconhecer e compreender os possíveis perigos de uma utilização incorreta.
- ▶ Vigie as crianças que estejam perto da máquina de café. Não permita que as crianças brinquem com a máquina de café.
- ▶ As crianças não podem efetuar a limpeza do aparelho sem serem vigiadas, a menos que tenham 8 anos de idade ou mais, e com supervisão.

Medidas de segurança e precauções

- ▶ Lembre-se que o café não é uma bebida para crianças.
- ▶ Risco de asfixia. Ao brincar com o material da embalagem (p. ex., películas), as crianças podem embrulhar-se ou tapar a cabeça com o material da embalagem e asfixiar. Mantenha o material da embalagem fora do alcance das crianças.

Segurança técnica

- ▶ Os trabalhos de instalação e as reparações só devem ser executados por técnicos autorizados da Miele. Os trabalhos de instalação ou de reparação executados de modo incorreto podem ter consequências graves para o utilizador.
- ▶ Danos na máquina de café podem pôr a sua segurança em risco. Verifique se há algum dano visível antes de encastrar o aparelho. Nunca ponha um aparelho com defeito em funcionamento.
- ▶ Antes de ligar o aparelho à corrente deve verificar se os dados sobre a ligação elétrica (tensão e frequência) mencionados na placa de características correspondem com a tensão da rede. Esses dados devem corresponder para que sejam evitadas avarias no aparelho. Em caso de dúvida contacte um electricista.
- ▶ A segurança elétrica da máquina de café só está garantida se a ligação à corrente for efetuada por meio de uma tomada com contato de segurança. Este requisito fundamental de segurança deve existir. Em caso de dúvida contacte um electricista e mande rever a instalação elétrica.
- ▶ É possível um funcionamento temporário ou permanente num sistema de alimentação energética autossuficiente ou não-síncrono de rede (por ex. microrredes, sistemas de reserva). O pré-requisito para o funcionamento é que o sistema de alimentação elétrica esteja em conformidade com as especificações da EN 50160 ou comparável. As medidas de proteção previstas na instalação doméstica e neste produto Miele devem também ser asseguradas na sua função e modo de funcionamento em funcionamento isolado ou em funcionamento não-síncrono ou ser substituídas por medidas equivalentes na instalação. Como descrito, por ex., na publicação atual do VDE-AR-E 2510-2.
- ▶ Não ligue a máquina de café à corrente através de uma tomada múltipla ou de uma extensão. Estas não dão a segurança necessária ao aparelho (risco de incêndio).

Medidas de segurança e precauções

- ▶ A máquina de café não pode ser utilizada em locais móveis (p. ex., navios/barcos).
- ▶ Utilize a máquina de café só após estar encastrada para que o correto funcionamento esteja garantido.
- ▶ No caso de uma instalação combinada, é importante que a máquina de café seja delimitada na parte inferior por uma prateleira intermédia fechada (exceto na combinação com uma gaveta aquecedora Gourmet ou uma gaveta de vácuo de encastrar).
- ▶ Utilize a máquina de café somente em temperaturas ambiente entre +16 °C e +38 °C.
- ▶ Deve ser mantida uma altura de montagem mínima de 850 mm.
- ▶ Estas máquinas de café automáticas não devem ser instaladas atrás de uma frente fechada do móvel. Atrás da frente fechada do móvel, acumulam-se calor e humidade. Como resultado, o aparelho e/ou a estrutura do móvel podem ser danificados.
- ▶ A máquina de café deve ser desligada da corrente sempre que sejam efetuadas reparações.
A máquina de café só está desligada da corrente quando
 - os disjuntores do quadro elétrico estiverem desligados.
 - os fusíveis roscados do quadro elétrico estiverem completamente desparafusados.
 - o cabo de ligação à corrente estiver desligado da tomada.
Não puxe pelo cabo de ligação mas sim pela ficha para o desligar da corrente.
- ▶ O direito à garantia cessa se a máquina de café não for reparada por um técnico autorizado Miele.
- ▶ Nunca abra o revestimento da máquina. Se eventualmente tocar em alguma peça condutora elétrica ou se efetuar alterações elétricas ou mecânicas pode possivelmente provocar avarias de funcionamento na máquina de café.

Ligação à água da rede


- ▶ Não ligue a máquina de café a uma torneira de água quente.
- ▶ A torneira de entrada de água também deve estar em local acessível após a máquina estar encastrada.
- ▶ O invólucro de proteção da mangueira de entrada de água não pode ser danificado ou dobrado.


Medidas de segurança e precauções

- O sistema de proteção montado protege de inundações se as seguintes condições forem satisfeitas:
- A máquina de café tem de estar instalada corretamente (ligação elétrica e à água).
 - Logo que sejam visíveis danos a máquina deve ser reparada de imediato.
 - A torneira de entrada de água deve ser fechada em caso de ausência prolongada (p. ex, férias).

Medidas de segurança e precauções

Utilização adequada

 Perigo de contrair queimaduras nos bicos de saída de café. Tanto o líquido como o vapor que saem estão muito quentes. Nunca coloque partes do corpo por baixo dos bocais de saída se estiverem a sair líquidos quentes ou vapor. Não toque em nenhuma peça quente. Os bicos podem pulverizar líquido ou vapor quente. Certifique-se, por isso, de que o bocal de saída central está limpo e montado corretamente. Remova os recipientes colocados na grelha metálica apara pingos na porta do aparelho antes de abrir a mesma. Também a água existente no tabuleiro apara pingos pode estar muito quente. Despeje o tabuleiro apara pingos.

 Risco de lesões oculares! Não olhe diretamente para a luz acesa, nem mesmo utilizando instrumentos ópticos (uma lupa ou similar).

- ▶ Observe o seguinte sobre a água a utilizar:
 - A qualidade da água deve corresponder às normas existentes no país onde a máquina de café está instalada.
 - Funcionamento com reservatório de água: encha-o somente com água potável fria. A água quente ou outro tipo de líquido pode danificar a máquina de café.
 - Substitua diariamente a água para evitar formação de germes. Funcionamento com água potável: esvazie o reservatório de água diariamente.
 - Não use água com gás.
- ▶ Encha o reservatório para café em grão somente com grãos de café torrados. Não coloque no reservatório de café em grão café tratado com aditivos ou café previamente moído.
- ▶ Não adicione líquido no reservatório de café em grão.

Medidas de segurança e precauções

- ▶ Não utilize café verde (grãos de café não torrados, verdes) ou misturas de café, que contenham café verde. Os grãos de café verdes são muito duros e contêm ainda humidade residual. O sistema de moagem da máquina de café pode ficar danificado logo na primeira moagem.
- ▶ Não utilize na máquina de café grãos de café tratados com açúcar, caramelo ou idênticos, assim como líquidos que contenham açúcar. O açúcar danifica o aparelho.
- ▶ Quando os grãos descafeinados são preparados após uma bebida de café com cafeína, os restos dos grãos com cafeína ainda podem estar no moinho ou na câmara de fervura. Para café descafeinado, descarte a primeira bebida de café.
- ▶ Utilize somente leite sem aditivos. A maior parte dos açucarados entopem a conduta de passagem do leite.
- ▶ Se utilizar leite de origem animal, utilize apenas leite pasteurizado.
- ▶ Ao preparar chá siga as indicações do respectivo fabricante.
- ▶ Não mantenha misturas de álcool sob a saída central. As peças em plástico da máquina de café podem incendiar-se e derreter.
- ▶ Não se pendure na porta da máquina quando estiver aberta nem a sobrecarregue com objetos pesados, para não danificar as dobradiças da máquina de café.
- ▶ Não utilize a máquina para efetuar a limpeza de utensílios.

Acessórios e peças de substituição

- ▶ Só com peças originais é que a Miele garante o cumprimento das condições de segurança. As peças com defeito só devem ser substituídas por peças sobresselentes originais da Miele.
- ▶ Utilize exclusivamente acessórios originais da Miele. Se forem utilizadas outras peças, fica excluído o direito à garantia.
- ▶ A Miele oferece-lhe uma garantia de entrega de até 15 anos, mas não inferior a 10 anos, para peças de substituição funcionais após o final de produção da série da sua máquina de café.

Medidas de segurança e precauções

Limpeza e manutenção

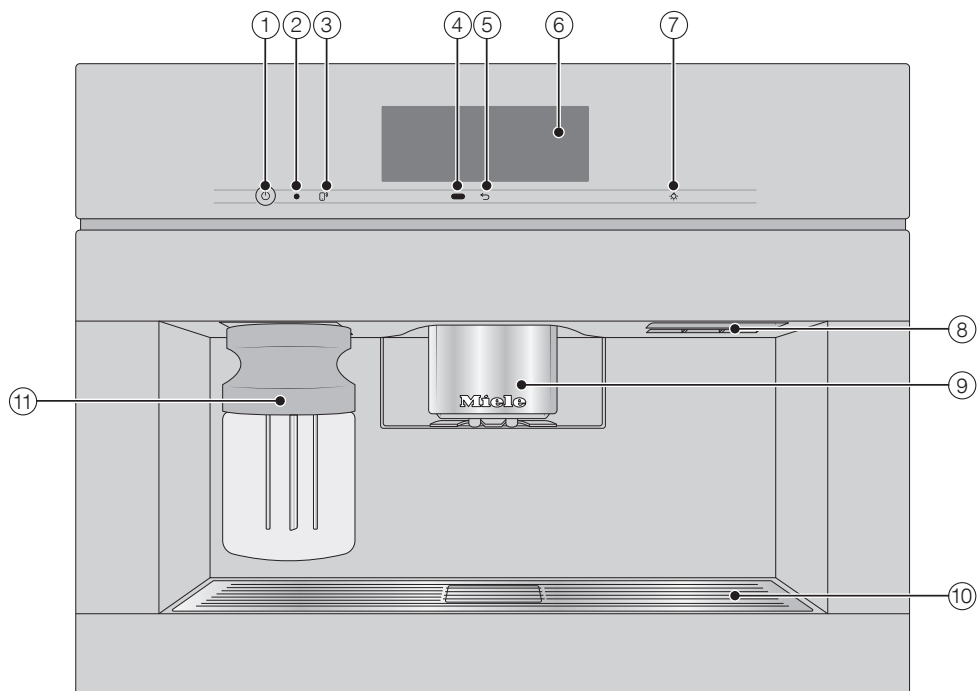
- ▶ Efetue a limpeza da máquina de café e do recipiente do leite diariamente, em especial antes da primeira utilização.
- ▶ Efetue a limpeza das peças condutoras de leite cuidadosamente e regularmente. O leite contém naturalmente bactérias que proliferam caso a limpeza seja insuficiente.
- ▶ Se não utilizar a descalcificação e limpeza automáticas, deve executar regularmente os programas de manutenção para limpeza do tubo do leite, da unidade de fervura e da descalcificação. A Miele não se responsabiliza por danos causados por falta de limpeza e/ou descalcificação, produtos de limpeza/descalcificação desadequados ou concentrações inapropriadas.
- ▶ Para efetuar a limpeza não utilize um aparelho de limpeza a vapor. O vapor pode atingir peças condutoras elétricas e provocar curto-circuito.
- ▶ Não deite as borras de café no lava-louças. A canalização pode ficar obstruída.

Para aparelhos com superfícies em aço inoxidável:

- ▶ Não cole qualquer tipo de autocolante na superfície em aço inoxidável, nem fixe nada utilizando fita adesiva ou cola. Utilizando substâncias adesivas, o revestimento das superfícies em aço inoxidável fica danificado e perde o seu efeito protetor contra a sujidade.
- ▶ O revestimento do painel em aço inox é sensível a riscos. Mesmo os ímanes podem provocar arranhões.

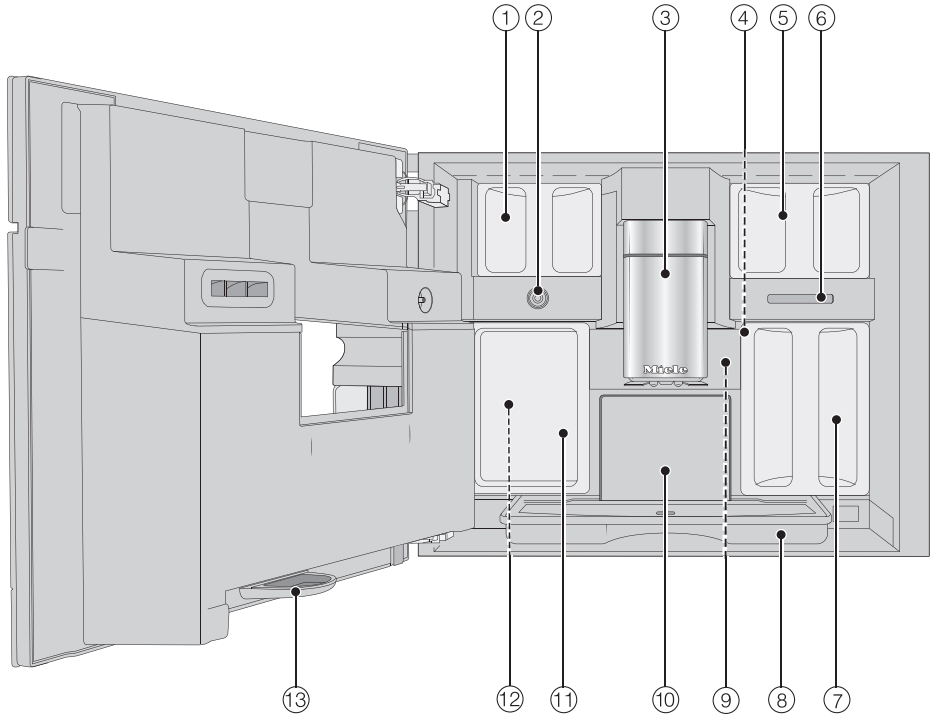
Descrição do aparelho

Vista exterior



- ① Tecla ligar/desligar ①
- ② Interface ótica (apenas para serviço de assistência técnica)
- ③ Tecla sensora MobileStart
- ④ Sensor de aproximação
- ⑤ Tecla sensora «Voltar»
- ⑥ Visor tátil
- ⑦ Tecla sensora «Iluminação»
- ⑧ Pega da porta
- ⑨ Bocal de saída central regulável em altura com iluminação
- ⑩ Grelha metálica apara pingos
- ⑪ Recipiente do leite

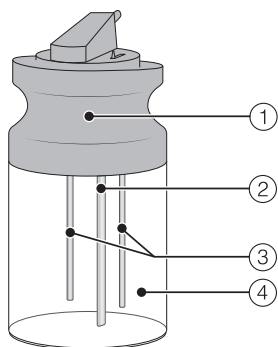
Vista interior



- ① Reservatório para café em grão (Tipo A e Tipo C)
- ② Válvula de leite
- ③ Bocal de saída central regulável em altura com iluminação
- ④ Regulação do grau de moagem
- ⑤ Reservatório para café em grão (Tipo B)
- ⑥ Saída do ventilador
- ⑦ Reservatório da água
- ⑧ Tabuleiro apara pingos com tampa
- ⑨ Unidade de fervura
- ⑩ Caixa de borras de café
- ⑪ Reservatório de manutenção
- ⑫ Admissões para cartuchos de limpeza e descalcificação (incluindo adaptador)
- ⑬ Tabuleiro apara pingos

Descrição do aparelho

Recipiente do leite



- ① Tampa
- ② Tubo de sucção do leite
- ③ Haste do sensor
- ④ Reservatório de vidro

Bocal de saída central com sensor detetor do rebordo da chávena

O bocal de saída central com sensor detetor do rebordo da chávena dispõe de um ajuste da saída automático. Através deste ajuste da saída, o bocal de saída central, no início da preparação de uma bebida, move-se automaticamente para baixo e para devido ao sensor detetor do rebordo da chávena, na altura correspondente às chávenas ou copos utilizados.

Não pode ajustar o bocal de saída central com sensor detetor do rebordo da chávena manualmente.




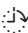






Quando a máquina de café estiver desligada, o bocal de saída central está sempre na posição intermédia.

Ao executar programas de manutenção, o bocal de saída central desloca-se até à altura do recipiente de manutenção ou para uma posição de limpeza inferior.

Certifique-se de que o bocal de saída central está na posição superior ou intermédia antes de abrir a porta.

Símbolos no visor

Para além do texto, são exibidos símbolos no visor, por exemplo, símbolos das diferentes bebidas. Alguns símbolos são aqui explicados.

| Símbolo | Explicação |
|---|--|
|  | O símbolo marca adicionalmente informações e indicações sobre a utilização. Confirme as indicações através de <i>OK</i> . |
|  | O símbolo indica o menu «Regulações» e o ponto do menu «Idioma». |
|  | O símbolo aparece quando o bloqueio de funcionamento está ativado. O funcionamento é bloqueado. |
|  | O símbolo no visor mais a hora de ligação pretendida aparece 23:59 horas antes, caso o temporizador Ligar às e a indicação de horas estejam ativados (consulte o capítulo «Regulações», secção «Timer»). |
|  | O símbolo aparece durante o programa de manutenção Limpar o tubo do leite e durante a limpeza automática. (O símbolo encontra-se também no reservatório da água: adicionar água até esta marcação.) |
|  | O símbolo aparece durante a descalcificação. (Além disso, o símbolo encontra-se no reservatório da água: adicionar água até esta marcação.) |
|  | Se ocorrer uma anomalia, surge o símbolo e o código de erro. |
|  | Caso Miele@home esteja ativado para a máquina de café, a ligação Wi-Fi é exibida com estes símbolos. Os símbolos mostram a intensidade da ligação Wi-Fi por graus de intensidade a sem ligação. |
|  | O símbolo «Comando à distância» aparece quando Miele@home foi configurada para a máquina de café, e a regulação Comando à distância Ativado foi selecionada. |
|  | O símbolo «SuperVision» aparece quando Miele@home foi configurada para a máquina de café, e a regulação SuperVision Indicação SuperVision Ativado foi selecionada. |

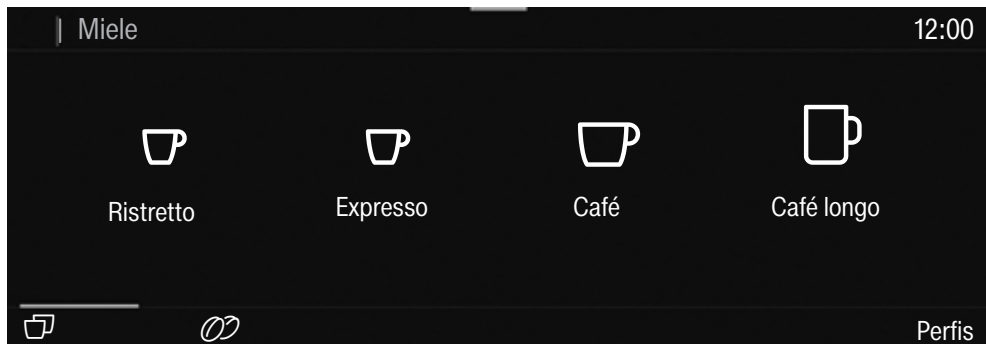
Princípio de utilização


Visor tátil

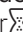
O frágil visor tátil pode ficar riscado utilizando objetos pontiagudos e afiados como, por exemplo, canetas.

Toque no visor tátil apenas com os dedos.


O visor tátil está dividido em várias zonas.



No **cabeçalho**, aparece, à esquerda, o caminho do menu. Se tocar num nome de menu no cabeçalho, troca a vista para o respetivo menu. Para trocar para o ecrã inicial, toque em .

As horas são indicadas no cabeçalho, do lado direito. Além disso, podem aparecer outros símbolos, por exemplo TeaTimer .

No **centro**, encontra o menu atual com os pontos do menu. Pode percorrer para a direita ou para a esquerda, deslizando pelo visor.

No **rodapé**, aparecem, conforme o menu, diferentes opções de operação, como, por exemplo, DoubleShot , Memorizar ou OK.

Ações de utilização

Todas as opções selecionáveis são apresentadas a branco ou a preto, conforme o esquema de cores que escolheu.

Cada toque numa opção possível, altera a cor do carácter correspondente (palavra e/ou símbolo) para **laranja**.

Selecionar o menu

- Toque no campo ou no valor pretendido no visor tátil.

Percorrer

Pode percorrer para a direita ou para a esquerda.

- Passe o dedo pelo ecrã. Para isso, coloque a ponta do dedo sobre o visor tátil e mova o dedo na direção que pretender.

As barras na área inferior mostram-lhe a sua posição no menu atual.

Sair do nível do menu

- Toque na tecla sensora ↶ ou toque no caminho do menu o nome do menu superior.

As introduções efetuadas até agora e que não foram confirmadas com *OK* não serão guardadas.

Dica: Se tocar na tecla sensora ↶ três vezes seguidas, acede ao menu de bebidas.

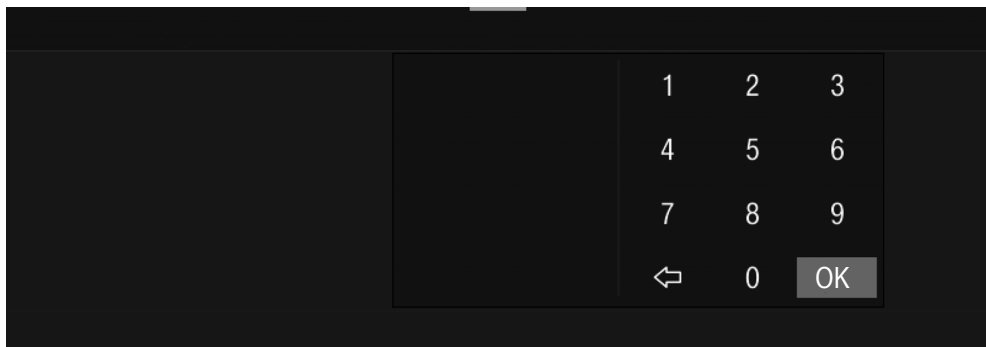
Introduzir números com a sequência de números

- Passe o dedo sobre a sequência de números deslizando-o para cima ou para baixo até que o valor pretendido fique cor-de-laranja no meio.
- Confirme com *OK*.

Princípio de utilização

Introduzir números com o teclado numérico

- Toque no valor a cor-de-laranja no meio até aparecer o teclado numérico.



- Selecione o valor pretendido: assim que tiver introduzido um valor válido, o *OK* fica definido a verde. Através da seta ⇐ apaga o número introduzido por último.
- Confirme com *OK*.

Introduzir nomes

Introduz letras através de um teclado. Selecione nomes curtos e concisos.

- Toque nas letras ou caracteres pretendidos.

Dica: Através da seta ⇐ apaga o carácter introduzido por último.

- Toque em Memorizar.

Exibir menu de contexto

Em alguns menus, pode exibir um menu de contexto, por exemplo, para configurar bebidas.

- Toque, por exemplo, no nome de uma bebida, até que o menu de contexto abra.
- Para fechar o menu de contexto, toque no visor tátil fora da janela de menu.

Mover registos

Pode alterar a sequência dos registos no menu das bebidas em Perfis e em MyMiele.

- Toque num registo até o menu de contexto aparecer.
- Selecione Mover.

Aparece um quadro laranja ao redor do registo.

- Toque no registo marcado e mantenha o dedo no visor. Mova o registo para o local desejado.

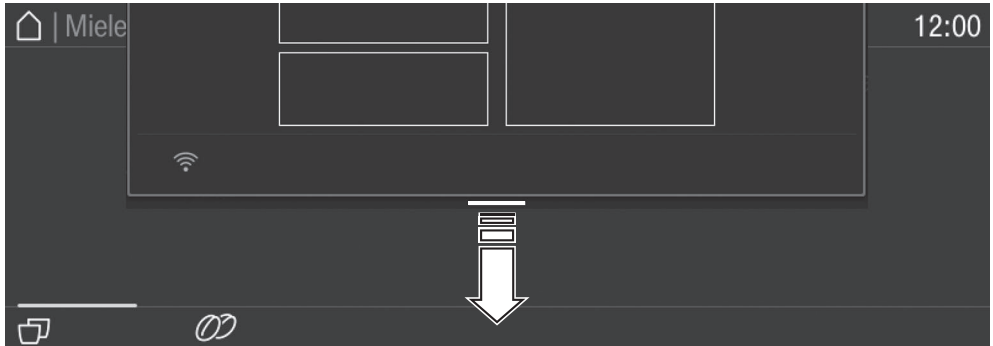
Ajuda

Com as funções selecionadas, aparece uma ajuda contextual. Na linha inferior, aparece Ajuda.

- Para exibir as indicações com imagens e texto, toque em Ajuda.
- Para voltar ao menu anterior, toque em Fechar.

Menu suspenso

No menu suspenso, encontra, por exemplo, a apresentação esquemática do reservatório de café em grão e Modo Expert.



- Toque no rebordo superior do ecrã, na linha laranja, e deslize o dedo para baixo no visor.

As regulações ativas são marcadas a laranja.

- Para fechar o menu suspenso, toque no visor tátil fora da janela de menu, ou deslize o menu suspenso para cima.

A sua máquina de café está equipada com um módulo Wi-Fi integrado.

Certifique-se de que, no local de instalação da sua máquina de café existe um sinal de rede Wi-Fi suficientemente forte.

Para a utilização necessita:

- de uma rede Wi-Fi
- da app da Miele
- uma conta de utilizador na Miele (pode criar a conta de utilizador através da app da Miele)

Através da app da Miele, pode controlar a ligação entre a sua máquina de café e a rede Wi-Fi doméstica.

Depois de ter integrado a máquina de café na sua rede Wi-Fi, pode usar a app da Miele para executar as seguintes ações, por exemplo:

- instalar atualizações de software
- aceder a informações sobre o estado de funcionamento da sua máquina de café
- alterar regulações da sua máquina de café
- controlar a sua máquina de café à distância

Devido à integração da máquina de café na sua rede Wi-Fi, o consumo de energia aumenta, mesmo quando a máquina está desligada.

Disponibilidade da ligação Wi-Fi

A ligação Wi-Fi partilha uma faixa de frequência com outros aparelhos (p. ex. micro-ondas, brinquedos telecomandados). Assim, podem ocorrer falhas de ligação temporárias ou permanentes. Não pode, por isso, ser garantida uma disponibilidade permanente das funções oferecidas.

Disponibilidade Miele@home

A utilização da app Miele depende da disponibilidade do serviço Miele@home no seu país.

O serviço da Miele@home não está disponível em todos os países.

Saiba mais sobre a disponibilidade no website www.miele.pt.

App Miele

Pode fazer o download da app Miele a partir da Apple App Store® ou do Google Play™.



Antes da primeira utilização

- Ligue a máquina de café à rede de água potável e à corrente elétrica.
- Instale a máquina de café.
- Retire a folha informativa que eventualmente possa existir.
- Retire a película de proteção da grelha metálica para pingos.
- Limpe o reservatório de água, o reservatório para café em grão e o bocal de saída central.

Para a primeira colocação em funcionamento, mantenha disponível o seguinte do âmbito de fornecimento:

- Cartucho de limpeza Miele
- Cartucho de descalcificação Miele

Ligar pela primeira vez

- Toque na tecla ligar/desligar ①.

Selecionar idioma do visor

- Selecione o idioma pretendido do visor.

Eventualmente, ser-lhe-á perguntada a sua localização.

A seleção da localização define a indicação das horas, por exemplo, formato de 12 ou 24 horas, ou a apresentação das unidades, entre outros.

Configurar ligação em rede (Miele@home)

Pode ligar a sua máquina de café à rede Wi-Fi doméstica.

Durante a primeira colocação em funcionamento, aparece no visor **Configurar o Miele@home?**

Dica: Também pode configurar a Miele@home para a sua máquina de café mais tarde. Depois, seleccione Ignorar.

- Certifique-se de que existe um sinal de rede Wi-Fi suficientemente forte no local de instalação da máquina de café.
- Toque em **Continuar**.
- Selecione o método de ligação desejado.
- Siga as instruções no visor da máquina de café e na app Miele.

No visor, aparece **Ligação bem-sucedida**.

- Para prosseguir com a colocação em funcionamento, toque em **Continuar**.

Regular a data

- Acerte a data atual.
- Confirme com **OK**.

Regular a hora do dia

- Acerte a hora atual.
- Confirme com **OK**.

Se a máquina de café for ligada a uma rede Wi-Fi e à app Miele, a hora será sincronizada com base na configuração da localização na app Miele.

Regular o grau de dureza da água

Consulte a companhia distribuidora de água competente para averiguar o grau de dureza da água existente na sua zona.

No capítulo «Regulações», secção «Dureza da água» encontra mais informações sobre o grau de dureza da água.

- Introduza a dureza da água local (em dH) e confirme com **OK**.

O primeiro funcionamento

Selecionar o tipo de abastecimento de água (Água da rede)

A máquina de café está prevista funcionar com ligação à água da rede. Pode seleccionar as seguintes possibilidades de abastecimento de água:

- **Ativado:** o reservatório da água é enchido automaticamente com água potável através da água da rede.
- **Desligado:** deve encher o reservatório de água manualmente. No visor, aparece então a mensagem correspondente.

■ Selecione a opção pretendida.

Configurar limpeza e descalcificação automáticas

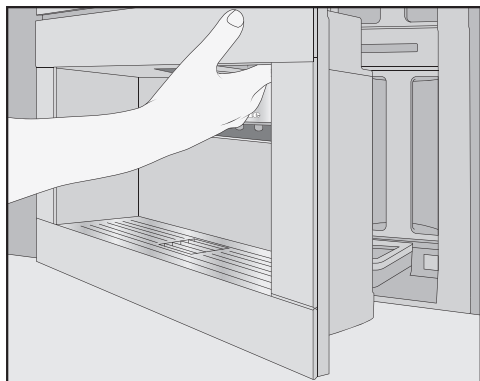
O visor mostra informações sobre limpeza e descalcificação automáticas.

■ Confirme com *OK*.

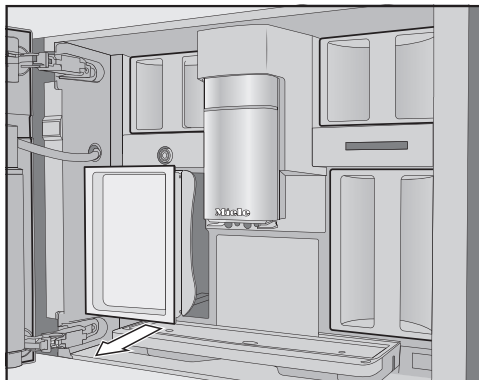
Dica: Para que as imagens no visor lhe sejam exibidas, toque em *Ajuda*.

Colocar o cartucho de limpeza

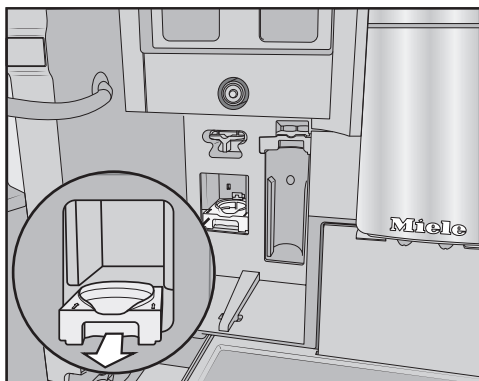
Ser-lhe-á agora solicitado que insira o cartucho de limpeza.



■ Abra a porta do aparelho.



■ Remova o recipiente de manutenção esquerdo.



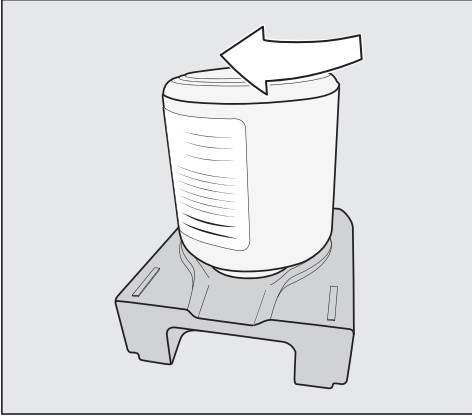
■ Puxe o encaixe do cartucho de limpeza para a frente e remova-o.

■ Retirar os cartuchos de limpeza da embalagem.

■ Desaperte a tampa roscada.

Já não necessita da tampa roscada.

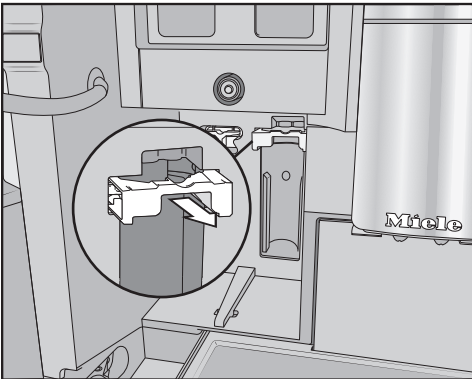
O primeiro funcionamento



- Enrosque o cartucho de limpeza por cima no encaixe.
- Insira o encaixe com o cartucho na máquina de café, até este encaixar de forma audível.

Colocar o cartucho de descalcificação

- Retire o cartucho de descalcificação da embalagem.



- Puxe o suporte do cartucho de descalcificação para a frente.
- Coloque o cartucho de descalcificação e deslize-o para cima até ao batede.
- Deslize o suporte do cartucho de descalcificação para trás.

- Volte a encaixar o recipiente de conservação.
- Feche a porta do aparelho.

Ao desligar da próxima vez, o cartucho de descalcificação será enchido com água.

Espera sempre que a máquina de café se desligue. Não force, de forma alguma, o desligamento.

Se os cartuchos de limpeza e de descalcificação já tiverem sido colocados, aparece uma mensagem relativa à hora de início da limpeza e descalcificação automáticas.

- Se pretender alterar a hora de início, toque em **Timer** e selecione a hora pretendida.
- Confirme com **OK**.

Também pode definir a hora de início da limpeza e da descalcificação automáticas mais tarde.

Selecionar Modo Performance

Pode selecionar o modo apropriado de acordo com as suas preferências de café (consulte o capítulo «Regulações», secção «Modo Performance»).

- **Modo ECO:** este modo é um modo de economia de energia.
- **Modo Café:** este modo está otimizado para a degustação de café perfeita.
- **Modo Leite:** neste modo, é possível preparar bebidas com leite significativamente mais rápido.

- Selecione o modo pretendido.

O primeiro funcionamento foi concluído com sucesso. Pode encher o sistema de grãos.

O primeiro funcionamento

Configurar o sistema de grãos

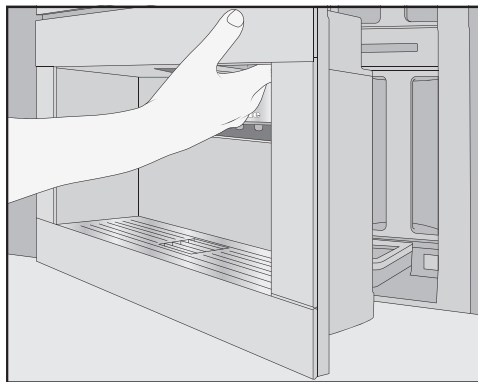
Após a primeira colocação em funcionamento, aparece a pergunta de consulta sobre se pretende configurar o sistema de grãos. A máquina de café apoia-o no primeiro enchimento e atribuição de nome dos reservatórios de café.

- Toque em Sim.

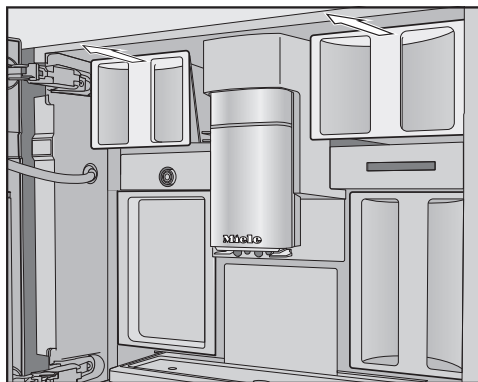
Se selecionar Não, o Assistente de Configuração do sistema de grãos não é exibido.

Encher o reservatório de grãos

A máquina de café tem 2 gavetas do reservatório de café em grão na parte superior, à direita e à esquerda.



- Abra a porta do aparelho.



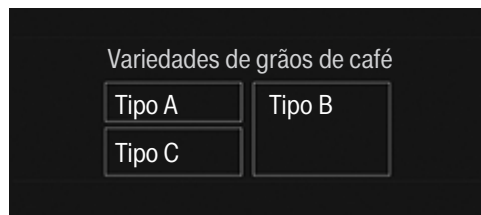
- Puxe o reservatório de grãos e retire as tampas.
- Encha o reservatório de grãos com grãos de café.
- Feche o reservatório de grãos com as tampas.
- Insira o reservatório de grãos completamente no interior da máquina de café. Feche a porta do aparelho.

Dica: Anote as variedades de grão individuais.

Depois dos reservatórios de grãos estarem cheios, designe as diferentes variedades de grão.

Designar as variedades de grãos

Os 3 reservatórios de grãos são exibidos, no visor, da seguinte forma e designados por padrão.



Se voltar a designar o reservatório para café em grão, observe o seguinte:

- Escolha nomes curtos e concisos.
- Se designar 2 ou todos os reservatórios de grãos da mesma forma (porque usa apenas uma variedade de grão), tenha atenção a uma ortografia exatamente igual.

No visor, aparece Proceder à designação da variedade de grão para o reservatório de café em grão? e Tipo A está marcado a cor-de-laranja no esquema.

- Toque em Sim.

O editor abre no visor.

- Introduza o nome pretendido para o reservatório de grãos .
- Toque em Memorizar.
- Designe agora os outros 2 reservatórios de grãos.

No visor, aparece na linha do título <variedade XY> Ordenar «».

Atribuir as variedades de grãos

Atribua cada variedade de grão à especialidade de café desejada.

- Selecione as bebidas de café que devem ser preparadas com esta variedade de grão.

As especialidade de café selecionadas estão assinaladas a cor-de-laranja.

- Confirme com *OK*.

A variedade de grão seguinte é agora atribuída e são exibidas as bebidas de café ainda não atribuídas.

- Selecione as bebidas de café que devem ser preparadas com esta variedade de grão.
- Confirme com *OK*.

Quaisquer outras bebidas de café não selecionadas são atribuídas ao terceiro tipo de grão.

Configurou o sistema de grãos e agora pode preparar bebidas.

Dica: Quando toca em *Todas as bebidas*, todas as bebidas de café ficam marcadas. Pode desmarcar as bebidas de café que não deseja.

Se não atribuir reservatórios de grãos às bebidas de café, na preparação da bebida será perguntado qual a variedade de grão que deseja usar.

Ao colocar a máquina em funcionamento, deite fora as 2 primeiras bebidas de café que tirar, para que todos os restos de café, provenientes do controlo efetuado na fábrica, sejam eliminados do sistema de fervura.

O sistema de grãos

Pode preparar café ou expresso com grãos de café torrado que a máquina de café irá moer na altura da preparação. A sua máquina de café possui um sistema de grãos de café com 3 reservatórios, que pode encher com diferentes variedades de grãos de café ou apenas uma variedade. Depois pode atribuir às bebidas de café individuais as variedades de café a gosto. Pode também criar perfis com as suas próprias bebidas de café e atribuí-las bebidas de café a uma variedade de grão diferente da que se encontra no perfil padrão da Miele.

⚠ Risco de danos no moinho devido a uso inadequado.

Quando substâncias impróprias, tais como líquidos, café moído ou grãos de café previamente tratados com açúcar, caramelo ou similar são inseridas no reservatório para café em grão, a máquina de café ficará danificada.

Não utilize café verde (grãos de café verdes, não torrados) ou misturas de café, que contenham café verde, pois a máquina pode ficar danificada. Os grãos de café verdes são muito duros e contêm humidade residual. O sistema de moagem da máquina de café pode ficar danificado logo na primeira moagem.

Encha o reservatório para café em grão exclusivamente com grãos de café torrados.

Quando os grãos descafeinados são preparados após uma bebida de café com cafeína, os restos dos grãos com cafeína ainda podem estar no moinho ou na câmara de fervura.

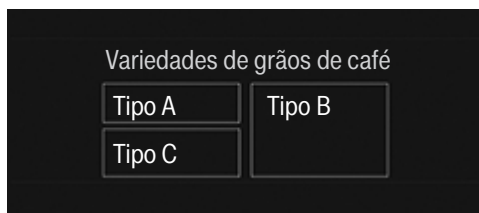
Observe que a primeira bebida de café pode conter uma quantidade residual mínima de cafeína.

Alterar as regulações do sistema de grãos (Variedades de grão)

O menu de bebidas é exibido.

- Toque na tecla sensora ←.
- Selecione Configurações.
- Selecione Variedades de grão.

É exibida a apresentação esquemática do reservatório de grãos.



- Selecione uma variedade de grãos.

Agora, pode alterar o nome da variedade de grãos ou a atribuição.

Dica: Se quiser atribuir uma variedade diferente de grãos a uma bebida de café, também poderá atribuí-la novamente em Alterar parâmetros (consulte o capítulo «Parâmetros», secção «Variedade de grãos de café»).

Designar variedade de grão

Se alterar a designação de uma variedade de grão, observe o seguinte:

- Escolha nomes curtos e concisos.
- Se designar 2 ou todos os reservatórios de grãos da mesma forma (porque usa apenas uma variedade de grão), tenha atenção a uma ortografia exatamente igual.

- Toque em Alterar o nome.
- O editor abre no visor.
- Introduza o nome pretendido.
 - Toque em Memorizar.

Se, anteriormente, designar as mesmas variedades de grãos de maneira diferente, posteriormente deve atribuir a variedade de grão recém-designada às bebidas de café.

Alterar a atribuição do reservatório para café em grão

Se criou perfis adicionais com bebidas de café, além do perfil Miele (padrão), pode atribuir as variedades de grãos individualmente às bebidas de café nos respectivos perfis.

- Toque em **Alterar a ordem**.

Se criou 1 ou mais perfis e memorizou, pelo menos, 1 bebida de café, primeiro selecione o perfil.

- Selecione o perfil, no qual pretende designar as variedades de grãos de café.

Todas as bebidas de café são listadas. As bebidas atribuídas encontram-se marcadas a cor-de-laranja.

- Altere a atribuição de acordo com os seus desejos.
- Confirme com *OK*.

Dica: Quando toca em **Todas as bebidas**, todas as bebidas de café estão marcadas e pode desmarcar aquelas que não pretende.

Se não atribuir uma variedade de grão, durante a preparação da bebida será questionado sobre qual a variedade de café que deseja usar para a bebida de café.

Encher o reservatório da água

⚠ Perigo para a saúde devido a água infetada.

A água que fica mais tempo no reservatório de água pode estar contaminada com germes e colocar em risco a sua saúde. O sabor da água que se encontra na mangueira de entrada de água também pode ser afetado se não preparar qualquer bebida durante um período de tempo longo.

Substitua **diariamente** a água do reservatório de água.

Deite fora o primeiro enchimento do reservatório de água se não tiver preparado nenhuma bebida durante muito tempo.

Quando a máquina de café estiver ligada à água potável, o reservatório da água enche automaticamente logo que a máquina de café seja ligada.

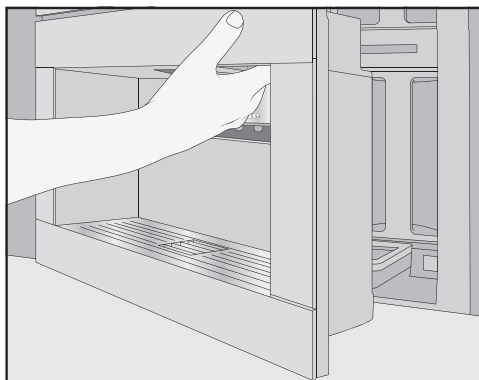
Pode encher o reservatório de água manualmente a qualquer altura.

⚠ Risco de danos devido a uso inadequado.

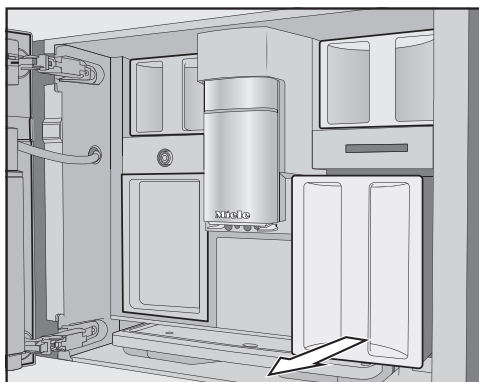
Líquidos inadequados como água quente ou morna, assim como outro tipo de líquido podem danificar a máquina de café.

A água carbonizada calcifica intensamente a máquina de café.

Se encher a máquina de café manualmente: utilize apenas o reservatório com água fria potável.



■ Abra a porta do aparelho.



- Retire o reservatório da água pela frente.
- Encha o reservatório da água com água potável fresca até à marcação *máx.*
- Encaixe o reservatório da água no aparelho.
- Feche a porta do aparelho.

Ligar a máquina de café

- Toque no interruptor para ligar/desligar ①.

A máquina de café aquece e enxagua os tubos. Do bocal de saída central sai água quente.

Agora, pode preparar bebidas.

Se a máquina de café já tiver atingido a temperatura de funcionamento, os tubos não são enxaguados ao ligar.

Desligar a máquina de café

- Toque no interruptor para ligar/desligar ①.

Após tirar uma bebida, a máquina de café executa automaticamente uma enxaguagem dos tubos antes de desligar.


Nos processos de preparação de bebidas ou manutenção é produzida humidade na máquina de café. O ventilador no aparelho continua a funcionar após a preparação da bebida ou após o desligar até que o interior esteja suficientemente desumidificado. Ouve um ruído correspondente.

Preparar ausência prolongada

Se não utilizar a máquina de café durante um longo período de tempo, p. ex., durante as férias, tenha em atenção o seguinte:

- Despeje o tabuleiro apara-pingos, a caixa de borras e o reservatório de água.
- Efetue a limpeza de todas as peças e também da unidade de fervura e do interior do aparelho.
- Desligue a máquina de café.

Preparação de bebidas

 Perigo de contrair queimaduras nos bicos de saída de cafés. Tanto o líquido como o vapor que saem estão muito quentes e podem provocar queimaduras. Nunca coloque partes do corpo por baixo do bocal de saída central se estiver a sair líquido quente ou vapor. Não toque em nenhuma peça quente.

Café

Bebidas de café em detalhe

Com a máquina de café pode preparar as seguintes especialidades de café:

- **Ristretto** é um expresso concentrado e poderoso. A mesma quantidade de café em pó como para um espresso mas preparado com muito menos água.
- **Expresso** é um café forte, aromático com uma camada de espuma cor de avelã em cima – o creme. Para preparações de café Espresso, recomendamos a utilização de grãos de café com torrefação Espresso.
- **Café** distingue-se de um expresso pela quantidade de água superior e por uma torrefação diferente dos grãos de café. Para preparações de café, recomendamos o uso de grãos de café com a correspondente torrefação.
- **Café longo** é um café preparado com mais água.
- **Long black** é preparado com água quente e duas doses de Espresso.
- **Café Americano** consiste de café expresso e água quente. Primeiro é preparado o café expresso e depois é adicionada água quente à chávana.
- **Cappuccino** é composto por aprox 2 terços de espuma de leite e 1 terço de expresso.
- **Latte macchiato** é composto por 1 terço de leite muito quente, espuma de leite e expresso.
- **Café Latte** é composto por café expresso e por leite muito quente.
- **O Cappuccino italiano** tem uma proporção de espuma de leite e café expresso como um cappuccino. No entanto, o café Espresso é preparado em primeiro lugar e, de seguida, a espuma de leite.
- **Expresso macchiato** é um expresso com uma pequena cobertura de espuma de leite.
- **Flat white** é uma variante especial do Cappuccino: um expresso com uma quantidade substancialmente superior de espuma de leite garante um café de aroma intenso.
- **Café au lait** é uma especialidade de café francesa com café e espuma de leite. O café au lait é normalmente servido numa tigela.

Além disso pode preparar **leite quente e espuma/creme de leite**.

Leite e produtos lácteos alternativos

Os aditivos açucarados no leite de vaca ou as alternativas aos produtos lácteos de base vegetal, p. ex., bebidas de soja, podem entupir o tubo do leite e as peças que conduzem o leite. Os resíduos de líquidos inadequados podem prejudicar a preparação adequada.

Utilize exclusivamente leite sem aditivos.

O leite animal contém naturalmente germes.

Se utilizar leite de origem animal, utilize apenas leite pasteurizado como, p. ex., leite de vaca pasteurizado.

Após a fase de aquecimento, o leite é aquecido no bocal de saída central com vapor e, adicionalmente, é criada espuma de leite com ar.

Pode preparar leite quente e espuma de leite com leite de vaca ou com produtos lácteos alternativos com base vegetal. A consistência da espuma do leite varia bastante consoante o leite utilizado. Nem todo o tipo de leite é adequado para espuma de leite.

Dica: Para uma consistência perfeita da espuma de leite, utilize leite de vaca frio (< 10 °C) com pelo menos 3 % de teor de proteínas.

Pode escolher o teor de gordura do leite ao seu gosto. Com leite gordo (no mínimo 3,5 % de gordura), a espuma de leite fica mais cremosa do que com leite magro.

Produtos lácteos alternativos com base vegetal, seguidamente designados «produtos lácteos alternativos», contêm ingredientes diferentes do que, p. ex., leite de vaca. Por deposição natural, surgem espessamentos em produtos lácteos alternativos. Durante a preparação de leite quente ou espuma de leite, estes espessamentos podem impedir a sucção do produto lácteo alternativo.

Mexa bem os produtos lácteos alternativos imediatamente antes da preparação.

Não agite os produtos lácteos alternativos. Agitar induz uma formação indesejada de espuma na embalagem e prejudica a preparação.

Dica: Após a preparação, lave o tubo do leite manualmente.

Encher e colocar o recipiente do leite

O leite no recipiente do leite **não** arrefece.

Se deixar o leite durante um longo período de tempo no recipiente do leite sem estar arrefecido, este pode estragar-se (consoante o tipo de leite).

Não deixe, especialmente o leite de vaca, sem estar arrefecido, durante um longo período de tempo no recipiente do leite.

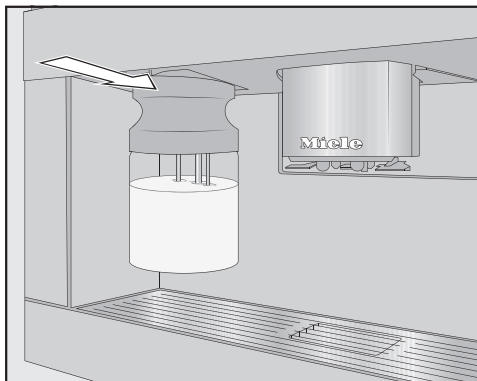
Siga as indicações do fabricante relativas à conservação do leite utilizado.

Se não preparou leite durante um longo período de tempo, enxague o tubo do leite antes de tirar a primeira bebida.

Dica: Para preparar espuma de leite de boa qualidade, utilize leite frio (< 10 °C).

Preparação de bebidas

- Caso utilize um produto lácteo alternativo, agite-o bem. Para uma preparação ideal, necessita do produto lácteo alternativo mexido e não agitado.
- Encha o recipiente do leite com leite até, no máx., 2 cm abaixo da borda.
- Feche o recipiente do leite com a tampa.

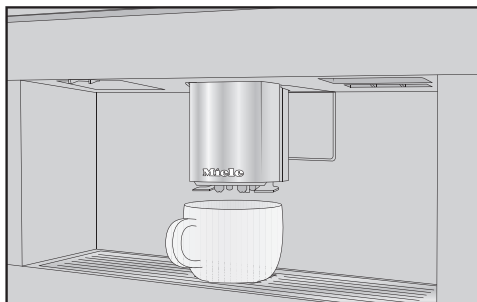


- Encaixe o recipiente do leite pela frente na máquina de café até este bloquear.



Dica: O recipiente do leite pode retirar-se facilmente com as duas mãos.

Preparar bebida de café




- Coloque um recipiente por baixo do bocal de saída central.
- Se pretender preparar uma bebida de café com leite quente ou espuma de leite, encha o recipiente do leite e coloque-o.
- Selecione uma bebida de café.

A preparação inicia e do bocal de saída central sai a bebida de café pretendida para o recipiente.

Interromper a preparação

- Toque em Parar ou Cancelar.

DoubleShot

Para uma bebida de café aromática particularmente forte, pode seleccionar a função DoubleShot . Neste caso, após metade do processo de fervura, é moído e fervido mais café em grão. Um tempo de extração mais curto resulta numa menor libertação de aromas indesejados e substâncias amargas.

Pode ativar o DoubleShot para todas as bebidas de café, exceto «Ristretto» e «Long black».

Preparar uma bebida de café com DoubleShot ☉

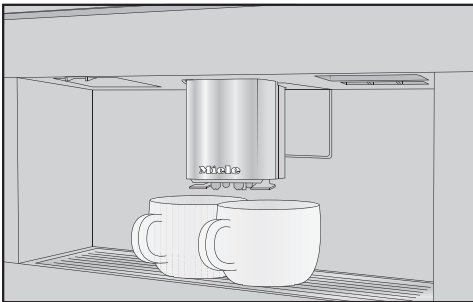
O símbolo ☉ é exibido durante a preparação de bebidas de café.

- Toque no símbolo ☉, imediatamente antes ou depois de iniciar a preparação de uma bebida.

Tem início a preparação e o símbolo ☉ é marcado a laranja no visor. São moídas 2 doses de café em grão.

Preparar 2 cafés ☐

Pode tirar 2 doses de uma bebida de uma só vez para uma chávena grande ou encher 2 chávenas em simultâneo.



- Coloque um recipiente por baixo do bocal de saída central.
- Toque no símbolo ☐, imediatamente antes ou depois de iniciar a preparação de uma bebida.

Tem início a preparação e o símbolo ☐ é marcado a laranja no visor. São preparadas 2 doses da bebida pretendida.

Cafeteira

Através da função Cafeteira, pode tirar vários cafés seguidos automaticamente (no máx. 1 l).

O menu das bebidas é exibido.

Dica: Certifique-se de que o reservatório de café em grão e o reservatório de água estão suficientemente cheios antes de iniciar Cafeteira.

- Coloque um recipiente de tamanho adequado por baixo do bocal de saída central.
- Selecione Cafeteira.

Dica: Encontra Cafeteira no fim do menu das bebidas.

- Selecione o número de chávenas pretendido (3 a 8).
- Siga as instruções no visor.

O café correspondente para cada chávena é moído separadamente e sai um de cada vez. No visor, é indicado o desenrolar do processo.

Pode interromper a preparação sempre que pretender.

- Toque em Cancelar.

Chá

Temperaturas de saída demasiado elevadas ou demasiado baixas e tempos de infusão demasiado curtos ou demasiado longos podem afetar o sabor do chá.

Respeite as instruções de preparação do fabricante do chá que prepara.

A máquina de café não é adequada a fins industriais ou científicos. As temperaturas de saída são aproximadas e podem variar dependendo das condições envolventes.

Na preparação de chá, pode escolher a temperatura da água quente para os seguintes chás.

- **Chá japonês** é um chá verde de qualidade e caracteriza-se por um delicado e fresco sabor «verde».

Preparação de bebidas

Temperatura de saída: cerca de 65 °C, tempo de infusão: cerca de 1,5 minutos

- **Chá branco** é um chá verde para o qual apenas os botões jovens e ainda fechados da planta do chá são usados e processados de forma particularmente delicada. O chá branco tem um sabor especialmente suave.

Temperatura de saída: cerca de 70 °C, tempo de infusão: cerca de 2 minutos

- **Chá verde** obtém a sua cor verde das folhas da planta do chá. As folhas de chá são torradas ou vaporizadas, conforme cada região. O chá verde pode ser infundido várias vezes.

Temperatura de saída: cerca de 80 °C, tempo de infusão: cerca de 2,5 minutos

- **Chá preto** obtém a sua cor escura e o sabor típico da fermentação das folhas de chá. O chá preto bebe-se muito bem com um pouco de limão ou leite.

Temperatura de saída: cerca de 97 °C, tempo de infusão: cerca de 3 minutos

- **Chai Latte** tem a sua origem nos ensinamentos ayurvédicos como chá preto com especiarias indianas típicas e leite. O leite suaviza a intensidade das especiarias e complementa a experiência gustativa.

Temperatura de saída: cerca de 97 °C, Tempo de infusão: cerca de 3 minutos

- **Chá de ervas** é uma bebida de infusão aromática de folhas secas ou também de partes de plantas frescas.

Temperatura de saída: cerca de 97 °C, tempo de infusão: cerca de 8 minutos

- **Chá de frutos** consiste em pedaços de frutos e/ou partes de plantas secas, por exemplo, roseira brava. O sa-

bor varia conforme as plantas utilizadas e a sua combinação. Vários chás de fruta são ainda aromatizados.

Temperatura de saída: cerca de 97 °C, tempo de infusão: cerca de 8 minutos

A temperatura de saída varia consoante o tipo de chá.

As respetivas temperaturas da água são recomendadas pela Miele para a preparação destes tipos de chá.

A utilização de folhas de chá soltas, misturas de chás ou saquetas, depende das suas preferências pessoais.

A dosagem de quantidade de chá varia de tipo de chá para tipo de chá. Siga as recomendações da embalagem ou que acompanham a sua compra. Pode ajustar a quantidade de água ao tipo de chá e ao tamanho da chávena (consulte o capítulo «Alterar a quantidade de bebida»).

Preparação de chá

O menu de bebidas é exibido.

- Verta o chá solto para um filtro de chá ou idêntico ou retire a saqueta de chá da embalagem.
- Coloque o filtro de chá preparado ou a saqueta na chávena.
- Coloque a chávena de chá por baixo do bocal de saída central.
- Escolha a qualidade do chá no visor.

A água quente começa a sair para a chávena.

Quando TeaTimer I Automático estiver selecionada, o temporizador inicia o tempo de infusão após a preparação da água para o chá.

Como alternativa, agora também pode iniciar o TeaTimer de forma manual.

TeaTimer Iniciar manualmente

- Prepare um chá.
- Toque em TeaTimer.

O editor abre-se com o horário de sugestão.

- Se necessário, altere o tempo de infusão.
- Confirme com *OK*.

Após decorrer o tempo de infusão, soa um sinal sonoro e o símbolo ⏱ pisca.

- Retire as folhas de chá ou a saqueta de chá após o tempo de infusão pretendido.

Bule

Com o bule, pode preparar uma quantidade superior de água para chá (no máx., 1 litro). O tipo de chá selecionado determina a temperatura de saída predefinida.

O menu das bebidas é exibido.

Dica: Certifique-se de que o reservatório de água está suficientemente cheio antes de iniciar a preparação de um bule de chá.

- Coloque um recipiente de tamanho adequado por baixo do bocal de saída central.
- Selecione o bule pretendido.
- Selecione o número de chávenas pretendido (3 a 8).

Pode interromper a preparação sempre que pretender.

- Toque em *Cancelar*.

Preparar água quente e morna

Pode escolher entre as seguintes opções:

- Água quente a cerca de 90 °C
- Água morna a cerca de 65 °C

O menu das bebidas é exibido.

- Coloque um recipiente adequado por baixo do bocal de saída central.
- Selecione água quente ou morna.

A preparação tem início.

Modo Expert

No modo Expert, pode atribuir uma vez um tipo de grão e alterar a quantidade de bebida durante a preparação da bebida. A regulação **não** é memorizada e só tem validade para a preparação atual.

Ativar e desativar o modo Expert

O modo Expert está situado no menu pendente na margem superior do ecrã.

- Toque no rebordo superior do ecrã no centro e deslize o dedo para baixo no visor, para abrir o Modo Expert.

É exibida a apresentação esquemática do reservatório de grãos.

- Toque em Modo Expert.

O modo expert está ativo quando Modo Expert está marcado a cor-de-laranja.

- Para sair do menu pendente, deslize a janela do menu para cima ou toque no ecrã fora do menu pendente.

Modo Expert: atribuir reservatório de grãos

- Toque no rebordo superior do ecrã e abra o menu pendente Modo Expert.
- Selecione agora o reservatório para café em grão cujos grãos devem ser utilizados para a bebida atual.
- Para fechar a janela de menu, volte a deslocá-la para cima.
- Se necessário, mude para o menu das bebidas.
- Inicie agora a preparação de bebidas.

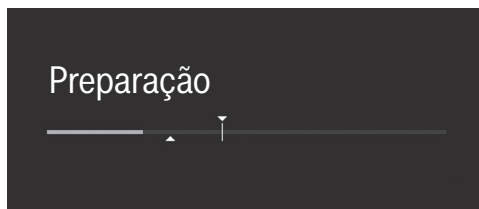
Modo Expert: adaptar a quantidade de bebida

O menu de bebidas é exibido.

Se seleccionar DoubleShot ☉ ou 2 doses ☐, a quantidade de bebida não poderá ser alterada com o modo Expert.

- Selecione uma bebida.

A preparação tem início. Pode adaptar a quantidade de bebida enquanto esta é dispensada, p. ex., alterar as quantidades de leite quente, espuma de leite e Espresso no Latte macchiato.



- Toque na barra e deslize o botão (triângulo pequeno) como pretender.

O grau de moagem determina o tempo de contacto do pó de café com a água, o chamado tempo de extração. Apenas quando o grau de moagem está ajustado de forma ideal, pode ser preparada uma bebida de café perfeita com um creme fino de cor castanha de avelã.

Detetar o grau de moagem certo

Através das características seguintes reconhece se tem de alterar o grau de moagem.

O grau de moagem é **muito grosseiro** quando o café ou o expresso têm um sabor demasiado aguçado e azedo. O creme é pálido e muito claro.

O grau de moagem é **muito fino** quando o café ou o expresso têm um sabor demasiado amargo e o creme é castanho escuro.

Ajustar o grau de moagem

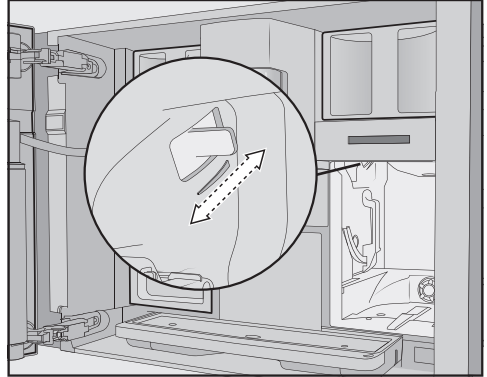
Se o grau de moagem estiver ajustado em mais de um nível, o moinho pode ser danificado.

Altere o grau de moagem nível a nível.

Após cada ajuste, inicie a preparação de uma bebida para que grãos de café sejam moídos. Posteriormente, pode voltar a ajustar o grau de moagem de forma gradual.

O botão do grau de moagem encontra-se atrás do reservatório de água, em cima, do lado esquerdo.

- Abra a porta do aparelho.
- Remova o reservatório de água.



- Deslize o botão do grau de moagem **em precisamente 1 posição** para a frente (moagem mais fina) ou para trás (moagem mais grossa).

O grau de moagem ajustado é eficaz para todas as especialidades de café e todas as variedades de grão.

- Coloque o reservatório de água.
- Feche a porta do aparelho.
- Prepare uma bebida de café.

Posteriormente, pode voltar a alterar o grau de moagem.

O moinho degrada-se naturalmente com o tempo. Caso necessário, ajuste o grau de moagem para moagem fina.

Parâmetros

Variedades de grãos de café

Pode visualizar qual o tipo de café em grão que está a ser utilizado atualmente para esta bebida de café ou alterar a atribuição dos reservatórios de café em grão para a bebida de café selecionada.

Quantidade a moer

A máquina de café pode moer 7,5–12,5 g de café em grão por chávena. Quanto mais café em pó for preparado, mais forte será a bebida.

A quantidade a moer é **muito baixa**, quando o expresso ou o café têm um sabor muito fraco.

Para moer mais pó de café, aumente a quantidade a moer.

A quantidade a moer é **muito alta**, quando o expresso ou o café têm um sabor amargo.

Para moer menos pó de café, reduza a quantidade a moer.

Pré-infusão do café em pó

Durante a pré-infusão, o café moído é humedecido com um pouco de água quente. O café em pó incha um pouco. A quantidade de água restante é pressionada após um curto período de tempo através do café moído humedecido. Por exemplo, se o café tiver um sabor muito suave e pretender mais «sabor» e «corpo», experimente a função «Pré-infusão». Dependendo do tipo de café utilizado, a pré-infusão pode intensificar o sabor.

Pode escolher uma pré-infusão curta ou longa, ou então desativar a função «Pré-infusão».

Dica: A pré-infusão é particularmente recomendada para preparações de café.

Temperatura de fervura em bebidas de café

A temperatura de fervura deve ser adaptada aos grãos de café utilizados e à sua torrefação. Também é importante saber se está a preparar expresso ou café.

Algumas variedades reagem de forma sensível a elevadas temperaturas de fervura, por isso, o sabor é afetado. Se o seu café tiver um sabor amargo, a temperatura de fervura pode estar demasiado elevada.

Normalmente, o expresso é preparado com temperaturas mais elevadas.

Temperatura de saída em bebidas de chá

Pode alterar as temperaturas de saída de cada bebida de chá ajustando individualmente a temperatura de infusão.

Um nível de temperatura faz uma diferença de aprox. 2 °C.

Quantidade de bebida

Pode alterar a quantidade de água para todos os tipos de café, água quente e variedade de chás.

A bebida de café fica mais ou menos forte em função da relação entre a quantidade de moagem e a quantidade de água. Se a bebida de café for preparada com uma maior quantidade de água na mesma quantidade de moagem, a mesma terá um sabor mais suave e mais fino. Inversamente, se reduzir a quantidade de água irá obter uma bebida de café mais forte e mais potente.

Se aumentar ou diminuir significativamente a quantidade de bebida e, portanto, a quantidade de água para uma bebida de café, deverá ajustar a quantidade a moer em conformidade.

Para bebidas de café com leite, pode ajustar a quantidade de leite e de espuma de leite de acordo com os as suas preferências. Do mesmo modo, pode ajustar a quantidade para leite quente e para espuma de leite.

A quantidade de bebida alterada será sempre memorizada no perfil atual. O nome do perfil atual aparece no visor, no canto superior esquerdo.

Se, durante a preparação, o reservatório de água ficar vazio, a máquina de café interrompe a programação da quantidade. A quantidade de bebida **não** é memorizada.

Ver e alterar os parâmetros

Os parâmetros seguintes podem ser regulados individualmente para cada bebida de café:

- Variedade de grãos
- Quantidade a moer
- Temperatura de fervura
- Pré-infusão

Pode ajustar a temperatura de infusão para as bebidas de chá, água quente e água morna.

O menu das bebidas é exibido.

- Toque no nome da bebida desejada até que o menu de contexto desta bebida seja exibido.

- Selecione Parâmetros.

É exibido o menu Parâmetros.

- Selecione o parâmetro pretendido.

A regulação atual é exibida.

- Altere a regulação como pretender.

Alterar a quantidade de bebida

O menu das bebidas é exibido.

- Coloque a chávena pretendida por baixo do bocal de saída central.
- Toque na bebida desejada até que o menu de contexto seja aberto.
- Toque em Quant. bebidas.

A bebida é preparada. Aparece no visor Memorizar, logo que a quantidade mínima seja alcançada.

- Logo que a chávena esteja cheia com a quantidade pretendida, toque em Memorizar.

Quando a quantidade máxima for alcançada, a preparação para e é memorizada a dose máxima possível.

Se pretender alterar a quantidade de bebida para bebidas de café com leite ou com água quente, serão memorizados os componentes da bebida um após outro durante a preparação.

A partir de agora e para esta bebida, será preparada a composição e a quantidade de bebida programada.

Repor bebidas

Pode repor as quantidades de bebidas e os parâmetros para todas as bebidas ou individualmente, definidos de fábrica.

O menu das bebidas é exibido.

- Toque no registo da bebida desejada até que o menu de contexto seja aberto.

- Selecione Repor e confirme com Sim.

A quantidade de bebida e os parâmetros são repostos para a definição de fábrica. A atribuição da variedade de grão mantém-se memorizada.

Perfis

Perfis

Para além do menu de bebidas Miele (perfil Miele) pode criar perfis personalizados para satisfazer os gostos e as preferências de café dos diferentes utilizadores.

Pode personalizar individualmente em cada perfil as quantidades de bebida e parâmetros para todas as bebidas.

O nome do perfil atual aparece no visor, no canto superior esquerdo.

Criar perfil

O menu de bebidas é exibido.

■ Toque em Perfis.

O menu Perfis abre.

■ Toque em Criar perfil.

O editor abre no visor.

■ Introduza o nome pretendido.

■ Toque em Memorizar.

O perfil está criado. Agora, pode criar bebidas (consulte o capítulo «Perfis: criar e editar bebidas»).

Editar perfis

Se já criou um perfil, pode renomear, eliminar ou mover os perfis com o menu de contexto.

O menu de bebidas é exibido.

■ Toque em Perfis.

O menu Perfis abre.

■ Para o efeito, toque no nome do perfil desejado até o menu de contexto aparecer.

■ Edite o registo como pretendido.

Selecionar troca de perfil

O menu de bebidas é exibido.

■ Toque em Perfis.

O menu Perfis abre.

■ Para o efeito, toque no nome do perfil desejado até o menu de contexto aparecer.

■ Selecione a opção pretendida.

Pode escolher entre as seguintes opções:

- **Manual:** o perfil selecionado permanecerá ativo até selecionar um perfil diferente.

- **Após tirar:** após cada preparação de bebida, é novamente exibido o perfil Miele.

As bebidas que prepara com frequência com as suas configurações individuais podem ser memorizadas num perfil (consulte o capítulo «Perfis»).

Além disso, pode alterar o nome das bebidas e apagar bebidas do seu perfil. No máximo, podem ser memorizadas 9 bebidas para um perfil.

Criar bebida

Pode criar novas bebidas com base nas bebidas existentes.

O menu de bebidas é exibido.

- Toque em **Perfis**.

O menu **Perfis** abre.

- Selecione o perfil pretendido.

O nome do perfil atual aparece no visor em cima à esquerda.

- Toque em **Criar bebida**.

- Selecione, agora, uma bebida.

- Altere os parâmetros e a quantidade de bebida para esta bebida.

A preparação tem início e pode memorizar as quantidades de cada componente como pretendido.

- Selecione um nome para a nova bebida criada e toque em **Memorizar**.

A nova bebida criada aparece no perfil.

Renomear, mover ou apagar registo

Se já tiver criado bebidas, pode editar estes registos no menu de contexto.

O perfil pretendido com as bebidas criadas é exibido.

- Para isso, toque no nome da bebida até o menu de contexto aparecer.
- Edite o registo como pretendido.

MyMiele

No ecrã MyMiele pode visualizar as bebidas que prepara com frequência, as bebidas dos perfis e os programas de manutenção preferidos.

Dica: Também pode definir como ecrã inicial os pontos do menu registados em MyMiele (consulte o capítulo «Regulações», secção «Ecrã inicial»).

O menu principal é exibido.

- Toque em MyMiele.

Agora pode configurar o MyMiele.

Adicionar registo MyMiele

- Toque em Adicionar registo.

Agora, pode adicionar registos dos menus:

- Bebidas
- Perfis
- Manutenção


- Selecione um registo.
- Confirme a mensagem com *OK*.

No ecrã aparece um mosaico com a entrada selecionada e o menu de proveniência.


MyMiele: apagar ou mover registos

Se já tiver criado registos, pode mover ou eliminar estes registos no menu de contexto, no ecrã MyMiele.

- Para isso, toque no registo pretendido até o menu de contexto aparecer.
- Mova ou elimine o registo como pretendido.


Com MobileStart,  pode iniciar, por ex., uma preparação de bebidas através da app Miele.

Só pode utilizar o MobileStart quando tiver configurado o Miele@home para a sua máquina de café.

 Perigo de contrair queimaduras nos bicos de saída de café.


Se houver vazamento de líquidos ou vapor durante a operação sem vigilância, pode existir o risco de terceiros se queimarem se colocarem partes do corpo sob o bocal de saída central ou tocarem em componentes quentes.

Certifique-se de que nenhuma pessoa, especialmente crianças, está em risco ao iniciar uma operação sem vigilância.

A limpeza e a descalcificação automáticas não ocorrem se o MobileStart  estiver ativado. Além disso, os tubos não são pré-aquecidos ao serem ligados, de modo que a chávena preparada sob o bocal de saída central não seja enchida com água de lavagem.


O leite não é arrefecido no recipiente do leite. Se pretender iniciar uma preparação de bebida com leite através da app, certifique-se de que o leite esteja suficientemente frio (< 10 °C).

Se a máquina de café for operada diretamente, a operação através da app não é possível. A operação no aparelho tem prioridade.


Para o início remoto de bebidas é necessário ativar MobileStart . Verifique se a máquina de café está pronta para utilização, por exemplo, se o reservatório de água está suficientemente cheio.

Coloque um recipiente vazio, suficientemente grande, sob o bocal de saída central.

Após 24 horas, o MobileStart é desativado.


Se preparar uma bebida com MobileStart , será alertado para a saída da bebida através de sinais sonoros e visuais. Não pode alterar ou desligar estes sinais de aviso.

Ligar e desligar o MobileStart

Se pretender utilizar o MobileStart , a opção Comando à distância tem de ser ligada.

É apresentado o menu de bebidas.

■ Toque na tecla sensora .

A tecla sensora  acende-se. Agora, pode iniciar, através da app, uma preparação de bebidas. Para isso, observe as indicações introdutórias.

Regulações

Pode personalizar a sua máquina de café, ao mesmo tempo que ajusta as regulações de fábrica às suas necessidades.

Ver e alterar regulações

O menu das bebidas é exibido.


- Toque na tecla sensora ↵.
- Selecione Regulações.
- Selecione o ponto do menu que pretende alterar.
- Altere a regulação.

Se necessário, confirme a seleção com **OK**.

Algumas regulações encontradas no menu Regulações são descritas em secções separadas das instruções.

Idioma

Pode seleccionar o seu idioma e, se necessário, a sua localização, para todos os textos indicados no visor.

Dica: Encontra «Idioma» através do símbolo , se por engano seleccionou um idioma errado.

Hora do dia

Indicação (Indicação das horas)

Selecione o tipo de indicação de horas que deve aparecer com a máquina de café desligada:

- **Ativado:** as horas são sempre indicadas.
- **Desligado:** as horas não são indicadas.
- **Desligar noturno:** a hora é exibida das 5 às 23 horas, para poupar energia.

Apresentação

Pode visualizar a hora do dia no modo **analógico** (mostrador) ou **digital** (horas: minutos mais data) quando a máquina de café está desligada.

Formato das horas

- Indicação de 24 horas (24 h)
- Indicação de 12 horas (12 h (am/pm))

Regular

Define as horas e os minutos.

Dica: Se tocar na hora do dia no canto superior direito do visor, pode definir a hora sem aceder ao menu Regulações.

Se a máquina de café for ligada a uma rede Wi-Fi e à app Miele, a hora será sincronizada com base na configuração da localização na app Miele.

Data

Definir a data.

A data só aparece na regulação Horas | Apresentação | Digital.

Ecrã inicial

Agora pode seleccionar o menu que aparece quando a máquina de café for ligada. Com MyMiele pode, por exemplo, exibir um menu personalizado (consulte o capítulo «MyMiele»).

O ecrã inicial alterado é exibido quando ligar a máquina da vez seguinte.

O menu das bebidas está definido de fábrica como ecrã inicial.

Timer

Timer dos aparelhos

A máquina de café dispõe de 3 timers:

- Ligar às

- Desligar às
- Desligar após

Pode atribuir diferentes dias de semana às funções do Timer individuais. Pode, por exemplo, definir diferentes tempos de Timer para o fim de semana (Sáb. e Dom.) e/ou de segunda a sexta (Seg. - Terç.). Ou selecionar Diariamente, se desejar ativar um Timer para cada dia.

Dica: Se não for possível definir os Timers e o ecrã estiver cinzento, toque em *Ativado* para ativar a definição do Timer.

Para guardar as definições do Timer e ativar o Timer, selecione *Aceitar todas*.

Quando desejar desativar o Timer, selecione *Desativar todas*.

Com *Eliminar*, pode desativar o Timer individualmente. No visor, aparece então ---.


Ligar às (Ligar às)

A máquina de café liga a uma determinada hora, p. ex. de manhã ao pequeno-almoço.

Quando o bloqueio de funcionamento estiver ativado, a máquina de café **não** liga à hora predefinida. As regulações do Timer são desativadas.

Quando a máquina de café ligar **três vezes** à hora predefinida e não for tirada nenhuma bebida, esta não volta a ligar automaticamente. Assim, a máquina de café não liga diariamente no caso de ausências prolongadas, por ex., férias. Os tempos programados permanecem na memória e voltam a ficar ativados após a ligação manual seguinte.

Se tiver selecionado a indicação de horas ligada para o aparelho desligado (Indicação | *Ativado* ou *Desligar noturno*) e se

o relógio for apresentado digitalmente (*Apresentação* | *Digital*), aparece antes no visor 23:59 horas, o símbolo  e a hora pretendida.

Desligar às (Desligar às)

A máquina de café desliga-se a uma determinada hora.

Desligar após (Desligar após)

A máquina de café desliga após um determinado tempo, se não for ativada nenhuma tecla.

De acordo com a definição de fábrica, a máquina de café desliga-se após 20 minutos.

Pode alterar esta regulação e selecionar um tempo entre 20 minutos e 9 horas.

Se desativar as funções do Timer com *Desativar todas*, a máquina de café desliga-se após o último tempo definido.

Timer da manutenção

Pode selecionar qualquer hora de início para os programas de manutenção automáticos no timer de manutenção (ver o capítulo «Limpeza e descalcificação automáticas», secção «Timer de manutenção»).

TeaTimer

Ao preparar a água do chá, pode usar a função *TeaTimer* para iniciar um temporizador. Há um tempo de infusão predefinido para a variedade de chá selecionada. Pode alterar o tempo de infusão predefinido (no máx. 14:59 minutos).

Tem 2 *TeaTimers* disponíveis, que podem ser iniciados independentemente um do outro.

Pode escolher entre as seguintes opções:

Regulações

- **Automático:** o TeaTimer inicia automaticamente quando a saída de água para chá termina.
- **Manual:** quando a saída de água para chá termina, pode iniciar TeaTimer opcionalmente.

Os TeaTimers com o respetivo tempo de infusão são exibidos no canto superior direito do visor.

Aquando do decurso do tempo de infusão, poderá continuar a utilizar a máquina de café normalmente. Após decorrer o tempo de infusão, soa um sinal e o símbolo ☕ pisca.

Volume

Pode ajustar o volume do sinal e os sinais das teclas através das barras de segmentos.

Visor

Luminosidade

A luminosidade do visor é regulada através de uma barra de segmentos.

Esquema de cores

Selecione se o visor é apresentado com um esquema de cores claro ou escuro.

QuickTouch

Defina se a tecla sensora ☕ e o sensor de proximidade reagem quando a máquina de café está desligada e se a hora do dia é exibida no visor (Horas | Indicação | Ativado ou Desligar noturno).

Iluminação

A intensidade da iluminação é ajustada através da barra de segmentos.

Com a tecla sensora ☕, pode ligar ou desligar a iluminação a qualquer momento, desde que a máquina de café esteja ligada.

Se a máquina de café estiver desligada, pode ligar ou desligar a iluminação a qualquer momento se selecionar as seguintes regulações:

- Horas | Indicação | Ativado ou Desligar noturno (As horas são indicadas)
- Visor | QuickTouch | Ativado

Info (mostrar informações)

No ponto de menu Info, pode exibir o número de bebidas tiradas e os níveis de enchimento dos cartuchos (desde que utilizados).

Água da rede

O aparelho destina-se ao funcionamento com ligação à água da rede. Quando a ligação à água da rede é ligada, o reservatório de água é automaticamente enchido através da conduta de água portátil. No estado desativado, encha o reservatório de água manualmente.

Altitude

Se a máquina de café for instalada em zonas mais elevadas, a água irá ferver a temperaturas comparativamente mais baixas devido à pressão de ar mais baixa. Para adaptar as temperaturas de preparação de um modo ideal, pode ajustar a altura local.

Modo Performance

Pode selecionar o modo Performance apropriado para o seu modelo de utilização. O valor regulado de fábrica é Modo ECO.

Modo ECO

O modo economia é um modo de economia de energia. O sistema só aquece quando é iniciada a preparação de uma bebida.

Modo Café

Este modo Performance está otimizado para a degustação de café perfeita. As bebidas de café podem ser preparadas sem tempo de espera, porque a máquina de café permanece aquecida à temperatura de fervura. O consumo de energia é superior ao do Modo Eco.

Modo Leite

Este modo Performance está otimizado para a preparação de leite. É possível preparar bebidas de leite significativamente mais rápido. O consumo de energia é superior ao do Modo Eco e ao do Modo Barista.

Modo Festa

Este modo Performance é concebido para uma utilização **reduzida** mas intensa como, por exemplo, em festas de família.

Esvazie o tabuleiro apara pingos e encha o reservatório de água antes de desligar a máquina de café, para que os programas de manutenção pendentes possam ser executados.

Limpe bem a máquina de café após a utilização intensiva, especialmente o tubo do leite. Se necessário, a máquina de café deve ser descalcificada e a unidade de fervura desengordurada manualmente.

Observe as seguintes instruções para o Modo Festa:

- Os tubos são claramente menos ou não são de todo enxaguados. O tubo do leite é enxaguado apenas cerca de 1 hora após a última preparação de leite.
- As mensagens relativas ao estado de manutenção e aos avisos de manutenção necessária são suprimidas e adiadas até à ligação seguinte.
- O Timer Desligar às e Desligar após é desativado. A máquina de café desliga-se 6 horas após o último toque de tecla.
- A iluminação da chávina está permanentemente ligada com a máxima luminosidade desde que a máquina de café esteja ligada.

Dureza da água

Regule a máquina de café para o grau de dureza da água usada, de modo que funcione corretamente e não fique danificada.

Consulte a companhia distribuidora de água competente para averiguar o grau de dureza da água local.

Se utilizar água engarrafada, por exemplo, água mineral, efetue a regulação do aparelho de acordo com o teor de cálcio. O teor de cálcio é indicado no rótulo da garrafa em mg/l Ca²⁺ ou ppm (mg Ca²⁺/l).

Use água potável sem adição de dióxido de carbono.

A máquina está regulada de fábrica para o grau de dureza 21°dH.

| Dureza da água | | Teor de cálcio mg/l Ca ²⁺ ou ppm (mg Ca ²⁺ /l) | Regulação |
|----------------|--------|--|-----------|
| °dH | mmol/l | | |
| 1 | 0,2 | 7 | 1 |
| 2 | 0,4 | 14 | 2 |

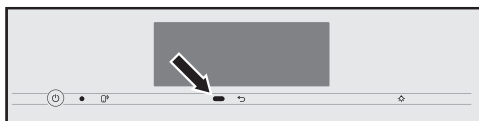
Regulações

| Dureza da água | | Teor de cálcio mg/l Ca ²⁺ ou ppm (mg Ca ²⁺ /l) | Regula- ção |
|----------------|--------|--|----------------|
| °dH | mmol/l | | |
| 3 | 0,5 | 21 | 3 |
| 4 | 0,7 | 29 | 4 |
| 5 | 0,9 | 36 | 5 |
| 6 | 1,1 | 43 | 6 |
| 7 | 1,3 | 50 | 7 |
| 8 | 1,4 | 57 | 8 |
| 9 | 1,6 | 64 | 9 |
| 10 | 1,8 | 71 | 10 |
| 11 | 2,0 | 79 | 11 |
| 12 | 2,1 | 86 | 12 |
| 13 | 2,3 | 93 | 13 |
| 14 | 2,5 | 100 | 14 |
| 15 | 2,7 | 107 | 15 |
| 16 | 2,9 | 114 | 16 |
| 17 | 3,0 | 121 | 17 |
| 18 | 3,2 | 129 | 18 |
| 19 | 3,4 | 136 | 19 |
| 20 | 3,6 | 143 | 20 |
| 21 | 3,8 | 150 | 21 |
| 22 | 3,9 | 157 | 22 |
| 23 | 4,1 | 164 | 23 |
| 24 | 4,3 | 171 | 24 |
| 25 | 4,5 | 179 | 25 |
| 26 | 4,6 | 186 | 26 |
| 27 | 4,8 | 193 | 27 |
| 28 | 5,0 | 200 | 28 |
| 29 | 5,2 | 207 | 29 |
| 30 | 5,4 | 214 | 30 |
| 31 | 5,5 | 221 | 31 |
| 32 | 5,7 | 229 | 32 |
| 33 | 5,9 | 236 | 33 |

| Dureza da água | | Teor de cálcio mg/l Ca ²⁺ ou ppm (mg Ca ²⁺ /l) | Regula- ção |
|----------------|-----------|--|----------------|
| °dH | mmol/l | | |
| 34 | 6,1 | 243 | 34 |
| 35 | 6,3 | 250 | 35 |
| 36 | 6,4 | 257 | 36 |
| 37–45 | 6,6–8,0 | 258–321 | 37–45 |
| 46–60 | 8,2–10,7 | 322–429 | 46–60 |
| 61–70 | 10,9–12,5 | 430–500 | 61–70 |

Dica: Se a dureza da água for >21 °dH (3,8 mmol/l), recomendamos o uso de água potável engarrafada (<150 mg/l Ca²⁺). Isso significa que a sua máquina de café necessita de menos descalcificações e protege o ambiente, porque é usado menos descalcificador.

Comando por sensor



O sensor de proximidade reconhece quando se aproxima do visor tátil com a mão ou com o corpo. Pode ativar individualmente as seguintes funções:

- **Ligar luz:** pode distinguir se a luz liga, quer a máquina de café esteja ligada ou desligada.
- **Silenciar sons acústicos:** os sinais sonoros são suprimidos, por exemplo, em caso de mensagem Encher o reservatório da água e colocar no aparelho.
- **Ligar aparelho:** o ecrã inicial é exibido.

O sensor de proximidade está desativado de fábrica.

Se desejar que o sensor de proximidade reaja também com a máquina desligada, ligue também QuickTouch (Visor I QuickTouch I Ativado).

Quando o bloqueio de funcionamento estiver ativado, as funções do sensor de proximidade estão desativadas.

Bloqueio do funcionamento

Pode bloquear a máquina de café para que pessoas não autorizadas como as crianças, por exemplo, não a possam utilizar.

Quando o bloqueio de funcionamento estiver ativado, as regulações para o Timer Ligar às e para o sensor de proximidade estão desativadas. A máquina de café **não** liga à hora predefinida e/ou não reage à aproximação.

Desativar temporariamente o bloqueio de funcionamento

- Toque no ecrã tátil durante 6 segundos.

A máquina de café fica novamente bloqueada da próxima vez que a desligar.

Miele@home

Podem surgir os seguintes pontos na Miele@home:

- **Instalar**: Esta opção surge apenas quando a máquina de café ainda não foi ligada a uma rede Wi-Fi ou foi re-posta a configuração da rede.
- **Desativar*/Activar***: As regulações da rede Wi-Fi continuam em vigor, mas a rede é ligada ou desligada.
- **Estado da ligação***: São exibidas informações sobre a ligação Wi-Fi. Os símbolos indicam a intensidade da ligação.

- **Instalar de novo***: As regulações da atual rede Wi-Fi serão repostas. A ligação Wi-Fi é configurada novamente.
- **Repor***: A Wi-Fi é desativada e as regulações da atual rede Wi-Fi serão repostas.

Reponha a configuração de rede se eliminar a máquina de café, se a vender ou se colocar em funcionamento uma máquina de café usada. Só assim fica garantido que removeu todos os dados pessoais e que o proprietário anterior já não consegue aceder à máquina de café.

- * Este item de menu surge se a Miele@home foi configurada e a máquina de café se encontra eventualmente ligada a uma rede Wi-Fi.

Comando à distância

Este item do menu Controle remotoComando à distância aparece caso a Miele@home tenha sido configurada e a máquina de café se encontre ligada a uma rede Wi-Fi.

Na app da Miele pode alterar, p. ex., as regulações da máquina de café quando o comando à distância estiver ligado. Para iniciar uma preparação de bebidas através da app, tem de estar adicionalmente ativado o MobileStart.

O comando à distância está ligado de fábrica.


SuperVision

A SuperVision surge quando a máquina de café se encontra ligada a uma rede Wi-Fi.

Com SuperVision, pode monitorizar outros eletrodomésticos no sistema Miele@home.

Regulações

Indicação SuperVision

Se SuperVision estiver ligado (SuperVision I Ativado), aparece o símbolo  no visor.

Indicação em Standby

O SuperVision também está disponível no funcionamento em standby, se a indicação das horas estiver ligada (Regulações I Horas I Indicação I Ativado ou Desligar noturno).

Lista aparelhos

Todos os eletrodomésticos registados no sistema Miele@home são listados.

Pode ligar ou desligar SuperVision para os eletrodomésticos registados. Se desligar SuperVision para um eletrodoméstico, são exibidos, contudo, os erros ocorridos para este aparelho.

Além disso, pode ligar ou desligar os sinais sonoros para os eletrodomésticos listados.

RemoteUpdate

O software da sua máquina de café pode ser atualizado com o RemoteUpdate. Se estiver disponível uma atualização para a sua máquina de café, esta será automaticamente descarregada pela sua máquina de café. A instalação de uma atualização não ocorre automaticamente, tem sim de ser iniciada manualmente por si.

Se não instalar uma atualização, pode usar a máquina de café como habitualmente. No entanto, a Miele recomenda instalar as atualizações.

O item do menu «RemoteUpdate» é exibido apenas e pode ser selecionado se os pré-requisitos para usar a Miele@home forem cumpridos.

A RemoteUpdate está ativada de fábrica. Uma atualização disponível é descarregada automaticamente e tem de ser iniciada manualmente por si.

Desligue a RemoteUpdate caso não pretenda que a atualização seja transferida automaticamente.

Expiração da RemoteUpdate

Na app da Miele, são fornecidas informações sobre o conteúdo e o âmbito de uma atualização.

Se houver uma atualização pronta para instalação, é apresentada uma mensagem no visor da sua máquina de café.

Pode instalar a atualização imediatamente ou adiar a instalação para mais tarde. A mensagem é apresentada depois de ligar novamente a máquina de café.

Se não pretender instalar a atualização, desligue a RemoteUpdate.

A atualização pode demorar alguns minutos.

Tome nota do seguinte para a RemoteUpdate:

- Enquanto não receber uma mensagem, não existe nenhuma RemoteUpdate disponível.
- Uma RemoteUpdate instalada não pode ser revertida.
- Não desligue a máquina de café durante a atualização. Caso contrário, a atualização é interrompida e não é instalada.
- Algumas atualizações de software só podem ser executadas pelo serviço de assistência técnica da Miele.

Versão de software

O ponto de menu «Versão de software» é utilizado para o serviço de assistência técnica da Miele. Para a utilização doméstica não necessita destas informações.

Informações legais

Neste ponto de menu, encontra as licenças Open Source utilizadas.

Agentes (Modo de demonstração)

Para utilização doméstica não necessita desta função.

Através da função Agente | Modo de demonstração a máquina de café pode ser apresentada em lojas ou em salas de exposição. O aparelho fica iluminado mas não é possível preparar bebidas ou executar programas de manutenção.

Pode ativar o modo de demonstração sem realizar a primeira colocação em funcionamento. Ligue a máquina de café e desligue-a novamente. Imediatamente a seguir, toque no botão ↵ durante 5 segundos. O modo de demonstração está ativado.

Regulações de fábrica

Pode repor as regulações da máquina de café para a regulações aquando do estado de entrega (definições de fábrica).

Pode repor MyMiele em separado.

O seguinte **não** é reposto:

- O número de cafés tirados e o estado do aparelho (cafés possíveis de tirar até à descalcificação do aparelho, ... desengordurar a unidade de infusão)
- Idioma
- Hora e data
- Perfis e bebidas associadas (A atribuição das variedades de grãos de café às bebidas é reposta.)
- Miele@home

O Timer da manutenção é reposto para as 2:00 horas.

Limpeza e manutenção



Perigo para a saúde devido a uma limpeza insuficiente.

Devido ao calor e à humidade no interior da máquina de café, pode existir a formação de resíduos de café e/ou os resíduos de leite tornam-se ácidos e põem em perigo a saúde.

Efetue a limpeza do interior da máquina de café cuidadosa e regularmente.

Vista geral dos intervalos de limpeza

| Intervalo de limpeza recomendado | O que deve ser limpo/tratado? |
|---|---|
| Diariamente (no final do dia) | Recipiente do leite e tampa |
| | Válvula do leite |
| | Reservatório de água |
| | Chapa apara-pingos |
| | Tabuleiro apara-pingos e caixa de borras |
| 1 x por semana (mais vezes se existir muita sujidade) | Bocal de saída central |
| | Sensor detetor do rebordo da chávena |
| | Espaço interior |
| | Unidade de fervura |
| | Tabuleiro apara-pingos |
| 1 x por mês | Frente do aparelho |
| | Reservatório para café em grão |
| | Remover e limpar a válvula de leite |
| Em caso de necessidade/após indicação no visor | Tubo do leite (com o produto de limpeza para tubos do leite) |
| | Desengordurar a unidade de fervura (com pastilhas de limpeza) |
| | Descalcificar a máquina |


Lavar manualmente ou na máquina de lavar louça

A unidade de fervura **não** é adequada para lavagem na máquina de lavar louça.

Lave a unidade de fervura exclusiva e manualmente com água quente **sem produto de limpeza**.

As peças indicadas a seguir só devem ser **lavadas manualmente**:

- Cobertura de aço inoxidável do bocal de saída central
- Unidade de fervura
- Reservatório para café em grão e tampa

 Risco de danos devido a temperaturas elevadas da máquina de lavar louça.

Os componentes podem ficar inutilizáveis, deformando-se, por exemplo, em caso de lavagem na máquina de lavar louça a mais de 55 °C.


Para que os componentes fiquem seguros na máquina de lavar louça, selecione apenas programas de lavar louça com, no máximo, 55 °C.

O contacto com corantes naturais, p. ex. da cenoura, do tomate e do ketchup pode manchar as peças de plástico da máquina de lavar louça. Estas manchas não influenciam a estabilidade das peças.

As peças indicadas a seguir **são adequadas para serem lavadas na máquina de lavar louça**:

- Tabuleiro apara pingos, tampa e caixa de borras
- Grelha metálica apara-pingos

- Bocal de saída central (sem cobertura de aço inoxidável)
- Reservatório do leite com tampa
- Sensor detetor do rebordo da chávena
- Tabuleiro apara pingos
- Recipiente de manutenção
- Reservatório de água


 Risco de queimaduras em peças muito quentes ou líquido quente!

O funcionamento pode tornar os componentes muito quentes. Se tocar nos componentes quentes, podem ocorrer queimaduras. Tanto o líquido como o vapor que saem estão muito quentes e podem provocar queimaduras.

Nunca coloque partes do corpo por baixo do bocal de saída central se estiver a sair líquido quente ou vapor.

Deixe a máquina de café arrefecer, antes de efetuar a limpeza do aparelho.

Observe que, também, a água existente no tabuleiro apara-pingos pode estar muito quente.

 Danos devido a humidade que entre.

O vapor de um aparelho de limpeza a vapor pode atingir as peças condutoras de eletricidade e provocar um curto-circuito.

Para efetuar a limpeza não utilize um aparelho de limpeza a vapor.

É importante limpar a máquina regularmente, porque as borras de café ficam rapidamente bolorentas. Os restos de leite podem ficar ácidos e obstruir o tubo de passagem do leite.

Limpeza e manutenção

Produtos de limpeza inadequados

A cor das superfícies pode mudar ou alterar se entrarem em contacto com produtos de limpeza inadequados.

Todas as superfícies são sensíveis a riscos. No caso de superfícies de vidro, em determinadas circunstâncias, os eventuais arranhões podem provocar a quebra do vidro.


Remova de imediato os resíduos de produtos de limpeza. Os salpicos de solução de descalcificação devem ser removidos de imediato.

Para evitar danos na superfície, não utilize na limpeza:

- produtos que contenham soda, amoníaco, ácido ou cloro;
- produtos de limpeza que contenham solventes;
- produtos de limpeza anticalcário (desapropriados para a frente do aparelho);
- produtos de limpeza para limpar aço inoxidável;
- detergentes para máquinas de lavar louça (desapropriados para a frente do aparelho);
- produtos para limpeza de vidros;
- produtos para limpeza de placas de vitrocerâmica;
- produtos para limpeza de fornos;
- produtos abrasivos como, p. ex., os que contenham pó abrasivo, creme abrasivos e produtos arenosos;
- esfregões ou escovas abrasivas e duras como, por exemplo, esponjas com esfregão, escovas ou esponjas usadas ainda com restos de abrasivos;
- esponja mágica;

- raspador metálico afiado;
- palha de aço ou espirais em aço inoxidável.

Lavar o tabuleiro aparta-pingos e a caixa de borras

 Risco de queimaduras em componentes muito quentes ou devido a líquido quente.

O funcionamento pode tornar os componentes muito quentes. Se tocar nos componentes quentes, podem ocorrer queimaduras. Tanto o líquido como o vapor que saem estão muito quentes e podem provocar queimaduras.

Caso os tubos tenham acabado de ser enxaguados, espere algum tempo, antes de retirar o tabuleiro aparta-pingos da máquina de café.

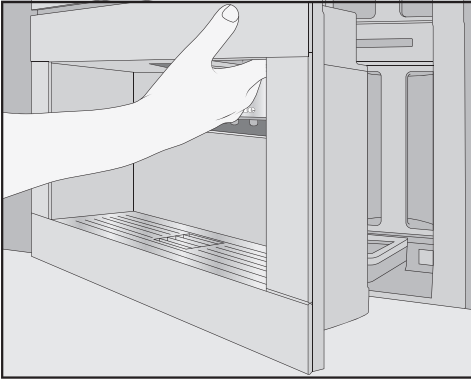
Observe também que a água existente no tabuleiro aparta-pingos pode estar muito quente.

Não toque em nenhuma peça quente.

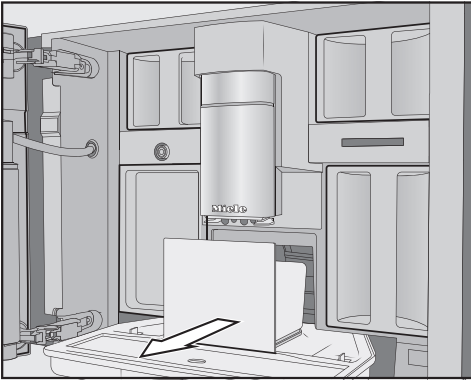
Para evitar a formação de odores e fungos, limpe **diariamente** o tabuleiro aparta-pingos e a caixa de borras.

A máquina de café indica através do visor quando é que o tabuleiro aparta-pingos ou/e a caixa de borras estão cheios e têm de ser despejados. Despeje o tabuleiro aparta-pingos e a caixa de borras. A tampa do tabuleiro aparta-pingos não precisa de ser removido para o esvaziamento.

Limpeza e manutenção



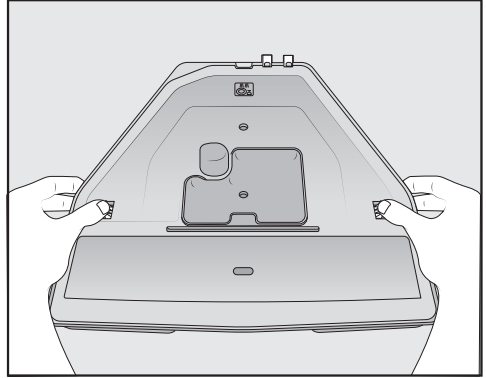
- Abra a porta do aparelho.



- Retire o tabuleiro para pingos com a caixa de borras do aparelho.
- Retire a caixa de borras do tabuleiro para pingos e esvazie-a.

Muitas vezes, na caixa de borras também se pode encontrar água de enxaguagem junto dos restos de café.

Desmontar tabuleiro para pingos



Os fechos de pressão cor-de-laranja não são amovíveis.

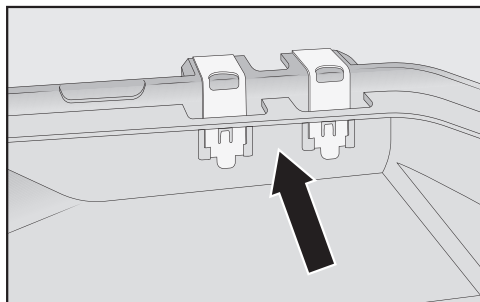
- Retire a tampa do tabuleiro para pingos: pressione os fechos de pressão cor-de-laranja dos dois lados para fora e solte a tampa.
- Retire a tampa.
- Efetue a limpeza do tabuleiro para pingos, da tampa e da caixa de borras manualmente com uma solução detergente quente e suave.
- Seque todas as peças.

Dica: Para efetuar uma limpeza mais profunda do tabuleiro para pingos, da tampa e da caixa de borras, lave-as de vez em quando na máquina de lavar louça. Se estiver muito sujo, limpe o tabuleiro para pingos com uma escova antes de o colocar na máquina de lavar louça.

- Efetue a limpeza do interior da máquina de café sob o tabuleiro para pingos.

Limpeza e manutenção

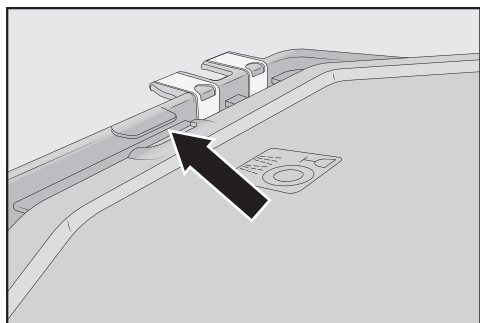
Limpar os contactos do tabuleiro apara-pingos



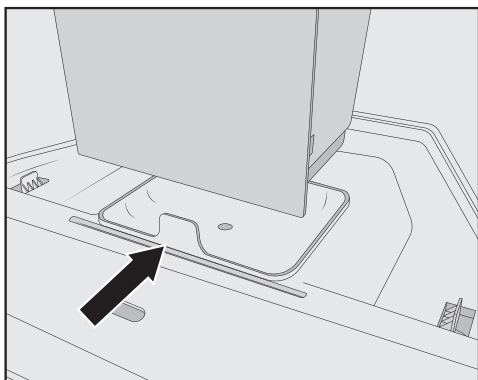
- Limpe os contactos (placas metálicas) e o espaço intermédio, por exemplo, com uma escova.
- Seque bem todas as peças.

Só se os contactos estiverem limpos e secos é possível detetar se o tabuleiro apara-pingos está cheio. Verifique uma vez por semana a área dos contactos.

Montar o tabuleiro apara pingos



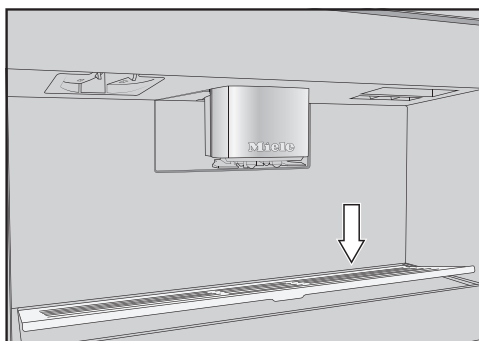
- Coloque a tampa do tabuleiro apara-pingos: deslize a tampa sob a saliência ao lado dos contactos e pressione a tampa até que os bloqueios laterais encaixem de forma audível.



- Coloque a caixa de borras na tampa.
- Encaixe o tabuleiro apara pingos com a caixa de borras na máquina de café.
- Feche a porta do aparelho.

Limpar a grelha metálica apara pingos

Limpe diariamente a grelha metálica apara-pingos.



- Remova a grelha metálica apara-pingos: para isso, pressione a borda posterior para que a grelha se incline para cima na frente e possa ser facilmente removida.
- Lave manualmente a grelha metálica apara-pingos utilizando água quente e um pouco de detergente.
- Seque a grelha metálica apara-pingos.

- Volte a encaixar a grelha metálica apara-pingos.

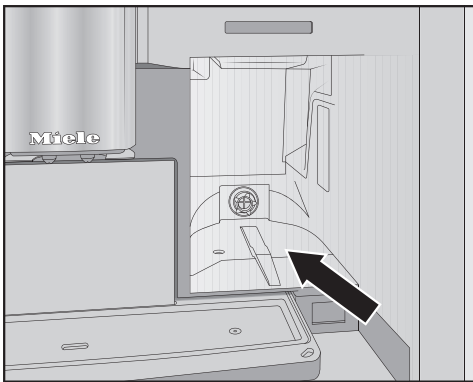
Dica: Para efetuar uma limpeza mais profunda da grelha metálica apara-pingos, lave-a de vez em quando na máquina de lavar louça.

Efetuar a limpeza do reservatório de água

Efetue, diariamente, a limpeza do reservatório de água.

- Abra a porta do aparelho.
- Remova o reservatório de água.
- Efetue, manualmente, a limpeza do reservatório de água com água quente e um pouco de detergente.
- Para remover eventuais restos de detergente, enxague o reservatório de água com água limpa.
- Seque o reservatório da água por fora.

Dica: Para efetuar uma limpeza mais profunda do reservatório de água, lave-o de vez em quando na máquina de lavar louça.



- Efetue a limpeza e a secagem da superfície de apoio do reservatório da água.
- Deslize o reservatório de água até ao batente na máquina de café.

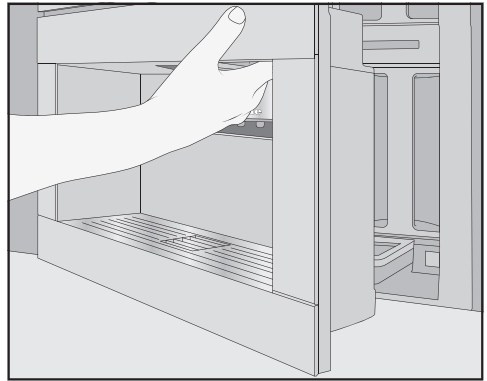
- Feche a porta do aparelho.

Limpar o bocal de saída central

Lave a cobertura em aço inox do bocal de saída central exclusivamente à mão com água quente e um pouco de detergente.

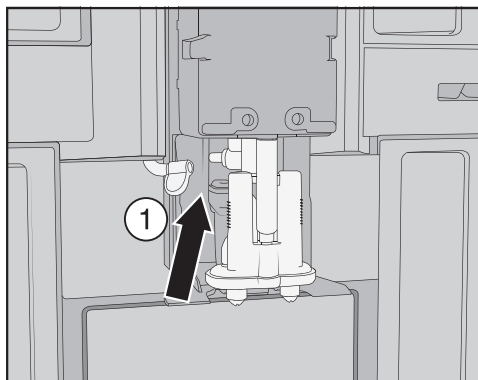
Efetue a limpeza de todas as peças do bocal de saída central pelo menos uma vez por semana.

Remover o bocal de saída central

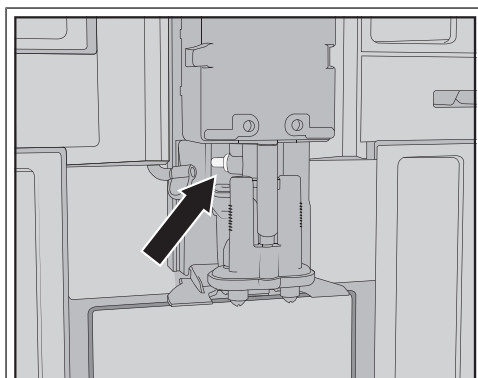


- Abra a porta do aparelho.
- Retire a cobertura de aço inoxidável do bocal de saída central para a frente.
- Limpe a cobertura de aço inoxidável do bocal de saída central.

Limpeza e manutenção

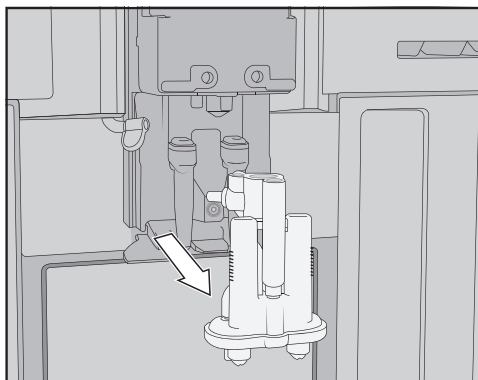


- Solte o tubo do leite da unidade de saída: para isso, puxe a patilha ① para a esquerda.

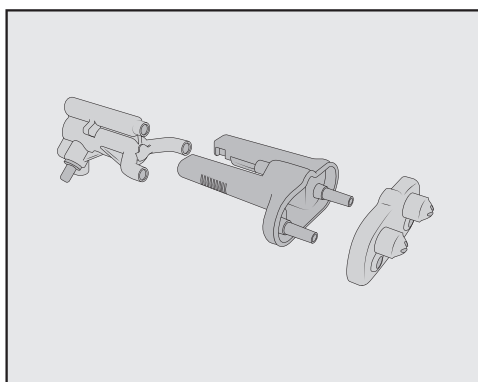


Não remova a peça de ligação do tubo do leite.

Se necessário, limpe a peça de ligação com a escova de limpeza.



- Agarre na unidade de saída lateralmente e puxe-a para baixo.



- Desmonte a unidade de saída em 3 partes: solte a peça em Y, os bicos de saída e os suportes um do outro.

Limpar o bocal de saída central

Lave a cobertura em aço inox do bocal de saída central exclusivamente à mão com água quente e um pouco de detergente.

- Efetue a limpeza de todas as peças manualmente.

Dica: Para efetuar a limpeza em profundidade das peças do bocal de saída central, excetuando a cobertura em aço inoxidável, de vez em quando lave-as na máquina de lavar louça. Desta forma, as borras de café e os resíduos de leite são removidos eficazmente.



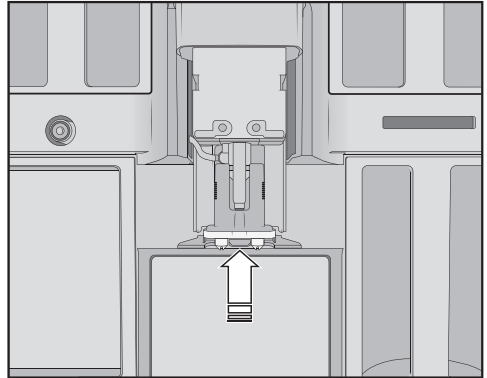
- Efetue a limpeza da área do bocal de saída central com uma esponja húmida.

Colocar bocal de saída central

A unidade de saída é mais fácil de montar, se as peças forem previamente humedecidas com água.

Certifique-se de que todas as peças ficam unidas de forma estanque.

- Volte a montar a unidade de saída.
- Para unir bem os bicos de saída ao suporte, pressione com força.



- Coloque a unidade de saída na máquina de café.
- Conecte o tubo do leite.
- Volte a colocar a cobertura de aço inox.
- Feche a porta do aparelho.

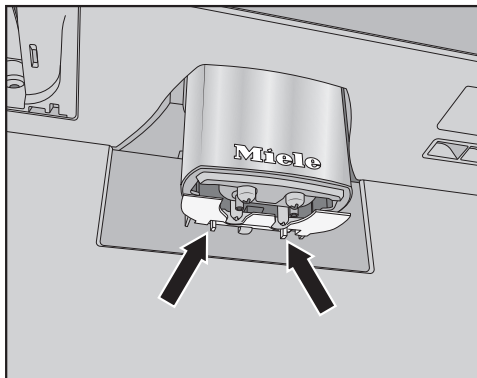
No visor, aparece Colocar a cobertura sobre o bocal de saída central.

- Confirme com *OK*.

Limpar o sensor detetor do rebordo da chávena

Limpe o sensor detetor do rebordo da chávena pelo menos uma vez por semana, mais vezes se existir muita sujidade. Por baixo do bocal de saída central encontra-se o sensor detetor do rebordo da chávena.

Limpeza e manutenção



- Pressione as duas saliências de bloqueio (setas).

O sensor detetor do rebordo da chávena solta-se.

- Efetue a limpeza do sensor detetor do rebordo da chávena manualmente e diariamente com água quente e um pouco de detergente.

Dica: Para efetuar uma limpeza mais profunda do sensor detetor do rebordo da chávena, lave-o de vez em quando na máquina de lavar louça.

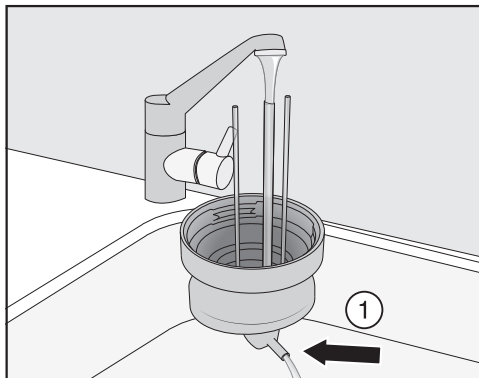
- Para inserir novamente o sensor detetor do rebordo da chávena, pressione o sensor detetor do rebordo da chávena por baixo no suporte do bocal de saída central.

Limpar o recipiente do leite com tampa

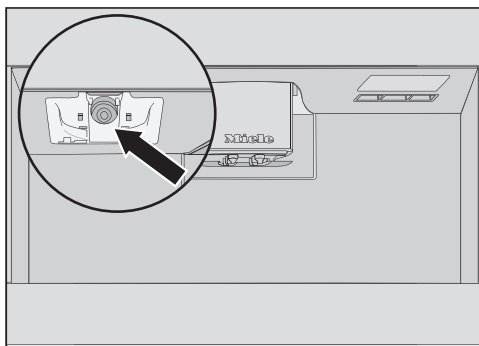
As peças do recipiente do leite devem ser desmontadas e lavadas diariamente após a utilização.

Lave tanto a tampa, como o vidro na máquina de lavar louça ou manualmente, utilizando água quente e um pouco de detergente.

- Retire e despeje o recipiente do leite.



- Enxague o tubo do leite situado na tampa debaixo de água corrente antes de colocar a tampa do recipiente do leite na máquina de lavar louça.
- Se não correr água na peça de ligação ①, limpe-a com a escova de limpeza.
- Efetue a limpeza do recipiente de vidro.
- Seque todas as peças e esfregue especialmente a rosca na tampa e o vidro com um pano de limpeza limpo.
- Volte a montar todas as peças do recipiente do leite.



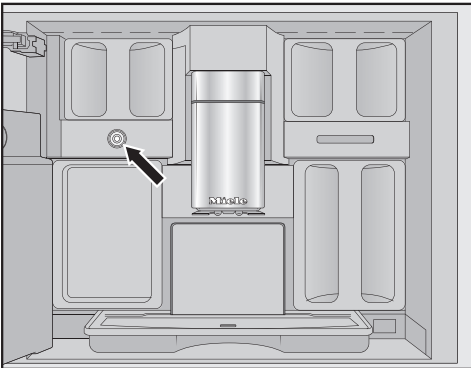
- Efetue a limpeza do encaixe do recipiente do leite na máquina de café com um pano esponja húmido.

Limpar a válvula do leite (diariamente)

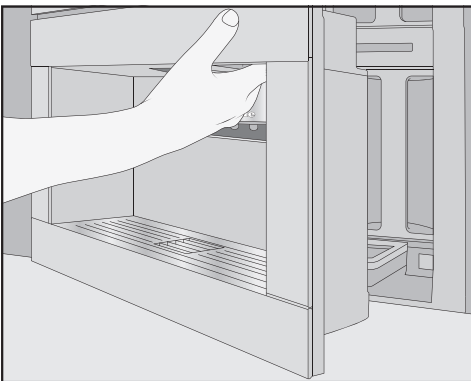
A junta da válvula do leite pode ser danificada por objetos pontiagudos ou similares.

Para limpar a válvula do leite, não utilize objetos afiados como, por exemplo, facas.

Limpe diariamente a válvula do leite. Os resíduos de leite podem sedimentar no parafuso de aço inoxidável e secar. Estas incrustações são difíceis de remover. Por isso, a limpeza regular após as preparações de leite é importante.



A válvula do leite situa-se por baixo do reservatório para café em grão esquerdo.



- Abra a porta do aparelho.
- Limpe a válvula do leite com uma esponja ou um pano de microfibras húmido.
- Feche a porta do aparelho.

Remover e limpar a válvula de leite (mensalmente)

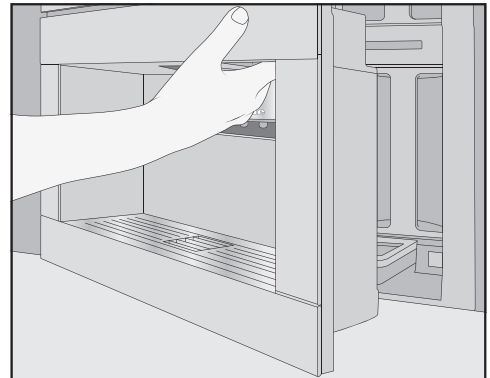
Remova a válvula do leite apenas enquanto a máquina de café está desligada. **Não** ligue a máquina de café enquanto a válvula do leite estiver retirada.

Remova e limpe a válvula do leite pelo menos uma vez por semana. Se, durante a preparação do leite, apenas for distribuído leite quente em vez de espuma de leite, ou se o leite salpicar durante a saída, a válvula do leite pode estar bloqueada. Se necessário, limpe mais frequentemente a válvula do leite.

Remover a válvula do leite

Remova a válvula do leite apenas enquanto a máquina de café está desligada. **Não** ligue a máquina de café enquanto a válvula do leite estiver retirada.

- Desligue a máquina de café.



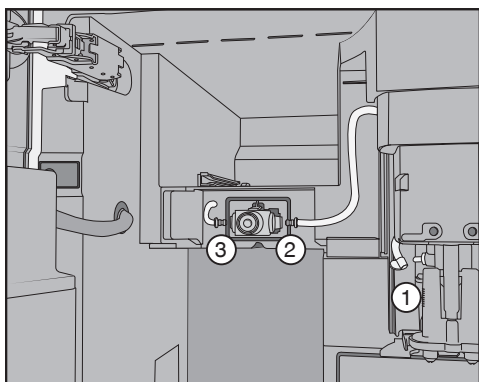
- Abra a porta do aparelho.

Limpeza e manutenção

- Remova o reservatório de grãos esquerdo e o recipiente de manutenção.
- Remova a cobertura de aço inoxidável do bocal de saída central.



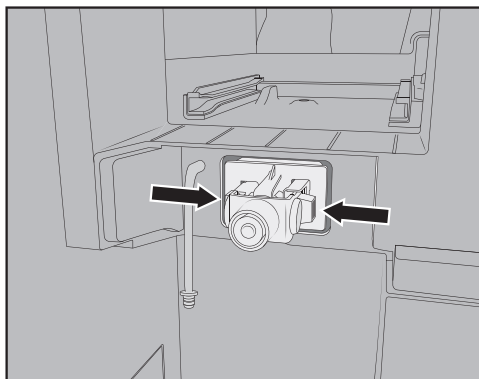
- Retire a cobertura da válvula do leite: para desbloquear a cobertura, pressione a pega. Existe um mandril no canto superior direito da cobertura com o qual pode rodar a cobertura para fora.



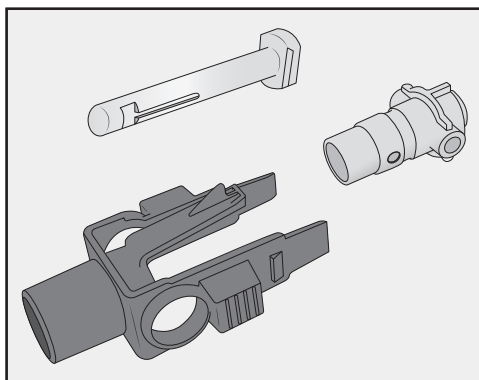
- Solte os tubos do leite da unidade de saída no bocal de saída central ① e da junta de silicone ② e ③.
- Remova o tubo do leite ① que liga a válvula do leite ao bocal de saída central.

- Separe a mangueira moldada quadrada e a mangueira redonda uma da outra.
- Lave as mangueiras debaixo de água corrente.

Não retire os conectores da mangueira.

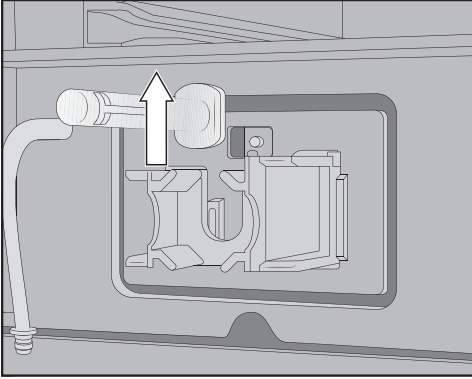


- Pressione as saliências de bloqueio à esquerda e à direita do suporte da válvula de leite e puxe o suporte para a frente.



- Desmonte o suporte e a junta de silicone.

Limpeza e manutenção



- Remova o parafuso de aço inoxidável por cima.

Limpar a válvula de leite

A cobertura da válvula do leite não é adequada para máquina de lavar louça.

A lavagem na máquina de lavar louça pode danificar a cobertura da válvula do leite.

Limpe a cobertura da válvula do leite apenas **manualmente**.

Não ligue a máquina de café enquanto a válvula do leite estiver retirada.

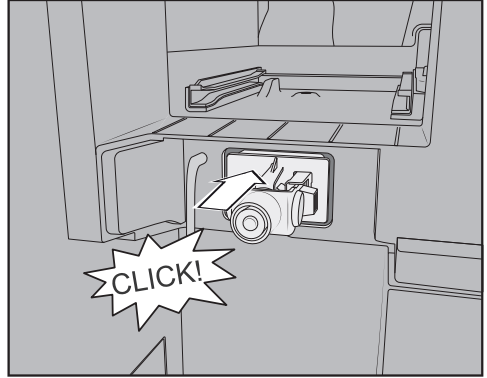
- Efetue a limpeza manual de todas as peças da válvula do leite.

Dica: Para efetuar a limpeza em profundidade das peças da válvula do leite, excetuando a cobertura, de vez em quando lave-as na máquina de lavar louça. Se houver resíduos de leite seco na parte da frente, mergulhe o pino de aço inoxidável em água morna com um pouco de detergente.

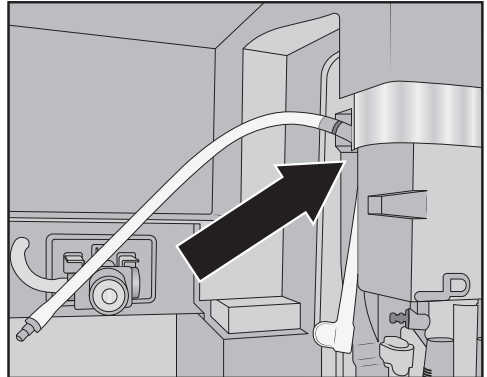
Colocar a válvula do leite

Não ligue a máquina de café enquanto a válvula do leite estiver retirada.

- Insira o parafuso de aço inoxidável por cima.
- Coloque a junta de silicone no suporte da válvula de leite.



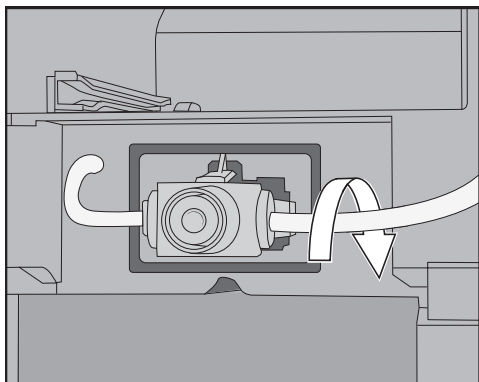
- Insira o suporte com a junta de silicone até ouvir um estalido.



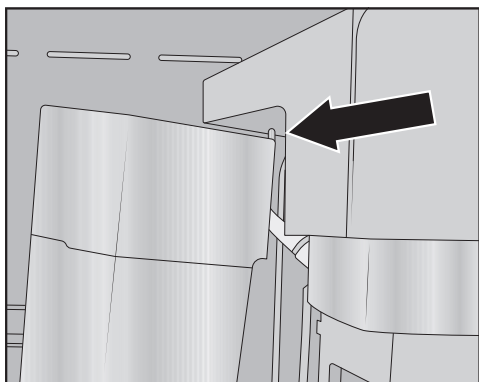
- Una a mangueira moldada quadrada e o tubo do leite mais comprido. Insira agora primeiro a mangueira moldada na parte superior do bocal de saída central. A peça de ligação preta aponta para trás.
- Ligue a extremidade inferior da mangueira moldada à unidade de saída.

Limpeza e manutenção

- Insira os tubos do leite à esquerda e à direita na válvula do leite. Empurre os conectores na junta de silicone até ao batente.
- Verifique se o tubo do leite está bem ajustado à caixa e se a cobertura é fácil de colocar.



Dica: Se necessário, rode o tubo do leite para trás na peça de ligação direita.




- Insira a tampa da válvula do leite: para tal, coloque o mandril no canto superior direito e rode a cobertura para trás até que ela feche completamente.
- Volte a encaixar o reservatório de grãos esquerdo e o recipiente de manutenção na máquina de café.

- Coloque a cobertura de aço inoxidável do bocal de saída central.
- Feche a porta do aparelho.

Podemos, agora, ligar novamente a máquina de café.

Limpar reservatório de grãos

 Danos devido a utilização e limpeza incorretas.

Se o reservatório para café em grão estiver imerso em líquidos, podem ocorrer falhas de funcionamento. Ao desmontar, pode partir as peças, ou o sistema mecânico pode deixar de funcionar corretamente após a montagem.

Não desmonte o reservatório de grãos.

Não mergulhe o reservatório de grãos em líquidos como, por exemplo, soluções com detergentes.

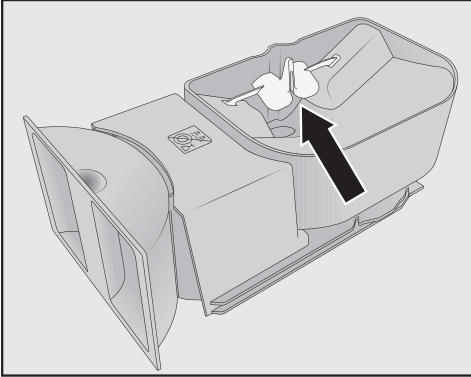
Os grãos de café contêm gorduras que se depositam nas paredes do reservatório de grãos, podendo impedir o seu fluxo. Por esse motivo, limpe o reservatório de grãos pelo menos uma vez por mês com um pano de limpeza macio.

Se necessário, pode lavar a tampa do reservatório de grãos **manualmente** com água quente e um pouco de detergente. Seque bem a tampa antes de voltar a tapar o reservatório de grãos.

- Abra a porta do aparelho.
- Retire o reservatório de grãos direito e esquerdo da máquina de café.
- Limpe o compartimento do reservatório de café em grão no aparelho.

Dica: Para remover restos de café, aspire o espaço interior com um aspirador.

- Retire a tampa e esvazie o reservatório de grãos.



Não remova os componentes que melhorem o fluxo de café (ver seta).

- Efetue **manualmente** a limpeza do reservatório de grãos, incluindo a tampa, com um pano de limpeza ligeiramente húmido.
- Seque cuidadosamente todas as peças antes de voltar a encher o reservatório com grãos de café.
- Volte a colocar a tampa.
- Insira novamente o reservatório de grãos na máquina de café.
- Feche a porta do aparelho.

Retirar a unidade de fervura e limpar manualmente

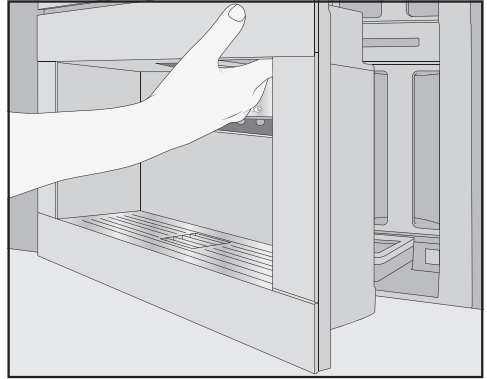
As peças móveis da unidade de fervura estão engorduradas. Os produtos de limpeza danificam a unidade de fervura.

Lave a unidade de fervura apenas à mão com água quente **sem detergente**.

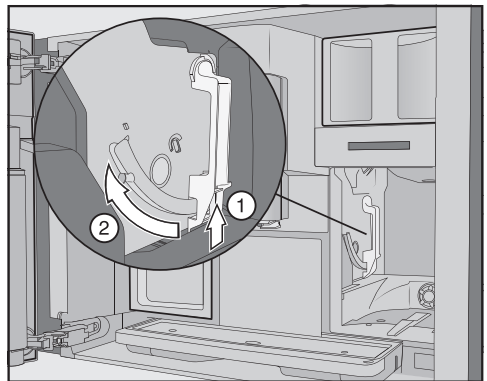
Remova e limpe a unidade de fervura **uma vez por semana**. Limpe também a zona por baixo da unidade de fervura uma vez por semana.

Remover a unidade de fervura

Se retirou a unidade de fervura **não** altere a posição da pega na unidade de fervura. Eventualmente, já não é possível voltar a colocar a unidade de fervura.

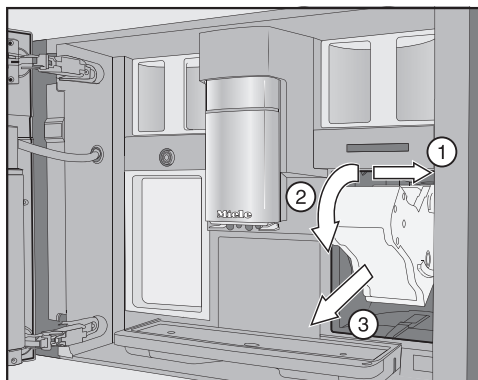


- Abra a porta do aparelho.
- Remova o reservatório de água.



- Pressione a tecla situada em baixo, na pega da unidade de fervura ① e rode a pega para a frente ②.

Limpeza e manutenção



- Puxe primeiro a unidade de fervura para o lado ① e depois para a frente, retirando-a ③. Deste modo, incline a unidade de fervura para a frente ②.

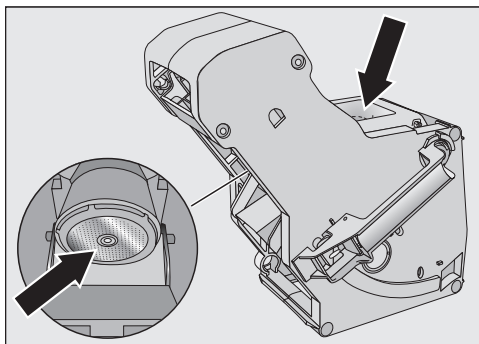
Se a unidade de fervura não sair ou sair com dificuldade, significa que esta não está na posição base (consulte o capítulo «O que fazer quando....?»).

Limpar unidade de fervura

As peças móveis da unidade de fervura estão engorduradas. Os produtos de limpeza danificam a unidade de fervura.

Lave a unidade de fervura apenas à mão com água quente **sem detergente**.

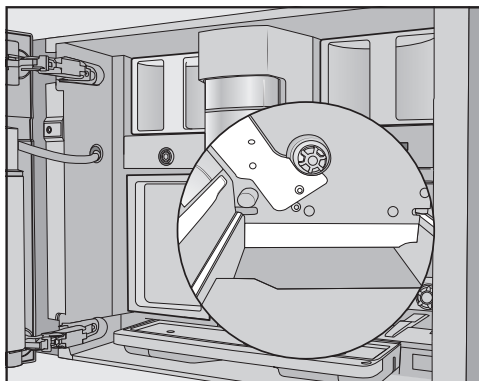
- Efetue a limpeza da unidade de fervura **manualmente sob água corrente quente** sem produtos de limpeza.



- Raspe os resíduos de café dos filtros. Um dos filtros encontra-se no funil. O segundo filtro está à esquerda ao lado do funil.
- Seque o funil, para que na preparação seguinte de café não fiquem restos de café em pó agarrados ao funil.

Limpar o interior

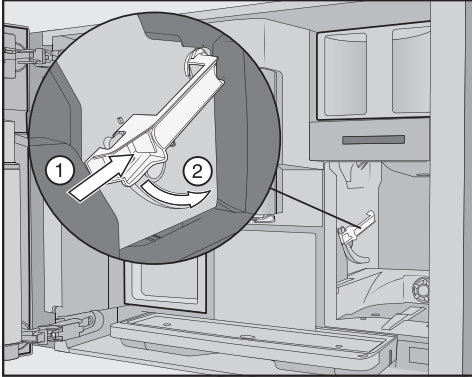
- Remova os resíduos de café em pó secos, por exemplo com um aspirador.



- Limpe o nicho da unidade de fervura com um pano esponja. Limpe com particular cuidado as áreas que se encontram destacadas a branco, por exemplo em volta do eixo de acionamento.

Coloque a unidade de fervura

- Ao colocar proceda pela ordem inversa do que ao remover: encaixe a unidade de fervura na máquina de café. Deste modo, incline levemente a unidade de fervura para a frente.



- Pressione a tecla situada em baixo, na pega da unidade de fervura ① e rode a pega para trás ②.

Dica: Se não for possível rodar a pega da unidade de fervura, pressione firmemente na lateral da unidade de fervura.

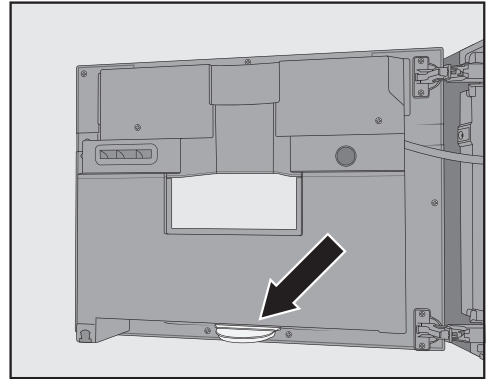
- Deslize o reservatório de água na máquina de café.

Ao remover e inserir a unidade de fervura, o pó de café cai para o tabuleiro apara pingos.

- Remova o tabuleiro apara pingos e limpe a tampa.
- Encaixe o tabuleiro apara-pingos na máquina de café.
- Feche a porta do aparelho.

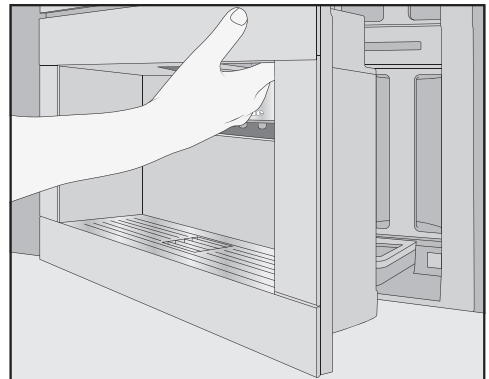
Limpar espaço interior, lado interno da porta do aparelho e tabuleiro para pingos

Limpe o espaço interior e a frente do aparelho durante a limpeza normal. Por exemplo, limpe também a área por baixo do reservatório de água se o tiver removido.



Em baixo no lado interno da porta do aparelho, encontra-se o tabuleiro apara pingos.

Retire e esvazie o tabuleiro apara pingos regularmente. O tabuleiro apara pingos é adequado para lavagem na máquina de lavar louça.



- Abra a porta do aparelho.
- Retire e lave o tabuleiro apara pingos.

Limpeza e manutenção

- Retire as seguintes peças do espaço interior:
 - Reservatório de água
 - Tabuleiro apara-pingos
 - Recipiente de manutenção
 - Unidade de fervura
 - Reservatório para café em grão

Dica: Os resíduos de café em pó secos podem ser aspirados com um aspirador.

- Limpe o espaço interior e o lado interno da porta do aparelho manualmente com uma esponja ou um pano de microfibras limpo e húmido.
- Seque o espaço interior e a porta do aparelho com um pano de limpeza macio.
- Volte a colocar todas as peças, incluindo o tabuleiro apara pingos.
- Feche a porta do aparelho.

Limpar a frente do aparelho

As superfícies podem alterar a cor se a sujidade ficar acumulada durante um longo período.

Remova de imediato a sujidade da frente do aparelho.

Certifique-se de que a água não passa para a zona posterior do visor.

Efetue a limpeza manual da frente do aparelho após a descalcificação manual. Remova os salpicos da solução de descalcificação logo que possível.

Dica: Abra a porta do aparelho antes de limpar o painel de comandos. Assim, evita erros de operação.

- Limpe a frente do aparelho com uma esponja ou um pano de microfibras limpo e húmido.
- Seque as superfícies logo de seguida com um pano de limpeza macio.

Dica: A frente do aparelho também pode ser limpa com o pano de microfibras Miele.

Programas de manutenção

Existem os seguintes programas de manutenção:

- Enxaguar o aparelho
- Enxaguar o tubo do leite
- Limpar tubo do leite*
- Desengordurar unidade de fervura*
- Descalcificar o aparelho*

* Se não tiver utilizado um cartucho de limpeza e/ou descalcificação e tiver desligado a limpeza automática, execute você mesmo os programas de manutenção.

Além disso, os tubos da máquina de café têm de ser descalcificados manualmente em intervalos regulares, dependendo do padrão de utilização e da água utilizada, mesmo que seja utilizado o cartucho de descalcificação.

Ativar o menu Manutenção

O menu de bebidas é exibido.

- Toque na tecla sensora ↵.
- Selecione Manutenção.

Agora pode iniciar o programa de manutenção pretendido.

Enxaguar o aparelho

Se tirar um café, a máquina de café efetua automaticamente uma enxaguagem dos tubos ao desligar. Também pode iniciar Enxaguar o aparelho manualmente.

Enxaguar o tubo do leite

Se tiver preparado uma bebida com leite, a máquina de café irá enxaguar automaticamente o tubo do leite ao fim de alguns minutos. Também pode iniciar Enxaguar tubos de leite manualmente.

Programa de manutenção Limpar os tubos de leite

Pode executar o programa de manutenção com o cartucho de limpeza da Miele ou com o detergente para tubos de leite (sticks com detergente em pó). O programa de manutenção demora aprox. 20 minutos.

Se ligar a limpeza automática e utilizar um cartucho de limpeza pronto a usar, Limpar os tubos de leite é executado com o cartucho de limpeza.

Limpar o tubo do leite com cartucho de limpeza

Além da limpeza automática, pode também iniciar o programa de manutenção, por exemplo, para limpar os tubos de leite após uma utilização intensiva.

É exibido o menu Manutenção.

- Toque em Limpar os tubos de leite.
- Siga as instruções no visor.

Limpar o tubo do leite com o detergente para tubos de leite (sticks)

Se a limpeza automática estiver desligada, o tubo do leite tem de ser limpo, o mais tardar após 15 dias. No visor surgem mensagens a chamar a atenção para a limpeza.

Para obter uma limpeza ideal, recomendamos a utilização do detergente da Miele para tubos do leite. O detergente em pó para limpeza dos


tubos do leite foi especialmente desenvolvido para as máquinas de café Miele, evitando assim danos subsequentes.

Irá necessitar de 2 sticks de detergente para tubos de leite por processo de limpeza.

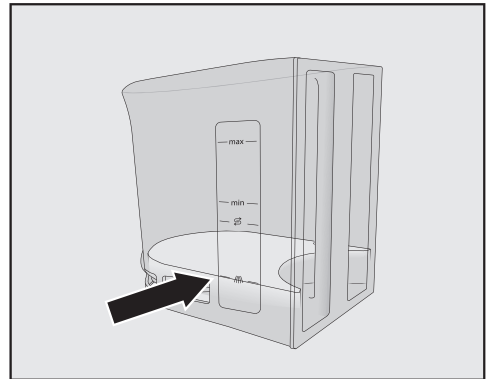
O detergente dos tubos do leite pode ser obtido através da loja online Miele, no serviço de assistência técnica da Miele ou no seu distribuidor Miele.


No visor aparece a mensagem Limpar os tubos de leite.

- Confirme a mensagem com *OK*.
- Siga as instruções no visor.

Quando aparecer no visor Deitar o produto de limpeza no reservatório da água e juntar água morna até à marca de limpeza  e colocar no aparelho. Fechar a porta, proceda da seguinte forma.

- Abra **2** sticks de detergente para tubos de leite e verta o conteúdo no reservatório da água.



- Encha o reservatório da água até à marcação  com água morna e agite a solução.

Observe a proporção de mistura. Não encha o reservatório de água com menos água. Caso contrário, a limpeza está incompleta.

Limpeza e manutenção

- Volte a colocar o reservatório de água.
- Feche a porta do aparelho.
- Siga as instruções no visor.
- Quando for solicitado no visor, enxague o reservatório de água minuciosamente com água limpa. Certifique-se de que **não** ficam resíduos de detergente no reservatório de água. Encha o reservatório com água potável limpa.

O processo de limpeza termina, quando no visor aparecer *Processo concluído*.

Desengordurar unidade de fervura e o espaço interior

Para obter bebidas de café aromáticas e para um funcionamento adequado da máquina de café deve efetuar a limpeza da unidade de fervura regularmente. De acordo com o teor de gordura existente no café utilizado, a unidade de fervura pode ficar obstruída mais rapidamente. Pode executar o programa de manutenção com o cartucho de limpeza da Miele ou com as pastilhas de limpeza para desengordurar a unidade de fervura. O programa de manutenção demora aprox. 10 minutos.

Se ligar a limpeza automática e tiver colocado um cartucho de limpeza pronto a usar, o processo *Desengordurar unidade fervura* é executado com o cartucho de limpeza.

Se não tiver utilizado um cartucho de limpeza Miele, após 200 porções aparece no visor *Desengordurar a unidade de fervura*.

- Confirme a mensagem com *OK*.

Esta mensagem é exibida repetidamente até que a unidade de fervura seja limpa.

Desengordurar unidade de fervura

É exibido o menu *Manutenção*.

- Toque em *Desengordurar unidade fervura*.

O programa de manutenção é iniciado.

- Siga as instruções no visor.

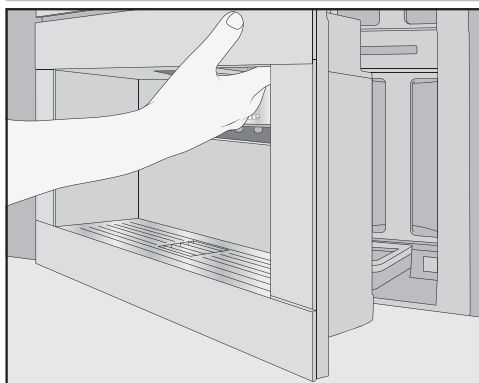
No visor, aparece *Retirar o reservatório da água e a unidade central*. Lavar a unidade central manualmente. Limpar o interior.

Limpar unidade de fervura e o espaço interior

As peças móveis da unidade de fervura estão engorduradas. Os produtos de limpeza danificam a unidade de fervura.

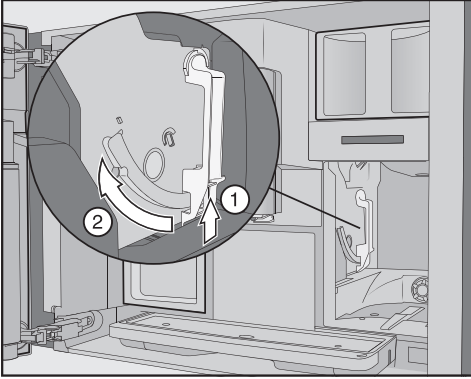
Lave a unidade de fervura apenas à mão com água quente **sem detergente**.

Para que o café tenha bom sabor e para evitar a formação de germes, remova e limpe a unidade de fervura sob água corrente uma vez por semana.

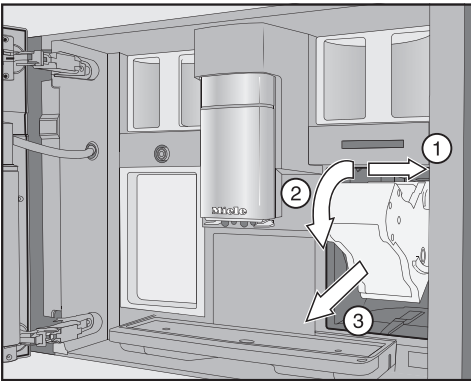


- Abra a porta do aparelho.
- Remova o reservatório de água.

Limpeza e manutenção



- Pressione a tecla situada em baixo, na pega da unidade de fervura ① e rode a pega para a frente ②.

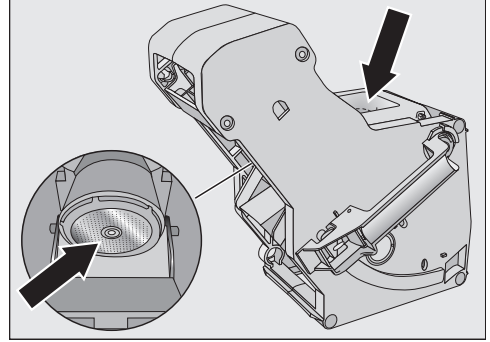


- Puxe primeiro a unidade de fervura para o lado ① e depois para a frente, retirando-a ②. Deste modo, incline a unidade de fervura para a frente ③.

Se a unidade de fervura não sair ou sair com dificuldade, significa que não está na posição base (consulte o capítulo «Que fazer quando....?»).

Se retirou a unidade de fervura **não** altere a posição da pega na unidade de fervura. Eventualmente, já não é possível voltar a colocar a unidade de fervura.

- Efetue a limpeza da unidade de fervura **manualmente sob água corrente quente** sem produtos de limpeza.



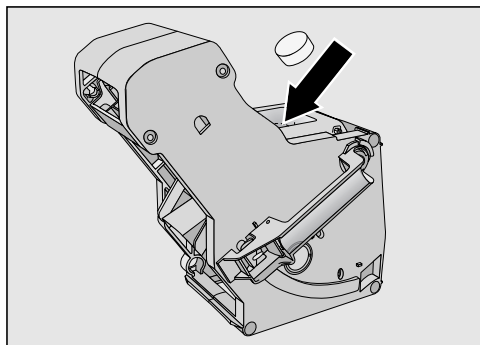
- Raspe os resíduos de café dos filtros. Um dos filtros encontra-se no funil e o segundo está à esquerda ao lado do funil.

Ao remover a unidade de fervura, o pó de café cai para o tabuleiro abaixo para pingos.

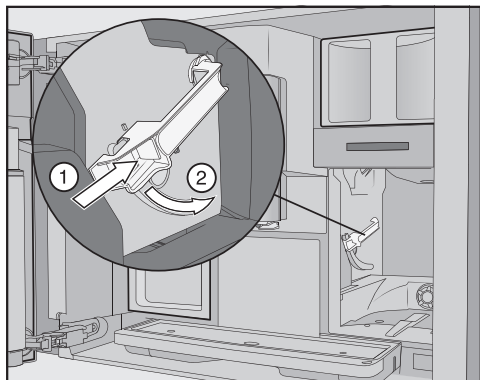
- Remova o tabuleiro abaixo para pingos e limpe a tampa.
- Efetue a limpeza do interior da máquina de café (consulte também o capítulo «Limpeza e manutenção», capítulo «Retirar a unidade de fervura e limpar manualmente»). Os resíduos de café em pó secos podem ser eliminados com um aspirador.

Limpeza e manutenção

Colocar as pastilhas de limpeza na unidade de fervura



- Coloque as pastilhas de limpeza em cima na unidade de infusão (seta).
- Encaixe a unidade de fervura com as pastilhas de limpeza na máquina de café.



- Pressione a tecla situada em baixo, na pega da unidade de fervura ① e rode a pega para trás ②.
- Encaixe o reservatório de água e o tabuleiro apara pingos com a caixa de borras na máquina de café.
- Feche a porta do aparelho.
- Siga as restantes instruções no visor.

O processo de limpeza termina quando aparecer o menu das bebidas.

Descalcificar o aparelho

Perigo de danos devido a salpicos da solução de descalcificação.

As superfícies sensíveis e/ou os pisos naturais podem ficar danificados.

Os salpicos eventuais na descalcificação devem ser removidos de imediato.

A máquina de café calcifica devido ao uso. A rapidez da calcificação da máquina depende do grau de dureza da água utilizada. Os resíduos de calcário devem ser removidos regularmente.

É orientado pelo aparelho ao longo do processo de descalcificação. O visor mostra várias mensagens como, p. ex., a indicação para despejar o tabuleiro apara-pingos ou encher o reservatório de água.

A descalcificação é **obrigatória** e demora aprox. 35 minutos.

Se descalcificar automaticamente, os tubos devem também ser descalcificados, em intervalos regulares, dependendo do padrão de utilização, com o programa de manutenção Descalcificar o aparelho.

Se não tiver colocado um cartucho de descalcificação, o visor avisa-o também para descalcificar a máquina de café.

No visor aparece N.º de cafés até «Descalcificar máquina»: 50. A máquina de café mostra o número de cafés que ainda pode tirar até efetuar a próxima descalcificação durante a preparação de bebidas.

- Confirme a mensagem com **OK**.

Quando o número de cafés restante for igual a 0, a máquina de café bloqueia.

Pode desligar a máquina de café, caso não pretenda efetuar a descalcificação do aparelho nessa altura. As bebidas só podem ser novamente tiradas após efetuar a descalcificação.

Descalcificar após indicação no visor

No visor aparece a mensagem Descalcificar o aparelho.

- Confirme a mensagem com **OK**.

O processo é iniciado.

- Siga as instruções no visor.

Quando aparecer no visor Colocar duas pastilhas de descalcificação no reservatório da água e juntar água morna até à marca de descalcificação \mathcal{S} e colocar no aparelho., proceda da seguinte forma.

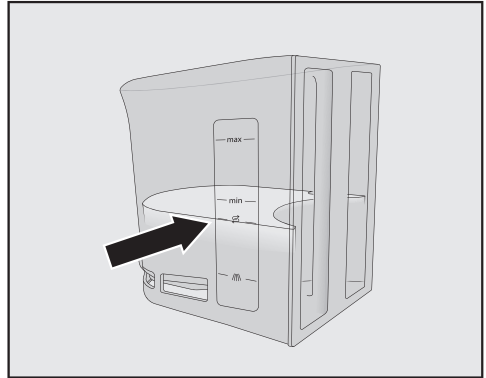
Recomendamos a utilização das pastilhas de descalcificação da Miele para uma descalcificação eficaz.

As pastilhas de descalcificação foram especialmente desenvolvidas para as máquinas de café da Miele.

Outros produtos descalcificadores, que, para além do ácido cítrico, contenham outros ácidos e/ou não estejam isentos de outros ingredientes indesejados como, por ex., cloretos, podem danificar o produto. Além disso, o efeito necessário não pode ser garantido se não for cumprida a concentração da solução de descalcificação.

As pastilhas de descalcificação podem ser adquiridas através da loja online Miele, no serviço de assistência técnica da Miele ou no seu distribuidor Miele.

Para executar o processo de descalcificação são necessárias **2** pastilhas de descalcificação.



- Encha o reservatório de água até à marcação \mathcal{S} com água morna.
- Adicione **2** pastilhas de descalcificação no reservatório da água.

Observe a proporção de mistura para o produto de descalcificação. É importante que não encha o reservatório de água com mais ou menos água. Caso contrário, o processo de descalcificação será interrompido precocemente.

Efetuar a descalcificação

- Volte a encaixar o reservatório da água.
- Siga as restantes instruções no visor.

Quando aparecer no visor Enxaguar e encher o reservatório da água:

- Lave bem o reservatório da água com água limpa. Certifique-se de que **não** ficam restos do produto de descalcificação no reservatório de água. Encha o reservatório com água potável.

O processo de descalcificação termina quando aparecer o menu das bebidas.

Limpeza e descalcificação automáticas

Perigo de danos devido a salpicos das soluções de limpeza e de descalcificação.

As superfícies sensíveis e/ou os pisos naturais podem ficar danificados.

Pode colocar o recipiente de manutenção sob o bocal de saída central antes de desligar a máquina, para que as soluções de limpeza e descalcificação sejam recolhidas.

Remova os salpicos das soluções de limpeza e de descalcificação.

Ao manusear um cartucho de descalcificação que esteja cheio com água, certifique-se de que nenhuma solução de descalcificação alcança as superfícies sensíveis.

A máquina de café dispõe de programas de manutenção automáticos de limpeza do tubo do leite e da unidade de fervura, bem como de descalcificação do aparelho. Para isso, são usados os cartuchos de limpeza e descalcificação Miele na máquina de café. A limpeza automática é sempre executada antes da descalcificação automática, caso ambos os programas de limpeza ocorram no mesmo dia (tempo total: cerca de 35 minutos).

O utilizador determina a hora de início da limpeza e descalcificação automáticas diárias através do timer de manutenção.

A máquina de café determina, com base no comportamento de uso, se e em que dia é realizada a descalcificação automática.

Durante a limpeza automática, é limpo o tubo do leite e/ou é desengordurada a unidade de fervura. Para a limpeza automática, a máquina de café também determina a concentração da solução de

limpeza e o tipo de programa de limpeza com base no número e no tipo de preparações.


Os programas de manutenção automáticos não ocorrem se nenhuma bebida tiver sido preparada.

Para os programas de limpeza automáticos, a água é misturada com o agente de limpeza para formar uma solução, que é depois bombeada através dos tubos da máquina de café. Após um tempo de atuação definido, o produto é enxaguado na totalidade e pode preparar bebidas da forma habitual.

Ouvirá, por exemplo, sons de enxaguagem em intervalos curtos durante a limpeza e descalcificação automáticas, embora o aparelho esteja desligado.

O que deve ter em conta antes e durante os programas de manutenção automáticos?

A máquina de café deve estar pronta para uso e devem estar cumpridas as seguintes condições:

- Os cartuchos de limpeza e descalcificação prontos para uso estão colocados.
- A limpeza automática está ligada.
- Durante os programas de manutenção automáticos, a máquina de café **não** deve ser desligada da rede elétrica.
- O tabuleiro aparta-pingos, a unidade de fervura e o bocal de saída central estão montados.
- Durante o funcionamento do reservatório: o reservatório da água tem água até pelo menos à marca  e está colocado na máquina.
- Siga as mensagens que aparecem antes de desligar, p. ex. Despejar o tabuleiro aparta-pingos e a caixa de borras.

Limpeza e descalcificação automáticas

- A porta do aparelho está fechada no momento de início do funcionamento.
- A máquina de café está desligada.

Limpeza automática

Se tiver preparado uma bebida com leite, o tubo do leite é limpo o mais tardar 4 dias depois.

Se tiver preparado uma bebida de café, a unidade de fervura é desengordurada o mais tardar 15 dias depois.

A limpeza automática dura aprox. 25 minutos.

Ligar e desligar a limpeza automática

Regra geral, liga a limpeza automática na primeira colocação em funcionamento.

Não obstante, pode ligar ou desligar a Limpeza automática a qualquer momento.

O menu das bebidas é exibido.

- Toque na tecla sensora ↵.
- Selecione Configurações e depois Limpeza automática.
- Selecione a regulação pretendida e confirme com *OK*.

Se a limpeza automática estiver ligada e já tiverem sido preparadas bebidas de café e/ou leite, a máquina de café tem de ser limpa manualmente uma vez. Isto remove os resíduos de leite e as gorduras do café e reinicializa o contador.

O cartucho de limpeza da Miele

Use exclusivamente o cartucho de limpeza da Miele para limpeza automática. Foi especialmente desenvolvido para máquinas de café automáticas.

O cartucho de limpeza da Miele tem um prazo de validade de 1 ano, após ser colocado na máquina de café (prazo de validade após a abertura). Decisivo para o prazo de validade de um ano é a data em que o cartucho de limpeza foi inserido.

Não adicione líquido ou outras substâncias ao cartucho de limpeza.

O cartucho de limpeza da Miele contém um detergente que elimina eficazmente os resíduos de leite e as gorduras do café.

Dependendo do uso da máquina de café, o cartucho de limpeza é suficiente durante até 3 meses de limpeza. Se limpar manualmente com mais frequência ou preparar muitas bebidas, o tempo será encurtado em conformidade.

Pode visualizar o nível de enchimento do cartucho como uma barra de segmento em Configurações | Info | Níveis de enchimento. À medida que o nível de enchimento do cartucho diminui, são exibidas várias mensagens em intervalos regulares para lembrar que deve ter um novo cartucho de descalcificação disponível.

A primeira mensagem aparece quando o cartucho ainda tem cerca de 25% de conteúdo.

Os cartuchos de limpeza podem ser obtidos através da loja online Miele, nos serviços de assistência técnica da Miele ou no seu Agente Miele.

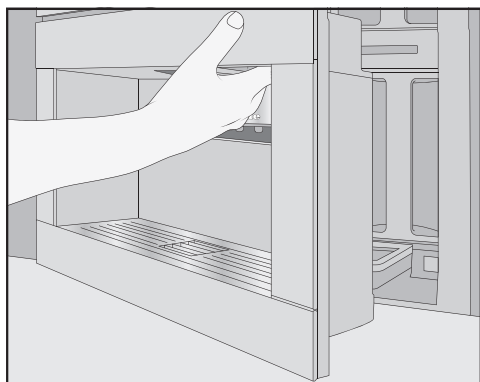
Limpeza e descalcificação automáticas

Se não for utilizado **nenhum** cartucho ou for utilizado um cartucho de limpeza **vazio** ou **expirado**, o tubo do leite e a unidade de fervura têm de ser limpos manualmente. Para tal, necessita dos produtos de limpeza adequados (consulte o capítulo «Limpeza e manutenção», secções «Limpeza do tubo de leite» e «Desengorduramento da unidade de fervura»).

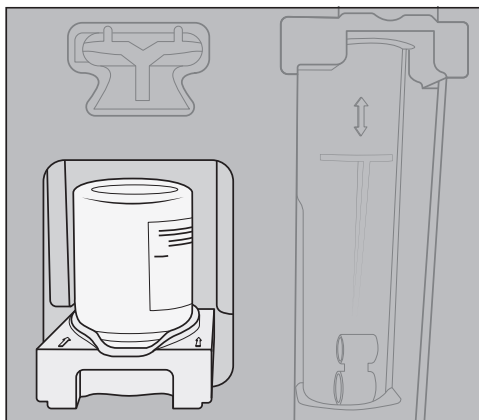
O cartucho de limpeza pode permanecer dentro da máquina durante longos períodos de ausência e durante o transporte da máquina de café.

Trocar o cartucho de limpeza

Pode adquirir um cartucho de limpeza novo na loja online da Miele, no serviço de assistência técnica da Miele ou no seu distribuidor da Miele.



- Abra a porta do aparelho.
- Remova o recipiente de manutenção.

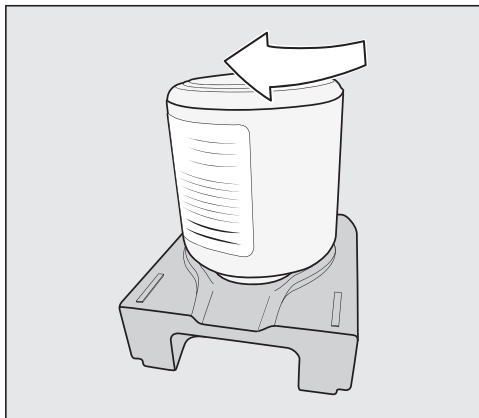


- Puxe o encaixe com o cartucho para a frente e remova ambos.
- Rode o cartucho de limpeza para fora do encaixe.
- Coloque o cartucho usado no lixo doméstico.

Ocasionalmente podem existir resíduos de detergente no encaixe que, depois de secos, apresentam uma cor branca. Estes resíduos de detergente não afetam a função da limpeza automática. Caso necessário, pode remover os resíduos com um pano de limpeza húmido ou lavar o encaixe na máquina de lavar louça.

- Retire o cartucho novo da embalagem.
- Desaperte a tampa roscada.

Já não precisa da tampa.



- Enrosque o novo cartucho por cima no encaixe.
- Insira o encaixe com o cartucho na máquina de café, até este encaixar de forma audível.
- Volte a encaixar o recipiente de conservação.
- Feche a porta do aparelho.

Descalcificação automática

A descalcificação automática dura aprox. 12 minutos.

A fim de manter a vida útil dos componentes e assegurar um meio consistentemente baixo de calcário para a preparação de bebidas, os tubos da máquina de café devem ser descalcificados manualmente de vez em quando. Os intervalos são estabelecidos consoante o tipo de uso e a dureza da água. Se, por exemplo estiver a preparar muitos cafés com leite, precisará de descalcificar as máquinas de café com mais frequência com as pastilhas de descalcificação.

O cartucho de descalcificação Miele

Use exclusivamente um cartucho de descalcificação da Miele para descalcificação automática.

O cartucho de descalcificação da Miele tem um prazo de validade de aprox. 1 ano (conservação após a abertura), após ter sido colocado na máquina de café e enchido com água. Decisiva para o prazo de validade de um ano é a data em que o cartucho de descalcificação foi inserido e enchido com água.

Não use um cartucho de descalcificação que já tenha sido usado numa outra máquina de café Miele. A máquina de café não possui informações do nível de enchimento para este cartucho. O efeito de descalcificação pode ser insuficiente e danificar a sua máquina de café.

Não adicione líquido ou outras substâncias ao cartucho de descalcificação.

O produto de descalcificação está contido sob a forma de pastilhas no cartucho de descalcificação. Quando o cartucho é inserido na máquina de café, este é enchido com água. As pastilhas dissolvem-se gradualmente.

Dependendo do uso da máquina de café, o cartucho de descalcificação é suficiente durante 7 a 12 meses de descalcificação.

Pode visualizar o nível de enchimento do cartucho como uma barra de segmento em *Configurações | Info | Níveis de enchimento*. À medida que o nível de enchimento do cartucho diminui, são exibidas várias mensagens em intervalos

Limpeza e descalcificação automáticas

regulares para lembrar que deve ter um novo cartucho de descalcificação disponível.

Os cartuchos de descalcificação da Miele podem ser obtidos através da loja online da Miele, no serviço de assistência técnica da Miele ou no seu distribuidor da Miele.

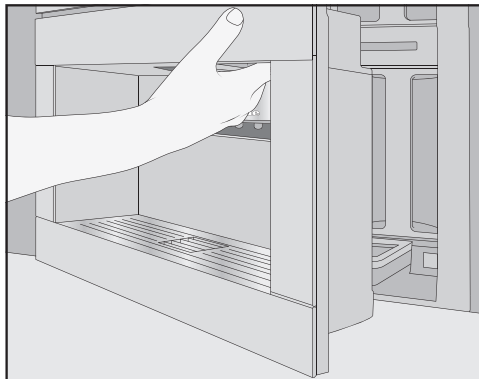
Se **não** for inserido um cartucho de descalcificação ou for inserido um cartucho **vazio** ou **expirado**, a máquina de café deve ser descalcificada com o programa de manutenção Descalcificar o aparelho. Para isso, necessita do respetivo produto de descalcificação (consulte o capítulo «Limpeza e manutenção», secção «Descalcificar o aparelho»).

O cartucho de descalcificação pode permanecer colocado no caso de uma ausência prolongada. Ao transportar a máquina de café, remova o cartucho antes do transporte. Tenha em atenção:

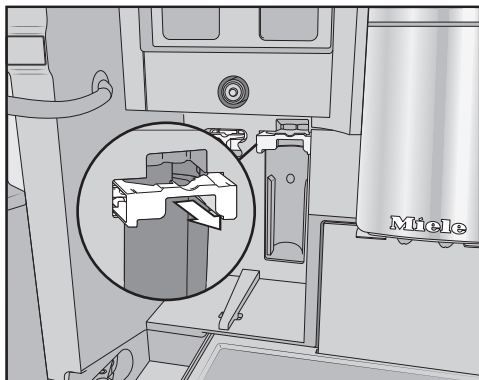
- O cartucho de descalcificação só pode ficar no máximo durante 3 semanas fora da máquina de café.
- Transporte o cartucho de descalcificação inundado na vertical e cuidadosamente. Evite vibrações. Agitar ou virar de cabeça para baixo reduz a vida útil ou danifica o cartucho.
- Mantenha o cartucho em posição vertical, num espaço escuro e à temperatura ambiente (16 – 38 °C).

Trocar o cartucho de descalcificação

Retirar o cartucho de descalcificação

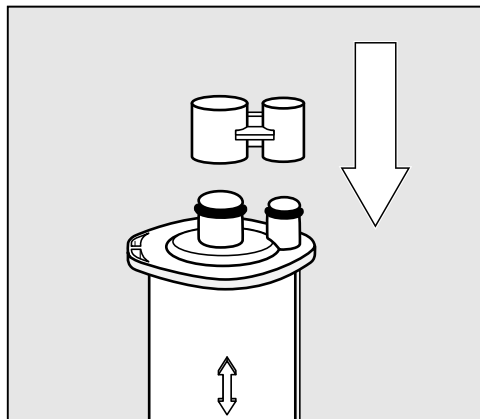


- Abra a porta do aparelho.
- Remova o recipiente de manutenção.



- Puxe o suporte do cartucho para a frente.
- Retire o cartucho.

Limpeza e descalcificação automáticas



Dica: Pode fechar o cartucho de descalcificação com a tampa que se encontra no cilindro do cartucho. A tampa solta-se facilmente pela zona de quebra.

- Coloque o cartucho juntamente com o lixo doméstico.

Colocar o cartucho de descalcificação

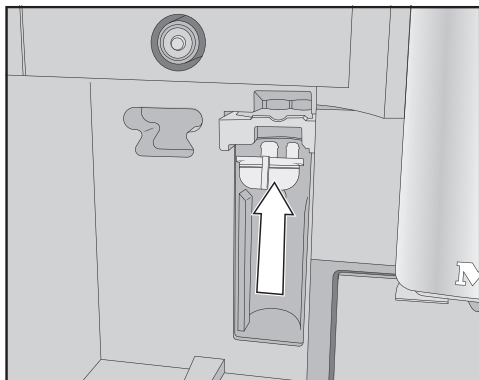
- Coloque o cartucho e deslize-o para cima até ao batente.
- Deslize o suporte do cartucho para trás e coloque o recipiente de manutenção.
- Feche a porta do aparelho.
- Siga as instruções no visor.

Quando voltar a desligar a máquina de café, durante a enxaguagem também o novo cartucho de descalcificação será enchido com água. Ouve como a água é bombeada para o cartucho em intervalos curtos.

Espre sempre que a máquina de café se desligue. Não force, de forma alguma, o desligamento.

Não utilizar qualquer cartucho de descalcificação

Se não pretender colocar cartuchos de descalcificação, feche o sistema com o adaptador.



- Encaixe o adaptador em vez do cartucho.

Timer de manutenção

Pode selecionar qualquer hora de início para os programas de manutenção automáticos no timer de manutenção.

Observe que os programas de manutenção automáticos necessitam no máximo de cerca de 35 minutos.

Pode regular diferentes horas de início para o fim de semana e a semana, de segunda a sexta.

Regular timer de manutenção

O menu de bebidas é exibido.

- Toque na tecla sensora ↵.
- Selecione Manutenção.
- Selecione Timer da manutenção.
- Altere as regulações tal como desejar.
- Confirme com OK.

Limpeza e descalcificação automáticas

A hora de início é memorizada. A partir de agora, os programas de manutenção automáticos terão início à hora pretendida.

Interromper limpeza e descalcificação automáticas

Durante o tempo de atuação, pode interromper o programa de limpeza automática.

Se a limpeza automática não for realizada **cinco vezes** consecutivas, a preparação de bebidas é bloqueada. Apenas depois de a unidade de fervura ter sido desengordurada e/ou o tubo do leite ter sido limpo poderá preparar bebidas novamente.

- Toque no interruptor para ligar/desligar ①.

O tempo restante aparece indicado no visor em horas.

- Toque em Cancelar.

Os tubos serão lavados para eliminar a solução de limpeza ou descalcificação. A lavagem pode demorar até 5 minutos. Agora, pode preparar bebidas.

Consegue resolver por si próprio a maioria das anomalias e erros que podem ocorrer durante o funcionamento diário. Em muitos casos, pode economizar tempo e custos, pois não necessita de recorrer ao serviço de assistência técnica.

Em www.miele.pt/service pode obter informações relativas à resolução autónoma de anomalias.

As tabelas apresentadas seguintes devem ajudá-lo a detetar as causas de uma anomalia ou de um erro, apresentando as respetivas soluções.

Indicações no visor

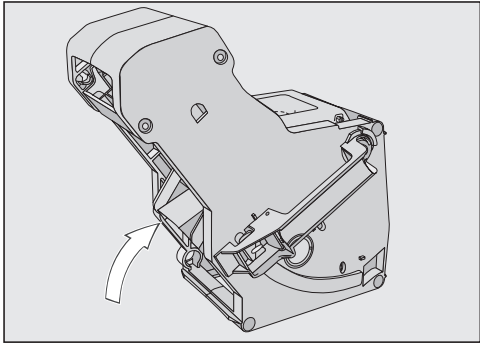
As mensagens de erro têm de ser confirmadas com *OK*. Significando que mesmo que o erro seja resolvido, a mensagem pode aparecer várias vezes no visor.

Siga o indicado no visor para solucionar a «anomalia».

Se a mensagem de erro voltar a aparecer no visor, contacte o serviço de assistência técnica.

| Problema | Causa e solução |
|---|--|
| F1, F2, F80, F82 F353, F354 | Existe uma anomalia interna. ■ Desligue completamente a máquina de café. Espere aprox. 1 hora, antes de voltar a ligar o aparelho. |
| F74, F77 F225, F226 F235, F353, F354 | Existe uma anomalia interna. ■ Desligue completamente a máquina de café. Espere aprox. 2 minutos, antes de voltar a ligar o aparelho. |

Que fazer quando ...

| Problema | Causa e solução |
|--|---|
| <p>F73 ou Controlar a unidade de fervura.</p> | <p>A unidade de fervura não desliza automaticamente para a posição base ou está suja. O café moído não pode ser comprimido.</p> <ul style="list-style-type: none">■ Verifique se consegue retirar a unidade de fervura.■ Se conseguir retirar a unidade de fervura, lave-a com água corrente.  <ul style="list-style-type: none">■ Deslize a saída de café da unidade de fervura para a posição base (ver figura).■ Encaixe o reservatório da água e feche a porta do aparelho. Não coloque a unidade de fervura. Ligue a máquina de café. <p>O acionamento da unidade de fervura é iniciado e move-se para a posição base.</p> <ul style="list-style-type: none">■ Quando aparecer a mensagem Encaixar a unidade de fervura, volte a encaixar a unidade de fervura na máquina de café.■ Se não conseguir retirar a unidade de fervura, desligue a máquina de café. Espere aprox. 2 minutos, antes de voltar a ligar o aparelho. |
| <p>É cancelado antecipadamente um programa de manutenção manual e Encaixar o reservatório da água até ao batente é exibido no visor.</p> | <p>O reservatório da água não foi enchido e colocado no aparelho corretamente.</p> <ul style="list-style-type: none">■ Verifique se selecionou a marca correta. <p>Os símbolos no reservatório de água marcam a quantidade de água necessária para os programas de manutenção</p> <p>Descalcificar o aparelho: ☉ e Limpar os tubos de leite: ☉.</p> <ul style="list-style-type: none">■ Encha o reservatório de água até à marcação e volte a dar início ao processo. |

| Problema | Causa e solução |
|---|---|
| Verificar a entrada de água | <p>A entrada de água potável não funciona.</p> <ul style="list-style-type: none"> ■ Verifique se a mangueira de entrada de água está dobrada ou se a torneira está aberta corretamente. ■ Retire e esvazie o reservatório de água. ■ Coloque o reservatório de água vazio na máquina de café. <p>Aparece a mensagem <i>Por favor esperar. O reservatório está a ser cheio.. O reservatório de água é enchido.</i></p> <p>Se desejar desligar a ligação à água da rede, encha o reservatório de água e coloque-o. Agora pode seleccionar no menu <i>Configurações Água da rede I Desligado.</i></p> |
| F233 | <p>O sensor detetor do rebordo da chávena não está colocado ou não está colocado corretamente.</p> <p>Enquanto o bocal de saída central se desloca para cima e o sensor detetor do rebordo da chávena é acionado, por exemplo com a chávena, o sensor detetor do rebordo da chávena perde a sua posição de referência.</p> <ul style="list-style-type: none"> ■ Confirme a mensagem com <i>OK</i>. ■ Coloque novamente o sensor detetor do rebordo da chávena. <p>A deteção do rebordo da chávena chávemas está inativa e o bocal de saída central mantém-se na posição superior até à ligação seguinte da máquina de café. Com a ligação seguinte, a deteção do rebordo da chávena é reiniciada.</p> |
| F 355, F 357– F 362 | <p>O sistema de grãos precisa de ser reinicializado, por exemplo, os grãos de café podem ter ficado entalados.</p> <ul style="list-style-type: none"> ■ Abra a porta do aparelho e retire os dois reservatórios de café em grão da máquina de café. ■ Feche a porta do aparelho. <p>O sistema de grãos é iniciado.</p> <ul style="list-style-type: none"> ■ Siga as instruções no visor. |
| F 307 ou Remover e limpar válvula do leite | <p>Existe uma anomalia na válvula de leite.</p> <ul style="list-style-type: none"> ■ Remova e limpe a válvula de leite (consultar o capítulo «Limpeza e manutenção», secção «Remover e limpar a válvula de leite»). |

Que fazer quando ...

Comportamento inesperado da máquina de café


| Problema | Causa e solução |
|--|---|
| O visor permanece escuro, se a máquina de café for ligada com a tecla ligar/desligar ①. | Não tocou durante tempo suficiente na tecla de ligar/desligar ①. ■ Pressione a tecla ligar/desligar ① pelo menos durante 3 segundos. |
| | A ficha não está bem inserida na tomada. ■ Ligue a ficha à tomada. |
| | O disjuntor do quadro disparou, porque a máquina de café, a tensão da rede doméstica ou outro aparelho estão com avaria. ■ Desligue a ficha da máquina de café da tomada. ■ Solicite a intervenção de um electricista ou do serviço de assistência técnica. |
| Após ligar a máquina de café a iluminação não liga. | A iluminação foi desligada. ■ Ligue a iluminação (consulte o capítulo «Regulações», secção «Iluminação»). |
| | A lâmpada está fundida. ■ Contacte o Serviço técnico. |
| É exibida a hora do dia, mas a tecla sensora ☼ e o sensor de proximidade não reagem. | Não se trata de qualquer anomalia. A função Quick-Touch está desligada. Selecione a regulação Visor I QuickTouch I Ativado para que a tecla sensora ☼ e o sensor de proximidade reajam também com a máquina desligada. |
| A máquina de café não reage à operação no visor. | Existe uma anomalia. ■ Toque na tecla de ligar/desligar ① até que o visor se desligue e o aparelho reinicie. |
| A máquina de café desliga de repente. | O tempo até ao desligar padrão (20 minutos) ou o tempo até ao desligar programado expirou. ■ Se necessário volte a seleccionar um novo tempo de desligar (consulte o capítulo «Regulações», secção «Timer»). |
| | A ficha não está bem inserida na tomada. ■ Ligue a ficha à tomada. |
| As teclas sensoras não reagem. A máquina de café deixou de funcionar. | Existe uma anomalia interna. ■ Interrompa o fornecimento de corrente, desligando a ficha da máquina de café da tomada ou desligando os fusíveis do quadro eléctrico. |

| Problema | Causa e solução |
|---|--|
| <p>Apesar de não estarem a ser preparadas quaisquer bebidas ou a máquina de café estar desligada, ouve-se um ventilador.</p> | <p>Não se trata de qualquer anomalia. O ventilador no dispositivo continua a funcionar após a preparação da bebida ou após o desligar até que o interior esteja suficientemente desumidificado.</p> |
| <p>Não é possível retirar a unidade de infusão da máquina de café.</p> | <p>A unidade de fervura não se encontra na posição base.</p> <ul style="list-style-type: none"> ■ Rode, se necessário, a pega da unidade de infusão de volta para a posição inicial. Feche a porta do aparelho. ■ Desligue completamente a máquina de café. ■ Espere aprox. 1 minuto antes de voltar a ligar a máquina. <p>O acionamento da unidade de fervura é iniciado e move-se para a posição base.</p> <ul style="list-style-type: none"> ■ Se necessário, volte a repetir novamente os passos. |
| <p>A preparação de bebidas de café é interrompida constantemente e aparece a mensagem Encher o reservatório com café.</p> | <p>Não se trata de qualquer anomalia. A unidade de fervura não deteta o café em pó. Determinadas variedades de café produzem um pequeno volume de pó de café durante a moagem. Muitas vezes, o grau de moagem, fino e a quantidade a moer, estão definidos para um mínimo.</p> <ul style="list-style-type: none"> ■ Confirme a mensagem com <i>OK</i>. <p>Se a mensagem aparecer na preparação de todas as especialidades de café:</p> <ul style="list-style-type: none"> ■ Altere o grau de moagem para moagem grossa (consulte «Grau de moagem»). ■ Selecione uma maior quantidade a moer. <p>Considere também bebidas eventualmente alteradas em «Perfis».</p> <p>Se a mensagem aparece apenas na preparação de especialidades de café selecionadas:</p> <ul style="list-style-type: none"> ■ Verifique as regulações para a quantidade a moer para esta especialidade de café (ver «Quantidade a moer»). Selecione uma maior quantidade a moer. ■ Se necessário, ajuste também o grau de moagem para mais grosso. |

Que fazer quando ...

| Problema | Causa e solução |
|---|--|
| Embora esteja um recipiente debaixo de bocal de saída central, a preparação de bebidas é interrompida antecipadamente. | <p>Não se trata de um erro.</p> <p>Se o recipiente tiver uma abertura muito larga, por exemplo, uma chávena muito grande, a bebida é interrompida para que o sensor detetor do rebordo da chávena não toque no rebordo do recipiente. Utilize outro recipiente ou posicione-o de forma que o rebordo do recipiente possa ser detetado.</p> |
| A máquina de café não liga, apesar de estar ativada a regulação do Timer Ligar às. | <p>O bloqueio de funcionamento está ativado.</p> <ul style="list-style-type: none"> ■ Desative o bloqueio de funcionamento. <hr/> <p>Não foi selecionado o dia da semana de hoje.</p> <ul style="list-style-type: none"> ■ Controle as regulações do Timer e efetue alterações, se necessário. <hr/> <p>A máquina de café não foi utilizada três vezes seguidas após ligação automática (modo de férias).</p> <ul style="list-style-type: none"> ■ Ligue o aparelho e tire um café. <hr/> <p>Durante a descalcificação automática, a máquina de café não liga com o Timer Ligar às . Não se trata de um erro. Selecione uma outra regulação do Timer.</p> |
| É preparada água quente ou chá e, em vez de água, é libertado vapor. | <p>Provavelmente, a altitude está mal regulada.</p> <ul style="list-style-type: none"> ■ Altere as regulações de altitude (Configurações Altitude). ■ Se necessário, pode alterar também as regulações de temperatura das bebidas (Parâmetros de bebidas). |
| As indicações no visor não são perceptíveis. | <p>Está selecionada uma luminosidade muito fraca.</p> <ul style="list-style-type: none"> ■ Altere a regulação (Consulte «Regulações»). |
| O visor está iluminado mas a máquina não aquece e não prepara qualquer bebida. | <p>O modo de demonstração para demonstrar o funcionamento do aparelho em feiras ou em lojas está ativado.</p> <ul style="list-style-type: none"> ■ Desative o modo de demonstração (consulte o capítulo «Regulações»). |

Anomalias na limpeza e/ou descalcificação automática

| Problema | Causa e solução |
|--|---|
| <p>Depois da ligação, surge uma mensagem que indica que a limpeza e/ou a descalcificação automática não pode(m) ser efetuada(s).</p> | <p>A máquina de café não estava pronta a funcionar: todas as peças removíveis, como o reservatório da água, o tabuleiro aparta-pingos, a unidade de fervura ou o bocal de saída central têm de estar montados.</p> <p>O reservatório de água não estava abastecido com água potável pelo menos, até à marca de descalcificação .</p> <p>A porta do aparelho não estava fechada.</p> <ul style="list-style-type: none"> ■ Confirme a mensagem com <i>OK</i>. ■ Certifique-se de que a máquina de café está pronta a funcionar antes da limpeza e/ou descalcificação automática(s) seguinte(s). <hr/> <p>A máquina de café não estava desligada à hora de início.</p> <p>Os programas de manutenção automáticos apenas são iniciados quando a máquina estiver desligada.</p> <ul style="list-style-type: none"> ■ Confirme a mensagem com <i>OK</i>. ■ Se necessário, altere a hora de início. |
| <p>Aparece a mensagem Descalcificar o aparelho, embora esteja colocado um cartucho de descalcificação disponível. Não é possível preparar qualquer bebida.</p> | <p>Consoante a dureza da água usada e o seu comportamento de uso, deve descalcificar ocasionalmente a máquina de café com o programa de manutenção.</p> <p>Irá necessitar de uma pastilha de descalcificação adequada, por exemplo pastilhas de descalcificação Miele.</p> <ul style="list-style-type: none"> ■ Efetue a descalcificação da máquina de café com o programa de manutenção (consulte o capítulo «Limpeza e Manutenção», secção «Descalcificar o aparelho»). |

Que fazer quando ...

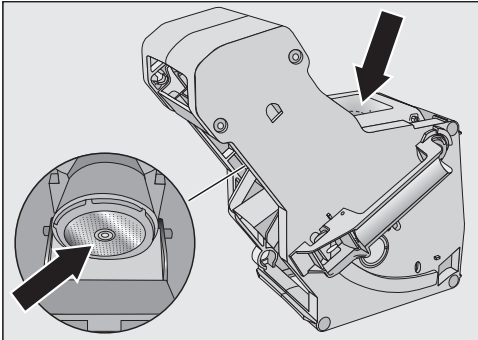
| Problema | Causa e solução |
|---|--|
| <p>Após ligar aparece uma destas mensagens: Não foi possível realizar a limpeza automática. Realizar agora a limpeza automática (duração min)? Caso contrário, ficará desligada permanentemente.</p> <p>ou: Não foi possível realizar a manutenção automática. Realizar agora, como parte da manutenção automática (duração min)? Caso contrário, a limpeza automática desligar-se-á como parte automática da manutenção</p> <p>Não é possível preparar bebidas.</p> | <p>Não foi possível efetuar a Limpeza automática por cinco vezes.</p> <p>Pretende que a máquina de café continue a efetuar automaticamente a limpeza do tubo de leite e que desengordure automaticamente a unidade de fervura:</p> <ul style="list-style-type: none"> ■ Certifique-se de que a máquina de café está pronta a funcionar para a manutenção automática (consulte o capítulo «Limpeza e descalcificação automática»). ■ Toque em <i>OK</i> para iniciar a limpeza automática. <p>Se selecionar <i>Não</i> e, assim, desligar a limpeza automática, deve limpar o tubo do leite e desengordurar a unidade de fervura manualmente (consulte o capítulo «Limpeza e manutenção»). Para isso, necessita do detergente para os tubos de leite e das pastilhas para desengordurar a unidade de fervura.</p> |

Resultados não satisfatórios

| Problema | Causa e solução |
|--|--|
| <p>O café não está suficientemente quente.</p> | <p>A chávena não foi pré-aquecida. Quanto mais pequena e mais grossa for a chávena mais importante é o seu preaquecimento.</p> <ul style="list-style-type: none"> ■ Pré-aqueça a chávena, p. ex. com água quente. |
| | <p>A temperatura de fervura está regulada muito baixa.</p> <ul style="list-style-type: none"> ■ Selecione a temperatura de fervura mais elevada. |
| | <p>Os filtros da unidade de fervura estão obstruídos.</p> <ul style="list-style-type: none"> ■ Retirar a unidade de fervura e lavar manualmente ■ Limpe a unidade de fervura |
| <p>Durante a moagem do café ouvem-se ruídos mais altos do que o normal.</p> | <p>O compartimento de café em grão ficou vazio durante a moagem.</p> <ul style="list-style-type: none"> ■ Encha o compartimento com café em grão fresco. |
| | <p>Entre os grãos de café podem existir corpos estranhos, por exemplo plásticos ou pedrinhas.</p> <ul style="list-style-type: none"> ■ Desligue a máquina de café. Contacte o Serviço técnico. |

| Problema | Causa e solução |
|---|---|
| A bebida de café flui lentamente para a chávena. | <p>A unidade de fervura está entupida.</p> <ul style="list-style-type: none"> ■ Desengordure a unidade de fervura (ver capítulo «Desengordurar a unidade de fervura e lavar o espaço interior»). |
| Não se forma creme/espuma no café. | <p>Os grãos de café já não são frescos. Se os grãos de café torrados forem deixados abertos durante demasiado tempo, o dióxido de carbono escapará gradualmente dos grãos de café. Por isso já não se forma creme/espuma na preparação do café.</p> <p>Claro que pode continuar a utilizar os grãos de café.</p> |
| O café é fino. As borras de café (porção de borras de café) na caixa de borras são lamacentas e friáveis. | <p>É moído pouco café em pó porque não deslizam grãos de café suficientes para o moinho.</p> <p>Usa uma torrefação escura?</p> <p>Os grãos de café torrado muito escuros, frequentemente, têm mais gordura. Estas gorduras podem depositar-se nas paredes dos reservatórios de café em grão, podendo impedir o seu fluxo.</p> <p>Usa uma variedade de café com grãos muito grandes ou grãos muito diferentes?</p> <p>Os grãos podem colar ou ficar presos e formar as chamadas «pontes de grão».</p> <ul style="list-style-type: none"> ■ Efetue a limpeza do reservatório de café em grão com mais frequência se utilizar torrefações muito escuras e oleosas. ■ Se utilizar grãos muito grandes ou grãos muito diferentes, remova ligeiramente o reservatório para café em grão e agite-o. ■ Se necessário, experimente outra variedade de café. |
| O café não sai uniformemente pelos dois bicos de saída. Ocasionalmente há salpicos na preparação do leite. | <p>Os depósitos de café no bocal de saída central impedem a saída da bebida.</p> <ul style="list-style-type: none"> ■ Desmonte o bocal de saída central e limpe as peças – exceto a cobertura em aço inoxidável – na máquina de lavar louça. <p>Esta limpeza deve ser realizada uma vez por semana.</p> |

Que fazer quando ...

| Problema | Causa e solução |
|---|--|
| A consistência da espuma de leite não é satisfatória. | <p>A temperatura do leite é demasiado elevada. Só com leite frio (< 10 °C) pode obter uma boa espuma de leite.</p> <ul style="list-style-type: none">■ Controle a temperatura do leite no recipiente do leite. <p>O tubo do leite está obstruído e/ou a válvula de leite está suja.</p> <ul style="list-style-type: none">■ Remova e limpe a válvula de leite. |
| As bebidas de café fluem lentamente, «pinçando» do bocal de saída central. | <p>A unidade de fervura está entupida porque a máquina de café foi utilizada de forma muito intensiva. E/ou a unidade de fervura não foi removida regularmente e limpa manualmente.</p> <ul style="list-style-type: none">■ Se um cartucho de limpeza estiver inserido, desligue primeiro Limpeza automática (Configurações Limpeza automática).■ Execute o programa de manutenção Desengordurar unidade fervura com 1 pastilha de limpeza (consulte o capítulo «Limpeza e manutenção», secção «Desengorduramento da unidade de fervura e limpeza do interior»).  <ul style="list-style-type: none">■ Limpe especialmente os filtros da unidade de fervura com cuidado.■ Se necessário, ligue a Limpeza automática antes de iniciar a preparação de uma bebida. <p>Caso contrário, os programas de manutenção Limpar os tubos de leite e Desengordurar unidade fervura devem ser executados novamente.</p> |

Em miele.pt/service pode obter informações relativas à resolução autónoma de anomalias e às peças de substituição da Miele.

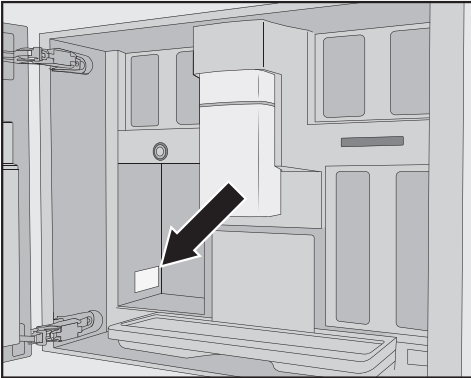
Contacto no caso de avarias

Contacte, por ex., o seu distribuidor Miele ou serviço de assistência técnica Miele quando não conseguir solucionar a avaria.

Pode reservar o serviço de assistência técnica da Miele online em www.miele.pt.

Os dados de contacto do serviço de assistência técnica da Miele encontram-se no final do presente documento.

O serviço de assistência técnica irá precisar do identificador de modelo e do número de fabrico (fabr./N.º de série, N.º). Estes dados encontram-se na placa de características.



Garantia

O presente produto está sujeito à garantia legalmente prevista pelo Decreto-lei nº 84/2021, de 18 de outubro, que regula os direitos do consumidor na compra e venda de bens, conteúdos e serviços digitais, ou por qualquer outra disposição legal que modifique ou substitua aquele diploma.

Acessórios


Estes produtos e outros acessórios podem ser encomendados através da loja online Miele, nos serviços Miele ou nos Agentes Miele.


- **Pano multiusos em microfibras**
para eliminar dedadas e pouca sujidade
- **Produto de limpeza para tubos de leite**
para efetuar a limpeza do sistema de leite
- **Pastilhas de limpeza**
para desengordurar a unidade de fervura
- **AutoCleaner**
para a limpeza automática do tubo do leite e da unidade de fervura
- **Cartucho de descalcificação**
para descalcificação automática
- **Pastilhas de descalcificação**
para efetuar a descalcificação manual
- **CJ JUG 1,0 l**
Cafeteira térmica para café ou chá (função de cafeteira)
- **Miele Black Edition One for all**
grãos de café inteiros: perfeitamente adequado para a preparação de Espresso, Café Crema e especialidades de café com leite
- **Miele Black Edition Espresso**
grãos de café inteiros: perfeitamente adequado para preparações de café Espresso
- **Miele Black Edition Café Crema**
grãos de café inteiros: perfeitamente adequado para as preparações de café

- **Miele Black Edition Decaf**
grãos de café inteiros: perfeitamente adequado para a preparação de especialidades de café sem cafeína

O volume de fornecimento pode variar consoante o país e o modelo. Irá saber, na loja online Miele, no serviço de assistência técnica da Miele ou no seu distribuidor Miele, que acessórios e que produtos de conservação e de limpeza estão disponíveis no seu país.

Ligação à água da rede

 Risco de ferimentos e de danos devido a ligação inadequada. Uma ligação inadequada pode resultar em ferimentos nas pessoas e/ou danos materiais. A ligação à água de rede só pode ser efetuada por técnicos qualificados.

 Perigo para a saúde e risco de danos devido a água contaminada. A qualidade da água que entra deve corresponder às normas relativas à água potável existentes no país em que a máquina de café está instalada. Ligue a máquina de café à água potável.

A ligação à alimentação de água deve ser efetuada em conformidade com os regulamentos aplicáveis no respetivo país. Todos os aparelhos e dispositivos utilizados para alimentação de água da máquina de café devem corresponder às normas aplicáveis no respetivo país.

Ligue a máquina de café diretamente à água da rede. Evite a alimentação de água da máquina de café com água parada. Caso contrário, o sabor das bebidas preparadas pode ser prejudicado.

A máquina de café cumpre os requisitos das normas IEC 61770 e EN 61770.

A máquina de café só pode ser ligada a um tubo de água fria.

A pressão da ligação de água deve situar-se entre 100 e 1.000 kPa (1 e 10 bar).

Entre o tubo em aço inoxidável e a rede de água doméstica deve existir uma torneira que, em caso de necessidade, possa interromper a entrada de água. Certifique-se de que a torneira fica situada em local de acesso fácil, quando a máquina de café estiver instalada.

Montar a mangueira em aço inoxidável na máquina de café

Utilize apenas a mangueira em aço inoxidável fornecida. A mangueira em aço inox não pode ser reduzida nem prolongada e também não pode ser substituída por outra mangueira.

Substitua uma mangueira em aço inox danificada apenas por uma original Miele. A mangueira em aço inox compatível com alimentos pode ser obtida através da loja online Miele, nos serviços de assistência técnica da Miele ou no seu Agente Miele.

A mangueira em aço inoxidável fornecida em anexo tem 1,5 m de comprimento.

- Remova a tampa de proteção da ligação da água de rede situada na zona posterior da máquina de café.
- Pegue no lado **angular** da mangueira em aço inoxidável e verifique se está disponível uma junta. Se necessário, coloque aplique uma junta.
- Enrosque a porca de capa da mangueira em aço inoxidável na rosca.
- Tenha atenção à posição fixa e estanque da união roscada.

Instalação

Ligar a alimentação de água

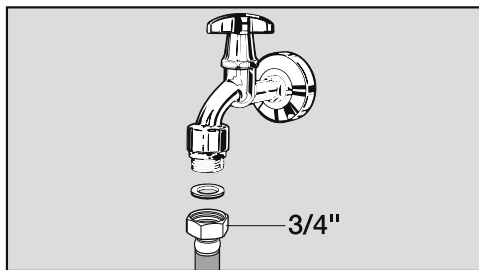
⚠ Desligue a máquina de café da rede elétrica antes de a ligar à torneira de entrada de água.

Feche a alimentação de água antes de ligar a máquina de café à mesma.

A torneira deve ficar situada em local de acesso fácil, mesmo depois do aparelho estar instalado.

Para ligar a máquina de café à alimentação de água, é necessária uma torneira de água com rosca de ligação de 3/4".

- Verifique se a junta vedante está disponível. Se necessário, coloque uma.




- Ligue o tubo em aço inoxidável à torneira.
- Tenha atenção à posição fixa e estanque da união roscada.
- Abra lentamente a torneira da alimentação de água e verifique se a ligação à água da rede está sem fugas. Se necessário, corrija a posição da junta e a união roscada.

Agora pode continuar com a montagem da máquina de café.

Ligação elétrica

A máquina de café fornecida em série com cabo de ligação pronto a ser ligado a uma tomada com ligação à terra.


Instale a máquina de café de tal modo que a tomada fique facilmente acessível. Se a tomada não estiver facilmente acessível, assegure que na instalação está disponível um dispositivo seccionador para cada polo.

 Perigo de incêndio devido a sobreaquecimento.

O funcionamento da máquina de café em tomadas múltiplas e cabos de extensão pode sobrecarregar os cabos.

Por motivos de segurança, não utilize tomadas múltiplas, cabos de extensão, adaptadores e/ou os denominados conectores de economia de energia.

A instalação elétrica deve ser concebida de acordo com a VDE 0100.

Por motivos de segurança, recomendamos a utilização de um disjuntor de corrente residual (RCD) do tipo  na instalação doméstica associada, para a ligação elétrica da máquina de café.

Um cabo de ligação de rede danificado apenas pode ser substituído por um cabo de ligação de rede especial do mesmo tipo (pode ser obtido no serviço de assistência técnica da Miele). Por motivos de segurança, a substituição apenas pode ser efetuada por um técnico qualificado ou pelo serviço de assistência técnica da Miele.

A placa de características fornece informações sobre o consumo nominal. Os fusíveis devem ter no mínimo 10 A. Compare esses dados com os da ligação elétrica no local. Em caso de dúvida, contacte um eletricitista qualificado.

É possível um funcionamento temporário ou permanente numa instalação de alimentação de energia autossuficiente ou não-síncrona com a rede (p. ex., redes separadas, sistemas de cópias de segurança). O pré-requisito para o funcionamento é que o sistema de alimentação elétrica esteja em conformidade com as especificações da EN 50160 ou comparável.

As medidas de proteção previstas na instalação doméstica e neste produto da Miele também devem estar asseguradas na sua função e modo de funcionamento em funcionamento isolado ou em funcionamento não-síncrono ou ser substituídas por medidas equivalentes na instalação. Tal como descrito, p. ex., na publicação atual da VDE-AR-E 2510-2.

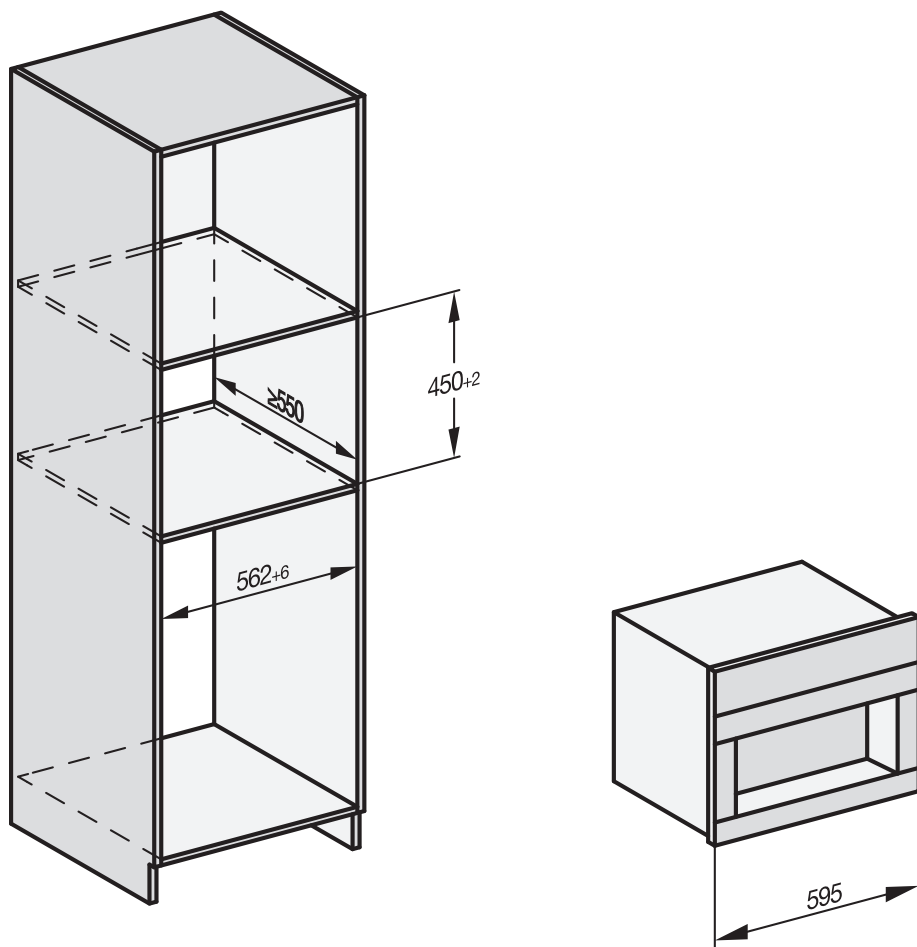
Instalação

Dimensões para encastrar

Montagem num armário alto

Mantenha um altura mínima de instalação de 850 mm.

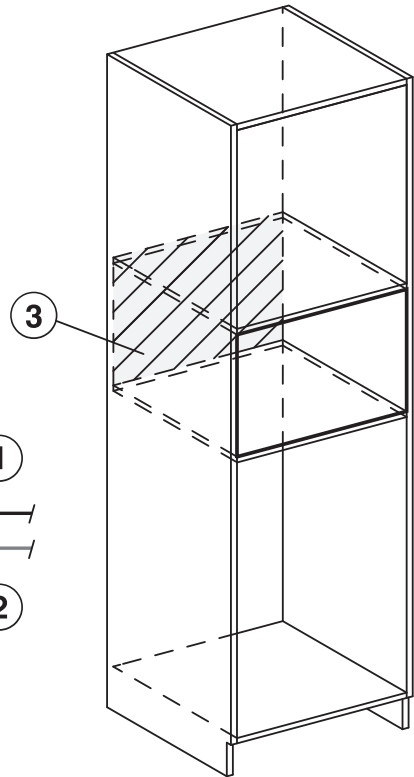
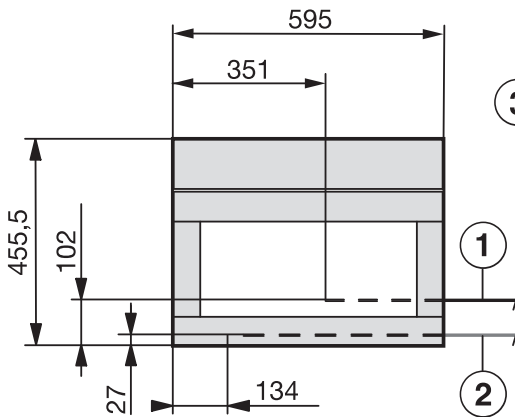
Todas as dimensões são indicadas em mm.



É possível uma combinação com outros aparelhos de encastrar da Miele. Nesse caso, a máquina de café deve ser separada na parte inferior através de uma prateleira intermédia vedada. Para a combinação com uma gaveta aquecedora Gourmet/gaveta de vácuo de encastrar não é necessária uma prateleira intermédia.

Instalação e ligações


Todas as dimensões são indicadas em mm.



- ① Cabo de ligação de rede
- ② Ligação à água de rede
- ③ Sem ligação elétrica e à água de rede nesta zona


Instalação

Montagem das máquinas de café

 Perigo de ferimentos devido a operação inadequada.

As pessoas podem ferir-se devido a um aparelho não seguro que não está instalado.

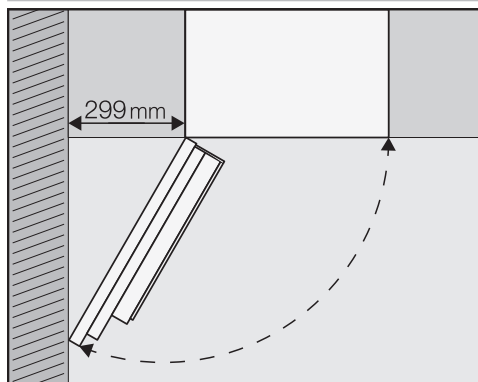
Apenas opere a máquina de café quando esta estiver instalada.

 Perigo de danos devido a operação inadequada.

Se o intervalo de temperatura ambiente não for cumprido, a máquina de café pode não funcionar corretamente.

Apenas opere a máquina de café num intervalo de temperaturas ambientes de 16 °C a +38 °C.

Mantenha um altura mínima de instalação de 850 mm.



Dica: Caso, entre a parede e a máquina de café, exista uma distância de, pelo menos, 299 mm, a porta do aparelho pode continuar a ser aberta e o manuseamento é fácil. Por exemplo, o reservatório de grãos esquerdo pode ser aberto mais facilmente.

Para a instalação, é necessária uma chave de fendas de tamanho TX 20.

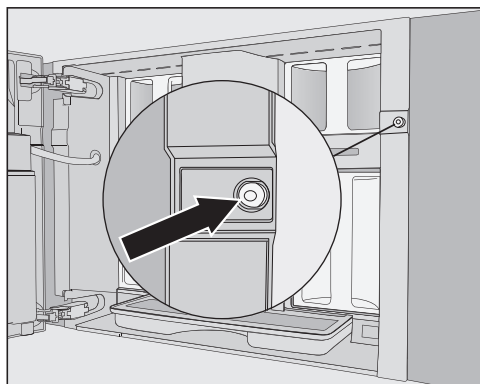
Dica: A possibilidade de colocar a máquina de café ao mesmo nível do nicho de montagem é útil. Desta forma é mais fácil ligar o aparelho à eletricidade e à alimentação de água.

Ligar a água de rede e a corrente elétrica

Observe as indicações nos capítulos «Ligação à água de rede» e «Ligação elétrica».

- Ligue a máquina de café à rede de água de rede e à corrente elétrica.

Remover a proteção para transporte



No orifício do parafuso existe uma saliência de silicone de cor vermelha que fixa a porta do aparelho durante o transporte, evitando assim danos de transporte no aparelho.

Remova a saliência de silicone **antes** de aparafusar a máquina de café ao móvel.

- Remova a saliência de silicone de cor vermelha do orifício do parafuso, puxando firmemente a saliência de silicone.

A saliência de silicone já não é mais necessária. Descarte a saliência de silicone no lixo doméstico.

Inserir e alinhar a máquina de café

Ao deslizar o aparelho para o interior do nicho, certifique-se de que a ligação elétrica e a ligação à água de rede não fica bloqueada ou danificada.

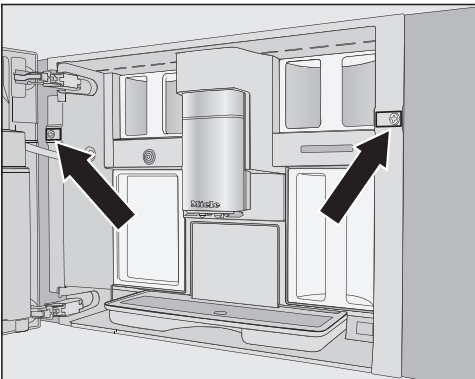
- Deslize a máquina de café para o nicho até ao batente.
- Verifique se a máquina de café está centrada na altura e direita no nicho. Alinhe o aparelho.

Para alinhar a máquina de café, em caso algum ajuste a dobradiça da porta. De outro modo, o recipiente do leite pode deixar de acoplar corretamente e a preparação do leite pode deixar de funcionar bem.

Agora pode aparafusar a máquina de café ao móvel.

Aparafusar a máquina de café ao móvel

- Abra a porta do aparelho.



Os acessórios fornecidos incluem 2 parafusos TX20 (25 mm).

- Fixe a máquina de café com os parafusos às paredes laterais do móvel. Aparafuse os dois parafusos manualmente.

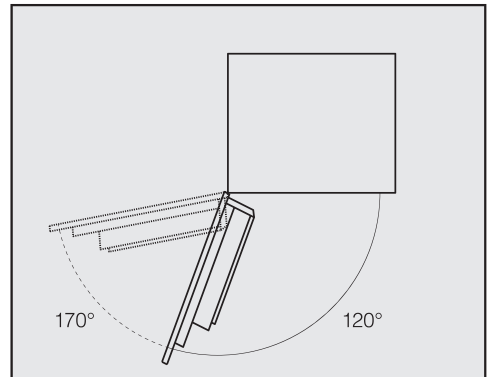
Dica: Pode remover os limitadores de abertura da porta e aumentar o ângulo de abertura da porta para cerca de 170°, para que possa aparafusar mais facilmente o parafuso esquerdo (consulte a secção «Limite de abertura da porta»). Verifique se existe espaço suficiente e se a porta do aparelho não bate contra uma parede adjacente.

- Verifique o funcionamento da máquina de café.

Limitador de abertura da porta

As dobradiças da porta da máquina de café estão equipadas com limitadores de abertura da porta que limitam o ângulo de abertura da porta do aparelho a cerca de 120°. Assim, evita-se que a porta do aparelho, ao ser aberta, bata numa parede adjacente e seja danificada.

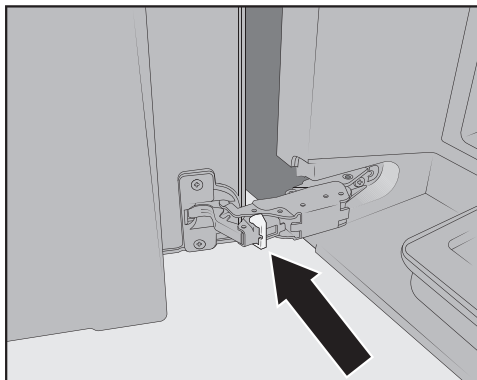
É possível remover os limitadores de abertura da porta para aumentar o ângulo de abertura para aprox. 170°. Isto facilita, por exemplo, a remoção dos reservatórios de café em grão.



Instalação

Remover limitadores de abertura da porta

Verifique se existe espaço suficiente para o ângulo ampliado de abertura da porta e se a porta do aparelho não bate numa parede adjacente.



- Remova os limitadores de abertura da porta das dobradiças alavancando para fora os limitadores de abertura da porta com uma chave de fendas, por exemplo.

Assim, o ângulo de abertura da porta do aparelho foi aumentado para cerca de 170°.

Caraterísticas técnicas

Consumo de energia em Standby: < 0,8 watts

Consumo de energia no modo de espera em rede: < 1,4 watts

Banda de frequência 2,4000 GHz – 2,4835 GHz

Potência máxima de transmissão < 100 mW

Declaração de Conformidade

A Miele declara que esta máquina de café de encastrar cumpre a Diretiva 2014/53/UE.

O texto integral da Declaração de Conformidade UE está disponível num dos seguintes URLs:

- Produtos, Download, em www.miele.pt
- Assistência técnica, pedidos de informações, manuais de utilização, em <https://miele.pt/instrucoes-utilizacao-125> através do nome do produto ou do número de fabrico

Para operar e controlar o aparelho, a Miele utiliza softwares próprios ou de terceiros, que não estão sujeitos à chamada condição de licença de Open Source. Estes softwares/componentes de software estão protegidos por direitos de autor. Os direitos de autor da Miele e de terceiros devem ser respeitados.

Além disso, no presente aparelho estão incluídos componentes de software que são transmitidos sob condições de licença de Open Source. Pode consultar os componentes de Open Source incluídos, juntamente com as declarações de direitos de autor correspondentes, cópias das respetivas condições de licença aplicáveis bem como, se necessário, outras informações no aparelho em Regulações | Informações legais | Licenças de Open Source. Os regulamentos referentes a responsabilidade e garantia aí indicados das condições de licença de Open Source aplicam-se apenas em relação aos respetivos detentores de direitos.

O aparelho contém particularmente componentes de software que são licenciados pelos detentores de direitos sob a GNU General Public License, versão 2, ou a GNU Lesser General Public License, versão 2.1. Durante um período de, pelo menos, 3 anos após a compra ou entrega do aparelho, a Miele oferece a si ou a terceiros uma cópia legível por máquina do código-fonte dos componentes de Open Source incluídos no aparelho, que são licenciados sob as condições da GNU General Public License, versão 2, ou da GNU Lesser General Public License, versão 2.1, a disponibilizar num suporte de dados (CD-ROM, DVD ou pen USB). Para obter este código-fonte, entre em contacto connosco, indicando o nome do produto, o número de série e a data de compra, via e-mail (info@miele.com) ou através do seguinte endereço:

Miele & Cie. KG
Open Source
GTZ/TIM
Carl-Miele-Straße 29
33332 Gütersloh

Informamos-lhe sobre a garantia limitada para benefício do detentor dos direitos nas condições da GNU General Public License, versão 2, e da GNU Lesser General Public License, versão 2.1:

This program is distributed in the hope that it will be useful, but WITHOUT ANY WARRANTY, without even the implied warranty of MERCHANTABILITY of FITNESS FOR A PARTICULAR PURPOSE. See the GNU General Public License and GNU Lesser General Public License for more details.

Miele Portuguesa, Lda.

Av. do Forte, 5
2790-073 Carnaxide

Contactos:

Telf.: 214248100

Apoio ao cliente

info@miele.pt

Serviço técnico

miele.pt/service

Website

miele.pt

Miele Experience Center em Carnaxide

Av. do Forte, 5
2790-073 Carnaxide
Telf.: 214248400

Sede Alemanha:
Miele & Cie. KG
Carl-Miele-Straße 29
33332 Gütersloh
Alemanha

CVA 7845

pt-PT

M.-Nr. 11 860 862 / 01