

Instrukcja użytkowania i montażu Ekspres do kawy do zabudowy



Przed ustawieniem - instalacją - uruchomieniem należy **koniecznie** przeczytać instrukcję użytkowania. Dzięki temu można uniknąć zagrożeń i uszkodzeń urządzenia.

Ochrona środowiska naturalnego

Utylizacja opakowania

Opakowanie służy do manewrowania i chroni urządzenie przed uszkodzeniami podczas transportu. Materiały opakowaniowe zostały specjalnie dobrane pod kątem ochrony środowiska i techniki utylizacji i generalnie nadają się do ponownego wykorzystania.

Zwrot opakowań do obiegu materiałowego pozwala na zaoszczędzenie surowców. Proszę skorzystać z systemu selektywnej zbiórki odpadów i możliwości zwrotu.

Oszczędzanie energii

Dzięki poniższym wskazówkom można zaoszczędzić energię i koszty oraz przyczynić się do ochrony środowiska naturalnego:

- Używać ekspresu do kawy w Trybie Eco (ustawienie domyślne).
- Wybierać mniejszą jasność oświetlenia lub zrezygnować z oświetlenia przy włączonym urządzeniu.
- Ustawić czas wyłączenia oświetlenia przy wyłączonym urządzeniu.
- Wyłączyć wskazania godziny.
- Gdy zostaną zmienione ustawienia fabryczne dla funkcji „Timer“, może wzrosnąć zużycie energii ekspresu do kawy.
- Gdy nie używa się ekspresu do kawy, należy wyłączyć urządzenie przyciskiem wł./wył. ①.

Utylizacja starego urządzenia



Urządzenia elektryczne i elektroniczne zawierają wiele cennych materiałów. Zawierają one również określone substancje, mieszaniny i podzespoły, które były wymagane do ich działania i zapewnienia bezpieczeństwa. Wyrzucone do śmieci lub poddane niewłaściwej obróbce mogą zagrażać zdrowiu ludzi oraz środowisku. Dlatego w żadnym razie nie wolno wyrzucać starego urządzenia do śmieci mieszanych.




Zamiast tego należy przekazać stare urządzenie do systemu nieodpłatnego zbierania i utylizacji starych urządzeń elektrycznych i elektronicznych, w punktach prowadzonych przez gminę, sprzedawcę lub firmę Miele. Za usunięcie ewentualnych danych osobowych z utylizowanego urządzenia zgodnie z obowiązującym prawem odpowiada użytkownik. Są Państwo prawnie zobowiązani do usunięcia z urządzenia wszelkich baterii i akumulatorów oraz źródeł światła, które można wyjąć bez zniszczenia i nie są wbudowane do urządzenia na stałe. Należy je dostarczyć do odpowiedniego miejsca zbierania, gdzie zostaną nieodpłatnie przyjęte. Proszę z troszczyć się o to, żeby stare urządzenie było zabezpieczone przed dziećmi do momentu odtransportowania.

Ochrona środowiska naturalnego	2
Oszczędzanie energii	2
Wskazówki bezpieczeństwa i ostrzeżenia	7
Opis urządzenia	15
Pojemnik na mleko	17
Wylot centralny z czujnikiem krawędzi filiżanki	17
Symbole na wyświetlaczu	18
Zasady obsługi	19
Wyświetlacz dotykowy	19
Działania związane z obsługą	20
Miele@home	23
Pierwsze uruchomienie	24
Pierwsze włączenie	24
Konfiguracja systemu ziarnowego	26
System ziarnowy	29
Zmiana ustawień systemu ziarnowego (Rodzaje ziaren kawy)	29
Przemianowanie rodzajów ziaren kawy	29
Zmiana przypisania pojemników na ziarna kawy	30
Napełnianie zbiornika wody	31
Włączanie i wyłączanie	32
Włączanie ekspresu do kawy	32
Wyłączanie ekspresu do kawy	32
Przygotowanie do dłuższej nieobecności	32
Przyrządzanie napojów	33
Kawa	33
Napoje kawowe w szczegółach	33
Mleko i alternatywne produkty mleczne	34
Napełnianie i zakładanie pojemnika na mleko	34
Przyrządzanie napoju kawowego	35
Przerywanie przyrządzania	35
DoubleShot	35
Przyrządzanie 2 porcji ☐	36
Dzbanek kawy	36
Herbata	36
Przyrządzanie herbaty	37
TeaTimer - ręczne uruchamianie	38
Dzbanek herbaty	38
Przyrządzanie ciepłej i gorącej wody	38

Spis treści

Tryb Ekspert	39
Włączanie i wyłączanie trybu Expert	39
Tryb Ekspert: przypisywanie pojemnika na ziarna kawy	39
Tryb Ekspert: dopasowywanie ilości napoju	39
Stopień mielenia	40
Rozpoznawanie prawidłowego stopnia mielenia	40
Przestawianie stopnia mielenia	40
Parametry	41
Rodzaj ziaren kawy	41
Ilość zmielonej kawy	41
Zaparzanie wstępne zmielonej kawy	41
Temperatura parzenia w przypadku napojów kawowych	41
Temperatura wypływu w przypadku napojów herbacianych	41
Ilość napoju	41
Wyświetlanie i zmiana parametrów	42
Zmiana ilości napoju	42
Resetowanie napojów	42
Profile	43
Profile	43
Tworzenie profilu	43
Edycja profili	43
Ustawianie zmiany profilu	43
Profile: tworzenie i modyfikacja napojów	44
MyMiele	45
MobileStart 	46
Włączanie i wyłączanie funkcji MobileStart 	46
Ustawienia	47
Wyświetlanie i zmiana ustawień	47
Język	47
Godzina	47
Data	47
Ekran startowy	47
Timer	48
Timer Urządzenie	48
Timer Konserwacja	48
TeaTimer	48
Głośność	49

Wyświetlacz	49
Jasność	49
Schemat kolorystyczny	49
QuickTouch	49
Oświetlenie	49
Info (Wyświetlanie informacji).....	49
Wysokość n.p.m.	49
Tryb Performance	49
Tryb Eco.....	50
Tryb Barista.....	50
Tryb Mleko	50
Tryb Party.....	50
Twardość wody.....	50
Czujnik zbliżeniowy	51
Blokada uruchomienia 	52
Miele@home	52
Zdalne sterowanie	52
SuperVision	52
Aktualizacja zdalna	53
Wersja oprogramowania	54
Informacje prawne	54
Handel (Tryb pokazowy).....	54
Ustawienia fabryczne.....	54
Czyszczenie i konserwacja	55
Przeгляд okresów czyszczenia.....	55
Czyszczenie ręczne lub w zmywarce do naczyń	56
Nieodpowiednie środki czyszczące	57
Czyszczenie tacy ociekacza i pojemnika na użytą kawę	57
Czyszczenie blachy ociekacza	59
Czyszczenie zbiornika wody.....	60
Czyszczenie wylotu centralnego	60
Czyszczenie czujnika krawędzi filiżanki	62
Czyszczenie pojemnika na mleko z pokrywką	63
Czyszczenie zaworu mlekowego (codziennie)	64
Wyjmowanie i czyszczenie zaworu mlekowego (raz w miesiącu).....	64
Czyszczenie pojemników na ziarna kawy.....	67
Wyjmowanie i ręczne czyszczenie zaparzacza.....	68
Czyszczenia wnętrza, wewnętrznej strony drzwiczek i tacki ociekowej.....	70
Czyszczenie frontu urządzenia	71
Programy konserwacyjne	71
Wywoływanie menu Konserwacja	71
Płukanie urządzenia.....	71

Spis treści

Płukanie przewodu mlekowego	72
Program konserwacyjny Czyszczenie przewodu mlek	72
Odtłuszczenie zaparzacza i czyszczenie wnętrza	73
Odkamienianie urządzenia	75
Automatyczne czyszczenie i odkamienianie	78
Na co należy zwrócić uwagę przed i podczas automatycznych programów konserwacyjnych?	78
Automatyczne czyszczenie	79
Wkład czyszczący Miele.....	79
Wymiana wkładu czyszczącego	80
Automatyczne odkamienianie	81
Wkład odkamieniający Miele.....	81
Wymiana wkładu odkamieniającego	82
Wycinanie wkładu odkamieniającego	82
Zakładanie wkładu odkamieniającego	83
Rezygnacja ze stosowania wkładu odkamieniającego	83
Timer Konserwacja.....	83
Przerywanie automatycznego czyszczenia i odkamieniania	84
Co robić, gdy.....	85
Komunikaty na wyświetlaczu.....	85
Nieoczekiwane zachowania ekspresu do kawy	88
Usterki przy automatycznym czyszczeniu i/lub odkamienianiu.....	91
Niezadowolające efekty.....	92
Serwis i gwarancja	96
Kontakt w przypadku wystąpienia usterki.....	96
Gwarancja.....	96
Wyposażenie.....	97
Instalacja.....	98
Podłączenie elektryczne	98
Wymiary do zabudowy	99
Zabudowa w wysokiej szafce stojącej.....	99
Instalacja i przyłącza.....	100
Zabudowa ekspresu do kawy	101
Ograniczenie otwarcia drzwiczek.....	103
Dane techniczne.....	104
Deklaracja zgodności	105
Prawa autorskie i licencje.....	106

Wskazówki bezpieczeństwa i ostrzeżenia

Ten ekspres do kawy spełnia wymagania obowiązujących przepisów bezpieczeństwa. Nieprawidłowe użytkowanie może jednak doprowadzić do wyrządzenia szkód osobowych i rzeczowych.

Przed uruchomieniem ekspresu należy uważnie przeczytać instrukcję użytkowania. Zawiera ona ważne wskazówki dotyczące montażu, bezpieczeństwa, użytkowania i konserwacji. Dzięki temu można uniknąć zagrożeń i uszkodzeń ekspresu do kawy.

Zgodnie z normą IEC 60335-1 firma Miele wyraźnie zwraca uwagę na to, że należy koniecznie przeczytać rozdział dotyczący instalacji ekspresu do kawy oraz wskazówki bezpieczeństwa i ostrzeżenia i bezwzględnie się do nich stosować.

Firma Miele nie może zostać pociągnięta do odpowiedzialności za szkody, które zostaną spowodowane w wyniku nieprzestrzegania tych wskazówek.

Instrukcję należy zachować do późniejszego wykorzystania i przekazać ewentualnemu kolejnemu posiadaczowi wraz z urządzeniem.

Wskazówki bezpieczeństwa i ostrzeżenia

Użytkowanie zgodne z przeznaczeniem

- ▶ Ten ekspres do kawy jest przeznaczony do stosowania w prywatnych gospodarstwach domowych.
- ▶ Ekspres do kawy nie jest przeznaczony do stosowania na wolnym powietrzu.
- ▶ Ekspres do kawy może być użytkowany wyłącznie na wysokościach mniejszych niż 2000 m n.p.m.
- ▶ Stosować ekspres do kawy wyłącznie w warunkach domowych, żeby przyrządzać napoje takie jak espresso, cappuccino, latte macchiato, herbatę itp. Wszelkie inne zastosowania są niedozwolone.
- ▶ Osoby, które ze względu na upośledzenie psychiczne, umysłowe lub fizyczne, czy też brak doświadczenia lub wiedzy, nie są w stanie bezpiecznie obsługiwać urządzenia, nie mogą z niego korzystać bez nadzoru lub wskazań osoby odpowiedzialnej. Osobom tym wolno używać urządzenia bez nadzoru tylko wtedy, gdy zostało im ono objaśnione w takim stopniu, że mogą bezpiecznie z niego korzystać. Muszą one być w stanie rozpoznać i zrozumieć możliwe zagrożenia wynikające z nieprawidłowej obsługi.

Dzieci w gospodarstwie domowym

 Niebezpieczeństwo odniesienia oparzeń przy wylotach.

Skóra dzieci reaguje na wysokie temperatury z dużo większą wrażliwością niż skóra dorosłych.

Chronić dzieci przed dotykiem gorących elementów ekspresu do kawy lub podkładaniem części ciała pod wyloty urządzenia.

- ▶ Ustawić ekspres do kawy poza zasięgiem dzieci.
- ▶ Dzieci poniżej 8 roku życia należy trzymać z daleka od urządzenia, chyba że są pod stałym nadzorem.
- ▶ Dzieciom powyżej 8 roku życia wolno używać urządzenia bez nadzoru tylko wtedy, gdy jego obsługa została im objaśniona w takim stopniu, że mogą bezpiecznie z niego korzystać. Dzieci powyżej 8 roku życia muszą być w stanie rozpoznać możliwe zagrożenia wynikające z nieprawidłowej obsługi.
- ▶ Proszę nadzorować dzieci przebywające w pobliżu ekspresu do kawy. Nigdy nie pozwalać dzieciom na zabawy urządzeniem.
- ▶ Dzieciom nie wolno samodzielnie czyścić ekspresu do kawy, chyba że mają 8 lub więcej lat i są nadzorowane.
- ▶ Proszę pamiętać, że espresso i kawa nie są napojami dla dzieci.
- ▶ Niebezpieczeństwo zadławienia. Podczas zabawy materiałami opakowaniowymi (np. folią) dzieci mogą się nimi owinąć lub zadziergnąć je na głowie i się udusić. Trzymać materiały opakowaniowe z daleka od dzieci.

Bezpieczeństwo techniczne

- ▶ Prace instalacyjne lub naprawy mogą być przeprowadzane wyłącznie przez fachowców autoryzowanych przez firmę Miele. Nieprawidłowo przeprowadzone prace instalacyjne lub naprawy mogą się stać przyczyną poważnych zagrożeń dla użytkownika.
- ▶ Uszkodzenia ekspresu do kawy mogą być przyczyną zagrożeń dla użytkownika. Skontrolować urządzenie pod kątem widocznych uszkodzeń, zanim zostanie zabudowane. Nigdy nie włączać uszkodzonego urządzenia.


Wskazówki bezpieczeństwa i ostrzeżenia

- ▶ Przed podłączeniem ekspresu do kawy koniecznie porównać dane przyłączeniowe na tabliczce znamionowej (częstotliwość i napięcie prądu) z parametrami sieci elektrycznej. Dane te muszą być zgodne, w przeciwnym razie może dojść do uszkodzenia urządzenia. W razie wątpliwości należy zasięgnąć opinii wykwalifikowanego elektryka.
- ▶ Elektryczne bezpieczeństwo urządzenia jest zagwarantowane tylko wtedy, gdy zostanie ono podłączone do przepisowej instalacji ochronnej. To podstawowe zabezpieczenie jest bezwzględnie wymagane. W razie wątpliwości należy zlecić sprawdzenie instalacji domowej przez wykwalifikowanego elektryka.
- ▶ Możliwa jest czasowa lub stała praca na autonomicznym lub niezsynchronizowanym z siecią systemie zasilania (jak np. mikrosieci, systemy rezerwowe). Warunkiem dla takiej eksploatacji jest, żeby system zasilania odpowiadał specyfikacji EN 50160 lub porównywalnej. Środki ochronne przewidziane w instalacji domowej i w tym produkcie Miele muszą być skuteczne w swojej funkcji i działaniu również w trybie pracy autonomicznej lub niezsynchronizowanej z siecią, albo muszą być zastąpione przez równoważne środki w instalacji (patrz np. VDE-AR-E 2501-2).
- ▶ Nie podłączać ekspresu do kawy do sieci elektrycznej za pośrednictwem gniazd wielokrotnych lub przedłużaczy. Nie gwarantują one wymaganego bezpieczeństwa urządzenia (zagrożenie pożarowe).
- ▶ Ekspres do kawy nie może być użytkowany w miejscach niestacjonarnych (np. na statkach).
- ▶ Ekspresu do kawy należy używać wyłącznie w stanie zabudowanym, żeby zagwarantować jego bezpieczne działanie.
- ▶ Przy zabudowie kombinowanej jest bardzo istotne, żeby ekspres do kawy był oddzielony od spodu przez zamknięte dno pośrednie (za wyjątkiem kombinacji z szufladą do podgrzewania Gourmet lub szufladą do pakowania próżniowego do zabudowy).
- ▶ Z ekspresu do kawy należy korzystać wyłącznie przy temperaturach otoczenia pomiędzy +16 °C i +38 °C.
- ▶ Należy zachować minimalną wysokość montażową 850 mm.
- ▶ Ten ekspres do kawy nie może być zabudowany za zamkniętym frontem meblowym. Za zamkniętym frontem meblowym gromadzi się ciepło i wilgoć. Może to doprowadzić do uszkodzenia urządzenia i/lub zabudowy meblowej.

Wskazówki bezpieczeństwa i ostrzeżenia

- ▶ Przy naprawach ekspres do kawy musi zostać odłączony od sieci elektrycznej.
Urządzenie jest odłączone od zasilania elektrycznego tylko wtedy, gdy:
 - bezpieczniki instalacji elektrycznej są wyłączone,
 - bezpieczniki topikowe instalacji elektrycznej są całkowicie wykręcone z oprawek,
 - przewód zasilający jest odłączony od sieci elektrycznej.
Ciągnąć wyłącznie za wtyczkę, nie za przewód zasilający.
- ▶ W przypadku naprawy urządzenia przez serwis nieposiadający autoryzacji Miele przepadają ew. roszczenia gwarancyjne.
- ▶ Nigdy nie otwierać obudowy ekspresu do kawy. Dotknięcie przyłączy znajdujących się pod napięciem, jak również zmiana budowy elektrycznej i mechanicznej naraża użytkownika na niebezpieczeństwo i może prowadzić do zaburzeń w funkcjonowaniu urządzenia.

Prawidłowe użytkowanie

 Niebezpieczeństwo odniesienia oparzeń przy wylotach. Wypływające płyny i para są bardzo gorące.

Nie trzymać pod wylotami żadnych części ciała, gdy wypływają gorące płyny lub para.

Nie dotykać żadnych gorących elementów.

Dysze mogą rozpryskiwać gorące płyny lub parę. Dlatego należy uważać na to, żeby wylot centralny był czysty i prawidłowo zmontowany.

Usunąć naczynia stojące na blasze ociekacza w drzwiczkach urządzenia, zanim otworzy się drzwiczki urządzenia.

Także woda w tacy ociekacza może być bardzo gorąca. Zachować ostrożność przy opróżnianiu tacy ociekacza.

 Niebezpieczeństwo zranienia oczu!

Nigdy nie zaglądać do oświetlenia bezpośrednio lub za pomocą instrumentów optycznych (lupy itp.).

Wskazówki bezpieczeństwa i ostrzeżenia

- ▶ Proszę przestrzegać następujących zasad dotyczących stosowanej wody:
 - Jakość wody musi spełniać wymagania dotyczące wody pitnej, obowiązujące w kraju użytkowania ekspresu do kawy.
 - Do zbiornika wody wlewać wyłącznie zimną i świeżą wodę pitną. Ciepła lub gorąca woda oraz inne płyny mogą uszkodzić ekspres do kawy.
 - Wymieniać wodę codziennie, żeby uniknąć namnażania drobnoustrojów.
 - Nie stosować wody nasyconej dwutlenkiem węgla.
- ▶ Pojemniki na ziarna kawy napełniać wyłącznie prażonymi ziarnami kawy. Nie napełniać pojemników na ziarna kawy żadną kawą ziarnistą z dodatkami ani kawą mieloną.
- ▶ Nie wlewać żadnych płynów do pojemników na ziarna kawy.
- ▶ Nie stosować surowej kawy (zielone, nie prażone ziarna kawy) ani mieszanek kawowych, zawierających surową kawę. Surowe ziarna kawy są bardzo twarde i zawierają jeszcze wilgoć. Młynek ekspresu do kawy może zostać uszkodzony już przy pierwszym mieleniu.
- ▶ Nie napełniać ekspresu ziarnami kawy w cukrze, karmelu itp., ani żadnymi płynami zawierającymi cukier. Cukier zniszczy urządzenie.
- ▶ Gdy po zawierającym kofeinę napoju kawowym przyrządzane są ziarna bezkofeinowe, w młynku lub w komorze parzenia mogą się jeszcze znajdować resztki kawy kofeinowej. Dla uzyskania kawy bezkofeinowej należy wylać pierwszy napój kawowy.
- ▶ Stosować wyłącznie mleko bez dodatków. Dodatki zawierające najczęściej cukier zaklejają przewody mlekowe.
- ▶ Gdy używa się mleka zwierzęcego, stosować wyłącznie mleko pasteryzowane.
- ▶ Przy przyrządzaniu herbaty należy przestrzegać wskazówek jej producenta.
- ▶ Nie trzymać żadnych płonących mieszanek alkoholowych pod wylotem centralnym. Elementy plastikowe ekspresu od kawy mogą się od tego zająć ogniem i stopić.
- ▶ Nie wieszać się na otwartych drzwiczkach urządzenia ani nie obciążać ich żadnymi przedmiotami, żeby nie uszkodzić zawiasów ekspresu do kawy.
- ▶ Nie czyścić żadnych przedmiotów za pomocą ekspresu do kawy.

Części zamienne i akcesoria

- ▶ Tylko w przypadku oryginalnych części zamiennych firma Miele może zagwarantować spełnienie wymagań bezpieczeństwa. Uszkodzone podzespoły mogą zostać wymienione wyłącznie na oryginalne części zamienne Miele.
- ▶ Stosować wyłącznie oryginalne wyposażenie Miele. Jeśli zostaną zastosowane inne części, przepadają roszczenia wynikające z gwarancji, rękojmi i/lub odpowiedzialności za produkt.
- ▶ Firma Miele gwarantuje dostępność zapewniających funkcjonalność części zamiennych przez okres do 15 lat, ale przynajmniej 10 lat, po wycofaniu serii posiadanego przez Państwa ekspresu do kawy.

Czyszczenie i konserwacja

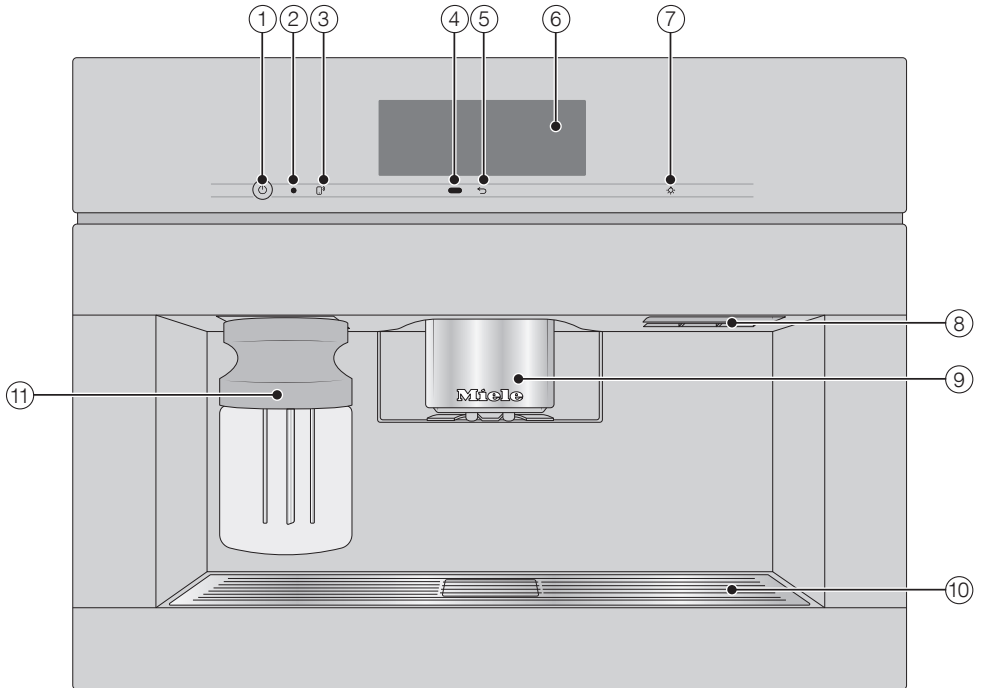
- ▶ Ekspres do kawy i pojemnik na mleko należy codziennie wyczyścić, szczególnie przed pierwszym użyciem.
- ▶ Zwrócić uwagę na to, żeby elementy mające kontakt z mlekiem były starannie i regularnie czyszczone. Mleko z natury zawiera drobno-ustroje, które silnie się namnażają w razie niedokładnego czyszczenia.
- ▶ Gdy nie korzysta się z automatycznego odkamieniania i czyszczenia, należy regularnie przeprowadzać programy konserwacyjne do czyszczenia przewodu mlekowego, czyszczenia zaparzacza i odkamieniania. Miele nie odpowiada za szkody, które zostaną spowodowane przez brak czyszczenia i/lub odkamieniania, niewłaściwy środek czyszczący/odkamieniający lub jego nieodpowiednią koncentrację.
- ▶ Nie stosować myjki parowej do czyszczenia. Para może się dostać na elementy przewodzące prąd elektryczny i spowodować zwarcie.
- ▶ Fusy z espresso/kawy należą do odpadków organicznych lub na kompost, nie należy ich wyrzucać do odpływu zlewu. W przeciwnym razie odpływ może zostać zatkany.




Wskazówki bezpieczeństwa i ostrzeżenia

Dla urządzeń z powierzchniami ze stali szlachetnej obowiązują:

- ▶ Nie naklejać na powierzchnie ze stali szlachetnej żadnych przyklejanych karteczek, taśmy klejącej ani innych środków klejących. Powłoka powierzchni stalowych zostanie uszkodzona przez środki klejące i utraci swoje ochronne działanie przed zabrudzeniami.
- ▶ Powłoka panelu ze stali szlachetnej jest wrażliwa na zarysowania. Nawet magnesy na lodówkę mogą spowodować zarysowania.

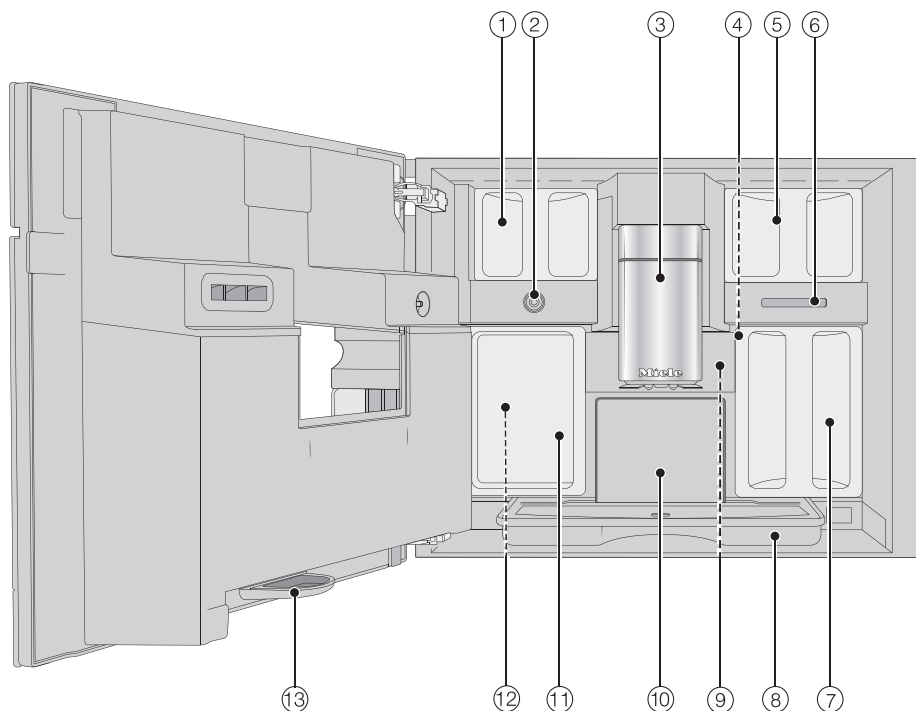
Widok zewnętrzny



- ① Przycisk wł./wył. ①
- ② Złącze optyczne (tylko dla serwisu Miele)
- ③ Przycisk dotykowy MobileStart 
- ④ Czujnik zbliżeniowy
- ⑤ Przycisk dotykowy „powrót“ 
- ⑥ Wyświetlacz dotykowy
- ⑦ Przycisk dotykowy „oświetlenie“ 
- ⑧ Uchwyt drzwiczek
- ⑨ Przystawiany na wysokość wylot centralny z oświetleniem
- ⑩ Blacha ociekacza
- ⑪ Pojemnik na mleko

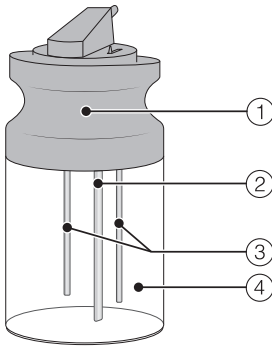
Opis urządzenia

Widok wewnętrzny



- ① Pojemniki na ziarna kawy (Kawa A i Kawa C)
- ② Zawór mlekowy
- ③ Przesławiany na wysokość wylot centralny z oświetleniem
- ④ Przesławianie stopnia mielenia
- ⑤ Szufłada z pojemnikiem na ziarna kawy (Kawa B)
- ⑥ Wylot wentylatora
- ⑦ Zbiornik wody
- ⑧ Taca ociekacza z pokrywką
- ⑨ Zaparzac
- ⑩ Pojemnik na użytą kawę
- ⑪ Pojemnik konserwacyjny
- ⑫ Przyłącza dla wkładu czyszczącego i odkamieniającego (wraz z adapterem)
- ⑬ Tacka ociekowa

Pojemnik na mleko



- ① Pokrywka
- ② Rurka zasysania mleka
- ③ Pręt z czujnikiem
- ④ Szklany pojemnik

Wylot centralny z czujnikiem krawędzi filiżanki

Wylot centralny z czujnikiem krawędzi filiżanki dysponuje funkcją automatycznego przestawiania wylotu. Dzięki funkcji przestawiania wylotu wylot centralny opuszcza się automatycznie na początku przyrządzania napoju i dzięki czujnikowi krawędzi filiżanki zatrzymuje się na wysokości optymalnej dla zastosowanej filiżanki lub szklanki.

Wylotu centralnego z czujnikiem krawędzi filiżanki **nie można** przestawiać ręcznie.

Jeśli ekspres do kawy jest wyłączony, wylot centralny znajduje się w środkowym położeniu.




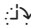






Gdy wykonywane są programy konserwacyjne, wylot centralny przemieszcza się na wysokość naczynia konserwacyjnego lub w niską pozycję konserwacyjną.

Proszę zwrócić uwagę, czy wylot centralny znajduje się w górnej lub środkowej pozycji, zanim otworzy się drzwiczki.

Opis urządzenia

Symbole na wyświetlaczu

Dodatkowo do tekstu na wyświetlaczu pokazywane są symbole, np. symbole dotyczące różnych napojów. Niektóre symbole są tutaj objaśnione.

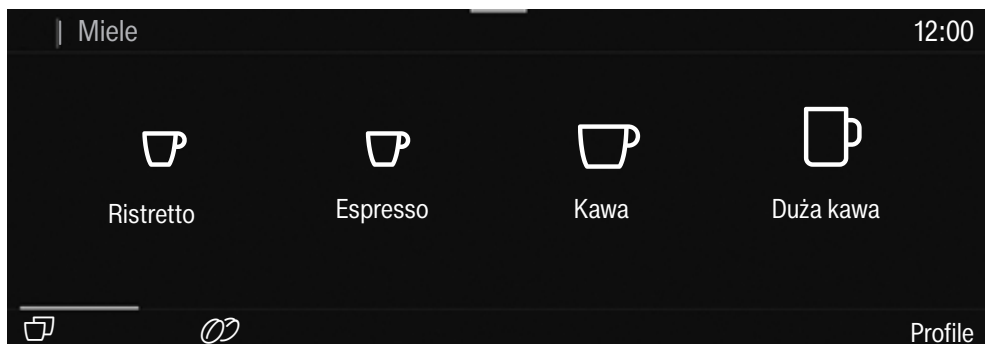
Symbol	Objaśnienie
	Symbol oznacza informacje i wskazówki dotyczące obsługi. Ewentualnie potwierdzić komunikaty za pomocą <i>OK</i> .
	Symbol oznacza menu „Ustawienia” i punkt menu „Język”.
	Symbol pojawia się, gdy blokada uruchomienia jest uaktywniona. Obsługa jest zablokowana.
	Symbol wraz z żądanym czasem włączenia pojawia się na wyświetlaczu 23 godziny i 59 minut wcześniej, gdy timer Włączyć o i wskazania godziny są uaktywnione (patrz rozdział „Ustawienia”, punkt „Timer”).
	Symbol jest wyświetlany podczas programu konserwacyjnego Czyszczenie przewodu mlekowego i przy automatycznym czyszczeniu. (Symbol ten znajduje się też na zbiorniku wody: Napętnić wodę do tego zaznaczenia.)
	Symbol jest wyświetlany podczas odkamieniania. (Poza tym ten symbol znajduje się na zbiorniku wody: Napętnić wodę do tego zaznaczenia.)
	Jeśli wystąpi usterka, pojawia się ten symbol i kod błędu.
	Gdy dla ekspresu do kawy uaktywnione jest Miele@home, połączenie WiFi jest wskazywane za pomocą tych symboli. Symbole wskazują przy tym siłę połączenia WiFi od silnego do braku połączenia.
	Symbol „Zdalne sterowanie” jest wyświetlany, gdy Miele@home jest skonfigurowane dla ekspresu do kawy i zostało wybrane ustawienie Zdalne sterowanie Wł.
	Symbol „SuperVision” jest wyświetlany, gdy Miele@home jest skonfigurowane dla ekspresu do kawy i zostało wybrane ustawienie SuperVision Wskazanie SuperVision Wł.


Wyświetlacz dotykowy


Powierzchnia dotykowa wyświetlacza może zostać zarysowana przez spiczaste lub ostre przedmioty, jak np. długopis.

Dotykać wyświetlacza dotykowego wyłącznie palcami.

Wyświetlacz dotykowy jest podzielony na kilka obszarów.



W **wierszu nagłówkowym** po lewej stronie wyświetlana jest ścieżka menu. Gdy dotknie się nazwy menu w wierszu nagłówkowym, wyświetlacz przechodzi do odpowiedniego menu. Aby przejść do ekranu startowego, nacisnąć .

Godzina jest wyświetlana w wierszu nagłówkowym po prawej stronie. Dodatkowo mogą być wyświetlane dalsze symbole, np. TeaTimer .

Pośrodku pokazywane jest aktualne menu z punktami menu. W tym obszarze można przewijać w prawo lub w lewo, przeciągając palcem po wyświetlaczu.

W **stopce**, w zależności od menu, wyświetlane są różne opcje obsługi, jak np. DoubleShot , Zapamiętaj lub OK.

Zasady obsługi

Działania związane z obsługą

Wszystkie możliwe do wybrania opcje są prezentowane na biało lub na czarno, w zależności od wybranego schematu kolorystycznego.

Każde dotknięcie możliwej do wybrania opcji powoduje zmianę koloru odpowiednich znaków (słowa i/lub symbolu) na kolor **pomarańczowy**.

Wybieranie punktu menu

- Nacisnąć żądane pole lub żądaną wartość na wyświetlaczu dotykowym.

Przewijanie

Można przewijać w lewo lub w prawo.

- Przeciągnąć po ekranie wyświetlacza. W tym celu położyć palec na wyświetlaczu dotykowym i przesunąć go w wybraną stronę.

Pasek w dolnym obszarze wskazuje aktualną pozycję w menu.

Wychodzenie z menu

- Nacisnąć przycisk dotykowy ↵ lub nacisnąć nadrzędną nazwę menu w ścieżce menu.

Wszystkie wprowadzenia, które zostały wcześniej dokonane, ale nie zostały potwierdzone za pomocą *OK*, nie zostaną zapamiętane.

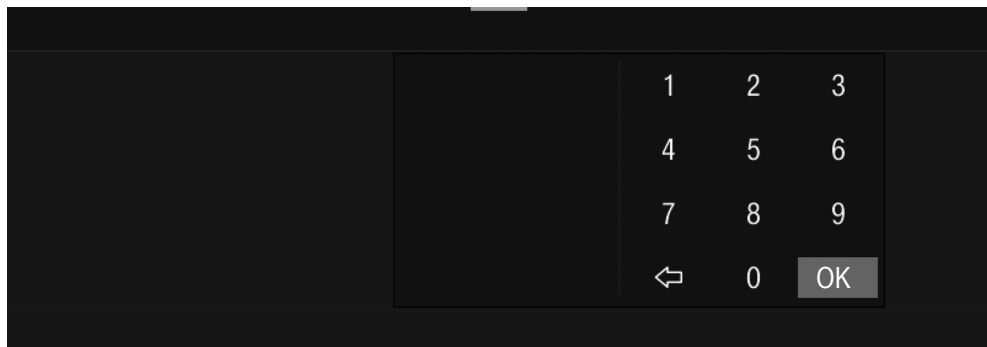
Wskazówka: Gdy przycisk dotykowy ↵ zostanie naciśnięty trzykrotnie raz za razem, przechodzi się do menu napojów.

Wprowadzanie liczb za pomocą bębnow cyfrowych

- Przeciągnąć po bębnie cyfrowym do góry lub do dołu, aż zabarwiona na pomarańczowo żądana wartość znajdzie się pośrodku.
- Potwierdzić za pomocą *OK*.

Wprowadzanie liczb za pomocą bloku numerycznego

- Naciskać zabarwioną na pomarańczowo wartość pośrodku, aż zostanie wyświetlony blok numeryczny.



- Wybrać żądaną wartość: Gdy tylko zostanie wprowadzona ważna wartość, *OK* zostaje podświetlone w tle na zielono. Za pomocą strzałki ⇐ kasuje się ostatnio wprowadzoną cyfrę.
- Potwierdzić za pomocą *OK*.

Wprowadzanie nazwy

Litery wprowadza się za pomocą klawiatury. Proszę wybierać krótkie, praktyczne nazwy.

- Naciskać żądane litery lub znaki.

Wskazówka: Za pomocą strzałki ⇐ kasuje się ostatnio wprowadzony znak.

- Nacisnąć Zapamiętaj.

Wyświetlanie menu kontekstowego

W niektórych menu można wyświetlić menu kontekstowe, np. żeby skonfigurować napoje.

- Naciskać na przykład nazwę napoju dotąd, aż otworzy się menu kontekstowe.
- Dotknąć wyświetlacza dotykowego poza oknem menu, żeby zamknąć menu kontekstowe.

Zasady obsługi

Przesuwanie wpisów

Istnieje możliwość zmiany kolejności wpisów w menu napojów, w menu Profile i w MyMiele.

- Naciskać wpis dotąd, aż pojawi się menu kontekstowe.
- Wybrać Przesunięcie.

Wokół wpisu pojawia się pomarańczowa ramka.

- Nacisnąć zaznaczony wpis i przytrzymać palec na wyświetlaczu. Przesunąć wpis na żądane miejsce.

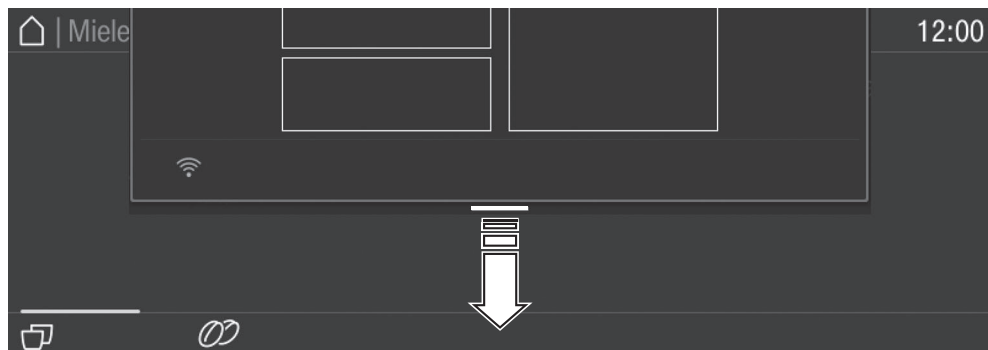
Pomoc

W przypadku wybranych funkcji występuje menu kontekstowe. W dolnym wierszu wyświetlane jest polecenie Pomoc.

- Aby wyświetlić wskazówki z rysunkami i tekstem, nacisnąć Pomoc.
- Aby powrócić do poprzedniego menu, nacisnąć Zamknij.

Wysuwane menu

W wysuwanym menu można znaleźć np. schematyczną prezentację pojemników na ziarna kawy i Tryb Ekspert.



- Dotknąć górnej krawędzi ekranu na pomarańczowej linii i przeciągnąć palec do dołu po wyświetlaczu.

Aktywne ustawienia są zaznaczone na pomarańczowo.

- Aby zamknąć wysuwane menu, dotknąć wyświetlacza poza oknem menu lub przesunąć wysuwane menu do góry.

Państwa ekspres do kawy jest wyposażony w zintegrowany moduł WiFi.

Proszę się upewnić, że w miejscu ustawienia ekspresu do kawy dostępna jest lokalna sieć Wi-Fi o wystarczającej sile sygnału.

Aby z niego korzystać, potrzebne są:

- sieć Wi-Fi
- aplikacja Miele
- konto użytkownika Miele (konto użytkownika można utworzyć poprzez aplikację Miele)

Aplikacja Miele przeprowadzi Państwa przez proces tworzenia połączenia pomiędzy ekspresem do kawy i domową siecią Wi-Fi.

Po połączeniu ekspresu do kawy z siecią Wi-Fi, korzystając z aplikacji można przykładowo przeprowadzić następujące działania:

- zainstalować aktualizację oprogramowania
- wywołać informacje o stanie roboczym swojego urządzenia
- zmienić ustawienia ekspresu do kawy
- zdalnie obsługiwać swój ekspres do kawy

Połączenie ekspresu do kawy z siecią Wi-Fi zwiększa zużycie energii, także wtedy, gdy ekspres do kawy jest wyłączony.

Dostępność połączenia Wi-Fi

Połączenie Wi-Fi współdzieli zakres częstotliwości z innymi urządzeniami (np. kuchnia mikrofalowa, zdalnie sterowane zabawki). Z tego powodu mogą wystąpić czasowe lub całkowite zakłócenia połączenia. Dlatego nie można zagwarantować stałej dostępności oferowanych funkcji.

Dostępność Miele@home

Możliwość korzystania z aplikacji Miele zależy od dostępności serwisu Miele@home w Państwa kraju.

Serwis Miele@home nie jest dostępny w każdym kraju.

Informacje o dostępności można uzyskać na stronie internetowej www.miele.com.

Aplikacja Miele

Aplikację Miele można bezpłatnie pobrać z Apple App Store® lub z Google Play Store™.



Pierwsze uruchomienie

Do pierwszego uruchomienia proszę przygotować dostarczone wraz z urządzeniem:

- wkład czyszczący Miele
- wkład odkamieniający Miele

Pierwsze włączenie

- Nacisnąć przycisk wł./wył. ①.

Wybieranie języka wyświetlacza

- Wybrać żądany język wyświetlacza.

Ewentualnie zostaną Państwo również zapytani o lokalizację.

Wybór lokalizacji determinuje sposób wyświetlania godziny, np. w formacie 12- lub 24-godzinnym oraz prezentację jednostek itd.

Konfigurowanie połączenia sieciowego (Miele@home)

Ekspres do kawy można połączyć ze swoją domową siecią Wi-Fi.

Podczas pierwszego uruchomienia na wyświetlaczu pojawia się komunikat „Utworzyć połączenie z Miele@home?”

Wskazówka: Miele@home można również skonfigurować dla swojego ekspresu do kawy w późniejszym terminie. Należy wówczas wybrać Pomiń.

- Należy sprawdzić, czy w miejscu ustawienia ekspresu do kawy dostępna jest lokalna sieć Wi-Fi o wystarczającej sile sygnału.
- Nacisnąć Dalej.
- Wybrać żądaną metodę połączenia.
- Postępować według wskazówek na wyświetlaczu ekspresu do kawy i w aplikacji Miele.

Na wyświetlaczu pojawia się komunikat „Połączenie zostało ustanowione.”

- Aby kontynuować pierwsze uruchomienie, nacisnąć Dalej.

Ustawianie daty

- Ustawić aktualną datę.
- Potwierdzić za pomocą OK.

Ustawianie godziny

- Ustawić aktualną godzinę.
- Potwierdzić za pomocą OK.

Gdy ekspres do kawy został połączony z siecią WiFi i jest zalogowany w aplikacji Miele, godzina jest synchronizowana na podstawie ustawień lokalizacji w aplikacji Miele.

Ustawianie twardości wody

Lokalny zakład wodociągowy może Państwu udzielić informacji o twardości miejscowej wody.

Dalsze informacje dotyczące ustawiania twardości wody można znaleźć w rozdziale „Ustawienia“, punkt „Twardość wody“.

- Wprowadzić lokalną twardość wody (w °dH) i potwierdzić za pomocą OK.

Konfigurowanie automatycznego czyszczenia i odkamieniania

Na wyświetlaczu pokazywane są informacje dotyczące automatycznego czyszczenia i odkamieniania.

- Potwierdzić za pomocą OK.

Wskazówka: Aby uzyskać na wyświetlaczu ilustrowaną instrukcję, nacisnąć Pomoc.

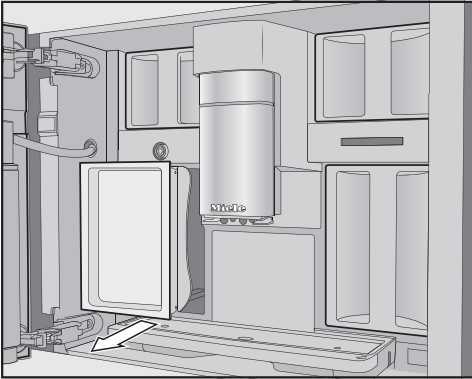
Pierwsze uruchomienie

Zakładanie wkładu czyszczącego

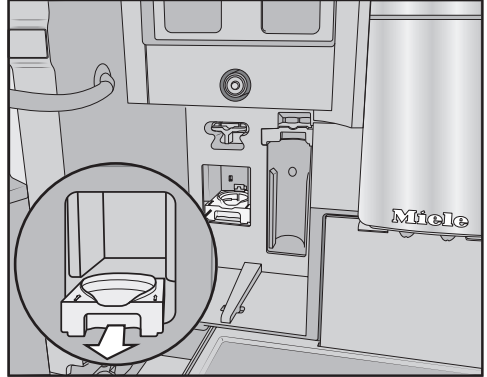
Zostanie wyświetlona prośba o założenie wkładu czyszczącego.



- Otworzyć drzwiczki urządzenia.



- Wyjąć naczynie konserwacyjne po lewej stronie.



- Wyciągnąć do przodu przyłącze wkładu czyszczącego i je wyjąć.
- Wyjąć wkład czyszczący z opakowania.
- Odkręcić pokrywkę.

Pokrywka nie będzie więcej potrzebna.

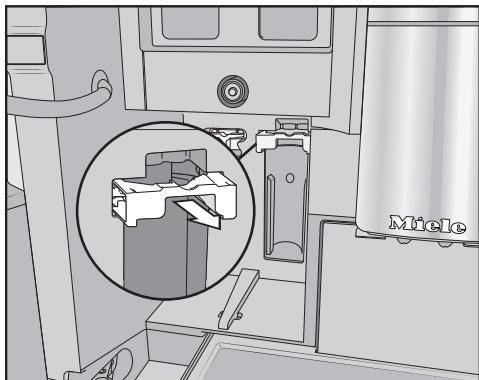


- Wkręcić wkład czyszczący do góry nogami w przyłącze.
- Wsunąć przyłącze wraz z wkładem do ekspresu do kawy, aż przyłącze słyszalnie się zatrzaśnie.

Pierwsze uruchomienie

Zakładanie wkładu odkamieniającego

- Wyjąć wkład odkamieniający z opakowania.



- Wyciągnąć uchwyt wkładu odkamieniającego do przodu.
- Założyć wkład odkamieniający i dosunąć wkład do oporu do góry.
- Wsunąć uchwyt wkładu odkamieniającego z powrotem do urządzenia.
- Założyć z powrotem naczynie konserwacyjne.
- Zamknąć drzwiczki urządzenia.

Przy następnym wyłączeniu wkład odkamieniający zostanie napełniony wodą.

Bezwzględnie należy poczekać, aż ekspres do kawy się wyłączy. W żadnym razie nie wymuszać wyłączenia.

Gdy wkład czyszczący i odkamieniający są już założone, pojawia się komunikat dotyczący aktualnie ustawionego czasu rozpoczęcia automatycznego czyszczenia i odkamieniania.

- Jeśli czas rozpoczęcia ma zostać zmieniony, nacisnąć Timer i wybrać żądaną godzinę.
- Potwierdzić za pomocą OK.

Moment rozpoczęcia automatycznego czyszczenia i odkamieniania można również ustawić później.

Tryb Performance: wybieranie

Istnieje możliwość wybrania trybu działania dostosowanego do swoich preferencji kawowych (patrz rozdział „Ustawienia”, punkt „Tryb Performance”).

- **Tryb Eco:** Ten tryb jest trybem energooszczędnym.
- **Tryb Barista:** Ten tryb jest zoptymalizowany dla perfekcyjnego smaku kawy.
- **Tryb Mleko:** W tym trybie napoje z mlekiem mogą być przyrządzane znacznie szybciej.

- Wybrać żądany tryb.

Pierwsze uruchomienie zostaje zakończone. Teraz można napełnić system ziarnowy.

Konfiguracja systemu ziarnowego

Po pierwszym uruchomieniu pojawia się pytanie, czy chcą Państwo skonfigurować system ziarnowy. Ekspres do kawy pomoże Państwu w pierwszym napełnieniu i nazwaniu pojemników na ziarna kawy.

- Nacisnąć tak.

Gdy wybierze się nie, asystent konfiguracji systemu ziarnowego nie zostanie więcej wyświetlony.

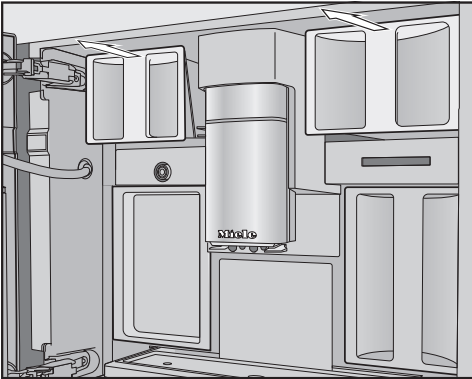
Pierwsze uruchomienie

Napełnianie pojemników na ziarna kawy

Ekspres do kawy ma 2 szuflady na pojemniki na ziarna kawy u góry po lewej i prawej stronie.



- Otworzyć drzwiczki urządzenia.



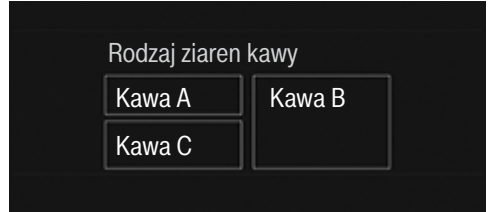
- Wyciągnąć pojemniki na ziarna kawy i zdjąć pokrywkę.
- Napełnić pojemniki na ziarna kawy kawą ziarnistą.
- Zamknąć pojemniki na ziarna kawy za pomocą pokrywek.
- Wsunąć pojemniki na ziarna całkowicie do ekspresu do kawy. Zamknąć drzwiczki urządzenia.

Wskazówka: Zanotować poszczególne rodzaje kawy.

Po napełnieniu pojemników na ziarna kawy można nazwać rodzaje kawy odpowiadające rodzajom ziaren.

Nazywanie rodzajów ziaren kawy

3 pojemniki na ziarna kawy są prezentowane i nazywane na wyświetlaczu w następujący sposób.



Przy zmianie nazwy dla pojemnika na ziarna kawy należy przestrzegać następujących zasad:

- Proszę wybierać krótkie, praktyczne nazwy.
- Gdy 2 lub wszystkie pojemniki na ziarna kawy zostaną nazwane tak samo (ponieważ stosowany jest tylko jeden rodzaj kawy), proszę zwrócić uwagę na zachowanie takiej samej pisowni.

Na wyświetlaczu pojawia się pytanie Przypisać rodzaje ziaren do pojemników na ziarna kawy?, a Kawa A na schemacie jest zaznaczone na pomarańczowo.

- Nacisnąć tak.

Na wyświetlaczu otwiera się edytor.

- Wprowadzić żądaną nazwę dla pojemnika na ziarna kawy.
- Nacisnąć Zapamiętaj.
- Teraz proszę nazwać pozostałe 2 pojemniki na ziarna kawy.

Na wyświetlaczu pojawia się wiersz tytułowy <Kawa XY> Przypisywanie „“.

Pierwsze uruchomienie

Przypisywanie rodzajów ziaren kawy

Przyporządkować wybrane napoje kawowe do poszczególnych rodzajów kawy.

- Wybrać napoje kawowe, które powinny być przyrządzane za pomocą tego rodzaju ziaren kawy.

Wybrane napoje kawowe są zaznaczone na pomarańczowo.

- Potwierdzić za pomocą *OK*.

Urządzenie przechodzi do następnego rodzaju ziaren kawy i zostają wyświetlone nieprzypisane napoje kawowe.

- Wybrać napoje kawowe, które powinny być przyrządzane za pomocą tego rodzaju ziaren kawy.

- Potwierdzić za pomocą *OK*.

Wszystkie pozostałe, niewybrane napoje kawowe zostaną przypisane do trzeciego rodzaju ziaren kawy.

System ziarnowy został skonfigurowany i teraz można przyrządzać napoje.


Wskazówka: Gdy naciśnie się pozycję Wszystkie napoje, zostają zaznaczone wszystkie napoje kawowe. Niechciane napoje można odznaczyć.

Jeśli pojemniki na ziarna kawy nie zostaną przyporządkowane do napojów kawowych, przy przyrządzaniu napoju pojawi się pytanie, który rodzaj ziaren kawy ma zostać zastosowany.

Proszę wylać 2 pierwsze kawy po pierwszym uruchomieniu, żeby usunąć z systemu zaparzania wszystkie resztki kawy pozostałe po kontroli fabrycznej.

Kawę lub espresso można przyrządzić z całych prażonych ziaren kawy, świeżo zmielonych w ekspresie do kawy na każdą porcję.

Państwa ekspres do kawy ma system ziarnowy z 3 pojemnikami na ziarna kawy, które można napełnić różnymi rodzajami kawy lub też jednym rodzajem kawy. Następnie do poszczególnych napojów kawowych można przypisać wybrane rodzaje kawy. Można też założyć profile z własnymi napojami kawowymi i przypisać do nich inne rodzaje kawy niż w standardowym profilu Miele.

 **Niebezpieczeństwo uszkodzenia młynka przez nieprawidłowe użytkowanie.**

Jeśli pojemniki na ziarna kawy zostaną napełnione nieodpowiednimi substancjami, jak płyny, zmielona kawa lub przetworzone ziarna kawy z cukrem, karmelem itp., ekspres do kawy zostanie uszkodzony.

Także surowa kawa (zielone, nie prażone ziarna kawy) lub mieszanki kawowe, które zawierają surową kawę, mogą uszkodzić młynek. Surowe ziarna kawy są bardzo twarde i zawierają jeszcze wilgoć. Młynek ekspresu do kawy może zostać uszkodzony już przy pierwszym mieleniu.

Pojemniki na ziarna kawy należy napełniać wyłącznie prażonymi ziarnami kawy.

Gdy po napojach kawowych zawierających kofeinę przyrządzana jest kawa bezkofeinowa, w młynku lub w komorze parzenia mogą znajdować się jeszcze resztki kawy kofeinowej.

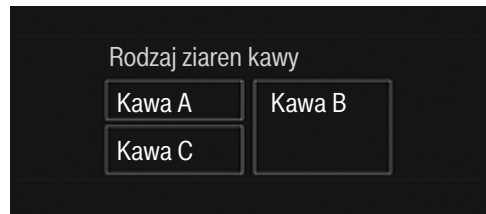
Proszę zwrócić uwagę na to, że pierwsza przyrządzona w ten sposób kawa może zawierać jeszcze resztkowe ilości kofeiny.

Zmiana ustawień systemu ziarnowego (Rodzaje ziaren kawy)

Wyświetlane jest menu napojów.

- Nacisnąć przycisk dotykowy ↵.
- Wybrać Ustawienia.
- Wybrać Rodzaje ziaren kawy.

Pokazywana jest schematyczna prezentacja pojemników na ziarna kawy.



- Wybrać rodzaj ziaren kawy.

Teraz można zmienić nazwę rodzaju kawy lub zmienić przypisanie.

Wskazówka: Jeśli chcieliby Państwo przypisać napój kawowy do innego rodzaju kawy, ponowne przypisanie rodzaju ziaren można przeprowadzić w menu „Zmiana parametrów“ (patrz rozdział „Parametry“, punkt „Rodzaje ziaren kawy“).

Przemianowanie rodzajów ziaren kawy

Przy zmianie nazwy rodzaju kawy należy przestrzegać następujących zasad:

- Proszę wybierać krótkie, praktyczne nazwy.
- Gdy 2 lub wszystkie pojemniki na ziarna kawy zostaną nazwane tak samo (ponieważ stosowany jest tylko jeden rodzaj kawy), proszę zwrócić uwagę na zachowanie takiej samej pisowni.

- Nacisnąć Zmiana nazwy.

Na wyświetlaczu otwiera się edytor.

- Wprowadzić wybraną nazwę.

System ziarnowy

■ Nacisnąć Zapamiętaj.

Jeśli nazywające się wcześniej tak samo rodzaje kawy zostaną nazwane inaczej, nowo nazwany rodzaj kawy musi zostać przypisany do napojów kawowych.

Zmiana przypisania pojemników na ziarna kawy

Gdy dodatkowo do profilu Miele (standardowego) zostaną założone kolejne profile z napojami kawowymi, wówczas rodzaje kawy mogą zostać indywidualnie przypisane do poszczególnych napojów kawowych w każdym profilu.

■ Nacisnąć Zmiana przypisania.

Jeśli utworzono 1 lub kilka profili i został zapamiętany przynajmniej 1 napój kawowy, należy najpierw wybrać profil.

■ Wybrać profil, w którym mają zostać przypisane rodzaje ziaren kawy.

Pojawia się lista wszystkich napojów kawowych. Aktualnie przypisane napoje są zaznaczone na pomarańczowo.

■ Zmienić przypisanie zgodnie z życzeniem.

■ Potwierdzić za pomocą *OK*.

Wskazówka: Gdy naciśnie się Wszystkie napoje, wszystkie napoje kawowe są zaznaczone i nie można odwołać ich wyboru zgodnie z życzeniem.

Jeśli nie zostanie przypisany żaden rodzaj kawy, przy przyrządzaniu napoju pojawi się pytanie, którego rodzaju ziaren kawy użyć do przyrządzenia wybranego napoju kawowego.

Napełnianie zbiornika wody

⚠ Zagrożenie zdrowia przez skażoną wodę.

Woda, która stoi długo w zbiorniku wody, może być skażona i zagrażać zdrowiu.

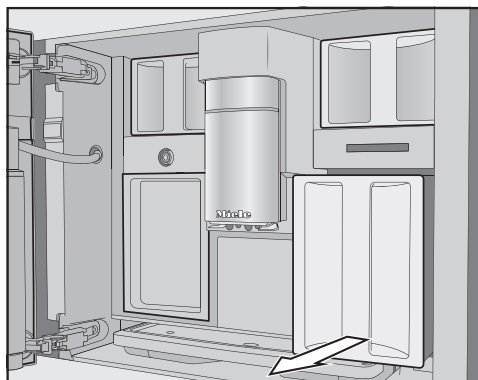
Proszę **codziennie** wymieniać wodę w zbiorniku wody.

⚠ Niebezpieczeństwo uszkodzenia młynka przez nieprawidłowe użytkowanie.

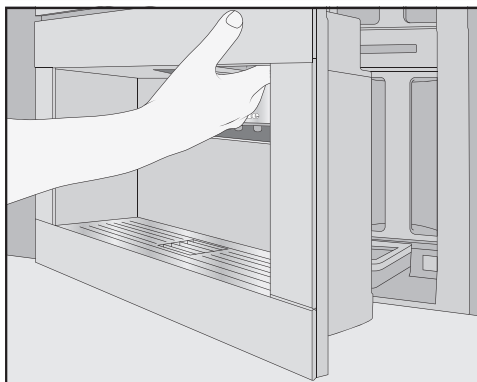
Nieodpowiednie płyny jak ciepła lub gorąca woda oraz inne płyny mogą uszkodzić ekspres do kawy.

Woda nasycana dwutlenkiem węgla spowoduje zbyt silne zakamienienie ekspresu do kawy.

Napełniać zbiornik wody wyłącznie świeżą, zimną wodę pitną.



- Wyciągnąć do przodu zbiornik wody.
- Napełnić zbiornik wody do oznaczenia *max.* świeżą, zimną wodą pitną.
- Wsunąć zbiornik wody do urządzenia.
- Zamknąć drzwiczki urządzenia.



- Otworzyć drzwiczki urządzenia.

Włączanie i wyłączanie

Włączanie ekspresu do kawy

- Nacisnąć przycisk wł./wył. ①.

Ekspres do kawy się nagrzewa i przepłukuje przewody. Z wylotu centralnego wypływa gorąca woda.

Teraz można przyrządzać napoje.

Gdy ekspres do kawy ma już temperaturę roboczą, przewody nie zostaną przepłukane przy włączaniu.

Wyłączanie ekspresu do kawy

- Nacisnąć przycisk wł./wył. ①.

Gdy został przyrządzony jakiś napój, ekspres przepłukuje przewody przed wyłączeniem.

Przy przyrządzaniu napojów lub przy procesach konserwacyjnych w ekspresie tworzy się wilgoć. Wentylator w urządzeniu nadal pracuje po przyrządzeniu napoju lub po wyłączeniu urządzenia, aż wewnątrz zostanie wystarczająco osuszone. Słychać odpowiedni odgłos.

Przygotowanie do dłuższej nieobecności

Jeśli ekspres do kawy nie będzie używany przez dłuższy czas, np. podczas urlopu, należy:

- Opróżnić tacę ociekacza, pojemnik na zużytą kawę i zbiornik wody.
- Wyczyścić dokładnie wszystkie części, również zaparzacz i wnętrze urządzenia.
- Wyłączyć ekspres do kawy.



Niebezpieczeństwo odniesienia oparzeń przy wylotach.

Wyptywające płyny i para są bardzo gorące i mogą spowodować oparzenia.

Nie trzymać pod wylotami żadnych części ciała, gdy wyptywają gorące płyny lub para.

Nie dotykać żadnych gorących elementów.

Kawa

Napoje kawowe w szczególach

Za pomocą ekspresu do kawy można przyrządzać następujące specjały kawowe:

- **Ristretto** jest skoncentrowanym, mocnym espresso. Taka sama ilość zmielonej kawy jak przy espresso jest przyrządzana z bardzo małą ilością wody.
- **Espresso** jest mocną, aromatyczną kawą z gęstą, orzechową pianką. Do przyrządzania espresso polecamy stosowanie ziaren kawy z wyprażeniem espresso.
- **Kawa** odróżnia się od espresso większą ilością wody i innym wyprażeniem ziaren kawy. Do przyrządzania kawy polecamy stosowanie ziaren kawy z odpowiednim wyprażeniem.
- **Duża kawa** jest kawą z wyraźnie większą ilością wody.
- **Long black** jest przyrządzane z gorącej wody i dwóch porcji espresso.

- **Caffè Americano** składa się w równych częściach z espresso i gorącej wody. Najpierw jest przyrządzane espresso, następnie do filiżanki jest nalewana gorąca woda.
- **Cappuccino** składa się w przybliżeniu z dwóch trzecich pianki z mleka i jednej trzeciej espresso.
- **Latte macchiato** składa się w równych częściach z gorącego mleka, pianki z mleka i espresso.
- **Caffè Latte** jest przyrządzane z espresso i gorącego mleka.
- **Cappuccino Italiano** ma takie same udziały pianki z mleka i espresso jak cappuccino. Najpierw jest jednak przyrządzane espresso, a dopiero potem pianka z mleka.
- **Espresso macchiato** to espresso z niewielką warstwą pianki z mleka.
- **Flat white** to szczególny wariant Cappuccino: znacznie większa ilość espresso niż pianki z mleka zapewnia intensywny aromat kawy.
- **Café au lait** jest francuskim specjałem kawowym z kawy i pianki mlecznej. Café au lait jest zwykle podawane w szklance.

Poza tym można również przyrządzić **Gorące mleko** i **Piankę z mleka**.

Przyrządzanie napojów

Mleko i alternatywne produkty mleczne

Zawierające cukier dodatki w mleku krowim lub alternatywnych produktach mlecznych na bazie roślinnej, jak np. napój sojowy, mogą zakleić przewód mlekowy i elementy prowadzące mleko. Pozostałości z nieodpowiednich płynów mogą wpływać niekorzystnie na bezusterkowe przyrządanie.

Stosować wyłącznie mleko bez dodatków.

Mleko zwierzęce z natury zawiera drobnoustroje.

Gdy używa się mleka zwierzęcego, należy stosować wyłącznie mleko pasteryzowane, jak np. pasteryzowane mleko krowie.

Po zakończeniu nagrzewania zassane mleko jest podgrzewane parą w wylocie centralnym, a w przypadku pianki z mleka dodatkowo spieniane za pomocą powietrza.

Gorące mleko i piankę z mleka można przyrządzić z mleka krowiego lub z alternatywnych produktów mlecznych na bazie roślinnej. W zależności od zastosowanego mleka mogą jednak wystąpić znaczne różnice w konsystencji pianki z mleka. Nie każdy rodzaj mleka nadaje się dobrze na piankę z mleka.

Wskazówka: Dla uzyskania perfekcyjnej konsystencji pianki z mleka należy stosować zimne mleko krowie (< 10 °C) o zawartości białka przynajmniej 3%. Zawartość tłuszczu w mleku można wybrać zgodnie ze swoimi osobistymi preferencjami. Pianka mleczna uzyskana z pełnego mleka (min. 3,5% zawartości tłuszczu) jest nieco bardziej kremowa niż z mleka o niskiej zawartości tłuszczu.

Alternatywne produkty mleczne na bazie roślinnej – nazywane dalej krótko „alternatywnymi produktami mlecznymi” – zawierają inne składniki niż np. mleko krowie. Ze względu na naturalne osadzanie, alternatywne produkty mleczne ulegają zagęszczeniu. Przy przyrządzaniu gorącego mleka lub pianki z mleka takie zagęszczenia mogą utrudnić zasysanie alternatywnych produktów mlecznych.

Dobrze wymieszać alternatywny produkt mleczny przed rozpoczęciem przyrządzania.

Nie wstrząsać alternatywnych produktów mlecznych. Wstrząsanie prowadzi do wytworzenia niepożądanego pianki w opakowaniu i utrudnia przyrządanie.

Wskazówka: Po przyrządzeniu natychmiast przepłukać przewód mlekowy ręcznie.

Napełnianie i zakładanie pojemnika na mleko

Mleko w pojemniku **nie jest** chłodzone.

Jeśli mleko będzie stało przez dłuższy czas nieschłodzone w pojemniku na mleko, mleko może się zepsuć (w zależności od rodzaju mleka).

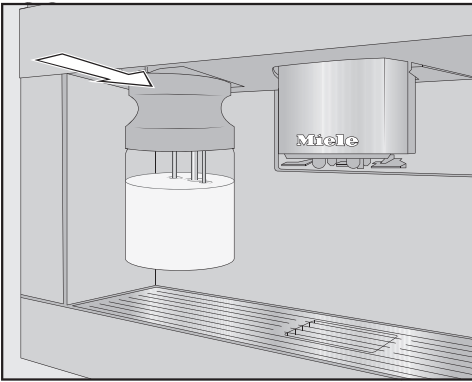
Szczególnie mleka krowiego nie należy pozostawiać przez dłuższy czas w pojemniku na mleko bez schładzania.

Przestrzegać wskazówek producenta dotyczących okresu przydatności do spożycia zastosowanego mleka.

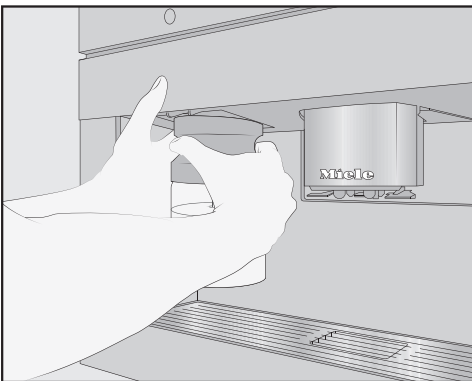
Jeśli mleko nie było przyrządzane przez dłuższy czas, należy przepłukać przewód mlekowy przed wydaniem pierwszego napoju.

Wskazówka: Aby przyrządzić piankę z mleka o dobrej jakości, należy stosować zimne mleko ($< 10\text{ }^{\circ}\text{C}$).

- Jeśli stosowany jest alternatywny produkt mleczny, dobrze go wymieszać. Dla optymalnego przyrządzenia alternatywny produkt mleczny należy wymieszać, nie wstrząsnąć.
- Napełnić pojemnik na mleko mlekiem do maks. 2 cm poniżej krawędzi.
- Zamknąć pojemnik na mleko pokrywką.

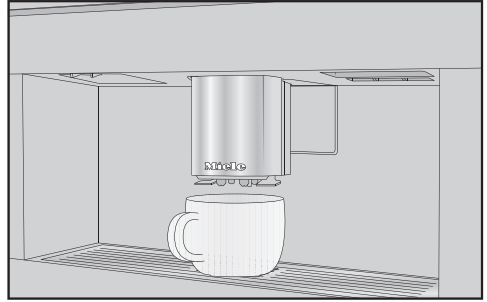


- Wsunąć pojemnik z mlekiem od przodu do ekspresu do kawy, aż się zatrzaśnie.



Wskazówka: Pojemnik na mleko można łatwo wyjąć z powrotem obydwoma rękami.

Przyrządzanie napoju kawowego



- Ustawić odpowiednie naczynie pod wylotem centralnym.
- Jeśli ma być przyrządzany napój kawowy z gorącym mlekiem lub pianką z mleka, napełnić pojemnik na mleko i go założyć.
- Wybrać napój kawowy.

Rozpoczyna się przyrządzanie i z wylotu centralnego wypływa do naczynia wybranej napój kawowy.

Przerywanie przyrządzenia

- Nacisnąć Stop lub Przerywanie napoju.

DoubleShot

Dla uzyskania szczególnie mocnej i aromatycznej kawy można wybrać funkcję DS . W połowie procesu parzenia ziarna kawy zostaną wówczas ponownie zmielone i zaparzone. Dzięki skróceniu czasu ekstrakcji uwalnia się mniej niepożądanych aromatów i gorzkich substancji.

DoubleShot można uaktywnić dla wszystkich napojów kawowych, za wyjątkiem „Ristretto” i „Long black”.

Przyrządzanie napojów

Przyrządzanie napoju kawowego z funkcją DoubleShot ☉

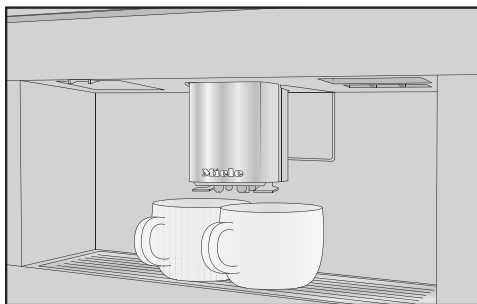
Symbol ☉ jest wyświetlany przy przyrządzaniu napojów kawowych.

- Nacisnąć symbol ☉, bezpośrednio przed lub po uruchomieniu przyrządzenia napoju.

Rozpoczyna się przyrządzanie i symbol ☉ jest zaznaczony na wyświetlaczu na pomarańczowo. Zostają zmielone i zaparzone 2 porcje ziaren kawy.

Przyrządzanie 2 porcji ☐

Istnieje także możliwość zadysponowania 2 porcji napoju na raz i przyrządzenie ich w jednej dużej filiżance lub równoczesne napełnienie 2 filiżanek.



- Podstawić po jednym naczyniu pod każdą z dysz wylotowych wylotu centralnego.
- Nacisnąć symbol ☐, bezpośrednio przed lub po uruchomieniu przyrządzenia napoju.

Rozpoczyna się przyrządzanie i symbol ☐ jest zaznaczony na wyświetlaczu na pomarańczowo. Zostają przyrządzone 2 porcje wybranego napoju.

Dzbanek kawy

Za pomocą funkcji Dzbanek kawy można automatycznie przyrządzić kilka filiżanek kawy po kolei (maks. 1 litr).

Wyświetlane jest menu napojów.

Wskazówka: Zwrócić uwagę na to, czy pojemniki na ziarna kawy i zbiornik wody są wystarczająco napełnione, zanim uruchomi się Dzbanek kawy.

- Podstawić pod wylot centralny naczynie o wystarczającej wielkości.
- Wybrać Dzbanek kawy.

Wskazówka: Dzbanek kawy można znaleźć na końcu menu napojów.

- Nacisnąć na żądaną ilość filiżanek (3 do 8).
- Proszę postępować według instrukcji na wyświetlaczu.

Każda porcja kawy jest oddzielnie mielona, parzona i wydawana. Przebieg procesu jest pokazywany na wyświetlaczu.

Przyrządzanie można w każdej chwili przerwać:

- Nacisnąć Przerwanie napoju.

Herbata

Zbyt wysokie i zbyt niskie temperatury wypływu lub zbyt długie czasy zaparzania mogą mieć negatywny wpływ na smak herbaty.

Przestrzegać wskazówek dotyczących przyrządzenia podanych przez producenta herbaty, która jest przyrządzana.

Ekspres do kawy nie jest przeznaczony do celów związanych z prowadzeniem działalności gospodarczej lub naukowej. W przypadku temperatur wypływu chodzi o wartości przybliżone, które w zależności od warunków otoczenia mogą się zmieniać.

Przy przyrządzaniu herbaty można wybrać ustawienia gorącej wody dla następujących specjałów herbacianych:

- **Herbata japońska** jest wartościową zieloną herbatą, którą wyróżnia delikatny, świeży („zielony”) smak. Temperatura na wylocie: ok. 65 °C, czas parzenia: ok. 1,5 min
- **Herbata biała** jest zieloną herbatą, na którą są wykorzystywane wyłącznie młode, jeszcze zamknięte pąki krzewów herbacianych, poddawane szczególnie delikatnej obróbce. Biała herbata ma szczególnie łagodny smak. Temperatura na wylocie: ok. 70 °C, czas parzenia: ok. 2 min
- **Herbata zielona** uzyskuje swój zielony kolor z liści pąków herbacianych. Liście herbaty w zależności od regionu są prażone lub parowane. Zielona herbata może być zaparzana wielokrotnie. Temperatura na wylocie: ok. 80 °C, czas parzenia: ok. 2,5 min
- **Herbata czarna** uzyskuje swój ciemny kolor i typowy smak dzięki fermentacji liści herbaty. Czarna herbata bardzo dobrze smakuje z dodatkiem cytryny lub mleka. Temperatura na wylocie: ok. 97 °C, czas parzenia: ok. 3 min
- **Chai Latte** wywodzi się ze szkoły Ajurveda jako czarna herbata z typowo indyjskimi przyprawami i mlekiem. Mleko łagodzi przy tym ostrość przypraw i zaokrągla smak. Temperatura na wylocie: ok. 97 °C, czas parzenia: ok. 3 min
- **Herbata ziołowa** jest aromatycznym naparem z suszonych liści lub też świeżych części roślin. Temperatura na wylocie: ok. 97 °C, czas parzenia: ok. 8 min
- **Herbata owocowa** składa się z wysuszonych kawałków owoców i/lub części roślin, np. dzikiej róży. Smak zmienia się w zależności od zastosowa-

nych roślin i ich mieszaniny. Wiele herbat owocowych jest dodatkowo aromatyzowane. Temperatura na wylocie: ok. 97 °C, czas parzenia: ok. 8 min

Odpowiednio do rodzaju herbaty zmienia się ustawiona wstępnie temperatura wypływu.

W przypadku każdej temperatury wypływu chodzi o temperatury zalecane przez Miele do przyrządzania tych rodzajów herbaty.

To, czy stosuje się herbatę liściastą, mieszanki herbaciane czy też herbatę w torebkach, zależy wyłącznie od osobistych preferencji.

Dozowanie ilości herbaty różni się pomiędzy poszczególnymi rodzajami herbaty. Proszę postępować zgodnie z zaleceniami zamieszczonymi na opakowaniu lub uzyskanymi przy zakupie. Ilość wody na herbatę można dostosować do rodzaju herbaty i wielkości filiżanki (patrz rozdział „Zmiana ilości napoju”).

Przyrządzanie herbaty

Wyświetlane jest menu napojów.

- Napełnić sypką herbatą koszyczek na herbatę itp. lub wyjąć torebkę z herbatą z opakowania.
- Włożyć przygotowany koszyczek lub torebkę z herbatą do filiżanki.
- Ustawić filiżankę do herbaty pod wylotem centralnym.
- Wybrać rodzaj herbaty na wyświetlaczu.

Gorąca woda wypływa do filiżanki z herbatą.

Gdy wybrane jest ustawienie TeaTimer | Automatycznie, po przyrządzeniu wody na herbatę uruchamia się minutnik czasu parzenia.

Przyrządzanie napojów


Alternatywnie TeaTimer można teraz również uruchomić ręcznie.

TeaTimer - ręczne uruchamianie

- Przyrządzić herbatę.
- Nacisnąć TeaTimer.

Otwiera się edytor z proponowanym czasem.

- Zmienić ewentualnie czas parzenia.
- Potwierdzić za pomocą OK.

Po upływie czasu parzenia rozlega się sygnał dźwiękowy i miga symbol .

- Po żądanym czasie parzenia wyjąć z naparzu liście herbaty lub torebkę z herbatą.

Dzbanek herbaty

Za pomocą funkcji Dzbanek herbaty można przyrządzić większą ilość wody na herbatę (maksymalnie 1 litr). Wybór rodzaju herbaty determinuje przy tym ustawioną wstępnie temperaturę wylotową.

Wyświetlane jest menu napojów.

Wskazówka: Zwrócić uwagę na to, czy zbiornik wody jest wystarczająco napełniony, zanim uruchomi się przyrządzenie dzbanka herbaty.

- Podstawić pod wylot centralny naczynie o wystarczającej wielkości.
- Wybrać żądany dzbanek herbaty.
- Nacisnąć na żądaną ilość filiżanek (3 do 8).

Przyrządzenie można w każdej chwili przerwać:

- Nacisnąć Przerwanie napoju.

Przyrządzanie ciepłej i gorącej wody

Można wybierać spośród następujących opcji:

- gorąca woda ok. 90 °C
- ciepła woda ok. 65 °C

Wyświetlane jest menu napojów.

- Ustawić odpowiednie naczynie pod wylotem centralnym.
- Wybrać ciepłą lub gorącą wodę.

Rozpoczyna się przyrządzenie.

W trybie Ekspert można jednorazowo przypisać rodzaj kawy i podczas przyrządzania napoju zmienić ilość napoju. Ustawienie **nie zostaje** zapamiętane i obowiązuje tylko dla aktualnego przyrządzania.

Włączanie i wyłączanie trybu Expert

Tryb Ekspert znajduje się w wysuwanym menu na górnej krawędzi ekranu.

- Dotknąć pośrodku górnej krawędzi ekranu i przeciągnąć palec po wyświetlaczu do dołu, żeby otworzyć Tryb Ekspert.

Pokazywana jest schematyczna prezentacja pojemników na ziarna kawy.

- Nacisnąć Tryb Ekspert.

Tryb Ekspert jest aktywny, gdy pozycja Tryb Ekspert w wysuwanym menu jest zaznaczona na pomarańczowo.

- Aby zamknąć wysuwane menu, przesunąć okno menu do góry lub dotknąć ekranu poza wysuwanym menu.

Tryb Ekspert: przypisywanie pojemnika na ziarna kawy

- Dotknąć górnej krawędzi ekranu i rozwinąć wysuwane menu Tryb Ekspert.
- Teraz wybrać pojemnik na ziarna kawy, z którego ziarna mają zostać wykorzystane do przyrządzenia aktualnego napoju.
- Aby zamknąć okno menu, przesunąć je z powrotem do góry.
- Przejść ewentualnie do menu napojów.
- Teraz uruchomić przyrządzanie napoju.

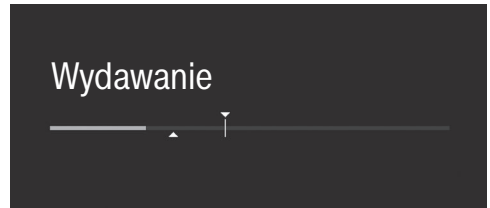
Tryb Ekspert: dopasowywanie ilości napoju

Wyświetlane jest menu napojów.

Gdy wybierze się ☉ lub 2 porcje ☐, nie można zmienić ilości napoju za pomocą trybu Ekspert.

- Wybrać napój.

Rozpoczyna się przyrządzanie. Teraz podczas wydawania można dopasować ilość napoju, np. w przypadku Latte macchiato indywidualnie zmienić ilość gorącego mleka, pianki z mleka i espresso.



- Dotknąć paska i przesunąć regulator (mały trójkąt) zgodnie z życzeniem.

Stopień mielenia

Stopień mielenia determinuje czas kontaktu zmielonej kawy z wodą, tak zwany czas ekstrakcji. Tylko wtedy, gdy stopień mielenia jest ustawiony optymalnie, można przyrządzić perfekcyjny napój kawowy z delikatną, orzechowobrazową pianką.

Rozpoznawanie prawidłowego stopnia mielenia

To, czy należy przestawić stopień mielenia, można rozpoznać po następujących oznakach.

Stopień mielenia jest **zbyt gruby**, gdy kawa lub espresso ma zbyt wodnisty i kwaśny smak. Pianka jest nietrwała i bardzo jasna.

Stopień mielenia jest **zbyt drobny**, gdy kawa lub espresso ma zbyt gorzki smak, a pianka ma ciemnobrązowy kolor.

Przestawianie stopnia mielenia

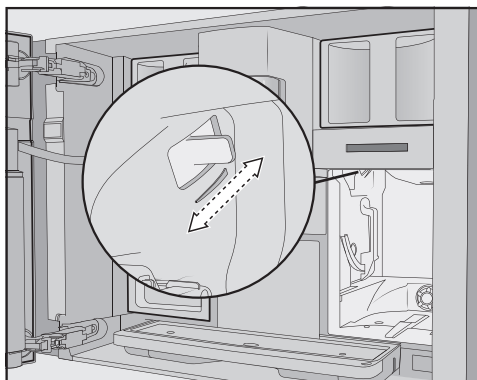
Gdy stopień mielenia zostanie przestawiony o więcej niż jeden poziom, młynek może ulec uszkodzeniu.

Przestawiać stopień mielenia zawsze tylko o jeden poziom.

Uruchomić przyrządzenie napoju po każdym przestawianiu, żeby ziarna kawy zostały zmielone. Następnie można ponownie dalej stopniowo przestawiać stopień mielenia.

Dźwignia stopnia mielenia znajduje się z tyłu za zbiornikiem wody u góry po lewej stronie.

- Otworzyć drzwiczki urządzenia.
- Wyjąć zbiornik wody.



- Przesunąć dźwignię stopnia mielenia o **dokładnie 1 poziom** do przodu (drobniejsze mielenie) lub do tyłu (grubsze mielenie).

Ustawiony stopień mielenia jest skuteczny dla wszystkich napojów kawowych i wszystkich rodzajów ziaren kawy.

- Włożyć zbiornik wody.
- Zamknąć drzwiczki urządzenia.
- Przyrządzić napój kawowy.

Następnie można ponownie przestawić stopień mielenia.

Młynek wraz z upływem czasu podlega naturalnemu zużyciu. W razie potrzeby ustawić drobniejszy stopień mielenia.

Rodzaj ziaren kawy

Można wyświetlić, który rodzaj ziaren kawy jest obecnie stosowany dla tego napoju kawowego lub też zmienić przypisanie pojemnika na ziarna kawy do wybranego napoju kawowego.

Ilość zmielonej kawy

Ekspres do kawy może zmielić i zaparzyć 7,5–12,5 g ziaren kawy na filiżankę. Im więcej kawy mielonej jest zaparzone, tym mocniejszy jest uzyskany napój kawowy.

Mielona ilość jest **zbyt mała**, gdy espresso lub kawa ma zbyt słaby smak.

Aby zaparzyć więcej zmielonej kawy, zwiększyć mieloną ilość.

Mielona ilość jest **zbyt duża**, gdy espresso lub kawa ma zbyt gorzki smak.

Aby zaparzyć mniej zmielonej kawy, zmniejszyć mieloną ilość.

Zaparzanie wstępne zmielonej kawy

Podczas zaparzania wstępnego zmielona kawa jest najpierw zwilżana gorącą wodą. Wówczas zmielona kawa nieco pęcznieje. Pozostała ilość wody jest tłoczona przez zwilżoną kawę po upływie krótkiego czasu. Jeśli na przykład smak kawy jest zbyt słaby i ma być bardziej „wyrazisty“ i „pełny“, należy skorzystać z funkcji zaparzania wstępnego. W zależności od rodzaju użytej kawy, funkcja zaparzania wstępnego może zintensyfikować jej smak.

Można ustawić krótki lub długi czas zaparzania wstępnego lub też wyłączyć funkcję „Zaparzanie wstępne“.

Wskazówka: Zaparzanie wstępne jest szczególnie zalecane w przypadku przygotowywania klasycznej kawy.

Temperatura parzenia w przypadku napojów kawowych

Temperatura parzenia musi być dostosowana do stosowanych ziaren kawy i ich stopnia wyprażenia. Istotne jest również to, czy przyrządzane jest espresso, czy kawa.

Niektóre rodzaje reagują z dużą wrażliwością na wysokie temperatury zaparzania, co negatywnie wpływa na smak napoju. Przyczyną gorzkiego smaku kawy może być zbyt wysoka temperatura zaparzania.

Espresso jest zwykle przygotowywane w wyższych temperaturach.

Temperatura wpływu w przypadku napojów herbacianych

Temperatury wpływu poszczególnych napojów herbacianych można zmienić, dostosowując indywidualnie temperaturę zaparzania.

Jeden poziom temperatury oznacza przy tym ok. 2 °C różnicy.

Ilość napoju

Ilość wody można zmienić dla wszystkich napojów kawowych, rodzajów herbaty i gorącej wody.

Moc napoju kawowego w dużej mierze zależy od stosunku ilości kawy do ilości wody. Jeśli napój kawowy zostanie zaparzony z większą ilością wody przy tej samej ilości kawy, napój kawowy będzie słabszy i łagodniejszy w smaku. I na odwrót: mocniejszy, bardziej wyrazisty napój kawowy można uzyskać poprzez zmniejszenie ilości wody.

W przypadku znacznego zwiększenia lub zmniejszenia ilości napoju kawowego, a tym samym ilości wody, należy odpowiednio dostosować ilość kawy.

Parametry

Dla napojów kawowych z mlekiem można również dostosować do swoich oczekiwań udział mleka i pianki z mleka. Poza tym można również zmienić wielkość porcji dla gorącego mleka i dla pianki z mleka.

Zmieniona ilość napoju jest zawsze zapamiętywana w aktualnym profilu. Nazwa aktualnego profilu jest pokazywana na górze po lewej stronie wyświetlacza.

Jeśli podczas przyrządzania zostanie opróżniony zbiornik wody, ekspres do kawy przerywa programowanie ilości. Wielkość porcji **nie** zostaje zapamiętana.

Wyświetlanie i zmiana parametrów

Dla każdego napoju kawowego można ustawić indywidualnie następujące parametry:

- Rodzaj ziaren kawy
- Mielona ilość
- Temperatura zaparzania
- Zaparzanie wstępne

Dla herbaty oraz ciepłej i gorącej wody można dopasować temperaturę parzenia.

Wyświetlane jest menu napojów.

- Naciskać żądaną nazwę napoju dotąd, aż pojawi się menu kontekstowe dla tego napoju.
- Wybrać Parametry.

Zostaje wyświetlone menu Parametry.

- Wybrać żądany parametr.

Zostaje wyświetlone aktualne ustawienie.

- Zmienić ustawienie zgodnie z życzeniem.

Zmiana ilości napoju

Wyświetlane jest menu napojów.

- Podstawić wybraną filizankę pod wyłot centralny.
- Naciskając wybrany napój dotąd, aż otworzy się menu kontekstowe.
- Nacisnąć Ilość napoju.

Napój zostaje przyrządzony. Na wyświetlaczu pojawia się Zapamiętaj, gdy tylko zostanie osiągnięta minimalna możliwa do wydania ilość.

- Gdy filizanka zostanie napełniona zgodnie z życzeniem, nacisnąć Zapamiętaj.

Gdy zostanie osiągnięta maksymalna ilość, przyrządzanie się zatrzymuje i zostaje zapamiętana maksymalna możliwa ilość.

Gdy zmieniana jest ilość napoju dla napojów kawowych z mlekiem lub z gorącą wodą, składniki napoju są zapamiętywane po kolei podczas przyrządzania.

Od teraz dla tego napoju będzie przyrządzany zaprogramowany skład i ilość napoju.

Resetowanie napojów

Ilości napojów i parametry dla pojedynczych lub dla wszystkich napojów można przywrócić do stanu fabrycznego.

Wyświetlane jest menu napojów.

- Naciskać wybrany wpis napoju dotąd, aż otworzy się menu kontekstowe.
- Wybrać Przywracanie i potwierdzić za pomocą tak.

Ilość napoju i parametry zostają przywrócone do stanu fabrycznego. Przypisanie rodzajów kawy pozostaje zapamiętane.

Profile

Aby uwzględnić smak i preferencje różnych użytkowników, dodatkowo do menu napojów Miele (profil Miele) można założyć indywidualne profile.

W każdym profilu można indywidualnie dopasować ilości napojów i parametry dla wszystkich napojów.

Nazwa aktualnego profilu jest pokazywana na górze po lewej stronie wyświetlacza.

Tworzenie profilu

Wyświetlane jest menu napojów.

- Nacisnąć Profile.

Otwiera się menu Profile.

- Nacisnąć Tworzenie profilu.

Na wyświetlaczu otwiera się edytor.

- Wprowadzić wybraną nazwę.
- Nacisnąć Zapamiętaj.

Profil zostaje utworzony. Teraz można utworzyć napoje (patrz rozdział „Profile: Tworzenie i edycja napojów“).

Edycja profili

Gdy został już utworzony przynajmniej jeden profil, korzystając z menu kontekstowego można zmieniać nazwy, kasować lub zamieniać profile miejscami.

Wyświetlane jest menu napojów.

- Nacisnąć Profile.

Otwiera się menu Profile.

- W tym celu naciskać wybraną nazwę profilu dotąd, aż pojawi się menu kontekstowe.
- Zmienić wpis zgodnie z życzeniem.

Ustawianie zmiany profilu

Wyświetlane jest menu napojów.

- Nacisnąć Profile.

Otwiera się menu Profile.

- W tym celu naciskać wybraną nazwę profilu dotąd, aż pojawi się menu kontekstowe.
- Wybrać żadaną opcję.

Można wybierać spośród następujących opcji:

- **Ręcznie:** Wybrany profil pozostaje aktywny dotąd, aż zostanie wybrany inny profil.
- **Po wydaniu:** Po każdym wydaniu napoju zostanie z powrotem wyświetlony profil Miele.

Profile: tworzenie i modyfikacja napojów

Często przyrządzane napoje wraz z indywidualnymi ustawieniami można zapisać w profilu użytkownika (patrz rozdział „Profile“).

Poza tym można zmieniać nazwy napojów i kasować niepożądane napoje ze swojego profilu. W jednym profilu można zapamiętać maksymalnie 9 napojów.

Tworzenie napoju

Bazując na istniejących napojach można tworzyć nowe napoje.

Wyświetlane jest menu napojów.

- Nacisnąć Profile.

Otwiera się menu Profile.

- Wybrać żądany profil.

Nazwa profilu jest wyświetlana na górze po lewej stronie wyświetlacza.

- Nacisnąć Tworzenie napoju.
- Wybrać napój.
- Zmienić zgodnie z życzeniem parametry napoju i ilość napoju dla tego napoju.

Rozpoczyna się przyrządzanie i można zapamiętać ilość poszczególnych składników zgodnie z życzeniem.

- Wprowadzić nazwę dla nowo tworzonego napoju i nacisnąć Zapamiętaj.

Nowo utworzony napój pojawia się w profilu.

Zmiana nazwy, przesuwanie lub kasowanie wpisu

Gdy zostały już utworzone napoje, można te wpisy modyfikować w menu kontekstowym.

Wyświetlany jest żądany profil z utworzonymi napojami.

- W celu modyfikacji naciskać nazwę napoju dotąd, aż pojawi się menu kontekstowe.
- Zmienić wpis zgodnie z życzeniem.

Często przyrządzane napoje, napoje z profili i preferowane programy konserwacyjne można wyświetlić na ekranie MyMiele.

Wskazówka: Punkty menu wpisane w MyMiele można również ustawić jako ekran startowy (patrz rozdział „Ustawienia“, punkt „Ekran startowy“).

Wyświetlane jest menu główne.

- Nacisnąć MyMiele.

Teraz można skonfigurować MyMiele.

MyMiele: dodawanie wpisu

- Nacisnąć Dodawanie wpisu.

Teraz można dodać wpisy z menu:

- Napoje
- Profile
- Konserwacja

- Wybrać wpis.
- Potwierdzić komunikat za pomocą *OK*.


Na wyświetlaczu pojawia się kafelek z wybranym wpisem i menu, z którego pochodzi.

MyMiele: kasowanie lub przesuwanie wpisu


Gdy wpisy zostały już utworzone, można je przesuwać lub kasować w menu kontekstowym na ekranie MyMiele.

- W tym celu naciskać wpis dotąd, aż pojawi się menu kontekstowe.
- Przesunąć lub skasować wpis zgodnie z życzeniem.


MobileStart

MobileStart  umożliwia np. uruchamianie przyrządzania napojów przez aplikację Miele.

Z funkcji MobileStart można korzystać tylko wtedy, gdy aplikacja Miele@home jest skonfigurowana dla ekspresu do kawy.

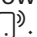
 Niebezpieczeństwo odniesienia oparzeń przy wylotach.

Gdy przy nienadzorowanej pracy dojdzie do wydostania się płynów lub pary, postronne osoby mogą się oparzyć, gdy przytrzymają części ciała pod wylotem centralnym lub dotkną gorących podzespołów urządzenia. Należy się upewnić, że żadne osoby, w szczególności dzieci, nie będą zagrożone przy nienadzorowanym rozpoczęciu pracy urządzenia.

Automatyczne czyszczenie i automatyczne odkamienianie się nie odbywa, gdy MobileStart  jest uaktywniony. Także przewody ekspresu nie zostają podgrzane, żeby filiżanka przygotowana pod wylotem centralnym nie została napełniona wodą z płukania.

Mleko w pojemniku nie jest chłodzone. W przypadku uruchomienia przyrządzania napoju z mlekiem przez aplikację należy zwrócić uwagę na to, czy mleko jest wystarczająco zimne (< 10 °C).


Gdy ekspres do kawy jest obsługiwany bezpośrednio, obsługa przez aplikację nie jest możliwa. Obsługa na urządzeniu ma pierwszeństwo.

Do zdalnego uruchamiania napojów musi być uaktywnione MobileStart .


Zwrócić uwagę na to, czy ekspres do kawy jest gotowy do pracy, np. czy zbiornik

wody jest wystarczająco napełniony. Ustawić pod wylotem centralnym wystarczająco duże, puste naczynie.

Po 24 godzinach funkcja MobileStart zostaje zdezaktywowana.

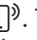
Gdy przyrządza się napój za pomocą MobileStart , wydanie napoju jest sygnalizowane przez sygnały akustyczne i optyczne. Tych sygnałów ostrzegawczych nie można zmienić ani wyłączyć.

Włączanie i wyłączenie funkcji MobileStart

Gdy ma być stosowana funkcja MobileStart , musi być włączona opcja Zdalne sterowanie.

Wyświetlane jest menu napojów.

■ Nacisnąć przycisk dotykowy .

Zapala się przycisk dotykowy . Teraz można uruchomić przyrządzanie napoju przez aplikację. Przestrzegać przy tym wskazówek początkowych.

Ekspres do kawy można spersonalizować, dopasowując ustawienia fabryczne do indywidualnych wymagań.

Wyświetlanie i zmiana ustawień

Wyświetlane jest menu napojów.

- Nacisnąć przycisk dotykowy ↵.
- Wybrać Ustawienia.
- Wybrać punkt menu, który ma zostać zmieniony.
- Zmienić ustawienia.

Ewentualnie potwierdzić wybór za pomocą OK.

Niektóre ustawienia, znajdujące się w menu Ustawienia, są opisane w oddzielnych rozdziałach instrukcji użytkownika.

Język

Tutaj można wybrać język i ewentualnie również swoją lokalizację dla wszystkich tekstów na wyświetlaczu.

Wskazówka: Jeśli przez przeoczenie zostanie ustawiony niewłaściwy język, menu „Język“ można łatwo z powrotem znaleźć, kierując się symbolem ↵.

Godzina

Wskazania (wskazania godziny)

Wybrać sposób wyświetlania godziny dla wyłączonego ekspresu do kawy:

- **Wł.:** Godzina jest pokazywana zawsze.
- **Wył.:** Godzina nie jest pokazywana.
- **Wył. na noc:** Godzina jest pokazywana od 5:00 do 23:00, żeby zaoszczędzić energię.

Prezentacja

Prezentacja godziny może być **analogowa** (cyferblat) lub **cyfrowa** (godziny: minuty plus data), gdy ekspres do kawy jest wyłączony.

Format czasu

- wskazania w trybie 24-godzinnym (24 godz.)
- wskazania w trybie 12-godzinnym (12 godz. (am/pm))

Ustawianie

Tutaj ustawia się godzinę i minuty.

Wskazówka: Jeśli dotknie się godziny u góry po prawej stronie wyświetlacza, można ustawić aktualną godzinę - bez wywoływania menu Ustawienia.

Gdy ekspres do kawy został połączony z siecią WiFi i jest zalogowany w aplikacji Miele, godzina jest synchronizowana na podstawie ustawień lokalizacji w aplikacji Miele.

Data

Tutaj ustawia się datę.

Data jest wyświetlana tylko w ustawieniu Godzina | Prezentacja | cyfrowa.

Ekran startowy

Tutaj można wybrać, które menu jest wyświetlane, gdy ekspres do kawy zostanie włączony. Na przykład za pomocą MyMiele można wyświetlić spersonalizowane menu (patrz rozdział „MyMiele“). Zmieniony ekran startowy zostanie wyświetlony po następnym włączeniu.

Fabrycznie jako ekran startowy jest ustawione menu napojów.

Ustawienia

Timer

Timer Urządzenie

Ekspres do kawy posiada 3 timery urządzenia:

- Włączyć o
- Wyłączyć o
- Wyłączenie po

Poszczególne funkcje timera można przyporządkować do różnych dni tygodnia. Można ustawić np. różne czasy timera dla dni wolnych (So i Nd) i/lub dni roboczych od poniedziałku do piątku (Pn - Pi). Lub wybrać Codziennie, gdy timer ma być aktywny każdego dnia.

Wskazówka: Jeśli nie można ustawić timera i ekran jest przyciemniony, nacisnąć Wł., żeby uaktywnić ustawianie timera.

Aby zapamiętać i uaktywnić ustawienia timera, wybrać Akceptuj wszystko.

Jeśli timer ma zostać dezaktywowany, wybrać Wyłącz wszystko.

Za pomocą Kasuj timer można dezaktywować pojedynczo. Na wyświetlaczu pojawia się wówczas -- --.


Włączenie o (Włączyć o)

Ekspres do kawy włączy się o określonym czasie, np. rano na śniadanie.

Gdy uaktywniona jest blokada uruchomienia, ekspres do kawy **nie** włączy się o zaprogramowanym czasie. Ustawienia timera zostają dezaktywowane.

Gdy ekspres do kawy włączy się **trzykrotnie** o ustawionym czasie, ale nie zostanie wydany żaden napój, urządzenie nie włączy się więcej automatycznie. Dzięki temu ekspres do kawy nie będzie włączał się codziennie w czasie dłuższej nieobecności, np. podczas urlopu.

Zaprogramowane czasy pozostają jednak w pamięci i przy następnym ręcznym włączeniu zostają z powrotem uaktywnione.

Gdy wskazania godziny zostały włączone dla wyłączanego urządzenia (Wskazania | Wł. lub Wył. na noc), i godzina jest prezentowana cyfrowo (Prezentacja | cyfrowa), 23 godziny i 59 minut wcześniej na wyświetlaczu pojawia się symbol  i wybrany czas włączenia.

Wyłączenie o (Wyłączyć o)

Ekspres do kawy wyłączy się o określonym czasie.

Wyłączenie po (Wyłączenie po)

Ekspres do kawy wyłączy się po określonym czasie, gdy nie zostanie naciśnięty żaden przycisk.

Fabrycznie ekspres do kawy wyłączy się po 20 min.

To wstępne ustawienie można zmienić, wybierając czas z zakresu od 20 minut do 9 godz.

Gdy funkcje timera zostaną dezaktywowane przez Wyłącz wszystko, ekspres do kawy wyłączy się po ostatnio ustawionym czasie.

Timer Konserwacja

Za pomocą timera Konserwacja można wybrać dowolny czas startu dla automatycznych programów konserwacyjnych (patrz rozdział „Automatyczne czyszczenie i odkamienianie“, punkt „Timer Konserwacja“).

TeaTimer

Podczas przyrządzania wody na herbatę można skorzystać z funkcji TeaTimer i uruchomić minutnik. Dla wybranego rodzaju herbaty ustawiony jest wstępnie

określony czas parzenia. Ten ustawiony wstępnie czas parzenia można zmienić (maksymalnie 14:59 min).

Do dyspozycji są 2 TeaTimery, które mogą być uruchamiane niezależnie od siebie.

Można wybierać spośród następujących opcji:

- **Automatycznie:** TeaTimer rozpoczyna się automatycznie, gdy wydawanie wody na herbatę zostanie zakończone.
- **Ręcznie:** Gdy wydawanie wody na herbatę jest zakończone, można uruchomić opcjonalnie TeaTimer.

TeaTimery z poszczególnymi czasami parzenia są pokazywane na górze po prawej stronie wyświetlacza.

Podczas czasu parzenia ekspres do kawy można nadal normalnie obsługiwać. Po upływie czasu parzenia rozlega się sygnał dźwiękowy i miga symbol ⏰.

Głośność

Głośność sygnałów dźwiękowych i dźwięku przycisków można ustawić za pomocą paska segmentowego.

Wyświetlacz

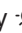
Jasność

Jasność wyświetlacza jest ustawiana w pasku segmentowym.

Schemat kolorystyczny

Wybrać, czy wyświetlacz ma być prezentowany z jasnym czy z ciemnym schematem kolorystycznym.


QuickTouch

Tutaj ustawia się, czy przycisk dotykowy  i czujnik zbliżeniowy reagują, gdy ekspres do kawy jest wyłączony i godzi-

na jest pokazywana na wyświetlaczu (Godzina | Wskazania | Wł. lub Wyl. na noc).

Oświetlenie

Intensywność oświetlenia ustawia się w pasku segmentowym.

Za pomocą przycisku dotykowego  w każdej chwili można włączyć lub wyłączyć oświetlenie, o ile ekspres do kawy jest włączony.

Jeśli ekspres do kawy jest wyłączony, ekspres do kawy można w każdej chwili włączyć lub wyłączyć, wybierając następujące ustawienia:

- Godzina | Wskazania | Wł. lub Wyl. na noc (godzina jest wyświetlana)
- Wyświetlacz | QuickTouch | Wł.

Info (Wyświetlanie informacji)

W punkcie menu Info można wyświetlić ilość wydanych napojów i stan napełnienia wkładów (o ile są założone).

Wysokość n.p.m.

Gdy ekspres do kawy będzie użytkowany na większych wysokościach, z powodu obniżonego ciśnienia powietrza woda będzie wrzała w stosunkowo niższych temperaturach. Aby optymalnie dostosować temperatury przyrządzania, można ustawić lokalną wysokość.

Tryb Performance

Można wybrać tryb Performance pasujący do Państwa przyzwyczajęń użytkowych. Fabrycznie ustawiony jest Tryb Eco.

Ustawienia

Tryb Eco

Tryb Eco jest trybem energooszczędnym. System się nagrzewa dopiero wtedy, gdy zostanie uruchomione przyrządzenie napoju.

Tryb Barista

Ten tryb Performance jest zoptymalizowany dla perfekcyjnego smaku kawy. Napoje kawowe mogą być przyrządzane bez czasu oczekiwania, ponieważ ekspres do kawy pozostaje nagrzany do temperatury zaparzania. Zużycie energii jest wyższe niż w trybie Eco.

Tryb Mleko

Ten tryb Performance jest zoptymalizowany do przyrządzania mleka. Napoje mleczne mogą być przyrządzane znacznie szybciej. Zużycie energii jest wyższe niż w trybie Eco i w trybie Barista.

Tryb Party

Ten tryb Performance jest przeznaczony do **rzadkiego**, intensywnego korzystania z ekspresu, np. podczas świąt rodzinnych.

Opróżnić tacę ociekacza i napełnić zbiornik wody przed wyłączeniem ekspresu do kawy, żeby mogły zostać przeprowadzone zaplanowane programy konserwacyjne.

Wyczyścić dokładnie ekspres do kawy po intensywnym wykorzystaniu, szczególnie przewód mlekowy. Ewentualnie należy ręcznie odkamienić ekspres do kawy i odtłuścić zaparzac.

Przestrzegać następujących wskazówek dotyczących trybu Party:

- Przewody zostaną przepłukane w znacznie mniejszym stopniu lub wcale. Przewód mlekowy zostanie przepłukany dopiero ok. 1 godzinę po ostatnim przyrządzeniu mleka.
- Komunikaty dotyczące statusu konserwacji lub koniecznych czynności konserwacyjnych zostaną wstrzymane i odłożone do czasu następnego włączenia.
- Timery Wyłączyć o i Wyłączenie po zostaną zdezaktywowane. Ekspres do kawy wyłączy się po 6 godzinach od ostatniego naciśnięcia przycisków.
- Oświetlenie filiżanek jest włączone na stałe z maksymalną jasnością, dopóki ekspres do kawy jest włączony.

Twardość wody

Ustawić ekspres do kawy na twardość używanej wody, dzięki temu urządzenie będzie bezusterkowo pracować i nie zostanie uszkodzone.

Miejscowy zakład wodociągowy może Państwu udzielić informacji o twardości lokalnej wody pitnej.

Jeśli stosuje się wodę butelkowaną, np. wodę mineralną, należy dokonać ustawić urządzenia adekwatnie do zawartości wapnia. Zawartość wapnia jest podana na etykiecie butelki w mg/l Ca²⁺ lub ppm (mg Ca²⁺/l).

Stosować wodę pitną bez dodatku dwutlenku węgla.

Fabrycznie stopień twardości wody jest ustawiony na 21°dH.

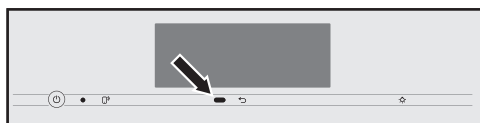
Twardość wody		Zawartość wapnia mg/l Ca ²⁺ lub ppm (mg Ca ²⁺ /l)	Ustawienie
°dH	mmol/l		
1	0,2	7	1

Twardość wody		Zawartość wapnia mg/l Ca ²⁺ lub ppm (mg Ca ²⁺ /l)	Ustawienie
°dH	mmol/l		
2	0,4	14	2
3	0,5	21	3
4	0,7	29	4
5	0,9	36	5
6	1,1	43	6
7	1,3	50	7
8	1,4	57	8
9	1,6	64	9
10	1,8	71	10
11	2,0	79	11
12	2,1	86	12
13	2,3	93	13
14	2,5	100	14
15	2,7	107	15
16	2,9	114	16
17	3,0	121	17
18	3,2	129	18
19	3,4	136	19
20	3,6	143	20
21	3,8	150	21
22	3,9	157	22
23	4,1	164	23
24	4,3	171	24
25	4,5	179	25
26	4,6	186	26
27	4,8	193	27
28	5,0	200	28
29	5,2	207	29
30	5,4	214	30
31	5,5	221	31
32	5,7	229	32

Twardość wody		Zawartość wapnia mg/l Ca ²⁺ lub ppm (mg Ca ²⁺ /l)	Ustawienie
°dH	mmol/l		
33	5,9	236	33
34	6,1	243	34
35	6,3	250	35
36	6,4	257	36
37–45	6,6–8,0	258–321	37–45
46–60	8,2–10,7	322–429	46–60
61–70	10,9–12,5	430–500	61–70

Wskazówka: Gdy twardość wody przekracza 21 °dH (3,8 mmol/l), zalecamy stosowanie zamiast niej wody butelkowanej (< 150 mg/l Ca²⁺). Dzięki temu ekspres będzie musiał być rzadziej odkamieniany i jego użytkowanie będzie bardziej przyjazne dla środowiska, ponieważ będzie stosowana mniejsza ilość środków odkamieniających.

Czujnik zbliżeniowy



Czujnik zbliżeniowy rozpoznaje, gdy ręka lub ciało znajdują się blisko wyświetlacza. Można uaktywnić pojedynczo następujące funkcje:

- **Włączanie światła:** Można zdecydować, czy światło ma się włączać, gdy ekspres do kawy jest włączony lub wyłączony.
- **Potwierdzanie sygn. dźwięk.:** Sygnały dźwiękowe zostaną wyciszone, np. w przypadku komunikatu Napętnić i załóż zbiornik wody.
- **Włączanie urządzenia:** Zostanie wyświetlony ekran startowy.

Ustawienia

Fabrycznie czujnik zbliżeniowy jest zdezaktywowany.

Jeśli czujnik zbliżeniowy ma także reagować przy wyłączonym ekspresie do kawy, należy dodatkowo włączyć QuickTouch (Wyświetlacz | QuickTouch | Wł.).

Gdy uaktywniona jest blokada uruchomienia, funkcje czujnika zbliżeniowego są zdezaktywowane.

Blokada uruchomienia

Ekspres do kawy można zablokować, tak że niepowołane osoby, np. dzieci, nie będą mogły używać urządzenia.

Gdy blokada uruchomienia jest uaktywniona, ustawienia dla timera Włącz o i czujnika zbliżeniowego są zdezaktywowane. Ekspres do kawy **nie włączy** się wówczas o podanym czasie i/lub nie zareaguje na zbliżenie.

Chwilowa dezaktywacja blokady uruchomienia

■ Naciskać wyświetlacz dotykowy przez 6 sekund.

Przy następnym wyłączeniu ekspres do kawy zostanie z powrotem zablokowany.

Miele@home

W menu Miele@home mogą być wyświetlane następujące punkty:

- **Instalacja:** Ta opcja jest wyświetlana tylko wtedy, gdy ekspres do kawy nie został jeszcze połączony z siecią WiFi lub konfiguracja sieci została zresetowana.
- **Dezaktywacja*/Aktywacja*:** Ustawienia sieci WiFi pozostaną zachowane, ale połączenie sieciowe zostanie włączone lub wyłączone.

- **Status połączenia*:** Zostaną wyświetlone informacje dotyczące połączenia WiFi. Symbole określają siłę połączenia.
- **Nowa instalacja*:** Ustawienia aktualnej sieci WiFi zostaną zresetowane. Połączenie WiFi zostanie skonfigurowane od nowa.
- **Przywracanie*:** WiFi zostanie wyłączone i ustawienia aktualnej sieci WiFi zostaną zresetowane.

Proszę zresetować konfigurację sieci w przypadku utylizacji, sprzedaży lub uruchamiania używanego ekspresu do kawy. Tylko w ten sposób można zagwarantować, że wszystkie dane osobowe zostaną usunięte i poprzedni użytkownik nie będzie miał więcej dostępu do urządzenia.

* Ten punkt menu jest wyświetlany, gdy zostało skonfigurowane Miele@home i ewentualnie ekspres do kawy jest połączony z siecią WiFi.

Zdalne sterowanie

Ten punkt menu Zdalne sterowanie jest wyświetlany, gdy zostało skonfigurowane Miele@home i ekspres do kawy jest połączony z siecią Wi-Fi.

W aplikacji Miele można np. zmienić ustawienia ekspresu do kawy, gdy zdalne sterowanie jest włączone. Aby uruchomić przyrządzenie napoju przez aplikację, należy dodatkowo uaktywnić MobileStart.


Fabrycznie zdalne sterowanie jest włączone.

SuperVision

SuperVision jest wyświetlane, gdy ekspres do kawy jest połączony z siecią WiFi.

SuperVision umożliwia kontrolę innych urządzeń domowych w systemie Miele@home.

Wskazanie SuperVision

Gdy Supervision jest włączone (SuperVision | Wł.), na wyświetlaczu pokazywany jest symbol .

Wskazania w trybie czuwania

SuperVision jest dostępne również w trybie czuwania, gdy włączone są wskazania godziny (Ustawienia | Godzina | Wskazania | Wł. lub Wył. na noc).

Lista urządzeń

Wyświetlane są wszystkie urządzenia domowe zalogowane w systemie Miele@home.

SuperVision można włączyć lub wyłączyć dla zalogowanych urządzeń domowych. Gdy SuperVision zostanie wyłączone dla jakiegoś urządzenia domowego, mimo to dla tego urządzenia będą wyświetlane występujące błędy.

Dodatkowo można włączyć lub wyłączyć sygnały dźwiękowe dla wylistowanych urządzeń domowych.

Aktualizacja zdalna

Aktualizacja zdalna umożliwia zaktualizowanie oprogramowania ekspresu do kawy. Jeśli dostępna jest aktualizacja dla ekspresu do kawy, jest ona automatycznie pobierana przez urządzenie. Instalacja aktualizacji nie odbywa się jednak automatycznie, lecz musi zostać uruchomiona ręcznie.

Jeśli aktualizacja RemoteUpdate nie zostanie zainstalowana, ekspresu do kawy można używać tak jak zwykle. Miele zaleca jednak, żeby zainstalować aktualizację.

Punkt menu „Aktualizacja zdalna“ jest pokazywany i możliwy do wybrania tylko wtedy, gdy spełnione są warunki dla korzystania z Miele@home.

Fabrycznie funkcja Aktualizacja zdalna (RemoteUpdate) jest włączona. Dostępna aktualizacja zostanie automatycznie pobrana i będzie musiała zostać uruchomiona ręcznie przez użytkownika.

Jeśli aktualizacje nie mają być pobierane automatycznie, proszę wyłączyć funkcję Aktualizacja zdalna (RemoteUpdate).

Przebieg aktualizacji zdalnej (RemoteUpdate)

Informacje o zawartości i zakresie aktualizacji są przedstawione w aplikacji Miele.

Jeśli jakaś aktualizacja jest gotowa do instalacji, na wyświetlaczu ekspresu do kawy pojawia się komunikat.

Aktualizację można zainstalować natychmiast lub przesunąć instalację na później. Przy następnym włączeniu ekspresu do kawy pojawi się wówczas przypomnienie.

W przypadku braku chęci instalowania aktualizacji należy wyłączyć funkcję Aktualizacja zdalna (RemoteUpdate).

Aktualizacja może potrwać kilka minut.

Przy aktualizacji zdalnej proszę przestrzegać następujących zasad:

- Dopóki nie pojawi się żaden komunikat, nie jest dostępna żadna aktualizacja RemoteUpdate.
- Nie można wycofać zainstalowanej aktualizacji RemoteUpdate.
- Nie wyłączać ekspresu do kawy podczas aktualizacji. W przeciwnym razie aktualizacja zostanie przerwana i nie będzie zainstalowana.

Ustawienia

- Niektóre aktualizacje oprogramowania mogą zostać przeprowadzone wyłącznie przez serwis Miele.

Wersja oprogramowania

Punkt menu „Wersja oprogramowania“ jest przeznaczony dla serwisu Miele. Dla prywatnego użytku ta informacja nie jest potrzebna.

Informacje prawne

W tym punkcie menu można znaleźć zastosowane licencje open source.

Handel (Tryb pokazowy)

Dla prywatnego użytku ta funkcja nie jest potrzebna.

Przy wykorzystaniu funkcji Handel | Tryb pokazowy ekspres do kawy może być prezentowany w handlu lub w salonach ekspozycyjnych. Urządzenie jest przy tym oświetlone, ale nie można przyrządzać napojów ani przeprowadzać programów konserwacyjnych.

Tryb pokazowy można uaktywnić bez przeprowadzania pierwszego uruchomienia. Włączyć ekspres do kawy i z powrotem go wyłączyć. Od razu nacisnąć przycisk ↵ i przytrzymać go naciśniętym przez 5 sekund. Tryb pokazowy jest uaktywniony.

Ustawienia fabryczne

Ustawienia ekspresu do kawy można przywrócić do stanu wyjściowego (ustawień fabrycznych).


MyMiele można przywrócić oddzielnie.

Następujące ustawienia **nie zostaną** zresetowane:

- ilość wydanych napojów i status urządzenia (Wydania do odkamieniania urządzenia, ... Odtłuszczenie zaparzacza)
- język
- godzina i data
- profile i przynależne napoje (przypisanie rodzajów ziaren do napojów zostanie zresetowane)
- Miele@home

Timer Konserwacja zostanie przywrócony na godzinę 2:00.

Czyszczenie i konserwacja

 Zagrożenie zdrowia przez brak czyszczenia.

Przez ciepło i wilgoć we wnętrzu ekspresu do kawy resztki kawy mogą spleśnieć i/lub resztki mleka mogą skwaśnieć i stworzyć zagrożenie dla zdrowia.

Czyścić wnętrze ekspresu do kawy starannie i regularnie.

Przegląd okresów czyszczenia

Zalecany okres czyszczenia	Co należy czyścić/konserwować?
codziennie (na koniec dnia)	pojemnik na mleko wraz z pokrywką
	zawór mlekowy
	zbiornik wody
	blachę ociekacza
	tacę ociekacza i pojemnik na użytą kawę
1 x w tygodniu (częściej przy silnym zabrudzeniu)	wylot centralny
	czujnik krawędzi filiżanki
	wnętrze
	zaparzacz
	tackę ociekową
	front urządzenia
1 x w miesiącu	pojemnik na ziarna kawy
	wyjąć i wyczyścić zawór mlekowy
w razie potrzeby / po wezwaniu na wyświetlaczu	przewód mlekowy (za pomocą środka do czyszczenia przewodów mlekowych)
	odtłuścić zaparzacz (za pomocą tabletek czyszczących)
	odkamienić urządzenie

Czyszczenie i konserwacja


Czyszczenie ręczne lub w zmywarce do naczyń

Zaparzacz **nie** nadaje się do mycia w zmywarce do naczyń.

Zaparzacz należy czyścić wyłącznie ręcznie za pomocą ciepłej wody **bez środków czyszczących**.

Następujące elementy powinny być myte wyłącznie **ręcznie**:

- pokrywka stalowa wylotu centralnego
- zaparzacz
- pojemniki na ziarna kawy wraz z pokrywkami.

 Niebezpieczeństwo uszkodzeń przez zbyt wysokie temperatury w zmywarce.

Mycie w zmywarce do naczyń w temperaturach wyższych niż 55 °C może spowodować, że niektóre elementy nie będą się więcej nadawały do użycia, np. z powodu deformacji.


Dla elementów nadających się do mycia w zmywarce wybierać wyłącznie programy o temperaturze maksymalnej 55 °C.

Elementy plastikowe mogą się przebarwić w zmywarce w wyniku kontaktu z barwnikami naturalnymi, zawartymi np. w marchewkach, pomidorach i keczupie. Przebarwienia te nie mają żadnego wpływu na stabilność tych elementów.

Następujące elementy **nadają się do mycia maszynowego**:

- taca ociekacza, pokrywka i pojemnik na zużytą kawę
- blacha ociekacza
- wylot centralny (bez stalowej pokrywki)


- pojemnik na mleko z pokrywką
- czujnik krawędzi filiżanki
- tacka ociekowa w drzwiczkach
- naczynie konserwacyjne
- zbiornik wody

 Niebezpieczeństwo odniesienia oparzeń o gorące podzespoły lub przez gorące płyny.

Podczas pracy podzespoły mogą się stać bardzo gorące. Gdy dotknie się gorących podzespołów, może dojść do oparzeń. Wypływające płyny i para są bardzo gorące i mogą spowodować oparzenia.

Nie trzymać pod wylotami żadnych części ciała, gdy wypływają gorące płyny lub para.

Pozostawić ekspres do kawy do ostygnięcia, zanim zaczniesz go czyścić. Proszę również pamiętać, że woda w tacy ociekacza może być bardzo gorąca.

 Uwaga na uszkodzenia przez wnikającą wilgoć.

Para z myjki parowej może się dostać na elementy przewodzące prąd elektryczny i spowodować zwarcie.

Nie stosować żadnych myjek parowych do czyszczenia ekspresu do kawy.

Regularne czyszczenie urządzenia jest bardzo ważne, ponieważ resztki kawy mogą szybko spleśnieć. Resztki mleka mogą skwaśnieć i zatkać przewód mlekowy.

Nieodpowiednie środki czyszczące

Wszystkie powierzchnie mogą się przebarwić lub zmienić w wyniku kontaktu z nieodpowiednimi środkami czyszczącymi. Wszystkie powierzchnie są wrażliwe na zarysowania. W przypadku powierzchni szklanych zarysowania mogą również doprowadzić do pęknięć.


Natychmiast usuwać pozostałości środków czyszczących. Zwrócić uwagę na to, żeby ewentualne rozpryski przy odkamienianiu zostały natychmiast usunięte.

Aby nie uszkodzić powierzchni, przy czyszczeniu należy unikać:

- środków czyszczących zawierających sodę, amoniak, kwasy lub chlor
- środków zawierających rozpuszczalniki
- środków czyszczących rozpuszczających osady wapienne (nieodpowiednie dla frontu urządzenia)
- środków do czyszczenia stali szlachetnej
- środków do czyszczenia zmywarek do naczyń (nieodpowiednie dla frontu urządzenia)
- środków do mycia szkła
- środków do czyszczenia szklano-ceramicznych płyt grzejnych
- środków do czyszczenia piekarników
- szorujących środków czyszczących, jak np. proszki i mlecza do szorowania, pumeks
- szorujących twardych gąbek i szczotek, (np. zmywaków lub szczotek do garnków), lub używanych gąbek, które zawierają jeszcze resztki środków szorujących

- środków do ścierania zabrudzeń
- ostrych skrobaków metalowych
- wełny stalowej lub spirali ze stali szlachetnej.

Czyszczenie tacy ociekacza i pojemnika na zużytą kawę

 Niebezpieczeństwo oparzenia na skutek kontaktu z gorącymi podzespołami lub płynami.

Podczas pracy podzespoły mogą się bardzo nagrzewać. Gdy dotknie się gorących podzespołów, może dojść do oparzeń. Wypływające płyny i para są bardzo gorące i mogą spowodować oparzenia.

Jeśli przewody zostały dopiero co przepłukane, należy odczekać jakiś czas przed wyjęciem tacy ociekacza z urządzenia.

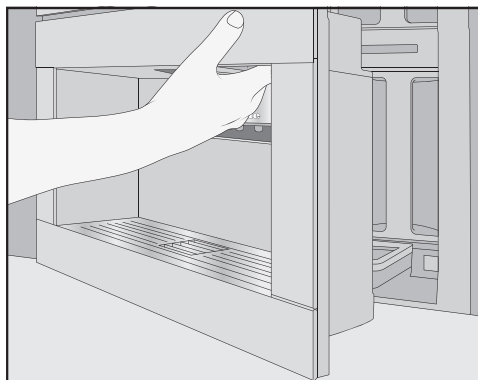
Należy również pamiętać, że woda w tacy ociekacza może być bardzo gorąca.

Nie dotykać żadnych gorących elementów.

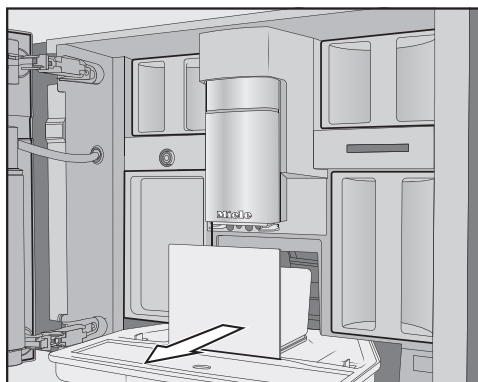
Aby uniknąć wytwarzania nieprzyjemnych zapachów i pleśni, tacę ociekacza i pojemnik na zużytą kawę należy czyścić **codziennie**.

Ekspres do kawy wskazuje na wyświetlaczu, gdy taca ociekacza i/lub pojemnik na zużytą kawę są pełne i muszą zostać opróżnione. Opróżnić wówczas tacę ociekacza **oraz** pojemnik na zużytą kawę. Do wylewania nie trzeba zdejmować pokrywki tacy ociekacza.

Czyszczenie i konserwacja



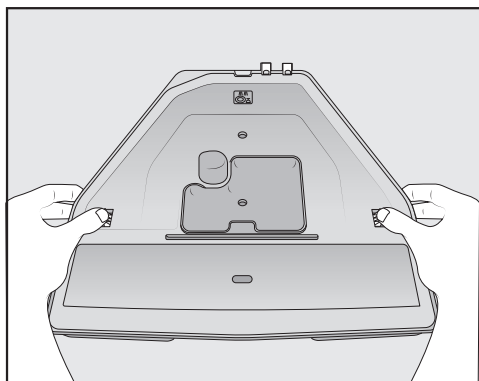
- Otworzyć drzwiczki urządzenia.



- Wyjąć tacę ociekacza z urządzenia wraz z pojemnikiem na zużytą kawę.
- Wyjąć pojemnik na zużytą kawę z tacy ociekacza i opróżnić pojemnik na zużytą kawę.

W pojemniku na zużytą kawę oprócz resztek kawy, może się również znajdować trochę wody z płukania.

Rozkładanie tacy ociekacza



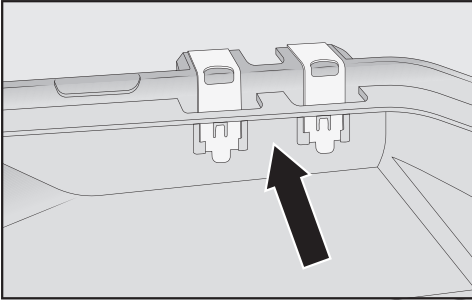
Pomarańczowe klipsy nie są demontowalne.

- Zdjąć pokrywę z tacy ociekacza: Odciągnąć pomarańczowe klipsy po obu stronach i zwolnić pokrywę.
- Zdjąć pokrywę.
- Umyć tacę ociekacza, pokrywę i pojemnik na zużytą kawę ręcznie, za pomocą ciepłej wody z dodatkiem łagodnego płynu do mycia naczyń.
- Wysuszyć wszystkie elementy.

Wskazówka: Aby wyczyścić tacę ociekacza, pokrywę i pojemnik na zużytą kawę szczególnie dokładnie, umyć je od czasu do czasu w zmywarce do naczyń. Przy silnym zabrudzeniu wyczyścić najpierw tacę ociekacza za pomocą szczoteczki, zanim włoży się ją do zmywarki.

- Umyć wnętrze ekspresu do kawy pod tacą ociekacza.

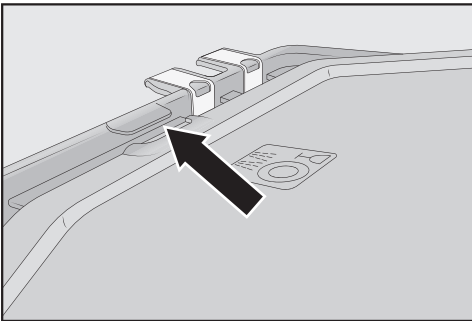
Czyszczenie styków w tacy ociekacza



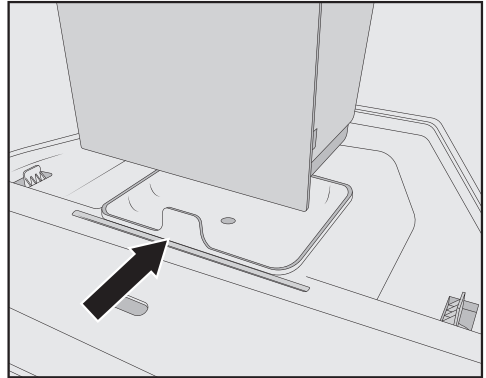
- Wyczyścić starannie styki (płytki metalowe) i zakamarki, np. za pomocą szczoteczki.
- Wysuszyć dobrze wszystkie elementy.

Tylko czyste i suche styki umożliwiają jednoznaczne określenie stanu napełnienia tacy ociekacza. Skontrolować raz w tygodniu obszar styków.

Składanie tacy ociekacza



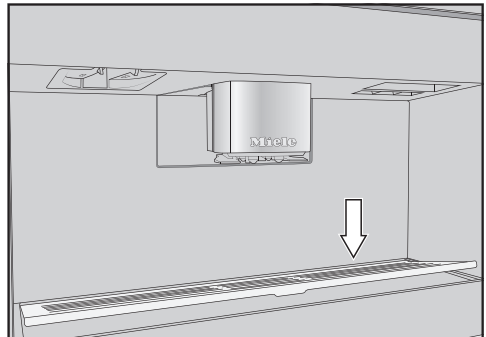
- Założyć pokrywkę tacy ociekacza: Wsunąć pokrywkę pod wypustkę obok styków i nacisnąć na pokrywkę, aż boczne mocowania słyszalnie się zatrzasną.



- Założyć pojemnik na zużytą kawę na pokrywkę.
- Wsunąć tacę ociekacza z pojemnikiem na zużytą kawę do ekspresu do kawy.
- Zamknąć drzwiczki urządzenia.

Czyszczenie blachy ociekacza

Blachę ociekacza należy wyczyścić codziennie.



- Wyjąć blachę ociekacza: W tym celu nacisnąć na tylną krawędź, żeby blacha wychyliła się z przodu do góry i można ją było łatwo wyjąć.
- Umyć blachę ociekacza ręcznie, ciepłą wodą z dodatkiem płynu do mycia naczyń.
- Wysuszyć blachę ociekacza.

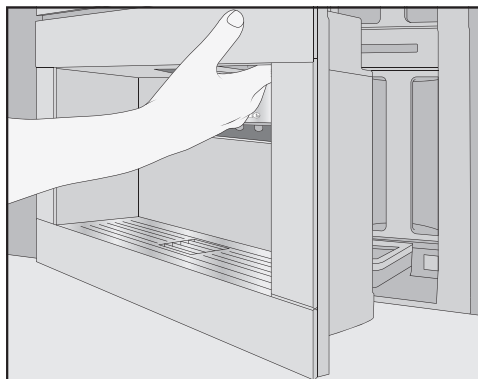
Czyszczenie i konserwacja

- Założyć z powrotem blachę ociekacza.

Wskazówka: Aby wyczyścić blachę ociekacza szczególnie dokładnie, umyć ją od czasu do czasu w zmywarce do naczyń.

Czyszczenie zbiornika wody

Czyścić zbiornik wody codziennie.



- Otworzyć drzwiczki urządzenia.
- Wyjąć zbiornik wody.
- Wyczyścić zbiornik wody ręcznie ciepłą wodą z dodatkiem płynu do mycia naczyń.
- Aby usunąć resztki środków myjących, wypłukać zbiornik wody czystą wodą.
- Osuszyć zbiornik wody od zewnątrz.

Wskazówka: Aby wyczyścić zbiornik wody szczególnie dokładnie, umyć go od czasu do czasu w zmywarce do naczyń.



- Wyczyścić i wysuszyć powierzchnię ustawczą pod zbiornikiem wody.
- Napełnić zbiornik wody świeżą, zimną wodą pitną.
- Wsunąć zbiornik wody do oporu do ekspresu do kawy.
- Zamknąć drzwiczki urządzenia.

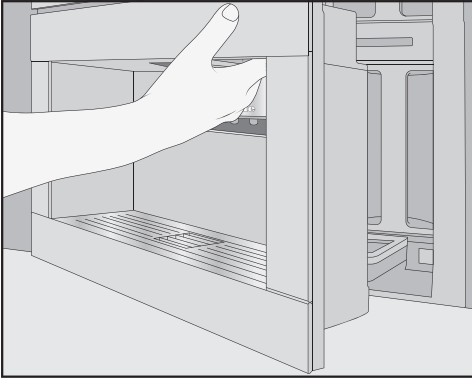
Proszę pamiętać, że automatyczne programy konserwacyjne działają tylko przy wystarczająco napełnionym i założonym zbiorniku wody.

Czyszczenie wylotu centralnego

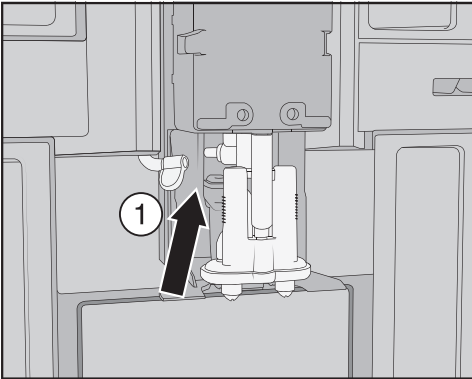
Stalową pokrywkę wylotu centralnego czyścić wyłącznie ręcznie, za pomocą ciepłej wody z dodatkiem płynu do mycia naczyń.

Wszystkie elementy wylotu centralnego należy umyć przynajmniej raz w tygodniu.

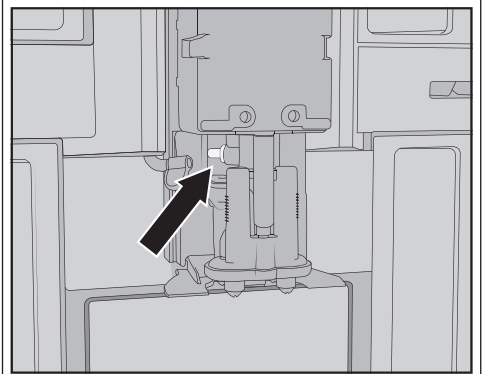
Wymowanie wylotu centralnego



- Otworzyć drzwiczki urządzenia.
- Ściągnąć do przodu stalową pokrywkę wylotu centralnego.
- Umyć stalową pokrywkę wylotu centralnego.

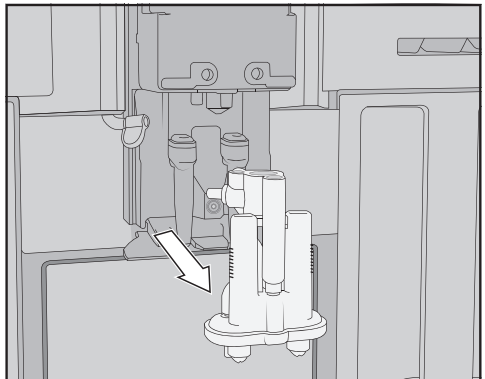


- Zwolnić przewód mlekowy z zespołu wylotowego: W tym celu pociągnąć w lewo wypustkę ①.

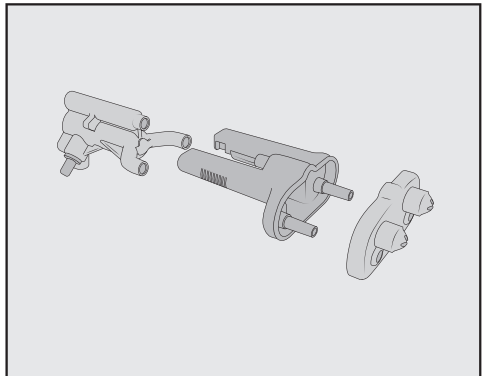


Nie wyjmować złątzki przewodu mlekowego.

W razie potrzeby wyczyścić złątzkę za pomocą szczoteczki do czyszczenia.



- Chwycić zespół wylotowy po bokach i ściągnąć go do dołu.



Czyszczenie i konserwacja

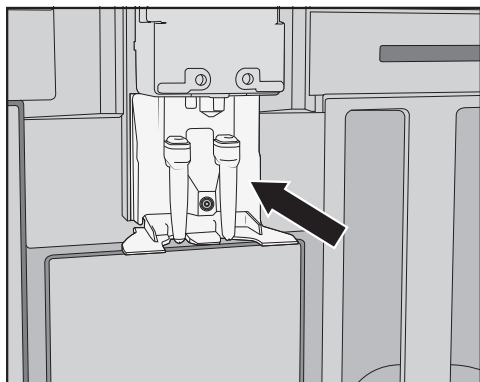
- Rozłożyć zespół wylotowy na 3 części: Oddzielić od siebie złączkę Y, dysze wylotowe i korpus.

Czyszczenie wylotu centralnego

Stalową pokrywkę wylotu centralnego czyścić wyłącznie ręcznie, za pomocą ciepłej wody z dodatkiem płynu do mycia naczyń.

- Wszystkie elementy dokładnie wyczyścić ręcznie.

Wskazówka: Aby wyczyścić elementy wylotu centralnego, za wyjątkiem stalowej pokrywki, ze szczególną dokładnością, należy umyć te elementy od czasu do czasu w zmywarce do naczyń. W ten sposób zostaną skutecznie usunięte osady kawy i resztki mleka.



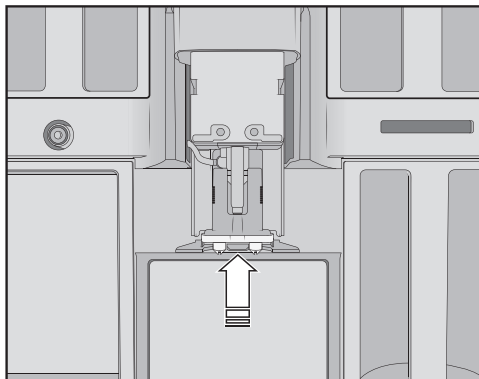
- Wyczyścić obszar wokół wylotu centralnego za pomocą wilgotnej gąbczastej ściereczki.

Zakładanie wylotu centralnego

Zespół wylotowy można łatwiej złożyć, gdy pojedyncze elementy zwilży się wcześniej wodą.

Zwrócić uwagę na to, aby wszystkie części były ze sobą dobrze połączone.

- Złożyć z powrotem zespół wylotowy.
- Aby dobrze połączyć dysze wylotowe z korpusem, mocno nacisnąć.



- Włożyć zespół wylotowy do ekspresu do kawy.
- Podłączyć przewód mlekowy.
- Założyć z powrotem stalową pokrywkę.
- Zamknąć drzwiczki urządzenia.

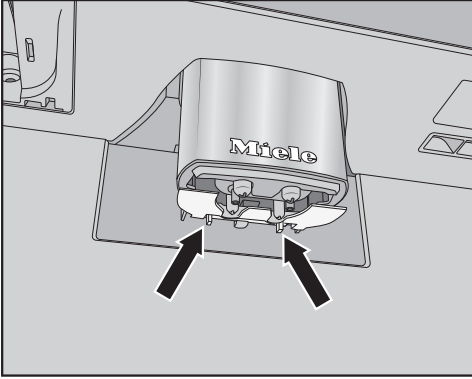
Na wyświetlaczu pojawia się komunikat Założyć pokrywkę wylotu centralnego.

- Potwierdzić za pomocą OK.

Czyszczenie czujnika krawędzi filiżanki.

Czujnik krawędzi filiżanki należy wyczyścić przynajmniej raz w tygodniu, częściej przy silnym zabrudzeniu.

Na dole wylotu centralnego znajduje się czujnik krawędzi filiżanki.



- Ścisnąć do siebie razem obie wypustki (strzałka).

Czujnik krawędzi filiżanki zostaje odłączony.

- Wyczyścić czujnik krawędzi filiżanki ręcznie za pomocą ciepłej wody z dodatkiem płynu do mycia naczyń.

Wskazówka: Aby wyczyścić czujnik krawędzi filiżanki szczególnie dokładnie, umyć go od czasu do czasu w zmywarce do naczyń.

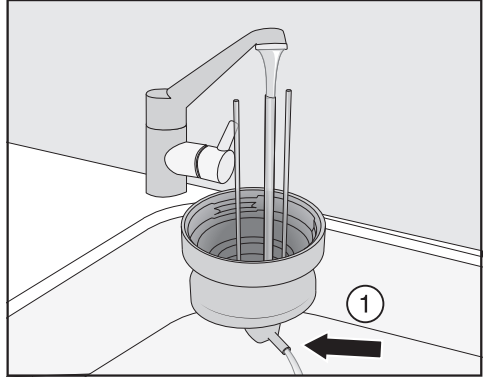
- Aby z powrotem założyć czujnik krawędzi filiżanki, wcisnąć czujnik krawędzi filiżanki od dołu w uchwyt na wylocie centralnym.

Czyszczenie pojemnika na mleko z pokrywką

Pojemnik na mleko należy codziennie rozłożyć i wyczyścić po użyciu.

Umyć zarówno pokrywkę, jak i szkło w zmywarce do naczyń lub ręcznie za pomocą ciepłej wody z dodatkiem płynu do mycia naczyń.

- Wyjąć i opróżnić pojemnik na mleko.



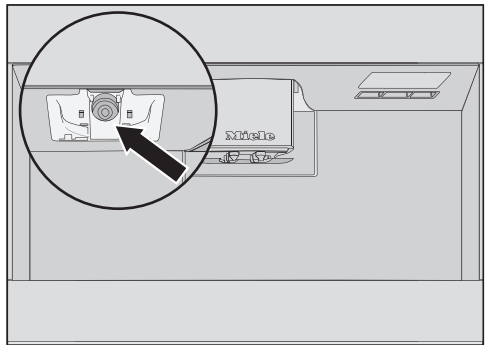
- Przepłukać przewód mlekowy i pokrywkę pod bieżącą wodą, zanim włoży się pokrywkę pojemnika na mleko do zmywarki.

- Jeśli ze złączki ① nie wypływa woda, wyczyścić złączkę szczoteczką do czyszczenia.

- Umyć naczynie szklane.

- Wysuszyć wszystkie elementy, a w szczególności wytrzeć do sucha czystą ściereczką gwint na pokrywce i na szklanym naczyniu.

- Złożyć z powrotem pojemnik na mleko.



- Wyczyścić miejsce na pojemnik na mleko w ekspresie do kawy za pomocą wilgotnej gąbczastej ściereczki.

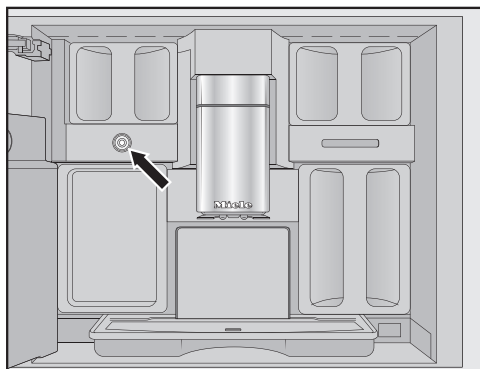
Czyszczenie i konserwacja

Czyszczenie zaworu mlekowego (codziennie)

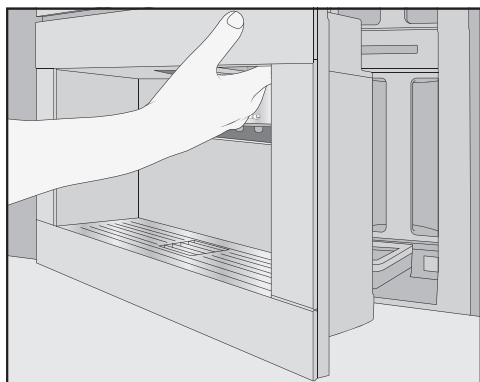
Uszczelka zaworu mlekowego może zostać uszkodzona przez przedmioty z ostrymi krawędziami itp.

Aby wyczyścić zawór mlekowy, nie stosować żadnych przedmiotów z ostrymi krawędziami, jak np. nóż.

Czyścić zawór mlekowy codziennie. Resztki mleka mogą się odkładać na trzpieniu stalowym i przysychać. Takie osady są trudne do usunięcia. Dlatego ważne jest regularne czyszczenie po przyrządzeniu mleka.



Zawór mlekowy znajduje się pod lewym pojemnikiem na ziarna kawy.



- Otworzyć drzwiczki urządzenia.

- Wyczyścić zawór mlekowy za pomocą wilgotnej ściereczki, gąbczastej lub mikrofibrowej.
- Zamknąć drzwiczki urządzenia.

Wymywanie i czyszczenie zaworu mlekowego (raz w miesiącu)

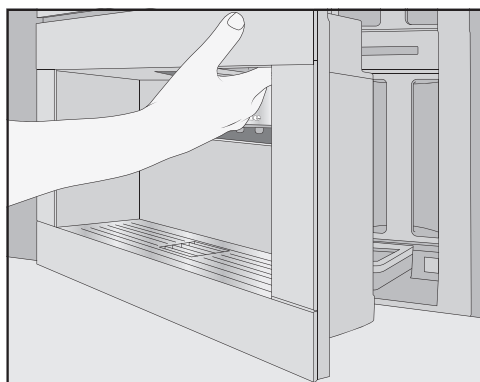
Wymywać zawór mlekowy tylko wtedy, gdy ekspres do kawy jest wyłączony. **Nie** włączać ekspresu do kawy, dopóki zawór mlekowy jest wyjęty.

Wyjąć i wyczyścić zawór mlekowy przynajmniej raz w miesiącu. Jeśli przy przyrządzeniu mleka zamiast pianki z mleka jest wydawane tylko gorące mleko lub mleko parska i rozpryskuje się przy wydawaniu, zawór mlekowy może być zatkany. W razie potrzeby zawór mlekowy należy czyścić częściej.

Wymywanie zaworu mlekowego

Wymywać zawór mlekowy tylko wtedy, gdy ekspres do kawy jest wyłączony. **Nie** włączać ekspresu do kawy, dopóki zawór mlekowy jest wyjęty.

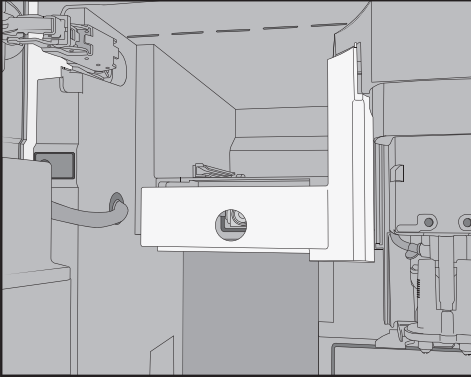
- Wyłączyć ekspres do kawy.



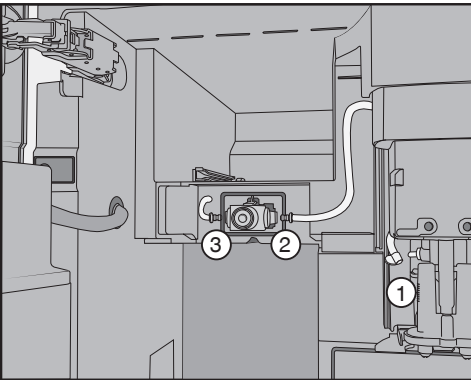
- Otworzyć drzwiczki urządzenia.
- Wyjąć lewy pojemnik na ziarna kawy i naczynie do konserwacji.

Czyszczenie i konserwacja

- Usunąć stalową pokrywkę wylotu centralnego.

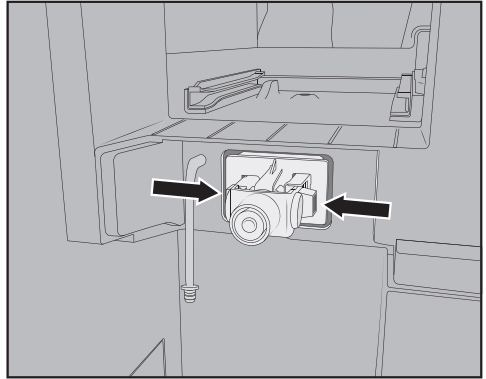


- Zdjąć pokrywkę zaworu mlekowego: Aby odblokować pokrywkę, nacisnąć na zagłębienie uchwytu. U góry po prawej stronie przy pokrywce znajduje się trzpień, służący do wychylenia pokrywki.

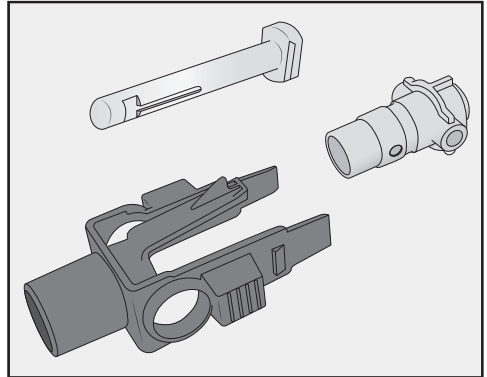


- Oddzielić przewody mlekowe od zespołu wylotowego na wylocie centralnym ① i od uszczelki silikonowej zaworu mlekowego ② i ③.
- Wyjąć przewód mlekowy ①, który łączy zawór mlekowy z wylotem centralnym.
- Oddzielić od siebie kwadratowy wężyk i okrągły wężyk.
- Wyczyścić wężyki pod bieżącą wodą.

Nie ściągać złączy z wężyka.

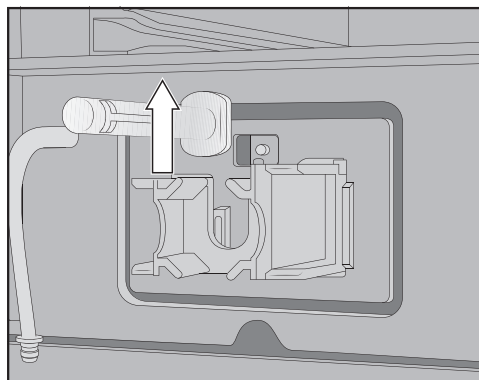


- Nacisnąć wypustki po lewej i prawej stronie na uchwycie zaworu mlekowego i ściągnąć uchwyt do przodu.



- Rozłożyć uchwyt i uszczelkę silikonową.

Czyszczenie i konserwacja



- Wyjąć do góry stalowy trzpień.

Czyszczenie zaworu mlekowego

Pokrywka zaworu mlekowego nie nadaje się do mycia w zmywarce do naczyń.

Mycie w zmywarce do naczyń może uszkodzić pokrywkę zaworu mlekowego.

Pokrywkę zaworu mlekowego należy czyścić wyłącznie **ręcznie**.

Nie włączać ekspresu do kawy, dopóki zawór mlekowy jest wyjęty.

- Wyczyścić ręcznie wszystkie elementy zaworu mlekowego.

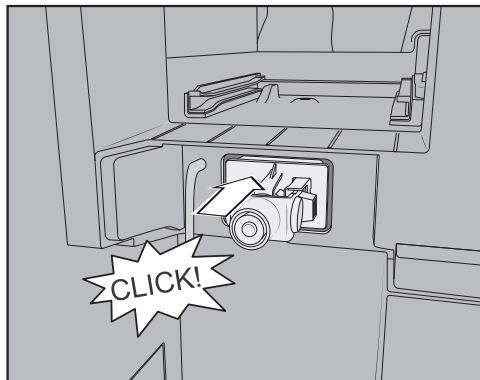
Wskazówka: Aby wyczyścić elementy zawodu mlekowego, za wyjątkiem pokrywki, ze szczególną dokładnością, należy umyć te elementy od czasu do czasu w zmywarce do naczyń.

Jeśli na przodzie znajdują się przyschnięte resztki mleka, namoczyć stalowy trzpień w ciepłej wodzie z dodatkiem płynu do mycia naczyń.

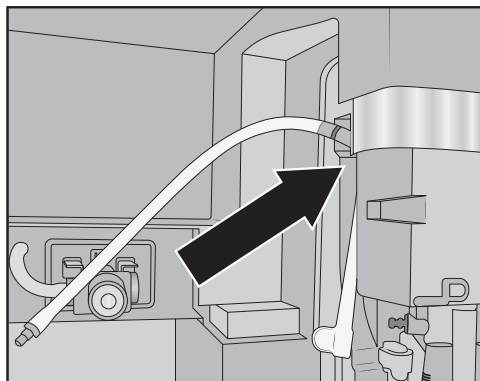
Zakładanie zaworu mlekowego

Nie włączać ekspresu do kawy, dopóki zawór mlekowy jest wyjęty.

- Włożyć trzpień ze stali szlachetnej od góry.
- Włożyć uszczelkę silikonową w uchwyt zaworu mlekowego.



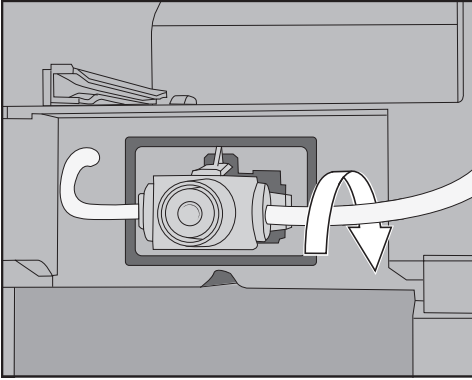
- Wsunąć uchwyt z uszczelką, aż słyszalnie się zatrzaśnie.



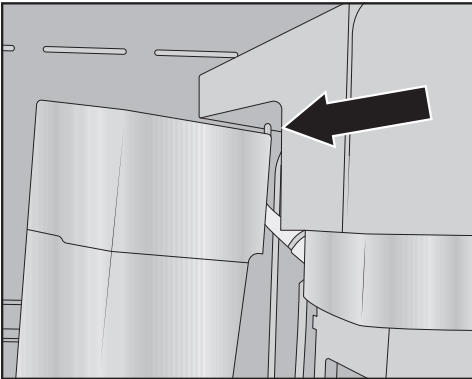
- Połączyć ze sobą kwadratowy wężyk i dłuższy przewód mlekowy. Teraz założyć najpierw kwadratowy wężyk u góry przy wlocie centralnym. Czarna złączka jest przy tym skierowana do tyłu.
- Podłączyć dolny koniec kwadratowego wężyka do zespołu wylotowego.

Czyszczenie i konserwacja

- Włożyć przewody mlekowe w zawór mlekowy po lewej i po prawej stronie. Wsunąć złączki do oporu w uszczelkę silikonową.
- Sprawdzić, czy przewód mlekowy przylega do obudowy i pokrywka daje się łatwo założyć.



Wskazówka: W razie potrzeby obrócić przewód mlekowy do tyłu przy prawej złączce.



- Założyć pokrywkę zaworu mlekowego: W tym celu założyć trzpień w prawym górnym rogu i przechylić pokrywkę do tyłu, aż będzie równo przylegać.
- Wsunąć z powrotem do ekspresu do kawy lewy pojemnik na ziarna kawy i naczynie konserwacyjne.

- Założyć stalową pokrywkę wylotu centralnego.
- Zamknąć drzwiczki urządzenia.

Teraz można z powrotem włączyć ekspres do kawy.

Czyszczenie pojemników na ziarna kawy

⚠ Szkody przez nieprawidłowe użytkowanie i czyszczenie.

Gdy pojemniki na ziarna kawy zostaną zanurzone w cieczy, skutkiem może być nieprawidłowe działanie. Przy rozkładaniu mogą się odłamać części lub po złożeniu mechanika nie będzie więcej działać bezusterkowo.

Nie rozbierać pojemników na ziarna kawy.

Nie zanurzać pojemników na ziarna kawy w cieczach, np. w roztworze płynu do mycia naczyń.

Ziarna kawy zawierają tłuszcze, które odkładają się na ściankach pojemników na ziarna kawy i mogą utrudniać przepływ ziaren. Dlatego pojemniki na ziarna kawy należy wyczyścić przynajmniej raz w miesiącu miękką ściereczką.

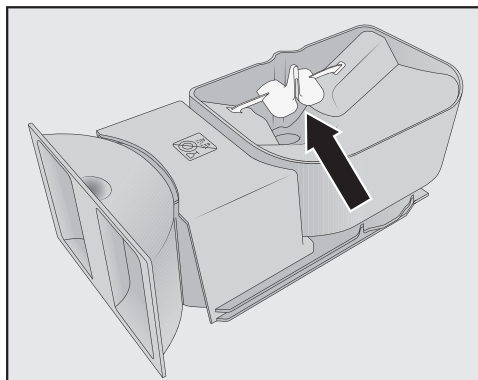
W razie potrzeby pokrywki pojemników na ziarna kawy można umyć **ręcznie**, ciepłą wodą z dodatkiem płynu do mycia naczyń. Wysuszyć dobrze pokrywki, zanim zamknie się nimi pojemniki na ziarna kawy.

- Otworzyć drzwiczki urządzenia.
- Wyciągnąć z ekspresu pojemniki na ziarna kawy po lewej i prawej stronie.
- Wyczyścić wnętrza pojemników na ziarna kawy w urządzeniu.

Wskazówka: Aby usunąć resztki kawy, odkurzyć wnętrze odkurzaczem.

Czyszczenie i konserwacja

- Zdjąć pokrywki i opróżnić pojemniki na ziarna kawy.



Nie usuwać elementów, które poprawiają przepływ ziaren (patrz strzałka).

- Pojemniki na ziarna kawy wyłącznie z pokrywkami należy czyścić **ręcznie** za pomocą zwilżonej ściereczki.
- Osuszyć starannie wszystkie części, zanim znowu napełni się pojemniki ziarnami kawy.
- Założyć z powrotem pokrywki.
- Wsunąć pojemniki na ziarna kawy z powrotem do ekspresu do kawy.
- Zamknąć drzwiczki urządzenia.

Wyjmowanie i ręczne czyszczenie zaparzacza

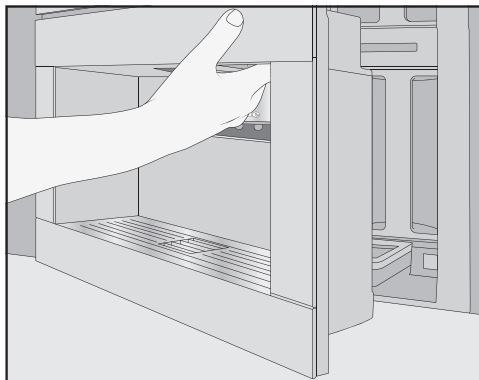
Ruchome części zaparzacza są nasmarowane. Środki czyszczące mogą spowodować uszkodzenie zaparzacza.

Zaparzacz należy czyścić wyłącznie ręcznie za pomocą ciepłej wody **bez żadnych środków czyszczących**.

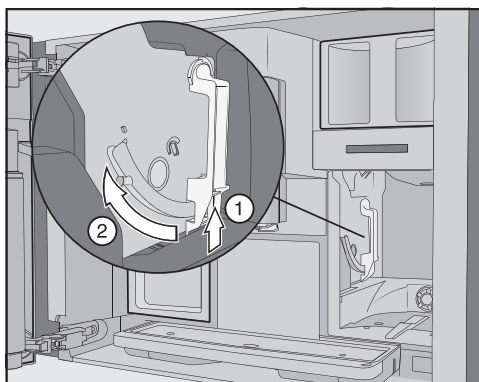
Wyjąć i wyczyścić zaparzacz **raz w tygodniu**. Także obszar pod zaparzaczem należy wyczyścić raz w tygodniu.

Wyjmowanie zaparzacza

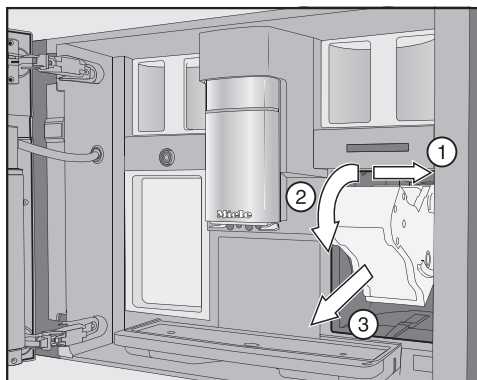
Po wyciągnięciu zaparzacza **nie** zmieniać pozycji uchwytu na zaparzaczu. W przeciwnym razie założenie zaparzacza z powrotem może być niemożliwe.



- Otworzyć drzwiczki urządzenia.
- Wyjąć zbiornik wody.



- Nacisnąć na dole przycisk na uchwycie zaparzacza ①, obracając przy tym uchwyt do przodu ②.



- Wyciągnąć zaparzacznę najpierw na bok ①, a następnie do przodu ③. Przechylić przy tym zaparzacznę do przodu ②.

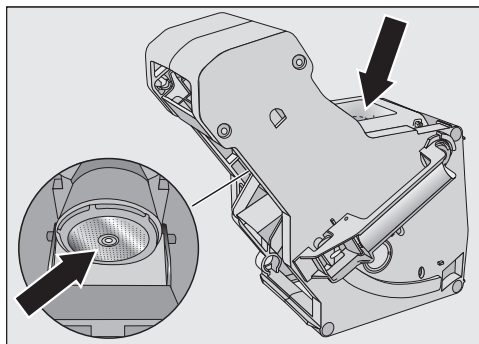
Jeśli zaparzacznę nie chce wyjść lub wyjmowanie jest utrudnione, wówczas zaparzacznę nie znajduje się w położeniu podstawowym (patrz rozdział „Co robić, gdy...“).

Czyszczenie zaparzacza

Ruchome części zaparzacza są nasmarowane. Środki czyszczące mogą spowodować uszkodzenie zaparzacza.

Zaparzacznę należy czyścić wyłącznie ręcznie za pomocą ciepłej wody **bez żadnych środków czyszczących**.

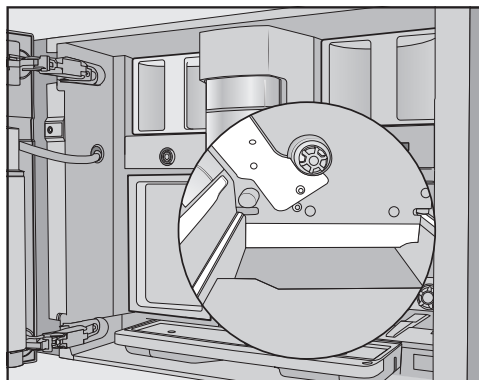
- Umyć zaparzacznę **ręcznie pod bieżącą ciepłą wodą** bez żadnych środków czyszczących.



- Zetrzeć resztki kawy z sitka. Jedno sitko znajduje się w lejku. Drugie sitko jest po lewej stronie obok lejka.
- Wysuszyć lejek, żeby przy następnym przyrządzaniu napoju resztki zmielonej kawy nie przykleiły się do lejka.

Czyszczenie wnętrza

- Usunąć wysuszone resztki zmielonej kawy np. za pomocą odkurzacza.

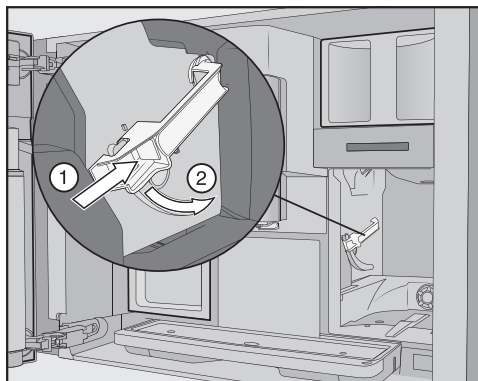


- Wyczyścić wnętrze zaparzacza za pomocą wilgotnej i czystej gąbczastej ściereczki. Szczególnie starannie wyczyścić obszary przedstawione na rysunku w kolorze białym, np. wokół wału napędowego.

Czyszczenie i konserwacja

Zakładanie zaparzacza

- Przy zakładaniu postępować w kolejności odwrotnej do wyjmowania: Wsunąć zaparzacza do ekspresu do kawy. Przechylić przy tym zaparzacza lekko do przodu.



- Nacisnąć na dole przycisk na uchwycie zaparzacza ①, obracając przy tym uchwyt do tyłu ②.

Wskazówka: Jeśli uchwyt zaparzacza nie daje się obrócić, nacisnąć na zaparzacza mocno z boku.

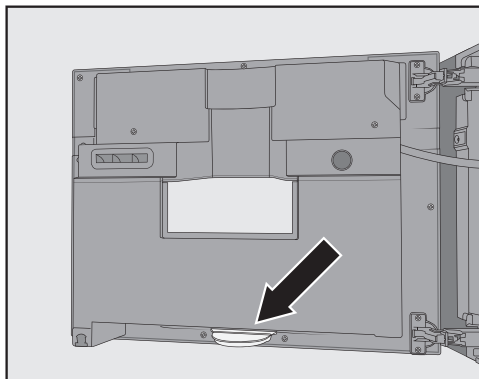
- Wsunąć zbiornik wody do ekspresu do kawy.

Przy wyjmowaniu i zakładaniu zaparzacza zmielona kawa wypada do tacy ociekacza.

- Wyjąć tacę ociekacza i wyczyścić pokrywkę.
- Wsunąć tacę ociekacza do ekspresu do kawy.
- Zamknąć drzwiczki urządzenia.

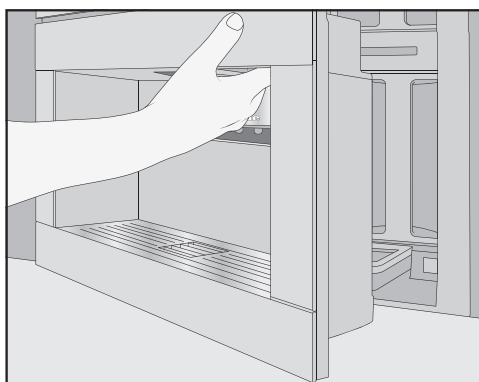
Czyszczenia wnętrza, wewnętrznej strony drzwiczek i tacki ociekowej

Wyczyścić wnętrze i front urządzenia podczas normalnego czyszczenia. Np. wyczyścić także obszar pod zbiornikiem wody, gdy zbiornik wody jest wyjęty.



Na dole na wewnętrznej stronie drzwiczek urządzenia znajduje się tacka ociekowa.

Proszę regularnie wyjmować i opróżniać tackę ociekową. Tacka ociekowa nadaje się do mycia w zmywarce.



- Otworzyć drzwiczki urządzenia.
- Wyjąć i wyczyścić tackę ociekową.
- Wyjąć ze środka następujące elementy:

- zbiornik wody
- taca ociekacza
- naczynie konserwacyjne
- zaparacz
- pojemniki na ziarna kawy

Wskazówka: Usunąć wysuszone resztki zmielonej kawy za pomocą odkurzacza.

- Wyczyścić wnętrze i wewnętrzną stronę drzwiczek urządzenia ręcznie za pomocą zwilżonej, czystej ściereczki z gąbki lub mikrofibry.
- Wytrzeć do sucha wnętrze i drzwiczki urządzenia za pomocą miękkiej ściereczki.
- Założyć z powrotem wszystkie elementy, także tackę ociekową.
- Zamknąć drzwiczki urządzenia.

Czyszczenie frontu urządzenia

Powierzchnie mogą się przebarwić lub zmienić w efekcie długotrwałego oddziaływania zabrudzeń.

Natychmiast usunąć zabrudzenia z frontu urządzenia.

Zwrócić uwagę na to, żeby za wyświetlacz nie dostała się woda.

Wyczyścić front urządzenia po ręcznym odkamienianiu. W miarę możliwości natychmiast usunąć rozpryski roztworu odkamieniającego.

Wskazówka: Otworzyć drzwiczki urządzenia przed przystąpieniem do czyszczenia panelu sterowania. W ten sposób można zapobiec przypadkowej obsłudze.

- Wyczyścić front urządzenia czystą ściereczką z gąbki lub mikrofibry.
- Na koniec wytrzeć powierzchnie do sucha za pomocą miękkiego ręcznika kuchennego.

Wskazówka: Front urządzenia można również wyczyścić ściereczką mikrofazoną Miele.

Programy konserwacyjne

Dostępne są następujące programy konserwacyjne:

- Płukanie urządzenia
- Płukanie przewodu mlekowego
- Czyszczenie przewodu mlekowego*
- Odtłuszczanie zaparacza*
- Odkamienianie urządzenia*

* Jeśli nie został założony żaden wkład czyszczący i/lub odkamieniający i automatyczne czyszczenie zostało wyłączone, programy konserwacyjne należy przeprowadzać samodzielnie.

Poza tym, w zależności od warunków użytkowania i zastosowanej wody, należy ręcznie odkamieniać przewody ekspresu w regularnych odstępach czasu, także wtedy, gdy wkład odkamieniający jest założony.

Wywoływanie menu Konserwacja

Wyświetlane jest menu napojów.

- Nacisnąć przycisk dotykowy ↵.
- Wybrać Konserwacja.

Teraz można uruchomić wybrany program konserwacyjny.

Płukanie urządzenia

Gdy został przyrządzony napój kawowy, ekspres do kawy płucze przewody przy wyłączeniu. Płukanie urządzenia można również uruchomić ręcznie.

Czyszczenie i konserwacja

Płukanie przewodu mlekowego

Gdy przyrządzany był napój z mlekiem, ekspres do kawy po kilku minutach automatycznie płucze przewód mlekowy. Płukanie przew. mlekowego można również uruchomić ręcznie.

Program konserwacyjny Czyszczenie przewodu mlek.

Program konserwacyjny można przeprowadzić za pomocą wkładu czyszczącego Miele lub środka do czyszczenia przewodów mlekowych (saszetki z proszkiem czyszczącym). Program konserwacyjny trwa ok. 20 minut.

Gdy włączone jest automatyczne czyszczenie i założony jest wkład czyszczący, program Czyszczenie przewodu mlek. jest przeprowadzany za pomocą wkładu czyszczącego.

Czyszczenie przewodu mlekowego za pomocą wkładu czyszczącego

Dodatkowo do automatycznego czyszczenia można uruchomić program konserwacyjny, żeby np. wyczyścić przewody mlekowe po intensywnym użytkowaniu.

Zostaje wyświetlone menu Konserwacja.

- Nacisnąć Czyszczenie przewodu mlek.
- Proszę postępować według instrukcji na wyświetlaczu.

Czyszczenie przewodu mlekowego za pomocą środka do czyszczenia przewodów mlekowych (saszetki)

Gdy automatyczne czyszczenie jest wyłączone, przewód mlekowy należy czyścić co najmniej co 15 dni. Na wyświetlaczu pojawiają się komunikaty przypominające o czyszczeniu.

Dla uzyskania optymalnych rezultatów czyszczenia zalecamy stosowanie środka do czyszczenia przewodów mlekowych Miele.

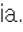
Proszek czyszczący do przewodów mlekowych został opracowany specjalnie dla ekspresów do kawy Miele i dzięki temu pozwala na uniknięcie uszkodzeń.

Potrzebne są 2 saszetki środka czyszczącego dla przewodów mlekowych na cykl czyszczenia.

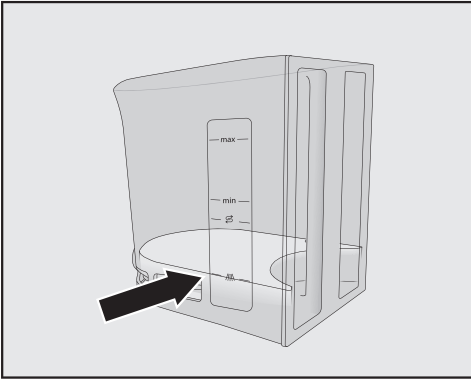
Środek czyszczący do przewodów mlekowych można nabyć w sklepie internetowym Miele, w serwisie Miele oraz w sklepach specjalistycznych Miele.

Na wyświetlaczu pojawia się komunikat Czyszczenie przewodu mlekowego.

- Potwierdzić komunikat za pomocą OK.
- Postępować według instrukcji na wyświetlaczu.

Gdy na wyświetlaczu pojawi się komunikat Napełnić zbiornik wody środkiem czyszczącym i letnią wodą do znacznika czyszczenia  i włożyć do urządzenia. Zamknąć drzwiczki, należy postępować zgodnie z poniższym opisem.

- Otworzyć 2 saszetki środka czyszczącego do przewodów mlekowych i dodać zawartość do zbiornika wody.



- Napełnić zbiornik wody ciepłą wodą do oznaczenia min i wymieszać roztwór.

Przestrzegać proporcji mieszaniny. Nie napełniać zbiornika wody mniejszą ilością wody. W przeciwnym razie czyszczenie będzie niekompletne.

- Włożyć zbiornik wody z powrotem do urządzenia.
- Zamknąć drzwiczki urządzenia.
- Postępować według instrukcji na wyświetlaczu.
- Gdy pojawi się wezwanie na wyświetlaczu, starannie przepłukać zbiornik wody czystą wodą. Zwrócić uwagę na to, żeby w zbiorniku wody nie pozostały **żadne** resztki środka czyszczącego. Napełnić zbiornik wody czystą wodą pitną.

Proces czyszczenia jest zakończony, gdy na wyświetlaczu pojawi się komunikat Proces zakończony.

Odtłuszczenie zaparzacza i czyszczenie wnętrza

Dla aromatycznych napojów kawowych i bezusterkowej pracy ekspresu do kawy należy regularnie odtłuszczać zaparzacz. W zależności od zawartości tłuszczu w stosowanych rodzajach ziaren kawy, może dojść do szybszego zatkania zaparzacza.

Program konserwacyjny można przeprowadzić za pomocą wkładu czyszczącego Miele lub tabletek czyszczących do odtłuszczenia zaparzacza. Program konserwacyjny trwa ok. 10 minut.

Gdy włączone jest automatyczne czyszczenie i założony jest gotowy do pracy wkład czyszczący, program Odtłuszczenie zaparzacza jest przeprowadzany z wykorzystaniem wkładu czyszczącego.

Gdy nie został założony wkład czyszczący Miele, po 200 porcjach na wyświetlaczu pojawia się Odtłuszczenie zaparzacza.

- Potwierdzić komunikat za pomocą **OK**.

Ten komunikat jest ponownie wyświetlany dotąd, aż zaparzacz zostanie odtłuszczony.

Odtłuszczenie zaparzacza

Zostaje wyświetlone menu Konserwacja.

- Nacisnąć Odtłuszczenie zaparzacza. Rozpoczyna się program konserwacyjny.
- Postępować według instrukcji na wyświetlaczu.

Na wyświetlaczu pojawia się komunikat Wyjąć zbiornik wody i zaparzacz. Wyplukać ręcznie zaparzacz. Wyczyścić wnętrze.

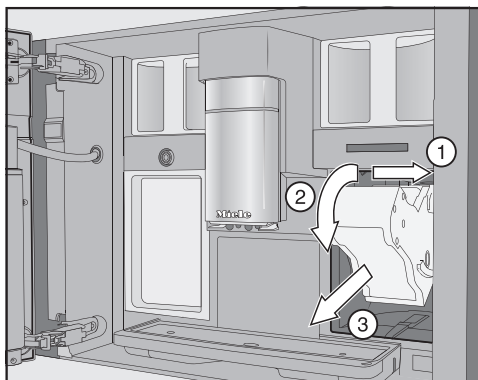
Czyszczenie i konserwacja

Czyszczenie zaparzacza i wnętrza

Ruchome części zaparzacza są nasmarowane. Środki czyszczące mogą spowodować uszkodzenie zaparzacza.

Zaparzacz należy czyścić wyłącznie ręcznie za pomocą ciepłej wody **bez żadnych środków czyszczących**.

Dla dobrego smaku kawy i uniknięcia namnażania drobnoustrojów zaparzacz należy raz w tygodniu wyjąć i umyć pod bieżącą wodą.

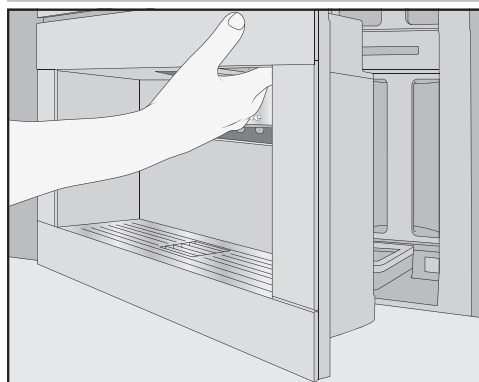


- Wyciągnąć zaparzacz najpierw na bok ①, a następnie do przodu ②. Przechylić przy tym zaparzacz do przodu ③.

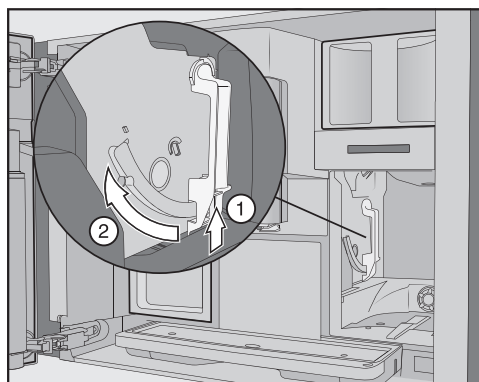
Jeśli zaparzacz nie chce wyjść lub wyjmowanie jest utrudnione, wówczas nie znajduje się on w położeniu podstawowym (patrz rozdział „Co robić, gdy...“).

Po wyciągnięciu zaparzacza **nie** zmieniać pozycji uchwytu na zaparzaczu. W przeciwnym razie założenie zaparzacza z powrotem może być niemożliwe.

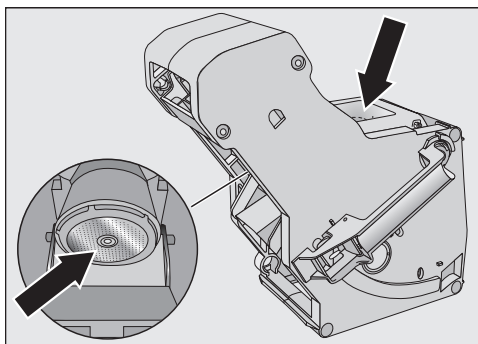
- Umyć zaparzacz **ręcznie pod bieżącą ciepłą wodą** bez żadnych środków czyszczących.



- Otworzyć drzwiczki urządzenia.
- Wyjąć zbiornik wody.



- Nacisnąć na dole przycisk na uchwycie zaparzacza ①, obracając przy tym uchwyt do przodu ②.



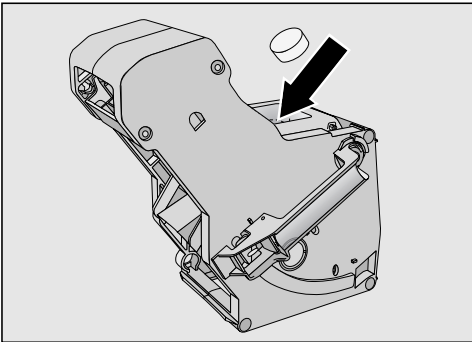
Czyszczenie i konserwacja

- Zetrzeć resztki kawy z sitek. Jedno sito znajduje się w lejku, drugie po lewej stronie obok lejka.

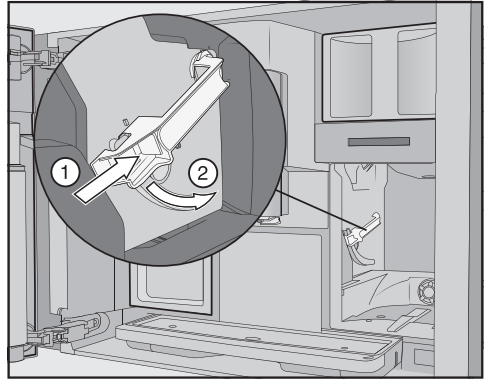
Przy wyjmowaniu zaparzacza zmielona kawa wypada do tacy ociekacza.

- Wyjąć tacę ociekacza i wyczyścić pokrywkę.
- Wyczyścić wnętrze ekspresu do kawy (patrz również rozdział „Czyszczenie i konserwacja“, punkt „Wyjmowanie i ręczne czyszczenie zaparzacza“). Usunąć wysuszone resztki zmielonej kawy za pomocą odkurzacza.

Wkładanie tabletki czyszczącej do zaparzacza



- Włożyć tabletkę czyszczącą od góry do zaparzacza (strzałka).
- Wsunąć zaparzacz z tabletką czyszczącą do ekspresu do kawy.



- Nacisnąć przycisk na dole na uchwycie zaparzacza ①, obracając przy tym uchwyt do tyłu ②.
- Wsunąć zbiornik wody i tacę ociekacza z pojemnikiem na zużytą kawę do ekspresu do kawy.
- Zamknąć drzwiczki urządzenia.
- Postępować według dalszych instrukcji na wyświetlaczu.

Proces czyszczenia jest zakończony, gdy zostanie wyświetlone menu napojów.

Odkamienianie urządzenia

Niebezpieczeństwo uszkodzeń przez rozpryski roztworu odkamieniacza. Wrażliwe powierzchnie i/lub naturalne podłogi mogą zostać uszkodzone. Natychmiast usunąć ewentualne rozpryski przy odkamienianiu.

W trakcie użytkowania w ekspresie do kawy odkłada się kamień. To, jak szybko urządzenie ulega zakamienieniu, zależy od stopnia twardości stosowanej wody. Osady wapienne muszą być regularnie usuwane.

Urządzenie przeprowadzi Państwa przez proces odkamieniania. Na wyświetlaczu będą się pojawiać różne komunikaty, np.

Czyszczenie i konserwacja

zostaną Państwo poproszeni o opróżnienie tacy ociekacza lub napełnienie zbiornika wody.

Odkamienianie jest **konieczne** i trwa ok. 35 min.

Także przy automatycznym odkamienianiu, w zależności od warunków użytkowania, przewody muszą być odkamienianie w regularnych odstępach czasu za pomocą programu konserwacyjnego Odkamienianie urządzenia.

Gdy nie został założony żaden wkład odkamieniający, na wyświetlaczu pojawi się również przypomnienie o tym, że należy przeprowadzić odkamienianie ekspresu do kawy.

Na wyświetlaczu pojawia się komunikat Ilość wydań do „Odkamieniania urządzenia”: 50. Ekspres do kawy wskazuje pozostałą ilość wydań do odkamieniania przy każdym wydaniu napoju.

■ Potwierdzić komunikat za pomocą **OK**.

Gdy ilość pozostałych wydań będzie równa 0, ekspres do kawy zostanie zablokowany.

Ekspres do kawy można wyłączyć, jeśli nie chce się przeprowadzać procesu odkamieniania w danym momencie. Napoje mogą być jednak ponownie przyrządzane dopiero po przeprowadzeniu odkamieniania.


Odkamienianie po wezwaniu na wyświetlaczu

Na wyświetlaczu pojawia się komunikat Odkamienianie urządzenia.

■ Potwierdzić komunikat za pomocą **OK**.

Proces zostaje uruchomiony.

■ Postępować według instrukcji na wyświetlaczu.

Gdy na wyświetlaczu pojawi się komunikat Napełnić zbiornik wody dwoma tabletkami odkamieniaacza i letnią wodą do znacznika odkamieniania  i włożyć do urządzenia, należy postępować zgodnie z poniższym opisem.

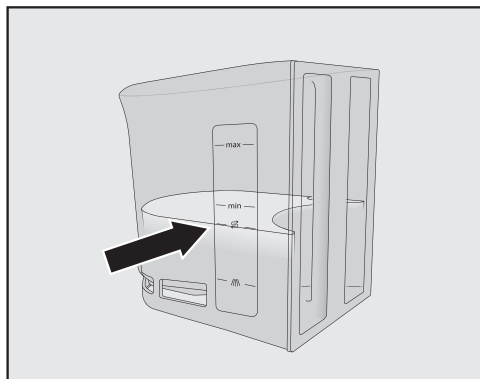
Dla optymalnego odkamieniania zalecamy stosowanie tabletek odkamieniających Miele.


Tabletki odkamieniające zostały opracowane specjalnie dla ekspresów do kawy Miele.

Inne środki odkamieniające, które oprócz kwasu cytrynowego zawierają również inne kwasy i/lub nie są wolne od innych niepożądanych składników, jak np. chlor, mogą doprowadzić do uszkodzenia produktu. Poza tym w przypadku niedotrzymania koncentracji roztworu odkamieniaacza nie można zagwarantować wymaganej skuteczności działania.

Tabletki odkamieniające można nabyć w sklepie internetowym Miele, w serwisie Miele oraz w sklepach specjalistycznych Miele.

Do odkamieniania potrzebne są **2** tabletki odkamieniaacza.



■ Napełnić zbiornik wody letnią wodą do oznaczenia .

- Dodać **2** tabletki odkamieniacza do zbiornika wody.

Przestrzegać proporcji mieszanki środka odkamieniającego. To ważne, żeby nie napełniać zbiornika wody ani mniejszą, ani większą ilością wody. W przeciwnym razie proces odkamieniania zostanie przedwcześnie przerwany.

Przeprowadzanie odkamieniania

- Włożyć zbiornik wody z powrotem do urządzenia.
- Postępować według dalszych instrukcji na wyświetlaczu.

Gdy na wyświetlaczu pojawi się komunikat Wypłukać i napełnić zbiornik wody:

- Starannie wypłukać zbiornik wody czystą wodą. Zwrócić uwagę na to, żeby w zbiorniku wody nie pozostały **żadne** resztki środka odkamieniającego. Napełnić zbiornik wody czystą wodą pitną.

Odkamienianie jest zakończone, gdy zostanie wyświetlone menu napojów.

Automatyczne czyszczenie i odkamienianie

Niebezpieczeństwo uszkodzeń przez rozpryski środka czyszczącego i odkamieniacza.

Wrażliwe powierzchnie i/lub naturalne podłogi mogą zostać uszkodzone. Przed wyłączeniem można postawić naczynie konserwacyjne pod wylotem centralnym, żeby zebrać roztwory użyte do czyszczenia i odkamieniania.

Usunąć rozpryski roztworu czyszczącego i odkamieniającego.

Przy manipulacji wkładem odkamieniającym już napełnionym wodą należy uważać, żeby roztwór odkamieniający nie dostał się na wrażliwe powierzchnie.

Ekspres do kawy dysponuje automatycznymi programami konserwacyjnymi do czyszczenia przewodu mlekowego i zaparzacza oraz do odkamieniania urządzenia. W tym celu w ekspresie do kawy powinien być założony wkład czyszczący Miele i wkład odkamieniający Miele. Automatyczne czyszczenie jest zawsze przeprowadzane przed automatycznym odkamienianiem, gdy oba programy konserwacyjne przypadają tego samego dnia (łączny czas: ok. 35 minut).

Czas rozpoczęcia codziennego czyszczenia i odkamieniania można określić poprzez timer Konserwacja.

Ekspres do kawy ustala na podstawie warunków użytkowania, czy i którego dnia automatyczne odkamienianie zostanie przeprowadzone.

Przy automatycznym czyszczeniu zostanie wyczyszczony przewód mlekowy i/lub odtłuszczony zaparzacz. Także dla automatycznego czyszczenia ekspres do kawy określa, na podstawie ilości i ro-

dzaju przyrządzeń, koncentrację roztworu czyszczącego i rodzaj programu czyszczącego.

Gdy nie były przyrządzane żadne napoje, automatyczne programy konserwacyjne nie są uruchamiane.

Do automatycznych programów czyszczących woda jest mieszana ze środkiem konserwacyjnym w roztwór, który następnie jest pompowany przez przewody ekspresu do kawy. Po zdefiniowanym czasie działania roztwór zostaje całkowicie wypłukany z przewodów i można przyrządzać napoje tak jak zwykle.

Podczas automatycznego czyszczenia i odkamieniania w krótkich odstępach czasu słychać np. odgłosy płukania, chociaż urządzenie jest wyłączone.

Na co należy zwrócić uwagę przed i podczas automatycznych programów konserwacyjnych?

Ekspres do kawy musi być gotowy do pracy i muszą być spełnione następujące warunki:

- Założone są gotowe do pracy wkłady czyszczące i odkamieniające.
- Podczas automatycznych programów konserwacyjnych ekspres do kawy **nie może** zostać odłączony od sieci elektrycznej.
- Taca ociekacza, zaparzacz i wylot centralny są założone.
- Zbiornik wody jest napełniony wodą przynajmniej do oznaczenia S i włożony do urządzenia.
- Proszę śledzić komunikaty, które pojawiają się przed wyłączeniem, np. Opróżnić i założyć tacę ociekacza i pojemnik na zużyty kawe.

Automatyczne czyszczenie i odkamienianie

- W momencie rozpoczęcia drzwiczki urządzenia są zamknięte.
- Ekspres do kawy jest wyłączony.

Automatyczne czyszczenie

Jeśli był przyrządzany napój zawierający mleko, przewód mlekowy zostanie wyczyszczony najpóźniej po 4 dniach.

Jeśli był przyrządzany napój kawowy, zaparacz zostanie odtłuszczony najpóźniej po 15 dniach.

Automatyczne czyszczenie trwa ok. 25 min.

Włączanie i wyłączanie automatycznego czyszczenia

Z reguły automatyczne czyszczenie jest włączane przy pierwszym uruchomieniu. Niemniej jednak Automatyczne czyszczenie można w każdej chwili włączyć lub wyłączyć.

Wyświetlane jest menu napojów.

- Nacisnąć przycisk dotykowy ↩.
- Wybrać Ustawienia, a następnie Automatyczne czyszczenie.
- Wybrać żądane ustawienie i potwierdzić za pomocą OK.

Gdy automatyczne czyszczenie jest włączone i były już przyrządzane napoje kawowe i/lub mleko, ekspres do kawy musi jednorazowo zostać wyczyszczony. Dzięki temu zostaną usunięte resztki mleka i tłuszczu z kawy oraz zresetuje się licznik.

Wkład czyszczący Miele

Do automatycznego czyszczenia należy stosować wyłącznie wkłady czyszczące Miele. Zostały one opracowane specjalnie dla tego ekspresu do kawy.

Po pierwszym założeniu wkładu czyszczącego Miele do ekspresu do kawy, okres jego przydatności do użycia wynosi ok. 1 rok (okres przydatności po otwarciu).

Decydująca dla rocznego okresu przydatności jest data zastosowania wkładu czyszczącego.

Nie napełniać wkładu czyszczącego żadnymi płynami ani innymi substancjami.

Wkład czyszczący Miele zawiera środek czyszczący, który efektywnie usuwa resztki mleka i tłuszcz z kawy.

W zależności od użycia ekspresu do kawy wkład czyszczący jest wystarczający nawet na 3 miesiące czyszczenia.

W przypadku częstszego czyszczenia ręcznego lub przyrządzania bardzo dużej ilości napojów, okres ten ulega odpowiedniemu skróceniu.

Stan napełnienia wkładu można sprawdzić na pasku segmentowym w punkcie Ustawienia | Info | Stany napełnienia. Wraz ze zmniejszaniem stanu napełnienia wkładu, w regularnych odstępach czasu będą się pojawiać różne komunikaty, przypominające o konieczności przygotowania nowego wkładu odkamieniającego.

Pierwszy komunikat pojawia się, gdy wkład ma jeszcze ok. 25% napełnienia.

Wkłady czyszczące można nabyć w sklepie internetowym Miele, w serwisie Miele oraz w sklepach specjalistycznych Miele.

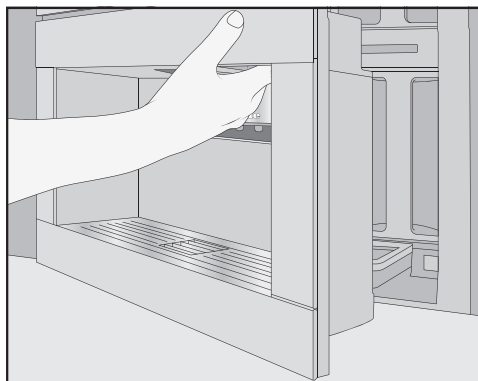
Automatyczne czyszczenie i odkamienianie

Gdy nie zostanie założony **żaden** wkład czyszczący, albo założony wkład czyszczący jest **puasty** lub **wyczerpany**, przewód mlekowy i zaparacz muszą zostać wyczyszczone ręcznie. W tym celu potrzebny jest odpowiedni środek czyszczący (patrz rozdział „Czyszczenie i konserwacja“, punkty „Czyszczenie przewodu mlekowego“ i „Czyszczenie zaparacza“).

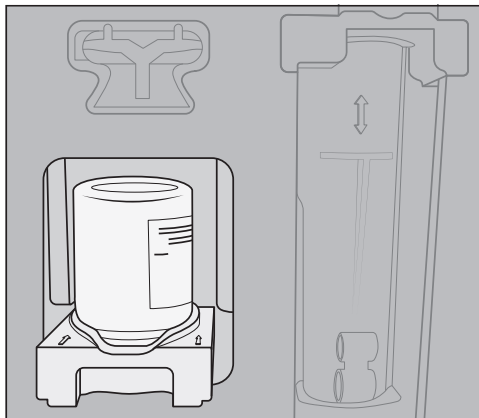
Wkład czyszczący może pozostać w urządzeniu podczas dłuższej nieobecności oraz przy transporcie ekspresu do kawy.

Wymiana wkładu czyszczącego

Nowy wkład czyszczący można nabyć w sklepie internetowym Miele, w serwisie Miele lub w sklepach specjalistycznych Miele.



- Otworzyć drzwiczki urządzenia.
- Wyjąć naczynie konserwacyjne.



- Wyciągnąć przyłącze wraz z wkładem do przodu i wyjąć jedno i drugie.
- Wykręcić wkład czyszczący z przyłącza.
- Wyrzucić zużyty wkład do śmieci.

Okazjonalnie na przyłączy mogą przyschnąć pozostałości środka czyszczącego w formie białego osadu. Takie pozostałości środka czyszczącego nie mają wpływu na działanie funkcji automatycznego czyszczenia. W razie potrzeby pozostałości mogą zostać usunięte wilgotną ściereczką lub przyłączy można umyć w zmywarce.

- Wyjąć nowy wkład z opakowania.
 - Odkręcić pokrywkę.
- Pokrywka nie będzie więcej potrzebna.

Automatyczne czyszczenie i odkamienianie



- Wkręcić nowy wkład do góry nogami w przyłącze.
- Wsunąć przyłącze wraz z wkładem do ekspresu do kawy, aż przyłącze słyszalnie się zatrzaśnie.
- Założyć z powrotem naczynie konserwacyjne.
- Zamknąć drzwiczki urządzenia.

Automatyczne odkamienianie

Automatyczne odkamienianie trwa ok. 12 minut.

Aby zachować żywotność podzespołów i zapewnić stale dobre warunki do przyrządzania napojów, przewody ekspresu do kawy od czasu do czasu muszą zostać odkamienione ręcznie. To, jak często należy to zrobić, jest zdeterminowane przez warunki użytkowania i twardość stosowanej wody. Gdy np. przyrządza się wiele specjałów kawowych z mlekiem, ekspres do kawy musi być odkamieniany częściej za pomocą tabletek odkamieniających.

Wkład odkamieniający Miele

Do automatycznego odkamieniania należy stosować wyłącznie wkłady odkamieniające Miele.

Po pierwszym założeniu wkładu odkamieniającego do ekspresu do kawy i napełnieniu go wodą, okres jego przydatności do użycia wynosi ok. 1 rok (okres przydatności po otwarciu). Decydująca dla rocznego okresu trwałości jest data, w której wkład odkamieniający został założony do urządzenia i napełniony wodą.

Nie zakładać żadnych wkładów odkamieniających, które były już użyte w innym ekspresie do kawy. Państwa ekspres do kawy nie będzie miał żadnych informacji dotyczących stanu napełnienia dla takiego wkładu. Wyniki odkamienienia mogą być niewystarczające i ekspres zostanie uszkodzony.

Nie napełniać wkładu odkamieniającego żadnymi płynami ani innymi substancjami.

Środek odkamieniający jest zawarty we wkładzie odkamieniającym w formie tabletek. Po założeniu wkładu do ekspresu do kawy zostaje on napełniony wodą. Tabletki rozpuszczają się po trochu.

W zależności od wykorzystania ekspresu do kawy wkład odkamieniający wystarcza na 7 do 12 miesięcy odkamieniania.

Stan napełnienia wkładu można sprawdzić na pasku segmentowym w punkcie Ustawienia | Info | Stany napełnienia. Wraz ze zmniejszaniem stanu napełnienia wkładu, w regularnych odstępach czasu będą się pojawiać różne komunikaty, przypominające o konieczności przygotowania nowego wkładu odkamieniającego.

Automatyczne czyszczenie i odkamienianie

Wkłady odkamieniające Miele można nabyć w sklepie internetowym Miele, w serwisie Miele oraz w sklepach specjalistycznych Miele.

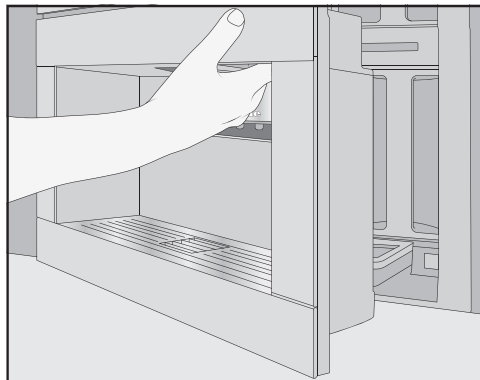
Gdy wkład odkamieniający **nie jest** założony, jest **pusty** lub **wyczerpany**, ekspres do kawy musi zostać odkamieniony za pomocą programu konserwacyjnego Odkamienianie urządzenia. W tym celu wymagany jest odpowiedni środek odkamieniający (patrz rozdział „Czyszczenie i konserwacja“, punkt „Odkamienianie urządzenia“).

Wkład odkamieniający może pozostać w urządzeniu również w przypadku dłuższej nieobecności. Gdy ekspres do kawy jest transportowany, należy wyjąć wkład przed transportem. Proszę przy tym przestrzec:

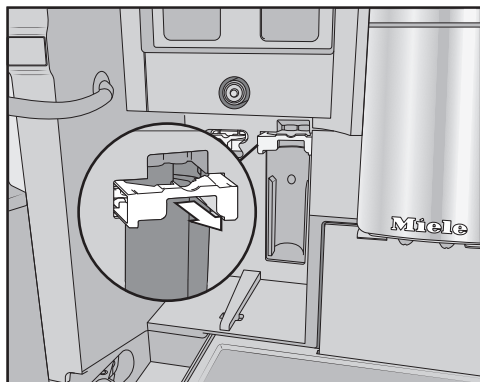
- Wkład odkamieniający może być przechowywany poza ekspresem do kawy maks. przez 3 tygodnie.
- Zalany wkład odkamieniający należy transportować pionowo, zachowując ostrożność. Unikać wstrząsania. Wstrząsanie lub obracanie „do góry nogami“ ogranicza żywotność wkładu lub może doprowadzić do jego uszkodzenia.
- Przechowywać wkład na stojąco, w ciemnym miejscu przy temperaturze pokojowej (16 – 38 °C).

Wymiana wkładu odkamieniającego

Wymagowanie wkładu odkamieniającego

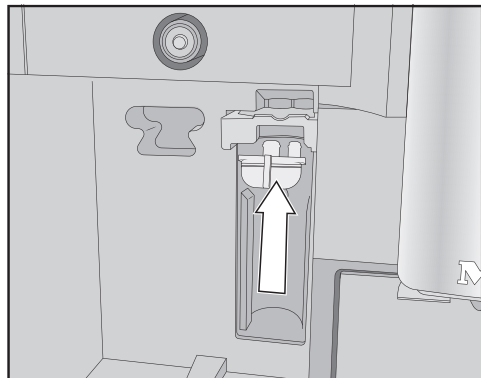
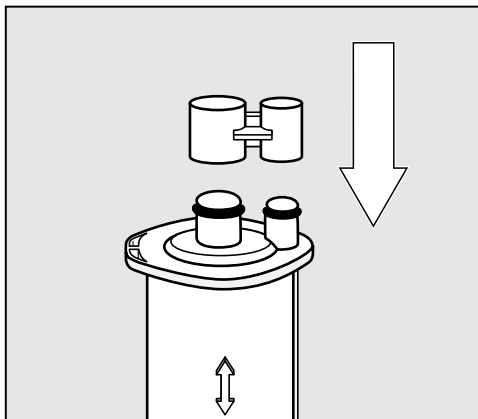


- Otworzyć drzwiczki urządzenia.
- Wyjąć naczynie konserwacyjne.



- Wyciągnąć do przodu uchwyt wkładu.
- Wyjąć wkład.

Automatyczne czyszczenie i odkamienianie



- Założyć adapter zamiast wkładu.

Wskazówka: Wkład odkamieniający można zamknąć zaślepką, znajdującą się na cylindrze wkładu. Zaślepkę można łatwo oddzielić w zaznaczonym miejscu.

- Wyrzucić wkład do śmieci.

Zakładanie wkładu odkamieniającego

- Włożyć wkład i dosunąć go do oporu do góry.
- Wsunąć z powrotem uchwyt wkładu i włożyć naczynie konserwacyjne.
- Zamknąć drzwiczki urządzenia.
- Postępować według instrukcji na wyświetlaczu.

Gdy ekspres do kawy zostanie wyłączony następnym razem, wkład odkamieniający napełni się wodą przy płukaniu. Słychać, jak w krótkich odstępach czasu woda przepływa przez wkład.

Bezwzględnie należy poczekać, aż ekspres do kawy się wyłączy. W żadnym razie nie wymuszać wyłączenia.

Rezygnacja ze stosowania wkładu odkamieniającego

Jeśli nie chcą Państwo zakładać wkładu odkamieniającego, należy zaślepić system za pomocą adaptera.

Timer Konserwacja

Za pomocą timera Konserwacja można wybrać dowolny czas startu dla automatycznych programów konserwacyjnych.

Proszę pamiętać, że automatyczne programy konserwacyjne wymagają maksymalnie ok. 35 min.

Można ustawić różne czasy uruchomienia dla dni wolnych i dni roboczych od poniedziałku do piątku.

Ustawianie timera Konserwacja

Wyświetlane jest menu napojów.

- Nacisnąć przycisk dotykowy ↵.
- Wybrać Konserwacja.
- Wybrać Timer Konserwacja.
- Zmienić ustawienia zgodnie z życzeniem.
- Potwierdzić za pomocą OK.

Czas rozpoczęcia zostaje zapamiętany. Od tego momentu automatyczne programy konserwacyjne będą uruchamiane w wybranym czasie.

Automatyczne czyszczenie i odkamienianie

Przerywanie automatycznego czyszczenia i odkamieniania

Automatyczne programy czyszczące można przerywać podczas czasu oddziaływania.

Jeśli automatyczne czyszczenie nie zostanie przeprowadzone **pięć razy** z rzędu, przygotowywanie napojów zostanie zablokowane. Napoje będzie można przyrządzać dopiero po odtłuszczeniu zaparzacza i/lub wyczyszczeniu przewodu mlekowego.

- Nacisnąć przycisk wł./wył. ①.

Na wyświetlaczu pokazywany jest czas pozostały w godzinach.

- Nacisnąć Przerywanie napoju.

Roztwór czyszczący lub odkamieniający zostaje wypłukany z przewodów. Wypłukiwanie może trwać do 5 minut. Teraz można przyrządzać napoje.

Większość usterek i błędów, do których dochodzi podczas codziennego użytkowania, można usunąć samodzielnie. W wielu przypadkach pozwoli to zaoszczędzić czas i koszty, ponieważ nie ma wówczas potrzeby wzywania serwisu.

Na stronie www.miele.pl/serwis można uzyskać informacje dotyczące samodzielnego usuwania usterek.

Poniższa tabela powinna być pomocna w ustaleniu przyczyn ewentualnych usterek i błędów i ich usunięciu.

Komunikaty na wyświetlaczu

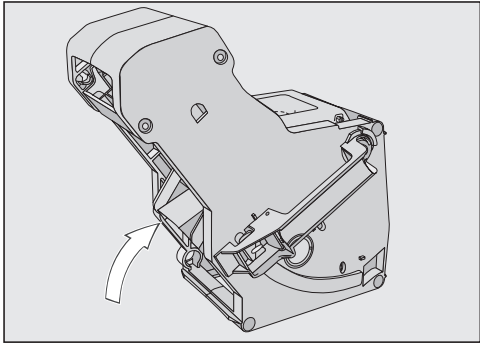
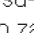


Komunikaty błędów muszą zostać potwierdzone za pomocą *OK*. Oznacza to, że również po usunięciu usterki komunikat może się znowu pojawić na wyświetlaczu.

W celu usunięcia „usterki“ proszę postępować zgodnie z poleceniami na wyświetlaczu.

Jeśli komunikat błędu pojawi się ponownie na wyświetlaczu, wezwać serwis.

Problem	Przyczyna i postępowanie
F1, F2, F80, F82 F353, F354	Wystąpiła usterka wewnętrzna. ■ Wyłączyć ekspres do kawy. Odczekać ok. 1 godzinę przed ponownym włączeniem urządzenia.
F74, F77 F225, F226 F235, F353, F354	Wystąpiła usterka wewnętrzna. ■ Wyłączyć ekspres do kawy. Odczekać ok. 2 minuty przed ponownym włączeniem urządzenia.

Co robić, gdy...

Problem	Przyczyna i postępowanie
<p>F73 lub Skontrolować zaparzacz</p>	<p>Zaparzacz nie może się przemieścić w pozycję podstawową lub zaparzacz jest zabrudzony. Kawa mielona nie może zostać sprasowana.</p> <ul style="list-style-type: none">■ Sprawdzić, czy można wyjąć zaparzacz.■ Gdy można wyjąć zaparzacz, umyć go pod bieżącą wodą.  <ul style="list-style-type: none">■ Przesunąć wyrzutnik kawy zaparzacza na pozycję podstawową (patrz rysunek).■ Założyć z powrotem zbiornik wody i zamknąć drzwiczki urządzenia. Nie wkładać zaparzacza. Wyłączyć ekspres do kawy. <p>Napęd zaparzacza zostaje zainicjowany i przemieszcza się w położenie podstawowe.</p> <ul style="list-style-type: none">■ Gdy pojawi się komunikat Założyć zaparzacz, włożyć zaparzacz z powrotem do ekspresu do kawy.■ Jeśli nie można wyjąć zaparzacza, wyłączyć ekspres do kawy. Odczekać ok. 2 minuty przed ponownym włączeniem urządzenia.
<p>Ręczny program konserwacyjny został przerwany przed czasem i na wyświetlaczu pokazywany jest komunikat  Wsu- nąć zbiornik wody aż do za- trzaśnięcia.</p>	<p>Zbiornik wody nie został prawidłowo napełniony i założony.</p> <ul style="list-style-type: none">■ Sprawdzić, czy zostało wybrane właściwe oznaczenie. <p>Symbole na zbiorniku wody oznaczają ilość wody wymaganej dla programów konserwacyjnych</p> <p>Odkamienianie urządzenia:  i Czyszczenie przewodu mlek.: .</p> <ul style="list-style-type: none">■ Napełnić zbiornik wody do zaznaczenia i uruchomić ponownie proces.

Problem	Przyczyna i postępowanie
F233	<p>Czujnik krawędzi filiżanki nie jest założony lub jest założony nieprawidłowo.</p> <p>Podczas gdy wylot centralny przemieszcza się do góry i czujnik krawędzi filiżanki zostanie potrącony, np. filiżanką, czujnik krawędzi filiżanki „gubi” swoją pozycję referencyjną.</p> <ul style="list-style-type: none"> ■ Potwierdzić komunikat za pomocą <i>OK</i>. ■ Założyć ponownie czujnik krawędzi filiżanki. <p>Do następnego włączenia ekspresu do kawy rozpoznawanie krawędzi filiżanki jest nieaktywne i wylot centralny pozostaje w najwyższej pozycji. Przy następnym włączeniu rozpoznawanie krawędzi filiżanki zostanie zainicjalizowane od nowa.</p>
F 355, F 357– F 362	<p>System ziarnowy musi zostać ponownie zainicjalizowany, np. mogło dojść do zakleszczenia ziaren kawy.</p> <ul style="list-style-type: none"> ■ Otworzyć drzwiczki urządzenia i wyjąć z ekspresu do kawy obie szuflady z pojemnikami na ziarna kawy. ■ Zamknąć drzwiczki urządzenia. <p>System ziarnowy zostaje zainicjalizowany.</p> <ul style="list-style-type: none"> ■ Proszę postępować według instrukcji na wyświetlaczu.
F 307 lub Wyjąć i wyczyścić zawór mlekowy	<p>Wystąpiła usterka zaworu mlekowego.</p> <ul style="list-style-type: none"> ■ Wyjąć i wyczyścić zawór mlekowy (patrz rozdział „Czyszczenie i konserwacja”, punkt „Wyjmowanie i czyszczenie zaworu mlekowego”).

Co robić, gdy...

Nieoczekiwane zachowania ekspresu do kawy

Problem	Przyczyna i postępowanie
Wyświetlacz pozostaje ciemny, gdy ekspres do kawy zostanie włączony przyciskiem wł./wył. ①.	Naciśnięcie przycisku wł./wył. ① nie było wystarczające. ■ Naciskać zagłębienie przycisku wł./wył. ① przynajmniej przez 3 sekundy.
	Wtyczka nie jest prawidłowo włożona do gniazdka. ■ Włożyć wtyczkę do gniazdka.
	Zostało wyzwolone zabezpieczenie instalacji elektrycznej, ponieważ ekspres do kawy, instalacja domowa lub inne urządzenie są uszkodzone. ■ Wyjąć wtyczkę ekspresu do kawy z gniazdka. ■ Wezwać elektrotechnika lub serwis.
Po włączeniu ekspresu do kawy oświetlenie pozostaje wyłączone.	Oświetlenie zostało wyłączone. ■ Włączyć oświetlenie (patrz rozdział „Ustawienia“, punkt „Oświetlenie“).
	Oświetlenie jest uszkodzone. ■ Wezwać serwis.
Godzina jest wyświetlana, ale przycisk dotykowy ☉ ani czujnik zbliżeniowy nie reagują.	To nie jest usterka. Funkcja QuickTouch jest wyłączona. Wybrać ustawienie Wyświetlacz QuickTouch Wł., żeby przycisk dotykowy ☉ i czujnik zbliżeniowy reagowały również przy wyłączonym ekspresie do kawy.
Ekspres do kawy nie reaguje na obsługę na wyświetlaczu.	Wystąpiła usterka. ■ Naciskać przycisk ①, aż wyłączy się wyświetlacz i urządzenie zostanie uruchomione ponownie.
Ekspres do kawy nagle się wyłączył.	Upłynął czas wyłączenia zaprogramowany fabrycznie (20 minut) lub czas wyłączenia zaprogramowany przez użytkownika. ■ Ewentualnie ustawić ponownie czas wyłączenia (patrz rozdział „Ustawienia“, punkt „Timer“).
	Wtyczka nie jest prawidłowo włożona do gniazdka. ■ Włożyć wtyczkę do gniazdka.
Przyciski dotykowe nie reagują. Ekspres do kawy nie da się obsługiwać.	Wystąpiła usterka wewnętrzna. ■ Przerwać dopływ prądu, wyjmując wtyczkę ekspresu do kawy z gniazdka lub wyłączając bezpieczniki instalacji elektrycznej.

Problem	Przyczyna i postępowanie
<p>Chociaż nie są przyrządzone żadne napoje lub ekspres do kawy jest wyłączony, słychać wentylator.</p>	<p>To nie jest usterka. Wentylator w urządzeniu nadal pracuje po przyrządzeniu napoju lub po wyłączeniu urządzenia, aż wnętrze zostanie wystarczająco osuszone.</p>
<p>Zaparzacz ekspresu do kawy nie daje się wyjąć.</p>	<p>Zaparzacz nie znajduje się w pozycji podstawowej.</p> <ul style="list-style-type: none"> ■ Ewentualnie obrócić uchwyt zaparzacza z powrotem w pozycję wyjściową. Zamknąć drzwiczki urządzenia. ■ Wyłączyć ekspres do kawy. ■ Odczekać ok. 1 minutę przed ponownym włączeniem ekspresu do kawy. <p>Napęd zaparzacza zostaje zainicjowany i przemieszcza się w położenie podstawowe.</p> <ul style="list-style-type: none"> ■ Ewentualnie powtórzyć kroki jeszcze raz.
<p>Przyrządzanie napojów kawowych zostaje ponownie przerwane, a na wyświetlaczu pojawia się komunikat <small>Napełnić pojemnik na ziarna kawy.</small></p>	<p>To nie jest usterka. Zaparzacz nie rozpoznaje zmielonej kawy. Z określonych rodzajów kawy uzyskuje się przy mieleniu małą objętość kawy mielonej. Najczęściej jest wówczas ustawiony drobny stopień mielenia i minimalna mielona ilość.</p> <ul style="list-style-type: none"> ■ Potwierdzić komunikat za pomocą <i>OK</i>. <p>Jeśli komunikat jest wyświetlany przy przyrządzaniu wszystkich specjałów kawowych:</p> <ul style="list-style-type: none"> ■ Ustawić nieco grubszy stopień mielenia (patrz „Stopień mielenia“). ■ Ewentualnie wybrać większą mieloną ilość. <p>Należy również uwzględnić ewentualnie zmienione napoje w menu „Profile“.</p> <p>Gdy komunikat zostanie wyświetlony przy przyrządzaniu wybranego specjału kawowego:</p> <ul style="list-style-type: none"> ■ Sprawdzić ustawienia mielonej ilości dla tego specjału kawowego (patrz „Mielona ilość“). Ewentualnie wybrać większą mieloną ilość. ■ Ewentualnie należy również ustawić nieco grubszy stopień mielenia.

Co robić, gdy...

Problem	Przyczyna i postępowanie
<p>Chociaż pod wylotem centralnym jest ustawione naczynie, przyrządzenie napoju zostaje przerwane przed czasem.</p>	<p>To nie jest usterka. Gdy naczynie ma bardzo szeroki otwór, np. bardzo duża filiżanka, tak że czujnik krawędzi filiżanki nie dotyka krawędzi naczynia, wówczas napój zostaje przerwany. Zastosować inne naczynie lub umieścić naczynie w taki sposób, żeby krawędź filiżanki mogła być wykrywana.</p>
<p>Ekspres do kawy nie włącza się, chociaż uaktywnione jest ustawienie timera Włączyć o.</p>	<p>Blokada uruchomienia jest uaktywniona. <ul style="list-style-type: none"> ■ Zdezaktywować blokadę uruchomienia <hr/> <p>Nie został wybrany bieżący dzień tygodnia. <ul style="list-style-type: none"> ■ Sprawdzić ustawienia timera i ew. je zmienić. <hr/> <p>Ekspres do kawy nie był trzykrotnie obsługiwany po automatycznym włączeniu (tryb urlopowy). <ul style="list-style-type: none"> ■ Włączyć urządzenie i przyrządzić napój. <hr/> <p>Podczas gdy przeprowadzane jest automatyczne odkamienianie, ekspres do kawy nie włącza się za pomocą timera Włączyć o. To nie jest usterka. Wybrać inne ustawienie timera.</p> </p></p></p>
<p>Przyrządzana jest gorąca woda lub herbata i zamiast wody wydawana jest para.</p>	<p>Przypuszczalnie wysokość nad poziomem morza jest błędnie ustawiona. <ul style="list-style-type: none"> ■ Zmienić ustawienie wysokości nad poziomem morza (Ustawienia I Wysokość n.p.m.). ■ Ewentualnie można również zmienić ustawienia temperatury napojów (Parametry napoju). </p>
<p>Wskazania na wyświetlaczu są złej jakości lub nieczytelne.</p>	<p>Jasność wyświetlacza jest ustawiona zbyt nisko. <ul style="list-style-type: none"> ■ Zmienić to ustawienie (patrz „Ustawienia - Jasność wyświetlacza“). </p>
<p>Wyświetlacz jest podświetlony, ale ekspres nie grzeje i nie przyrządza żadnych napojów.</p>	<p>Został uaktywniony tryb pokazowy do prezentacji ekspresu w handlu lub w pomieszczeniach ekspozycyjnych. <ul style="list-style-type: none"> ■ Zdezaktywować tryb pokazowy (patrz rozdział „Ustawienia“). </p>

Usterki przy automatycznym czyszczeniu i/lub odkamienianiu

Problem	Przyczyna i postępowanie
<p>Po włączeniu pojawia się komunikat, że automatyczne czyszczenie i/lub odkamienianie nie mogło zostać przeprowadzone.</p>	<p>Ekspres do kawy nie był gotowy do pracy: wszystkie możliwe do wyjęcia elementy, jak zbiornik wody, taca ociekacza, zaparacz lub wylot centralny, muszą być założone.</p> <p>Zbiornik wody nie był napełniony wodą pitną przynajmniej do znacznika odkamieniania ☞.</p> <p>Drzwiczki urządzenia nie były zamknięte.</p> <ul style="list-style-type: none"> ■ Potwierdzić komunikat za pomocą <i>OK</i>. ■ Zwrócić uwagę na to, żeby ekspres do kawy był gotowy do pracy przed następnym automatycznym czyszczeniem i/lub odkamienianiem. <p>W momencie rozpoczęcia ekspres do kawy nie był wyłączony.</p> <p>Automatyczne programy konserwacyjne są uruchamiane tylko wtedy, gdy ekspres do kawy jest wyłączony.</p> <ul style="list-style-type: none"> ■ Potwierdzić komunikat za pomocą <i>OK</i>. ■ W razie potrzeby zmienić czas rozpoczęcia.
<p>Pojawia się komunikat Odkamienianie urządzenia, chociaż jest założony gotowy do użycia wkład odkamieniający. Nie można przyrządzać żadnych napojów.</p>	<p>W zależności od twardości zastosowanej wody i warunków użytkowania ekspres do kawy musi od czasu do czasu zostać odkamieniony za pomocą programu konserwacyjnego.</p> <p>W tym celu wymagany jest środek odkamieniający, np. tabletki odkamieniające Miele.</p> <ul style="list-style-type: none"> ■ Odkamienić ekspres do kawy za pomocą programu konserwacyjnego (patrz rozdział „Czyszczenie i konserwacja”, punkt „Odkamienianie urządzenia”).

Co robić, gdy...

Problem	Przyczyna i postępowanie
<p>Po włączeniu pojawia się jeden z tych komunikatów: Nie można było przeprowadzić automatycznego czyszczenia. Przeprowadzić teraz automatyczne czyszczenie (czas trwania min)? W przeciwnym razie automatyczne czyszczenie zostanie wyłączone na stałe</p> <p>Lub:</p> <p>Nie można było przeprowadzić automatycznej konserwacji. Przeprowadzić teraz automatyczne czyszczenie w ramach automatycznej konserwacji (czas trwania min)? W przeciwnym razie automatyczne czyszczenie w ramach automatycznej konserwacji zostanie wyłączone na stałe</p> <p>Nie można przyrządzić napojów.</p>	<p>Automatyczne czyszczenie nie mogło zostać przeprowadzone pięciokrotnie.</p> <p>Ekspres do kawy ma nadal automatycznie czyścić przewód mlekowy i odtłuszczać zaparzac:</p> <ul style="list-style-type: none">■ Zwrócić uwagę na to, żeby do automatycznej konserwacji ekspres do kawy był gotowy do pracy (patrz rozdział „Automatyczne czyszczenie i odkamienianie“).■ Nacisnąć OK, żeby uruchomić automatyczne czyszczenie. <p>Gdy wybierze się nie, wyłączając tym samym automatyczne czyszczenie, należy ręcznie wyczyścić przewód mlekowy i odtłuścić zaparzac (patrz rozdział „Czyszczenie i konserwacja“). W tym celu potrzebny jest środek czyszczący do przewodów mlekowych i tabletki do odtłuszczenia zaparzacza.</p>

Niezadowolające efekty

Problem	Przyczyna i postępowanie
<p>Napój kawowy nie jest wystarczająco gorący.</p>	<p>Filiżanka nie została podgrzana.</p> <p>Im mniejsza i cieńsza filiżanka, tym ważniejsze jest wstępne podgrzanie.</p> <ul style="list-style-type: none">■ Podgrzać filiżankę, np. za pomocą gorącej wody.
	<p>Ustawiona jest zbyt niska temperatura zaparzania.</p> <ul style="list-style-type: none">■ Ustawić wyższą temperaturę zaparzania.
	<p>Sitka zaparzacza są zatkane.</p> <ul style="list-style-type: none">■ Wyjąć zaparzac i wyczyścić go ręcznie.■ Odtłuścić zaparzac.

Problem	Przyczyna i postępowanie
<p>Przy mieleniu ziaren kawy hałas jest głośniejszy niż zwykle.</p>	<p>Pojemnik na ziarna kawy został opróżniony podczas mielenia.</p> <ul style="list-style-type: none"> ■ Napełnić pojemnik na ziarna kawy świeżą kawą ziarnistą. <p>Pomiędzy ziarnami kawy mogą się znajdować ciała obce, np. plastik lub kamienie.</p> <ul style="list-style-type: none"> ■ Natychmiast wyłączyć ekspres do kawy. Wezwać serwis.
<p>Napój kawowy zbyt wolno wypływa do filiżanki.</p>	<p>Zaparzacz jest zatkany.</p> <ul style="list-style-type: none"> ■ Odtłuścić zaparzacz (patrz rozdział „Czyszczenie i konserwacja“, punkt „Odtłuszczanie zaparzacza i czyszczenie wnętrza“).
<p>Na kawie lub espresso nie tworzy się pianka.</p>	<p>Ziarna kawy nie są już świeże. W przypadku zbyt długiego przechowywania prażonych ziaren kawy w otwartym pojemniku następuje stopniowe uwalnianie się z nich dwutlenku węgla. Z tego powodu podczas przygotowywania napoju nie tworzy się pianka. Oczywiście nadal można wykorzystać zwietrzałe ziarna kawy.</p>
<p>Kawa cienko smakuje. Krążki kawy (porcje wsadu) w pojemniku na zużytą kawę są błotniste i pokruszone.</p>	<p>Zaparzana jest zbyt mała ilość zmielonej kawy, ponieważ do młynka nie zsuwa się wystarczająca ilość ziaren kawy.</p> <p>Czy stosowane jest ciemne wyprażenie?</p> <p>Ciemno prażona kawa często jest oleista. Te tłuszcze odkładają się na ściankach pojemników na ziarna kawy i mogą utrudniać przepływ ziaren.</p> <p>Czy stosowana jest kawa o bardzo dużych ziarnach lub ziarnach o różnej wielkości?</p> <p>Ziarna mogą się klinować i blokować, tworząc tak zwane „mostki“.</p> <ul style="list-style-type: none"> ■ Częściej czyścić pojemniki na ziarna kawy, gdy stosuje się kawę o ciemnym, oleistym wyprażeniu. ■ Wyciągnąć trochę szufladę na ziarna kawy i zamieścić w pojemniku, gdy stosowana jest kawa o bardzo dużych ziarnach lub ziarnach o bardzo zróżnicowanej wielkości. ■ Wypróbować ewentualnie inne rodzaje ziaren kawy.

Co robić, gdy...

Problem	Przyczyna i postępowanie
Kawa nie wypływa równomiernie z obu wylotów. Mleko czasem przyska przy przyrządzaniu.	<p>Osady kawy w wylocie centralnym przeszkadzają w wydaniu napoju.</p> <ul style="list-style-type: none">■ Rozłożyć wylot centralny i umyć części – za wyjątkiem pokrywki stalowej – w zmywarce do naczyń. Takie czyszczenie należy przeprowadzać raz w tygodniu.
Konsystencja pianki z mleka jest niezadowalająca.	<p>Temperatura mleka jest za wysoka. Tylko z zimnego mleka (< 10 °C) można przyrządzić dobrą piankę z mleka.</p> <ul style="list-style-type: none">■ Skontrolować temperaturę mleka w pojemniku na mleko. <p>Przewód mlekowy jest zatkany i/lub zawór mlekowy jest zabrudzony.</p> <ul style="list-style-type: none">■ Wyjąć i wyczyścić zawór mlekowy.

Problem	Przyczyna i postępowanie
<p>Napoje kawowe wypływają powoli, „kapiąc“ z wylotu centralnego.</p>	<p>Zaparzacz jest zatkany, ponieważ ekspres do kawy był bardzo intensywnie użytkowany i/lub zaparzacze nie był regularnie wyjmowany i czyszczony ręcznie.</p> <ul style="list-style-type: none"> ■ Gdy założony jest wkład czyszczący, wyłączyć najpierw Automatyczne czyszczenie (Ustawienia Automatyczne czyszczenie). ■ Przeprowadzić program konserwacyjny Odtłuszczenie zaparzacza z 1 tabletką czyszczącą (patrz rozdział „Czyszczenie i konserwacja“, punkt „Odtłuszczenie zaparzacza i czyszczenie wnętrza“). <div data-bbox="400 517 878 858" data-label="Image"> </div> <ul style="list-style-type: none"> ■ Szczególnie starannie należy wyczyścić sitko zaparzacza. ■ Ewentualnie włączyć Automatyczne czyszczenie, zanim rozpocznie się przyrządzanie napoju. <p>W przeciwnym razie programy konserwacyjne Czyszczenie przewodu mlek. i Odtłuszczenie zaparzacza będą musiały zostać przeprowadzone ponownie.</p>

Serwis i gwarancja

Na stronie www.miele.pl/serwis można uzyskać informacje dotyczące samodzielnego usuwania usterek i części zamiennych Miele.

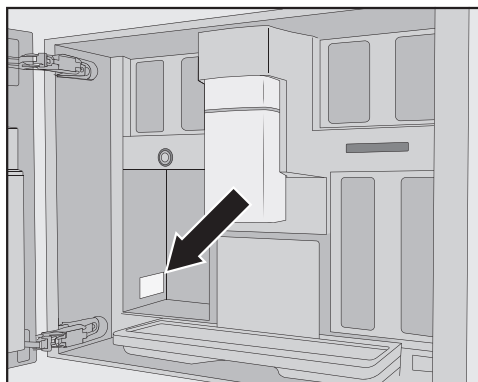
Kontakt w przypadku wystąpienia usterki

W razie wystąpienia usterek, których nie można usunąć samodzielnie, proszę powiadomić np. sprzedawcę Miele lub serwis Miele.

Wizytę technika serwisowego Miele można zamówić online na stronie www.miele.pl w zakładce Serwis.

Dane kontaktowe serwisu Miele znajdują się na końcu tego dokumentu.

Serwis wymaga podania oznaczenia modelu i numeru fabrycznego urządzenia (Fabr./SN/Nr.). Obie te informacje znajdują się na tabliczce znamionowej.



Gwarancja

Okres gwarancji wynosi 2 lata.

Dalsze informacje można znaleźć w warunkach gwarancji dostarczonych wraz z urządzeniem.

Te produkty i dalsze wyposażenie można nabyć w sklepie internetowym Miele, w serwisie Miele lub w specjalistycznych punktach sprzedaży Miele.

- **Uniwersalna ściereczka mikrofazowa**
do usuwania odcisków palców i lekkich zabrudzeń
- **Środek do czyszczenia przewodów mlekowych**
do czyszczenia systemu mlekowego
- **Tabletki czyszczące**
do odtłuszczenia zaparacza
- **AutoCleaner**
do automatycznego czyszczenia przewodu mlekowego i zaparacza
- **Wkłady odkamieniające**
do automatycznego odkamieniania
- **Tabletki odkamieniające**
do ręcznego odkamieniania
- **CJ JUG 1,0 l**
termos do kawy lub herbaty (funkcja dzbanka)
- **Miele Black Edition One for all**
całe ziarna – idealna kawa do przyrządzenia espresso, kremowej kawy i specjałów kawowych z mlekiem
- **Miele Black Edition Espresso**
całe ziarna – idealna kawa do przyrządzenia espresso
- **Miele Black Edition Café Crema**
całe ziarna – idealna kawa do przyrządzenia kremowej kawy
- **Miele Black Edition Decaf**
całe ziarna – idealna kawa do przyrządzenia bezkofeinowych specjałów kawowych


Zakres dostawy może się różnić w zależności od kraju i modelu. W sklepie internetowym Miele, w serwisie Miele lub u swojego sprzedawcy można się dowiedzieć, jakie akcesoria i które środki do czyszczenia i pielęgnacji są dostępne w Państwa kraju.

Instalacja

Podłączenie elektryczne

Ekspres do kawy jest seryjnie wyposażony we wtyczkę gotową do podłączenia do gniazda ochronnego.


Zainstalować ekspres do kawy w taki sposób, żeby gniazdo było łatwo dostępne. Jeśli gniazdo nie jest swobodnie dostępne, proszę się upewnić, że po stronie instalacji dostępne jest urządzenie rozłączające wszystkie bieguny.

 **Zagrożenie pożarowe przez przegrzanie.**

Użytkowanie ekspresu do kawy za pośrednictwem gniazd wielokrotnych i przedłużaczy może doprowadzić do przecięcia kabla.

Ze względów bezpieczeństwa nie należy stosować żadnych gniazd wielokrotnych, przedłużaczy, adapterów i/lub tak zwanych wtyczek energooszczędnych.

Instalacja elektryczna musi być wykonana zgodnie z obowiązującymi normami.

Ze względów bezpieczeństwa zalecamy zabezpieczenie obwodu elektrycznego, do którego przyłączony jest ekspres do kawy, za pomocą wyłącznika różnicowoprądowego (RCD) typu .

Uszkodzony przewód przyłączeniowy może zostać wymieniony wyłącznie na specjalny przewód przyłączeniowy takiego samego typu (do nabycia w serwisie Miele). Ze względów bezpieczeństwa wymiana może zostać dokonana wyłącznie przez wykwalifikowanego fachowca lub serwis Miele.

Informacje dotyczące wartości znamionowych znajdują się na tabliczce znamionowej.

Zabezpieczenie musi wynosić przynajmniej 10 A.

Porównać te dane z danymi przyłącza elektrycznego w miejscu instalacji.

W razie wątpliwości należy zasięgnąć opinii elektroinstalatora.

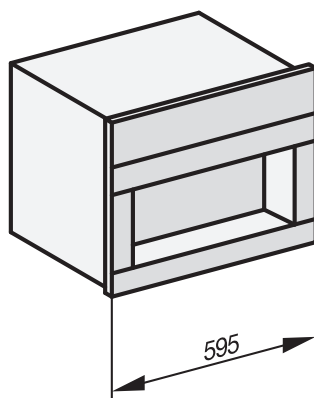
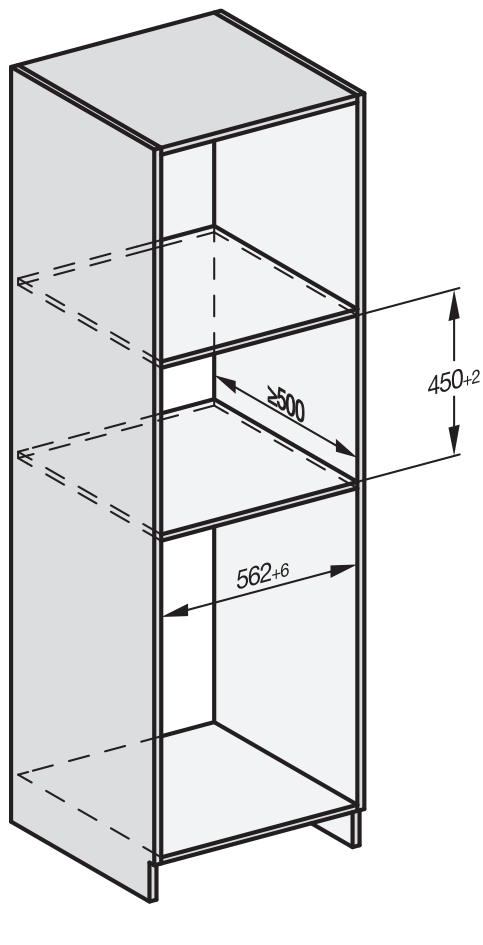
Możliwa jest czasowa lub stała praca na autonomicznym lub niezsynchronizowanym z siecią systemie zasilania (jak np. mikrosieci, systemy rezerwowe). Warunkiem dla takiej eksploatacji jest, żeby system zasilania odpowiadał specyfikacji EN 50160 lub porównywalnej. Środki ochronne przewidziane w instalacji domowej i w tym produkcie Miele muszą być zapewnione w swojej funkcji i działaniu również w trybie pracy autonomicznej lub niezsynchronizowanej z siecią, albo muszą być zastąpione przez równoważne środki w instalacji. Patrz np. opis w aktualnym wydaniu VDE-AR-E 2510-2.

Wymiary do zabudowy

Zabudowa w wysokiej szafce stojącej

Zachować minimalną wysokość montażową 850 mm.

Wszystkie wymiary podane są w mm.

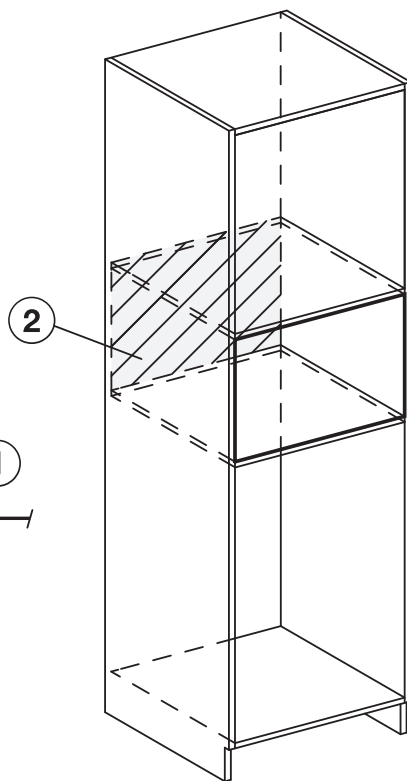
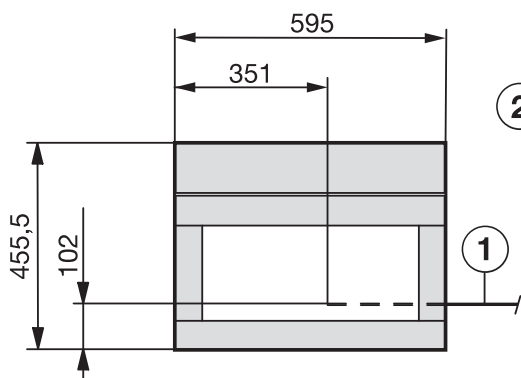


Możliwa jest kombinacja z innymi urządzeniami do zabudowy Miele. Ekspres do kawy musi być przy tym oddzielony od dołu przez zamknięte dno pośrednie. Przy zabudowie kombinowanej z szufladą do podgrzewania Gourmet/szufladą do pakowania próżniowego do zabudowy dno pośrednie nie jest konieczne.

Instalacja

Instalacja i przyłącza

Wszystkie wymiary podane są w mm.



- ① Przewód przyłączeniowy
- ② W tym obszarze bez przyłącza elektrycznego

Zabudowa ekspresu do kawy

⚠ Niebezpieczeństwo zranień przez nieprawidłową obsługę.

O niezabudowane, tym samym niezabezpieczone urządzenie można się zranić.

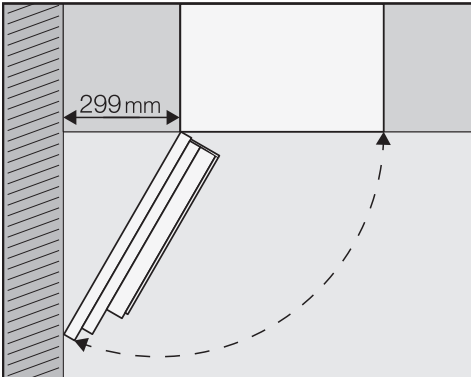
Używać ekspresu do kawy wyłącznie w stanie zabudowanym.

⚠ Niebezpieczeństwo uszkodzeń przez nieprawidłową obsługę.

Gdy zakres temperatury otoczenia nie jest zachowany, ekspres do kawy ewentualnie może nie funkcjonować prawidłowo.

Używać ekspresu do kawy wyłącznie w temperaturach otoczenia od +16 °C do +38 °C.

Zachować minimalną wysokość montażową 850 mm.



Wskazówka: Gdy pomiędzy ścianą i ekspresem do kawy jest zachowany odstęp przynajmniej 299 mm, można szerzej otworzyć drzwiczki urządzenia i manipulacja jest łatwiejsza. Np. można wówczas łatwiej wyjąć lewy pojemnik na ziarna kawy.

Do zabudowy wymagany jest wkrętak w rozmiarze TX 20.

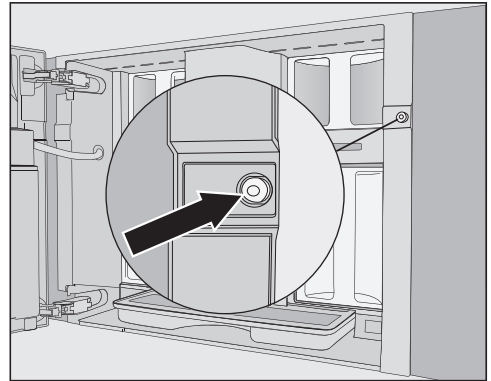
Wskazówka: Możliwość odstawienia ekspresu na wysokości wnęki do zabudowy jest bardzo pomocna. Dzięki temu urządzenie będzie można łatwiej podłączyć do prądu.

Podłączanie do sieci elektrycznej

Przestrzegać wskazówek zawartych w rozdziale „Podłączenie elektryczne“.

- Podłączyć ekspres do sieci elektrycznej.

Usuwanie zabezpieczenia transportowego



W otworze śruby znajduje się czerwona wypustka silikonowa, która zabezpiecza drzwiczki urządzenia podczas transportu, zapobiegając w ten sposób uszkodzeniom transportowym.

Usunąć wypustkę silikonową, **zanim** ekspres do kawy zostanie skręcony z szafką do zabudowy.

- Usunąć czerwoną wypustkę silikonową z otworu śruby, przez mocne pociągnięcie za wypustkę silikonową.

Instalacja

Wypustka silikonowa nie będzie więcej potrzebna. Wyrzucić wypustkę silikonową do śmieci.

Wsuwanie i wyrównywanie ekspresu do kawy

Gdy wsuwa się urządzenie do niszy należy uważać na to, żeby nie przynieść ani nie uszkodzić przyłącza elektrycznego.

- Wsunąć ekspres do kawy do oporu w niszy do zabudowy.

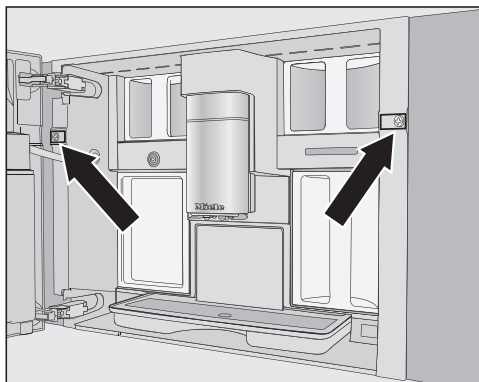
Aby wyrównać ekspres do kawy, w żadnym razie nie przestawiać zawiasów drzwiczek. W przeciwnym razie pojemnik na mleko nie będzie mógł więcej zostać poprawnie zado-kowany i przyrządzanie mleka nie będzie prawidłowo funkcjonować.

- Sprawdzić, czy ekspres do kawy jest wyśrodkowany w pionie i wypoziomowany w niszy do zabudowy. Ewentualnie wyrównać urządzenie.

Teraz można skrócić ekspres do kawy z szafką do zabudowy.

Skrcenie ekspresu do kawy z szafką do zabudowy

- Otworzyć drzwiczki urządzenia.



W zakresie dostawy zawarte są 2 śruby TX20 (25 mm).

- Zamocować ekspres do kawy do bocznych ścianek szafki za pomocą śrub.
- Dokręcić obie śruby ręcznie.

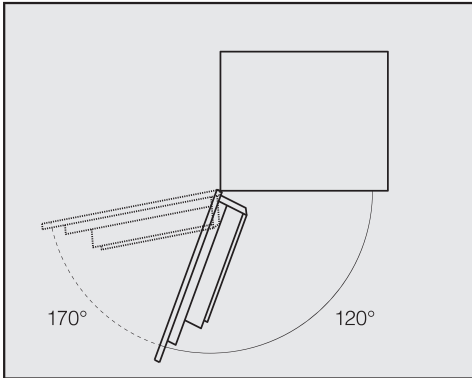
Wskazówka: Można usunąć ograniczniki otwarcia drzwiczek i zwiększyć kąt otwarcia drzwiczek do ok. 170°, tak żeby można było łatwiej wkręcić lewą śrubę (patrz rozdział „Ograniczenie otwarcia drzwiczek“). Sprawdzić, czy jest wystarczająca ilość miejsca i drzwiczki urządzenia nie uderzają o sąsiadującą ścianę.

- Sprawdzić działanie ekspresu do kawy.

Ograniczenie otwarcia drzwiczek

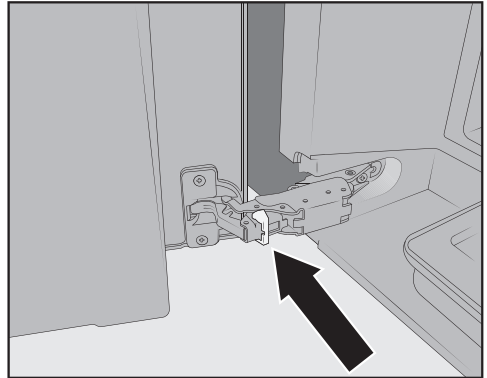
Zawiasy drzwiczek ekspresu do kawy są wyposażone w ograniczniki otwarcia drzwiczek, które ograniczają kąt otwarcia drzwiczek urządzenia do ok. 120°. Dzięki temu można uniknąć uderzenia drzwiczek urządzenia przy otwieraniu o sąsiadującą ścianę i ich uszkodzeniu.

Ograniczniki otwarcia drzwiczek można usunąć, żeby zwiększyć kąt otwarcia do ok. 170°. Można wówczas np. łatwiej wyjąć szuflady z pojemnikami na ziarna kawy.



Usuwanie ograniczenia otwarcia drzwiczek

Sprawdzić, czy jest wystarczająca ilość miejsca na zwiększenie kąta otwarcia drzwiczek i drzwiczki urządzenia nie uderzają o sąsiadującą ścianę.



- Usunąć ograniczniki otwarcia drzwiczek z zawiasów, podważając je np. za pomocą śrubokręta.

Kąt otwarcia drzwi urządzenia jest teraz zwiększony do ok. 170°.

Dane techniczne

Zużycie prądu w trybie czuwania:	< 0,8 W
Zużycie prądu w trybie czuwania przy podłączeniu do sieci:	< 1,4 W
Częstotliwość	2,4000 GHz – 2,4835 GHz
Maksymalna moc nadawania	< 100 mW

Niniejszym Miele oświadcza, że ten automatyczny ekspres do kawy spełnia wymagania Dyrektywy 2014/53/WE.

Pełny tekst deklaracji zgodności WE jest dostępny pod jednym z poniższych adresów internetowych:

- Produkty, Pobieranie, na stronie www.miele.pl
- Serwis, Materiały informacyjne, na stronie <https://miele.pl/manual> przez podanie nazwy produktu lub numeru fabrycznego

Prawa autorskie i licencje

Do obsługi i sterowania urządzeniem Miele używa oprogramowania własnego lub oprogramowania innych producentów, które nie jest objęte tzw. licencją open source. Oprogramowanie i jego elementy są chronione prawem autorskim. W związku z tym należy respektować prawa autorskie Miele i osób trzecich.

Ponadto niniejsze urządzenie zawiera również elementy oprogramowania objęte licencją open source. Informacje dotyczące elementów objętych licencją open source, adnotacje o prawach autorskich, kopie każdorazowo obowiązujących warunków licencyjnych i ewentualnie inne informacje dostępne są w menu urządzenia w punkcie Ustawienia | Informacje prawne | Licencje open source. Podane tam warunki odpowiedzialności i gwarancji obowiązujące w ramach licencji open source mają zastosowanie wyłącznie w stosunku do odpowiednich podmiotów uprawnionych.

Urządzenie zawiera w szczególności elementy oprogramowania, na które podmioty uprawnione udzieliły licencji typu GNU General Public License, wersja 2, lub Lesser General Public License, wersja 2.1. Przez okres przynajmniej 3 lat od dnia zakupu lub dostawy urządzenia Miele oferuje Państwu lub osobom trzecim udostępnienie na nośniku danych (CD-ROM, DVD, pamięć USB) nadającej się do przetwarzania automatycznego kopii kodu źródłowego znajdujących się na urządzeniu elementów oprogramowania open source, objętych warunkami licencji GNU General Public License, wersja 2, lub GNU Lesser General Public License, wersja 2.1. W celu otrzymania kodu prosimy o przesłanie wiadomości elektronicznej zawierającej nazwę produktu, numer seryjny i datę zakupu na adres: (info@miele.com) lub o skontaktowanie się z nami pod następującym adresem:

Miele & Cie. KG
Open Source
GTZ/TIM
Carl-Miele-Straße 29
33332 Gütersloh

Zwracamy uwagę na ograniczenie gwarancji na rzecz uprawnionych na warunkach licencji GNU General Public License, wersja 2, i GNU Lesser General Public License, wersja 2.1:

This program is distributed in the hope that it will be useful, but WITHOUT ANY WARRANTY, without even the implied warranty of MERCHANTABILITY of FITNESS FOR A PARTICULAR PURPOSE. See the GNU General Public License and GNU Lesser General Public License for more details.

Miele Sp. z o.o.
ul. Czerniakowska 87A
00-718 Warszawa
Tel. 22 335 00 00
www.miele.pl

Miele & Cie. KG
Carl-Miele-Straße 29
33332 Gütersloh
Niemcy

CVA 7840

pl-PL

M.-Nr 11 860 452 / 01