

## Gebrauchs- und Montageanweisung Induktionskochfelder



Lesen Sie **unbedingt** die Gebrauchs- und Montageanweisung vor Aufstellung – Installation – Inbetriebnahme. Dadurch schützen Sie sich und vermeiden Schäden.

# Inhalt

---

<b>Sicherheitshinweise und Warnungen</b> .....	<b>6</b>
<b>Nachhaltigkeit und Umweltschutz</b> .....	<b>15</b>
<b>Installieren</b> .....	<b>16</b>
Sicherheitshinweise zum Einbau .....	16
Zusätzliche Sicherheitshinweise zum aufliegendem Einbau.....	17
Zusätzliche Sicherheitshinweise zum flächenbündigem Einbau .....	18
Sicherheitsabstände .....	19
Einbaumaße für den aufliegenden Einbau .....	26
KM 7464 FR, KM 7466 FR .....	26
KM 7465 FR .....	27
KM 7464 FL, KM 7465 FL.....	28
KM 7466 FL.....	29
KM 7474 FR.....	30
KM 7474 FL .....	31
Einbaumaße für den flächenbündigen Einbau.....	32
KM 7404 FX .....	32
KM 7414 FX .....	33
KM 7414 FX Glas .....	34
KM 7464 FL, KM 7465 FL.....	35
KM 7466 FL.....	36
KM 7474 FL .....	37
Kochfeld aufliegend einbauen.....	38
Arbeitsplatte für den aufliegenden Einbau vorbereiten.....	38
Kochfeld aufliegend einsetzen .....	38
Kochfeld flächenbündig einbauen.....	39
Arbeitsplatte für den flächenbündigen Einbau vorbereiten .....	39
Kochfeld flächenbündig einsetzen .....	39
Elektroanschluss.....	40
<b>Kennenlernen</b> .....	<b>43</b>
Ihr Kochfeld .....	43
KM 7404 FX, KM 7464 FR, KM 7464 FL, KM 7466 FR, KM 7466 FL .....	43
KM 7414 FX, KM 7414 FX Glas, KM 7474 FR, KM 7474 FL.....	44
KM 7465 FR, KM 7465 FL .....	45
Bedien- und Anzeigeelemente .....	46
Kochzonenarten.....	48
Powermanagement .....	51
Bedienprinzip .....	52
Vernetzen.....	53
Mit einem Netzwerk verbinden .....	53
Verbindung nur mit der Dunstabzugshaube .....	53

Spezialfunktionen .....	53
Con@ctivity 3.0.....	53
Permanente Topferkennung .....	53
Topfgrößenerkennung .....	53
PowerFlex-Kochbereich .....	53
Booster des Kochfelds .....	54
Stop&Go .....	54
Ankochautomatik .....	54
Timer .....	54
Inbetriebnahmesperre .....	54
Verriegelung.....	54
Recall .....	54
Warmhalten .....	54
Einstellungen .....	54
Demonstrationsmodus .....	54
Restwärmeanzeige .....	54
Kombinierbarkeit.....	55
Sicherheitsausschaltung .....	56
Überhitzungsschutz.....	57
Kochfelddaten .....	57
Nachkaufbares Zubehör .....	57
<b>Inbetriebnehmen.....</b>	<b>58</b>
Kochfeld auspacken .....	58
Kochfeld erstmalig reinigen.....	58
Kochfeld erstmalig in Betrieb nehmen .....	58
Vernetzen.....	58
Mit einem Netzwerk per App verbinden .....	58
Mit einem Netzwerk per WPS verbinden .....	59
Nur mit einer Dunstabzugshaube verbinden .....	60
<b>Bedienen .....</b>	<b>61</b>
Sicherheitshinweise zum Bedienen.....	61
Kochfeld einschalten.....	61
Kochfeld/Kochzone ausschalten .....	61
Kochgeschirr auf PowerFlex-Kochbereichen positionieren.....	62
Leistungsstufe.....	63
Leistungsstufe einstellen .....	63
Leistungsstufe einstellen - Zwischenstufen .....	63
Leistungsstufe ändern.....	63
PowerFlex-Kochzonen manuell verbinden/trennen .....	63
Booster .....	64
Booster aktivieren.....	64
Booster deaktivieren .....	64

# Inhalt

---

Stop&Go aktivieren/deaktivieren .....	64
Ankochautomatik.....	65
Ankochautomatik aktivieren .....	65
Ankochautomatik deaktivieren.....	65
Timer .....	66
Timerzeiten einstellen .....	66
Kurzzeit einstellen.....	66
Kurzzeit ändern.....	66
Kurzzeit löschen .....	66
Abschaltzeit einstellen.....	67
Abschaltzeit ändern.....	67
Abschaltzeit löschen .....	67
Mehrere Abschaltzeiten einstellen.....	67
Abschaltzeiten anzeigen .....	67
Timerfunktionen gleichzeitig nutzen .....	67
Inbetriebnahmesperre .....	68
Inbetriebnahmesperre aktivieren .....	68
Inbetriebnahmesperre deaktivieren.....	68
Verriegelung .....	68
Verriegelung aktivieren.....	68
Verriegelung deaktivieren .....	68
Recall aktivieren.....	68
Warmhalten aktivieren/deaktivieren.....	69
Kochfelddaten .....	69
Modellkennung/Seriennummer anzeigen.....	69
Softwarestand anzeigen .....	69
Demonstrationsmodus aktivieren/deaktivieren.....	69
<b>Einstellbereiche der Leistungsstufen des Kochfelds .....</b>	<b>70</b>
<b>Gut zu wissen .....</b>	<b>71</b>
Funktionsweise von Induktionskochfeldern .....	71
Geräusche .....	71
Kochgeschirr .....	71
<b>Einstellungen anpassen.....</b>	<b>73</b>
<b>Reinigen und pflegen.....</b>	<b>76</b>
Sicherheitshinweise zur Reinigung und Pflege .....	76
Reinigungsintervall .....	76
Glaskeramikflächen reinigen.....	76
Ungeeignete Reinigungsmittel .....	77
<b>Probleme beheben .....</b>	<b>78</b>
Meldungen in den Anzeigen/im Display .....	78
Unerwartetes Verhalten .....	80

Nicht zufriedenstellendes Ergebnis .....	81
Allgemeine Probleme oder technische Störungen .....	82
<b>Kundendienst</b> .....	<b>83</b>
Kontakt bei Störungen .....	83
Typenschild .....	83
Garantie .....	83
Angaben für Prüfinstitute .....	84
<b>Technische Daten</b> .....	<b>85</b>
Produktdatenblätter .....	85
Konformitätserklärung .....	88

## Sicherheitshinweise und Warnungen

---

Dieses Kochfeld entspricht den vorgeschriebenen Sicherheitsbestimmungen. Ein unsachgemäßer Gebrauch kann jedoch zu Schäden an Personen und Sachen führen.

Lesen Sie die Gebrauchs- und Montageanweisung aufmerksam durch, bevor Sie das Kochfeld in Betrieb nehmen. Sie enthält wichtige Hinweise für den Einbau, die Sicherheit, den Gebrauch und die Wartung. Dadurch schützen Sie sich und vermeiden Schäden am Kochfeld.

Entsprechend der Norm IEC 60335-1 weist Miele ausdrücklich darauf hin, das Kapitel zur Installation des Kochfeldes sowie die Sicherheitshinweise und Warnungen unbedingt zu lesen und zu befolgen.

Miele kann nicht für Schäden verantwortlich gemacht werden, die infolge von Nichtbeachtung dieser Hinweise verursacht werden.

Bewahren Sie die Gebrauchs- und Montageanweisung auf, und geben Sie sie einem eventuellen Nachbesitzer weiter.

## Bestimmungsgemäße Verwendung

- ▶ Dieses Kochfeld ist für die Verwendung im Haushalt und in haushaltsüblichen Aufstellumgebungen bestimmt.
- ▶ Dieses Kochfeld ist nicht für die Verwendung im Außenbereich bestimmt.
- ▶ Verwenden Sie das Kochfeld ausschließlich im haushaltsüblichen Rahmen zum Zubereiten und Warmhalten von Speisen. Alle anderen Anwendungsarten sind unzulässig.
- ▶ Personen, die aufgrund ihrer physischen, sensorischen oder geistigen Fähigkeiten oder ihrer Unerfahrenheit oder Unkenntnis nicht in der Lage sind, das Kochfeld sicher zu bedienen, müssen bei der Bedienung beaufsichtigt werden. Diese Personen dürfen das Kochfeld nur ohne Aufsicht bedienen, wenn es ihnen so erklärt wurde, dass sie es sicher bedienen können. Sie müssen mögliche Gefahren einer falschen Bedienung erkennen und verstehen können.

# Sicherheitshinweise und Warnungen

---

## Kinder im Haushalt

- ▶ Kinder unter 8 Jahren müssen vom Kochfeld ferngehalten werden, es sei denn, sie werden ständig beaufsichtigt.
- ▶ Kinder ab 8 Jahren dürfen das Kochfeld nur ohne Aufsicht bedienen, wenn ihnen das Kochfeld so erklärt wurde, dass sie es sicher bedienen können. Kinder müssen mögliche Gefahren einer falschen Bedienung erkennen und verstehen können.
- ▶ Kinder dürfen das Kochfeld nicht ohne Aufsicht reinigen.
- ▶ Beaufsichtigen Sie Kinder, die sich in der Nähe des Kochfeldes aufhalten. Lassen Sie Kinder niemals mit dem Kochfeld spielen.
- ▶ Das Kochfeld wird bei Betrieb heiß und bleibt es noch einige Zeit nach dem Ausschalten. Halten Sie Kinder vom Kochfeld fern, bis es so weit abgekühlt ist, dass jegliche Verbrennungsgefahr ausgeschlossen ist.
- ▶ Verbrennungsgefahr. Bewahren Sie keine Gegenstände, die für Kinder von Interesse sein könnten, in Stauräumen über oder hinter dem Kochfeld auf. Die Kinder werden sonst dazu verleitet, auf das Kochfeld zu klettern.
- ▶ Verbrennungs- und Verbrühungsgefahr. Drehen Sie Topf- und Pfannengriffe zur Seite über die Arbeitsfläche, damit Kinder sie nicht herunterziehen und sich verbrennen können.
- ▶ Erstickungsgefahr. Kinder können sich beim Spielen in Verpackungsmaterial (z. B. Folien) einwickeln oder es sich über den Kopf ziehen und ersticken. Halten Sie Verpackungsmaterial von Kindern fern.
- ▶ Nutzen Sie die Inbetriebnahmesperre, damit Kinder das Kochfeld nicht unbeaufsichtigt einschalten können. Wenn Sie das Kochfeld verwenden, schalten Sie die Verriegelung ein, damit Kinder die (gewählten) Einstellungen nicht verändern können.



## Technische Sicherheit

▶ Durch unsachgemäße Installations- und Wartungsarbeiten oder Reparaturen können erhebliche Gefahren für den Benutzer entstehen. Installations- und Wartungsarbeiten oder Reparaturen dürfen nur von Miele autorisierten Fachkräften durchgeführt werden.

▶ Beschädigungen am Kochfeld können Ihre Sicherheit gefährden. Kontrollieren Sie das Kochfeld auf sichtbare Schäden. Nehmen Sie niemals ein beschädigtes Kochfeld in Betrieb.

▶ Der zeitweise oder dauerhafte Betrieb an einer autarken oder nicht netzsynchronen Energieversorgungsanlage (wie z. B. Inselnetze, Back-up-Systeme) ist möglich. Voraussetzung für den Betrieb ist, dass die Energieversorgungsanlage die Vorgaben der EN 50160 oder vergleichbar einhält.

Die in der Hausinstallation und in diesem Miele Produkt vorgesehenen Schutzmaßnahmen müssen auch im Inselbetrieb oder im nicht netzsynchronen Betrieb in ihrer Funktion und Arbeitsweise sichergestellt sein oder durch gleichwertige Maßnahmen in der Installation ersetzt werden. Wie beispielsweise in der aktuellen Veröffentlichung der VDE-AR-E 2510-2 beschrieben.

▶ Die elektrische Sicherheit des Kochfeldes ist nur dann gewährleistet, wenn es an ein vorschriftsmäßig installiertes Schutzleitersystem angeschlossen wird. Diese grundlegende Sicherheitsvoraussetzung muss vorhanden sein. Lassen Sie im Zweifelsfall die Elektroinstallation durch eine Elektrofachkraft prüfen.

▶ Die Anschlussdaten (Frequenz und Spannung) auf dem Typenschild des Kochfeldes müssen unbedingt mit denen des Elektronetzes übereinstimmen, damit keine Schäden am Kochfeld auftreten. Vergleichen Sie diese Daten vor dem Anschließen. Fragen Sie im Zweifelsfall eine Elektrofachkraft.

▶ Mehrfachsteckdosen oder Verlängerungskabel gewähren nicht die nötige Sicherheit (Brandgefahr). Schließen Sie das Kochfeld damit nicht an das Elektronetz an.

▶ Verwenden Sie das Kochfeld nur im eingebauten Zustand, damit die sichere Funktion gewährleistet ist.

▶ Dieses Kochfeld darf nicht an nicht stationären Aufstellungsorten (z. B. Schiffen) betrieben werden.

## Sicherheitshinweise und Warnungen

---

- ▶ Das Berühren spannungsführender Anschlüsse sowie das Verändern des elektrischen und mechanischen Aufbaus gefährden Sie und führen möglicherweise zu Funktionsstörungen des Kochfeldes. Öffnen Sie niemals das Gehäuse des Kochfeldes.
- ▶ Garantieansprüche gehen verloren, wenn das Kochfeld nicht von einem von Miele autorisierten Kundendienst repariert wird.
- ▶ Nur bei Originalersatzteilen gewährleistet Miele, dass sie die Sicherheitsanforderungen erfüllen. Defekte Bauteile dürfen nur gegen solche ausgetauscht werden.
- ▶ Das Kochfeld ist nicht für den Betrieb mit einer externen Zeitschaltuhr oder einem Fernbedienungssystem bestimmt.
- ▶ Das Kochfeld muss von einer Elektrofachkraft an das Elektronetz angeschlossen werden (siehe Kapitel „Installation“, Abschnitt „Elektroanschluss“).
- ▶ Wenn die Netzanschlussleitung beschädigt ist, muss sie von einer Elektrofachkraft durch eine spezielle Netzanschlussleitung ersetzt werden (siehe Kapitel „Installation“, Abschnitt „Elektroanschluss“).
- ▶ Bei Installations- und Wartungsarbeiten sowie Reparaturen muss das Kochfeld vollständig vom Elektronetz getrennt sein. Stellen Sie dies sicher, indem Sie
  - die Sicherungen der Elektroinstallation ausschalten oder
  - die Schraub Sicherungen der Elektroinstallation ganz herausschrauben oder
  - den Netzstecker (falls vorhanden) aus der Steckdose ziehen. Ziehen Sie dabei nicht an der Netzanschlussleitung, sondern am Netzstecker.
- ▶ Stromschlaggefahr. Nehmen Sie das Kochfeld bei einem Defekt oder bei Brüchen, Sprüngen oder Rissen in der Glaskeramikscheibe nicht in Betrieb oder schalten Sie es sofort aus. Trennen Sie das Kochfeld vom Elektronetz. Fordern Sie den Kundendienst an.
- ▶ Wenn das Kochfeld hinter einer Möbelfront (z. B. einer Tür) eingebaut wurde, schließen Sie die Möbelfront niemals, während Sie das Kochfeld verwenden. Hinter der geschlossenen Möbelfront stauen sich Wärme und Feuchtigkeit. Dadurch können Kochfeld, Umbauschrank und Fußboden beschädigt werden. Schließen Sie die Möbelfront erst, wenn die Restwärmeanzeigen erloschen sind.

## Sachgemäßer Gebrauch

- ▶ Das Kochfeld wird bei Betrieb heiß und bleibt es noch einige Zeit nach dem Ausschalten. Erst wenn die Restwärmeanzeigen erloschen sind, besteht keine Verbrennungsgefahr mehr.
- ▶ Öle und Fette können sich bei Überhitzung entzünden. Lassen Sie das Kochfeld bei Arbeiten mit Ölen und Fetten niemals unbeaufsichtigt. Löschen Sie niemals Öl- und Fettbrände mit Wasser. Schalten Sie das Kochfeld aus.  
Ersticken Sie die Flammen vorsichtig mit einem Deckel oder einer Löschdecke.
- ▶ Lassen Sie das Kochfeld während des Betriebes nicht unbeaufsichtigt. Beaufsichtigen Sie kurze Koch- und Bratvorgänge dauerhaft.
- ▶ Flammen können die Fettfilter einer Dunstabzugshaube in Brand setzen. Flambieren Sie niemals unter einer Dunstabzugshaube.
- ▶ Wenn Spraydosen, leicht entzündbare Flüssigkeiten oder brennbare Materialien erwärmt werden, können sie sich entzünden. Bewahren Sie daher leicht entflammbare Gegenstände niemals in Schubladen direkt unter dem Kochfeld auf. Eventuell vorhandene Besteckkästen müssen aus hitzebeständigem Material sein.
- ▶ Erhitzen Sie niemals Kochgeschirr ohne Inhalt.
- ▶ In geschlossenen Dosen entsteht beim Einkochen und Erhitzen Überdruck, durch den sie platzen können. Verwenden Sie das Kochfeld nicht zum Einkochen und Erhitzen von Dosen.
- ▶ Wenn das Kochfeld abgedeckt wird, besteht bei versehentlichem Einschalten oder vorhandener Restwärme die Gefahr, dass das Material der Abdeckung sich entzündet, zerspringt oder schmilzt. Decken Sie das Kochfeld niemals ab, z. B. mit Abdeckplatten, einem Tuch oder einer Schutzfolie.
- ▶ Bei eingeschaltetem Kochfeld, versehentlichem Einschalten oder vorhandener Restwärme besteht die Gefahr, dass sich auf dem Kochfeld abgelegte metallische Gegenstände erhitzen. Andere Materialien können schmelzen oder sich entzünden. Feuchte Topfdeckel können sich festsaugen. Verwenden Sie das Kochfeld nicht als Ablagefläche. Schalten Sie die Kochzonen nach Gebrauch aus.
- ▶ Sie können sich am heißen Kochfeld verbrennen. Schützen Sie Ihre Hände bei allen Arbeiten am heißen Kochfeld mit Topfhandschuhen oder Topflappen. Verwenden Sie nur trockene Handschuhe oder Topflappen. Nasse oder feuchte Textilien leiten die Wärme besser und können Verbrennungen durch Dampf verursachen.

## Sicherheitshinweise und Warnungen

---

- ▶ Wenn Sie ein Elektrogerät (z. B. Handmixer) in der Nähe des Kochfeldes verwenden, achten Sie darauf, dass die Netzanschlussleitung nicht mit dem heißen Kochfeld in Berührung kommt. Die Isolierung der Anschlussleitung könnte beschädigt werden.
- ▶ Salz, Zucker oder Sandkörner, z. B. vom Gemüse putzen, können Kratzer verursachen, wenn sie unter den Geschirrboden gelangen. Achten Sie darauf, dass die Glaskeramikscheibe und der Geschirrboden sauber sind, bevor Sie Kochgeschirr aufsetzen.
- ▶ Herabfallende Gegenstände (auch leichte Gegenstände wie Salzstreuer) können Risse oder Brüche in der Glaskeramikscheibe verursachen. Achten Sie darauf, dass keine Gegenstände auf die Glaskeramikscheibe fallen.
- ▶ Heiße Gegenstände auf den Sensortasten und Anzeigen können die darunter liegende Elektronik beschädigen. Stellen Sie niemals heiße Töpfe oder Pfannen auf den Sensortasten und Anzeigen ab.
- ▶ Wenn Zucker, zuckerhaltige Speisen, Kunststoff oder Alufolie auf das heiße Kochfeld gelangen und schmelzen, beschädigen sie beim Erkalten die Glaskeramikscheibe. Schalten Sie das Kochfeld sofort aus und schaben Sie diese Stoffe sofort mit einem Glasschaber gründlich ab. Ziehen Sie dabei Topfhandschuhe an. Reinigen Sie die Glaskeramikscheibe mit einem Glaskeramikreiniger nach, sobald sie abgekühlt ist.
- ▶ Leerkochende Töpfe können zu Schäden an der Glaskeramikscheibe und/oder dem Kochgeschirr führen. Lassen Sie das Kochfeld während des Betriebs nicht unbeaufsichtigt.
- ▶ Raue Topf- und Pfannenböden verkratzen die Glaskeramikscheibe. Verwenden Sie nur Töpfe und Pfannen mit glattem Boden.
- ▶ Heben Sie das Kochgeschirr zum Versetzen an. So vermeiden Sie Schlieren durch Abrieb und Kratzer.
- ▶ Aufgrund der hohen Aufheizgeschwindigkeit kann unter Umständen die Temperatur am Boden des Kochgeschirrs innerhalb kürzester Zeit die Selbstentzündungstemperatur von Ölen oder Fetten erreichen. Lassen Sie das Kochfeld während des Betriebs nicht unbeaufsichtigt.
- ▶ Erhitzen Sie Fette und Öle maximal 1 Minute und verwenden Sie dazu niemals den Booster.

## Sicherheitshinweise und Warnungen

---

- ▶ Nur für Personen mit einem Herzschrittmacher: In unmittelbarer Nähe des eingeschalteten Kochfeldes entsteht ein elektromagnetisches Feld. Eine Beeinträchtigung des Herzschrittmachers ist jedoch unwahrscheinlich. Wenden Sie sich im Zweifelsfall an den Hersteller des Herzschrittmachers oder an Ihren Arzt.
- ▶ Das elektromagnetische Feld des eingeschalteten Kochfeldes kann die Funktion magnetisierbarer Gegenstände beeinträchtigen. Kreditkarten, Speichermedien, Taschenrechner usw. dürfen sich nicht in unmittelbarer Nähe des eingeschalteten Kochfeldes befinden.
- ▶ Metallische Gegenstände, die in einer Schublade unter dem Kochfeld aufbewahrt werden, können bei längerer, intensiver Benutzung des Kochfeldes heiß werden.
- ▶ Das Kochfeld ist mit einem Kühlgebläse ausgestattet. Wenn sich unter dem eingebauten Kochfeld eine Schublade befindet, müssen Sie auf einen ausreichenden Abstand zwischen dem Schubladeninhalt und der Unterseite des Kochfeldes achten, damit die ausreichende Kühlluftzufuhr für das Kochfeld gewährleistet ist.
- ▶ Wenn sich unter dem eingebauten Kochfeld eine Schublade befindet, bewahren Sie keine spitzen oder kleinen Gegenstände, Papier, Servietten usw. in der Schublade auf. Diese Gegenstände können durch die Lüftungsschlitze in das Gehäuse eindringen oder angesaugt werden und können so das Kühlluftgebläse beschädigen oder die Kühlung beeinträchtigen.
- ▶ Verwenden Sie auf einer Kochzone oder einer Bräterzone niemals 2 Kochgeschirre gleichzeitig.
- ▶ Wenn das Kochgeschirr nur teilweise auf der Koch- oder Bräterzone steht, können die Griffe unter Umständen sehr heiß werden. Setzen Sie das Kochgeschirr immer mittig auf die Koch- oder Bräterzone.
- ▶ Wenn Sie eine Induktionsadapterplatte für Kochgeschirr verwenden, können die Induktions-Generatoren beschädigt oder sogar zerstört werden. Verwenden Sie keine Induktionsadapterplatten.

# Sicherheitshinweise und Warnungen

---

## Reinigung und Pflege

► Der Dampf eines Dampfreinigers kann an spannungsführende Teile gelangen und einen Kurzschluss verursachen.

Verwenden Sie zur Reinigung des Kochfeldes niemals einen Dampfreiniger.

► Wenn das Kochfeld über einem Pyrolysebackofen oder -herd eingebaut ist, nehmen Sie das Kochfeld während des Pyrolysevorgangs nicht in Betrieb, da der Überhitzungsschutz des Kochfeldes auslösen kann (siehe Kapitel „Sicherheitseinrichtungen“, Abschnitt „Überhitzungsschutz“).

► Miele gibt Ihnen eine bis zu 15-jährige, mindestens aber 10-jährige Liefergarantie für funktionserhaltende Ersatzteile nach Serienauslauf Ihres Kochfeldes.

## Tipps zum Energiesparen beim Kochen

- Garen Sie nach Möglichkeit nur in geschlossenen Töpfen oder Pfannen. So wird verhindert, dass Wärme unnötig entweicht.
- Garen Sie mit wenig Wasser.
- Schalten Sie nach dem Ankochen oder Anbraten rechtzeitig auf eine niedrigere Leistungsstufe zurück.
- Verwenden Sie einen Schnellkochtopf, um die Garzeit zu reduzieren.

## Entsorgung der Verpackung

Die Verpackung dient der Handhabung und schützt das Gerät vor Transportschäden. Die Verpackungsmaterialien sind nach umweltverträglichen und entsorgungstechnischen Gesichtspunkten ausgewählt und generell recycelbar.

Das Rückführen der Verpackung in den Materialkreislauf spart Rohstoffe. Nutzen Sie materialspezifische Wertstoffsammlungen und Rückgabemöglichkeiten. Transportverpackungen nimmt Ihr Miele Fachhändler zurück.

## Entsorgung des Altgerätes

Elektro- und Elektronikgeräte enthalten vielfach wertvolle Materialien. Sie enthalten auch bestimmte Stoffe, Gemische und Bauteile, die für ihre Funktion und Sicherheit notwendig waren. Im Hausmüll sowie bei nicht sachgemäßer Behandlung können sie der menschlichen Gesundheit und der Umwelt schaden. Geben Sie Ihr Altgerät deshalb auf keinen Fall in den Hausmüll.



Nutzen Sie stattdessen die offiziellen, eingerichteten Sammel- und Rücknahmestellen zur unentgeltlichen Abgabe und Verwertung der Elektro- und Elektronikgeräte bei Kommune, Händler oder Miele. Für das Löschen etwaiger personenbezogener Daten auf dem zu entsorgenden Altgerät sind Sie gesetzlich eigenverantwortlich. Sie sind gesetzlich verpflichtet, nicht vom Gerät fest umschlossene Altbatterien und Altakkumulatoren sowie Lampen, die zerstörungsfrei entnommen werden können, zerstörungsfrei zu entnehmen. Bringen Sie diese zu einer geeigneten Sammelstelle, wo sie unentgeltlich abgegeben werden können. Bitte sorgen Sie dafür, dass Ihr Altgerät bis zum Abtransport kindersicher aufbewahrt wird.

# Installieren

## Sicherheitshinweise zum Einbau

⚠ Schäden durch unsachgemäßen Einbau.

Durch unsachgemäßen Einbau kann das Kochfeld beschädigt werden.

Lassen Sie das Kochfeld nur von einer qualifizierten Fachkraft einbauen.

⚠ Stromschlaggefahr durch Netzspannung.

Durch unsachgemäßen Anschluss an das Elektronetz kann es zu einem Stromschlag kommen.

Lassen Sie das Kochfeld nur von einer qualifizierten Elektrofachkraft an das Elektronetz anschließen.

⚠ Schäden durch herabfallende Gegenstände.

Bei der Montage von Oberschränken oder einer Dunstabzugshaube kann das Kochfeld beschädigt werden.

Bauen Sie das Kochfeld erst nach der Montage der Oberschränke und der Dunstabzugshaube ein.

Wenn das Kochfeld im Servicefall ausgebaut wird, kann das Dichtungsband unter dem Rand des Kochfelds beschädigt werden.

Ersetzen Sie das Dichtungsband immer vor dem Wiedereinbau.

► Das Kochfeld darf nicht über Kältegeräten, Geschirrspülern, Wasch- und Trockengeräten eingebaut werden.

► Dieses Kochfeld darf nur über Herden und Backöfen eingebaut werden, die mit einem Wrasenkühlsystem ausgestattet sind.

► Stellen Sie sicher, dass nach dem Einbau des Kochfeldes die Netzanschlussleitung nicht berührt werden kann.

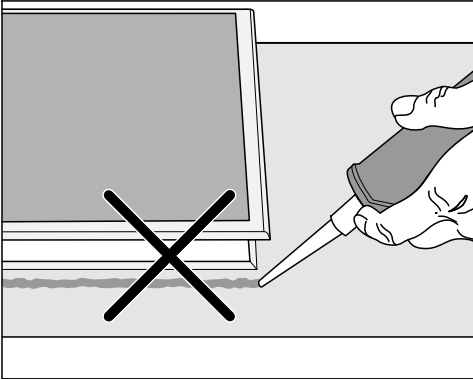
► Die Netzanschlussleitung darf nach dem Einbau des Kochfeldes nicht mit beweglichen Teilen der Küchenelemente (z. B. einer Schublade) in Berührung kommen und keinen mechanischen Belastungen ausgesetzt sein.

► Die Furniere der Arbeitsplatte müssen mit hitzebeständigem Kleber (100 °C) verarbeitet sein, damit sie sich nicht lösen oder verformen. Die Wandabschlussleisten müssen hitzebeständig sein.

► Halten Sie die Sicherheitsabstände ein (siehe Kapitel "Installieren", Abschnitt "Sicherheitsabstände").



## Zusätzliche Sicherheitshinweise zum aufliegendem Einbau

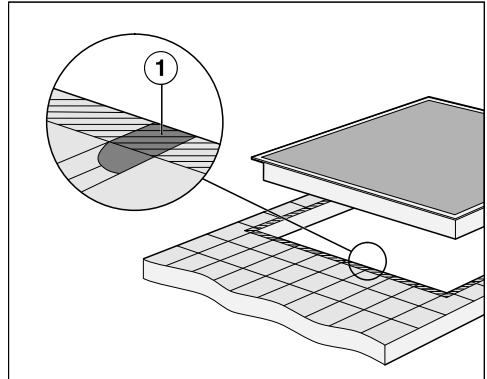


⚠ Schäden durch falschen Einbau.

Kochfeld und Arbeitsplatte können bei einem eventuell erforderlichen Ausbau des Kochfelds beschädigt werden, wenn Sie das Kochfeld mit Fugendichtungsmittel abdichten.

Verwenden Sie kein Fugendichtungsmittel zwischen Kochfeld und Arbeitsplatte.

Die Dichtung unter dem Rand des Kochfelds gewährleistet eine ausreichende Abdichtung zur Arbeitsplatte.



► Die Fugen ① und der schraffierte Bereich unter der Auflagefläche des Kochfelds müssen glatt und eben sein, damit das Kochfeld gleichmäßig aufliegt und die Dichtung unter dem Rand des Geräteoberteils die Abdichtung zur Arbeitsplatte gewährleistet.

# Installieren

---

## Zusätzliche Sicherheitshinweise zum flächenbündigem Einbau

⚠ Schäden durch ungeeignetes Dichtungsmittel.

Ungeeignetes Fugendichtungsmittel kann Naturstein beschädigen.

Verwenden Sie bei Naturstein und Fliesen aus Naturstein ausschließlich ein für Naturstein geeignetes Silikon-Fugendichtungsmittel. Beachten Sie die Hinweise des Herstellers.

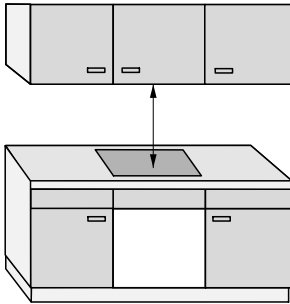
► Die lichte Breite des Unterschranks muss mindestens so breit sein wie der innere Arbeitsplattenausschnitt (siehe Kapitel „Installieren“, Abschnitt „Einbaumaße für den flächenbündigen Einbau“) damit das Kochfeld nach dem Einbau von unten frei zugänglich ist, und der Unterkasten für Wartungszwecke abgenommen werden kann. Ist das Kochfeld nach dem Einbau nicht von unten frei zugänglich, muss das Fugendichtungsmittel entfernt werden, damit das Kochfeld ausgebaut werden kann.

► Ein flächenbündiges Kochfeld ist nur für den Einbau in Naturstein (Granit, Marmor), Massivholz und geflieste Arbeitsplatten geeignet. Bei Arbeitsplatten aus anderen Materialien erfragen Sie bitte beim jeweiligen Hersteller, ob sie für den Einbau eines flächenbündigen Kochfelds geeignet ist.

- Naturstein-Arbeitsplatten: Das Kochfeld wird direkt in die Ausfräsung eingesetzt.
- Massivholz, geflieste Arbeitsplatten: Das Kochfeld wird im Ausschnitt mit Holzleisten befestigt. Diese Leisten gehören nicht zum Lieferumfang und müssen bauseitig zur Verfügung gestellt werden.

## Sicherheitsabstände

### Sicherheitsabstand oberhalb des Kochfelds



Zwischen dem Kochfeld und einer darüber angebrachten Dunstabzugshaube muss:

- Der vom Haubenhersteller angegebene Sicherheitsabstand eingehalten werden.
- Der größte geforderte Sicherheitsabstand eingehalten werden, wenn unter einer Dunstabzugshaube mehrere Geräte eingebaut sind, für die unterschiedliche Sicherheitsabstände angegeben werden.

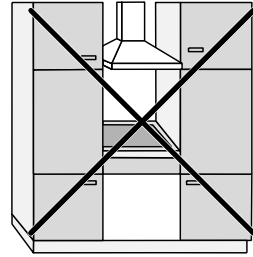
Wenn leicht entflammable Materialien (z. B. ein Hängebord) über dem Kochfeld installiert sind, muss der Sicherheitsabstand mindestens 500 mm betragen.

# Installieren

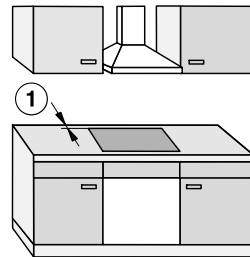
## Sicherheitsabstand hinter und seitlich des Kochfelds

Zu einer hohen Schrank- oder Raumwand müssen die folgenden Mindestabstände eingehalten werden:

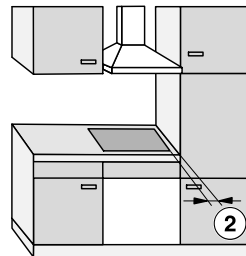
- **hinten** ① vom Arbeitsplattenausschnitt bis zur Hinterkante der Arbeitsplatte:  
50 mm  
und
- **rechts** ② vom Arbeitsplattenausschnitt bis zu einem nebenstehenden Möbelstück (z. B. Hochschrank) oder einer Raumwand:  
50 mm und an der gegenüberliegenden Seite ein Mindestabstand von 200 mm  
oder
- **links** ③ vom Arbeitsplattenausschnitt bis zu einem nebenstehenden Möbelstück (z. B. Hochschrank) oder einer Raumwand:  
50 mm und an der gegenüberliegenden Seite ein Mindestabstand von 200 mm



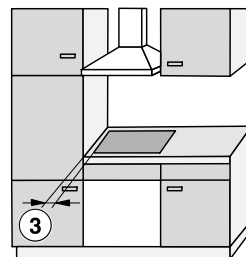
Nicht erlaubt



Sehr empfehlenswert



Nicht empfehlenswert



Nicht empfehlenswert

## Sicherheitsabstand unterhalb des Kochfelds

Um das Kochfeld einzubauen und die Sicherheitsabstände einzuhalten können Sie aus 3 Varianten auswählen:

1. ohne Zwischen- oder Unterboden
2. mit Zwischenboden
3. mit Zuluft optimiertem Unterboden

Im jeweiligen Abschnitt werden die weiteren Vorgaben beschrieben.

Ein Zuluft optimierter Unterboden und ein Zwischenboden können nicht kombiniert werden.

Bei einer Kombination wird warme Luft erneut angesaugt. Das Kochfeld wird nicht ausreichend gekühlt.

Die Belüftung des Kochfelds erfolgt von unten.

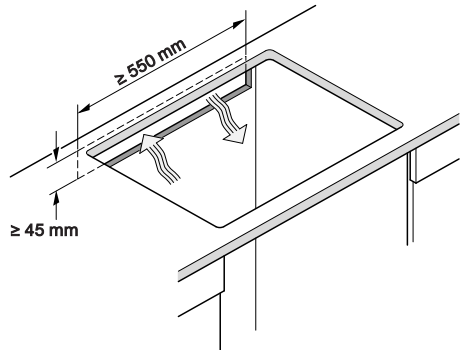
Eine Schublade unterhalb des Kochfelds wird erwärmt.

Wenn Sie unterhalb des Kochfelds eine Schublade einbauen wollen, empfehlen wir das Kochfeld mit Zuluft optimiertem Unterboden einzubauen um die Abwärme des Kochfelds zu reduzieren.

## Ausschnitt der Rückwand

Für die Belüftung und die **Verlegung der Netzanschlussleitung** müssen Sie einen Ausschnitt der Rückwand durchführen.

Führen Sie einen Ausschnitt der Rückwand nach folgenden Vorgaben aus:



# Installieren

## 1. Ohne Zwischen- oder Unterboden

Um die Belüftung des Kochfelds zu gewährleisten, ist unterhalb des Kochfelds ein Mindestabstand zu einer Schublade oder einem Backofen erforderlich.

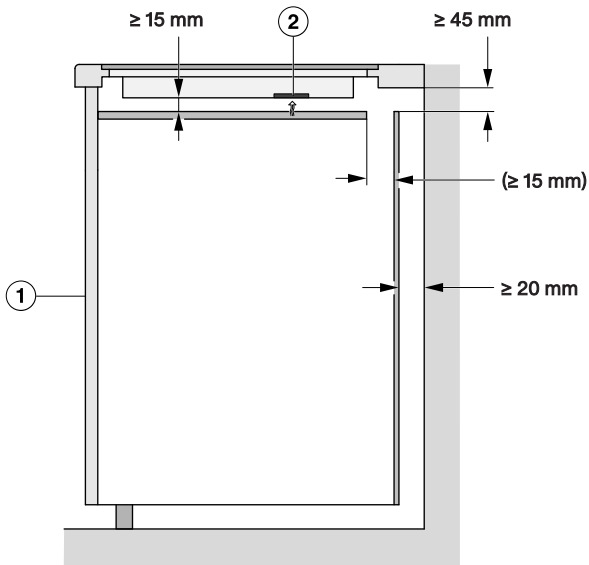
Mindestabstand ab Unterseite<sup>1</sup> Kochfeld bis:

- Oberkante Schublade:  $\geq 5 \text{ mm}$
- Boden Schublade:  $\geq 75 \text{ mm}$
- Oberkante Backofen:  $\geq 15 \text{ mm}$

<sup>1</sup> Die Unterseite ist die Außenseite des Unterkastens des Kochfelds. Tiefer gehende Aufbauten wie Anschlusskästen, Abstandbleche u. Ä. zählen nicht als tiefster Punkt und sind für die Berechnung des Mindestabstands unwichtig.

## 2. Zwischenboden

In Klammern dargestellte Maße sind Empfehlungen.



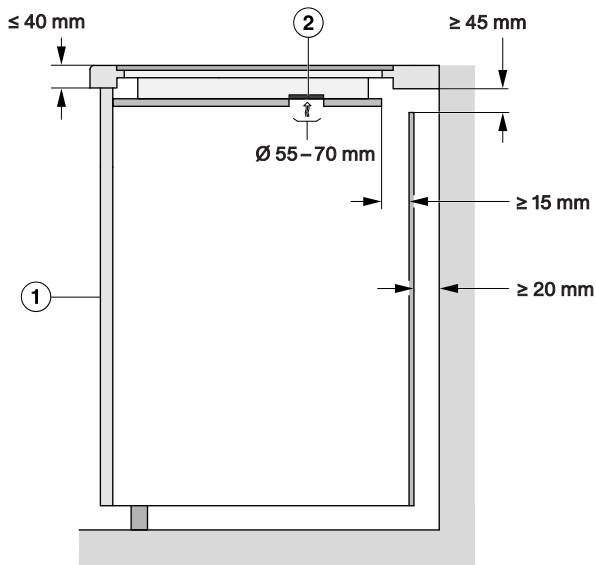
Seitenansicht

- ① vorn
- ② Lüfter

## 3. Zuluft optimierter Unterboden

Die Leistungsfähigkeit des Kochfelds hängt von der Belüftung ab.

Der Zuluft optimierte Unterboden hat Öffnungen an den Positionen der Lüfter. Die Vorgaben für die Erstellung eines Zuluft optimierten Unterbodens finden Sie in diesem Abschnitt.



Seitenansicht

- ① vorn
- ② Lüfter

Um die Belüftung des Kochfelds zu gewährleisten, ist unterhalb des Zuluft optimierten Unterbodens ein Mindestabstand zu einer Schublade erforderlich.

Mindestabstand ab **Unterseite Zuluft optimierter Unterboden** bis:

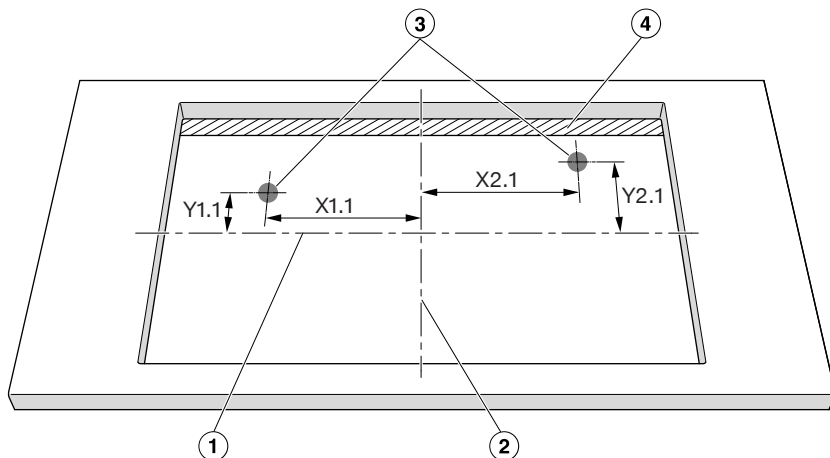
- Oberkante Schublade:  $\geq 5$  mm
- Boden Schublade:  $\geq 75$  mm
- Oberkante Zwischenboden: Nicht erlaubt

Zwischen dem Zuluft optimiertem Unterboden und dem Kochfeld darf es keinen Abstand geben.

Ein Abstand führt dazu, dass warme Luft erneut angesaugt wird. Das Kochfeld wird nicht ausreichend gekühlt.

# Installieren

## Positionen und Ausschnitte der Lüftungsöffnungen



Nicht maßstabsgetreue Ansicht von oben. Ausschnitt aufliegend abgebildet.  
Gilt auch für flächenbündigen Einbau.

- ① Mitte der Höhe des Ausschnitts
- ② Mitte der Breite des Ausschnitts
- ③ Ausschnitt Lüfter, rund ( $\varnothing$  55–70 mm)
- ④ Luftspalt ( $\geq$  15 mm)

	X1.1	Y1.1	X2.1	Y2.1
	Entfernung zu den Mitten des Ausschnitts in mm			
KM 7404 FX	184	93	147	78
KM 7414 FX/FX Glas	174	88	157	73
KM 7464 FR/FL	184	100	147	85
KM 7465 FR/FL	184	93	147	78
KM 7466 FR/FL	184	100	147	85
KM 7474 FR/FL	184	108	147	93

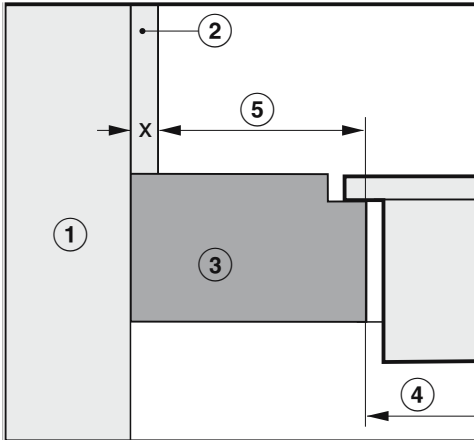
Positionieren Sie das Kochfeld so, dass die Lüfter über den Ausschnitten sind. Wenn die Lüfter nicht über den Ausschnitten positioniert werden, kann die Luftführung behindert werden. Das Kochfeld wird nicht ausreichend gekühlt.



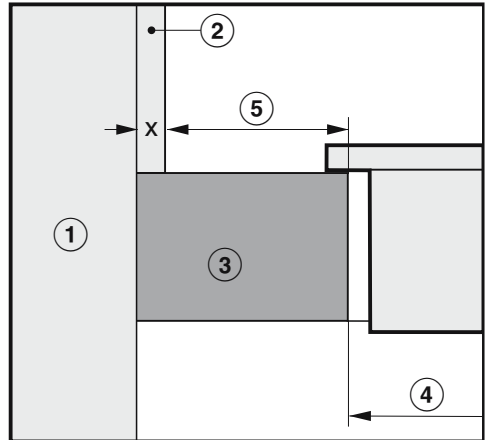
## Sicherheitsabstand zur Nischenverkleidung

Wenn eine Nischenverkleidung angebracht wird, muss ein Mindestabstand zwischen Arbeitsplattenausschnitt und Verkleidung eingehalten werden. Hohe Temperaturen können Materialien verändern oder zerstören.

### Flächenbündiger Einbau



### Aufliegender Einbau



- ① Mauerwerk
- ② Maß  $x$  = Stärke der Nischenverkleidung
- ③ Arbeitsplatte
- ④ Ausschnitt in der Arbeitsplatte
- ⑤ Mindestabstand bei  
**brennbaren** Materialien (z. B. Holz)  
**nicht brennbaren** Materialien (z. B. Metall, Naturstein, Keramikfliesen)

Material	Seite		Gegenüberliegende Seite	
	Brennbar	Nicht Brennbar	Brennbar	Nicht Brennbar
Hinten	50 mm	50 mm - Maß $x$	–	–
Rechts	50 mm	50 mm - Maß $x$	200 mm	200 mm - Maß $x$
Links	50 mm	50 mm - Maß $x$	200 mm	200 mm - Maß $x$

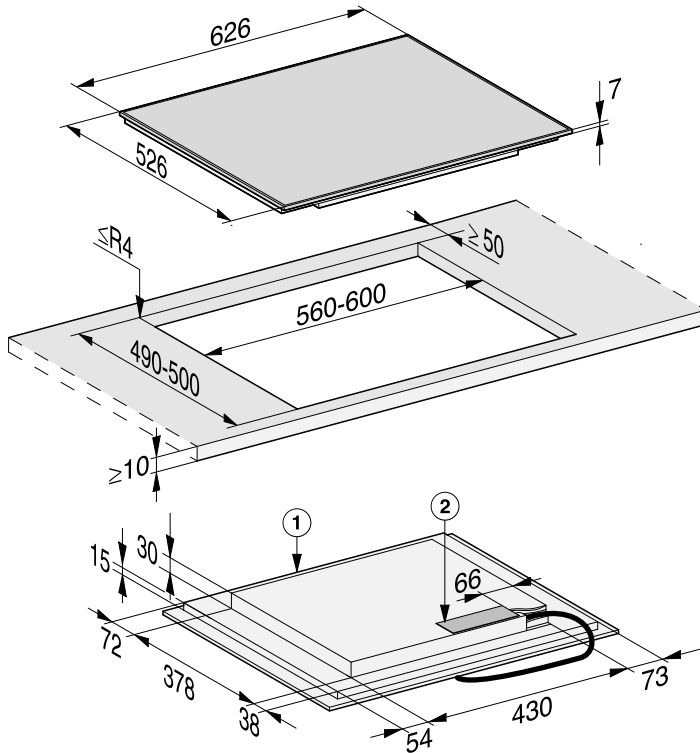
siehe Kapitel „Installieren“, Abschnitt „Sicherheitsabstände“

Beispiel: Stärke der nicht brennbaren Nischenverkleidung 15 mm  
 50 mm - 15 mm = Mindestabstand 35 mm

# Installieren

## Einbaumaße für den aufliegenden Einbau

KM 7464 FR, KM 7466 FR



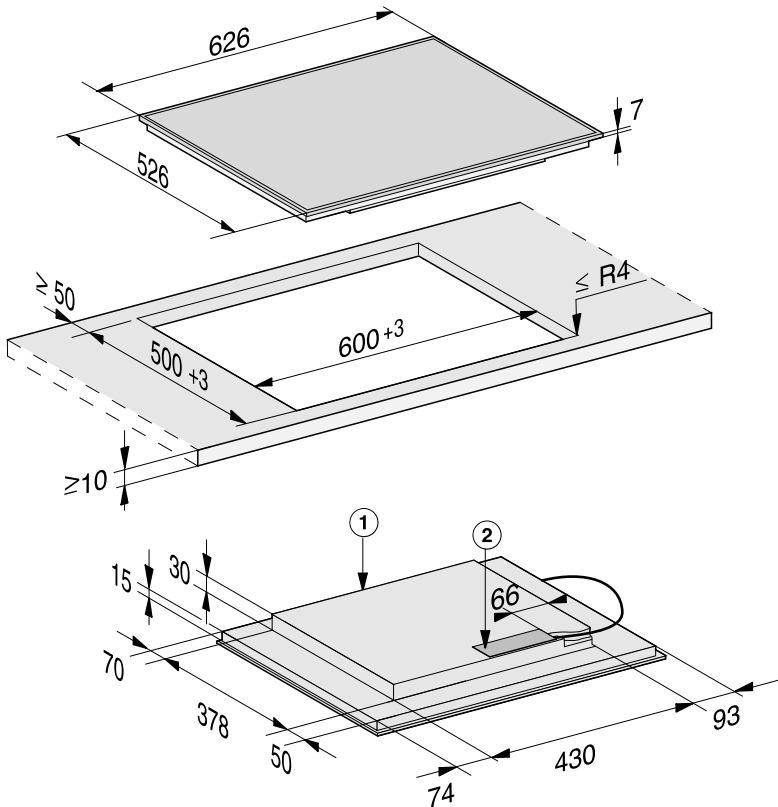
Alle Maße sind in mm angegeben.

① vorn

② Netzanschlusskasten

Die Netzanschlussleitung (L = 1.440 mm) ist lose beigelegt

## KM 7465 FR

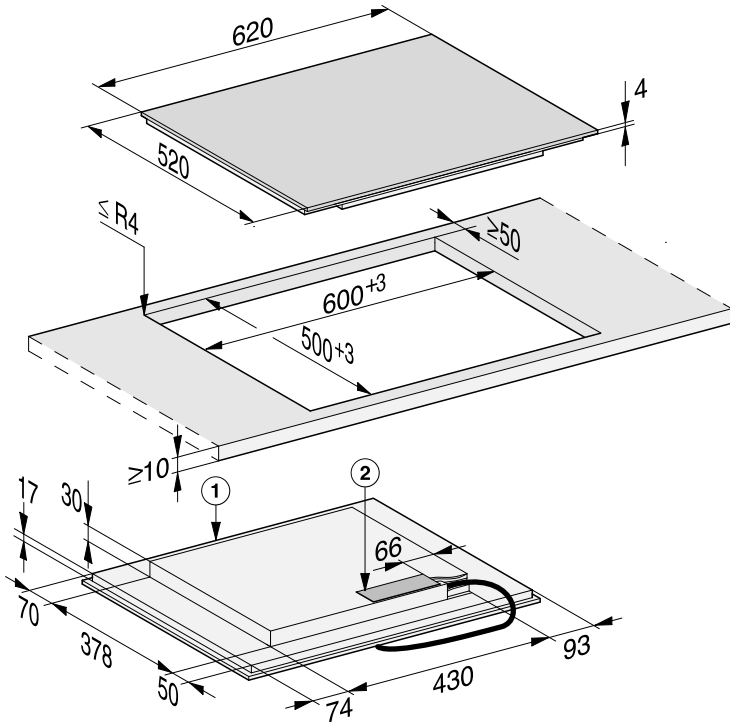


Alle Maße sind in mm angegeben.

- ① vorn
- ② Netzanschlusskasten  
Die Netzanschlussleitung (L = 1.440 mm) ist lose beigelegt

# Installieren

KM 7464 FL, KM 7465 FL



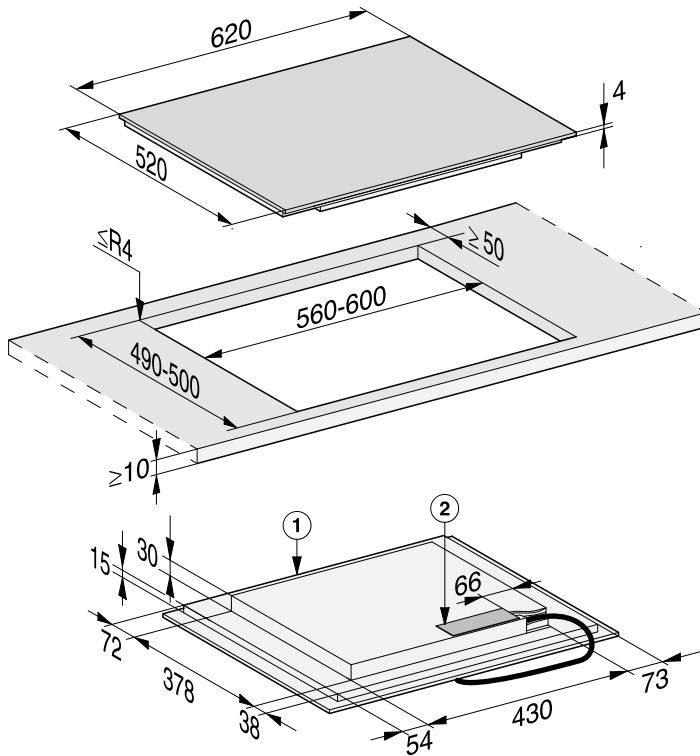
Alle Maße sind in mm angegeben.

① vorn

② Netzanschlusskasten

Die Netzanschlussleitung (L = 1.440 mm) ist lose beigelegt

## KM 7466 FL

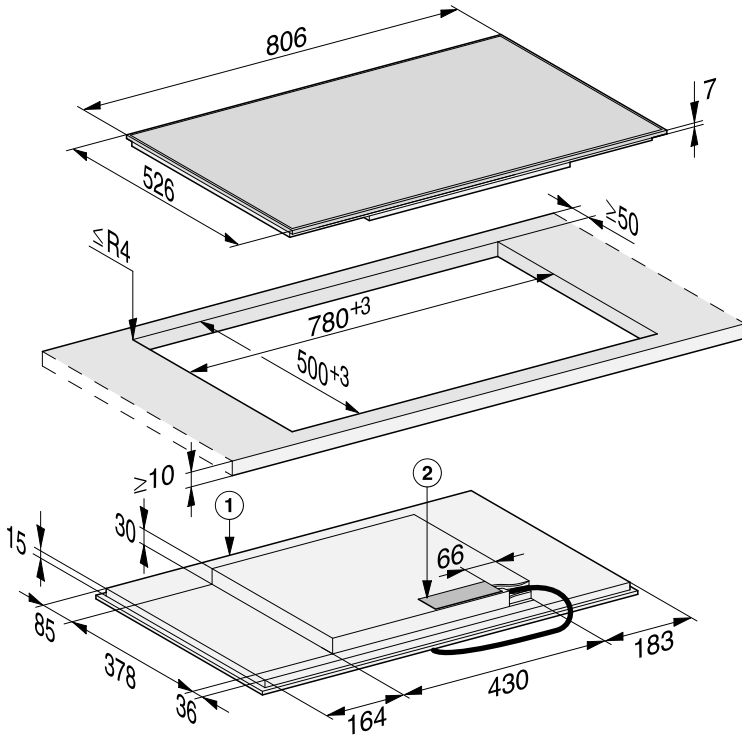


Alle Maße sind in mm angegeben.

- ① vorn
- ② Netzanschlusskasten  
Die Netzanschlussleitung (L = 1.440 mm) ist lose beigelegt

# Installieren

## KM 7474 FR



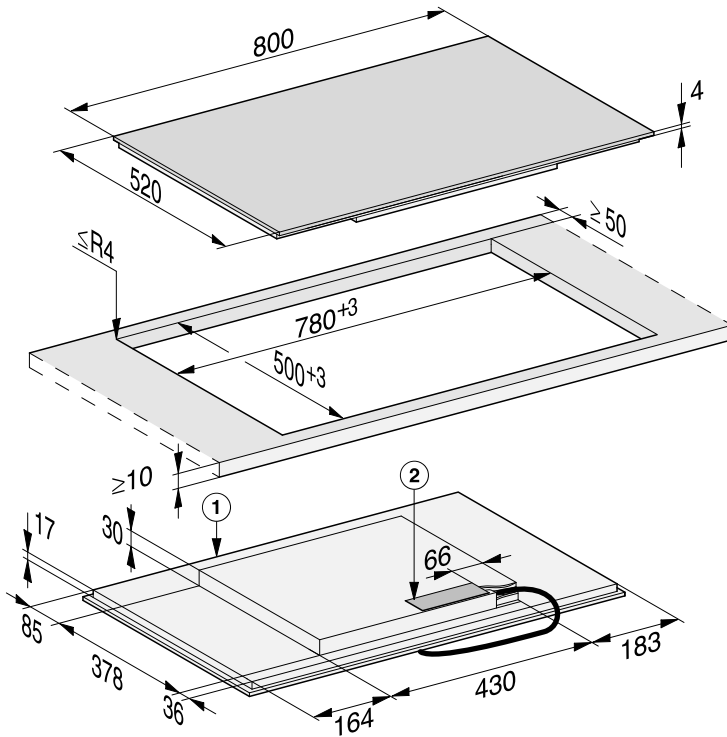
Alle Maße sind in mm angegeben.

① vorn

② Netzanschlusskasten

Die Netzanschlussleitung (L = 1.440 mm) ist lose beigelegt

## KM 7474 FL



Alle Maße sind in mm angegeben.

① vorn

② Netzanschlusskasten

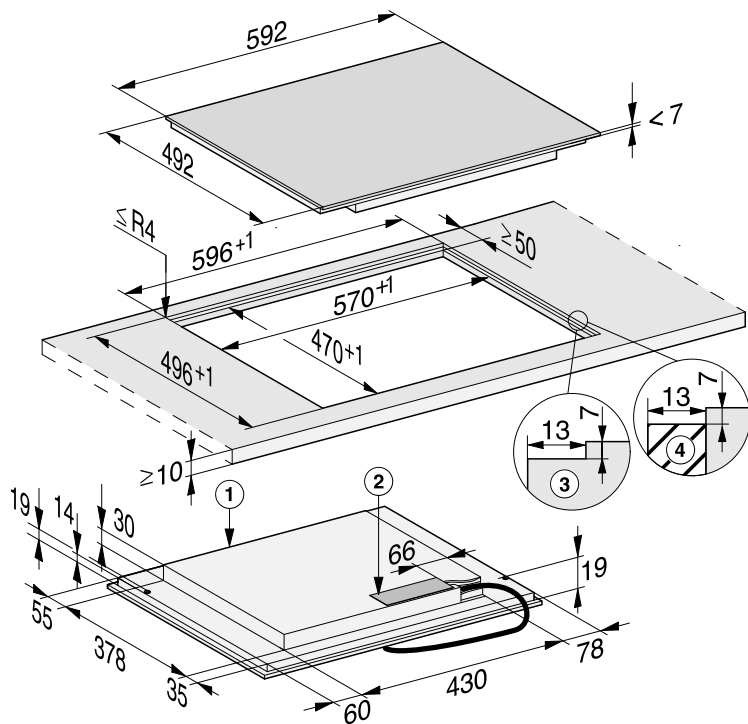
Die Netzanschlussleitung (L = 1.440 mm) ist lose beigelegt

# Installieren

---

## Einbaumaße für den flächenbündigen Einbau

KM 7404 FX

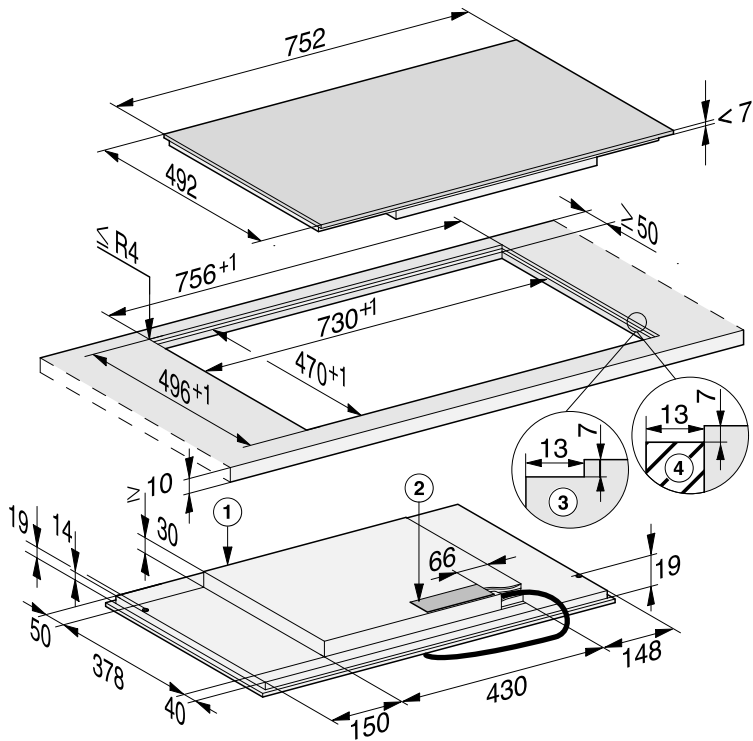


Alle Maße sind in mm angegeben.

- ① vorn
- ② Netzanschlusskasten  
Die Netzanschlussleitung (L = 1.440 mm) ist lose beigelegt
- ③ Stufenfräsung Naturstein-Arbeitsplatte
- ④ Holzleiste 13 mm (kein mitgeliefertes Zubehör)



## KM 7414 FX

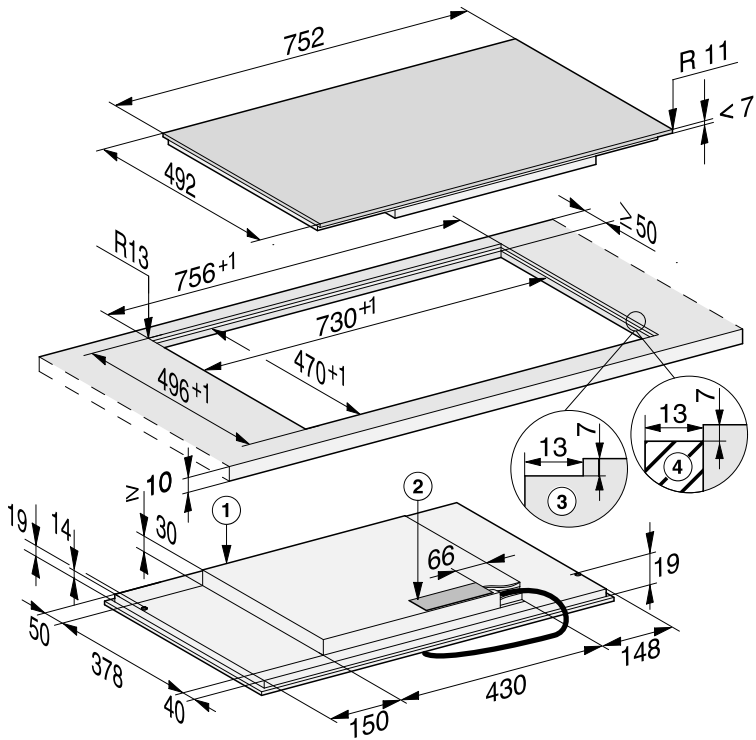


Alle Maße sind in mm angegeben.

- ① vorn
- ② Netzanschlusskasten  
Die Netzanschlussleitung (L = 1.440 mm) ist lose beigelegt
- ③ Stufenfräsung Naturstein-Arbeitsplatte
- ④ Holzleiste 13 mm (kein mitgeliefertes Zubehör)

# Installieren

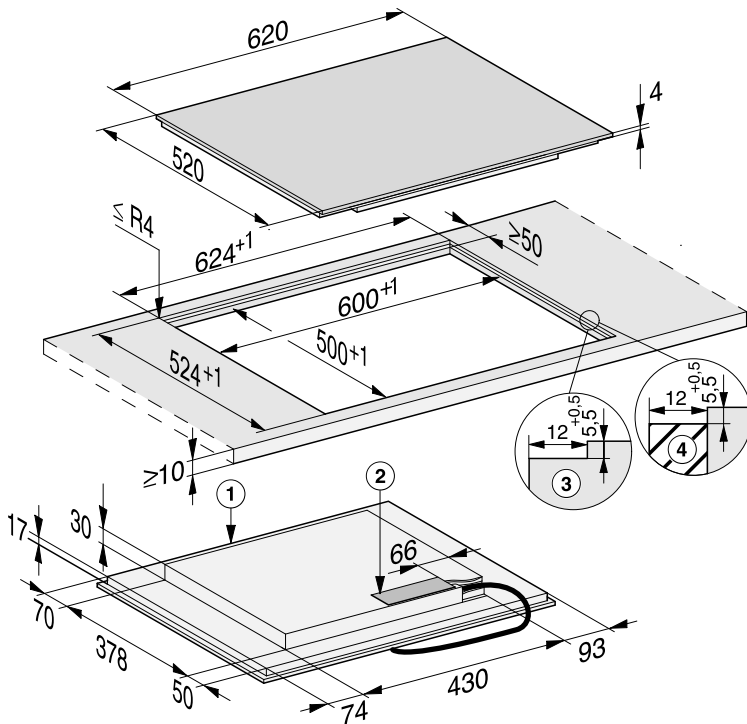
## KM 7414 FX Glas



Alle Maße sind in mm angegeben.

- ① vorn
- ② Netzanschlusskasten  
Die Netzanschlussleitung (L = 1.440 mm) ist lose beigelegt
- ③ Stufenfräsung Naturstein-Arbeitsplatte
- ④ Holzleiste 13 mm (kein mitgeliefertes Zubehör)

## KM 7464 FL, KM 7465 FL

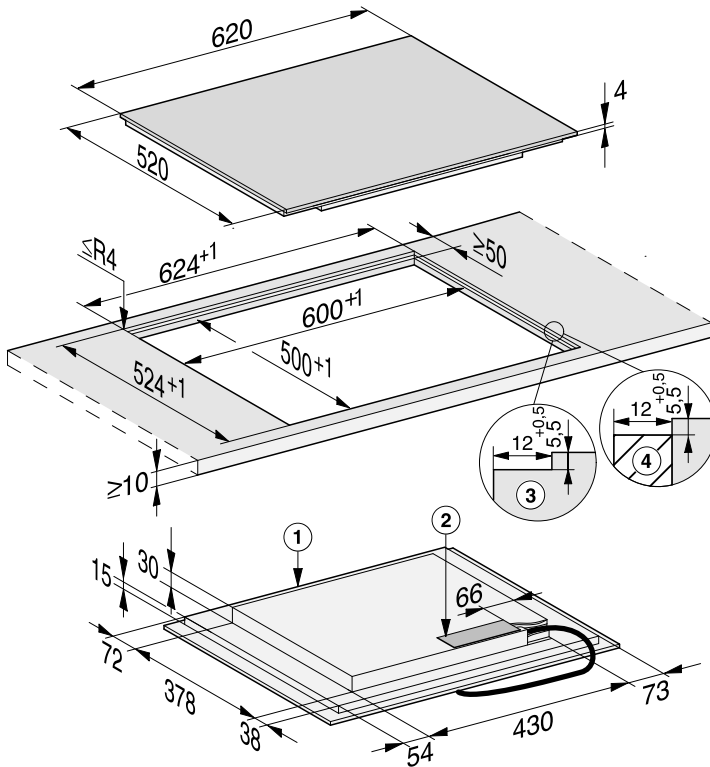


Alle Maße sind in mm angegeben.

- ① vorn
- ② Netzanschlusskasten  
Die Netzanschlussleitung (L = 1.440 mm) ist lose beigelegt
- ③ Stufenfräsung Naturstein-Arbeitsplatte
- ④ Holzleiste 12 mm (kein mitgeliefertes Zubehör)

# Installieren

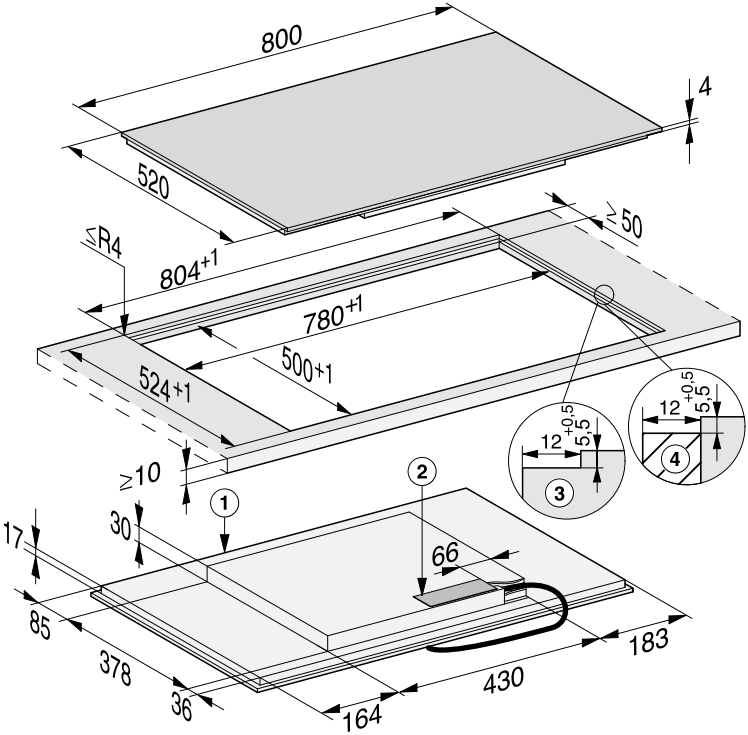
## KM 7466 FL



Alle Maße sind in mm angegeben.

- ① vorn
- ② Netzanschlusskasten  
Die Netzanschlussleitung (L = 1.440 mm) ist lose beigelegt
- ③ Stufenfräsung Naturstein-Arbeitsplatte
- ④ Holzleiste 12 mm (kein mitgeliefertes Zubehör)

## KM 7474 FL



Alle Maße sind in mm angegeben.

- ① vorn
- ② Netzanschlusskasten  
Die Netzanschlussleitung (L = 1.440 mm) ist lose beigelegt
- ③ Stufenfräsung Naturstein-Arbeitsplatte
- ④ Holzleiste 12 mm (kein mitgeliefertes Zubehör)

# Installieren

## Kochfeld aufliegend einbauen

### Arbeitsplatte für den aufliegenden Einbau vorbereiten


- Beachten Sie die Sicherheitsabstände (siehe Kapitel „Installieren“, Abschnitt „Sicherheitsabstände“).
- Erstellen Sie den Arbeitsplattenausschnitt.
- Arbeitsplatten aus Holz:  
Versiegeln Sie die Schnittflächen mit speziellem Lack, Silikonkautschuk oder Gießharz, um ein Aufquellen durch Feuchtigkeit zu verhindern. Das Dichtungsmaterial muss temperaturbeständig sein.

Achten Sie darauf, dass diese Materialien nicht auf die Oberfläche der Arbeitsplatte gelangen.

### Kochfeld aufliegend einsetzen

Das Dichtungsband sorgt für den rutschfesten Sitz des Kochfeldes im Ausschnitt. Der Spalt zwischen Rahmen und Arbeitsplatte verringert sich nach einiger Zeit.

- Kleben Sie das mitgelieferte Dichtungsband unter den Rand des Kochfelds. Kleben Sie das Dichtungsband nicht unter Zug auf.

 Schäden durch unsachgemäßen Anschluss.

Die Elektronik des Kochfelds kann durch einen Kurzschluss beschädigt werden.

Lassen Sie das Netzanschlusskabel durch eine Elektrofachkraft am Kochfeld anschließen.

- Schließen Sie die Netzanschlussleitung gemäß des Anschlussschemas am Kochfeld an (siehe Kapitel „Installieren“, Abschnitt „Elektroanschluss“).
- Führen Sie die Netzanschlussleitung des Kochfelds durch den Arbeitsplattenausschnitt nach unten.
- Legen Sie das Kochfeld mittig in den Ausschnitt. Achten Sie darauf, dass die Dichtung auf der Arbeitsplatte aufliegt, damit die Abdichtung zur Arbeitsplatte gewährleistet ist.
- Wenn die Dichtung an den Ecken nicht richtig auf der Arbeitsplatte aufliegt, können die Eckenradien ( $\leq R4$ ) mit der Stichsäge vorsichtig nachgearbeitet werden.
- Wenn ein Zuluft optimierter Unterboden verbaut ist, positionieren Sie das Kochfeld so, dass die Lüfter über den Ausschnitten liegen.
- Schließen Sie das Kochfeld an das Elektronetz an (siehe Kapitel „Installieren“, Abschnitt „Elektroanschluss“).
- Prüfen Sie die Funktion des Kochfelds.


## Kochfeld flächenbündig einbauen

### Arbeitsplatte für den flächenbündigen Einbau vorbereiten

- Beachten Sie die Sicherheitsabstände (siehe Kapitel „Installieren“, Abschnitt „Sicherheitsabstände“).
- Erstellen Sie den Arbeitsplattenausschnitt.
- Arbeitsplatten aus Massivholz/geflüeste Arbeitsplatten:  
Befestigen Sie die Holzleisten 5,5 mm oder 7 mm (KM 7404 FX, KM 7414 FX, KM 7414 FX Glas) unter der Oberkante der Arbeitsplatte.

### Kochfeld flächenbündig einsetzen

- Kleben Sie das mitgelieferte Dichtungsband unter den Rand des Kochfelds. Kleben Sie das Dichtungsband nicht unter Zug auf.

 Schäden durch unsachgemäßen Anschluss.

Die Elektronik des Kochfelds kann durch einen Kurzschluss beschädigt werden.

Lassen Sie das Netzanschlusskabel durch eine Elektrofachkraft am Kochfeld anschließen.

- Schließen Sie die Netzanschlussleitung gemäß des Anschlussschemas am Kochfeld an (siehe Kapitel „Installieren“, Abschnitt „Elektroanschluss“).
- Führen Sie die Netzanschlussleitung des Kochfeldes durch den Arbeitsplattenausschnitt nach unten.

Die Fuge zwischen Glaskeramikscheibe und Arbeitsplatte ist mindestens 2 mm breit.


Die Fuge ist notwendig, damit das Kochfeld abgedichtet werden kann.

- Legen Sie das Kochfeld in den Ausschnitt und zentrieren Sie es.
- Wenn ein Zuluft optimierter Unterboden verbaut ist, positionieren Sie das Kochfeld so, dass die Lüfter über den Ausschnitten liegen.
- Schließen Sie das Kochfeld an das Elektronetz an (siehe Kapitel "Installieren", Abschnitt „Elektroanschluss“).
- Prüfen Sie die Funktion des Kochfeldes.
- Spritzen Sie die Fuge zwischen Kochfeld und Arbeitsplatte mit einem temperaturbeständigen (min. 160 °C) Silikon-Fugendichtungsmittel aus.

# Installieren

---

## Elektroanschluss

 Schäden durch unsachgemäßen Anschluss.

Durch unsachgemäße Installations- und Wartungsarbeiten oder Reparaturen können erhebliche Gefahren für den Benutzer entstehen.

Miele kann nicht für Schäden verantwortlich gemacht werden, die durch unsachgemäße Installations- und Wartungsarbeiten oder Reparaturen entstehen oder die durch einen installationsseitig fehlenden oder unterbrochenen Schutzleiter verursacht wurden (z. B. elektrischer Schlag).

Lassen Sie das Kochfeld durch eine Elektrofachkraft am Elektronetz anschließen.

Die Elektrofachkraft muss die landesüblichen Vorschriften und die Zusatzvorschriften der örtlichen Elektroversorgungsunternehmen genau kennen und sorgfältig beachten.

Der Berührungsschutz betriebsisolierter Teile muss nach der Montage sichergestellt sein.

## Gesamtleistung

siehe Typenschild

## Anschlussdaten

Die erforderlichen Anschlussdaten finden Sie auf dem Typenschild. Diese Angaben müssen mit denen des Netzes übereinstimmen.

Die Anschlussmöglichkeiten entnehmen Sie dem Anschlussschema.

## Fehlerstromschutzschalter


Zur Erhöhung der Sicherheit empfiehlt der VDE (Österreich: ÖVE), dem Kochfeld einen FI-Schutzschalter mit einem Auslösestrom von 30 mA vorzuschalten.

## Trenneinrichtungen

Das Kochfeld muss durch Trenneinrichtungen allpolig vom Netz abgeschaltet werden können. Im abgeschalteten Zustand muss ein Kontaktabstand von mindestens 3 mm vorhanden sein. Die Trenneinrichtungen sind Überstromschutzorgane und Schutzschalter.



## Vom Netz trennen

 Stromschlaggefahr durch Netzspannung.  
Während Reparatur- und/oder Wartungsarbeiten kann ein Wiedereinschalten der Netzspannung zu einem Stromschlag führen.  
Sichern Sie das Netz nach der Trennung gegen Wiedereinschalten.

Wenn der Stromkreis vom Netz getrennt werden soll, machen Sie je nach Installation in der Verteilung Folgendes:

### Schmelzsicherungen

- Nehmen Sie die Sicherungseinsätze aus den Schraubkappen ganz heraus.

### Sicherungsschraubautomaten

- Drücken Sie den Prüfkopf (rot), bis der Mittelknopf (schwarz) herauspringt.

### Einbausicherungsautomaten

- (Leitungsschutzschalter, mindestens Typ B oder C): Stellen Sie den Kippschalter von 1 (Ein) auf 0 (Aus).

### FI-Schutzschalter

- (Fehlerstrom-Schutzschalter): Schalten Sie den Hauptschalter von 1 (Ein) auf 0 (Aus) oder drücken Sie die Prüftaste.

## Netzanschlussleitung

Das Kochfeld muss mit einer Netzanschlussleitung Typ H 05 VV-F (PVC-isoliert) mit geeignetem Querschnitt entsprechend dem Anschlussschema angeschlossen werden.

Die Anschlussmöglichkeiten entnehmen Sie bitte dem Anschlussschema.

Die für Ihr Kochfeld zulässige Anschlussspannung und den zugehörigen Anschlusswert entnehmen Sie bitte dem Typenschild.

## Wechsel der Netzanschlussleitung

 Stromschlaggefahr durch Netzspannung.

Durch unsachgemäßen Anschluss kann es zu einem Stromschlag kommen.

Lassen Sie die Netzanschlussleitung nur von einer qualifizierten Elektrofachkraft auswechseln.

Verwenden Sie bei Wechsel der Netzanschlussleitung ausschließlich den Kabeltyp H 05 VV-F (PVC-isoliert) mit geeignetem Querschnitt. Die Netzanschlussleitung ist beim Hersteller oder Kundendienst erhältlich.

# Installieren

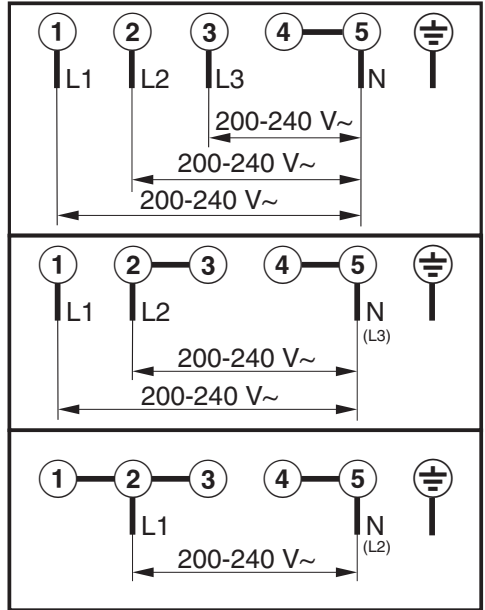
## Anschlusschema

Nicht jede Anschlussmöglichkeit ist am Installationsort gestattet.

Beachten Sie die landesüblichen Vorschriften und die Zusatzvorschriften der örtlichen Elektroversorgungsunternehmen.

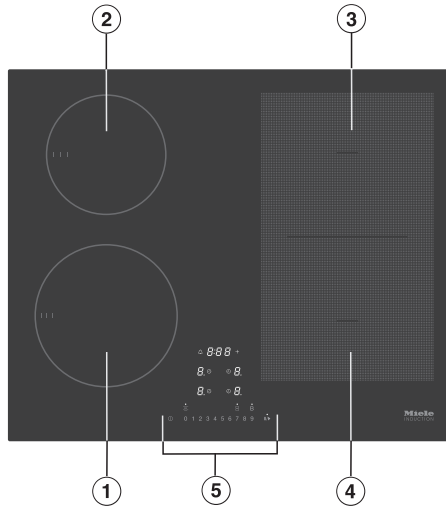
Die maximale Last pro angeschlossenen Außenleiter beträgt 3.650 W.

Für den Anschluss des Kochfeldes werden der 1. und 2. Außenleiter benötigt. An den 3. Außenleiter können weitere Geräte angeschlossen werden.



## Ihr Kochfeld

KM 7404 FX, KM 7464 FR, KM 7464 FL, KM 7466 FR, KM 7466 FL

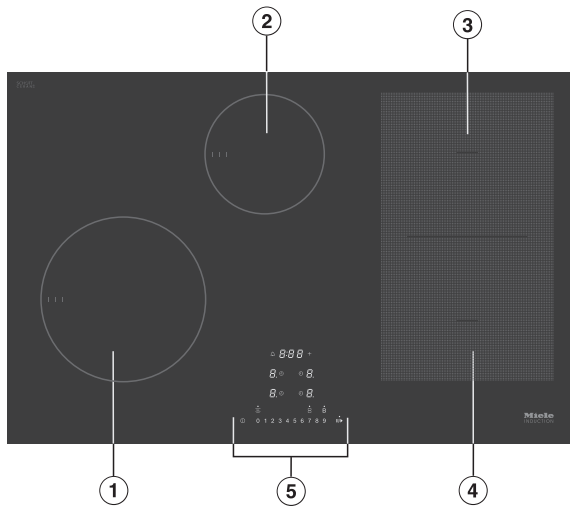


- ① Kochzone mit TwinBooster
- ② Kochzone mit TwinBooster
- ③ PowerFlex-Kochzone mit TwinBooster kombinierbar mit PowerFlex-Kochzone ④ zum PowerFlex-Kochbereich
- ④ PowerFlex-Kochzone mit TwinBooster
- ⑤ Bedien- und Anzeigeelemente

# Kennenlernen

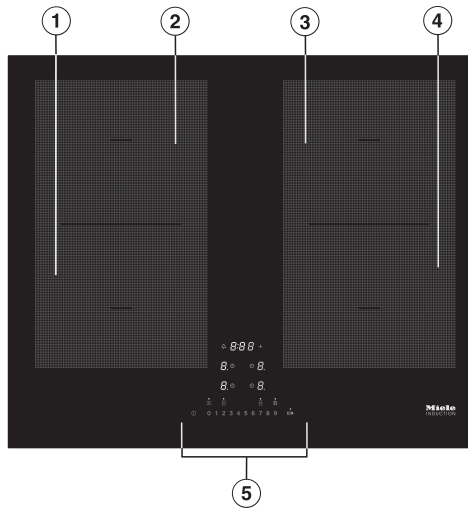
---

KM 7414 FX, KM 7414 FX Glas, KM 7474 FR, KM 7474 FL



- ① Kochzone mit TwinBooster
- ② Kochzone mit TwinBooster
- ③ PowerFlex-Kochzone mit TwinBooster  
kombinierbar mit PowerFlex-Kochzone ④ zum PowerFlex-Kochbereich
- ④ PowerFlex-Kochzone mit TwinBooster
- ⑤ Bedien- und Anzeigeelemente

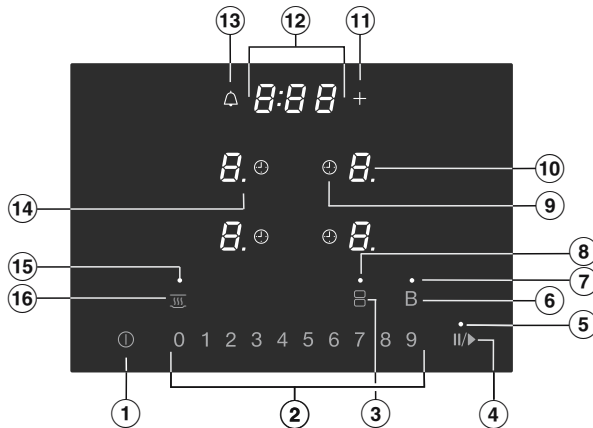
## KM 7465 FR, KM 7465 FL



- ① PowerFlex-Kochzone mit TwinBooster
- ② PowerFlex-Kochzone mit TwinBooster kombinierbar mit PowerFlex-Kochzone ① zum PowerFlex-Kochbereich
- ③ PowerFlex-Kochzone mit TwinBooster kombinierbar mit PowerFlex-Kochzone ④ zum PowerFlex-Kochbereich
- ④ PowerFlex-Kochzone mit TwinBooster
- ⑤ Bedien- und Anzeigeelemente

# Kennenlernen

## Bedien- und Anzeigeelemente



- ① Sensortaste Kochfeld Ein/Aus
- ② Sensortasten Zahlenreihe
  - Zum Einstellen der Leistungsstufe
  - Zum Einstellen der Zeiten
- ③ Sensortaste PowerFlex-Kochzonen
  - Zum manuellen Verbinden/Trennen von PowerFlex-Kochzonen
- ④ Sensortaste Stop&Go
  - Zum Stoppen/Starten eines laufenden Kochvorgangs
- ⑤ Anzeige Stop&Go
  - Stop&Go-Funktion ist aktiviert
- ⑥ Sensortaste Booster
- ⑦ Anzeige Booster
  - Booster ist aktiviert
- ⑧ Anzeige PowerFlex-Kochbereich
- ⑨ Sensortaste Abschaltautomatik
  - Schaltet die Kochzonen automatisch aus

⑩ Sensortaste Kochzonenanwahl und -anzeige

<i>0</i>	Kochzone ist betriebsbereit
<i>1</i> bis <i>9</i>	Leistungsstufe
<i>≡</i>	Restwärme
<i>A</i>	Ankochautomatik
<i>⚡</i>	Kochgeschirr fehlt oder ist ungeeignet
<i>,</i>	TwinBooster Stufe 1
<i>„</i>	TwinBooster Stufe 2
<i>h</i>	Warmhalten

⑪ Sensortaste Eingabe

- Zum Ändern der Einstellungen
- Zum Anpassen der Zeiten

⑫ Anzeige Timer

<i>0:00</i> bis <i>9:59</i>	Zeit
<i>LOC</i>	Inbetriebnahmesperre/Verriegelung ist aktiviert
<i>dE</i>	Demonstrationsmodus ist aktiviert

⑬ Sensortaste Kurzzeitwecker

⑭ Anzeige Leistungsstufe - Zwischenstufen

⑮ Anzeige Warmhalten


Warmhalten-Funktion ist aktiviert

⑯ Sensortaste Warmhalten

Zum Aktivieren/Deaktivieren der Warmhalten-Funktion

# Kennenlernen

## Kochzonen


KM 7404 FX, KM 7464 FR, KM 7464 FL, KM 7466 FR, KM 7466 FL					
Kochzone	Größe in cm <sup>1</sup>		Max. Leistung in Watt bei 230 V <sup>2</sup>	Verbundene Kochzone <sup>3</sup>	
	∅				
①	14–19	–	normal TwinBooster, Stufe 1 TwinBooster, Stufe 2	1.850 2.500 3.000	④
②	10–16	–	normal TwinBooster, Stufe 1 TwinBooster, Stufe 2	1.400 1.700 2.200	③
③	15–23	15 x 15 – 23 x 19	normal TwinBooster, Stufe 1 TwinBooster, Stufe 2	2.100 3.000 3.650	②
④	15–23	15 x 15 – 23 x 19	normal TwinBooster, Stufe 1 TwinBooster, Stufe 2	2.100 3.000 3.650	①
③ + ④	22–23	22 x 22 – 23 x 39	normal TwinBooster, Stufe 1 TwinBooster, Stufe 2	3.400 4.800 7.300	–
			Gesamt	7.300	

<sup>1</sup> Innerhalb des angegebenen Bereiches können Sie Kochgeschirr mit jedem/jeder beliebigen Bodendurchmesser/Bodenfläche (Breite x Tiefe) verwenden.

<sup>2</sup> Die angegebene Leistung kann je nach Größe und Material des Kochgeschirrs variieren.

<sup>3</sup> Die Kochzone ist mit dieser Kochzone elektrisch gekoppelt um die Leistung erhöhen zu können (siehe Kapitel "Kennenlernen", Abschnitt "Powermanagement").




KM 7414 FX, KM 7414 FX Glas, KM 7474 FR, KM 7474 FL					
Kochzone	Größe in cm <sup>1</sup>		Max. Leistung in Watt bei 230 V <sup>2</sup>	Verbundene Kochzone <sup>3</sup>	
	Ø				
①	16–22	–	normal TwinBooster, Stufe 1 TwinBooster, Stufe 2	2.100 3.000 3.650	④
②	10–16	–	normal TwinBooster, Stufe 1 TwinBooster, Stufe 2	1.400 1.700 2.200	③
③	15–23	15 x 15 – 23 x 19	normal TwinBooster, Stufe 1 TwinBooster, Stufe 2	2.100 3.000 3.650	②
④	15–23	15 x 15 – 23 x 19	normal TwinBooster, Stufe 1 TwinBooster, Stufe 2	2.100 3.000 3.650	①
③ + ④	22–23	22 x 22 – 23 x 39	normal TwinBooster, Stufe 1 TwinBooster, Stufe 2	3.400 4.800 7.300	-
			Gesamt	7.300	

<sup>1</sup> Innerhalb des angegebenen Bereiches können Sie Kochgeschirr mit jedem/jeder beliebigen Bodendurchmesser/Bodenfläche (Breite x Tiefe) verwenden.

<sup>2</sup> Die angegebene Leistung kann je nach Größe und Material des Kochgeschirrs variieren.

<sup>3</sup> Die Kochzone ist mit dieser Kochzone elektrisch gekoppelt um die Leistung erhöhen zu können (siehe Kapitel "Kennenlernen", Abschnitt "Powermanagement").

# Kennenlernen

KM 7465 FR, KM 7465 FL					
Kochzone	Größe in cm <sup>1</sup>		Max. Leistung in Watt bei 230 V <sup>2</sup>		Verbundene Kochzone <sup>3</sup>
	Ø				
①	15–23	15 x 15	normal	2.100	④
		–	TwinBooster, Stufe 1	3.000	
		23 x 19	TwinBooster, Stufe 2	3.650	
②	15–23	15 x 15	normal	2.100	③
		–	TwinBooster, Stufe 1	3.000	
		23 x 19	TwinBooster, Stufe 2	3.650	
③	15–23	15 x 15	normal	2.100	②
		–	TwinBooster, Stufe 1	3.000	
		23 x 19	TwinBooster, Stufe 2	3.650	
④	15–23	15 x 15	normal	2.100	①
		–	TwinBooster, Stufe 1	3.000	
		23 x 19	TwinBooster, Stufe 2	3.650	
① + ② ③ + ④	22–23	22 x 22	normal	3.400	-
		–	TwinBooster, Stufe 1	4.800	
		23 x 39	TwinBooster, Stufe 2	7.300	
			Gesamt	7.300	

<sup>1</sup> Innerhalb des angegebenen Bereiches können Sie Kochgeschirr mit jedem/jeder beliebigen Bodendurchmesser/Bodenfläche (Breite x Tiefe) verwenden.

<sup>2</sup> Die angegebene Leistung kann je nach Größe und Material des Kochgeschirrs variieren.

<sup>3</sup> Die Kochzone ist mit dieser Kochzone elektrisch gekoppelt um die Leistung erhöhen zu können (siehe Kapitel "Kennenlernen", Abschnitt "Powermanagement").

## Powermanagement

### Gesamtleistung

Das Kochfeld verfügt über eine maximale Gesamtleistung, die aus Sicherheitsgründen nicht überschritten werden kann. Sie können die maximale Gesamtleistung reduzieren (siehe Kapitel "Einstellungen anpassen").

Je höher die Gesamtleistung des Kochfeldes ist, umso mehr Leistungsstufen/Funktionen können auf allen Kochzonen gleichzeitig genutzt werden.

Wenn die eingestellten Leistungsstufen/Funktionen mehr Leistung erfordern als durch die Gesamtleistung zur Verfügung gestellt werden kann, wird das Kochfeld die mögliche Leistung auf die Kochzonen verteilen.

### Verteilung der Leistung

Jeweils 2 Kochzonen können auf dem Kochfeld miteinander gekoppelt sein. Durch die Verbindung kann Leistung von einer Kochzone (A) auf eine andere Kochzone (B) übertragen werden. Durch die Übertragung wird die Leistung bei Kochzone (A) verringert.

Beispiel: Der Booster von Kochzone (B) wird aktiviert.

Die Kochzone (B), die Leistung fordert, wird durch die zuletzt vorgenommene Einstellung am Kochfeld bestimmt.

Die maximale Gesamtleistung und welche Kochzonen miteinander gekoppelt sind finden Sie im Kapitel "Kennenlernen", Abschnitt "Kochzonendaten".

Sie können die maximale Gesamtleistung reduzieren (siehe Kapitel "Einstellungen anpassen").

### Auswirkungen der Verteilung der Leistung

Wenn eine Kochzone Leistung abgibt, kann das folgende Auswirkungen auf die Leistung abgebende Kochzone haben:

- Die Leistungsstufe wird reduziert.
- Die Ankochoautomatik wird deaktiviert. Es wird auf der eingestellten Fortkochstufe weitergekocht. Wenn die Leistung nicht ausreicht, dann wird die Leistungsstufe weiter heruntergeregelt.
- Der Booster wird deaktiviert.
- Die Kochzone wird ausgeschaltet.

Wenn von der Kochzone keine Leistung mehr abgegeben wird, kann die Leistungsstufe wieder erhöht werden.

**Tipp:** Wenn Sie auf einer Kochzone große Mengen Gargut zubereiten wollen, schalten Sie die anderen Kochzonen auf niedrigere Leistungsstufen.

# Kennenlernen

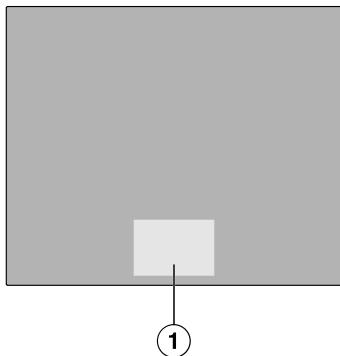
---

## Bedienprinzip

### Ausgeschaltetes Kochfeld

Bei ausgeschaltetem Kochfeld sind nur die aufgedruckten Symbole der Sensortasten und die Zahlenreihe sichtbar. Wenn Sie das Kochfeld einschalten, leuchten weitere Sensortasten auf.

### Bedienung



① Bereich der Sensortasten und Anzeigen

Ihr Glaskeramik-Kochfeld ist mit Sensortasten ausgestattet, die auf Fingerkontakt reagieren.

Jede Reaktion der Sensortasten wird mit einem akustischen Signal quittiert.

Die Sensortaste Ein/Aus ① muss beim Einschalten aus Sicherheitsgründen etwas länger berührt werden als die übrigen Tasten.

### Kochzone auswählen

Wenn Sie Einstellungen an einer Kochzone vornehmen möchten, muss die Kochzone ausgewählt sein.

Um eine Kochzone auszuwählen, berühren Sie die entsprechende Kochzonenanzeige. Nachdem Sie die Kochzonenanzeige berührt haben, beginnt sie zu blinken.

Solange die Kochzonenanzeige blinkt, ist die Kochzone ausgewählt und Sie können Einstellungen an der Kochzone vornehmen.

**Ausnahme:** Ist nur eine Kochzone in Betrieb, können die Einstellungen ohne Auswahl vorgenommen werden.

## Vernetzen

Ihr Kochfeld ist mit einem integrierten WLAN-Modul ausgestattet. Das Kochfeld kann mit Ihrem heimischen WLAN-Netzwerk oder nur mit Ihrer Miele Dunstabzugshaube verbunden werden.

### Mit einem Netzwerk verbinden

Nachdem Sie die Miele App auf einem mobilen Endgerät installiert haben, können Sie folgende Aktionen durchführen:

- Informationen über den Betriebszustand Ihres Kochfelds abrufen
- Hinweise zum Programmablauf Ihres Kochfeldes abrufen
- ein Netzwerk mit weiteren WLAN-fähigen Miele Hausgeräten einrichten
- Rezepte mit der Miele App aufrufen
- eine verbundene Miele Dunstabzugshaube automatisch durch die Einstellungen des Kochfeldes steuern (Con@ctivity 3.0)

### Verbindung nur mit der Dunstabzugshaube

Nachdem Sie eine Verbindung mit einer Miele Dunstabzugshaube aufgebaut haben, können Sie folgende Aktionen durchführen:

- eine verbundene Miele Dunstabzugshaube automatisch durch die Einstellungen des Kochfeldes steuern (Con@ctivity 3.0)

## Spezialfunktionen

### Con@ctivity 3.0

Con@ctivity 3.0 beschreibt die direkte Kommunikation zwischen Ihrem Kochfeld und einer Miele Dunstabzugshaube. Die Kommunikation wird durch eine Vernetzung erreicht. Con@ctivity 3.0 erlaubt die automatische Steuerung der Dunstabzugshaube in Abhängigkeit vom Betriebszustand Ihres Kochfeldes.

Die Con@ctivity Versionen von Kochfeld und Dunstabzugshaube müssen übereinstimmen.

Weitere Informationen dazu finden Sie in der Gebrauchs- und Montageanleitung Ihrer Dunstabzugshaube.

### Permanente Topferkennung

Wenn Sie Kochgeschirr auf eine Kochzone stellen, wird die Zahlenreihe der Kochzone automatisch aktiviert.

### Topfgrößenerkennung

Innerhalb einer Kochzone wird die Größe des Kochgeschirrs erkannt. Die Energieabgabe wird an die Topfgröße angepasst.

### PowerFlex-Kochbereich

Bei einem PowerFlex-Kochbereich werden 2 PowerFlex-Kochzonen verbunden. Dadurch kann größeres Kochgeschirr verwendet werden.

Die PowerFlex-Kochzonen werden automatisch zu einem PowerFlex-Kochbereich verbunden, wenn Sie ein ausreichend großes Kochgeschirr aufsetzen (siehe Kapitel „Kennenlernen“, Abschnitt „Kochzonen“). Sie können die PowerFlex-Kochzonen auch manuell verbinden.

# Kennenlernen

---

## Booster des Kochfelds

Der Booster verstärkt die Leistung, um große Mengen schnell zu erhitzen, z. B. Wasser zum Nudelkochen.

## Stop&Go

Bei Aktivierung von Stop&Go wird die Leistungsstufe aller eingeschalteten Kochzonen auf 1 reduziert. Bei Deaktivierung arbeiten die Kochzonen mit der zuletzt eingestellten Leistungsstufe weiter.

**Tip:** Nutzen Sie die Funktion, wenn Sie die Bedienelemente schnell von Verschmutzungen reinigen müssen, oder wenn die Gefahr des Überkochens besteht.

## Ankochautomatik

Bei aktivierter Ankochautomatik wird automatisch mit höchster Leistung angeheizt (Ankochstoß) und dann auf die eingestellte Leistungsstufe (Fortkochstufe) zurückgeschaltet.

## Timer

Der Timer kann für 2 Funktionen genutzt werden:

- zum Einstellen einer Kurzzeit
- zum automatischen Ausschalten einer Kochzone

Sie können die Funktionen gleichzeitig nutzen.

## Kurzzeitwecker

Sie können einen Wecker für kochfeldunabhängige Vorgänge einstellen.

## Abschaltautomatik

Sie können eine Zeit einstellen, nach der eine Kochzone automatisch ausgeschaltet wird. Die Funktion kann für alle Kochzonen gleichzeitig genutzt werden.

## Inbetriebnahmesperre

Wenn die Inbetriebnahmesperre aktiviert ist, lässt sich das Kochfeld nicht einschalten.

## Verriegelung

Die Verriegelung wird bei eingeschaltetem Kochfeld aktiviert. Wenn die Verriegelung aktiviert ist, lässt sich das Kochfeld nur bedingt bedienen.

## Recall

Wenn das Kochfeld während des Betriebes versehentlich ausgeschaltet wurde, können Sie mit dieser Funktion alle Einstellungen wiederherstellen. Das Kochfeld muss 10 Sekunden nach dem Ausschalten wieder eingeschaltet werden.

## Warmhalten

Mit der Funktion können Speisen direkt nach der Zubereitung warmgehalten werden.

Die maximale Warmhaltezeit beträgt 2 Stunden.

## Einstellungen

Sie können die Einstellungen des Kochfelds Ihren persönlichen Bedürfnissen anpassen.

## Demonstrationsmodus

Diese Funktion ermöglicht dem Fachhandel, das Kochfeld ohne Beheizung zu präsentieren.

## Restwärmeanzeige

Wenn eine Kochzone heiß ist, leuchtet nach dem Ausschalten die Restwärmeanzeige.

Die Balken der Restwärmeanzeige erlöschen nacheinander mit zunehmender Abkühlung der Kochzonen. Der letzte

Balken erlischt erst dann, wenn die Kochzonen ohne Gefahr berührt werden können.

### **Kombinierbarkeit**

Die folgenden Kochfelder sind mit allen SmartLine-Elementen, außer dem SmartLine-Element (Tischlüfter) kombinierbar:

KM 7464 FL, KM 7474 FL

Folgende Kochfelder sind darüber hinaus auch mit dem SmartLine-Element (Tischlüfter) kombinierbar:

KM 7464 FL

# Kennenlernen

## Sicherheitsausschaltung

### Sensortasten sind bedeckt

Ihr Kochfeld schaltet automatisch ab, wenn eine oder mehrere Sensortasten länger als ca. 10 Sekunden bedeckt bleiben, z. B. durch Fingerkontakt, überkochendes Gargut oder abgelegte Gegenstände. In der Anzeige Timer erscheint für einige Sekunden *F*. Wenn die Sensortaste ① betroffen ist, leuchtet *F* so lange, bis die Gegenstände oder Verschmutzungen entfernt sind.

Wenn Sie die Gegenstände oder Verschmutzungen entfernen, erlischt *F* und das Kochfeld ist wieder betriebsbereit.

### Betriebsdauer ist zu lang

Die Sicherheitsausschaltung wird automatisch ausgelöst, wenn eine Kochzone über einen ungewöhnlich langen Zeitraum beheizt wird. Dieser Zeitraum hängt von der gewählten Leistungsstufe ab. Wurde er überschritten, schaltet die Kochzone aus und die Restwärmeanzeige erscheint. Wenn Sie die Kochzone aus- und einschalten, ist sie wieder betriebsbereit.

Sie können die Sicherheitsausschaltung anpassen indem Sie die Sicherheitsstufe ändern (siehe Kapitel "Einstellungen anpassen").

Leistungsstufe <sup>1</sup>	Maximale Betriebsdauer [Std:min]		
	Sicherheitsstufe		
	0 <sup>2</sup>	1	2
1	10:00	8:00	5:00
1.	10:00	7:00	4:00
2/2.	5:00	4:00	3:00
3/3.	5:00	3:30	2:00
4/4.	4:00	2:00	1:30
5/5.	4:00	1:30	1:00
6/6.	4:00	1:00	0:30
7/7.	4:00	0:42	0:24
8	4:00	0:30	0:20
8.	4:00	0:30	0:18
9	1:00	0:24	0:10

<sup>1</sup> Die Leistungsstufen mit Punkt sind Zwischenstufen (siehe Kapitel „Einstellbereiche“).

<sup>2</sup> Werkseitige Einstellung



## Überhitzungsschutz

Um Schäden am Kochfeld durch zu hohe Temperaturen vorzubeugen, leitet der Überhitzungsschutz eine der folgenden Maßnahmen ein:

### Maßnahmen des Überhitzungsschutzes

- Ein eingeschalteter Booster wird abgebrochen.
- Die eingestellte Leistungsstufe wird reduziert.
- Eine Kochzone schaltet sich aus. In der Anzeige Timer blinkt *Err* im Wechsel mit *044*.
- Alle Kochzonen schalten sich aus.

### Ursachen für das Auslösen des Überhitzungsschutzes

Der Überhitzungsschutz kann in folgenden Situationen auslösen:

- Das aufgesetzte Kochgeschirr wird ohne Inhalt erhitzt.
- Fett oder Öl wird bei hoher Leistungsstufe erhitzt.
- Die Unterseite des Kochfelds wird nicht ausreichend belüftet.
- Eine heiße Kochzone wird nach einem Stromausfall wieder eingeschaltet.

### Kochfelddaten

Sie können sich Modellkennung, Seriennummer und Softwarestand Ihres Kochfelds anzeigen lassen.

## Nachkaufbares Zubehör

### Kochgeschirr

Miele bietet eine umfangreiche Auswahl an Kochgeschirr. Dieses wurde in Bezug auf dessen Funktion und Maße perfekt auf die Miele Geräte abgestimmt. Detaillierte Informationen finden Sie auf der Miele Webseite.

### Reinigungs- und Pflegemittel

#### Glaskeramik- und Edelstahlreiniger 250 ml

Entfernt stärkere Verschmutzungen, Kalkflecken und Aluminiumrückstände.

#### Mikrofasertuch

Entfernt Fingerabdrücke und leichte Verschmutzungen.

# Inbetriebnehmen

## Kochfeld auspacken

- Kleben Sie das Typenschild, das sich bei den mitgelieferten Unterlagen befindet, an die dafür vorgesehene Stelle im Kapitel „Kundendienst“.
- Entfernen Sie eventuell angebrachte Schutzfolien und Aufkleber.

## Kochfeld erstmalig reinigen

- Wischen Sie Ihr Kochfeld vor dem ersten Benutzen mit einem feuchten Tuch ab.
- Trocknen Sie das Kochfeld ab.

## Kochfeld erstmalig in Betrieb nehmen

Die Bauteile aus Metall sind mit einem Pflegemittel geschützt. Wenn das Kochfeld das erste Mal in Betrieb genommen wird, entstehen dadurch Gerüche und eventuell Dunst. Auch durch die Erwärmung der Induktionsspulen entsteht in den ersten Betriebsstunden Geruch. Bei jeder folgenden Benutzung verringert sich der Geruch und verschwindet schließlich ganz.

Der Geruch und eventuell auftretender Dunst weisen nicht auf einen Falschanschluss oder Gerätedefekt hin und sind nicht gesundheitsschädlich.

## Vernetzen

Die WLAN-Verbindung teilt sich einen Frequenzbereich mit anderen Geräten (z. B. Mikrowellen, ferngesteuerten Spielzeugen). Dadurch können zeitweilige oder vollständige Verbindungsstörungen auftreten. Eine ständige Verfügbarkeit der angebotenen Funktionen kann deshalb nicht gewährleistet werden.

Im vernetzten Bereitschaftsbetrieb benötigt das Kochfeld max. 2 W.

## Mit einem Netzwerk per App verbinden

- Ein heimisches WLAN-Netzwerk ist vorhanden.
- Am Aufstellungsort Ihres Kochfeldes ist das Signal Ihres WLAN-Netzwerkes mit ausreichender Signalstärke vorhanden.
- Es besteht keine direkte WLAN-Verbindung zwischen Kochfeld und einer Miele Dunstabzugshaube.



- Scannen Sie den QR-Code.

Wenn Sie die Miele App installiert haben und ein Benutzerkonto besitzen, werden Sie direkt zur Vernetzung geführt.

Wenn Sie die Miele App noch nicht installiert haben, werden Sie in den Apple App Store® oder den Google Play Store™ geführt.

- Installieren Sie die Miele App und richten Sie ein Benutzerkonto ein.
- Scannen Sie den QR-Code erneut.

Die Miele App führt Sie durch die Einrichtung.

## Mit einem Netzwerk per WPS verbinden

- Ein heimisches WLAN-Netzwerk ist vorhanden.
- Am Aufstellungsort Ihres Kochfeldes ist das Signal Ihres WLAN-Netzwerkes mit ausreichender Signalstärke vorhanden
- Es besteht keine direkte WLAN-Verbindung zwischen Kochfeld und einer Miele Dunstabzugshaube (Con@ctivity 3.0).
- Sie besitzen einen WPS (WiFi Protected Setup)-fähigen Router.

- Berühren Sie gleichzeitig die Sensortasten 0 und 6 für 6 Sekunden.

Die Sekunden werden in der Anzeige Timer heruntergezählt. Nach Ablauf erscheint in der Anzeige Timer während des Verbindungsversuchs ein Lauflicht (maximal 120 Sekunden).

Die WPS-Anmeldung ist während dieser 120 Sekunden aktiv.

- Aktivieren Sie die WPS-Funktion an Ihrem WLAN-Router.

Wenn die Verbindung erfolgreich war, erscheint in der Anzeige Timer der Code `C:02`. Wenn die Verbindung nicht hergestellt werden konnte, erscheint in der Anzeige Timer der Code `C:01`. Sie haben eventuell WPS an Ihrem Router nicht schnell genug aktiviert. Führen Sie die oben genannten Schritte erneut durch.

- Installieren Sie die Miele App.
- Folgen Sie der Benutzerführung in der App.

Sie können alle Miele@home Funktionen nutzen.

**Tipp:** Wenn Ihr WLAN-Router nicht über WPS als Verbindungsmethode verfügt, nutzen Sie die Einbindung über die Miele App.

# Inbetriebnehmen

---

## Nur mit einer Dunstabzugshaube verbinden

Sie finden die notwendigen Informationen für das Verbinden der Dunstabzugshaube in der zugehörigen Gebrauchs- und Montageanweisung.

- Miele Dunstabzugshaube mit Con@ctivity 3.0
- Das Kochfeld ist nicht in ihr heimisches Netzwerk eingebunden

- Schalten Sie das Kochfeld ein.
- Berühren Sie gleichzeitig die Sensortasten 0 und 7 für 6 Sekunden.

Die Sekunden werden in der Anzeige Timer heruntergezählt. Nach Ablauf erscheint in der Anzeige Timer während des Verbindungsversuchs ein Lauflicht. Wenn die Verbindung erfolgreich war, erscheint in der Anzeige Timer der Code **C:02**. Wenn die Verbindung nicht hergestellt werden konnte, erscheint in der Anzeige Timer der Code **C:01**. Führen Sie die oben genannten Schritte erneut durch.

An der Dunstabzugshaube leuchten nach erfolgreicher Verbindung die Anzeigen 2 und 3 dauernd.

- Drücken Sie die Taste Nachlauf <sup>5</sup>↵<sup>15</sup>, um den Verbindungsmodus an der Dunstabzugshaube zu verlassen.

Con@ctivity 3.0 ist jetzt aktiviert.

## Vorgang abbrechen

- Berühren Sie eine beliebige Sensortaste.

## Einstellungen zurücksetzen

Setzen Sie die Einstellungen zurück, wenn Sie das Kochfeld entsorgen, verkaufen oder ein gebrauchtes Kochfeld in Betrieb nehmen. Nur so ist sichergestellt, dass Sie alle persönlichen Daten entfernt haben und der Vorbesitzer nicht mehr auf das Kochfeld zugreifen kann.

Bei Austausch des Routers ist das Zurücksetzen nicht notwendig.

- Schalten Sie das Kochfeld ein.
- Berühren Sie gleichzeitig die Sensortasten 0 und 9 für 6 Sekunden.

Die Sekunden werden in der Anzeige Timer heruntergezählt.

Nach Ablauf wird in der Anzeige Timer für 10 Sekunden der Code **C:00** angezeigt.

## Sicherheitshinweise zum Bedienen

⚠ Brandgefahr durch überhitztes Gargut.

Unbeaufsichtigtes Gargut kann sich überhitzen und entzünden.

Lassen Sie das Kochfeld während des Betriebes nicht unbeaufsichtigt.

⚠ Verbrennungsgefahr durch heiße Kochzonen.

Nach Beendigung des Kochvorgangs sind die Kochzonen heiß.

Berühren Sie die Kochzonen nicht, solange die Restwärmeanzeigen leuchten.

⚠ Verbrennungsgefahr durch heiße Gegenstände.

Bei eingeschaltetem Kochfeld, versehentlichem Einschalten oder vorhandener Restwärme besteht die Gefahr, dass sich auf dem Kochfeld abgelegte metallische Gegenstände erhitzen.

Verwenden Sie das Kochfeld nicht als Ablagefläche.

Schalten Sie das Kochfeld nach Gebrauch mit der Sensortaste ① aus.

⚠ Heißes Kochgeschirr auf den Sensortasten und Anzeigen kann die darunter liegende Elektronik beschädigen.

Die Sensortasten reagieren nicht.

Es kommt zu unbeabsichtigten Schaltvorgängen.

Das Kochfeld schaltet sich selbstständig aus (siehe Kapitel „Kennenlernen“, Abschnitt „Sicherheitsausschaltung“).

Stellen Sie kein heißes Kochgeschirr auf den Sensortasten und Anzeigen ab.

## Kochfeld einschalten

- Berühren Sie die Sensortaste ①.

Weitere Sensortasten leuchten auf.

Erfolgt keine weitere Eingabe, schaltet sich das Kochfeld aus Sicherheitsgründen nach wenigen Sekunden wieder ab.

## Kochfeld/Kochzone ausschalten

### Kochfeld ausschalten

- Um das Kochfeld und damit alle Kochzonen auszuschalten, berühren Sie die Sensortaste ①.

### Kochzone ausschalten

- Um eine Kochzone auszuschalten, berühren Sie die entsprechende Kochzonenanzeige.

Die Kochzonenanzeige beginnt zu blinken.

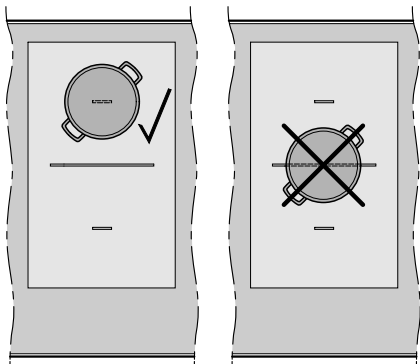
- Berühren Sie die Sensortaste 0 auf der Zahlenreihe.

# Bedienen

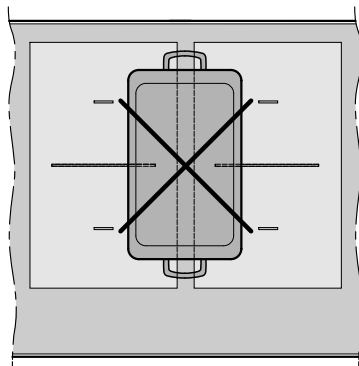
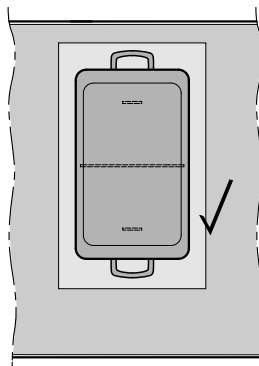
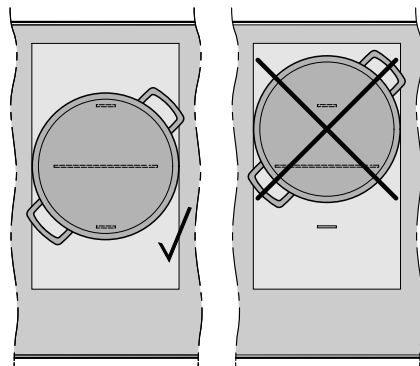
## Kochgeschirr auf PowerFlex-Kochbereichen positionieren

Entnehmen Sie die Zuordnung von Kochgeschirrgröße und Position den Kochzonendaten Ihres Kochfeldmodells (siehe Kapitel „Kennenlernen“, Abschnitt „Kochzonendaten“).

- Positionieren Sie das Kochgeschirr wie nachfolgend dargestellt:



PowerFlex-Kochzone



PowerFlex-Kochbereich

- <sup>1</sup> Werkseitig ist die permanente Topferkennung aktiviert (siehe Kapitel „Einstellungen anpassen“). Wenn Sie das Kochgeschirr richtig positionieren, können Sie den PowerFlex-Kochbereich mit der Bedienung der vorderen Kochzone steuern.

## Leistungsstufe

### Leistungsstufe einstellen

Werkseitig ist die permanente Topferkennung aktiviert (siehe Kapitel „Einstellungen anpassen“). Wenn das Kochfeld eingeschaltet ist und Sie ein Kochgeschirr auf eine Kochzone stellen, beginnt die Kochzonenanzeige zu blinken.

- Stellen Sie das Kochgeschirr auf die gewünschte Kochzone.

Die Kochzonenanzeige beginnt zu blinken.

- Berühren Sie auf der Zahlenreihe die der gewünschten Leistungsstufe entsprechende Sensortaste.

In der Kochzonenanzeige blinkt die eingestellte Leistungsstufe für wenige Sekunden und leuchtet dann konstant.

### Leistungsstufe einstellen - Zwischenstufen

Die Zwischenstufen sind aktiviert (siehe Kapitel "Einstellungen anpassen").

- Berühren Sie die Zahlenreihe zwischen den Sensortasten.

Die eingestellte Leistungsstufe blinkt für wenige Sekunden und leuchtet dann konstant. Die Zwischenstufen werden mit einem leuchtenden Punkt neben der Zahl dargestellt.


### Leistungsstufe ändern

- Berühren Sie die entsprechende Kochzonenanzeige.

Die Kochzonenanzeige beginnt zu blinken.

- Berühren Sie auf der Zahlenreihe die der gewünschten Leistungsstufe entsprechende Sensortaste.

## PowerFlex-Kochzonen manuell verbinden/trennen

- Wenn Sie die PowerFlex-Kochzonen manuell verbinden oder trennen wollen, berühren Sie die Sensortaste .

# Bedienen

---

## Booster

### Booster aktivieren

Wenn der Booster aktiviert wird, kann sich die Einstellung der gekoppelten Kochzone ändern (siehe Kapitel "Kennerlernen", Abschnitt "Powermanagement").

Sie können den Booster nutzen bei:

- einer beliebigen Kochzone jeder Seite  
oder
- beiden Kochzonen einer Seite  
oder
- einem PowerFlex-Kochbereich

Der Booster ist für maximal 15 Minuten aktiv.

### TwinBooster Stufe 1

■ Berühren Sie die Sensortaste der gewünschten Kochzone.

■ Berühren Sie 1-mal die Sensortaste **B**.

In der Kochzonenanzeige erscheint „.

### TwinBooster Stufe 2

■ Berühren Sie die Sensortaste der gewünschten Kochzone.

■ Berühren Sie 2-mal die Sensortaste **B**.

In der Kochzonenanzeige erscheint „.

### Booster deaktivieren

■ Berühren Sie die Sensortaste der gewünschten Kochzone.

Die Kochzonenanzeige beginnt zu blinken.

■ Berühren Sie die Sensortaste **B** so oft, bis die Anzeigeleuchten erlöschen.

oder

■ Stellen Sie eine andere Leistungsstufe ein.

Wenn Sie den Booster deaktivieren oder bei Ende der Boosterzeit und

- keine Leistungsstufe war vor Aktivierung des Boosters eingestellt, wird automatisch auf die Leistungsstufe 9 zurückgeschaltet.
- eine Leistungsstufe war vor Aktivierung des Boosters eingestellt, wird auf die vorher gewählte Leistungsstufe zurückgeschaltet.

## Stop&Go aktivieren/deaktivieren

Die Leistungsstufen und die Einstellung des Timers lassen sich nicht ändern, das Kochfeld kann nur ausgeschaltet werden. Kurzzeit, Ausschaltzeiten, Boosterzeiten und Zeiten für einen Ankochstoß laufen weiter ab.

Wenn die Funktion nicht innerhalb von 1 Stunde deaktiviert wird, schaltet sich das Kochfeld aus.

■ Berühren Sie die Sensortaste II/▶.



## Ankochautomatik

Die Ankochzeit hängt von der eingestellten Fortkochstufe ab:

Fortkochstufe <sup>1</sup>	Ankochzeit [min:sek]
1	ca. 0:15
1.	ca. 0:15
2	ca. 0:15
2.	ca. 0:15
3	ca. 0:25
3.	ca. 0:25
4	ca. 0:50
4.	ca. 0:50
5	ca. 2:00
5.	ca. 5:50
6	ca. 5:50
6.	ca. 2:50
7	ca. 2:50
7.	ca. 2:50
8	ca. 2:50
8.	ca. 2:50
9	–

<sup>1</sup> Die Leistungsstufen mit Punkt sind Zwischenstufen (siehe Kapitel „Einstellbereiche“).

## Ankochautomatik aktivieren

- Berühren Sie kurz die Kochzonenanzeige der gewünschten Kochzone.
- Berühren Sie die Sensortaste der gewünschten Fortkochstufe so lange, bis ein Signal ertönt und in der Kochzonenanzeige **H** aufleuchtet.

Während der Ankochzeit (siehe Tabelle) blinkt **H** im Wechsel mit der eingestellten Leistungsstufe in der Kochzonenanzeige.

## Ankochautomatik deaktivieren

- Berühren Sie kurz die Kochzonenanzeige der gewünschten Kochzone.
- Berühren Sie die eingestellte Fortkochstufe so lange, bis **H** erlischt.

oder

- Stellen Sie eine andere Leistungsstufe ein.

# Bedienen

---

## Timer

### Timerzeiten einstellen

Sie können eine Zeit von 1 Minute (0:01) bis 9 Stunden 59 Minuten (9:59) einstellen.

Zeiten bis 59 Minuten werden in Minuten eingegeben (0:59), Zeiten ab 60 Minuten in Stunden und Minuten.

Die Zeiten werden über die Zahlenreihe eingegeben und können mit der Sensortaste + angepasst werden.

- Stellen Sie die Zeiten in der Reihenfolge Stunden, Minuten Zehnerstelle, Minuten Einerstelle ein.

Beispiel:

59 Minuten = 0:59 Stunden,

Eingabe: 5-9

80 Minuten = 1:20 Stunden,

Eingabe: 1-2-0


Nach Eingabe der ersten Ziffer leuchtet die Anzeige Timer statisch, nach Eingabe der zweiten Ziffer springt die erste Ziffer nach links, nach Eingabe der dritten Ziffer springen die erste und zweite nach links.

### Kurzzeit einstellen

- Berühren Sie die Sensortaste .

Die Anzeige Timer blinkt.

- Stellen Sie die gewünschte Zeit ein (siehe Kapitel „Timer“, Abschnitt „Timerzeiten einstellen“).


Wenn Sie die Sensortaste  berühren oder 10 Sekunden warten, startet die Kurzzeit.

### Kurzzeit ändern

- Berühren Sie die Sensortaste .


Die Anzeige Timer blinkt.

- Stellen Sie die gewünschte Zeit ein (siehe Kapitel „Timer“, Abschnitt „Timerzeiten einstellen“).

Wenn Sie die Sensortaste  berühren oder 10 Sekunden warten, startet die Kurzzeit.

### Kurzzeit löschen


- Berühren Sie die Sensortaste .


- Berühren Sie die  auf der Zahlenreihe.

## Abschaltzeit einstellen


Wenn die maximalen Betriebsdauer erreicht ist, wird eine Kochzone abgeschaltet. Unabhängig von einer eingestellten Ausschaltzeit (siehe Kapitel „Kennenlernen“, Abschnitt „Sicherheitsausschaltung“).


Bei der gewünschten Kochzone ist eine Leistungsstufe eingestellt.

- Berühren Sie die Sensortaste  neben der betreffenden Kochzonenanzeige.


Die Anzeige Timer und die Sensortaste  blinken.

- Stellen Sie die gewünschte Zeit ein (siehe Kapitel „Timer“, Abschnitt „Timerzeiten einstellen“).

Wenn Sie die Sensortaste  berühren oder 10 Sekunden warten, startet die Ausschaltzeit.


Die Abschaltzeit der Kochzone läuft ab und die Sensortaste  leuchtet statisch.


## Abschaltzeit ändern

- Berühren Sie die Sensortaste  der gewünschten Kochzone.



Die Anzeige Timer blinkt.

- Stellen Sie die gewünschte Zeit ein.


Wenn Sie die Sensortaste  berühren oder 10 Sekunden warten, startet die Ausschaltzeit.

Die Abschaltzeit der Kochzone läuft ab und die Sensortaste  leuchtet statisch.


## Abschaltzeit löschen

- Berühren Sie die Sensortaste  der gewünschten Kochzone so lange, bis  in der Timer-Anzeige erscheint.

oder



- Berühren Sie die Sensortaste  der gewünschten Kochzone.

Die Anzeige Timer blinkt.


- Berühren Sie die Sensortaste  auf der Zahlenreihe.

## Mehrere Abschaltzeiten einstellen

- Um eine Ausschaltzeit für eine weitere Kochzone einzustellen, gehen Sie vor wie unter Kapitel "Bedienen", Abschnitt "Abschaltzeit einstellen" beschrieben.



Wenn mehrere Abschaltzeiten programmiert sind, wird die kürzeste Restzeit angezeigt, und die entsprechende Sensortaste  pulsiert. Die anderen Sensortasten  leuchten statisch.



## Abschaltzeiten anzeigen

- Um die im Hintergrund ablaufenden Restzeiten anzuzeigen, berühren Sie die Sensortaste  der gewünschten Kochzone.

Die **aufgerundete** Restzeit wird für die gewünschte Kochzone angezeigt.

## Timerfunktionen gleichzeitig nutzen

Wenn Sie beide Funktionen gleichzeitig nutzen, wird immer die kürzeste Zeit angezeigt. Die Sensortaste  (Kurzzeitwecker) oder die Sensortaste  (Abschaltautomatik) der Kochzone mit der kürzesten Zeit pulsiert.

- Um sich die im Hintergrund ablaufenden Restzeiten anzeigen zu lassen, berühren Sie die Sensortaste  oder  der gewünschten Kochzone.

# Bedienen

---

## Inbetriebnahmesperre

### Inbetriebnahmesperre aktivieren

Alle Sensortasten werden gesperrt. Eine eingestellte Kurzzeit läuft weiter ab.

- Berühren Sie die Sensortaste ① für 6 Sekunden.

In der Anzeige Timer werden die Sekunden heruntergezählt. Nach Ablauf erscheint in der Anzeige Timer *LDC*. Die Inbetriebnahmesperre ist aktiviert.

Wenn bei aktivierter Inbetriebnahmesperre eine nicht erlaubte Sensortaste berührt wird, erscheint in der Anzeige Timer einige Sekunden *LDC* und ein Signal ertönt.

Die Einstellungen können angepasst werden, damit die Inbetriebnahmesperre 5 Minuten nach Ausschalten des Kochfelds automatisch aktiviert wird (siehe Kapitel „Einstellungen anpassen“).

### Inbetriebnahmesperre deaktivieren

- Berühren Sie die Sensortaste ① für 6 Sekunden.

In der Anzeige Timer erscheint kurz *LDC*, dann werden die Sekunden heruntergezählt. Nach Ablauf ist die Inbetriebnahmesperre deaktiviert.

## Verriegelung

### Verriegelung aktivieren

Wenn die Verriegelung aktiviert ist:

- können die Kochzonen und das Kochfeld nur ausgeschaltet werden
- kann eine eingestellte Kurzzeit geändert werden

- Berühren Sie und halten Sie gleichzeitig die Sensortasten + und II/▶ für 6 Sekunden.

Die Sekunden werden in der Anzeige Timer heruntergezählt. Nach Ablauf erscheint in der Anzeige Timer *LDC*. Die Verriegelung ist aktiviert.

Wenn bei aktivierter Verriegelung eine nicht erlaubte Sensortaste berührt wird, erscheint in der Anzeige Timer einige Sekunden *LDC* und ein Signal ertönt.

### Verriegelung deaktivieren

- Berühren Sie und halten Sie gleichzeitig die Sensortasten + und II/▶ für 6 Sekunden.

In der Anzeige Timer erscheint kurz *LDC*, dann werden die Sekunden heruntergezählt. Nach Ablauf ist die Verriegelung deaktiviert.

## Recall aktivieren

- Schalten Sie das Kochfeld wieder ein.
- Berühren Sie sofort nach dem Einschalten eine der blinkenden Kochzonen-Sensortasten.

Alle vorherigen Einstellungen werden wiederhergestellt.

## Warmhalten aktivieren/deaktivieren

Mit der Funktion Warmhalten können keine kaltgewordenen Speisen wieder erwärmt werden.

- Berühren Sie die Kochzonenanzeige der gewünschten Kochzone.

Die Kochzonenanzeige beginnt zu blinken.

- Berühren Sie die Sensortaste  $\overline{III}$ .

### Tipps zum Warmhalten

- Halten Sie Speisen ausschließlich im Kochgeschirr (Topf/Pfanne) warm. Decken Sie das Kochgeschirr mit einem Deckel ab.
- Rühren Sie feste oder dickflüssige Speisen (Kartoffelbrei, Eintopf) gelegentlich um.
- Nährstoffverluste beginnen bei der Zubereitung von Lebensmitteln und setzen sich beim Warmhalten fort. Je länger Lebensmittel warmgehalten werden, desto größer sind die Nährstoffverluste. Halten Sie die Warmhaltezeit so kurz wie möglich.

## Kochfelddaten

### Modellkennung/Seriennummer anzeigen

Auf dem Kochfeld befindet sich kein Kochgeschirr.

- Schalten Sie das Kochfeld ein.
- Berühren Sie auf der Zahlenreihe gleichzeitig die Sensortasten 0 und 4 für 6 Sekunden.

In der Anzeige Timer erscheinen nacheinander Ziffern, getrennt durch einen Strich.

Beispiel:  $12\ 34$  (Modellkennung KM 1234) –  $1\ 23\ 45\ 67\ 89$  (Seriennummer)

### Softwarestand anzeigen

Auf dem Kochfeld befindet sich kein Kochgeschirr.

- Schalten Sie das Kochfeld ein.
- Berühren Sie auf der Zahlenreihe gleichzeitig die Sensortasten 0 und 3 für 6 Sekunden.

In der Anzeige Timer erscheinen 3 Ziffern:

Beispiel:  $123$  = Softwarestand 1.23.

### Demonstrationsmodus aktivieren/deaktivieren

- Schalten Sie das Kochfeld ein.
- Berühren Sie auf der Zahlenreihe gleichzeitig die Sensortasten 0 und 2 für 6 Sekunden.

In der Anzeige Timer blinkt für einige Sekunden:

- $dE$  im Wechsel mit  $On$  (Demonstrationsmodus aktiviert)  
oder
- $dE$  im Wechsel mit  $Off$  (Demonstrationsmodus deaktiviert)

## Einstellbereiche der Leistungsstufen des Kochfelds

Das Kochfeld ist werkseitig mit 9 Leistungsstufen ohne Zwischenstufen programmiert. Wenn Sie eine feinere Einstellung der Leistungsstufen wollen, können Sie Zwischenstufen über die Einstellungen aktivieren (siehe Kapitel „Einstellungen anpassen“).

	Einstellbereich	
	werkseitig 9 Stufen ohne Zwischenstufen	feiner 9 Stufen mit Zwischenstufen
Schmelzen von Butter Schmelzen von Schokolade Auflösen von Gelatine	1–2	1–2.
Erwärmen kleiner Mengen Flüssigkeit Warmhalten von Gerichten, die leicht ansetzen Quellen von Reis, Kochen von Milchbrei Auftauen von Tiefkühlgemüse im Block	2–4	2–3.
Erwärmen von flüssigen oder halbfesten Gerichten Dünsten von Obst Fortgaren von Kartoffeln (Kochgeschirr mit Deckel)	4–6	3.–5.
Zubereiten von Omelette oder Spiegeleiern ohne Kruste schonendes Braten von Frikadellen Dünsten von Gemüse und Fisch Quellen von Teigwaren und Hülsenfrüchten Auftauen und Erhitzen von Tiefkühlkost Abschlagen von Soßen und Cremes, z. B. Weinschaum oder Hollandaise Pfannkuchen	5–7	4.–7.
Schonendes Braten (ohne Überhitzen des Fettes) von Fisch, Schnitzel, Bratwurst, Spiegeleiern	6–8	6–7.
Backen von Kartoffelpuffern, Plinsen etc.	7–8	7–8.
Frittieren z.B. Pommes	9	8.–9
Kochen von großen Mengen Wasser Ankochen Anbraten von großen Fleischmengen	9–Booster	8.–Booster

Die Angaben sind Richtwerte. Die Leistung der Induktionsspule variiert je nach Größe und Material des Kochgeschirrbodens. Deshalb ist es möglich, dass für Ihr Kochgeschirr die Leistungsstufen gering abweichen. Ermitteln Sie im praktischen Gebrauch die optimalen Einstellungen für Ihr Kochgeschirr. Stellen Sie bei neuem Kochgeschirr, dessen Gebrauchseigenschaften Ihnen unbekannt sind, die nächstniedrigere der angegebenen Leistungsstufe ein.

### Funktionsweise von Induktionskochfeldern

Unter einer Induktionskochzone befindet sich eine Induktionsspule. Diese Spule erzeugt ein Magnetfeld, das direkt auf den Geschirrboden wirkt und ihn erhitzt. Die Kochzone erwärmt sich nur indirekt durch die vom Geschirrboden abgegebene Wärme.

Die Induktion funktioniert nur bei Kochgeschirr mit einem magnetisierbaren Boden (siehe Kapitel "Gut zu wissen", Abschnitt „Kochgeschirr“). Das Kochfeld berücksichtigt automatisch die Größe des aufgesetzten Kochgeschirrs.

### Geräusche

Bei Betrieb von Induktions-Kochzonen können im Kochgeschirr, abhängig von Material und Verarbeitung des Bodens, folgende Geräusche entstehen:

Brummen bei hoher Leistungsstufe. Es wird schwächer oder verschwindet, wenn die Leistungsstufe verringert wird,

Prasseln bei Kochgeschirr, dessen Boden aus verschiedenen Materialien besteht (z. B. Sandwichboden),

Pfeifen, wenn die miteinander verbundenen Kochzonen (siehe Kapitel „Bedienen“, Abschnitt „Booster“) gleichzeitig in Betrieb sind und darauf jeweils Kochgeschirr mit einem Boden aus verschiedenen Materialien (z. B. Sandwichboden) steht,

Klicken bei elektronischen Schaltvorgängen, besonders bei niedrigen Leistungsstufen,

Surren, wenn sich das Kühlgebläse einschaltet. Es schaltet sich zum Schutz der Elektronik ein, wenn das Kochfeld

intensiv genutzt wird. Das Kühlgebläse kann auch nach dem Ausschalten des Kochfeldes weiterlaufen.

### Kochgeschirr

#### Geeignetes Kochgeschirr

- Edelstahl mit magnetisierbarem Boden
- emailliertem Stahl
- Gusseisen

Die Beschaffenheit des Geschirrbodens kann die Gleichmäßigkeit des Garergebnisses beeinflussen (z. B. bei der Bräunung von Pfannkuchen). Der Geschirrboden soll die Hitze gleichmäßig verteilen. Gut geeignet ist Gargeschirr mit einem Boden aus Mehrschichtmaterial (Sandwich- oder Kapselboden).

#### Ungeeignetes Kochgeschirr

- Edelstahl mit nicht magnetisierbarem Boden
- Aluminium oder Kupfer
- Glas, Keramik oder Steingut

### Kochgeschirr prüfen

Wenn Sie nicht sicher sind, ob ein Topf oder eine Pfanne induktionsgeeignet ist, halten Sie einen Magneten an den Geschirrboden. Bleibt der Magnet haften, ist das Kochgeschirr im Allgemeinen geeignet.

# Gut zu wissen

---

## Tipps zum Kochgeschirr

- Positionieren Sie das Kochgeschirr auf der entsprechenden Kochzone/ dem Kochbereich möglichst mittig.
- Wählen Sie zur optimalen Nutzung der Kochzone ein Kochgeschirr mit passendem Bodendurchmesser (siehe Kapitel „Kennenlernen“, Abschnitt „Kochzonendaten“). Wenn der Topf zu klein ist, wird er nicht erkannt.
- Verwenden Sie nur Töpfe und Pfannen mit glattem Boden. Raue Topf- und Pfannenböden verkratzen die Glaskeramikscheibe.
- Wir empfehlen auf zusammengesetzten Kochzonen ein Kochgeschirr, das den gesamten Kochbereich größtenteils abdeckt (z.B. einen Bräter).
- Heben Sie das Kochgeschirr zum Versetzen an. So vermeiden Sie Schlieren durch Abrieb und Kratzer. Kratzer, die entstehen, wenn Kochgeschirr hin- und hergeschoben wird, beeinträchtigen nicht die Funktion des Kochfeldes. Solche Kratzer sind normale Gebrauchsspuren und kein Grund zur Beanstandung.
- Beachten Sie bei der Anschaffung von Pfannen und Töpfen, dass häufig der maximale oder obere Durchmesser angegeben wird. Wichtig ist aber der (in der Regel kleinere) Bodendurchmesser.

- Verwenden Sie bevorzugt Pfannen mit möglichst geradem Rand. Bei Pfannen mit schrägem Rand wirkt die Induktion auch im Randbereich der Pfanne. Dadurch kann sich der Pfannenrand verfärben oder die Beschichtung ablättern.





## Einstellungen aufrufen

Das Kochfeld ist ausgeschaltet.

- Berühren Sie die Sensortasten ① und II/▶ so lange, bis die Sensortaste + und in der Anzeige Timer P:01 erscheint.

Nach einigen Sekunden blinken in der Anzeige Timer abwechselnd P:01 (Programm 01) und C:01 (Code).

## Parameter einstellen

- Während der Parameter angezeigt wird (z. B. P:01), berühren Sie die Sensortaste + so oft, bis die gewünschte Parameternummer in der Anzeige erscheint.

## Code einstellen

- Während der Code angezeigt wird (z. B. C:01), berühren Sie die Sensortaste + so oft, bis die gewünschte Codenummer in der Anzeige erscheint.

## Einstellungen speichern

- Während das Programm angezeigt wird (z. B. P:01), berühren Sie die Sensortaste ① so lange, bis die Anzeigen erloschen sind.

## Einstellungen nicht speichern

- Berühren Sie die Sensortaste II/▶ so lange, bis die Anzeigen erloschen sind.

# Einstellungen anpassen

Parameter <sup>1</sup>		Code <sup>2</sup>	Einstellungen
<b>P:01</b>	Demonstrationsmodus	<b>C:00</b>	Demonstrationsmodus aus
		C:01	Demonstrationsmodus ein <sup>3</sup>
<b>P:02</b>	Powermanagement <sup>4</sup>	<b>C:00</b>	aus
		C:01	3680 W
		C:02	3000 W
		C:03	2000 W
		C:04	1000 W
<b>P:03</b>	Werkeinstellung	<b>C:00</b>	Nicht Wiederherstellen der werkseitigen Einstellungen
		C:01	Wiederherstellen der werkseitigen Einstellungen
<b>P:04</b>	Einstellbereich der Leistungsstufen des Kochfelds	<b>C:00</b>	9 Leistungsstufen ohne Zwischenstufen + Booster
		C:01	9 Leistungsstufen mit Zwischenstufen + Booster <sup>5</sup>
<b>P:06</b>	Quittierungston bei Berührung einer Sensortaste	C:00	aus <sup>6</sup>
		C:01	leise
		C:02	mittel
		<b>C:03</b>	laut
<b>P:07</b>	Signalton des Timers	C:00	aus
		C:01	leise
		C:02	mittel
		<b>C:03</b>	laut
		C:04	maximal laut
<b>P:08</b>	Inbetriebnahmesperre	<b>C:00</b>	Nur manuelle Aktivierung der Inbetriebnahmesperre
		C:01	Automatische Aktivierung der Inbetriebnahmesperre
<b>P:09</b>	Maximale Betriebsdauer	<b>C:00</b>	Sicherheitsstufe 0
		C:01	Sicherheitsstufe 1
		C:02	Sicherheitsstufe 2

# Einstellungen anpassen

Parameter <sup>1</sup>		Code <sup>2</sup>	Einstellungen
<b>P:10</b>	Anmeldung WLAN	<b>C:00</b>	nicht aktiv/deaktiviert
		C:01	aktiv ohne Konfiguration
		C:02	aktiv und konfiguriert (nicht anwählbar, zeigt ob die Verbindung erfolgreich war)
		C:03	Verbindung über WPS Push Button möglich
		C:04	WLAN wird auf Default (C:00) zurückgesetzt
		C:05	Direkte WLAN-Verbindung von Kochfeld und Dunstabzugshaube ohne Miele App (Con@ctivity 3.0)
<b>P:12</b>	Reaktionsgeschwindigkeit der Sensortasten	C:00	langsam
		<b>C:01</b>	normal
		C:02	schnell
<b>P:15</b>	Permanente Topferkennung	C:00	Permanente Topferkennung aus
		<b>C:01</b>	Permanente Topferkennung ein

<sup>1</sup> Nicht aufgeführte Programme sind nicht belegt.

<sup>2</sup> Der werkseitig eingestellte Code ist jeweils fett gedruckt.

<sup>3</sup> Nach Einschalten des Kochfelds erscheint für einige Sekunden in der Anzeige Timer *dE*


<sup>4</sup> Die Gesamtleistung des Kochfelds kann reduziert werden, um den Anforderungen des lokalen Netzanbieters zu entsprechen.

<sup>5</sup> Im Text und in den Tabellen werden die Zwischenstufen zum besseren Verständnis mit einem Punkt hinter der Ziffer dargestellt.

<sup>6</sup> Der Quittierungston der Sensortaste Ein/Aus wird nicht ausgeschaltet.

# Reinigen und pflegen

## Sicherheitshinweise zur Reinigung und Pflege

 **Verbrennungsgefahr durch heiße Oberflächen.**

Nach Beendigung des Kochvorgangs können sämtliche Teile des Kochfeldes heiß sein. Schalten Sie das Kochfeld aus. Lassen Sie das Kochfeld abkühlen, bevor Sie das Kochfeld reinigen.

Alle Oberflächen können sich verfärben oder verändern, wenn Sie ungeeignete Reinigungsmittel verwenden oder Rückstände von geeigneten Reinigungsmitteln auf dem Kochfeld erhitzt werden. Die Oberflächen sind kratzempfindlich.

Lassen Sie die Oberflächen abkühlen, bevor Sie das Kochfeld reinigen.

Entfernen Sie Rückstände von Reinigungsmitteln sofort.

Verwenden Sie keine scheuernden oder kratzenden Reinigungsmittel.

▶ Verwenden Sie zur Reinigung des Kochfeldes niemals einen Dampfreiniger.

▶ Verwenden Sie zur Reinigung keine spitzen Gegenstände.

## Reinigungsintervall

- Nach jedem Benutzen:  
Reinigen Sie das gesamte Kochfeld.
- 1-mal pro Woche:  
Um auszuschließen das Rückstände von Reinigern eingebrannt werden, reinigen Sie die Glaskeramikfläche mit dem Miele Glaskeramik- und Edelstahlreiniger (siehe Kapitel „Nachkaufbares Zubehör“, Abschnitt „Reinigungs- und Pflegemittel“) oder einem handelsüblichen Glaskeramikreiniger. Beachten Sie die Angaben des Reinigungsmittelherstellers.

## Glaskeramikflächen reinigen

### Leichte Verschmutzungen entfernen

- Reinigen Sie die gesamte Glaskeramikfläche mit einem feuchten, weichen Tuch und verdünnten Handgeschirrspülmittel. Beachten Sie die Angaben des Reinigungsmittelherstellers.

### Starke Verschmutzungen entfernen

- Entfernen Sie alle groben Verschmutzungen mit einem feuchten Tuch, fest anhaftende Verschmutzungen mit einem Glasschaber.
- Reinigen Sie die Glaskeramikfläche mit dem Miele Glaskeramik- und Edelstahlreiniger (siehe Kapitel „Nachkaufbares Zubehör“, Abschnitt „Reinigungs- und Pflegemittel“) oder einem handelsüblichen Glaskeramikreiniger. Beachten Sie die Angaben des Reinigungsmittelherstellers.

## Reinigung abschließen

- Entfernen Sie alle Rückstände von Reinigern mit einem feuchten Tuch.
- Trocknen Sie die Glaskeramikfläche nach jeder Reinigung.

## Ungeeignete Reinigungsmittel

Um Beschädigungen der Oberflächen zu vermeiden, verwenden Sie bei der Reinigung keine:

- soda-, alkali-, ammoniak-, säure- oder chloridhaltigen Reinigungsmittel
- Fleck- und Rostentferner
- scheuernden Reinigungsmittel, z. B. Scheuerpulver, Scheuermilch, Putzsteine
- lösemittelhaltigen Reinigungsmittel
- Geschirrspülmaschinen-Reiniger
- Grill- und Backofensprays
- scheuernden harten Bürsten
- Schmutzradierer
- Schwämme

# Probleme beheben

Sie können die meisten Störungen und Fehler selbst beheben. In vielen Fällen können Sie Zeit und Kosten sparen, da Sie nicht den Kundendienst kontaktieren müssen.

Unter [www.miele.de/support/customer-assistance](http://www.miele.de/support/customer-assistance) erhalten Sie zusätzliche Informationen zur selbstständigen Behebung von Störungen.



## Meldungen in den Anzeigen/im Display

Problem	Ursache und Behebung
<b>In der Anzeige einer Kochzone leuchtet das Symbol <math>\varnothing</math> oder blinkt im Wechsel mit der eingestellten Leistungsstufe oder <math>\bar{R}</math>.</b>	<p>Auf der Kochzone befindet sich kein Kochgeschirr. Auf der Kochzone befindet sich ungeeignetes Kochgeschirr. Der Bodendurchmesser des aufgesetzten Kochgeschirrs ist zu klein Geeignetes Geschirr wurde von der Kochzone entfernt. Wenn kein oder ungeeignetes Kochgeschirr aufgesetzt wird, schaltet sich die Kochzone nach 3 Minuten automatisch aus.</p> <ul style="list-style-type: none"><li>■ Setzen Sie innerhalb von 3 Minuten geeignetes Kochgeschirr auf.</li></ul> <p><math>\varnothing</math> erlischt. Der Kochvorgang wird mit den zuvor vorgenommenen Einstellungen gestartet/fortgesetzt.</p> <ul style="list-style-type: none"><li>■ Wenn Sie anderes Kochgeschirr und/oder Gargut verwenden, passen Sie die Einstellungen an.</li></ul>
<b>Nach Einschalten des Kochfelds oder Berühren einer Sensortaste erscheint für einige Sekunden in der Anzeige Timer <math>LDC</math>.</b>	<p>Die Inbetriebnahmesperre ist aktiviert.</p> <ul style="list-style-type: none"><li>■ Deaktivieren Sie die Inbetriebnahmesperre (siehe Kapitel „Bedienen“, Abschnitt „Inbetriebnahmesperre deaktivieren“).</li></ul> <p>Die Verriegelung ist aktiviert.</p> <ul style="list-style-type: none"><li>■ Deaktivieren Sie die Verriegelung (siehe Kapitel „Bedienen“, Abschnitt „Verriegelung deaktivieren“).</li></ul>
<b>Nach Einschalten des Kochfeldes erscheint kurz in der Anzeige Timer <math>dE</math>. Die Kochzonen werden nicht heiß.</b>	<p>Das Kochfeld befindet sich im Demonstrationsmodus.</p> <ul style="list-style-type: none"><li>■ Berühren Sie gleichzeitig die Sensortasten <math>\bar{0}</math> und <math>\bar{2}</math> so lange, bis in der Anzeige Timer <math>dE</math> im Wechsel mit <math>OFF</math> blinkt.</li></ul>

## Probleme beheben

Problem	Ursache und Behebung
<p><b>In der Anzeige Timer blinkt <i>F</i> und das Kochfeld schaltet sich automatisch aus.</b></p>	<p>Eine oder mehrere Sensortasten sind bedeckt, z. B. durch Fingerkontakt, überkochendes Gargut oder abgelegte Gegenstände.</p> <ul style="list-style-type: none"> <li>■ Entfernen Sie die Verschmutzungen oder Gegenstände (siehe Kapitel „Kennenlernen“, Abschnitt „Sicherheitsausschaltung“).</li> </ul>
<p><b>In der Anzeige Timer blinkt <i>Err</i> im Wechsel mit <i>044</i>.</b></p>	<p>Der Überhitzungsschutz hat ausgelöst.</p> <ul style="list-style-type: none"> <li>■ Lassen Sie das Kochfeld abkühlen.</li> <li>■ Beseitigen Sie die Ursachen der Überhitzung (siehe Kapitel "Kennenlernen", Abschnitt "Überhitzungsschutz").</li> <li>■ Prüfen Sie die Funktion des Kochfelds.</li> <li>■ Erscheint die Fehlermeldung weiterhin, fordern Sie den Kundendienst an.</li> </ul>
<p><b>In der Anzeige Timer blinkt <i>Err</i> im Wechsel mit <i>047</i>, <i>048</i> oder <i>049</i>.</b></p>	<p>Der Lüfter ist blockiert oder defekt.</p> <ul style="list-style-type: none"> <li>■ Prüfen Sie, ob der Lüfter durch einen Gegenstand blockiert ist.</li> <li>■ Entfernen Sie den Gegenstand</li> <li>■ Erscheint die Fehlermeldung weiterhin, fordern Sie den Kundendienst an.</li> </ul>
<p><b>In der Anzeige Timer wird eine in dieser Tabelle nicht aufgeführte Meldung angezeigt.</b></p>	<p>In der Elektronik ist ein Fehler aufgetreten.</p> <ul style="list-style-type: none"> <li>■ Unterbrechen Sie die Stromversorgung des Kochfeldes für ca. 1 Minute.</li> <li>■ Falls nach dem Wiederherstellen der Stromversorgung das Problem weiterhin besteht, fordern Sie den Kundendienst an.</li> </ul>

# Probleme beheben

## Unerwartetes Verhalten

Problem	Ursache und Behebung
<b>Die Sensortasten reagieren über- oder unempfindlich.</b>	<p>Die Empfindlichkeit der Sensortasten hat sich verstellt.</p> <ul style="list-style-type: none"><li>■ Sorgen Sie zunächst dafür, dass weder direktes Licht (Sonnen- oder künstliches Licht) auf das Kochfeld fällt, noch die Umgebung des Kochfeldes zu dunkel ist.</li><li>■ Entfernen Sie jegliches Kochgeschirr und reinigen Sie das Kochfeld von Rückständen. Achten Sie darauf, dass das gesamte Kochfeld und die Sensortasten nicht bedeckt sind.</li><li>■ Unterbrechen Sie die Stromversorgung des Kochfeldes für ca. 1 Minute.</li><li>■ Falls nach dem Wiederherstellen der Stromversorgung das Problem weiterhin besteht, fordern Sie den Kundendienst an.</li></ul>
<b>Die Leistungsstufe 9 wird automatisch reduziert, wenn Sie bei der verbundenen Kochzone ebenfalls die Leistungsstufe 9 einstellen.</b>	<p>Bei gleichzeitigem Betrieb auf Leistungsstufe 9 wird die mögliche Gesamtleistung überschritten.</p> <ul style="list-style-type: none"><li>■ Verwenden Sie eine andere Kochzone.</li></ul>
<b>Eine Kochzone oder das gesamte Kochfeld schaltet sich automatisch aus.</b>	<p>Die Betriebsdauer war zu lang.</p> <ul style="list-style-type: none"><li>■ Schalten Sie das Kochfeld oder die Kochzone wieder ein (siehe Kapitel „Kennenlernen“, Abschnitt „Sicherheitsausschaltung“).</li></ul>
	<p>Der Überhitzungsschutz hat ausgelöst.</p> <ul style="list-style-type: none"><li>■ Lassen Sie das Kochfeld abkühlen.</li><li>■ Beseitigen Sie die Ursachen der Überhitzung (siehe Kapitel "Kennenlernen", Abschnitt "Überhitzungsschutz").</li><li>■ Prüfen Sie die Funktion des Kochfelds.</li><li>■ Falls das Problem weiterhin besteht, fordern Sie den Kundendienst an.</li></ul>



Problem	Ursache und Behebung
<p><b>Die Kochzone arbeitet mit der eingestellten Leistungsstufe nicht wie gewohnt.</b></p>	<p>Der Überhitzungsschutz hat ausgelöst.</p> <ul style="list-style-type: none"> <li>■ Lassen Sie das Kochfeld abkühlen.</li> <li>■ Beseitigen Sie die Ursachen der Überhitzung (siehe Kapitel "Kennenlernen", Abschnitt "Überhitzungsschutz").</li> <li>■ Prüfen Sie die Funktion des Kochfelds.</li> <li>■ Falls das Problem weiterhin besteht, fordern Sie den Kundendienst an.</li> </ul>
<p><b>Die Boosterstufe wird automatisch vorzeitig abgebrochen.</b></p>	<p>Der Überhitzungsschutz hat ausgelöst.</p> <ul style="list-style-type: none"> <li>■ Lassen Sie das Kochfeld abkühlen.</li> <li>■ Beseitigen Sie die Ursachen der Überhitzung (siehe Kapitel "Kennenlernen", Abschnitt "Überhitzungsschutz").</li> <li>■ Prüfen Sie die Funktion des Kochfelds.</li> <li>■ Falls das Problem weiterhin besteht, fordern Sie den Kundendienst an.</li> </ul>

## Nicht zufriedenstellendes Ergebnis

Problem	Ursache und Behebung
<p><b>Bei eingeschalteter Ankochautomatik kommt der Inhalt des Kochgeschirrs nicht zum Kochen.</b></p>	<p>Große Lebensmittelmengen werden erhitzt.</p> <ul style="list-style-type: none"> <li>■ Kochen Sie bei höchster Leistungsstufe an und schalten dann von Hand zurück.</li> </ul>
	<p>Das Kochgeschirr leitet die Wärme schlecht.</p> <ul style="list-style-type: none"> <li>■ Verwenden Sie anderes Kochgeschirr, das die Wärme besser leitet.</li> </ul>

# Probleme beheben

## Allgemeine Probleme oder technische Störungen

Problem	Ursache und Behebung
<b>Das Kochfeld oder die Kochzonen lassen sich nicht einschalten.</b>	<p>Das Kochfeld hat keinen Strom.</p> <ul style="list-style-type: none"><li>■ Prüfen Sie, ob die Sicherung der Elektroinstallation ausgelöst hat. Fordern Sie eine Elektrofachkraft oder den Miele Kundendienst an (Mindestabsicherung (siehe Typenschild)).</li></ul> <p>Unter Umständen ist eine technische Störung aufgetreten.</p> <ul style="list-style-type: none"><li>■ Trennen Sie für ca. 1 Minute das Kochfeld vom Elektonetz, indem Sie<ul style="list-style-type: none"><li>– den Schalter der betreffenden Sicherung ausschalten oder die Schmelzsicherung ganz herausdrehen oder</li><li>– den FI-Schutzschalter (Fehlerstrom-Schutzschalter) ausschalten.</li></ul></li><li>■ Falls Sie nach dem Wiedereinschalten/Wiedereindrehen der Sicherung oder des FI-Schutzschalters das Kochfeld noch immer nicht in Betrieb nehmen können, fordern Sie eine Elektrofachkraft oder den Kundendienst an.</li></ul>
<b>Bei Betrieb des neuen Kochfeldes kommt es zu Geruchs- und Dunstbildung.</b>	<p>Die Bauteile aus Metall sind mit einem Pflegemittel geschützt. Wenn das Kochfeld das erste Mal in Betrieb genommen wird, entstehen dadurch Gerüche und eventuell Dunst. Auch das Material der Induktionsspulen sondert in den ersten Betriebsstunden Geruch ab. Bei jeder folgenden Benutzung verringert sich der Geruch und verschwindet schließlich ganz. Der Geruch und eventuell auftretender Dunst weisen nicht auf einen Falschanschluss oder Gerätedefekt hin und sind nicht gesundheitsschädlich.</p>
<b>Nach dem Ausschalten des Kochfeldes ist ein Betriebsgeräusch zu hören.</b>	<p>Das Kühlgebläse läuft so lange, bis das Kochfeld abgekühlt ist und schaltet dann automatisch aus.</p>

Unter [www.miele.com/service](http://www.miele.com/service) erhalten Sie Informationen zur selbstständigen Behebung von Störungen und zu Miele Ersatzteilen.

## Kontakt bei Störungen

Bei Störungen, die Sie nicht selbst beheben können, benachrichtigen Sie z. B. Ihren Miele Fachhändler oder den Miele Kundendienst.

Den Miele Kundendienst können Sie online unter [www.miele.com/service](http://www.miele.com/service) buchen.

Die Kontaktdaten des Miele Kundendienstes finden Sie am Ende dieses Dokumentes.

Der Kundendienst benötigt die Modellkennung und die Seriennummer (SN). Beide Angaben finden Sie auf dem Typenschild oder im Kapitel "Bedienen", Abschnitt "Kochfelddaten".

## Typenschild

Kleben Sie hier das beiliegende Typenschild ein. Achten Sie darauf, dass die Modellbezeichnung mit den Angaben auf der Rückseite dieses Dokumentes übereinstimmt.



## Garantie

Die Garantiezeit beträgt 2 Jahre.

Weitere Informationen entnehmen Sie den mitgelieferten Garantiebedingungen.

# Kundendienst

---

## Angaben für Prüfinstitute

### Prüfspeisen nach EN 60350-2

Werkseitig sind 9 Leistungsstufen ohne Zwischenstufen programmiert.

Stellen Sie für die Prüfungen nach Norm 9 Leistungsstufen mit Zwischenstufen ein (siehe Kapitel „Einstellungen anpassen“).

Prüfgericht	Ø Gargeschirrboden (mm)	Deckel	Einstellbereich	
			Vorheizen	Garen
Erwärmen von Öl	150	nein	–	1–2
Pfannkuchen	180 (Sandwichboden)	nein	9	5.–7.
Frittieren von tiefgekühlten Pommes Frites	laut Norm	nein	9	9

## Produktdatenblätter

Nachfolgend sind die Produktdatenblätter der in dieser Gebrauchs- und Montageanweisung beschriebenen Modelle angehängt.

### Informationen zu elektrischen Haushaltskochmulden

nach Verordnung (EU) Nr. 66/2014

MIELE	
Modellname/-kennzeichen	KM 7404 FX
Anzahl der Kochzonen und/oder Kochflächen	4
Bei kreisförmigen Kochzonen: Durchmesser der nutzbaren Oberfläche/Kochzone Bei nicht kreisförmigen Kochzonen oder -flächen: Länge / Breite der nutzbaren Oberfläche/Kochzone L/W	1. = Ø 140-190 mm 2. = Ø 100-160 mm 3. = 230x390 mm 4. = 5. = 6. =
Energieverbrauch je Kochzone oder -fläche je kg (EC <sub>electric cooking</sub> )	1. = 174,0 Wh/kg 2. = 180,0 Wh/kg 3. = 186,0 Wh/kg
Energieverbrauch der Kochmulde je kg (EC <sub>electric hob</sub> )	180,0 Wh/kg

### Informationen zu elektrischen Haushaltskochmulden

nach Verordnung (EU) Nr. 66/2014

MIELE	
Modellname/-kennzeichen	KM 7414 FX, KM 7414 FX Glas
Anzahl der Kochzonen und/oder Kochflächen	4
Bei kreisförmigen Kochzonen: Durchmesser der nutzbaren Oberfläche/Kochzone Bei nicht kreisförmigen Kochzonen oder -flächen: Länge / Breite der nutzbaren Oberfläche/Kochzone L/W	1. = Ø 160-220 mm 2. = Ø 100-160 mm 3. = 230x390 mm 4. = 5. = 6. =
Energieverbrauch je Kochzone oder -fläche je kg (EC <sub>electric cooking</sub> )	1. = 178,0 Wh/kg 2. = 180,0 Wh/kg 3. = 186,0 Wh/kg
Energieverbrauch der Kochmulde je kg (EC <sub>electric hob</sub> )	181,3 Wh/kg

# Technische Daten

## Informationen zu elektrischen Haushaltskochmulden

nach Verordnung (EU) Nr. 66/2014

MIELE	
Modellname/-kennzeichen	KM 7464 FR, KM 7464 FL, KM 7466 FR, KM 7466 FL
Anzahl der Kochzonen und/oder Kochflächen	4
Bei kreisförmigen Kochzonen: Durchmesser der nutzbaren Oberfläche/Kochzone Bei nicht kreisförmigen Kochzonen oder -flächen: Länge / Breite der nutzbaren Oberfläche/Kochzone L/W	1. = Ø 140-190 mm 2. = Ø 100-160 mm 3. = 230x390 mm 4. = 5. = 6. =
Energieverbrauch je Kochzone oder -fläche je kg (EC <sub>electric cooking</sub> )	1. = 174,0 Wh/kg 2. = 180,0 Wh/kg 3. = 186,0 Wh/kg
Energieverbrauch der Kochmulde je kg (EC <sub>electric hob</sub> )	180,0 Wh/kg

## Informationen zu elektrischen Haushaltskochmulden

nach Verordnung (EU) Nr. 66/2014

MIELE	
Modellname/-kennzeichen	KM 7465 FR, KM 7465 FL
Anzahl der Kochzonen und/oder Kochflächen	4
Bei kreisförmigen Kochzonen: Durchmesser der nutzbaren Oberfläche/Kochzone Bei nicht kreisförmigen Kochzonen oder -flächen: Länge / Breite der nutzbaren Oberfläche/Kochzone L/W	1. = 230x390 mm 2. = 230x390 mm 3. = 4. = 5. = 6. =
Energieverbrauch je Kochzone oder -fläche je kg (EC <sub>electric cooking</sub> )	1. = 186,0 Wh/kg 2. = 186,0 Wh/kg
Energieverbrauch der Kochmulde je kg (EC <sub>electric hob</sub> )	186,0 Wh/kg

## Informationen zu elektrischen Haushaltskochmulden

nach Verordnung (EU) Nr. 66/2014

<b>MIELE</b>	
<b>Modellname/-kennzeichen</b>	KM 7474 FR, KM 7474 FL
Anzahl der Kochzonen und/oder Kochflächen	4
Bei kreisförmigen Kochzonen: Durchmesser der nutzbaren Oberfläche/Kochzone Bei nicht kreisförmigen Kochzonen oder -flächen: Länge / Breite der nutzbaren Oberfläche/Kochzone L/W	1. = Ø 160-220 mm 2. = Ø 100-160 mm 3. = 230x390 mm 4. = 5. = 6. =
Energieverbrauch je Kochzone oder -fläche je kg (EC <sub>electric cooking</sub> )	1. = 178,0 Wh/kg 2. = 180,0 Wh/kg 3. = 186,0 Wh/kg
Energieverbrauch der Kochmulde je kg (EC <sub>electric hob</sub> )	181,3 Wh/kg

# Technische Daten

---

## Konformitätserklärung

Hiermit erklärt Miele, dass dieses Glaskeramik-Kochfeld mit Induktion der Richtlinie 2014/53/EU entspricht.

Der vollständige Text der EU-Konformitätserklärung ist unter einer der folgenden Internetadressen verfügbar:

- Produkte, Download, auf [www.miele.de](http://www.miele.de)
- Service, Informationen anfordern, Gebrauchsanweisungen, auf <https://miele.de/gebrauchsanweisungen> durch Angabe des Produktnamens oder der Fabrikationsnummer

Frequenzband des WLAN-Moduls	2,4000 GHz – 2,4835 GHz
------------------------------	-------------------------

Maximale Sendeleistung des WLAN-Moduls	< 100 mW
--	----------







**Deutschland:**

Miele & Cie. KG  
Carl-Miele-Straße 29  
33332 Gütersloh

Miele Vertriebsgesellschaft Deutschland KG  
Carl-Miele-Straße 29  
33332 Gütersloh

Telefon: 0800 22 44 666 (kostenfrei)\*

\* unsere Erreichbarkeitszeiten entnehmen

Sie bitte unserer Homepage

Miele im Internet: [www.miele.de](http://www.miele.de)

E-Mail: [info@miele.de](mailto:info@miele.de)

**Österreich:**

Miele Gesellschaft m.b.H.  
Mielestraße 1  
5071 Wals bei Salzburg

Telefax: 050 800 81219

Miele im Internet: [www.miele.at](http://www.miele.at)

E-Mail: [info@miele.at](mailto:info@miele.at)

Telefon: 050 800 800

(Festnetz zum Ortstarif;

Mobilfunkgebühren abweichend)

Mo-Fr 8-17 Uhr

**Luxemburg:**

Miele S.à.r.l.  
20, rue Christophe Plantin  
Postfach 1011  
L-1010 Luxemburg/Gasperich

Miele im Internet: [www.miele.lu](http://www.miele.lu)

E-Mail: [infolux@miele.lu](mailto:infolux@miele.lu)

Telefon (Kundendienst)

+352 497 11 30

Mo-Do 8.30-17.00 Uhr

Fr 8.30-16.00 Uhr

KM 7404 FX, KM 7414 FX, KM 7414 FX Glas, KM 7464 FR,  
KM 7464 FL, KM 7465 FR, KM 7465 FL, KM 7466 FR,  
KM 7466 FL, KM 7474 FR, KM 7474 FL