

Mode d'emploi Combiné réfrigérateur/congélateur



Lisez **impérativement** ce mode d'emploi et les instructions de montage avant le montage - l'installation - la mise en service. Vous vous protégerez et éviterez ainsi de détériorer votre matériel.

Table des matières

Consignes de sécurité et mises en garde	5
Votre contribution à la protection de l'environnement	17
Installation	18
Lieu d'installation	18
Combinaisons side-by-side	19
Classe climatique	19
Aération et évacuation d'air.....	20
Porte du meuble	20
Espace horizontal et vertical	20
– Poids de la porte du meuble	21
Cotes d'encastrement	22
Encastrement dans un meuble haut/ Vue latérale.....	22
Raccordements et aération et évacuation d'air	23
Limiter l'angle d'ouverture des portes.....	24
Branchement électrique	25
Économies d'énergie	27
Description de l'appareil	28
Bandeau de commande avec écran d'accueil	30
Mode Réglages 	30
Sélectionner la fonction souhaitée dans le mode Réglages 	32
Aménagement intérieur	33
Décaler un balconnet	33
Clipser les balconnets à œufs	33
Déplacer ou retirer le cale-bouteilles.....	33
Décaler la tablette	33
Emplacement pour une plaque de cuisson.....	34
Déplacer le filtre à charbon actif	34
Accessoires fournis	35
Accessoires en option	35
Mise en marche et arrêt de l'appareil	37
Avant la première utilisation	37
Brancher l'appareil	37
Allumer l'appareil	37
Éteindre l'appareil.....	38
Arrêt de la zone de réfrigération uniquement	38
En cas d'absence prolongée.....	39
La bonne température	40
Affichage de température	41

Table des matières

Régler la température de la zone de réfrigération/congélation	41
Possibilités de réglage.....	41
Utilisation de la fonction SuperFroid, SuperFrost et DynaCool	42
Autres réglages	45
Explications sur les réglages correspondants.....	45
Mode Party (fête) 	45
Mode Holiday (vacances) 	45
Activer la fonction de verrouillage  / 	46
Mode Shabbat 	47
Information concernant le mode Shabbat 	48
Modifier le délai jusqu'au déclenchement de l'alarme de porte 	48
Miele@home	48
Modifier le volume des tonalités d'avertissement et de signalisation  / 	50
Modifier la luminosité de l'écran 	51
Désactiver le mode expo 	51
Réinitialiser les réglages d'usine 	52
Informations 	52
Témoin de remplacement de filtre à charbon actif 	52
Mode de nettoyage 	52
Alarme de température et de porte	53
Alarme de porte.....	54
Entreposer ses aliments dans la zone de réfrigération	55
Les différentes zones de froid	55
Non approprié pour la zone de réfrigération	56
Conseils pour l'achat d'aliments	56
Bien entreposer ses aliments	57
Entreposer des aliments dans le tiroir DailyFresh	58
Tiroir DailyFresh	58
Congélation et conservation	60
Processus de congélation pour les produits frais.	60
Capacité maximale de congélation	60
Conservation de produits surgelés	60
Congélation de produits frais	61
Durée de conservation des aliments congelés	62
Rafraîchissement rapide de boissons	63
Utiliser les accessoires	63
Préparation de glaçons	63
Dégivrage	64

Table des matières

Nettoyage et entretien	65
Conseils d'entretien.....	65
Préparation de l'appareil au nettoyage.....	66
Nettoyer l'intérieur	67
Nettoyer les accessoires à la main ou au lave-vaisselle	67
Retirer et démonter les accessoires pour le nettoyage.....	68
Insérer les tiroirs et les tablettes en verre de la zone de congélation	69
Nettoyer le joint de porte.....	70
Nettoyer les ouvertures d'aération et d'évacuation	70
Après le nettoyage	70
En cas d'anomalie	72
Origines des bruits	82
Service après-vente	83
Contact en cas d'anomalies.....	83
Base de données EPREL	83
Garantie.....	83
Déclaration de conformité	84
Droits d'auteur et licences	85

Consignes de sécurité et mises en garde

Cet appareil est conforme aux dispositions de sécurité en vigueur. Toute utilisation non conforme peut toutefois causer des dommages corporels et matériels.

Lisez attentivement le mode d'emploi et les instructions de montage avant de mettre l'appareil en service. Vous y trouverez des informations importantes sur le montage, la sécurité, l'utilisation et l'entretien de cet appareil. Vous vous protégerez et éviterez ainsi de détériorer votre matériel.

Conformément à la norme IEC 60335-1, Miele indique expressément de lire impérativement toutes les informations disponibles pour l'installation de l'appareil de froid et de suivre les consignes de sécurité et de mise en garde.

Miele ne peut être tenu pour responsable des dommages dus au non-respect des consignes.

Veillez conserver ce document à disposition et le remettre au futur propriétaire en cas de cession de votre appareil !

Utilisation conforme

► Cet appareil est conçu pour un usage ménager dans un environnement domestique ou similaire, par exemple :

- dans des magasins, des bureaux ou d'autres environnements de travail similaires
- dans des exploitations agricoles
- par des clients dans des hôtels, motels, chambres d'hôtes ou d'autres types de logements de vacances.

Cet appareil ne convient pas à une utilisation en extérieur.

► Utilisez cet appareil uniquement dans le cadre domestique, pour conserver des aliments au frais, conserver des produits surgelés, congeler des produits frais et préparer des glaçons.

Toute autre utilisation est interdite et peut être dangereuse.

Consignes de sécurité et mises en garde

► L'appareil de froid ne convient pas au stockage et au refroidissement de médicaments, de plasma sanguin, de préparations de laboratoire ou de substances ou produits similaires sur lesquels la directive sur les dispositifs médicaux est basée. Une mauvaise utilisation de l'appareil peut endommager les marchandises stockées ou les détériorer. En outre, l'appareil n'est pas adapté à une utilisation dans des zones à risque d'explosion.

Miele décline toute responsabilité en cas de dommages occasionnés par une utilisation non conforme ou une mauvaise manipulation de l'appareil.

► Les personnes qui, pour des raisons d'incapacité physique, sensorielle ou mentale, ou de par leur inexpérience ou ignorance, ne sont pas aptes à utiliser l'appareil en toute sécurité doivent impérativement être surveillées pendant qu'elles l'utilisent.

Ces personnes sont autorisées à utiliser l'appareil frigorifique sans surveillance uniquement si vous leur avez expliqué comment l'utiliser sans danger et les risques encourus en cas de mauvaise manipulation.

Précautions à prendre avec les enfants

► Tenez les enfants de moins de 8 ans éloignés de l'appareil à moins qu'ils ne soient sous étroite surveillance.

► Les enfants de huit ans et plus ne sont autorisés à utiliser l'appareil sans surveillance que s'il leur a été expliqué comment l'utiliser sans danger. Vérifiez qu'ils ont compris les risques encourus en cas de mauvaise manipulation.

► Les enfants ne doivent pas nettoyer ou intervenir sur l'appareil sans être sous la surveillance d'un adulte.

► Ne laissez pas les enfants sans surveillance à proximité de l'appareil. Ne les laissez pas jouer avec l'appareil.

Consignes de sécurité et mises en garde

► Risque d'asphyxie ! Les enfants peuvent se mettre en danger en s'enveloppant dans les matériaux d'emballage (film plastique, par exemple) ou en glissant leur tête à l'intérieur. Tenez les matériaux d'emballage hors de portée des enfants.

Sécurité technique

► Le circuit frigorifique a été testé pour détecter les fuites. L'appareil est conforme aux consignes de sécurité en vigueur et aux directives européennes en vigueur.



► Le fluide frigorigène contenu (indications sur la plaque signalétique) est écologique, mais inflammable.

L'utilisation de ce fluide frigorigène écologique a tendance à rendre l'appareil plus bruyant. En plus des bruits de fonctionnement du compresseur, l'ensemble du circuit frigorifique peut émettre des bruits d'écoulement. Ces effets sont hélas inévitables, mais ils n'ont aucun impact sur la performance de l'appareil.

Lorsque vous transportez et montez/installez l'appareil, veillez à ne pas endommager les éléments du circuit frigorifique. Les projections de fluide frigorigène peuvent provoquer des lésions oculaires et les fuites de fluide peuvent s'enflammer.

En cas de dommages :

- Évitez d'allumer une flamme ou tout ce qui pourrait causer une étincelle.
- Débranchez l'appareil frigorifique du secteur.
- Aérez pendant quelques minutes la pièce où est installée l'appareil.
- Contactez le service après-vente.

Consignes de sécurité et mises en garde

► La taille de la pièce où est installé l'appareil doit être proportionnelle à la quantité de fluide frigorigène contenue dans l'appareil. En cas de fuite, un mélange air-gaz inflammable risque de se former si la pièce est trop petite. La pièce doit avoir un volume d'au moins 1 m³ pour 8 g de fluide frigorigène. La quantité de fluide frigorigène est indiquée sur la plaque signalétique à l'intérieur de l'appareil.

► Les données de raccordement (tension et fréquence) figurant sur la plaque signalétique de l'appareil doivent impérativement correspondre à celles du réseau électrique pour éviter d'endommager votre appareil.

Comparez ces données avant de brancher votre appareil et interrogez un électricien en cas de doute.

► Seul un raccordement à une prise de terre conforme garantit un fonctionnement de l'appareil en toute sécurité. Attention : Cette règle de sécurité élémentaire doit absolument être respectée ! En cas de doute, faites vérifier vos installations par un électricien.

► Le fonctionnement temporaire ou permanent sur un système d'alimentation électrique autonome ou non synchrone au réseau (comme les réseaux autonomes, les systèmes de secours) est possible. La condition préalable au fonctionnement est que le système d'alimentation électrique soit conforme aux spécifications de la norme EN 50160 ou comparable.

Les mesures de protection prévues dans l'installation domestique et dans ce produit Miele doivent également être assurées dans leur fonction et leur mode de fonctionnement en fonctionnement isolé ou en fonctionnement non synchrone au réseau ou être remplacées par des mesures équivalentes dans l'installation. Comme décrit, par exemple, dans la publication actuelle de VDE-AR-E 2510-2.

► Si le cordon d'alimentation fourni est endommagé, il doit être remplacé par une pièce de rechange d'origine pour éviter tout danger pour l'utilisateur. Miele ne garantit le respect des consignes de sécurité que si les pièces de rechange sont d'origine.

Consignes de sécurité et mises en garde

- ▶ N'utilisez pas les rallonges ou multiprises pour brancher votre appareil : elles représentent un danger potentiel (risque d'incendie).
- ▶ Lorsque l'humidité atteint les éléments sous tension ou le câble d'alimentation, cela peut engendrer un court-circuit. Par conséquent, n'installez jamais l'appareil dans des locaux présentant des risques d'humidité ou d'éclaboussures (garages, buanderies, etc.).
- ▶ Cet appareil ne doit pas être utilisé sur des engins en mouvement.
- ▶ N'utilisez jamais votre appareil si ce dernier est endommagé : il représente un danger potentiel. Vérifiez que votre appareil ne présente aucun dommage apparent avant de l'utiliser.
- ▶ Afin de garantir un fonctionnement en toute sécurité, encastrez cet appareil avant de l'utiliser.
- ▶ Lors de travaux d'installation ou d'entretien ou en cas de réparations, l'appareil doit être mis hors tension. L'appareil est débranché du réseau électrique uniquement lorsque l'une des conditions suivantes est remplie :
 - les fusibles correspondants sont déclenchés ou
 - les fusibles à filetage sont totalement dévissés de l'installation électrique (non applicable en France) ou
 - la prise de l'appareil est débranchée. Ne tirez jamais sur le cordon d'alimentation mais tenez la prise fermement pour débrancher l'appareil.
- ▶ Des travaux d'installation, d'entretien ou de réparation non conformes peuvent entraîner de graves dangers pour l'utilisateur. Ces interventions doivent être exécutées exclusivement par des professionnels agréés par Miele.
- ▶ Les bénéfices liés à la garantie sont perdus en cas de réparation de l'appareil par un service après-vente non agréé par Miele.

Consignes de sécurité et mises en garde

- ▶ Les pièces défectueuses ne doivent être remplacées que par des pièces de rechange d'origine Miele. Les pièces de rechange d'origine sont les seules dont Miele garantit qu'elles remplissent les conditions de sécurité.
- ▶ Cet appareil de froid est équipé d'une ampoule spéciale en raison d'exigences particulières (par ex. en matière de température, d'humidité, de résistance chimique, de résistance aux frottements et aux vibrations). Cette ampoule convient uniquement à l'utilisation prévue. Elle ne convient pas à l'éclairage d'une pièce. Pour des raisons de sécurité, seul un professionnel agréé par Miele ou le service après-vente Miele doit se charger de leur remplacement. Cet appareil de froid dispose de plusieurs sources lumineuses indiquant au moins la classe d'efficacité énergétique F.

Installation conforme

- ▶ Lors de l'installation de l'appareil de froid, il est essentiel de suivre les instructions d'installation ci-jointes.
- ▶ Portez toujours des gants de protection lorsque vous transportez et installez l'appareil de froid.
- ▶ Faites appel à une deuxième personne pour installer l'appareil.
- ▶ Changez la charnière de la porte (si nécessaire) en suivant les instructions d'installation ci-jointes.
- ▶ Ne montez l'appareil de froid que dans une niche d'encastrement stable, à angle droit et horizontale installée sur un sol plan et horizontal.

Utilisation conforme

- ▶ Cet appareil est prévu pour une classe climatique (température ambiante) précise dont il faut respecter les limites. La classe climatique est indiquée sur la plaque signalétique apposée à l'intérieur de l'appareil frigorifique. Une température ambiante plus basse augmente la durée d'arrêt du compresseur, de sorte que l'appareil ne peut pas maintenir la température requise.
- ▶ Ne recouvrez pas et n'obstruez jamais les fentes d'aération et d'évacuation de l'air, faute de quoi la ventilation ne serait plus assurée, la consommation en électricité augmenterait et les éléments de l'appareil risqueraient d'être endommagés.
- ▶ Si vous conservez des aliments contenant de la graisse ou de l'huile dans la contrepoorte, veillez à ce que la graisse ou l'huile ne fument pas sur les pièces en plastique de l'appareil. Des fissures risquent d'apparaître dans le plastique qui peut casser.
- ▶ Risque d'incendie et d'explosion. N'entreposez aucun produit explosif ni aucun produit contenant un gaz propulseur (par ex. une bombe aérosol). Certains gaz inflammables risquent de prendre feu en présence de composants électriques.
- ▶ Risque d'explosion ! N'utilisez aucun appareil électrique à l'intérieur de l'appareil frigorifique (par ex. : fabrication de glaces à l'italienne). Des étincelles risqueraient de se former.
- ▶ Risque de dommages corporels et matériels ! N'entreposez ni canette, ni bouteille contenant des boissons gazeuses dans la zone de congélation de l'appareil : ces contenants sont susceptibles d'éclater.
- ▶ Risque de dommages corporels et matériels ! Si vous placez des bouteilles dans la zone de congélation pour les refroidir plus rapidement, enlevez-les au bout d'une heure maximum, sinon elles risquent d'éclater.

Consignes de sécurité et mises en garde

- ▶ Risque de blessure ! Ne touchez pas les produits congelés ou les éléments métalliques avec les mains mouillées. Elles pourraient y rester collées sous l'effet du froid.
- ▶ Risque de blessure ! Ne consommez jamais de glaçons ou d'esquimaux glacés, en particulier des sorbets, qui sortent directement de la zone de congélation. Les températures très basses des glaces peuvent geler les lèvres ou la langue.
- ▶ Ne recongelez jamais d'aliments qui ont été partiellement ou totalement décongelés. Consommez-les au plus vite avant qu'ils ne perdent toute valeur nutritive et s'abîment. Toutefois, vous pouvez remettre au congélateur des aliments que vous avez cuits vous-même.
- ▶ Ne consommez pas d'aliments qui ont dépassé la date limite de congélation : vous risquez une intoxication ! La durée de conservation des aliments dépend de nombreux facteurs dont leur degré de fraîcheur, leur qualité et leur température de conservation. Respectez la date limite de consommation et les indications présentes sur les emballages !

Accessoires et pièces détachées

- ▶ Utilisez exclusivement des accessoires d'origine Miele. Le montage d'autres pièces exclut le bénéfice de la garantie.
- ▶ Miele offre une garantie d'approvisionnement de 10 ans minimum et jusqu'à 15 ans pour le maintien en état de fonctionnement des pièces détachées après l'arrêt de la production en série de votre appareil de froid.

Consignes de sécurité et mises en garde

Nettoyage et entretien

- ▶ Ne traitez pas le joint de porte avec des huiles ou des graisses, sinon il devient poreux.
- ▶ La vapeur d'un nettoyeur vapeur pourrait parvenir sur les composants conducteurs et provoquer un court-circuit.
N'utilisez jamais de nettoyeur vapeur pour nettoyer votre appareil.
- ▶ Les objets pointus ou tranchants risquent d'endommager les générateurs de froid, ce qui compromettrait le bon fonctionnement de l'appareil. N'utilisez donc pas d'objets pointus ou tranchants pour
 - retirer le givre ou la glace,
 - décoller les glaçons et aliments pris dans la glace.
- ▶ Ne placez jamais d'appareils électriques ou de bougies dans l'appareil pour accélérer le dégivrage. Vous pouvez endommager le plastique.
- ▶ N'utilisez pas de bombes dégivrantes. Elles peuvent former des gaz explosifs, contenir des solvants ou des agents propulseurs qui endommagent le plastique et sont nocives à la santé.

Transport

- ▶ L'appareil doit impérativement être transporté à la verticale et dans son emballage afin de ne subir aucun dommage.
- ▶ Risque de dommages corporels et matériels ! L'appareil étant très lourd, transportez-le toujours à l'aide d'une deuxième personne.

Votre ancien appareil

- ▶ Les enfants qui jouent peuvent s'enfermer dans l'appareil et s'asphyxier.
 - Démontez la ou les portes de l'appareil.
 - Retirez les tiroirs.
 - Laissez les tablettes à l'intérieur de l'appareil de froid afin que les enfants ne puissent pas y grimper facilement.
 - Le cas échéant, détruisez la serrure de porte de votre appareil. Vous éviterez ainsi que des enfants ne s'enferment dedans et mettent leur vie en danger.
- ▶ Risque de choc électrique !
 - Coupez la fiche d'alimentation du cordon d'alimentation.
 - Coupez le câble d'alimentation de l'ancien appareil.
- ▶ Éliminez tout de l'ancien appareil en séparant les éléments.
- ▶ Pendant et après la mise au rebut, assurez-vous que l'appareil de froid n'est pas placé à proximité d'essence ou d'autres gaz et liquides inflammables.
- ▶ Risque d'incendie dû à une fuite d'huile ou de fluide frigorigène ! Le fluide frigorigène et l'huile qu'ils contiennent sont inflammables. Les fuites de fluide frigorigène ou d'huile peuvent s'enflammer en cas de concentration élevée et de contact avec une source de chaleur externe.

Lors de la mise au rebut, assurez-vous que le circuit frigorifique n'est pas endommagé afin d'éviter toute fuite incontrôlée de fluide frigorigène (indications sur la plaque signalétique) et d'huile.
- ▶ Les projections d'agent réfrigérant peuvent provoquer des lésions oculaires ! N'endommagez aucune partie du circuit de refroidissement, par exemple
 - ne percez jamais les conduits de l'évaporateur contenant du frigorigène,

Consignes de sécurité et mises en garde

- ne coudez pas les conduits,
- ne grattez pas les revêtements de surfaces.

Symbole sur le compresseur (selon modèle)

Cette remarque est uniquement significative pour le recyclage. Il n'y a aucun danger en fonctionnement normal.



- ▶ L'huile dans le compresseur peut être mortel en cas d'ingestion et de pénétration dans les voies respiratoires.

Votre contribution à la protection de l'environnement



Recyclage de l'emballage

Nos emballages protègent votre appareil des dommages qui peuvent survenir pendant le transport. Nous les sélectionnons en fonction de critères écologiques permettant d'en faciliter le recyclage.

En participant au recyclage de vos emballages, vous contribuez à économiser les matières premières. Utilisez les collectes de matières recyclables spécifiques aux matériaux et les possibilités de retour. Les emballages de transport sont repris par votre revendeur Miele.

Votre ancien appareil

Les appareils électriques et électroniques contiennent souvent des matériaux précieux. Cependant, ils contiennent aussi des substances toxiques nécessaires au bon fonctionnement et à la sécurité des appareils. Si vous déposez ces appareils usagés avec vos ordures ménagères ou les manipulez de manière non conforme, vous risquez de nuire à la santé des personnes et à l'environnement. Ne jetez jamais vos anciens appareils avec vos ordures ménagères.

Veillez à ce que votre appareil de froid ne soit pas endommagé jusqu'à ce qu'il soit éliminé de manière appropriée et respectueuse de l'environnement. On évitera ainsi que le fluide frigorigène contenu dans le circuit et l'huile contenue dans le compresseur ne soient libérés dans l'atmosphère.

Faites appel au service d'enlèvement mis en place par votre commune, votre revendeur ou Miele, ou rapportez votre appareil dans un point de collecte spécialement dédié à l'élimination de ce type d'appareil. Vous êtes légalement responsable de la suppression des éventuelles données à caractère personnel figurant sur l'ancien appareil à éliminer. Vous êtes dans l'obligation de retirer, sans les détruire, les piles et accumulateurs usagés non fixés à votre appareil, ainsi que les lampes qui peuvent être retirées sans être détruites. Rapportez-les dans un point de collecte spécialement dédié à leur élimination, où ils peuvent être remis gratuitement. Afin de prévenir tout risque d'accident, veuillez garder votre ancien appareil hors de portée des enfants jusqu'à son enlèvement.



Installation

Lieu d'installation

 Risque de dommages et de blessures dû à l'inclinaison de l'appareil frigorifique !

L'appareil de froid est très lourd et a tendance à basculer vers l'avant lorsque la porte de l'appareil est ouverte.

Laissez la ou les porte(s) de l'appareil fermée(s) jusqu'à ce que l'appareil soit monté et installé dans la niche d'encastrement conformément au mode d'emploi et aux instructions de montage.

 Risque d'incendie et de dommages provoqué par des appareils qui dégagent de la chaleur.

Les appareils qui dégagent de la chaleur peuvent s'enflammer et l'appareil frigorifique peut prendre feu.

L'appareil frigorifique ne doit pas être encastré sous une table de cuisson.

 Risque d'incendie et de dommages provoqué par des flammes non recouvertes.

Les flammes non recouvertes peuvent mettre le feu à l'appareil frigorifique.

Maintenez éloigné l'appareil de froid, des flammes non recouvertes, par ex. une bougie.

Choisissez une pièce très peu humide que vous pouvez aérer facilement.

Au moment de choisir le lieu d'installation, gardez à l'esprit que la consommation énergétique de l'appareil augmente lorsqu'il est à proximité immédiate d'un chauffage, d'une cuisinière ou de toute autre source de chaleur. Évitez une exposition directe au soleil. Plus la température ambiante est élevée, plus le compresseur fonctionne longtemps et plus la consommation d'électricité augmente.

Lors de l'installation de l'appareil, contrôlez aussi les points suivants :

- La prise de courant ne doit pas se trouver derrière l'appareil. Elle doit rester accessible en cas d'urgence.
- La fiche et le câble d'alimentation ne doivent pas entrer en contact avec le dos de l'appareil. Ils pourraient être endommagés par les vibrations de l'appareil.
- Évitez aussi de brancher d'autres appareils à des prises situées derrière l'appareil frigorifique.
- Ne placez pas et n'utilisez pas de prises multiples ou de barrettes de distribution ou d'autres appareils électroniques (tels que des transformateurs halogènes) dans la zone arrière de l'appareil.

 Risque de dommages dû à un taux d'humidité élevé.

Lorsque le taux d'humidité est élevé, de la condensation peut s'accumuler sur les parois extérieures de l'appareil.

Cette eau de condensation peut corroder les parois extérieures.

Nous recommandons d'installer l'appareil dans une pièce sèche et/ou climatisée et suffisamment aérée.

Une fois l'installation effectuée, assurez-vous que la/ les porte(s) de l'appareil ferme(nt) correctement, et que l'appareil a été correctement installé. Il est impératif de respecter les consignes concernant les fentes d'aération et d'évacuation d'air.

Combinaisons side-by-side

 Risque de dommages provoqué par l'eau condensée sur les parois extérieures de l'appareil.

Lorsque le taux d'humidité est élevé et lorsqu'il manque d'aération et de ventilation, de la condensation peut s'accumuler sur les parois extérieures de l'appareil et peut engendrer une corrosion.

N'installez jamais un appareil de froid avec d'autres appareils de froid directement l'un à côté de l'autre ou l'un sur l'autre.

Il est toutefois possible de monter côte à côte dans des niches d'encastrement séparées un autre appareil frigorifique avec résistances intégrées. Informez-vous auprès de votre revendeur pour savoir quelle combinaison est possible avec votre appareil.

Classe climatique

Cet appareil de froid est prévu pour une classe climatique (température ambiante) précise dont il faut respecter les limites. La classe climatique est indiquée sur la plaque signalétique apposée à l'intérieur de l'appareil de froid.

Classe climatique	Température ambiante
SN	10 à 32 °C
N	16 à 32 °C
ST	16 à 38 °C
T	16 à 43 °C
SN-ST	10 à 38 °C
SN-T	10 à 43 °C

Une température ambiante plus basse augmente la durée d'arrêt du compresseur. Cela peut provoquer une augmentation de la température à l'intérieur de l'appareil de froid et engendrer des dommages.

Installation

Aération et évacuation d'air

 Risque d'incendie et de dommages en raison d'une aération insuffisante.

Si l'appareil frigorifique n'est pas suffisamment aéré, le compresseur réagit plus souvent et fonctionne pendant une durée prolongée. Cela entraîne une consommation énergétique plus élevée et une augmentation de la température de fonctionnement du compresseur, ce qui risque d'endommager ce dernier.

Vérifiez que l'appareil frigorifique reçoit suffisamment d'air et peut évacuer l'air chaud.

Respectez impérativement les consignes concernant les fentes d'aération et d'évacuation de l'air.

Les fentes d'aération et d'évacuation ne doivent jamais être recouvertes ni obstruées.

De plus, elles doivent être régulièrement dépoussiérées.

L'air présent sur la face arrière de l'appareil a tendance à se réchauffer. La niche d'encastrement doit donc être conçue de manière à ce que l'aération et l'évacuation d'air puissent se faire de façon optimale (voir section « Cotes d'encastrement » et les instructions de montage jointes).

Porte du meuble

Espace horizontal et vertical

L'épaisseur, le rayon d'arête de la porte du meuble ainsi que l'espace périphérique (horizontal et vertical) sont définis par l'agencement de votre cuisine.

Par conséquent, respectez impérativement les points suivants :

- Espace horizontal

L'espace entre la porte du meuble et la porte de l'armoire qui se trouve au-dessus ou en-dessous doit mesurer au moins 3 mm.

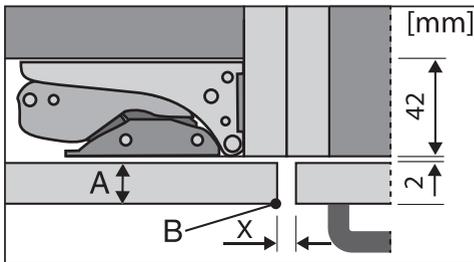
- Espace vertical

Si l'espace entre la porte du meuble de l'appareil frigorifique et de la façade adjacente côté charnière ou de la partie latérale est trop petit, il existe un risque de collision avec la façade du meuble/la partie latérale lors de l'ouverture de la porte de l'appareil frigorifique.

L'écart doit être adapté en fonction de l'épaisseur et du rayon d'arête de la porte du meuble.

Tenez compte de ce point lors de la planification de la cuisine ou du remplacement de l'appareil de froid en déterminant une solution d'encastrement adaptée.

Épaisseur de la porte du meuble A [mm]	Écart X [mm] pour différents rayons d'arête B			
	R0	R1,2	R2	R3
≥16-19	min. 3			
20	5	4	4	3,5
21	5,5	5	4,5	4
22	6,5	6	5,5	5

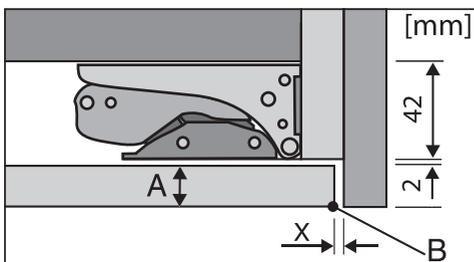


Façade de meuble de cuisine adjacente

A = épaisseur de la façade du meuble

B = rayon d'arête

X = écart



Partie latérale verrouillable

A = épaisseur de la façade du meuble

B = rayon d'arête

X = écart

Conseil : montez une entretoise entre le corps du meuble et la partie latérale pour créer un espace de la largeur correspondante.

- Poids de la porte du meuble

⚠ Risque de dommages à cause de porte de meuble trop lourde !
Le montage de porte de meuble dont le poids dépasse la limite admissible risque d'endommager les charnières et de provoquer un dysfonctionnement !

Les poids maximum admissibles des portes de meuble en kg sont de :

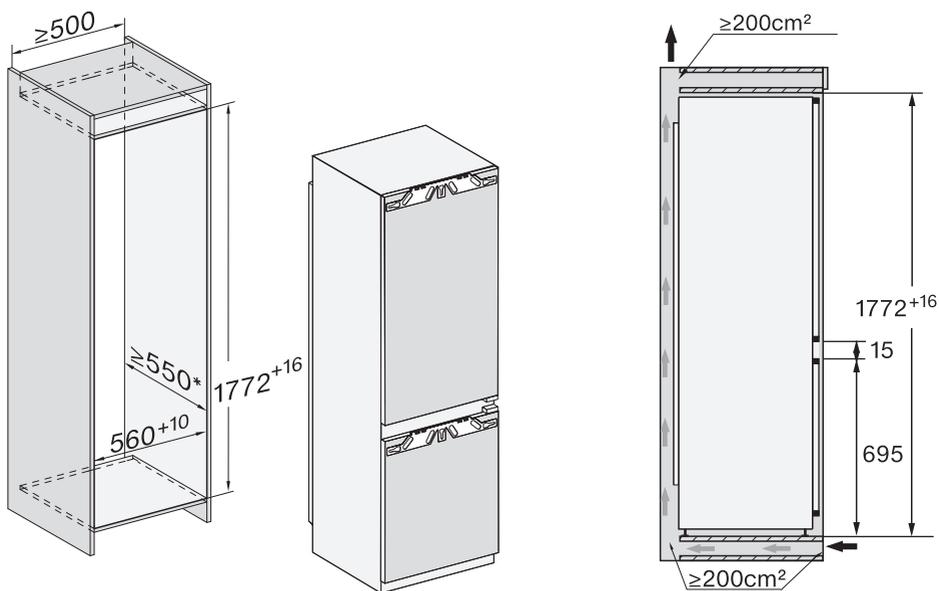
Appareil de froid	Porte du meuble supérieure	Porte du meuble inférieure
KFN 7734 C, KFN 7734 D, KFN 7734 F	18	12

Installation

Cotes d'encastrement

Encastrement dans un meuble haut/ Vue latérale

Toutes les dimensions sont indiquées en mm.



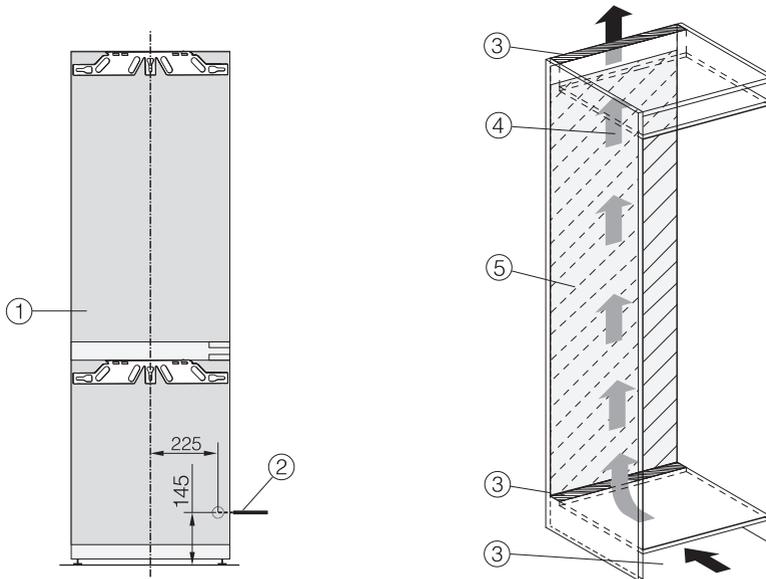
* La consommation énergétique déclarée a été déterminée à partir d'une profondeur de niche de 560 mm. Avec une profondeur de niche de 550 mm, l'appareil fonctionne parfaitement mais consomme légèrement plus d'énergie.

Avant l'encastrement, veuillez à ce que l'armoire encastrable corresponde précisément aux dimensions d'encastrement exigées.

Raccordements et aération et évacuation d'air

Toutes les dimensions sont indiquées en mm.

Il est impératif de respecter les consignes concernant les fentes d'aération et de ventilation, afin de garantir le bon fonctionnement de l'appareil.



- ① Vue avant
- ② Câble d'alimentation, longueur = 2 200 mm
Un câble d'alimentation plus long est disponible auprès du service après-vente Miele.
- ③ Découpe de ventilation min. 200 cm²
- ④ Ventilation
- ⑤ Pas de raccordement dans cette zone

Installation

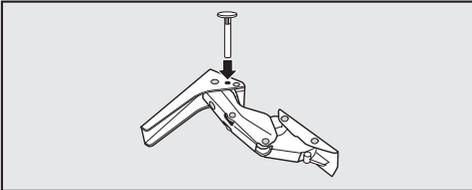
Limiter l'angle d'ouverture des portes

Les charnières de portes sont réglées au départ de l'usine pour pouvoir être grandes ouvertes.

S'il vous faut limiter l'angle d'ouverture des portes de l'appareil à 90 °, vous pouvez le régler sur les charnières.

Les chevilles réduisant l'angle d'ouverture de la porte doivent être montées avant l'encastrement de l'appareil.

La porte de la zone de réfrigération doit être enlevée pour pouvoir installer la cheville dans la charnière supérieure de la porte de la zone de congélation (voir instructions de montage jointes).



- Introduisez par le dessus les chevilles fournies à cet effet dans les charnières.

L'angle d'ouverture des portes est à présent limité à 90°.

Branchement électrique

L'appareil doit exclusivement être raccordé à une prise avec mise à la terre, à l'aide du câble d'alimentation joint.

Installez l'appareil de froid, de sorte que la prise soit facilement accessible. Si la prise n'est pas facilement accessible, vérifiez qu'un dispositif de sectionnement de chacun des pôles est prévu sur l'installation.



Risque d'incendie en cas de surchauffe.

Le fonctionnement de l'appareil de froid sur des multiprises et des rallonges peut entraîner une surcharge des câbles.

Pour des raisons de sécurité, n'utilisez pas de rallonge ni de multiprises.

L'installation électrique doit être conforme aux normes VDE 0100.

Pour des raisons de sécurité, nous recommandons l'utilisation d'un disjoncteur différentiel du type  de l'installation domestique associée pour le raccordement électrique de l'appareil de froid.

Un câble d'alimentation réseau abîmé ne doit être remplacé que par un câble réseau spécial du même type (disponible auprès du SAV Miele). Pour des raisons de sécurité, seul un professionnel qualifié ou le SAV Miele doit se charger du remplacement.

Le mode d'emploi ou la plaque signalétique vous indique la puissance de raccordement et la protection électrique adaptée. Comparez ces informations

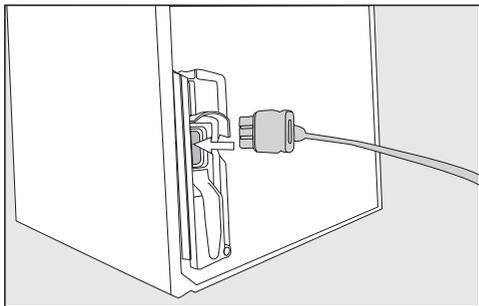
avec les données de la connexion électrique sur place. En cas de doute, contactez un électricien professionnel.

Le fonctionnement temporaire ou permanent sur un système d'alimentation électrique autonome ou non synchrone au réseau (comme les réseaux autonomes, les systèmes de secours) est possible. La condition préalable au fonctionnement est que le système d'alimentation électrique soit conforme aux spécifications de la norme EN 50160 ou similaire.

Les mesures de protection prévues dans l'installation domestique et dans ce produit Miele doivent également être assurées dans leur fonction et leur mode de fonctionnement en fonctionnement isolé ou en fonctionnement non synchrone au réseau ou être remplacées par des mesures équivalentes dans l'installation. Comme décrit, par exemple, dans la publication actuelle de VDE-AR-E 2510-2.

Installation

Brancher l'appareil



- Branchez la fiche de l'appareil au dos de l'appareil.

Vérifiez que la fiche est correctement enfoncée.

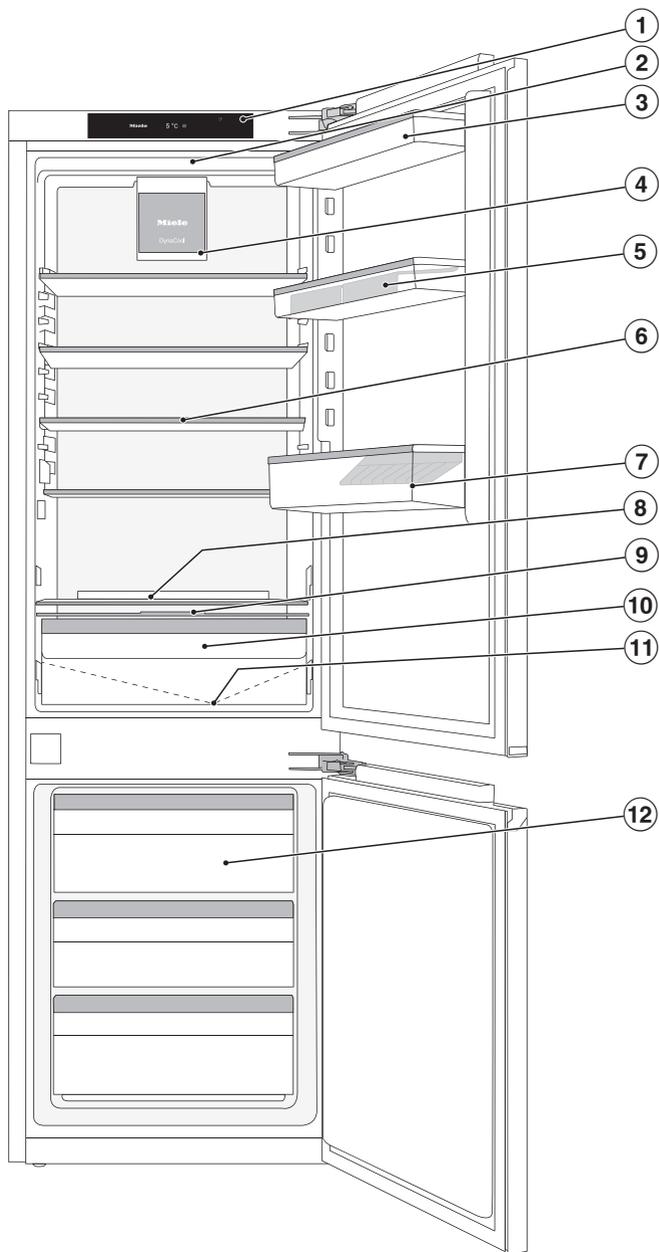
- Enfoncez bien la fiche de l'appareil dans la prise.

L'appareil frigorifique est maintenant raccordé au réseau électrique.

Économies d'énergie :

- Lieu d'installation** L'appareil de froid doit refroidir plus souvent à des températures ambiantes plus élevées et utilise plus d'énergie dans le processus. Par conséquent :
- Placez l'appareil de froid dans une pièce bien ventilée.
 - Eloignez l'appareil de froid d'une source de chaleur (chauffage, cuisinière).
 - Protégez l'appareil de froid de la lumière directe du soleil.
 - Veillez à ce que la température ambiante idéale se situe autour de 20 °C.
 - Ne recouvrez pas les fentes d'aération et de ventilation et dépoussiérez les régulièrement.
- Réglage de la température** Plus vous abaissez la température, plus la consommation énergétique augmente ! Les réglages suivants sont conseillés :
- Zone de réfrigération 4 à 5 °C.
 - Zone de congélation -18 °C.
- Utilisation** La consommation d'énergie est augmentée par l'apport de chaleur et la circulation d'air entravée. Par conséquent :
- Ouvrez toujours brièvement la porte/ les portes de l'appareil. Un bon rangement des aliments aide à s'orienter.
 - Refermez bien la/ les porte(s) après ouverture.
 - Laissez les aliments chauds et les boissons refroidir avant de les conserver au réfrigérateur.
 - Emballez ou couvrez les aliments avant de les ranger.
 - Pour une meilleure ventilation de l'appareil, ne surchargez pas les compartiments.
 - Placez les aliments à décongeler au réfrigérateur.
 - Veillez à l'agencement des tiroirs et des tablettes conformément à la sortie d'usine.

Description de l'appareil

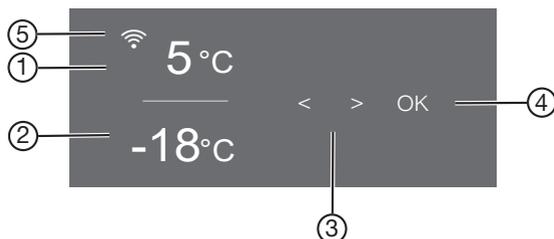


Description de l'appareil

- ① Affichage
- ② Éclairage intérieur
- ③ Balconnet de contreporte
- ④ Ventilateur
- ⑤ Balconnet à oeufs
- ⑥ Tablette
- ⑦ Balconnet à bouteilles avec cale-bouteilles
- ⑧ Emplacement pour une plaque de cuisson (ComfortSize)
- ⑨ Couvercle du compartiment pour le réglage du taux d'humidité dans le tiroir DailyFresh
- ⑩ Tiroir DailyFresh pour fruits et légumes (avec réglage de l'humidité)
- ⑪ Rigole et orifice d'évacuation de l'eau de dégivrage
- ⑫ Tiroirs de congélation

Description de l'appareil

Bandeau de commande avec écran d'accueil



- ① Affichage de température pour la zone de réfrigération
- ② Affichage de température pour la zone de congélation
- ③ Touches sensibles pour sélectionner un réglage
- ④ Touche sensible OK pour confirmer une sélection
- ⑤ Affichage Miele@home, statut de la connexion (visible uniquement si la fonction Miele@home a été configuré)

Mode Réglages

Le mode Réglages permet de modifier les fonctions suivantes :

Symbole	Fonction	Réglage d'usine
	Activer ou désactiver la fonction Mode party (fêtes) (voir chapitre « Autres réglages »)	Désactivé
	Activer ou désactiver la fonction Mode Holiday (vacances) (voir chapitre « Autres réglages »)	Désactivé
	Activer ou désactiver le verrouillage de la mise en marche (voir chapitre « Autres réglages »)	 (Désactivé)
	Désactiver l'appareil de froid (voir chapitre « Activer et désactiver l'appareil de froid »)	
	Activer ou désactiver la fonction Mode Shabbat (voir chapitre « Autres réglages »)	Désactivé

Description de l'appareil

	Appeler l'information pour la fonction Modus Shabbat (voir chapitre « Autres réglages »)	—
	Modifier la durée jusqu'au déclenchement de l'alarme de porte (voir chapitre « Autres réglages »)	1.00
	Installer la fonction Miele@home pour la 1ère fois, activer et désactiver Wi-Fi ou réinitialiser la configuration réseau (voir chapitre « Autres réglages »)	APP
	Activer ou désactiver le bip touches	Activé
	Modifier le volume des tonalités d'avertissement et de signalisation ou désactiver complètement les tonalités d'avertissement et de signalisation (voir chapitre « Autres réglages »)	activé / niveau 5
	Modifier la luminosité de l'écran (voir chapitre « Autres réglages »)	Niveau 4
	Modifier l'unité de température (°Celsius ou °Fahrenheit)	°C
	Désactiver la fonction Mode Expo (uniquement visible si activée) (voir chapitre « Autres réglages »)	Désactivé
	Réinitialiser les réglages d'usine (voir chapitre « Autres réglages »)	—
	Récupérer des informations (nom du modèle et numéro de série) sur votre appareil de froid (voir chapitre « Autres réglages »)	—
	Activer le rappel pour le remplacement du filtre à charbon actif (voir chapitre « Accessoires en option ») (voir chapitre « Autres réglages »)	Désactivé
	Activer ou désactiver le mode nettoyage (voir chapitre « Nettoyage et entretien »)	Désactivé

Description de l'appareil

Sélectionner la fonction souhaitée dans le mode Réglages

- Effleurez la touche sensitive *OK* sur le bandeau de commande.
-  apparaît à l'écran (la zone de réfrigération est sélectionnée).
- Faites défiler à l'aide de la touche sensitive < ou > sur le symbole .
- Effleurez *OK*.
- Sélectionnez la fonction souhaitée avec la touche < ou >.
- Appuyez sur *OK* pour sélectionner la fonction souhaitée.

Lorsque la fonction est **activée**, un point apparaît dans le coin supérieur de l'écran .

- Pour désélectionner à nouveau une fonction sélectionnée, appuyez sur *OK*.

Lorsque la fonction est **désactivée**, le point dans le coin supérieur de l'écran s'éteint.

Quitter le mode Réglage

- Faites défiler à l'aide de la touche sensitive < ou > sur le symbole .
- Effleurez *OK*.
- Faites défiler à l'aide de la touche sensitive < ou > sur le symbole  et appuyez sur *OK*.
- **Ou :**
Attendez environ 15 secondes après la dernière frappe.
Le mode de réglage est alors quitté automatiquement.

Aménagement intérieur

Décaler un balconnet

Déplacez les balconnets uniquement lorsqu'ils sont vides.

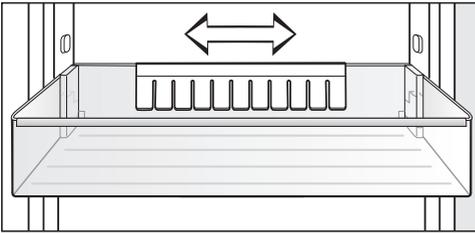
- Faites glisser les balconnets vers le haut et retirez-les par l'avant.
- Remettez les balconnets en place à n'importe quel endroit.

Clipser les balconnets à œufs

- Clipsez les balconnets à oeuf sur le bord arrière du balconnet dans la contreporte.

Déplacer ou retirer le cale-bouteilles

Les lamelles du cale-bouteilles permettent un meilleur maintien des bouteilles à l'ouverture et à la fermeture de la porte de l'appareil.



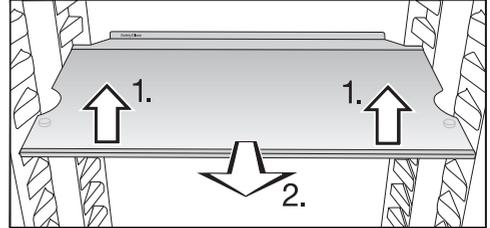
Vous pouvez déplacer le cale-bouteilles vers la droite ou vers la gauche. Cela crée plus d'espace pour les cartons de boissons.

Si vous préférez, vous pouvez extraire complètement le cale-bouteilles, par exemple pour le nettoyer.

- Tirez le cale-bouteilles vers le haut.

Décaler la tablette

Vous pouvez déplacer les clayettes en fonction de la hauteur des produits à réfrigérer.



- Soulevez légèrement la tablette, puis tirez-la vers l'avant
- en faisant passer les encoches au-dessus des surfaces d'appui, pour déplacer la tablette vers le haut ou vers le bas.
- Poussez la tablette.

Les tablettes sont pourvues de butées d'arrêt qui évitent qu'elles ne soient sorties par mégarde.

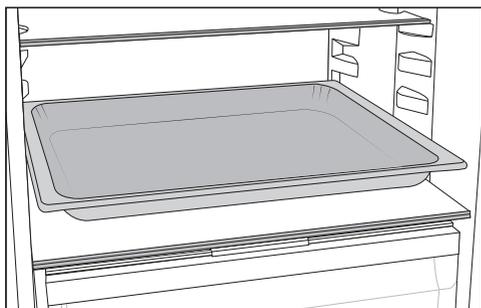
Le rebord de la baguette de protection arrière doit être orienté vers le haut afin que les aliments ne touchent pas la paroi arrière et n'y restent pas collés.

Description de l'appareil

Emplacement pour une plaque de cuisson

Une plaque de cuisson peut être placée au-dessus des tiroirs. Les dimensions maximales de la table de cuisson sont les suivantes : largeur 466 mm/profondeur 386 mm/hauteur 50 mm.

- Ouvrez la porte de l'appareil jusqu'à la butée.



- Placez la plaque de cuisson sur la tablette.

Conseil : Laissez la plaque de cuisson refroidir à température ambiante avant de l'introduire dans la zone de réfrigération.

Déplacer le filtre à charbon actif

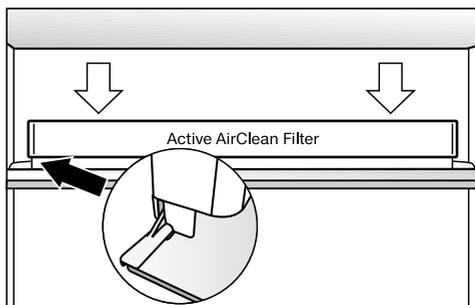
Le filtre à charbon actif avec support KKF-FF (Active AirClean) est disponible en option (voir chapitre « Accessoires », section « Accessoires en option »).

Veillez à conserver des aliments qui sentent fort, notamment certains fromages, comme suit :

- Placez le support avec les filtres à charbon actif sur la tablette où sont stockés les aliments.
- Remplacez auparavant les filtres à charbon selon vos besoins.
- Placez d'autres filtres à charbon actif (avec support) dans l'appareil (voir chapitre « Accessoires », section « Accessoires en option »).

Le support des filtres à charbon actif est placé sur la baguette de protection arrière de la tablette.

- Pour déplacer le filtre à charbon actif, retirez le support du filtre à charbon actif de la baguette de protection en tirant vers le haut.



- Placez-les sur la baguette de protection de la tablette souhaitée.

Accessoires fournis

Balconnet à oeufs

Cale-bouteilles

Bac à glaçons

Accessoires en option

Conçus spécialement pour l'appareil, des accessoires et des produits de nettoyage et d'entretien sont disponibles dans la gamme de produits Miele.

Possibilité de commander des accessoires en option dans la boutique en ligne Miele. Ils sont également disponibles auprès du service après-vente Miele (voir la fin du présent mode d'emploi) ou chez votre revendeur Miele.

Chiffon microfibre multi-usages

Le chiffon microfibre permet d'éliminer facilement traces de doigts et salissures légères sur les façades en inox, bandeaux de commande, fenêtres, meubles, vitres de voiture etc.

Kit MicroCloth

Le kit MicroCloth contient 1 chiffon multi-usages, 1 essuie-verres et 1 chiffon lustrant.

Ces chiffons sont extrêmement résistants. Ils contiennent des microfibrilles très fines qui assurent une haute performance de nettoyage.

MicroCloth HyClean

MicroCloth HyClean est un chiffon multi-usage antibactérien et est particulièrement résistant aux déchirures. Il peut être utilisé sec ou humide, avec ou sans détergent.

Description de l'appareil

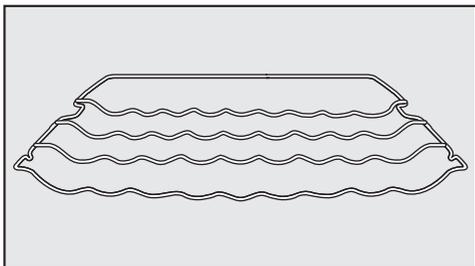
Filter à charbon actif avec support KKF-FF (Active AirClean)

Le filtre à charbon actif neutralise les odeurs désagréables dans la zone de réfrigération et assure ainsi une meilleure qualité de l'air.

Remplacement du filtre Active AirClean KKF-RF (Active AirClean)

Des filtres de remplacement correspondants pour le support sont disponibles. Il est recommandé de remplacer les filtres à charbon actif tous les 6 mois.

Clayette

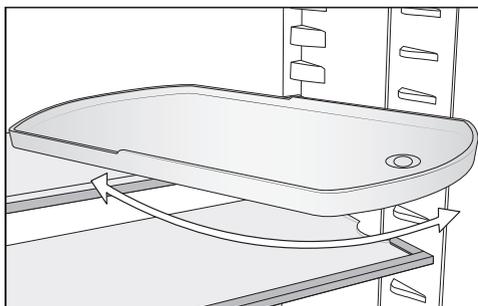


Gain de place, la clayette pour bouteilles permet de conserver vos bouteilles à l'horizontale.

Vous pouvez choisir à quel niveau de l'appareil vous souhaitez l'installer.

Clayette avec plateau tournant (Flexi-Tray)

Le plateau tournant peut être tourné de 180° dans le sens des aiguilles d'une montre et permet ainsi un accès optimal même aux aliments placés à l'arrière.



Boîte de tri

La boîte de tri permet un tri clair des aliments dans le tiroir de la zone de réfrigération.

Selon le modèle, il peut être nécessaire de retirer tout le tiroir afin d'insérer et de retirer la boîte de tri.

Charnières SoftClose

Les charnières SoftClose permettent de fermer les portes de vos appareils de manière particulièrement douce et silencieuse.

Les portes se ferment automatiquement à un angle inférieur à 30°.

Mise en marche et arrêt de l'appareil

Avant la première utilisation

- Retirez tous les matériaux d'emballage et les films de protection.
- Nettoyez l'intérieur de l'appareil et les accessoires (voir chapitre « Nettoyage et entretien »).

Brancher l'appareil

- Raccordez l'appareil de froid au réseau électrique, comme indiqué au chapitre « Branchement électrique ».

L'écran affiche d'abord Miele, puis .

Allumer l'appareil

- Ouvrez la porte de l'appareil.
- Effleurez la touche sensitive OK sur le bandeau de commande.

L'appareil frigorifique commence à produire du froid et l'éclairage intérieur s'allume chaque fois que la porte est ouverte.

Dès que la température de réglage est atteinte, le symbole   s'éteint, l'affichage de température de la zone de congélation reste allumée et l'alarme s'éteint.

- Si le signal sonore vous dérange, tapez sur OK.

L'alarme s'arrête.

L'appareil refroidit pour atteindre les températures pré-réglées :

Laissez l'appareil fonctionner quelques heures avant d'y déposer des aliments pour que la température soit suffisamment basse. Ne remplissez l'appareil que lorsque la température pré-réglée est atteinte.

Ne remplissez la zone de congélation que lorsque la température a suffisamment baissé dans la zone de congélation (-18 °C au minimum).

Mise en marche et arrêt de l'appareil

Éteindre l'appareil

Vous ne pouvez éteindre l'ensemble de l'appareil de froid qu'en mode réglage .

- Effleurez la touche sensitive *OK* sur le bandeau de commande.

 apparaît à l'écran (la zone de réfrigération est sélectionnée).

- Faites défiler à l'aide de la touche sensitive *<* ou *>* sur le symbole .
- Effleurez *OK*.
- Faites défiler à l'aide de la touche sensitive *<* ou *>* sur le symbole .
- Effleurez *OK*.

L'éclairage intérieur s'éteint et la production de froid s'arrête.

L'écran affiche .

Attention ! L'appareil n'est pas coupé du réseau électrique lorsque vous l'éteignez.

Arrêt de la zone de réfrigération uniquement

Vous pouvez n'arrêter que la zone de réfrigération et laisser la zone de congélation activée. Cette option peut servir par ex. pour les périodes de vacances.

- Effleurez la touche sensitive *OK* sur le bandeau de commande.

 apparaît à l'écran (la zone de réfrigération est sélectionnée).

- Effleurez *OK*.
- Faites défiler à l'aide de la touche sensitive *<* sur le symbole .
- Effleurez *OK*.

L'affichage de température pour la zone de réfrigération s'éteint. L'écran affiche .

La zone de réfrigération est désactivée.

L'affichage de température de la zone de congélation reste allumé.

Remise en service séparément de la zone de réfrigération

- Effleurez *OK*.

 apparaît à l'écran (la zone de réfrigération est sélectionnée).

- Effleurez *OK*.
- Faites défiler jusqu'à la valeur de température souhaitée en utilisant la touche sensitive *>* et appuyez sur *OK*.

La zone de réfrigération est de nouveau activée.

En cas d'absence prolongée

En cas d'arrêt prolongé de l'appareil, de la moisissure risque de se former si les portes restent fermées et si l'appareil n'a pas été nettoyé.
Nettoyez impérativement l'appareil.

Si l'appareil doit rester longtemps sans fonctionner, respectez les consignes suivantes :

- Arrêtez l'appareil.
- Débranchez l'appareil ou désactivez le fusible de l'installation domestique.
- Nettoyez l'appareil et laissez les portes de l'appareil ouvertes afin d'aérer suffisamment et éviter ainsi la formation de mauvaises odeurs.

Respectez les deux derniers conseils même si vous désactivez séparément la zone de réfrigération pendant une période prolongée.

La bonne température

Le réglage correct de la température est crucial pour la durée de conservation des denrées alimentaires. Lorsque la température baisse, les processus de croissance des microorganismes ralentissent. La nourriture ne se détériore pas aussi rapidement.

La température à l'intérieur de l'appareil augmente :

- en fonction de la fréquence et la durée d'ouverture de porte,
- en fonction de la quantité d'aliments conservés,
- en fonction de la chaleur des aliments mis à refroidir,
- en fonction de la température ambiante de la pièce où est installé l'appareil. Cet appareil est prévu pour une classe climatique (température ambiante) précise dont il faut respecter les limites.

... dans la zone de réfrigération

Nous conseillons une température de **4 °C** dans la zone de réfrigération.

... dans la zone de congélation

Il faut obtenir une température de **-18 °C** pour congeler des aliments frais. La durée de conservation des aliments peut ainsi être prolongée et la qualité optimale est préservée.

Affichage de température

En fonctionnement normal, l'écran affiche la **température moyenne réelle de la zone de réfrigération** et la **température la plus élevée de la zone de congélation** qui prévaut actuellement dans l'appareil de froid.

En fonction de la température ambiante et des réglages, il faut parfois plusieurs heures avant que les températures sélectionnées soit atteintes et affichées.

Régler la température de la zone de réfrigération/congélation

- Effleurez la touche sensitive *OK* sur le bandeau de commande.

 apparaît à l'écran (la zone de réfrigération est sélectionnée).

- Si nécessaire, modifiez la zone de température sélectionnée à l'aide des touches < et >.
- Effleurez *OK*.
- Changez la température avec les touches sensibles < et >.
- Effleurez *OK*.

L'affichage de la température revient à la température réelle qui prévaut actuellement dans la zone de température correspondante.

Possibilités de réglage

- Zone de réfrigération 2 à 9 °C
- Zone de congélation : de -15 à -26 °C

Si vous avez modifié le réglage de température :

- Vérifiez l'affichage de température au bout de quelques heures. Ce n'est que passé ce délai que la température réelle s'est effectivement établie.
 - après environ 6 heures avec un appareil frigorifique peu rempli
 - au bout de 24 heures avec un appareil rempli
- Si la température est trop élevée ou trop basse après ce délai :
 - Réglez à nouveau la température.

Utilisation de la fonction SuperFroid, SuperFrost et DynaCool

SuperFroid ❄️

Lorsque la fonction SuperFroid ❄️ est activée, la **zone de réfrigération** atteint très rapidement la valeur la plus froide (en fonction de la température ambiante). L'appareil fonctionne à la puissance frigorifique maximale et la température baisse. Sélectionnez cette fonction si vous souhaitez refroidir de grandes quantités d'aliments ou de boissons qui viennent d'être entreposés.

Lorsque la fonction SuperFroid ❄️ est activée, il peut y avoir une augmentation du bruit des appareils.

La fonction SuperFroid ❄️ doit être activée **4 heures avant le chargement** des aliments ou des boissons..

La fonction SuperFroid ❄️ se désactive automatiquement au bout de 12 heures environ. L'appareil repasse à puissance frigorifique normale.

Conseil : Pour économiser de l'énergie, vous pouvez désactiver vous-même la fonction SuperFroid ❄️ dès que les aliments ou les boissons sont suffisamment froids.

Activer et désactiver la fonction SuperFroid ❄️

- Effleurez la touche sensitive *OK* sur le bandeau de commande.
-  apparaît à l'écran (la zone de réfrigération est sélectionnée).
- Effleurez *OK*.
- Faites défiler à l'aide de la touche sensitive < sur le symbole ❄️.
- Effleurez *OK*.

Lorsque la fonction SuperFroid ❄️ est **activée**, un point apparaît dans le coin supérieur de l'écran •.

- Faites défiler jusqu'à la valeur de température souhaitée en utilisant la touche sensitive > et appuyez sur *OK*.

Utilisation de la fonction SuperFroid, SuperFrost et DynaCool

SuperFrost ❄

Lorsque la fonction SuperFrost ❄ est activée, la **zone de congélation** atteint très rapidement la valeur la plus froide (en fonction de la température ambiante). L'appareil fonctionne à la puissance frigorifique maximale et la température baisse. Sélectionnez cette fonction avant de congeler des produits frais. Cette fonction permet de congeler les aliments à cœur rapidement afin de préserver leurs valeurs nutritives, leurs vitamines, leur aspect et leur goût.

Lorsque la fonction SuperFrost ❄ est activée, il peut y avoir une augmentation du bruit des appareils.

La fonction SuperFrost doit être enclenchée **6 heures avant de déposer les produits** à congeler. Si vous voulez utiliser la **capacité maximale de congélation**, la fonction SuperFrost ❄ doit être enclenchée **24 heures à l'avance !**

La fonction SuperFrost ❄ se désactive automatiquement au bout de 72 heures max. L'appareil repasse à puissance frigorifique normale. La durée jusqu'à la désactivation de la fonction dépend de la quantité d'aliments frais stockés.

Conseil : Pour économiser de l'énergie, vous pouvez désactiver vous-même la fonction SuperFrost dès que les aliments ou les boissons sont suffisamment froids.

Vous n'avez pas besoin d'activer la fonction SuperFrost,

- si vous stockez des produits déjà surgelés
- lorsque vous congelez seulement jusqu'à 2 kg d'aliments par jour.

Activer / Désactiver la fonction SuperFrost ❄

■ Effleurez la touche sensitive *OK* sur le bandeau de commande.

■  apparaît à l'écran (la zone de réfrigération est sélectionnée).

■ Faites défiler à l'aide de la touche sensitive *>* sur le symbole .

■ Effleurez *OK*.

■ Faites défiler à l'aide de la touche sensitive *<* sur le symbole ❄.

■ Effleurez *OK*.

Lorsque la fonction SuperFrost ❄ est **activée**, un point apparaît dans le coin supérieur droit de l'écran •.

■ Faites défiler jusqu'à la valeur de température souhaitée en utilisant les touches sensibles *<* et *>* puis appuyez sur *OK*.

Utilisation de la fonction SuperFroid, SuperFrost et DynaCool

DynaCool

Sans la fonction DynaCool , la circulation naturelle de l'air crée des différences de température dans la zone de réfrigération (l'air froid, plus lourd, s'accumule dans la partie inférieure). Ces zones de froid doivent être utilisées en rangeant les aliments de façon appropriée (voir chapitre « Conserver les aliments dans la zone de réfrigération »).

En revanche, si vous souhaitez entreposer une grande quantité d'aliments du même type (par ex. après avoir fait ses courses hebdomadaires), le système de refroidissement dynamique permet une répartition relativement homogène de la température sur tous les plans de rangement pour que tous les aliments de la zone de réfrigération soient maintenus à peu près à la même température. Tous les aliments dans la zone de réfrigération sont maintenus à peu près à la même température.

La température reste réglable.

Activez également la fonction DynaCool  en cas de :

- Température ambiante élevée (à partir de 35 °C)
- Air est très humide (par ex. en été).

Le ventilateur se met toujours en marche automatiquement lorsque le compresseur se met en marche.

Conseil : Comme la consommation d'énergie augmente légèrement lorsque DynaCool  est activé, désactivez à nouveau la fonction DynaCool  dans des conditions normales.

À des fins d'économie d'énergie, le ventilateur s'arrête automatiquement pendant un certain laps de temps, dès que la porte s'ouvre.

Activer et désactiver la fonction DynaCool

- Effleurez la touche sensitive *OK* sur le bandeau de commande.
-  apparaît à l'écran (la zone de réfrigération est sélectionnée).
- Effleurez *OK*.
- Faites défiler à l'aide de la touche sensitive *<* sur le symbole .
- Effleurez *OK*.

Lorsque la fonction DynaCool  est **activée**, un point apparaît dans le coin supérieur de l'écran .

- Faites défiler jusqu'à la valeur de température souhaitée en utilisant la touche sensitive *>* et appuyez sur *OK*.

Explications sur les réglages correspondants

Dans ce qui suit, seuls les paramètres qui nécessitent des explications supplémentaires sont décrits.

En mode réglages , l'alarme de porte ainsi que les messages d'avertissement sont automatiquement désactivés.

Mode Party (fête)

Il est particulièrement recommandé d'enclencher la fonction Mode Party (fête)  lorsque vous souhaitez refroidir ou congeler de grandes quantités d'aliments ou de boissons qui viennent d'être entreposés et lorsque vous avez besoin de glaçons.

Conseil : Activez la fonction Mode Party (fête)  environ 4 heures avant d'entreposer la nourriture et les boissons.

Lorsque le mode Party (fêtes)  est activé, les fonctions DynaCool , SuperFroid et SuperFrost  sont automatiquement activées.

Le mode Party (fête)  ne peut pas être activé, si la partie réfrigération est désactivée ou si le mode Holiday (vacances)  est activé.

La fonction mode Party (fête)  se désactive automatiquement au bout de 24 heures. Vous avez toutefois la possibilité de désactiver plus tôt la fonction Mode Party (fête) .

Mode Holiday (vacances)

Le mode Holiday  est recommandé si vous ne voulez pas complètement désactiver la zone de réfrigération, par ex. pendant les vacances, et que vous n'avez pas besoin d'une puissance élevée de réfrigération.

Le mode Holiday (vacances)  préalablement activé s'affiche sur l'écran d'accueil.

La température de la zone de réfrigération est maintenue à 15 °C. La zone de réfrigération peut par conséquent fonctionner en économisant de l'énergie.

La zone de congélation conserve la température réglée préalablement.

À cette température moyenne de la zone de réfrigération, les denrées non périssables peuvent encore rester un certain temps dans l'appareil. La consommation d'énergie est plus faible qu'en mode normal. De plus, cela n'entraîne pas la formation d'odeurs ou de moisissures, comme c'est le cas lorsque la zone de réfrigération est désactivée et que la porte de l'appareil est fermée.

Autres réglages

 Risque sanitaire en raison de consommation d'aliments impropres à la consommation.

Si la température de la zone de réfrigération est supérieure à 4 °C pendant une période prolongée, cela risque d'impacter négativement la qualité et la durée de conservation des aliments.

N'activez le mode Holiday  que ponctuellement, sur une période relativement courte.

Pendant cette période, ne stockez pas d'aliments sensibles à la chaleur et facilement périssables comme les fruits, les légumes, le poisson, la viande et les produits laitiers.

Activer la fonction de verrouillage /

La fonction de verrouillage  activée protège contre l'arrêt involontaire de l'appareil de froid et contre les réglages involontaires effectués par des personnes non autorisées, par exemple des enfants.

- Faites défiler dans le mode Réglages , à l'aide de la touche sensitive < ou > sur le symbole .
- Effleurez OK.

Lorsque la fonction de verrouillage  est activée, un point apparaît dans le coin supérieur de l'écran •.

- Fermez la porte de l'appareil. Ce n'est qu'alors que la fonction de verrouillage est activée .

Désactiver brièvement la fonction de verrouillage /

Si, par exemple, vous souhaitez régler la température, vous pouvez désactiver la fonction de verrouillage pendant une courte période :

- Effleurez OK.

L'écran affiche .

- Effleurez la touche sensitive OK pendant 6 secondes.

 apparaît à l'écran (la zone de réfrigération est sélectionnée).

- Si nécessaire, modifiez la zone de température sélectionnée à l'aide des touches < et >.

- Effleurez OK.

- Effectuez maintenant les réglages souhaités.

- Effleurez OK.

Fermez la porte de l'appareil pour réactiver la fonction de verrouillage .

Désactiver totalement la fonction de verrouillage /

- Effleurez OK.

L'écran affiche .

- Effleurez la touche sensitive OK pendant 6 secondes.

 apparaît à l'écran (la zone de réfrigération est sélectionnée).

- Faites défiler à l'aide de la touche sensitive < ou > sur le symbole .

- Effleurez OK.

- Faites défiler à l'aide de la touche sensitive < ou > sur le symbole .

■ Effleurez OK.

Lorsque la fonction de verrouillage est désactivée,  apparaît à l'écran.

Mode Shabbat

Cet appareil propose un mode Shabbat qui permet de faciliter l'observance des pratiques religieuses.

Le mode Shabbat  activé s'affiche sur l'écran d'accueil.

Au bout de 3 secondes, l'écran s'éteint.

Lorsque le mode Shabbat  est activé, vous ne pouvez pas effectuer de réglage sur votre appareil de réfrigération.

La signalisation sonore et visuelle étant désactivée, penser à vérifier que la porte est bien fermée.

Le mode Shabbat  se désactive automatiquement au bout de 120 heures environ.

 sont désactivés lorsque le mode Shabbat est activé.

- l'éclairage intérieur déclenché par l'ouverture de la porte,
- toute la signalisation sonore et visuelle
- l'affichage de température

Toutes les autres fonctions préalablement activées restent activées.

 Risque sanitaire en raison de consommation d'aliments impropres à la consommation.

Si une panne de courant survient pendant le mode Shabbat , les aliments peuvent être exposés à des températures élevées pendant un certain temps. Par conséquent, la durée de conservation est réduite.

Si une coupure de courant survient en mode Shabbat , contrôlez la qualité des aliments.

Activer le mode Shabbat

■ Faites défiler dans le mode Réglages , à l'aide de la touche sensitive < ou > sur le symbole .

■ Effleurez OK.

Lorsque la fonction Mode Shabbat  est activée, un point apparaît dans le coin supérieur de l'écran .

Au bout de 3 secondes, l'écran s'éteint.

■ Fermez la porte de l'appareil.

Désactiver le mode Shabbat

■ Effleurez la touche sensitive OK.

L'écran affiche .

■ Effleurez OK.

Lorsque la fonction Mode Shabbat  est activée, un point apparaît dans le coin supérieur de l'écran .

■ Effleurez OK.

Lorsque la fonction Mode Shabbat  est désactivée, le point dans le coin supérieur de l'écran s'éteint.

Autres réglages

Information concernant le mode

Shabbat

Ce produit est certifié par Star-K, un institut international de certification casher.

Vous pouvez télécharger ici la version de la certification Star-K.

Modifier le délai jusqu'au déclenchement de l'alarme de porte

Vous pouvez régler la vitesse à laquelle l'alarme de la porte doit retentir après l'ouverture de la porte d'un appareil.

- Faites défiler dans le mode Réglages , à l'aide de la touche sensitive < ou > sur le symbole .
- Effleurez OK.
- Sélectionnez la durée souhaitée entre 30 secondes et 3 minutes : 30 secondes à l'aide des touches sensibles < et >.
- Effleurez OK.

Miele@home

Votre appareil est équipé d'un module Wi-Fi intégré.

La mise en réseau est désactivée par défaut.

Pour utiliser cette fonctionnalité, il vous faut :

- un réseau Wi-Fi
- l'App Miele
- un compte utilisateur Miele. Vous pouvez créer votre compte utilisateur via l'App Miele.

L'App Miele vous guide lors de la connexion entre l'appareil et le réseau Wi-Fi local.

Une fois l'appareil connecté au réseau Wi-Fi, vous pouvez par exemple procéder aux actions suivantes avec l'App :

- obtenir des informations sur le statut de votre appareil,
- modifier les réglages de votre appareil frigorifique.

En connectant l'appareil de froid à votre réseau Wi-Fi, la consommation d'énergie augmente, même si l'appareil est désactivé.

Assurez-vous que le signal de votre réseau Wi-Fi est suffisamment fort sur le lieu d'installation de votre appareil.

Disponibilité de la connexion Wi-Fi

La connexion Wi-Fi partage une plage de fréquence avec d'autres appareils (par ex. micro-ondes, jouets télécommandés). Cela peut entraîner des problèmes de connexion temporaires ou complets. Une disponibilité constante des fonctions proposées ne peut donc pas être garantie.

Disponibilité Miele@home

L'utilisation de l'App Miele dépend de la disponibilité du service Miele@home de votre pays.

Le service de Miele@home n'est pas disponible dans tous les pays.

Vous trouverez plus d'informations sur la disponibilité de ce service sur notre page Internet www.miele.fr.

Application Miele

Vous pouvez télécharger gratuitement les Apps Miele depuis l'Apple App Store® ou depuis Google Play Store™.



Installer pour la première fois Miele@home

- Faites défiler dans le mode Réglages ⚙, à l'aide de la touche sensitive < ou > sur le symbole @.
- Effleurez OK.
- Sélectionnez la méthode de connexion souhaitée à l'aide des touches sensibles < et > (APP ou WPS).
- Effleurez OK.

Une fois la connexion réussie,  apparaît sur l'écran d'accueil.

Si la connexion n'a pas pu être établie,  apparaît à l'écran.

Redémarrez le processus.

Activer ou désactiver la connexion Wi-Fi

- Faites défiler dans le mode Réglages ⚙, à l'aide de la touche sensitive < ou > sur le symbole @.
 - Effleurez OK.
- Lorsque le Wi-Fi est désactivé, le symbole  apparaît à l'écran.
- Pour réactiver la connexion Wi-Fi, appuyez sur OK.

Lorsque le Wi-Fi est activé, le symbole  et un point apparaissent dans le coin supérieur de l'écran .

Si la connexion Wi-Fi est activée, le symbole  apparaît sur l'écran d'accueil.

Autres réglages

Réinitialiser la configuration du réseau

- Faites défiler dans le mode Réglages ⚙️, à l'aide de la touche sensitive < ou > sur le symbole @.
- Effleurez OK.
- Faites défiler à l'aide de la touche sensitive > sur le symbole ☑️.
- Effleurez OK.
- Faites défiler à l'aide de la touche sensitive > sur le symbole X.
- Effleurez OK.

Tous les réglages effectués et les valeurs saisies pour Miele@home sont réinitialisés.

La connexion Wi-Fi a été désactivée, 📶 s'éteint sur l'écran d'accueil.

Réinitialisez la configuration du réseau si vous éliminez votre appareil, le vendez ou mettez un appareil d'occasion en service. Toutes les données personnelles sont supprimées de l'appareil. Par ailleurs, un précédent propriétaire ne pourra plus accéder à l'appareil.

Modifier le volume des tonalités d'avertissement et de signalisation 🔔/🔊

Vous pouvez modifier le volume des signaux sonores et d'avertissement (par ex. pour une alarme de porte ou un message d'anomalie). Vous pouvez également désactiver les tonalités d'avertissement et de signalisation si vous vous sentez perturbé.

- Faites défiler dans le mode Réglages ⚙️, à l'aide de la touche sensitive < ou > sur le symbole 🔔).
- Effleurez OK.
- Sélectionnez le volume souhaité des tonalités d'avertissement et de signalisation à l'aide des touches sensibles < et >.
- Effleurez OK.

Lorsque les tonalités d'avertissement et de signalisation sont désactivées, 🔔 apparaît.

Modifier la luminosité de l'écran ☀

Vous pouvez régler la luminosité de l'écran pour l'adapter aux conditions d'éclairage de votre environnement.

- Faites défiler dans le mode Réglages ⚙, à l'aide de la touche sensitive < ou > sur le symbole ☀.
- Effleurez *OK*.
- Sélectionnez la luminosité souhaitée de l'écran à l'aide des touches sensibles < et >.
- Effleurez *OK*.

Désactiver le mode expo ■

Le mode Expo ■ permet aux revendeurs de présenter l'appareil sans activer la production de froid. Ce réglage n'est d'aucune utilité pour le particulier.

Si le mode Expo a été activé à l'usine, l'affichage suivant apparaît après la mise en marche de l'appareil ■.

- Effleurez la touche sensitive *OK* sur le bandeau de commande.

Miele apparaît puis l'écran d'accueil.

- Effleurez *OK*.
- Faites défiler dans le mode Réglages ⚙, à l'aide de la touche sensitive < ou > sur le symbole ■.
- Effleurez *OK*.

Après l'arrêt du mode Expo ■, l'appareil de froid s'arrête et doit être remis en marche.

Autres réglages

Réinitialiser les réglages d'usine

Tous les réglages de l'appareil de froid sont remis aux réglages d'usine (pour les réglages, voir le chapitre « Description de l'appareil »).

- Faites défiler dans le mode Réglages , à l'aide de la touche sensitive < ou > sur le symbole .
- Effleurez OK.
- Faites défiler à l'aide de la touche sensitive > sur le symbole .
- Effleurez OK.

L'appareil de froid s'arrête et doit être remis en marche.

Informations

Les données de l'appareil (désignation du modèle et référence) s'affichent à l'écran.

Conservez ces données d'appareil :

- pour l'intégration de l'appareil de froid dans votre réseau Wi-Fi (voir chapitre "Effectuer d'autres réglages", paragraphe „Miele@home“).
- pour annoncer une anomalie au service après-vente Miele (voir chapitre « service après-vente Miele ».)
- pour la consultation d'informations auprès de la base de données EPREL (voir chapitre "Service après-vente").

Témoin de remplacement de filtre à charbon actif

Après avoir inséré le filtre à charbon actif (accessoires en option), l'indicateur de changement de filtre à charbon actif  doit d'abord être activé dans le mode réglages .

L'indicateur de changement du filtre à charbon actif  dans l'affichage de démarrage vous rappelle environ tous les 6 mois que le filtre à charbon actif doit être changé (voir chapitre « Nettoyage et entretien », section « Changement du filtre à charbon actif »).

Mode de nettoyage

Le mode de nettoyage  facilite le nettoyage de la zone de refroidissement (voir chapitre « Nettoyage et entretien »). L'éclairage intérieur reste allumé, bien que la zone de réfrigération est désactivée. Les signaux sonores et visuels sont aussi désactivés.

Le mode de nettoyage  activé s'affiche sur l'écran d'accueil.

Après le nettoyage, le mode de nettoyage  doit être désactivé. Si la porte de l'appareil est fermée pendant plus de 10 minutes, le mode de nettoyage  s'arrête automatiquement.

Alarme de température et de porte

 Risque sanitaire en raison de consommation d'aliments impropres à la consommation.

Si la température est remontée au-dessus du seuil des -18 °C pendant une durée prolongée, vos produits surgelés peuvent commencer à décongeler. Par conséquent, la durée de conservation est réduite.

Vérifiez que vos produits surgelés n'ont pas commencé à décongeler. Si tel est le cas, consommez-les au plus vite ou faites-les cuire ou rôtir avant de les recongeler !

Alarme de température

L'appareil est équipé d'une alarme sonore pour éviter que la température dans la zone de congélation n'augmente sans que l'on s'en aperçoive.

Si la température de la zone de congélation dépasse une certaine plage de valeurs,  apparaît dans l'affichage de température de la zone de congélation. De plus, un signal sonore retentit jusqu'à ce que l'état d'alarme se termine ou que le signal soit désactivé manuellement.

Cette limite est déterminée par le réglage du sélecteur de température.

L'alarme de température a la priorité sur l'alarme de porte.

Le signal sonore et visuel se déclenche entre autres dans les cas suivants :

- si vous allumez l'appareil mais que la température dans l'appareil s'écarte trop de la température programmée,
- lorsque trop d'air chaud pénètre à l'intérieur de l'appareil lorsque vous rangez ou sortez des produits surgelés,
- lorsque vous congelez de grandes quantités d'aliments,
- lorsque vous congelez des produits frais chauds,
- Une panne de courant est survenue.
- L'appareil de froid est défectueux.

Avant de désactiver l'alarme de température, il est nécessaire de déterminer et éliminer la cause de l'alarme.

Si l'alarme vous dérange, vous pouvez l'interrompre avant la fin.

■ Effleurez OK.

Le message d'avertissement a été confirmé :  s'éteint et le signal sonore s'arrête.

L'écran d'accueil s'affiche: dans l'affichage de température de la zone de congélation, la température la plus chaude qui régnait jusqu'à présent dans la zone de congélation clignote pendant env. 1 minute. Pour terminer, l'affichage

Alarme de température et de porte

de la température bascule sur la température actuelle de la zone de congélation.

L'alarme s'arrête. Dès que l'état critique est passé, le symbole   s'éteint.

Alarme de porte

Afin d'éviter une déperdition énergétique lorsque la porte est ouverte et pour protéger les aliments stockés des effets de la chaleur, l'appareil est équipé d'un système d'alarme.

Si une porte de l'appareil reste ouverte de manière prolongée,   s'affichera dans l'affichage de température correspondant. En outre, un signal sonore retentit.

Le délai avant que l'alarme de porte ne soit réglée peut être modifié. Vous pouvez également désactiver l'alarme de porte (voir chapitre « Autres réglages »).

Dès que la porte de l'appareil est fermée, le signal sonore s'arrête et   s'éteint.

Désactiver l'alarme de porte

Si l'alarme vous dérange, vous pouvez l'interrompre avant la fin.

■ Effleurez OK.

Le signal sonore s'arrête et le symbole   s'éteint.

Si la porte de l'appareil n'est pas fermée, le signal d'avertissement se répète après 3 minutes.

Entreposer ses aliments dans la zone de réfrigération

 Risque d'explosion provoquée par des mélanges gazeux inflammables.

Certains gaz inflammables risquent de prendre feu en présence de composants électriques.

N'entreposez aucun produit explosif ni aucun produit contenant un gaz propulseur (par ex. une bombe aérosol). Les bombes aérosols correspondantes sont reconnaissables à une indication imprimée ou à un symbole de flamme. Des gaz qui peuvent s'échapper risquent de s'enflammer en raison des composants électriques.

 Risque de dommages à cause des aliments contenant de la graisse ou de l'huile.

Si vous entreposez des aliments contenant de la graisse ou de l'huile dans la contreporte, des fissures risquent d'apparaître dans le plastique, qui peut casser.

Veillez à ce que la graisse ou l'huile ne fuient pas sur les pièces en plastique de l'appareil.

Si la circulation de l'air ne suffit pas, le refroidissement diminue et la consommation d'énergie augmente. Veillez à ne pas stocker les aliments de façon trop compacte afin de garantir une bonne circulation de l'air. N'obstruez pas le ventilateur sur la paroi arrière.

Les différentes zones de froid

La circulation naturelle de l'air crée des différences de température de la zone de réfrigération.

L'air froid, plus lourd, descend dans la partie basse de la zone de réfrigération. Servez-vous des différentes zones de froid quand vous rangez vos aliments dans l'appareil !

Il s'agit d'un appareil de froid avec refroidissement dynamique, où une température uniforme est établie lorsque le ventilateur fonctionne. Les différentes zones froides sont donc moins prononcées.

Zone la moins froide

La zone la moins froide du réfrigérateur se trouve tout en haut, au niveau de la porte de l'appareil. Utilisez cette zone, par exemple pour conserver votre beurre et l'étaler plus facilement ou votre fromage afin d'en préserver les arômes.

Entreposer ses aliments dans la zone de réfrigération

Zone la plus froide

La zone la plus froide du réfrigérateur se trouve juste au-dessus du tiroir DailyFresh et sur la face arrière de l'appareil.

Une température de 4 °C et une hygiène appropriée retardent la prolifération des bactéries, telles que la salmonelle et la listeria, qui peuvent être à l'origine de graves intoxications alimentaires.

Utilisez ces zones pour conserver tous les aliments sensibles à la chaleur et facilement périssables, comme :

- le poisson, la viande et la volaille,
- la charcuterie et les plats cuisinés,
- les plats ou pâtisseries à base d'œufs ou de crème,
- les pâtes fraîches et les pâtes à gâteau, pizza ou quiche,
- les fromages au lait cru et autres produits à base de lait cru,
- les légumes sous cellophane et
- tout autres aliments frais dont la date de péremption est conditionnée par une température de stockage inférieure à 4 °C.

Conseil : Les aliments ne doivent pas toucher la paroi arrière de l'appareil. Ils risqueraient d'y adhérer en gelant.

Non approprié pour la zone de réfrigération

Certains aliments ne peuvent pas être stockés à des températures inférieures à 5 °C car ils sont sensibles au froid.

Parmi ces aliments, on compte notamment les :

- ananas, avocats, bananes, grenades, mangues, papayes, melons, fruits de la passion, agrumes (comme les citrons, les oranges, les mandarines et les pamplemousses),
- fruits pas assez mûrs,
- aubergines, concombres, pommes de terre, poivrons, tomates, courgettes,
- fromages à pâte dure (parmesan, comté).

Conseils pour l'achat d'aliments

La condition préalable à une longue conservation réside dans la fraîcheur des aliments que vous achetez. Vérifiez toujours la date limite de consommation ainsi que la température de conservation appropriée. Autant que faire se peut, ne brisez pas la chaîne du froid. Par exemple ne laissez pas vos courses trop longtemps dans une voiture.

Entreposer ses aliments dans la zone de réfrigération

Bien entreposer ses aliments

Laissez vos aliments dans leur emballage ou couvrez-les soigneusement (exceptions dans le tiroir DailyFresh).

Cela permet d'éviter les transferts d'odeurs, la transmission de germes ou le dessèchement des aliments. Ces mesures valent particulièrement pour la conservation de produits d'origine animale. Veillez tout particulièrement à ce que les aliments crus tels que la viande et le poisson ne soient pas en contact avec d'autres denrées alimentaires.

En réglant correctement la température de votre appareil et en respectant une hygiène convenable, vous pouvez allonger considérablement la durée de conservation des aliments. Le gaspillage de nourriture est évité.

Aliments riches en protéines

Notez que les aliments riches en protéines se gardent moins longtemps. Cela signifie que les crustacés et les fruits de mer se dégradent plus rapidement que le poisson qui lui-même se garde moins longtemps que la viande.

Entreposer des aliments dans le tiroir DailyFresh

Tiroir DailyFresh

Le tiroir DailyFresh réunit des conditions optimales pour stocker vos fruits et légumes.

Par ailleurs, il est possible de régler le taux d'humidité du tiroir DailyFresh afin de l'adapter au mieux aux aliments conservés. Un taux d'humidité élevé permet de préserver l'humidité des aliments et d'éviter qu'ils ne se dessèchent trop rapidement. La température est proche de celle d'une zone de réfrigération classique.

Rappelez-vous que plus les aliments sont frais au moment de leur achat, mieux ils se conserveront.

Modifier le taux d'humidité dans le tiroir DailyFresh pour les fruits et légumes.

Si les aliments ne sont pas emballés, le taux d'humidité dépend principalement de la nature et de la quantité des aliments stockés.

Si le compartiment est peu rempli, le taux d'humidité peut rester faible.

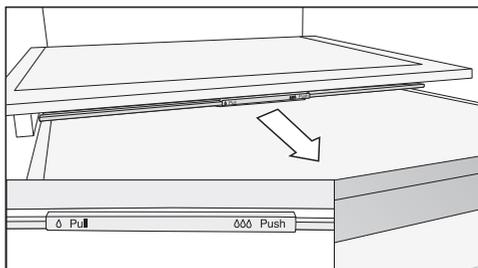
Conseil : Il est alors recommandé de conserver vos aliments dans des emballages hermétiques.

Sélectionner taux d'humidité faible Δ

Dans la configuration par défaut, l'humidité de l'air est élevée et le couvercle du compartiment est poussé vers l'arrière $\Delta\Delta\Delta$.

Ne changez le réglage usine que si vous avez trop d'humidité dans le tiroir DailyFresh :

- Ouvrez le tiroir DailyFresh.

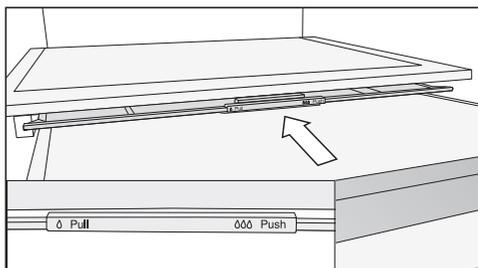


- Tirez le couvercle du compartiment vers l'avant jusqu'à la butée.

Le couvercle du compartiment est ouvert et l'humidité diminue Δ .

Sélectionner taux d'humidité élevé $\Delta\Delta\Delta$

- Ouvrez le tiroir DailyFresh.



- Poussez le couvercle du compartiment vers l'avant jusqu'à la butée.

Le couvercle du compartiment est fermé et l'humidité reste dans le compartiment $\Delta\Delta\Delta$.

Entreposer des aliments dans le tiroir DailyFresh

Si vous n'êtes pas satisfait(e) de l'état de conservation des aliments, notamment s'ils semblent avoir perdu de leur fraîcheur en peu de temps, veuillez suivre les conseils suivants :

- N'entreposez que des aliments frais. Les conditions de stockage sont très importantes afin d'assurer la fraîcheur des aliments.
- Nettoyez le tiroir DailyFresh avant d'entreposer les aliments.
- Essuyez les aliments très humides avant de les entreposer dans le réfrigérateur.
- Ne conservez pas d'aliments sensibles au froid dans le tiroir DailyFresh (voir chapitre « Conserver des aliments - zone de réfrigération », section « Non approprié pour la zone de réfrigération »).
- Pour une conservation optimale des aliments, réglez bien la position du couvercle du compartiment (taux d'humidité faible Δ ou élevé $\Delta\Delta\Delta$).
- L'humidité élevée contenue dans les aliments stockés peut suffire à produire un taux d'humidité élevé, si les aliments ne sont pas emballés. $\Delta\Delta\Delta$ Plus il y a de nourriture stockée dans le compartiment, plus l'humidité est élevée.
- Toutefois, si le taux d'humidité augmente de manière excessive dans le compartiment lors du réglage $\Delta\Delta\Delta$ et que vos aliments s'abîment, éliminez l'eau de condensation du fond et posez-y une grille ou un objet similaire pour permettre à l'humidité excédentaire de s'écouler. Vous pouvez aussi passer à un taux d'humidité faible Δ en tirant le couvercle du compartiment vers l'avant.
- Si malgré le réglage $\Delta\Delta\Delta$, le taux d'humidité est trop faible, emballez les aliments hermétiquement.

Congélation et conservation

Processus de congélation pour les produits frais.

 Risque sanitaire en raison de consommation d'aliments impropres à la consommation.

Si la température est remontée au-dessus du seuil des -18 °C pendant une durée prolongée, vos produits surgelés peuvent commencer à décongeler. Par conséquent, la durée de conservation est réduite.

Vérifiez que vos produits surgelés n'ont pas commencé à décongeler. Si tel est le cas, consommez-les au plus vite ou faites-les cuire ou rôtir avant de les recongeler !

Les aliments frais doivent être congelés à cœur aussi rapidement que possible afin de conserver leur valeur nutritive, vitamines, aspect et goût.

Si les produits sont congelés rapidement, le liquide a moins de temps pour s'échapper des cellules et passer dans les cavités. Les cellules se contractent bien moins. Lors de la décongélation, la faible quantité de liquide qui est passée dans les cavités peut revenir dans les cellules, et la perte de jus est moindre. Seule une petite tache d'eau se forme !

Capacité maximale de congélation

Pour garantir que les aliments soient congelés à cœur le plus rapidement possible, la capacité de congélation maximale ne doit pas être dépassée. La capacité de congélation maximale dans les 24 heures est indiquée sur la plaque signalétique « Capacité de congélation ...kg/24 h ».

Conservation de produits surgelés

Pour conserver des produits surgelés vendus dans le commerce, contrôlez lors de l'achat dans le magasin :

- si l'emballage n'est pas abîmé,
 - la date limite de conservation et
 - la température intérieure du congélateur coffre du magasin doit être de -18 °C ou inférieur.
- Transportez si possible les aliments congelés dans un sac isotherme et stockez-les rapidement dans l'appareil de réfrigération.

Congélation de produits frais

Avant la congélation

- Si vous devez congeler plus de 2 kg de produits frais, activez la fonction SuperFrost ❄ au moins 6 heures avant de ranger les aliments.
- Si vous devez congeler une plus grande quantité de produits frais, activez la fonction SuperFrost ❄ au moins 24 heures avant de ranger les aliments.

Les aliments déjà congelés disposeront ainsi d'une réserve de froid.

- Ne congélez que des produits frais et de première qualité !

Notez que certains aliments ne sont pas adaptés à la congélation. Il s'agit, par exemple, de légumes qui sont généralement consommés crus, comme la laitue ou les radis.

Conseil : Pour préserver la couleur, le goût, l'arôme et la vitamine C de vos légumes, blanchissez-les avant de les congeler. Pour ce faire, faites cuire vos légumes, portion par portion, à l'eau bouillante pendant 2-3 minutes. Retirez ensuite les légumes et refroidissez-les rapidement sous l'eau froide. Pour finir, égouttez les légumes.

Emballage des produits à congeler

- Portionnez les produits à congeler.

Conseil : Pour éviter les brûlures de congélation, choisissez un emballage approprié (comme les boîtes de congélation).

- Faites sortir l'air de l'emballage et fermez bien le sachet.
- Inscrivez le contenu et la date de congélation sur l'emballage.

Entreposer les aliments

 Risque de dommages à cause d'une charge trop lourde !

Une charge trop lourde peut entraîner des dommages sur le tiroir de congélation/la tablette en verre.

Respectez la charge maximale :

- Tiroir de congélation = 12 kg
- Tablette en verre = 35 kg

Les aliments à congeler ne doivent pas entrer en contact avec des aliments déjà congelés afin d'éviter que ces derniers ne commencent à décongeler.

- Veillez à ce que les emballages soient bien secs pour éviter une congélation en bloc.

Pour garantir que les aliments gèlent rapidement jusqu'au cœur, ne dépassez pas les tailles d'emballage suivantes :

- Fruits et légumes max. 1 kg
- Viande max. 2,5 kg

Congélation et conservation

- Petite quantité d'aliments à congeler

Congelez les aliments dans les tiroirs de congélation du haut.

- Disposez les aliments à congeler à plat sur le fond des tiroirs de congélation **supérieurs** afin que la congélation à cœur se fasse le plus rapidement possible.

- VarioRoom : Quantité maximale d'aliments à congeler (voir plaque signalétique)

Si les fentes du ventilateur sont encombrées, la performance de refroidissement est réduite et la consommation d'énergie augmente.

Vérifiez lors de la mise en congélation que les fentes du ventilateur ne sont pas recouvertes.

Conseil : Vous pouvez agrandir la zone de congélation de manière flexible. Pour stocker des aliments plus volumineux (par exemple, une dinde ou du gibier), vous pouvez retirer les tablettes en verre entre les tiroirs de congélation.

- Retirez les tiroirs de congélation du haut.
- Disposez les produits de manière à ce qu'ils occupent la plus grande surface possible sur les tablettes en verre du haut, afin qu'ils congèlent le plus vite possible jusqu'à leur centre.

Après le processus de congélation :

- Désactivez la fonction SuperFrost ❄.
- Déposez les aliments congelés dans les tiroirs de congélation et réinsérez-les.

Durée de conservation des aliments congelés

Groupe d'aliments-	Durée de conservation (mois)
De la crème glacée	2 à 6
Pain, pâtisseries	2 à 6
de fromage	2 à 4
Poisson, gras	1 à 2
Poisson, maigre	1 à 5
Saucisse, jambon	1 à 3
Gibier, porc	1 à 12
Volaille, bœuf	2 à 10
Fruits et légumes	6 à 18
Herbes aromatiques	6 à 10

Les durées de conservation indiquées sont des valeurs références.

Pour des résultats de congélation classiques, la durée de conservation indiquée sur l'emballage est décisive.

Avec une température constante de la zone de congélation de -18 °C et une hygiène appropriée, la durée maximale de stockage des aliments peut être utilisée et le gaspillage de nourriture est évité.

Rafrâichissement rapide de boissons

Pour rafraîchir rapidement des boissons dans la zone de réfrigération, enclenchez la fonction SuperFroid ❄️.

Vous souhaitez refroidir une grande quantité de boissons ou vous souhaitez en plus refroidir des boissons dans la zone de congélation, sélectionnez alors dans le mode réglages ⚙️ la fonction mode Party 🎉 (fêtes).

Si vous placez des bouteilles dans le congélateur pour les refroidir plus rapidement, enlevez-les au bout **d'une heure maximum**, sinon elles risquent d'éclater.

Utiliser les accessoires

Préparation de glaçons

- Remplissez le bac à glaçons aux trois quarts avec de l'eau et posez-le sur le fond du compartiment de congélation.
- Aidez-vous d'un objet à bout rond, une cuillère par exemple pour détacher le bac à glaçons.

Conseil : Les glaçons pourront plus facilement être retirés du bac à glaçons si vous les passez rapidement sous l'eau.

Dégivrage

Zone de réfrigération et tiroir DailyFresh

Le dégivrage de la zone de réfrigération et du tiroir DailyFresh est automatique.

Pendant que le compresseur fonctionne, du givre et des gouttelettes d'eau peuvent se former sur la paroi arrière de la zone de réfrigération. Il n'est pas nécessaire d'enlever le givre et les perles d'eau.

L'eau de dégivrage s'écoule par un orifice le long d'un petit conduit jusqu'au système d'évaporation qui se trouve au dos de l'appareil. La chaleur du compresseur fait automatiquement évaporer l'eau de condensation.

Pour ce faire, maintenez l'orifice et le conduit d'écoulement propres. L'eau de dégivrage doit toujours pouvoir s'écouler sans problème.

Zone de congélation

L'appareil est pourvu d'un système « NoFrost » permettant d'assurer son dégivrage automatique.

L'humidité pouvant être présente dans la zone de congélation se liquéfie dans l'évaporateur et est automatiquement dégivrée et évaporée à intervalles réguliers.

Grâce au dégivrage automatique, la glace ne s'accumule jamais dans la zone de congélation. Ce système n'entraîne en aucun cas la décongélation des aliments stockés dans l'appareil.

La plaque signalétique apposée à l'intérieur de l'appareil frigorifique ne doit pas être enlevée. Elle vous sera utile en cas de panne !

Veillez vous assurer que l'eau ne pénètre pas dans l'électronique ni dans l'éclairage.



Risque d'endommagement en cas de pénétration d'humidité.

La vapeur d'un nettoyeur vapeur peut endommager les plastiques et les composants électriques.

N'utilisez en aucun cas de nettoyeur vapeur pour nettoyer votre appareil frigorifique.

L'eau de nettoyage ne doit pas passer par l'orifice d'évacuation de l'eau de dégivrage.

Conseils d'entretien

A l'intérieur de l'appareil, n'utilisez que des produits de nettoyage et d'entretien qui ne présentent aucun risque pour les aliments.

Pour éviter d'endommager toutes les surfaces, **ne pas utiliser** :

- de produits nettoyant à base de soude, d'ammoniaque, d'acide ou de chlorure,
- de produit anti-calcaire,
- de détergent abrasif (par ex. poudre, crème à récurer ou pierres de nettoyage),
- de détergent contenant des solvants,
- de détergent spécial inox,
- de nettoyant pour lave-vaisselle,
- de décapant four en bombe,
- de produit à vitres,
- d'éponges et de brosses abrasives (par ex. éponges à récurer),
- de gomme de nettoyage,
- de grattoir en métal acéré.

Pour le nettoyage, nous recommandons d'utiliser de l'eau tiède additionnée d'un peu de produit vaisselle.

Nettoyage et entretien

Préparation de l'appareil au nettoyage

Nettoyer uniquement la zone de réfrigération :

Activez le mode de nettoyage . Le refroidissement dans la zone de réfrigération est désactivé, l'éclairage intérieur reste allumé.

- Faites défiler dans le mode Réglages , à l'aide de la touche sensitive < ou > sur le symbole .
- Effleurez OK.

Lorsque le mode de nettoyage  est activé, un point apparaît dans le coin supérieur de l'écran .

Le mode de nettoyage  activé s'affiche sur l'écran d'accueil.

- Sortez tous les aliments qui se trouvent dans la zone de réfrigération. Entreposez-les dans un endroit frais.
- Retirez les accessoires qui peuvent être retirés pour le nettoyage (voir la section « Enlever, démonter et nettoyer les accessoires »).

Nettoyer la zone de congélation/ l'appareil de froid :

- Arrêtez l'appareil.

 apparaît à l'écran et le système de refroidissement est désactivé.

- Sortez tous les aliments qui se trouvent dans la zone de congélation/ dans l'appareil. Entreposez-les dans un endroit frais.
- Retirez les accessoires qui peuvent être retirés pour le nettoyage (voir la section « Enlever, démonter et nettoyer les accessoires »).

Nettoyer l'intérieur

Nettoyez l'appareil au moins une fois par mois.

Les dépôts déjà incrustés sont plus difficiles, voire impossibles à retirer. Les surfaces sont susceptibles de se décolorer ou de s'altérer. Il est préférable d'éliminer immédiatement les salissures.

- Nettoyez l'**intérieur** de l'appareil avec une éponge propre, de l'eau tiède et un peu de produit vaisselle.
- Rincez ensuite à l'eau claire puis séchez avec un chiffon.
- Nettoyez plus souvent l'orifice et le conduit d'écoulement avec un bâton ou similaire, afin que l'eau de dégivrage puisse toujours s'écouler librement.
- Pour assurer une ventilation suffisante de l'appareil de froid et éviter la formation d'odeurs, laissez l'appareil de froid ouverte pendant une courte période.

Nettoyer les accessoires à la main ou au lave-vaisselle

Les éléments suivants doivent exclusivement être nettoyés **à la main** :

- les baguettes de finition en finition inox
- la tablette avec marquage
- la clayette pour bouteilles modulable (disponible comme accessoire en option)
- tous les tiroirs et couvercles des compartiments (selon modèle)
- les pièces en plastique de la tablette avec un fond pivotable (disponible comme accessoire en option)
- la boîte de tri (disponible en accessoire en option)

Les éléments suivants sont **adaptés au lave-vaisselle** :

 Risque de dommages dû aux températures élevées du lave-vaisselle.

Des éléments de l'appareil peuvent devenir inutilisables lors du nettoyage au lave-vaisselle à plus de 55 °C ; ils peuvent par ex. se déformer.

Sélectionnez exclusivement les programmes lave-vaisselle à 55 °C max. pour les pièces lavables au lave-vaisselle.

Nettoyage et entretien

Les éléments plastifiés qui entrent en contact avec des colorants naturels, tels que les carottes, les tomates ou le ketchup sont susceptibles de se décolorer au lave-vaisselle. Cette coloration n'altère en rien la robustesse des éléments concernés.

- le cale-bouteilles, le casier à œufs, le bac à glaçons
- les balconnets de contre-porte (sans baguette de finition en finition inox)
- les tablettes (sans les baguettes et sans marquage)
- les tablettes de verre (sans les baguettes de protection)
- le support pour le filtre à charbon (disponible en accessoire en option)

Retirer et démonter les accessoires pour le nettoyage

Démonter un balconnet

Retirez la baguette en finition inox avant de laver les balconnets au lave-vaisselle.

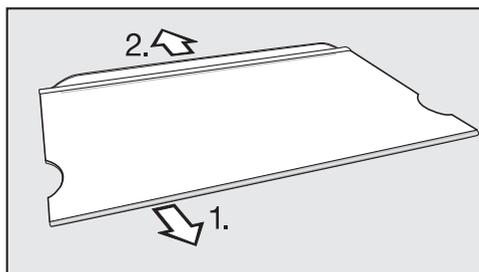
Pour retirer la baguette, procédez comme suit :

- Placez les balconnets sur le plan de travail.
- Retirez la baguette de finition en commençant à tirer doucement d'un côté.
- Remontez la baguette de finition après le nettoyage.

Démonter la tablette

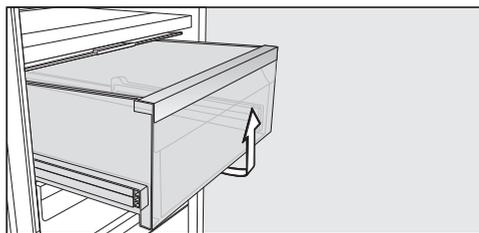
Avant de nettoyer la tablette, retirez la baguette de finition et la baguette de protection arrière. Procédez pour ce faire de la manière suivante :

- Posez la tablette sur le plan de travail sur une surface douce (par exemple un torchon).



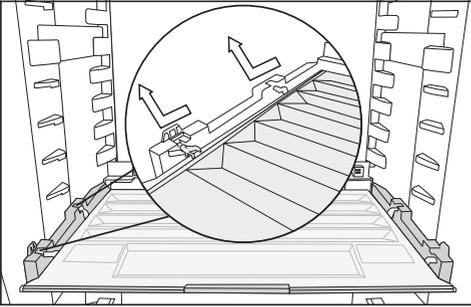
- Retirez la baguette de finition en commençant à tirer doucement d'un côté.
- Retirez la baguette de protection.
- Remontez la baguette de finition et la baguette de protection après le nettoyage.

Retirer le tiroir



- Tirez le tiroir en le soulevant par l'avant.
- Après le nettoyage, remplacez le tiroir.

Retirer le couvercle du compartiment



- Soulevez le couvercle à l'avant et retirez-le.
- Après le nettoyage, remplacez le couvercle du compartiment.

Retirer les tiroirs et les tablettes en verre de la zone de congélation

- Tirez le tiroir en le soulevant par l'avant.
- Tirez la tablette en verre en le soulevant par l'avant.

Insérer les tiroirs et les tablettes en verre de la zone de congélation

- Placez la tablette en verre de biais sur les rails de guidage.
- Insérez la tablette en verre tout en l'abaissant.
- Placez le tiroir de biais sur les rails de guidage.
- Insérez le tiroir tout en l'abaissant.

Remplacer le filtre à charbon actif (accessoires en option)

Remplacez les filtres à charbon actif situés dans le support tous les 6 mois environ.

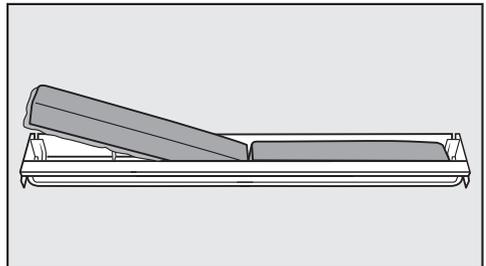
Le symbole  sur l'écran d'accueil vous rappelle que le filtre à charbon actif doit être remplacé.

Les filtres à charbon actif KKF-RF sont disponibles chez votre revendeur, auprès du service après-vente Miele ou sur la boutique en ligne Miele.

- Retirez le support des filtres à charbon actif de son logement en tirant vers le haut.

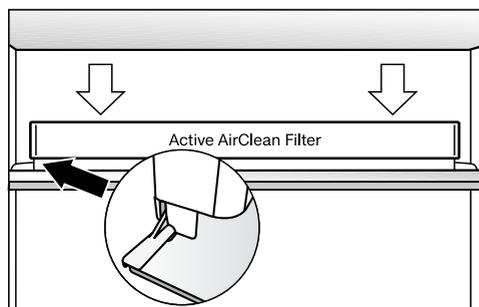
Les filtres à charbon actif utilisés ne doivent pas toucher la paroi arrière de l'appareil frigorifique, car ils pourraient coller à la paroi en raison de l'humidité.

Placez correctement les nouveaux filtres à charbon actif dans le support de sorte qu'ils ne dépassent pas du bord du support.



- Sortez les deux filtres à charbon actif puis placez en deux nouveaux dans leur support, bordure vers le bas.

Nettoyage et entretien



- Remplacez le logement des filtres au centre de la baguette de protection arrière d'une tablette, jusqu'à entendre un déclic.
- Pour confirmer le changement de filtres, appuyez sur la touche sensitive OK.

Le témoin pour le remplacement des filtres à charbon actif s'éteint et le compteur est réinitialisé.

Le symbole  disparaît de l'écran d'accueil.

Nettoyer le joint de porte

 Risque de dommages dus à un nettoyage incorrect.

Si un corps gras est appliqué sur le joint de porte, il risque de devenir poreux.

N'appliquez aucun corps gras sur le joint de porte.

- Nettoyez régulièrement le joint à l'eau claire puis séchez-le soigneusement à l'aide d'un chiffon.

Nettoyer les ouvertures d'aération et d'évacuation

Les dépôts de poussière augmentent la consommation énergétique.

- Nettoyez régulièrement toutes les fentes d'aération et de ventilation avec un pinceau ou un aspirateur (utilisez par exemple la brosse à meubles des aspirateurs Miele).

Après le nettoyage

- Remplacez tous les éléments dans l'appareil.
- Remettez l'appareil de froid en marche.
- Si vous avez activé le mode de nettoyage  de la zone de réfrigération :
Sur le bandeau de commande, appuyez sur OK.

L'écran affiche .

- Effleurez OK.

Lorsque le mode de nettoyage  est désactivé, le point dans le coin supérieur de l'écran disparaît.

- Faites défiler jusqu'au symbole  à l'aide des touches sensibles < et > appuyez sur OK.

La zone de réfrigération commence à refroidir.

- Pour accélérer la production de froid de la zone de congélation, activez la fonction SuperFrost  pendant quelque temps.
- Enclenchez la fonction SuperFroid  et laissez-la fonctionner pendant un certain temps, afin que la zone de réfrigération descende rapidement en température.
- Déposez les aliments dans la zone de réfrigération.

- Dès que la température de la zone de congélation est suffisamment redescendue, insérez-y les tiroirs de congélation qui contiennent les aliments.
- Dès qu'une température constante d'au moins -18 °C s'est établie dans la zone de congélation, désactivez la fonction SuperFrost ❄️.
- Fermez les portes de l'appareil.

En cas d'anomalie

Vous pouvez régler la plupart des défauts ou anomalies courants par vous-même. Dans bon nombre de cas, vous économiserez ainsi du temps et de l'argent car vous n'aurez pas besoin de faire appel au service après-vente.

Sur www.miele.com/service, vous trouverez des informations sur l'aide au dépannage.

Les tableaux suivants vous aideront à déceler la cause d'un défaut ou d'une anomalie et à y remédier.

En cas de panne ou d'anomalie, évitez d'ouvrir la porte de l'appareil afin de réduire au maximum la perte de froid.

Problème	Cause et solution
L'appareil ne produit pas de froid, l'éclairage intérieur ne fonctionne pas lorsque la porte est ouverte.	L'appareil n'est pas allumé et  s'allume à l'écran. ■ Allumez l'appareil.
	La fiche de l'appareil n'est pas bien enfoncée dans la prise. ■ Enfoncez bien la fiche de l'appareil dans la prise. Lorsque l'appareil est hors tension,  apparaît à l'écran.
	Le disjoncteur de l'installation domestique s'est déclenché. Il est possible que l'appareil de froid, la tension domestique ou un autre appareil soit défectueux. ■ Contactez un électricien qualifié ou le service après-vente Miele.
Le compresseur fonctionne en continu.	Ceci n'est pas une anomalie. Quand les besoins en froid sont moins importants, le compresseur se règle automatiquement sur une vitesse inférieure afin d'économiser de l'énergie : sa durée de fonctionnement augmente proportionnellement.
Le compresseur fonctionne de plus en plus souvent et de plus en plus longtemps et la température à l'intérieur de l'appareil est trop basse.	Les fentes d'aération et de ventilation sont obstruées ou empoussiérées. ■ Ne recouvrez pas les fentes d'aération et d'évacuation de l'air. ■ Dépoussiérez-les régulièrement.
	Les portes ont été ouvertes trop souvent ou vous avez récemment congelé de grandes quantités d'aliments frais.

Problème	Cause et solution
	<p>■ N'ouvrez la porte qu'en cas de besoin et gardez-la ouverte le moins longtemps possible.</p> <p>La température requise revient peu à peu à la normale.</p>
	<p>Les portes de l'appareil n'ont pas bien été fermées. Il se peut qu'une épaisse couche de givre se soit déjà formée.</p> <p>■ Fermez les portes de l'appareil.</p> <p>La température requise revient peu à peu à la normale.</p> <p>Si une couche épaisse de glace s'est déjà formée, la production de froid diminue, ce qui fait augmenter la consommation d'énergie.</p> <p>■ Dégivrez l'appareil et nettoyez-le.</p>
	<p>La température ambiante est trop élevée. Plus la température ambiante est élevée, plus le compresseur fonctionne longtemps.</p> <p>■ Suivez les indications du chapitre « Installation », section « Lieu d'installation ».</p>
	<p>L'appareil n'a pas été correctement encastré dans la niche.</p> <p>■ Installez l'appareil de froid conformément aux instructions figurant dans le manuel d'installation ci-joint.</p>
	<p>La température à l'intérieur de l'appareil est réglée à une valeur trop basse.</p> <p>■ Corrigez les réglages de température.</p>
	<p>Une grande quantité d'aliments a été mise à congeler en même temps.</p> <p>■ Suivez les indications du chapitre « Congélation et conservation ».</p>
	<p>La fonction SuperFroid ❄️ est encore enclenchée.</p> <p>■ Pour économiser l'énergie, désactivez prématurément la fonction SuperFroid ❄️ elle-même.</p>
	<p>La fonction SuperFrost ❄️ est encore enclenchée.</p>

En cas d'anomalie

Problème	Cause et solution
	<ul style="list-style-type: none">■ Pour économiser l'énergie, désactivez prématurément la fonction SuperFrost ❄ elle-même.
Le compresseur s'enclenche de moins en moins souvent et de moins en moins longtemps, la température à l'intérieur de l'appareil augmente.	<p>Il ne s'agit pas d'une anomalie. La température réglée est trop élevée.</p> <ul style="list-style-type: none">■ Corrigez les réglages de température.■ Contrôlez de nouveau la température 24 h plus tard. <p>Les aliments congelés commencent à décongeler. La température ambiante est inférieure à la température admise pour cet appareil. Lorsque la température ambiante est trop basse, le compresseur se met en marche plus rarement. La température de la zone de congélation risque donc de trop augmenter.</p> <ul style="list-style-type: none">■ Suivez les indications du chapitre « Installation », section « Lieu d'installation ».■ Augmentez la température ambiante.
L'appareil est givré ou de l'eau de condensation se forme à l'intérieur de l'appareil. La porte de l'appareil ne ferme pas bien.	<p>Le joint de porte a glissé de la rainure.</p> <ul style="list-style-type: none">■ Vérifiez si le joint de porte est bien calé dans la rainure. <p>Le joint de porte est endommagé.</p> <ul style="list-style-type: none">■ Vérifiez si le joint de porte est endommagé.
Le joint de porte est endommagé ou doit être remplacé.	<p>Le joint de porte peut être remplacé sans outil.</p> <ul style="list-style-type: none">■ Remplacez le joint de porte. Il est disponible auprès de votre revendeur ou du service après-vente.

Problèmes généraux liés à l'appareil

Problème	Cause et solution
Le fond de la zone de réfrigération est mouillé.	L'orifice d'écoulement de l'eau de dégivrage est obstrué. ■ Nettoyez l'orifice et le conduit d'écoulement.
Un produit congelé reste fixé par le gel.	L'emballage de l'aliment n'était pas sec lorsqu'il a été placé au congélateur. ■ Décollez-le avec un objet plat à bout rond, le manche d'une cuillère par exemple.
Aucun signal d'alarme ne retentit, alors que la porte de l'appareil est ouverte depuis un certain temps.	Il ne s'agit pas d'une anomalie. Le signal d'avertissement a été désactivé dans le mode Réglages. Si vous souhaitez réactiver l'alarme sonore : ■ Faites défiler dans le mode Réglages  , à l'aide de la touche sensitive < ou > sur le symbole  . ■ Effleurez OK. ■ Sélectionnez le volume souhaité des tonalités d'avertissement et de signalisation à l'aide des touches sensibles < et >. ■ Effleurez OK. Lorsque les signaux d'avertissement et de signalisation sont activées,  apparaît.

En cas d'anomalie

Messages à l'écran

Message	Cause et solution
 s'allume à l'écran, l'appareil ne produit pas de froid bien que les commandes de l'appareil et l'éclairage intérieur continuent de fonctionner.	<p>Le mode expo est activé.</p> <ul style="list-style-type: none">■ Effleurez OK. <p>Miele apparaît puis l'écran d'accueil.</p> <ul style="list-style-type: none">■ Effleurez OK.■ Faites défiler dans le mode Réglages , à l'aide de la touche sensitive < ou > sur le symbole .■ Effleurez OK. <p>Après l'arrêt du mode Expo , l'appareil de froid s'arrête et doit être remis en marche.</p>
 s'allume à l'écran et il est impossible d'utiliser l'appareil.	<p>La fonction de nettoyage est encore activée.</p> <ul style="list-style-type: none">■ Désactivez la fonction de nettoyage en tapant sur OK sur le bandeau de commande. <p>L'écran affiche .</p> <ul style="list-style-type: none">■ Effleurez OK. <p>Lorsque le mode de nettoyage  est désactivé, le point dans le coin supérieur de l'écran s'éteint.</p> <ul style="list-style-type: none">■ Faites défiler à l'aide de la touche sensitive < ou > sur le symbole  et appuyez sur OK. <p>L'appareil commence à produire de nouveau du froid.</p>
L'écran n'affiche rien. Il reste noir.	<p>Le mode Shabbat  est activé : l'éclairage intérieur est désactivé et l'appareil refroidit.</p> <ul style="list-style-type: none">■ Effleurez OK. <p>L'écran affiche .</p> <ul style="list-style-type: none">■ Effleurez OK. <p>Lorsque la fonction Mode Shabbat  est activée, un point apparaît dans le coin supérieur de l'écran .</p> <ul style="list-style-type: none">■ Effleurez OK. <p>Lorsque la fonction Mode Shabbat  est désactivée, le point dans le coin supérieur de l'écran s'éteint.</p>

Message	Cause et solution
<p> s'allume à l'écran et il est impossible d'utiliser l'appareil.</p>	<p>La fonction de verrouillage est activée.</p> <ul style="list-style-type: none"> ■ Déverrouillez brièvement l'appareil ou désactivez complètement la fonction de verrouillage (voir chapitre « Autres réglages », section « Activer/désactiver complètement et brièvement la fonction de verrouillage /  »).
<p>Le symbole  s'allume à l'écran d'accueil, et un signal sonore retentit.</p>	<p>L'indicateur de changement du filtre à charbon actif  vous rappelle que le filtre à charbon actif doit être changé.</p> <ul style="list-style-type: none"> ■ Remplacez le filtre à charbon actif dans le support (voir chapitre « Nettoyage et entretien », section « Remplacer le filtre à charbon actif (accessoire en option) ») et confirmez le remplacement de filtre en effleurant <i>OK</i>. <p>Le symbole  disparaît de l'écran d'accueil.</p>
<p>  s'allume dans l'affichage de température correspondante, et un signal sonore retentit.</p>	<p>L'alarme de porte a été activée.</p> <ul style="list-style-type: none"> ■ Effleurez <i>OK</i>. <p>Le signal sonore s'arrête et le symbole   s'éteint.</p> <ul style="list-style-type: none"> ■ Refermez la porte de l'appareil.

En cas d'anomalie

Message	Cause et solution
Dans l'affichage de température de la zone de congélation   s'allume, et un signal sonore retentit.	<p>L'alarme de température a été activée. La zone de congélation est plus chaude ou froide que la température de réglage.</p> <p>Voici quelques causes possibles :</p> <ul style="list-style-type: none">– la porte de l'appareil a été ouverte souvent,– vous avez congelé une grande quantité d'aliments sans activer la fonction SuperFrost,– il y a eu une panne de courant prolongée (coupure de courant).– l'appareil est défectueux. <p>■ Effleurez <i>OK</i>.</p> <p>Le message d'avertissement a été confirmé :   s'éteint et le signal sonore s'arrête.</p> <p>A l'écran, la température la plus chaude qui régnait jusqu'à présent dans la zone de congélation clignote pendant env. 1 minute. Pour terminer, l'affichage de la température bascule sur la température actuelle de la zone de congélation.</p> <p>Vous pouvez quitter l'affichage de température clignotant :</p> <p>■ Effleurez <i>OK</i>.</p> <p>L'affichage de la température maximale atteinte par la zone de congélation s'éteint. La température effective de la zone de congélation s'affiche de nouveau en temps réel.</p> <p>■ Remédiez à l'état d'alarme.</p> <p>■ Selon la température, vérifiez si les aliments sont déjà partiellement, voire entièrement décongelés. Dans ce cas, faites cuire les produits avant de les recongeler.</p>

Message	Cause et solution
<p> s'allume à l'écran et un signal d'alarme retentit.</p>	<p>Une panne de courant est indiquée : au cours des heures ou des jours qui ont suivi la panne de courant, la température de la zone de congélation a beaucoup trop augmenté.</p> <ul style="list-style-type: none">■ Effleurez <i>OK</i>. <p>Le message d'anomalie a été confirmé :  s'éteint et le signal sonore s'arrête.</p> <p>Dans l'affichage de température de la zone de congélation, la température la plus chaude qui régnait jusqu'à présent dans la zone de congélation clignote pendant env. 1 minute. Pour terminer, l'affichage de la température bascule sur la température actuelle de la zone de congélation.</p> <p>Vous pouvez quitter l'affichage de température clignotant :</p> <ul style="list-style-type: none">■ Effleurez <i>OK</i>. <p>L'affichage de la température maximale atteinte par la zone de congélation s'éteint. La température effective de la zone de congélation s'affiche de nouveau en temps réel. L'appareil continue de fonctionner à la dernière température réglée.</p> <ul style="list-style-type: none">■ Remédiez à l'état d'alarme.■ Selon la température, vérifiez si les aliments sont déjà partiellement, voire entièrement décongelés. Dans ce cas, faites cuire les produits avant de les recongeler.

En cas d'anomalie

Message	Cause et solution
<p> s'allume à l'écran et un code d'erreur F avec des chiffres peut apparaître. En outre, un signal sonore retentit.</p>	<p>Une anomalie a été détectée.</p> <ul style="list-style-type: none">■ Désactivez le signal sonore en effleurant <i>OK</i> à l'écran.■ Contactez le service après-vente Miele. <p>Pour identifier l'anomalie, le service après-vente a besoin du code d'anomalie affiché, du modèle et du numéro de fabrication de votre appareil. Vous pouvez afficher directement ces informations i.</p> <ul style="list-style-type: none">■ Effleurez <i>OK</i>. <p>Les caractéristiques de l'appareil s'affichent à l'écran.</p> <ul style="list-style-type: none">■ Effleurez <i>OK</i>.■ Pour désactiver l'appareil, faites défiler à l'aide de la touche sensitive < ou > sur le symbole .■ Pour quitter l'affichage des informations, faites défiler avec la touche < ou > sur le symbole .■ Effleurez <i>OK</i>. <p>Une anomalie s'affiche : cet affichage est prioritaire et interrompt immédiatement tout autre réglage que vous effectuez.</p> <p>Les anomalies s'affichent en priorité, avant une alarme de porte et/ou une alarme de température.</p>

L'éclairage intérieur ne fonctionne pas.

 Risque d'électrocution en raison d'éléments non protégés sous tension. En retirant le cache de l'ampoule, vous pouvez toucher les parties conductrices. Ne retirez pas le cache de l'ampoule. Seul le service après-vente est habilité à remplacer les ampoules de l'éclairage LED.

 Risque de blessure par l'éclairage LED ! Cet éclairage correspond au groupe de risque RG 2. Si le cache est défectueux, cela peut provoquer des blessures oculaires. Si le cache de la lampe est défectueux, ne fixez pas directement l'éclairage à proximité immédiate à l'aide d'instruments optiques (une loupe ou similaire).

Problème	Cause et solution
L'éclairage intérieur ne fonctionne pas.	<p>L'appareil n'est pas allumé. ■ Allumez l'appareil.</p> <p>Le mode Shabbat  est activé : l'écran est noir et l'appareil refroidit. ■ Effleurez OK.</p> <p>L'écran affiche . ■ Effleurez OK.</p> <p>Lorsque la fonction Mode Shabbat  est activée, un point apparaît dans le coin supérieur de l'écran . ■ Effleurez OK.</p> <p>Lorsque la fonction Mode Shabbat  est désactivée, le point dans le coin supérieur de l'écran s'éteint.</p> <p>L'éclairage intérieur s'éteint automatiquement au bout d'env. 15 minutes d'ouverture de la porte en raison d'un risque de surchauffe. Si ce n'est pas le cas, cela signale une anomalie technique. ■ Contactez le service après-vente Miele.</p>

Origines des bruits

L'appareil de froid produit différents bruits pendant son fonctionnement. Lorsque la puissance frigorifique est faible, l'appareil de froid fonctionne en économisant de l'énergie, mais plus longtemps. Le volume est plus faible. Une forte puissance de refroidissement permet de refroidir les aliments plus rapidement. Le volume est plus fort.

Bruits normaux	Quelle est leur origine ?
Brrrrr...	Le vrombissement provient du compresseur. Il peut être un peu plus fort au moment où le compresseur s'active.
Blubb, blubb...	Les gargouillements ou les ronronnements viennent du fluide réfrigérant qui passe dans les conduits.
Clic...	Les cliquetis sont audibles lorsque le thermostat active ou désactive le compresseur.
Sssrrrrr...	Un léger bruit de fond provenant de la circulation d'air peut se faire entendre à l'intérieur de l'appareil.
Crac...	Des craquements peuvent se faire entendre en cas d'expansion de certains matériaux de l'appareil.

N'oubliez pas qu'on ne peut pas éviter les bruits de compresseur et d'arrivée du fluide dans le circuit frigorifique.

Bruits	Cause et solution
Claquement, cliquètement	L'appareil n'est pas d'aplomb. Ajustez-le à l'aide d'un niveau à bulle. Utilisez pour ce faire les pieds réglables situés sous l'appareil. A partir d'une niche de 140 cm, insérez les rails de stabilisation ci-joints sur la face inférieure du socle de l'appareil.
	Des tiroirs, paniers ou surfaces bougent ou coinent. Contrôlez les pièces amovibles et remplacez-les correctement le cas échéant.
	Des bouteilles ou des récipients se touchent. Déplacez-les légèrement afin qu'ils ne se touchent plus.

Sur www.miele.com/service, vous trouverez des informations sur l'aide au dépannage et les pièces détachées Miele.

Contact en cas d'anomalies

Vous n'arrivez pas à résoudre l'anomalie par vous-même ? Contactez le service après-vente Miele ou votre revendeur Miele.

Vous pouvez prendre rendez-vous en ligne avec le service après-vente Miele sous www.miele.com/service.

Les coordonnées du service après-vente Miele figurent en fin de notice.

Veillez indiquer le modèle et la référence de votre appareil (N° de série, N° de fabrication). Vous trouverez ces deux informations sur la plaque signalétique à l'intérieur de l'appareil de froid ou, selon le modèle, dans le mode de réglage sous Informations **i**.

Base de données EPREL

Depuis le 1er mars 2021, des informations sur l'étiquetage énergétique et les exigences en matière d'écoconception seront disponibles dans la base de données européenne sur les produits (EPREL). Le lien suivant <https://eprel.ec.europa.eu/> permet d'accéder à la base de données sur les produits. Il vous est demandé de saisir ici la désignation du modèle.

Vous trouverez la référence du modèle sur la plaque signalétique à l'intérieur de l'appareil de froid ou, selon le modèle, dans le mode de réglage sous Informations **i**.

Miele			
XXXXXX ←		Nr. XX/XXXXXXXXXX.	
<small>WEINTEMPERIERE/SCHRANK-UNTERTISCH-MODELL MULTITEMPERATURE WINE STORAGE CABINET-UNDERCOUNTER ARMOIRE DE MISE EN TEMP. DES VINS/MOD. ENCASTABLE SOUS PLAN АРМОИР ПО АКЦИОНАМОНТО. ВНОС-МОДЕЛ ПОТРУБАУ ЕНКОМЕРА ВИННИЙ ТЕМПЕРАТУРНИ ШКАФ</small>			
<small>Klasse/Class Classe/Classe</small> SN-ST	<small>Ap-Type/АР-Туре</small> AP-Туре/АР-Туре	<small>Bruttinhalt/Gross Capacity Volume Brut/Capacidad Bruta</small> XXXX l	<small>Gefriervermögen/Freezing Capacity Pouvoir de Congel/Capac. Congeladora</small>
<small>Nutzinhalt Net Capacity</small> Tot /R /F /WINE /KALT Volume Utl Tot /R /F /C /WINE /CHILL	<small>Ges /K /G /WEIN /KALT Tot /R /F /WINE /CHILL</small>	R600a: XXg	

Garantie

La garantie est accordée pour cet appareil selon les modalités de vente par le revendeur ou par Miele pour une période de 24 mois.

Pour plus d'informations reportez-vous aux conditions de garantie fournies auprès du service après-vente Miele.

Déclaration de conformité

Par la présente, Miele déclare que ce combiné réfrigérateur-congélateur est conforme à la directive 2014/53/EU.

Le texte complet de la déclaration de conformité se trouve sous une des adresses Internet suivantes :

- Page d'accueil miele France, sur www.miele.fr
- Onglet Services, Demande de documentations, Modes d'emploi, sur www.miele.fr/electromenager/demande-d-informations-385.htm en indiquant le nom du produit ou le numéro de série

Bande fréquence	2,4000 GHz – 2,4835 GHz
-----------------	----------------------------

Puissance maximale d'émission	< 100 mW
-------------------------------	----------

Miele utilise son propre logiciel ou un logiciel tiers non couvert par une licence open source, pour faire fonctionner et contrôler le module de communication. Le présent logiciel/les composants de logiciel sont soumis à des droits d'auteur. Les droits d'auteur détenus par Miele et des tiers doivent être respectés.

Ce module de communication intégré dans l'appareil contient également des composants logiciels distribués sous licence open source. Vous pouvez consulter les composants open source inclus ainsi que les avis de droit d'auteur correspondants, les copies des conditions de licence applicables et toute autre information localement via IP et un navigateur web (<https://<Adresse IP>/Licenses>). Les dispositions de responsabilité et de garantie des conditions de licence open source qui y figurent ne s'appliquent qu'à l'égard des ayants droit respectifs.

MIELE France

Siège social

9 avenue Albert Einstein - Z. I. du Coudray

93151 - Le Blanc-Mesnil CEDEX

R.C.S. Bobigny B 708 203 088

Miele Experience Center

Paris Rive Droite

55 Boulevard Maiesherbes

75008 Paris

Miele Experience Center

Paris Rive Gauche

30 rue du Bac

75007 Paris

Miele Experience Center Nice

Secteur Cap 3000

285 avenue de Verdun

06700 Saint-Laurent du Var



Internet
www.miele.fr



La ligne Consommateurs

Conseils, SAV, accessoires
et pièces détachées

09 74 50 1000

Appel non surtaxé

S.A. Miele Belgique

Z.5 Mollem 480

1730 Mollem (Asse)

Réparations à domicile et autres
renseignements : 02/451.16.16

E-mail: info@miele.be

Internet: www.miele.be

**Prenez un rendez-vous au
Miele Experience Center
de Bruxelles, Mollem, Anvers
ou Hasselt**

Miele Luxembourg S.à.r.l.

20, rue Christophe Plantin

Boîte postale 1011

L-1010 Luxembourg-Gasperich

**Réparations à domicile et autres
renseignements : 49 711 30**

E-mail : infolux@miele.lu

Internet : www.miele.lu

Siège en Allemagne

Miele & Cie. KG

Carl-Miele-Straße 29, 33332 Gütersloh

KFN 7734 C, KFN 7734 F, KFN 7734 D

fr – FR, BE

M.-Nr. 11 746 851 / 03