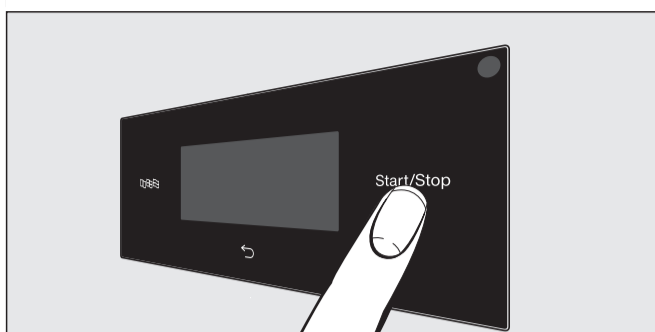


Touchscreen met sensortoetsen



- Voor het inschakelen: druk op de toets ①.

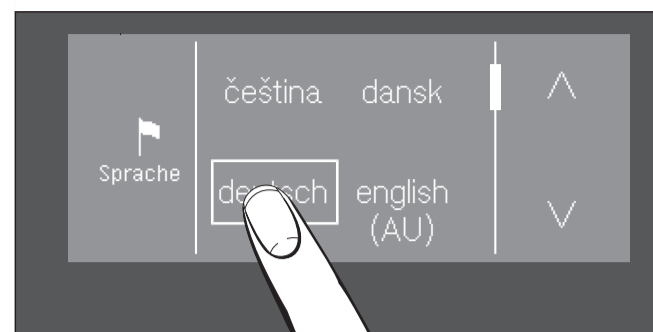
De sensortoetsen , , *Start/Stop* en de sensortoetsen in het display reageren op aanraking met de vingertoppen.



Voorbeeld: extra functie kiezen

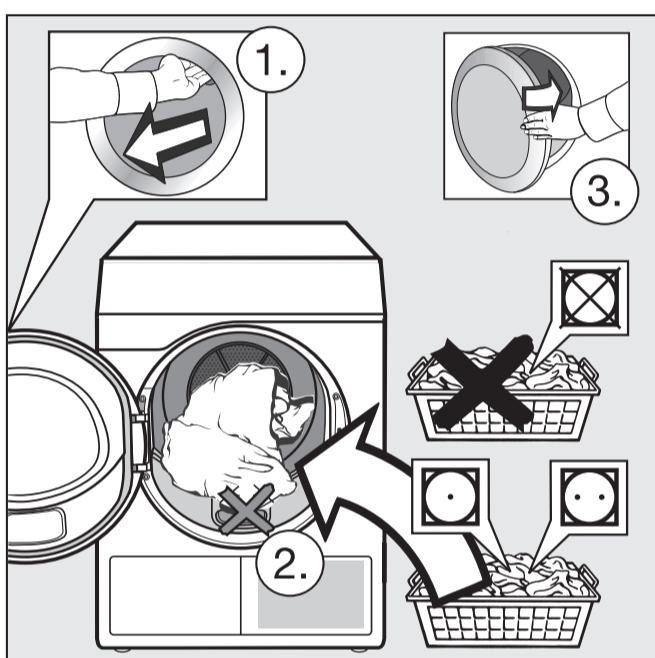
- Raak de sensortoets aan.
- Raak sensortoetsen en/of aan.

1 Taal selecteren



- Raak de sensortoets aan.
- Raak de sensortoets of aan totdat de gewenste taal verschijnt.
- Selecteer een taal.

2 Was sorteren en trommel vullen

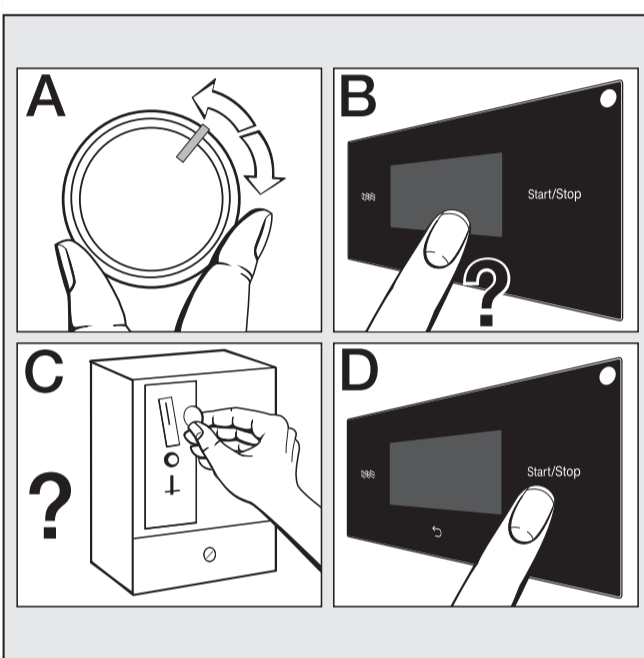


Wassymbolen:

- = niet drogen,
- / = normale/lage temperatuur (beide samen mogelijk).

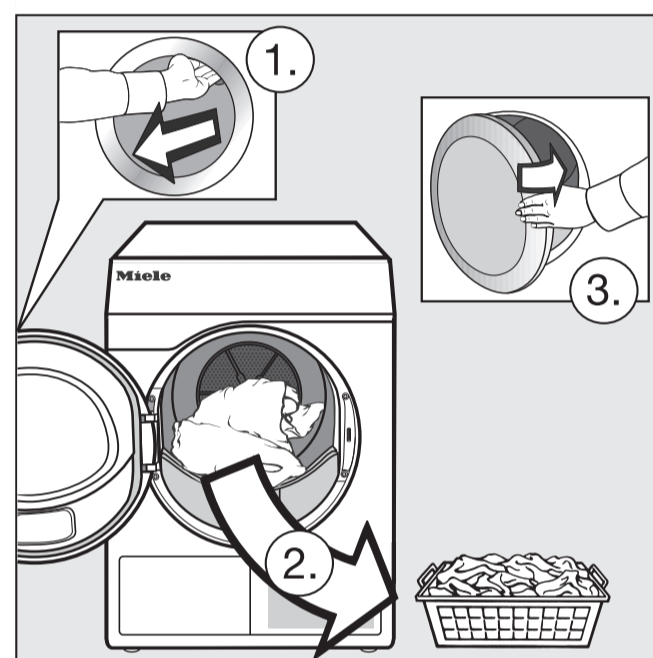
- Vul de trommel.

3 Programma kiezen en starten



- Kies een programma (A).
- Kies eventueel meer programma-instellingen (B).
- Let op het betalingsproces (C).
- Raak de sensortoets *Start/Stop* aan (D).

4 Trommel leeghalen



Einde verschijnt in het display.

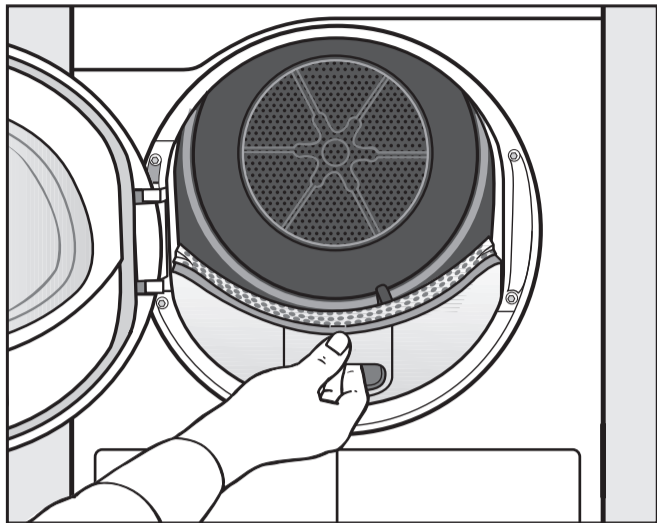
- Open de deur.
- Haal de trommel leeg.

Programma's	Max.*	Wasgoed/aanwijzingen/tips		
Express Kastdroog	4 kg	Stevig textiel voor het programma <i>Witte/Bonte was</i> .	-	
Kreukherstellend Kastdroog plus Kastdroog Strijkdroog	4 kg	Beroepskleding, stofjassen, pullovers, jurken, broeken, tafellinnen, party's - Voor gemengd wasgoed (kreukherstellend en witte/bonte was): programma <i>Automatic extra</i> kiezen.		
Wol	2 kg	Truien, vesten en sokken van wol	-	-
Tijdprogramma koud	7 kg	Wasgoed dat alleen moet worden gelucht.	-	-
Tijdprogramma warm	7 kg	Jassen, kussens, slaapzakken, wasgoed met meerdere lagen, zware katoenen tafelkleden, kleine afzonderlijke stukken - Tijd kiezen: aanraken - Tijd met kiezen - OK aanraken.		
Witte/Bonte was Kastdroog plus Kastdroog Strijkdroog Mangeldroog	7 kg	Jassen, beroepskleding, stofjassen, schorten, babykleding, t-shirts, ondergoed, dekens, badstof/linnen doeken, badstof handdoeken, badstof badhanddoeken, badstof badmantels, kookvast tafellinnen - Rol wasgoed dat nog moet worden gemengeld op. Zo blijft het langer vochtig. - Bij volledige badstof: kies het programma <i>Badstof</i> .		
PRO Kastdroog	7 kg	Normaal nat wasgoed van katoen, zoals beschreven onder <i>Witte/Bonte was</i> .	-	
ECO Kastdroog	7 kg	Normaal nat wasgoed van katoen, zoals beschreven onder <i>Witte/Bonte was</i> (Testprogramma volgens de voorschriften).	-	

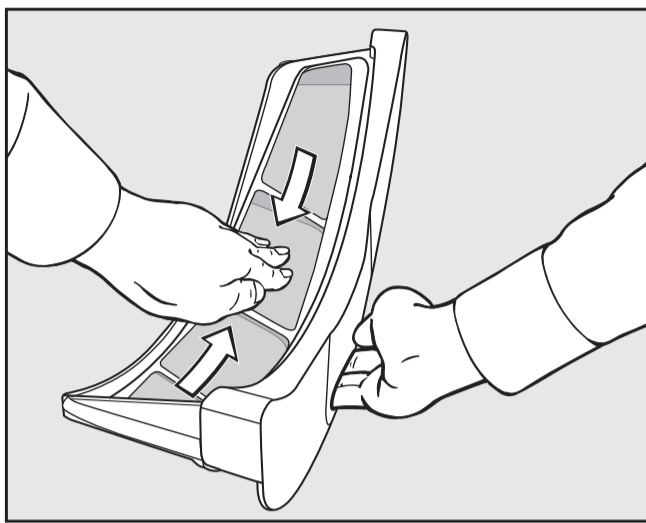
* Gewicht van het droge wasgoed

Extra *Behoedzaam plus* = Verminderde mechanica tijdens het drogen (minder trommelwisselingen).

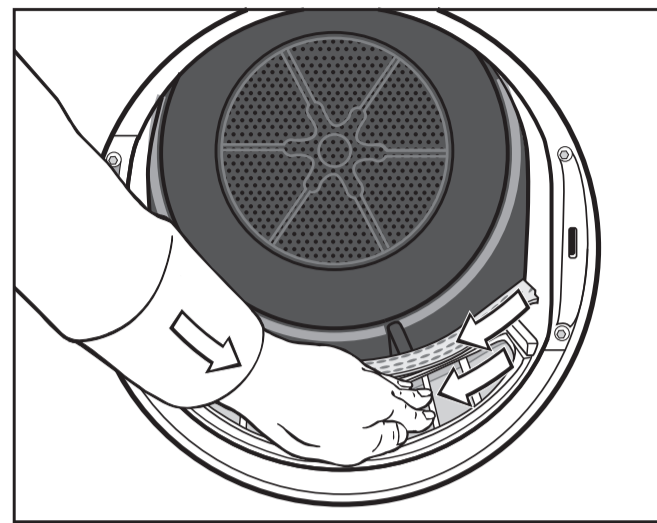
Extra *Kreukbeveiliging* (indien ingeschakeld) = kreukvorming wordt voorkomen als het wasgoed niet direct na het drogen uit de trommel wordt gehaald.

Tip: houd de stofzuiger bij de hand
Reinigen: na het drogen en bij displaymelding Pluizen verwijderen (met OK bevestigen).


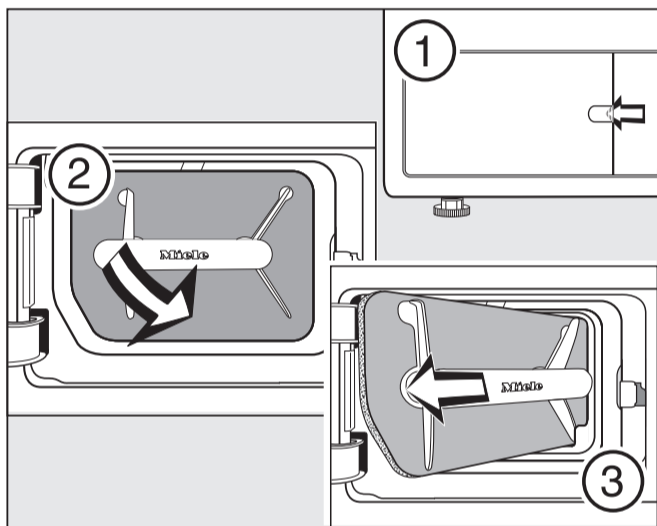
- Til het pluizenfilter eruit.



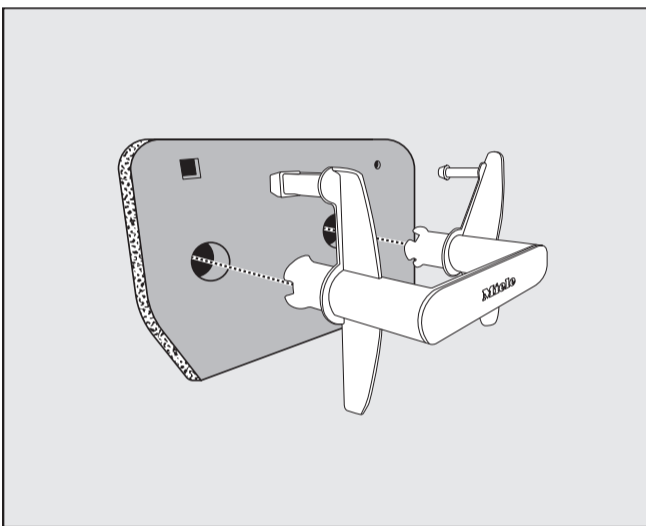
- Verwijder pluizen met de hand of met een stofzuiger.
- Bij sterke vervuiling: zie de gebruiksaanwijzing.



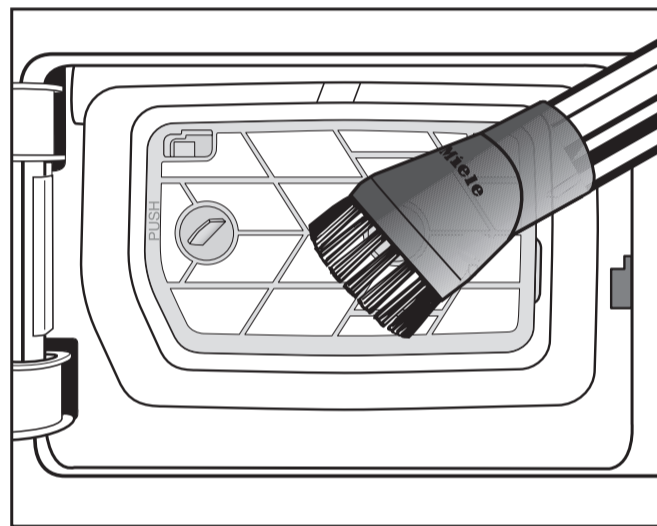
- Verwijder pluizen met de hand of met een stofzuiger.
- Bij sterke vervuiling: zie de gebruiksaanwijzing.

Reinigen: 1 x per dag bij continu gebruik en bij displaymelding Pluizen verwijderen (met OK bevestigen).


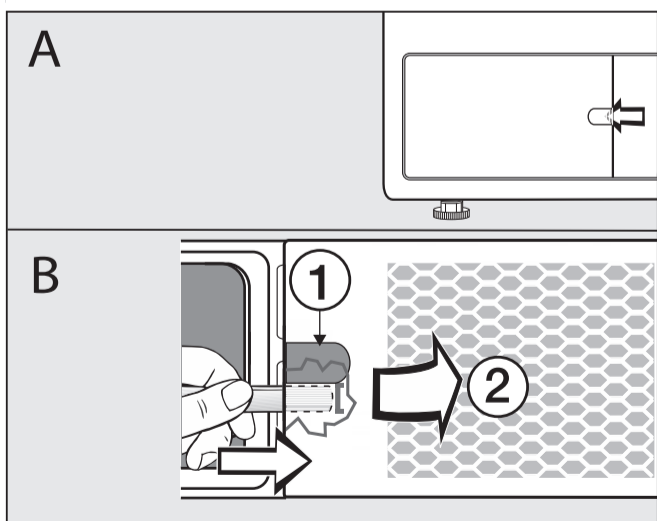
- Open het deksel ①.
- Trek het pluizenfilter aan de handgreep schuin rechts naar voren ②.
- Trek het pluizenfilter er schuin uit ③.
- Controleer het pluizenfilter regelmatig op sporen van vuil.



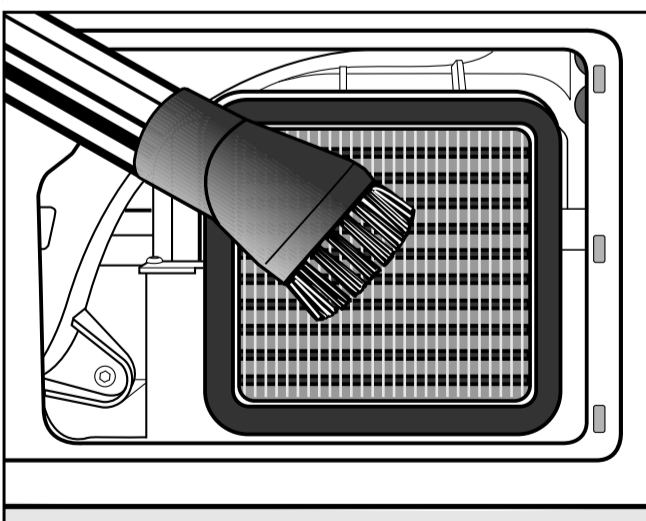
- Trek de greep uit het filter.
- Spoel het filter, knijp het voorzichtig uit en laat het drogen.
- Plaats de greep.



- Zuig de pluizen voorzichtig op.
- Bij sterke vervuiling: zie de gebruiksaanwijzing.
- Filter plaatsen: zie de foto links, volgorde ③-②-①.

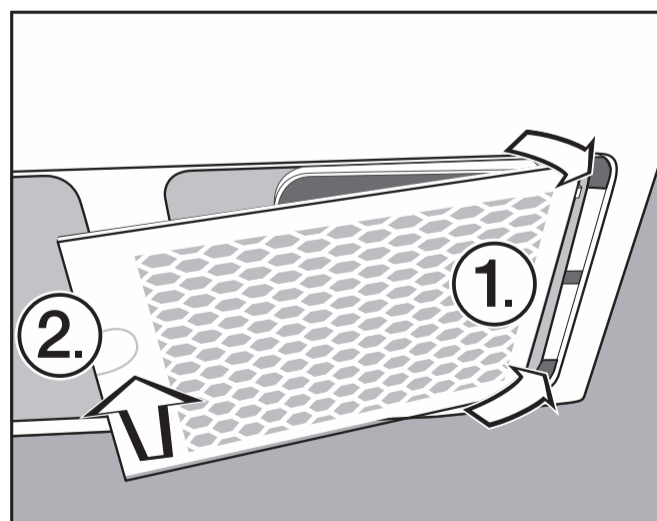
Reinigen: alleen bij displaymelding Rooster rechtsonder openen/warmtewisselaar reinigen (met OK bevestigen)


- (A) Open het deksel.
- (B) Steek bijv. een lepelsteel onder de rand ① en til het licht omhoog.
- Klik het rooster los ② en haal dit eraf.



⚠ Risico op letsel: raak de koelribben niet met de handen aan. U kunt zich snijden.

- Zuig pluizen/stof voorzichtig op.



- Plaats het rooster rechts ①.
- Druk het rooster links vast aan ②.

