

Kullanım Kılavuzu ve Montaj Talimatı Tam Otomatik Ankastre Kahve Makinesi



Makinenin yerleřtirilmesi, kurulması ve ilk kez alıřtırılmasından nce kullanım kılavuzunu **mutlaka** okuyunuz. Bu Őekilde kendinizi korumuř olur ve oluřabilecek zararların nne geersiniz.

Çevre Korumaya Katkınız

Satış ambalajının imha edilmesi

Ambalaj cihazı nakliye hasarlarına karşı korur. Ambalaj malzemeleri imha işlemine yönelik olarak çevre dostu malzemelerden seçilmiştir ve geri dönüştürülmesi mümkündür.

Ambalajın malzeme döngüsüne geri kazandırılması hammadde tasarrufu sağlar ve atık oluşumunu azaltır. İmha edilmesi için ambalajı ikili sistemlere (örneğin sarı çöp torbası/sarı çöp konteyneri) dahil edin.

Enerji tasarrufu

Aşağıdaki faydalı bilgiler yardımıyla enerji ve paradan tasarruf edebilir ve çevreyi koruyabilirsiniz:

- Kahve makinesini Eko modu'nda (ön ayarlı) çalıştırınız.
- Daha düşük bir aydınlatma parlaklık derecesi seçiniz veya makinenin gücü açıkken aydınlatmayı kullanmayınız.
- Makinenin gücü kapatıldığında aydınlatmanın kapanma süresini ayarlayınız.
- Güncel saat göstergesini kapatınız.
- “Zamanlayıcı” için fabrika ayarlarını değiştirirseniz, kahve makinesinin enerji tüketimi artabilir.
- Kahve makinesini kullanmadığınızda, makinenin gücünü Açma/Kapama ① tuşuyla kapatınız.

Eski Cihazın Elden Çıkarılması

Elektrikli ve elektronik cihazlar birçok değerli materyal içerir. Bu tür cihazlar aynı zamanda işleyişleri ve güvenlikleri için gerekli belli maddeler, karışımlar ve bileşenler de içerir. Bunlar evsel atıklar içinde ve uygunsuz işlem görmeleri halinde insan sağlığına ve çevreye zarar verebilirler. Eski cihazınızı bu sebeple hiçbir suretle evsel atıklarla birlikte atmayınız.



Bunun yerine varsa belediyeler, bayiler veya Miele'de bulunan elektrikli ve elektronik cihazların teslimi ve değerlendirilmesine yönelik resmi toplama ve geri alma merkezlerinden yararlanınız. Elden çıkarılacak eski cihaz üzerindeki olası kişisel verilerin silinmesinden yasalar uyarınca siz sorumlusunuz. Lütfen eski cihazın evden çıkarılıncaya kadar çocukların erişemeyeceği güvenli bir yerde muhafaza edilmesini sağlayınız.

Çevre Korumaya Katkınız.....	2
Enerji tasarrufu.....	2
Güvenlik Talimatları ve Uyarılar.....	7
Cihaz tanıtımı	14
Süt kabı	16
Fincan kenarı sensörlü orta akıtma ünitesi	16
Ekrandaki semboller	17
Kullanım esasları	18
Dokunmatik ekran	18
Kumanda işlemleri	19
Miele@home	22
İlk Çalıştırma	23
İlk kullanımdan önce	23
Cihazın gücünün ilk kez açılması	23
Çekirdek kahve sisteminin kurulması.....	26
Çekirdek kahve sistemi.....	28
Çekirdek kahve sistemi ayarlarının değiştirilmesi (Çekirdek türleri).....	28
Çekirdek kahve türünün yeniden adlandırılması.....	28
Çekirdek kahve haznesi atamalarının değiştirilmesi	29
Su kabının doldurulması	30
Cihazın gücünün açılması ve kapatılması	31
Kahve makinesinin gücünün açılması	31
Kahve makinesinin gücünün kapatılması	31
Uzun süre kullanmama durumunda hazırlık.....	31
İçecek Hazırlığı	32
Kahve.....	32
Kahve içecekleri – Ayrıntı.....	32
Süt ve alternatif süt ürünleri	32
Süt kabının doldurulması ve takılması	33
Kahve içeceği hazırlama	34
İçecek hazırlığının iptal edilmesi	34
DoubleShot.....	34
2 porsiyon ☐ hazırlama.....	34
Kahve demliği	35
Çay.....	35
Çay hazırlama	36
TeaTimer zamanlayıcısının manuel olarak başlatılması	36
Demlik çay	36
Sıcak su hazırlama.....	36

İçindekiler

Uzman Modu	37
Uzman modunun etkinleştirilmesi ve devre dışı bırakılması	37
Uzman modu: çekirdek kahve haznesinin atanması	37
Uzman modu: Porsiyon boyutunun ayarlanması	37
Öğütme derecesi	38
Doğru öğütme derecesinin bulunması	38
Öğütme derecesi ayarı.....	38
Parametreler	39
Çekirdek türleri.....	39
Öğütme miktarı.....	39
Toz kahvenin önceden demlenmesi	39
Kahve içeceklerinde demleme sıcaklığı.....	39
Çay içeceklerinde çıkış sıcaklığı.....	39
Porsiyon boyutu	39
Parametrelerin gösterilmesi ve değiştirilmesi	40
Porsiyon boyutunu değiştirme.....	40
İçecek ayarlarının sıfırlanması.....	40
Profiller	41
Profiller	41
Profil oluşturma	41
Profillerin düzenlemesi	41
Profil değişimi ayarı	41
Profiller: İçecek oluşturma ve düzenleme	42
MyMiele	43
MobileStart 	44
MobilStart  fonksiyonunun etkinleştirilmesi ve devre dışı bırakılması	44
Ayarlar	45
Ayarların gösterilmesi ve değiştirilmesi	45
Lisan	45
Güncel saat	45
Tarih	45
Ana ekran.....	45
Zamanlayıcı	46
Cihaz zamanlayıcısı.....	46
Bakım zamanlayıcısı	46
TeaTimer.....	46
Ses seviyesi.....	47

Ekran.....	47
Parlaklık	47
Renk düzeni	47
QuickTouch	47
Aydınlatma.....	47
Bilgi (bilgi görüntüleme).....	47
Şebeke suyu	47
Deniz seviyesinden yükseklik.....	47
Performans modu.....	47
Eco Modu.....	48
Barista modu	48
Latte modu.....	48
Parti modu	48
Su sertlik derecesi.....	48
Sensör destekli kumanda	49
Çalıştırma kilidi 	50
Miele@home	50
Uzaktan kumanda.....	50
SuperVision	50
RemoteUpdate	51
Yazılım sürümü	51
Yasal bilgiler.....	51
Bayi (Fuar modu)	52
Fabrika ayarları	52
Temizlik ve Bakım.....	53
Temizlik zaman aralıklarına genel bakış	53
Elde veya bulaşık makinesinde yıkama.....	54
Uygun olmayan temizlik ürünleri	54
Damlama kabının ve posa kabının temizlenmesi	55
Damlama tepsisinin temizlenmesi	57
Su tankının temizlenmesi	57
Orta akıtma ünitesi temizliği	58
Fincan kenarı sensörü temizliği	60
Kapaklı süt kabının temizliği	60
Süt vanası temizliği (her gün).....	61
Süt vanasının çıkarılması ve temizlenmesi (ayda bir)	61
Çekirdek kahve haznelerinin temizlenmesi	64
Demleme ünitesinin çıkarılması ve elde temizlenmesi	65
Kahve makinesinin içinin, cihaz kapağının iç yüzünün ve damlama kabının temizlenmesi	67
Cihazın ön panelinin temizlenmesi	68
Bakım programları	68
Bakım menüsünün görüntülenmesi	69

İçindekiler

Cihaz yıkama	69
Süt kanalı yıkama	69
Bakım programı Süt kanalı temizliği	69
Demleme ünitesinin yağlardan arındırılması ve makinenin içinin temizlenmesi....	70
Cihazın kirecinin çözülmesi	72
Otomatik temizlik ve kireç çözme	74
Otomatik bakım programları öncesinde ve sırasında nelere dikkat etmeniz gerekir?.....	74
Otomatik temizlik	74
Miele temizlik kartuşu.....	75
Temizlik kartuşunun değiştirilmesi	75
Otomatik kireç çözme.....	76
Miele kireç çözücü kartuşu	77
Kireç çözücü kartuşunun değiştirilmesi.....	77
Kireç çözücü kartuşunun çıkarılması	77
Kireç çözücü kartuşunun takılması	78
Kireç çözücü kartuşu kullanılmaması	78
Bakım Zamanlayıcısı	78
Otomatik temizlik ve kireç çözme işleminin iptal edilmesi	79
Ne yapmalı, eğer ... ?.....	80
Ekran bildirimleri	80
Kahve makinesinin beklenmeyen bir şekilde çalışması.....	83
Otomatik temizlik ve/veya kireç çözme işlemi sırasında ortaya çıkan arızalar.....	86
Memnun etmeyen sonuçlar	87
Müşteri Hizmetleri ve Garanti	90
Arızalar için iletişim bilgisi	90
Garanti	90
Aksesuarlar	91
Kurulum	92
Şebeke suyu bağlantısı	92
Elektrik bağlantısı	94
Montaj ölçüleri.....	95
Yüksek dolaba montaj	95
Kurulum ve bağlantılar.....	96
Kahve makinesinin montajı	97
Kapak açılma açısının sınırlandırılması	98
Teknik veriler	100
Uygunluk Beyanı.....	101
Telif hakları ve lisanslar	102

Güvenlik Talimatları ve Uyarılar

Bu kahve makinesi öngörülen güvenlik şartlarına uygundur. Bununla birlikte uygunsuz bir kullanım bedensel yaralanmalara ve mal zararına sebep olabilir.

Kahve makinesini ilk kez çalıştırmadan önce kullanım kılavuzunu dikkatli bir şekilde sonuna kadar okuyunuz. Bu kılavuz montaj, güvenlik, kullanım ve bakıma yönelik önemli bilgiler içermektedir. Bu bilgiler sayesinde kendinizi korumuş olur ve kahve makinesinin zarar görmesini önlersiniz.

IEC 60335-1 standardı uyarınca Miele kahve makinesinin kurulumunu açıklayan bölümün ve güvenlik talimatları ve uyarılarının mutlaka okunması ve bunlara uyulması gerektiğine dikkat çeker.

Miele bu talimatlara uyulmamasından kaynaklanan zararlardan sorumlu tutulamaz.

Kullanım kılavuzunu saklayınız ve cihazın sizden sonraki sahibine veriniz.

Güvenlik Talimatları ve Uyarılar

Amacına uygun kullanım

- ▶ Bu kahve makinesi evlerde kullanıma yöneliktir.
 - ▶ Bu kahve makinesi dış mekanlarda kullanılmak üzere tasarlanmamıştır.
 - ▶ Kahve makinesi sadece 2.000 metrenin altındaki rakımlarda kullanılabilir.
 - ▶ Kahve makinesini Espresso, Cappuccino, Latte Macchiato ve benzeri içecekler hazırlamak için sadece evsel çerçevede kullanınız. Bunun dışındaki hiçbir kullanım türüne izin verilmez.
 - ▶ Fiziksel, algısal veya ruhsal kapasiteleri ya da deneyimsizlik veya bilgisizlikleri dolayısıyla kahve makinesini güvenli bir şekilde kullanabilecek durumda olmayan kişilerin makineyi kullanırken gözetim altında olmaları gerekir.
- Bu kişiler kahve makinesini sadece güvenli bir şekilde kullanabilmeleri için gerekli bilgiler kendilerine verildikten sonra gözetimsiz olarak kullanılabilirler. Hatalı bir kullanımın olası tehlikelerini tanımaları ve anlayabilmeleri gerekir.

Evdeki çocuklar

 Musluklarda yanık ve haşlanma tehlikesi.

Çocuk cildi yüksek sıcaklıklara karşı yetişkin cildine nazaran daha hassastır.

Çocukların kahve makinesinin sıcak parçalarına dokunmalarını veya vücutlarının herhangi bir kısmını akitma ünitelerinin altına tutmalarını engelleyiniz.

- ▶ Otomatik kahve makinesini çocukların ulaşamayacağı bir yere yerleştiriniz.
 - ▶ 8 yaşından küçük çocuklar sürekli gözetim altında olmadıkları müddetçe kahve makinesinden uzak tutulmalıdır.
 - ▶ Çocuklar, ancak 8 yaşından itibaren ve sadece güvenli bir şekilde kullanabilmeleri için gerekli bilgiler kendilerine verildikten sonra kahve makinesini gözetimsiz olarak kullanabilirler.
- Bu çocukların hatalı bir kullanımın olası tehlikelerini tanımaları ve anlayabilmeleri gerekir.
- ▶ Kahve makinesinin çevresindeki çocuklara dikkat ediniz. Çocukların cihazla oynamalarına izin vermeyiniz.

- ▶ 8 yaşında veya daha büyük olmadıkça ve gözetim altında olmadıkları müddetçe, çocukların kahve makinesini temizlemelerine izin verilmemelidir.
- ▶ Espresso ve kahvenin bir çocuk içeceği olmadığını unutmayınız.
- ▶ Boğulma tehlikesi. Çocuklar oynarken ambalaj malzemelerinin (ör. folyo) içinde kalabilir veya ambalaj malzemesini başlarına geçirebilir ve bunun sonucunda boğulabilirler. Ambalaj malzemelerini çocuklardan uzak tutunuz.

Teknik güvenlik

- ▶ Kurulum ve onarım çalışmaları sadece Miele tarafından yetkilendirilmiş uzman personel tarafından yapılmalıdır. Hatalı kurulum ve onarım çalışmaları sonucunda kullanıcı için ciddi tehlikeler ortaya çıkabilir.
- ▶ Kahve makinesindeki hasarlar can güvenliğinizi tehlikeye sokabilir. Kahve makinesini kurmadan önce gözle görülür bir hasarının olup olmadığını kontrol ediniz. Hasarlı bir cihazı asla çalıştırmayınız.
- ▶ Kahve makinesinin elektrik bağlantısı yapılmadan önce, tip etiketi üzerindeki bağlantı verileri (sigorta, gerilim ve frekans) elektrik şebekesi verileri ile karşılaştırılmalıdır. Cihazda hasar meydana gelmemesi için bu verilerin mutlaka uyuşması gerekir. Şüphe halinde uzman bir elektrikçiye danışınız.
- ▶ Kahve makinesinin elektrik güvenliği sadece usulüne uygun olarak tesis edilmiş bir koruyucu iletken sistemine bağlanması halinde sağlanır. Bu temel güvenlik şartının sağlanması zorunludur. Şüphe halinde elektrik tesisatını uzman bir elektrikçiye kontrol ettiriniz.
- ▶ Bağımsız veya şebeke senkronizasyonu olmayan bir enerji besleme sisteminde (örneğin mikro şebekeler, yedekleme sistemleri) kesintili veya kesintisiz işletim mümkündür. Bu türden bir işletim için enerji besleme sisteminin, EN 50160 standardındaki tüm şebeke bağlantı noktalarında gerilim karakteristiklerinin içinde kalan sınırları ve benzeri gereklilikleri kapsamaludur. Ev tesisatında ve bu Miele ürününde öngörülen koruyucu tedbirler, fonksiyon ve çalışma şekli bakımından mikro şebeke işletiminde veya şebeke senkronizasyonu olmayan işletimde de sağlanmalı veya tesisatta eşdeğer tedbirler uygulanmalıdır.
- ▶ Kahve makinesini bir çoklu priz veya uzatma kablosu vasıtasıyla şebekeye bağlamayınız. Çoklu priz veya uzatma kablosu gerekli güvenliği sağlayamaz (yangın tehlikesi).

Güvenlik Talimatları ve Uyarılar

- ▶ Kahve makinesi sallantılı bir yerde (ör. teknelerde) kullanılmamalıdır.
- ▶ Güvenli bir şekilde çalışabilmesi için kahve makinesini ancak monte edildikten sonra kullanınız.
- ▶ Bir kombinasyon monte edileceği zaman, kahve makinesinin alt taraftan kapalı bir ara taban ile sınırlandırılması oldukça önemlidir (Gourmet sıcak tutma çekmecesini/ankastre vakumlama çekmecesini ile oluşturulacak kombinasyon hariç).
- ▶ Kahve makinesini sadece +16 °C ile +38 °C arası ortam sıcaklıklarında kullanınız.
- ▶ 850 cm'lik asgari montaj yüksekliğine uyulmalıdır.
- ▶ Bu kahve makinesi kapalı bir dolap panelinin arkasına monte edilmemelidir. Kapalı dolap paneli arkasında ısı ve nem birikir. Bunun sonucunda cihaz ve/veya etrafındaki dolaplar zarar görebilir.
- ▶ Montaj, bakım ve tamir işlerinde kahve makinesi elektrik şebekesinden ayrılmalıdır.
Aşağıdaki şartlar yerine getirildiğinde şebekeden kahve makinesine gelen cereyan kesilmiş olur:
 - Evdeki sigortalar kapatılmalıdır veya
 - Evdeki telli sigorta yuvasından tamamen çıkarılmalıdır veya
 - Cihazın fişi prizden çekilmelidir.
Fişi prizden çekerken kablodan tutup çekmeyiniz, cihazı elektrikten ayırmak için fişi tutarak prizden çıkartınız.
- ▶ Kahve makinesinin tamiri Miele yetkili servisi tarafından yapılmadığında cihazın garanti hakkı ortadan kalkar.
- ▶ Kahve makinesinin kasasını asla açmayınız. Elektrik ileten bağlantılara dokunulması veya elektrikli ve mekanik parçaların değiştirilmesi güvenliğinizi tehlikeye sokar ve kahve makinesinin bozulmasına sebep olabilir.

Şebeke suyu bağlantısı

- ▶ Kahve makinesini sıcak su şebekesine bağlamayınız.
- ▶ Su vanası makine kurulmuş durumda iken ulaşılabilecek bir yerde olmalıdır.
- ▶ Hortumun koruyucu kılıfı zarar görmemeli ve bükülmemelidir.

- Makededeki entegre su kontrol sistemi aşağıdaki koşullar altında su hasarlarına karşı güvenilir bir koruma sunar:
- Kahve makinesi yönetmeliğe uygun olarak monte edilmelidir (Elektrik ev su bağlantısı).
 - Kahve makinesinde gözle görülebilen hasarlar hemen onarılmalıdır.
 - Uzun süre evde bulunulmayacaksa (örneğin tatile çıkarken) su musluğunu kapatınız.

Doğru kullanım

⚠ Musluklarda yanık ve haşlanma tehlikesi.
Musluklardan çıkan sıvı ve buhar çok sıcaktır.

Kaynar sıvı veya buhar çıkarken vücudunuzun herhangi bir kısmını akıtma musluklarının altına tutmayınız.

Sıcak parçalara dokunmayınız.

Akıtma musluklarından sıcak sıvı ve buhar saçılabilir. Bu sebeple orta akıtma ünitesinin temiz olmasına ve düzgün takılmasına dikkat ediniz.

Cihaz kapağındaki damlama tepsisi üzerinde bulunan kapları, cihaz kapağını açmadan önce kaldırınız.

Damlama kabındaki su da çok sıcak olabilir. Damlama kabını dikkatli bir şekilde boşaltınız.

⚠ Göz yaralanması tehlikesi!

Aydınlatmaya asla doğrudan veya (büyüteç veya benzeri) optik aletlerle bakmayınız.

- Kullanılan su ile ilgili olarak şu hususları dikkate alınız:
- Suyun kalitesi kahve makinesinin kullanıldığı ülkenin şebeke suyu yönetmeliğine uygun olmalıdır.
 - Su tankı ile işletim durumunda: Su tankına sadece soğuk ve temiz içme suyu doldurunuz. Sıcak veya kaynar su ya da başka sıvılar kahve makinesine zarar verir.
 - Bakteri üremesini önlemek amacıyla suyu her gün değiştiriniz. Şebeke suyu ile işletim durumunda: Su tankını günde bir kez boşaltınız.
 - Karbondioksit ile zenginleştirilmiş su kullanmayınız.

Güvenlik Talimatları ve Uyarılar

- ▶ Çekirdek kahve haznesine sadece kavrulmuş kahve çekirdekleri doldurunuz. Çekirdek kahve haznesine katkı maddeleri ile işlem görmüş kahve çekirdeği veya öğütülmüş kahve koymayınız.
- ▶ Çekirdek kahve haznesine herhangi bir sıvı doldurmayınız.
- ▶ Ham kahve (yeşil, kavrulmamış kahve) veya ham kahve içeren kahve karışımları kullanmayınız. Ham kahve çekirdekleri çok serttir ve belli bir oranda nem içerir. Kahve makinesinin öğütücüsü daha ilk öğütme işlemi sırasında zarar görebilir.
- ▶ Şekerli, karamelli kahve çekirdeklerini veya şekerli sıvıları kahve makinesine koymayınız. Şeker cihazın bozulmasına sebep olur.
- ▶ Kafeinli bir içeceğin ardından kafeinsiz bir içecek hazırlanacaksa, öğütücüde veya demleme haznesinde halen daha kafeinli kahve çekirdeği bulunuyor olabilir. Kafeinsiz kahve için hazırlanan ilk kahveyi dökünüz.
- ▶ Sadece katkısız süt kullanınız. Şeker içeren katkı maddelerinin çoğu süt kanallarına yapışır.
- ▶ Hayvansal süt kullanıyorsanız cihazda bakteri oluşumunu önlemek için sadece pastörize süt kullanınız.
- ▶ Çay içecekleri hazırlarken çay üreticisinin talimatlarını dikkate alınız.
- ▶ Orta akıtma ünitesinin altına yanmakta olan alkol karışımları tutmayınız. Kahve makinesinin plastik parçaları alev alıp eriyebilir.
- ▶ Kahve makinesinin menteşelerine zarar vermemek için cihazın açık kapağına asılmayınız veya yüklenmeyiniz.
- ▶ Kahve makinesi yardımıyla hiçbir şey yıkamayınız.

Aksesuarlar ve yedek parçalar

- ▶ Miele sadece orijinal yedek parçaların güvenlik şartlarını sağladığını garanti eder. Arızalı bileşenler sadece orijinal Miele yedek parçaları ile değiştirilmelidir.
- ▶ Sadece orijinal Miele aksesuarları kullanınız. Başka parçalar kullanılması halinde garanti, performans ve/veya ürün sorumluluğu talepleri geçersiz olur.
- ▶ Kahve makinenizin seri üretiminin sonlanması sonrasında Miele, size işlevlerin sürdürülmesini sağlayan yedek parçalar için en az 10 yıl olmak üzere 15 yıla varan tedarik garantisi sunmaktadır.

Temizlik ve bakım

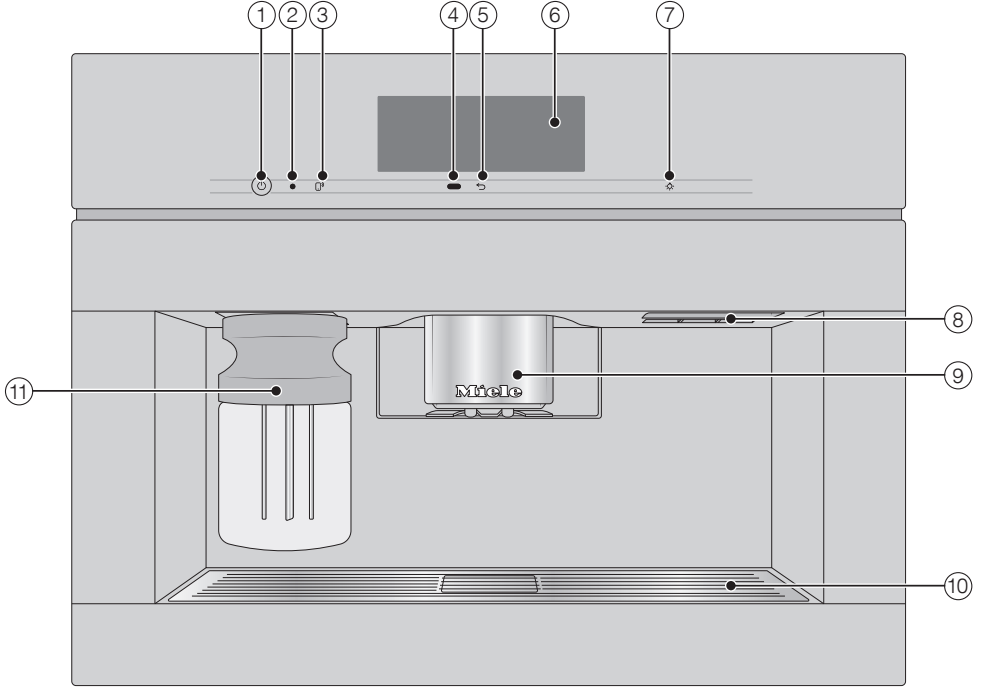
- ▶ Kahve makinesini ve süt kabını her gün, özellikle de ilk kullanımdan önce temizleyiniz.
- ▶ Süt ileten parçaları itinayla ve düzenli olarak temizlemeye dikkat ediniz. Süt, doğası itibariyle yetersiz temizlik durumunda aşırı çoğalan bakteriler içerir.
- ▶ Otomatik kireç çözme ve temizlik özelliklerini kullanmıyorsanız, süt borusunun, demleme ünitesinin temizliğine yönelik bakım programlarını ve kireç çözme işlemlerini düzenli olarak gerçekleştirmeniz gerekir. Miele yetersiz temizlik ve/veya kireç çözme, yanlış temizlik ürünü/kireç çözücü veya uygun olmayan konsantrasyonlar sonucu oluşan zararların sorumluluğunu üstlenmez.
- ▶ Temizlik için buharlı temizlik aleti kullanmayınız. Buharlı temizlik aletinin buharı, akım taşıyan parçalara sızarak kısa devreye sebep olabilir.
- ▶ Espresso/Kahve posası çöpe atılmalıdır, lavaboya dökmeyiniz. Aksi takdirde gider bunun sonucunda tıkanabilir.




Paslanmaz çelik yüzeyli cihazlar için:

- ▶ Paslanmaz çelik yüzeyler üzerine yapışkan notlar, bantlar veya başka yapıştırıcılar uygulamayınız. Yapıştırıcı sonucu paslanmaz çelik yüzeylerin kaplaması zarar görür ve kirlere karşı koruyucu özelliğini kaybeder.
- ▶ Çelik panel kaplaması çizilmelere karşı hassastır. Hatta küçük mıknatıslı süsler bile paneli çizebilir.

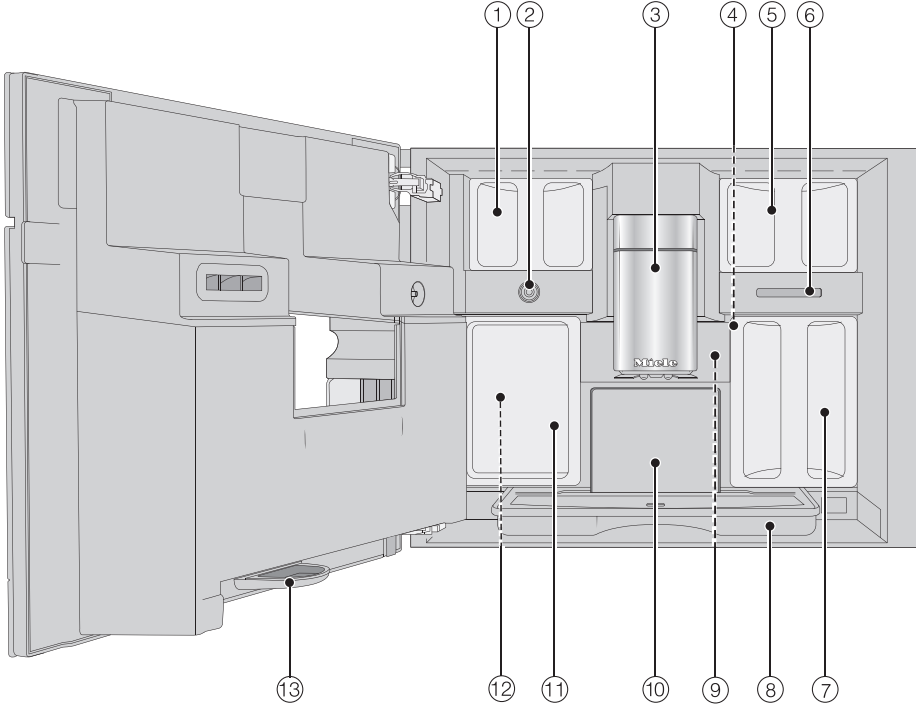
Cihaz tanıtımı

Dıştan görünüm



- ① Açma/Kapama ① tuşu
- ② Optik arayüz (sadece Miele yetkili servisi içindir)
- ③ Sensörlü MobileStart  tuşu
- ④ Yaklaşım sensörü
- ⑤ Sensörlü “geri”  tuşu
- ⑥ Dokunmatik ekran
- ⑦ Sensörlü “Aydınlatma”  tuşu
- ⑧ Kapak kulpu
- ⑨ Yüksekliği ayarlanabilen, aydınlatmalı orta akıtma ünitesi
- ⑩ Damlama tepsisi
- ⑪ Süt kabı

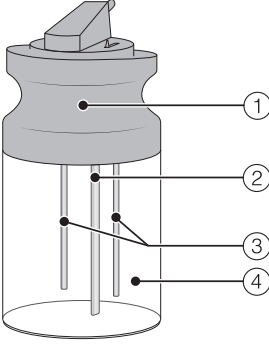
İçten görünüm



- ① Çekirdek kahve haznesi (Tür A ve Tür C)
- ② Süt vanası
- ③ Yüksekliği ayarlanabilen, aydınlatmalı orta akıtma ünitesi
- ④ Öğütme derecesi ayarı
- ⑤ Çekirdek kahve haznesi 2 ve 3
- ⑥ Fan çıkışı
- ⑦ Su kabı
- ⑧ Kapaklı damlama kabı
- ⑨ Demleme ünitesi
- ⑩ Posa kabı
- ⑪ Bakım haznesi
- ⑫ Temizlik ve kireç çözücü kartuşları için yuvalar (adaptör dahil)
- ⑬ Damla tutucu

Cihaz tanıtımı

Süt kabı



- ① Kapak
- ② Süt çekiş borusu
- ③ Sensör çubuğu
- ④ Cam kap

Fincan kenarı sensörlü orta akıtma ünitesi

Fincan kenarı sensörlü orta akıtma ünitesi, otomatik bir akıtma ünitesi yükseklik ayarına sahiptir. Orta akıtma ünitesi, bu akıtma ünitesi yükseklik ayarı sayesinde içecek hazırlığının başında aşağı iner ve fincan kenarı sensörü tarafından kullanılan fincan ya da bardağın üzerinde ideal yükseklikte durdurulur.

Fincan kenarı sensörlü orta akıtma ünitesinin yüksekliğini manuel olarak **ayarlayamazsınız**.











Kahve makinesinin gücü kapatıldıysa, orta akıtma ünitesi ortada bir konumda bulunur.

Bakım programı çalıştırılacağında, orta akıtma ünitesi bakım kabının yüksekliğine veya daha alçak bir bakım konumuna gelir.

Kapağı açmadan önce orta akıtma ünitesinin üst ya da orta konumda bulunmasına dikkat ediniz.

Ekrandaki semboller

Metne ek olarak ekranda semboller, örneğin farklı içeceklere ilişkin semboller görüntülenir. Bazı semboller burada açıklanmıştır.

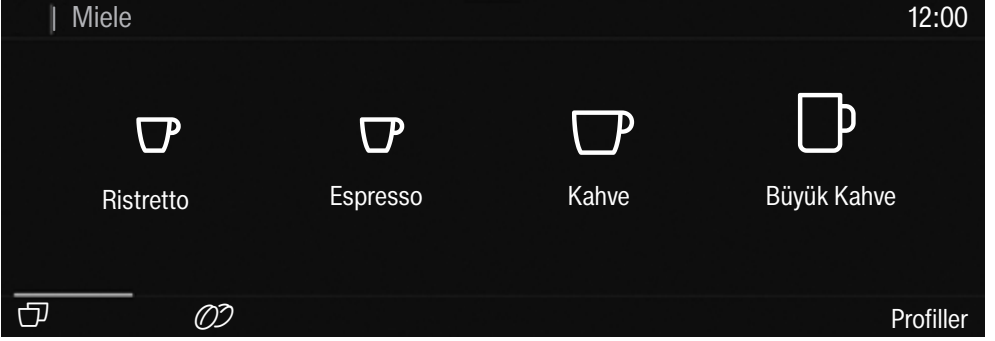
Sembol	Açıklama
	Bu sembol kullanıma ilişkin uyarıları ve bilgileri belirtir. Gerekirse bildirimleri <i>OK</i> ile onaylayınız.
	Bu sembol “Ayarlar” menüsünü ve “Lisan” menü öğesini belirtir.
	Bu sembol çalıştırma kilidi etkinleştirildiğinde görülür. Kumanda paneli kilitlenmiştir.
	açma saati zamanlayıcısı ve güncel saat göstergesi etkinleştirildiğinde (bkz. “Ayarlar - Zamanlayıcı”) bu sembol ve istenen açma saati 23:59 saat öncesinden ekranda görüntülenir.
	Bu sembol Süt kanalı temizliği bakım programı ve otomatik temizlik sırasında görüntülenir. (Bu sembol aynı zamanda su kabında da bulunur: Bu işarete kadar su doldurunuz.)
	Bu sembol kireç çözme işlemi sırasında görülür. (Bu sembol ayrıca su kabında da bulunur: Bu işarete kadar su doldurunuz.)
	Bir arıza ortaya çıktığında bu sembol ve bir hata kodu görüntülenir.
	Kahve makinesi için Miele@home etkinleştirildiyse, Wi-Fi bağlantısı bu semboller ile gösterilir. Semboller Wi-Fi bağlantısının gücünü, güçlü ile bağlı değil arasında, kademeli olarak gösterir.
	“Uzaktan kumanda” sembolü kahve makinesi için Miele@home kurulduğunda ve Uzaktan kumanda Açık ayarı seçildiğinde görüntülenir.
	“SuperVision” sembolü kahve makinesi için Miele@home kurulduğunda ve SuperVision SuperVision göstergesi Açık ayarı seçildiğinde görüntülenir.


Kullanım esasları


Dokunmatik ekran

Kalem gibi sivri veya keskin nesnelere hassas dokunmatik ekranı çizebilir. Dokunmatik ekrana sadece parmaklarınız ile dokununuz.


Dokunmatik ekran birden fazla alana ayrılmıştır.



Üst satırda solda menü yolu görüntülenir. Üst satırda bir menü adına dokunduğunuzda, ilgili menü görüntüsüne geçilir. Başlangıç ekranına geri gitmek için  sembolüne dokununuz.

Güncel saat üst satırın sağında gösterilir. Ayrıca başka semboller de görülebilir, örneğin TeaTimer .

Ortada güncel menü ve menü öğeleri görülür. Ekran üzerinde parmağınızı kaydırarak menü içinde sağa veya sola doğru gezinebilirsiniz.

En alt satırda menüye bağlı olarak örneğin DoubleShot , Kaydet veya OK gibi farklı seçenekler görüntülenir.

Kumanda işlemleri

Seçilmesi mümkün tüm seçenekler, seçmiş olduğunuz renk düzenine bağlı olarak siyah veya beyaz olarak görüntülenir.

Olası bir seçeneğe her dokunuş ile ilgili karakter (kelime ve/veya sembol) **turuncu** olur.

Menü öğesi seçimi

- Dokunmatik alanda istediğiniz alana veya değere dokununuz.

Sayfalar arası gezinme

Sağa veya sola doğru kaydırarak gezinebilirsiniz.

- Parmağınızı ekran üzerinde kaydırınız. Bunun için parmağınızı dokunmatik ekran üzerine yerleştiriniz ve parmağınızı istediğiniz yönde hareket ettiriniz.

Altaki çubuk size güncel menüdeki konumunuzu gösterir.

Menü seviyesinden çıkış

- Sensörlü ↵ tuşuna dokununuz. Ya da menü yolunda bir üst menünün adına dokununuz.

O ana kadar yapmış olduğunuz ancak *OK* ile onaylamadığınız girişler kaydedilmez.

Faydalı bilgi: Sensörlü ↵ tuşuna arka arkaya üç kez dokunursanız, içecek menüsüne girersiniz.

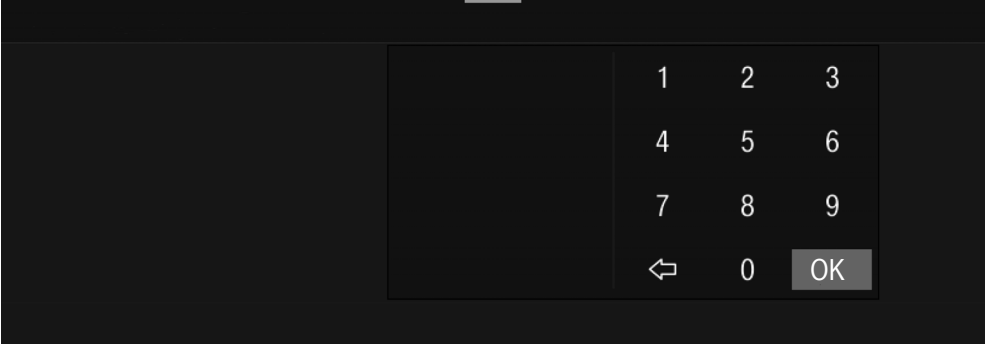
Rakamların numaratorle girilmesi

- İsteddiğiniz değer turuncu renkte ortada duruncaya kadar, parmağınızı numarator üzerinde yukarıya veya aşağıya doğru kaydırınız.
- *OK* ile onaylayınız.

Kullanım esasları

Rakamların sayısal tuş takımı ile girilmesi

- Sayısal tuş takımı görülene kadar, ortadaki turuncu renkli değere dokununuz.



- İstedığınız değeri seçiniz: Geçerli bir değer girdiğinizde, **OK** yeşil renk olur. Son girilen rakamı ok ↵ tuşuyla silebilirsiniz.
- **OK** ile onaylayınız.

İsim girilmesi

Harfleri bir klavye yardımı ile giriniz. Kısa ve net isimler seçiniz.

- İstedığınız harflere veya karakterlere dokununuz.

Faydalı bilgi: Son girilen karakteri ok ↵ tuşuyla silebilirsiniz.

- Kaydet seçeneğine dokununuz.

İçerik menüsünün görüntülenmesi

Bazı menülerde, örneğin içecekleri yapılandırmak üzere, bir içerik menüsü görüntüleyebilirsiniz.

- Örneğin, bir içecek adına içerik menüsü görüntülenene kadar dokununuz.
- İçerik menüsünü kapatmak için dokunmatik ekranda menü penceresinin dışında herhangi bir yere dokununuz.

Kayıtların kaydırılması

İçecek, Profiller ve MyMiele menüsündeki kayıtların sırasını değiştirebilirsiniz.

- İsteddiğiniz kayda içerik menüsü görülene dek dokununuz.
- Kaydır öğesini seçiniz.

İlgili kaydın etrafında turuncu bir çerçeve görülür.

- İşaretili kayda dokununuz ve parmağınızı ekran üzerinde tutunuz. Kaydı istediğiniz yere kaydırınız.

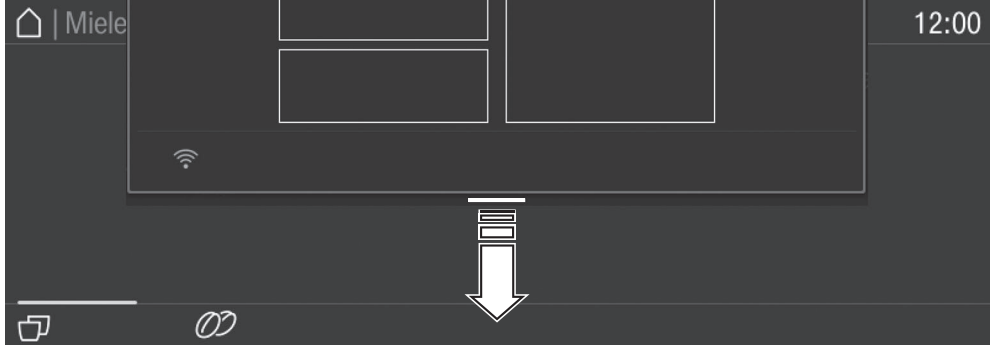
Yardım

Seçili fonksiyonlarda içerik yardımı bulunur. En alt satırda Yardım seçeneği görüntülenir.

- Resimli ve metinli bilgileri görüntülemek için Yardım seçeneğine dokununuz.
- Bir önceki menüye geri dönmek için Kapat seçeneğine dokununuz.

Açılır menü

Açılır menüde örneğin çekirdek kahve haznesinin şematik görüntüsünü ve Uzman Modu fonksiyonunu bulabilirsiniz.



- Ekranın üst kenarındaki turuncu çizgiye dokununuz ve parmağınızı ekran üzerinde aşağıya doğru kaydırınız.

Etkinleştirilmiş ayarlar turuncu ile işaretlenir.

- Açılır menüyü kapatmak için dokunmatik ekranda menü penceresinin dışında herhangi bir yere dokununuz veya açılır menüyü yukarı doğru kaydırınız.

Kahve makineniz entegre bir Wi-Fi modülü ile donatılmıştır.

Kahve makinenizin bulunduğu yerde Wi-Fi ağınızın sinyalinin yeterince güçlü olduğundan emin olunuz.

Kullanmak için şunlara ihtiyacınız olacaktır:

- Wi-Fi ağı
- Miele uygulaması
- Miele kullanıcı hesabı (kullanıcı hesabını Miele uygulaması ile oluşturabilirsiniz)

Miele uygulaması, kahve makinesi ile evdeki Wi-Fi ağı arasındaki bağlantıda size rehberlik eder.

Kahve makinesini Wi-Fi ağınıza bağladıktan sonra, Miele uygulaması yardımıyla örneğin şu işlemleri gerçekleştirebilirsiniz:

- Yazılım güncellemelerinin yüklenmesi
- Kahve makinenizin çalışma durumuna ilişkin bilgilerin görüntülenmesi
- Kahve makinenizin ayarlarının değiştirilmesi
- Kahve makinenizin uzaktan kumanda edilmesi

Kahve makinesinin Wi-Fi ağınıza bağlanması sonucunda kahve makinesinin gücü kapalıyken bile enerji tüketimi yükselir.

Wi-Fi bağlantısının kullanılabilirliği

Wi-Fi bağlantısı bir frekans aralığını başka cihazlarla (ör. mikrodalga, uzaktan kumandalı oyuncaklar) paylaşır. Bunun sonucunda geçici veya kalıcı bağlantı sorunları ortaya çıkabilir. Sunulan fonksiyonların sürekli bir şekilde kullanılabilirliği bu sebeple sağlanamayabilir.

Miele@home mevcudiyeti

Miele uygulamasının kullanımı ülkenizde Miele@home hizmetlerinin mevcudiyetine bağlıdır.

Miele@home hizmeti her ülkede mevcut değildir.

Buna ilişkin bilgileri www.miele.com İnternet sayfasından edinebilirsiniz.

Miele Uygulaması

Miele uygulamasını Apple App Store® veya Google Play Store™ mağazalarından indirebilirsiniz.



İlk kullanımdan önce

- Kahve makinesini su şebekesine ve elektrik şebekesine bağlayınız.
- Kahve makinesini monte ediniz.
- Varsa kahve makinesi üzerindeki bilgi notlarını çıkarınız.
- Damlama tepsisinden koruyucu folyoyu çıkarınız.
- Su tankını, çekirdek kahve haznesini ve orta akıtma ünitesini temizleyiniz.

İlk çalıştırma işlemi için şunları hazır bulundurunuz (cihazla birlikte verilir):

- Miele temizlik kartuşu
- Miele kireç çözücü kartuşu

Cihazın gücünün ilk kez açılması

- Açma/Kapama  tuşuna dokununuz.

Ekran lisanının seçilmesi

- İsteddiğiniz ekran lisanını seçiniz.

Gerektiğinde bulunduğunuz konum da sorulur.

Bulduğunuz konum seçimi güncel saat göstergesini, örneğin 12 ya da 24 saatlik format şeklinde, ya da birimlerin gösterimini etkiler.

Ağ iletişimi kurulumu (Miele@home)

Kahve makinenizi ev Wi-Fi ağınıza bağlayabilirsiniz.

İlk çalıştırma sırasında ekranda Miele@home kurulsun mu? görüntülenir

Faydalı bilgi: Kahve makineniz için Miele@home kurulumunu daha sonra da gerçekleştirebilirsiniz. Bu durumda Atla seçeneğini seçiniz.

- Wi-Fi ağınızın sinyal gücünün kahve makinesinin kurulduğu yerde yeterince yüksek olup olmadığını kontrol ediniz.
 - Devam üzerine dokununuz.
 - İsteddiğiniz bağlantı yöntemini seçiniz.
 - Kahve makinesinin ekranında ve Miele uygulamasında sunulan talimatları uygulayınız.
- Ekranda Bağlantı başarıyla oluşturuldu. görüntülenir.
- İlk çalıştırma işlemine devam etmek üzere Devam seçeneğine dokununuz.

Tarih ayarı

- Güncel tarihi ayarlayınız.
- OK ile onaylayınız.

Güncel saat ayarı

- Güncel saati ayarlayınız.
- OK ile onaylayınız.

Kahve makinesi Wi-Fi ağına bağlanmış ve Miele uygulamasında oturum açmışsa, güncel saat Miele uygulamasındaki konum ayarı esas alınarak senkronize edilir.

Su sertlik derecesi ayarı

Yetkili Su İdaresi yerel su sertlik derecesi hakkında size bilgi verebilir.

Su sertlik derecesine ilişkin ek bilgileri "Ayarlar - Su sertlik derecesi" bölümünde bulabilirsiniz.

- Yerel su sertlik derecesini (dH cinsinden) giriniz ve OK ile onaylayınız.

İlk Çalıştırma

Su beslemesi (Şebeke suyu) seçimi

Kahve makinesi sabit su şebekesi bağlantısı ile işletim için öngörülmüştür. Aşağıdaki su besleme olanakları arasından seçim yapabilirsiniz:

- **Açık:** Su kabı otomatik olarak şebeke suyu bağlantısı üzerinden içme suyuyla doldurulur.
- **Kapalı:** Su kabını manuel olarak doldurmanız gerekir. Ekranda bununla ilgili bir bildirim görüntülenir.

■ İsteddiğiniz seçeneği belirleyiniz.

Otomatik temizlik ve kireç çözme ayarı

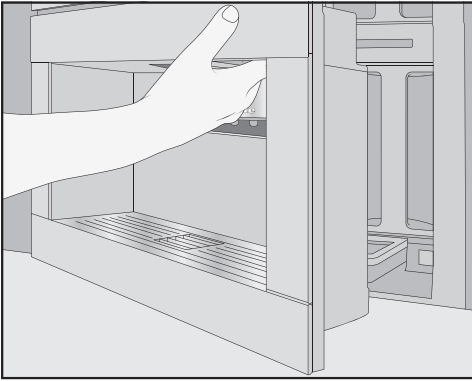
Ekranda otomatik temizlik ve kireç çözme işlemine ilişkin bilgiler gösterilir.

■ OK ile onaylayınız.

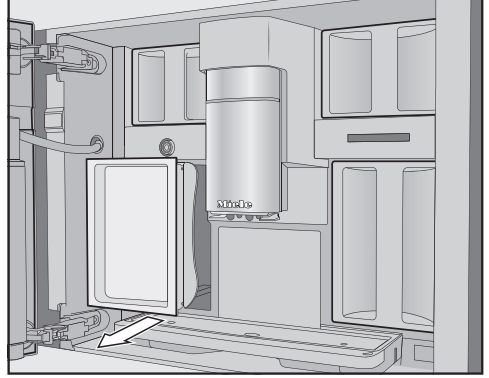
Faydalı bilgi: Ekranda resimli bir rehber görüntülemek için Yardım üzerine dokununuz.

Temizlik kartuşunun takılması

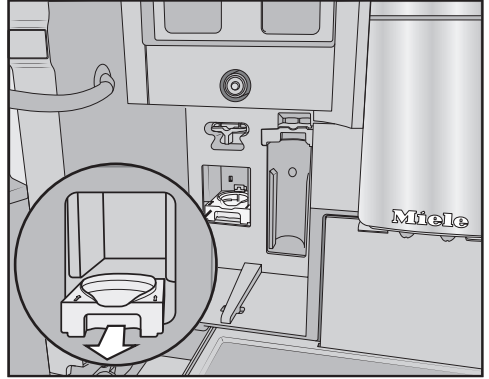
Şimdi sizden temizlik kartuşunu takmanız istenir.



■ Cihaz kapağını açınız.

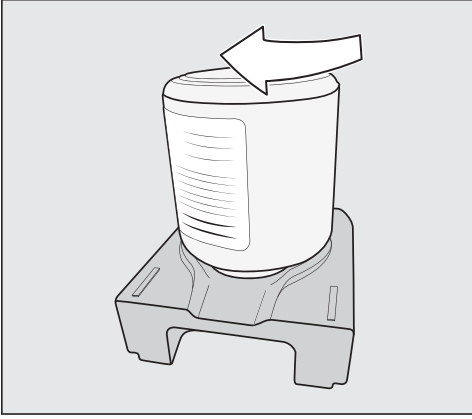


■ Soldaki bakım kabını çıkarınız.



- Temizlik kartuşu yuvasını öne doğru çekiniz ve çıkarınız.
- Temizlik kartuşunu ambalajından çıkarınız.
- Vidalı kapağı açınız.

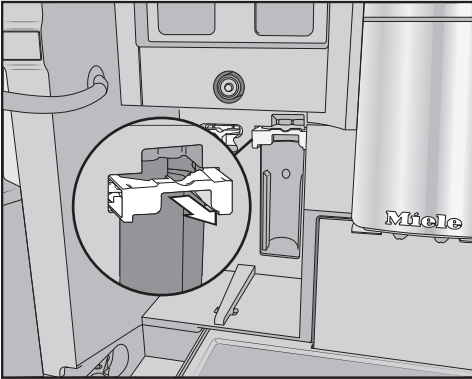
Vidalı kapağa artık ihtiyacınız olmayacaktır.



- Temizlik kartuşunu baş aşağı çevirerek yuvaya vidalayınız.
- Yuvarı kartuşla birlikte kahve makinesinin içine, duyulur bir şekilde kenetlene kadar bastırınız.

Kireç çözücü kartuşunun takılması

- Kireç çözücü kartuşu ambalajdan çıkarınız.



- Kireç çözücü kartuşun yuvasını öne doğru çekiniz.
- Kireç çözücü kartuşu takınız ve kartuşu itebildiğiniz kadar yukarı itiniz.
- Kireç çözücü kartuş tutucusunu geri içeri itiniz.
- Bakım kabını tekrar takınız.

- Cihaz kapağını kapatınız.

Makinenin gücü kapatıldığında kireç çözücü kartuşa su doldurulur.

Mutlaka kahve makinesinin gücü kapanana kadar bekleyiniz. Kahve makinesinin gücünü asla zorla kapatmayınız.

Temizlik ve kireç çözücü kartuş zaten takılıysa, otomatik temizlik ve kireç çözme işlemi için güncel olarak ayarlı başlangıç zamanına ilişkin bir bildirim görülür.

- Başlama zamanını değiştirmek isterseniz Zamanlayıcı seçeneğine dokununuz ve istediğiniz saati seçiniz.
- OK ile onaylayınız.

Otomatik temizlik ve kireç çözme işleminin başlama zamanını daha sonraya da erteleyebilirsiniz.

Performans modu seçimi

Kahve tercihlerinize uygun modu seçebilirsiniz (bkz. "Ayarlar - Performans modu" bölümü).

- **Eco Modu:** Bu mod bir enerji tasarrufu modudur.
- **Kahve modu:** Bu mod mükemmel kahve keyfi için idealdir.
- **Süt modu:** Bu modda sütlü içecekleri belirgin bir şekilde daha hızlı hazırlayabilirsiniz.
- İsteddiğiniz modu seçiniz.

Bu şekilde İlk Çalıştırma işlemi başarıyla tamamlanmış olur. Şimdi çekirdek kahve sistemini doldurabilirsiniz.

İlk Çalıştırma

Çekirdek kahve sisteminin kurulması

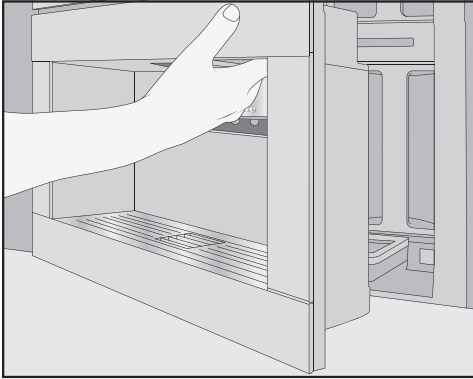
İlk çalıştırma işleminin ardından çekirdek kahve sistemini kurmak isteyip istemediğiniz sorusu görüntülenir. Kahve makinesi, çekirdek kahve haznesinin ilk kez doldurulması ve adlandırılmasında size yardımcı olur.

■ Evet seçeneğine dokununuz.

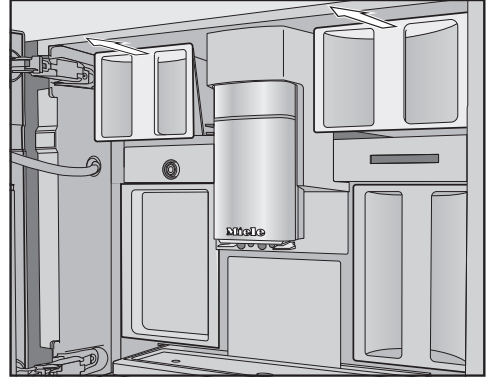
Hayır seçimi yaparsanız, çekirdek kahve sisteminin kurulumuna ilişkin asistan bir daha gösterilmez.

Çekirdek kahve haznelerinin doldurulması

Kahve makinesi sol ve sağ üstte olmak üzere 2 adet çekirdek kahve haznesi çekmecesine sahiptir.



■ Cihaz kapağını açınız.



- Çekirdek kahve haznelerini çekerek çıkarınız ve kapaklarını kaldırınız.
- Kahve çekirdeklerini haznelere doldurunuz.
- Çekirdek kahve haznelerinin kapaklarını kapatınız.
- Çekirdek kahve haznesini kahve makinesinin içine tamamen itiniz. Cihaz kapağını kapatınız.

Faydalı bilgi: Kahve türlerini not alınız.

Çekirdek kahve haznesini doldurduktan sonra, çekirdek kahve türlerini adlandırınız.

Çekirdek kahve türlerinin adlandırılması

3 çekirdek kahve haznesi ekranda aşağıdaki şekilde önceden ayarlanan isimler ile görüntülenir.



Çekirdek kahve haznelerinin adını değiştirmek isterseniz şunları dikkate alınız:

- Kısa ve net adlar seçiniz.

- 2 veya tüm çekirdek kahve haznelere aynı adı verirsiniz (tek bir kahve türü kullandığınız için) adları tam olarak aynı şekilde yazmaya dikkat ediniz.

Ekranında Çekirdek kahve haznesi için çekirdek türüne ad verilsin mi? görüntülenir ve planda Tür A turuncu ile gösterilir.

- Evet üzerine dokununuz.

Ekranında metin düzenleyici açılır.

- Çekirdek kahve haznesi için istediğiniz adı giriniz.
- Kaydet üzerine dokununuz.
- Şimdi diğer 2 çekirdek kahve haznesine de isim veriniz.

Ekranında başlık satırında <Tür XY> Türü olarak ata görüntülenir.

Çekirdek kahve türleri ataması

Çekirdek kahve türlerine istediğiniz kahve içeceklerini atayınız.

- Şimdi bu çekirdek kahve türü ile hazırlanması gereken kahve içeceklerini seçiniz.

Seçilen kahve içecekleri turuncu ile işaretlenir.

- OK ile onaylayınız.

Şimdi bir sonraki kahve türü atanacaktır ve henüz atanmamış kahve içecekleri görüntülenir.

- Şimdi bu çekirdek kahve türü ile hazırlanması gereken kahve içeceklerini seçiniz.
- OK ile onaylayınız.

Kalan, seçilmemiş tüm kahve içecekleri üçüncü çekirdek kahve türüne atanır.

Artık çekirdek kahve sistemi kurulmuştur ve içecek hazırlamak mümkündür.

Faydalı bilgi: Tüm içecekler ögesine dokunursanız tüm kahve içecekleri işaretlenir. İstemediğiniz kahve içeceklerinin seçimini iptal edebilirsiniz.

Çekirdek kahve haznelerini kahve içeceklerine atamazsanız, içecek hazırlığı sırasında hangi çekirdek kahve türünü kullanmak istediğiniz sorulur.

Cihazın fabrika kontrollerinden kalan kahve artıklarının demleme sisteminde temizlenmesi için, ilk çalıştırmanın ardından hazırlanan ilk 2 içeceği dökünüz.

Çekirdek kahve sistemi

Kahve veya Espresso kahve makinesinin her porsiyon için yeni öğüttüğü iyi kavrulmuş kahve çekirdeklerinden hazırlanabilir.

Kahve makinesi, farklı ya da tek bir çekirdek kahve doldurabileceğiniz 3 hazneli bir çekirdek kahve sistemine sahiptir.

Kahve içeceklerini çekirdek kahve türlerine istediğiniz gibi atayabilirsiniz. Ya da kendi içeceklerinizi içeren bir profil oluşturup bu içeceklere Miele Standart profilindekinden farklı bir çekirdek kahve türü atayabilirsiniz.

⚠ Hatalı kullanım sonucu öğütme ünitesinde hasar tehlikesi.

Çekirdek kahve haznesine sıvı, öğütülmüş kahve veya şeker, karamel vb. ile işlenmiş kahve çekirdeği gibi uygun olmayan maddeler doldurulursa, kahve makinesi hasar görür.

Ham kahve (yeşil, kavrulmamış kahve) veya ham kahve içeren kahve karışımları da öğütme ünitesine zarar verebilir. Ham kahve çekirdekleri çok serttir ve belli bir oranda nem içerir. Kahve makinesinin öğütücüsü daha ilk öğütme işlemi sırasında zarar görebilir.

Çekirdek kahve haznesine sadece kavrulmuş kahve çekirdekleri doldurunuz.

Kafein içeren kahve içeceklerinin ardından kafeinsiz çekirdeklerle içecek hazırlanacağına, öğütme sisteminde ve demleme haznesinde kafein kalıntıları bulunabilir.

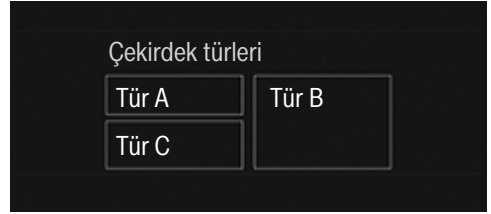
Hazırlanan ilk içekte asgari miktarda kafein kalıntısı olabileceğini dikkate alınız.

Çekirdek kahve sistemi ayarlarının değiştirilmesi (Çekirdek türleri)

İçecek menüsü görüntülenir.

- ↩ sensörlü tuşuna dokununuz.
- Ayarlar seçeneğini seçiniz.
- Çekirdek türleri seçeneğini seçiniz.

Çekirdek kahve haznelerinin şematik gösterimi görüntülenir.



- Bir çekirdek kahve türü seçiniz.

Şimdi çekirdek kahve türünün adını veya atamasını değiştirebilirsiniz.

Faydalı bilgi: Bir kahve içeceği için başka bir çekirdek kahve türü atamak isterseniz, Parametre değiştir öğesi altında çekirdek kahve türünü yeniden atayabilirsiniz (bkz. “Parametreler” – “Çekirdek kahve türü” bölümü).

Çekirdek kahve türünün yeniden adlandırılması

Çekirdek kahve türünün adını değiştirmek isterseniz şunları dikkate alınız:

- Kısa ve net adlar seçiniz.
 - 2 veya tüm çekirdek kahve haznelerine aynı adı vererseniz (tek bir kahve türü kullandığınız için) adları olarak aynı şekilde yazmaya dikkat ediniz.
 - Ad değiştir üzerine dokununuz.
- Ekranda metin düzenleyici açılır.
- İsteddiğiniz adı giriniz.
 - Kaydet üzerine dokununuz.

Önceden aynı ad verilmiş çekirdek kahve türlerine farklı isimler verirsiniz, ardından yeniden adlandırılan çekirdek kahve türüne kahve içecekleri atamanız gerekir.

Çekirdek kahve haznesi atamalarının değiştirilmesi

Miele profiline (standart) ek olarak başka profiller oluşturduysanız, çekirdek kahve türlerini ayrı ayrı ilgili profildeki kahve içeceklerine atayabilirsiniz.

- Atamayı değiştir üzerine dokununuz.

1 veya daha fazla profil oluşturduysanız ve en az 1 kahve içeceği kaydettiyseniz, önce profili seçmeniz gerekir.

- Çekirdek kahve türlerini atayacağınız profili seçiniz.

Tüm kahve içecekleri listelenir. Güncel atanmış içecekler turuncu ile işaretlenir.

- Atamayı istediğiniz gibi değiştiriniz.
- *OK* ile onaylayınız.

Faydalı bilgi: Tüm içecekler üzerine dokunduğunuzda, tüm kahve içecekleri işaretlenir ve istemediklerinizi seçimden çıkarabilirsiniz.

Hiçbir çekirdek kahve türü atamazsanız, içecek hazırlığı sırasında hangi çekirdek kahve türünü kullanmak istediğiniz sorulur.

Su kabının doldurulması

⚠ Mikroplu su sonucu sağlık riski. Su kabında uzun süre bekleyen suda bakteri üreyebilir ve sağlığınıza tehdit edebilir. Aynı şekilde su giriş hortumunda kalan suyun tadı, uzun süre içecek hazırlamadığınızda bozulabilir. Su kabındaki suyu **her gün** değiştiriniz. Uzun süre içecek hazırlamadığınızda su kabına ilk doldurduğunuz suyu dökünüz.



Kahve makinesi bir şebeke suyu bağlantısına bağlı ise su kabı cihaz açılır açılmaz otomatik olarak doldurulur.

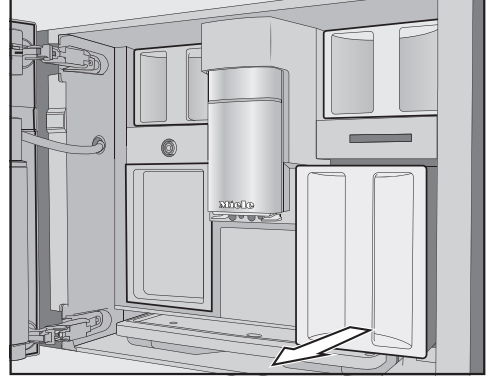
Su kabını istediğiniz anda manuel olarak doldurabilirsiniz.

⚠ Hatalı kullanım sonucu hasar tehlikesi.

Sıcak veya çok sıcak su ya da sıvılar kahve makinesine zarar verebilir. Karbondioksit ile zenginleştirilmiş su kahve makinesinin çok fazla kireçlenmesine sebep olur.

Kahve makinesini manuel olarak dolduruyorsanız: Sadece temiz, soğuk içme suyu kullanınız.

■ Cihaz kapağını açınız.



- Su tankını öne doğru çekerek çıkarınız.
- Su tankına max. işaretine kadar soğuk, taze içme suyu doldurunuz.
- Su tankını cihaza yerleştiriniz.
- Cihaz kapağını kapatınız.

Kahve makinesinin gücünün açılması

- Açma/Kapama tuşuna ① dokununuz.

Kahve makinesi ısınır ve kanalları yıkar. Orta akıtma ünitesinden sıcak su akar.

Şimdi içecek hazırlayabilirsiniz.

Kahve makinesi çalışma sıcaklığında-
sa, makinenin gücü açıldığında kanallar
yikanmaz.

Kahve makinesinin gücünün kapatılması

- Açma/Kapama tuşuna ① dokununuz.

Bir içecek hazırlandıysa, kahve makinesi, gücü kapanmadan önce kanalları yıkar.

İçecek hazırlığı sırasında ve bakım sü-
reçlerinde kahve makinesinde nem olu-
şur. Makinedeki fan içecek hazırlandı-
ktan sonra ya da makinenin gücü kapa-
tıldıktan sonra, makinenin içi yeterli de-
recede nemden arındırılana kadar ça-
lışmaya devam eder. Çalışma sesi du-
yulur.

Uzun süre kullanmama duru- munda hazırlık

Kahve makinesini örneğin tatile çıktığınız için uzun süre kullanmayacaksanız, şun-
ları dikkate alınız:

- Damlama kabını, posa kabını ve su tankını boşaltınız.
- Demleme ünitesi ve cihazın içi de dahil olmak üzere tüm parçaları iyice temizleyiniz.
- Kahve makinesinin gücünü kapatınız.

İçecek Hazırlığı



Musluklarda yanık ve haşlanma tehlikesi.

Musluklardan çıkan sıvı ve buhar çok sıcaktır ve yanıklara sebep olabilir.

Kaynar sıvı veya buhar çıkarken vücudunuzun herhangi bir kısmını akıtma musluklarının altına tutmayınız.

Sıcak parçalara dokunmayınız.

Kahve

Kahve içecekleri – Ayrıntı

Kahve makinesi ile aşağıdaki kahve içeceklerini hazırlayabilirsiniz:

- **Ristretto**, yoğun, sert bir Espresso'dur. Espresso için kullanılan kahve miktarı, çok az su ile hazırlanır.
- **Espresso** yoğun, fındık rengi bir köpük katmanı, yani kreması olan sert, aromatik bir kahvedir. Espresso hazırlamak için Espresso için kavrulmuş kahve çekirdekleri kullanmanızı tavsiye ederiz.
- **Kahve**, daha fazla suyla hazırlanması ve kahve çekirdeklerinin kavrulma şekliyle Espresso'dan ayrılır. Kahve hazırlığı için uygun kavrulmuş kahve çekirdekleri kullanmanızı tavsiye ederiz.
- **Büyük kahve** belirgin bir şekilde daha fazla suyla hazırlanan bir kahvedir.
- **Long black** sıcak su ve iki porsiyon Espresso ile hazırlanır.
- **Caffè Americano** Espresso ve sıcak su ile hazırlanır. Önce Espresso hazırlanır, sonra sıcak su fincana doldurulur.
- **Cappuccino**, yaklaşık üçte 2 oranında süt köpüğü ve üçte 1 oranında Espresso'dan oluşur.

- **Latte macchiato**, yaklaşık üçte 1 oranında sıcak süt, süt köpüğü ve Espresso'dan oluşur.
- **Caffè Latte**, sıcak süt ve Espresso ile hazırlanır.
- **Cappuccino Italiano** aynı oranda süt köpüğü ve Espresso ile Cappuccino gibi hazırlanır. Ancak önce Espresso ardından süt köpüğü hazırlanır.
- **Espresso macchiato**, küçük bir süt köpüğü kaplaması ile hazırlanan bir Espresso'dur.
- **Flat white** özel bir Cappuccino türüdür: belirgin bir şekilde daha fazla Espresso ve süt köpüğü miktarı, yoğun bir kahve aroması sağlar.
- **Café au lait**, kahve ve süt köpüğünden yapılan bir Fransız kahvesidir. Café au lait normal olarak bir kasede servis edilir.

Ayrıca **sıcak süt** ve **süt köpüğü** de hazırlayabilirsiniz.

Süt ve alternatif süt ürünleri

İnek sütündeki şeker içeren katkıları veya örneğin soya sütü gibi bitkisel bazı alternatif süt ürünleri, süt kanallarına ve süt ileten parçalara yapışarak bunları tıkeleyebilir. Uygun olmayan sıvıların kalıntıları sorunsuz içecek hazırlığını olumsuz etkileyebilir. Sadece katkısız süt kullanınız.

Hayvansal süt, doğası itibarıyla bakteriler içerir.

Hayvansal süt kullanıyorsanız, örneğin pastörize inek sütü gibi sadece pastörize süt kullanınız.

Isıtma evresinden sonra, çekilen süt orta akıtma ünitesinde buharla ısıtılır ve ayrıca süt köpüğü için hava ile köpürtülür.

Sıcak sütü ve süt köpüğünü, inek sütü veya bitkisel bazlı alternatif süt ürünleri ile hazırlayabilirsiniz. Buna karşın süt köpüğünün kıvamı, kullanılan süte bağlı olarak büyük ölçüde farklılık gösterir. Süt köpüğü için her süt türü uygun değildir.

Faydalı bilgi: Süt köpüğünün kıvamının mükemmel olması için en az %3 protein içeriğine sahip soğuk inek sütü (< 10 °C) kullanınız.

Sütün yağ içeriğini kişisel tercihlerinize göre seçebilirsiniz. Tam yağlı süt (asgari %3,5 yağ içeren) ile hazırlanan süt köpüğü, az yağlı sütle hazırlanandan biraz daha kremalı olur.

Bitkisel bazlı alternatif süt ürünleri (bundan sonra kısaca "Alternatif süt ürünleri" olarak anılacaktır), örneğin inek sütüne kıyasla farklı içerik maddeleri içerir. Doğal sedimantasyon sonucunda alternatif süt ürünlerinin kıvamında yoğunlaşma meydana gelebilir. Sıcak süt veya süt köpüğü hazırlanırken, bu tür yoğunlaşmalar alternatif süt ürününün çekilmesini engelleyebilir.

Alternatif süt ürünlerini, içecek hazırlamadan hemen önce iyice karıştırınız.

Alternatif süt ürünlerini çalkalamayınız. Bu süt ürünlerinin çalkalanması, ambalaj içinde istenmeyen köpüklenmeye yol açar ve içecek hazırlama işlemini olumsuz etkiler.

Faydalı bilgi: Her kullanım sonrası süt kanalını derhal elde yıkayınız.

Süt kabının doldurulması ve takılması

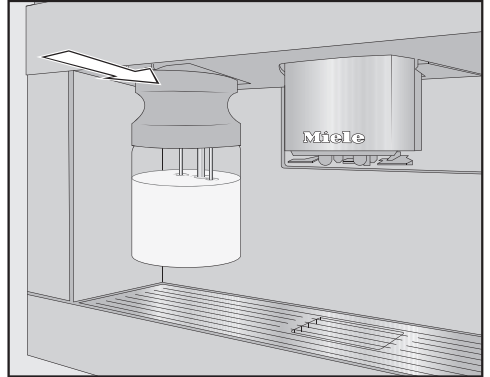
Süt, süt kabının içinde **soğutulmaz**. Sütü uzun süre süt kabında soğutmadan bırakırsanız süt bozulabilir (süt türüne bağlı olarak).

Özellikle inek sütünü uzun süre süt kabında soğutmadan bırakmayınız. Kullanılan sütün son tüketim tarihi ile ilgili üreticinin bilgilerini dikkate alınız.

Uzun süre süt hazırlamadıysanız, ilk sütlü içeceği hazırlamadan önce süt kanalını yıkayınız.

Faydalı bilgi: Yüksek kalitede süt köpüğü elde etmek amacıyla soğuk süt (< 10 °C) kullanınız.

- Alternatif bir süt ürünü kullanıyorsanız, bu ürünü iyice karıştırınız. İdeal bir hazırlık için alternatif süt ürünlerini çalkalamamanız ancak karıştırmanız gerekir.
- Süt kabına, üst kenarın en fazla 2 cm altına kadar süt doldurunuz.
- Süt kabını kapakla kapatınız.



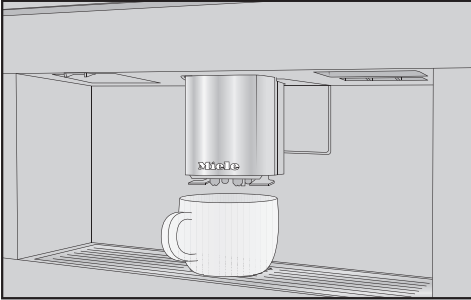
- Süt kabını önden, yerine oturuncaya kadar bastırarak kahve makinesine takınız.

İçecek Hazırlığı



Faydalı bilgi: Süt kabı iki elle daha kolay çıkarılır.

Kahve içeceği hazırlama




- Orta akıtma ünitesinin altına bir kap koyunuz.
- Sıcak sütlü veya süt köpüklü bir kahve içeceği hazırlamak istiyorsanız, süt kabını doldurunuz ve bunu yerleştiriniz.
- Bir kahve türü seçiniz.

Hazırlık başlar ve kahve orta akıtma ünitesinden kaba dolar.

İçecek hazırlığının iptal edilmesi

- Durdur veya İptal tuşuna dokununuz.


DoubleShot


Özellikle koyu, aromatik kahve içecekleri hazırlamak için DoubleShot  fonksiyonunu seçiniz. Bu durumda, demleme


işleminin yarısı geçtikten sonra tekrar kahve çekirdeği öğütülür ve demlenir. Özütleme süresinin kısalmasıyla daha az istenmeyen aroma ve acı madde çözülür.

DoubleShot, “Ristretto” ve “Long black” dışında tüm kahveler için etkinleştirilebilir.

Doubleshot ile kahve hazırlama

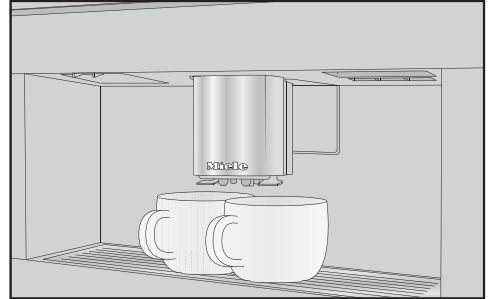
Kahve içecekleri hazırlığı sırasında  sembolü görüntülenir.


- Bir içecek hazırlığını başlatmadan hemen önce veya başlattıktan hemen sonra  sembolüne dokununuz.


İçecek hazırlığı başlar ve  sembolü turuncu renkte yanar. 2 porsiyon kahve çekirdeği öğütülür ve demlenir.

2 porsiyon hazırlama

Tek seferde 2 porsiyon içecek isteyebilir ve bunları tek bir fincana veya 2 fincana aynı anda doldurabilirsiniz.



- Orta akıtma ünitesinin musluklarından her birinin altına birer kap koyunuz.
- Bir içecek hazırlığını başlatmadan hemen önce veya başlattıktan hemen sonra  sembolüne dokununuz.

İçecek hazırlığı başlar ve  sembolü turuncu renkte yanar. İstenen içecekten 2 porsiyon hazırlanır.

Kahve demliđi

Kahve demliđi fonksiyonu ile birden fazla kahveyi otomatik olarak arka arkaya hazırlayabilirsiniz (maks. 1 litre).

İçecek menüsü görüntülenir.

Faydalı bilgi: Kahve demliđi fonksiyonunu başlatmadan önce çekirdek kahve haznesinin ve su kabının yeterince dolu olmasına dikkat ediniz.

- Orta akıtma ünitesinin altına yeterli büyüklükte bir kap koyunuz.
- Kahve demliđi öđesini seçiniz.

Faydalı bilgi: İçecek menüsünün sonunda Kahve demliđi bulacaksınız.

- İstediđiniz fincan sayısını seçiniz (3 ila 8).
- Ekrandaki talimatları uygulayınız.

Her bir kahve porsiyonu ayrı olarak öđütülür, demlenir ve verilir. Bu arada ekranda işlemin ilerleyişı görüntülenir.

İçecek hazırlıđını istediđiniz anda iptal edebilirsiniz.

- İptal seçeneđine dokununuz.

Çay

Çok yüksek veya çok düşük çıkış sıcaklıkları veya çok uzun demleme süreleri çayınızın lezzetini olumsuz etkileyebilir.

Hazırladıđınız çayın üreticisinin verdiđi hazırlama bilgilerini dikkate alınız.

Kahve makinesi ticari veya endüstriyel kullanıma uygun deđildir. Belirtilen çıkış sıcaklıkları yaklaşık deđerlerdir ve ortam koşullarına göre farklılık gösterebilir.

Çay hazırlamak için şu seçenekler sunulur:

- **Japon çayı** kaliteli bir yeşil çaydır ve hafif, taze ve özgün bir “yeşil” tada sahiptir.
Çıkış sıcaklıđı: yakl. 65 °C, Demlenme süresi: yakl. 1,5 dakika
- **Beaz çay** sadece genç ve henüz açılmamış çay tomurcuklarının kullanıldıđı ve özellikle hassas bir şekilde işlenen bir yeşil çaydır. Beaz çay özellikle hafif bir tada sahiptir.
Çıkış sıcaklıđı: yakl. 70 °C, Demlenme süresi: yakl. 2 dakika
- **Yeşil çay** yeşil rengini çay yapraklarından alır. Çay yaprakları bölgeye bađlı olarak kavrulur veya buđulanır. Yeşil çay birden fazla kez demlenebilir.
Çıkış sıcaklıđı: yakl. 80 °C, Demlenme süresi: yakl. 2,5 dakika
- **Siyah çay** koyu rengini ve tipik tadını çay yapraklarının fermentasyonundan elde eder. Siyah çay biraz limon ve sütle çok iyi gider.
Çıkış sıcaklıđı: yakl. 97 °C, Demlenme süresi: yakl. 3 dakika
- **Chai Latte** kökeni tipik Hint baharatları ve sütlü siyah çay olarak Ayurveda öğretisinden gelir. Süt, baharatların keskinliđini yumuşatır ve lezzet deneyimini tamamlar.
Çıkış sıcaklıđı: yakl. 97 °C, Demlenme süresi: yakl. 3 dakika
- **Bitki çayı** kurutulmuş veya taze bitkilerden aromatik bir demleme içecektir.
Çıkış sıcaklıđı: yakl. 97 °C, Demlenme süresi: yakl. 8 dakika
- **Meyve çayı** kurutulmuş meyve parçaları ve/veya kuşburnu gibi bitki parçalarından oluşur. Kullanılan bitkilere ve bunların karışımlarına bađlı olarak tatları farklılık gösterir. Birçok meyve çayı

İçecek Hazırlığı

ek olarak aromalandırılmıştır.
Çıkış sıcaklığı: yakl. 97 °C, Demlenme süresi: yakl. 8 dakika

Çay çeşidine bağlı olarak ön ayarlı çıkış sıcaklığı değişir.
İlgili çıkış sıcaklıkları ilgili çay çeşidi için Miele tarafından tavsiye edilen sıcaklıklardır.

Çayı kişisel tercihlerinize göre yaprak çay, çay karışımları veya poşet çay kullanarak hazırlayabilirsiniz.

Çay miktarı dozajı çay çeşidine göre farklılık gösterir. Ambalaj üzerinde belirtilen veya satın alırken size verilen tavsiyelere uyunuz. Çay suyu miktarını çay çeşidine ve fincan büyüklüğüne göre ayarlayabilirsiniz (bkz. "Porsiyon boyutu- nu değiştirme" bölümü).

Çay hazırlama

İçecek menüsü görüntülenir.

- Çayı bir çay süzgecine koyunuz veya çay poşetini ambalajından çıkartınız.
- Hazırlanan çay süzgecini veya çay poşetini çay fincanına koyunuz.
- Çay fincanını orta akıtma ünitesinin altına koyunuz.
- Ekranda çay türünü seçiniz.

Sıcak su çay fincanına akıtılır.

TeaTimer | Otomatik seçildiyse, çay suyu hazırlandıktan sonra demlenme süresi için kısa süre alarmı başlatılır.

Alternatif olarak TeaTimer fonksiyonunu manuel olarak da başlatabilirsiniz.

TeaTimer zamanlayıcısının manuel olarak başlatılması

- Bir çay hazırlayınız.
- TeaTimer üzerine dokununuz.

Ekranda önerilen süre görüntülenir.

- Gerekirse demlenme süresini değiştiriniz.

- OK ile onaylayınız.

Demlenme süresi sona erdikten sonra bir sinyal sesi duyulur ve ⏸ sembolü yanıp söner.

- İsteddiğiniz demlenme süresinin ardından çay yapraklarını veya çay poşetini çıkarınız.

Demlik çay

Demlik çay fonksiyonuyla büyük miktarda çay suyu hazırlayabilirsiniz (maksimum 1 litre). Seçilen çayın türü önceden ayarlanmış akıtma sıcaklığını belirler. İçecek menüsü görüntülenir.

Faydalı bilgi: Demlik çay hazırlığını başlatmadan önce su kabının yeterince dolu olmasına dikkat ediniz.

- Orta akıtma ünitesinin altına yeterli büyüklükte bir kap koyunuz.
- İsteddiğiniz demliği seçiniz.
- İsteddiğiniz fincan sayısını seçiniz (3 ila 8).

İçecek hazırlığını istediğiniz anda iptal edebilirsiniz.

- İptal seçeneğine dokununuz.

Sıcak su hazırlama

Aşağıdaki seçenekler mevcuttur:

- Çok sıcak su yakl. 90 °C
- Sıcak su yakl. 65 °C

İçecek menüsü görüntülenir.

- Orta akıtma ünitesinin altına uygun bir kap koyunuz.
- Sıcak veya Çok sıcak su seçimi yapınız.

İçecek hazırlanmaya başlar.

Uzman modunda, bir çekirdek kahve türünü bir kereliğine belirleyebilir ve içecek hazırlanırken kahve içeceklerinin porsiyon boyutunu değiştirebilirsiniz. Bu ayar **kaydedilmez** ve sadece güncel içecek hazırlığı için geçerli olur.

Uzman modunun etkinleştirilmesi ve devre dışı bırakılması

Uzman modu ekranın üst kenarındaki açılır menüde bulunur.

- Ekranın sol üst kenarının ortasına dokununuz ve Uzman Modu menüsünü açmak için parmağınızı ekran üzerinde aşağıya doğru kaydırınız.

Çekirdek kahve haznelerinin şematik gösterimi görüntülenir.

- Uzman Modu üzerine dokununuz.

Uzman modu, Uzman Modu turuncu ile işaretliyse etkindir.

- Açılır menüden çıkmak için menü penceresini yukarı doğru kaydırınız veya ekranda açılır menü dışında herhangi bir yere dokununuz.

Uzman modu: çekirdek kahve haznesinin atanması

- Ekranın üst kenarına dokununuz ve Uzman Modu açılır menüsünü açınız.
- Şimdi güncel içecek için kullanılması gereken çekirdeklerin bulunduğu çekirdek kahve haznesini seçiniz.
- Menü penceresini kapatmak için tekrar yukarı doğru kaydırınız.
- Gerekirse içecek menüsüne geçiniz.
- Şimdi içecek hazırlığını başlatabilirsiniz.

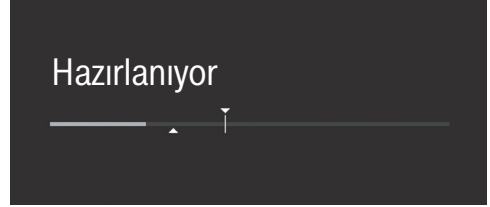
Uzman modu: Porsiyon boyutunun ayarlanması

İçecek menüsü görüntülenir.

DoubleShot ☞ veya 2 porsiyon ☞ seçerseniz, porsiyon boyutu uzman moduyla değiştirilemez.

- Bir içecek seçiniz.

İçecek hazırlanmaya başlar. Artık, porsiyon boyutunu içecek verilirken değiştirebilirsiniz, örneğin Latte macchiato için sıcak süt, süt köpüğü ve Espresso miktarını ayarlayabilirsiniz.



- Çubuğa dokununuz ve sürgüyü (küçük üçgen sembolü) istediğiniz gibi kaydırınız.

Öğütme derecesi

Öğütme derecesi, özütleme süresi olarak adlandırılan toz kahvenin suyla temas etme süresini belirler. Fındık renginde yumuşak kremalı mükemmel bir kahve, sadece öğütme derecesi uygun şekilde ayarlandığında hazırlanabilir.

Doğru öğütme derecesinin bulunması

Öğütme derecesinin değiştirilmesi gerektiğini aşağıdaki belirtilerden anlayabilirsiniz.

Kahve veya Espresso çok sulu ve ekşi ise öğütme derecesi **çok kalındır**. Krema yoğun değildir ve çok açık renklidir.

Kahve veya Espresso çok acı ve krema koyu kahverengi ise öğütme derecesi **çok incedir**.

Öğütme derecesi ayarı

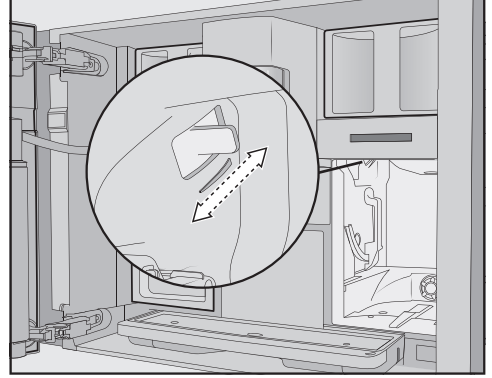
Öğütme derecesi bir kademedan daha fazla değiştirilirse öğütme ünitesi hasar görebilir.

Öğütme derecesini daima sadece bir kademe değiştiriniz.

Kahve çekirdeklerinin öğütülmesi için her ayarlama sonrasında bir içecek hazırlığı başlatınız. Ardından öğütme derecesini kademeli olarak ayarlamaya devam edebilirsiniz.

Öğütme derecesi kolu su tankının arkasında sol üstte bulunur.

- Cihaz kapağını açınız.
- Su tankını çıkarınız.



- Öğütme derecesi kolunu **tam 1 kademe öne** (ince öğütme) veya arkaya (kalın öğütme) kaydırınız.

Ayarlanan öğütme derecesi tüm kahve içecekleri ve tüm çekirdek kahve türleri için geçerlidir.

- Su tankını takınız.
- Cihaz kapağını kapatınız.
- Bir kahve hazırlayınız.

Daha sonra öğütme derecesini yeniden ayarlayabilirsiniz.

Öğütme ünitesi zamanla doğal biçimde biraz eskir. Gerekirse öğütme derecesini daha inceye ayarlayınız.

Çekirdek türleri

Hali hazırda bu içecek için hangi çekirdek kahve türünün kullanıldığını görüntüleyebilir ya da seçilen kahve içeceği için belirlenmiş olan çekirdek kahve haznesini değiştirebilirsiniz.

Öğütme miktarı

Kahve makinesi, fincan başına 7,5–12,5 g kahve çekirdeği öğütüp demleyebilir. Ne kadar fazla toz kahve demlenirse, kahve o kadar koyu ve sert olur.

Espresso veya kahvenin tadı hafif ise, öğütme miktarı **azdır**.

Daha fazla toz kahve demlemek için öğütme miktarını artırınız.

Espresso veya kahvenin tadı acı ise, öğütme miktarı **çok fazladır**.

Daha az toz kahve demlemek için öğütme miktarını azaltınız.

Toz kahvenin önceden demlenmesi

Ön demleme sırasında toz kahve önce bir miktar sıcak su ile nemlendirilir. Toz kahve bir miktar şişer. Kalan su kısa bir süre sonra preslenerek nemlendirilmiş kahve tozundan geçirilir. Kahvenin tadı çok yavan ise ve daha fazla “aroma” ve “yoğunluk” istiyorsanız, “Ön demleme” fonksiyonunu deneyiniz. Kullanılan kahve türüne bağlı olarak ön demleme işlemi kahvenin tadını yoğunlaştırabilir.

Kısa veya uzun bir ön demleme süresi ayarlamaz ya da “Ön demleme” fonksiyonunu etkisiz kılmanız mümkündür.

Faydalı bilgi: Ön demleme, özellikle kahve içecekleri için tavsiye edilir.

Kahve içeceklerinde demleme sıcaklığı

Demleme sıcaklığı, kullanılan kahve çekirdeklerine ve bunların kavrulma şekline uygun olmalıdır. Ayrıca Espresso veya kahve mi hazırladığınız da belirleyicidir.

Bazı türler, yüksek demleme sıcaklıklarına kahvenin tadı olumsuz etkilenecek şekilde hassas bir tepki verir. Kahvenizin tadının acı olması, seçilen demleme sıcaklığının çok yüksek olmasından kaynaklanıyor olabilir.

Espresso, genel olarak yüksek sıcaklıklarda hazırlanır.

Çay içeceklerinde çıkış sıcaklığı

Çayların çıkış sıcaklıklarını demleme sıcaklığını uyarlayarak değiştirebilirsiniz.

Bir sıcaklık kademesi yaklaşık 2 °C fark yaratır.

Porsiyon boyutu

Su miktarını tüm kahve içecekleri, sıcak su ve çay çeşitleri için değiştirebilirsiniz. Kahve içeceğinin sertliği, öğütme miktarı ile su miktarı arasındaki oran ile belirlenir. Öğütme miktarı değiştirilmeksizin kahve daha yüksek su miktarı ile demlendiğinde, kahvenin tadı daha yumuşak ve hafif olur. Öğütme miktarı değiştirilmeksizin kahve daha az su miktarı ile demlendiğinde, kahvenin tadı daha sert ve yoğun olur.

Bir kahve içeceği için porsiyon boyutunu ve su miktarını belirgin bir şekilde yükselttiğinizde veya azalttığınızda, öğütme miktarı da yeni duruma uygun ayarlanmalıdır.

Parametreler

Sütlü kahveler için süt ve süt köpüğü oranlarını isteğinize göre değiştirebilirsiniz. Aynı şekilde sıcak süt ve süt köpüğü porsiyon boyutlarını da değiştirebilirsiniz.

Değiştirilen porsiyon boyutu daima güncel profile kaydedilir. Güncel profilin adı ekranın sol üst tarafında gösterilir.

Hazırlık sırasında su tankı boşalırsa, kahve makinesi miktar programlamayı durdurur. Porsiyon boyutu **kaydedilmez**.

Parametrelerin gösterilmesi ve değiştirilmesi

Her bir kahve içeceği için aşağıdaki parametreleri ayrı olarak ayarlayabilirsiniz:

- Çekirdek kahve türü
- Öğütme miktarı
- Demleme sıcaklığı
- Ön demleme

Çay içecekleri ve sıcak su için demleme sıcaklığını değiştirebilirsiniz.

İçecek menüsü görüntülenir.

- İstenen içecek ismine, bu içeceğe ilişkin içerik menüsünü görüntülenene kadar dokununuz.
- Parametre öğesini seçiniz.

Parametre menüsü görüntülenir.

- İsteddiğiniz parametreyi seçiniz.

Güncel ayar görüntülenir.

- Ayarı istediğiniz gibi değiştiriniz.

Porsiyon boyutunu değiştirme

İçecek menüsü görüntülenir.

- Orta akıtma ünitesinin altına istediğiniz fincanı koyunuz.
- İstenen içeceğe içerik menüsü açılana dek dokununuz.
- Porsiyon boyutu seçeneğine dokununuz.

İçecek hazırlanır. Asgari akıtma miktarına ulaşıldığında ekranda **Kaydet** görüntülenir.

- Fincan istediğiniz kadar dolduğunda **Kaydet** yazısına dokununuz.

Azami miktara ulaşıldığında hazırlık durdurulur ve mümkün olan azami miktar kaydedilir.

Süt veya sıcak su ile hazırlanan kahvelerin porsiyon boyutunu değiştirmek isterseniz, içeceğin bileşenleri hazırlık sırasında arka arkaya kaydedilir.

Bundan böyle bu içecek, programlanan bileşimde ve porsiyon boyutunda hazırlanacaktır.

İçecek ayarlarının sıfırlanması

Bütün içeceklerin veya istediğiniz içeceklerin porsiyon boyutlarını ve parametrelerini fabrika ayarlarına sıfırlayabilirsiniz.

İçecek menüsü görüntülenir.

- İstenen kahve içeceğine içerik menüsü açılana dek dokununuz.
- Sıfırla öğesini seçiniz ve **EvetOK** ile onaylayınız.

İçecek miktarı ve parametreler fabrika ayarlarına sıfırlanır. Çekirdek kahve türü ataması aynı kalır.

Profiller

Farklı kullanıcıların damak zevklerini ve kahve tercihlerini dikkate almak için Miele içecek menüsüne (Miele profili) ek olarak kullanıcıya özel profiller oluşturabilirsiniz.

Her bir profile tüm içecekler için porsiyon boyutlarını ve parametrelerini kişisel olarak değiştirebilirsiniz.

Güncel profilin adı ekranın sol üst tarafında gösterilir.

Profil oluşturma

İçecek menüsü görüntülenir.

- Profiller üzerine dokununuz.

Profiller menüsü açılır.

- Profil oluştur üzerine dokununuz.

Ekranında metin düzenleyici açılır.

- İstedığınız adı giriniz.

- Kaydet üzerine dokununuz.

Profil oluşturulmuştur. Şimdi içecek oluşturabilirsiniz (bkz. "Profiller: İçecek oluşturma ve düzenleme" bölümü).

Profillerin düzenlemesi

En az bir profil oluşturduysanız, içerik menüsüyle profil adını değiştirebilir, profili silebilir veya kaydırabilirsiniz.

İçecek menüsü görüntülenir.

- Profiller üzerine dokununuz.

Profiller menüsü açılır.

- Bunun için istediğiniz profil adına içerik menüsü görülene dek dokununuz.

- Kaydı istediğiniz gibi düzenleyiniz.

Profil değişimi ayarı

İçecek menüsü görüntülenir.

- Profiller üzerine dokununuz.

Profiller menüsü açılır.

- Bunun için istediğiniz profil adına içerik menüsü görülene dek dokununuz.

- İsteddiğiniz seçeneği seçiniz.

Şu seçenekler mevcuttur:

- **manuel:** Başka bir profil seçilinceye kadar seçilen profil etkin kalır.
- **İçecek alındıktan sonra:** Her bir içecek alımının ardından Miele profili görüntülenir.

Profiller: İecek oluřturma ve dzenleme

Sık hazırlanan iecekleri kendi kiřisel ayarlarınızla bir profile kaydedebilirsiniz (bkz. “Profiller”).

Ayrıca iecek isimlerini deęiřtirebilir ve istenmeyen iecekleri profilinizden silebilirsiniz. Bir profile en fazla 9 adet iecek kaydedilebilir.

İecek oluřturma

Mevcut iecekleri esas alarak yeni iecekler oluřturabilirsiniz.

İecek mens grntlenir.

- Profiller zerine dokununuz.

Profiller mens aılır.

- İstedieęiniz profili seiniz.

Profilin adı ekranda sol stte gsterilir.

- İecek oluřtur zerine dokununuz.

- řimdi bir iecek seiniz.

- Bu iecek iin porsiyon boyutunu ve iecek parametrelerini istedięiniz gibi deęiřtiriniz.

Hazırlık iřlemi bařlar ve her bir bileřenin miktarını istedięiniz gibi kaydedebilirsiniz.

- Yeni oluřturulan iecek iin bir ad giriniz ve Kaydet tuřuna dokununuz.

Yeni oluřturulan iecek profile grntlenir.

Kayıt ismini deęiřtirme, kaydırma veya silme

Oluřturulmuř iecekleriniz varsa, bu kayıtları ierik mensnde dzenleyebilirsiniz.

Oluřturulmuř olan ieceklerle birlikte istenen profil grntlenir.

- Bunun iin istedięiniz iecek adına, ierik mens grlune dek dokununuz.
- Kaydı istedięiniz gibi dzenleyiniz.

Sık sık hazırladığınız içecekleri, profillerde kayıtlı içecekleri ve tercih edilen bakım programlarını MyMiele ekranında görüntüleyebilirsiniz.

Faydalı bilgi: MyMiele'ye kaydedilmiş menü öğelerini aynı zamanda açılış ekranı olarak da belirleyebilirsiniz (bkz. “Ayarlar - Açılış Ekranı” bölümü).

Ana menü gösterilir.

■ MyMiele seçeneğine dokununuz.

Artık MyMiele kurulumunu gerçekleştirebilirsiniz.

MyMiele: Kayıt ekleme

■ Kayıt ekle seçeneğine dokununuz.

Şimdi şu menülerden kayıtlar ekleyebilirsiniz:

- İçecekler
- Profiller
- Bakım

■ Bir kayıt seçiniz.

■ Bildirimi *OK* ile onaylayınız.

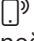
Ekranında seçilen kayıt ve ait olduğu menü gösterilir.

MyMiele: Kayıt silme veya kaydırma


Kayıtlar oluşturduysanız, bunları MyMiele ekranında içerik menüsünde kaydırabilir veya silebilirsiniz.

- Bunun için istediğiniz kayda içerik menüsü görülene dek dokununuz.
- Kaydı istediğiniz gibi kaydırınız veya siliniz.

MobileStart


MobileStart  ile Miele uygulamasını kullanarak örneğin içecek hazırlığı başlatabilirsiniz.

MobileStart özelliğini sadece kahve makineniz için Miele@home kurulmuşsa kullanabilirsiniz.

 Akıtma ünitelerinde yanma ve haşlanma tehlikesi.


Makinenin yanlışlıkla çalıştırılması durumunda sıvı ve buhar çıkabilir, bunun sonucunda vücutlarının herhangi bir kısmını orta akıtma ünitesinin altında tutan ya da sıcak bileşenlere dokunan üçüncü şahıslar yanabilir.

Makineyi gözetimsiz çalıştırırsanız, özellikle çocuklar olmak üzere hiç kimsenin tehlike altında olmamasını sağlayınız.


MobileStart  etkinleştirildiğinde otomatik temizlik ve kireç çözme işlemleri gerçekleştirilmez. Ayrıca, orta akıtma ünitesinin altında bulunan hazırlanmış fincana yıkama suyu dolmaması için cihazın gücü açılırken kanallar önceden ısıtılmaz.

Süt kabında süt soğutulmaz. Uygulama vasıtasıyla sütlü bir içecek hazırlama işlemi başlatmak isterseniz, sütün yeterince soğuk olmasına (< 10 °C) dikkat ediniz.


Kahve makinesi doğrudan makineden kumanda edilirse, uygulama aracılığıyla kumanda mümkün olmaz. Makineden kumanda, önceliğe sahiptir.

İçeceklerin uzaktan başlatılması için MobileStart  etkinleştirilmiş olmalıdır. Kahve makinesinin çalışmaya hazır durumda olmasına dikkat ediniz; örneğin su tankı yeterli derecede dolu olmalıdır. Orta akıtma ünitesinin altına yeterince büyük boş bir kap yerleştiriniz.

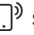
24 saat sonra MobileStart devre dışı bırakılır.


MobileStart  ile bir içecek hazırlarsanız, içecek verilirken sesli ve görsel sinyaller ile uyarılırsınız. Bu uyarı sinyallerini değiştirmeniz veya devre dışı bırakmanız mümkün değildir.

MobilStart fonksiyonunun etkinleştirilmesi ve devre dışı bırakılması

MobileStart  fonksiyonunu kullanmak istiyorsanız, Uzaktan kumanda seçeneği etkinleştirilmiş olmalıdır.

İçecek menüsü görüntülenir.

■  sensörlü tuşuna dokununuz.

 sensörlü tuşu yanar. Şimdi uygulama vasıtasıyla içecek hazırlığını başlatabilirsiniz. Bunun için başta sunulan bilgileri dikkate alınız.

Fabrika ayarlarını gereksinimlerinize göre uyarlayarak kahve makinenizi kişiselleştirebilirsiniz.

Ayarların gösterilmesi ve değiştirilmesi

İçecek menüsü görüntülenir.


- Sensörlü ↵ tuşuna dokununuz.
- Ayarlar öğesini seçiniz.
- Değiştirmek istediğiniz menü öğesini seçiniz.
- Ayarı değiştiriniz.

Gerekirse seçimi *OK* ile onaylayınız.

Ayarlar menüsünde bulunan bazı ayarlar kullanım kılavuzunun özel bölümlerinde açıklanmıştır.

Lisan

Ekrandaki tüm metinler için lisanı ve bulunduğunuz konumu seçebilirsiniz.

Faydalı bilgi: Eğer yanlışlıkla farklı bir lisan ayarladıysanız, “Lisan” menüsünü  sembolü sayesinde kolayca tekrar bulabilirsiniz.

Güncel saat

Gösterge (Güncel saat göstergesi)

Gücü kapalı kahve makinesi için güncel saat göstergesi türünü seçiniz:

- **Açık:** Güncel saat her zaman gösterilir.
- **Kapalı:** Güncel saat gösterilmez.
- **Gece kapatması:** Enerji tasarrufu için güncel saat sabah 5 ile gece 23 saatleri arasında görüntülenir.

Gösterim

Kahve makinesinin gücü kapatıldığında güncel saatin **analog** (kadran) veya **dijital** (saat:dakika ve tarih) olarak görüntülenmesini sağlayabilirsiniz.

Saat formatı

- 24 saatlik gösterge (24 sa.)
- 12 saatlik gösterge (12 sa. (am/pm))

Ayar

Bununla saat ve dakika ayarını yaparsınız.

Faydalı bilgi: Ekranın sağ üstünde bulunan güncel saate dokunursanız, Ayarlar menüsünü görüntülemeyen saati ayarlayabilirsiniz.

Kahve makinesi Wi-Fi ağına bağlanmış ve Miele uygulamasında oturum açmışsa, güncel saat Miele uygulamasındaki konum ayarı esas alınarak senkronize edilir.

Tarih

Bununla tarih ayarını yaparsınız.

Tarih, sadece Güncel saat | Saat göstergesi | Dijital ayarında görüntülenir.

Ana ekran

Kahve makinesinin gücü açıldığında hangi menünün görüntüleneceğini seçebilirsiniz. Örneğin, MyMiele ile kişiselleştirilmiş bir menü görüntüleyebilirsiniz (bkz. “MyMiele” bölümü).

Değiştirilen ana ekran cihazın gücünün bir sonraki açılışında görüntülenir.

Fabrika ayarı olarak İçecekler menüsü ana ekran olarak ayarlanmıştır.

Ayarlar

Zamanlayıcı

Cihaz zamanlayıcısı

Kahve makinesinde 3 cihaz zamanlayıcısı mevcuttur:

- Açma saati
- Kapatma saati
- Kapatma süresi

Zamanlayıcı fonksiyonlarını haftanın farklı günlerine ayrı ayrı atayabilirsiniz. Hafta sonu (Ct ve Pz) ve/veya Pazartesi ile Cuma günleri vs. için (Pt - Cu) farklı zamanlayıcı süreleri ayarlayabilirsiniz. Ya da zamanlayıcıyı her gün için etkinleştirmek istiyorsanız her gün öğesini seçiniz.

Faydalı bilgi: Zamanlayıcı ayarlanamıyorsa ve ekran gri renge döndüyse, zamanlayıcı ayarını etkinleştirmek için Açık öğesine dokununuz.

Zamanlayıcı ayarlarını kaydetmek ve zamanlayıcıyı etkinleştirmek için Tümünü kabul et öğesini seçiniz.

Zamanlayıcıyı etkisiz kılmak isterseniz, Tümünü etkisiz kıl öğesine dokununuz.

Sil ile zamanlayıcıları ayrı ayrı etkisiz kılabilirsiniz. Bu durumda ekranda --- gö-rüntülenir.

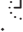
Açma saati (açma saati)

Kahve makinesi belirli bir saatte, örneğin sabahları kahvaltı için açılır.

Çalıştırma kilidi etkinleştirildiyse, kahve makinesi öngörülen zamanda **açılmaz**. Zamanlayıcı ayarları devre dışı bırakılır.

Kahve makinesi öngörülen zamanda **üç kez** arka arkaya açılmış ancak hiç içecek hazırlanmamışsa, bir daha otomatik olarak açılmaz. Bu şekilde kahve makinesinin, örneğin tatile çıktığınızda her gün çalıştırılması önlenir.

Programlanan süreler hafızada kalır ve bir sonraki manuel açılışta tekrar etkinleşir.

Gücü kapatılmış makine için güncel saat göstergesini etkinleştirdiyse (Gösterge | Açık veya Gece kapatması) ve saat dijital olarak gösteriliyorsa (Saat gösterimi | Dijital) 23:59 saat önce ekranda  sembolü ve istenen açma saati görüntülenir.

Kapatma saati (kapat.saati)

Kahve makinesi belirli bir saatte kapanır.

Kapatma süresi (Kapanma süresi)

Kahve makinesi hiç bir tuşa dokunulmadığında belirli bir süre sonra kapanır.

Fabrika ayarı olarak kahve makinesi 20 dakika sonra kapanır.

Bu ön ayarı değiştirebilir ve 20 dakika ile 9 saat arası bir süre seçebilirsiniz.

Zamanlayıcı fonksiyonlarını Tümünü etkisiz kıl ile etkisiz kıyorsanız, kahve makinesi son ayarlanan sürenin ardından kapanır.

Bakım zamanlayıcısı

Otomatik bakım programlarının başlama saatini Bakım Zamanlayıcısından istediğiniz gibi seçebilirsiniz (bkz. Bölüm "Otomatik temizlik ve kireç çözme", "Bakım Zamanlayıcısı" bölümü).

TeaTimer


Çay suyu hazırlarken TeaTimer fonksiyonuyla bir kısa süre alarmı başlatabilirsiniz. Seçilen çay türü için belli bir demlenme süresi önceden ayarlanmıştır. Önceden ayarlanmış demlenme süresini değiştirmeniz mümkündür (en fazla 14:59 dakika ayarlanabilir).

Birbirlerinden bağımsız olarak başlatılması mümkün 2 adet TeaTimer zamanlayıcısı vardır.

Aşağıdaki seçenekler mevcuttur:

- **Otomatik:** Çay hazırlığı sona erdiğinde TeaTimer otomatik olarak başlar.
- **manuel:** Çay hazırlığı sona erdiğinde isterseniz TeaTimer başlatabilirsiniz.

İlgili demleme süresi ile birlikte TeaTimer ekranını sağ üstünde görüntülenir.

Demlenme süresi sırasında kahve makinesini normal bir şekilde kullanmaya devam edebilirsiniz. Demlenme süresi sona erdikten sonra bir sinyal sesi duyulur ve  sembolü yanıp söner.

Ses seviyesi

Sinyal ve tuş seslerinin seviyesini çubuk göstergeden ayarlayabilirsiniz.

Ekran


Parlaklık

Ekran parlaklığı çubuk gösterge vasıtasıyla ayarlanır.

Renk düzeni


Ekranın açık renk ya da koyu renk düzeyiyle mi görüntüleneceğini seçiniz.

QuickTouch

Sensörlü  tuşu ve yaklaşım sensörünün kahve makinesinin gücü kapalıyken tepki verip vermeyeceği ve güncel saatini ekranda görüntülenip görünmeyeceği ayarlanır (Güncel saat | Gösterge | Açık veya Gece kapatması).

Aydınlatma

Aydınlatma yoğunluğu çubuk gösterge vasıtasıyla ayarlanır.

Kahve makinesinin gücü açık olduğu müddetçe aydınlatmayı sensörlü  tuşuyla istediğiniz anda açıp kapatabilirsiniz.

Kahve makinesinin gücü kapalıysa, aşağıdaki ayarları seçerseniz aydınlatmayı istediğiniz anda açıp kapatabilirsiniz:

- Güncel saat | Gösterge | Açık veya Gece kapatması (Güncel saat gösterilir)
- Ekran | QuickTouch | Açık

Bilgi (bilgi görüntüleme)

Bilgi menü ögesinde alınan içecek sayısını ve kartuşların doluluk durumlarını (takılıysa) görüntüleyebilirsiniz.

Şebeke suyu

Cihaz sabit su şebekesi bağlantısı ile işletim için öngörülmüştür. Şebeke suyu bağlantısı varken su kabı otomatik olarak içme suyu hattından doldurulur. Şebeke suyu bağlantısı aktif değilse, su kabını manuel olarak doldurunuz.

Deniz seviyesinden yükseklik

Kahve makinesi yüksek rakımlara kurulduğunda su, düşük hava basıncı sonucu nispeten daha düşük sıcaklıklarda buharlaşır. Hazırlık sıcaklıklarını ideal bir şekilde ayarlamak için yerel yüksekliği ayarlayabilirsiniz.

Performans modu

Kullanım tarzınıza uygun performans modunu seçebilirsiniz. Fabrika ayarı olarak Eco Modu ayarlanmıştır.

Ayarlar

Eco Modu

Eco modu bir enerji tasarrufu modudur. Sistem ancak içecek hazırlığı başladığından ısıtmaya başlar.

Barista modu

Bu performans modu mükemmel kahve keyfi için idealdir. Kahve içecekleri bekleme süresi olmaksızın hazırlanabilir, çünkü kahve makinesi demleme sıcaklığına ısıtılmış olarak kalır. Enerji tüketimi Eco modunda olduğundan yüksektir.

Latte modu

Bu performans modu süt hazırlığı için idealdir. Sütlü içecekler belirgin bir şekilde daha hızlı hazırlanabilir. Enerji tüketimi Eco modunda ve Barista modunda olduğundan daha yüksektir.

Parti modu

Bu performans modu sadece kahve makinesinin **ender** ancak yoğun kullanımı, örneğin aile toplantıları için tasarlanmıştır.

Kahve makinesinin gücünü kapatmadan önce damlama kabını boşaltınız ve su kabını doldurunuz, bu şekilde bakım programları gerçekleştirilebilir. Yoğun kullanımın ardından kahve makinesini, özellikle de süt kanalını iyice temizleyiniz. Duruma göre kahve makinesinin kirecinin manuel olarak çözülmesi ve demleme ünitesinin yağdan arındırılması gerekir.

Parti moduna ilişkin şu bilgileri dikkate alınız:

- Borular belirgin bir şekilde daha az yıkanır veya hiç yıkanmaz. Süt kanalı ancak son süt hazırlığından yaklaşık 1 saat sonra yıkanır.

- Bakım durumuna ilişkin bildirimler ve ya gerekli bakım talimatları görüntülenmez ve kahve makinesinin bir sonraki açılışına kadar ertelenir.
- Zamanlayıcı kapat.saati ve Kapanma süresi etkisiz kılınır. Kahve makinesi son tuşa dokunulmasından 6 saat sonra kapanır.
- Fincan aydınlatması azami parlaklıkla açılır ve kahve makinesinin gücü açık olduğu müddetçe açık kalır.

Su sertlik derecesi

Kahve makinesinin kusursuz çalışabilmesi ve zarar görmemesi için kullanılan suyun sertlik derecesine göre ayarlanması gerekir.

Yetkili Su İdaresi içme suyunun yerel su sertlik derecesi hakkında size bilgi verebilir.

Şişelenmiş içme suyu, örneğin maden suyu kullanırsanız makine ayarını kalsiyum içeriğine göre yapınız. Kalsiyum içeriği, şişe üzerindeki etikette mg/l Ca²⁺ veya ppm (mg Ca²⁺/l) olarak verilmiştir.

Karbonik asit katılmamış içme suyu kullanınız.

Fabrika ayarı olarak su sertlik derecesi 21 dH ayarlanmıştır.

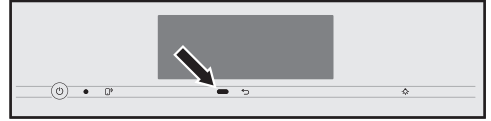
Su sertlik derecesi		Kalsiyum içeriği mg/l Ca ²⁺ veya ppm (mg Ca ²⁺ /l)	Ayar
°dH	mmol/l		
1	0,2	7	1
2	0,4	14	2
3	0,5	21	3
4	0,7	29	4
5	0,9	36	5
6	1,1	43	6
7	1,3	50	7

Su sertlik derecesi		Kalsiyum içeriği mg/l Ca ²⁺ veya ppm (mg Ca ²⁺ /l)	Ayar
°dH	mmol/l		
8	1,4	57	8
9	1,6	64	9
10	1,8	71	10
11	2,0	79	11
12	2,1	86	12
13	2,3	93	13
14	2,5	100	14
15	2,7	107	15
16	2,9	114	16
17	3,0	121	17
18	3,2	129	18
19	3,4	136	19
20	3,6	143	20
21	3,8	150	21
22	3,9	157	22
23	4,1	164	23
24	4,3	171	24
25	4,5	179	25
26	4,6	186	26
27	4,8	193	27
28	5,0	200	28
29	5,2	207	29
30	5,4	214	30
31	5,5	221	31
32	5,7	229	32
33	5,9	236	33
34	6,1	243	34
35	6,3	250	35
36	6,4	257	36
37-45	6,6-8,0	258-321	37-45
46-60	8,2-10,7	322-429	46-60

Su sertlik derecesi		Kalsiyum içeriği mg/l Ca ²⁺ veya ppm (mg Ca ²⁺ /l)	Ayar
°dH	mmol/l		
61-70	10,9-12,5	430-500	61-70

Faydalı bilgi: Şebeke suyunun sertlik derecesi >21 °dH (3,8 mmol/l) olduğunda, bu su yerine şişelenmiş içme suyu (< 150 mg/l Ca²⁺) kullanmanızı tavsiye ederiz. Bu şekilde kahve makinenizin kirecinin daha ender çözülmesi gerekir ve siz de daha az kireç çözücü kullanarak çevreyi korumuş olursunuz.

Sensör destekli kumanda



Yaklaşım sensörü dokunmatik ekrana el ya da vücut yaklaşmasını algılar. Şu fonksiyonları ayrı ayrı etkinleştirebilirsiniz:

- **Işığı aç:** Kahve makinesinin gücü açıldığında ya da kapandığında ışığın açılıp açılmayacağına karar verebilirsiniz.
- **Sinyal seslerini kıs:** Sinyal sesleri basılır, ör. Su kabını doldurun ve yerleştirin bildiriminde.
- **Cihazı aç:** Ana ekran görüntülenir.

Fabrika ayarı olarak yaklaşım sensörü etkisizdir.

Yaklaşım sensörünün kahve makinesinin gücü kapalıyken de tepki vermesini isterseniz ek olarak QuickTouch da etkinleştirilmelidir (Ekran | QuickTouch Açık).

Çalıştırma kilidi etkinleştirildiğinde, yaklaşım sensörünün fonksiyonları etkisiz kılınır.

Ayarlar

Çalıştırma kilidi

Kahve makinesini, örneğin çocuklar gibi yetkisiz kişiler tarafından kullanılmaması için kilitleyebilirsiniz.

Çalıştırma kilidi etkinleştirildiyse, açma saati zamanlayıcı ve yaklaşım sensörü ayarları etkisiz kılınır. Kahve makinesi öngörülmuş olan sürenin ardından **açılmaz** ve/veya yakınlaşmaya tepki vermez.

Çalıştırma kilidinin geçici bir süre etkisiz kılınması

- Dokunmatik ekrana 6 saniye boyunca dokununuz.

Kahve makinesi, gücü kapatıldığında tekrar kilitletir.

Miele@home

Miele@home kapsamında şunlar görümlenebilir:

- **Kurulum:** Bu seçenek, sadece kahve makinesi bugüne kadar bir Wi-Fi ağına bağlanmadıysa veya ağ yapılandırması sıfırlandıysa görüntülenir.
- **Etkisiz kıl*/Etkinleştir*:** Wi-Fi ağ ayarları korunur, ancak ağ iletişimi etkinleştirilir veya devre dışı bırakılır.
- **Bağlantı durumu*:** Wi-Fi bağlantısına ilişkin bilgiler görüntülenir. Semboller bağlantı gücünü belirtir.
- **Tekrar kur*:** Güncel Wi-Fi ayarları sıfırlanır. Wi-Fi bağlantısı yeniden kurulur.
- **sıfırla*:** Wi-Fi devre dışı bırakılır ve güncel Wi-Fi ayarları sıfırlanır.

Kahve makinesini elden çıkarırken, satarken ya da ikinci el bir kahve makinesini ilk kez çalıştırırken ağ yapılandırmasını sıfırlayınız. Tüm kişisel verileri kaldırdığınızdan ve makinenin eski sahibinin kahve makinesine erişmesinin mümkün olmadığından sadece bu şekilde emin olabilirsiniz.

* Bu menü ögesi, Miele@home uygulaması kurulduysa ve kahve makinesi bir Wi-Fi ağına bağlandıysa gösterilir.

Uzaktan kumanda

Bu Uzaktan kumandaUzaktan kumanda menü ögesi, Miele@home uygulaması kurulduysa ve kahve makinesi bir Wi-Fi ağına bağlandıysa gösterilir.

Uzaktan kumanda etkinleştirildiyse, Miele uygulamasında, örneğin kahve makinesinin ayarlarını değiştirebilirsiniz. Uygulama vasıtasıyla içecek hazırlığını başlatmak için, ayrıca MobileStart da etkinleştirilmiş olmalıdır.


Fabrika ayarı olarak uzaktan kumanda etkindir.

SuperVision

SuperVision, kahve makinesi bir Wi-Fi ağına bağlıysa görüntülenir.

SuperVision ile Miele@home sistemindeki diğer ev aletlerini denetleyebilirsiniz.

SuperVision göstergesi

SuperVision etkinleştirildiyse (SuperVision | Açık), ekranda  sembolü görüntülenir.

Bekleme modunda gösterge

SuperVision güncel saat göstergesi açık-sa bekleme modunda da kullanılabilir (Ayarlar | Güncel saat | Gösterge | Açık veya Gece kapatması).

Cihaz listesi

Miele@home sisteminde oturma açmış tüm cihazlar listelenir.

Oturum açmış olan cihazlar için SuperVision özelliğini etkinleştirebilir veya etkisiz kılabilirsiniz. Bir ev aleti için SuperVision özelliğini etkisiz kılarırsanız, bu cihaz için ortaya çıkan hatalar yine de görüntülenir.

Ayrıca listelenen ev aletleri için sinyal seslerini açık kapatabilirsiniz.

RemoteUpdate

RemoteUpdate ile kahve makinenizin yazılımı güncellenebilir. Kahve makineniz için bir güncelleme varsa, bu güncelleme kahve makineniz tarafından otomatik olarak indirilir. Ancak güncelleme otomatik olarak yüklenmez, sizin tarafınızdan manuel olarak başlatılması gerekir.

Bir güncellemeyi yüklemeyerseniz, kahve makinenizi normal bir şekilde kullanmaya devam edebilirsiniz. Bununla birlikte Miele, güncellemelerin yüklenmesini tavsiye eder.

“RemoteUpdate” menü öğesi, sadece Miele@home kullanımı için gerekli ön şartlar karşılanıyorsa görüntülenir ve seçilebilir.

Fabrika ayarı olarak RemoteUpdate etkindir. Mevcut güncellemeler otomatik olarak indirilir ve sizin tarafınızdan manuel olarak başlatılmaları gerekir.

Güncellemelerin otomatik olarak indirilmesini istemiyorsanız RemoteUpdate fonksiyonunu devre dışı bırakınız.

RemoteUpdate fonksiyonunun işleyişi

Bir güncellemenin içeriği ve kapsamı hakkındaki bilgiler Miele uygulamasında verilir.

Yüklenilecek bir güncelleme mevcutsa, kahve makinenizin ekranında bir bildirim görüntülenir.

Güncellemeyi hemen yükleyebilir veya daha sonraki bir zamana erteleyebilirsiniz. Kahve makinesinin bir sonraki açılışında soru yinelenir.

Güncellemeyi yüklemek istemiyorsanız RemoteUpdate özelliğini devre dışı bırakınız.

Güncelleme birkaç dakika sürebilir.

RemoteUpdate işlemi sırasında dikkate almanız gereken hususlar:

- Bildirim almadığınız müddetçe herhangi bir güncelleme yok demektir.
- Kurulan bir RemoteUpdate güncellemesi geri alınamaz.
- Güncelleme sırasında kahve makinesinin gücünü kapatmayınız. Aksi takdirde güncelleme iptal edilir ve yüklenmez.
- Bazı yazılım güncellemeleri sadece Miele yetkili servisi tarafından gerçekleştirilebilir.

Yazılım sürümü

“Yazılım sürümü” menü öğesi Miele yetkili servisi içindir. Özel kullanım için bu bilgilere ihtiyacınız yoktur.

Yasal bilgiler

Bu menü öğesinde kullanılan Açık Kaynak Lisanslarını bulabilirsiniz.

Ayarlar

Bayi (Fuar modu)

Kahve makinesinin bireysel kullanımında bu fonksiyona gerek yoktur.

Kahve makinesi Bayi | Fuar modu fonksiyonuyla bayide veya teşhir salonlarında sunulabilir. Bu modda makine aydınlatılır, ancak içecek hazırlanamaz veya bakım programları yürütülemez.

Fuar modunu, ilk çalıştırma işlemini uygulamaya gerek olmadan etkinleştirebilirsiniz. Kahve makinesini açınız ve tekrar kapatınız. Hemen ardından ↶ tuşuna 5 saniye dokununuz. Fuar modu etkinleştirilir.

Fabrika ayarları

Kahve makinesinin ayarlarını fabrika ayarlarına sıfırlayabilirsiniz.

MyMiele'yi ayrı olarak sıfırlayabilirsiniz.

Şunlar sıfırlanmaz:

- Alınan içecek sayısı ve cihaz durumu (kireç çözme işlemine kadar, ... Demleme ünitesinin yağlardan arındırılması)
- Lisan
- Güncel saat ve tarih
- Profiller ve bunlara ait içecekler (Çekirdek kahve türlerinin içeceklerle tahsisi sıfırlanır).
- Miele@home

Bakım zamanlayıcısı 2:00'a sıfırlanır.



Yetersiz temizlik sonucu sađlık riski.

Kahve makinesinin içindeki ısı ve nem sonucu kahve kalıntıları küflenebilir ve/veya süt kalıntıları ekşiyebilir ve sađlığı tehdit edebilir.

Kahve makinesini itinaıyla ve düzenli olarak temizleyiniz.

Temizlik zaman aralıklarına genel bakış

Tavsiye edilen temizlik zaman aralığı	Neyi temizlemeli/neyin bakımını yapmalıyım?
Her gün (günün sonunda)	Süt kabı ve kapağı
	Süt vanası
	Su tankı
	Damlama tepsisi
	Damlama kabı ve posa kabı
Haftada 1 kez (çok kirli ise daha sık)	Orta akıtma ünitesi
	Fincan kenarı sensörü
	Makinenin içi
	Demleme ünitesi
	Damla tutucu
	Makinenin ön paneli
Ayda 1 kez	Çekirdek kahve haznesi
	Süt vanasının çıkarılması ve temizlenmesi
Gerektiğinde/ekranda buna yönelik talimat görüntülediğinde	Süt kanalı (süt kanalı deterjanı ile)
	Demleme ünitesinin yağlardan arındırılması (temizlik tableti ile)
	Makinenin kirecinin çözülmesi

Temizlik ve Bakım

Elde veya bulaşık makinesinde yıkama

Demleme ünitesi bulaşık makinesinde yıkanmaya uygun **değildir**.

Demleme ünitesini sadece sıcak suyla, **deterjan kullanmaksızın** elde yıkayınız.

Aşağıdaki parçalar sadece **elde** yıkanmalıdır:

- Orta akıtma ünitesinin paslanmaz çelik kutusu
- Demleme ünitesi
- Çekirdek kahve haznesi ve kapağı

⚠ Çok yüksek yıkama sıcaklıkları sonucu hasar tehlikesi.

55 °C'den yüksek sıcaklarda bulaşık makinesinde yıkanan bileşenler kullanılmaz hale gelebilir, örneğin deforme olabilir.

Bulaşık makinesinde yıkanmaya uygun bileşenler için sadece en fazla 55 °C sıcaklıkta bulaşık makinesi programları seçiniz.

Havuç, domates ve ketçap gibi gıdalar-daki doğal boya maddeleri ile temas sonucu plastik parçalar bulaşık makinesinde renk değiştirebilir. Bu renk değişimi parçaların sağlığını olumsuz etkilemez.

Aşağıdaki parçalar **bulaşık makinesinde yıkanabilir**:

- Damlama kabı, kapak ve posa kabı
- Damlama tepsisi
- Orta akıtma ünitesi (paslanmaz çelik kutusuz)
- Kapaklı-Süt Kabı
- Fincan kenarı sensörü

- Damla tutucu
- Bakım kabı
- Su kabı

⚠ Sıcak bileşenler ve sıcak sıvılar sonucu yanık ve haşlanma tehlikesi. Çalışma sonucu bileşenler çok ısınabilir. Sıcak bileşenlere dokunulduğunda, yanıklar oluşabilir. Musluklardan çıkan sıvı ve buhar çok sıcaktır ve yanıklara sebep olabilir.

Kaynar sıvı veya buhar çıkarken vücudunuzun herhangi bir kısmını akıtma musluklarının altına tutmayınız.

Temizlemeden önce kahve makinesinin soğumasını bekleyiniz.

Damlama kabındaki suyun çok sıcak olabileceğini de dikkate alınız.

⚠ Nüfuz eden nem sonucu hasar.

Buharlı temizlik aletinin buharı, akım taşıyan parçalara sızarak kısa devreye sebep olabilir.

Kahve makinesini temizlemek için buharlı temizlik aleti kullanmayınız.

Kahve artıkları kolayca küflendiğinden cihazın düzenli olarak temizlenmesi önem taşır. Süt kalıntıları bozulabilir ve süt borusunu tıkayabilir.

Uygun olmayan temizlik ürünleri

Uygun olmayan temizlik ürünleri ile temas eden tüm yüzeyler değişime uğrayabilir veya renk değiştirebilir. Tüm yüzeyler çiziklere karşı hassastır. Cam yüzeylerde oluşan çizikler kırılmalara bile yol açabilir.

Temizlik ürünü kalıntılarını derhal temizleyiniz. Kireç çözme işlemi sırasında sıçrayan suların hemen temizlenmesine dikkat ediniz.

Yüzeyle zarar vermemek için, temizlik için şu ürünleri kullanmayınız:

- soda, amonyak, asit veya klorür içeren temizlik ürünleri,
- çözücü içeren temizlik ürünleri
- kireç içeren temizlik ürünleri (cihazın ön paneli için uygun değildir)
- paslanmaz çelik temizlik ürünü,
- bulaşık makinesi temizleyici (Cihazın ön paneli için uygun değildir)
- cam temizleme ürünleri
- cam seramik ocaklar için temizlik ürünü
- fırın temizleyici,
- ovma tozu, ovma kremi, cam seramik ocak temizleyici gibi aşındırıcı temizlik ürünleri
- örneğin bulaşık süngerleri, içinde hala aşındırıcı temizlik ürünü artıkları bulunan kullanılmış süngerler gibi aşındırıcı sert fırçalar ve süngerler
- kir silgileri
- keskin metal ıspatulalar
- çelik yünü veya paslanmaz çelik bulaşık teli

Damlama kabının ve posa kabının temizlenmesi

⚠ Sıcak bileşenler ve sıcak sıvılar sonucu yanık ve haşlanma tehlikesi. Makinenin çalıştırılması sonucunda bileşenler çok ısınabilir. Sıcak bileşenlere dokunulduğunda, yanıklar oluşabilir. Çıkan sıvılar ve buhar çok sıcaktır ve haşlanmalara sebep olabilir. Kanallar henüz yeni yıkandıysa, damlama kabını kahve makinesinden çıkartmadan önce bir süre bekleyiniz. Damlama kabındaki suyun çok sıcak olabileceğini de dikkate alınız. Sıcak parçalara dokunmayınız.

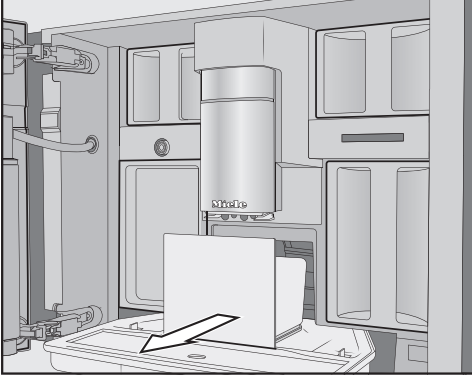
Koku ve küf oluşmasını önlemek amacıyla damlama kabını ve posa kabını **her gün** temizleyiniz.

Damlama kabı ve/veya posa kabı dolduğunda ve boşaltılmaları gerektiğinde, kahve makinesinin ekranında bir uyarı görülür. Bu durumda damlama kabını **ve** posa kabını boşaltınız. Boşaltmak için damlama kabının kapağının çıkarılmasına gerek yoktur.



■ Cihaz kapağını açınız.

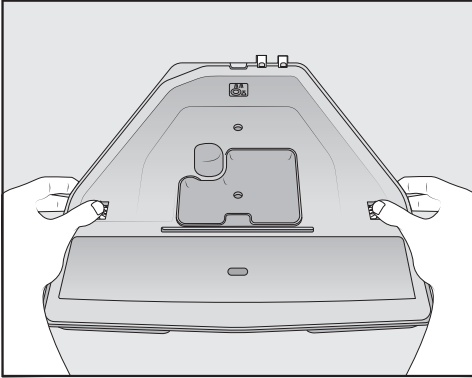
Temizlik ve Bakım



- Damlama kabını posa kabıyla birlikte kahve makinesinden çıkarınız.
- Posa kabını damlama kabından alınız ve boşaltınız.

Posa kabında kahve kalıntılarının yanı sıra bir miktar yıkama suyu da bulunabilir.

Damlama kabının parçalara ayrılması



Turuncu klipsler çıkarılamaz.

- Kapağı damlama kabından alınız: Bunun için her iki yandaki turuncu klipsleri dışarıya doğru bastırarak kapağı serbest bırakınız.
- Kapağı çıkarınız.

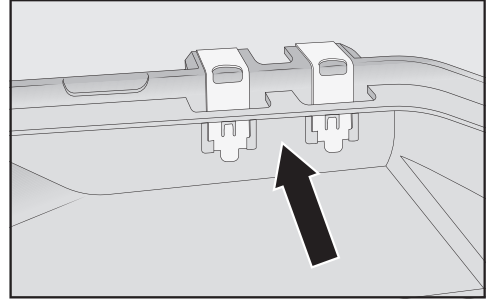
- Damlama kabını, kapağı ve posa kabını sıcak, hafif deterjanlı suyla elde yıkayınız.

- Tüm parçaları kurulayınız.

Faydalı bilgi: Damlama kabını, kapağı ve posa kabını derinlemesine temizlemek için ara sıra bulaşık makinesinde yıkayınız. Çok güçlü kirlerde damlama kabını, bulaşık makinesine koymadan önce bir fırça ile temizleyiniz.

- Kahve makinesinin damlama kabının altında kalan iç kısmını temizleyiniz.

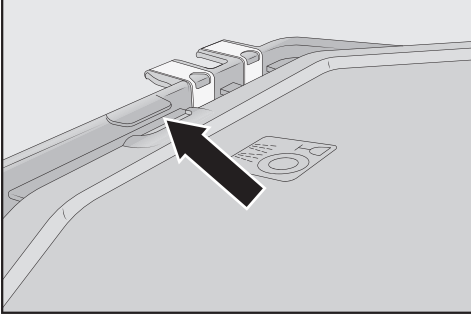
Damlama kabı kontaklarının temizlenmesi



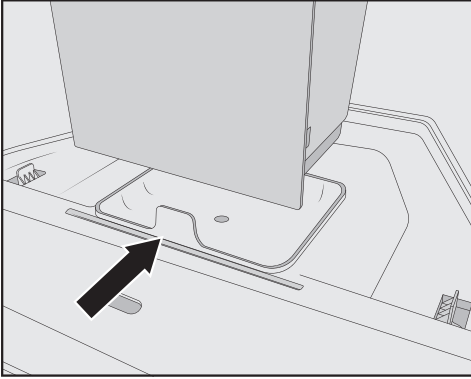
- Kontaktları (metal plakaları) ve aradaki alanı, örneğin bir fırçayla dikkatle temizleyiniz.
- Tüm parçaları iyice kurulayınız.

Damlama kabının dolu olup olmadığı sadece temiz ve kuru temas noktaları ile algılanır. Haftada bir kez temas noktalarının bulunduğu alanı kontrol ediniz.

Damlama kabının birleştirilmesi



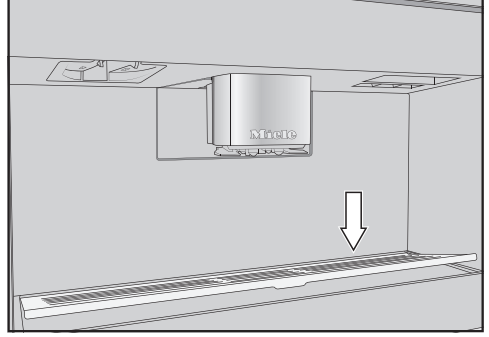
- Damlama kabının kapağını takınız: bunu için kapağı, kontakların yanındaki tırnağın altına sokunuz ve yanlardaki kenetleme tertibatları duyulur bir şekilde kenetlenene kadar kapağı bastırınız.



- Posa kabını kapağına üstüne yerleştiriniz.
- Damlama kabını posa kabı ile birlikte kahve makinesine yerleştiriniz.
- Cihaz kapağını kapatınız.

Damlama tepsisinin temizlenmesi

Damlama tepsisini her gün temizleyiniz.



- Damlama tepsisini çıkarınız: bunun için tepsi yukarı doğru açılacak ve kolayca çıkarılabilecek şekilde arka kenara bastırınız.
- Damlama tepsisini sıcak su ve bir miktar bulaşık deterjaniyle elde yıkayabilirsiniz.
- Damlama tepsisini kurulaştırınız.
- Damlama tepsisini tekrar yerleştiriniz.

Faydalı bilgi: Damlama tepsisini derinlemesine temizlemek için ara sıra bulaşık makinesinde yıkayınız.

Su tankının temizlenmesi

Su tankını her gün temizleyiniz.

- Cihaz kapağını açınız.
- Su tankını çıkarınız.
- Su tankını sıcak su ve bir miktar bulaşık deterjanı ile elde yıkayınız.
- Olası deterjan artıklarını gidermek için su tankını duru su ile iyice durulaştırınız.
- Su tankının dışını kurulaştırınız.

Faydalı bilgi: Su tankını derinlemesine temizlemek için ara sıra bulaşık makinesinde yıkayınız.

Temizlik ve Bakım



- Su tankının yerleştirilme yüzeyini temizleyiniz ve kurulayınız.
- Su tankını bastırabildiğiniz kadar bastırarak kahve makinesine yerleştiriniz.
- Cihaz kapağını kapatınız.

Orta akıtma ünitesi temizliği

Orta akıtma ünitesinin paslanmaz çelik kutusunu sadece sıcak su ve biraz bulaşık deterjanı kullanarak elde yıkayınız.

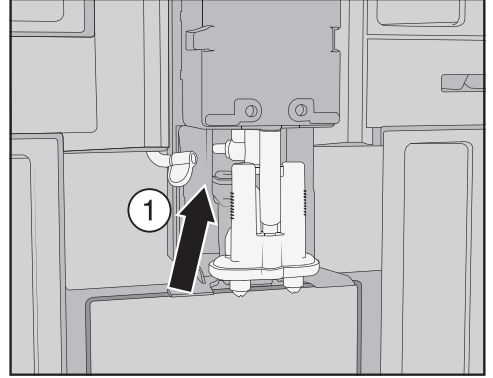
Orta akıtma ünitesinin tüm parçalarını haftada en az bir kez temizleyiniz.

Orta akıtma ünitesinin çıkarılması

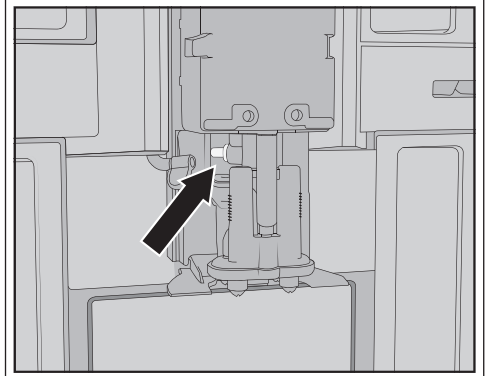


- Cihaz kapağını açınız.

- Orta akıtma ünitesinin paslanmaz çelik kutusunu öne doğru çekerek çıkarınız.
- Orta akıtma ünitesinin paslanmaz çelik kapağını temizleyiniz.

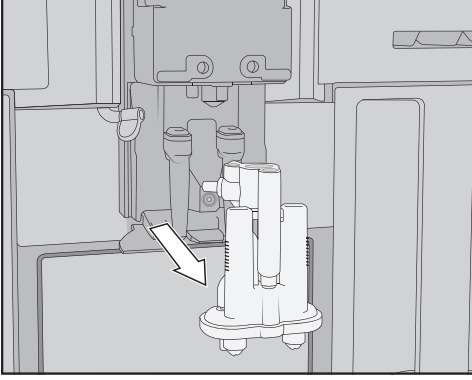


- Süt borusunu orta akıtma ünitesinden sökünüz: bunun için braketini ① sola doğru çekiniz.

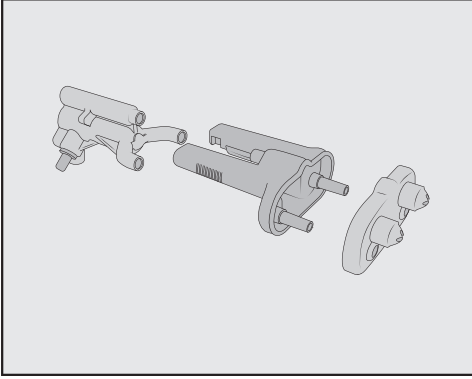


Süt borusu bağlantı parçasını **çıkarmayınız**.

Bağlantı parçasını gerekirse bir temizlik fırçasıyla temizleyiniz.



- Akıtma ünitesini yanlardan kavrayınız ve aşağıya doğru çekerek çıkarınız.



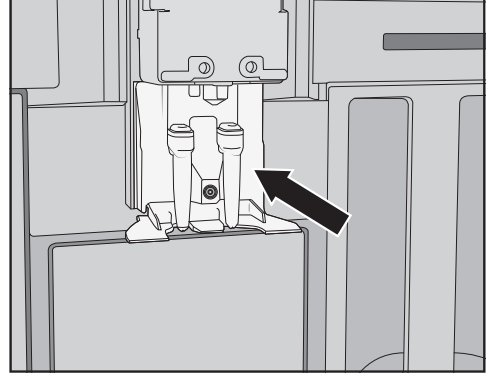
- Akıtma ünitesini 3 parçaya ayırınız: Y parçasını, çıkış uçlarını ve taşıyıcıyı birbirinden ayırınız.

Orta akıtma ünitesi temizliği

Orta akıtma ünitesinin paslanmaz çelik kutusunu sadece sıcak su ve biraz bulaşık deterjanı kullanarak elde yıkayınız.

- Tüm parçaları elde iyice temizleyiniz.

Faydalı bilgi: Paslanmaz çelik kutusu haricinde, orta akıtma ünitesinin parçalarını derinlemesine temizlemek için ara sıra bulaşık makinesinde yıkayınız. Bu şekilde kahve birikintileri ve süt kalıntıları etkili bir şekilde temizlenir.



- Orta akıtma ünitesinin çevresini nemli bir sünger bez ile siliniz.

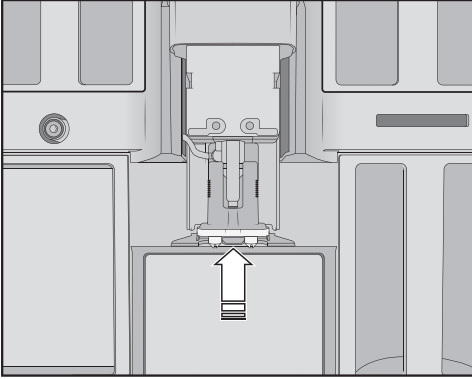
Orta akıtma ünitesinin takılması

Akıtma ünitesi, parçalar önceden su ile nemlendirilirse daha kolay birleştirilir.

Tüm parçaların birbirlerine sıkı bir şekilde kenetlenmesine dikkat ediniz.

- Akıtma ünitesinin parçalarını tekrar birleştiriniz.
- Çıkış uçlarını taşıyıcıya sıkı bir şekilde bağlamak için güçlü bir şekilde bastırınız.

Temizlik ve Bakım



- Akıtma ünitesini kahve makinesine takınız.
- Süt kanalını bağlayınız.
- Paslanmaz çelik kutuyu geri takınız.
- Cihaz kapağını kapatınız.

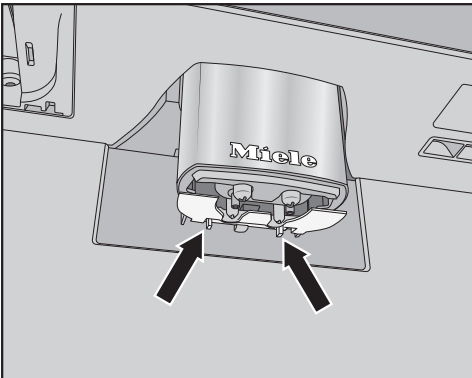
Ekranda Orta akıtma ünitesinin kapağını takın görüntülenir.

- OK ile onaylayınız.

Fincan kenarı sensörü temizliği

Fincan kenarı sensörünü en az haftada bir kez, aşırı kirlenme durumunda daha sık temizleyiniz.

Fincan kenarı sensörü orta akıtma ünitesinin altında bulunur.



- Her iki kenetleme mandalını birbirine doğru bastırınız (ok işaretleri).

Fincan kenarı sensörü yerinden çıkar.

- Fincan kenarı sensörünü sıcak su ve bir miktar bulaşık deterjanı ile elde yıkayınız.

Faydalı bilgi: Fincan kenarı sensörünü derinlemesine temizlemek için ara sıra bulaşık makinesinde yıkayınız.

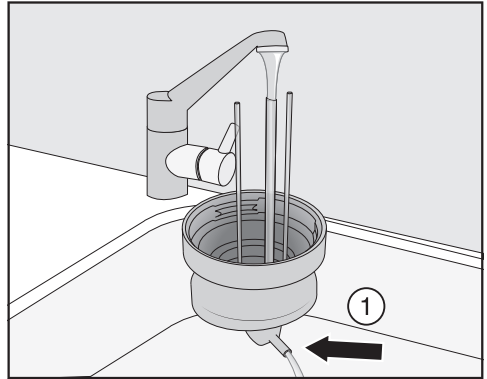
- Fincan kenarı sensörünü tekrar takmak için fincan kenarı sensörünü alt taraftan bastırarak orta akıtma ünitesindeki yuvaya yerleştiriniz.

Kapaklı süt kabının temizliği

Süt kabını her gün kullanımından sonra parçalarına ayırmanız ve temizlemeniz gerekir.

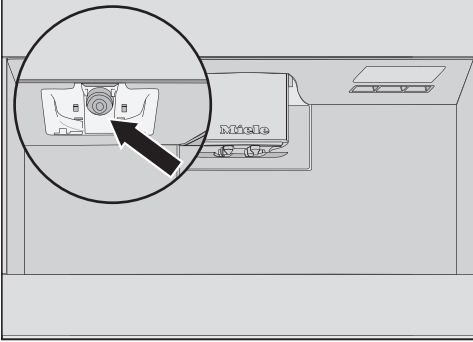
Hem kapağı hem de camı bulaşık makinesinde veya sıcak su ve bir miktar bulaşık deterjanı ile elde yıkayabilirsiniz.

- Süt kabını çıkarınız ve boşaltınız.



- Süt kabının kapağını bulaşık makinesine koymadan önce kapaktaki süt borusunu akan suda yıkayınız.
- Bağlantı parçasından ① dışarıya su akıyorsa, bağlantı parçasını temizlik fırçası ile temizleyiniz.
- Cam kabı temizleyiniz.

- Tüm parçaları kurutunuz ve özellikle kapaktaki ve camdaki dışlı kısmı temiz bezle ovalayınız.
- Süt kabının parçalarını tekrar birleştiriniz.



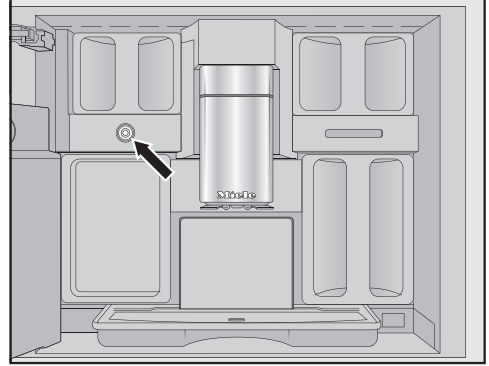
- Kahve makinesinin süt kabı yuvasını nemli bir sünger bezle siliniz.

Süt vanası temizliği (her gün)

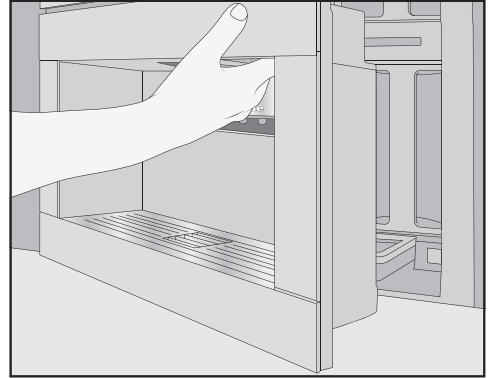
Süt vanasının contası keskin kenarlı nesnelere veya benzeri şeyler sonucu hasar görebilir.

Süt vanasını temizlemek için bıçak gibi keskin kenarlı nesnelere kullanmayınız.

Süt vanasını her gün temizleyiniz. Süt kalıntıları paslanmaz çelik pim üzerinde birikip kuruyabilir. Bunlar çok zor temizlenir. Bu sebeple süt hazırlığının ardından düzenli temizlik önem taşır.



Süt vanası sol çekirdek kahve haznesinin altında bulunur.



- Cihaz kapağını açınız.
- Süt vanasını nemli bir sünger bez ya da mikrofiber bezle temizleyiniz.
- Cihaz kapağını kapatınız.

Süt vanasının çıkarılması ve temizlenmesi (ayda bir)

Süt vanasını, sadece kahve makinesinin gücü kapalıyken çıkarınız. Süt vanası çıkarılmışken kahve makinesinin gücünü **açmayınız**.

Süt vanasını çıkarınız ve ayda en az bir kez temizleyiniz. Süt hazırlığı sırasında süt köpüğü yerine sadece sıcak su veriliyor ya da süt verilirken sıçırıyor ya da

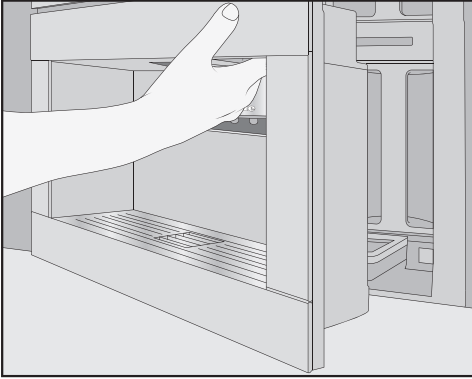
Temizlik ve Bakım

püskürüyorsa, süt vanası tıkanmış olabilir. Süt vanasını gerekirse daha sık temizleyiniz.

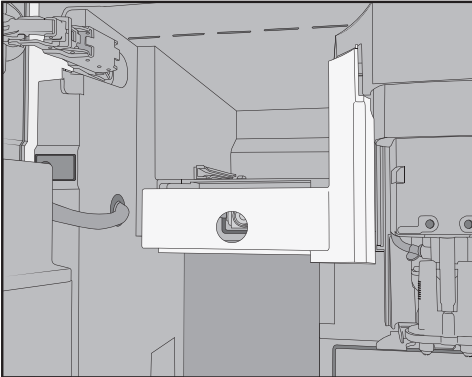
Süt vanasının çıkarılması

Süt vanasını, sadece kahve makinesinin gücü kapalıyken çıkarınız. Süt vanası çıkarılmışken kahve makinesinin gücünü **açmayınız**.

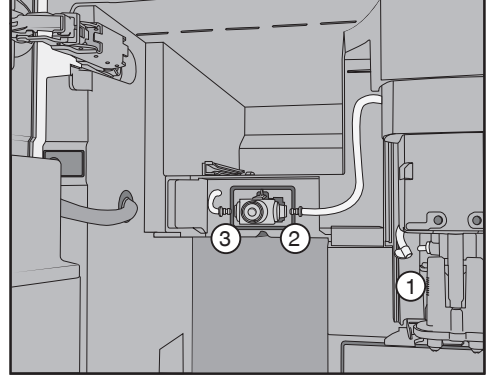
- Kahve makinesinin gücünü kapatınız.



- Cihaz kapağını açınız.
- Sol çekirdek kahve haznesini ve bakım kabını çıkarınız.
- Orta akıtma ünitesinin paslanmaz çelik kapağını çıkarınız.

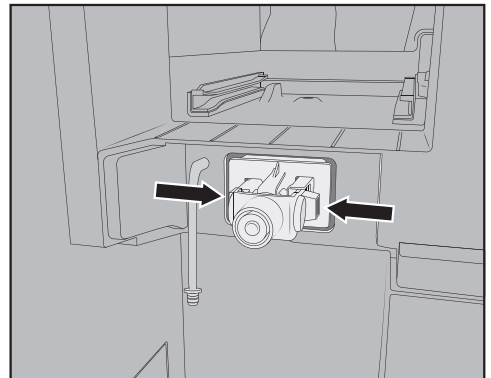


- Süt vanasının kapağını çıkarınız: Kapağın kilidini açmak için gömme tutma yerine bastırınız. Kapağın sağ üstünde kapağı dışarı doğru itebileceğiniz bir mil bulunur.

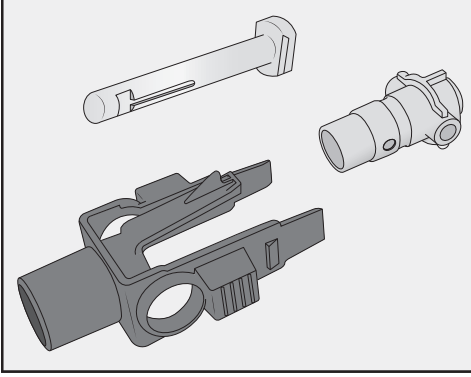


- Süt borularını orta akıtma ünitesinden ① ve süt vanasının silikon conta-sından ② ve ③ sökünüz.
- Süt vanasını orta akıtma ünitesine bağlayan süt borusunu ① çıkarınız.
- Köşeli hortumu ve yuvarlak hortumu birbirinden ayırınız.
- Hortumları akan suyun altında yıkayınız.

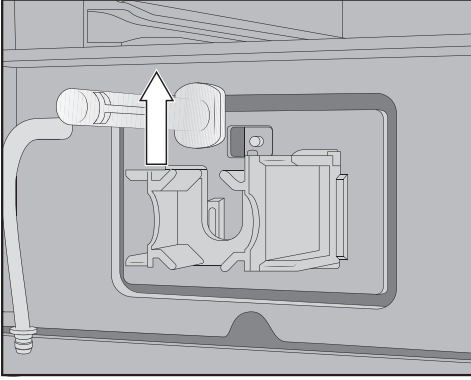
Bağlantı parçalarını hortumdan **çıkarmayınız**.



- Süt vanası tutucusunun solunda ve sağında bulunan kenetleme mandallarına bastırınız ve tutucuyu öne doğru çekerek çıkarınız.



- Tutucuyu ve silikon contayı sökünüz.



- Paslanmaz çelik pimi yukarı doğru çekerek çıkarınız.

Süt vanası temizliği

Süt vanasının kapağı bulaşık makinesinde yıkanmaya uygun değildir. Süt vanası kapağı bulaşık makinesinde yıkanırsa zarar görebilir. Süt vanasının kapağını sadece **elde** temizleyiniz.

Süt vanası çıkarılmışken kahve makinesinin gücünü **açmayınız**.

- Süt vanasının tüm parçalarını elde iyice temizleyiniz.

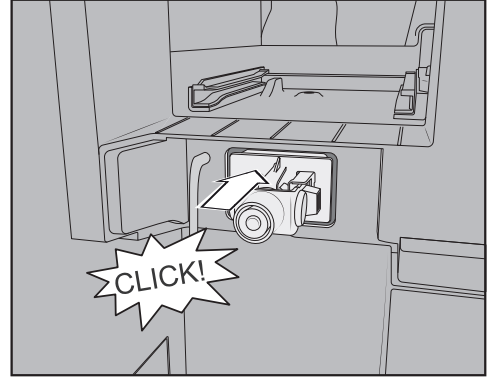
Faydalı bilgi: Kapak haricinde, süt vanasının parçalarını derinlemesine temizlemek için ara sıra bulaşık makinesinde yıkayınız.

Ön yüzde kurumuş süt kalıntıları varsa, paslanmaz çelik pimi bir miktar bulaşık deterjanı bulunan sıcak suda bekletiniz.

Süt vanasının takılması

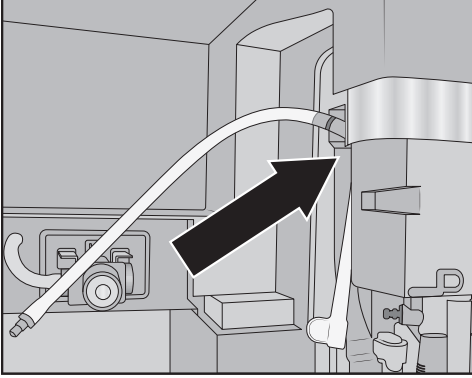
Süt vanası çıkarılmışken kahve makinesinin gücünü **açmayınız**.

- Paslanmaz çelik pimi yukarıdan takınız.
- Silikon contayı süt vanasının tutucusuna yerleştiriniz.

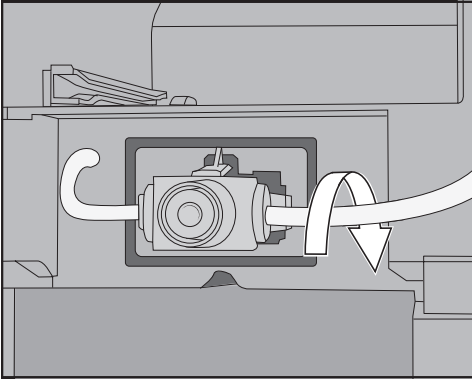


- Tutucuyu silikon conta ile birlikte sokup kenetlendiği duyulana dek bastırınız.

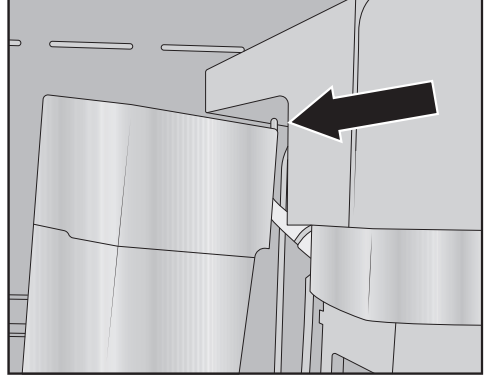
Temizlik ve Bakım



- Köşeli hortumu ve uzun süt borusunu birbirine takınız. Önce köşeli hortumu orta akıtma ünitesinin üstüne takınız. Bu sırada siyah bağlantı parçası arkaya bakmalıdır.
- Köşeli hortumun alt ucunu akıtma ünitesine bağlayınız.
- Sol ve sağ süt borularını süt vanasına takınız. Bağlantı parçalarını silikon contaya sokabildiğiniz kadar sokunuz.
- Süt borusunun cihazın gövdesine dayanıp dayanmadığını ve kapağın kolayca oturtulup oturtulmadığını kontrol ediniz.



Faydalı bilgi: Gerekirse süt borusunu, sağ bağlantı parçasından arkaya doğru çeviriniz.



- Süt vanası kapağını takınız: bunun için mili üst sağ köşeye yerleştiriniz ve kapağı temiz bir şekilde kapanana dek arkaya doğru döndürünüz.
- Sol çekirdek kahve haznesini ve bakım kabını kahve makinesine geri takınız.
- Orta akıtma ünitesinin paslanmaz çelik kutusunu takınız.
- Cihaz kapağını kapatınız.

Kahve makinesinin gücünü şimdi tekrar açabilirsiniz.

Çekirdek kahve haznelerinin temizlenmesi

⚠ Uygunsuz kullanım ve temizlik sonucu hasar.

Çekirdek kahve hazneleri sıvıya sokulursa fonksiyon bozuklukları ortaya çıkabilir. Sökülürken parçalar kırılabilir ve birleştirildikten sonra mekanizma artık sorunsuz çalışmayabilir.

Çekirdek kahve haznelerini parçalara ayırmayınız.

Çekirdek kahve haznelerini sıvıya, örneğin deterjanlı suya sokmayınız.

Kahve çekirdekleri, çekirdek kahve haznelerinin duvarlarında biriken ve çekirdek akışını önleyebilecek yağlar içerir. Bu se-

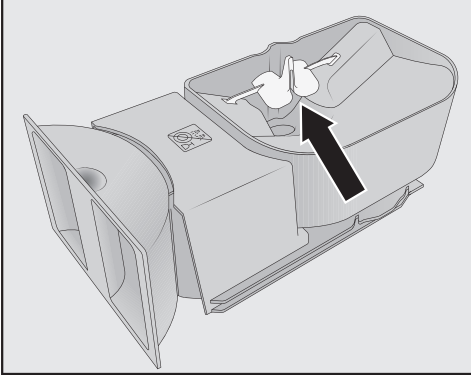
beple çekirdek kahve haznelerini ayda en az bir kez yumuşak bir bezle temizleyiniz.

Gerekmesi halinde çekirdek kahve haznesinin kapağını sıcak su ve bir miktar bulaşık deterjanıyla **elde** yıkayınız. Çekirdek kahve haznelerini geri takmadan önce kapakları iyice kurulayınız.

- Cihaz kapağını açınız.
- Soldaki ve sağdaki çekirdek kahve haznelerini kahve makinesinden çekerek çıkarınız.
- Cihazın içindeki çekirdek kahve haznesi yuvalarını temizleyiniz.

Faydalı bilgi: Toz kahve kalıntılarını temizlemek için makinenin içini elektrikli süpürge ile alınız.

- Kapaklarını çıkarınız ve çekirdek kahve haznelerini boşaltınız.



Çekirdek kahve akışını kolaylaştıran bileşenleri çıkarmayınız (bkz. ok işareti).

- Çekirdek kahve haznelerini ve kapaklarını hafif nemli bir bezle **elde** temizleyiniz.
- Çekirdek kahve haznesine tekrar çekirdek kahve doldurmadan önce tüm parçaları itina ile kurulayınız.

- Kapakları tekrar takınız.
- Çekirdek kahve haznesini kahve makinesinin içine tekrar itiniz.
- Cihaz kapağını kapatınız.

Demleme ünitesinin çıkarılması ve elde temizlenmesi

Demleme ünitesinin hareketli parçaları yağlanmıştır. Temizlik maddeleri demleme ünitesine zarar verir.

Demleme ünitesini, sadece sıcak suyla, **temizlik maddesi kullanmaksızın** elde yıkayınız.

Demleme ünitesini **haftada bir kez** çıkarıp temizleyiniz. Aynı zamanda demleme ünitesinin altındaki alanı da haftada bir kez temizleyiniz.

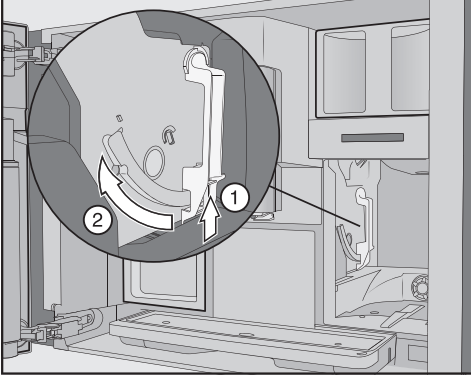
Demleme ünitesinin çıkarılması

Demleme ünitesini dışarı çektiğinizde, ünite kulpunun konumunu **değiştirmeyiniz**. Aksi takdirde demleme ünitesi geri takılamaz.

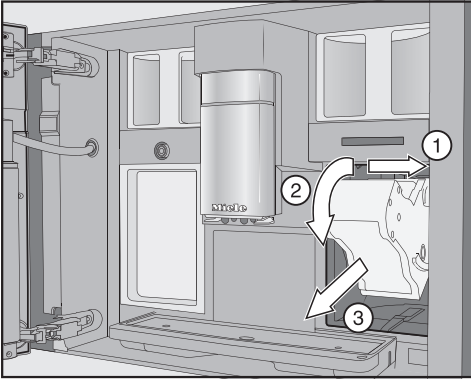


- Cihaz kapağını açınız.
- Su tankını çıkarınız.

Temizlik ve Bakım



- Demleme ünitesinin kulpunun altındaki tuşa ① basınız ve kulpu bu arada öne doğru ② çeviriniz.



- Demleme ünitesini önce yana ① ardından da öne ③ doğru çekerek çıkarınız. Bu sırada demleme ünitesini öne doğru ② eğiniz.

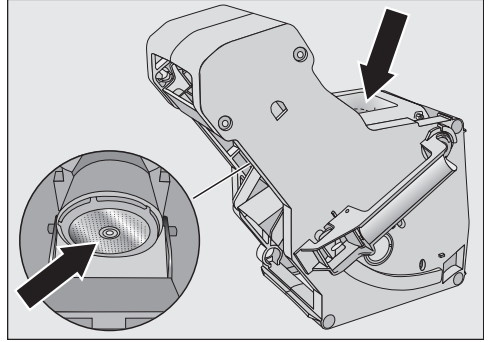
Demleme ünitesi dışarı çekilemiyor veya çok zor çekiliyorsa, temel konumunda durmuyor demektir (bkz. “Ne yapmalı, eğer ...” bölümü).

Demleme ünitesinin temizlenmesi

Demleme ünitesinin hareketli parçaları yağlanmıştır. Temizlik maddeleri demleme ünitesine zarar verir.

Demleme ünitesini, sadece sıcak suyla, **temizlik maddesi kullanmaksızın** elde yıkayınız.

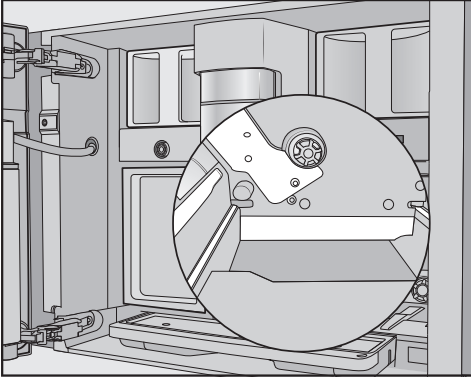
- Demleme ünitesini **akar sıcak su altında, elde** ve temizlik maddesi kullanmadan yıkayınız.



- Kahve kalıntılarını süzgeçten sıyırınız. Süzgeçlerden biri hunide bulunur. İkinci süzgeç de huninin solunda bulunur.
- Bir sonraki kahve hazırlığı sırasında hunide kahve tozu yapışıp kalmaması için huniyi kurulayınız.

Cihazın içinin temizlenmesi

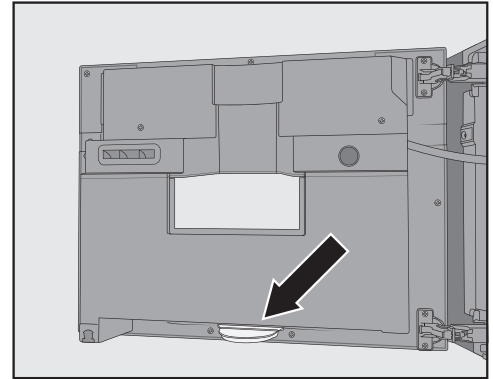
- Kurumuş kahve tozu kalıntılarını, örneğin bir elektrikli süpürge ile çekiniz.



- Su tankını kahve makinesine takınız. Demleme ünitesi çıkarılıp takılırken damlama kabına kahve tozu dökülür.
- Damlama kabını çıkarıp kapağı temizleyiniz.
- Damlama kabını kahve makinesine yerleştiriniz.
- Cihaz kapağını kapatınız.

Kahve makinesinin içinin, cihaz kapağının iç yüzünün ve damlama kabının temizlenmesi

Makinenin içini ve cihaz kapağının iç yüzünü normal temizlik sırasında temizleyiniz. Örneğin, su tankının altındaki alanı su tankını çıkardığınızda temizleyiniz.



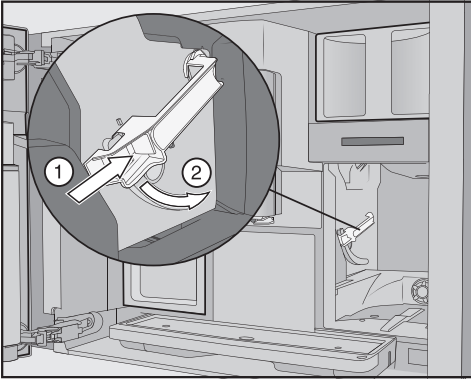
Cihaz kapağının iç yüzünün alt tarafında damlama kabı bulunur.

Damlama kabını düzenli olarak çıkarıp boşaltınız. Damlama kabı bulaşık makinesinde yıkanmaya uygundur.

- Demleme ünitesinin nişini nemli temiz bir sünger bezle temizleyiniz. Şekilde beyaz renkte gösterilmiş olan alanları, örneğin tahrik mili çevresini dikkatle temizleyiniz.

Demleme ünitesinin takılması

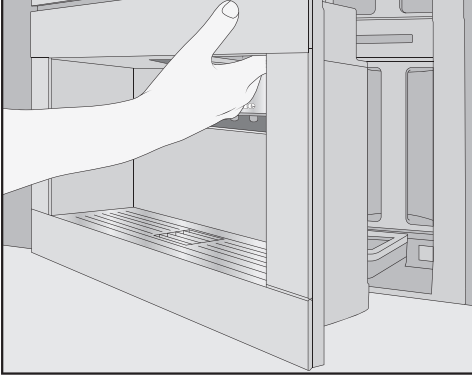
- Üniteyi takarken çıkarma işlemlerini ters sıralamada uygulayınız: Demleme ünitesini kahve makinesinin içine doğru bastırınız. Bu sırada demleme ünitesini hafifçe öne doğru eğiniz.



- Demleme ünitesinin kulpunun ① altındaki tuşa basınız ve kulpu bu arada sağa doğru ② çeviriniz.

Faydalı bilgi: Demleme ünitesinin kulpu içeri doğru döndürülemiyorsa, demleme ünitesine yandan sıkıca bastırınız.

Temizlik ve Bakım



- Cihaz kapağını açınız.
- Damlama kabını çıkarıp temizleyiniz.
- Makineden aşağıdaki bileşenleri çıkarınız:
 - Su tankı
 - Damlama kabı
 - Bakım kabı
 - Demleme ünitesi
 - Çekirdek kahve haznesi

Faydalı bilgi: Kurumuş kahve kalıntılarını bir elektrikli süpürge ile alınız.

- Makinenin içini ve cihaz kapağının iç yüzünü hafif nemli ve temiz bir sünger bez ya da mikrofiber bez ile temizleyiniz.
- Makinenin içini ve cihaz kapağının iç yüzünü yumuşak bir bezle kurulayınız.
- Damlama kabı dahil olmak üzere tüm parçaları geri takınız.
- Cihaz kapağını kapatınız.

Cihazın ön panelinin temizlenmesi

Kirler uzun süre etki ettiğinde, yüzeyler değişime uğrayabilir veya renk değiştirebilir.

Cihazın ön panelindeki kirleri hemen temizlemeniz en iyisidir.

Ekranın arkasına su girmemesine dikkat ediniz.

Cihazın ön yüzünü manuel kireç çözme işleminden sonra temizleyiniz. İşlem sırasında sıçrayan kireç çözme çözeltilisini mümkünse hemen temizleyiniz.

Faydalı bilgi: Kumanda panelini temizlemeden önce cihazın kapağını açınız. Bu şekilde hatalı kumanda işlemlerinin önüne geçmiş olursunuz.

- Cihaz ön panelini hafif nemli, temiz bir sünger veya mikrofiber bez ile temizleyiniz.
- Ardından yüzeyleri yumuşak bir bezle kurulayınız.

Faydalı bilgi: Cihazın ön panelini Miele mikrofiber bez ile de temizleyebilirsiniz.

Bakım programları

Şu bakım programları mevcuttur:

- Cihaz yıkama
- Süt kanalı yıkama
- Süt kanalı temizliği*
- Demleme ünitesinin yağlardan arındırılması*
- Cihazın kirecinin çözülmesi*

*Temizlik ve/veya kireç çözücü kartuşu takmadıysanız ve otomatik temizlik özelliğini etkisiz kıldıysanız, bakım programını manuel olarak gerçekleştiriniz.

Ayrıca kahve makinesinin kanallarındaki kirecin de, kireç çözücü kartuş takılı olsa bile kullanım tarzına ve kullanılan suya bağlı olarak düzenli aralıklarla çözülmesi gerekir.

Bakım menüsünün görüntülenmesi

İçecek menüsü görüntülenir.

- ↶ sensörlü tuşuna dokununuz.
- Bakım seçeneğini seçiniz.

Şimdi istediğiniz bakım programını başlatabilirsiniz.

Cihaz yıkama

Bir kahve hazırladıysanız, kahve makinesi kapanırken boruları yıkar. Ayrıca Cihaz yıkama programını manuel olarak da başlatabilirsiniz.

Süt kanalı yıkama

Sütlü bir içecek hazırlandıktan sonra kahve makinesi birkaç dakika sonra süt kanalını yıkar. Ayrıca Süt kanalı yıkama programını manuel olarak da başlatabilirsiniz.

Bakım programı Süt kanalı temizliği

Bakım programını Miele temizlik kartuşu veya süt kanalı temizlik ürünü (toz deterjan içeren poşetler) ile yürütebilirsiniz. Bakım programı yaklaşık 20 dakika sürer.

Otomatik temizliği etkinleştirdiyseniz ve kullanıma hazır bir temizlik kartuşu taktıysanız, Süt kanalı temizliği programı temizlik kartuşu ile gerçekleştirilir.

Temizlik kartuşu ile süt kanalı temizliği

Otomatik temizliğe ek olarak, örneğin yoğun bir kullanımın ardından süt kanallarını yıkamak için bakım programını başlatabilirsiniz.

Bakım menüsü görüntülenir.

- Süt kanalı temizliği seçeneğine dokununuz.
- Ekrandaki talimatları uygulayınız.

Süt kanalının süt kanalı temizlik maddesi (poşet) ile temizlenmesi

Otomatik temizlik devre dışı bırakıldıysa, süt kanalı en geç 15 gün sonra temizlenmelidir. Ekranda, size temizlik yapılması gerekliliğini hatırlatan bildirimler görüntülenir.

İdeal bir temizlik için süt kanallarına yönelik Miele Temizlik Maddesi kullanımını tavsiye ederiz.


Süt kanalı temizlik maddesi, Miele kahve makineleri için özel olarak üretilmiştir ve bu şekilde dolaylı hasarların önüne geçer.

Temizlik işlemi başına, 2 poşet süt kanalı temizlik maddesine ihtiyacınız olacaktır.

Süt kanalı temizlik maddesini Miele Webshop sitesinden, Miele yetkili servisinden veya Miele bayinizden edinebilirsiniz.

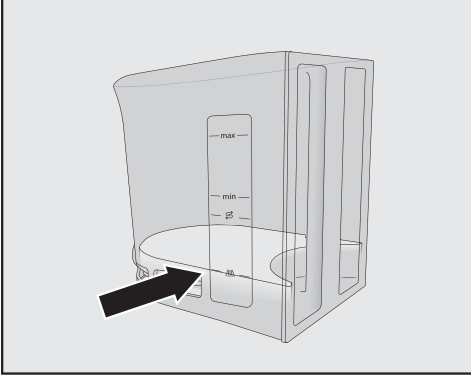
Ekranında Süt kanalı temizliği bildirimini görüntülenir.

- Bildirimi OK ile onaylayınız.
- Ekrandaki talimatları uygulayınız.

Ekranında Su kabına  işaretine kadar temizlik maddesi ve ılık su doldurun ve kabı yerine koyun. Kapağı kapatın. gösterildiğinde, aşağıdaki işlemleri gerçekleştiriniz.

- 2 poşet süt kanalı temizlik maddesini açıp su tankına boşaltınız.

Temizlik ve Bakım



- Su tankını //||| işaretine kadar ılık su ile doldurunuz ve çözeltiyi karıştırınız.

Karışım oranına dikkat ediniz. Su tankına gerekenden daha az su doldurmayınız. Aksi takdirde temizlik yetersiz olur.

- Su tankını tekrar takınız.
- Cihaz kapağını kapatınız.
- Ekrandaki talimatları uygulayınız.
- Ekranda buna yönelik talimat görüntülediğinde, su tankını duru su ile itinayla çalkalayınız. Su tankının içinde temizlik maddesi kalıntıları **kalmamasına** dikkat ediniz. Su tankına temiz içme suyu doldurunuz.

Ekranda İşlem bitti görüntülediğinde temizlik işlemi tamamlanmış demektir.

Demleme ünitesinin yağlardan arındırılması ve makinenin içinin temizlenmesi

Zengin aromalı kahveler hazırlayabilmek ve kahve makinesinin kusursuz çalışabilmesi için demleme ünitesi düzenli olarak yağlardan arındırılmalıdır. Kullanılan kahve çeşidinin yağ içeriğine bağlı olarak demleme ünitesi daha çabuk tıkanabilir.

Bakım programını, demleme ünitesinin yağlardan arındırılmasına yönelik temizlik tabletleri veya Miele temizlik kartuşu ile başlatabilirsiniz. Bakım programı yaklaşık 10 dakika sürer.

Otomatik temizliği etkinleştirdiyse ve kullanıma hazır bir temizlik kartuşu taktıysanız, Demleme ünite. yağdan arındır programı temizlik kartuşu ile gerçekleştirilir.

Miele temizlik kartuşu takmadıysanız, 200 porsiyonun ardından ekranda Demleme ünitesini yağdan arındır görüntülenir.

- Bildirimi OK ile onaylayınız.

Bu bildirim demleme ünitesi yağlardan arındırılana dek tekrarlanır.

Demleme ünitesinin yağlardan arındırılması

Bakım menüsü gösterilir.

- Demleme ünite. yağdan arındır üzerine dokununuz.

Bakım programı başlatılır.

- Ekrandaki talimatları uygulayınız.

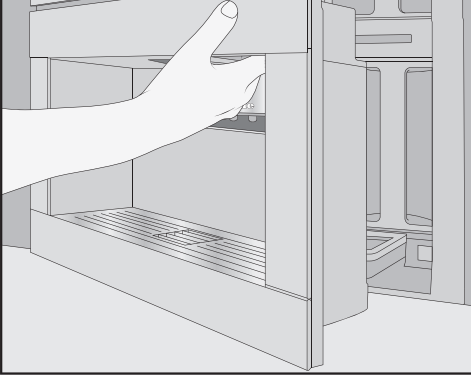
Ekranda Su kabını ve demleme ünitesini çıkarın. Demleme ünitesini elde yıkayın. Cihazın içinini temizleyin görüntülenir.

Demleme ünitesinin ve makine iç kısmının temizlenmesi

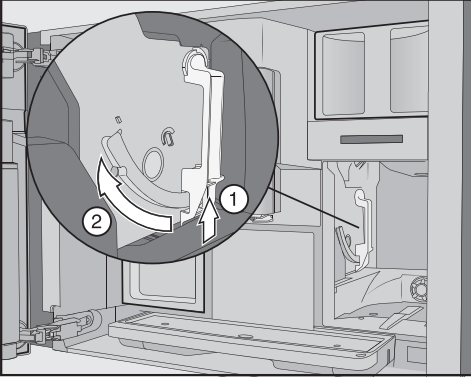
Demleme ünitesinin hareketli parçaları yağlanmıştır. Temizlik maddeleri demleme ünitesine zarar verir.

Demleme ünitesini, sadece sıcak suyla, **temizlik maddesi kullanmaksızın** elde yıkayınız.

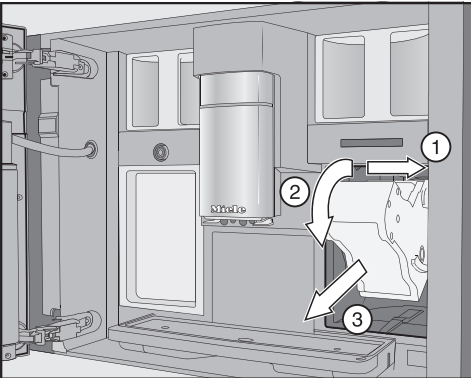
Kahvenin tadının iyi olması ve mikrop oluşumunun önüne geçmek için demleme ünitesini haftada bir kez çıkarınız ve akan suyun altında yıkayınız.



- Cihaz kapağını açınız.
- Su tankını çıkarınız.



- Demleme ünitesinin kulpunun ① altındaki tuşa basınız ve kulpu bu arada öne doğru ② çeviriniz.

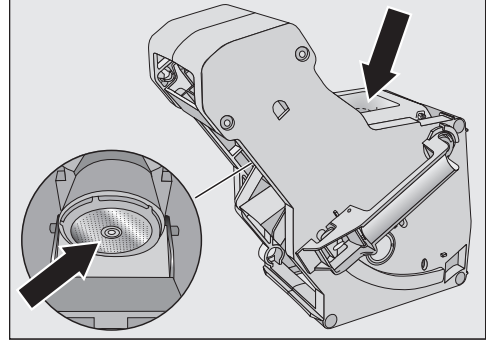


- Demleme ünitesini önce yana ① ardından da öne ② doğru çekerek çıkarınız. Bu sırada demleme ünitesini öne doğru ③ eğiniz.

Demleme ünitesi dışarı çekilemiyor veya çok zor çekiliyorsa, temel konumunda durmuyor demektir (bkz. “Ne yapmalı, eğer ...” bölümü).

Demleme ünitesini dışarı çektiğinizde, ünite kulpunun konumunu **değiştirmeyiniz**. Aksi takdirde demleme ünitesi geri takılamaz.

- Demleme ünitesini **akar sıcak su altında, elde** ve temizlik maddesi kullanmadan yıkayınız.



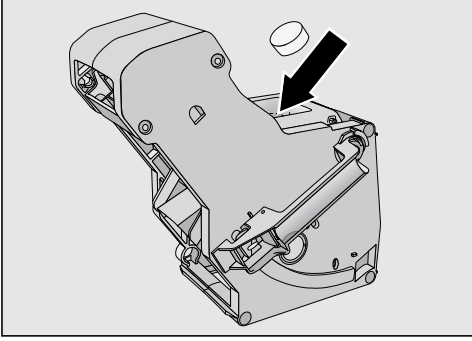
- Kahve kalıntılarını süzgeçten sıyırınız. Süzgeçlerden biri huninin içinde, diğeri de huninin solunda bulunur.

Demleme ünitesi çıkarılırken damlama kabına kahve tozu dökülür.

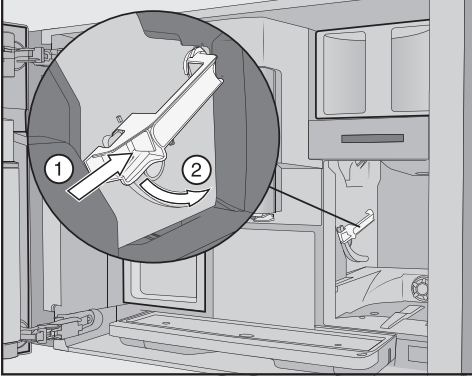
- Damlama kabını çıkarıp kapağı temizleyiniz.
- Kahve makinesini iç kısmını temizleyiniz (ayrıca bkz. “Temizlik ve bakım” – “Demleme ünitesinin çıkarılması ve elde temizlenmesi” bölümü). Kurumuş kahve tozu kalıntılarını bir elektrikli süpürge ile çekiniz.

Temizlik ve Bakım

Temizlik tabletinin demleme ünitesine konulması



- Temizlik tabletini demleme ünitesine üstten (ok işareti) koyunuz.
- İçinde temizlik tableti olan demleme ünitesini kahve makinesine yerleştiriniz.



- Demleme ünitesinin kulpunun altındaki tuşa ① basınız ve kulpu bu arada sağa doğru ② çeviriniz.
- Su kabını ve posa kabı ile birlikte damlama kabını kahve makinesinin içine itiniz.
- Cihaz kapağını kapatınız.
- Ekranda görüntülenen talimatları uygulayınız.

Ekranda içecek menüsü görüntülendiğinde temizlik işlemi tamamlanmış demektir.

Cihazın kirecinin çözülmesi

Sıçrayan kireç çözme çözültisi sonucu hasar tehlikesi.

Hassas yüzeyler ve/veya doğal zeminler hasar görebilir.

Sıçrayan kireç çözücülerini hemen temizleyiniz.

Kahve makinesi kullanım sonucu kireçlenir. Makinenin ne kadar hızlı kireçlendiği kullanılan suyun sertlik derecesine bağlıdır. Kireç kalıntıları düzenli olarak temizlenmelidir.

Makine, sizi kireç çözme işlemi boyunca yönlendirir. Ekranda, örneğin damlama kabını boşaltınız veya su tankını doldurmanız gibi farklı bildirimler gösterilir.

Kireç çözme işlemi **zorunludur** ve yaklaşık 35 dakika sürer.

Kireç otomatik olarak çözülüyor olsa bile, kanalların kirecinin kullanım tarzına bağlı olarak düzenli aralıklarla Cihazın kirecini çöz bakım programı ile çözülmesi gerekir.

Kireç çözücü kartuşu taktıysanız, ayrıca ekran vasıtasıyla da kahve makinesinin kirecini çözmeniz gerektiği hatırlatılır.

Ekranda Kireç çözme işlemine kadar alınabilecek içecek sayısı: 50 görüntülenir. Kahve makinesi, kireç çözme işlemine kadar alınabilecek içecek sayısını görüntüler.

- Bildirimi OK ile onaylayınız.

Kalan içecek sayısı 0 olduğunda, kahve makinesinin çalıştırılması engellenir.

Kireç çözme işlemini o anda yapmak istemiyorsanız, kahve makinesini kapatabilirsiniz. İçecek hazırlamanız ancak kireç çözme işlemini gerçekleştirdikten sonra mümkün olacaktır.

Ekran bildiriminden ardından kireç çözme

Ekranında Cihazın kirecini çözün bildirimini görüntülenir.

- Bildirimi OK ile onaylayınız.

İşlem başlatılır.

- Ekrandaki talimatları uygulayınız.

Ekranında Su kabına, S işaretine kadar kireç çözücü ve ılık su doldurun ve kabı yerine takın gösterildiğinde, aşağıdaki işlemleri gerçekleştiriniz.

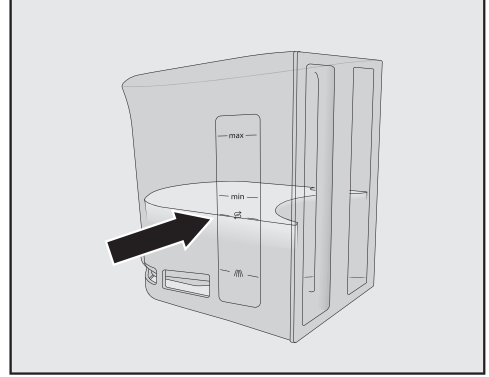
İdeal kireç çözme işlemi için Miele kireç çözücü tabletlerin kullanılmasını tavsiye ederiz.

Kireç çözücü tabletler, Miele kahve makineleri için özel olarak geliştirilmiştir.

Sitrik asidin yanı sıra başka asitler ve/veya istenmeyen maddeler (örneğin klorür) içeren diğer kireç çözücüler ürüne zarar verebilir. Ayrıca kireç çözücü konsantrasyonuna uyulmazsa gereken etki de sağlanamayabilir.

Kireç çözücü tabletlerini Miele Webshop sitesinden, Miele yetkili servislerinden veya Miele bayilerinden edebilirsiniz.

Kireç çözme işlemi için **2** adet kireç çözücü tablete ihtiyacınız vardır.



- Su tankını S işaretine kadar ılık su ile doldurunuz.
- Su tankına **2** adet kireç çözücü tablet atınız.

Kireç çözücü karışım oranına dikkat ediniz. Su tankına gerekenden daha az veya daha fazla su doldurmamanız önem taşır. Aksi takdirde kireç çözme işlemi sonlanmadan iptal edilir.

Kireç çözme işleminin gerçekleştirilmesi

- Su tankını tekrar takınız.
- Ekranında görüntülenen talimatları uygulayınız.

Ekranında Su kabını çalkalayın ve doldurun gösterildiğinde:

- Su tankını duru su ile itinayla çalkalayınız. Su tankının içinde kireç çözücü artıklarının **kalmamasına** dikkat ediniz. Su tankına içme suyu doldurunuz.

Ekranında içecek menüsü gösterildiğinde kireç çözme işlemi sona ermiş demektir.

Otomatik temizlik ve kireç çözme

Sıçrayan temizlik ve kireç çözücü çözeltileri sonucu hasar tehlikesi.

Hassas yüzeyler ve/veya doğal zeminler hasar görebilir.

Bakım kabını, temizlik ve kireç çözücü çözeltilerinin toplanması için, makinenin gücünü kapatmadan önce orta akıtma ünitesinin altına koyabilirsiniz.

Sıçrayan temizlik ve kireç çözücü çözeltilerini temizleyiniz.

Suyla doldurulmuş bir kireç çözücü kartuşuyla işlem gerçekleştirirken, kireç çözücünün hassas yüzeylere gelmemesine dikkat ediniz.

Kahve makinesi, süt kanalı ve demleme ünitesinin temizliğine ve makinenin kirecinin çözülmesine yönelik otomatik bakım programlarına sahiptir. Bunun için Miele temizlik kartuşu ve Miele kireç çözücü kartuşu kahve makinesine takılır. Her iki temizlik programı da aynı güne denk geliyorsa, otomatik temizlik daima otomatik kireç çözme işleminden önce gerçekleştirilir (toplam süre: yaklaşık 35 dakika).

Günlük temizlik ve kireç çözme işleminin başlama saatini bakım zamanlayıcısı yardımıyla belirleyebilirsiniz.

Kullanıma bağlı olarak kahve makinesi otomatik kireç çözme işlemi gerçekleştirilip gerçekleştirilmeyeceğini ve ne zaman gerçekleştirileceğini belirler.

Otomatik temizlik sırasında süt kanalı temizlenir ve/veya demleme ünitesi yağlardan arındırılır. Otomatik temizlik için de kahve makinesi hazırlanan içecek sayısı ve türünü esas alarak, temizlik çözeltisi konsantrasyonunu ve temizlik programı türünü belirler.

İçecek hazırlamazsanız, otomatik bakım programları başlatılmaz.

Otomatik temizlik programları için su, bakım ürünüyle karıştırılarak çözelti hazırlanır ve bu çözelti kahve makinesinin kanallarına pompalanır. Belirli bir etkiye süresinin ardından çözelti tüm kanallardan yıkanır ve artık eskisi gibi içecek hazırlanabilir.

Makinenin gücü kapalı olmasına rağmen otomatik temizlik ve kireç çözme işlemi sırasında kısa aralıklarla, yıkama sesleri gibi sesler duyulur.

Otomatik bakım programları öncesinde ve sırasında nelere dikkat etmeniz gerekir?

Kahve makinesi çalıştırılmaya hazır olmalı ve aşağıdaki şartlar sağlanmış olmalıdır:

- Kullanıma hazır temizlik ve kireç çözücü kartuşlar takılmış olmalıdır.
- Otomatik temizlik etkinleştirilmiş olmalıdır.
- Otomatik bakım programı sırasında kahve makinesi elektrik şebekesinden **ayrılmamalıdır**.
- Damlama tepsisi, demleme ünitesi ve orta akıtma ünitesi takılı olmalıdır.
- Su kabıyla işletim durumunda: Su kabı en az $\frac{1}{2}$ kireç çözme işaretine kadar su ile doldurulmuş ve takılmış olmalıdır.
- Makinenin gücü kapatılmadan önce görüntülenen bildirimleri uygulayınız, örneğin Damlama kabını ve posa kabını boşaltın.
- Makine kapağı başlatma zamanında kapalı olmalıdır.
- Kahve makinesinin gücü kapalıdır.

Otomatik temizlik

Sütlü bir içecek hazırladıysanız, süt kanalı en geç 4 gün sonra temizlenir.

Otomatik temizlik ve kireç çözme

Bir kahve hazırladıysanız, demleme ünitesi en geç 15 gün sonra yağdan arındırılır.

Otomatik temizlik yaklaşık 25 dakika sürer.

Otomatik temizliğin etkinleştirilmesi ve etkisiz kılınması

Kural olarak otomatik temizlik ilk çalıştırma sırasında etkinleştirilir.

Bununla birlikte Otomatik temizlik istenildiği anda etkinleştirilip etkisiz kılınabilir.

İçecek menüsü görüntülenir.

- Sensörlü ↔ tuşuna dokununuz.
- Ayarlar ve ardından Otomatik temizlik öğesini seçiniz.
- İstedığınız ayarı seçiniz ve *OK* ile onaylayınız.

Otomatik temizlik etkinleştirildiğinde önceden kahve ve/veya süt hazırlandıysa, kahve makinesi bir kez manuel olarak temizlenmelidir. Bu şekilde süt kalıntıları ve kahve yağı giderilir ve sa-yaç sıfırlanır.

Miele temizlik kartuşu

Otomatik temizlik için sadece Miele temizlik kartuşu kullanınız. Bu kartuş özel olarak bu kahve makinesi için geliştirilmiştir.

Miele temizlik kartuşu kahve makinesine ilk kez takıldıktan sonra yaklaşık 1 yıl boyunca kullanılabilir (Ambalaj açıldıktan sonra kullanım ömrü).

Bir yıllık ömür için belirleyici olan temizlik kartuşunun takıldığı tarihtir.

Temizlik kartuşuna sıvı veya başka maddeler doldurmayınız.

Miele temizlik kartuşu süt kalıntılarını ve kahve yağlarını etkili bir şekilde gideren bir temizlik ürünü içerir.

Temizlik kartuşu kahve makinesinin kullanımına bağlı olarak en fazla 3 aylık temizlik için yeterlidir. Daha sık temizler ya da çok fazla içecek hazırlarsanız bu süre kısılır.

Kartuşun doluluk seviyesini çubuk gösterge şeklinde Ayarlar | Bilgi | Doluluk durumu menüsünde görüntüleyebilirsiniz. Kartuşun doluluk seviyesi düştükçe, düzenli aralıklarla yeni bir temizlik kartuşunu hazır bulundurmanızı hatırlatan çeşitli bildirimler görüntülenir.

İlk bildirim, kartuş doluluk oranı yaklaşık olarak %25'e düştüğünde görüntülenir.

Temizlik kartuşlarını Miele e-alışveriş sitesinden, Miele yetkili servisinden veya Miele bayiinizden satın alabilirsiniz.

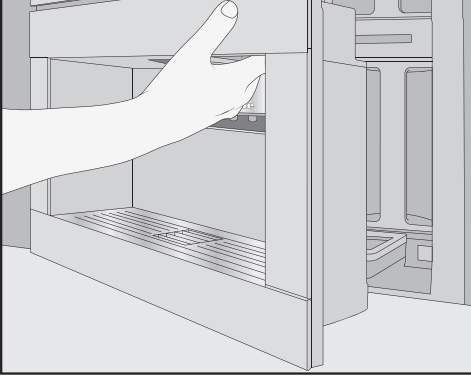
Temizlik kartuşu **takılmadıysa, boş** veya **süresi dolmuş** bir temizlik kartuşu takılıysa süt kanalı ve demleme ünitesi manuel olarak temizlenmelidir. Bunun için uygun temizlik ürününe ihtiyacınız olacaktır (bkz. "Temizlik ve bakım - "Süt kanalı temizliği" ve "Demleme ünitesinin yağlardan arındırılması" bölümü).

Kahve makinesi uzun süre kullanılmıyacaksa ve kahve makinesi taşınırken temizlik kartuşu takılı kalmalıdır.

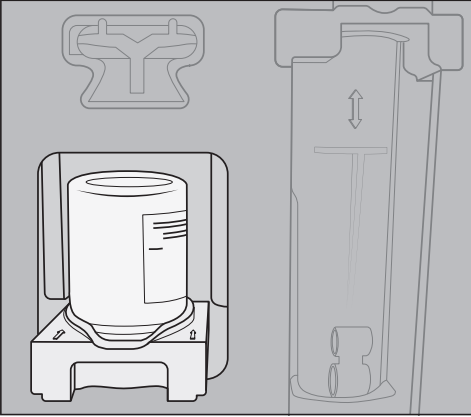
Temizlik kartuşunun değiştirilmesi

Yeni temizlik kartuşlarını Miele Webshop sitesinden, Miele yetkili servisinden veya Miele bayiinizden satın alabilirsiniz.

Otomatik temizlik ve kireç çözme



- Cihaz kapağını açınız.
- Bakım kabını çıkarınız.



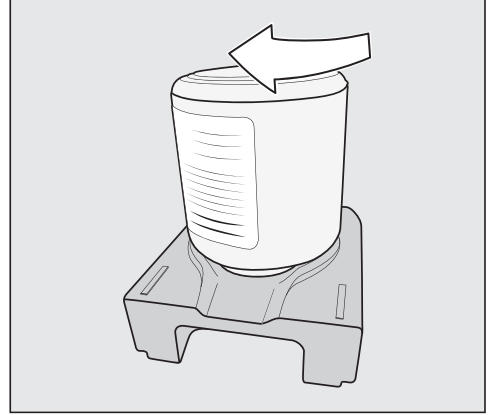
- Yuvayı kartuşla birlikte öne doğru çekiniz ve her ikisini de çıkarınız.
- Temizlik kartuşunu yuvadan çıkarınız.
- Kullanılan kartuşları evdeki çöpe atınız.

Temizlik ürünü kalıntıları yuva üzerinde beyaz birikintiler halinde kuruyabilir. Bu temizlik ürünü kalıntıları otomatik kireç çözme işleminin fonksiyonunu olumsuz etkilemez. Gerekirse kalıntıları nemli bir bezle temizleyebilir veya yuvayı bulaşık makinesinde yıkayabilirsiniz.

- Yeni kartuşu ambalajdan çıkarınız.

- Vidalı kapağı açınız.

Kapağa artık ihtiyacınız olmayacaktır.



- Yeni kartuşu baş aşağı çevirerek yuvaya vidalayınız.
- Yuvayı kartuşla birlikte kahve makinesinin içine, duyulur bir şekilde kenetlenene kadar bastırınız.
- Bakım kabını tekrar takınız.
- Cihaz kapağını kapatınız.

Otomatik kireç çözme

Otomatik kireç çözme yaklaşık 12 dakika sürer.

Makine bileşenlerinin kullanım ömrünü korumak ve içecek hazırlığı için sürekli olarak kireçsiz bir ortam sağlanması gerektiğinden, kahve makinesinin kanallarındaki kireç zaman zaman manuel olarak çözülmelidir. Aralıklar kullanım tarzınız ve kullanılan suyun sertlik derecesine göre belirlenir. Çok fazla sütlü kahve içeceği hazırlarsanız, kahve makinesinin kirecini kireç çözücü tabletler ile daha sık çözmeniz gerekir.

Miele kireç çözücü kartuşu

Otomatik kireç çözme işlemi için sadece Miele kireç çözücü kartuşu kullanınız.

Miele kireç çözücü kartuşu kahve makinesine takıldıktan ve su ile doldurulduktan sonra yaklaşık 1 yıl kullanılabilir (ambalaj açıldıktan sonra kullanım ömrü). Bir yıllık kullanım ömrü için belirleyici olan, kireç çözücü kartuşunun takılıp suyla doldurulduğu tarihtir.

Başka bir Miele kahve makinesinde kullanılmış bir kireç çözücü kartuşu takmayınız. Kahve makineniz bu kartuşa ilişkin doluluk durumu bilgisine sahip değildir. Kireç çözücü etki yetersiz olabilir ve kahve makinenize zarar verebilir.

Kireç çözücü kartuşuna başka sıvılar veya maddeler doldurmayınız.

Kireç çözücü, kartuşun içinde tablet olarak bulunur. Kartuş kahve makinesine takıldığında suyla dolar. Tabletler zaman içinde yavaş yavaş çözülür.

Kireç çözücü kartuşu kahve makinesinin kullanımına bağlı olarak 7 ila 12 aylık kireç çözme işlemi için yeterlidir.

Kartuşun doluluk seviyesini çubuk gösterge şeklinde Ayarlar | Bilgi | Doluluk durumu menüsünde görüntüleyebilirsiniz. Kartuşun doluluk seviyesi düştükçe, düzenli aralıklarla yeni bir kireç çözücü kartuşunu hazır bulundurmanızı hatırlatan çeşitli bildirimler görüntülenir.

Miele kireç çözme kartuşlarını Miele Webshop sitesinden, Miele yetkili servisinden veya Miele bayiinizden satın alabilirsiniz.

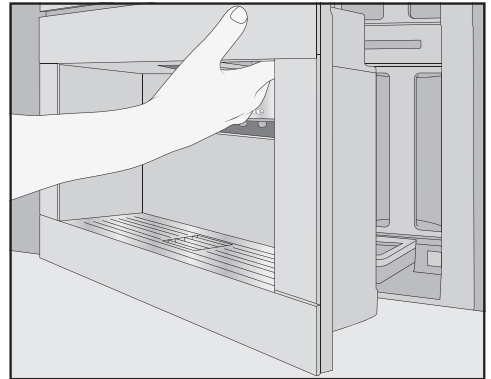
Kireç çözücü kartuşu **takılmadıysa**, **boş** veya **süresi dolmuş** bir kireç çözücü kartuşu takıldıysa, kahve makinesinin kireci Cihazın kirecini çöz bakım programı ile çözülmelidir. Bunun için uygun kireç çözücüye ihtiyacınız olacaktır (bkz. “Temizlik ve bakım” – “Makinenin kirecinin çözülmesi” bölümü).

Kahve makinesi uzun süre kullanılmayacağına kireç çözücü kartuş takılı kalmalıdır. Kahve makinesini taşıyacağınızda, taşıma öncesinde kartuşu çıkarınız. Bu konuda aşağıdaki noktalara dikkat ediniz:

- Kireç çözücü kartuşu kahve makinesinin dışında en fazla 3 hafta muhafaza edilebilir.
- Kireç çözücü kartuşunu dik ve dikkatli bir şekilde taşıyınız. Sallantıları önleyiniz. Sallamak veya baş aşağı çevirmek kullanım ömrünü azaltır veya kartuşa zarar verir.
- Kartuşu dik bir şekilde, karanlık bir yerde ve oda sıcaklığında (16–38 °C) muhafaza ediniz.

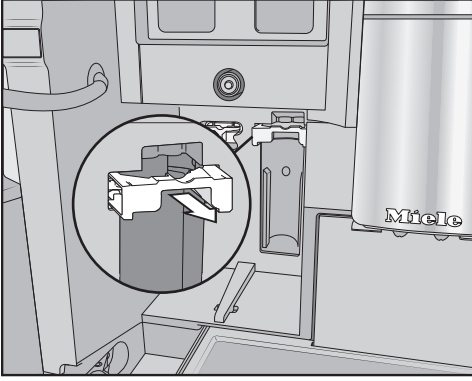
Kireç çözücü kartuşunun değiştirilmesi

Kireç çözücü kartuşunun çıkarılması

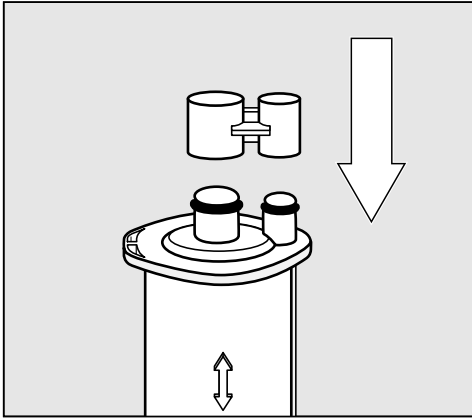


Otomatik temizlik ve kireç çözme

- Cihaz kapağını açınız.
- Bakım kabını çıkarınız.



- Kartuş tutucusunu öne doğru çekiniz.
- Kartuşu çıkartınız.



Faydalı bilgi: Kireç çözücü kartuşu kartuş gövdesinde bulunan kapakla kapatılabilir. Kapak, işaretli kırma yerinden kolayca ayrılır.

- Kartuşu çöpe atınız.

Kireç çözücü kartuşunun takılması

- Kartuşu takınız ve bastırabildiğiniz kadar yukarı bastırınız.
- Kartuş tutucusunu geri itiniz ve bakım kabını geri takınız.

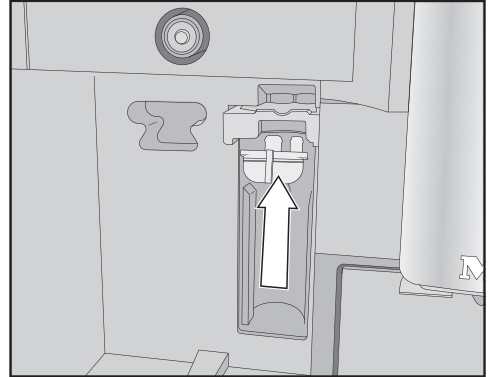
- Cihaz kapağını kapatınız.
- Ekrandaki talimatları uygulayınız.

Kahve makinesinin gücünü bir sonraki kapatışınızda, yıkama işlemi sırasında kireç çözücü kartuşuna da su doldurulur. Kısa aralıklarla kartuşa su akıtıldığını duyabilirsiniz.

Mutlaka kahve makinesinin gücü kapanana kadar bekleyiniz. Kahve makinesinin gücünü asla zorla kapatmayınız.

Kireç çözücü kartuşu kullanılmaması

Kireç çözücü kartuş takmak istemezseniz, sistemi bir adaptör ile kapatınız.



- Kartuşun yerine adaptörü takınız.

Bakım Zamanlayıcısı

Otomatik bakım programlarının başlama saatini Bakım Zamanlayıcısından istediğiniz gibi seçebilirsiniz.

Otomatik bakım programlarının yaklaşık 35 dakika süreye ihtiyacı olduğunu dikkate alınız.

Hafta sonu ve Pazartesi ile Cuma arası günleri için farklı başlama saatleri ayarlayabilirsiniz.

Bakım zamanlayıcısı ayarı

İçecek menüsü görüntülenir.

- ↩ sensörlü tuşuna dokununuz.
- Bakım seçeneğini seçiniz.
- Bakım zamanlayıcısı seçeneğini seçiniz.
- Ayarları istediğiniz gibi değiştiriniz.
- OK ile onaylayınız.

Başlama saati kaydedilir. Otomatik bakım programları istenen saatte hemen başlar.

Otomatik temizlik ve kireç çözme işleminin iptal edilmesi

Otomatik temizlik programlarını etkime süresi içinde iptal edebilirsiniz.

Otomatik temizlik işlemi art arda **beş** kez uygulanmazsa, içeceklerin hazırlanması engellenir. Ancak demleme ünitesini yağlardan arındırdıktan sonra ve/veya süt kanalını temizledikten sonra tekrar içecek hazırlayabilirsiniz.

- Açma/Kapama tuşuna ① dokununuz.
- Ekranında kalan süre saat olarak gösterilir.
- İptal üzerine dokununuz.

Temizlik veya kireç çözme çözültisi kanallardan yıkanır. Yıkama işlemi 5 dakika kadar sürebilir. Şimdi içecek hazırlayabilirsiniz.

Ne yapmalı, eğer ... ?

Günlük kullanım sırasında ortaya çıkabilecek arıza ve hataların çoğunu kendiniz giderebilirsiniz. Çoğu durumda yetkili servisi çağırmak zorunda kalmayacağınızdan zaman ve masraftan tasarruf edersiniz.

www.miele.com/service adresinde, arızaların kullanıcı tarafından giderilmesine ilişkin bilgiler sunulmaktadır.

Aşağıdaki tablolar size arıza ve hataları bulmakta ve gidermekte yardımcı olacaktır.

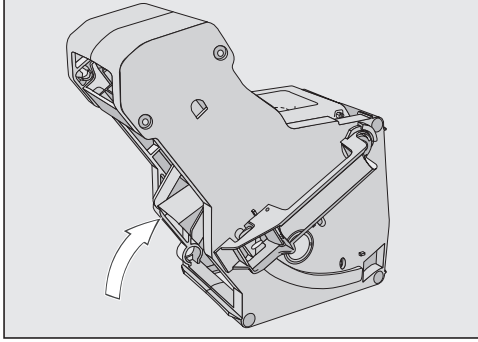
Ekran bildirimleri

Hata bildirimleri *OK* ile onaylanmalıdır. Bu, arıza giderilse dahi bildirim tekrar tekrar ekranda görülebileceği anlamına gelir.

“Arızayı” gidermek için ekranda görüntülenen talimatları uygulayınız.

Hata uyarısı tekrar gösterilirse yetkili servisi çağırınız!

Problem	Sebebe ve Çözüm
F1, F2, F80, F82 F353, F354	Dahili bir arıza söz konusudur. ■ Kahve makinesinin gücünü kapatınız. Cihazı tekrar açmadan önce yaklaşık 1 saat bekleyiniz.
F74, F77 F225, F226 F235, F353, F354	Dahili bir arıza söz konusudur. ■ Kahve makinesinin gücünü kapatınız. Cihazın gücünü tekrar açmadan önce yaklaşık 2 dakika bekleyiniz.

Problem	Sebeup ve Çözüm
F73 veya Demleme ünitesini kontrol edin	<p>Demleme ünitesi ana konuma geçemiyordur veya demleme ünitesi kirlenmiştir. Toz kahve sıkıştırılmaktadır.</p> <ul style="list-style-type: none">■ Demleme ünitesini çıkarmanızın mümkün olup olmadığını kontrol ediniz.■ Demleme ünitesini makineden çıkartabiliyorsanız, akan suyun altında yıkayınız.  <ul style="list-style-type: none">■ Demleme ünitesinin kahve çıkışını ana konuma getiriniz (bkz. resim).■ Su kabını yerine takınız ve cihaz kapağını kapatınız. Demleme ünitesini takmayınız. Kahve makinesinin gücünü kapatınız. <p>Demleme ünitesinin motoru çalıştırılır ve ünite ana konuma hareket eder.</p> <ul style="list-style-type: none">■ Demleme ünitesini yerine takın bildirim görüntülediğinde demleme ünitesini tekrar cihaza takınız.■ Demleme ünitesini çıkartamıyorsanız, kahve makinesinin gücünü kapatınız. Cihazın gücünü tekrar açmadan önce yaklaşık 2 dakika bekleyiniz.
Manuel bir bakım programı sonlanmadan önce iptal edildiye ve ekranda Su kabını yerine oturana kadar içeri itin görsütlüniyorsa?	<p>Su kabı doğru doldurulmamış ve yerine tam oturtulmamıştır.</p> <ul style="list-style-type: none">■ Doğru işareti seçmiş olup olmadığını kontrol ediniz. <p>Su kabı üzerindeki semboller bakım programları için gerekli su miktarlarını gösterir Cihazın kirecini çöz: ☞ ve Süt kanalı temizliği ☞☞☞.</p> <ul style="list-style-type: none">■ Su kabını işaretli yere kadar doldurunuz ve işlemi tekrar başlatınız.

Ne yapmalı, eğer ... ?

Problem	Sebebe ve Çözüm
Su girişini kontrol edin	<p>Şebeke suyu beslemesi çalışmıyordur.</p> <ul style="list-style-type: none">■ Su giri hortumunun bükülmüş olup olmadığını veya kapama vanasının doğru açılıp açılmadığını kontrol ediniz.■ Su tankını çıkarınız ve boşaltınız.■ Boş su tankını kahve makinesine takınız. <p>Lütfen bekleyin. Su kabı dolduruluyor. bildirim görüntülenir. Su tankı doldurulur.</p> <p>Şebeke suyu bağlantısını devre dışı bırakmak isterseniz, su tankını doldurunuz ve takınız. Şimdi Ayarlar menüsünde Şebeke suyu Kapalı seçebilirsiniz.</p>
F233	<p>Fincan kenarı sensörü takılmamış veya doğru takılmamış olabilir.</p> <p>Orta akıtma ünitesi yukarıya doğru hareket ederken ve örneğin fincan kenarı sensörü fincana çarptığında, fincan kenarı sensörü referans konumunu kaybeder.</p> <ul style="list-style-type: none">■ Bildirimi <i>OK</i> ile onaylayınız.■ Fincan kenarı sensörünü yeniden takınız. <p>Kahve makinesinin gücü bir kez daha açılana kadar fincan kenarı algılama özelliği etkinleşmez ve orta akıtma ünitesi en üst konumda kalır. Cihazın gücü açıldığında fincan kenarı algılama özelliği tekrar başlatılır.</p>
F 355, F 357– F 362	<p>Örneğin kahve çekirdekleri sıkışmıştır, çekirdek kahve sistemi yeniden başlatılmalıdır.</p> <ul style="list-style-type: none">■ Cihaz kapağını açınız ve her iki çekirdek kahve haznesini kahve makinesinden çıkarınız.■ Cihaz kapağını kapatınız. <p>Çekirdek kahve sistemi başlatılır.</p> <ul style="list-style-type: none">■ Ekrandaki talimatları uygulayınız.
F 307 veya Süt kanalını çıkartın ve temizleyin	<p>Süt vanası arızası söz konusudur.</p> <ul style="list-style-type: none">■ Süt vanasını çıkarınız ve temizleyiniz (bkz. “Temizlik ve bakım” – “Süt vanasının çıkarılması ve temizlenmesi” bölümü).

Kahve makinesinin beklenmeyen bir şekilde çalışması

Problem	Sebebe ve Çözüm
Kahve makinesinin gücü Açma/Kapama ① tuşu ile açıldığında ekran kararlık kalıyorsa?	Açma/Kapama ① tuşuna yeterli uzunlukta dokunulmamıştır. ■ Açma/Kapama ① tuşuna en az 3 saniye dokununuz.
	Fiş prize düzgün takılmamıştır. ■ Elektrik fişini prize takınız.
	Kahve makinesinde, evdeki gerilimde veya başka bir cihazda arıza olduğundan elektrik sigortası atmıştır. ■ Kahve makinesinin fişini prizden çekiniz. ■ Bir elektrik teknisyeni veya Miele yetkili servisini çağırınız.
Kahve makinesinin gücü açıldıktan sonra aydınlatması kapalı kalıyorsa?	Aydınlatma kapatılmıştır. ■ Aydınlatmayı açınız (bkz. “Ayarlar - Aydınlatma”).
	Aydınlatma arızalıdır. ■ Yetkili servisi çağırınız.
Güncel saat görüntüleniyor ancak sensörlü ☀ tuşu ve yaklaşım sensörü tepki vermiyorsa?	Bu bir arıza değildir. QuickTouch fonksiyonu kapatılmıştır. Sensörlü ☀ tuşu ve yaklaşım sensörünün kahve makinesinin gücü kapalıyken de tepki vermesi için Ekran QuickTouch Açık ayarını seçiniz.
Kahve makinesi ekranda gerçekleştirilen kumanda işlemine tepki vermiyorsa?	Bir arıza söz konusudur. ■ Ekran kapanıp cihaz yeniden başlatılana kadar Açma/Kapama ① tuşuna dokununuz.
Kahve makinesi aniden kapanıyorsa?	Varsayılan fabrika ayarı kapatma süresi (20 dakika) veya programlamış olduğunuz kapatma süresi sona ermiştir. ■ Gerekirse kapatma süresini yeniden ayarlayınız (bkz. “Ayarlar” – “Zamanlayıcı” bölümü).
	Elektrik fişini prize düzgün takılmamıştır. ■ Elektrik fişini prize takınız.
Sensörlü tuşlar çalışmıyorsa? Kahve makinesi kullanılmıyorsa?	Dahili bir arıza söz konusudur. ■ Kahve makinesinin fişini prizden çekerek veya elektrik tesisatındaki sigortayı kapatarak cihaza gelen elektriği kesiniz.

Ne yapmalı, eğer ... ?

Problem	Sebebe ve Çözüm
İçecek hazırlanmamasına veya kahve makinesinin gücü kapalı olmasına rağmen fan sesi duyuluyorsa?	<p>Bu bir arıza değildir. Makinedeki fan içecek hazırlandıktan sonra ya da makinenin gücü kapatıldıktan sonra, makine içi yeterli derecede nemden arındırılana kadar çalışmaya devam eder.</p>
Kahve makinesinin demleme ünitesi çıkarılamıyorsa?	<p>Demleme ünitesi ana konumda bulunmuyordur.</p> <ul style="list-style-type: none">■ Gerekirse demleme ünitesinin kulpunu başlangıç konumuna çeviriniz. Cihaz kapağını kapatınız.■ Kahve makinesinin gücünü kapatınız.■ Kahve makinesinin gücünü tekrar açmadan önce yakl. 1 dakika bekleyiniz. <p>Demleme ünitesinin motoru çalıştırılır ve ünite ana konuma hareket eder.</p> <ul style="list-style-type: none">■ Gerekirse bu adımları bir kez daha tekrarlayınız.
Kahve hazırlığı tekrarlı olarak durduruluyor ve Çe- kirdek kahve haznesini dol- durun ve yerine yerleştirin bildirimi gösteriliyorsa?	<p>Bu bir arıza değildir. Demleme ünitesi kahve tozunu algılamıyordur. Belirli kahve çeşitlerinde öğütme sırasında daha küçük hacimli toz kahve elde edilir. Bu durumda çoğunlukla ince öğütme derecesi ve minimum öğütme miktarı ayarlanmıştır.</p> <ul style="list-style-type: none">■ Bildirimi <i>OK</i> ile onaylayınız. <p>Bildirim tüm kahve çeşitleri hazırlanırken görüntüleniyorsa:</p> <ul style="list-style-type: none">■ Öğütme derecesini biraz daha kalına ayarlayınız (bkz. "Öğütme derecesi").■ Daha yüksek bir öğütme miktarı giriniz. <p>"Profiller" içinde değiştirilen içecekleri de dikkate alınız.</p> <p>Bildirim, sadece seçilen kahve türü hazırlanırken görülüyorsa:</p> <ul style="list-style-type: none">■ Bu kahve türünün öğütme miktarına ilişkin ayarlarını kontrol ediniz (bkz. "Öğütme miktarı"). Daha yüksek bir öğütme miktarı giriniz.■ Gerekliğinde öğütme derecesini de biraz daha kalın olarak ayarlayınız.

Ne yapmalı, eğer ... ?

Problem	Sebebe ve Çözüm
Orta akıtma ünitesinin altında bir kap durmasına rağmen, içecek hazırlığı tamamlanmadan iptal edildiye?	<p>Bu bir arıza değildir.</p> <p>Kabin ağız, fincan kenarı sensörünün kap kenarına değmeyeceği kadar genişse, örneğin çok büyük bir fincansa, içecek iptal edilir. Başka bir kap kullanınız veya kabi kap kenarı algılanacak şekilde konumlandırınız.</p>
açma saati zamanlayıcı uyarı etkinleştirilmiş olduğu halde kahve makinesi açılmıyorsa?	<p>Çalıştırma kilidi etkinleştirilmiştir.</p> <ul style="list-style-type: none">■ Çalıştırma kilidini etkisiz kılınız. <p>Doğru gün seçilmemiştir.</p> <ul style="list-style-type: none">■ Zamanlayıcı ayarlarını kontrol ediniz ve gerekirse bunları değiştiriniz. <p>Kahve makinesi üç kez arka arkaya otomatik olarak açılmış ancak kullanılmamıştır (Tatil modu).</p> <ul style="list-style-type: none">■ Cihazın gücünü açınız ve bir içecek hazırlayınız. <p>Otomatik kireç çözme gerçekleştirilirken, kahve makinesi açma saati zamanlayıcısı ile kapanmaz. Bu bir hata değildir. Başka bir zamanlayıcı ayarı seçiniz.</p>
Sıcak su veya çay hazırlanırken su yerine buhar veriliyorsa?	<p>Muhtemelen kurulum yerinin deniz seviyesinden yüksekliği yanlış ayarlanmıştır.</p> <ul style="list-style-type: none">■ Yükseklik ayarlarını değiştiriniz (Ayarlar Yükseklik).■ Gerekirse içeceklerin sıcaklık ayarını da (İçecek parametreleri) değiştirebilirsiniz.
Ekran çok zor okunuyor veya okunamıyorsa?	<p>Ekran parlaklık ayarı çok düşük yapılmıştır.</p> <ul style="list-style-type: none">■ Bu ayarı değiştiriniz ("Ayarlar" böl. bkz.).
Ekran aydınlatılmış, fakat kahve makinesi ısınmıyor ve içecek hazırlamıyorsa?	<p>Kahve makinesinin bayide ve teşhir salonlarında tanıtımı için fuar modu etkinleştirilmiştir.</p> <ul style="list-style-type: none">■ Fuar modunu devre dışı bırakınız (bkz. "Ayarlar").

Ne yapmalı, eğer ... ?

Otomatik temizlik ve/veya kireç çözme işlemi sırasında ortaya çıkan arızalar

Problem	Sebebe ve Çözüm
Makinenin gücü açıldıktan sonra, otomatik temizlik ve/veya kireç çözme işleminin gerçekleş-tirilemediğine ilişkin bir bildirim görüntüleniyor-sa?	<p>Kahve makinesi kullanıma hazır değildir: Su tankı, dam-lama kabı, demleme ünitesi veya orta akıtma ünitesi gibi çıkarılabilen tüm parçalar takılı olmalıdır.</p> <p>Su tankı, en az S kireç çözme işareti kadar su ile doldurulmuş değildir.</p> <p>Kahve makinesinin kapağı kapatılmamıştır.</p> <ul style="list-style-type: none">■ Bildirimi <i>OK</i> ile onaylayınız.■ Kahve makinesinin bir sonraki otomatik temizlik ve/veya kireç çözme işleminden önce çalışmaya hazır durumda olmasına dikkat ediniz.
	<p>Kahve makinesinin gücü, başlatma saatinde kapalı de-ğildi.</p> <p>Otomatik bakım programları sadece kahve makinesi-nin gücü kapalıyken başlar.</p> <ul style="list-style-type: none">■ Bildirimi <i>OK</i> ile onaylayınız.■ Gerekirse başlatma saatini değiştiriniz.
Kullanıma hazır bir kireç çözücü kartuşu takılmış olmasına rağmen Cihazın kirecini çözün bildirim gö-rüntüleniyorsa. Herhangi bir içecek hazırlanamı-yorsa?	<p>Kullanılan suyun sertlik derecesine ve kullanım tarzını-za bağlı olarak kahve makinesinin kirecini zaman za-man bakım programıyla çözmeniz gerekir.</p> <p>Bunun için uygun bir kireç çözücü, örneğin Miele kireç çözücü tabletlerine ihtiyacınız olacaktır.</p> <ul style="list-style-type: none">■ Kahve makinesinin kirecini bakım programı ile çözü-nüz (bkz. "Bakım ve temizlik - Cihazın kirecinin çö-zülmesi").

Ne yapmalı, eğer ... ?

Problem	Sebebe ve Çözüm
<p>Makinenin gücü açıldıktan sonra şu bildirimlerden biri görüntüleniyorsa:Otomatik temizlik gerçekleştirilemedi. Otomatik temizlik (dk.) şimdi gerçekleştirilsin mi? Aksi takdirde otomatik temizlik kalıcı olarak etkisiz kılınacak</p> <p>Veya: Otomatik bakım gerçekleştirilemedi. Otomatik bakımın bir parçası olarak otomatik temizlik (dk.) şimdi gerçekleştirilsin mi? Aksi takdirde otomatik bakımın bir parçası olarak otomatik temizlik kalıcı olarak etkisiz kılınacak.</p> <p>İçecek hazırlanamıyorsa?</p>	<p>Otomatik temizlik işlemi beş kez gerçekleştirilememiştir.</p> <p>Kahve makinesinin süt kanalını otomatik olarak temizlemesini ve demleme ünitesinin yağının otomatik olarak arındırılmasını istiyorsanız:</p> <ul style="list-style-type: none">■ Kahve makinesinin otomatik bakım için çalışmaya hazır durumda olmasına dikkat ediniz (bkz. “Otomatik temizlik ve kireç çözme” bölümü).■ Otomatik kireç çözme işlemini başlatmak için OK üzerine dokununuz. <p>Hayır seçer ve bu şekilde otomatik temizliği devre dışı bırakırsanız, süt kanalını manuel olarak temizlemeniz ve demleme ünitesini manuel olarak yağlardan arındırmanız gerekir (bkz. “Temizlik ve bakım”). Bunun için süt kanalı temizlik maddesine ve demleme ünitesini yağdan arındırma tabletlerine ihtiyacınız olacaktır.</p>

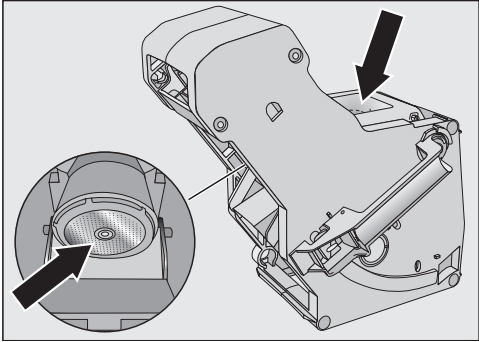
Memnun etmeyen sonuçlar

Problem	Sebebe ve Çözüm
<p>Kahve yeterince sıcak değilse?</p>	<p>Fincan önceden ısıtılmamıştır. Fincan ne kadar küçük ve kalın ise, önceden ısıtmak da o kadar önem arz eder.</p> <ul style="list-style-type: none">■ Fincanı, örneğin sıcak su ile önceden ısıtınız. <p>Demleme sıcaklığı çok düşük bir değere ayarlanmıştır.</p> <ul style="list-style-type: none">■ Demleme sıcaklığını daha yüksek bir değere ayarlayınız. (bkz. “Demleme sıcaklığı”). <p>Demleme ünitesinin süzgeci tıkanmıştır.</p> <ul style="list-style-type: none">■ Demleme ünitesini çıkarınız ve elde temizleyiniz.■ Demleme ünitesini yağdan arındırınız.

Ne yapmalı, eğer ... ?

Problem	Sebebe ve Çözüm
Kahve çekirdeklerinin öğütülmesi sırasında normalden daha yüksek sesler duyuluyorsa?	<p>Çekirdek kahve haznesi öğütme sırasında boşalmıştır.</p> <ul style="list-style-type: none">■ Çekirdek kahve haznesine taze kahve çekirdekleri doldurunuz. <p>Kahve çekirdekleri arasında plastik veya taş gibi yabancı maddeler bulunmaktadır.</p> <ul style="list-style-type: none">■ Kahve makinesinin gücünü derhal kapatınız. Yetkili servisi çağırınız.
Kahve fincana çok yavaş akıyorsa?	<p>Demleme ünitesi tıkanmıştır.</p> <ul style="list-style-type: none">■ Demleme ünitesini yağdan arındırınız (bkz. “Temizlik ve bakım” – “Demleme ünitesinin yağlardan arındırılması ve makine iç kısmının temizlenmesi” bölümü).
Kahve veya Espresso üstünde krema oluşmuyorsa?	<p>Kahve çekirdeği tazeliğini kaybetmiştir. Kavrulmuş kahve çekirdekleri çok uzun süre açıkta saklandığı takdirde, kahve çekirdeğindeki kabondioksit zamanla gider. Bu nedenle kahve hazırlama sırasında krema oluşmaz.</p> <p>Ancak, kahve çekirdeklerini kullanmaya devam edebilirsiniz.</p>
Kahve hafifse? Posa kabındaki kahve posaları çamur gibi ve taneliyse?	<p>Öğütme ünitesine yeterince kahve çekirdeği gelmediğinden daha az kahve tozu demleniyordur.</p> <p>Çok kavrulmuş çekirdek mi kullanıyorsunuz?</p> <p>Çok kavrulmuş kahve çekirdekleri genellikle yağlı olur. Bu yağlar çekirdek kahve haznelerinin duvarlarında birikip çekirdek kahve akışını önleyebilir.</p> <p>Çok büyük çekirdekli veya farklı çekirdek boyutuna sahip bir kahve türü mü öğütüyorsunuz?</p> <p>Kahve çekirdekleri köşeli bir hal almış veya sıkışarak kahve çekirdeki köprüleri oluşturmuştur.</p> <ul style="list-style-type: none">■ Çok koyu, yağlı kahve çekirdekleri kullanıyorsanız, çekirdek kahve haznesini daha sık temizleyiniz.■ Çok büyük veya çok farklı çekirdek boyutuna sahip kahve türü kullanıyorsanız, çekirdek kahve haznelerini biraz dışarı çekip sallayınız.■ Gerekirse farklı kahve türleri deneyiniz.

Ne yapmalı, eğer ... ?

Problem	Sebebe ve Çözüm
Kahve her iki akıtma musluğundan eşit bir şekilde akıyorsa? Süt hazırlığı sırasında bazen süt sıçırıyorsa?	<p>Orta akıtma ünitesindeki kahve birikintileri içecek çıkışı engellemektedir.</p> <ul style="list-style-type: none">■ Orta akıtma ünitesini parçalarına ayırınız ve paslanmaz çelik kutu haricinde tüm parçaları bulaşık makinesinde yıkayınız. Bu temizliğin haftada bir kez gerçekleştirilmesi gerekir.
Süt köpüğünün kıvamı istenildiği gibi değilse?	<p>Süt sıcaklığı çok yüksektir. İyi bir süt köpüğü ancak soğuk süt (< 10 °C) ile hazırlanabilir.</p> <ul style="list-style-type: none">■ Süt kabındaki sütün sıcaklığını kontrol ediniz. <p>Süt borusu tıkanmıştır ve/veya süt vanası kirlenmiştir.</p> <ul style="list-style-type: none">■ Süt vanasını çıkarınız ve temizleyiniz.
Kahve içecekleri orta akıtma ünitesinden ya da akıyorsa, “damlıyor sa”?	<p>Kahve makinesi çok yoğun kullanıldığından demleme ünitesi tıkanmıştır, Ve/veya demleme ünitesi düzenli olarak çıkarılıp elde temizlenmemiştir.</p> <ul style="list-style-type: none">■ Bir temizlik kartuşu takıldıysa, önce Otomatik temizlik kapatılmalıdır (Ayarlar Otomatik temizlik).■ Demleme ünite. yağdan arındır bakım programını 1 temizlik tableti ile gerçekleştiriniz (bkz. “Temizlik ve bakım - ”Demleme ünitesinin yağlardan arındırılması ve cihazın içinin temizliği“ bölümü).  <ul style="list-style-type: none">■ Özellikle demleme ünitesinin süzgecini itinayla temizleyiniz.■ Gerekirse bir içecek hazırlığı başlatmadan önce Otomatik temizlik programını etkinleştiriniz. <p>Aksi takdirde Süt kanalı temizliği ve Demleme ünite. yağdan arındır bakım programlarının yeniden gerçekleştirilmesi gerekir.</p>

Müşteri Hizmetleri ve Garanti

www.miele.com/service adresinde, arızaların kullanıcı tarafından giderilmesine ve Miele yedek parçalarına ilişkin bilgiler sunulmaktadır.

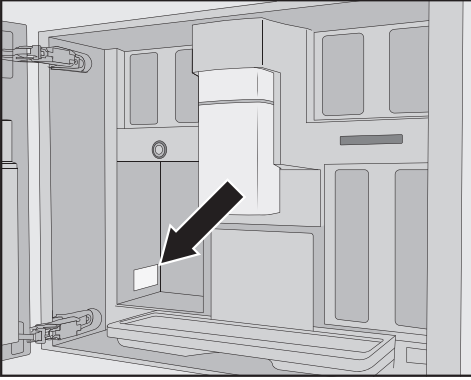
Arızalar için iletişim bilgisi

Kendi başınıza gideremediğiniz arızaları, Miele bayiinize veya Miele müşteri hizmetlerine bildiriniz.

Miele Müşteri Hizmetleri için www.miele.com.tr/service adresinden randevu talebinde bulunabilirsiniz.

Miele Müşteri Hizmetleri'nin iletişim bilgilerini bu dokümanın sonunda bulabilirsiniz.

Müşteri hizmetlerinin cihazın model koduna ve seri numarasına (İmalat/Seri/No.) ihtiyacı olacaktır. Her iki bilgiyi de tip etiketinde bulabilirsiniz.



Garanti

Garanti süresi 2 yıldır.

Bu konuda daha fazla bilgiyi cihazla birlikte verilen garanti şartları kitapçığından edinebilirsiniz.

Bu ürünleri ve diğer aksesuarları Miele internet mağazasında veya Miele yetkili servislerinde ya da Miele bayiinizde bulabilirsiniz.

- **Çok amaçlı mikrofiber bez**
Parmak izlerini ve hafif kirleri yok etmek için
- **Süt borusu deterjanı**
süt sisteminin temizliğinde kullanılır
- **Temizlik tabletleri**
Demleme ünitesinin yağlardan arındırılması için
- **AutoCleaner**
Süt borusunun ve demleme ünitesinin otomatik temizliği içindir
- **Kireç çözücü kartuşu**
Otomatik kireç çözme işlemi içindir
- **Kireç çözücü tabletleri**
Manuel kireç çözme işlemi içindir
- **CJ Jug 1,0 l**
Kahve ve çay için termos demlik (demlik fonksiyonu)
- **Miele Black Edition One For all**
Öğütülmemiş kahve çekirdekleri – Espresso, Café Crema ve sütlü kahve içeceklerini hazırlamak için mükemmeldir
- **Miele Black Edition Espresso**
Öğütülmemiş kahve çekirdekleri – Espresso hazırlamak için mükemmeldir
- **Miele Black Edition Café Crema**
Öğütülmemiş kahve çekirdekleri – kahve hazırlamak için mükemmeldir
- **Miele Black Edition Decaf**
Öğütülmemiş kahve çekirdekleri – tüm kafeinsiz kahve içeceklerini hazırlamak için mükemmeldir

Teslimat kapsamı, ülkeye ve modele göre değişebilir. Ülkenizde hangi aksesuarların ve hangi temizlik ve bakım ürünlerinin mevcut olduğunu, Miele Webshop sitesinden veya Miele yetkili servislerinden ya da Miele bayiinizden öğrenebilirsiniz.

Kurulum

Şebeke suyu bağlantısı

⚠ Hatalı bağlantı sonucu yaralanma ve hasar tehlikesi.

Hatalı bir bağlantı bedensel yaralanmalara ve/veya maddi zararlara sebep olabilir.

Şebeke suyu bağlantısı sadece yetkili uzman teknisyenler tarafından gerçekleştirilmelidir.

⚠ Kirli su sonucu sağlık riski ve hasar tehlikesi.

Kullanılan suyun kalitesi kahve makinesinin kullanıldığı ülkenin şebeke suyu yönetmeliğine uygun olmalıdır. Kahve makinesini şebeke suyuna bağlayınız.

Su beslemesine bağlantı, ilgili ülkenin geçerli yönetmeliklerine uygun olmalıdır. Aynı şekilde kahve makinesinin su beslemesi için kullanılan tüm cihaz ve donanımlar da ilgili ülkenin geçerli yönetmeliklerine uygun olmalıdır.

Kahve makinesini doğrudan bir şebeke suyu borusuna bağlayınız.

Kahve makinesine su beslemesinin, suyun durağan olduğu bir yerden yapılmasından kaçınınız. Aksi takdirde hazırlanan içeceklerin tadı olumsuz etkilenir.

Kahve makinesi IEC 61770 ve EN 61770 gerekliliklerini karşılar.

Kahve makinesi sadece soğuk su hattına bağlanmalıdır.

Su bağlantısı basıncı 100 kPa ile 1.000 kPa (1 bar ile 10 bar) arasında olmalıdır.

Ana su bağlantısı ve paslanmaz çelik hortum arasında, gerektiğinde su beslemesini kesebilmek için bir kapama vanası bulunmalıdır. Kapama vanasına kahve makinesinin montajının ardından erişimin mümkün olmasına dikkat ediniz.

Paslanmaz çelik hortumun kahve makinesine takılması

Sadece kahve makinesi ile birlikte verilen paslanmaz çelik hortumu kullanınız. Paslanmaz çelik hortum kısaltılmamalı, uzatılmamalı veya başka bir hortumla değiştirilmemelidir.

Kusurlu bir paslanmaz çelik hortumu sadece orijinal Miele yedek parça ile değiştiriniz. Gıdalara uygun paslanmaz çelik hortumu Miele e-alışveriş sitesinden, Miele yetkili servisinden veya Miele bayinizden satın alabilirsiniz.

Kahve makinesi ile birlikte verilen paslanmaz çelik hortum 1,5 m uzunluğundadır.

- Kahve makinesinin arka yüzündeki şebeke suyu bağlantısından kapağı çıkarınız.
- Paslanmaz çelik hortumun **kıvrık** tarafında bir halka conta olup olmadığını kontrol ediniz. Yoksa takınız.
- Paslanmaz çelik hortumun rakor soğumunu dışıye takınız.
- Vidalı bağlantının sıkı ve sızdırmaz olmasına dikkat ediniz.

Su girişı baęlantısı

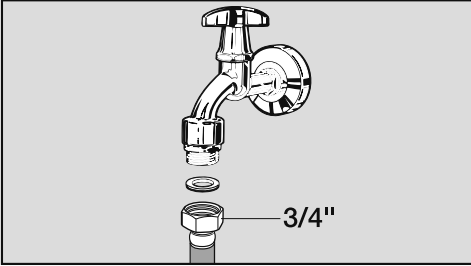
⚠ Su baęlantısını yapmadan önce kahve makinesinin elektrik baęlantısını kesiniz.

Kahve makinesini su borusuna baęlamadan önce su beslemesini kapatınız.

Kapama vanasına, makine monte edildikten sonra da erişilebilmesine dikkat ediniz.

Kahve makinesini su beslemesine baęlamak için 3/4" rakorlu bir su musluğu gerekir.

- Bir halka conta bulunup bulunmadığını kontrol ediniz. Gerekirse takınız.



- Paslanmaz çelik hortumu kapama vanasına baęlayınız.
- Rakor baęlantısının sıkı olmasına dikkat ediniz.
- Su girişı kapama vanasını yavaşça açınız ve sızıntı olup olmadığını kontrol ediniz.
Gerekirse contanın ve dişli baęlantının düzgün oturmasını sağlayınız.

Şimdi kahve makinesinin montajına devam edebilirsiniz.

Kurulum

Elektrik bağlantısı

Kahve makinesi, standart olarak topraklı bir prize bağlantıya hazır bir fişle donatılmıştır.

Kahve makinesini prize erişim mümkün olacak şekilde yerleştiriniz. Prize kolayca erişim mümkün değilse, kurulum yerinde tüm kutuplar için bir yalıtım donanımı bulunmasını sağlayınız.



Aşırı ısınma sonucu yangın tehlikesi.

Kahve makinesinin çoklu priz ve uzatma kablosu üzerinden çalıştırılması kablunun aşırı yüklenmesine sebep olabilir.

Güvenlik nedeniyle çoklu priz, uzatma kablosu, adaptör ve/veya enerji tasarruflu fiş kullanmayınız.

Elektrik tesisatı geçerli standartlara (Almanya'da VDE 0100) uygun olmalıdır.

Güvenlik nedeniyle kahve makinesinin elektrik bağlantısı için ev tesisatında,



tipi bir kaçak akım rölesinin (RCD) kullanılmasını tavsiye ederiz.

Hasarlı bir güç kablosu, sadece aynı türden özel bir güç kablosu ile değiştirilmelidir (Miele yetkili servisinden edinilebilir). Güvenlik sebeplerinden dolayı güç kablosu, sadece Miele tarafından yetkilendirilmiş uzman bir teknisyen veya Miele yetkili servisi tarafından değiştirilmelidir.

Nominal güç tüketimi bilgileri tip etiketinde verilmiştir.

Sigorta değeri en az 10 A olmalıdır. Bu verileri kurulum yerindeki elektrik bağlantısı verileri ile karşılaştırınız. Şüpheli halinde bir elektrik teknisyenine danışınız.

Bağımsız veya şebeke senkronizasyonu olmayan bir enerji besleme sisteminde (örneğin mikro şebekeler, yedekleme sistemleri) kesintili veya kesintisiz işletim mümkündür. Bu türden bir işletim için enerji besleme sisteminin, EN 50160 standardı gerekliliklerini veya benzeri gereklilikleri karşılaması zorunludur.

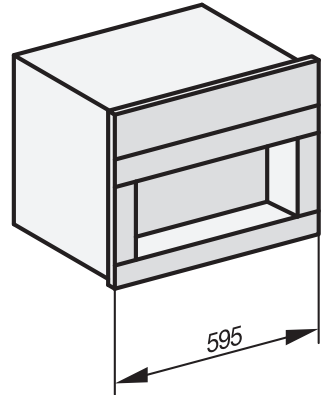
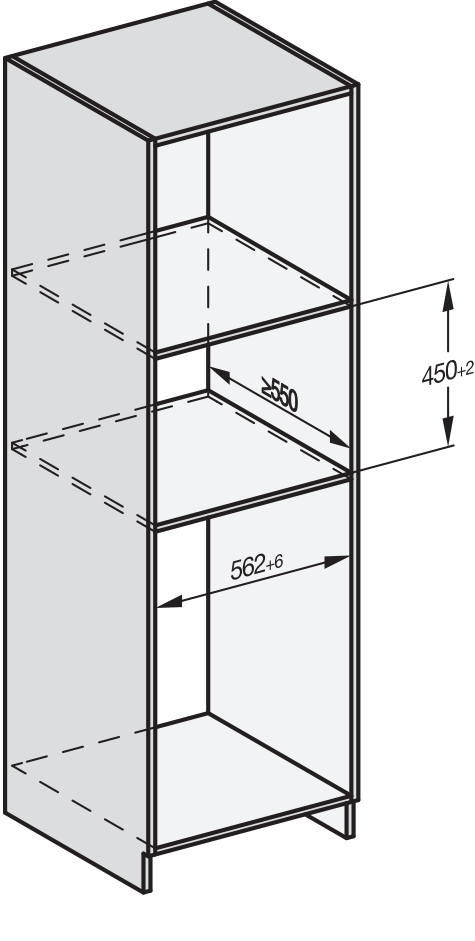
Ev tesisatında ve bu Miele ürününde öngörülen koruyucu tedbirler, fonksiyon ve çalışma şekli bakımından mikro şebeke işletiminde veya şebeke senkronizasyonu olmayan işletimde de sağlanmalı ve ya tesisatta eşdeğer tedbirler uygulanmalıdır. Bunlar, örneğin güncel VDE-AR-E 2510-2 yayınında açıklanmıştır.

Montaj ölçüleri

Yüksek dolaba montaj

850 mm'lik asgari montaj yüksekliğine uyunuz.

Tüm ölçüler mm olarak verilmiştir.

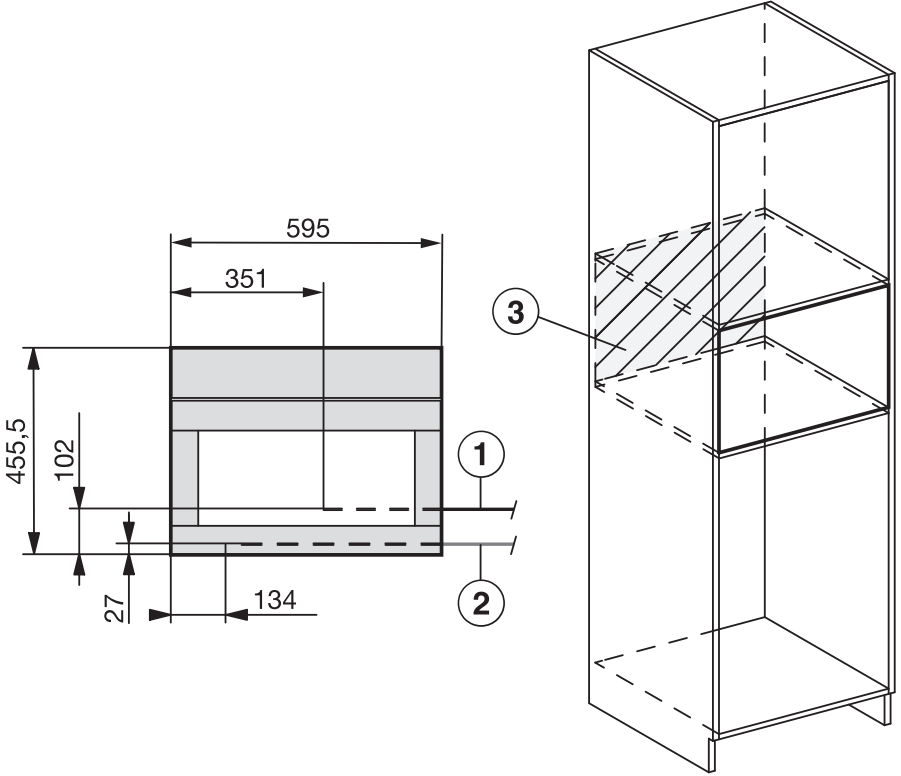


Başka Miele ankastr e cihazları ile kombinasyon mümkündür. Bunun için kahve makinesinin altında kapalı bir ara taban olmalıdır. Bir Gourmet sıcak tutma çekmeces i/ ankastr e vakumlama çekmeces i ile oluşturulacak kombinasyon için bir ara tabana gerek yoktur.

Kurulum

Kurulum ve bağlantılar

Tüm ölçüler mm olarak verilmiştir.



- ① Güç kablosu
- ② Temiz su bağlantısı
- ③ Bu alanda elektrik ve su bağlantısı bulunmamalıdır

Kahve makinesinin montajı

⚠ Hatalı işletim sonucu yaralanma tehlikesi.

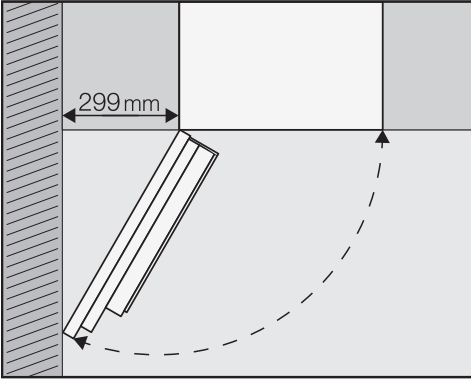
Monte edilmemiş, dolayısıyla emniyet altına alınmamış cihaz sonucu bedensel yaralanma meydana gelebilir. Kahve makinesini sadece monte edilmiş halde kullanınız.

⚠ Hatalı işletim sonucu mal zararı tehlikesi.

Ortam sıcaklığı aralığına uyulmazsa, kahve makinesi sorunsuz çalışmayabilir.

Kahve makinesini sadece ortam sıcaklığı +16 °C ile +38 °C arasında olduğu sürece kullanınız.

850 mm'lik asgari montaj yüksekliğine uyunuz.



Faydalı bilgi: Duvar ile kahve makinesi arasında en az 299 mm mesafe varsa, cihaz kapağı daha fazla açılabilir ve kullanım daha kolay olur. Bu şekilde örneğin sol çekirdek kahve haznesi daha kolay çıkarılabilir.

Montaj için TX 20 tornavidaya ihtiyacınız vardır.

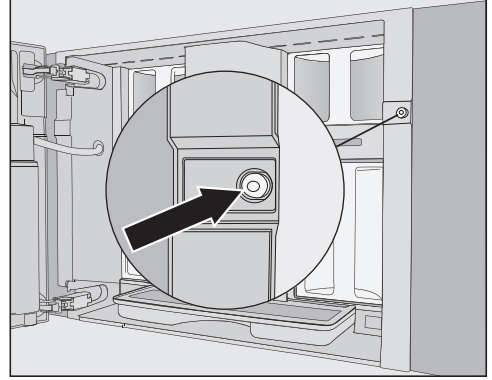
Faydalı bilgi: Kahve makinesinin montaj nişi yüksekliğinde bir yere konulabilmesi faydalı olacaktır. Böylece cihazın elektrik ve su bağlantısını daha kolay yapabilirsiniz.

Su ve elektrik şebekesine bağlantı

“Şebeke suyu bağlantısı” ve “Elektrik bağlantısı” bölümlerinde verilen bilgileri dikkate alınız.

- Kahve makinesini su ve elektrik şebekesine bağlayınız.

Nakliye çubuklarının çıkarılması



Dişli delikte, nakliye sırasında cihaz kapağını sabit tutan ve böylece cihazda nakliye hasarlarını önleyen kırmızı bir silikon tampon mevcuttur.

Kahve makinesini dolaba vidalamadan **önce** bu silikon tamponu çıkarınız.

- Kırmızı silikon tamponu kuvvetli bir şekilde çekerek dişli delikten çıkarınız.

Silikon tampon artık gerekli değildir. Silikon tamponu çöpe atınız.

Kurulum

Kahve makinesinin içeri itilmesi ve hizalanması

Cihazı nişin içine doğru iterken elektrik kablosunun ve su bağlantısının sıkışmamasına veya zarar görmemesine dikkat ediniz.

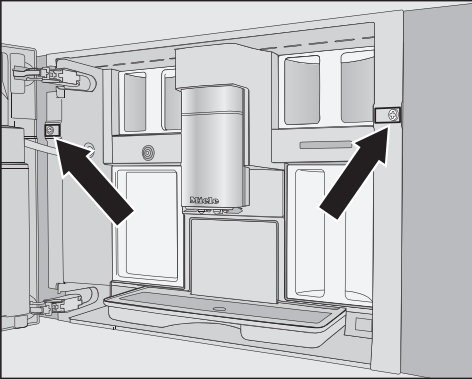
- Kahve makinesini itebildiğiniz kadar nişin içine itiniz.
- Kahve makinesinin tam olarak ortalanmış ve düz olarak durup durmadığını kontrol ediniz. Cihazı hizalayınız.

Kahve makinesini hizalamak için asla kapak menteşelerini kaydırmayınız. Aksi takdirde süt kabı doğru bir şekilde kenetlenmez ve süt hazırlığı hatasız bir şekilde gerçekleşemez.

Şimdi kahve makinesini dolaba vidalayaabilirsiniz.

Kahve makinesinin dolaba vidalanması

- Cihaz kapağının açınız.



Teslimat kapsamında 2 adet TX20 (25 mm) vida bulunur.

- Kahve makinesini cihazla birlikte verilen vidalarla mutfak dolabının yan panellerine tespit ediniz. İki vidayı elinizle sıkınız.

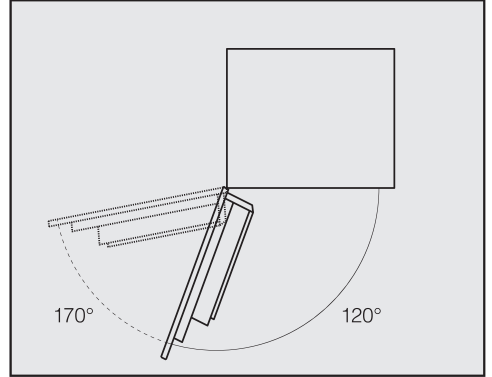
Faydalı bilgi: Kapak açılma açısı sınırlayıcıyı çıkarıp kapak açılma açısını yaklaşık 170°'ye artırabilirsiniz, bu şekilde soldaki vidayı daha kolay sıkabilirsiniz (bkz. "Kapak açılma açısının sınırlandırılması" bölümü). Yeterli alan olup olmadığını ve makine kapağının bitişikteki duvara çarpıp çarpmadığını kontrol ediniz.

- Kahve makinesinin çalışmasını kontrol ediniz.

Kapak açılma açısının sınırlandırılması

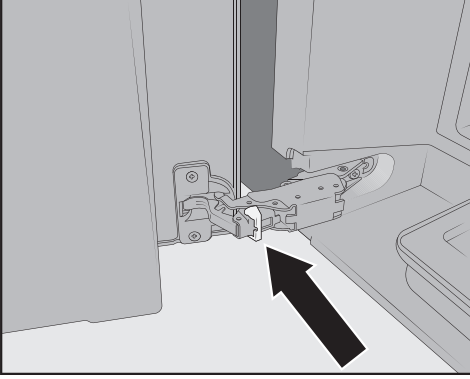
Kahve makinesinin kapak menteşeleri cihaz kapağının açılma açısını 120° ile sınırlayan kapak açılma açısı sınırlayıcıları ile donatılmıştır. Bu şekilde cihaz kapağının açılırken komşu duvara çarpıp hasar görmesi önlenir.

Kapak açılma açısı sınırlayıcıları, açılma açısını 170°'ye artırmak için çıkarabilirsiniz. Bu şekilde örneğin çekirdek kahve hazneleri daha kolay çıkarılabilir.



Kapak açılma açısı sınırlandırıcıların çıkarılması

Kapak açılma açısının artırılması için yeterli alan olup olmadığını ve cihaz kapağının komşu duvara çarpıp çarpmadığını kontrol ediniz.



- Menteşelerden kapak açılma açısı sınırlayıcıları, örneğin bir tornavida ile kanıtarak çıkartınız.

Cihaz kapağının açılma açısı artık 170°'ye çıkar.

Teknik veriler

Bekleme modunda elektrik tüketimi: < 0,8 Watt

Ađ bađlantılı hazırda bekleme modunda elektrik tüketimi: < 1,4 Watt

Frekans bandı 2,4000 GHz – 2,4835 GHz

Maksimum iletim gücü <100 mW

Miele, bu kahve makinesinin 2014/53/AB Direktifine uygun olduğunu beyan eder.

AB Uygunluk Beyanı'nın tam metni aşağıdaki internet adreslerinden birinden edinilebilir:

- www.miele.com.tr adresinde Ürünler/ Karşıdan İndirmeler sayfasından
- <https://miele.com.tr/kilavuzlar> adresindeki Servis, Bilgi talebi sayfasından ürün adı veya seri numarası girilerek

Telif hakları ve lisanslar

Cihazın kullanımı ve kumandası için Miele, kendi yazılımlarını ya da Açık Kaynak lisans koşulları kapsamında olmayan üçüncü taraf yazılımlarını kullanmaktadır. Bu yazılımlar/yazılım bileşenleri telif hakları ile korunur. Miele ve üçüncü tarafların telif haklarına saygı gösterilmesi gerekmektedir.

Ayrıca bu cihazda, Açık Kaynak lisans koşulları bağlamında aktarılabılır olan yazılım bileşenleri de mevcuttur. Ait olan telif hakkı bildirimleriyle birlikte mevcut Açık Kaynak bileşenlerine, geçerli lisans koşulları kopyalarına ve diğer bilgilere cihazda, Ayarlar | Yasal Bilgiler | Açık Kaynak Lisansları üzerinden ulaşabilirsiniz. Orada ifade edilen Açık Kaynak lisans koşullarıyla ilgili yükümlülük ve garanti düzenlemeleri, sadece ilgili hak sahipleriyle ilgili olarak geçerlidir.

Cihaz, hak sahipleri tarafından GNU Genel Kamu Lisansı, Sürüm 2 ya da GNU Kısıtlı Genel Kamu Lisansı, Sürüm 2.1 kapsamında lisanslanan yazılım bileşenlerini içerir. Miele, cihazın satın alınmasından veya teslim edilmesinden sonraki en az 3 yıllık bir süre boyunca, cihazda mevcut olan ve GNU Genel Kamu Lisansı, Sürüm 2 ya da GNU Kısıtlı Genel Kamu Lisansı, Sürüm 2.1 kapsamında lisanslanan Açık Kaynak bileşenleri kaynak kodunun makine tarafından okunabilir bir kopyasını bir veri taşıyıcısı üzerinde (CD-ROM, DVD veya USB bellek) size ya da üçüncü bir tarafa sunma hizmetini sağlıyor. Kaynak kodunu elde edebilmek için lütfen ürün ismi, seri numarası ve satın alma tarihi bilgilerinizi de vererek e-posta ile (info@miele.com) ya da aşağıdaki adrese normal posta göndererek bize ulaşın:

Miele & Cie. KG
Open Source
GTZ/TIM
Carl-Miele-Straße 29
33332 Gütersloh

GNU Genel Kamu Lisansı, Sürüm 2 ve GNU Kısıtlı Genel Kamu Lisansı, Sürüm 2.1 koşulları bağlamındaki hak sahipleri lehine olan sınırlı garanti konusuna dikkatinizi çekmek isteriz:

This program is distributed in the hope that it will be useful, but WITHOUT ANY WARRANTY, without even the implied warranty of MERCHANTABILITY of FITNESS FOR A PARTICULAR PURPOSE. See the GNU General Public License and GNU Lesser General Public License for more details.

Satış ve Pazarlama Şirketinin Adresi:

Miele Elektrikli Aletler Dış Ticaret ve Pazarlama Ltd. Şti
Fatih Sultan Mehmet Mah. Poligon Cad. Buyaka 2 Sitesi
C Kule 2. Blok, No.8/B Kat 1
34771 Tepeüstü-Ümraniye / İstanbul
Türkiye

Müşteri Hizmetleri: 444 11 22

E-Mail: info@miele.com.tr

İnternet: www.miele.com.tr

EEE yönetmeliğine uygundur

Üretici Adresi:

Almanya
Miele & Cie. KG
Carl-Miele-Straße 29
33332 Gütersloh

CVA 7845

tr-TR

M.-Nr. 11 860 932 / 01