

## Navodila za uporabo Kavni avtomat



Pred postavitvijo – inštalacijo – zagonom **obvezno** preberite navodila za uporabo. Le tako se boste zaščitili pred poškodbami in preprečili škodo.

# Vaš prispevek k varovanju okolja

---

## Odstranjevanje embalaže

Embalaža je namenjena lažjemu rokovanju in štiti aparat pred poškodbami med transportom. Embalažni materiali so skrbno izbrani glede na ekološko sprejemljivost in tehnike odstranjevanja in jih je na splošno mogoče reciklirati.

Z vračanjem embalaže v obtok materialov poskrbite za prihranek surovin. Uporabite ustrezna zbirališča in možnosti oddaje za specifične materiale.

Priporočamo vam, da embalažo shranite za morebiten poznejši transport.

## Odstranjevanje starega aparata

Električna in elektronska oprema pogosto vsebuje še uporabne materiale. Vsebuje tudi določene snovi, zmesi in sestavne dele, ki so potrebni za njeno delovanje in varnost. Vse navedeno pa lahko v navadnih gospodinskih odpadkih ali ob nepravilnem ravnanju predstavlja nevarnost za zdravje ljudi in za okolje. Svojega starega aparata zato ne odvrzite med gospodinske odpadke.



Namesto tega poskrbite za odvoz v uradne lokalne centre za zbiranje in prevzem električne in elektronske opreme, kjer bodo brezplačno poskrbeli za morebitno reciklažo, ali pa aparat odpeljite k svojemu trgovcu oziroma na podjetje Miele. Za izbris morebitnih osebnih podatkov, shranjenih v aparatu, ki ga boste odstranili, ste po zakonu odgovorni sami. Po zakonu ste dolžni iz aparata brez poškodb odstraniti stare baterije in akumulatorje ter lučke, ki niso fiksno zaprti in jih lahko odstranite nepoškodovane. Odnosite jih na ustrezna zbirna mesta, kjer jih lahko brezplačno oddate. Prosimo vas, da do odvoza starega aparata poskrbite za varnost otrok.

<b>Vaš prispevek k varovanju okolja</b> .....	2
<b>Varnostna navodila in opozorila</b> .....	7
<b>Opis aparata</b> .....	18
Posoda za mleko in nastavek za mleko .....	19
<b>Odstranjevanje embalaže in postavitvev</b> .....	20
Odstranjevanje embalaže s kavnega avtomata .....	20
Priložena oprema .....	20
Postavitev in priklop kavnega avtomata .....	21
<b>Princip upravljanja</b> .....	22
Prikazovalnik na dotik .....	22
Dejanja upravljanja .....	22
Simboli na prikazovalniku .....	24
<b>Miele@home</b> .....	26
<b>Prvi zagon</b> .....	27
Nastavitev trdote vode .....	27
<b>Polnjenje posode za vodo</b> .....	29
<b>Polnjenje posode za kavo v zrnju</b> .....	30
<b>Vklop in izklop</b> .....	31
Vklop kavnega avtomata .....	31
Izklop kavnega avtomata .....	31
Priprava pred daljšo odsotnostjo .....	31
<b>Centralni izliv s senzorjem roba skodelic</b> .....	32
Položaji centralnega izliva .....	32
Vklop in izklop nastavitve izliva .....	32
<b>Površina za gretje skodelic</b> .....	33

# Vsebina

---

<b>Priprava napitkov</b> .....	34
Kava .....	34
Kavni napitki z mlekom in brez mleka .....	34
Mleko.....	35
Spojni kos za nastavek za mleko in posodo za mleko.....	35
Posoda za mleko.....	36
Priprava mleka iz kartonske embalaže z nastavkom za mleko .....	37
Priprava kavnega napitka.....	37
Prekinitiv priprave napitka.....	38
DoubleShot .....	38
Priprava dveh porcij ☐.....	38
Kavnik: priprava več skodelic kave neposredno eno za drugo.....	39
Čaj .....	40
TeaTimer.....	41
Priprava čaja.....	41
Prekinitiv priprave čaja .....	42
Čajnik: priprava več skodelic čaja neposredno eno za drugo.....	42
Priprava vroče vode.....	42
<b>Parametri</b> .....	43
Količina zmlate kave.....	43
Temperatura kuhanja.....	43
Predhodno poparjenje zmlate kave.....	43
<b>Stopnja mletja</b> .....	44
Prepoznavanje ustrezne stopnje mletja.....	44
Sprememba stopnje mletja .....	44
<b>Količina napitka</b> .....	45
<b>Ponastavitev napitkov</b> .....	46
<b>Profili</b> .....	47
Ustvarjanje profila.....	47
Priklic profila.....	47
Urejanje profila .....	47
Ustvarjanje napitka v profilu .....	48
Sprememba napitka: sprememba količine, parametrov in imena napitka .....	48
Priprava napitka iz profila .....	49
<b>Način za strokovnjake</b> .....	50
<b>Nastavitve</b> .....	51
Priklic menija „Nastavitve“ .....	51
Spreminjanje in shranjevanje nastavitve.....	51

Jezik .....	51
Ura .....	51
Timer .....	52
Vkllop ob .....	52
Izklop ob.....	52
Izklop po.....	52
Izbira dneva v tednu (dodelitev dni v tednu).....	52
Eko način.....	53
Osvetlitev.....	53
Trdota vode .....	53
Info (prikaz informacij) .....	53
Zapora vklopa  .....	54
Miele@home .....	54
Svetlost.....	54
Glasnost .....	54
Servis.....	55
Izparevanje vode .....	55
Sejemska nastavitve.....	55
Tovarniške nastavitve .....	55
Nastavitve aparata .....	55
Konfiguracija omrežja.....	55
<b>Povezava v omrežje</b> .....	56
Nastavitve povezave v omrežje (Miele@home).....	56
Ponovna nastavitve povezave v omrežje.....	56
Daljinsko upravljanje.....	56
MobileStart .....	57
RemoteUpdate .....	58
<b>Čiščenje in vzdrževanje</b> .....	59
Pregled intervalov čiščenja.....	59
Ročno čiščenje ali pomivanje v pomivalnem stroju .....	60
Nepriporočena čistilna sredstva.....	61
Čiščenje prestreznega pladnja in posode za kavno usedlino .....	61
Čiščenje prestrezne plošče .....	62
Čiščenje posode za vodo .....	63
Odstranjevanje in čiščenje sita posode za vodo .....	63
Čiščenje centralnega izliva .....	64
Čiščenje šobe za paro.....	65
Čiščenje senzorja roba skodelic.....	66
Čiščenje nastavka za mleko .....	66
Čiščenje posode za mleko .....	66
Ročno čiščenje cevi za mleko ali čiščenje z vzdrževalnim programom .....	67

# Vsebina

---

Čiščenje posode za kavo v zrnju .....	68
Čiščenje predala za zmleto kavo .....	68
Čiščenje ohišja .....	69
Vzdrževalni programi .....	69
Izpiranje aparata .....	69
Izpiranje cevi za mleko .....	70
Čiščenje cevi za mleko .....	70
Razmastitev enote za kuhanje in čiščenje notranjosti .....	71
Sporočilo na prikazovalniku .....	71
Razmastitev enote za kuhanje po zahtevi na prikazovalniku .....	72
Čiščenje enote za kuhanje in notranjosti .....	72
Odstranjevanje vodnega kamna iz aparata .....	74
<b>Kaj storiti, če</b> .....	76
Sporočila na prikazovalniku .....	76
Neobičajno delovanje kavnega avtomata .....	79
Rezultat priprave ni zadovoljiv .....	83
<b>Servisna služba in garancija</b> .....	85
Kontakt v primeru motenj .....	85
<b>Transport</b> .....	86
Izparevanje vode .....	86
Pakiranje .....	86
<b>Oprema</b> .....	87
<b>Varčevanje z energijo</b> .....	88
<b>Električni priključek</b> .....	89
<b>Mere kavnega avtomata</b> .....	90
<b>Tehnični podatki</b> .....	91
<b>Izjava o skladnosti</b> .....	92
<b>Garancijski list</b> .....	93

## Varnostna navodila in opozorila

---

Ta kavni avtomat ustreza predpisanim varnostnim standardom. Kljub temu pa lahko nepravilna uporaba privede do poškodb oseb in materialne škode.

Pred prvo uporabo kavnega avtomata pozorno in v celoti preberite navodila za uporabo. V njih boste našli pomembne napotke za postavitve, varnost, uporabo in vzdrževanje aparata. Tako se boste zaščitili pred poškodbami in preprečili škodo na kavnem avtomatu. Skladno s standardom IEC 60335-1 Miele izrecno opozarja, da je treba obvezno prebrati in upoštevati poglavje o postavitvi in priklopu kavnega avtomata ter varnostna navodila in opozorila.

Miele ne prevzema odgovornosti za škodo, ki je posledica neupoštevanja teh navodil.

Navodila za uporabo shranite in jih predajte morebitnemu naslednjemu lastniku aparata.

## Varnostna navodila in opozorila

---

### Uporaba v skladu s predpisi

- ▶ Ta kavni avtomat je namenjen uporabi v zasebnem gospodinjstvu.
- ▶ Kavni avtomat uporabljajte izključno v obsegu, običajnem za gospodinjstva, za pripravo napitkov, kot so ekspreso, kapučino, latte macchiato, čaj ipd. Dovoljen ni noben drug način uporabe.
- ▶ Kavni avtomat ni primeren za uporabo na prostem.
- ▶ Kavni avtomat lahko uporabljate izključno pri nadmorski višini pod 2.000 m.
- ▶ Osebe, ki zaradi svojih fizičnih, zaznavnih ali duševnih zmožnosti oziroma svoje neizkušenosti ali neznanja niso sposobne varno upravljati kavnega avtomata, ga ne smejo uporabljati brez nadzora odgovorne osebe.  
Navedene osebe smejo upravljati aparat brez nadzora samo, če so z njim seznanjene do te mere, da ga lahko varno uporabljajo. Poznati in razumeti morajo možne nevarnosti, ki jim pretijo zaradi napačnega upravljanja.



## Če so pri hiši otroci

 Nevarnost opeklin in oparin na izlivih.

Otroška koža je bolj občutljiva za visoke temperature kot koža odraslih.

Preprečite, da bi se otroci dotaknili vročih delov kavnega avtomata ali da bi z deli telesa segali pod izliva.

- ▶ Kavni avtomat postavite izven dosega otrok.
- ▶ Poskrbite, da se otroci, mlajši od osem let, ne zadržujejo v neposredni bližini kavnega avtomata in priključnega kabla.
- ▶ Otroci, starejši od osem let, lahko uporabljajo kavni avtomat brez nadzora samo, če so z njim seznanjeni do te mere, da ga lahko varno uporabljajo.  
Poznati in razumeti morajo morebitne nevarnosti, ki jim pretijo zaradi napačnega upravljanja.
- ▶ Otroci, ki se zadržujejo v bližini kavnega avtomata, naj bodo vedno pod nadzorom. Ne pustite, da bi se otroci igrali z aparatom.
- ▶ Otroci ne smejo čistiti kavnega avtomata, razen če so stari osem let ali več in jih ves čas nadzorujete.
- ▶ Upoštevajte, da ekspreso in kava nista pijači za otroke.
- ▶ Nevarnost zadužitve. Otroci se lahko med igro zavijejo v ovojni material (npr. folije) ali si ga povlečejo čez glavo, kar lahko vodi do zadužitve. Embalažne materiale zato shranite zunaj dosega otrok.

# Varnostna navodila in opozorila

---

## Tehnična varnost

- ▶ Če je kavni avtomat poškodovan, lahko ogroža vašo varnost. Preden ga postavite na predvideno mesto, se prepričajte, da na njem ni vidnih poškodb. Poškodovanega aparata v nobenem primeru ne smete uporabiti.
- ▶ Pred priklopom kavnega avtomata obvezno primerjajte priključne podatke (napetost in frekvenca), navedene na napisni ploščici, s podatki vašega električnega omrežja. Podatki se morajo obvezno ujemati, sicer bo prišlo do poškodbe aparata. Če ste v dvomih, se posvetujte z električarjem.
- ▶ Električna varnost kavnega avtomata je zagotovljena le v primeru, da je priključen na pravilno ozemljeno električno napeljavo. Ta osnovni varnostni pogoj mora biti izpolnjen. Če ste v dvomih, naj vašo hišno električno inštalacijo preveri strokovnjak.
- ▶ Možno je začasno ali trajno delovanje s priklopom na samostojno napravo za oskrbo z energijo ali tovrstno napravo, ki ni sinhronizirana z omrežjem (npr. avtonomno omrežje, rezervni sistemi). Pogoj za delovanje je, da naprava za oskrbo z energijo izpolnjuje pogoje EN 50160 ali primerljive. Varnostni ukrepi, predvideni za hišno inštalacijo in ta izdelek Miele, morajo biti tako po funkciji kot načinu delovanja zagotovljeni tudi pri avtonomnem delovanju ali delovanju, ki ni sinhronizirano z omrežjem, ali morajo biti nadomeščeni z ustreznimi enakovrednimi ukrepi v inštalaciji. Kot je na primer opisano v aktualni objavi VDE-AR-E 2510-2.
- ▶ Kavnega avtomata ne smete priključiti na električno omrežje preko razdelilne doze ali električnega podaljška, saj le-ti ne zagotavljajo potrebne varnosti (nevarnost požara).
- ▶ Kavnega avtomata ne smete uporabljati na nestacionarnih mestih (npr. na plovilih).
- ▶ Če se vam zdi, da je prišlo do poškodbe, ali npr. zaznate neprijeten vonj po tlenju, takoj izvlecite omrežni vtič.

## Varnostna navodila in opozorila

---

- ▶ Pazite, da priključni kabel ni uklešččen in da se ne drgne ob oster rob.
- ▶ Pazite, da priključni kabel ne visi prosto navzdol. Obstaja namreč nevarnost, da se ob njem kdo spotakne, zaradi česar se lahko poškoduje kavni avtomat.
- ▶ Kavni avtomat uporabljajte izključno pri temperaturah med +16 °C in +38 °C.
- ▶ Kavni avtomat postavite na mesto, ki je najmanj 850 mm višje od tal.
- ▶ Nevarnost pregretja. Pazite na zadostno zračenje kavnega avtomata. Med delovanjem ga nikoli ne prekrivajte s krpami ali podobnim.
- ▶ Tega kavnega avtomata ne smete postaviti v nišo. V niši zastajata toplota in vlaga. Zato lahko pride do poškodbe aparata in/ali omare, v kateri je niša.
- ▶ Zaščitite kavni avtomat pred vodo in škropljenjem ter ga ne potaplajte v vodo.
- ▶ Popravila, vključno s popravilom priključnega kabla, lahko opravi samo strokovno usposobljeno osebje, ki ga je pooblastilo podjetje Miele. Zaradi nestrokovnih popravil je lahko ogrožena varnost uporabnika.
- ▶ Če kavnega avtomata ne popravi servisna služba, ki jo je pooblastilo podjetje Miele, prenehajo veljati pravice, ki izhajajo iz garancije.

## Varnostna navodila in opozorila

---


► Med popravili mora biti kavni avtomat ločen od električnega omrežja.

Aparat je ločen od električnega omrežja samo, če

- je omrežni vtič kavnega avtomata izvlečen iz vtičnice.  
Pri tem ne vlecite za kabel, temveč primite vtič in ga izvlecite.
- so varovalke hišne napeljave izklopljene.
- so taljive varovalke hišne napeljave povsem odvite.

► V nobenem primeru ne odpirajte ohišja kavnega avtomata. Stik s priključki pod napetostjo ter spreminjanje električnih in mehanskih sestavnih delov ogroža vašo varnost in lahko vodi do motenj delovanja kavnega avtomata.

## Pravilna uporaba

 Nevarnost opeklin in oparin na izlivih.  
Izhajajoče tekočine in para so zelo vroče.

Pod izlivi ne sme biti nobenega dela vašega telesa, ko iz njih izhaja vroča tekočina ali para.

Ne dotikajte se vročih delov aparata.

Iz šob lahko brizga vroča tekočina ali para. Zato pazite, da je centralni izliv čist in da je pravilno nameščen.

Tudi voda v prestreznem pladnju je lahko zelo vroča. Prestrezni pladenj praznite zelo previdno.

 Nevarnost poškodbe oči!

Nikoli ne glejte neposredno ali z optičnimi instrumenti (lupo ali podobnim pripomočkom) v lučko aparata.

► V zvezi z uporabljenimi vodo upoštevajte naslednje:

- Kakovost vode mora ustrezati veljavni uredbi za pitno vodo v državi, v kateri deluje kavni avtomat.
- V posodo za vodo nalijte izključno svežo, hladno pitno vodo. Topla ali vroča voda ali druge tekočine lahko poškodujejo kavni avtomat.
- Vodo zamenjajte vsak dan, da preprečite razvoj mikroorganizmov.
- Ne uporabljajte vode z dodano ogljikovo kislino.

► Posodo za kavo v zrnju polnite izključno s praženimi zrnji kave.

Vanjo ne smete polniti kave, obdelane z dodatnimi sredstvi, ali zmlete kave.

► V posodo za kavo v zrnju ne smete dodajati nobenih tekočin.

► Ne uporabljajte surove kave (zelena, nepražena zrna kave) ali mešanic kave, ki vsebujejo surovo kavo. Zrna surove kave so zelo trda in vsebujejo še preostalo vlago. Mlin kavnega avtomata se lahko poškoduje že pri prvem mletju takšne kave.

## Varnostna navodila in opozorila

---

- ▶ V kavni avtomat ne smete nikoli dodati kave v zrnju, obdelane s sladkorjem, karamelom ipd., ter tekočin, ki vsebujejo sladkor. Sladkor uniči aparat.
- ▶ V jašek za zmleto kavo lahko dodajate izključno zmleto kavo iz zrnja.
- ▶ Ne uporabljajte karamelizirane zmlete kave. Sladkor, ki ga takšna kava vsebuje, zlepi in zamaši enoto za kuhanje v kavnem avtomatu. Čistilna tableta za razmastitev enote za kuhanje ne odpravi tega zlepljenja.
- ▶ Uporabljajte izključno mleko brez dodatkov. Dodatki, ki pogosto vsebujejo sladkor, zlepijo cevko za mleko.
- ▶ Če uporabljate mleko živalskega izvora, naj bo to izključno pasterizirano.
- ▶ Pri pripravi čaja upoštevajte napotke proizvajalca.
- ▶ Pod centralnim izlivom ne sme biti nobenih vnetljivih alkoholnih mešanic. Plastični deli kavnega avtomata se lahko vnamejo in stopijo.
- ▶ Na ali poleg kavnega avtomata ne postavljajte odprtega plamena, npr. sveč. Aparat se lahko ob plamenu vname in ogenj se lahko razširi.
- ▶ S pomočjo kavnega avtomata ne smete čistiti kakršnih koli predmetov.

### Oprema in nadomestni deli

- ▶ Miele samo pri originalnih nadomestnih delih jamči, da v celoti izpolnjujejo varnostne zahteve. Pokvarjene sestavne dele lahko zamenjate samo z originalnimi nadomestnimi deli Miele.
- ▶ Uporabljajte izključno originalno opremo Miele. V primeru uporabe drugačne opreme prenehajo vse pravice, ki izhajajo iz garancije.
- ▶ Miele vam nudi jamstvo za dobavo nadomestnih delov, potrebnih za delovanje, še do 15 let, najmanj pa 10 let po koncu serijske proizvodnje vašega kavnega avtomata.

## Varnostna navodila in opozorila

---

### Čiščenje in vzdrževanje

- ▶ Kavni avtomat in posodo za mleko čistite vsak dan, zlasti pred prvo uporabo.
- ▶ Pazite, da dele, po katerih teče mleko, redno in temeljito čistite. V mleku so naravno prisotni mikroorganizmi, ki se ob nezadostnem čiščenju močno razmnožijo.
- ▶ Za čiščenje ne smete uporabiti parne čistilne naprave. Para lahko zaide do delov pod napetostjo in povzroči kratki stik.
- ▶ Iz kavnega avtomata redno – glede na trdoto vode – odstranjujte vodni kamen. Če je voda zelo trda, vodni kamen odstranite bolj pogosto. Miele ne odgovarja za škodo, ki je posledica premalokrat izvedenega odstranjevanja vodnega kamna, uporabe napačnega sredstva ali neprimerne koncentracije sredstva.
- ▶ Redno izvajajte postopek razmastitve enote za kuhanje s pomočjo čistilnih tablet. Odvisno od vsebnosti maščobe v uporabljeni vrsti kave se lahko enota za kuhanje hitreje zamaši.
- ▶ Kavna usedlina sodi med organske odpadke ali na kompost, nikakor pa ne v odtok pomivalnega korita. Usedlina lahko zamaši odtok.

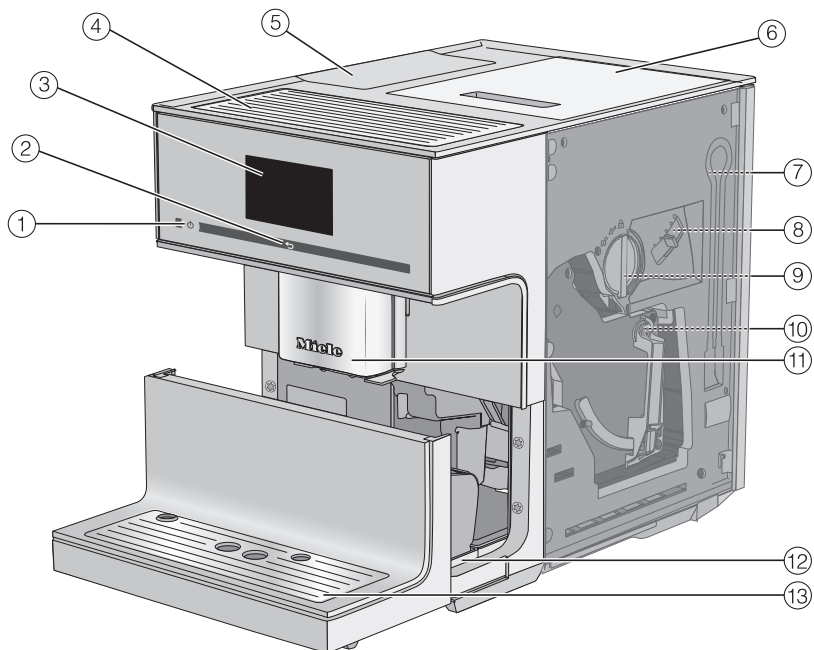


### **Za aparate s površinami iz plemenitega jekla velja:**

- ▶ Na površine iz plemenitega jekla nikoli ne lepите lističev za sporočila, lepilnih trakov ali drugih lepilnih pripomočkov.
- ▶ Površine iz plemenitega jekla so občutljive za razenje. Celo magneti lahko povzročijo raze.

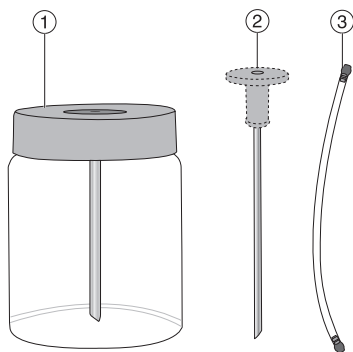
## Opis aparata

---



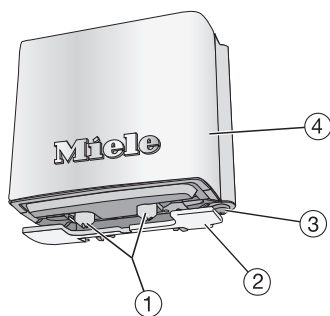
- ① Tipka Vklop/izklop ①
- ② Senzorska tipka „nazaj“ ←
- ③ Prikazovalnik na dotik
- ④ Površina za gretje skodelic
- ⑤ Posoda za vodo
- ⑥ Posoda za kavo v zrnju
- ⑦ Položaj za shranjevanje cevi za mleko
- ⑧ Nastavitev stopnje mletja
- ⑨ Predal za zmleto kavo z vgrajeno žlico za kavo
- ⑩ Enota za kuhanje
- ⑪ Po višini nastavljiv centralni izliv z osvetlitvijo
- ⑫ Prestrežni pladenj s pokrovom in posodo za kavno usedlino
- ⑬ Spodnja plošča s prestrežno ploščo

## Posoda za mleko in nastavek za mleko



- ① Posoda za mleko
- ② Nastavek za mleko
- ③ Cev za mleko

## Centralni izliv – podrobno



- ① Izliva za kavo in mleko
- ② Senzor roba skodelic
- ③ Izliv za vročo vodo
- ④ Pokrov iz plemenitega jekla

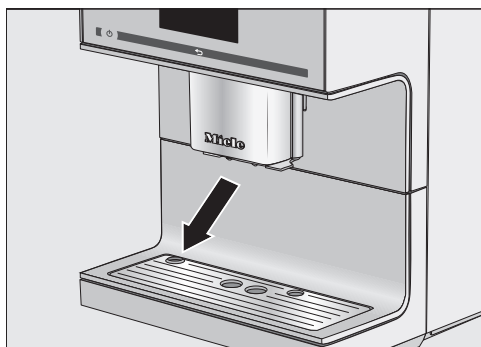
# Odstranjevanje embalaže in postavitve

## Odstranjevanje embalaže s kavnega avtomata

- Kavni avtomat vzemite iz embalaže.
- Odstranite morebitne zaščitne folije in listke z opozorili.

**Nasvet:** Priporočamo vam, da shranite originalno embalažo, da boste aparat lahko tudi pozneje varno zapakirali in transportirali.

Prestrezna plošča je v škatli z opremo.



- S prestrezne plošče odstranite zaščitno folijo in jo vstavite v spodnji del aparata.

## Priložena oprema

Kavnemu avtomatu je priložena naslednja oprema.

- Posoda za mleko MB-CM-G (volumen 0,5 l)
- Nastavek za mleko
- Čistilne tablete za razmastitev enote za kuhanje (začetni komplet)
- Mielejeve tablete za odstranjevanje vodnega kamna (začetni komplet)
- Ščetka za čiščenje

# Odstranjevanje embalaže in postavitve

## Postavitev in priklop kavnega avtomata

⚠ Nevarnost pregretja zaradi nezadostnega zračenja.

Če se kavni avtomat ne zrači dovolj, se lahko pregreje.

Pazite na zadostno zračenje kavnega avtomata.

Med delovanjem ga nikoli ne prekrivajte s krpami ali podobnim.

Če je kavni avtomat postavljen v vgradno nišo, v njej zastajata toplota in vlaga. Zato lahko pride do poškodbe kavnega avtomata in/ali omare, v kateri je niša.

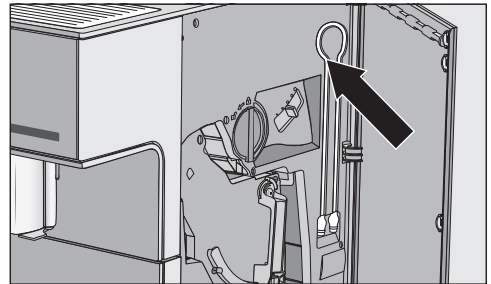
Aparata ne postavite v vgradno nišo.

Upoštevajte naslednje napotke za postavitve:

- Mesto postavitve mora biti suho in dobro prezračevano.
  - Temperatura okolja na mestu postavitve mora biti med +16 °C in +38 °C.
  - Kavni avtomat je postavljen na vodoravno površino. Površina mora biti vodoodporna.
  - Če želite iz aparata vzeti enoto za kuhanje, morate do konca odpreti vrata aparata.
- Postavite kavni avtomat.
  - Preden v kavni avtomat dodate pitno vodo in kavo v zrnju, ga temeljito očistite.
  - Vtič kavnega avtomata vstavite v omrežno vtičnico (glejte poglavje „Električni priključek“).

Ko kavni avtomat priključite na električno omrežje, se na prikazovalniku na kratko izpiše Miele.

- Posodo za vodo vzemite iz aparata in jo napolnite s svežo, hladno vodo. Upoštevajte oznako „max.“.
- Posodo za vodo vstavite nazaj v aparat.
- Snemite pokrov posode za kavo v zrnju.
- Dodajte pražena kavna zrna.
- Ponovno namestite pokrov.



**Nasvet:** Če cevi za mleko ne uporabljate, jo lahko pospravite za vrata aparata.

# Princip upravljanja

## Prikazovalnik na dotik

Koničasti ali ostri predmeti, npr. svinčniki, lahko povzročijo raze na občutljivem prikazovalniku na dotik. Prikazovalnika se dotikajte samo s prsti.

Če so vaši prsti hladni, se lahko zgodi, da se prikazovalnik na dotik ne odzove.



Prikazovalnik je razdeljen na tri območja.

V naslovni vrstici je levo prikazano ime trenutnega menija, desno pa ura. Odvisno od obsega menija se lahko vmes pojavi drsni trak.

V sredini najdete trenutni meni z možnostmi izbire. V meniju *Napitki* so običajni kavni napitki prikazani s simboli (glejte poglavje „Princip upravljanja“, odstavek „Simboli na prikazovalniku“).

V spodnji vrstici sta puščici  $<$  in  $>$ , s katerima lahko listate po seznamih. Levo in desno od puščic so funkcije ali meniji, ki so odvisni od konteksta.

## Dejanja upravljanja

Izbirate lahko samo možnosti, ki so obarvane svetlosivo.

Vsak dotik možne izbire obarva ustrezno polje deloma ali povsem **oranžno**.

### Izbira ali priklic menija

- S prstom se dotaknete zelenega polja na prikazovalniku.

### Listanje

S puščicama  $<$  in  $>$  lahko listate v levo ali desno stran.

- Dotaknite se puščice za zeleno smer.

### Izhod iz menijske ravni (senzorska tipka „nazaj“ $\leftarrow$ )

- Če se želite vrniti v predhodni prikaz, se dotaknite senzorske tipke  $\leftarrow$ .

Vnosi, ki ste jih opravili doslej in jih niste potrdili z *OK*, se ne shranijo.

## Vnos števil

Številke vnašate prek bloka števil, npr. če želite določiti čase timerja. Blok števil se v ustreznih menijih avtomatsko prikaže.



- Dotaknite se zelenih števil.

Takoj ko vnesete veljavno vrednost, se polje *OK* obarva zeleno.

- Potrdite z *OK*.

S puščico lahko brišete vnos po korakih.

## Vnos črk

Imena profilov ali lastnih napitkov vnesete s pomočjo tipkovnice. Izberite kratka in jedrnata imena (največ 8 znakov).

Nadaljnje črke ali znake lahko prikažete s puščicama < in >. Številke najdete pod poljem 123.











- Izberite črke ali znake.
- Dotaknite se *Shrani*.

# Princip upravljanja









---

## Simboli na prikazovalniku

Poleg besedila se lahko pojavijo še naslednji simboli:

Simbol	Pojasnilo
	Simbol označuje meni „Nastavitve“ in menijsko točko „Jezik“.
	Nastavitve, kot je svetlost prikaza ali glasnost zvočnih signalov, prilagajate s pomočjo segmentnega prikaza.
	Simbol označuje informacije in napotke za upravljanje. Sporočila po potrebi potrdite z OK.
	Aktivirana je funkcija timerja Vkllop ob (glejte „Nastavitve – Timer“). Simbol se pojavi na prikazovalniku 23 ur 59 minut vnaprej skupaj z želeno uro vklopa, pod pogojem, da je za prikaz ure izbrana možnost Vkllop ali Nočni izkllop.
	Aktiviran je nastavljen zvočni signal TeaTimer (glejte poglavje „Čaj“, odstavek „TeaTimer“). Preostali čas namakanja čaja je prikazan poleg simbola.
	Simbol se pojavi, če je aktivirana zapora vklopa. Upravljanje je zaklenjeno.
	Simbol je prikazan med odstranjevanjem vodnega kamna. (Poleg tega je ta simbol na posodi za vodo: vodo napolnite do te oznake.)
	Simbol se pojavi, če priključete meni Profili.



Simbol	Pojasnilo
	Če pride do motnje, se pojavi ta simbol skupaj s kodo napake.
	Jakost WLAN-povezave je prikazana v meniju Nastavitve   Miele@home   Status povezave. Pri tem simboli kažejo jakost signala v stopnjah od močnega do „brez povezave“.
	Simbol se pojavi, če je aktivirana možnost MobileStart.
	Simboli v meniju napitkov:
	ekspreso
	kava
	kapučino
	latte macchiato
	dve porciji

Vaš kavni avtomat je opremljen z integriranim WLAN-modulom.

Prepričajte se, da je na mestu postavitve kavnega avtomata na voljo dovolj močan signal vašega omrežja WLAN.

Za njegovo uporabo potrebujete:

- WLAN-omrežje,
- aplikacijo Miele,
- uporabniški račun pri Mieleju (uporabniški račun lahko ustvarite v aplikaciji Miele).

Aplikacija Miele vas vodi pri povezavi med kavnim avtomatom in domačim WLAN-omrežjem.

Ko kavni avtomat povežete z WLAN-omrežjem, lahko z aplikacijo Miele na primer izvajate naslednja dejanja:

- priklic informacij o stanju delovanja kavnega avtomata
- spremembe nastavitvev kavnega avtomata
- daljinsko upravljanje kavnega avtomata

S povezavo kavnega avtomata v WLAN-omrežje se poveča poraba energije, tudi kadar je aparat izklopljen.

## Razpoložljivost povezave WLAN

WLAN-povezava si deli frekvenčno območje z drugimi napravami (npr. mikrovalovnimi pečicami, igračami z daljinskim upravljanjem). Zato lahko pride do začasnih ali stalnih motenj povezave. Stalne razpoložljivosti ponujenih funkcij zato ni mogoče zagotoviti.

## Razpoložljivost sistema Miele@home

Uporaba aplikacije Miele je odvisna od razpoložljivosti storitve Miele@home v vaši državi.

Storitev Miele@home ni na voljo v vseh državah.

Informacije o razpoložljivosti so objavljene na spletni strani [www.miele.com](http://www.miele.com).

## Aplikacija Miele


Aplikacijo Miele si lahko brezplačno naložite v trgovini Apple App Store® ali Google Play™.



Ko kavni avtomat priklopite na električno omrežje, se na prikazovalniku na kratko izpiše Miele.

Ko kavni avtomat prvič vklopite, se na prikazovalniku ponovno na kratko izpiše Miele.

Prikličejo se naslednje nastavitve:

- jezik in država
  - datum
  - ura
  - prikaz ure
  - trdota vode
- Dotaknite se tipke Vkllop/izklop .

## Nastavitev jezika

- Izberite jezik.
- Potrdite z OK.

Lahko se pojavi tudi vprašanje o vaši lokaciji.

## Nastavitev datuma

- Vnesite trenutni datum.
- Potrdite z OK.

Nastavitev je tako shranjena.

## Nastavitev ure

- Vnesite trenutno uro.
- Potrdite z OK.

Nastavitev je tako shranjena.

## Nastavitev prikaza ure

Izbirate lahko med naslednjimi možnostmi:

- Vkllop: Datum in ura sta prikazana vedno, ko je aparat izklopljen.
  - Izklop: Ko aparat izklopite, je prikazovalnik temen.
  - Nočni izklop: Datum in ura sta prikazana od 5. do 23. ure.
- Izberite zeleni prikaz ure.
- Potrdite z OK.

Ovisno od izbrane možnosti lahko kavni avtomat porablja več energije. Na prikazovalniku se izpiše ustrezno sporočilo.

## Nastavitev trdote vode

Podatek o vaši krajevni trdoti vode lahko dobite na pristojnem podjetju za oskrbo s pitno vodo.

Nastavite lahko štiri stopnje trdote vode:

°dH	mmol/l	ppm (mg/l CaCO <sub>3</sub> )	Nastavitev*
0–8,4	0–1,5	0–150	mehka
8,4–14	1,5–2,5	150–250	srednje trda
14–21	2,5–3,7	250–375	trda
> 21	> 3,7	> 375	zelo trda

\* Stopnje trdote vode na prikazovalniku lahko odstopajo od oznak za trdoto vode v vaši državi. Za nastavitev kavnega avtomata na krajevno trdoto vode se **obvezno** ravnajte po vrednostih v tabeli.

## Prvi zagon

---

Na prikazovalniku se izpiše Gospodinjski aparat z možnostjo komunikacije v sistemu Miele@home. Svoj kavni avtomat lahko povežete z WLAN-omrežjem (glejte poglavje „Povezava v omrežje“).

- Potrdite z OK.

Prvi zagon je tako uspešno končan.

Ob prvi uporabi kavnega avtomata prva dva kavna napitka zavržite, da iz sistema kuhanja odstranite vse ostanke kave od tovarniške kontrole.

Po prvem zagonu aparata pripravite prve kavne napitke: lahko se zgodi, da se zrna kave zmeljejo do petkrat. Kavni avtomat namreč preverja, ali je količina zmlate kave zadostna za aromatičen kavni napitek in zato po potrebi znova zmelje kavo.

⚠ Ogrožanje zdravja zaradi oporečne vode.

Voda, ki dlje časa stoji v posodi za vodo, je lahko oporečna in ogroža vaše zdravje.

Vodo v posodi za vodo zamenjajte **vsak dan**.

⚠ Nevarnost poškodbe zaradi nepravilne uporabe.

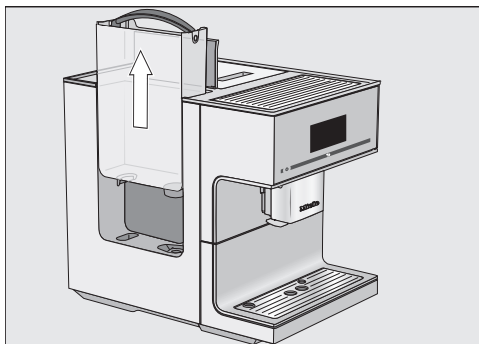
Neprimerne tekočine, kot je vroča ali topla voda ter druge tekočine, lahko poškodujejo kavni avtomat.

Voda, obogatena z ogljikovo kislino, povzroči preveč vodnega kamna v kavnem avtomatu.

V posodo za vodo nalijte izključno svežo, hladno pitno vodo.

Če posoda za vodo ni pravilno vstavljena, npr. če je nameščena nekoliko previsoko ali postrani, lahko iz ventila izhaja voda.

Preverite, ali je površina za namestitev posode za vodo umazana. Po potrebi očistite površino za namestitev posode za vodo.




- Odprite pokrov na levi strani kavnega avtomata.
- Posodo za vodo primite za ročaj in jo izvlecite.
- V posodo za vodo nalijte hladno, svežo pitno vodo do oznake *max*.
- Posodo za vodo vstavite nazaj v aparat.
- Zaprite pokrov.

## Polnjenje posode za kavo v zrnju

Pripravite lahko kavo ali ekspreso iz celih praženih zrn kave, ki jih kavni avtomat za vsak napitek sveže zmelje. Posodo za kavo v zrnju napolnite z zrni kave.

Če želite, pa lahko pripravite kavni napitek iz že zmlete kave.

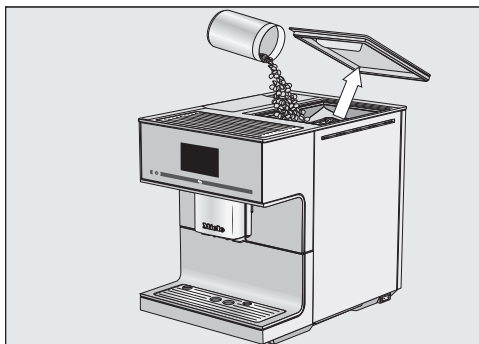
 Nevarnost poškodbe mlina zaradi nepravilne uporabe.

Če posodo za kavo v zrnju napolnite z neprimernimi sredstvi, kot so tekočine, zmleta kava ali kavna zrna, predhodno obdelana s sladkorjem, karamelom ali podobnim, pride do poškodbe kavnega avtomata.

Tudi surova kava (zelena, nepražena zrna kave) ali mešanice kave, ki vsebujejo surovo kavo, lahko poškodujejo mlin. Zrna surove kave so zelo trda in vsebujejo še preostalo vlažnost. Mlin kavnega avtomata se lahko poškoduje že pri prvem mletju takšne kave.

Uporabljajte izključno praženo kavo v zrnju.

**Nasvet:** Surovo kavo lahko zmeljete v mlinčku za oreščke ali semena. Ti mlinčki imajo praviloma vrteče nože iz plemenitega jekla. Zmleto surovo kavo nato dodajte **po porcijah** v jašek za zmleto kavo in pripravite želeni kavni napitek.



- Snemite pokrov posode za kavo v zrnju.
- Posodo za kavo v zrnju napolnite z zrni kave.
- Ponovno namestite pokrov.

**Nasvet:** V posodo za kavo v zrnju dodajte samo toliko kave, kolikor je boste porabili v nekaj dneh. Kava ob stiku z zrakom izgublja svojo aromo.

## Vklop kavnega avtomata

- Dotaknite se tipke za vklop/izklop ①.

Na prikazovalniku se na kratko izpiše Miele.

Aparat se segreje in izpere cevi. Iz centralnega izliva priteče vroča voda.

Zdaj lahko pripravite napitke.

Če ima kavni avtomat že temperaturo delovanja, se cevi ob vklopu ne izperejo.

## Izklop kavnega avtomata

- Dotaknite se tipke Vklop/izklop ①.

Če ste pripravili napitek, kavni avtomat pred izklopom izpere cevi.

## Priprava pred daljšo odsotnostjo

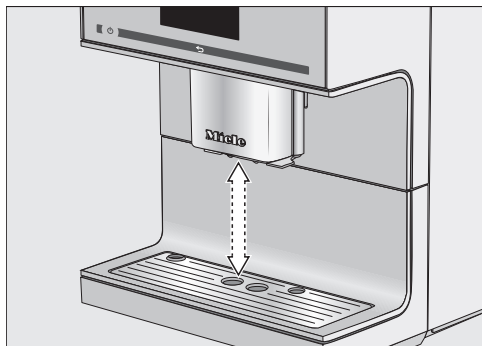
Če kavnega avtomata dlje časa ne boste potrebovali, npr. med časom dopusta, upoštevajte naslednje:

- Izpraznite prestrezni pladenj, posodo za kavno usedlino in posodo za vodo.
- Vse dele, vključno z enoto za kuhanje, temeljito očistite.
- Izvlecite omrežni vtič, da kavni avtomat ločite od električnega omrežja.

Nastavljena ura bo ostala shranjena največ deset dni, nato jo boste morali na novo nastaviti. Nastavitve timerja, profili in podobno se ohranijo.

## Centralni izliv s senzorjem roba skodelic

Centralni izliv s senzorjem roba skodelic nudi avtomatsko nastavitvev izliva. S to nastavitvijo izliva se centralni izliv v začetku priprave napitka avtomatsko pomakne navzdol in se po zaslugi senzorja roba skodelic ustavi na optimalni višini glede na uporabljeno skodelico ali kozarec.



Centralnega izliva s senzorjem roba skodelic **ne morete** nastaviti ročno.

### Položaji centralnega izliva

Nastavitvev izliva lahko izklopite. V tem primeru centralni izliv ostane med pripravo napitkov v zgornjem položaju. Med izvedbo vzdrževalnih programov se centralni izliv pomakne na višino posode ali v položaj za vzdrževanje.

**Nasvet:** Če želite centralni izliv pomakniti v položaj za vzdrževanje, se za tri sekunde dotaknite ↶.

Če je kavni avtomat izklopljen, lahko dele centralnega izliva kadar koli odstranite in očistite. Centralni izliv je v tem primeru v srednjem položaju.

### Vklop in izklop nastavitvev izliva

Prikazan je meni Napitki.

- Dotaknite se simbola ↶.
- Dotaknite se možnosti Nastavitvev ↗.
- Dotaknite se možnosti Nastavitvev izliva.
- Izberite zeleno možnost, s katero vklopite ali izklopite nastavitvev izliva.
- Potrdite z OK.

Nastavitvev je tako shranjena.



## Površina za gretje skodelic

Okus ekspresa in drugih kavnih napitkov se v predhodno ogretyh skodelicah bolje razvije in se tudi dlje ohrani.

Kolikor manjša količina kave se pripravi in kolikor debelejšje so skodelice, toliko pomembnejše je predhodno segrevanje skodelic.

Skodelice ali kozarce lahko predhodno ogrejte na površini za segrevanje na kavnem avtomatu.

Kadar je aktivirano segrevanje skodelic, aparat segreva površino za skodelice ves čas, dokler je vklopljen.

### Vklop ali izklop segrevanja skodelic

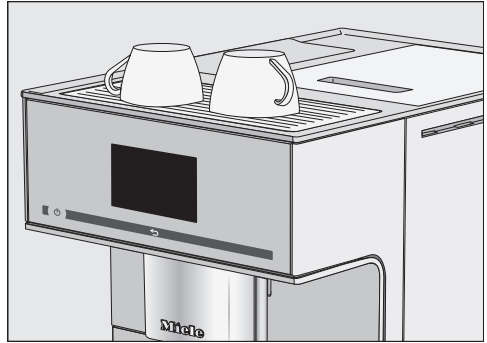
Prikazan je meni Napitki.

- Dotaknite se simbola ↶.
- Dotaknite se možnosti Nastavitve.
- Dotaknite se možnosti Gretje skodelic.
- Izberite želeno nastavitev, s katero vklopite ali izklopite segrevanje skodelic.
- Potrdite z OK.

Nastavitev je tako shranjena.

Tovarniška nastavitev: segrevanje skodelic je izklopljeno.

### Predhodno segrevanje skodelic




- Skodelice ali kozarce položite na površino za segrevanje na kavnem avtomatu.

# Priprava napitkov

---

## Kava

 Nevarnost opeklin in oparin na izlivih.

Izhajajoče tekočine in para so zelo vroče in lahko povzročijo oparine.

Pod izlivi ne sme biti nobenega dela vašega telesa, ko iz njih izhaja vroča tekočina ali para.

Ne dotikajte se vročih delov aparata.

### Kavni napitki z mlekom in brez mleka

S kavnim avtomatom lahko pripravljate naslednje kavne specialitete:

- **Café au lait** je ekspreso z malo vročega mleka.
- **Caffè americano** je sestavljen iz ekspresa in vroče vode. Najprej se pripravi ekspreso, nato pa se skodelica dopolni z vročo vodo.
- **Caffè latte** se pripravi iz kave in vročega mleka.
- **Kapučino** je sestavljen iz približno dveh tretjin spenjenega mleka in ene tretjine ekspresa.
- **Cappuccino italiano** je sestavljen iz enakih deležev spenjenega mleka in ekspresa kot kapučino, vendar se najprej pripravi ekspreso in šele nato spenjeno mleko.
- **Ekspreso** je močna, aromatična kava s slojem goste kremaste pene lešnikove barve.  
Za pripravo ekspresa priporočamo uporabo kave v zrnju, ki je bila pražena posebej za ekspresno kavo.

- **Espresso macchiato** je ekspreso z malo spenjenega mleka.  
Zanj uporabite skodelico, ki drži vsaj 100 ml.
- **Flat white** je velik kapučino: veliko ekspresa z obiljem spenjenega mleka.
- **Kava** se razlikuje od ekspresa po tem, da se uporabi večja količina vode in da so zrna kave drugače pražena.  
Za pripravo kave priporočamo uporabo kave v zrnju z ustreznim praženjem.
- **Dolga kava** je kava z bistveno več vode.
- **Latte macchiato** je sestavljen iz tretjine vročega mleka, tretjine spenjenega mleka in tretjine ekspresa.
- **Long black** je pripravljena iz vroče vode in dveh porcij ekspresa.
- **Ristretto** je koncentriran, močan ekspreso. Pripravi se z enako količino kave kot ekspreso, vendar z zelo malo vode.

Poleg tega lahko z aparatom pripravite tudi **vroče mleko** in **spenjeno mleko**.

## Mleko

Sladkorni dodatki v kravjem mleku ali alternativni mlečni izdelki na rastlinski osnovi, npr. sojini napitki, lahko zamašijo cev za mleko in dele, po katerih teče mleko. Ostanki iz neprimernih tekočin lahko ovirajo brezhibno pripravo.

Uporabljajte izključno mleko brez dodatkov.

V mleku živalskega izvora so naravno prisotni mikroorganizmi.

Če uporabljate mleko živalskega izvora, mora biti to pasterizirano, npr. pasterizirano kravje mleko.

Po fazi segrevanja se v centralnem izlivu vsesano mleko segreje s paro in za spenjeno mleko dodatno speni z zrakom.

Vročje mleko in spenjeno mleko lahko pripravite s kravjim mlekom ali alternativnimi mlečnimi izdelki na rastlinski osnovi. Vendar je za konsistenco spenjenega mleka ključnega pomena vrsta mleka, ki ga uporabite. Nekatere vrste mleka niso primerne za spenjeno mleko.

**Nasvet:** Za popolno konsistenco spenjenega mleka uporabljajte hladno kravje mleko (< 10 °C) z vsebnostjo beljakovin najmanj tri odstotke. Vsebnost maščobe v mleku lahko poljubno izberete. S polnomastnim mlekom (minimalno 3,5 % maščobe) bo spenjeno mleko nekoliko bolj kremasto.

Alternativni mlečni izdelki na rastlinski osnovi – v nadaljevanju krajše imenovani „alternativni mlečni izdelki“ – vsebujejo druge sestavine kot na primer kravje mleko. Zaradi naravnega usedanja sestavin pri alternativnih mlečnih izdelkih nastajajo zgostitve. Med pripravo vročega mleka ali spenjenega mleka lahko takšne zgostitve ovirajo vsesavanje alternativnega mlečnega izdelka.

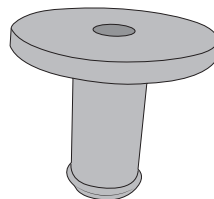
Alternativne mlečne izdelke tik pred pripravo dobro premešajte.

Alternativnih mlečnih izdelkov ne stresajte. Stresanje privede do neželenega penjenja v embalaži in ovira pripravo napitka.

**Nasvet:** Takoj po pripravi ročno izperite cev za mleko.

## Spojni kos za nastavek za mleko in posodo za mleko

Mleko lahko pripravljate z nastavkom za mleko ali posodo za mleko.

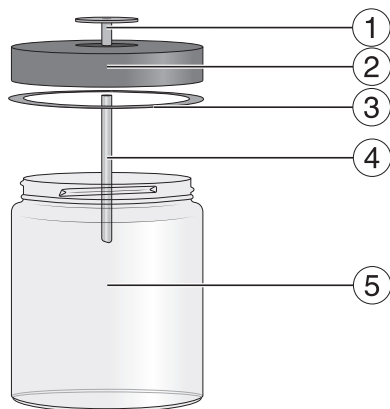


Spojni kos je priložen v dobavnem kompletu in ga lahko vstavite bodisi na nastavek za mleko bodisi v pokrov posode za mleko.

Ob dobavi je spojni kos v pokrovu posode za mleko. Če želite, ga lahko z notranje strani pokrova posode za mleko zlahka potisnete ven.

# Priprava napitkov

## Posoda za mleko



- ① Spojni kos
- ② Pokrov
- ③ Tesnilni obroč
- ④ Cev iz plemenitega jekla
- ⑤ Stekleni del

## Priprava posode za mleko

Mleko se v posodi za mleko **ne** hladi. Če ga pustite daljši čas brez hlajenja v posodi za mleko, se lahko pokvari (odvisno od vrste mleka).

Še posebej kravjega mleka ne pustite daljši čas v posodi za mleko, ne da bi bilo na hladnem.

Upoštevajte napotke proizvajalca glede trajnosti uporabljenega mleka.

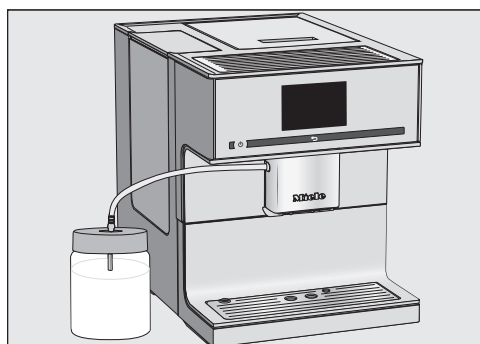
Če dlje časa niste pripravili nobenega napitka z mlekom, pred prvo pripravo napitka izperite cev za mleko.

- Spojni kos vstavite od zgoraj v pokrov, tako da se vse tesno zapre.

- Cev iz plemenitega jekla vstavite od znotraj v pokrov. Pazite, da je prerezana konica cevke obrnjena navzdol.
- Če uporabljate alternativni mlečni izdelek, ga dobro premešajte. Za optimalno pripravo morate alternativni mlečni izdelek premešati, ne pretresti.
- Posodo za mleko napolnite z mlekom največ do 2 cm pod robom.

**Nasvet:** Za pripravo kakovostnega spenjenega mleka uporabite hladno mleko (< 10 °C).

- Posodo za mleko zaprite s pokrovom.



- Posodo za mleko postavite poleg kavnega avtomata.
- Cev za mleko vstavite v pokrov posode za mleko.
- Posodo za mleko povežite s kavnim avtomatom, tako da cev za mleko vstavite v priključek na centralnem izlivu.

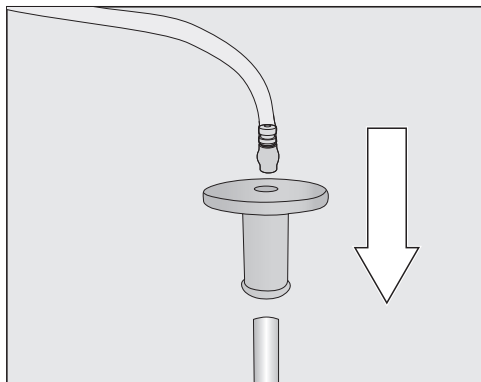
**Nasvet:** Da boste cev za mleko lažje vstavili v odprtino na centralnem izlivu, lahko centralni izliv pomaknete v položaj za vzdrževanje. Za tri sekunde se dotaknite tipke ↶.

## Priprava mleka iz kartonske embalaže z nastavkom za mleko

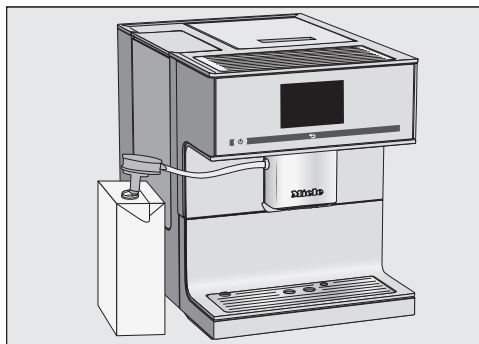
Če dlje časa niste pripravili nobenega napitka z mlekom, pred prvo pripravo napitka izperite cev za mleko.

Z nastavkom za mleko lahko mleko pripravljate neposredno iz kartonske ali druge prodajne embalaže. Nastavek za mleko je sestavljen iz spojnega kosa in dolge cevi iz plemenitega jekla.

**Nasvet:** Za pripravo kakovostnega spenjenega mleka uporabite hladno mleko (< 10 °C).



- Spojni kos vstavite v nastavek za mleko.
- Nato v spojni kos vstavite cev za mleko.



- Če uporabljate alternativni mlečni izdelek, ga dobro premešajte. Za optimalno pripravo morate mleko premešati, ne pretresti.
- Kartonsko embalažo mleka postavite poleg kavnega avtomata.
- Nastavek za mleko potopite v mleko.
- Cev za mleko vstavite v priključek na centralnem izlivu.

**Nasvet:** Da boste cev za mleko lažje vstavili v odprtino na centralnem izlivu, lahko centralni izliv pomaknete v položaj za vzdrževanje. Za tri sekunde se dotaknite tipke ↵.

**Nasvet:** Nastavek za mleko po uporabi sperite pod tekočo vodo.

## Priprava kavnega napitka

S puščico > lahko prikažete in izberete še druge napitke.

Prikazan je meni Napitki.

- Če želite pripraviti kavni napitek z mlekom, pripravite posodo za mleko ali kartonsko embalažo z mlekom z vstavljenim nastavkom za mleko.

# Priprava napitkov



- Pod centralni izliv postavite skodelico.
- Dotaknite se simbola ali imena zelenega kavnega napitka.

Priprava se začne.

## Prekinitev priprave napitka

Izhajanje posamezne sestavine napitka lahko predčasno prekinete, npr. če skodelica ni dovolj velika.

## Prekinitev posamezne sestavine napitka

- Dotaknite se Stop.

## Prekinitev celotne priprave napitka

- Dotaknite se Prekini.

## DoubleShot

Za posebej močan, aromatičen kavni napitek lahko izberete funkcijo DoubleShot. Pri tem se bodo po polovici postopka kuhanja ponovno zmelela in poparila kavna zrna. Zaradi krajšega časa ekstrakcije se sprosti manj neželenih arom in grenkih snovi.

Možnost DoubleShot je prikazana med pripravo napitkov. DoubleShot lahko aktivirate za vse kavne napitke, razen za „ristretto“ in „long black“.

## Priprava kavnega napitka z možnostjo DoubleShot

Prikazan je meni Napitki.

- Pod centralni izliv postavite skodelico.
- Izberite kavni napitek.

Priprava se začne in spodaj na prikazovalniku je izpisano:



DoubleShot

- Dotaknite se DoubleShot.

Kavna zrna se dvakrat zmeljejo in poparijo.

## Priprava dveh porcij ☐

Z možnostjo „dvojna porcija“ ☐ lahko pripravite dve porčiji napitka hkrati.



- Pod vsako šobo centralnega izliva postavite po eno skodelico.
- Dotaknite se ☐.
- Izberite napitek.

Priprava se dve porčiji izbranega napitka.

## Kavnik: priprava več skodelic kave neposredno eno za drugo

S funkcijo Kavnik lahko pripravite več skodelic kave eno za drugo (največ 1 liter), da npr. napolnite vrč za kavo. Tako lahko pripravite do osem skodelic napitka.

Prikazan je meni Napitki.

Funkcijo Kavnik lahko uporabite dvakrat zaporedoma. Nato je potreben daljši, enourni čas ohlajanja, da ne pride do poškodb kavnega avtomata.

- Pod centralni izliv postavite dovolj veliko posodo.
- Izberite Kavnik.
- Izberite število skodelic (tri do osem).
- Sledite navodilom na prikazovalniku.

Vsaka porcija kave se posebej zmelje, skuha in natoči. Na prikazovalniku lahko medtem sledite poteku postopka.

## Prekinitev priprave Kavnik

Pripravo napitka lahko kadar koli prekinete.

- Dotaknite se možnosti Prekini.

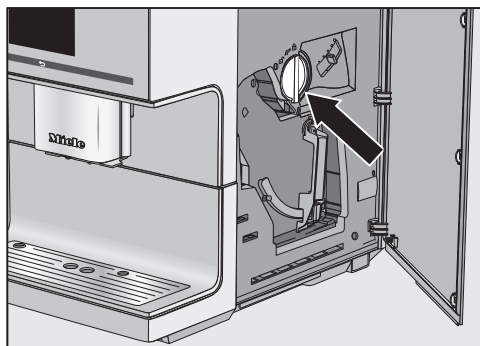
## Kavni napitki iz zmlate kave

Pripravite lahko kavne napitke iz že zmlate kave. Lahko si na primer pripravite brezkofeinsko kavo, čeprav je v posodi za kavo v zrnju običajna kava s kofeinom.

V ta namen v predal za zmlato kavo dodajte zeleno kavo. Kavni avtomat uporabi celotno količino zmlate kave, ki ste jo dodali v jašek, za naslednjo pripravo napitka.

Vedno lahko pripravite samo **eno** porcijo kave ali ekspresa.

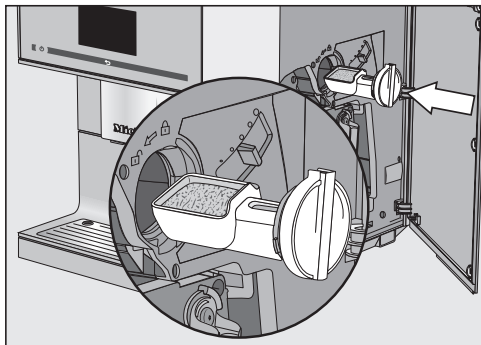
## Dodajanje zmlate kave



Žlica za kavo je vgrajena v predal za zmlato kavo.

- Odprite vrata aparata.
- Obrnite ročaj (puščica) v levo in izvlecite predal za zmlato kavo.

# Priprava napitkov



- Žlico napolnite z zmleto kavo. Predal za zmleto kavo potisnite vodoravno v jašek za zmleto kavo.

V jašek za zmleto kavo dodajte največ **dve** poravnani žlici kave, da enota za kuhanje ne bo preveč napolnjena.

- Ročaj obrnite v desno, da zmleto kavo dodate v enoto za kuhanje in zaprete jašek za zmleto kavo.
- Zaprite vrata aparata.

Na prikazovalniku se izpiše *Želite pripraviti kavo iz zmlete kave?*.

## Priprava kavnih napitkov iz zmlete kave

- Dotaknite se **Da**.

Zdaj lahko izberete, kateri kavni napitek naj se pripravi iz zmlete kave.

- Pod centralni izliv postavite skodelico.
- Izberite napitek.

Aparat pripravi kavni napitek.

Če izberete **Ne**, se zmleto kavo neuporabljena odvrže v posodo za kavno usedlino. Aparat se izpere.

## Čaj

⚠ Nevarnost opeklin in oparin na izlivu za vročo vodo. Izhajajoče tekočine in para so zelo vroče in lahko povzročijo oparine. Ko iz livra za vročo vodo izhajajo vroče tekočine ali para, pod njim ne sme biti nobenega dela vašega telesa. Ne dotikajte se vročih delov aparata.

Ta aparat ni predviden za profesionalne ali znanstvene namene. Pri temperaturah gre za približne vrednosti, ki se lahko razlikujejo glede na pogoje v okolici.

Pri pripravi čaja lahko iz vroče vode pripravite naslednje čajne napitke:

- **zeleni čaj** pribl. 80 °C
- **zeliščni čaj** pribl. 90 °C
- **sadni čaj** pribl. 90 °C
- **črni čaj** pribl. 90 °C

Vrsta čaja pri tem določa prednastavljeno temperaturo vode, ki priteka iz izliva.

Pri posameznih temperaturah gre za vrednosti, ki jih Miele priporoča za pripravo črnega, zelenega, zeliščnega ali sadnega čaja.

Upoštevajte navodila za pripravo, ki jih navaja proizvajalec.

Na okus čaja odločilno vpliva uporabljena voda. Ta mora biti po možnosti mehka, da se aroma čaja lahko optimalno razvije.



Ali boste uporabili čajne liste, mešanice čajev ali čaj v vrečkah, je povsem odvisno od vaših osebnih želja.

Količina čaja in čas namakanja sta odvisna od vrste čaja. Upoštevajte priporočila, ki so navedena na embalaži čaja ali ki ste jih dobili ob nakupu čaja. Količino vroče vode lahko prilagodite glede na vrsto čaja in velikost skodelice (glejte poglavje „Količina napitka“).

**Nasvet:** Čaj po možnosti hranite na temnem in suhem mestu v tesno zaprtih posodah. Kupujte raje majhne količine, da se bo aroma čim manj izgubljala.

## TeaTimer

Kadar pripravljate vodo za čaj, lahko s TeaTimerjem vklopite nastavljiv zvočni signal. Prednastavljen je čas 2 minuti. Prednastavljeni čas lahko spremenite skladno s svojimi željami (od 1:00 do 23:59 minut).

TeaTimer lahko vklopite dvakrat zaporedoma.

Kadar je TeaTimer vklopljen in poteka namakanje čaja, lahko kavni avtomat normalno uporabljate naprej. Po preteku nastavljenega časa zazveni zvočni signal.

Če ste izklopili zvočne signale, ne prejmete nobenega opozorila, ko nastavljeni čas preteče.

## Vklop in izklop TeaTimerja

Prikazan je meni Nastavitve .

- Izberite Timer.
- Izberite TeaTimer.

- Vklop: Med pripravo vode za čaj je izpisano TeaTimer. Po pripravi vode lahko vklopite TeaTimer.

- Izklop: TeaTimer ni prikazan.

- Izberite zeleno nastavitvev.
- Potrdite z OK.

## Priprava čaja

Izliv za vročo vodo je na desni strani centralnega izliva.

S puščico > lahko prikažete in izberete vrsto čaja. Različne vrste čaja boste našli v meniju napitkov po vnosu Spenjeno mleko.

Prikazan je meni Napitki.

- Rzsuti čaj napolnite v čajni filter ali podoben pripomoček oz. vzemite čajno vrečko iz embalaže.
- Pripravljeni čajni filter oziroma čajno vrečko položite v čajno skodelico.



■ Skodelico postavite pod izliv za vročo vodo.

■ Izberite vrsto čaja na prikazovalniku.

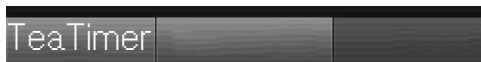
V skodelico priteče vroča voda.

Zdaj lahko aktivirate nastavljiv zvočni signal za čas namakanja čaja, če je TeaTimer vklopljen.

# Priprava napitkov

## Vklop TeaTimerja

Na prikazovalniku se levo spodaj izpiše TeaTimer.



- Dotaknite se možnosti TeaTimer. TeaTimer je označen. Po pripravi vroče vode se odpre urejevalnik s predlaganim časom.

- Po potrebi spremenite čas namakanja.

- Potrdite z OK.

Po preteku nastavljenega časa namakanja zazveni zvočni signal.

- Zdaj odstranite liste čaja ali čajno vrečko.

## Prekinitev priprave čaja

- Dotaknite se Stop ali Prekini.

## Čajnik: priprava več skodelic čaja neposredno eno za drugo

S funkcijo Čajnik lahko avtomatsko pripravite več skodelic čaja eno za drugo (največ 1 liter), da npr. napolnite čajnik. Tako lahko pripravite do osem skodelic napitka.

Prikazan je meni Napitki.


- Pripravljeni čaj oz. čajne vrečke položite v čajnik.
- Čajnik primerne velikosti postavite pod izliv za vročo vodo.
- Izberite Čajnik.
- Izberite vrsto čaja.
- Izberite število skodelic (3 do 8).
- Sledite navodilom na prikazovalniku.

Čajnik se napolni. Na prikazovalniku lahko medtem sledite poteku postopka.

## Pripravo napitka lahko kadar koli prekinete:

- Dotaknite se Prekini.

## Priprava vroče vode

 Nevarnost opeklin in oparin na izlivu za vročo vodo. Izhajajoče tekočine in para so zelo vroče in lahko povzročijo oparine. Pod izlivi ne sme biti nobenega dela vašega telesa, ko iz njih izhaja vroča tekočina ali para. Ne dotikajte se vročih delov aparata.

Vroča voda ima izhodno temperaturo pribl. 90 °C.

Količino vroče vode lahko prilagodite glede na velikost skodelice (glejte poglavje „Količina napitka“).

Prikazan je meni Napitki.



- Pod izliv za vročo vodo postavite primerno skodelico ali kozarec.

- Izberite Vroča voda.

Priprava se začne.

## Prekinitev priprave napitka

- Dotaknite se Stop ali Prekini.

Za vsak kavni napitek lahko posebej nastavite naslednje parametre:

- količina zmlate kave
- temperatura kuhanja
- predhodno poparjenje

## Sprememba parametrov napitka

Prikazan je meni Napitki.

- Dotaknite se možnosti Uredi.
- Dotaknite se možnosti Spremeni napitek.
- Izberite napitek.

Zdaj lahko prilagodite količino napitka (glejte poglavje „Količina napitka“) ali nastavite njegove parametre.

- Dotaknite se možnosti Parameter napitka.
- Dotaknite se možnosti Količina zmlate kave, Temperatura kuhanja ali Poparjenje.
- Izberite želeno nastavitvev.
- Potrdite z OK.

Na prikazovalniku se izpiše pregled parametrov napitka.

- Ponovno se dotaknite OK, da shranite spremenjene nastavitve.

## Količina zmlate kave

Kavni avtomat lahko na eno skodelico zmelje 6–14 g zrn kave in iz nje skuha napitek. Kolikor več zmlate kave se uporabi, toliko močnejši je napitek.

Količina zmlate kave je **premajhna**, če se zdi ekspreso ali kava prešibka.

Če želite, da se napitek skuha z več kave, povečajte količino zmlate kave.

Količina zmlate kave je **prevelika**, če je ekspreso ali kava grenkega okusa.

Če želite, da se napitek skuha z manj kave, zmanjšajte količino zmlate kave.

## Temperatura kuhanja

Temperatura kuhanja mora biti prilagojena uporabljeni vrsti kave in njenemu praženju. Ključnega pomena je tudi, ali pripravljate ekspreso ali kavo.

Nekatere vrste kave so občutljive za visoke temperature kuhanja, kar poslabša okus napitka. Če je vaša kava grenkega okusa, ste morda izbrali previsoko temperaturo kuhanja.

Ekspreso se praviloma pripravlja pri višjih temperaturah.

## Predhodno poparjenje zmlate kave

Med predhodnim poparjenjem se zmlata kava najprej navlaži z malo vroče vode. Kava pri tem nekoliko nabrekne. Preostala količina vode se čez kratek čas stisne skozi navlaženo zmlato kavo. Če se vam npr. kava zdi nekoliko plehka in si želite več „arome“ in „polnosti“, preizkusite funkcijo „predhodnega poparjenja“. Odvisno od uporabljene vrste kave lahko predhodno poparjenje okrepi intenzivnost okusa.

Nastavite lahko kratko ali dolgo poparjenje ali pa funkcijo „Predhodno poparjenje“ izklopite.

**Nasvet:** Predhodno poparjenje je posebej priporočljivo za pripravo kavnih napitkov.

# Stopnja mletja

Stopnja mletja določa čas stika zmlete kave z vodo, tako imenovani ekstrakcijski čas. Samo če je stopnja mletja optimalno nastavljena, se lahko pripravi popoln kavni napitek s fino, lešnikovo rjavo kremasto peno.

## Prepoznavanje ustrezne stopnje mletja

Naslednja dejstva vam lahko pomagajo prepoznati, če morate spremeniti stopnjo mletja.

Stopnja mletja je **pregroba**, če

- ekspreso ali kava zelo hitro priteka v skodelico;
- ima ekspreso ali kava kiselkast okus;
- je kremasta pena zelo svetla in neobstojna.

Stopnja mletja je **predrobna**, če

- ekspreso ali kava priteka v skodelico le po kapljicah;
- ima ekspreso ali kava pregrenek okus;
- je kremasta pena temno rjava.

## Sprememba stopnje mletja

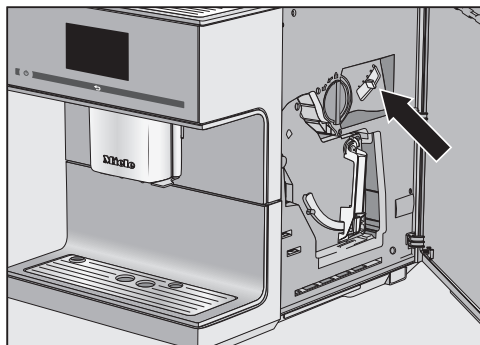
Če stopnjo mletja spremenite za več kot eno stopnjo, se lahko mlin poškoduje.

Stopnjo mletja spremenite vedno samo za eno stopnjo.

Po vsaki spremembi nastavitve zaženite pripravo napitka, da se zmeljejo kavna zrna. Nato lahko ponovno spremenite stopnjo mletja.

Ročica za stopnjo mletja je desno zgoraj za vrati aparata.

- Odprite vrata aparata.



- Ročico za nastavev stopnje mletja potisnite največ za eno stopnjo v levo (bolj drobno mletje) ali desno (bolj grobo mletje).

Nastavljena stopnja mletja velja za vse kavne napitke.

- Zaprite vrata aparata.

- Pripravite kavni napitek.

Nato lahko po potrebi ponovno spremenite stopnjo mletja.

Spremenjena stopnja mletja se uveljavi šele po drugem kavnem napitku.

Normalno je, da se mlin sčasoma nekoliko obrabi. Stopnjo mletja po potrebi nastavite bolj fino.

Okus kavnega napitka je odvisen tako od vrste kave kot tudi od količine vode. Količino vode za vse kavne napitke, vročo vodo in vrste čaja lahko prilagodite velikosti svojih skodelic in uporabljeni vrsti kave. Količina zmlate kave se pri tem ne spremeni.

Za kavne napitke z mlekom lahko glede na svoje želje spremenite tudi delež mleka in spenjenega mleka. Prilagodite lahko tudi velikost porcije za vroče mleko in spenjeno mleko.

Spremenjena količina napitka se vedno shrani v trenutni profil. Ime trenutnega profila je izpisano zgoraj levo na prikazovalniku.

Če se med pripravo posoda za vodo izprazni, kavni avtomat prekine programiranje količine. Količina napitka se v tem primeru **ne** shrani.

Prikazan je meni Napitki.

- Pod centralni izliv ali izliv za vročo vodo postavite želeno skodelico.
- Dotaknite se možnosti Uredi.
- Dotaknite se možnosti Spremeni napitek.
- Izberite napitek.
- Dotaknite se možnosti Količina napitka.

Če izberete pripravo mleka ali čaja, se takoj začne programiranje količine. Možnosti Količina napitka vam ni treba posebej priklicati.

Priprava napitka se začne in na prikazovalniku se pojavi Shrani, takoj ko je dosežena minimalna količina napitka.

- Ko je skodelica napolnjena toliko, kot želite, to potrdite z Shrani.

Ko je dosežena maksimalna količina, se priprava ustavi in shrani se maksimalna možna količina.

Če želite spremeniti količino napitka za kavne napitke z mlekom ali z vročo vodo, se ena za drugo shranjujejo sestavine napitka med njegovo pripravo.

Odslej se bo ta napitek pripravljaval v nastavljeni sestavi in količini.

## Ponastavitev napitkov

---

Če želite, lahko količine napitkov in parametre za posamezne ali vse napitke ponastavite na tovarniško nastavitev.

Prikazan je meni Napitki.

- Dotaknite se možnosti Uredi.

### Ponastavitev enega napitka

- Dotaknite se možnosti Ponastavi napitek.

- Izberite napitek.

Na prikazovalniku se izpiše Ponastavi napitek na tovarniške nastavitve?.

- Potrdite z Da.

### Ponastavitev vseh napitkov

- Dotaknite se možnosti Ponastavi vse napitke.

Na prikazovalniku se izpiše Vse napitke ponastaviti na tovarniške nastavitve?.

- Potrdite z Da.

Poleg Mielejevega menija napitkov (profil Miele) lahko ustvarite še do 8 individualnih profilov, ki upoštevajo okus in želje različnih uporabnikov.

Ime trenutnega profila je izpisano zgoraj levo na prikazovalniku.

## Ustvarjanje profila

Prikazan je meni Napitki.

- Dotaknite se možnosti Profili.
- Dotaknite se možnosti Ustvari profil.

Na prikazovalniku se odpre urejevalnik.

- Vnesite želeno ime (največ osem znakov).
- Potrdite z Shrani.

Profil je ustvarjen. Zdaj lahko ustvarite napitke (glejte poglavje „Profili: Ustvarjanje in urejanje napitkov“).

## Priklic profila

Prikazan je meni Napitki.

- Dotaknite se možnosti Profili.
- Izberite želeni profil.

Zdaj imate na voljo naslednje možnosti:

- Priprava napitkov iz profila
- Ustvarjanje napitka
- Sprememba parametrov posameznih napitkov v profilu ali izbris napitka

## Urejanje profila

Če ste že ustvarili vsaj en profil, lahko urejate ta profil.

Prikazan je meni Napitki.

- Dotaknite se možnosti Profili.
- Dotaknite se možnosti Uredi.

Zdaj lahko urejate naslednje nastavitve profila:

- Zamenjava profila
- Sprememba imena
- Brisanje profila

## Zamenjava profila

Kavni avtomat lahko nastavite tako, da se po vsaki pripravi napitka vrne v Mielejev meni napitkov ali pa da ostane v nazadnje nastavljenem profilu.

Prikazan je meni Napitki.

- Dotaknite se možnosti Profili.
- Dotaknite se možnosti Uredi.
- Dotaknite se možnosti Zamenjaj profil.

Zdaj imate na voljo naslednje možnosti:

- **Ročno:** Izbrani profil ostane aktiven toliko časa, dokler ne izberete drugega profila.
- **Po postopku:** Po vsaki pripravi napitka se aparat vrne nazaj v Mielejev meni napitkov.
- **Z vklopom:** Aparat ob vsakem vklopu avtomatsko izbere Mielejev meni napitkov, ne glede na to, kateri profil je bil izbran pred zadnjim izklopom aparata.

- Izberite želeno možnost.
- Potrdite z OK.

# Profili

---

## Sprememba imena

Prikazan je meni Napitki.

- Dotaknite se možnosti Profili.
- Dotaknite se možnosti Uredi.
- Dotaknite se možnosti Spremeni ime.
- Izberite profil.
- Spremenite ime, kot želite.
- Potrdite z Shrani.

Spremenjeno ime profila se shrani.

## Brisanje profila

Prikazan je meni Napitki.

- Dotaknite se možnosti Profili.
- Dotaknite se možnosti Uredi.
- Dotaknite se možnosti Izbriši profil.
- Dotaknite se želenega profila.
- Potrdite z OK.

Profil se izbriše.

## Ustvarjanje napitka v profilu

Na podlagi obstoječih napitkov lahko ustvarite nove napitke.

- Priključite želeni profil.
- Dotaknite se možnosti Ustvari napitek.
- Zdaj izberite napitek.
- Spremenite parametre napitka in njegovo količino po svojih željah.

Priprava napitka se začne in shranite lahko količine posameznih sestavin napitka, ki vam ustrezajo.

- Vnesite ime za napitek, ki ste ga ustvarili (največ osem znakov).

- Potrdite z Shrani.

Na novo ustvarjeni napitek se pojavi v profilu na prvem mestu.

Nazadnje ustvarjeni napitek se vedno pojavi v profilu na prvem mestu. Vrstnega reda napitkov v profilu ni mogoče spremeniti.

## Sprememba napitka: sprememba količine, parametrov in imena napitka

V vsakem profilu lahko posebej prilagodite količine napitkov in parametre za kavne in mlečne napitke, za vročo vodo in za čaj.

Prikazan je želeni profil z ustvarjenimi napitki.

- Priključite želeni profil.
- Dotaknite se možnosti Uredi napitek.
- Dotaknite se možnosti Spremeni napitek.
- Izberite napitek.

Zdaj lahko spremenite količino napitka, njegove parametre ali ime.

## Brisanje napitka iz profila

Prikazan je želeni profil z napitki.

- Priključite želeni profil.
- Dotaknite se možnosti Uredi napitek.
- Dotaknite se možnosti Izbriši napitek.
- Izberite napitek.
- Potrdite z OK.

Vnos se izbriše.



## Priprava napitka iz profila

Prikazan je meni Napitki.

- Dotaknite se možnosti Profili.
- Izberite profil.

Ime izbranega profila je izpisano levo zgoraj na prikazovalniku. Zdaj lahko pripravite želeni napitek.

- Pod centralni izliv postavite primerno posodo.
- Izberite napitek.


Priprava se začne.

## Način za strokovnjake

V načinu za strokovnjake lahko med pripravo napitka spremenite količino zmlate kave pri kavnih napitkih ter količino napitka. Nastavitev se **ne** shrani in velja samo za trenutno pripravo.

### Vklop in izklop načina za strokovnjake

Prikazan je meni Napitki.

- Dotaknite se simbola ↶.
- Dotaknite se možnosti Nastavitve .
- Dotaknite se možnosti Način za strokovnjake.
- Za vklop ali izklop načina za strokovnjake izberite želeno možnost.
- Potrdite z OK.

Če ste vklopili način za strokovnjake, lahko odslej med pripravo napitkov spreminjate količino zmlate kave ali/in količino napitka.

### Način za strokovnjake: prilagoditev količine zmlate kave in količine napitka

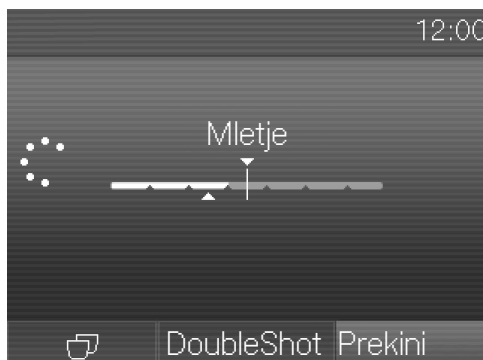
Prikazan je meni Napitki.

Parametre lahko spreminjate samo med posameznimi fazami priprave.

### Prilagoditev količine zmlate kave

- Izberite kavni napitek.

Priprava se začne. Medtem ko se kavna zrna meljejo, lahko spremenite količino zmlate kave.




- Dotaknite se drsnika in pomaknite kazalec (mali trikotnik) v želeni položaj.

Dokler se dotikate drsnika, je izpisano Prilagoditi.

### Sprememba količine napitka

- Izberite napitek.

Če izberete DoubleShot ali „Dve porcijii“ , količine napitka ne morete spremeniti z načinom za strokovnjake.

Priprava se začne. Medtem ko napitek priteka iz izliva, lahko prilagodite njegovo količino, npr. pri latte macchiato količino vročega mleka, spenjenega mleka in ekspresa.

- Dotaknite se drsnika in pomaknite kazalec (mali trikotnik) v želeni položaj.

V meniju „Nastavitve“ lahko kavni avtomat prilagodite svojim individualnim potrebam.

Nekatere nastavitve, ki jih najdete v meniju Nastavitve, so opisane v posebnih odstavkih navodil za uporabo.

## Priklic menija „Nastavitve“

Prikazan je meni Napitki.

- Dotaknite se simbola ↩.
- Dotaknite se možnosti Nastavitve 🚩.

Zdaj lahko preverite ali spremenite nastavitve.  
Trenutno izbrano nastavitvev prepoznate po barvni oznaki.

Z dotikom simbola ↩ pridete v višjo menijsko raven.

## Spreminjanje in shranjevanje nastavitvev

Prikazan je meni Nastavitve 🚩.

- Izberite menijsko točko, ki jo želite spremeniti.
- Izberite zeleno nastavitvev.
- Potrdite z OK.

Nastavitvev je tako shranjena.

## Jezik

Za vse izpise na prikazovalniku lahko izberete svoj jezik in po potrebi tudi lokacijo.

**Nasvet:** Če pomotoma nastavite napačen jezik, lahko spet najdete meni „Jezik“ s pomočjo simbola 🚩.

## Ura

Nastavite lahko prikaz ure, območje prikaza ure in točen čas.

### Prikaz ure

Izbirate lahko med naslednjimi možnostmi:

- Vkllop: Ura in datum sta prikazana vedno, ko je aparat izklopljen.
- Izkllop: Ura in datum nista prikazana, ko je aparat izklopljen.
- Nočni izkllop: Ura in datum sta prikazana od 5. do 23. ure.

Ovisno od izbrane možnosti lahko kavni avtomat porablja več energije. Na prikazovalniku se izpiše ustrezno sporočilo.

### Območje prikaza ure

Izbirate lahko med možnostmi:

- 24-urni prikaz (24-urni)
- 12-urni prikaz (12-urni (am/pm))

### Nastavitvev

Nastavite ure in minute.

Če je kavni avtomat povezan z WLAN-omrežjem in je prijavljen v aplikacijo Miele, se ura sinhronizira s pomočjo nastavitve lokacije v aplikaciji Miele.

# Nastavitve

## Timer

Na voljo sta vam dva timerja z naslednjimi funkcijami:

Kavni avtomat

- se ob določeni uri vklopi, npr. zjutraj za zajtrk (Vklop ob).
- se ob določeni uri izklopi (Izklop ob).
- se po določenem času izklopi, če ne pritisnete nobene tipke oziroma ne pripravite nobenega napitka (Izklop po, na voljo samo pri timerju 1).

Funkcije timerja lahko dodelite posameznim dnevom v tednu.

Za Vklop ob in Izklop ob mora biti timer aktiviran in določen vsaj enemu dnevu v tednu.

## Izbira timerja

Izbirate lahko med možnostmi:

- Timer 1: Vklop ob, Izklop ob, Izklop po
- Timer 2: Vklop ob, Izklop ob

## Vklop ob

Če je aktivirana zapora vklopa, se kavni avtomat **ne** vklopi ob nastavljeni uri. Nastavitve timerja so dezaktivirane.

Če se kavni avtomat **trikrat** vklopi s funkcijo Vklop ob in ne pripravite nobenega napitka, se aparat ne vklaplja več avtomatsko. Tako se kavni avtomat ob daljši odsotnosti, npr. med dopustom, ne vklaplja vsak dan. Vendar vnesene časovne nastavitve ostanejo shranjene in se po naslednjem ročnem vklopu ponovno aktivirajo.

## Izklop ob

Po daljši odsotnosti ostanejo programirane časovne nastavitve shranjene in se ob naslednjem ročnem vklopu ponovno aktivirajo (glejte poglavje „Vklop ob“).

## Izklop po

Funkcija timerja Izklop po je na voljo samo pri timerju 1.

Če se ne dotaknete nobene tipke oziroma ne pripravite nobenega napitka, se kavni avtomat po 20 minutah izklopi, da varčuje z energijo.

To prednastavitev lahko spremenite in izberete nastavitev med 15 minut in 9 ur.

## Izbira dneva v tednu (dodelitev dni v tednu)

Izbrani dan je označen s kljukico .

- Izberite zeleni dan v tednu.
- Ko označite vse zelene dni v tednu, jih potrdite z OK.

## Aktiviranje in dezaktiviranje timerja

Za prikaz ure ste izbrali možnost Vklop ali Nočni izklop:

Če je timer aktiviran za Vklop ob, se 23 ur 59 minut prej na prikazovalniku pojavita simbol ☺ in zelena ura vklopa.

Če je aktivirana zapora vklopa, funkcije timerja Vklop ob ni mogoče izbrati.

Izberite zeleno funkcijo timerja. Izbrana funkcija timerja je označena s kljukico .

## Eko način

Eko način je varčni način delovanja aparata. Sistem se segreje šele, ko zažene pripravo napitka.

Tovarniško je Eko način vklopljen.

## Osvetlitev

Na voljo imate naslednje možnosti:

- Aparat je vklopljen: nastavitev svetlosti osvetlitve.
- Aparat je izklopljen: nastavitev svetlosti osvetlitve in določitev, kdaj naj se osvetlitev izklopi.

Če je kavni avtomat vklopljen, je osvetljen še določen čas po svojem zadnjem dejanju. Te časovne nastavitve ni mogoče spremeniti.

## Trdota vode

Kavni avtomat nastavite na trdoto uporabljene vode, da bo njegovo delovanje brezhibno in da ne bo prišlo do poškodb.

Podatek o vaši krajevni trdoti vode lahko dobite na pristojnem podjetju za oskrbo s pitno vodo.

Če uporabljate ustekleničeno pitno vodo, npr. mineralno vodo, aparat nastavite glede na vsebnost kalcija. Vsebnost kalcija je navedena na etiketi steklenice v mg/l  $\text{Ca}^{2+}$  ali ppm (mg  $\text{Ca}^{2+}$ /l).

Uporabljajte pitno vodo brez dodatka ogljikove kisline.

**Nasvet:** Če je trdota vode  $> 21$  °dH (3,8 mmol/l), priporočamo uporabo ustekleničene pitne vode ( $< 150$  mg/l  $\text{Ca}^{2+}$ ). Tako boste iz svojega kavnega avtomata lahko manj pogosto odstranjevali vodni kamen, kar je prijazno do okolja, saj boste uporabili manj sredstva za odstranjevanje vodnega kamna.

Tovarniško je trdota vode nastavljena na stopnjo 3.

Nastavite lahko štiri stopnje trdote vode:

°dH	mmol/l	ppm (mg/l $\text{CaCO}_3$ )	Nastavitev*
0–8,4	0–1,5	0–150	mehka 1
8,4–14	1,5–2,5	150–250	srednje trda 2
14–21	2,5–3,8	250–375	trda 3
$> 21$	$> 3,8$	$> 375$	zelo trda 4

\* Stopnje trdote vode na prikazovalniku lahko odstopajo od oznak za trdoto vode v vaši državi. Za nastavitev kavnega avtomata na krajevno trdoto vode se **obvezno** ravnajte po vrednostih v tabeli.

## Info (prikaz informacij)

V točki menija Informacije lahko prikažete število pripravljenih porcij za posamezni napitek.

Poleg tega lahko vidite, koliko porcij napitka lahko še pripravite pred naslednjim odstranjevanjem vodnega kamna ali pred naslednjo razmastitvijo enote za kuhanje (Število napitkov do).

- Če se želite vrniti na predhodni prikaz, se dotaknite ↶.

# Nastavitve

---



## Zapora vklopa


Kavni avtomat lahko zaklenete, tako da ga ne morejo uporabljati nepooblaščne osebe, npr. otroci.

## Aktiviranje in dezaktiviranje zapore vklopa

Če je aktivirana zapora vklopa, so nastavitve timerja za Vkllop ob dezaktivirane. Kavni avtomat se **ne** vklopi ob nastavljeni uri.

## Začasna dezaktivacija zapore vklopa

Če se dotaknete tipke za vklop/izklop , se pojavi simbol .

- Dotaknite se simbola , dokler je na prikazovalniku izpisana ustrezna zahteva.

Ko kavni avtomat izklopite, je aparat ponovno zaklenjen.

## Miele@home

Pod Miele@home se lahko pojavijo naslednje točke:

- **Nastavitev:** Ta možnost se pojavi samo, če kavni avtomat doslej še ni bil povezan z omrežjem WLAN ali če je bila možnost Konfiguracija omrežja ponastavljena.
- **Dezaktivirati\*/Aktivirati\*:** Nastavitve za WLAN-omrežje se ohranijo, povezava v omrežje pa se vklopi ali izklopi.
- **Status povezave\*:** Prikažejo se informacije o WLAN-povezavi. Simboli podajajo jakost signala.
- **Nova nastavitev\*:** Nastavitve za trenutno WLAN-omrežje se ponastavijo. Brežžična povezava se na novo vzpostavi.

\* Ta menijska točka se prikaže, če je vzpostavljen sistem Miele@home in je kavni avtomat po potrebi povezan z WLAN-omrežjem.

## Svetlost

Svetlost prikaza lahko nastavite s pomočjo segmentnega diagrama.

## Glasnost

Glasnost zvočnega signala in tona tipk lahko nastavite s pomočjo segmentnega diagrama.

## Servis

### Izparevanje vode

Če boste kavni avtomat pospravili za daljše obdobje ali če ga boste transportirali, morate iz cevi odstraniti vodo – voda mora izpareti iz aparata (glejte poglavje „Transport“).

### Sejemska nastavitve

Za zasebno uporabo te funkcije ne potrebujete.

S funkcijo Sejemska nastavitve je možna predstavitev kavnega avtomata v trgovinah ali na razstavnih prostorih. Pri tem je aparat osvetljen, ni pa mogoče pripravljati napitkov ali izvajati drugih postopkov.

## Tovarniške nastavitve

Nastavitve kavnega avtomata lahko povrnete na stanje ob dobavi.

Tovarniške nastavitve so posebej označene v „Pregledu možnih nastavitvev“.

## Nastavitve aparata

Naslednje se **ne** ponastavi:

- število napitkov in status aparata (število napitkov do odstranjevanja vodnega kamna, ... razmastitve enote za kuhanje)
- jezik
- datum in ura
- profili in pripadajoči napitki

## Konfiguracija omrežja

Nastavitve za WLAN-omrežje se ponastavijo.

Če kavni avtomat zavržete, prodate ali če zaženete rabljen kavni avtomat, ponastavite konfiguracijo omrežja. Samo tako boste zagotovili, da bodo vsi osebni podatki odstranjeni in da prejšnji lastnik ne bo mogel več dostopati do kavnega avtomata.

## Povezava v omrežje

Vaš kavni avtomat ima možnost povezave v brezžično omrežje in ga lahko z aplikacijo Miele upravljate prek mobilne končne naprave, npr. pametnega telefona ali tabličnega računalnika.

Preberite varnostna navodila in opozorila v teh navodilih za uporabo ter se jih držite tudi takrat, kadar kavni avtomat upravljate prek aplikacije Miele.

Kadar je kavni avtomat povezan z WLAN-omrežjem, se poveča poraba energije. To velja tudi v primeru, da je kavni avtomat izklopljen.

### Nastavitev povezave v omrežje (Miele@home)

Tovarniška nastavitev: povezava v omrežje je deaktivirana.

- Preverite tudi, ali je signal vašega WLAN-omrežja na mestu postavitve kavnega avtomata dovolj močan.

Prikazan je meni Nastavitve .

- Dotaknite se možnosti Miele@home.
- Dotaknite se možnosti Nastavitvev.
- Izberite želeno metodo povezave:
  - aplikacija Miele
  - WPS
- Sledite navodilom na prikazovalniku kavnega avtomata in v aplikaciji Miele.

Na prikazovalniku se izpiše Povezava je uspešno vzpostavljena..

### Ponovna nastavitev povezave v omrežje

Če ste spremenili svoje WLAN-omrežje, lahko Miele@home za svoj kavni avtomat na novo nastavite.

Prikazan je meni Nastavitve .

- Dotaknite se možnosti Miele@home.
- Dotaknite se možnosti Nova nastavitvev.
- Ravnajte po navodilih v odstavku „Nastavitev povezave v omrežje (Miele@home)“.

### Daljinsko upravljanje



Možnost Daljinsko upravljanje je vidna samo, če je kavni avtomat povezan z WLAN-omrežjem.

V aplikaciji Miele lahko na primer spreminjate nastavitve kavnega avtomata, če je vklopljeno daljinsko upravljanje. Če želite prek aplikacije zagnati pripravo napitka, mora biti aktivirana tudi možnost MobileStart.

Tovarniško je daljinsko upravljanje vklopljeno.

### Vklop ali izklop daljinskega upravljanja


Prikazan je meni Napitki.

- Dotaknite se simbola .
- Dotaknite se možnosti Nastavitve .
- Dotaknite se možnosti Daljinsko upravljanje.
- Izberite želeno možnost, da vklopite ali izklopite daljinsko upravljanje.



### MobileStart

Z možnostjo MobileStart lahko npr. zaženete pripravo napitkov prek aplikacije Miele.

 Nevarnost opeklin in oparin na izlivih.

Če ob nenadzorovanem delovanju aparata izhajajo tekočine ali para, se lahko tretja oseba opeče, če ima del telesa pod centralnim izlivom ali se dotakne vročih sestavnih delov.

Zagotoviti morate, da ob zagonu nenadzorovanega delovanja aparata ni ogrožena nobena oseba, kar velja še posebej za otroke.

Cevi se ob vklopu ne ogrejejo, da se pripravljena skodelica pod centralnim izlivom ne napolni z vodo od izpiranja.

Mleko se v posodi za mleko ne hladi. Če želite zagnati pripravo napitka z mlekom prek aplikacije, pazite, da je mleko dovolj hladno (< 10 °C).


Če kavni avtomat upravljate neposredno, upravljanje prek aplikacije ni mogoče. Upravljanje na aparatu ima prednost.

Za daljinski zagon priprave napitkov mora biti aktivirana možnost MobileStart, kavni avtomat pa mora biti pripravljen za uporabo. To pomeni:

- Posoda za vodo je dovolj napolnjena.
- Posoda za kavo v zrnju vsebuje dovolj kavnih zrn.
- Prestrezni pladenj in posoda za kavno usedlino sta izpraznjena.

- Če je bil pred zadnjim izklopom pripravljen mlečni napitek, se mora pred izklopom cev za mleko izprati.
- Če želite pripraviti napitek z mlekom, mora biti nameščena posoda za mleko. Pazite na temperaturo mleka.
- Pod centralnim izlivom je dovolj velika, prazna posoda.

Po 24 urah se MobileStart dezaktivira.


Če je aktiviran MobileStart, je na prikazovalniku viden simbol , tudi če je kavni avtomat izklopljen.

Če pripravite napitek z možnostjo MobileStart, vas na pripravo opozori zvočni in optični signal. Teh opozorilnih signalov ne morete spremeniti ali izklopiti.

### Vklop in izklop funkcije MobileStart

Če želite uporabiti funkcijo MobileStart, mora biti vklopljena možnost Daljinsko upravljanje.

Prikazan je meni Napitki.

- Dotaknite se .
- Izberite MobileStart.
- Izberite zeleno možnost, da vklopite ali izklopite daljinsko upravljanje.

Zdaj lahko pripravo napitka zaženete prek aplikacije. Upoštevajte ustrezne napotke.

# Povezava v omrežje

## RemoteUpdate

Točka menija „RemoteUpdate“ je prikazana in na voljo za izbiro samo, če so izpolnjeni pogoji za uporabo sistema Miele@home.

Funkcija RemoteUpdate omogoča posodabljanje programske opreme kavnega avtomata. Če je na voljo posodobitev za vaš kavni avtomat, jo kavni avtomat avtomatsko prenese. Namestitev posodobitve pa ne poteka avtomatsko, temveč jo morate ročno zagnati sami.

Tudi če posodobitve ne namestite, lahko svoj kavni avtomat uporabljate kot običajno. Vendar pa Miele priporoča, da posodobitve namestite.

### Vklop/izklop

Tovarniško je funkcija RemoteUpdate vklopljena. Posodobitev, ki je na voljo, se avtomatsko prenese v stroj, nato pa morate ročno zagnati njeno namestitev.

Izklopite RemoteUpdate, če ne želite, da bi se posodobitve avtomatsko prenašale.

### Potek posodabljanja RemoteUpdate

Informacije o vsebini in obsegu posodobitve so na voljo v aplikaciji Miele.

Ko je na voljo posodobitev, se na prikazovalniku kavnega avtomata izpiše sporočilo.

Posodobitev lahko takoj namestite ali pa namestitev prestavite na pozneje. Vprašanje se nato pojavi ob ponovnem vklopu kavnega avtomata.

Če posodobitve ne želite namestiti, izklopite RemoteUpdate.

Namestitev posodobitve lahko traja nekaj minut.

Pri funkciji RemoteUpdate upoštevajte:

- Dokler ne dobite sporočila, ni na voljo nobene posodobitve.
- Aparata z nameščeno posodobitvijo ni mogoče vrniti v prejšnje stanje.
- Med posodabljanjem ne smete izklopiti kavnega avtomata. Posodobitev se v nasprotnem primeru prekine in se ne namesti.
- Nekatere posodobitve programske opreme lahko izvede samo servisna služba Miele.



Ogrožanje zdravja zaradi pomanjkljivega čiščenja.

Zaradi toplote in vlage v notranjosti kavnega avtomata lahko ostanki kave splesnijo in/ali se ostanki mleka skisajo, kar je škodljivo za zdravje.

Kavni avtomat skrbno in redno čistite.

## Pregled intervalov čiščenja

Priporočeni interval čiščenja	Kaj moram očistiti/narediti?
<b>Vsak dan</b> (ob koncu dneva)	Posoda za vodo
	Posoda za kavno usedlino
	Prestrezni pladenj in prestrezna plošča
	Posoda za mleko
	Nastavek za mleko
	Senzor roba skodelic
<b>1-krat tedensko</b> (pri močnejši umazaniji bolj pogosto)	Centralni izliv
	Enota za kuhanje
	Notranjost pod enoto za kuhanje in prestreznim pladnjem
	Ohišje
<b>1-krat mesečno</b>	Posoda za kavo v zrnju
	Predal in jašek za zmleto kavo
<b>Ko se pojavi zahteva</b>	Cev za mleko
	Razmastiti enoto za kuhanje (s čistilnimi tabletami)
	Odstranjevanje vodnega kamna iz aparata


# Čiščenje in vzdrževanje

## Ročno čiščenje ali pomivanje v pomivalnem stroju

Enota za kuhanje **ni primerna** za strojno pomivanje.  
Enoto za kuhanje čistite izključno na roke s toplo vodo **brez čistilnih sredstev**.

Naslednje dele morate pomivati izključno **na roke**:

- pokrov iz plemenitega jekla na centralnem izlivu
- senzor roba skodelic
- enoto za kuhanje
- pokrov posode za kavo v zrnju
- spodnjo ploščo


 Nevarnost poškodbe zaradi previsokih temperatur v pomivalnem stroju.

Sestavni deli aparata se lahko med pomivanjem v stroju pri temperaturi, višji od 55 °C, uničijo (npr. deformirajo) in postanejo neuporabni. Za pomivanje sestavnih delov v pomivalnem stroju izberite izključno programe pomivanja s temperaturo največ 55 °C.

Če plastični deli med pomivanjem v pomivalnem stroju pridejo v stik z naravnimi barvili, npr. iz korenja, paradižnika ali kečapa, se lahko obarvajo. To obarvanje pa ne vpliva na stabilnost samih delov.

Naslednji deli so **primerni za pomivanje v pomivalnem stroju**:

- prestrezni pladenj in pokrov
- prestrezna plošča
- posoda za kavno usedlino
- posoda za vodo
- centralni izliv (brez pokrova iz plemenitega jekla)
- predal za zmleto kavo
- Posoda za mleko s pokrovom
- Nastavek za mleko


 Nevarnost opeklin in oparin na vročih sestavnih delih ali zaradi vročih tekočin.

Sestavni deli se lahko med delovanjem aparata zelo segrejejo. Če se dotaknete vročih delov, lahko pride do opeklin. Izhajajoče tekočine in para so zelo vroče in lahko povzročijo oparine.

Pod izlivi ne sme biti nobenega dela vašega telesa, ko iz njih izhaja vroča tekočina ali para.

Preden kavni avtomat očistite, pustite, da se ohladi.

Upoštevajte, da je tudi voda v prestreznem pladnju lahko zelo vroča.

 Škoda zaradi vlage.

Para iz parne čistilne naprave lahko zaide do delov pod napetostjo in povzroči kratki stik.

Za čiščenje kavnega avtomata ne uporabljajte parne čistilne naprave.

Redno čiščenje aparata je zelo pomembno, saj se na ostankih kave hitro razvije plesen. Ostanki mleka se lahko skisajo in cev za mleko se lahko zamaši.

## Neprimerna čistilna sredstva


Če površine pridejo v stik z neprimernimi čistilnimi sredstvi, se lahko zabarvajo ali spremenijo. Vse površine so občutljive za razenje. Pri steklenih površinah lahko raze povzročijo prelom.

Ostanke čistilnih sredstev takoj odstranite. Pazite, da morebitne ostanke brizganja tekočine med odstranjevanjem vodnega kamna takoj obrišete.

Da se površine ne bodo poškodovale, pri čiščenju ne uporabljajte:

- čistilnih sredstev, ki vsebujejo sodo, amonijak, kisline ali klor,
- čistilnih sredstev z vsebnostjo topil,
- čistilnih sredstev za odstranjevanje vodnega kamna (neprimernih za čiščenje ohišja),
- čistil za plemenito jeklo,
- čistilnih sredstev za pomivalni stroj (neprimernih za čiščenje ohišja),
- čistil za steklo,
- čistilnih sredstev za steklokeramične kuhalne plošče,
- čistil za pečice,
- abrazivnih čistil, kot so praški za drgnjenje ali abrazivne emulzije,
- abrazivnih, trdih gobic, kot so gobice za čiščenje loncev, ščetk ali rabljenih gobic, ki se jih še držijo ostanki abrazivnih sredstev,
- čistilnih radirk,
- ostrih kovinskih strgal,
- jeklene volne ali jeklenih spiral.

## Čiščenje prestreznega pladnja in posode za kavno usedlino

 Nevarnost opeklin in oparin na vročih sestavnih delih ali zaradi vročih tekočin.

Sestavni deli se lahko med delovanjem aparata zelo segrejejo. Če se dotaknete vročih delov, lahko pride do opeklin. Izhajajoče tekočine in para so zelo vroče in lahko povzročijo oparine.

Če ste pravkar izprali cevi, počakajte nekaj časa, preden odstranite prestrezni pladenj iz kavnega avtomata.

Upoštevajte, da je tudi voda v prestreznem pladnju lahko zelo vroča.

Ne dotikajte se vročih delov aparata.

Da preprečite razvoj neprijetnega vonja in plesni, prestrezni pladenj in posodo za kavno usedlino očistite **vsak dan**.

Če sta prestrezni pladenj in/ali posoda za kavno usedlino polna in ju morate izprazniti, se na prikazovalniku kavnega avtomata pojavi ustrezno sporočilo. Nato izpraznite prestrezni pladenj **in** posodo za kavno usedlino.

# Čiščenje in vzdrževanje

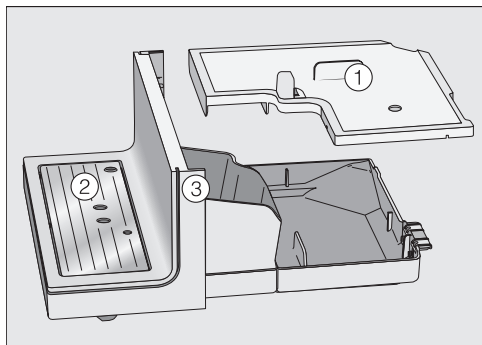
Posoda za kavno usedlino je v prestreznem pladnju.

Prestrezni pladenj in posodo za kavno usedlino odstranite, ko je kavni avtomat vklopljen. V nasprotnem primeru se na prikazovalniku pojavi sporočilo Izpraznite prestrezni pladenj in posodo za kavno usedlino., tudi če prestrezni pladenj in/ali posoda za usedlino še nista maksimalno napolnjena.

- Prestrezni pladenj previdno izvalcite iz kavnega avtomata.

V njej je navadno še nekaj vode od izpiranja.

- Izpraznite prestrezni pladenj in posodo za kavno usedlino.

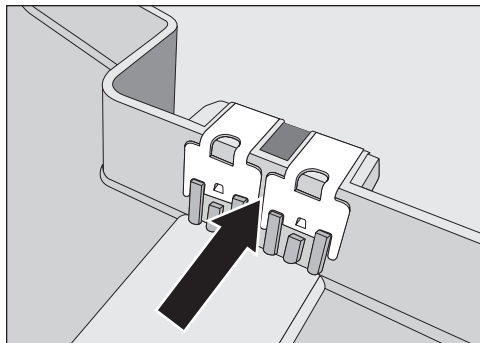


- Odstranite pokrov ①, prestrezno ploščo ② in spodnjo ploščo ③.

Spodnjo ploščo čistite izključno na roke, s toplo vodo in malo sredstva za ročno pomivanje posode. Vsi drugi deli so primerni za pomivanje v pomivalnem stroju.

- Vse dele ročno očistite.

**Nasvet:** Za posebej temeljito čiščenje prestreznega pladnja, posode za kavno usedlino, pokrova in prestrezne plošče lahko te dele občasno pomijete v pomivalnem stroju.



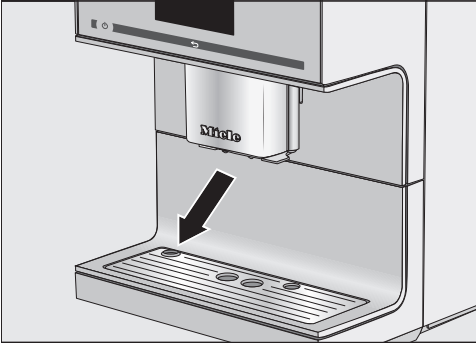
- Skrbno očistite kontakte (kovinske ploščice) in vmesni prostor.
- Vse dele dobro obrišite do suhega.

Samo če so kontakti čisti in suhi, lahko aparat nedvoumno zaznava, ali je prestrezni pladenj poln. Enkrat tedensko preverite območje kontaktov.

- Očistite notranjost aparata pod prestreznim pladnjem.
- Posodo za kavno usedlino, pokrov in spodnjo ploščo namestite nazaj, **preden** prestrezni pladenj potisnete v kavni avtomat. Pazite, da prestrezni pladenj potisnete do konca v aparat.

## Čiščenje prestrezne plošče

- Odstranite prestrezno ploščo.
- Prestrezno ploščo pomijte ročno s toplo vodo in malo sredstva za pomivanje posode.
- Na koncu prestrezno ploščo osušite.



- Prestrezno ploščo namestite nazaj. Pazite, da je prestrezna plošča pravilno vstavljena (glejte sliko).

**Nasvet:** Za posebej temeljito čiščenje lahko prestrezno ploščo občasno pomijete v pomivalnem stroju.

## Čiščenje posode za vodo

Posodo za vodo očistite vsak dan.

Pazite, da so ventil, spodnja površina posode za vodo in površina kavnega avtomata pod njo vedno čisti. Le tako lahko posodo za vodo pravilno namestite.

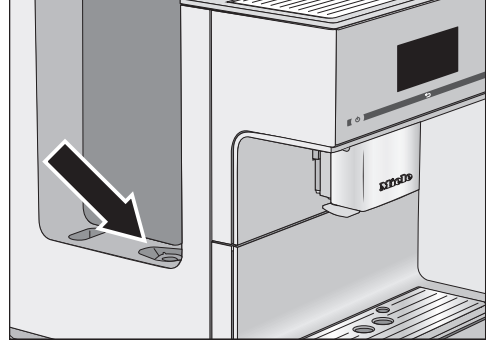
- Posodo za vodo vzemite iz aparata.
- Posodo za vodo očistite ročno s toplo vodo in malo sredstva za ročno pomivanje posode.
- Na koncu jo osušite.

**Nasvet:** Za posebej temeljito čiščenje lahko posodo za vodo občasno pomijete v pomivalnem stroju.

- Površino kavnega avtomata pod posodo za vodo skrbno očistite in osušite, predvsem njene vdolbine.
- Posodo za vodo vstavite nazaj v aparat.

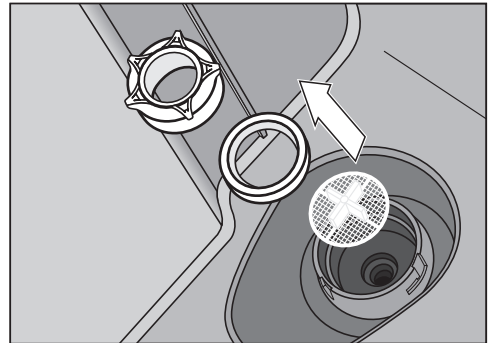
## Odstranjevanje in čiščenje sita posode za vodo

Sito posode za vodo očistite enkrat mesečno.



Sito je nameščeno pod posodo za vodo.

- Posodo za vodo vzemite iz aparata.



- Odvijte krovno kapo.
- Odstranite tesnilni obroč in sito.
- Dele ročno očistite.
- Vse skrbno sperite pod tekočo vodo.
- Najprej namestite sito (s križem navzgor) in nato še tesnilni obroč.

Odprtina tesnilnega obroča mora biti pri tem obrnjena navzdol.

# Čiščenje in vzdrževanje

- Privijte krovno kapo.
- Posodo za vodo vstavite nazaj v aparat.

## Čiščenje centralnega izliva

Vse dele centralnega izliva z integriranim penilnikom mleka Cappuccinatore očistite vsaj **enkrat tedensko**.

Prikazan je meni Napitki.

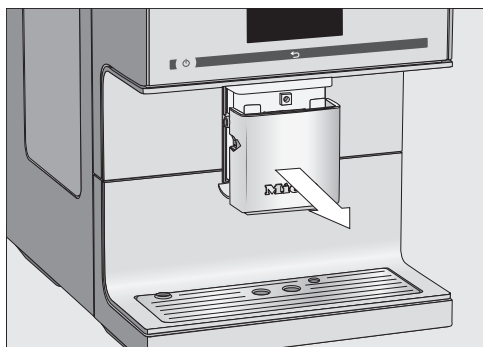
## Odstranjevanje in razstavljanje centralnega izliva

Če je centralni izliv v zgornjem položaju, ne morete sneti njegovih delov. V ta namen mora biti centralni izliv pomaknjen v položaj za vzdrževanje.

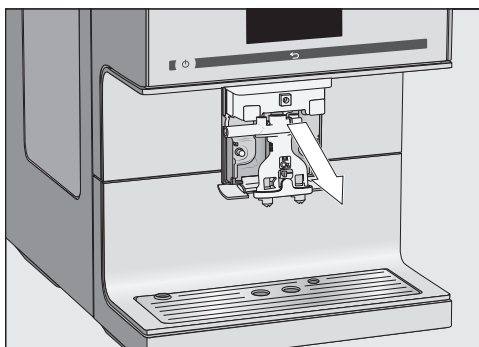
- Za tri sekunde se dotaknite ↶.

Centralni izliv se pomakne v položaj za vzdrževanje.

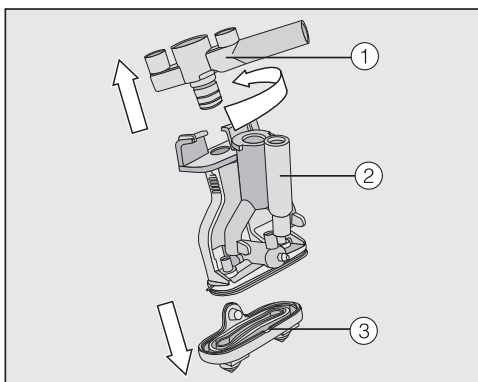
**Nasvet:** Če je kavni avtomat izklopljen, lahko dele centralnega izliva kadar koli odstranite in očistite.



- Odstranite pokrov iz plemenitega jekla, tako da ga potegnete naprej.



- Enoto izliva povlecite naprej in odstranite.



- Obrnite zgornji del ① s priključkom za cev za mleko. Snemite ga. Z enote potegnite še Y-kos ②. Sprostite šobi izliva ③.

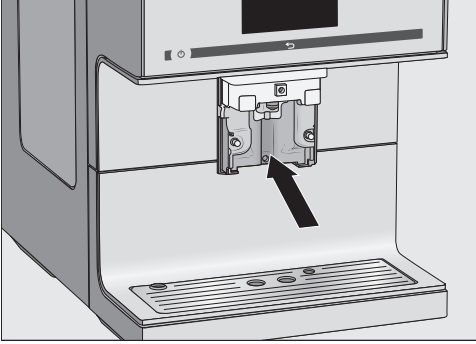
## Čiščenje centralnega izliva

Pokrov centralnega izliva iz plemenitega jekla čistite **izključno** na roke, s toplo vodo in malo sredstva za ročno pomivanje posode.

- Vse dele temeljito ročno očistite.



**Nasvet:** Za posebej temeljito čiščenje lahko dele centralnega izliva, razen pokrova iz plemenitega jekla, občasno pomijete v pomivalnem stroju. Tako boste učinkovito odstranili nakopičene obloge kave in ostanke mleka.



- Površine na centralnem izlivu očistite z vlažno gobasto krpo.
- Zamašene priključne dele cevi za mleko očistite s priloženo čistilno ščetko pod tekočo vodo: v ta namen vstavite čistilno ščetko v priključni del. Ščetko potiskajte naprej in nazaj, dokler ne odstranite vseh ostankov mleka.

## Namestitev centralnega izliva

Enoto izliva boste lažje sestavili nazaj, če boste posamezne dele pred tem navlažili z vodo.

- Enoto izliva sestavite nazaj. Močno pritisnite, da šobi izliva ③ trdno namestite na enoto izliva.

Pazite, da so vsi deli med seboj tesno povezani.

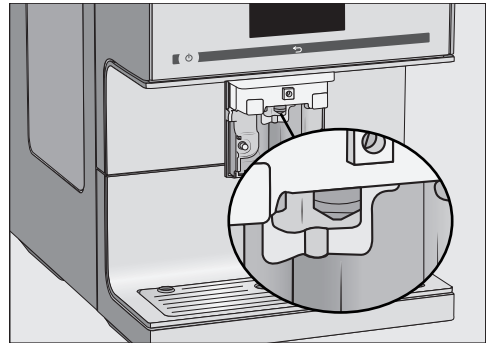
- Enoto izliva potisnite nazaj v centralni izliv.

- Namestite pokrov iz plemenitega jekla.
- Potrdite z OK.

## Čiščenje šobe za paro

Šobo za paro očistite enkrat mesečno.

- Če želite centralni izliv pomakniti v položaj za vzdrževanje, se za tri sekunde dotaknite ↶.
- Odstranite pokrov iz plemenitega jekla, tako da ga potegnete naprej.
- Enoto izliva povlecite naprej in odstranite.



Čistilno ščetko potisnite največ 1 cm v šobo za paro.

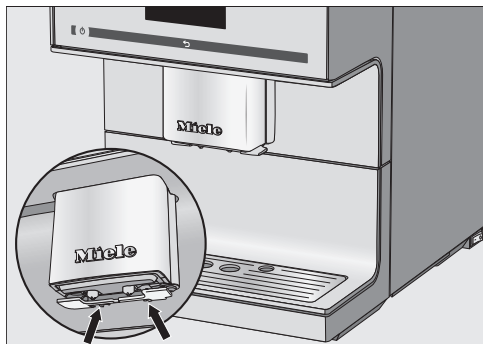
- Šobo za paro očistite s ščetko.
- Enoto izliva potisnite nazaj v centralni izliv.
- Namestite pokrov iz plemenitega jekla.

# Čiščenje in vzdrževanje

## Čiščenje senzorja roba skodelic

Senzor roba skodelic očistite vsak dan.

Pod centralnim izlivom je senzor roba skodelic.



- Stisnite skupaj zatiča (puščici).

Senzor roba skodelic se sprosti.

- Senzor roba skodelic očistite ročno s toplo vodo in malo sredstva za ročno pomivanje posode.

- Obrišite senzor roba skodelic do suhega.

Namestitev:

- Senzor roba skodelic od spodaj potisnite v držalo na centralnem izlivu.

## Čiščenje nastavka za mleko

Nastavek za mleko očistite vsak dan.

- Nastavek za mleko sperite pod tekočo vodo.
- Spojni kos potegnite s cevi iz plemenitega jekla.
- Dele ročno očistite pod tekočo vodo z malo sredstva za ročno pomivanje posode.

- Po potrebi lahko dele čez noč namočite v vodi z malo pomivalnega sredstva.

- Dele temeljito sperite pod tekočo vodo.

- Na koncu jih obrišite do suhega.

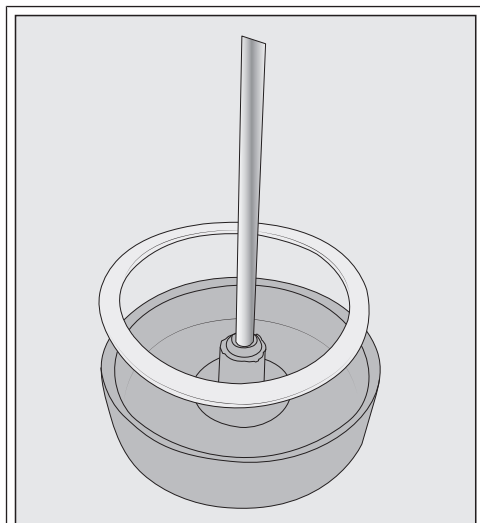
**Nasvet:** Za posebej temeljito čiščenje lahko posamezne dele občasno pomijete v pomivalnem stroju.

## Čiščenje posode za mleko

Posodo za mleko očistite vsak dan.

- Odvijte pokrov s steklenega dela posode za mleko.

- Snemite cev iz plemenitega jekla.



Po potrebi lahko iz pokrova posode za mleko vzamete spojni kos in tesnilni obroč. Ko odstranite cev iz plemenitega jekla, lahko spojni kos zlahka potisnete ven z notranje strani pokrova.

- Vse dele posode za mleko očistite na roke, s toplo vodo in malo sredstva za ročno pomivanje posode.
- Vse dele obrišite do suhega.

**Nasvet:** Za posebej temeljito čiščenje lahko posamezne dele posode za mleko občasno pomijete v pomivalnem stroju.

## Ročno čiščenje cevi za mleko ali čiščenje z vzdrževalnim programom

⚠ Ogrožanje zdravja zaradi pomanjkljivega čiščenja.

V mleku so naravno prisotni mikroorganizmi. Zaradi toplote in vlage v notranjosti kavnega avtomata se lahko ti mikroorganizmi razmnožijo, npr. ostanki mleka se skisajo, kar je škodljivo za zdravje. Dele, po katerih teče mleko, redno in temeljito čistite.

Cev za mleko v kavnem avtomatu morate očistiti približno enkrat na teden. Aparat vas na to pravočasno opozori s sporočilom na prikazovalniku.

- Potrdite z **OK**.

Ko sporočilo Očistite cev za mleko, potrdite z **OK**, se notranji števec za interval čiščenja ponastavi. Aparat vas **ne bo** znova opozoril na potrebno čiščenje.

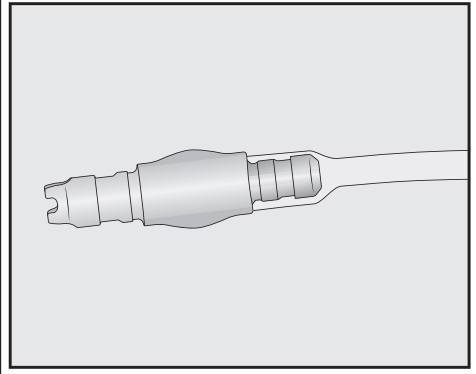
Za čiščenje cevi za mleko imate dve možnosti:

- Prva možnost je, da odstranite centralni izliv z vgrajenim penilnikom mleka Cappuccinatore, ga razstavite in pomijete v pomivalnem stroju ali

ročno s toplo vodo in malo sredstva za pomivanje (glejte odstavek „Čiščenje centralnega izliva z vgrajenim penilnikom mleka“).

- Lahko pa se odločite za vzdrževalni program Čiščenje cevi za mleko in uporabo posebnega čistila za cev za mleko (glejte odstavek „Čiščenje cevi za mleko“).

Če ste priključni del ločili od cevi za mleko: pri ponovnem sestavljanju pazite, da v cev vstavite manjšo, tanjšo stran priključnega dela.



**Nasvet:** Poleg običajnega tedenskega čiščenja priporočamo, da enkrat mesečno izvedete alternativno možnost čiščenja. Če na primer vsak teden izvedete ročno čiščenje, enkrat mesečno zaženite vzdrževalni program. S takšno kombinacijo bo cev za mleko optimalno očiščena.

# Čiščenje in vzdrževanje

## Čiščenje posode za kavo v zrnju

⚠ Nevarnost poškodbe na delujočem mlinu.

Če sežete v mlin ali če je v mlinu kakršen koli predmet, npr. žlica, in nato nenamerno zaženete postopek mletja, se lahko poškodujete.

Pred čiščenjem sistema kave v zrnju izvlecite omrežni vtič, da kavni avtomat ločite od električnega omrežja.

Kavna zrna vsebujejo maščobe, ki se odlagajo na stenah posode za kavo v zrnju in lahko ovirajo pretok zrn kave. Posodo za kavo v zrnju zato redno čistite z mehko krpo.

- Snemite pokrov posode za kavo v zrnju.
- Odstranite zrna kave, ki so še v posodi.

**Nasvet:** Suhe ostanke kave iz posode za kavo v zrnju lahko odstranite s sesalnikom.

- Posodo za kavo v zrnju očistite s suho, mehko krpo.

Zdaj lahko v posodo za kavo v zrnju znova dodate zrna kave.

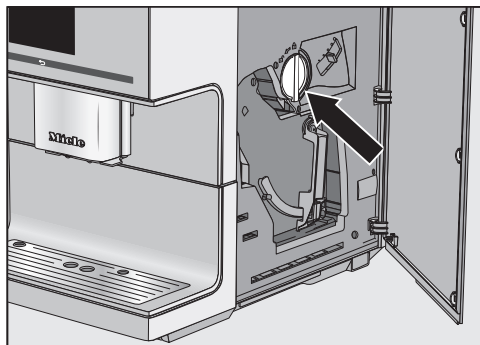
- Ponovno namestite pokrov.

**Nasvet:** Če je potrebno, lahko pokrov posode za kavo v zrnju **ročno** očistite s toplo vodo in malo sredstva za pomivanje. Pokrov dobro osušite, preden ga namestite nazaj na posodo za kavo v zrnju.

## Čiščenje predala za zmleto kavo

Predal in jašek za zmleto kavo redno čistite, npr. ko razmastite enoto za kuhanje.

- Odprite vrata aparata.



- Obrnite ročaj (puščica) v levo in izvlecite predal za zmleto kavo.
- Predal za zmleto kavo pomijte ročno s toplo vodo in malo sredstva za pomivanje posode.
- Predal osušite.

**Nasvet:** Za posebej temeljito čiščenje lahko predal za zmleto kavo občasno pomijete v pomivalnem stroju.

- Odstranite ostanke kave iz jaška za zmleto kavo s suho, mehko krpo.
- Predal za zmleto kavo ponovno vstavite v ležišče.
- Ročaj obrnite v desno, da zaprete jašek za zmleto kavo.
- Zaprite vrata aparata.

## Čiščenje ohišja

Če na površine dlje časa deluje umazanija ali če pridejo v stik z neprimernimi čistilnimi sredstvi, se lahko zabarvajo ali spremenijo. Umazanijo na ohišju takoj odstranite. Pazite, da morebitne ostanke brizganja tekočine med odstranjevanjem vodnega kamna takoj obrišete.

- Izklopite kavni avtomat.
- Sprednjo stranico aparata očistite s čisto gobasto krpo, sredstvom za ročno pomivanje in toplo vodo.
- Površine obrišite z mehko krpo.

**Nasvet:** Ohišje aparata lahko očistite tudi z Mielejevo večnamensko krpo iz mikrovlaknen.

## Vzdrževalni programi

Na voljo so vam naslednji vzdrževalni programi:

- Izpiranje aparata
- Izpiranje cevi za mleko
- Čiščenje cevi za mleko
- Razmastitev enote za kuhanje
- Odstranitev vodnega kamna iz aparata

Posamezni vzdrževalni program izvedite, ko se na prikazovalniku izpiše ustrezno sporočilo. Vzdrževalne programe lahko dodatno kadar koli zaženete, da vam kavnega avtomata ne bo treba obvezno očistiti ob nepravem trenutku.

Upoštevajte, da se mora posamezni vzdrževalni program v celoti izvesti in ga ne smete prekiniti.

## Priklic menija „Vzdrževanje“

Prikazan je meni Napitki.

- Dotaknite se simbola ↶.
- Dotaknite se možnosti Vzdrževanje.

Zdaj lahko izberete vzdrževalni program.

## Izpiranje aparata

Če ste pripravili kavni napitek, se kavni avtomat ob izklopu izpere. Tako se odstranijo morebitni ostanke kave.

Cevi lahko izperete tudi ročno.

Prikazan je meni Napitki.

- Dotaknite se simbola ↶.
- Dotaknite se možnosti Vzdrževanje.
- Dotaknite se možnosti Izpiranje aparata.

Po potrebi se bo izpisal napotek, da morate cev za mleko vstaviti v prestrezno ploščo.

# Čiščenje in vzdrževanje

## Izpiranje cevi za mleko

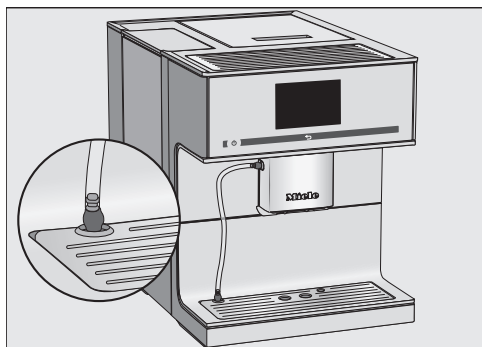
Cev za mleko se lahko zamaši z ostanki mleka, zato jo morate redno izpirati. Če pripravite napitek z mlekom, se najpozneje ob izklopu pojavi zahteva, da morate cev za mleko vstaviti v prestrezno ploščo.

Cev za mleko lahko izperete tudi ročno.

Prikazan je meni Napitki.

**Nasvet:** Pod centralni izliv postavite primerno posodo.

- Dotaknite se simbola ↩.
- Dotaknite se možnosti Vzdrževanje.
- Dotaknite se možnosti Izpiranje cevi za mleko.



- Cev za mleko vstavite v odprto prestrezno ploščo.
- Potrdite z OK.

Cev za mleko se izpere.

## Čiščenje cevi za mleko

Za optimalno čiščenje vam priporočamo, da uporabite Mielejevo čistilo za cevi za mleko. Ta čistilni prašek za cev za mleko je bil razvit posebej za Mielejeve kavne avtomate, zato preprečuje morebitno posledično škodo.

Čistilo za cevi za mleko lahko kupite v spletni prodajalni Miele, na servisu Miele ali pri specializiranem prodajalcu opreme Miele.

Vzdrževalni program Čiščenje cevi za mleko traja pribl. 10 minut.

Za čiščenje cevi za mleko potrebujete eno palčko čistilnega sredstva za cevi za mleko.

Prikazan je meni Napitki.

- Dotaknite se simbola ↩.

Postopka čiščenja ne morete prekiniti. Izvesti se mora v celoti do konca.

- Dotaknite se možnosti Vzdrževanje.
- Dotaknite se možnosti Čiščenje cevi za mleko.

Postopek se zažene.

- Sledite navodilom na prikazovalniku.

Na prikazovalniku se izpiše Cev za mleko vstavite v čistilno sredstvo..

### Priprava čistilne raztopine:

- Čistilni prašek raztopite v posodi z 200 ml mlačne vode: raztopino mešajte z žlico, dokler se prašek popolnoma ne raztopi.

## Izvedba čiščenja:



- Posodo postavite poleg kavnega avtomata in vstavite cev za mleko v čistilno raztopino. Pazite, da je cev za mleko dovolj globoko potopljena v raztopino.
- Potrdite z **OK**.
- Sledite nadaljnjim navodilom na prikazovalniku.

Po izpiranju je postopek čiščenja zaključen.

## Razmastitev enote za kuhanje in čiščenje notranjosti

Odvisno od vsebnosti maščobe v uporabljeni vrsti kave se lahko enota za kuhanje hitreje zamaši. Za aromatične kavne napitke in brezhibno delovanje kavnega avtomata je pomembno, da redno izvajate postopek razmastitve enote za kuhanje.

Za optimalno čiščenje vam priporočamo, da uporabite Mielejeve čistilne tablete. Te čistilne tablete za razmastitev enote za kuhanje so bile posebej razvite za Mielejeve kavne avtomate, zato preprečujejo posledično škodo.

Čistilne tablete lahko kupite v spletni prodajalni Miele, na servisu Miele ali pri specializiranem prodajalcu opreme Miele.

## Sporočilo na prikazovalniku

Po pripravi 200 napitkov se na prikazovalniku izpiše Razmastitev enote za kuhan..

- Potrdite z **OK**.

Sporočilo se pojavlja v rednih časovnih presledkih. Ko je doseženo maksimalno možno število priprav napitkov, se kavni avtomat zaklene.

Če v tem trenutku ne želite izvesti vzdrževalnega programa, lahko kavni avtomat izklopite. Kavne napitke pa boste lahko spet pripravljali šele, ko boste razmastili enoto za kuhanje.

# Čiščenje in vzdrževanje

## Razmastitev enote za kuhanje po zahtevi na prikazovalniku

Na prikazovalniku se izpiše sporočilo Razmastitev enote za kuhanje in pripraviti ni mogoče nobenega napitka.

Za vzdrževalni program potrebujete eno čistilno tableto.

Vzdrževalni program „Razmastitev enote za kuhanje“ traja pribl. 10 minut.

Vzdrževalnega programa ne smete prekiniti. Izvesti se mora v celoti do konca.

- Potrdite z OK.


Program vzdrževanja se zažene.

- Sledite navodilom na prikazovalniku.

## Čiščenje enote za kuhanje in notranjosti

Da zagotovite dober okus kave in preprečite razvoj mikroorganizmov, enkrat tedensko očistite enoto za kuhanje in notranjost aparata.

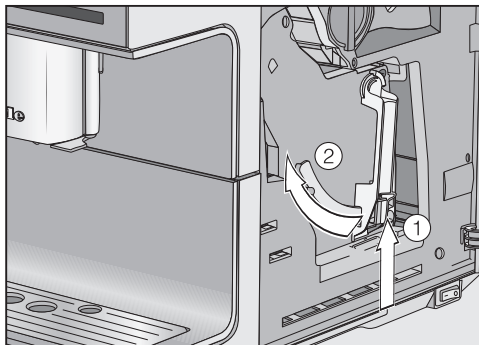
Za čiščenje enote za kuhanje potrebujete eno čistilno tableto.

 Ogrožanje zdravja zaradi pomanjkljivega čiščenja.

Vlažni ostanki kave v notranjosti aparata lahko splesnijo in ogrozijo vaše zdravje.

Redno odstranjujte ostanke kave in čistite notranjost aparata.

- Odprite vrata aparata.



- Pritisnite tipko spodaj na ročaju enote za kuhanje ① in jo zadržite, hkrati pa obrnite ročaj v levo ②.

Ko izvlečete enoto za kuhanje, **ne smete** spremeniti položaja njenega ročaja. Lahko se zgodi, da enote za kuhanje ne bo mogoče več vstaviti.

- Enoto za kuhanje previdno izvlecite iz kavnega avtomata.

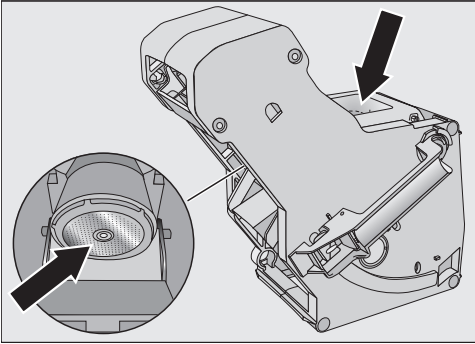
Gibljivi deli enote za kuhanje so namaščeni. Čistilna sredstva poškodujejo enoto za kuhanje.

Enoto za kuhanje čistite izključno na roke s toplo vodo **brez čistilnih sredstev**.

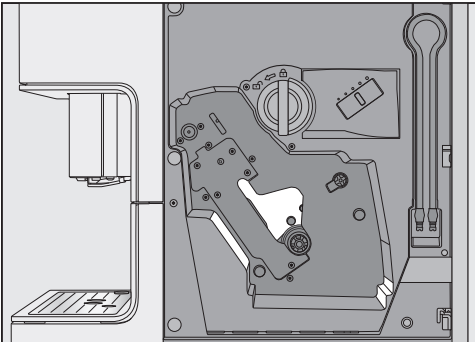
- Enoto za kuhanje očistite **ročno pod tekočo toplo vodo** brez čistilnih sredstev.



## Čiščenje in vzdrževanje



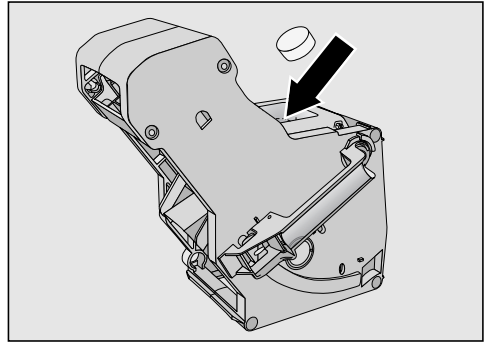
- Ostanke kave zdrgnite z obeh sit (glejte puščici).
- Lijak osušite, da se ob naslednji pripravi kave nanj ne bodo prilepili ostanki zmlate kave.



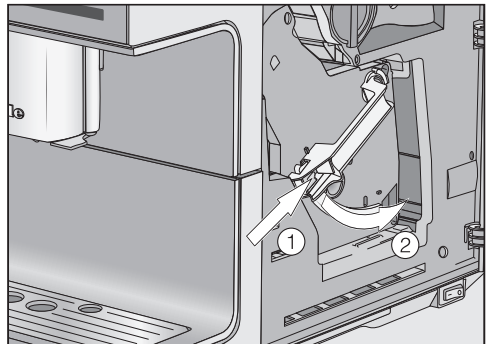
- Očistite notranjost kavnega avtomata. Pazite, da območja, ki so na sliki prikazana s svetlo barvo, posebej skrbno očistite.

**Nasvet:** Suhe ostanke zmlate kave odstranite s sesalnikom.

Na prikazovalniku se izpiše: Vstavite enoto za kuhanje z dodano tableto



- Dodajte čistilno tableto zgoraj v enoto za kuhanje (puščica).
- Enoto za kuhanje s čistilno tableto potisnite naravnost v kavni avtomat.



- Pritisnite tipko spodaj na ročaju enote za kuhanje ① in hkrati obrnite ročaj v desno ②.

Ročaj se slišno zaskoči.

- Zaprite vrata aparata.
- Sledite nadaljnjim navodilom na prikazovalniku.

Po izpiranju je postopek čiščenja zaključen. Zdaj lahko ponovno pripravljate napitke.

# Čiščenje in vzdrževanje

## Odstranjevanje vodnega kamna iz aparata

Nevarnost poškodbe zaradi brizganja raztopine za odstranjevanje vodnega kamna.

Občutljive površine in/ali naravne talne obloge se lahko poškodujejo.

Morebitne brizge sredstva za odstranjevanje vodnega kamna takoj odstranite.

V kavnem avtomatu se z uporabo kopiči vodni kamen. Kako hitro se v aparatu nabere vodni kamen, je odvisno od trdote uporabljene vode. Ostanke vodnega kamna morate redno odstranjevati.

Aparat vas vodi skozi postopek odstranjevanja vodnega kamna. Na prikazovalniku se izpisujejo različna sporočila, npr. zahteva, da izpraznite prestrežni pladenj ali da napolnite posodo za vodo.

Odstranitev vodnega kamna je **obvezna** in traja približno 25 minut.

Kavni avtomat vas prek prikazovalnika pravočasno opozori, da morate odstraniti vodni kamen iz aparata. Na prikazovalniku se izpiše Število napitkov do odstran. vodnega kamna iz aparata: 50. Kavni avtomat vam ob vsaki pripravi napitka prikaže število napitkov, ki jih še lahko pripravite do postopka odstranjevanja vodnega kamna.

### ■ Potrdite z OK.

Ko je število preostalih napitkov enako 0, se kavni avtomat blokira.

Na prikazovalniku se izpiše Odstr. vodnega kamna iz apar..

Če v tem trenutku ne želite odstraniti vodnega kamna iz aparata, izklopite kavni avtomat. Vendar boste lahko ponovno pripravljali napitke šele, ko boste iz kavnega avtomata odstranili vodni kamen.

## Odstranjevanje vodnega kamna po izpisu sporočila na prikazovalniku


Na prikazovalniku se izpiše: Odstr. vodnega kamna iz apar..

Postopka odstranjevanja vodnega kamna ne morete prekiniti. Izvesti se mora v celoti do konca.

### ■ Potrdite z OK.

Postopek se zažene.

### ■ Sledite navodilom na prikazovalniku.

Ko se na prikazovalniku izpiše Posodo za vodo napolnite s sredstvom za odstranjevanje vodnega kamna in mlačno vodo do oznake  in jo vstavite v aparat., ravnajte, kot je opisano v nadaljevanju.

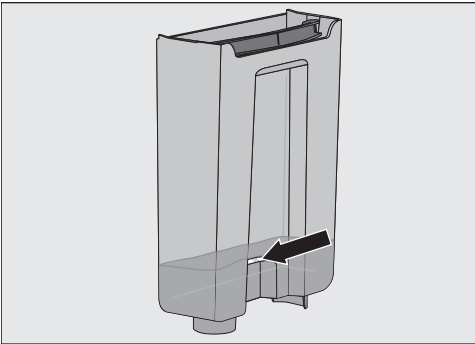
## Priprava raztopine za odstranjevanje vodnega kamna

Za optimalno odstranjevanje vodnega kamna vam priporočamo uporabo Mielejevih tablet za odstranjevanje vodnega kamna.

Te tablete so bile razvite posebej za kavne avtomate Miele.

Druga sredstva za odstranjevanje vodnega kamna, ki poleg citronske vsebujejo tudi druge kisline in/ali ki niso brez drugih nezaželenih sestavin, kot so kloridi, lahko povzročijo poškodbe izdelka. Poleg tega upoštevajte, da pri neustrezni koncentraciji raztopine za odstranjevanje vodnega kamna ne more biti zagotovljen zahtevani učinek.

Tablete za odstranjevanje vodnega kamna lahko kupite v spletni prodajalni Miele, na servisu Miele ali pri svojem trgovcu z opremo Miele.



- Posodo za vodo napolnite z mlačno vodo do oznake  $\text{S}$ .
- V posodo za vodo dajte **eno** tableto za odstranjevanje vodnega kamna.

Upoštevajte mešalno razmerje sredstva za odstranjevanje vodnega kamna. Pomembno je, da v posodo za vodo nalijete predpisano količino vode. Postopek odstranjevanja vodnega kamna se v nasprotnem primeru predčasno prekine.

## Izvedba postopka odstranjevanja vodnega kamna

- Posodo za vodo vstavite nazaj v aparat.
- Sledite nadaljnjim navodilom na prikazovalniku.

Ko se na prikazovalniku izpiše Posodo za vodo sperite in jo napolnite s svežo vodo do oznake  $\text{S}$ .

- Posodo za vodo skrbno sperite s čisto vodo. Pazite, da v posodi za vodo ni **nobenih** ostankov sredstva za odstranjevanje vodnega kamna.
- Napolnite jo s čisto, pitno vodo do oznake  $\text{S}$ .

Po izpiranju je postopek odstranjevanja vodnega kamna končan. Zdaj lahko ponovno pripravljate napitke.

## Kaj storiti, če ...

---

Večino motenj in napak, ki se pojavijo med vsakdanjo uporabo aparata, lahko odpravite sami. Tako lahko pogosto prihranite čas in denar, ker vam ni treba poklicati servisne službe.

Na spletni strani [www.miele.com/service](http://www.miele.com/service) lahko poiščete informacije o samostojnem odpravljanju motenj.



Naslednje tabele naj vam bodo v pomoč pri iskanju in odpravljanju vzrokov motenj in napak.

### Sporočila na prikazovalniku

Sporočila o napakah morate potrditi z **OK**. To pomeni, da se lahko sporočilo ponovno izpiše tudi po tem, ko odpravite napako.

Sledite napotkom na prikazovalniku, da odpravite „motnjo“.

Če se sporočilo o napaki znova pojavi, pokličite servisno službo.

Težava	Vzrok in rešitev
<b>F1, F2, F80, F82</b>	Prišlo je do notranje motnje. ■ S tipko <b>Vklop/izklop</b>  izklopite kavni avtomat. Počakajte približno eno uro, preden ga ponovno vklopite.
<b>F41, F42, F74, F77, F225, F226, F235, F236</b>	Prišlo je do notranje motnje. ■ S tipko <b>Vklop/izklop</b>  izklopite kavni avtomat. Počakajte približno dve minuti, preden ga ponovno vklopite.

Težava	Vzrok in rešitev
<p><b>F73 ali</b> Preverite enoto za kuhanje.</p>	<p>Enota za kuhanje se ne more vrniti v osnovni položaj.</p> <ul style="list-style-type: none"> <li>■ S tipko Vklp/izklop ① izklopite kavni avtomat.</li> <li>■ Vzemite enoto za kuhanje iz aparata in jo očistite.</li> </ul> <div data-bbox="400 316 879 657" style="text-align: center;"> </div> <ul style="list-style-type: none"> <li>■ Del za izmet kave na enoti za kuhanje potisnite v osnovni položaj.</li> <li>■ Enote za kuhanje ne vstavite nazaj. Zaprite vrata aparata in s tipko za vklop/izklop ① vklopite kavni avtomat.</li> </ul> <p>Pogon enote za kuhanje se zažene in se pomakne v osnovni položaj.</p> <ul style="list-style-type: none"> <li>■ Ko se izpiše sporočilo Vstavite enoto za kuhanje., vstavite enoto za kuhanje nazaj v aparat. Zaprite vrata aparata.</li> </ul> <p>Če se sporočilo ponovno izpiše, zmanjšajte količino zmlate kave in/ali izberite bolj drobno stopnjo mletja. Nekatere vrste kave imajo bistveno večji volumen, ko so zmlate.</p>

## Kaj storiti, če ...

Težava	Vzrok in rešitev
F233	<p>Senzor roba skodelic ni vstavljen ali ni pravilno vstavljen.</p> <p>Pokrov centralnega izliva iz plemenitega jekla ni pravilno nameščen, lahko je npr. rahlo nagnjen naprej.</p> <p>Medtem ko se centralni izliv pomika navzgor in ob senzor roba skodelic zadene npr. skodelica, senzor izgubi svoj referenčni položaj</p> <ul style="list-style-type: none"><li>■ Sporočilo potrdite z OK.</li><li>■ S tipko Vklop/izklop ⓘ izklopite kavni avtomat. Počakajte pribl. 2 minuti, preden ga ponovno vklopite.</li><li>■ Na novo vstavite senzor roba skodelic.</li><li>■ Na novo namestite pokrov iz plemenitega jekla. Pazite, da pokrov naravnost zapira izliv.</li></ul>

## Neobičajno delovanje kavnega avtomata

Težava	Vzrok in rešitev
<p><b>Po vklopu kavnega avtomata ostane osvetlitev ugasnjena.</b></p>	<p>Osvetlitev je izklopljena.</p> <ul style="list-style-type: none"> <li>■ Vključite osvetlitev (glejte poglavje „Nastavitve“, odstavek „Osvetlitev“).</li> </ul> <p>Pregorela je žarnica.</p> <ul style="list-style-type: none"> <li>■ Pokličite servisno službo.</li> </ul>
<p><b>Ko kavni avtomat vklopite s tipko za vklop/izklop ①, prikazovalnik ostane temen.</b></p>	<p>Dotik tipke za vklop/izklop ① ni bil dovolj močan.</p> <ul style="list-style-type: none"> <li>■ Dotaknite se vdolbine tipke za vklop/izklop ① in zadržite prst najmanj tri sekunde.</li> </ul> <p>Omrežni vtič ni pravilno vstavljen v vtičnico.</p> <ul style="list-style-type: none"> <li>■ Omrežni vtič vstavite v vtičnico.</li> </ul> <p>Sprožila se je varovalka električne napeljave, ker je prišlo do okvare kavnega avtomata ali drugega aparata oziroma motenj v hišni napeljavi.</p> <ul style="list-style-type: none"> <li>■ Izvlecite omrežni vtič kavnega avtomata iz vtičnice.</li> <li>■ Pokličite električarja ali servisno službo.</li> </ul>
<p><b>Kavni avtomat se nenadoma izklopi.</b></p>	<p>Tovarniško prednastavljeni čas izklopa (20 minut) ali čas izklopa, ki ste ga nastavili sami, je potekel.</p> <ul style="list-style-type: none"> <li>■ Po potrebi na novo nastavite čas izklopa (glejte poglavje „Nastavitve“, odstavek „Timer“).</li> </ul> <p>Omrežni vtič ni pravilno vstavljen v vtičnico.</p> <ul style="list-style-type: none"> <li>■ Omrežni vtič vstavite v vtičnico.</li> </ul>
<p><b>Kavni avtomat je vklopljen. Osvetlitev aparata nenadoma ugasne.</b></p>	<p>Če kavnega avtomata nekaj časa ne uporabljate, se osvetlitev samodejno izklopi. Časa avtomatskega izklopa ne morete spremeniti.</p>
<p><b>Senzorske tipke se ne odzivajo. Kavnega avtomata ni mogoče več upravljati.</b></p>	<p>Prišlo je do notranje motnje.</p> <ul style="list-style-type: none"> <li>■ Prekinite električno napajanje, tako da izvlečete omrežni vtič kavnega avtomata iz vtičnice ali izklopite varovalko hišne napeljave.</li> </ul>

## Kaj storiti, če ...

Težava	Vzrok in rešitev
<p><b>Kavni avtomat se ne vklopi, čeprav je nastavev timerja</b> <small>Vklop ob aktivirana.</small></p>	<p>Aktivirana je zapora vklopa.</p> <ul style="list-style-type: none"> <li>■ Dezaktivirajte zaporo vklopa.</li> </ul> <p>Dnevi v tednu niso izbrani in/ali timer ni aktiviran.</p> <ul style="list-style-type: none"> <li>■ Preverite nastavitve timerja in jih po potrebi spremenite.</li> </ul> <p>Kavnega avtomata po avtomatskem vklopu trikrat zaporedoma niste uporabili (način za počitnice).</p> <ul style="list-style-type: none"> <li>■ Vklopite aparat in pripravite napitek.</li> </ul>
<p><b>Na prikazovalniku se izpiše</b> <small>Napolnite posodo za vodo in jo vstavite v aparat.,</small> <b>čeprav je posoda za vodo napolnjena in vstavljena.</b></p>	<p>Posoda za vodo ni v pravilnem položaju.</p> <ul style="list-style-type: none"> <li>■ Posodo za vodo vzemite iz aparata in jo ponovno vstavite.</li> <li>■ Po potrebi očistite površino pod posodo za vodo.</li> </ul> <p>Med odstranjevanjem vodnega kamna posoda za vodo ni bila pravilno napolnjena in vstavljena.</p> <ul style="list-style-type: none"> <li>■ Napolnite jo do oznake <math>\text{S}</math> in znova zaženite postopek odstranjevanja vodnega kamna.</li> </ul>
<p><b>Po vklopu aparata se izpiše</b> <small>Napolnite posodo za vodo in jo vstavite v aparat.,</small> <b>čeprav je posoda napolnjena in vstavljena. Aparat se ne izpere.</b></p>	<p>V kavnem avtomatu so obloge vodnega kamna.</p> <ul style="list-style-type: none"> <li>■ S tipko <b>Vklop/izklop</b> <math>\text{⓪}</math> izklopite kavni avtomat. Počakajte približno eno uro.</li> <li>■ Aparat ponovno vklopite. Takoj ko se izpiše <b>Faza segrevanja, se dotaknite Vzdrževan.</b> in nato izberite <b>Odstr. vodnega kamna iz apar.</b></li> <li>■ Odstranite vodni kamen iz kavnega avtomata.</li> </ul>
<p><b>Izpiše se</b> <small>Vstavite prestrezni pladenj in posodo za kavno usedlino.,</small> <b>čeprav je oboje vstavljeno.</b></p> <p><b>Čeprav ste izpraznili prestrezni pladenj, se na prikazovalniku izpiše</b> <small>Izpraznite prestrezni pladenj in posodo za kavno usedlino..</small></p>	<p>Prestrezni pladenj ni pravilno nameščen, zato ga aparat ne zazna.</p> <ul style="list-style-type: none"> <li>■ Po potrebi izpraznite prestrezni pladenj in posodo za kavno usedlino.</li> <li>■ Vse dele ponovno sestavite in potisnite prestrezni pladenj do konca v aparat.</li> </ul>



Težava	Vzrok in rešitev
<p><b>Posoda za kavno usedlino je preveč polna, čeprav ste prestrezni pladenj in posodo za usedlino izpraznili vsakič, ko se je na prikazovalniku pojavila zahteva.</b></p>	<p>Verjetno ste izvlekli prestrezni pladenj, ne da bi izpraznili posodo za kavno usedlino. Ko izvlečete prestrezni pladenj, se števec za praznjenje posode za kavno usedlino ponastavi.</p> <ul style="list-style-type: none"> <li>■ Kadar izvlečete prestrezni pladenj, vedno izpraznite posodo za kavno usedlino.</li> </ul> <hr/> <p>Nekatere vrste kave pri mletju ustvarijo zelo voluminozno zmleto kavo, posledično je tudi stisnjeni „kolač“ usedline večji.</p> <ul style="list-style-type: none"> <li>■ Po potrebi prilagodite količino zmlete kave in stopnjo mletja.</li> <li>■ Posodo za kavno usedlino izpraznite pogosteje, kot je izpisano na prikazovalniku.</li> </ul>
<p><b>Enote za kuhanje ni mogoče vzeti iz kavnega avtomata.</b></p>	<p>Enota za kuhanje ni v osnovnem položaju, ker ste npr. med mletjem ali kuhanjem kave odprli vrata aparata.</p> <ul style="list-style-type: none"> <li>■ Po potrebi obrnite ročaj enote za kuhanje nazaj v izhodiščni položaj. Zaprite vrata aparata.</li> <li>■ S tipko Vklop/izklop ⓘ izklopite kavni avtomat.</li> <li>■ Prekinite električno napajanje, tako da izvlečete omrežni vtič kavnega avtomata iz vtičnice ali izklopite varovalko električne napeljave.</li> <li>■ Počakajte približno eno minuto, preden kavni avtomat ponovno priključite na električno omrežje in ga vklopite.</li> </ul> <p>Pogon enote za kuhanje se zažene in se pomakne v osnovni položaj.</p> <ul style="list-style-type: none"> <li>■ Po potrebi še enkrat ponovite opisane korake.</li> </ul>
<p><b>Kavni napitek ne priteče iz centralnega izliva. Ali pa kavni napitek teče samo iz eno šobe.</b></p>	<p>Centralni izliv je zamašen.</p> <ul style="list-style-type: none"> <li>■ Izperite cevi za kavo (glejte poglavje „Čiščenje in vzdrževanje“, odstavek „Izpiranje aparata“).</li> </ul> <p>Če tudi po tem kavni napitek ne teče ali teče samo iz ene šobe,</p> <ul style="list-style-type: none"> <li>■ razstavite centralni izliv in vse dele temeljito očistite.</li> <li>■ Pri sestavljanju pazite, da vse dele pravilno namestite.</li> </ul>

## Kaj storiti, če ...

Težava	Vzrok in rešitev
<p><b>Iz centralnega izliva ne priteče niti mleko niti spenjeno mleko.</b></p>	<p>Cev za mleko je zamašena.</p> <ul style="list-style-type: none"> <li>■ Skrbno očistite centralni izliv in cev za mleko, pri čemer si pomagajte s ščetko.</li> </ul>
<p><b>Mleko brizga. Med pripravo je slišati sikajoče zvoke. Čeprav naj bi se pripravilo spenjeno mleko, iz centralnega izliva teče samo vroče mleko.</b></p>	<p>Temperatura uporabljenega mleka je previsoka. Dobro spenjeno mleko lahko pripravite samo s hladnim mlekom (&lt; 10 °C).</p> <ul style="list-style-type: none"> <li>■ Preverite temperaturo mleka.</li> </ul> <p>Centralni izliv ni pravilno nameščen in vsrkava zrak. Ali pa sta zamašeni šobi izliva.</p> <ul style="list-style-type: none"> <li>■ Preverite, če je centralni izliv pravilno sestavljen. Pazite, da so vsi deli med seboj tesno povezani.</li> <li>■ Očistite centralni izliv. „Pregnetite“ šobi izliva pod tekočo vodo, da odstranite umazanijo.</li> </ul> <p>Cev za mleko, priključna dela ali cev iz plemenitega jekla posode za mleko so zamašeni.</p> <ul style="list-style-type: none"> <li>■ Dele skrbno očistite s ščetko.</li> </ul> <p>Šoba za paro na centralnem izlivu je zamašena.</p> <ul style="list-style-type: none"> <li>■ Šobo za paro očistite s ščetko (največ 1 cm globoko).</li> </ul>
<p><b>Prikazovalnik je osvetljen, vendar kavni avtomat ne greje in ne pripravlja napitkov. Kavnega avtomata ni mogoče izklopiti.</b></p>	<p>Aktiviran je sejemski način, ki omogoča predstavitev kavnega avtomata pri zastopnikih ali na razstavnih prostorih.</p> <ul style="list-style-type: none"> <li>■ Dezaktivirajte sejemsko nastavitev.</li> </ul>

## Rezultat priprave ni zadovoljiv

Težava	Vzrok in rešitev
<b>Kavni napitek ni dovolj vroč.</b>	Skodelice niste predhodno segreli. Čim manjša je skodelica in čim debelejšše stene ima, tem bolj pomembno je, da jo predhodno segrejete. <ul style="list-style-type: none"> <li>■ Predhodno segrejte skodelico, npr. na površini za gretje skodelic (odvisno od modela).</li> </ul>
	Nastavljena je prenizka temperatura kuhanja kave. <ul style="list-style-type: none"> <li>■ Nastavite višjo temperaturo.</li> </ul>
	Siti enote za kuhanje sta zamašeni. <ul style="list-style-type: none"> <li>■ Vzemite enoto za kuhanje iz aparata in jo ročno pomijte.</li> <li>■ Razmastite enoto za kuhanje.</li> </ul>
<b>Čas segrevanja se je podaljšal. Količina vode ni več ustrezna in zmogljivost kavnega avtomata se je zmanjšala. Kavni napitki tečejo iz centralnega izliva zelo počasi.</b>	V kavnem avtomatu so obloge vodnega kamna. <ul style="list-style-type: none"> <li>■ Odstranite vodni kamen iz aparata.</li> </ul>
<b>Konsistenca spenjenega mleka ni zadovoljiva.</b>	Temperatura mleka je previsoka. Dobro spenjeno mleko lahko pripravite samo s hladnim mlekom (< 10 °C). <ul style="list-style-type: none"> <li>■ Preverite temperaturo mleka v posodi za mleko.</li> </ul>
	Cev za mleko je zamašena. <ul style="list-style-type: none"> <li>■ Očistite centralni izliv in cev za mleko, pri čemer si pomagajte s ščetko.</li> </ul>
<b>Med mletjem kave v zrnju slišite glasnejše zvoke kot ponavadi.</b>	Posoda za kavo v zrnju se je med mletjem izpraznila. <ul style="list-style-type: none"> <li>■ Posodo napolnite s svežo kavo v zrnju.</li> </ul>
	Med kavnimi zrni je lahko tujek, npr. plastični delec ali kamen. <ul style="list-style-type: none"> <li>■ Takoj izklopite kavni avtomat. Pokličite servisno službo.</li> </ul>

## Kaj storiti, če ...

Težava	Vzrok in rešitev
<b>Na kavi ali ekspresu se ne ustvari kremasta pena.</b>	Zrna kave niso več sveža. Če pražena zrna kave predolgo hranite odprta, iz njih sčasoma uide ogljikov dioksid. Zato se med pripravo napitka ne ustvari več kremasta pena. Seveda lahko to kavo še naprej uporabljate.
<b>Kava ima medel okus. Kavni kolač (porcija kavne usedline) v posodi za kavno usedlino je packast in drobljiv.</b>	V mlin ne zdrsne dovolj zrn kave, zato se napitki pripravljajo z manj zmlete kave. Ali uporabljate temno praženo kavo? Zelo temno pražena kavna zrna so pogosto oljna. Ta maščoba se lahko odlaga na stenah posode za kavo v zrnju in ovira pretok zrn. <ul style="list-style-type: none"><li>■ Pripravite kavni napitek in pri tem opazujte, če zrna kave v posodi za kavo v zrnju drsijo naprej.</li><li>■ Če uporabljate zelo temno, oljno kavo, očistite posodo za kavo v zrnju bolj pogosto.</li></ul> Po potrebi preizkusite drugo vrsto kave, ki vsebuje manj olja.

Na spletni strani [www.miele.com/service](http://www.miele.com/service) lahko poiščete informacije o samostojnem odpravljanju motenj in nadomestnih delih Miele.

### Garancija

Garancijska doba je 2 leti.

Podrobnejše informacije so navedene v priloženih garancijskih pogojih.

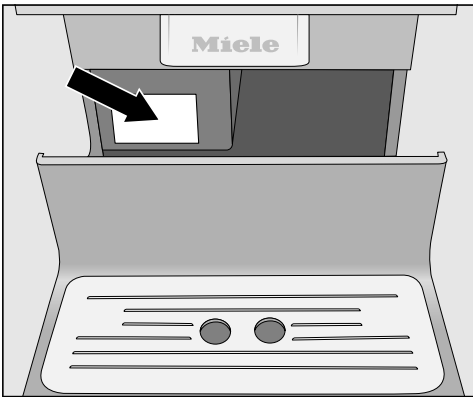
### Kontakt v primeru motenj

Če motnje ne morete odpraviti sami, se obrnite npr. na svojega trgovca z opremo Miele ali na servis Miele.

Servisno službo Miele lahko naročite po spletu na [www.miele.com/service](http://www.miele.com/service).

Kontaktne podatke servisne službe Miele so navedeni na koncu tega dokumenta.

Osebe servisa potrebuje oznako modela in tovarniško številko vašega aparata (Fabr./SN/Nr.). Oba podatka sta navedena na napisni ploščici.



# Transport

Če kavnega avtomata dlje časa ne boste uporabljali in ga želite transportirati na daljšo razdaljo, ga morate za to pripraviti na naslednji način:


- Izpraznite in očistite posodo za kavo v zrnju.
- Izpraznite in očistite posodo za vodo.
- Izparite vodo.
- Očistite notranjost aparata.
- Aparat varno zapakirajte.

## Izparevanje vode

Preden kavni avtomat pospravite za daljše obdobje ali transportirate, še posebej v času, ko so temperature pod ničlo, morate iz cevi izpariti vodo.

Obstoječa voda se z izparevanjem odstrani iz sistema, da ne pride do poškodb aparata zaradi vode ali zmrzali.


Prikazan je meni Napitki.

 Nevarnost opeklin in oparin na izlivih.

Vroča vodna para lahko povzroči oparine.

Pod izlivi ne sme biti nobenega dela vašega telesa, ko iz njih izhaja para ali vroča tekočina.

Ne dotikajte se vročih delov aparata.

- Dotaknite se simbola ↵.
- Dotaknite se možnosti Nastavitve .
- Dotaknite se možnosti Servis.
- Dotaknite se možnosti Izparevanje.
- Potrdite z Da.

- Sledite navodilom na prikazovalniku.

Ko prikaz ugasne, je izparevanje vode končano.

- Očistite prestrezni pladenj in posodo za kavno usedlino.

## Pakiranje

Zapakirajte izključno čist in suh aparat. Ostanke kave lahko opraskajo površine. Ostanke kave, mleka in vode poleg tega pospešijo razvoj mikroorganizmov.

Kavni avtomat zapakirajte v originalno embalažo.

V škatlo priložite tudi navodila za uporabo. Tako jih boste imeli pri roki, ko boste ponovno želeli uporabiti kavni avtomat.

Te izdelke in drugo opremo lahko kupite v spletni trgovini Miele, na servisu Miele ali pri svojem trgovcu z opremo Miele.

- **večnamenska krpa iz mikrovlagen**  
za odstranjevanje prstnih odtisov in manjše umazanije
- **sredstvo za čiščenje cevi za mleko**  
za čiščenje mlečnega sistema
- **čistilne tablete**  
za razmastitev enote za kuhanje
- **tablete za odstranjevanje vodnega kamna**  
za odstranjevanje vodnega kamna iz vodnih cevi
- **CJ Jug 1,0 l**  
izolirni vrč za kavo ali čaj (funkcija kavnikar)
- **Miele Black Edition One for all**  
cela zrna kave, ki so odlična za pripravo ekspresa, kremaste kave in kavnih specialitet z mlekom
- **Miele Black Edition Espresso**  
cela zrna kave – odlična za pripravo napitkov z ekspresom
- **Miele Black Edition Café Crema**  
cela zrna kave – odlična za pripravo napitkov s kavo
- **Miele Black Edition Decaf**  
cela zrna kave – odlična za pripravo brezkofeinskih kavnih specialitet

# Varčevanje z energijo

---

## Z naslednjimi nasveti lahko prihranite energijo in denar ter varujete okolje:

- Kavni avtomat uporabljajte v eko načinu (prednastavljen).
- Izberite nizko jakost osvetlitve ali pa jo pri vklopljenem aparatu povsem izklopite.
- Osvetlitev nastavite tako, da je pri izklopljenem aparatu izklopljena.
- Izklopite prikaz ure.
- Če spremenite tovarniške nastavitve „timerja“, se lahko poveča poraba energije kavnega avtomata.

**Na prikazovalniku se izpiše sporočilo:**


Ta nastavitev bo povzročila povečano porabo energije.

- Če kavnega avtomata ne uporabljate, ga izklopite s tipko za vklop/izklop ①.
- Spremenite nastavitev timerja izklop po na 20 minut. Kavni avtomat se bo tako izklopil 20 minut po zadnji pripravi napitka ali dotiku senzorske tipke.
- Če svoje skodelice le občasno predhodno segrevate, izklopite funkcijo segrevanja skodelic. Namesto tega lahko skodelice ogrejete z vročo vodo.



Kavni avtomat je serijsko opremljen z vtičem za enostaven priklop na vtičnico z zaščitnim kontaktom.


Kavni avtomat namestite tako, da je vtičnica prosto dostopna. Če vtičnica ni dostopna, poskrbite, da je na mestu inštalacije na voljo inštalacijski odklopnik za vsak pol.

 Nevarnost požara zaradi pregretja.

Delovanje kavnega avtomata, priključenega na električni razdelilnik ali podaljšek, lahko vodi do pregrevanja kabla.

Iz varnostnih razlogov ne uporabljajte nobenih razdelilnikov in podaljškov, adapterjev in/ali tako imenovanih varčnih stikal.

Električna napeljava mora biti izvedena po VDE 0100.

Iz varnostnih razlogov priporočamo, da v hišno električno napeljavo, na katero je priključen kavni avtomat, namestite zaščitno stikalo na diferenčni tok (RCD) tipa .

Poškodovan omrežni priključni kabel lahko zamenjate samo s posebnim priključnim kablom istega tipa (kupite ga lahko na servisu Miele). Zaradi varnosti lahko kabel zamenja samo usposobljen strokovnjak ali osebje servisne službe Miele.

Podatki o nazivni moči so navedeni na napisni ploščici.

Aparat mora biti zaščiten z najmanj 10 A varovalko.

Te podatke primerjajte s podatki električnega priključka na mestu postavitve aparata.

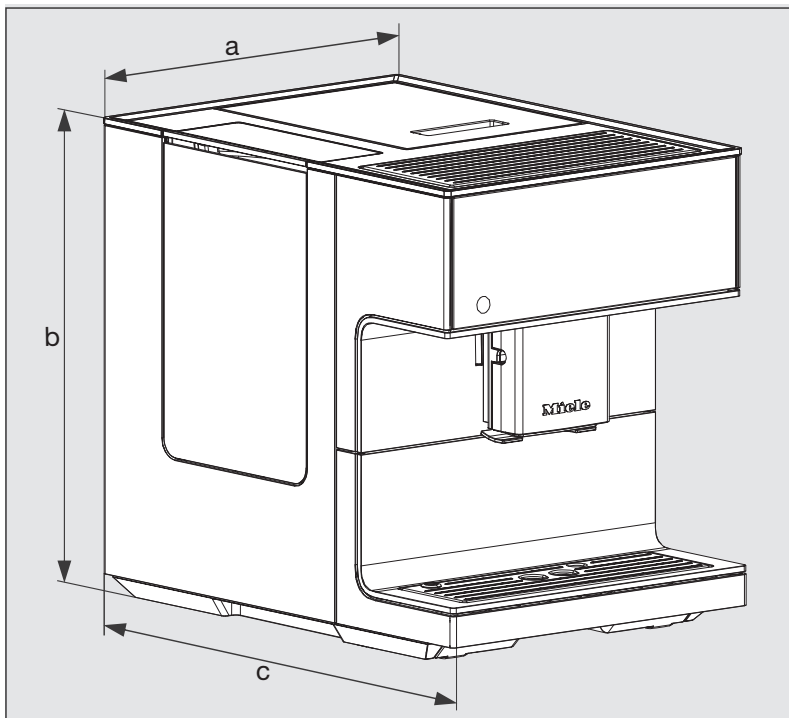
Če ste v dvomih, se posvetujte z električarjem.

Možno je začasno ali trajno delovanje s priklopom na samostojno napravo za oskrbo z energijo ali tovrstno napravo, ki ni sinhronizirana z omrežjem (npr. avtonomno omrežje, rezervni sistemi). Pogoj za delovanje je, da naprava za oskrbo z energijo izpolnjuje pogoje EN 50160 ali primerljive.

Varnostni ukrepi, predvideni za hišno inštalacijo in ta izdelek Miele, morajo biti tako po funkciji kot načinu delovanja zagotovljeni tudi pri avtonomnem delovanju ali delovanju, ki ni sinhronizirano z omrežjem, ali morajo biti nadomeščeni z ustreznimi enakovrednimi ukrepi v inštalaciji. Kot je na primer opisano v aktualni objavi VDE-AR-E 2510-2.

## Mere kavnega avtomata

---



**a = 311 mm**

**b = 397 mm**

**c = 445 mm**

## Tehnični podatki

Poraba električne energije v stanju pripravljenosti:	< 0,4 W
Poraba električne energije v omrežnem stanju pripravljenosti:	< 0,9 W
Tlak črpalke:	maks. 15 bar
Pretočni grelnik:	1 termoblok iz plemenitega jekla
Mere kavnega avtomata (Š x V x G):	311 x 397 x 445 mm
Neto teža:	13 kg
Dolžina kabla:	120 cm
Kapaciteta posode za vodo:	2,2 l
Kapaciteta posode za kavo v zrnju:	pribl. 500 g
Kapaciteta posode za mleko:	0,5 l
Kapaciteta prestreznega pladnja:	0,8 l
Kapaciteta posode za kavno usedlino:	maks. 16 porcij kavne usedline
Centralni izliv:	nastavljiv po višini 80-160 mm
Mlin:	Konični mlin iz jekla
Stopnja mletja:	nastavljiva v 5 stopnjah
Porcija zmlate kave:	maks. 12 g
Frekvenčno območje:	2,400–2,4835 GHz
Maks. moč oddajanja	< 100 mW

## Izjava o skladnosti

---

Podjetje Miele potrjuje, da je ta kavni avtomat skladen z Direktivo 2014/53/EU.

Celotno besedilo ES-izjave o skladnosti je dostopno na spletnem naslovu:

- [www.miele.si](http://www.miele.si) – Izdelki > poiščite želeni izdelek > Datoteke za prenos ali
- <https://miele.si/navodila> (Servis > Iskanje informacij > Navodila za uporabo), nato vnesite ime izdelka ali tovarniško številko.

Podjetje MIELE Trgovina in servis, d.o.o., Brničičeva ulica 41G, Ljubljana (v nadaljevanju: „Miele Slovenija“) kupcu – poleg zakonsko določenih zahtevkov, do katerih je kupec upravičen pri prodajalcu in ki jih lahko uveljavlja brezplačno, in brez njihove omejitve – priznava pravice v skladu z naslednjo garancijsko obveznostjo za nove aparate:

## I. Trajanje in začetek garancije

1. Garancija se odobri za naslednje obdobje:
  - a) 24 mesecev za gospodinjske aparate, kot so pečice (tudi kombinirane pečice z mikrovalovi), parne pečice (tudi kombinirane parne pečice in parne pečice z mikrovalovi), pečice Dialog, mikrovalovne pečice, podpultne pečice, predali za vakuumiranje in grelni predali, kuhalne plošče (indukcijske, električne in plinske, vključno z elementi SmartLine in ProLine), kuhinjske nape, kavni avtomati (vgradni in prostostoječi), hladilniki, zamrzovalniki, kombinirani hladilniki, vinske vitrine, pomivalni stroji, pralni stroji, sušilni stroji, pralno-sušilni stroji, likalni aparati, sesalniki (talni in brezžični sesalniki ter robotski sesalniki), vendar ne omejeno zgolj na navedene aparate, če se uporabljajo v skladu z navodili za uporabo in namenom uporabe.
  - b) 12 mesecev za profesionalne aparate, kot so „mali velikasi“ in pomivalni stroji ProfiLine, vendar ne omejeno zgolj na navedene aparate, če se uporabljajo v skladu z navodili za uporabo in namenom uporabe.
2. Miele Slovenija jamči za lastnosti ali brezhibno delovanje blaga v garancijskem roku. Garancijski rok začne teči z dnem dobave blaga kupcu.
3. Garancijski servisi in dobave nadomestnega blaga iz garancijskih razlogov ne podaljšujejo prvotnega garancijskega roka. Za zamenjano blago ali zamenjan bistveni del blaga z novim se izda nov garancijski list.

## II. Pogoji garancije

1. Garancija velja za aparate, ki so kupljeni pri pooblaščenem prodajalcu ali neposredno pri podjetju Miele v državi članici EU, Združenem kraljestvu Velike Britanije in Severne Irske, Švici ali na Norveškem in so tam tudi nameščeni.
2. Za uveljavljanje garancije je pristojen pooblaščen servis Miele ali služba za pomoč strankam pri podjetju Miele, ki sta dostopna po e-pošti na naslovu [servis@miele.si](mailto:servis@miele.si) ali po telefonu 01 29 26 333.
3. Na zahtevo serviserja je treba ob uveljavljanju garancije predložiti pravilno izpolnjen garancijski list ali drugo dokazilo, iz katerega so razvidni podatki o prodajalcu, datumu dobave blaga in podatki, ki identificirajo blago.

## III. Vsebina in obseg garancije

1. Napake na aparatu bodo brezplačno odpravljene v skupnem roku 30 dni po tem, ko kupec zahteva njihovo odpravo, bodisi s popravilom bodisi z zamenjavo zadevnih delov. Ta rok se lahko podaljša na najkrajši čas, ki je potreben za dokončanje popravila ali zamenjave, vendar največ za 15 dni. O morebitnem podaljšanju roka in razlogih za to vas bo podjetje Miele Slovenija obvestilo pred potekom prvega, tj. 30-dnevnega roka.
2. Stroške, ki pri tem nastanejo, kot so potni stroški, stroški prevoza, dela in rezervnih delov, krije Miele Slovenija. Zamenjani deli ali aparati postanejo last podjetja Miele Slovenija.
3. Garancija ne izključuje pravic potrošnika, ki izhajajo iz obveznega jamstva prodajalca za skladnost blaga.
4. Podjetje Miele Slovenija bo po preteku garancijskega roka proti plačilu še 10 let zagotavljalo popravilo, vzdrževanje in nadomestne dele.
5. Garancija ne krije nadaljnjih odškodninskih zahtevkov do podjetja Miele Slovenija, razen če serviser, ki ga je pooblastilo podjetje Miele Slovenija, ravna namerno ali hudo malomarno.

# Garancijski list

---

6. Dobava potrošnega materiala in dodatkov (na primer pralnih sredstev Miele) ni vključena v obseg storitev.

## IV. Omejitve garancije

Garancija ne krije napak ali okvar, ki jih je mogoče pripisati naslednjim dejavnikom:

1. Nepravilna nastavitve ali inštalacija, npr. neupoštevanje veljavnih varnostnih predpisov ali pisnih navodil za uporabo, inštalacijo in montažo.
2. Uporaba, ki ni v skladu s predpisi, oziroma nepravilno upravljanje ali obremenitev, npr. uporaba neprimernih pralnih/pomivalnih sredstev ali kemikalij.
3. Posebne tehnične specifikacije aparatov, kupljenih v drugi državi članici EU, Združenem kraljestvu Velike Britanije in Severne Irske, Švici ali na Norveškem, zaradi katerih teh aparatov ni mogoče uporabljati ali jih je mogoče uporabljati le z omejitvami.
4. Zunanji vplivi, kot so poškodbe med transportom, poškodbe zaradi udarcev ali sunkov, škoda zaradi vremenskih vplivov ali drugih naravnih pojavov.
5. Popravila in spremembe, ki jih ne izvede osebje servisa, ki ga je podjetje Miele Slovenija za ta servisna dela pooblastilo in posebej izšolalo.
6. Uporaba neoriginalnih nadomestnih delov in dodatkov, ki jih ni posebej odobrilo podjetje Miele Slovenija.
7. Razbito steklo in pregorele žarnice.
8. Nihanje električnega toka in napetosti, ki ni znotraj tolerančnih meja, ki jih je določil proizvajalec.
9. Neizvajanje vzdrževalnih del in čiščenja v skladu z navodili za uporabo.
10. Uporaba in naravna obraba, npr. zmanjševanje polnilne zmogljivosti akumulatorjev in sestavni deli, ki jih je treba med življenjsko dobo izdelka redno menjati skladno z navodili za uporabo.

## V. Varstvo podatkov

Podjetje Miele Slovenija pri izvajanju aktivnosti v zvezi z zahtevki iz naslova garancije zbira in obdeluje določene osebne podatke.

Miele Slovenija ali pooblaščen Miele servis bo za namen obdelave garancijskega zahtevka ob uveljavljanju garancije od garancijskega upravičenca pridobil osebne podatke (ime, priimek, naslov, telefonska številka in elektronski naslov). Podatki se obdelujejo za izvajanje pogodbe na podlagi točke b) člena 6 (1) Splošne uredbe o varstvu osebnih podatkov. Ti podatki so nujno potrebni za izvrševanje obveznosti podjetja Miele Slovenija, ki izhajajo iz te garancije. Podatki se bodo hranili 5 let. Obdelovalci osebnih podatkov so pooblaščen Miele servisi in družba Miele & Cie. KG. Imetnik garancije ima pravico do dostopa do svojih osebnih podatkov, lahko pa vloži tudi pritožbo pri Informacijskem pooblaščenca. Vprašanja, povezana z obdelavo osebnih podatkov, se lahko naslovijo na [privacy@miele.si](mailto:privacy@miele.si).

Dodatne informacije o obdelavi podatkov so na voljo v izjavi o varstvu podatkov, dostopni na [miele.si/gospodinjski/varstvo-podatkov-46.htm](http://miele.si/gospodinjski/varstvo-podatkov-46.htm).

Miele d.o.o.  
Trgovina in servis  
Brnčičeva ulica 41 g  
1231 Ljubljana - Črnuče  
Telefon: 01 292 63 33  
E-pošta: info@miele.si  
www.miele.si

Nemčija  
Miele & Cie. KG  
Carl-Miele-Straße 29  
33332 Gütersloh

CM 7350

sl-SI

M.-Nr. 12 345 550 / 01