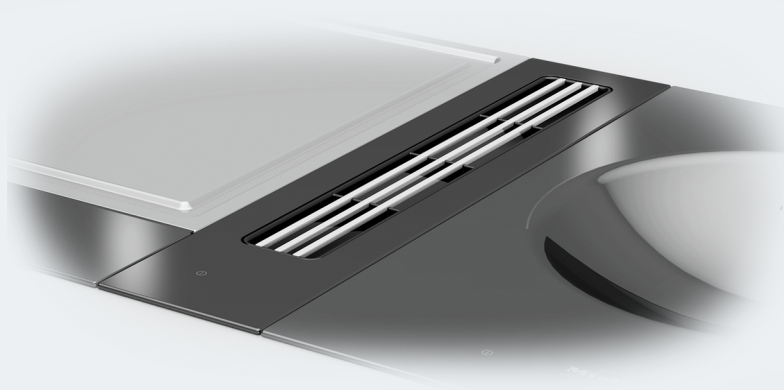


# Gebruiks- en montagehandleiding SmartLine werkbladafzuiging



Lees **beslist** de gebruiks- en montagehandleiding voordat u uw apparaat plaatst, installeert en in gebruik neemt. Dat is veiliger voor uzelf en u voorkomt schade aan uw apparaat.

# Inhoud

---

<b>Veiligheidsinstructies en waarschuwingen</b> .....	4
<b>Een bijdrage aan de bescherming van het milieu</b> .....	14
<b>Overzicht</b> .....	15
Werkbladafzuiging .....	15
Bedieningselementen en indicatoren .....	16
Bijgeleverde accessoires .....	17
<b>Principe</b> .....	18
<b>SmartLine-element voor het eerst reinigen</b> .....	19
<b>Bediening</b> .....	20
Werkbladafzuiging inschakelen .....	20
Vermogensstand instellen/wijzigen .....	20
Werkbladafzuiging uitschakelen .....	20
Nalooop .....	20
<b>Tips om energie te besparen</b> .....	21
<b>Reiniging en onderhoud</b> .....	22
Keramische plaat reinigen .....	23
Opvangschaal reinigen .....	23
Vetfilter/aanzuigrooster .....	24
<b>Nuttige tips</b> .....	26
<b>Bij te bestellen accessoires</b> .....	27
<b>Service</b> .....	28
Contact bij storingen .....	28
Typeplaatje .....	28
Garantie .....	28
<b>Installatie</b> .....	29
Veiligheidsinstructies voor het inbouwen .....	29
Inbouwmogelijkheden .....	30
Aanwijzingen voor het inbouwen – opliggend .....	31
Uitsparing werkblad – opliggend.....	33
Verbindingsstrips – opliggend .....	36
Inbouwmaten – opliggend .....	37
Afmeting luchtkanaal – opliggend– werkblad diepte 600 mm .....	38
Afmeting luchtkanaal – opliggend - diepte werkblad groter dan 600 mm .....	41
Inbouw – opliggend .....	45
Aanwijzingen voor het inbouwen – naadloos aansluitend.....	52

Uitsparing werkblad – naadloos aansluitend .....	54
Verbindingsstrips – naadloos aansluitend .....	57
Inbouwmaten – naadloos aansluitend.....	58
Afmetingen luchtkanaal – naadloos aansluitend – werkbladdiepte 600 mm .....	59
Afmeting luchtkanaal – naadloos aansluitend – werkbladdiepte groter dan 600 mm .....	62
Inbouw – naadloos aansluitend.....	66
Luchtafvoerleiding .....	73
Elektrische aansluiting.....	74
<b>Productinformatiebladen .....</b>	<b>75</b>

## Veiligheidsinstructies en waarschuwingen

---

Deze werkbladafzuiging voldoet aan de geldende veiligheidsvoorschriften. Onjuist gebruik kan echter persoonlijk letsel of materiële schade tot gevolg hebben.

Lees de gebruiks- en montagehandleiding aandachtig door voordat u de werkbladafzuiging in gebruik neemt. Hierin vindt u belangrijke instructies met betrekking tot de inbouw, de veiligheid, het gebruik en het onderhoud. Zo beschermt u zichzelf en vermijdt u schade aan de werkbladafzuiging.

In overeenstemming met de norm IEC 60335-1 adviseert Miele u uitdrukkelijk om het hoofdstuk over de installatie van de werkbladafzuiging en de veiligheidsinstructies en waarschuwingen te lezen en op te volgen.

Wanneer de veiligheidsrichtlijnen en waarschuwingen niet worden opgevolgd, kan Miele niet aansprakelijk worden gesteld voor schade die daarvan het gevolg is.

Bewaar de gebruiks- en montagehandleiding en geef deze door aan een eventuele volgende eigenaar.

Lees voor de veiligheid ook de gebruiks- en montagehandleidingen van de bijbehorende SmartLine-elementen en kookplaten.

## Verantwoord gebruik

- ▶ Dit apparaat is uitsluitend bestemd voor particulier huishoudelijk gebruik (of daarmee vergelijkbaar).
- ▶ Het apparaat mag niet buiten worden gebruikt.
- ▶ Dit apparaat is uitsluitend bestemd voor het afzuigen van dampen en geuren die bij de bereiding van levensmiddelen vrijkomen. Gebruik voor andere doeleinden is niet toegestaan.
- ▶ Dit apparaat mag alleen worden gebruikt door personen die in staat zijn het apparaat veilig te bedienen en die volledig op de hoogte zijn van de inhoud van de gebruiksaanwijzing!  
De personen die het apparaat bedienen, moeten zich bewust zijn van de gevaren van een foutieve bediening.

# Veiligheidsinstructies en waarschuwingen

---

## Wanneer er kinderen in huis zijn

- ▶ Houd kinderen onder 8 jaar op een afstand, tenzij u voortdurend toezicht houdt.
- ▶ Kinderen vanaf 8 jaar mogen de werkbladafzuiging alleen zonder toezicht gebruiken als ze precies weten hoe ze deze veilig moeten bedienen. De kinderen moeten zich bewust zijn van de gevaren van een foutieve bediening.
- ▶ Kinderen mogen het apparaat niet zonder toezicht reinigen of onderhouden.
- ▶ Houd kinderen in de gaten wanneer zij zich in de buurt van het apparaat bevinden. Laat kinderen nooit met het apparaat spelen.
- ▶ Verstikkingsgevaar! Kinderen kunnen zich tijdens het spelen in verpakkingsmateriaal wikkelen (bijvoorbeeld in folie) of het materiaal over hun hoofd trekken en stikken. Houd verpakkingsmaterialen bij kinderen vandaan.

## Technische veiligheid

▶ Door ondeskundig uitgevoerde installatie-, onderhouds- of reparatiewerkzaamheden kan de gebruiker aanzienlijke risico's lopen. Installatie-, onderhouds- en reparatiewerkzaamheden mogen alleen door een door Miele geautoriseerde vakkracht worden uitgevoerd.

▶ De werkbladafzuiging mag alleen in combinatie met de door Miele aangegeven SmartLine-elementen en kookplaten worden gemonteerd en gebruikt.

▶ Een beschadigd apparaat kan uw veiligheid in gevaar brengen. Controleer het vóór de inbouw op zichtbare schade. Neem een beschadigd apparaat nooit in gebruik.

▶ Tijdelijk of doorlopend gebruik van een autonome of niet-netsynchrone energievoorziening (zoals microgrids, back-upsystemen) is mogelijk. Voorwaarde voor het gebruik is dat de energievoorziening voldoet aan de bepalingen van EN 50160 of een vergelijkbare standaard.

De veiligheidsvoorzieningen van de huisinstallatie en dit Miele product moeten ook werken bij gebruik van een microgrid of een niet-netsynchrone energievoorziening of de veiligheidsvoorzieningen in de energievoorziening moeten door gelijkwaardige voorzieningen worden vervangen. Zoals bijvoorbeeld beschreven in de laatste publicatie van de NEN 1010.

▶ De elektrische veiligheid van het apparaat is uitsluitend gegarandeerd, als het wordt aangesloten op een aardingsstelsel dat volgens de geldende voorschriften is geïnstalleerd. Aan deze fundamentele veiligheidsvoorwaarde moet worden voldaan. Laat de elektrische installatie bij twijfel door een vakman inspecteren.

▶ De aansluitgegevens (frequentie en spanning) op het typeplaatje moeten beslist met de waarden van het elektriciteitsnet overeenkomen, om beschadiging van het apparaat te voorkomen. Vergelijk deze gegevens vóór de aansluiting. Raadpleeg bij twijfel een electricien.

## Veiligheidsinstructies en waarschuwingen

---

- ▶ Met een stekkerdoos of verlengsnoer kan een veilig gebruik van het apparaat niet worden gewaarborgd (brandgevaar). Sluit het apparaat hiermee niet op het elektriciteitsnet aan.
- ▶ Gebruik het apparaat alleen als het is ingebouwd, zodat de veiligheid is gewaarborgd.
- ▶ Dit apparaat mag niet op een niet-stationaire locatie (zoals een boot) worden gebruikt.
- ▶ Raak geen onderdelen aan die onder spanning staan. Verander niets aan de elektrische en mechanische opbouw van het apparaat. Dat is gevaarlijk en kan storingen veroorzaken. Open de ommanteling alleen voorzover dat in het kader van de montage en de reiniging is toegestaan. Open in geen geval overige delen van de ommanteling.
- ▶ De garantie vervalt als het apparaat niet wordt gerepareerd door een technicus die door Miele is geautoriseerd.
- ▶ Defecte onderdelen mogen alleen door originele Miele-onderdelen worden vervangen. Alleen van Miele-onderdelen kunnen wij garanderen dat zij volledig aan de veiligheidseisen voldoen.
- ▶ Het apparaat mag niet worden gebruikt met een externe schakelklok of een systeem dat op afstand werkt.
- ▶ Als de stekker wordt verwijderd of als de aansluitkabel geen stekker heeft, mag het apparaat uitsluitend door een vakman op het net worden aangesloten.
- ▶ Als de aansluitkabel beschadigd is, moet deze door een elektricien door een speciale aansluitkabel worden vervangen (zie het hoofdstuk “Installatie”, paragraaf “Elektrische aansluiting”).



## Veiligheidsinstructies en waarschuwingen

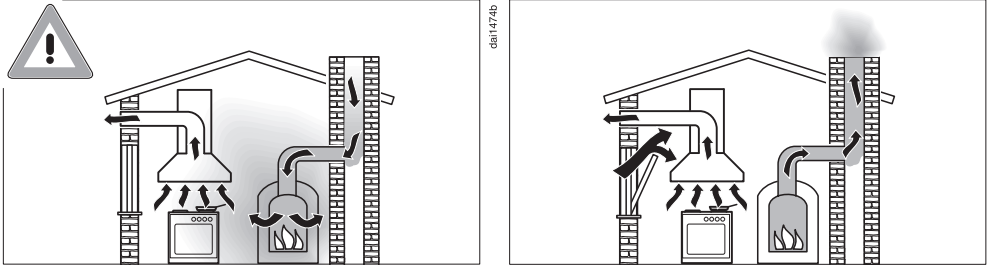
---

► Bij installatie-, onderhouds- en reparatiewerkzaamheden moet het apparaat volledig van het elektriciteitsnet zijn losgekoppeld. Ga daarvoor als volgt te werk:

- schakel de zekeringen van de huisinstallatie uit of
- draai de zekeringen van de huisinstallatie er geheel uit of
- trek de stekker (indien aanwezig) uit de contactdoos. Trek daarbij niet aan de elektriciteitskabel maar aan de netstekker.

# Veiligheidsinstructies en waarschuwingen

Gelijktijdig gebruik van de werkbladafzuiging en een apparaat dat lucht in diezelfde ruimte verbruikt



⚠ Er zijn apparaten die ertoe dienen om iets te verhitten, daarvoor de lucht gebruiken in het vertrek waar zij zich bevinden en de verbruikte lucht door bijv. een schoorsteen naar buiten afvoeren. Het gaat hierbij bijvoorbeeld om gas-, olie- of kolenkachels, geisers, boilers, warmwaterketels, gaskookplaten en gasovens. Wanneer zo'n verbrandingsapparaat zich in dezelfde ruimte bevindt als de werkbladafzuiging en tegelijk daarmee wordt gebruikt, ontstaat er een gevaarlijke situatie. De werkbladafzuiging onttrekt namelijk zuurstof aan deze ruimte en aan de kamers ernaast.

Dat geldt voor afzuiging

- met luchtafvoer,
- met luchtcirculatie met een buiten het vertrek geplaatste luchtcirculatiebox.

Wanneer er niet voldoende lucht wordt toegevoerd ontstaat er onderdruk. Daardoor krijgt een verbrandingsapparaat te weinig lucht om te verbranden, kan het verbrandingsproces niet goed worden uitgevoerd en kunnen er giftige gassen ontstaan. Deze kunnen uit de schoorsteen of een ander luchtafvoerkanaal in de woonvertrekken terechtkomen.

Dit is levensgevaarlijk!

## Veiligheidsinstructies en waarschuwingen

Het gelijktijdig gebruik van de werkbladafzuiging en een verbrandingsapparaat in dezelfde ruimte is ongevaarlijk als de onderdruk maximaal 4 Pa (0,04 mbar) is. In dat geval bestaat er geen gevaar dat de afvoergassen van het verbrandingsapparaat worden teruggezogen.

Hiervoor kan worden gezorgd als er, bijv. door niet afsluitbare openingen in deuren of ramen, constant lucht wordt toegevoerd die nodig is voor de verbranding. Hierbij moet er wel op worden gelet dat de luchttoevoeropening voldoende dwarsdoorsnede heeft. Luchttoevoer-/luchtafvoermuurkasten garanderen geen constante luchttoevoer.

Laat bij de beoordeling van de situatie door een deskundige naar het gehele luchtgeleidingssysteem in de woning kijken.

Wanneer de werkbladafzuiging met luchtcirculatie wordt gebruikt en de lucht wordt teruggevoerd in het vertrek waar het apparaat is geplaatst, is gelijktijdig gebruik van de werkbladafzuiging en een verbrandingsapparaat in dezelfde ruimte niet gevaarlijk.

# Veiligheidsinstructies en waarschuwingen

---

## Veilig gebruik

▶ Bij open vuur bestaat brandgevaar.

Kook nooit met een open vlam naast de werkbladafzuiging. Bijvoorbeeld het flamberen en grillen met open vlam is niet toegestaan. Als de werkbladafzuiging ingeschakeld is, worden de vlammen in het filter gezogen. Vetresten kunnen vlam vatten.

▶ Olie en vet kunnen bij oververhitting vanzelf ontbranden en daarbij de werkbladafzuiging in brand zetten.

Blijf altijd in de buurt van pannen en friteuses, als u olie en vet gebruikt. Ook het grillen op elektrische grillapparaten moet daarom onder continu toezicht plaatsvinden.

▶ Gebruik de werkbladafzuiging nooit zonder vetfilter om te voorkomen dat zich vuil en vet in de afzuiging afzetten, waardoor deze op den duur niet meer goed zal functioneren.

▶ Pas op! De werkbladafzuiging kan heel heet worden door de hete kookdampen.

Raak de ommanteling en het vetfilter pas aan als de werkbladafzuiging afgekoeld is.

▶ Gebruik de werkbladafzuiging niet als plateau.

▶ Vocht kan de werkbladafzuiging beschadigen.

Houd vloeistoffen dus uit de buurt van de werkbladafzuiging.

▶ Lichte voorwerpen kunnen door de werkbladafzuiging opgezogen worden, waardoor de afzuiging niet meer goed functioneert.

Leg geen lichte voorwerpen zoals doekjes of papier in de buurt van de werkbladafzuiging.

▶ Als u het apparaat meteen naast een werkbladafzuiging gebruikt, moet tussen de werkbladafzuiging en het kookelement een Flame-Guard worden geplaatst.

## Reiniging en onderhoud

- ▶ De stoom van een stoomreiniger kan terechtkomen op onderdelen die onder spanning staan en een kortsluiting veroorzaken. Gebruik voor de reiniging nooit een stoomreiniger.
- ▶ Er kan brand ontstaan als het apparaat niet volgens de aanwijzingen in deze gebruiksaanwijzing wordt gereinigd.
- ▶ Miele geeft u na het einde van de serieproductie van de CombiSet een leveringsgarantie van maximaal 15 jaar en minimaal 10 jaar voor essentiële onderdelen.

## Accessoires

- ▶ Gebruik uitsluitend Miele-accessoires om te voorkomen dat garantieaanspraken vervallen.

# Een bijdrage aan de bescherming van het milieu

---

## Het verpakkingsmateriaal

De verpakking beschermt het apparaat tegen transportschade. Het verpakkingsmateriaal is uitgekozen met het oog op een zo gering mogelijke belasting van het milieu en de mogelijkheden voor recycling.

Door hergebruik van verpakkingsmateriaal wordt er op grondstoffen bespaard en wordt er minder afval geproduceerd. Uw vakhandelaar neemt de verpakking in het algemeen terug.

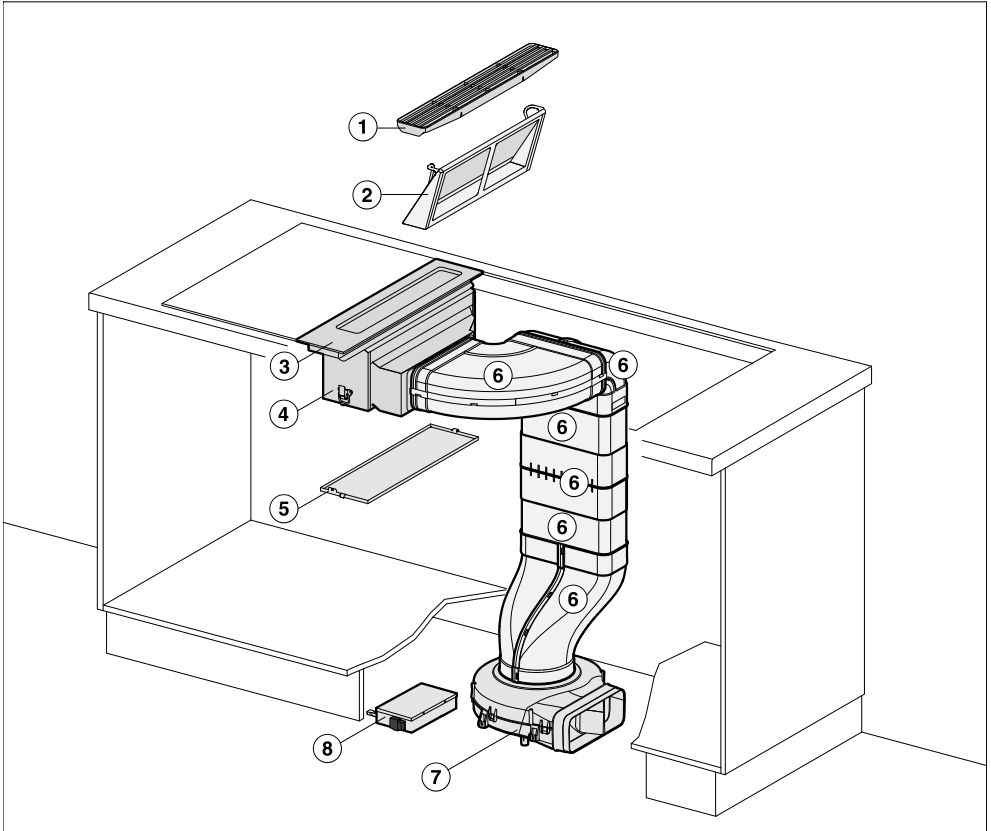
## Het afdanken van een apparaat

Oude elektrische en elektronische apparaten bevatten meestal waardevolle materialen. Ze bevatten ook stoffen, mengsels en onderdelen die nodig zijn geweest om de apparaten goed en veilig te laten functioneren. Wanneer u uw oude apparaat bij het gewone huisafval doet of er niet goed mee omgaat, kunnen deze stoffen schadelijk zijn voor de gezondheid en het milieu. Doe uw oude apparaat daarom nooit bij het gewone afval.



Lever het apparaat in bij een gemeentelijk inzameldepot voor elektrische en elektronische apparatuur, bij uw vakhandelaar of bij Miele. U bent wettelijk zelf verantwoordelijk voor het wissen van eventuele persoonlijke gegevens op het af te danken apparaat. Bewaar het afgedankte apparaat buiten het bereik van kinderen.

## Werkbladafzuiging

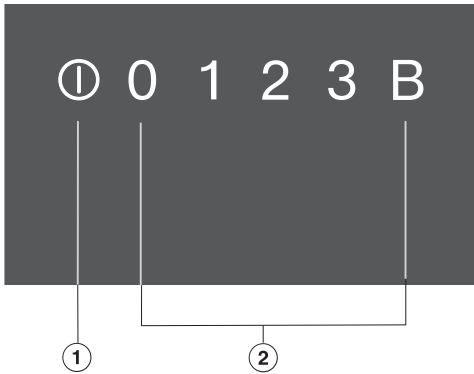


- ① Aanzuigrooster
- ② Vetfilter
- ③ Afdekking met bedieningseenheid
- ④ Behuizing
- ⑤ Afneembare opvangschaal
- ⑥ Luchtkanaal  
(meegeleverd accessoire)
- ⑦ Afzuiging  
In de sokkel op de vloer
- ⑧ E-box

# Overzicht

---

## Bedieningselementen en indicatoren



- ① Werkbladafzuiging aan/uit
- ② Cijferreeks  
Voor het instellen van de vermogensstand



## **Bijgeleverde accessoires**

U kunt de bijgeleverde accessoires (en andere accessoires) desgewenst ook nabestellen (zie “Bij te bestellen accessoires”).

## **Luchtkanaal**

Systeem met plat afvoerkanaal voor de luchtgeleiding van de behuizing tot aan de afzuiging.

# Principe

---

## Luchtafvoer

De aangezogen lucht wordt door het vetfilter gereinigd en vervolgens naar buiten afgevoerd.

## Luchtcirculatie

(met ombouwset DUU 1000(-1))

De aangezogen lucht wordt door het vetfilter gereinigd. Daarna wordt de lucht naar de luchtcirculatiebox geleid waar de lucht ook nog door een geurfilter wordt gezuiverd. Daarna komt de lucht weer in de keuken.

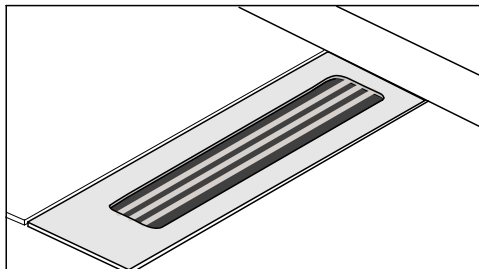
## SmartLine-element voor het eerst reinigen

---

- Plak het typeplaatje dat bij de documentatie gevoegd is op de daarvoor bestemde plaats in het hoofdstuk “Service”.
- Verwijder eventueel aanwezige beschermfolies en stickers.
- Wis het keramische oppervlak met een vochtige doek af en wrijf het daarna weer droog.

# Bediening

## Werkbladafzuiging inschakelen



- Plaats het aanzuigrooster.
- Raak de sensortoets ① aan.

De sensortoetsen lichten op.

Als u daarna geen instellingen uitvoert, wordt de werkbladafzuiging om veiligheidsredenen na enkele seconden weer uitgeschakeld.

## Vermogensstand instellen/wijzigen

Voor normaal gebruik kunt u kiezen uit de vermogensstanden **1** tot en met **3**. Bij sterke wasem- en geurvorming (zoals bij het aanbraden) kunt u de boosterstand **B** gebruiken.

- Kies de gewenste vermogensstand.

### Booster

De maximale looptijd voor de booster bedraagt 10 minuten.

- Om de boosterfunctie voortijdig te beëindigen, stelt u een andere vermogensstand in.

## Werkbladafzuiging uitschakelen

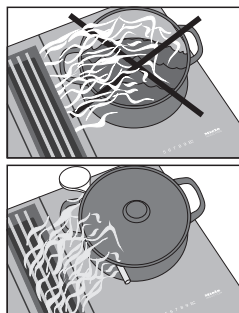
- Tip de sensortoets ① aan.

De sensortoetsen doven.

Als u het systeem niet uitschakelt, wordt het 12 uur na de laatste bediening automatisch uitgeschakeld.

## Naloop

Om achtergebleven wasem en geurtjes uit de keukenlucht te verwijderen, loopt de werkbladafzuiging na het uitschakelen nog 5 minuten op de laatst ingestelde vermogensstand door. Tijdens de nalooptijd wordt de vermogensstand stapsgewijs verlaagd. De actuele vermogensstand knippert tijdens de nalooptijd.




**Tip:** Plaats voor een effectieve stoomafvoer bij pannen met een hoogte van meer dan 15 cm een kooklepel tussen het deksel en de pan.

De werkbladafzuiging is heel efficiënt en energiezuinig. De volgende maatregelen ondersteunen een zuinig gebruik van het apparaat:

- Zorg tijdens het koken voor een goede ventilatie van de keuken. Als bij afzuiging met luchtafvoer niet voldoende lucht wordt aangevoerd, werkt de werkbladafzuiging niet efficiënt en maakt meer geluid.
- Kook met een zo laag mogelijk vermogen. Als er weinig damp vrijkomt bij het koken, kunt u voor de afzuiging een lagere vermogensstand kiezen. Zo verlaagt u het energieverbruik.
- Controleer het ingestelde vermogen op de werkbladafzuiging. Meestal is een lage vermogensstand voldoende. Gebruik de boosterstand alleen als dat nodig is.
- Zet het afzuigsysteem tijdig op een hogere stand als er veel damp vrijkomt. Dat is efficiënter dan door langdurig afzuigen te proberen dampen terug te zuigen die zich al hebben verspreid.
- Schakel de afzuiging na het koken weer uit.
- Reinig of vervang het filter van het afzuigsysteem regelmatig. Een sterk verontreinigd filter vermindert het vermogen, verhoogt het brandgevaar en vormt een hygiënerisico.


## Reiniging en onderhoud

 Gevaar voor verbranding door hete oppervlakken.

Na het koken zijn de oppervlakken nog heet.

Schakel de werkbladafzuiging en de kookelementen uit.

Laat de oppervlakken afkoelen voordat u de werkbladafzuiging reinigt.

 Schade door vocht in het apparaat.

De stoom van een stoomreiniger kan terechtkomen op onderdelen die onder spanning staan en een kortsluiting veroorzaken.

Gebruik voor de reiniging nooit een stoomreiniger.

Alle oppervlakken kunnen verkleuren of veranderen wanneer u ongeschikte reinigingsmiddelen gebruikt. De oppervlakken zijn krasgevoelig. Verwijder resten van reinigingsmiddelen onmiddellijk.

Gebruik geen schurende reinigingsmiddelen of middelen die krassen kunnen veroorzaken.

Laat het SmartLine-element voor elke reiniging afkoelen.

- Reinig het apparaat en de accessoires na elk gebruik.
- Maak het apparaat na elke vochtige reiniging weer droog om kalkresten te voorkomen.

### Ongeschikte reinigingsmiddelen

Om beschadigingen aan de oppervlakken te voorkomen, mogen de volgende middelen niet worden gebruikt:

- afwasmiddelen
- soda-, alkali-, ammoniak-, zuur- of chloridehoudende reinigingsmiddelen
- kalkoplossende reinigingsmiddelen
- vlek- en roestverwijderaars
- schurende reinigingsmiddelen, zoals schuurpoeder, vloeibaar schuurmiddel en reinigungssteen
- oplosmiddelhoudende reinigingsmiddelen
- reinigingsmiddelen voor afwasautomaten
- grill- en ovensprays
- glasreinigers
- schurende harde borstels en sponsjes (zoals pannensponsjes) of gebruikte sponsjes die nog resten schuurmiddel bevatten
- vlekensponsjes

## Keramische plaat reinigen

⚠️ Schade door spitse voorwerpen. De afdichttape tussen apparaat en werkblad kan beschadigd raken. Gebruik voor de reiniging geen spitse voorwerpen.

Met een afwasmiddel worden niet alle verontreinigingen en resten verwijderd. Er ontstaat een onzichtbare film die tot verkleuringen van het keramische glas leidt. Deze verkleuringen kunnen niet meer worden verwijderd.

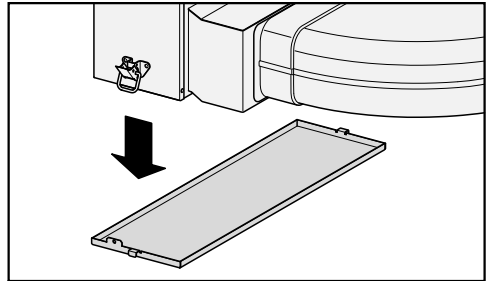
Reinig de keramische plaat regelmatig met een speciaal reinigingsmiddel voor keramisch glas.

- Verwijder alle grove verontreinigingen met een vochtige doek. Vastgekoekte verontreinigingen verwijdert u met een glasschraper.
- Reinig de plaat vervolgens met het Miele-reinigingsmiddel voor keramische platen en roestvrij staal (zie hoofdstuk: “Bij te bestellen accessoires”) of met een ander geschikt reinigingsmiddel voor keramische platen. Gebruik hierbij een stuk keukenrol of een schone doek. Volg de aanwijzingen van de fabrikant van het reinigingsmiddel op.
- Reinig de keramische plaat ten slotte met een vochtige doek en wrijf de plaat daarna weer droog. Verwijder alle reinigingsmiddelresten.
- Verwijder **vlekken** van kalkresten of water met het reinigingsmiddel voor keramische platen en roestvrij staal.

## Opvangschaal reinigen

Reinig de opvangschaal als door morsen of overkoken vloeistoffen in de afzuiging zijn terechtgekomen.

- Haal het vetfilter eruit en reinig het zoals beschreven in het hoofdstuk “Vetfilter”.



- Houd de opvangschaal vast en open de 2 vergrendelingen (1 voor, 1 achter). Houd de opvangschaal recht en haal deze voorzichtig van de behuizing los.
- Giet het vocht weg.
- Reinig de opvangschaal en droog deze af.
- Reinig en droog ook de binnenkant van de afzuiging (voor zover u erbij kunt).
- Bevestig de opvangschaal weer aan de behuizing.
- Plaats het vetfilter terug en ook de afdekking.

# Reiniging en onderhoud

## Vetfilter/aanzuigrooster

Het aanzuigrooster en het herbruikbare metalen vetfilter in de wasemafvoer nemen de vaste bestanddelen van de kookdampen op (vet, stof enz.) en voorkomen dat de werkbladafzuiging vuil wordt. Aangekoekt vet wordt na verloop van tijd hard en het wordt dan steeds moeilijker om het filter schoon te krijgen. U kunt daarom het beste het vetfilter om de 3–4 weken schoonmaken.



Gevaar voor brand door verontreinigde vetfilters.

In het vetfilter opgehoopt vet kan in brand vliegen.

Reinig het vetfilter regelmatig.

## Vetfilter verwijderen

- Verwijder de FlameGuard indien van toepassing.
- Verwijder het aanzuigrooster.
- Verwijder het vetfilter voorzichtig. Kantel het vetfilter niet.
- Giet het vocht weg dat zich op de bodem van het vetfilter heeft verzameld.

## Vetfilter en aanzuigrooster handmatig reinigen

- Reinig het aanzuigrooster en het vetfilter met een afwasborstel en wat warm water met een mild reinigingsmiddel. Gebruik geen geconcentreerd reinigingsmiddel.

## Vetfilter en aanzuigrooster in de vaatwasser reinigen

- Zet het aanzuigrooster rechtop in het onderrek.
- Zet het vetfilter met de filterbodemplaat naar boven in het onderrek. Let erop dat de sproeiarm vrij kan bewegen.
- Gebruik een reinigingsmiddel dat geschikt is voor huishoudelijk gebruik.
- Kies een programma met een temperatuur van maximaal:
  - 55 °C voor het aanzuigrooster
  - 65 °C voor het vetfilter

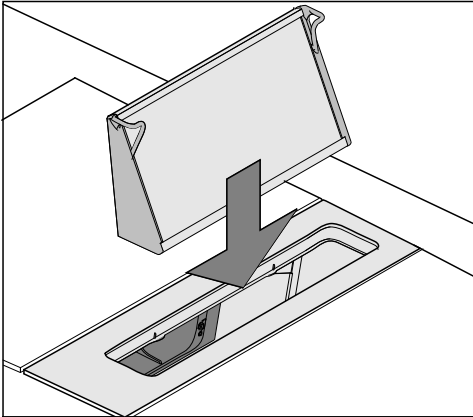
Bij reiniging in de vaatwasser kunnen sommige reinigingsmiddelen blijvende verkleuringen veroorzaken op de filteroppervlakken van het vetfilter. Deze verkleuringen hebben geen nadelig effect op de werking van het vetfilter.



## Het plaatsen van het vetfilter

- Plaats het vetfilter zo dat de rechte kant van het filter zich aan de kant van de aansluiting van het luchtkanaal bevindt.

Voorbeeld: aansluitstuk luchtkanaal links



## Binnenkant behuizing

- Reinig ook de voor u toegankelijke delen van de behuizing als u het vetfilter heeft verwijderd. Zo voorkomt u brandgevaar.

## Nuttige tips

De meeste storingen en problemen die bij dagelijks gebruik kunnen optreden, kunt u zelf verhelpen. U bespaart daarmee niet alleen tijd, maar ook kosten, omdat u Miele niet hoeft in te schakelen.

De volgende tabellen helpen u de oorzaken van een probleem te achterhalen en het probleem te verhelpen.

Probleem	Oorzaak en oplossing
<b>De vermogensstanden 1 tot B licht na elkaar op.</b>	Na een stroomstoring wordt een automatische reset uitgevoerd.
<b>Het apparaat kan niet ingeschakeld worden.</b>	<p>Het apparaat heeft geen stroom.</p> <ul style="list-style-type: none"><li>■ Controleer of de zekering van de elektrische installatie doorgeslagen is. Neem contact op met een elektricien of met Miele (minimale sterkte van de zekering zie typeplaatje).</li></ul> <p>Er is mogelijk sprake van een technische storing.</p> <ul style="list-style-type: none"><li>■ Maak het apparaat ca. 1 minuut spanningsvrij. Doe dat als volgt:<ul style="list-style-type: none"><li>– schakel de hoofdschakelaar van de huisinstallatie uit of draai de betreffende zekering(en) eruit of</li><li>– schakel de aardlekschakelaar uit.</li></ul></li><li>■ Schakel daarna alles weer in. Kunt u het apparaat dan nog niet in gebruik nemen, neem dan contact op met een elektricien of met Miele.</li></ul>

## Bij te bestellen accessoires

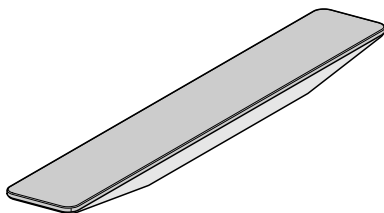
---

Speciaal voor uw apparatuur levert Miele een uitgebreid assortiment aan toebehoren, alsmede reinigings- en onderhoudsmiddelen.

U kunt deze producten heel eenvoudig via de webshop bestellen.

De producten zijn ook verkrijgbaar bij Miele (zie achter in deze gebruiksaanwijzing) en bij uw Miele vakhandelaar.

### FlameGuard



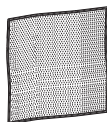
Voor plaatsing tussen de werkbladafzuiging en het kookelement op gas

### Reinigingsmiddel voor keramische platen en roestvrij staal 250 ml



Voor het verwijderen van verontreinigingen, kalk- en aluminiumvlekken

### Microvezeldoekje



Voor het verwijderen van vingerafdrukken en lichte verontreinigingen

# Service

---

## Contact bij storingen

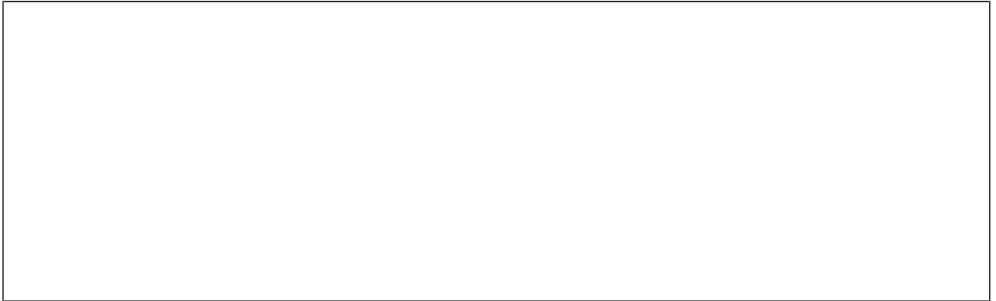
Voor storingen die u niet zelf kunt verhelpen, waarschuwt u uw Miele vakhandelaar of Miele.

Een bezoek van een technicus kunt u online op [www.miele.com/service](http://www.miele.com/service) boeken. De contactgegevens van de afdeling klantcontacten van Miele vindt u achteraan in dit document.

Miele heeft de typeaanduiding en het serienummer nodig (Fabr./SN/Nr.). Beide gegevens vindt u op het typeplaatje.

## Typeplaatje

Plak hier het bijgaande typeplaatje. Controleer of het type apparaat overeenkomt met het type dat op de achterkant van dit document staat.




## Garantie

De garantietermijn voor dit apparaat bedraagt 2 jaar.

Voor meer informatie zie de bijgevoegde garantievoorwaarden.

## Veiligheidsinstructies voor het inbouwen

 Schade door ondeskundige inbouw.

Door ondeskundige inbouw kan het apparaat beschadigd raken.

Laat het apparaat alleen door een gekwalificeerde vakman/-vrouw inbouwen.

 Schade door vallende voorwerpen.

Bij de montage van bovenkasten kan het apparaat beschadigd raken.

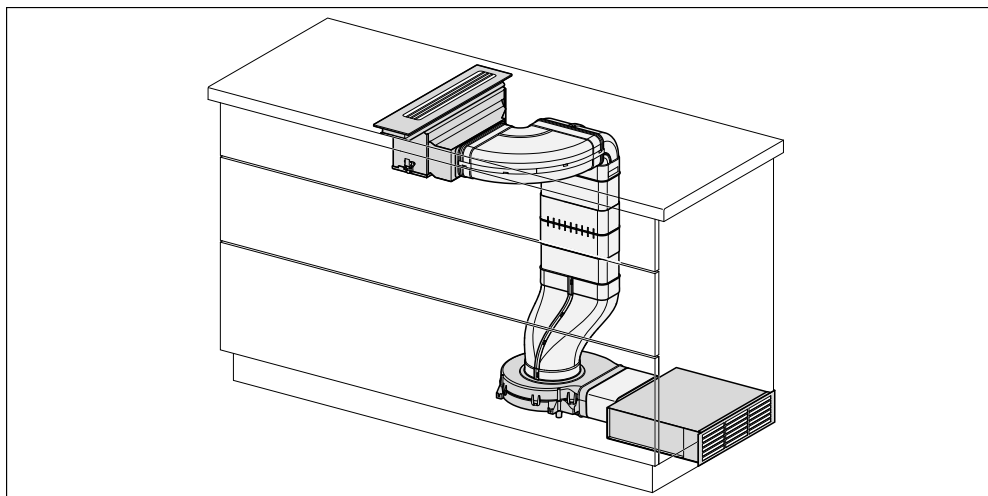
Bouw het apparaat pas na de montage van de bovenkasten in.

- ▶ De aansluitkabel mag na de inbouw van het apparaat niet in aanraking komen met de beweegbare delen van de keukenelementen (zoals een lade) en mag ook niet worden blootgesteld aan mechanische belastingen.
- ▶ Combinatie met gasapparaten  
Naast de werkbladafzuiging mogen alleen CS 7xxx-gasapparaten van Miele worden ingebouwd.
- ▶ Neem de veiligheidsafstanden op de volgende pagina's in acht.
- ▶ Voor het monteren van de luchtafvoer mogen alleen buizen of slangen van niet-brandbaar materiaal worden gebruikt. Deze zijn verkrijgbaar bij de Miele-vakhandel of bij Miele Nederland.
- ▶ De lucht mag niet worden afgevoerd via een schoorsteen die wordt gebruikt voor de afvoer van rook of gas, noch via een schacht die wordt gebruikt voor de ontluchting van ruimten waarin wordt gestookt.
- ▶ Als de lucht moet worden afgevoerd via een schoorsteen die niet meer in gebruik is voor de afvoer van rook of gas, dient u de officiële voorschriften te raadplegen.

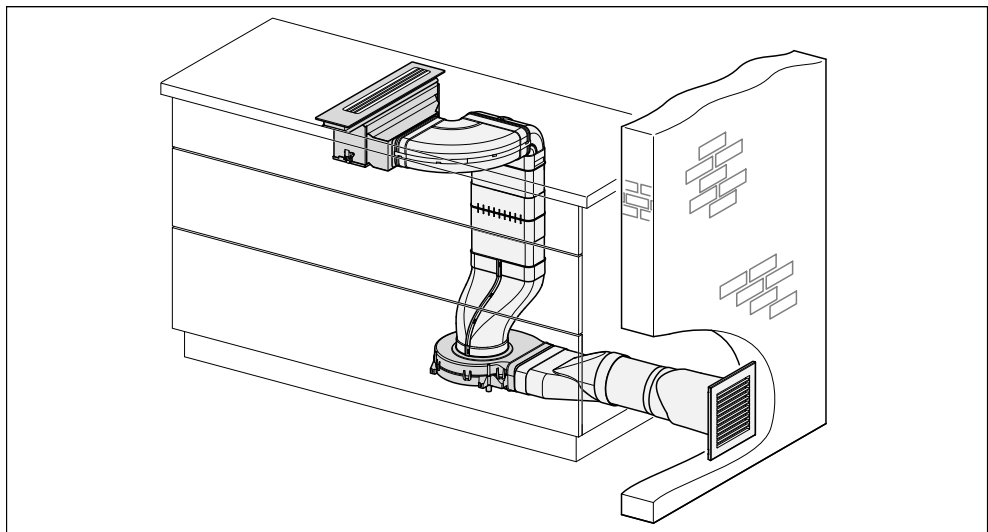
# Installatie

## Inbouwmogelijkheden

### Recirculatiemodus

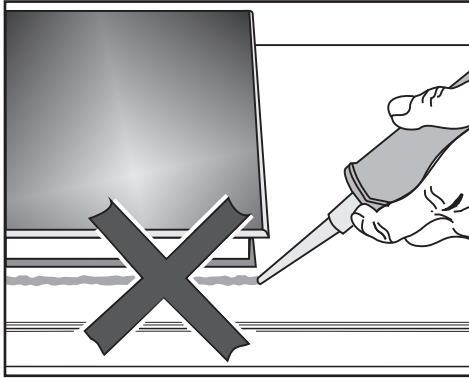


### Luchtafvoer



## Aanwijzingen voor het inbouwen – opliggend

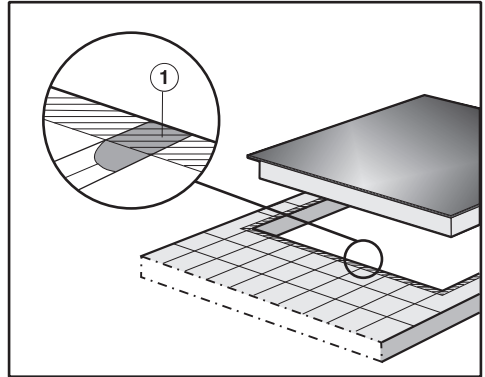
### Dichting tussen SmartLine-element en werkblad



Als u voegenkit gebruikt tussen het SmartLine-element en het werkblad kunnen het apparaat en het werkblad beschadigd raken als het apparaat voor werkzaamheden moet worden verwijderd.

Gebruik daarom geen voegenkit tussen het apparaat en het werkblad. De dichting onder de rand van het apparaat is voldoende als afdichting tussen het apparaat en het werkblad.

### Werkblad met tegels



De voegen ① en het gearceerde gedeelte onder de rand moeten glad en vlak zijn, zodat het apparaat gelijkmatig aansluit en de dichting onder de rand van het apparaat voldoende afdicht.

### Afdichttape

Als het SmartLine-element voor onderhoud wordt gedemonteerd, kan de afdichttape onder de rand van het SmartLine-element beschadigd raken.

Vervang de afdichttape steeds voordat het SmartLine-element weer wordt ingebouwd.

# Installatie

---

## **Bij inbouw van meerdere SmartLine-elementen**

De voegen tussen de afzonderlijke SmartLine-elementen moeten met een temperatuurbestendige (min. 160 °C) siliconenkit worden gevuld. Bij naadloos aansluitende inbouw moet ook de voeg tussen het/de SmartLine-element(en) en het werkblad met een temperatuurbestendige (min. 160 °C) siliconenkit worden gevuld.

De elementen moeten na de inbouw van onderaf goed toegankelijk zijn, zodat de onderkant van de apparaten voor onderhoudsdoeleinden kan worden verwijderd. Als de apparaten niet van onderaf toegankelijk zijn, moet de voegenkit bij onderhoudswerkzaamheden worden verwijderd om de apparaten te kunnen verwijderen.

## **Diepte werkblad**

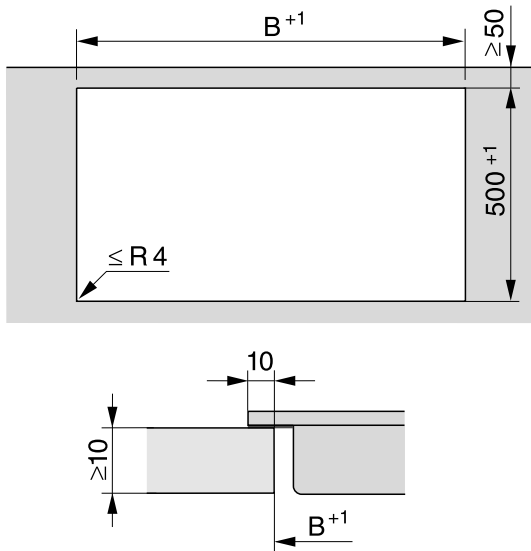
De werkbladafzuiging kan naar keuze met een aansluiting voor een luchtkanaal rechts of links worden ingebouwd.

Minimale diepte werkblad bij

- aansluiting rechts 600 mm
- aansluiting links 665 mm




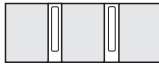





Uitsparing werkblad – opliggend











# Installatie

## Inbouw met werkbladafzuiging

Combinatievoorbeelden	Aantal x breedte [mm]		Afmeting B [mm]
	Kookelementen	Werkbladafzuiging	
	1 x 378	1 x 120	481
	2 x 378	1 x 120	862
	1 x 378 1 x 620	2 x 120	1226
	3 x 378	2 x 120	1365
	2 x 378 1 x 620	2 x 120	1607
	4 x 378	2 x 120	1746
	1 x 620	2 x 120	845

## Inbouw zonder werkbladafzuiging

Combinatievoorbeelden	Aantal x breedte [mm] Kookelementen	Afmeting B [mm]
	1 x 378	359
	2 x 378	740
	1 x 378 1 x 620	982
	3 x 378	1121
	2 x 378 1 x 620	1363
	4 x 378	1502
	2 x 378 1 x 800	1554
	2 x 378 1 x 936	1680

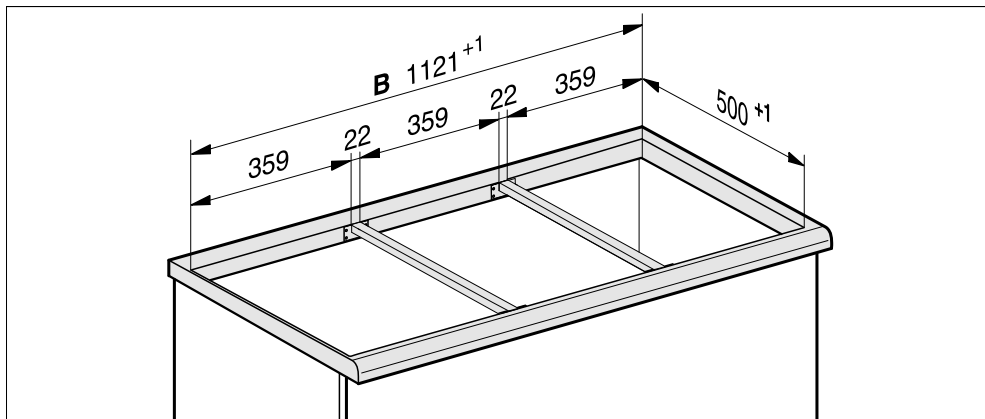
# Installatie

## Verbindingsstrips – opliggend

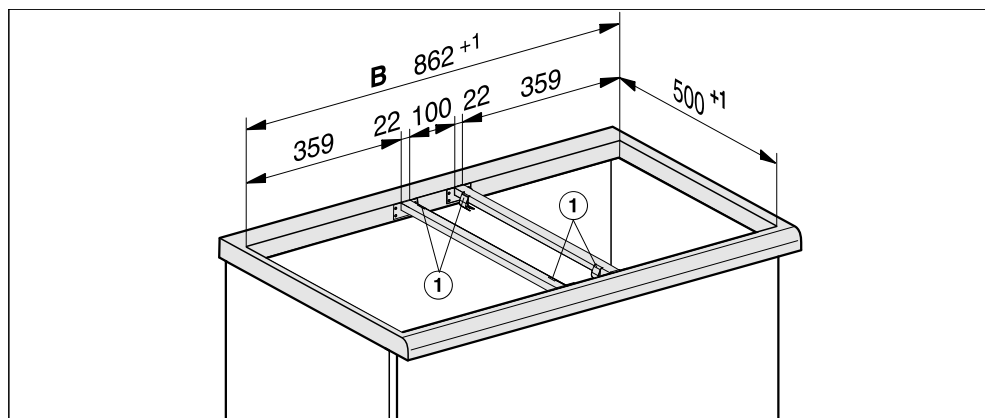
Als u meerdere apparaten inbouwt, moet u tussen de apparaten verbindingsstrips aanbrengen.

U heeft de bijgevoegde klemmen alleen nodig voor het inbouwen van een CS-DA 700x FL.

Inbouw van 3 elementen en 2 verbindingsstrips



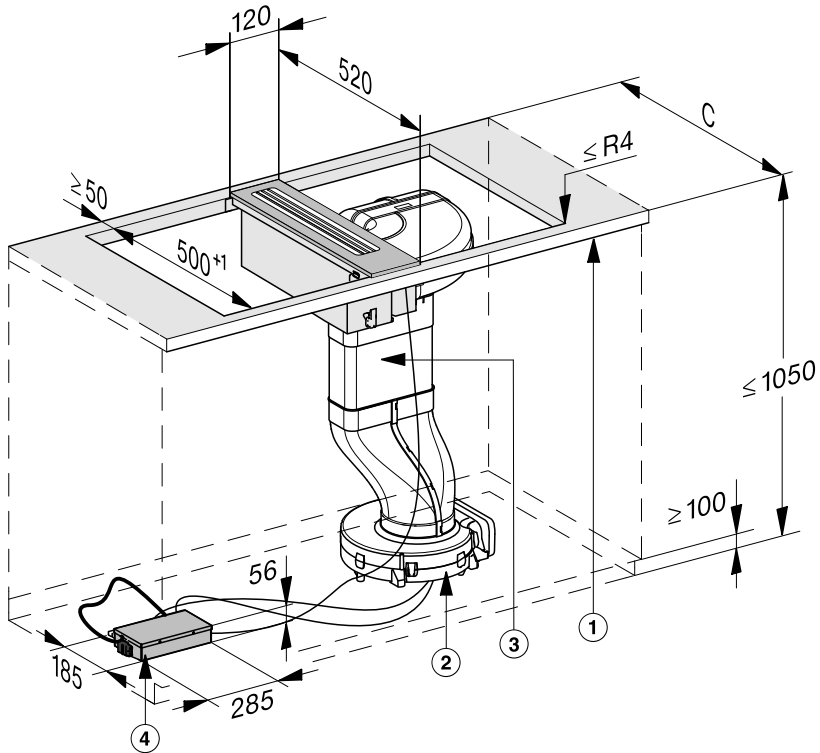
## Verbindingsstrips werkbladafzuiging – opliggend



① Klemmen

## Inbouwmaten – opliggend

Alle maten zijn in mm aangegeven.

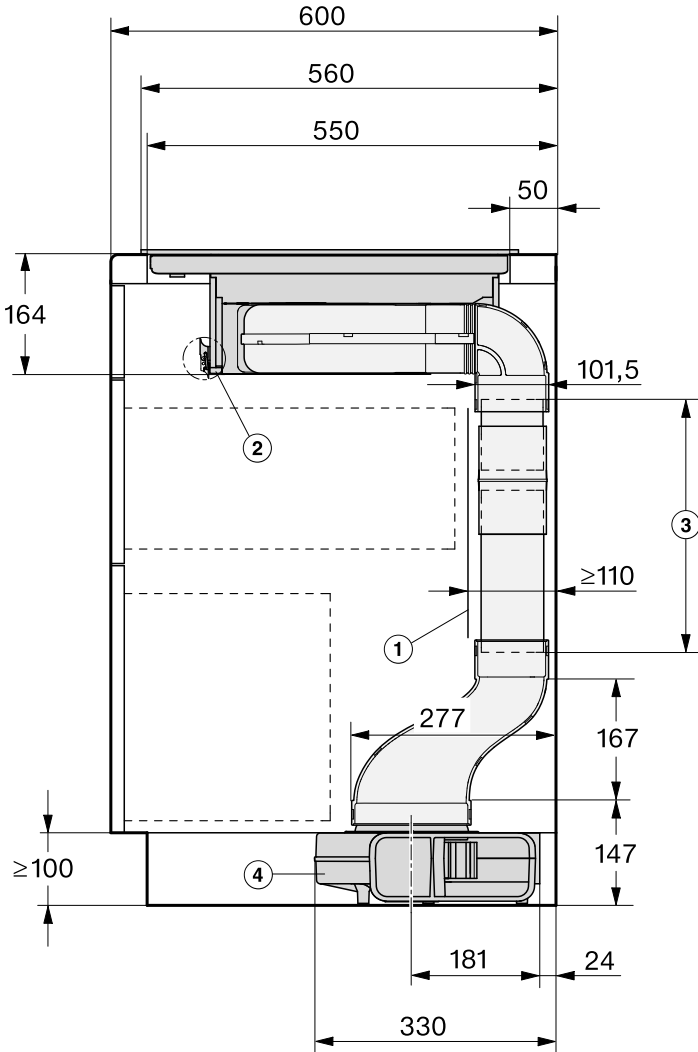


- ① Voorkant
- ② Afzuiging  
In de sokkel op de vloer
- ③ Luchtkanaal  
(meegeleverd accessoire)
- ④ E-box

# Installatie

## Afmeting luchtkanaal – opliggend- werkladdiepte 600 mm

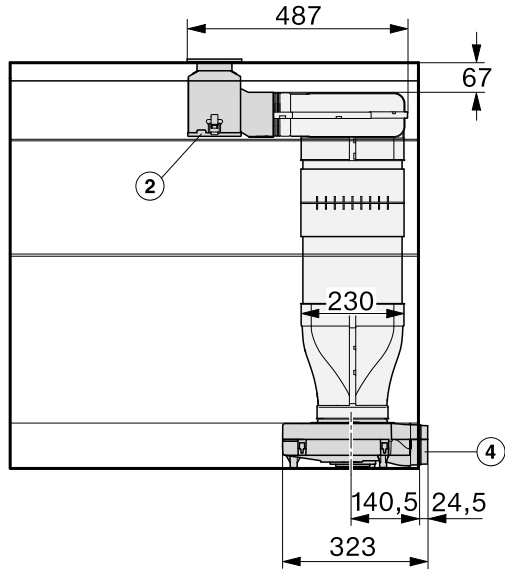
### Zijaanzicht



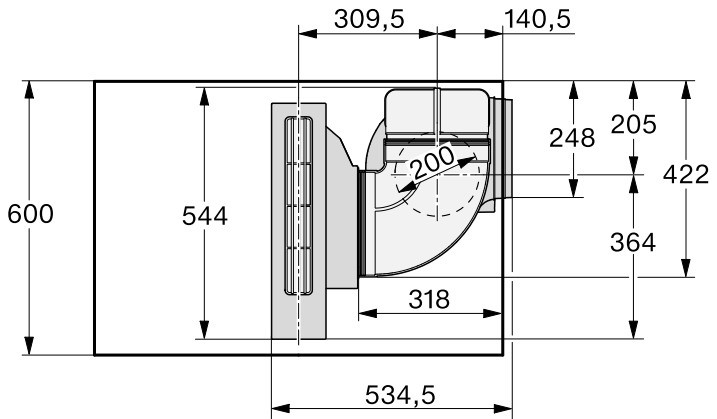
- ① De achterste wand van de behuizing moet voor eventuele werkzaamheden demonteerbaar zijn.  
Voor de plaatsing van het luchtafvoerkanaal moet tussen de wand van de behuizing en een aangrenzende muur of kast een minimumafstand van 110 mm worden aangehouden.
- ② De afneembare opvangschaal moet na de inbouw toegankelijk zijn.  
Voor het verwijderen, moeten de 2 snelkoppelingen voor en achter worden losgemaakt.
- ③ De lengte van het kanaal moet worden aangepast aan de hoogte van de onderkast.  
Standaardlevering 500 mm  
Inbouw lengtecompensatie, zie het hoofdstuk “Installatie”, paragraaf “Inbouw – opliggend”.
- ④ Afzuiging  
In de sokkel op de vloer

# Installatie

## Vooraanzicht



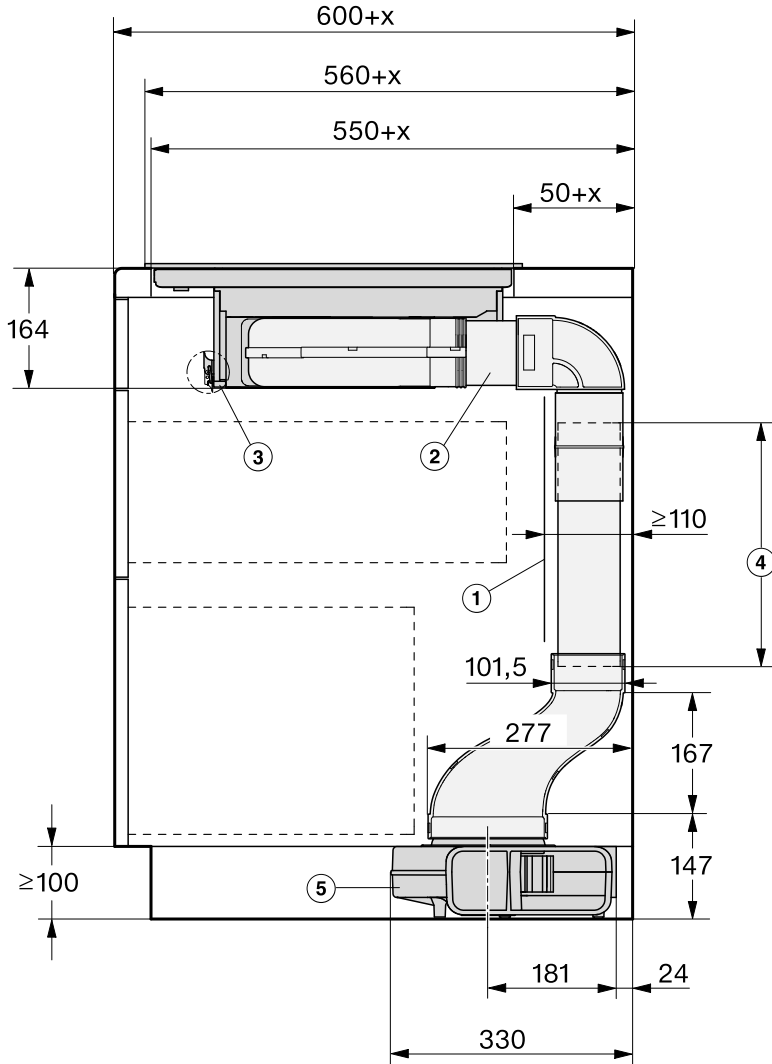
## Bovenaanzicht





## Afmeting luchtkanaal – opliggend - diepte werkblad groter dan 600 mm

### Zijaanzicht – aansluiting luchtkanaal rechts

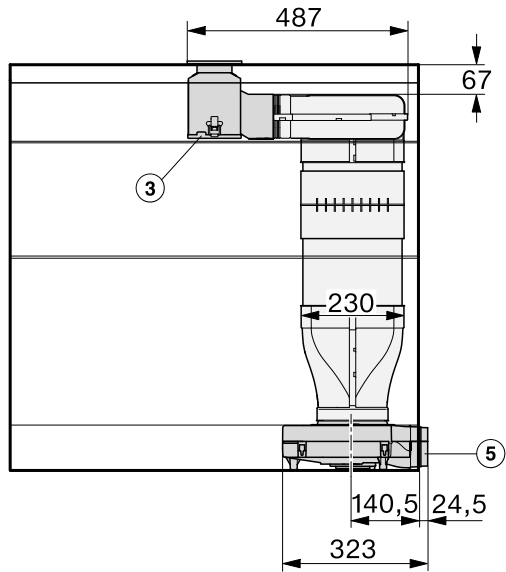


# Installatie

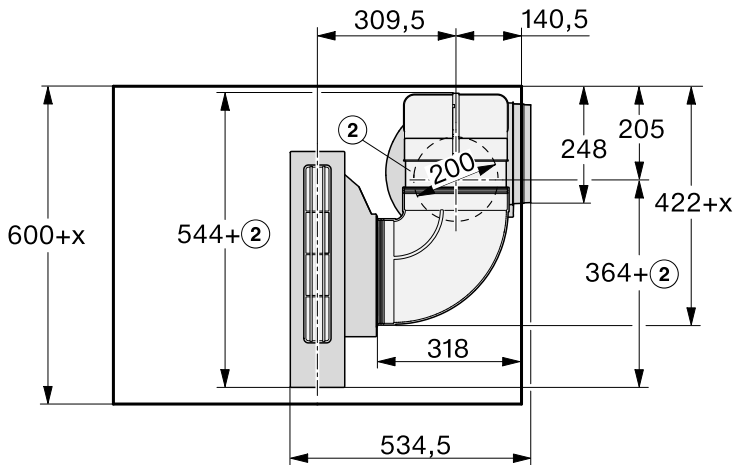
---

- ① De achterste wand van de behuizing moet voor eventuele werkzaamheden demonteerbaar zijn.  
Voor de plaatsing van het luchtafvoerkanaal moet tussen de wand van de behuizing en een aangrenzende muur of kast een minimumafstand van 110 mm worden aangehouden.
  - ② Tussenstuk van het kanaal, aangepast aan de diepte van het werkblad
  - ③ De afneembare opvangschaal moet na de inbouw toegankelijk zijn.  
Voor het verwijderen, moeten de 2 snelkoppelingen voor en achter worden losgemaakt.
  - ④ De lengte van het kanaal moet worden aangepast aan de hoogte van de onderkast.  
Standaardlevering 500 mm  
Inbouw lengtecompensatie, zie het hoofdstuk “Installatie”, paragraaf “Inbouw – opliggend”.
  - ⑤ Afzuiging  
In de sokkel op de vloer
- x Het aantal mm dat het werkblad dieper is dan 600 mm.

## Vooraanzicht – aansluiting luchtkanaal rechts



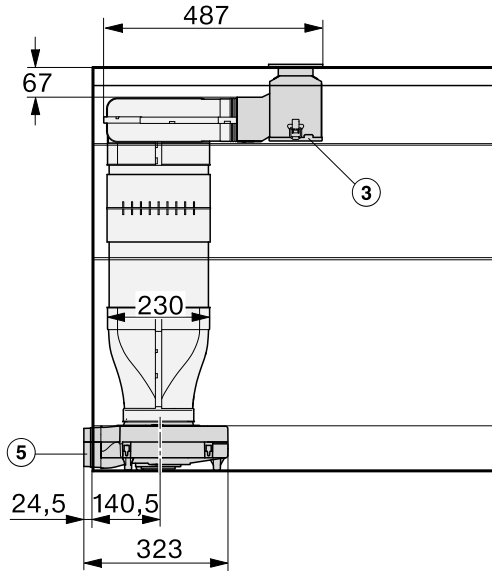
## Bovenaanzicht – aansluiting luchtkanaal rechts



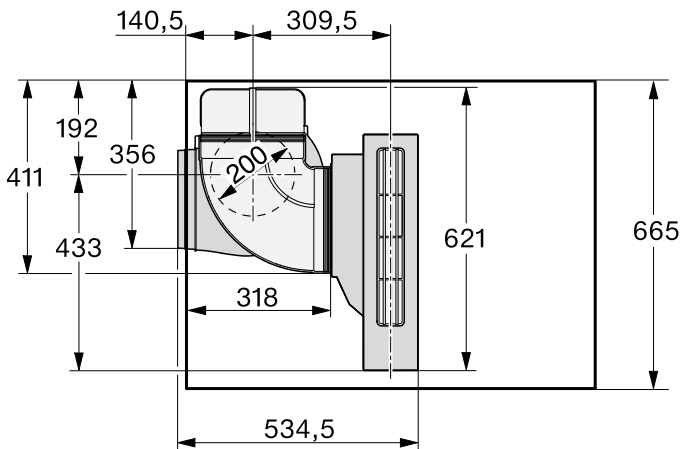
# Installatie

Als u het luchtkanaal links van de werkbladafzuiging wilt installeren, moet de diepte van het werkblad ten minste 665 mm bedragen.

## Vooraanzicht – aansluiting luchtkanaal links

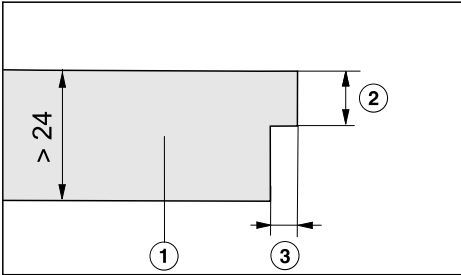


## Bovenaanzicht – aansluiting luchtkanaal links



## Inbouw – opliggend

Als de dikte van het werkblad meer dan 24 mm is, moet het werkblad rechts dan wel links aan de onderkant worden aangepast.

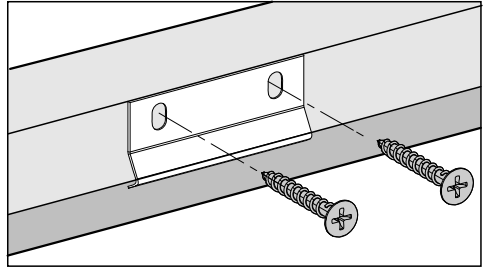


- ① Werkblad
- ② Maximaal 24 mm
- ③ 12 mm

## Profielen bevestigen

1 profiel (bij de verbindingstrip gevoegd) moet in overeenstemming met de inbouwzijde in het midden aan de rechter- dan wel de linkerkant van de uitsparing worden bevestigd.

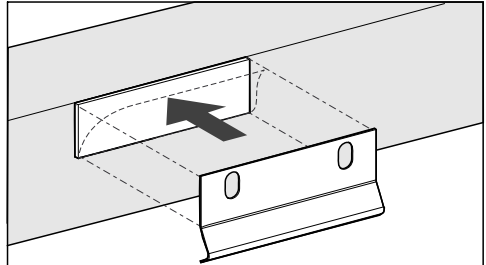
## Houten werkblad



- Plaats het profiel gelijk met de bovenrand van de uitsparing.
- Bevestig het profiel met de bijgeleverde houtschroeven 3,5 x 25 mm.

## Werkblad van natuursteen

Voor het bevestigen van het profiel moet u sterk dubbelzijdig plakband gebruiken (niet bijgeleverd).



- Bevestig het plakband langs de bovenrand van de uitsparing.
- Plaats het profiel gelijk met de bovenrand van de uitsparing.
- Druk het profiel stevig vast.

# Installatie

## Vorbereiding werkblad

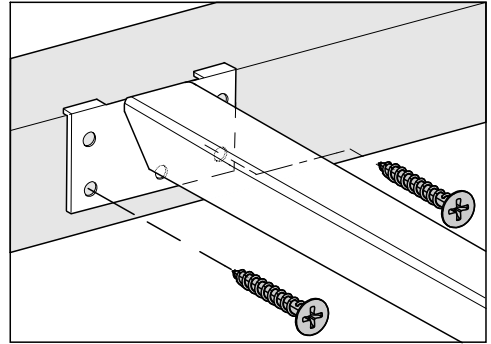
- Maak de uitsparing in het werkblad. Let op de veiligheidsafstanden (zie het hoofdstuk "Installatie", paragraaf "Veiligheidsafstanden").
- De snijvlakken van **houten werkbladen** moeten met speciale lak, siliconenkit of giethars worden afgevoerd om te voorkomen dat het werkblad door vocht wordt aangetast. Het afdichtmateriaal moet temperatuurbestendig zijn.

Deze materialen mogen niet op het oppervlak van het werkblad terecht komen.

## Verbindingsstrips monteren

Gebruik de middelste schroefgaten als rechts of links naast de verbindingsstrip de volgende SmartLine-elementen worden ingebouwd: CS 7611, CS 7641, CS 7101(-1), CS 7102(-1)

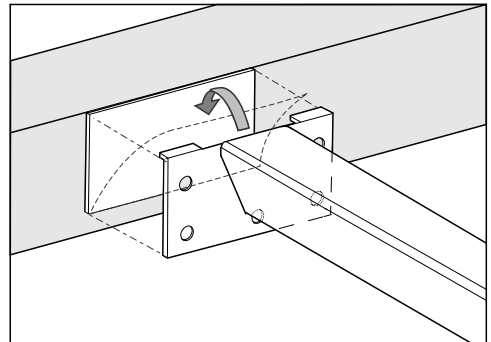
## Houten werkblad



- Plaats de verbindingsstrips naadloos aansluitend op de bovenrand van de uitsparing.
- Bevestig de verbindingsstrips met de bijgeleverde houtschroeven 3,5 x 25 mm.

## Werkblad van natuursteen

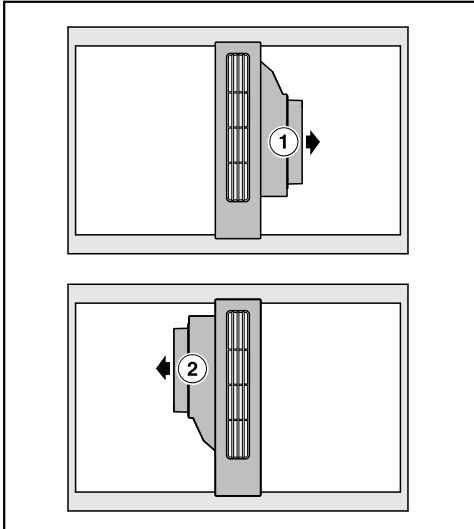
Voor het bevestigen van de verbindingsstrips moet u sterk dubbelzijdig plakband gebruiken (niet bijgeleverd).



- Bevestig het plakband langs de bovenrand van de uitsparing.
- Plaats de verbindingsstrips naadloos aansluitend op de bovenrand van de uitsparing.
- Druk de verbindingsstrips stevig aan.

## Werkbladafzuiging inbouwen

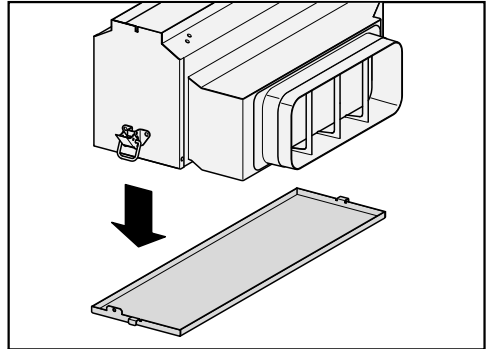
De werkbladafzuiging kan naar keuze met een aansluiting voor een luchtkanaal rechts of links worden ingebouwd.



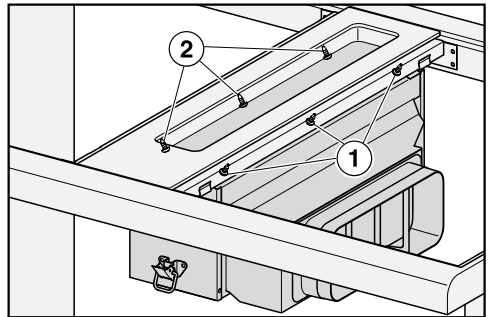
① Aansluitstuk luchtkanaal rechts

② Aansluitstuk luchtkanaal links

- Plak de bijgeleverde afdichttape onder de rand van de afdekking. Breng de afdichttape niet onder trekspanning aan.
- Plaats de klemmen op de verbindingsstrips.
- Leid de aansluitkabel voor de bediening tussen de verbindingsstrips door naar beneden.
- Plaats de afdekking op de verbindingsstrips.



- Haal de vetopvangschaal los van de behuizing.

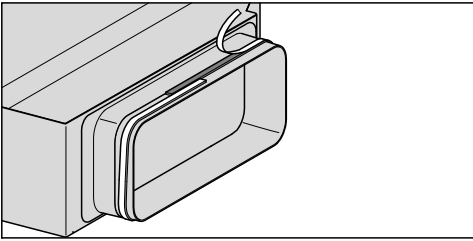


- Bevestig de behuizing van binnen met de schroeven ① rechts en links ② (telkens 3).
- Bevestig de vetopvangschaal.

# Installatie

## Luchtkanaal inbouwen

- Monteer het luchtkanaal.



- Plak de bijgeleverde afdichttape op het aansluitstuk van de luchtafvoer als de afvoerleiding niet stevig op het aansluitstuk van de luchtafvoer zit.

Het luchtkanaal mag na de inbouw niet onder mechanische spanning staan.

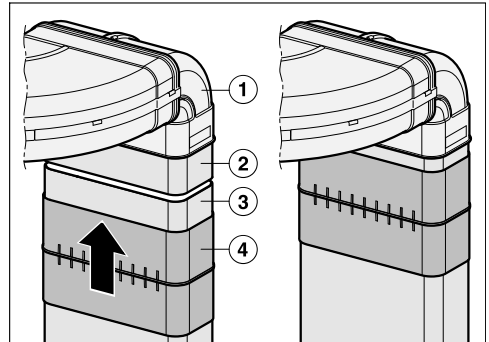
## Lengtecompensatie

De lengtecompensatie ④ vergemakkelijkt onderhoud en reparatie. De inbouwpositie van de lengtecompensatie is afhankelijk van de diepte van het werkblad.

## Lengtecompensatie – werkbladdiepte 600 mm

De lengtecompensatie past niet. Het kanaalstuk ② moet minstens 100 mm lang zijn.

- Verdeel het platte afvoerkanaal in 2 stukken, passend bij uw inbouw-situatie. Het bovenste stuk moet minimaal 100 mm lang zijn.

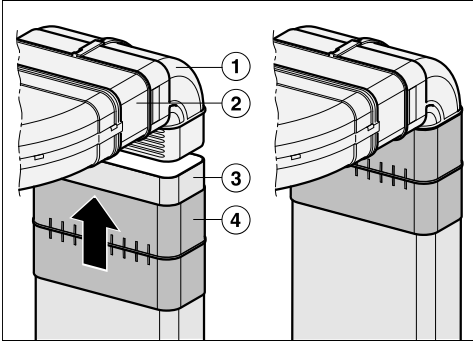


- Steek de korte bocht ① in de horizontale bocht.
- Verbind het kanaalstuk ② met de korte bocht ①. Zet de verbinding vast met de afdichttape.
- Pas de rest van het kanaalstuk ③ aan de hoogte van de onderkast aan.
- Schuif de lengtecompensatie ④ over het aangepaste kanaalstuk ③. Houd het aangepaste kanaalstuk ③ onder het kanaalstuk bij de bocht ②. Schuif de lengtecompensatie ④ over het kanaalstuk bij de bocht ②. Zet de verbinding vast met de afdichttape.



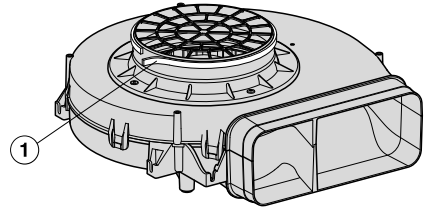
## Lengtecompensatie – werkbladdiepte groter dan 600 mm

- Verdeel het platte afvoerkanaal in 2 stukken. 1 stuk moet daarbij overeenkomen met het verschil tussen 600 mm en de werkbladdiepte.



- Steek het kanaalstuk ② in de horizontale bocht.
- Verbind het kanaalstuk ② met de korte bocht ①. Zet de verbinding vast met de afdichttape.
- Pas de rest van het kanaalstuk ③ aan de hoogte van de onderkast aan.
- Schuif de lengtecompensatie ④ over het aangepaste kanaalstuk ③. Houd het aangepaste kanaalstuk ③ onder de korte bocht ①. Schuif de lengtecompensatie ④ van onderaf over de korte bocht ①. Zet de verbinding vast met de afdichttape.

## Motor afzuiging inbouwen

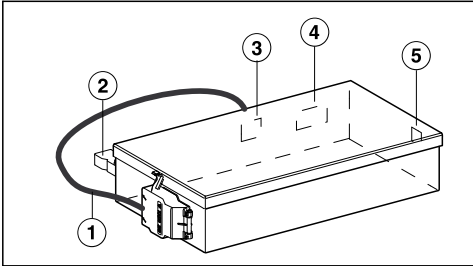


① Afdichttape

- Plak de bijgeleverde afdichttape op de aansluiting van de afzuiging.

# Installatie

## E-box



- ① Aansluitkabel
- ② Aansluiting raamcontact
- ③ Aansluitbus leiding werkspanning ventilator
- ④ Aansluitbus leiding besturing ventilator
- ⑤ Aansluitbus leiding bedieningseenheid

## Aansluiting raamcontact, indien nodig

⚠ De aansluiting voor het raamcontact staat onder spanning.

Pas op! Letselrisico door elektrische schok!

Maak de werkbladafzuiging spanningsvrij, voordat het schakelsysteem wordt aangesloten.

De aansluitkabel van het schakelsysteem mag alleen door een vakman worden aangesloten.

De aansluitkabel van het schakelsysteem moet van het type H03VV-F 2x0,75 mm<sup>2</sup> zijn en mag niet langer zijn dan 2,0 m.

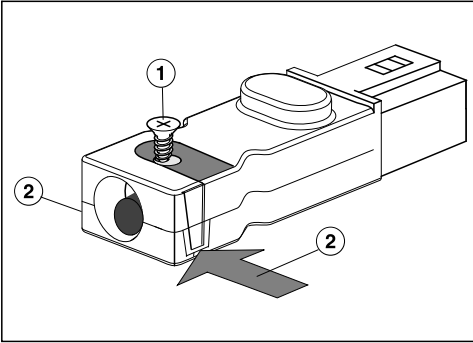
Het schakelsysteem moet een potentiaalvrij sluitcontact hebben dat geschikt is voor 230 V, 1A. In geopende schakelstand is het afzuigstelsel uitgeschakeld.

Gebruik alleen toegelaten en gekeurde radiografische schakelsystemen (bijvoorbeeld raamcontactschakelaars en onderdrukschakelaars). Laat het betreffende systeem door een geautoriseerde vakman vrijgeven.

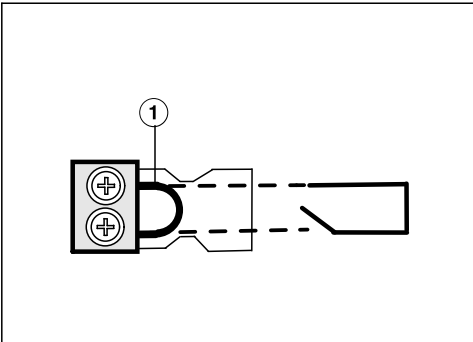
Het schakelsysteem moet geschikt zijn voor gebruik met een BLDC-motor.

Voor een veilige aansluiting en een veilig gebruik moet u over de documentatie van het externe schakelsysteem beschikken.

- Maak het nokje los en trek de stekker eruit.



- Draai de schroef ① van de trekontlasting los en ontgrendel de behuizing aan beide kanten ②.
- Open de behuizing.
- Verwijder de stop.



- Vervang de brug ① door de aansluitkabel van het schakelsysteem.
- Sluit de behuizing.
- Draai de schroef van de trekontlasting er weer in.
- Plaats de stekker weer terug.

## E-box aansluiten

- Sluit de leidingen “werkspanning” en “besturing ventilator” op de e-box en de ventilator aan.
- Sluit de leiding “bedieningseenheid” op de e-box aan.

De aansluitingen zijn zo geconstrueerd dat ze niet kunnen worden verwisseld.

- Sluit de werkbladafzuiging op het elektriciteitsnet aan.
- Controleer of de werkbladafzuiging goed functioneert.

## Voegen afdichten

- De voegen tussen de afzonderlijke SmartLine-elementen en bij inbouw zonder rand tussen de SmartLine-elementen en het werkblad moeten met een temperatuurbestendige (min. 160 °C) siliconenkit worden gevuld.

Een ongeschikte voegenkit kan natuursteen beschadigen.

Gebruik voor natuursteen en tegels van natuursteen uitsluitend een voor natuursteen geschikte siliconenkit. Neem de aanwijzingen van de fabrikant in acht.

# Installatie

---

## Aanwijzingen voor het inbouwen – naadloos aansluitend

Een naadloos aansluitende inbouw is alleen mogelijk bij natuurstenen (graniet, marmer), massief houten en betegelde werkbladen. Als uw werkblad van een ander materiaal is gemaakt, informeer dan bij de fabrikant of het werkblad geschikt is voor naadloos aansluitende inbouw.

De breedte van de onderkast moet ten minste zo groot zijn als de uitsparing in het werkblad. (Zie hoofdstuk “Installatie”, paragraaf “Inbouwmaten – naadloos aansluitend”). Zo is het SmartLine-element ook na de inbouw van onderaf goed toegankelijk. Een technicus moet de onderkant van de kookplaat kunnen verwijderen. Als het apparaat niet van onderaf toegankelijk is, moet de voegenkit bij onderhoudswerkzaamheden worden verwijderd om het apparaat te kunnen verwijderen.

## Natuurstenen werkbladen

Het apparaat wordt direct in de uitsparing geplaatst.

## Massief houten, betegelde werkbladen, glazen werkbladen

Het apparaat wordt met houten lijsten in de uitsparing vastgezet. Deze lijsten worden niet meegeleverd en moeten ter plaatse beschikbaar zijn.

## Afdichttape

Als het SmartLine-element voor onderhoud wordt gedemonteerd, kan de afdichttape onder de rand van het SmartLine-element beschadigd raken.

Vervang de afdichttape steeds voordat het SmartLine-element weer wordt ingebouwd.

## **Bij inbouw van meerdere SmartLine-elementen**

De voegen tussen de afzonderlijke SmartLine-elementen moeten met een temperatuurbestendige (min. 160 °C) siliconenkit worden gevuld. Bij naadloos aansluitende inbouw moet ook de voeg tussen het/de SmartLine-element(en) en het werkblad met een temperatuurbestendige (min. 160 °C) siliconenkit worden gevuld.

De elementen moeten na de inbouw van onderaf goed toegankelijk zijn, zodat de onderkant van de apparaten voor onderhoudsdoeleinden kan worden verwijderd. Als de apparaten niet van onderaf toegankelijk zijn, moet de voegenkit bij onderhoudswerkzaamheden worden verwijderd om de apparaten te kunnen verwijderen.

## **Diepte werkblad**

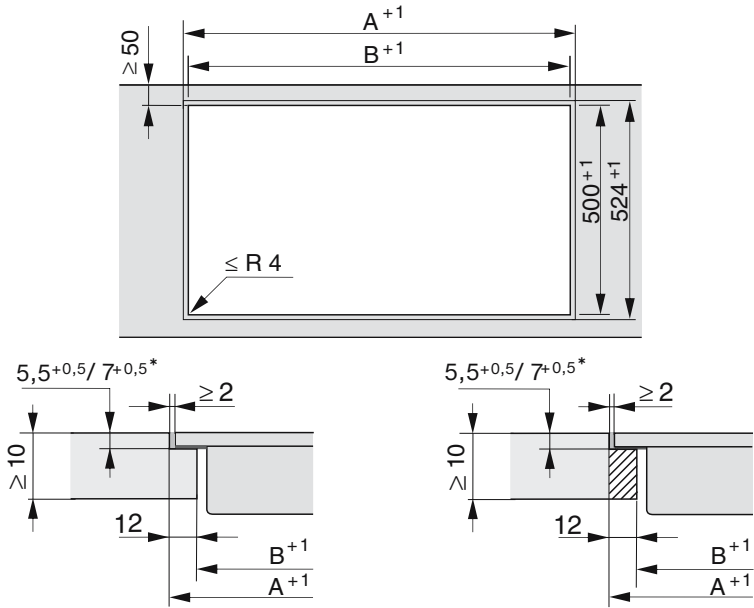
De werkbladafzuiging kan naar keuze met een aansluiting voor een luchtkanaal rechts of links worden ingebouwd.

Minimale diepte werkblad bij

- aansluiting rechts 600 mm
- aansluiting links 665 mm

# Installatie

## Uitsparing werkblad – naadloos aansluitend

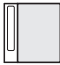
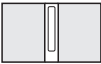

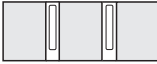





Werkblad van natuursteen

Werkblad van hout









\*  $7^{+0,5}$  mm bij de CS 7611 FL

## Inbouw met werkbladafzuiging

Combinatievoorbeelden	Aantal x breedte [mm]		Afmeting A [mm]	Afmeting B [mm]
	Kookelementen	Werkbladafzuiging		
	1 x 378	1 x 120	505	481
	2 x 378	1 x 120	886	862
	1 x 378 1 x 620	2 x 120	1250	1226
	3 x 378	2 x 120	1389	1365
	2 x 378 1 x 620	2 x 120	1631	1607
	4 x 378	2 x 120	1770	1746
	1 x 620	2 x 120	869	845

# Installatie

## Inbouw zonder werkbladafzuiging

Combinatievoor- beelden	Aantal x breedte [mm] Kookelementen	Afmeting A [mm]	Afmeting B [mm]
	1 x 378	383	359
	2 x 378	764	740
	1 x 378 1 x 620	1006	982
	3 x 378	1145	1121
	2 x 378 1 x 620	1387	1363
	4 x 378	1526	1502
	2 x 378 1 x 800	1567	1543
	2 x 378 1 x 936	1703	1679

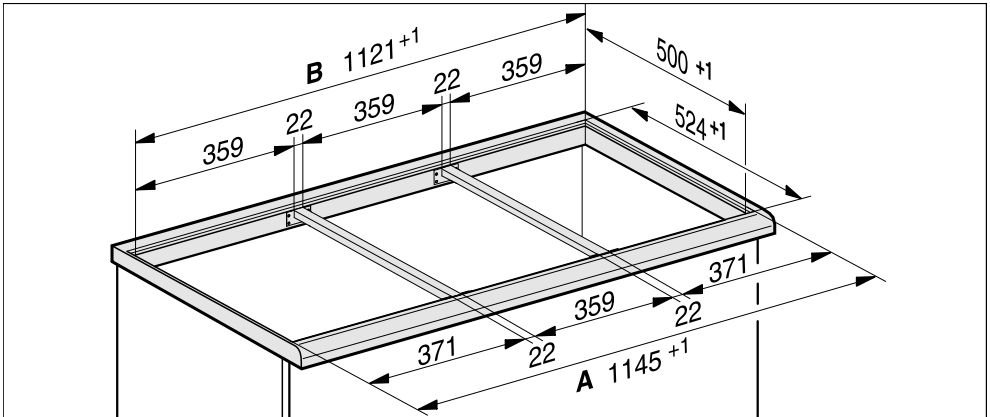


## Verbindingsstrips – naadloos aansluitend

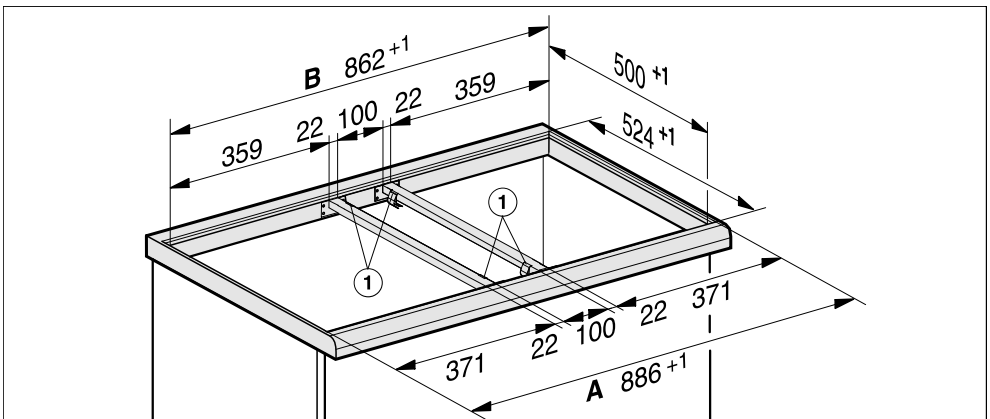
Als u meerdere apparaten inbouwt, moet u tussen de apparaten verbindingsstrips aanbrengen.

U heeft de bijgevoegde klemmen alleen nodig voor het inbouwen van een CS-DA 700x FL.

Inbouw van 3 elementen en 2 verbindingsstrips



## Verbindingsstrips werkbladafzuiging – naadloos aansluitend

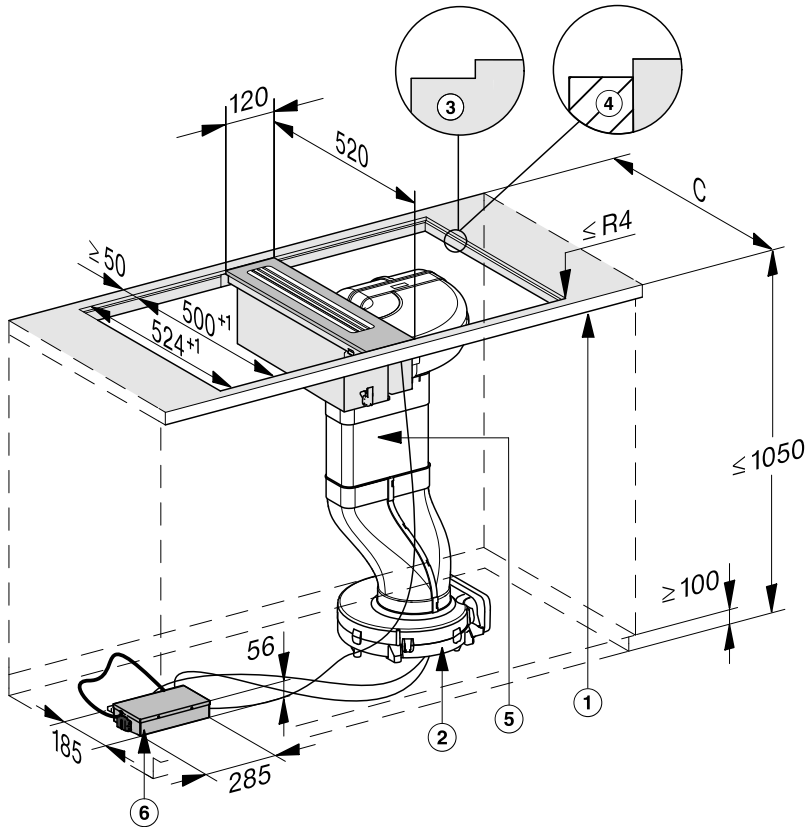


① Klemmen

# Installatie

## Inbouwmaten – naadloos aansluitend

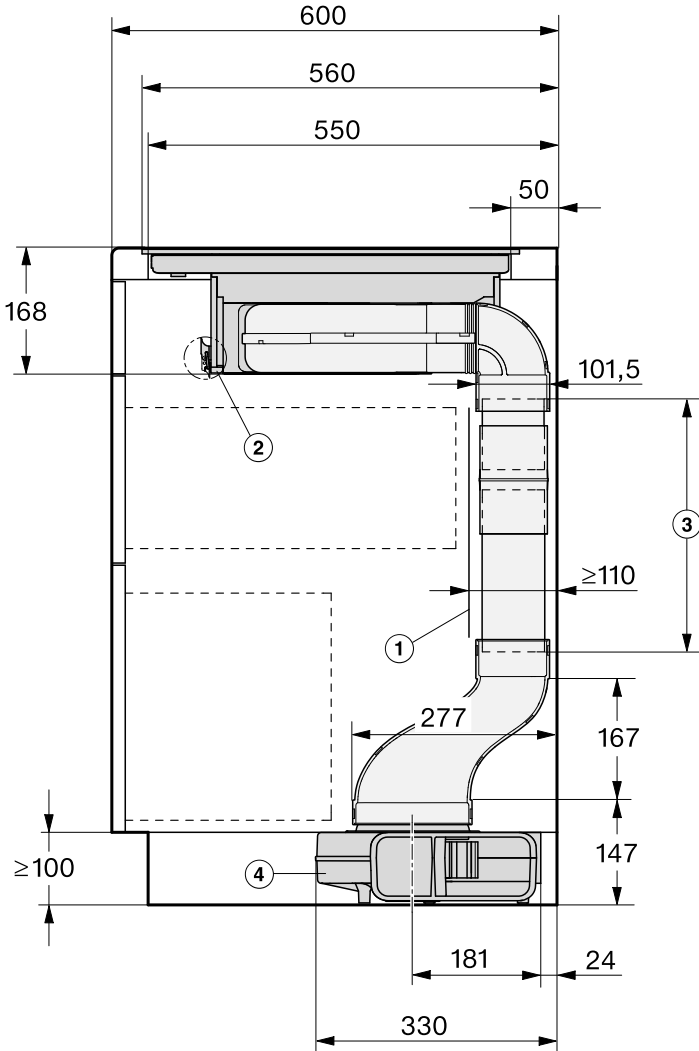
Alle maten zijn in mm aangegeven.



- ① Voorkant
- ② Afzuiging  
In de sokkel op de vloer
- ③ Getrapte freesrand (voor de detailtekeningen zie hoofdstuk: "Installatie", paragraaf "Uitsparing werkblad – naadloos aansluitend")
- ④ Houten lijst 12 mm (niet bijgeleverd toebehoren, voor de detailtekeningen zie hoofdstuk: "Installatie", paragraaf "Uitsparing werkblad – naadloos aansluitend")
- ⑤ Luchtkanaal  
(meegeleverd accessoire)
- ⑥ E-box

## Afmetingen luchtkanaal – naadloos aansluitend – werkbladdiepte 600 mm

Zijaanzicht

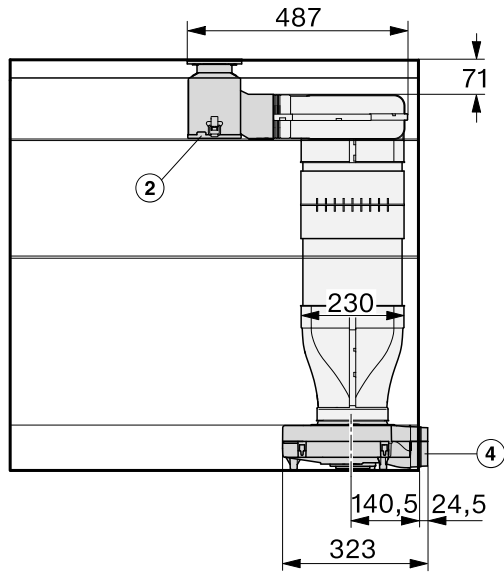


# Installatie

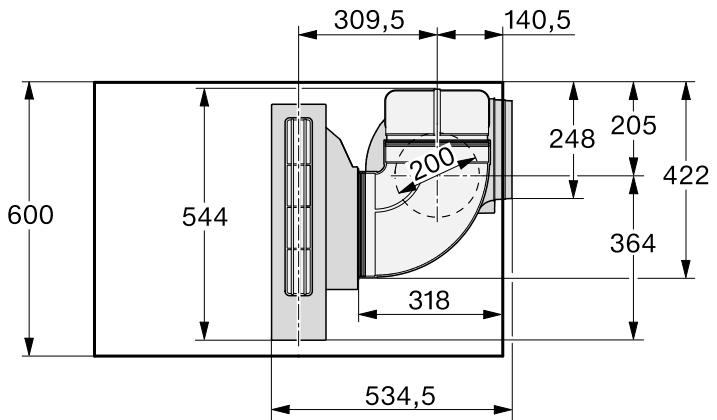
---

- ① De achterste wand van de behuizing moet voor eventuele werkzaamheden demonteerbaar zijn.  
Voor de plaatsing van het luchtafvoerkanaal moet tussen de wand van de behuizing en een aangrenzende muur of kast een minimumafstand van 110 mm worden aangehouden.
- ② De afneembare opvangschaal moet na de inbouw toegankelijk zijn.  
Voor het verwijderen, moeten de 2 snelkoppelingen voor en achter worden losgemaakt.
- ③ De lengte van het kanaal moet worden aangepast aan de hoogte van de onderkast.  
Standaardlevering 500 mm  
Inbouw lengtecompensatie, zie het hoofdstuk “Installatie”, paragraaf “Inbouw – naadloos aansluitend”.
- ④ Afzuiging  
In de sokkel op de vloer

## Vooraanzicht



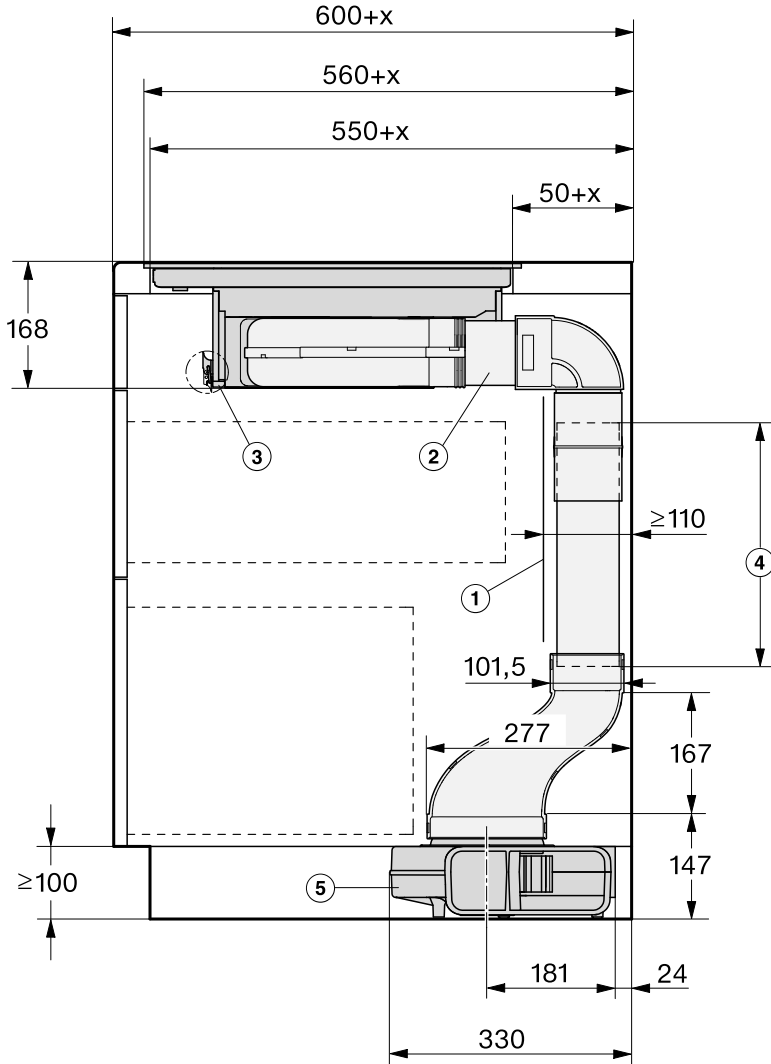
## Bovenaanzicht



# Installatie

## Afmeting luchtkanaal – naadloos aansluitend – werkbladdiepte groter dan 600 mm

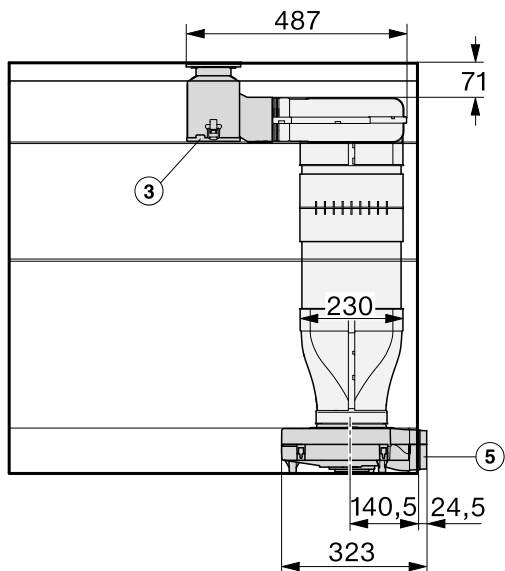
### Zijaanzicht – aansluiting luchtkanaal rechts



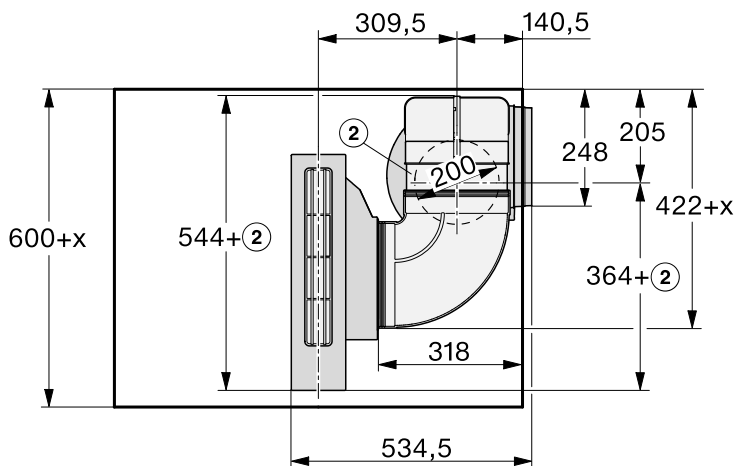
- ① De achterste wand van de behuizing moet voor eventuele werkzaamheden demonteerbaar zijn.  
Voor de plaatsing van het luchtafvoerkanaal moet tussen de wand van de behuizing en een aangrenzende muur of kast een minimumafstand van 110 mm worden aangehouden.
  - ② Tussenstuk van het kanaal, aangepast aan de diepte van het werkblad
  - ③ De afneembare opvangschaal moet na de inbouw toegankelijk zijn.  
Voor het verwijderen, moeten de 2 snelkoppelingen voor en achter worden losgemaakt.
  - ④ De lengte van het kanaal moet worden aangepast aan de hoogte van de onderkast.  
Standaardlevering 500 mm  
Inbouw lengtecompensatie, zie het hoofdstuk “Installatie”, paragraaf “Inbouw – naadloos aansluitend”.
  - ⑤ Afzuiging  
In de sokkel op de vloer
- x Het aantal mm dat het werkblad dieper is dan 600 mm.

# Installatie

## Vooraanzicht – aansluiting luchtkanaal rechts



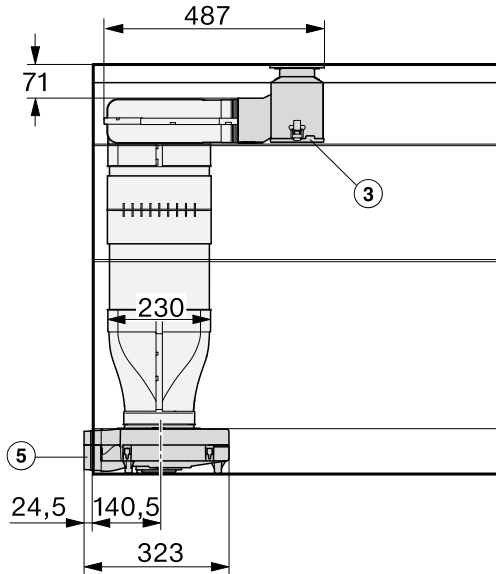
## Bovenaanzicht – aansluiting luchtkanaal rechts



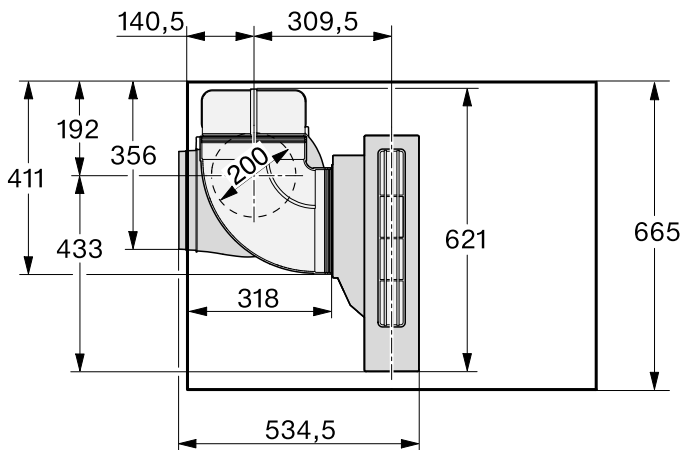


Als u het luchtkanaal links van de werkbladafzuiging wilt installeren, moet de diepte van het werkblad ten minste 665 mm bedragen.

## Vooraanzicht – aansluiting luchtkanaal links



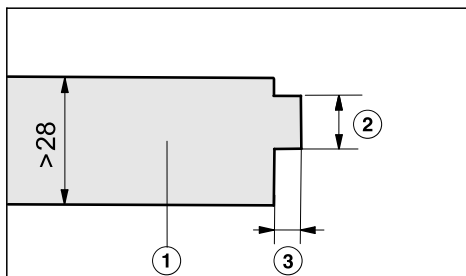
## Bovenaanzicht – aansluiting luchtkanaal links



# Installatie

## Inbouw – naadloos aansluitend

Als de dikte van het werkblad meer dan 28 mm is, moet het werkblad rechts dan wel links aan de onderkant worden aangepast.

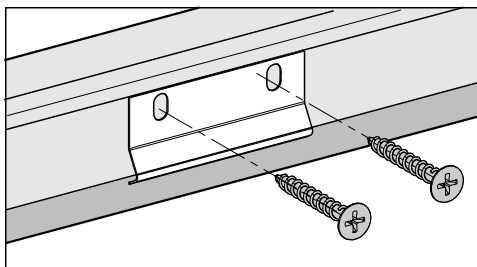


- ① Werkblad
- ② Maximaal 24 mm
- ③ 12 mm

### Profielen bevestigen

1 profiel (bij de verbindingsstrip gevoegd) moet in overeenstemming met de inbouwzijde in het midden aan de rechter- dan wel de linkerkant van de uitsparing worden bevestigd.

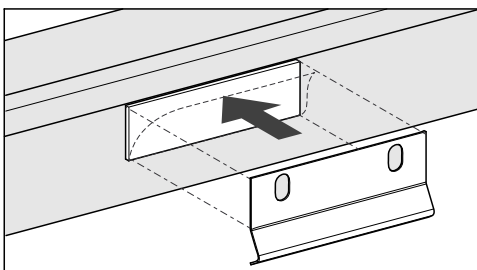
## Houten werkblad



- Plaats het profiel naadloos aansluitend op de bovenrand van het onderste gedeelte van de getrapte freesrand.
- Bevestig het profiel met de bijgeleverde houtschroeven 3,5 x 25 mm.

## Werkblad van natuursteen

Voor het bevestigen van het profiel moet u sterk dubbelzijdig plakband gebruiken (niet bijgeleverd).



- Bevestig het plakband langs de bovenrand van het onderste gedeelte van de getrapte freesrand.
- Plaats het profiel naadloos aansluitend op de bovenrand van het onderste gedeelte van de getrapte freesrand.
- Druk het profiel stevig vast.

## Vorbereiding werkblad

- Maak de uitsparing in het werkblad. Let op de veiligheidsafstanden (zie het hoofdstuk “Installatie”, paragraaf “Veiligheidsafstanden”).
- De snijvlakken van **houten werkbladen** moeten met speciale lak, siliconenkit of giethars worden afgewerkt om te voorkomen dat het werkblad door vocht wordt aangetast. Het afdichtmateriaal moet temperatuurbestendig zijn.

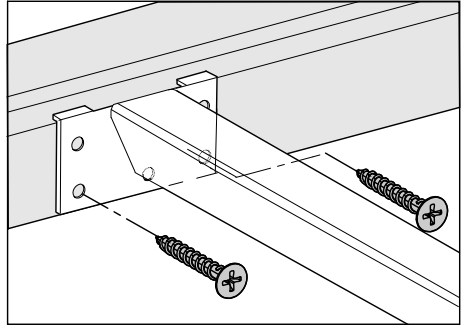
Deze materialen mogen niet op het oppervlak van het werkblad terechtkomen.

- Bevestig bij houten werkbladen de houten lijsten 5,5 mm onder de bovenkant van het werkblad. Bij de CS 7611 FL moet de houten lijst 7 mm onder de bovenkant van het werkblad worden bevestigd.

## Verbindingsstrips monteren

Gebruik de middelste schroefgaten als rechts of links naast de verbindingsstrip de volgende SmartLine-elementen worden ingebouwd: CS 7611, CS 7641, CS 7101(-1), CS 7102(-1)

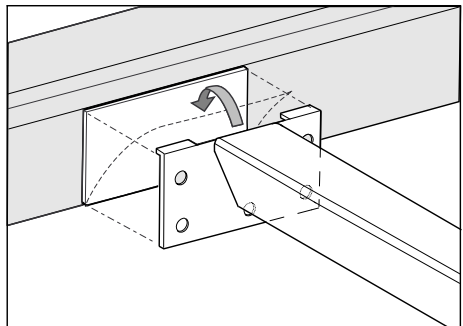
## Houten werkblad



- Plaats de verbindingsstrips gelijk met het onderste gedeelte van de getrapte freesrand.
- Bevestig de verbindingsstrips met de bijgeleverde houtschroeven 3,5 x 25 mm.

## Werkblad van natuursteen

Voor het bevestigen van de verbindingsstrips moet u sterk dubbelzijdig plakband gebruiken (niet bijgeleverd).

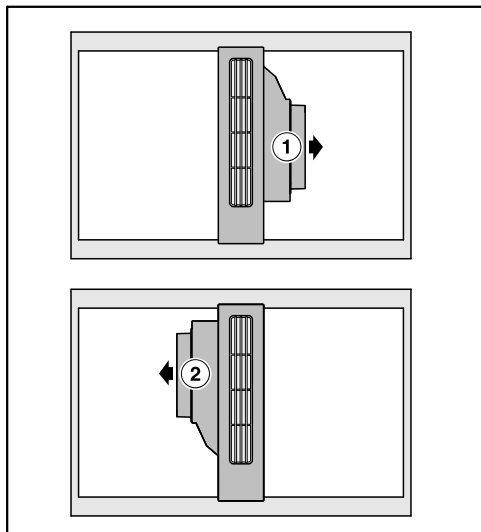


- Bevestig het plakband langs het onderste gedeelte van de getrapte freesrand.
- Plaats de verbindingsstrips gelijk met het onderste gedeelte van de getrapte freesrand.
- Druk de verbindingsstrips stevig aan.

# Installatie

## Werkbladafzuiging inbouwen

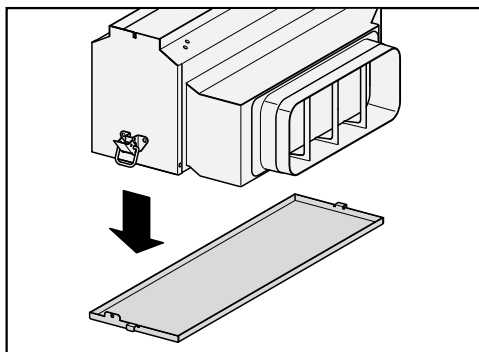
De werkbladafzuiging kan naar keuze met een aansluiting voor een luchtkanaal rechts of links worden ingebouwd.



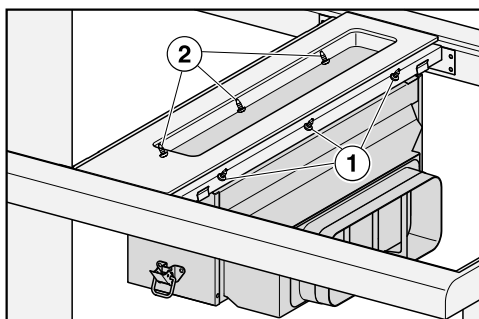
① Aansluitstuk luchtkanaal rechts

② Aansluitstuk luchtkanaal links

- Plak de bijgeleverde afdichttape onder de rand van de afdekking. Breng de afdichttape niet onder trekspanning aan.
- Plaats de klemmen op de verbindingsstrips.
- Leid de aansluitkabel voor de bediening tussen de verbindingsstrips door naar beneden.
- Plaats de afdekking op de verbindingsstrips.



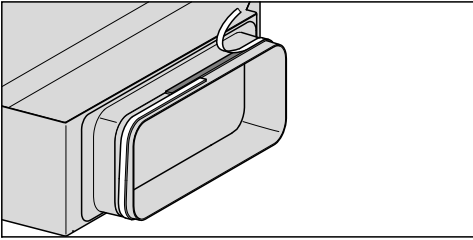
- Haal de vetopvangschaal los van de behuizing.



- Bevestig de behuizing van binnen met de schroeven ① rechts en links ② (telkens 3).
- Bevestig de vetopvangschaal.

## Luchtkanaal inbouwen

- Monteer het luchtkanaal.



- Plak de bijgeleverde afdichttape op het aansluitstuk van de luchtafvoer als de afvoerleiding niet stevig op het aansluitstuk van de luchtafvoer zit.

Het luchtkanaal mag na de inbouw niet onder mechanische spanning staan.

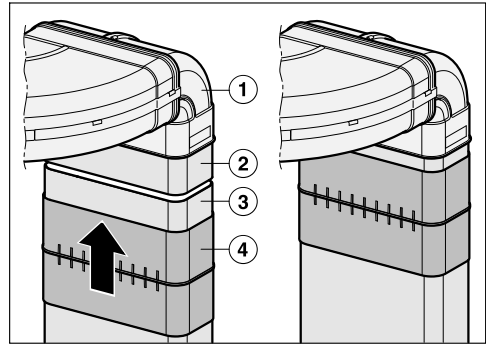
## Lengtecompensatie

De lengtecompensatie ④ vergemakkelijkt onderhoud en reparatie. De inbouwpositie van de lengtecompensatie is afhankelijk van de diepte van het werkblad.

## Lengtecompensatie – werkblad diepte 600 mm

De lengtecompensatie past niet. Het kanaalstuk ② moet minstens 100 mm lang zijn.

- Verdeel het platte afvoerkanaal in 2 stukken, passend bij uw inbouw situatie. Het bovenste stuk moet minimaal 100 mm lang zijn.

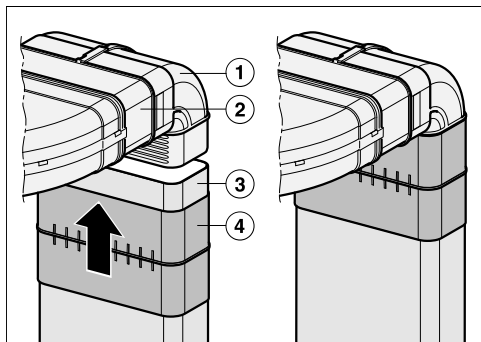


- Steek de korte bocht ① in de horizontale bocht.
- Verbind het kanaalstuk ② met de korte bocht ①. Zet de verbinding vast met de afdichttape.
- Pas de rest van het kanaalstuk ③ aan de hoogte van de onderkast aan.
- Schuif de lengtecompensatie ④ over het aangepaste kanaalstuk ③. Houd het aangepaste kanaalstuk ③ onder het kanaalstuk bij de bocht ②. Schuif de lengtecompensatie ④ over het kanaalstuk bij de bocht ②. Zet de verbinding vast met de afdichttape.

# Installatie

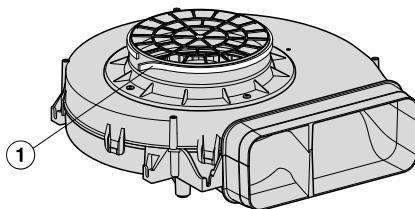
## Lengtecompensatie – werkbladdiepte groter dan 600 mm

- Verdeel het platte afvoerkanaal in 2 stukken. 1 stuk moet daarbij overeenkomen met het verschil tussen 600 mm en de werkbladdiepte.



- Steek het kanaalstuk ② in de horizontale bocht.
- Verbind het kanaalstuk ② met de korte bocht ①. Zet de verbinding vast met de afdichttape.
- Pas de rest van het kanaalstuk ③ aan de hoogte van de onderkast aan.
- Schuif de lengtecompensatie ④ over het aangepaste kanaalstuk ③. Houd het aangepaste kanaalstuk ③ onder de korte bocht ①. Schuif de lengtecompensatie ④ van onderaf over de korte bocht ①. Zet de verbinding vast met de afdichttape.

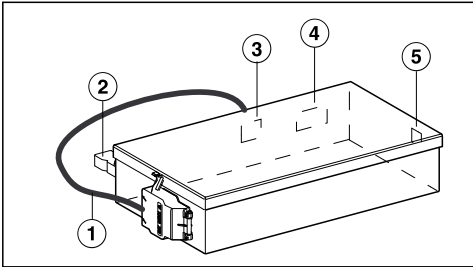
## Motor afzuiging inbouwen



① Afdichttape

- Plak de bijgeleverde afdichttape op de aansluiting van de afzuiging.

## E-box



- ① Aansluitkabel
- ② Aansluiting raamcontact
- ③ Aansluitbus leiding werkspanning ventilator
- ④ Aansluitbus leiding besturing ventilator
- ⑤ Aansluitbus leiding bedieningseenheid

## Aansluiting raamcontact, indien nodig

⚠ De aansluiting voor het raamcontact staat onder spanning.

Pas op! Letselrisico door elektrische schok!

Maak de werkbladafzuiging spanningsvrij, voordat het schakelsysteem wordt aangesloten.

De aansluitkabel van het schakelsysteem mag alleen door een vakman worden aangesloten.

De aansluitkabel van het schakelsysteem moet van het type H03VV-F 2x0,75 mm<sup>2</sup> zijn en mag niet langer zijn dan 2,0 m.

Het schakelsysteem moet een potentiaalvrij sluitcontact hebben dat geschikt is voor 230 V, 1A. In geopende schakelstand is het afzuigstelsel uitgeschakeld.

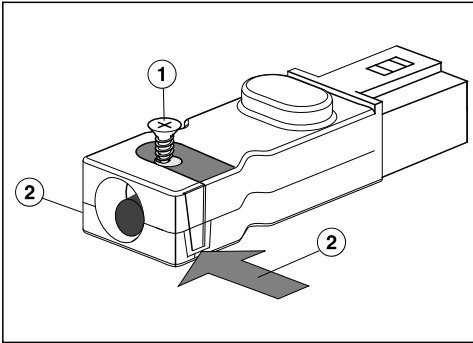
Gebruik alleen toegelaten en gekeurde radiografische schakelsystemen (bijvoorbeeld raamcontactschakelaars en onderdrukschakelaars). Laat het betreffende systeem door een geautoriseerde vakman vrijgeven.

Het schakelsysteem moet geschikt zijn voor gebruik met een BLDC-motor.

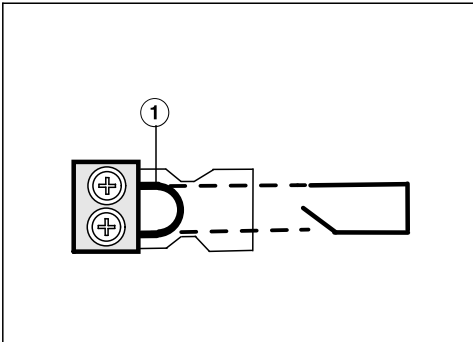
Voor een veilige aansluiting en een veilig gebruik moet u over de documentatie van het externe schakelsysteem beschikken.

# Installatie

- Maak het nokje los en trek de stekker eruit.



- Draai de schroef ① van de trekontlasting los en ontgrendel de behuizing aan beide kanten ②.
- Open de behuizing.
- Verwijder de stop.



- Vervang de brug ① door de aansluitkabel van het schakelsysteem.
- Sluit de behuizing.
- Draai de schroef van de trekontlasting er weer in.
- Plaats de stekker weer terug.

## E-box aansluiten

- Sluit de leidingen “werkspanning” en “besturing ventilator” op de e-box en de ventilator aan.
- Sluit de leiding “bedieningseenheid” op de e-box aan.

De aansluitingen zijn zo geconstrueerd dat ze niet kunnen worden verwisseld.

- Sluit de werkbladafzuiging op het elektriciteitsnet aan.
- Controleer of de werkbladafzuiging goed functioneert.

## Voegen afdichten

- De voegen tussen de afzonderlijke SmartLine-elementen en bij inbouw zonder rand tussen de SmartLine-elementen en het werkblad moeten met een temperatuurbestendige (min. 160 °C) siliconenkit worden gevuld.

Een ongeschikte voegenkit kan natuursteen beschadigen.

Gebruik voor natuursteen en tegels van natuursteen uitsluitend een voor natuursteen geschikte siliconenkit. Neem de aanwijzingen van de fabrikant in acht.



## Luchtafvoerleiding

**⚠** Gelijktijdig gebruik van de werkbladafzuiging en een apparaat dat lucht in diezelfde ruimte verbruikt kan gevaarlijk zijn! Er kunnen giftige gasen vrijkomen!

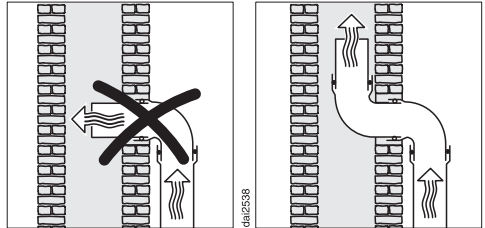
Neem beslist de veiligheidsinstructies en waarschuwingen in het gelijknamige hoofdstuk in acht.

Laat in ieder geval door een vakman controleren of een veilig gebruik van de luchtafvoer gewaarborgd is.

De werkbladafzuiging heeft een luchtafvoeraansluiting van 222 x 89 mm.

- Voor de luchtafvoerleiding mogen alleen gladde leidingen of flexibele slangen van niet-brandbaar materiaal worden gebruikt.
- Voor een zo groot mogelijke afzuigcapaciteit en een zo laag mogelijk geluidsniveau moeten de volgende punten in acht worden genomen:
  - De diameter van de luchtafvoerleiding mag niet kleiner zijn dan die van de luchtafvoertuit (zie de afmetingen).
  - De luchtafvoerleiding moet zo kort en recht mogelijk zijn.
  - Alleen bochten met een grote straal zijn toegestaan.
  - Er mogen geen knikken in de luchtafvoerleiding komen en deze mag niet in elkaar worden gedrukt.
  - De verbindingpunten moeten stevig zijn en mogen niet lekken.

Ieder obstakel in de luchtstroom vermindert het luchtverplaatsingsvermogen en verhoogt het geluidsniveau.



- Moet de lucht door een schoorsteen worden afgevoerd, dan moet de in-voerbuis in stromingsrichting worden geplaatst.
- Als de luchtafvoer horizontaal wordt gelegd, moet er sprake zijn van een zeker verval. Daarmee wordt voorkomen dat er condenswater in de afzuiging kan lopen.
- Als de luchtafvoerleiding door koele ruimtes, zolders, etc. loopt, kunnen er in de afzonderlijke ruimtes aanzienlijke temperatuurverschillen optreden. Hierdoor kan condenswater ontstaan. De luchtafvoerleiding moet dan worden geïsoleerd.

# Installatie


## Elektrische aansluiting

Het SmartLine-element is standaard voorzien van een aansluitkabel met stekker voor aansluiting op een geaard stopcontact.

Plaats het SmartLine-element zodanig dat het stopcontact goed bereikbaar is. Als het stopcontact niet goed bereikbaar is, zorg er dan voor dat er voor elke pool een werkschakelaar is.

 **Brandgevaar door oververhitting.**  
Het gebruik van het SmartLine-element via verdeelstekkers en verlengsnoeren kan tot overbelasting van de kabels leiden.  
Gebruik om veiligheidsredenen geen verdeelstekkers en verlengkabels.

De elektrische installatie moet conform VDE 0100 zijn uitgevoerd.

Om veiligheidsredenen raden we aan een aardlekschakelaar (RCD) van het type  te gebruiken in de huisinstallatie waarin u het SmartLine-element installeert.

Een beschadigde aansluitkabel mag alleen door een speciale aansluitkabel van hetzelfde type worden vervangen (verkrijgbaar bij Miele). Om veiligheidsredenen mag alleen een door Miele geautoriseerde vakman/-vrouw of een technicus van Miele de kabel vervangen.

Op het typeplaatje en in deze gebruiksaanwijzing staat informatie over het nominale verbruik en de bijbehorende zekering. Vergelijk deze informatie met de gegevens van de elektrische aansluiting ter plaatse.

Raadpleeg bij twijfel een electricien.

Tijdelijk of doorlopend gebruik van een autonome of niet-netsynchrone energievoorziening (zoals microgrids, back-upsysteem) is mogelijk. Voorwaarde voor het gebruik is dat de energievoorziening voldoet aan de bepalingen van EN 50160 of een vergelijkbare standaard.

De veiligheidsvoorzieningen van de huisinstallatie en dit Miele product moeten ook werken bij gebruik van een microgrid of een niet-netsynchrone energievoorziening of de veiligheidsvoorzieningen in de energievoorziening moeten door gelijkwaardige voorzieningen worden vervangen. Zoals bijvoorbeeld beschreven in de laatste publicatie van de NEN 1010.

Hieronder zijn de gegevensbladen bijgevoegd van de in deze gebruiks- en montagehandleiding beschreven modellen.

## Productkaart voor huishoudelijke dampkappen

volgens gedelegeerde verordening (EU) Nr. 65/2014 en verordening (EU) Nr. 66/2014

<b>MIELE</b>	
<b>Identificatie van het model</b>	CSDA 7001 FL
Jaarlijks energieverbruik ( $AEC_{\text{dampkap}}$ )	25,3 kWh/jaar
Energie-efficiëntieklasse	A++
Energie-efficiëntie-index ( $EEl_{\text{dampkap}}$ )	35,8
Hydrodynamische efficiëntie ( $FDE_{\text{dampkap}}$ )	36,4
Hydrodynamische-efficiëntieklasse	
A (meest efficiënt) tot G (minst efficiënt)	A
Verlichtingsefficiëntie ( $LE_{\text{dampkap}}$ )	lx/W
Verlichtingsefficiëntieklasse	
A (meest efficiënt) tot G (minst efficiënt)	-
Vetfilteringsefficiëntie	93,3%
Vetfilteringsefficiëntieklasse	
A (meest efficiënt) tot G (minst efficiënt)	B
Gemeten luchtdebiet op het beste-efficiëntiepunt	294,5 m <sup>3</sup> /h
Luchtstroom (minimumsnelheid)	145 m <sup>3</sup> /h
Luchtstroom (maximumsnelheid)	460 m <sup>3</sup> /h
Luchtstroom (intensieve of boostmodus)	560 m <sup>3</sup> /h
Max. luchtstroom ( $Q_{\text{max}}$ )	560 m <sup>3</sup> /h
Gemeten luchtdruk op het beste-efficiëntiepunt	448 Pa
A-gewogen geluidsemisatie (minimumsnelheid)	39 dB
A-gewogen geluidsemisatie (maximumsnelheid)	65 dB
A-gewogen geluidsemisatie in de intensieve of boostmodus	69 dB
Gemeten elektrisch opgenomen vermogen op het beste-efficiëntiepunt	100,6 W
Elektriciteitsverbruik in de uit-stand ( $P_{\text{u}}$ )	W
Elektriciteitsverbruik in de stand-by-stand ( $P_{\text{s}}$ )	0,30 W
Nominaal vermogen van het verlichtingssysteem	0,0 W
Gemiddelde verlichting van het verlichtingssysteem op het kookoppervlak	0 lx
Tijdstoenamefactor	0,7







**Plan nu zelf een serviceafspraak via [www.miele.nl](http://www.miele.nl).  
Snel en gemakkelijk.**

Bezoek op **[www.miele.nl](http://www.miele.nl)** ook de Miele webshop voor een compleet overzicht van alle accessoires, toebehoren en reinigings- en onderhoudsproducten voor uw Miele apparaat.

U kunt ook bellen met onze afdeling Klantcontacten, bereikbaar via telefoonnummer (0347) 37 88 88.

**Miele Nederland B.V.**

**Postbus 166**

**4130 ED VIANEN**

**(0347) 37 88 88**

**Bezoek het Miele Experience Center:**

**De Limiet 2**

**4131 NR VIANEN**

Duitsland - Miele & Cie. KG, Carl-Miele-Straße 29, 33332 Gütersloh

CSDA 7001 FL

nl-NL

M.-Nr. 11 478 770 / 02