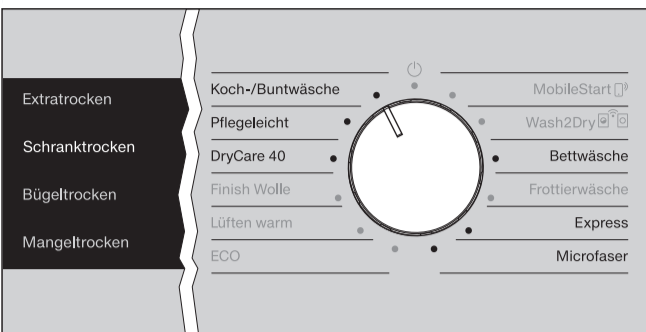


Funktionsweise Bedienfeld



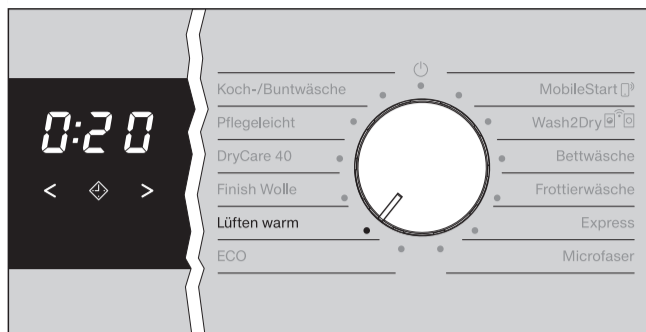
Die Sensortasten ①-④ reagieren auf Berührung mit den Fingerspitzen. Die Auswahl ist möglich, solange die jeweilige Sensortaste beleuchtet ist. Sensortaste ◊ = Startvorwahlzeit (dann Zeit mit < > wählen).

Trockenstufe wählen



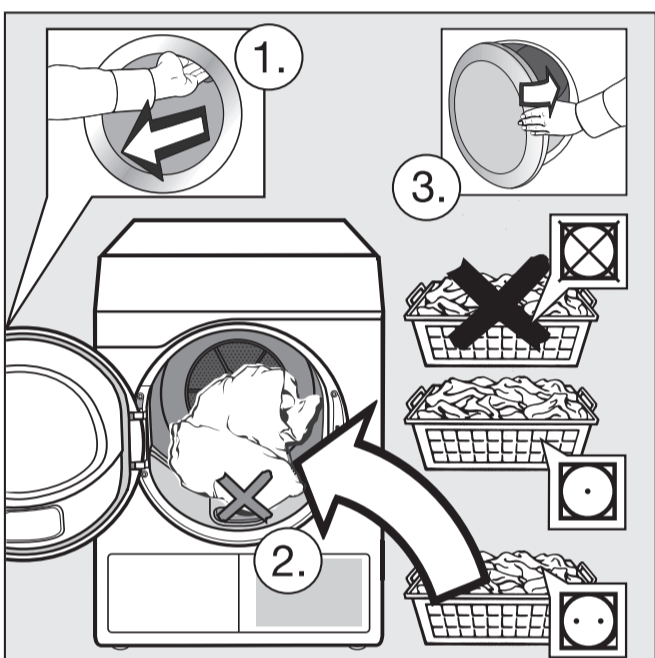
- Sensortaste für Trockenstufe berühren.
- hell leuchtende Sensortaste bedeutet: aktuell ausgewählt
- gedimmt leuchtende Sensortaste bedeutet: Auswahl möglich

Zeit wählen



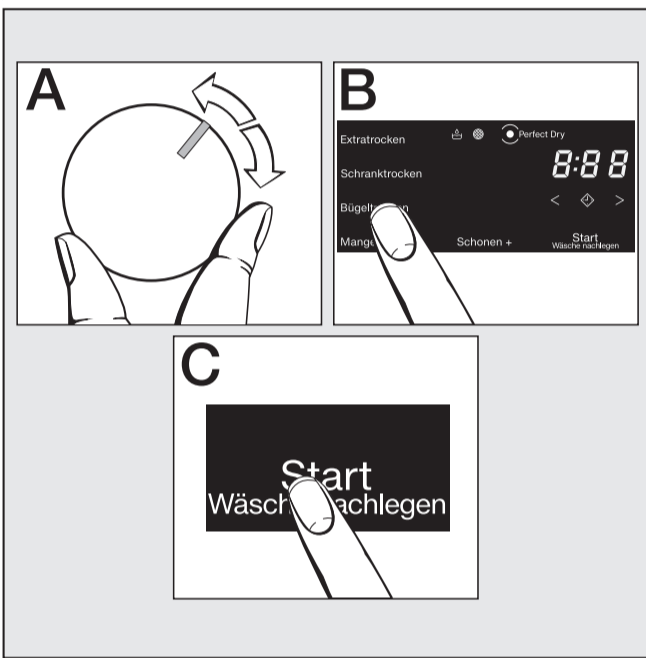
- Sensortaste < oder > berühren, bis die gewünschte Zeit leuchtet.
- Die Auswahl erfolgt von 0:20 Minuten bis zu 2:00 Stunden.

① Wäsche sortieren und einfüllen



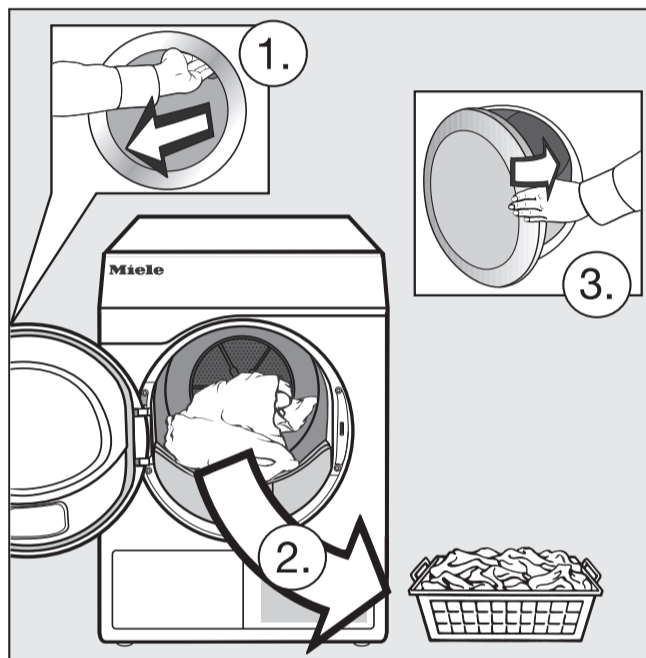
- ☒ = nicht trocknen
- ☉ = normale/höhere Temperatur
- ☉ = *Schonen+* oder *DryCare 40* wählen
- Wäsche einfüllen

② Programm wählen und starten



- Programm wählen
- Trockenstufe oder Zeit wählen
- Taste *Start/Wäsche nachlegen* berühren

③ Wäsche entnehmen



- Programmende: 0:00 wird angezeigt
- Tür öffnen
- Wäsche entnehmen

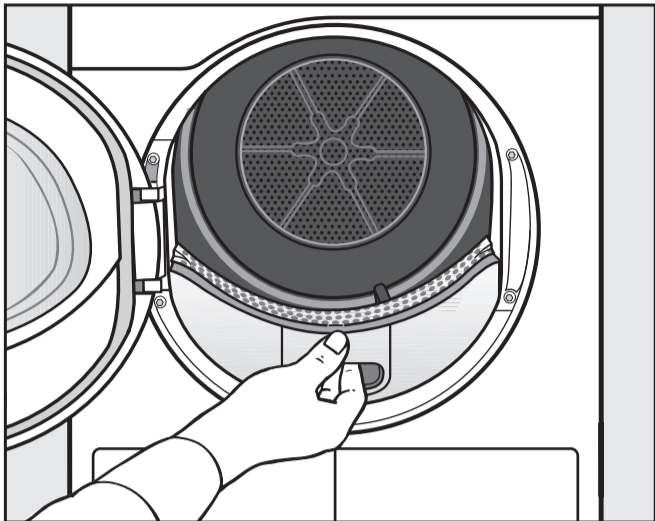
Programme	kg	Textilien	+
Koch-/Buntwäsche Extratrocken, Schranktrocken, Bügeltrocken, Mangeln	8	Jacken, Berufskleidung, Kittel, Schürzen, Säuglingswäsche, T-Shirts, Unterwäsche, Decken, kochfeste Tischwäsche	✓
Pflegeleicht Schranktrocken, Bügeltrocken	4	Berufskleidung, Kittel, Pullover, Kleider, Hosen, Tischwäsche, Strümpfe	✓
DryCare 40 Schranktrocken, Bügeltrocken, Mangeln	4	- Textilien ohne Wollanteil, die mit 40 °C und höheren Temperaturen waschbar sind - Hosen, Anoraks oder Hemden aus Baumwolle, Mischgeweben, Synthetik	●
Finish Wolle	2	Pullover, Strickjacken, Strümpfe	-
Lüften warm	8	Jacken, Kissen, Schlafsäcke, mehrlagige Textilien, schwere Baumwolltischdecken, Einzelstücke	✓
ECO	8	Normal nasse Baumwollwäsche, wie für <i>Koch-/Buntwäsche</i>	-
MobileStart	8	Nach Vernetzung: Die Programmwahl und Bedienung erfolgt über die Miele App	-
Wash2Dry	8	Nach Vernetzung: Die Programmwahl erfolgt automatisch in Abhängigkeit der Programmwahl an der vernetzten Waschmaschine	-
Bettwäsche Extratrocken, Schranktrocken, Bügeltrocken, Mangeln	4	Bettwäsche, Laken, Kissenhüllen	-
Frottiertwäsche	8	Vollständige Beladung Frottier: Handtücher, Badetücher, Saunatücher, Bademäntel, Waschlappen	-
Express Extratrocken, Schranktrocken, Bügeltrocken, Mangeln	4	Unempfindliche Textilien, wie für das Programm <i>Koch-/Buntwäsche</i>	-
Microfaser Extratrocken, Schranktrocken	8	Mopps und Putztücher aus Microfaser	-

(kg) maximales Gewicht der Trockenwäsche in kg

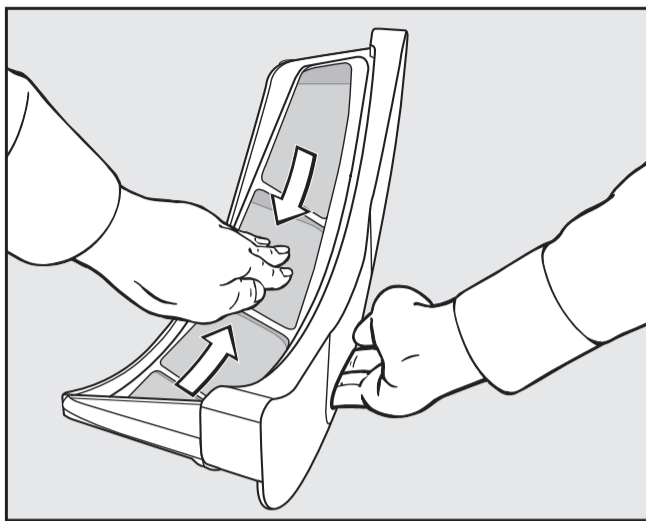
(+) *Schonen+*: ✓ wählbar / ● immer aktiv / - nicht wählbar

Reinigen: nach dem Trocknen – und wenn Kontrollleuchte  leuchtet*

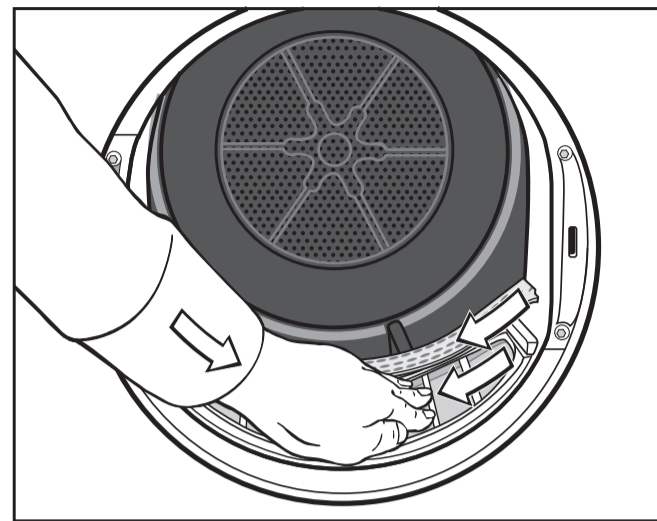
Tipp: Staubsauger bereithalten



- Flusenfilter herausziehen

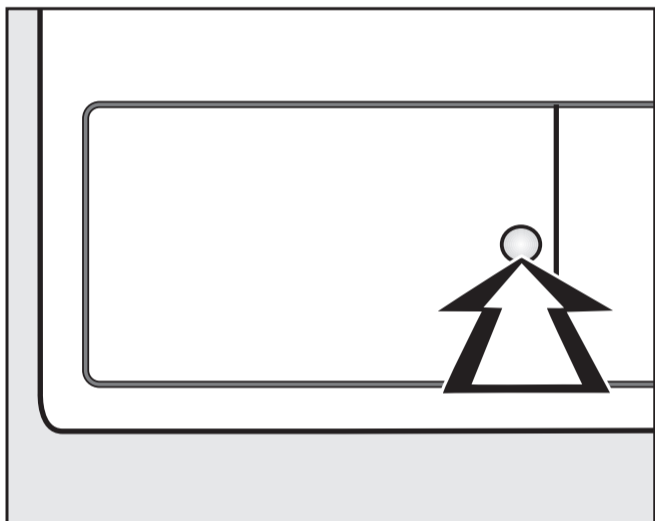


- Flusen abstreifen oder absaugen
- Bei starker Verschmutzung: siehe Gebrauchsanweisung

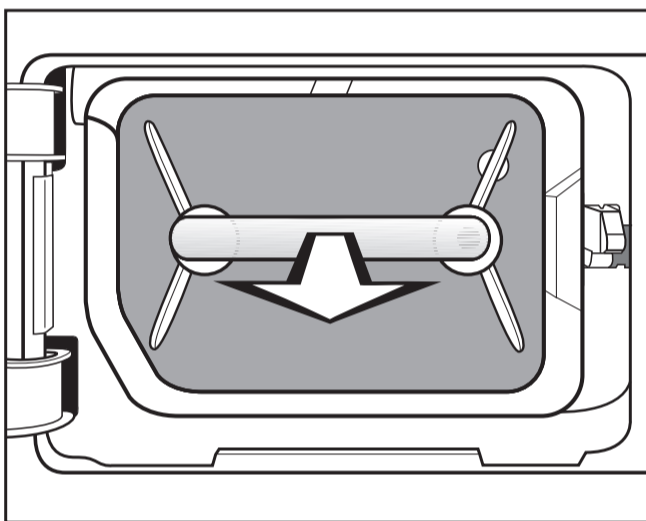


- Flusen abstreifen oder absaugen
- Bei starker Verschmutzung: siehe Gebrauchsanweisung

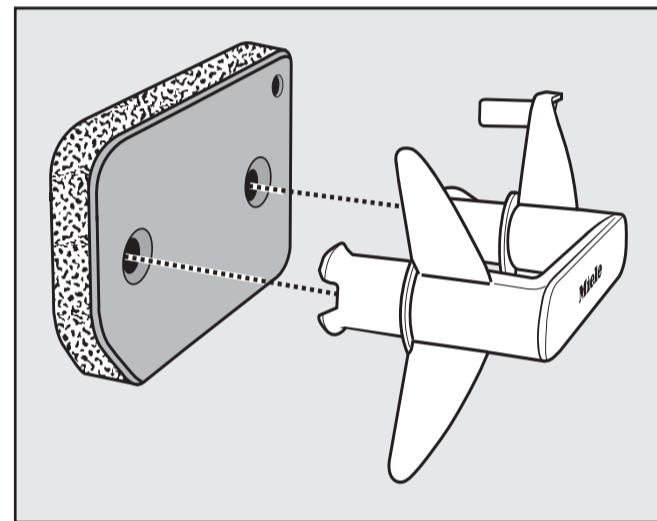
Reinigen: 1 x am Tag bei Dauerbetrieb – und wenn Kontrollleuchte  leuchtet*



- Klappe öffnen



- Sockelfilter am Griff herausziehen



- Griff aus dem Sockelfilter ziehen
- Sockelfilter ausspülen, behutsam ausdrücken
- Sockelfilter regelmäßig auf Verschleißspuren prüfen
- Griff aufstecken
- Sockelfilter wieder einsetzen

* **Kontrollleuchte**  **ausschalten:**

- Trocknertür öffnen und schließen, während der Trockner eingeschaltet ist.

