

Kasutus- ja paigaldusjuhend Induktsioonkeeduplaadid



Enne paigaldamist, ühendamist ja kasutuselevõttu lugege **kindlasti** läbi see kasutus- ja paigaldusjuhend. Sellega kaitsete ennast ja väldite kahjusid.

Sisukord

Ohutusjuhised ja hoiatused	5
Teie panus keskkonna heaks	18
Ülevaade	19
Pliidiplaat	19
Juht- ja kuvaelemendid	21
Keedutsoonide andmed	23
Kaasasolevad tarvikud	24
Esmakordne kasutuselevõtt	25
Pliidiplaadi esmakordne puhastamine.....	25
Pliidiplaadi esmakordne kasutuselevõtt	25
Õhupuhasti esmakordne kasutuselevõtt.....	25
Tööpõhimõte	26
Keedutsoonid	26
Müra	26
Energiahaldussüsteem	27
Õhupuhasti	28
Keedunõud	29
Nõuandeid energia säästmiseks	31
Seadistusvahemikud	32
Kasutamine	33
Kasutuspõhimõte	33
Pliidiplaadi sisselülitamine.....	34
Võimsusastme seadistamine.....	34
Võimsusastme muutmine	34
Keedutsooni / pliidiplaadi väljalülitamine	34
Jääksoojuse näidik.....	35
Võimsusastme seadistamine – laiendatud seadistusvahemik	35
Automaatne kiirkuumutus	36
Võimendi.....	37
Soojashoidmine.....	38
Õhupuhasti.....	39
Taimer	41
Taimer	41
Automaatne väljalülitus	42
Taimerifunktsioonide korraga kasutamine.....	43

Lisafunktsioonid	44
Stop&Go	44
Recall	44
Demorežiim	45
Pliidiplaadi andmete kuvamine.....	45
Ohutusseadised	46
Kasutuslukk / lukustus	46
Turvaväljalülitus	47
Ülekuumenemiskaitse	48
Programmeerimine	49
Andmed katseinstituutide jaoks	53
Puhastamine ja hooldus	54
Katterest / rasvafilter / lõhnafilter	56
Katteresti väljavõtmine	56
Rasvafiltri puhastamine	57
Lõhnafiltri vahetamine (üksnes KMDA 7272 FR-U, KMDA 7272 FL-U)	58
Õhupuhasti kogumisvanni puhastamine	58
Ventilaatoriüksuse sisemuse puhastamine.....	59
Rasvafiltri töötunniloenduri lähtestamine	59
Lõhnafiltri töötunniloenduri lähtestamine (üksnes KMDA 7272 FR-U, KMDA 7272 FL-U).....	59
Mida teha, kui	60
Teated näidikutel / ekraanil.....	60
Ootamatu käitumine	62
Ebarahuldav tulemus.....	63
Üldised probleemid või tehnilised tõrked	63
Juurdeostetavad tarvikud	65
Paigaldus	66
Paigaldamise ohutusjuhised.....	66
Ohutud vahemikud	68
Kasutusvõimalused	71
Paigaldusnäited	72
Paigaldusjuhised – pealasetsev	74
Paigaldusmöödud – pinnapealne	77
KMDA 7272 FR-A, KMDA 7272 FR-U	77
KMDA 7272 FL-A, KMDA 7272 FL-U.....	78
Heitõhu ja juhitud õhuringlusrežiim	79
Plug&Play-režiim	81

Sisukord

Ühendamine aknakontaktiga, vajadusel.....	83
Pealasetsev paigaldus.....	85
Paigaldusjuhised – tasapinnaline	86
Paigaldusmõõtmed – tasapinnaline	89
KMDA 7272 FL-A, KMDA 7272 FL-U.....	89
Heitõhu ja juhitud õhuringlusrežiim	90
Plug&Play-režiim	91
Ühendamine aknakontaktiga, vajadusel.....	92
Tasapinnaline paigaldus	94
Tagaseina väljalõige – ilma puurimisšabloonita.....	95
Väljatõmbetoru	97
Elektriühendus.....	98
Klienditeenindus	101
Kontakt tõrgete korral.....	101
Tüübisilt	101
Garantii	101
Toote andmelehed	102
Vastavusdeklaratsioon	104

Ohutusjuhised ja hoiatused

See pliidiplaat vastab ettenähtud ohutusnõuetele. Asjatundmatu kasutamine võib vigastada inimesi ja põhjustada materiaalselt kahju.

Enne pliidiplaadi kasutuselevõttu lugege kasutus- ja paigaldusjuhend tähelepanelikult läbi. See sisaldab olulisi juhiseid paigaldamise, ohutu kasutamise ja hoolduse kohta. Sellega kaitsete ennast ja väldite pliidiplaadi kahjustamist.

Kooskõlas standardiga IEC 60335-1 juhib Miele tähelepanu sellele, et pliidiplaadi paigaldamist käsitlev peatükk ning ohutusjuhised ja hoiatused tuleb läbi lugeda ja neid järgida.

Miele ei vastuta juhiste eiramise tõttu tekkinud kahju eest.

Hoidke kasutus- ja paigaldusjuhend alles ning andke see edasi võimalikule järgmisele omanikule.

Ohutusjuhised ja hoiatused

Otstarbekohane kasutamine

- ▶ See pliidiplaat on ette nähtud kasutamiseks majapidamises ja sellesarnastes paigaldustingimustes.
- ▶ See pliidiplaat ei ole ette nähtud kasutamiseks välistingimustes.
- ▶ Kasutage pliidiplaati vaid kodumajapidamises tavapärasel eesmärgil toitude valmistamiseks ja soojendamiseks. Muud kasutusviisid ei ole lubatud.
- ▶ Isikuid, kes oma kehalise, meelelise või vaimse seisundi või oma kogenematusse või teadmatuse tõttu ei ole võimelised pliidiplaati ohutult kasutama, tuleb kasutamise ajal jälgida. Sellised isikud tohivad kasutada pliidiplaati järelevalveta vaid juhul, kui neile on seadme kasutamine nii selgeks õpetatud, et nad saavad sellega ohutult hakkama. Nad peavad oskama märgata ja mõista vales kasutamisest tulenevaid ohte.

Lapsed ja majapidamine

- ▶ Nooremad kui kaheksa-aastased lapsed tohivad pliidiplaati kasutada vaid pideva järelevalve all.
- ▶ Lapsed alates 8. eluaastast tohivad kasutada pliidiplaati järelevalveta vaid juhul, kui neile on pliidiplaadi kasutamine nii selgeks õpetatud, et nad saavad sellega ohutult hakkama. Lapsed peavad oskama märgata ja mõista vales kasutamisest tulenevaid ohte.
- ▶ Lapsed ei tohi pliidiplaati järelevalveta puhastada.
- ▶ Jälgige lapsi, kes viibivad pliidiplaadi läheduses. Ärge mitte kunagi lubage lastel pliidiplaadiga mängida.
- ▶ Pliidiplaat kuumeneb töötamise ajal ja jääb kuumaks veel mõnda aega pärast väljalülitamist. Hoidke lapsi pliidiplaadist eemal, kuni see on nii palju maha jahtunud, et igasugune põletusohu on välistatud.
- ▶ Põletusohu! Ärge hoidke pliidiplaadi kohal või taga asetsevates papi- ja paberi esemid, mis võivad lastele huvi pakkuda. See ahvatleb lapsi pliidiplaadile ronima.
- ▶ Põletusohu! Keerake pottide ja pannide käepidemed kõrvale tööpinnale, et lapsed ei saaks neid alla tõmmata ja end põletada.
- ▶ Lämmumisoht! Lapsed võivad mängimisel pakkematerjali (nt kilese) kinni jääda või selle endale üle pea tõmmata ja lämbuda. Hoidke pakkematerjali lastele kättesaamatus kohas.
- ▶ Kasutage kasutuslukku, et lapsed ei saaks pliidiplaati kogemata sisse lülitada või selle seadistust muuta. Pliidiplaadi kasutamise ajaks lülitage kasutuslukk sisse, et lapsed ei saaks (valitud) seadistusi muuta.

Ohutusjuhised ja hoiatused

Tehniline ohutus

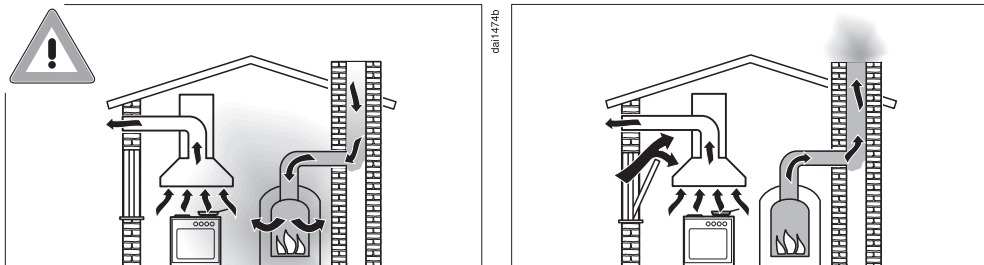
- ▶ Oskamatud paigaldus-, hooldus- ning remonttööd võivad kasutajat tõsiselt ohustada. Paigaldus-, hooldus- ja remonttöid tohivad teha ainult Miele volitatud spetsialistid.
- ▶ Pliidiplaadi kahjustused võivad teid ohtu seada. Kontrollige, ega pliidiplaadil pole nähtavaid kahjustusi. Ärge mitte kunagi kasutage kahjustunud pliidiplaati.
- ▶ Võimalik on ajutine või pidev kasutamine autonoomse või võrguga mittesünkroonse energiavarustussüsteemiga (nt minivõrgud, varusüsteemid). Kasutamise eeltingimus on, et energiavarustussüsteem vastab standardi EN 50160 või võrreldava standardi nõuetele. Elektrisüsteemi ja selles Miele seadmes ette nähtud kaitsemeetmete funktsioon ja tööviis peavad ka minivõrgus või võrguga mittesünkroonse kasutamise korral olema tagatud või need tuleb paigaldises asendada võrreldavate meetmetega. Seda kirjeldatakse näiteks VDE-AR-E 2510-2 ajakohases väljaandes.
- ▶ Pliidiplaadi elektriohutus on tagatud ainult siis, kui seade on ühendatud nõuetekohaselt paigaldatud maandussüsteemi. Selle olulise ohutusnõude järgimine on väga tähtis. Kahtluse korral laske kogu elektrisüsteem elektrikul üle kontrollida.
- ▶ Pliidiplaadi tüübisildil toodud ühendusandmed (pinge ja sagedus) peavad kindlasti vastama elektrivõrgu andmetele, et vältida pliidiplaadi kahjustusi. Võrrelge neid enne ühendamist. Pöörduge kahtluse korral elektriku poole.
- ▶ Harupesad või pikendusjuhtmed ei taga vajalikku ohutust (tuleoht). Ärge kasutage neid pliidiplaadi ühendamiseks elektrivõrku.
- ▶ Ohutu töötamise tagamiseks kasutage pliidiplaati vaid lõplikult paigaldatuna.
- ▶ Seda pliidiplaati ei tohi kasutada mittestatsionaarsetes paigalduskohtades (nt laevas).

- ▶ Kokkupuude pinge all olevate ühendustega ning elektri ja mehaanikaosa muutmine on teile ohtlik ja võib põhjustada tõrkeid pliidiplaadi töös.
Ärge mitte mingil juhul avage pliidiplaadi korpust.
- ▶ Garantii kaotab kehtivuse, kui pliidiplaati ei paranda Miele volitatud klienditeenindus.
- ▶ Miele tagab ohutusnõuetele vastavuse ainult originaalvaruosade kasutamise korral. Asendage vigased komponendid vaid Miele originaalvaruosadega.
- ▶ Pliidiplaat ei ole ette nähtud kasutamiseks välise ajarelee või kaugjuhtimissüsteemiga.
- ▶ Pliidiplaadi peab vooluvõrguga ühendama elektrik (vt peatüki “Paigaldus” jaotist “Elektriühendus”).
- ▶ Kui toitejuhe on kahjustunud, peab selle elektrik vahetama spetsiaalse toitejuhtme vastu (vt peatüki “Paigaldus” jaotist “Elektriühendus”).
- ▶ Paigaldus-, hooldus- ja remonditööde ajal peab pliidiplaat olema elektrivõrgust täielikult lahutatud. Selle saate tagada, kui
 - lülitate elektrisüsteemi kaitsmed välja või
 - keerate elektrisüsteemi keeratavad kaitsmed täielikult välja või
 - lahutate toitepistik (kui see on olemas) elektrivõrgust. Ärge tõmmake toitejuhtmet, vaid pistikust.
- ▶ Elektrilöögi oht. Kui pliidiplaadi klaaskeraamilises plaadis esineb defekte, mõrsad või on kilde väljas, ärge võtke seda kasutusele või lülitage seade kohe välja. Lahutage pliidiplaat vooluvõrgust. Võtke ühendust klienditeenindusega.

Ohutusjuhised ja hoiatused

► Kui pliidiplaat on paigaldatud mööblipaneeli (nt ukse) taha, siis ärge kunagi sulgege mööblipaneeli pliidiplaadi kasutamise ajaks. Sulgetud paneeli taha koguneb soojus ja niiskus. See võib kahjustada pliidiplaati, ümbritsevat kappi ja põrandat. Sulgege mööblipaneel alles siis, kui jääksoojuse näidikud on kustunud.

Üheaegne kasutamine ruumiõhust sõltuva tulekoldega



⚠ Põlemisgaasidest tingitud mürgistusoh!

Õhupuhasti ja ruumiõhust sõltuva tulekolde samaaegsel kasutamisel samas ruumis või kombineeritud ventilatsioonisüsteemis tuleb olla eriti ettevaatlik.

Ruumiõhust sõltuvad tulekolded saavad põlemisõhu paigaldusruumist ja juhivad heitgaasid heitgaasirajatise (nt korsten) abil hoonest välja. Need võivad olla nt gaasi-, õli-, puidu- või söeküttega kütteseadised, kiirveesoojendid, boilerid, keeduplaadid või küpsetusahjud.

Õhupuhasti tõmbab köögist ja naabruses olevatest ruumidest õhku välja. See kehtib järgmiste töörežiimide puhul:

- väljatõmberežiim,
- pöördõhurežiim koos ruumist väljapoole paigutatud õhuringlustiga.

Ilma piisava õhu juurdevooluta tekib alarõhk. Tulekolle saab liiga vähe põlemisõhku. Põlemisprotsess aeglustub.

Mürgised põlemisgaasid võivad korstnast või väljatõmbekanalist eluruumidesse sattuda.

Valitseb eluohtlik olukord!

Ohutusjuhised ja hoiatused

Ohutu kasutamine on võimalik, kui õhupuhasti ja ruumiõhust sõltuva tulekolde üheaegsel kasutamisel ruumis või kombineeritud ventilatsioonisüsteemis on maksimaalne alarõhk 4 Pa (0,04 mbar) ja seega välditakse tulekoldest suitsu tagasiimemist.

Seda on võimalik saavutada, kui mittesuletavate avade, nt ukсед või aknad, kaudu saab põlemiseks vajalik õhk juurde voolata. Siinjuures tuleb jälgida, et õhu juurdevooluavadel oleks piisav läbimõõt. Ainuüksi õhu juurdevoolu- / väljatõmbeava seinas ei taga harilikult piisavat õhuvarustust.

Hindamisel tuleb alati arvestada kogu korteri kombineeritud ventilatsioonisüsteemiga. Küsige selleks nõu volitatud korstnapühkijalt.

Kui õhupuhastit kasutatakse pöördõhurežiimil, kus õhk juhitakse paigaldusruumi tagasi, on ruumiõhust sõltuva tulekolde samaaegne kasutamine ohutu.

Otstarbekohane kasutamine

- ▶ Pliidiplaat kuumeneb töötamise ajal ja jääb kuumaks veel mõnda aega pärast väljalülitamist. Alles siis, kui jääksoojuse näidikud on kustunud, ei ole enam põletusohtu.
- ▶ Õlid ja rasvad võivad ülekuumenemisel süttida. Ärge jätke pliidiplaati õlide ja rasvadega töötamisel järelevalveta. Ärge kustutage õli- ja rasvapõlenguid veega. Lülitage pliidiplaat välja. Lämmatage leegid ettevaatlikult kaane või kustutustekiga.
- ▶ Ärge jätke pliidiplaati töötamise ajal järelevalveta. Jälgige lühikesi keedu- ja praadimisprotsesse pidevalt.
- ▶ Lahtise leegi tõttu tekib tuleoht. Flambeerimine on keelatud. Sisselülitatud õhupuhasti tõmbab leegid filtrisse. Ladestunud köögirasv võib süttida.
- ▶ Pihustipudelite, kergestisüttivate vedelike või põlevate materjalide kuumutamisel võivad need süttida. Seepärast ärge hoidke mitte kunagi kergestisüttivaid esemeid pliidiplaadi all asuvas sahtlis. Olemasolevad söögiriistakastid peavad olema kuumakindlast materjalist.
- ▶ Ärge kuumutage mingil juhul tühja toidunõud.
- ▶ Suletud konservikarpides tekib keetmisel ja kuumutamisel ülerõhk, mille mõjul võivad need lõhkeda. Ärge kasutage pliidiplaati konservikarpide keetmiseks ega kuumutamiseks.
- ▶ Pliidiplaadi katmisel tekib seadme kogemata sisselülitamise või jääksoojuse korral materjali süttimise, purunemise või sulamise oht. Ärge kunagi katke pliidiplaati kinni, nt katteplaatide, lapi või kaitsekilega.
- ▶ Kui pliidiplaat on sisse lülitatud, lülitatakse sisse kogemata või sisaldab veel jääksoojust, on oht, et pliidiplaadile asetatud metallist esemed kuumenevad. Muud materjalid võivad sulada või süttida. Niisked potikaaned võivad tugevasti pliidiplaadi külge jääda. Ärge kasutage pliidiplaati esemete hoidmiseks. Lülitage keedutsoonid pärast kasutamist välja!

Ohutusjuhised ja hoiatused

- ▶ Te võite kuuma pliidiplaadi juures põletada saada. Kaitske oma käsi kõigi tööde ajal kuuma seadme juures pajakinnaste või pajalappidega. Kasutage vaid kuivi pajakindaid või pajalappe. Märjad või niisked tekstiilid juhivad soojust paremini ja võivad põhjustada auru-põletusi.
- ▶ Õhupuhasti võib toiduvalmistamise ajal kuumade keeduaurude tõttu tugevalt kuumeneda. Puudutage korpust ja rasvafiltrit alles siis, kui ventilaator on jahtunud.
- ▶ Kui kasutate pliidiplaadi läheduses elektriseadet (nt käsimikser), jälgige, et selle toitejuhe ei puutuks kokku kuuma pliidiplaadiga. Toitejuhtme isolatsioon võib saada kahjustada.
- ▶ Sool, suhkur või liivaterad, nt aedvilja puhastamisest, võivad keedunõu põhja alla sattudes põhjustada kriimustusi. Jälgige, et klaaskeraamiline plaat ja keedunõu põhi oleksid puhtad enne, kui asetate keedunõu pliidile.
- ▶ Kukuvad esemed (ka kerged esemed, nagu soolatoos) võivad tekitada klaaskeraamilises plaadis mõrasid või kilde. Jälgige, et klaaskeraamilisele plaadile ei kukuks esemeid.
- ▶ Kuumad esemed andurnuppudel ja näidikutel võivad nende all asuvat elektroonikat kahjustada. Ärge mitte kunagi asetage andurnuppudele ja näidikutele kuumi potte või panne.
- ▶ Kui suhkur, suhkrut sisaldavad toidud, plast või foolium satuvad kuumale pliidiplaadile ja sulavad, kahjustavad need jahtumisel klaaskeraamilist plaati. Lülitage seade kohe välja ja eemaldage need ained kohe kaabitsaga. Pange selleks pajakindad kätte. Pärast jahtumist puhastage klaaskeraamiline pind klaaskeraamika puhastusvahendiga üle.
- ▶ Tühjalt keevad potid võivad põhjustada klaaskeraamilise plaadi kahjustusi. Ärge jätke pliidi paati kasutamise ajal järelevalveta!
- ▶ Karedad poti- ja pannipõhjad kriibivad klaaskeraamilist pinda. Kasutage ainult sileda põhjaga potte ja panne.

- ▶ Keedunõu ümberasetamiseks tõstke see pliidilt. Nii väldite kriimustusi ja hõõrdumisest tekkinud jälgi.
- ▶ Induktsiooniga keedutsoonide kiire kuumenemiskiiruse tõttu võib keedunõu põhja temperatuur saavutada teatud tingimustel väga lühikese aja jooksul õli või rasva süttimise temperatuuri. Ärge jätke pliidiplaati töötamise ajal järelevalveta.
- ▶ Kuumutage rasva ja õli maksimaalselt 1 minuti vältel ja ärge kasutage selleks mingil juhul võimendit.
- ▶ Teave südamestimulaatoriga isikutele: sisselülitatud pliidiplaadi vahetus läheduses tekib elektromagnetväli. Siiski on vähetõenäoline, et see mõjutab südamestimulaatori tööd. Kahtluste korral pöörduge südamestimulaatori tootja või oma arsti poole.
- ▶ Sisselülitatud pliidiplaadi elektromagnetväli võib mõjutada magnetiliste seadmete tööd. Krediitkaarte, andmekandjaid, taskuarvuteid jms ei tohi hoida sisselülitatud pliidiplaadi vahetus läheduses.
- ▶ Pliidiplaadi sahtlis hoitavad metallesemad võivad pliidiplaadi pikemaajalisel intensiivsel kasutamisel kuumeneda.
- ▶ Pliidiplaat on varustatud jahutusventilaatoriga. Kui sisseehitatud pliidiplaadi all on sahtel, peate järgima piisavat vahekaugust sahtli sisu ja pliidiplaadi alumise külje vahel, et pliidiplaadi jaoks oleks tagatud piisav jahutusõhu juurdevool.
- ▶ Kui paigaldatud pliidiplaadi all on sahtel, ärge hoidke selles teravaid ega väikeseid esemeid, paberit, salvrätikuid jne. Need esemed võivad õhusavade kaudu sattuda korpusesse või need võidakse sisse imeda ja sellega jahutusventilaatorit kahjustada või jahutust mõjutada.
- ▶ Kui keedu- või küpsetusnõu on vaid osaliselt keedu- või ahjupotitsoonil, võivad käepidemed väga kuumaks muutuda. Asetage keedu- või küpsetusnõud alati keedu- või ahjupotitsooni keskele.

Ohutusjuhised ja hoiatused

- ▶ Rasva ja mustuse ladestused mõjutavad õhupuhasti tööd. Ärge mitte kunagi kasutage õhupuhastit ilma rasvafiltrita, et tagada toiduvalmistusaurude puhastamine.
- ▶ Kui puhastamine ei vasta käesolevale kasutusjuhendile, tekib tuleoht.
- ▶ Ärge katke õhupuhasti katteresti töö ajal kinni.
- ▶ Ärge asetage kuumi keedunõusid õhupuhasti katterestile. See mõjutab õhupuhasti tööd ja katterest võib kahjustada saada.
- ▶ Sissetungivad vedelikud võivad õhupuhastit kahjustada. Hoidke vedelikud õhupuhastist eemal.
- ▶ Õhupuhasti võib kerged esemed sisse imeda ja need võivad selle tööd mõjutada. Ärge asetage õhupuhasti lähedusse kergeid esemeid (nt rätikud, paber).
- ▶ Kui kasutate keedunõude jaoks induktsiooni adapterplaati, võivad induktsioonigeneraatorid saada kahjustada või isegi hävida. Ärge kasutage induktsiooni adapterplaate.

Puhastamine ja hooldus

▶ Aurupuhasti aur võib sattuda voolu juhtivatele osadele ja põhjustada lühise.

Ärge kasutage pliidiplaadi puhastamiseks mitte mingil juhul auru-puhastit.

▶ Kui pliidiplaat on paigaldatud pürolüüsifunktsiooniga küpsetusahju või pliidi kohale, ärge kasutage pliidiplaati pürolüüsiprotsessi ajal, sest selle mõjul võib rakendada pliidiplaadi ülekuumenemiskaitse (vt vastavat peatükki).

Tarvikud

▶ Kasutage vaid Miele originaalvaruosi. Muude osade paigaldamisel kaotate õiguse garantiile, pretensiooni esitamisele ja / või tootevastutusele.

▶ Miele annab pärast teie pliidiplaadi seeriatootmise lõppu kuni 15-aastase, kuid mitte lühema kui 10-aastase tarnegarantii talitlust säilitavatele varuosadele.

Teie panus keskkonna heaks

Pakendi suunamine jäätme- käitlusesse

Pakend on ette nähtud käitlemiseks ja kaitseb seadet transpordikahjustuste eest. Pakendimaterjalid on valitud keskkonnakaitsealastest ja käitlemistehnilisest seisukohtadest lähtudes ja on üldiselt korduskasutatavad.

Pakendi tagastamine materjaliringlusse säästab toorainet. Kasutage materjalipõhiseid väärtuslike materjalide kogumispunkte ja tagastusvõimalusi. Transpordipakendid võtab tagasi Miele edasimüüja.

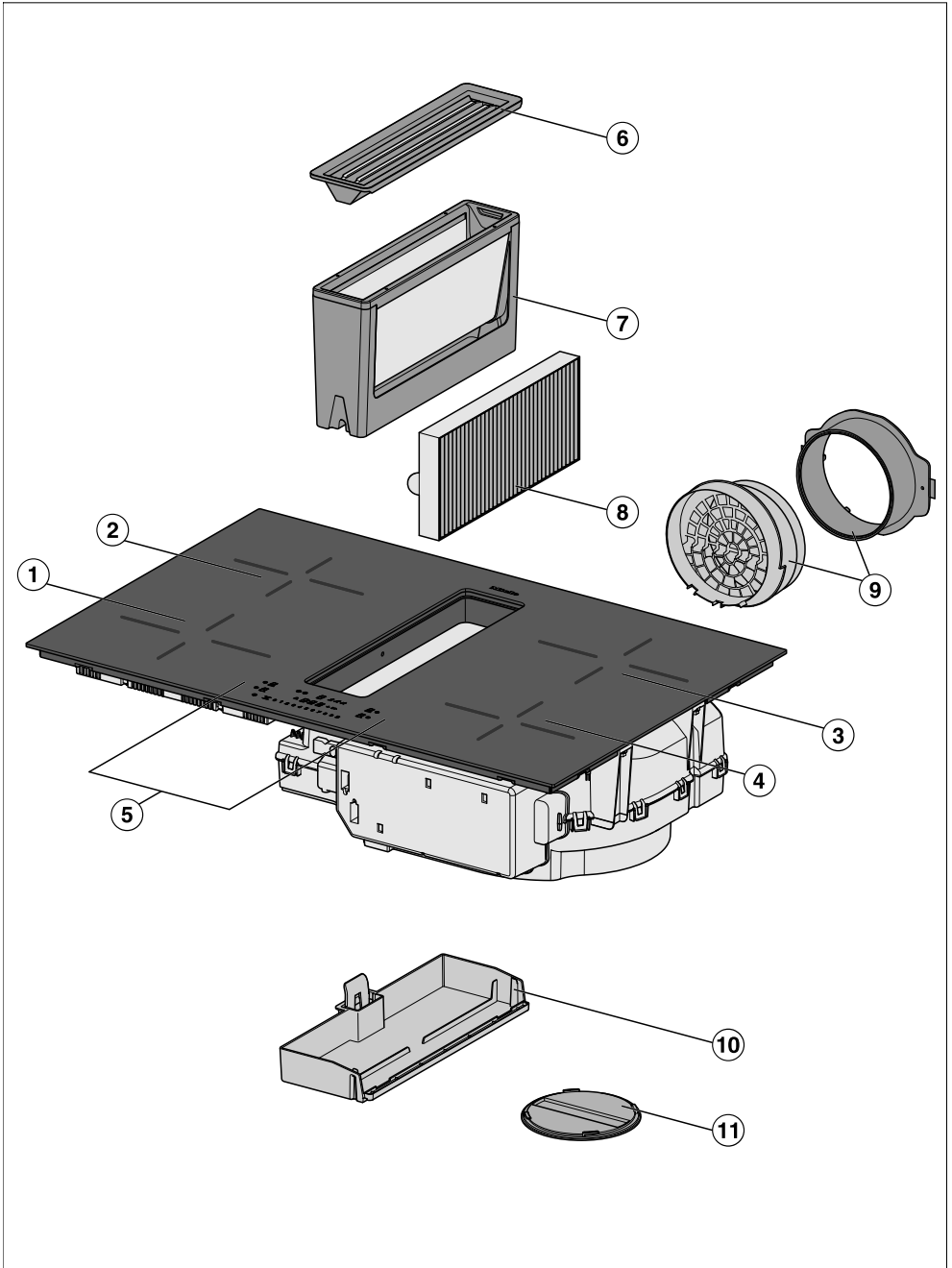
Vana seadme utiliseerimine

Elektri- ja elektroonikaseadmed sisaldavad mitmesuguseid väärtuslikke materjale. Samuti sisaldavad need teatud aineid, segusid ja detaile, mis olid vajalikud seadme toimimiseks ja ohutuse tagamiseks. Olmeprügi hulgas ja vale käitlemise korral võivad need kahjustada inimese tervist ja keskkonda. Seetõttu ärge visake oma vana seadet olmeprügi hulka.



Selle asemel kasutage elektri- ja elektroonikaseadmete tasuta äraandmiseks ja taaskasutusse suunamiseks ametlikke kogumis- ja tagastuspunkte kohaliku omavalitsuse, edasimüüja või Miele juures. Võimalike isikuandmete kustutamise eest äravisatavast seadmest vastutate seaduse järgi teie. Seaduse järgi olete kohustatud eemaldama patareid ja akud, mis ei ole seadmesse püsivalt integreeritud, samuti lambid, mida saab ilma lõhkumata eemaldada, ilma neid lõhkumata. Viige need sobivasse kogumiskohta, kus need saab tasuta ära anda. Hoolitsege selle eest, et vana seade oleks kuni äraviimiseni laste eest kaitstud.

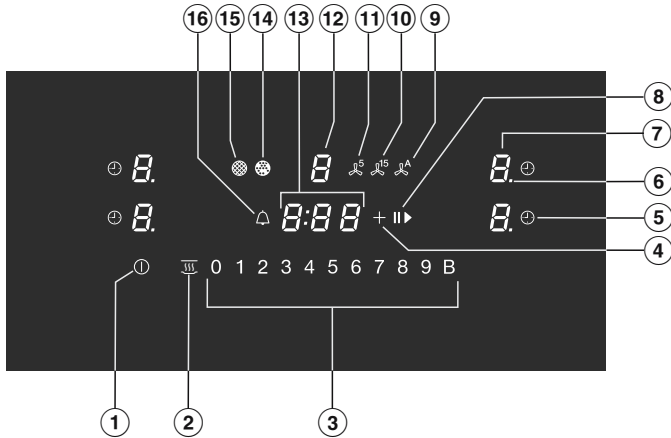
Pliidiplaat



Ülevaade

- ① Võimendusfunktsiooniga keedutsoon
- ② Võimendusfunktsiooniga keedutsoon
- ③ Võimendusfunktsiooniga keedutsoon
- ④ Võimendusfunktsiooniga keedutsoon
- ⑤ Juht- ja kuvaelemendid
- ⑥ Katterest
- ⑦ Rasvafilter
- ⑧ Lõhnafilter
Üksnes KMDA 7272 FR-U, KMDA 7272 FL-U
- ⑨ Plug&Play-adapter
Üksnes KMDA 7272 FR-U, KMDA 7272 FL-U
- ⑩ Eemaldatav kogumisvann
- ⑪ Puhastusklapp

Juht- ja kuvaelemendid



- ① Pliidiplaadi sisse- / väljalülitamise andurnupp
- ② Soojashoidmise andurnupp
Soojashoidmise funktsiooni aktiveerimiseks / inaktiveerimiseks
- ③ Numbrijada andurnupud
– võimsusastme seadistamiseks
– aegade seadistamiseks
- ④ Sisestamise andurnupp
– programmeerimise muutmiseks
– aegade kohandamiseks
- ⑤ Automaatse väljalülituse andurnupp
Lülitab keedutsoonid automaatselt välja
- ⑥ Võimsusastme märgutuli – laiendatud seadistusvahemik
- ⑦ Keedutsooni valimise ja näidiku andurnupp

<i>D</i>	Keedutsoon on töövalmis
<i>1</i> kuni <i>9</i>	Võimsusaste
<i>E</i>	Jääsoojus
<i>R</i>	Automaatne kiirkuumutus
<i>U</i>	Keedunõu puudub või ei sobi
<i>„</i>	Võimendi
<i>h</i>	Soojashoidmine
- ⑧ Andurnupp Stop & Go
Käimasoleva toiduvalmistamise seiskamiseks / käivitamiseks

Ülevaade

- ⑨ Andurnupp Con@ctivity
Sisseehitatud õhupuhasti funktsiooni Con@ctivity aktiveerimiseks / inaktiveerimiseks
- ⑩ 15 minuti järeltöötamise andurnupp
- ⑪ 5 minuti järeltöötamise andurnupp
- ⑫ Õhupuhasti valiku ja näidiku andurnupp
 - 0* Õhupuhasti on töövalmis
 - 1* kuni *9* Võimsusaste (ümberseadistatav kolmes astmes)
 - „* Võimendi on aktiveeritud
- ⑬ Taimeri näidik
 - 0:00* kuni *9:59* Aeg
 - LOC* Kasutuslukk / lukustus on aktiveeritud
 - dE* Demorežiim on aktiveeritud
- ⑭ Lõhnafiltri märgutuli
Lõhnafilter tuleb välja vahetada
- ⑮ Rasvafiltri märgutuli
Rasvafilter tuleb puhastada
- ⑯ Taimeri andurnupp

Keedutsoonide andmed

Keedutsoon	Ø (cm) ¹	Võimsus vattides 230 V juures ²	Seotud keedutsoon ³
①	11–22	tavaline võimendi 2300 3000	②
②	10–19	tavaline võimendi 1400 2100	①
③	11–22	tavaline võimendi 2300 3000	④
④	10–19	tavaline võimendi 1400 2100	③
		Kokku 7300	

¹ Selles vahemikus võite kasutada igasuguse põhjaläbimõõduga keedunõusid.

² Märgitud võimsus võib sõltuvalt keedunõu suurusest ja materjalist erineda.

³ Keedutsoon on selle keedutsooniga elektriliselt seotud, võimsuse tõstmiseks vt peatüki Tööpõhimõtete jaotist Energiahaldussüsteem.

Ülevaade

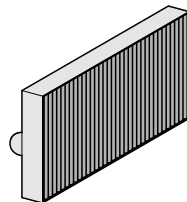
Kaasasolevad tarvikud

Kaasasolevaid ja täiendavaid tarvikuid saate vajadusel juurde tellida (vt peatükki “Juurdeostetavad tarvikud”).

Puurimisšabloon

Mõlemapoolse trükiga šabloon õhukanali või Plug&Play-adapteri jaoks väljalõike tegemiseks.

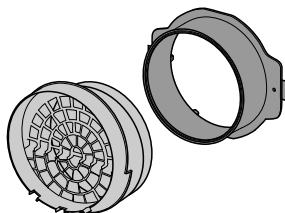
Lõhnafilter



See tarvik on tehases lisatud järgmistele KMDA-dele:

KMDA 7272 FR-U, KMDA 7272 FL-U

Plug&Play-adapter



See tarvik on tehases lisatud järgmistele KMDA-dele:

KMDA 7272 FR-U, KMDA 7272 FL-U

- Seadmega kaasas olevate dokumentide hulgast leiate tüübisildi, mis tuleb kleepida peatükis “Kliendi-teenindus” ette nähtud kohta.
- Eemaldage võimalikud kaitsekiled ja kleebised.

Pliidiplaadi esmakordne puhastamine

- Enne esimest kasutamist pühkige pliidiplaat niiske lapiga puhtaks ja kuivatage.

Pliidiplaadi esmakordne kasutuselevõtt

Metalldetailid on kaitstud hooldusvahendiga. Seadme esmakordsel kasutuselevõtul võib see tekitada ebameeldivaid lõhnu ja ka suitsu. Ka induktsiooni- poolide soojenemisel tekib esimestel tundidel ebameeldivat lõhna. Igal järgneval kasutuskorral lõhn väheneb ja viimaks kaob üldse.

See ebameeldiv lõhn ja võimalik suits ei tähenda, et seade on valesti ühendatud või rikkis, ning see ei ole tervisele ohtlik.

Arvestage, et induktsioonpliidiplaatide kuumenemisaeg on palju lühem kui tavalistel pliidiplaatidel.

Õhupuhasti esmakordne kasutuselevõtt

Üksnes

KMDA 7272 FR-U, KMDA 7272 FL-U


- Paigaldage lõhnafilter (vt peatüki “Puhastamine ja hooldus” jaotist “Lõhnafiltri vahetamine”).

Tööpõhimõte

Keedutsoonid


Induktsioonkeedutsooni all asetseb induktsioonpool. Pool tekitab magnetvälja, mis toimib otse nõupõhjale ja kuumutab seda. Keedutsoon soojeneb vaid nõupõhjast eralduva soojuste toimele.

Induktsioon töötab ainult magnetiseeritava põhjaga keedunõude puhul (vt peatükki “Keedunõud”). See arvestab automaatselt peale asetatud keedunõu suurusega.

 Kuumad esemed tekitavad põletusohu.

Kui pliidiplaat on sisse lülitatud, lülitatakse sisse kogemata või sisaldab veel jääsoojust, on oht, et pliidiplaadile asetatud metallist esemed kuumenevad.

Ärge kasutage pliidiplaati hoiupinnana!

Lülitage pliidiplaat pärast kasutamist andurnupuga  välja.

Müra

Induktsioonkeedutsoonide kasutamise ajal võivad keedunõudes sõltuvalt nende materjalist ja põhjatöötlustest tekkida järgmised helid.

Pöörin suurel võimsusastmel. See muutub nõrgemaks või kaob, kui võimsusastet vähendada.

Praginat võib kostuda keedunõude puhul, mille põhi on valmistatud erinevatest materjalidest (nt *sandwich*-põhi).

Vilin võib tekkida, kui üksteisega seotud keedutsoonid (vt peatüki “Kasutamine” jaotist “Võimendi”) töötavad samaaegselt ja neil asetsevad erinevast materjalist keedunõud (nt *sandwich*-põhi).

Klõpsumine on võimalik elektrooniliste lülituste korral, eriti madalatel võimsusastmetel.

Jahutusventilaatori sisselülitamisel kõlab surin. See lülitub pliidiplaadi intensiivsel kasutamisel elektroonika kaitsmiseks sisse. Jahutusventilaator võib edasi töötada ka pärast pliidiplaadi väljalülitamist.

Energiahaldussüsteem

Pliidiplaadil on maksimaalne koguvõimsus, mida ei tohi ohutuse huvides ületada. Siin saate maksimaalset koguvõimsust vähendada, vt peatükki Programmeerimine.

Pliidiplaadil saab omavahel siduda kaks keedutsooni. Ühenduse kaudu saab ühelt keedutoonilt kanda lisavõimsuse üle teisele keedutsoonile.

Võimaliku koguvõimsuse ja omavahel seotud keedutsoonid leiate peatüki Ülevaade jaotisest Keedutsoonide andmed.

Kui keedutsoonilt (A) kantakse võimsus teisele keedutsoonile (B) üle, vähendatakse keedutsooni (A) võimsust.

Näide: aktiveeritakse keedutsooni (B) võimendi.

Kui keedutsoon annab võimsust, võivad sellel olla järgmised mõjud:

- võimsusastet vähendatakse;
- automaatne kiirkuumutus inaktiveeritakse; toitu valmistatakse seadistatud edasikeetmisastmel edasi. Kui võimsusest ei piisa, vähendatakse võimsusastet veel rohkem;
- võimendi inaktiveeritakse;
- keedutsoon lülitatakse välja.

Kui keedutsooni võimsus ei ole enam aktiivne, saab võimsusastet taas suu- rendada.

Tööpõhimõte

Õhupuhasti

Sisse imetud heitõhu tohib juhtida otse alumisse kappi üksnes Plug&Play-režiimil.

Väljatõmberežiim

Sisseimetud õhk puhastatakse rasvafiltrites ja suunatakse mööda väljatõmbekanalit hoonest välja. Selleks vajalikud tarvikud on saadaval Mielele.

Juhitud õhuringlusrežiim

Sisseimetud õhku puhastatakse rasvafiltri ja lisaks lõhnafiltri abil. Seejärel juhitakse õhk läbi õhukanali õhuringluskasti. Läbi õhuringluskasti suunatakse õhk kööki tagasi. Selleks vajalikud tarvikud on saadaval Mielele.



Plug&Play-režiim

Sisseimetud õhku puhastatakse rasvafiltri ja lisaks lõhnafiltri abil. Seejärel juhitakse õhk läbi alumise kapi soklis oleva väljalõike kaudu tagasi kööki.


KMDA-de kasutusvõimalused leiate peatüki "Paigaldus" jaotisest "Kasutusvõimalused".

Töötunniloendur

Aeg, millal õhupuhasti on töös, salvestatakse.

Töötunniloendurid annavad rasvafiltri sümboli  või lõhnafiltri sümboli  (üksnes KMDA 7272 FR-U, KMDA 7272 FL-U) süttimisega märku filtrite puhastamise või vahetamise vajadusest. Filtrite puhastamise ja vahetamise ning töötunniloenduri lähtestamise info leiate peatükist "Puhastamine ja hooldus".

Õhuringluskasti kasutus- ja paigaldusjuhendis on märgitud, et lõhnafiltri jaoks tuleb aktiveerida töötunniloendur. See ei ole siin vajalik.

Lõhnafiltri sümbolit  kuvatakse ka siis, kui õhupuhastit kasutatakse väljatõmberežiimil.

Sobivad keedunõud

- roostevabast terasest magnetiseeritava põhjaga,
- emailitud terasest,
- malmist.

Nõu põhja omadused võivad mõjutada tulemuse ühtlust (nt pannkookide pruumistumist). Nõu põhi peab kuumust ühtlaselt jaotama. Hästi sobib toiduvalmistusnõu, millel on mitmekihilisest materjalist põhi (*sandwich*- või kapselpõhi).

Sobimatud keedunõud

- roostevabast terasest mittemagnetiseeritava põhjaga,
- alumiiniumist või vasest,
- klaasist, keraamikast või savist nõud.

Keedunõu kontrollimine

Kui te pole kindel, kas pott või pann sobib induktsiooni jaoks, hoidke potipõhja juures magnetit. Kui magnet hakkab põhja külge kinni, siis keedunõu üldiselt sobib.

Puuduva / sobimatu keedunõu näidik

Keedutsooni näidikul vilguvad vaheldumisi sümbol ⏏ ja seadistatud võimsusaste, kui

- keedutsoon lülitatakse sisse ilma keedunõuta või ebasobiva keedunõuga (keedunõu, mille põhi pole magnetiseeritav);
- pliidile asetatava keedunõu põhja läbimõõt on liiga väike;
- keedunõu eemaldatakse sisselülitatud keedutsoonilt.

Kui pliidile keedunõud ei asetata või asetatakse ebasobiv keedunõu, lülitub keedutsoon 3 minuti pärast automaatselt välja.

Keedutsooni kasutamine

- Pange 3 minuti jooksul sobiv keedunõu peale.

⏏ kustub. Toiduvalmistamise protsessi jätkatakse eelnevalt tehtud seadistustega.

- Kui kasutate teist keedunõud ja / või valmistatavat toiduainet, kohandage seadistusi.

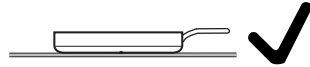
Keedutsooni mittekasutamine

- Lülitage keedutsoon välja.

Keedunõud

Nõuanded

- Keedutsooni optimaalseks kasutamiseks valige sobiva põhjaläbimõõduga keedunõu (vt peatüki “Ülevaade” jaotist “Keedutsoonide andmed”). Kui pott on liiga väike, seda ei tuvastata.
 - Paigutage keedunõu võimalikult vastava keedutsooni / keeduala keskele.
 - Kasutage ainult sileda põhjaga potte ja panne. Karedad poti- ja pannipõhjad kriibivad klaaskeraamilist pinda.
 - Keedunõu ümberpaigutamiseks tõstke see pliidilt. Nii väldite kriimustusi ja hõõrdumisest tekkinud jälgi. Kriimustused, mis tekivad keedunõude edasi-tagasi liigutamisel, ei mõjuta pliidiplaadi tööd. Sellised kriimustused on normaalsed kasutusjäljed ja ei anna alust kaebuse esitamiseks.
- Pottide ja pannide ostmisel arvestage, et sageli on antud nende maksimaalne või ülemine läbimõõt. Oluline on aga nende (tavaliselt väiksem) põhjaläbimõõt.



- Eelsitatult kasutage võimalikult sirge servaga panne. Kaldservaga pannidel mõjub induktsioon ka panni serva piirkonnas. Seetõttu võib panni serv värvi muuta ja kattekiht maha tulla.

Nõuandeid energia säästmiseks

- Võimalusel valmistage toitu üksnes suletud pottides ja pannidel. Nii takistate soojuse ebavajalikku eraldumist.
- Valmistage toitu vähese veega.
- Pärast keema minemist või pruunistamist lülitage õigeaegselt tagasi madalamale võimsusastmele.
- Valmistusaja lühendamiseks kasutage kiirkeedupotti.
- Hoolitsege toiduvalmistamise ajal köögis korraliku õhutuse eest. Kui väljatõmberežiimil ei voola piisavalt õhku juurde, ei tööta õhupuhasti tõhusalt ja tekib suurem töömüra.
- Valmistage toitu võimalikult väikesel toiduvalmistusastmel. Vähe toiduvalmistusauru tähendab madalat ventilaatori võimsusastet ja seega väiksemat energiakulu.
- Kontrollige valitud võimsusastet õhupuhastil. Tavaliselt piisab madalast võimsusastmest. Kasutage võimendusastet vaid siis, kui see on vajalik.
- Tugeva toiduvalmistusauru korral lülitage varakult suuremale tööastmele. See on tõhusam, kui õhupuhasti pikajärgelise töötamisega püüda juba köögis levinud toiduvalmistusaur kokku koguda.
- Lülitage õhupuhasti pärast toiduvalmistamist jälle välja.
- Puhastage või vahetage filtreid regulaarsete ajavahemike järel. Tugevalt määrdunud filtrid vähendavad võimsust, suurendavad tuleohtu ja on hügieeni seisukohast ohtlikud.

Seadistusvahemikud

Pliidiplaadil on tehaseseadistusena programmeeritud 9 võimsusastet. Kui soovite täpsemat astmelisust, saate laiendada 17 võimsusastmele (vt peatükki “Programmeerimine”).

	Seadistusvahemik	
	tehasepoolne (9 astet)	laiendatud (17 astet)
Või sulatamine Šokolaadi sulatamine Želatiini sulatamine	1–2	1–2.
Väikese vedelikukoguse soojendamine Kergesti nõu külge kinni jäävate roogade soojashoidmine Riisi paisutamine, piimapudru keetmine Sügavkülmutatud aedviljade sulatamine ühes tükis	2–4	2–3.
Vedelate või poolvalmis toitude soojendamine Puuviljade hautamine Kartulite edasikeetmine (kaanega keedunõu)	4–6	3.–5.
Omleti või koorikuta härjasilmade valmistamine Kotlettide õrn praadimine Aedvilja ja kala hautamine Pagaritoodete kergitamine ja kaunviljade leotamine Sügavkülmutatud toiduainete sulatamine ja kuumutamine Kastmete ja kreemide, näiteks veinivahu või Hollandi kastme klopimine	5–7	4.–7.
Kala, lihalõikude, praevorsti, härjasilmade, pannkookide õrn praadimine (ilma rasva ülekuumutamiset)	6–8	6–7.
Kartulipannkookide, pliiniide jne küpsetamine	7–8	7–8.
Frittimine, nt friikartulid	9	8.–9
Suure koguse vee keetmine Keemaajamine Suurte lihakoguste pruunistamine	9–võimendi	8.–võimendi

Need andmed on näitlikud väärtused. Induktsioonpooli võimsus erineb olenevalt keedunõu põhja suuruselt ja materjalist. Seetõttu on võimalik, et võimsusastmed on teie keedunõu puhul veidi erinevad. Selgitage praktilise kasutuse käigus välja oma keedunõude jaoks optimaalsed seadistused. Uue keedunõu puhul, mille kasutusomadusi te ei tunne, valige soovitatud võimsusastmele lähim aste.


Kasutuspõhimõte

Teie klaaskeraamilisel pliidiplaadil on andurnupud, mis reageerivad sõrme- puudutusele. Ohutuskaalutlustel tuleb sisse- / väljalülitamise andurnuppu ① vajutada veidi kauem kui teisi nuppe. Iga nupuvajutust kinnitab helisignaal.

Väljalülitatud pliidiplaadi korral on nähtavad vaid peale trükitud andurnupu sisse / välja ① sümbolid ja võimsusastmete seadistamise numbrijada. Kui lülitate pliidiplaadi sisse, süttivad teised andurnupud.

Kui soovite valida või muuta võimsusastet, peavad keedutsoonid olema “aktiivsed”. Keedutsooni aktiveerimiseks puudutage vastavat keedutsooni näidikut. Pärast keedutsooni näidiku puudutamist hakkab see heledamalt põlema. Kuni näidik põleb heledamalt, on keedutsoon “aktiivne” ning seadistada saab võimsusastme või aja.

Erand: kui töötab ainult üks keedutsoon, saab võimsusastet muuta ilma seda aktiveerimata.

 Määrduvad ja / või kinni kaetud andurnuppudest põhjustatud talitlushäire.

Andurnupud ei reageeri või toimuvad soovimatud lülitused või isegi pliidiplaadi automaatne väljalülitumine (vt peatüki “Kaitseeadised” jaotist “Turvaväljalülitus”). Kuumad keedunõud andurnuppudel / näidikutel võivad nende all asuvat elektroonikat kahjustada.

Hoidke andurnupud ja näidikud puhtana.

Ärge asetage andurnuppudele ja näidikutele esemeid.

Ärge asetage andurnuppudele ja näidikutele kuumi keedunõusid.

Kasutamine

⚠ Ülekuumenenud toidust põhjustatud tuleoht.

Järelevalveta toit võib üle kuumeneda ja süttida.

Ärge jätke pliidiplaati töötamise ajal järelevalveta.

Arvestage, et induksiooniga pliidiplaatide kuumenemisaeg on palju lühem kui tavalistel pliidiplaatidel.

Pliidiplaadi sisselülitamine

- Puudutage andurnuppu ①.

Teised andurnupud süttivad.

Kui nüüd ei järgne enam ühtegi sisetust, lülitub pliidiplaat turvakaalutlustel mõne sekundi pärast välja.

Võimsusastme seadistamine

Tehaseseadistusena on püsiv potituvastus aktiveeritud (vt peatükki “Programmeerimine”). Kui pliidiplaat on sisse lülitatud ja keedutsoonile asetatakse keedunõu, süttivad kõik numbrijada andurnupud.

- Asetage keedunõu soovitud keedutsoonile.
- Puudutage numbrijadal soovitud võimsusastmele vastavat andurnuppu.

Võimsusastme muutmise

- Puudutage vastavat keedutsooni näidikut.

Keedutsooni näidik on heledamalt valgustatud.

- Puudutage numbrijadal soovitud võimsusastmele vastavat andurnuppu.

Keedutsooni / pliidiplaadi väljalülitamine

Keedutsooni väljalülitamine

- Puudutage ja hoidke vastavat keedutsooni näidikut, kuni keedutsoon lülitub välja.

või

- Puudutage vastavat keedutsooni näidikut.

Keedutsooni näidik on heledamalt valgustatud.

- Puudutage numbrijadal andurnuppu 0.

Pliidiplaadi väljalülitamine

- Pliidiplaadi ja sellega koos kõigi keedutsoonide väljalülitamiseks puudutage andurnuppu ①.

Jääksoojuse näidik

Kui keedutsoon on kuum, süttib pärast tsooni väljalülitamist jääksoojuse näidik.

Keedutsoonide järkjärgulise jahtumisega kustuvad jääksoojuse näidiku tulbad üksteise järel. Viimane tulp kustub alles siis, kui keedutsoone saab ohutult puudutada.



Kuumadest keedutsoonidest põhjustatud põletusoht.

Pärast toiduvalmistusprotsessi lõpetamist on keedutsoonid kuumad.

Ärge puudutage keedutsoone seni, kuni jääksoojuse näidikud põlevad.

Võimsusastme seadistamine – laiendatud seadistusvahemik

- Puudutage andurnuppude vahelist numbrijada.

Keedutsooni valikul kuvatakse võimsusastme järel punkti.

Vaheastme ees olevad andurnupud põlevad heledamalt kui muud nupud.

Näide:

Kui olete seadistanud 7. võimsusastme, kuvatakse keedutsooni valikul 7..

Kasutamine

Automaatne kiirkuumutus

Kui kiirkuumutus on aktiveeritud, kuumutatakse automaatselt maksimaalsel võimsusel (kiirkuumutus) ja lülitatakse seejärel valitud võimsusastmele (edasikeetmisastmele) tagasi. Kiirkuumutuse aeg sõltub seadistatud edasikeetmisastmest (vt tabelit).

Automaatse kiirkuumutuse aktiveerimine

- Puudutage korraks soovitud keedutsooni keedutsooni näidikut.
- Puudutage soovitud edasikeetmisastme andurnuppu nii kaua, kuni kõlab signaal ja keedutsooninäidikul süttib *R*.

Kiirkuumutuse ajal (vt tabelit) vilgub keedutsooni näidikul *R* vaheldumisi seadistatud võimsusastmega.

Kui muudate kiirkuumutuse ajal edasikeetmisastet, inaktiveeritakse automaatne kiirkuumutus.

Automaatse kiirkuumutuse inaktiveerimine

- Puudutage seadistatud edasikeetmisastme andurnuppu.
- või
- seadistage mõni teine võimsusaste.

Edasikeetmise aste*	Kiirkuumutuse aeg [min:sek]
1	u 0:15
1.	u 0:15
2	u 0:15
2.	u 0:15
3	u 0:25
3.	u 0:25
4	u 0:50
4.	u 0:50
5	u 2:00
5.	u 5:50
6	u 5:50
6.	u 2:50
7	u 2:50
7.	u 2:50
8	u 2:50
8.	u 2:50
9	–

* Punktiga edasikeetmisastmed on seadistatavad vaid laiendatud võimsusastmete korral (vt peatükki “Programmeerimine”).

Võimendi

Võimendi suurendab võimsust, et kuumutada kiiresti suurt kogust, nt vett makaronide keetmiseks. Võimsust suurendatakse maksimaalselt 5 minutiks.

Kui aktiveeritakse võimendi, võib seotud keedutsooni seadistus muutuda, vt peatüki Induktsioon jaotist Energia-haldussüsteem.

Võimendifunktsiooni saab kasutada korraga kuni kahel keedutsoonil.

Kui aktiveerite võimendi siis, kui

- võimsusastet ei ole seadistatud, lülitub seade võimendusaja lõppedes või enneaegse inaktiveerimise korral automaatselt võimsusastmele 9 tagasi;
- võimsusaste on seadistatud, lülitub seade võimendusaja lõppedes või varasema inaktiveerimise korral automaatselt eelnevalt valitud võimsusastmele tagasi.

Võimendi aktiveerimine

- Asetage keedunõu soovitud keedutsoonile.
- Seadistage vajaduse korral mõni võimsusaste.

- Puudutage andurnuppu **B**.

Keedutsooni näidikule ilmub „

Võimendi inaktiveerimine

- Puudutage andurnuppu **B**.

või

- Seadistage mõni teine võimsusaste.

Kasutamine

Soojashoidmine

Soojashoidmise funktsioon on mõeldud kuumade roogade soojashoidmiseks vahetult pärast valmistamist, mitte jahtunud roogade ülessoojendamiseks.

Soojas saab hoida kuni 2 tundi.

- Hoidke toite soojas vaid keedunõus (pott / pann). Katke keedunõu kaanega.
- Segage tahkeid või paksema koostisega toite (kartulipüree, ühepajatoit) aeg-ajalt.
- Toitainete kadu algab toiduainete toiduks valmistamisel ja jätkub soojashoidmise ajal. Mida kauem toiduainet soojas hoitakse, seda suurem on toitainete kadu. Hoidke soojas võimalikult lühidalt.

Soojashoidmise aktiveerimine / inaktiveerimine


- Puudutage korraks soovitud keedutsooni näidikut.

Keedutsooni näidik on heledamalt valgustatud.

- Puudutage andurnuppu .

Õhupuhasti

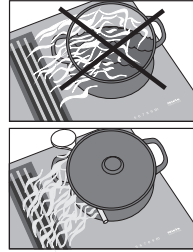
Õhupuhasti lülitub automaatselt sisse, kui keedutsoonil on keedunõu ja keedutsooni jaoks seadistatakse võimsusaste (Con@ctivity). Õhupuhasti võimsusaste sõltub keedutsooni võimsusastmest. Õhupuhasti võimsusastmest sõltub järeltööaeg ja -võimsus.

Con@ctivity saab ajutiselt või püsivalt inaktiveerida. Con@ctivity püsivaks inaktiveerimiseks vt peatükki Programmeerimine. Kui Con@ctivity on püsivalt inaktiveeritud, siis andurnuppu  enam ei valgustata.

Õhupuhasti võimsusastet saab igal ajal käsitsi muuta. Tehases on seadistatud võimsusastmed 1 kuni 9 ja üks võimendusaste. Võimsusastmed on kitsendatavad 1 kuni 3 ja ühele võimendusastmele, vt peatükki "Programmeerimine".

Valige kerge kuni tugeva toiduvalmistusauru ja ebaseeldivate lõhnade jaoks võimsusaste **1** kuni **9** (3 kitsendatud võimsusastmete korral), ajutise väga tugeva toiduvalmistusauru ja ebaseeldiva lõhna tekke, nt pruunistamise jaoks aga võimendi **B**.

Kui õhupuhasti käivitub võimsusastmega 1, suurendatakse võimsust automaatselt 20 sekundiks astmele 2. Võimsuse suurendamine on vajalik klapi avanemise tagamiseks väljatõmberežiimis. Kui kasutate õhupuhastit pöördõhurežiimis, saate automaatika inaktiveerida, vt peatükki Programmeerimine.



Nõuanne: Auru tõhusaks ärajuhtimiseks asetage kõrgemate kui 15 cm pottide puhul kaane ja poti vahele kulp.

Kasutamine

Võimsusastme seadistamine / auru- äratõmbe väljalülitamine

- Puudutage auruäratõmbe näidikut.
- Puudutage soovitud võimsusastme seadistamiseks vastavat andurnuppu.
- Väljalülitamiseks puudutage andurnuppu **0**.

Kui auruäratõmmet ei lülitata käsirežiimis välja, lülitub see ise 12 tunni möödumisel viimasest käsitsemisest välja.

Con@ctivity ajutiselt inaktiveerimine

Auruäratõmme lülitus automaatselt sisse.

- Kui soovite Con@ctivity inaktiveerida, on teil erinevaid võimalusi:
 - puudutage andurnuppu \mathcal{L}^A ;
 - puudutage andurnuppu **0**;
 - valige teine võimsusaste.
- Valige soovitud võimsusaste.

Kui lülitate pliidiplaadi välja ja sisse, on sõltuvalt programmeerimisest Con@ctivity jälle aktiveeritud, vt peatükki “Programmeerimine”.

Kui soovite Con@ctivity püsivalt inaktiveerida, seadistage Con@ctivity programmeerimine ümber, vt peatükki “Programmeerimine”.

Võimendi

Võimendi maksimaalne aeg on 10 minutit.

- Võimendi enneaegseks lõpetamiseks seadistage mõni teine võimsusaste.

Järeltöötamine

Soovitav on lasta õhupuhastil pärast toiduvalmistamist veel mõni minut edasi töötada. Sellega puhastatakse köögi õhk sinna jäänud aurust ja lõhnadest. Teie käsutuses on kaks järeltöötamisega: \mathcal{L}^5 (5 minutit) ja \mathcal{L}^{15} (15 minutit). Järeltöötamine käib selle võimsusastmega, mis oli aktiveerimise ajal seadistatud. Võimsusastet saab järeltöötamise ajal muuta.

- Järeltöötamise aktiveerimiseks puudutage andurnuppu \mathcal{L}^5 või \mathcal{L}^{15} .
- Järeltöötamise inaktiveerimiseks puudutage andurnuppu \mathcal{L}^5 , \mathcal{L}^{15} või **0**.

Kui lülitate pliidiplaadi andurnupuga $\textcircled{1}$ välja, töötab järeltöötamine edasi, kuni vastav aeg on möödunud.

Kui soovite kasutada taimerit, peab pliidiplaat olema sisse lülitatud.

Taimerit saab kasutada kahe funktsiooni jaoks:

- lühiaja seadistamiseks,
- keedutsooni automaatseks väljalülitamiseks.

Saate funktsioone kasutada üheaegselt.

Teil on võimalik sisestada aeg 1 minutist (0:01) kuni 9 tunni ja 59 minutini (9:59).

Aeg kuni 59 minutit sisestatakse minutitena (0:59), aeg alates 60 minutist tundide ja minutitena. Aeg sisestatakse järjestuses tunnid, minutite kümnelised, minutite ühelised.

Ajad sisestatakse numbrijadal ja neid saab kohandada andurnupuga +.

Näide:

59 minutit = 0:59 tundi,

sisestus: 5–9

80 minutit = 1:20 tundi,

sisestus: 1–2–0

Pärast esimese numbri sisestamist jääb taimeri näidik põlema, pärast teise numbri sisestamist liigub esimene number vasakule, pärast kolmanda numbri sisestamist liiguvad esimene ja teine vasakule.

Taimer

Lühiaja seadistamine

- Puudutage andurnuppu Δ .

Taimeri näidik vilgub.

- Sisestage soovitud aeg.

Kui puudutate andurnuppu Δ või ootate 10 sekundit, käivitub lühiaeg.

Lühiaja muutmine

- Puudutage andurnuppu Δ .

Taimeri näidik vilgub.

- Sisestage soovitud aeg.

Lühiaja kustutamine

- Puudutage andurnuppu Δ .

- Puudutage numbrijadal 0.

Taimer

Automaatne väljalülitus

Saate sisestada aja, mille möödudes lülitub keedutsoon automaatselt välja. Funktsiooni saab kasutada kõigi keedutsoonide puhul korraga.

Kui programmeeritud aeg on maksimaalsest lubatud tööajast pikem, lülitab turvaväljalülitus keedutsooni välja (vt peatüki “Kaitseseadised” jaotist “Turvaväljalülitus”).

Väljalülitusaja seadistamine

- Valige soovitud keedutsooni võimsusaste.
- Puudutage vastava keedutsooni näidiku kõrval olevat andurnuppu ⌚.

Taimeri näidik vilgub.

- Sisestage soovitud aeg.

Kui puudutate andurnuppu ⌚ või ootate 10 sekundit, käivitub väljalülitusaeg.

Andurnupp ⌚ põleb pidevalt.

- Väljalülitusaja sisestamiseks veel ühele keedutsoonile toimige nii, nagu eespool kirjeldatakse.

Kui programmeeritud on mitu väljalülitusaega, kuvatakse viimati valitud keedutsooni taimerinäidikut. Vastava keedutsooni näidiku kõrval olev andurnupp ⌚ põleb heledamalt.

- Taustal jooksvate jääkaegade kuvamiseks puudutage soovitud keedutsooni andurnuppu ⌚.

Väljalülitusaja muutmine

- Puudutage soovitud keedutsooni näidikut.

- Puudutage vastava keedutsooni näidiku kõrval olevat andurnuppu ⌚.

Taimeri näidik vilgub.

- Sisestage soovitud aeg.

Väljalülitusaja kustutamine

- Puudutage soovitud keedutsooni näidikut.
- Puudutage soovitud keedutsooni andurnuppu ⌚ nii kaua, kuni taimeri näidikul kuvatakse 0:00.

või


- Puudutage vastava keedutsooni näidiku kõrval olevat andurnuppu ⌚.

Taimeri näidik vilgub.

- Puudutage numbrijadal andurnuppu 0.

Taimerifunktsioonide korruga kasutamine

Kui kasutate mõlemat funktsiooni üheaegselt, kuvatakse alati viimati valitud funktsiooni.

- Taustal mööduvate järelejäänud aegade kuvamiseks puudutage andur-nuppu  või vastavat keedutsooni näidikut.

Lisafunktsioonid

Stop&Go

Stop&Go aktiveerimisel vähendatakse kõigi sisselülitatud keedutsoonide võimsus astmele 1. Õhupuhasti võimsusastet ei vähendata, see võib sõltuvalt keedutsoonidele seadistatud võimsusastmest isegi suureneda.

Keedutsoonide võimsusastet ja taimeri seadistust ei saa muuta, pliidiplaadi saab ainult välja lülitada. Lühiaeg, väljalülitusajad, võimendusajad ja kiirkuumutuse ajad jooksevad lõpuni.

Inaktiveerimise korral töötavad keedutsoonid viimati seadistatud võimsusastmel edasi.

Kui funktsiooni ei inaktiveerita 1 tunni jooksul, lülitub pliidiplaat välja.

Aktiveerimine

- Puudutage andurnuppu II/▶.

Inaktiveerimine

- Puudutage andurnuppu II/▶.

Kasutage seda funktsiooni, kui on oht ülekeemiseks.

Recall

Kui pliidiplaat lülitati töö ajal kogemata välja, saate selle funktsiooniga kõik seadistused taastada. Pliidiplaat tuleb 10 sekundi jooksul pärast väljalülitamist uuesti sisse lülitada.

- Lülitage pliidiplaat uuesti sisse.
- Puudutage kohe pärast sisselülitamist ühte vilkuvatest keedutsooni näidikutest.

Demorežiim

Need funktsioonid annavad müüjale võimaluse näidata pliidiplaati ilma, et küttekeha sisse lülituks.

Demorežiimi aktiveerimine / inaktiveerimine

Kui seadistatud on see režiim, saate pliidiplaati tavapäraselt kasutada.

- Lülitage pliidiplaat sisse.
- Asetage induktsiooniga kasutamiseks sobiv keedunõu pliidiplaadile.
- Puudutage numbrijadal 6 sekundit üheaegselt andurnuppe 0 ja 2.

Taimeri näidikul vilguvad mõneks sekundiks vaheldumisi dE ja On (demorežiim aktiveeritud) või OFF (demorežiim inaktiveeritud).

Pliidiplaadi andmete kuvamine

Saate kuvada oma pliidiplaadi mudelinimetuse ja tarkvaraversiooni.

Mudeli nimetus/seerianumber

- Lülitage pliidiplaat sisse.
- Asetage induktsiooniga kasutamiseks sobiv keedunõu pliidiplaadile.
- Puudutage numbrijadal üheaegselt andurnuppe 0 ja 4.

Taimeri näidikul kuvatakse üksteise järel numbreid, mis on kriipsuga eraldatud.

Näide: $12\ 34$ (mudeli nimetus KM 1234) – $1\ 23\ 45\ 67\ 89$ (seerianumber)

Tarkvara versioon

- Lülitage pliidiplaat sisse.
- Asetage induktsiooniga kasutamiseks sobiv keedunõu pliidiplaadile.
- Puudutage numbrijadal üheaegselt andurnuppe 0 ja 3.

Taimeri näidikul kuvatakse numbreid:

Näide: $2:00$ = tarkvara versioon 2.00

Kasutuslukk / lukustus

Voolukatkestus inaktiveerib lukustuse.

Selleks et pliidiplaati, keedutsoone ja õhupuhastit ei saaks kogemata sisse lülitada või seadistusi muuta, on teie seadmel kasutuslukk ja lukustus.

Kasutuslukk aktiveerub väljalülitatud pliidiplaadi korral. Kui see on aktiveeritud, ei saa pliidiplaati sisse lülitada ega taimerit kasutada. Seadistatud lühiaeg jookseb lõpuni. Pliidiplaat on programmeeritud nii, et kasutuslukk tuleks aktiveerida käsitsi. Programmeerida saab nii, et kasutuslukk aktiveerub automaatselt 5 minutit pärast väljalülitamist (vt peatükki “Programmeerimine”).

Lukustus aktiveerub sisselülitatud pliidiplaadi korral. Kui see on aktiveeritud, saab pliidiplaati vaid osaliselt kasutada:

- keedutsoone, õhupuhastit ja pliidiplaati saab ainult välja lülitada,
- seadistatud lühiaega saab muuta.

Kui aktiveeritud kasutusluku või lukustusega puudutakse lubamatut andurnuppu, ilmub taimerinäidikule mõneks sekundiks *LDC* ja kõlab signaal.

Kasutusluku aktiveerimine

- Puudutage andurnuppu ① 6 sekundit.

Taimeri näidikul loetakse sekundeid nullini. Pärast seda kuvatakse taimeri näidikul *LDC*. Kasutuslukk on aktiveeritud.

Kasutusluku inaktiveerimine

- Puudutage andurnuppu ① 6 sekundit.

Taimeri näidikul kuvatakse lühidalt *LDC*, seejärel loetakse sekundeid nullini. Pärast aja möödumist on kasutuslukk inaktiveeritud.

Lukustuse aktiveerimine

- Puudutage ja hoidke 6 sekundit korraga all andurnuppe II/▶ ja △.

Taimeri näidikul loetakse sekundeid nullini. Pärast seda kuvatakse taimeri näidikul *LDC*. Lukustus on aktiveeritud.

Lukustuse inaktiveerimine

- Puudutage ja hoidke 6 sekundit korraga all andurnuppe II/▶ ja △.

Taimeri näidikul kuvatakse lühidalt *LDC*, seejärel loetakse sekundeid nullini. Pärast aja möödumist on lukustus inaktiveeritud.

Turvaväljalülitus

Andurnupud on kinni kaetud

Teie pliidiplaat lülitub automaatselt välja, kui üks või mitu andurnuppu on kauem kui umbes 10 sekundit kinni kaetud, nt sõrmega, ülekeeva toiduga või pealeasetatud esemetega. Taimeri-näidikul vilgub lühidalt \mathcal{L} ja kõlab signaal.

Esemete ja / või mustuse eemaldamisel kustub \mathcal{L} ja pliidiplaat on jälle kasutusvalmis.

Tööaeg on liiga pikk

Turvaväljalülitus aktiveeritakse automaatselt, kui keedutsooni kuumutati ebaloomulikult pikka aega. See aeg sõltub valitud võimsusastmest. Kui seda ületati, lülitub keedutsoon välja ja kuvatakse jääksoojuse näidikut. Kui lülitate keedutsooni välja ja sisse, on see jälle kasutusvalmis.

Tehases on pliidiplaat programmeeritud ohutusastmele 0. Vajaduse korral saate seadistada kõrgema ohutusastme lühema maksimaalse tööajaga (vt tabelit).

Võimsusaste*	Maksimaalne tööaeg [h:min]		
	Ohutusaste		
	0**	1	2
1	10:00	8:00	5:00
1.	10:00	7:00	4:00
2/2.	5:00	4:00	3:00
3/3.	5:00	3:30	2:00
4/4.	4:00	2:00	1:30
5/5.	4:00	1:30	1:00
6/6.	4:00	1:00	0:30
7/7.	4:00	0:42	0:24
8	4:00	0:30	0:20
8.	4:00	0:30	0:18
9	1:00	0:24	0:10

* Võimsusastmed, mille juures on punkt, on seadistatavad vaid võimsusastmete laiendatud valiku korral (vt peatükk "Seadistusvahemikud").

** Tehaseseadistus

Ohutusseadised

Ülekuumenemiskaitse

Kõik induktsioonpoolid ja elektroonika jahutid on varustatud ülekuumenemiskaitsega. Enne kui induktsioonpool või jahuti üle kuumeneb, rakendab ülekuumenemiskaitse ühte järgmistest abinõudest:

Induktsioonpoolid

- sisselülitatud võimendusfunktsioon katkestatakse,
- seadistatud võimsusastet vähendatakse,
- keedutsoon lülitub automaatselt välja. Taimerinäidikul vilguvad vaheldumisi *Err* ja *044*.

Kui veateade on kustunud, saate keedutsooni tavalisel viisil kasutada.

Jahuti

- sisselülitatud võimendusfunktsioon katkestatakse,
- seadistatud võimsusastet vähendatakse,
- keedutsoonid lülituvad automaatselt välja.

Alles siis, kui jahuti on piisavalt jahtunud, saate vastavaid keedutsoone jälle tavalisel viisil kasutada.

Ülekuumenemiskaitse võib rakenduda järgmistes olukordades:

- Peale asetatud keedunõud kuumutatakse tühjalt.
- Rasva või õli kuumutatakse suurel võimsusastmel.
- Pliidiplaadi alumise külje ventilatsioon pole piisav.
- Kuum keeduala lülitatakse pärast voolukatkestust uuesti sisse.

Kui ülekuumenemiskaitse rakendub uuesti, vaatamata sellele, et põhjused on kõrvaldatud, võtke ühendust kliendi-teenindusega.

Te saate pliidiplaadi programmi kohandada oma isiklikele vajadustele. Saate muuta mitut seadistust üksteise järel.

Pärast programmeerimise avamist kuvatakse andurnoppu + ja taimeri näidikul $P\mathcal{L}$. Mõne sekundi möödumisel vilguvad taimeri näidikul vaheldumisi $P:01$ (programm 01) ja $\mathcal{L}:01$ (kood).

Programmi muutmine

Programmi avamine

- Puudutage **väljalülitatud pliidiplaadil samaaegselt** andurnuppe ① ja ③ nii kaua, kuni kuvatakse andurnoppu + ja taimeri näidikul $P\mathcal{L}$.

Programmi seadistamine

Kahekohaliste programminumbrite korral tuleb esmalt seadistada kümneliste koht.

- Programmi kuvamise ajal (nt $P:01$) puudutage andurnoppu + nii mitu korda, kuni näidikule ilmub soovitud programmi number, või puudutage vastavat numbrit numbrijadal.

Koodi sisestamine

- Koodi kuvamise ajal (nt $\mathcal{L}:01$) puudutage andurnoppu + nii mitu korda, kuni näidikule ilmub soovitud koodi number, või puudutage vastavat numbrit numbrijadal.

Seadistuste salvestamine

- Programmi kuvamise ajal (nt $P:01$) puudutage andurnoppu ① nii kaua, kuni näidikud on kustunud.

Seadistuste salvestamata jätmine

- Koodi kuvamise ajal (nt $\mathcal{L}:01$) puudutage andurnoppu ① nii kaua, kuni näidikud on kustunud.

Programmeerimine

Programm ¹		Kood ²	Seadistused
P:01	Demorežiim	C:00	Demorežiim väljas
		C:01	Demorežiim sees ³
P:02	Energiahaldussüsteem ⁴	C:00	väljas
		C:01	3680 W
		C:02	3000 W
		C:03	2000 W
		C:04	1000 W
P:03	Tehaseseadistus	C:00	Tehaseseadistuste taastamata jätmise
		C:01	Tehaseseadistuste taastamine ⁵
P:04	Keedutsoonide võimsusastmete arv	C:00	9 võimsusastet + võimendi
		C:01	17 võimsusastet + võimendi ⁶
P:06	Kinnitustoon andurnupu puudutamisel	C:00	Väljas ⁷
		C:01	Vaikne
		C:02	Keskmine
		C:03	Vali
P:07	Taimeri signaaltoon	C:00	Väljas
		C:01	Vaikne
		C:02	Keskmine
		C:03	Vali
		C:04	Maksimaalselt vali

Programmeerimine

Programm ¹		Kood ²	Seadistused
P:08	Kasutuslukk	C:00	Kasutusluku aktiveerimine vaid käsitsi
		C:01	Kasutusluku automaatne aktiveerimine
P:09	Maksimaalne tööaeg	C:00	Ohutusaste 0
		C:01	Ohutusaste 1
		C:02	Ohutusaste 2
P:12	Andurnuppude reageerimiskiirus	C:00	Aeglane
		C:01	Tavaline
		C:02	Kiire
P:15	Pidev potituvastus	C:00	Pidev potituvastus väljas
		C:01	Pidev potituvastus sees
P:16	Sisseehitatud õhupuhasti Con@ctivity	C:00	Con@ctivity väljas ⁸
		C:01	Con@ctivity sees

Programmeerimine

Programm ¹		Kood ²	Seadistused
P:17	Õhupuhasti töörežiim	C:00 ⁹	Õhuringlusrežiim
		C:01 ⁹	Väljatõmberežiim
P:18	Con@ctivity ¹⁰ käivitusseadistused	C:00	Käivitamine alati inaktiveeritud Con@ctivityga.
		C:01	Käivitamine alati aktiveeritud Con@ctivityga.
		C:02	Käivitamine viimati seadistatud Con@ctivity olekuga
P:19	Õhupuhasti võimsusastmete arv	C:00	3 võimsusastet + võimendi
		C:01	9 võimsusastet + võimendi

¹ Loetlemata programmid on tühjad.

² Tehase poolt seadistatud kood on rasvases kirjas.

³ Pärast pliidiplaadi sisselülitamist ilmub taimeri näidikule mõneks sekundiks \mathcal{E} .

⁴ Kohaliku elektriettevõtte nõuetele vastamiseks saab pliidiplaadi koguvõimsust vähendada.

⁵ Seadistused P:17 korral: õhupuhasti töörežiimi ei lähtestata tehaseseadistusele

⁶ Tekstis ja tabelites tähistatakse laiendatud võimsusastmed arusaadavuse huvides numbriga taga oleva punktiga.

⁷ Sisse- / väljalülitamise andurnupu kinnitustooni ei lülitata välja.

⁸ Plug&Play-režiim: nõuetekohaseks kasutuseks on vajalik Con@ctivity.

⁹ Tehases seadistatud kood:

KMDA 7272 FR-U, KMDA 7272 FL-U: C:00

KMDA 7272 FR-A, KMDA 7272 FL-A: C:01

¹⁰ Seadistustel on mõju üksnes siis, kui programmis P:16 on Con@ctivity aktiveeritud.


Kontrolltoidud standardi EN 60350-2 järgi

Tehaseseadistusena on programmeeritud 9 võimsusastet.

Standardi järgi kontrollimise jaoks seadistage võimsusastmete laiendatud valik (vt peatükki "Programmeerimine").

Kontrolltoit	∅ Toiduvalmistusnõu põhi (mm)	Kaas	Võimsusaste	
			Eelkuumutus	Toiduvalmistamine
Õli kuumutamine	150	ei	–	1–2
Pannkoogid	180 (sandwich-põhi)	ei	9	5.–7.
Sügavkülmutatud friikartulite fritimine	Standardikohaselt	ei	9	9


Puhastamine ja hooldus

 Kuumadest keedutsoonidest põhjustatud põletusoht.

Pärast toiduvalmistusprotsessi lõpetamist on keedutsoonid kuumad.

Lülitage pliidiplaat välja.


Laske keedutsoonidel enne pliidiplaadi puhastamist jahtuda.

 Ventilaatori mootorist põhjustatud vigastusoht.

Ventilaatori mootor pöörleb, kui õhupuhasti on aktiivne.

Lülitage pliidiplaat välja.

Oodake, kuni võimalik järeltöösükkel on lõppenud.

 Sissetungiv niiskus võib põhjustada kahjustusi.

Aurupuhasti aur võib sattuda pinge all olevatele osadele ja põhjustada lühise.

Ärge kasutage pliidiplaadi puhastamiseks mingil juhul aurupuhastit.

Kui kasutate sobimatuid puhastusvahendeid, võivad kõik pinnad värvi muuta või muutuda. Pealispinnad on kriimustustundlikud.

Eemaldage puhastusvahendite jäägid kohe.

Ärge kasutage abrasiivseid ega kriimustavaid puhastusvahendeid.

Laske pliidiplaadil enne puhastamist jahtuda.

- Puhastage pliidiplaati pärast iga kasutamist.
- Katlakivi tekke vältimiseks kuivatage pliidiplaati pärast iga niisket puhastust.

Sobimatud puhastusvahendid

Seadme pealispinna kahjustuste vältimiseks ärge kasutage puhastamiseks:

- nõudepesuvahendeid,
- soodat, leelist, ammoniaaki, hapet või kloriidi sisaldavaid puhastusvahendeid,
- katlakivi lahustavaid puhastusvahendeid,
- pleki- ja rooste-eemaldeid,
- abrasiivseid puhastusvahendeid, nt küürimispulbrit, -piima, -kive,
- lahustit sisaldavaid puhastusvahendeid,
- nõudepesumasina puhastusvahendeid,
- grillahju- ja ahjuaerosoole,
- klaasipuhastusvahendeid,
- karedaid küürimisharju,
- käsnu,
- mustuse eemaldamise kustutuskumme.

Klaaskeraamilise pinna puhastamine

⚠ Teravad esemed põhjustavad kahjustuste ohtu.

Tihend pliidiplaadi ja tööplaadi vahel võib saada kahjustada.

Tihend klaaskeraamika ja raami vahel võib saada kahjustada.

Ärge kasutage puhastamiseks terava otsaga esemeid.

Nõudepesuvahend ei eemalda kogu mustust ja jääke. Tekib nähtamatu kiile, mis põhjustab klaaskeraamika värvimuutusi. Neid värvimuutusi ei saa eemaldada.

Puhastage klaaskeraamilist pinda regulaarselt spetsiaalse klaaskeraamika puhastusvahendiga.

- Eemaldage kogu suurem mustus niiske lapiga, tugevalt kinni kuivanud mustus aga klaasikaabitsaga.
- Seejärel puhastage klaaskeraamilist pinda Miele klaaskeraamika või roostevaba terase puhastusvahendi (vt peatüki “Juurdeostetavad tarvikud” jaotist “Puhastus- ja hooldusvahendid”) või kauplustes müügil oleva klaaskeraamiliste pindade puhastusvahendi ning köögipaberi või puhta lapiga. Ärge kandke puhastusvahendit kuumale klaaskeraamilisele pinnale, sest nii võivad jääda plekid. Järgige puhastusvahendi tootja juhiseid.
- Eemaldage puhastusvahendi jäägid niiske lapiga ja seejärel kuivatage klaaskeraamiline pind.

Puhastusvahendi jäägid põlevad järgmiste kuumutamiste ajal sisse ja kahjustavad klaaskeraamikat. Jälgige, et eemaldaksite kõik puhastusvahendi jäägid.

- Katlakivist, veest ja alumiiniumijääkidest (metalselt läikivad plekid) tekkinud **plekke** saab eemaldada klaaskeraamikale ja roostevabale terasele mõeldud puhastusvahendiga.

⚠ Kuumadest keedutsoonidest põhjustatud põletusohu.

Toiduvalmistusprotsessi ajal on keedutsoonid kuumad.

Enne kui hakkate suhkru, plasti või fooliumi jääke kuumalt klaaskeraamiliselt plaadilt kaabitsaga eemaldama, pange kätte pajakindad.

- Kui kuumale klaaskeraamilisele pinnale satub **suhkur, plast või foolium**, lülitage pliidiplaat välja.
- Eemaldage need ained kaabitsa abil hoolikalt **kohe**, ilma jahtumist ootamata.
- Lõpuks puhastage jahtunud klaaskeraamiline pind, nagu eespool kirjeldatakse.

Puhastamine ja hooldus

Katterest / rasvafilter / lõhnafilter

Õhupuhasti katterest ja taaskasutatav metallist rasvafilter püüavad toiduvalmistusaurust tahked osakesed (rasv, tolm jne) kinni ja takistavad sellega lauaventilaatori määrdumist. Kogunenud rasv hangub pikema ajavahemiku jooksul ja muudab rasvafiltri puhastamise raskeks. Seepärast on soovitatav rasvafiltrit iga 3 kuni 4 nädala möödumisel puhastada.

⚠ Määrduvad rasvafiltrist põhjustatud tuleoht.

Rasvafiltrisse kogunenud rasv võib süttida.

Puhastage rasvafiltrit regulaarselt.

Üksnes

KMDA 7272 FR-U, KMDA 7272 FL-U

Lõhnafilter on ette nähtud lõhna vähendamiseks. See paigaldatakse lisaks rasvafiltrile õhupuhastisse. Kaasasolevat lõhnafiltrit ei saa puhastada ega regeneeerida. Vahetage lõhnafilter pärast kasutusea möödumist välja. Jälgige juurdeostetud lõhnafiltrite puhul kaasasolevat infolehte.

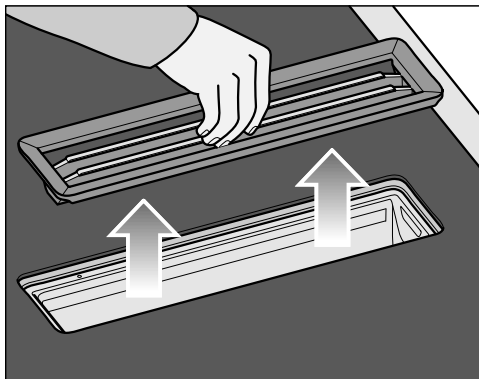
Kui lõhnafilter puutub kokku üle keevate vedelikega, nt vee või piimaga, võib tekkida ebameeldiv lõhn.

Soovitame sellisel juhul lõhnafiltri välja vahetada.

Katteresti väljavõtmine

Katteresti kahjustamine.

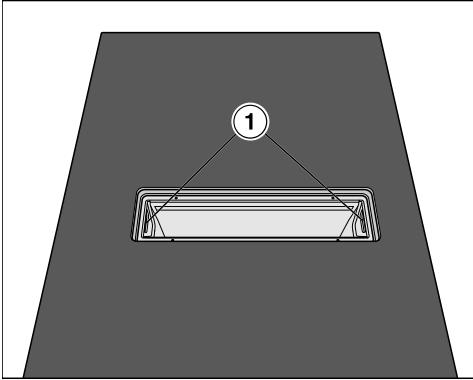
Tõmmake katterest vertikaalselt suunaga üles KMDA-st välja.



- Võtke kinni katteresti varraste keskel.
- Tõmmake katteresti vertikaalselt suunaga üles.

Rasvafiltri puhastamine

Rasvafiltri eemaldamine



- Võtke katterest välja.
- Võtke rasvafilter ettevaatlikult kandesoonte (1) abil välja. Jälgige, et te ei kallutaks rasvafiltrit.
- Valage kogunenud vedelik rasvafiltri põhjast välja.

Rasvafiltri sisseasetamine



Rasvafiltril on esiküljel sümbol.

- Paigaldage rasvafilter nii, et sümbol oleks suunatud tööplaadi esikülje suunas.

Rasvafiltri ja katteresti käsitsi puhastamine

- Puhastage katteresti ja rasvafiltrit nõudepesuharjaga soojas vees, kuhu on lisatud õrnatoimelist nõudepesuvahendit. Ärge kasutage nõudepesuvahendi kontsentrati.

Rasvafiltri ja katteresti nõudepesumasinas puhastamine

- Asetage katterest võimalikult püstiselt alumisse korvi.
- Asetage rasvafilter, filtri põhi üleval, alumisse korvi. Jälgige, et pihustitoru saaks vabalt liikuda.
- Kasutage koduseks kasutamiseks mõeldud nõudepesuvahendit.
- Valige programm, mille maksimaalne pesutemperatuur võib olla:
 - 55 °C katteresti,
 - 65 °C rasvafiltri puhul.

Rasvafiltri pesemisel nõudepesumasinas võivad olenevalt kasutatavast puhastusvahendist tekkida filtri sisepindadele püsivad värvimuutused. See ei mõjuta rasvafiltri toimimist.

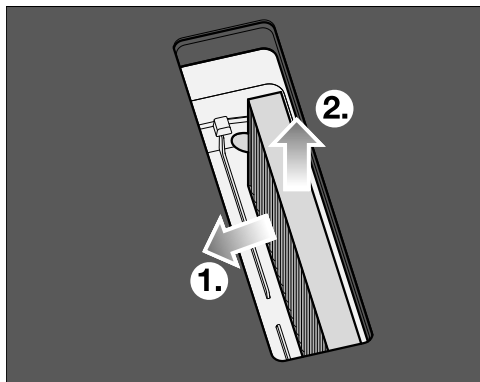
Puhastamine ja hooldus

Lõhnafiltri vahetamine (üksnes KMDA 7272 FR-U, KMDA 7272 FL-U)

Pärast 120 töötundi tuleb lõhnafilter välja vahetada. Kuvatakse andurnoppu 🌐.

Lõhnafiltri nimetuse leiate peatükist “juurdeostetavad tarvikud”.

- Võtke katterest välja.
- Võtke rasvafilter välja.

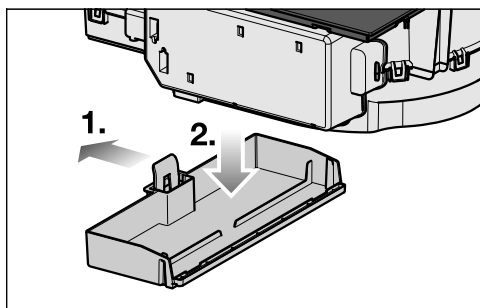


- Võtke lõhnafilter välja.

Õhupuhasti kogumisvanni puhastamine

Puhastage kogumisvanni, kui mahaloksumise või ülekeemise tõttu on õhupuhastisse tunginud vedelikud.

- Võtke rasvafilter välja ja puhastage seda nii, nagu on kirjeldatud peatüki “Puhastamine ja hooldus” jaotises “Rasvafilter / katterest”.

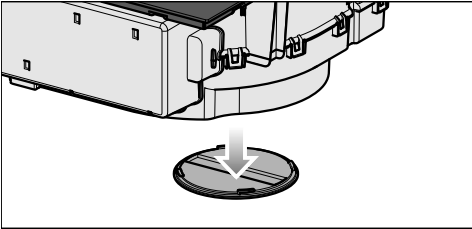


- Vajutage plastklamber vasakule ①, kuni kogumisvanni saab suunaga alla ära tõmmata ②.
- Valage vedelik välja.
- Puhastage ja kuivatage kogumisvann.
- Puhastage ja kuivatage õhupuhasti liigipääsetavad siseküljed.
- Kinnitage kogumisvann korpuse külge.
- Paigaldage rasvafilter ja pange katterest jälle peale.

Ventilaatoriüksuse sisemuse puhastamine

Puhastage ventilaatoriüksuse sisemust, kui mahaloksumise või ülekeemise tõttu on õhupuhastisse tunginud vedelikud.

- Puhastage õhupuhasti kogumisvann.
- Asetage puhastusklapi alla anum, mis kogub vedelikud kokku.




- Keerake puhastusklapp vasakule.
- Laske vedelikul välja voolata.
- Keerake puhastusklapp kuni piirajani paremale.

Õhupuhasti korpuse sisemus

- Puhastage väljavõetud rasvafiltrite korral ka kõik juurdepääsetavad korpuse osad kogunenud rasvast. Sellega ennetate tuleohtu.


Rasvafiltri töötunniloenduri lähtestamine

Pärast rasvafiltri puhastamist lähtestage töötunniloendur.

- Puudutage andurnuppu  3 sekundit.

Andurnupp kustub.

Lõhnafiltri töötunniloenduri lähtestamine (üksnes KMDA 7272 FR-U, KMDA 7272 FL-U)

- Puudutage andurnuppu  3 sekundit.

Andurnupp kustub.

Mida teha, kui ...

Enamiku igapäevase töö käigus esineda võivatest tõrgetest ja vigadest saate ise kõrvaldada. Paljudel juhtudel hoiate sellega kokku nii aega kui ka raha, kuna te ei pea kutsuma klienditeenindust.

Aadressilt www.miele.com/service leiate teavet tõrgete ise kõrvaldamise kohta.

Allolevad tabelid on teile abiks tõrke või vea põhjuste väljaselgitamisel ja kõrvaldamisel.

Teated näidikutel / ekraanil

Probleem	Põhjus ja selle kõrvaldamine
Taimerinäidikul vilguvad vaheldumisi <i>Err</i> ja <i>30</i> ning kõlab signaal.	Pliidiplaat on valesti ühendatud. <ul style="list-style-type: none">■ Lahutage pliidiplaat vooluvõrgust.■ Võtke ühendust klienditeenindustega. Pliidiplaat peab olema ühendatud vastavalt ühendusskeemile.
Keedutsooni näidikul vilguvad vaheldumisi sümbol <i>U</i> koos seadistatud võimsusastmega või <i>R</i>.	Keedutsoonil ei ole keedunõud. Keedutsoonil on ebasobiv keedunõu. Sobiv nõu eemaldati keedutsoonilt. <ul style="list-style-type: none">■ Kasutage sobivat keedunõud (vt peatükki “Keedunõud”).
Pärast pliidiplaadi sisselülitamist või mõne andurnupu puudutamist ilmub taimeri näidikule mõneks sekundiks <i>LDC</i>.	Kasutuslukk või lukustus on aktiveeritud. <ul style="list-style-type: none">■ Inaktiveerige kasutuslukk või lukustus (vt peatüki “Kaitseseadised” jaotist “Kasutuslukk / lukustus”).
Pärast pliidiplaadi sisselülitamist ilmub taimeri näidikule korraks <i>dE</i>. Keedutsoonid ei lähe kuumaks.	Pliidiplaat on demorežiimil. <ul style="list-style-type: none">■ Puudutage ükskõik millisel numbrijadal andurnupu 0.■ Puudutage seejärel korraga andurnuppe 0 ja 2, kuni taimerinäidikul kuvatakse vaheldumisi <i>dE</i> ja <i>OFF</i>.
Pliidiplaat lülitus automaatselt välja. Pärast taassisselülitamist kuvatakse sisse- / väljalülitamise andurnupu ① kohal <i>L</i>.	Üks või mitu andurnuppu on kinni kaetud, nt sõrme, ülekeeva toidu või pliidiplaadile asetatud esemetega. <ul style="list-style-type: none">■ Eemaldage esemed ja / või mustus (vt peatüki “Kaitseseadised” jaotist “Turvaväljalülitus”).

Probleem	Põhjus ja selle kõrvaldamine
Taimerinäidikul vilguvad vaheldumisi E-number, nt E-0, ja 120, 121, 122, 123, 124, 125, 126, või 127.	Ventilaator on blokeeritud või rikkis <ul style="list-style-type: none">■ Kontrollige, ega ventilaator ei ole mõne eseme tõttu blokeerunud.■ Eemaldage ese.■ Kui veateade ilmub uuesti, võtke ühendust klienditeenindusega.
Taimerinäidikul kuvatakse teadet, mida ei ole käesolevas tabelis.	Tekkinud on elektroonikaviga. <ul style="list-style-type: none">■ Lahutage pliidiplaat umbes üheks minutiks vooluvõrgust.■ Kui probleem ei kao pärast vooluvarustuse taastamist, võtke ühendust klienditeenindusega.

Mida teha, kui ...

Ootamatu käitumine

Probleem	Põhjus ja selle kõrvaldamine
Võimsusastet 9 vähenetakse automaatselt, kui seadistate ühendatud keedutsoonil samuti võimsusastme 9.	Samaaegsel kasutamisel võimsusastmel 9 ületatakse võimalikku koguvõimsust. ■ Kasutage teist keedutsooni.
Keedutsoon lülitub automaatselt välja.	Seade on liiga kaua töötanud. ■ Lülitage keedutsoon uuesti sisse (vt peatüki “Kaitse-seadised” jaotist “Turvaväljalülitus”).
Keedutsoon töötab seadistatud võimsusastmel teisiti kui tavaliselt.	Ülekuumenemiskaitse on aktiveerunud. ■ Vt peatüki “Kaitse-seadised” jaotist “Ülekuumenemiskaitse”.
Üks keeduala või kogu pliidiplaat lülitub automaatselt välja.	Ülekuumenemiskaitse on aktiveerunud. ■ Vt peatüki “Kaitse-seadised” jaotist “Ülekuumenemiskaitse”.
Võimendusaste katkeb enneaegselt.	Ülekuumenemiskaitse on aktiveerunud. ■ Vt peatüki “Kaitse-seadised” jaotist “Ülekuumenemiskaitse”.




Ebarahuldav tulemus

Probleem	Põhjus ja selle kõrvaldamine
Sisselülitatud kiirkuumutuse ajal ei lähe toit potis keema.	Kuumutatav toidukogus on liiga suur. <ul style="list-style-type: none"> ■ Ajage toit kõrgeimal võimsusastmel keema ja lülitage siis käsitsi tagasi.
	Keedunõu juhib halvasti soojust. <ul style="list-style-type: none"> ■ Kasutage teist keedunõud, mis juhib soojust paremini.

Üldised probleemid või tehnilised tõrked

Probleem	Põhjus ja selle kõrvaldamine
Pliidiplaati või keedutoone ei saa sisse lülitada.	Pliidiplaadil ei ole voolu. <ul style="list-style-type: none"> ■ Kontrollige, ega elektrisüsteemi kaitse pole aktiveerunud. Pöörduge elektriku või Miele klienditeeninduse poole (vähimat vajalikku kaitset vt tüübilehelt).
	Võimalik, et on tekkinud tehniline tõrge. <ul style="list-style-type: none"> ■ Lahutage seade umbes 1 minutiks vooluvõrgust, <ul style="list-style-type: none"> – lülitades vastava kaitsekorgi välja või keerates sulavkaitsme tervenisti välja või – lülitades FI-kaitaselüliti (rikkevoolukaitse) välja. ■ Kui te ei saa pärast kaitsme või FI-kaitaselüliti sisselülitamist / sissekeeramist pliidiplaati ikka veel kasutada, pöörduge elektriku või Miele klienditeeninduse poole.
Uue pliidiplaadi kasutamisel tekib ebameeldiv lõhn ja suits.	Metallidetailid on kaitstud hooldusvahendiga. Pliidiplaadi esmakordsel kasutuselevõtul võib see tekitada ebameeldivat lõhna ja ka suitsu. Ka induktsioonipoolide materjal eritab esimestel töötundidel ebameeldivat lõhna. Iga järgneva kasutamisega lõhn väheneb ja kaob lõpuks täielikult. See lõhn ja võimalik suits ei tähenda, et seade on valesti ühendatud või rikkis ning see ei ole tervisele ohtlik.
Pärast pliidiplaadi väljalülitamist on kuulda töömüra.	Jahutusventilaator töötab seni, kuni pliidiplaat on jahtunud, ja lülitub siis automaatselt välja.

Mida teha, kui ...

Probleem	Põhjus ja selle kõrvaldamine
Õhupuhastisse on tunginud vedelik.	<p>Ülekeemise või mahaloksumise tõttu on läbi katteresti tunginud õhupuhastisse vedelik. Sellisel juhul koguvad rasvafiltri põhi ja kogumisvann kokku u 800 ml vedelikku.</p> <ul style="list-style-type: none"> ■ Lülitage õhupuhasti välja. ■ Puhastage rasvafilter, kogumisvann, korpuse siseküljed ja ventilaatori mootoriruum (vt peatükki “Puhastamine ja hooldus”). ■ Üksnes KMDA 7272 FR-U, KMDA 7272 FL-U: vahetage lõhnafilter (vt peatüki “Puhastamine ja hooldus” jaotist “Lõhnafiltri vahetamine”).
Imuvõimsus on halvenenud. Imumüra on suurenenud.	<p>Õhupuhastisse on imetud esemed (nt rätik).</p> <ul style="list-style-type: none"> ■ Lülitage õhupuhasti välja. ■ Võtke rasvafilter välja (vt peatüki “Puhastamine ja hooldus” jaotis “Rasvafiltri puhastamine”). ■ Võtke esemed rasvafiltrist välja.
Andurnupp  süttib.	<p>Lõhnafilter tuleb välja vahetada.</p> <ul style="list-style-type: none"> ■ Vahetage lõhnafilter (vt peatüki “Puhastamine ja hooldus” jaotist “Lõhnafiltri vahetamine”). ■ Lähtestage töötunniloendur (vt peatüki “Puhastamine ja hooldus” jaotist “Lõhnafiltri töötunniloenduri lähtestamine”).
Andurnupp  süttib.	<p>Rasvafiltrit tuleb puhastada.</p> <ul style="list-style-type: none"> ■ Puhastage rasvafiltrit nii, nagu on kirjeldatud peatüki “Puhastamine ja hooldus” jaotises “Rasvafiltri puhastamine”.
Andurnupp  ei põle.	<p>Sisseehitatud õhupuhasti funktsioon Con@ctivity on püsivalt inaktiveeritud.</p> <ul style="list-style-type: none"> ■ Aktiveerige programmeerimises sisseehitatud õhupuhasti funktsiooni Con@ctivity, vt peatükki Programmeerimine.

Miele pakub teie seadmetele rikkalikku Miele tarvikute ning puhastus- ja hooldustoodete valikut.

Neid tooteid saate hõlpsasti tellida Miele veebipoest.

Samuti on nimetatud tooteid võimalik hankida Miele klienditeeninduse (vt käesoleva kasutusjuhendi lõpust) või Miele müügiesinduse kaudu.

Keedu- / praadimisnõud

Miele pakub rikkalikku keedu- / praadimisnõude valikut. Need on funktsioonide ja mõõtmete poolest täiuslikult häälestatud Miele seadmetele. Üksikasjaliku teabe leiata Miele veebilehelt.

Lõhnafilter

Käesoleva kasutusjuhendi KMDA variantide jaoks sobivad üksnes siin toodud Miele lõhnafiltrite tüübid:

- DKF 35-P
- DKF 35-S

Õhupuhasti muud tarvikud

Muud tarvikud, nt õhu juhtimiseks, saate tellida Miele veebipoest. Üksikasjaliku teabe leiata Miele veebilehelt.

Puhastus- ja hooldusvahendid

Klaaskeraamika ja roostevaba terase puhastusvahend 250 ml

Eemaldab tugevama määrdumise, lubjaplekid ja alumiiniumijäägid.

Mikrokiudlapp

Eemaldab sõrmejäljed ja kerge mustuse.

Paigaldus

Paigaldamise ohutusjuhised

⚠ Asjatundmatu paigaldus võib põhjustada kahjustusi.
Asjatundmatu paigaldamine võib pliidiplaati kahjustada.
Laske pliidiplaat paigaldada vaid kvalifitseeritud spetsialistil.

⚠ Toitepinge võib tekitada elektrilöögi ohtu.
Asjatundmatul elektrivõrku ühendamisel tekib elektrilöögi oht.
Laske pliidiplaat elektrivõrku ühendada vaid kvalifitseeritud elektrikul.

⚠ Allakukkivatest esemetest põhjustatud kahjustuste oht.
Ülemiste kappide või õhupuhasti monteerimisel võib pliidiplaat kahjustada saada.
Paigaldage pliidiplaat alles pärast ülemiste kappide ja õhupuhasti monteerimist.

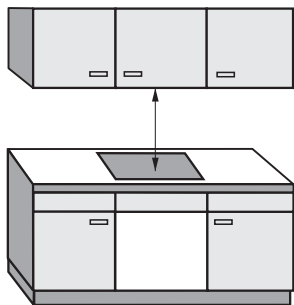
- ▶ Tööplaadi vineer peab olema töödeldud kuumakindla liimiga (100 °C), et see lahti ei tuleks ega deformeeruks. Seinä äärelüüstud peavad olema kuumakindlad.
- ▶ Pliidiplaati ei tohi paigaldada külmikute, nõudepesumasinate, pesu- ja kuivatusmasinate kohale.
- ▶ Selle pliidiplaadi kõrvale ei tohi paigaldada gaasipliiti.
- ▶ Seda pliidiplaati tohib paigaldada vaid selliste pliitide või ahjude kohale, mis on varustatud eralduva kuumuse automaatse jahutus-süsteemiga.
- ▶ Hoolitsege selle eest, et pärast pliidiplaadi paigaldust ei saaks toitejuhet puudutada.
- ▶ Toitejuhe ei tohi pärast paigaldust kokku puutuda köögielementide liikuvate osadega (nt sahtliga) ega mehaanilise koormusega.
- ▶ Pidage järgmistel lehekülgedel toodud ohututest vahemikest kinni.
- ▶ Väljatõmbetoru paigaldamiseks tohib kasutada üksnes mittesüttivast materjalist torusid või voolikuid. Need on saadaval müügi-esinduses või klienditeeninduses.

- ▶ Heitõhku ei tohi juhtida töötavasse suitsu- või heitgaasikorstnasse ega tulekollete paigaldusruumide ventilatsiooniks kasutatavasse šah-ti.
- ▶ Kui heitõhk tuleb juhtida mittekasutatavasse suitsu- või heitgaasikorstnasse, järgige vastavate ametiasutuste eeskirju.
- ▶ Sisse imetud heitõhu tohib juhtida läbi alumise kapi tagasi ruumi üksnes Plug&Play-režiimil. Väljatõmberežiimil ja juhitud õhuringlusrežiimil tuleb heitõhk juhtida välja väljatõmbetoru kaudu (väljatõmberežiim) või ruumi tagasi õhuringluskasti kaudu (juhitud õhuringlusrežiim).

Paigaldus

Ohutud vahemikud

Ohutu vahemik pliidiplaadi kohal



Pliidiplaadi ja selle kohale paigaldatud õhupuhasti vahele peab jääma õhupuhasti tootja poolt nimetatud ohutu vahemik.

Kui pliidiplaadi kohale on paigaldatud kergesti süttivad materjalid (nt seinale kinnitatud kapp), peab ohutu vahemik olema vähemalt 500 mm.

Kui õhupuhasti alla on paigaldatud mitu seadet, mille puhul kehtivad erinevad ohutud vahemikud, lähtuge suurimast nõutud ohutust vahemikust.

Ohutu vahemik taga / külgedel

Eelistatult tuleks pliidiplaat paigaldada, jättes palju ruumi paremale ja vasakule.

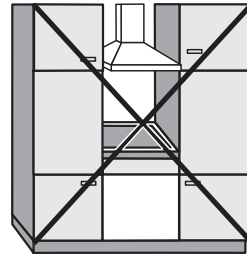
Pliidiplaadi tagaküljel tuleb kõrge kapi- või ruumiseina suhtes kinni pidada allpool märgitud minimaalsest vahemikust ①.

Pliidiplaadi ühel küljel (paremal või vasakul) tuleb kõrge kapi- või ruumiseina suhtes kinni pidada allpool märgitud minimaalsest vahemikust ②, ③, vastasküljel minimaalsest vahemikust 300 mm.

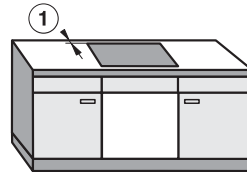
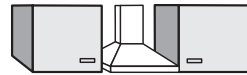
① Vähim kaugus **taga** alates tööplaadi väljalõikest kuni tööplaadi tagaservani: 50 mm

② Vähim kaugus **paremal** tööpinna väljalõikest kuni kõrvalseisva mööbliesemeni (nt kõrge kapp) või seinani: 50 mm.

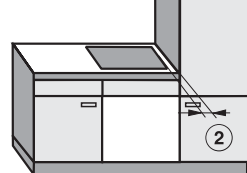
③ Vähim kaugus **vasakul** tööpinna väljalõikest kuni kõrvalseisva mööbliesemeni (nt kõrge kapp) või seinani: 50 mm.



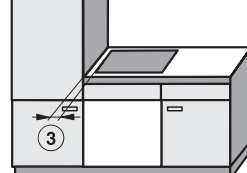
Ei ole lubatud



Väga soovitatav



Ei ole soovitatav



Ei ole soovitatav

Paigaldus

Ohutu vahemik niši kattematerjalist

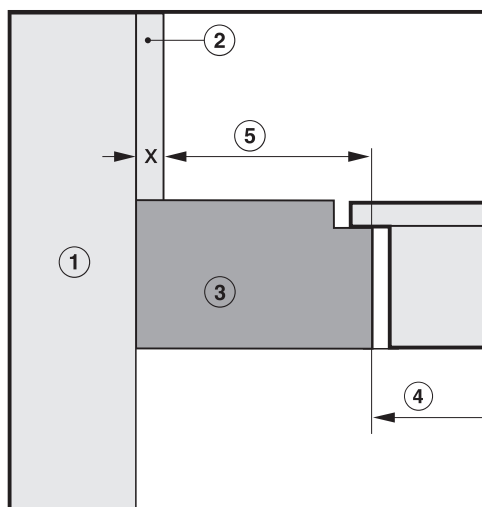
Kui paigaldatakse niši kattematerjal, tuleb järgida tööplaadi väljalõike ja kattematerjali vahele jäävat minimaalset ohutusvahemikku, sest kõrgel temperatuuril võib materjal kahjustuda või puruneda.

Süttiva materjali (nt puidu) korral peab minimaalne vahemik ⑤ tööplaadi väljalõike ja niši kattematerjali vahel olema 50 mm.

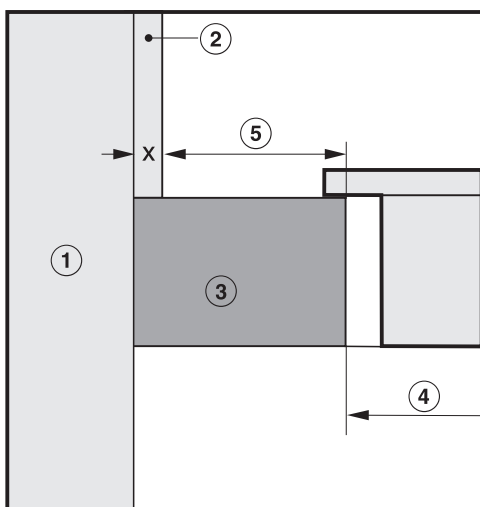
Mittesüttiva materjali (nt metalli, loodusliku kivi, keraamiliste plaatide) korral peab minimaalne vahemik ⑤ tööpinna väljalõike ja tööpinna taguse seina kattematerjali vahel olema 50 mm miinus kattematerjali paksus.

Näide: tööpinna taguse seina kattematerjali paksus 15 mm
50 mm – 15 mm = minimaalne vahemik 35 mm

Tasapinnaline paigaldus



Pealasetsev paigaldus



- ① Kivisein
- ② Niši kattematerjal mõõt x = kattematerjali paksus
- ③ Tööplaat
- ④ Väljalõige tööplaadis
- ⑤ Minimaalne vahemik
põlevate materjalide puhul 50 mm
mittepõlevate materjalide puhul 50 mm – mõõt x

Kasutusvõimalused

	Väljatõmberežiim	Juhitud õhuringlusrežiim	Plug&Play-režiim
KMDA 7272 FR-A	✓	-	-
KMDA 7272 FR-U	-	✓	✓✓
KMDA 7272 FL-A	✓	-	-
KMDA 7272 FL-U	-	✓	✓✓

✓✓ võimalik

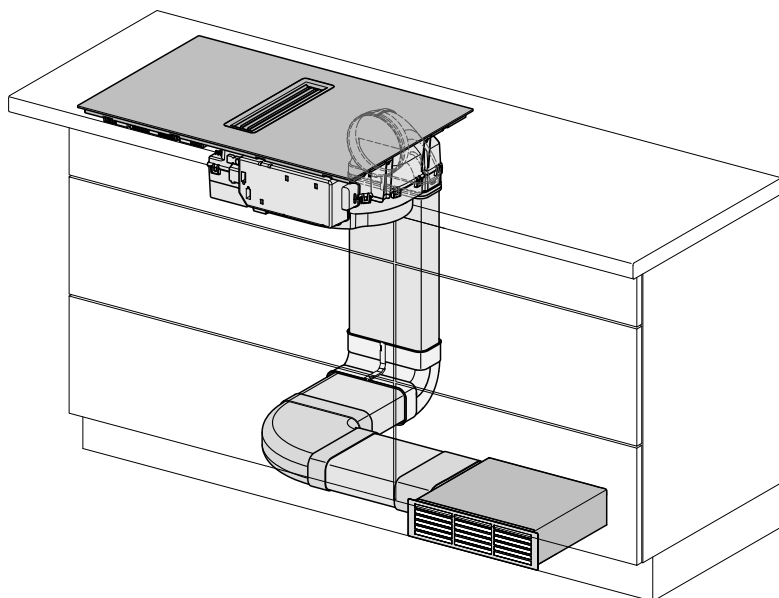
✓ võimalik, vajalikud lisatarvikud

- ei ole võimalik

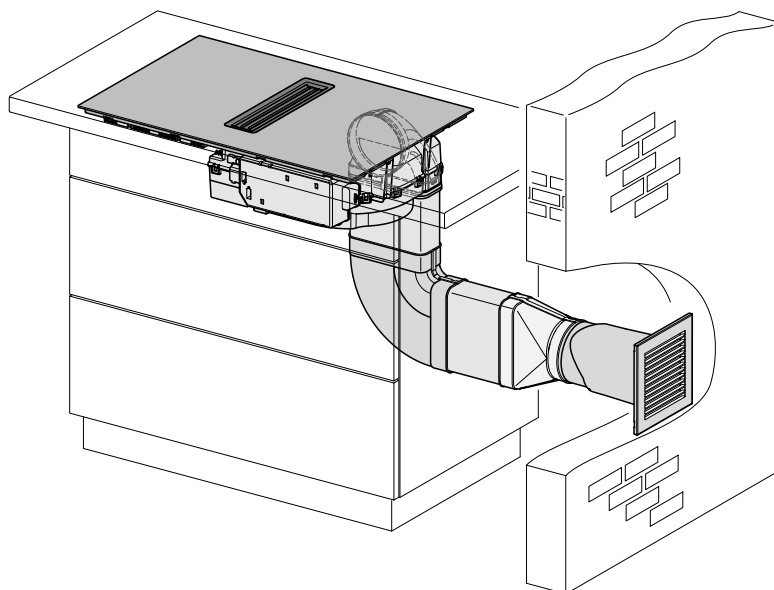
Paigaldus

Paigaldusnäited

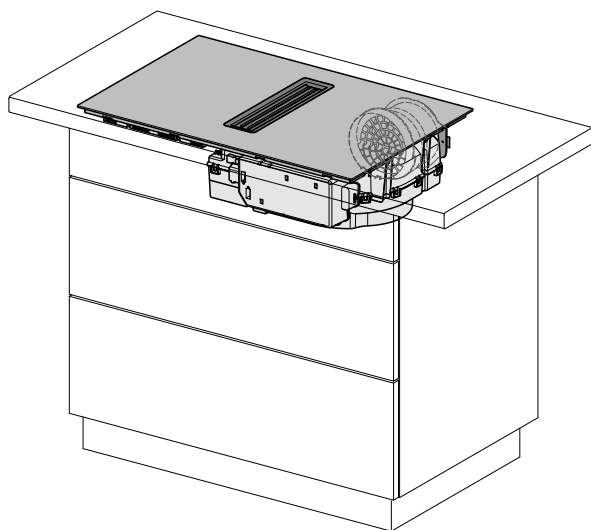
Juhitud õhuringlusrežiim



Väljatõmberežiim



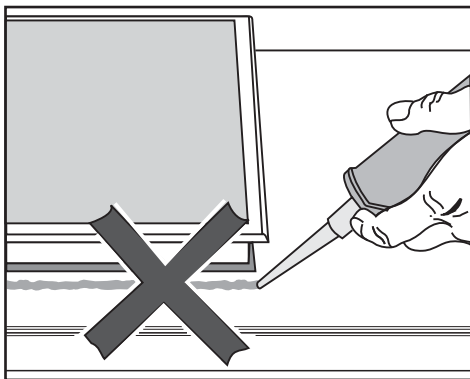
Plug&Play-režiim



Paigaldus

Paigaldusjuhised – pealasetsev

Tihend pliidiplaadi ja tööplaadi vahel



⚠ Valest paigaldamisest põhjustatud kahjustuste oht.

Kui pliidiplaati on tarvis eemaldada, võivad pliidiplaat ja tööplaat kahjustada saada, kui pliidiplaat on tihendatud vuugitihendiga.

Ärge kasutage pliidiplaadi ja tööplaadi vahel vuugitihendit.

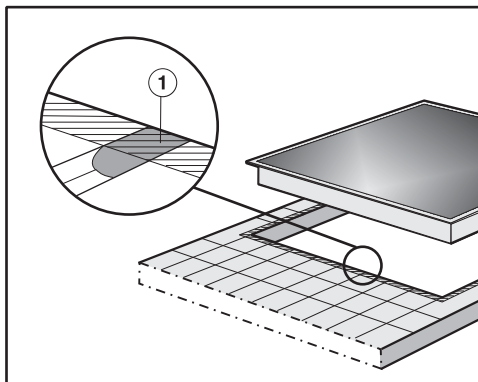
Pliidiplaadi ülemise serva alune tihendusriba tagab piisava tihenduse seadme ja tööplaadi vahel.

Tihendusriba

Kui pliidiplaat demonteeritakse teenindusse saatmise puhuks, võib pliidiplaadi ääre alune tihendusriba kahjustada saada.

Enne uuesti paigaldamist asendage tihendusriba uuega.

Keraamiline tööpind



Vuugid ① ja viirutatud ala pliidiplaadi paigalduspinna all peavad olema siledad ja tasased, et pliidiplaat asetuks ühtlaselt ja seadme pealispinna serva all olev tihendiriba tagaks piisava tihenduse tööplaadiga.

Rasvakogumisvann ja puhastusklapp

Pliidiplaat peab olema paigaldatud nii, et rasvakogumisvann ja puhastusklapp oleksid vabalt juurdepääsetavad ja neid saaks puhastamise jaoks eemaldada.

Paigaldusniši korpuse tagasein

Õhukanal paigaldatakse paigaldusniši korpuse tagaseina taha. Korpuse tagasein peab hoolduse jaoks eemaldatav olema.

Minimaalne sokli kõrgus

KMDA 7272 FR-U, KMDA 7272 FL-U minimaalne sokli kõrgus on:

- juhitud õhuringlusrežiimis: 100 mm
- Plug&Play-režiimis: 25 mm

Õhutusava ristlõige – Plug&Play-režiim

Õhutusava ristlõige peab olema vähemalt 425 cm².

Kui soovite õhutusavadesse paigaldada õhutusresti, peavad õhutusavad olema vastavalt suuremad kui 425 cm². Vaba ruum 425 cm² tuleneb resti avade läbilõigete summast.

Õhutusavasid ei tohi kinni katta ega nende ette midagi asetada. Lisaks peab neid regulaarselt tolmust puhastama.

Traaversi eemaldamine – Plug&Play-režiim

Plug&Play-adapteri paigaldamiseks peab eemaldama korpuse tagaseina ülemises osas asuvad põiktalad.

Puurimisšabloon

Pliidiplaadi paigaldamiseks on vajalik kaasasolev šabloon.

Plug&Play-adapter

Pliidiplaadi kasutamiseks Plug&Play-režiimil on vajalik kaasasolev Plug&Play-adapter.

Paigaldus

U-väärtus

Plug&Play-režiim on võimalik uuemates ja renoveeritud hoonetes. Kui piirnev sein või põrand on vastu maapinda või välisõhku, peab nende soojusjuhtivuskoeffitsient (U-väärtus) olema: $\leq 0,5 \text{ W}/(\text{m}^2\text{K})$.

Materjal	Materjali paksus	U-väärtus _(alates 1995)
Massiivne sein <small>(perforeeritud tellised, poorbetoonist kivid või võrreldavad poorsed või tugeva perforatsiooniga materjalid)</small>	$\geq 30 \text{ cm}$	0,5
Täispuidust sein <small>(nt plokkidest maja / elementmaja). Puitraam või puittahvelsein isoleeriva täitega</small>	–	0,4
Passiivmaja <small>(KfW 55, 40, 40 pluss)</small>	–	0,15–0,2

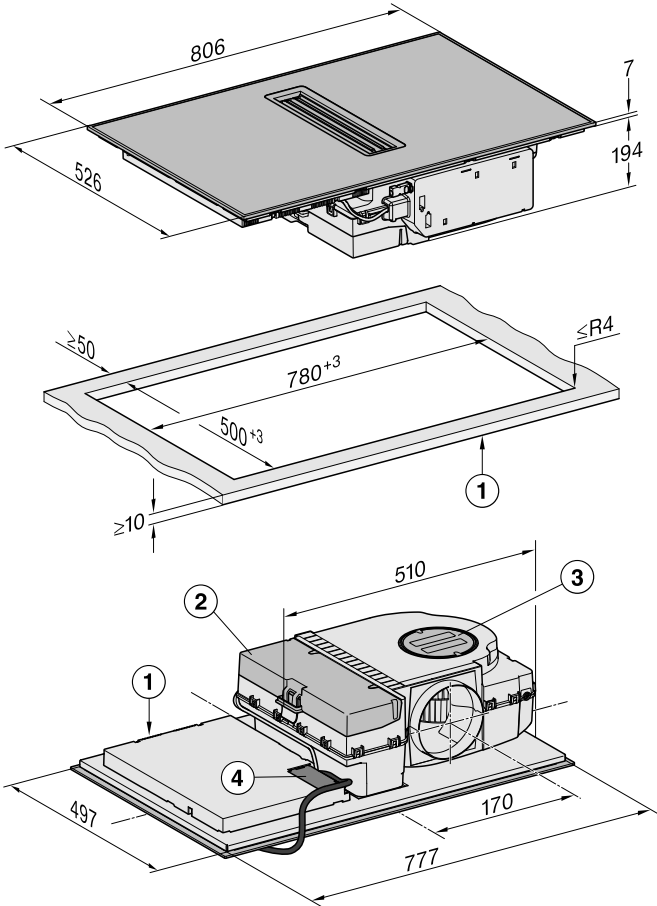
Muude materjalide U-väärtused leiate Saksamaa majandus- ja energiaministeeriumi ning Saksamaa sise-, ehitus- ja koduministeeriumi kodulehelt.

Lisatuge küsimuste korral oma hoone kohta saate ehitusspetsialistilt või energia-nõustajalt.

Paigaldusmõõdud – pinnapealne

Kõik mõõdud on antud millimeetrites.

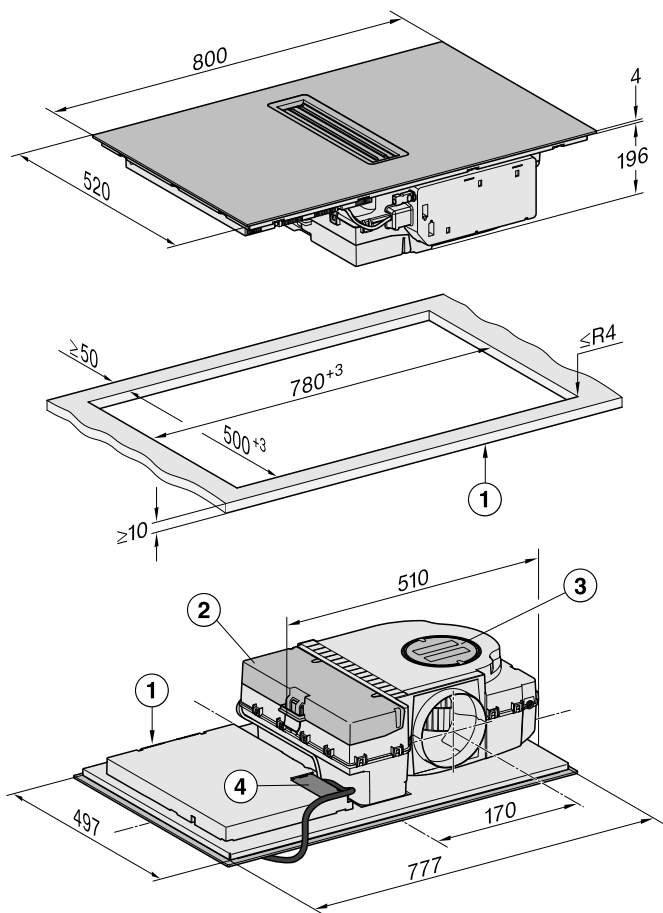
KMDA 7272 FR-A, KMDA 7272 FR-U



- ① Ees
- ② Eemaldatav kogumisvann
- ③ Puhastusklapp
- ④ Toitejuhtmega toitekarp
toitejuhe P = 1600 mm

Paigaldus

KMDA 7272 FL-A, KMDA 7272 FL-U

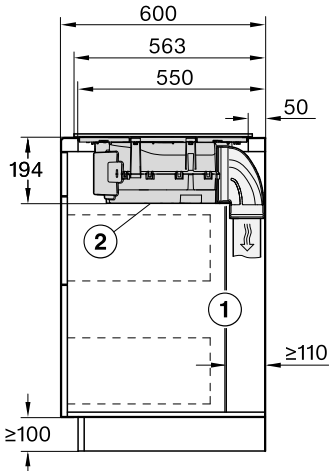


- ① Ees
- ② Eemaldatav kogumisvann
- ③ Puhastusklapp
- ④ Toitejuhtmega toitekarp
toitejuhe P = 1600 mm

Heitõhu ja juhitud õhuringlusrežiim

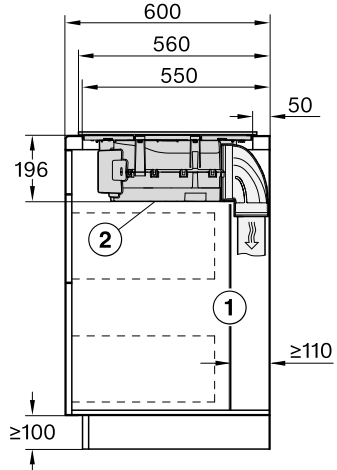
Tööpinna sügavus 600 mm

KMDA 7272 FR-A, KMDA 7272 FR-U



- ① Tagumine korpusessein peab teeninduse jaoks olema eemaldatav. Väljatõmbekanalit juhtimiseks peab korpuse seina ja piirneva ruumiseina või piirneva mööbli vahel olema minimaalne vahe 110 mm.
- ② Eemaldatavale kogumivannile ja puhastusklapile peab ka pärast paigaldamist ligi pääsema.

KMDA 7272 FL-A, KMDA 7272 FL-U

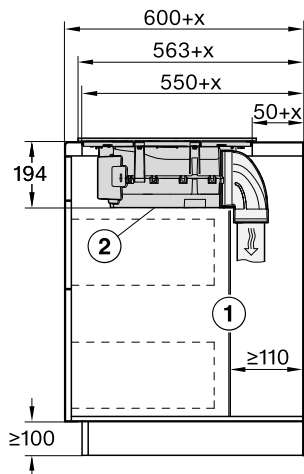


- ① Tagumine korpusessein peab teeninduse jaoks olema eemaldatav. Väljatõmbekanalit juhtimiseks peab korpuse seina ja piirneva ruumiseina või piirneva mööbli vahel olema minimaalne vahe 110 mm.
- ② Eemaldatavale kogumivannile ja puhastusklapile peab ka pärast paigaldamist ligi pääsema.

Paigaldus

Tööpinna sügavus suurem kui
600 mm

KMDA 7272 FR-A, KMDA 7272 FR-U

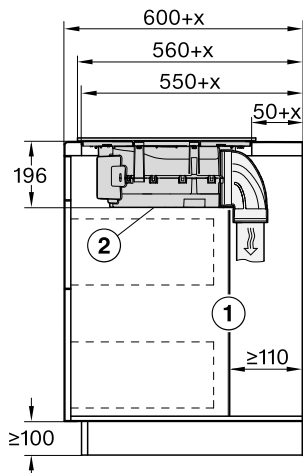


① Tagumine korpusessein peab teeninduse jaoks olema eemaldatav. Väljatõmbekanali juhtimiseks peab korpuse seina ja piirneva ruumiseina või piirneva mööbli vahel olema minimaalne vahe 110 mm.

② Eemaldatavale kogumisvannile ja puhastusklapile peab ka pärast paigaldamist ligi pääsema.

x mõõt, mille võrra tööplaadi sügavus on suurem kui 600 mm.

KMDA 7272 FL-A, KMDA 7272 FL-U



① Tagumine korpusessein peab teeninduse jaoks olema eemaldatav. Väljatõmbekanali juhtimiseks peab korpuse seina ja piirneva ruumiseina või piirneva mööbli vahel olema minimaalne vahe 110 mm.

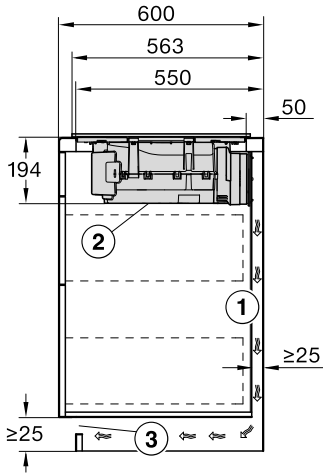
② Eemaldatavale kogumisvannile ja puhastusklapile peab ka pärast paigaldamist ligi pääsema.

x mõõt, mille võrra tööplaadi sügavus on suurem kui 600 mm.

Plug&Play-režiim

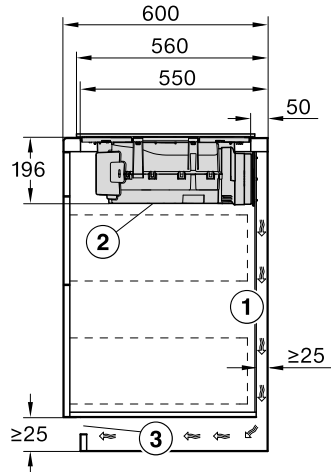
Tööpinna sügavus 600 mm

KMDA 7272 FR-U



- ① Tagumine korpusesein peab teeniduse jaoks olema eemaldatav. Väljatõmbekanalit juhtimiseks peab korpuse seina ja piirneva ruumiseina või piirneva mööbli vahel olema minimaalne vahe 25 mm.
- ② Eemaldatavale kogumisvannile ja puhastusklapile peab ka pärast paigaldamist ligi pääseda.
- ③ Õhutusava ristlõige peab olema vähemalt 425 cm².

KMDA 7272 FL-U

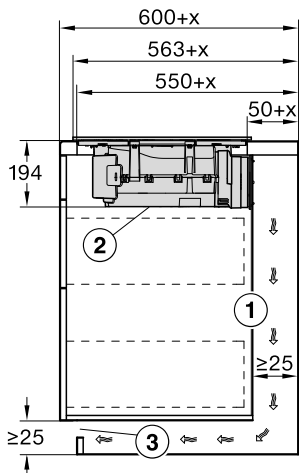


- ① Tagumine korpusesein peab teeniduse jaoks olema eemaldatav. Väljatõmbekanalit juhtimiseks peab korpuse seina ja piirneva ruumiseina või piirneva mööbli vahel olema minimaalne vahe 25 mm.
- ② Eemaldatavale kogumisvannile ja puhastusklapile peab ka pärast paigaldamist ligi pääseda.
- ③ Õhutusava ristlõige peab olema vähemalt 425 cm².

Paigaldus

Tööpinna sügavus suurem kui
600 mm

KMDA 7272 FR-U



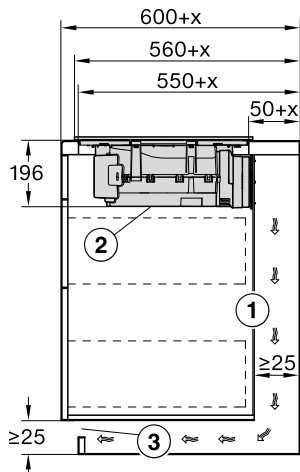
- ① Tagumine korpusessein peab teeninduse jaoks olema eemaldatav. Väljatõmbekanali juhtimiseks peab korpuse seina ja piirneva ruumiseina või piirneva mööbli vahel olema minimaalne vahe 25 mm.

Kui korpuse tagasein on > 555 mm tööplaadi esiküljest eemal, peab Plug&Play-adapterit Miele täienduskomplekti võrra laiendama.

- ② Eemaldatavale kogumisvannile ja puhastusklapile peab ka pärast paigaldamist ligi pääsema.
- ③ Õhutusava ristlõige peab olema vähemalt 425 cm^2 .

x mõõt, mille võrra tööplaadi sügavus on suurem kui 600 mm.

KMDA 7272 FL-U



- ① Tagumine korpusessein peab teeninduse jaoks olema eemaldatav. Väljatõmbekanali juhtimiseks peab korpuse seina ja piirneva ruumiseina või piirneva mööbli vahel olema minimaalne vahe 25 mm. Kui korpuse tagasein on > 555 mm tööplaadi esiküljest eemal, peab Plug&Play-adapterit Miele täienduskomplekti võrra laiendama.
- ② Eemaldatavale kogumisvannile ja puhastusklapile peab ka pärast paigaldamist ligi pääsema.
- ③ Õhutusava ristlõige peab olema vähemalt 425 cm^2 .
- x mõõt, mille võrra tööplaadi sügavus on suurem kui 600 mm.

Ühendamine aknakontaktiga, vajadusel

⚠ Aknakontakti ühendus on pinge all.

Kehavigastuste oht elektrilöögi tõttu.

Lahutage pliidiplaat enne lülitussüsteemi ühendamist vooluvõrgust.

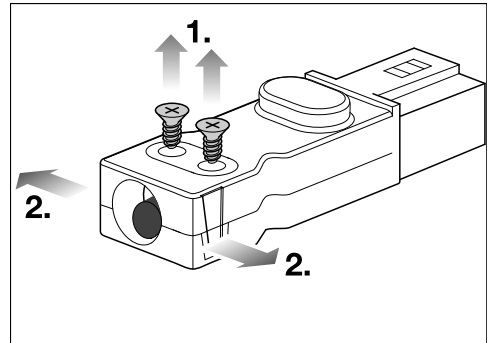
Lülitussüsteemi toitejuhet tohib ühendada vaid elektrik.

Lülitussüsteemi toitejuhe peab vastama tüübile H03VV-F 2 × 0,75 mm² ja võib olla maksimaalselt 2,0 m pikk.

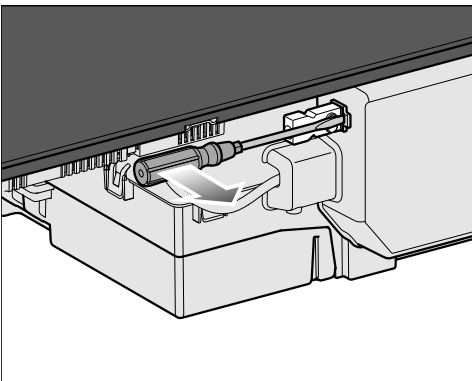
Lülitussüsteem peab olema varustatud potentsiaalivaba sulgekontaktiga, mis sobib 230 V, 1 A jaoks. Avatud asendis on õhupuhasti välja lülitatud. Kasutage vaid DIBt (Saksamaa Ehitustehnika Instituudi) lubatud ja kontrollitud raadioside-lülitussüsteeme (nt aknakontaktlüliteid, alarõhudetektoreid) ja laske need volitatud spetsialistil (volitatud korstnapühkijal) heaks kiita.

Ohutuks ühendamiseks ja käitamiseks on vaja välise lülitussüsteemi vastavaid dokumente.

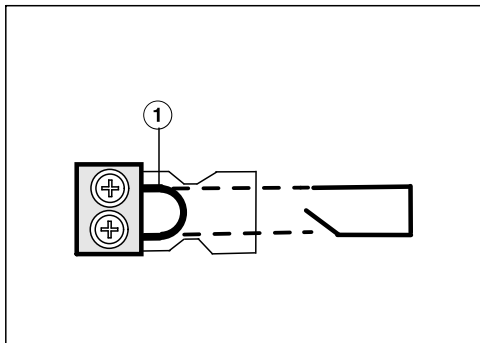
- Avage fikseerimishoob ja lahutage pistik.



- Keerake tõmbetõkise kruvid ① lahti ja avage korpuse lukustus mõlemalt küljelt ②.
- Avage korpuse.
- Eemaldage kork.



Paigaldus



- Vahetage sild ① lülitussüsteemi toitejuhtme vastu välja.
- Sulgege korpus.
- Keerake tõmbetõkise kruvi jälle kinni.
- Ühendage pistik uuesti.

Pealasetsev paigaldus

- Tehke tööplaati väljalõige. Jälgige ohutuid vahemikke (vt peatüki “Paigaldus” jaotist “Ohutud vahemikud”).
- Lõigake kaasasolev puurimisšabloon ülalt oma tööplaadi paksusele vastavaks. Asetage, külg 2 suunaga üles, korpuse tagaseinale. Tehke vastavalt puurimisšabloonile väljalõige õhukanali või Plug&Play-adapteri jaoks.

Kui puurimisšabloon puudub, vt peatüki “Paigaldus” jaotist “tagaseina väljalõige – ilma puurimisšabloonita”.

- Katke **puidust tööplaatide** löikepinnad spetsiaalse laki, silikoonkummi või valuvaiguga, et takistada nende pundumist niiskuse tõttu. Tihendusmaterjal peab olema kuumakindel.

Hoolitsege selle eest, et need materjalid ei satuks tööplaadile.

- Kleepige kaasasolev tihendusriba pliidiplaadi ääre alla. Ärge tõmmake tihendusriba paigaldamise ajal pingule.

Plug&Play-adapter võib ära murduda.

Asetage pliidiplaat tööplaadile nii, et Plug&Play-adapter ei asetseks peal.

- Juhtige pliidiplaadi toitejuhe läbi tööplaadi väljalõike alla.
- Plug&Play-režiim: eemaldage Plug&Play-adapteri otsalt kleeplindilt kaitsekile.

- Asetage pliidiplaat väljalõikesse keskele. Jälgige, et seadme tihend oleks tööplaadiga tasa, et oleks tagatud tööpinna korralik tihendus.

Ärge mitte mingil juhul tihendage pliidiplaati täiendavalt vuugitihendiga (nt silikooniga).

Kui tihendid ei asetse tööpinna nurkades õigesti, saab nurgaraadiusi ($\leq R4$) vineerisaega ettevaatlikult muuta.

- Plug&Play-režiim: joondage Plug&Play-adapter ette puuritud ava jaoks sobivaks. Suruge adapter vastu tagaseina, kuni see on kinni kleepunud.
- Ühendage pliidiplaat vooluvõrku.
- Kontrollige pliidiplaadi töötamist.

Paigaldus

Paigaldusjuhised – tasapinnaline

Tasapinda integreeritud pliidiplaat sobib ainult looduskivist (graniit, marmor), täispuidust ja keraamiliste plaatidega töötasapindade sisse paigaldamiseks. Peatüki “Paigaldusmõõtmed” jaotises “Paigaldusmõõtmed – tasapinnaline” vastava märkusega tähistatud pliidiplaadid sobivad ka klaasist tööpindadesse paigaldamiseks. Teistest materjalidest tööpindade korral küsige selle tootjalt, kas see sobib tasapinnalise pliidiplaadi paigaldamiseks.

Alumise kapi sisemine laius peab olema vähemalt tööpinna sisemise väljalõike laiune (vt peatüki “Paigaldus” jaotist “Paigaldusmõõtmed – tasapinnaline”), et pliidiplaadile saaks pärast paigaldamist alt vabalt juurde ja alumist kasti oleks võimalik hoolduseks välja võtta. Kui pliidiplaat ei ole pärast paigaldamist alt vabalt ligipääsetav, tuleb vuugitihend eemaldada, et pliidiplaadi saaks demonteerida.

Looduslikust kivist tööplaadid

Pliidiplaat asetatakse vahetult sisselõikesse.

Täispuidust, keraamiliste plaatidega töötasapinnad, klaasist töötasapinnad

Pliidiplaat kinnitatakse väljalõikesse puitliistudega. Need liistud ei kuulu tarnepaketti ja peavad paigaldamiseks kohapeal olemas olema.

Tihendusriba

Kui pliidiplaat demonteeritakse teenindusse saatmise puhuks, võib pliidiplaadi ääre alune tihendusriba kahjustada saada.

Enne uuesti paigaldamist asendage tihendusriba uuega.

Rasvakogumisvann ja puhastusklapp

Pliidiplaat peab olema paigaldatud nii, et rasvakogumisvann ja puhastusklapp oleksid vabalt juurdepääsetavad ja neid saaks puhastamise jaoks eemaldada.

Paigaldusniši korpuse tagasein

Õhukanal paigaldatakse paigaldusniši korpuse tagaseina taha. Korpuse tagasein peab hoolduse jaoks eemaldatav olema.

Minimaalne sokli kõrgus

KMDA 7272 FR-U, KMDA 7272 FL-U minimaalne sokli kõrgus on:

- juhitud õhuringlusrežiimis: 100 mm
- Plug&Play-režiimis: 25 mm

Õhutusava ristlõige – Plug&Play-režiim

Õhutusava ristlõige peab olema vähemalt 425 cm².

Kui soovite õhutusavadesse paigaldada õhutusresti, peavad õhutusavad olema vastavalt suuremad kui 425 cm². Vaba ruum 425 cm² tuleneb resti avade läbilõigete summast.

Õhutusavasid ei tohi kinni katta ega nende ette midagi asetada. Lisaks peab neid regulaarselt tolmust puhastama.

Traaversi eemaldamine – Plug&Play-režiim

Plug&Play-adapteri paigaldamiseks peab eemaldama korpuse tagaseina ülemises osas asuvad põiktalad.

Puurimisšabloon

Pliidiplaadi paigaldamiseks on vajalik kaasasolev šabloon.

Plug&Play-adapter

Pliidiplaadi kasutamiseks Plug&Play-režiimil on vajalik kaasasolev Plug&Play-adapter.

Paigaldus

U-väärtus

Plug&Play-režiim on võimalik uuemates ja renoveeritud hoonetes. Kui piirnev sein või põrand on vastu maapinda või välisõhku, peab nende soojusjuhtivuskoeffitsient (U-väärtus) olema: $\leq 0,5 \text{ W}/(\text{m}^2\text{K})$.

Materjal	Materjali paksus	U-väärtus _(alates 1995)
Massiivne sein <small>(perforeeritud tellised, poorbetonist kivid või võrreldavad poorsed või tugeva perforatsiooniga materjalid)</small>	$\geq 30 \text{ cm}$	0,5
Täispuidust sein <small>(nt plokkidest maja / elementmaja). Puitraam või puittahvelsein isoleeriva täitega</small>	–	0,4
Passiivmaja <small>(KfW 55, 40, 40 pluss)</small>	–	0,15–0,2

Muude materjalide U-väärtused leiate Saksamaa majandus- ja energiaministeeriumi ning Saksamaa sise-, ehitus- ja koduministeeriumi kodulehelt.

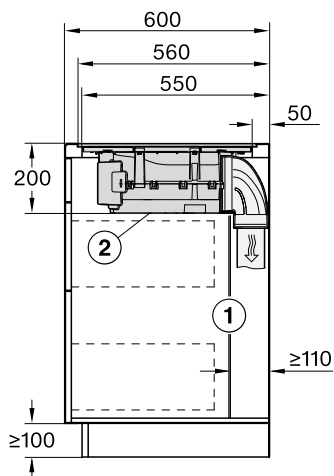
Lisatuge küsimuste korral oma hoone kohta saate ehitusspetsialistilt või energia-nõustajalt.

Paigaldus

Heitõhu ja juhitud õhuringlusrežiim

Tööpinna sügavus 600 mm

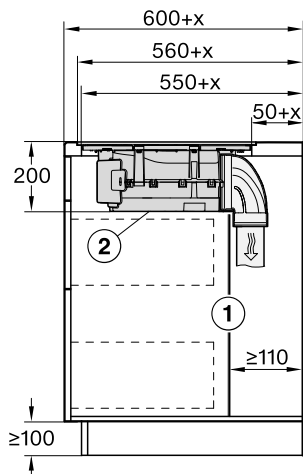
KMDA 7272 FL-A, KMDA 7272 FL-U



- ① Tagumine korpusessein peab teeninduse jaoks olema eemaldatav. Väljatõmbekanalit juhtimiseks peab korpuse seina ja piirneva ruumiseina või piirneva mööbli vahel olema minimaalne vahe 110 mm.
- ② Eemaldatavale kogumisvannile ja puhastusklapile peab ka pärast paigaldamist ligi pääsema.

Tööpinna sügavus suurem kui 600 mm

KMDA 7272 FL-A, KMDA 7272 FL-U

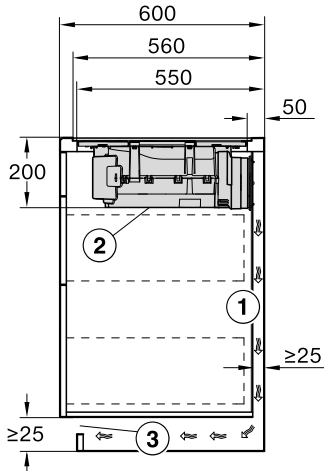


- ① Tagumine korpusessein peab teeninduse jaoks olema eemaldatav. Väljatõmbekanalit juhtimiseks peab korpuse seina ja piirneva ruumiseina või piirneva mööbli vahel olema minimaalne vahe 110 mm.
 - ② Eemaldatavale kogumisvannile ja puhastusklapile peab ka pärast paigaldamist ligi pääsema.
- x mõõt, mille võrra tööplaadi sügavus on suurem kui 600 mm.

Plug&Play-režiim

Tööpinna sügavus 600 mm

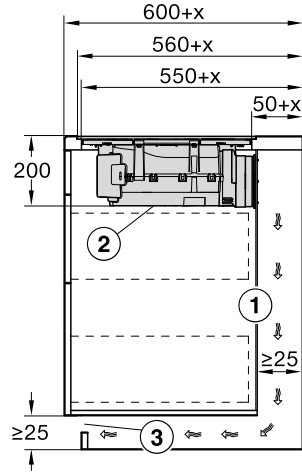
KMDA 7272 FL-U



- ① Tagumine korpusessein peab teeninduse jaoks olema eemaldatav. Väljatõmbekanalit juhtimiseks peab korpuse seina ja piirneva ruumiseina või piirneva mööbli vahel olema minimaalne vahe 25 mm.
- ② Eemaldatavale kogumisvannile ja puhastusklapile peab ka pärast paigaldamist ligi pääsma.
- ③ Õhutusava ristlõige peab olema vähemalt 425 cm².

Tööpinna sügavus suurem kui 600 mm

KMDA 7272 FL-U



- ① Tagumine korpusessein peab teeninduse jaoks olema eemaldatav. Väljatõmbekanalit juhtimiseks peab korpuse seina ja piirneva ruumiseina või piirneva mööbli vahel olema minimaalne vahe 25 mm. Kui korpuse tagasein on > 555 mm tööplaadi esiküljest eemal, peab Plug&Play-adapterit Miele täienduskomplekti võrra laiendama.
 - ② Eemaldatavale kogumisvannile ja puhastusklapile peab ka pärast paigaldamist ligi pääsma.
 - ③ Õhutusava ristlõige peab olema vähemalt 425 cm².
- x mõõt, mille võrra tööplaadi sügavus on suurem kui 600 mm.

Paigaldus

Ühendamine aknakontaktiga, vajadusel

⚠ Aknakontakti ühendus on pinge all.

Kehavigastuste oht elektrilöögi tõttu.

Lahutage pliidiplaat enne lülitussüsteemi ühendamist vooluvõrgust.

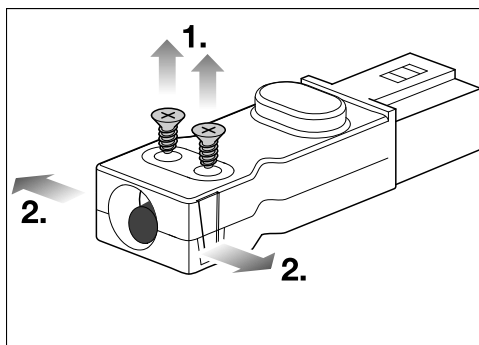
Lülitussüsteemi toitejuhet tohib ühendada vaid elektrik.

Lülitussüsteemi toitejuhe peab vastama tüübile H03VV-F 2 × 0,75 mm² ja võib olla maksimaalselt 2,0 m pikk.

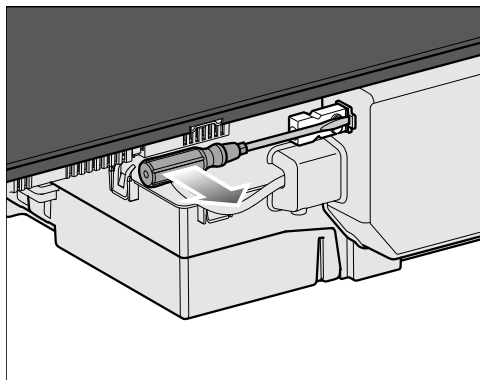
Lülitussüsteem peab olema varustatud potentsiaalivaba sulgekontaktiga, mis sobib 230 V, 1 A jaoks. Avatud asendis on õhupuhasti välja lülitatud. Kasutage vaid DIBt (Saksamaa Ehitustehnika Instituudi) lubatud ja kontrollitud raadioside-lülitussüsteeme (nt aknakontaktlüliteid, alarõhudetektoreid) ja laske need volitatud spetsialistil (volitatud korstnapühkijal) heaks kiita.

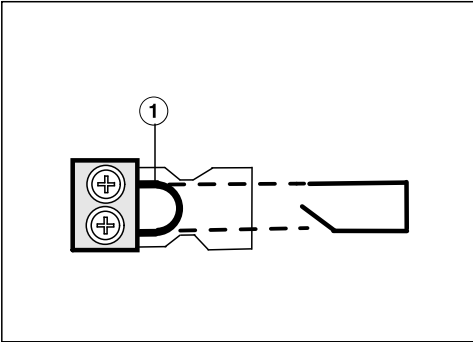
Ohutuks ühendamiseks ja käitamiseks on vaja välise lülitussüsteemi vastavaid dokumente.

- Avage fikseerimishoob ja lahutage pistik.



- Keerake tõmbetõkise kruvid ① lahti ja avage korpuse lukustus mõlemalt küljelt ②.
- Avage korpuse.
- Eemaldage kork.





- Vahetage sild ① lülitussüsteemi toitejuhtme vastu välja.
- Sulgege korpus.
- Keerake tõmbetõkise kruvi jälle kinni.
- Ühendage pistik uuesti.

Paigaldus

Tasapinnaline paigaldus

- Tehke tööplaati väljalõige. Jälgige ohutuid vahemikke (vt peatüki “Paigaldus” jaotist “Ohutud vahemikud”).
- Lõigake kaasasolev puurimisšabloon ülalt oma tööplaadi paksusele vastavaks. Asetage, külg 1 suunaga üles, korpuse tagaseinale. Tehke vastavalt puurimisšabloonile väljalõige õhukanali või Plug&Play-adaptteri jaoks.

Kui puurimisšabloon puudub, vt peatüki “Paigaldus” jaotist “tagaseina väljalõige – ilma puurimisšabloonita”.

- Massiivpuidust / plaaditud / klaasist tööpinnad:
kinnitage puitliistud 5,5 mm tööpinna ülemise serva alla (vt joonist peatükis “Paigaldusmõõtmed – tasapinnaline”).
- Kleepige kaasasolev tihendusriba pliidiplaadi ääre alla. Ärge tõmmake tihendusriba paigaldamise ajal pingule.


Plug&Play-adapter võib ära murduda.

Asetage pliidiplaat tööplaadile nii, et Plug&Play-adapter ei asetseks peal.

- Viige pliidiplaadi toitejuhe tööpinna väljalõike kaudu alla.
- Plug&Play-režiim: eemaldage Plug&Play-adaptteri otsalt kleelindilt kaitsekile.
- Asetage pliidiplaat väljalõikesse ja seadke selle keskkoha.

Klaaskeraamilise pinna ja tööplaadi vaheline vuuk peab olema vähemalt 2 mm laiune. Vuuk on vajalik pliidiplaadi tihendamiseks.

- Plug&Play-režiim: joondage Plug&Play-adapter ette puuritud ava jaoks sobivaks. Suruge adapter vastu tagaseina, kuni see on kinni kleepunud.
- Ühendage pliidiplaat voluvõrku.
- Kontrollige pliidiplaadi töötamist.
- Täitke pliidiplaadi ja tööpinna vaheline vuuk kuumakindla (vähemalt 160 °C) silikoon-vuugitihendiga.

 Sobimatu vuugitihendi tõttu tekkivate kahjustuste oht.

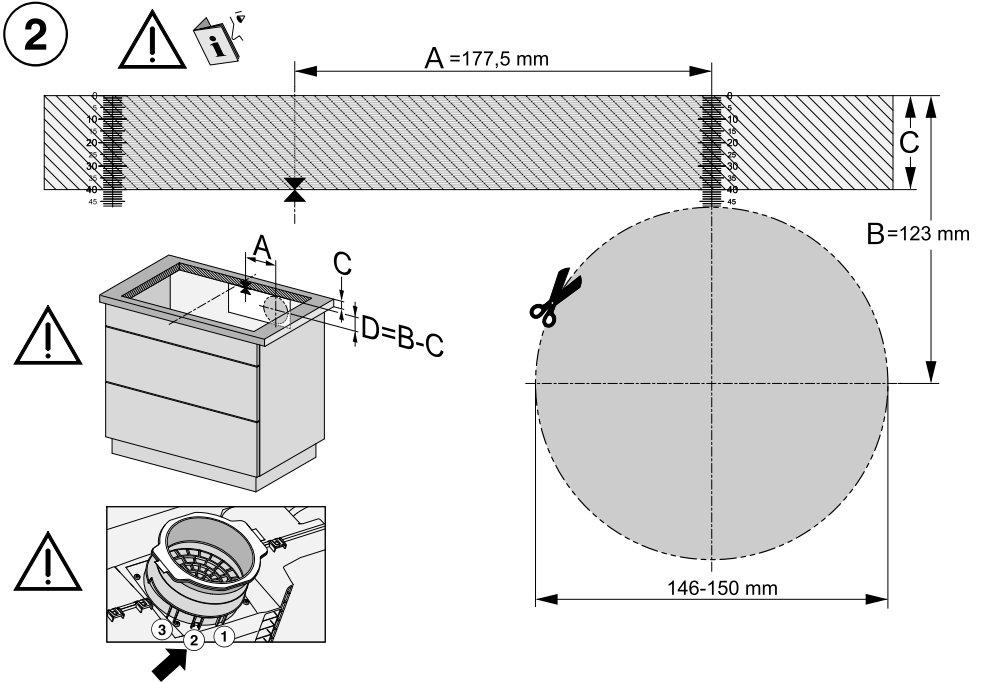
Sobimatu vuugitihend võib loodusliku kivi kahjustada.

Looduslikust kivist plaatide ja keraamiliste plaatide korral kasutage eranditult vaid looduslikule kivile sobivat silikoon-vuugitihendit. Järgige tootja juhiseid.

Tagaseina väljalõige – ilma puurimisšabloonita

Kasutage eelistatult kaasasolevat puurimisšablooni. Kasutage järgmist juhendit üksnes siis, kui puurimisšabloon puudub.

Pealasetsev paigaldus



Puurimisšablooni külje 2 vaade. Joonis ei ole õiges mõõtkavas.

- Mõõtke oma tööplaadi paksus (C).
- Määrake väljalõike pikikülje keskpunkt.
- Märgistage keskpunkti kohta, mis asub sellest 177,5 mm (A) võrra paremal.
- Märgistage koht (D), mis asub $(123 \text{ mm} - C)$ (tööplaadi paksus) vahemiku A parempoolse otsa all.
- Saagige selle punkti ümbert 146–150 mm läbimõõduga ava.
- Üksnes Plug&Play-režiim: fikseerige Plug&Play-adapter asukohas 2.

Väljatõmbetoru

⚠ Õhupuha- ja ruumiõhust sõltuva tulekolde üheaegsel kasutamisel valitseb teatud tingimustel mürgitusoht!

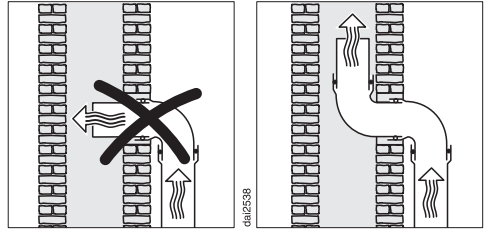
Järgige kindlasti peatükki “Ohutusjuhised ja hoiatused”.

Kahtluste korral küsige pädevalt korstnapühkijalt kinnitust ohutu kasutuse kohta.

Õhupuha- ja ruumiõhust sõltuva tulekolde üheaegsel kasutamisel valitseb teatud tingimustel mürgitusoht!

- Kasutage väljatõmbetoruna ainult siledaid või painduvaid mittesüttivast materjalist väljatõmbevoolikuid.
- Võimalikult suure õhuvõimsuse ja väikese voolumüra saavutamiseks arvestage alljärgnevat.
 - Väljatõmbetoru läbilõige ei tohi olla väiksem kui väljatõmbeotsaku läbilõige (vt seadme mõõtmed).
 - Väljatõmbetoru peab olema võimalikult lühike ja sirge.
 - Kasutage vaid suure raadiusega torupõlvi.
 - Väljatõmbetoru ei tohi murda ega kokku suruda.
 - Jälgige, et kõik ühendused oleksid tugevad ja tihedad.


Arvestage, et igasugune õhuvoolu piiramine vähendab õhuvõimsust ning suurendab töömüra.



- Kui heitõhk juhatakse korstnasse, tuleb sisestusotsak suunata voolusuunas.
- Kui väljatõmbetoru paigaldatakse horisontaalselt, peab sellel olema langus. Sellega ennetatakse kondensatsioonivee voolamist ventilaatorisse.
- Kui väljatõmbetoru paigaldatakse läbi külmade ruumide, pööningu vms, võib mõnes osas esineda tugev temperatuurilangus. Seepärast peate arvestama higistamise ja kondensatsiooniveega. See tekitab vajaduse väljatõmbetoru isoleerimiseks.

Paigaldus

Elektriühendus

 Asjatundmatust ühendamisest põhjustatud kahjustuste oht.

Oskamatud paigaldus-, hooldus- ning remonttööd võivad kasutajat tõsiselt ohustada.

Miele ei vastuta kahjude eest, mis on põhjustatud asjatundmatutest paigaldus-, hooldus- ja remonttöödest või paigaldamata või katkestatud kaitsmest (nt elektrilöök).

Laske pliidiplaat elektrivõrku ühendada elektrikul.

Elektrik peab tundma täpselt riiklike eeskirju ja kohaliku elektriettevõtte lisaeeskirju ning neid hoolikalt järgima.

Pärast paigaldust peab tagama isoleeritud detailide puutumiskaitse.

Koguvõimsus

Vt tüübisildilt

Ühendusandmed

Vajalikud ühendusandmed leiata seadme tüübisildilt. Need andmed peavad ühtima elektrivõrgu andmetega.

Ühendusvõimalusi vaadake ühenduskeemilt.


Rikkevoolukaitselüliti

Turvalisuse suurendamiseks soovitab Saksa Elektrotehnikute Liit (VDE) (Austrias ÖVE) paigaldada pliidiplaadile FI-kaitselüliti rakendumisvooluga 30 mA.

Lahklülitid

Pliidiplaadil peab olema võimalik lahklülitite abil kõiki poolusi välja lülitada. Väljalülitatud olekus peab olema kontaktide vahe vähemalt 3 mm. Lahklülitid on ülevoolu kaitseseadised ja kaitselülitid.

Elektrivõrgust lahutamine

 Võrgupingest põhjustatud elektrilöögi oht.

Remondi- ja / või hooldustööde ajal võib võrgupinge taastamine põhjustada elektrilöögi.

Jälgige, et pinget ei saaks juhuslikult uuesti sisse lülitada.

Kui voluring on vaja võrgust lahutada, toimige olenevalt paigaldusest jaotuses järgmiselt:


Sulavkaitsmed

- Keerake kaitse kaitsmepesast täielikult välja.

Keeratavad automaatkaitsmed

- Vajutage kontrollnuppu (punane), kuni keskmine nupp (must) hüppab välja.

Sisseehitatavad automaatkaitsmed

- (vähemalt B- või C-tüübi LS-tüüpi lülitid) *  Viige kipplülitid asendist 1 (sees) asendisse 0 (väljas).

FI-kaitselülitid

- (Rikkevoolukaitse) * Lülitage pealülitid asendist 1 (sees) asendisse 0 (väljas) või vajutage kontrollnuppu.


Toitejuhe

Pliidiplaat tuleb ühendada sobiva ristlõikega toitejuhtmega, tüüp H 05 VV-F (PVC-isolatsiooniga), vastavalt ühendusskeemile.

Ühendusvõimalusi vaadake ühendusskeemilt.

Teie pliidiplaadi jaoks lubatud ühenduspinge ja juurdekuuluva ühendusväärtsuse leiate tüübisildilt.

Toitejuhtme vahetamine

 Võrgupingest põhjustatud elektrilöögi oht.

Asjatundmatul ühendamisel tekib elektrilöögi oht.

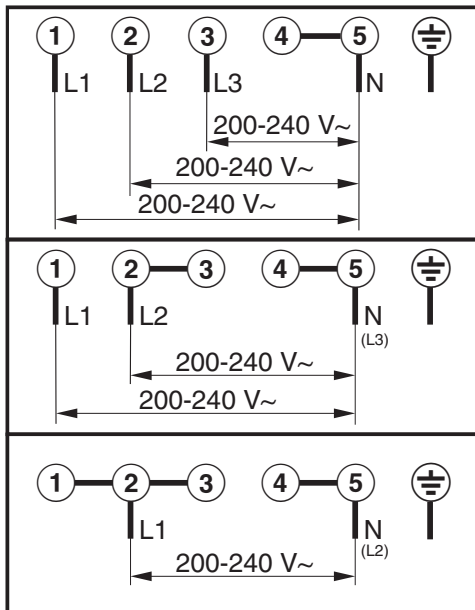
Laske toitejuhe vahetada vaid kvalifitseeritud elektrikul.

Toitejuhtme vahetamisel kasutage üksnes sobiva läbimõõduga kaablitüüpi H 05 VV-F (PVC-isolatsiooniga). Toitejuhtme saate tootjalt või klienditeenindusest.

Paigaldus

Ühendusskeem

Kõik ühendusvõimalused ei pruugi paigalduskohas lubatud olla.
Järgige riiklikke eeskirju ja kohaliku elektriettevõtte lisaeeskirju.



Kontakt tõrgete korral

Tõrgete korral, mida te ise ei saa kõrvaldada, teavitage nt Miele müügiesindajat või Miele klienditeenindust.

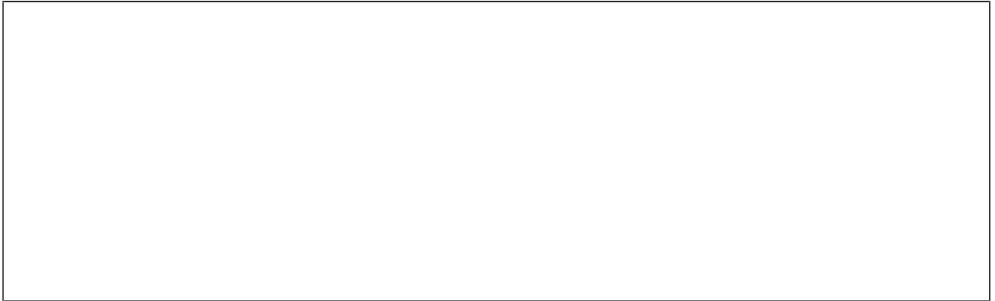
Miele klienditeeninduse saate tellida veebis aadressil
www.miele.ee/service.

Miele klienditeeninduse kontaktandmed leiате selle dokumendi lõpust.

Klienditeenindus vajab mudeli numbrit ja seerianumbrit (Fabr. / SN / Nr.). Mõlemad andmed on toodud tüübisildil.

Tüübisilt

Kleepige siia kaasasolev tüübisilt. Jälgige, et mudeli tähis ühtiks selle dokumendi tagaküljel toodud andmetega.



Garantii

Garantiaeg on 2 aastat.

Lisateavet leiате kaasasolevast garantiitingimuste kirjeldusest.

Toote andmelehed

Järgmisena on lisatud käesolevas kasutus- ja paigaldusjuhendis kirjeldatud mudelite toote andmelehed.

Kodumajapidamises kasutatavate elektrikeeduplaatide andmed

kooskõlas määrusega (EL) nr 66/2014

MIELE	
Mudelitähis	KMDA 7272
Toidukuumtöötlemisvööndite ja -alade arv	4
Ringikujulised toidukuumtöötlemisvööndid ja -alad: elektriga kuumutatava ala kasuliku pinna läbimõõt Mitteringikujulised toidukuumtöötlemisvööndid ja -alad: elektriga kuumutatava toidukuumtöötlemisvööndi või -ala kasuliku pinna pikkus ja laius	1. = Ø 120-220 mm 2. = Ø 100-180 mm 3. = Ø 120-220 mm 4. = Ø 100-180 mm 5. = 6. =
Toidukuumtöötlemisvööndi või -ala energiatarbimine kg kohta (EC _{electric cooking})	1. = 166,3 Wh/kg 2. = 170,7 Wh/kg 3. = 165,8 Wh/kg 4. = 183,5 Wh/kg
Keeduplaadi energiatarbimine kg kohta (EC _{electric hob})	171,6 Wh/kg

Kodumajapidamises kasutatavate pliidikubude tootekirjeldus

kooskõlas delegeeritud määrusega (EL) nr 65/2014 ja määrusega (EL) nr 66/2014

MIELE	
Mudelitähis	KMDA 7272 FR-A, KM-DA 7272 FL-A
Aastas tarbitav energia (AEC_{hood})	31,5 kilovatt-tundi aastas
Energiatõhususe klass	A+
Energiatõhususindeks (EEI_{hood})	38,0
Äratõmbetõhusus (FDE_{hood})	35,8
Äratõmbetõhususe klass	
A (kõige tõhusam) kuni G (kõige ebatõhusam)	A
Pindalaühiku valgusviljakus (LE_{hood})	lx/W
Pindalaühiku valgusviljakuse klass	
A (kõige tõhusam) kuni G (kõige ebatõhusam)	-
Rasva filtrimise tõhusus	95,1%
Rasva filtrimise tõhususe klass	
A (kõige tõhusam) kuni G (kõige ebatõhusam)	A
Mõõdetud õhuvooluhulk suurima tõhususega tööolukorras	321,0 m ³ /h
Õhu vooluhulk (väikseimal kiirusel)	195 m ³ /h
Õhu vooluhulk (suurimal kiirusel)	538 m ³ /h
Õhu vooluhulk (võimendatud seisundis)	615 m ³ /h
Suurim õhuvooluhulk (Q_{max})	615 m ³ /h
Mõõdetud õhurõhk suurima tõhususega tööolukorras	494 Pa
Õhus leviva müra A-kaalutud müravõimsustase (väikseimal kiirusel)	41 dB
Õhus leviva müra A-kaalutud müravõimsustase (suurimal kiirusel)	64 dB
Õhus leviva müra A-kaalutud müravõimsustase (võimendatud seisundis)	67 dB
Suurima tõhususega tööolukorras mõõdetud tarbitav sisendvõimsus	123,1 W
Väljalülitatud seisundis tarbitav võimsus (P_o)	W
Ooteseisundis tarbitav võimsus (P_s)	0,22 W
Valgusallika nimivõimsus	0,0 W
Valgusallika tekitatud keskmine valgustatus toiduvalmistamispiinal	0 lx
Ajaline kasvutegur	0,7

Vastavusdeklaratsioon

Miele kinnitab, et see klaaskeraamiline induktsioonpliidiplaat vastab direktiivile 2014/53/EL.

ELi vastavusdeklaratsiooni täielik tekst on saadaval ühel järgmistest internetiaadressidest:

- tooted, allalaadimine, aadressil www.miele.ee
- teenindus, teabenõue, kasutusjuhendid, aadressil www.miele.ee/majapidamine/teabenoue-385.htm, vajalik esitada toote nimetus või tootmisnumber

Sagedusriba	2,4000 GHz – 2,4835 GHz
-------------	----------------------------

Maksimaalne saatevõimsus < 100 mW



Saksamaa - Miele & Cie. KG, Carl-Miele-Straße 29, 33332 Gütersloh

KMDA 7272 FR-A, KMDA 7272 FR-U,
KMDA 7272 FL-A, KMDA 7272 FL-U