

**Miele**

Schéma d'implantation  
**Lave-linge**



**PWM 508 DV/DP**

Veillez **impérativement** lire ce mode d'emploi avant d'installer et de mettre en service votre appareil.  
Ainsi, vous vous protégez et vous évitez d'endommager votre appareil.

**fr-BE**

11 934 670/01

---

**S.A. Miele Belgique**

Z.5 Mollem 480

1730 Mollem (Asse)

Tel. 02/451.15.40

E-mail: professional@miele.be



Internet: www.miele-professional.be



Miele &amp; Cie. KG

Carl-Miele-Straße 29, 33332 Gütersloh, Allemagne

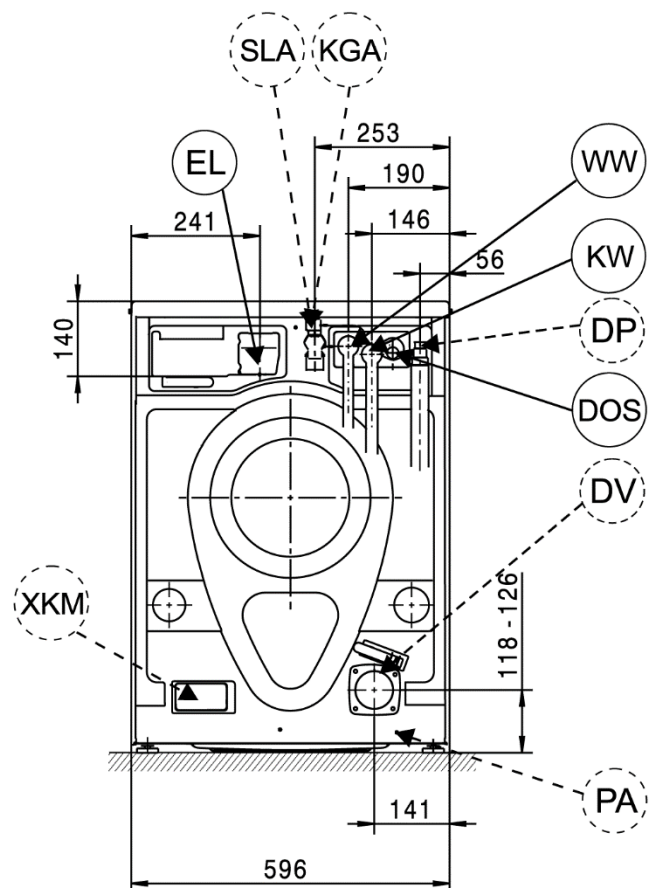
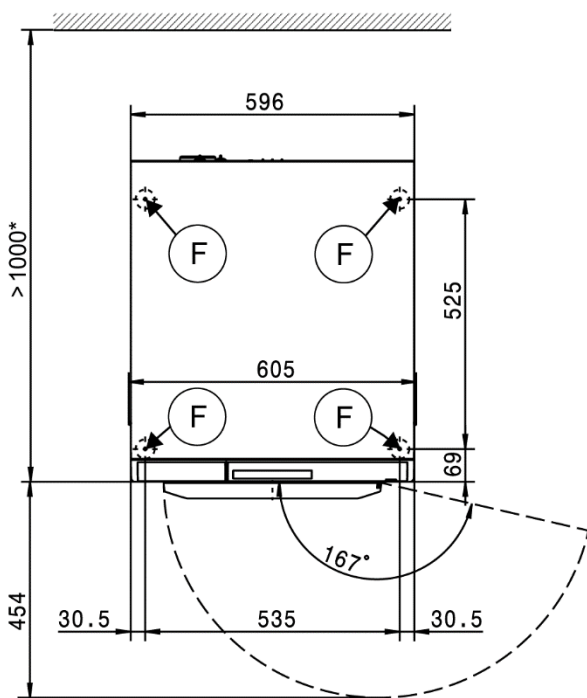
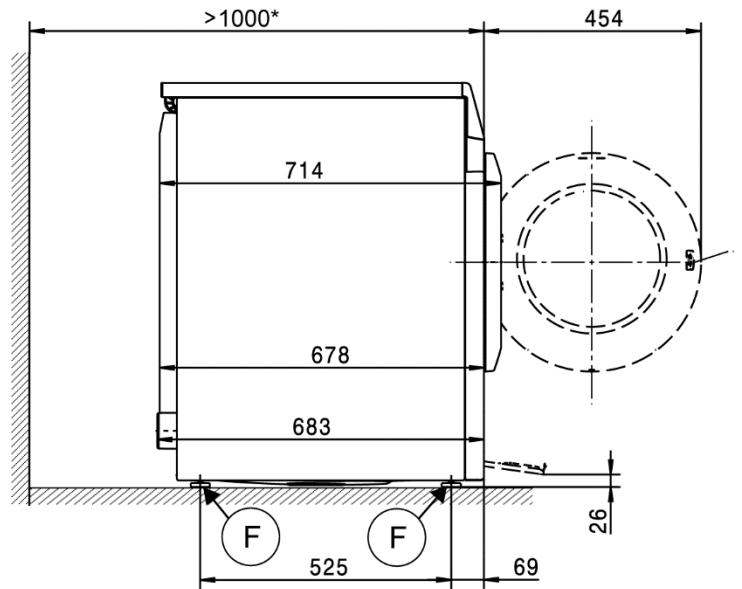
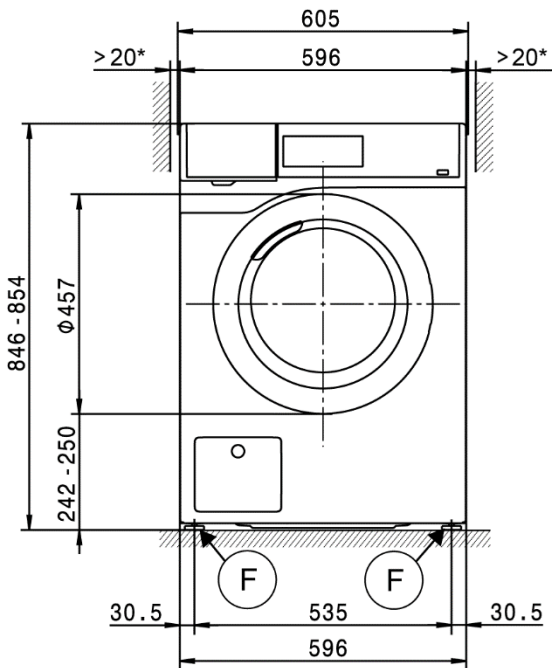
**Légende :**

	Raccordement nécessaire		Raccordement optionnel ou en fonction de la machine
DV	Vanne de vidange	KW	Raccordement à l'eau froide
AW	Raccordement de la vidange	DP	Pompe de vidange
B	Fixation appareil	PA	Liaison équipotentielle
DOS	Raccordement de pompes doseuses	SLA	Raccordement de délestage
EL	Raccordement électrique	APCL SST	Socle fermé
F	Pieds réglables	APCL OB	Socle ouvert
kg	Monnayeur	APCL 001	Colonne lave-linge/sèche-linge
KGA	Raccordement de monnayeur	WW	Raccordement à l'eau chaude
		XKM	Module de communication

Sous réserve de modifications techniques et d'erreur.

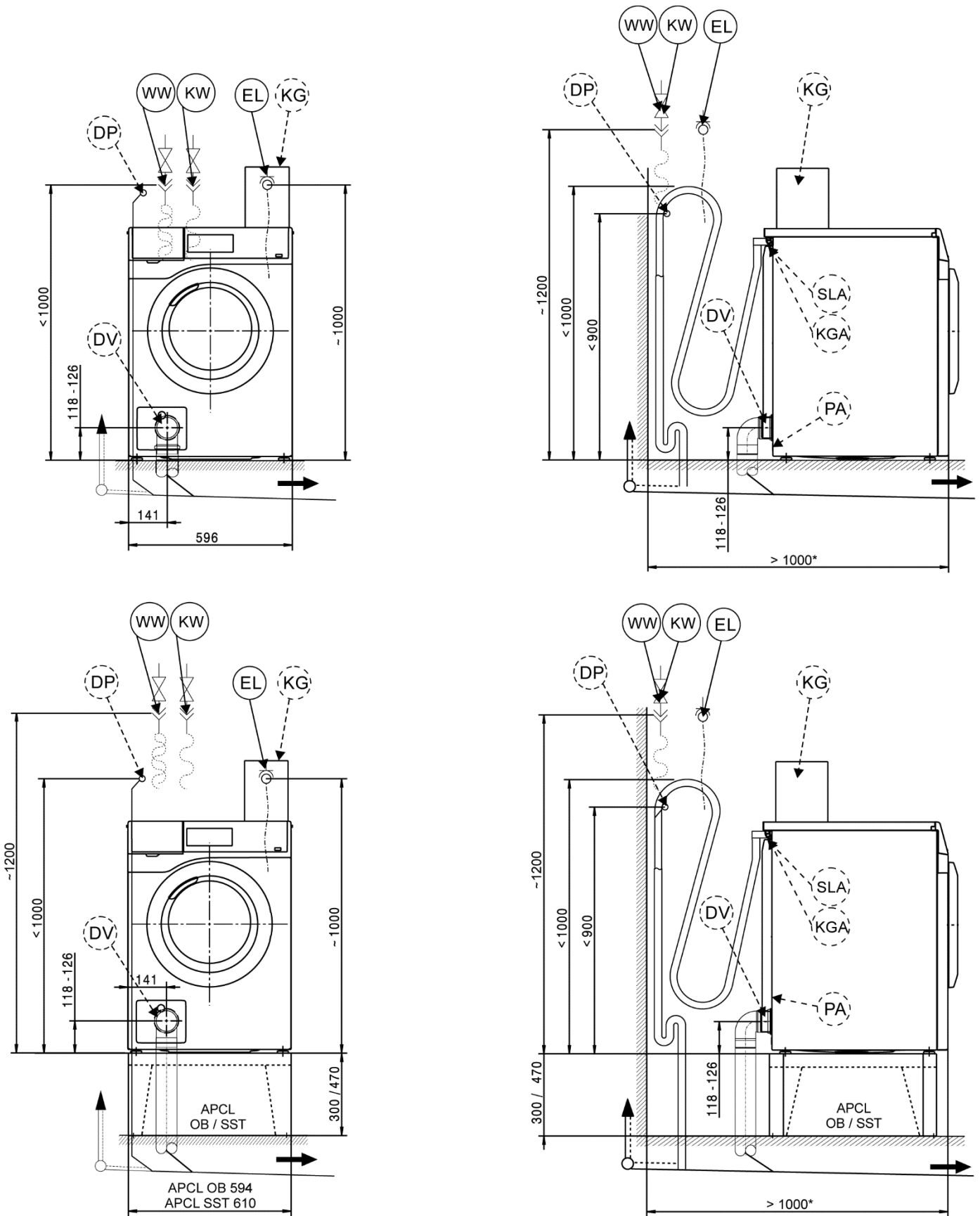
# Dimensions de l'appareil

\* Les distances au mur sont recommandées pour faciliter les travaux de maintenance. La machine peut être poussée contre le mur en cas de conditions d'installation restreintes.



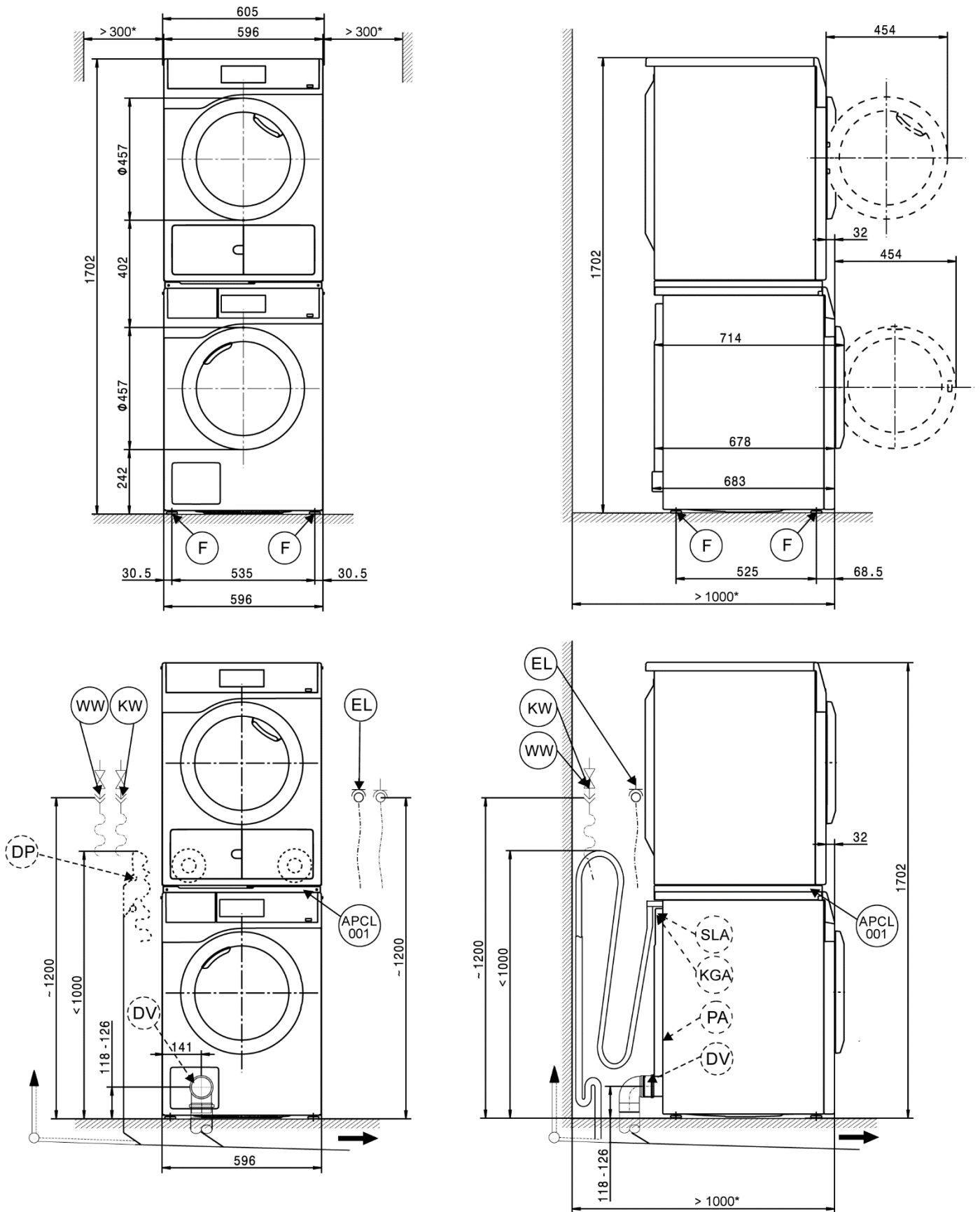
# Installation

\* Les distances au mur sont recommandées pour faciliter les travaux de maintenance. La machine peut être poussée contre le mur en cas de conditions d'installation restreintes.



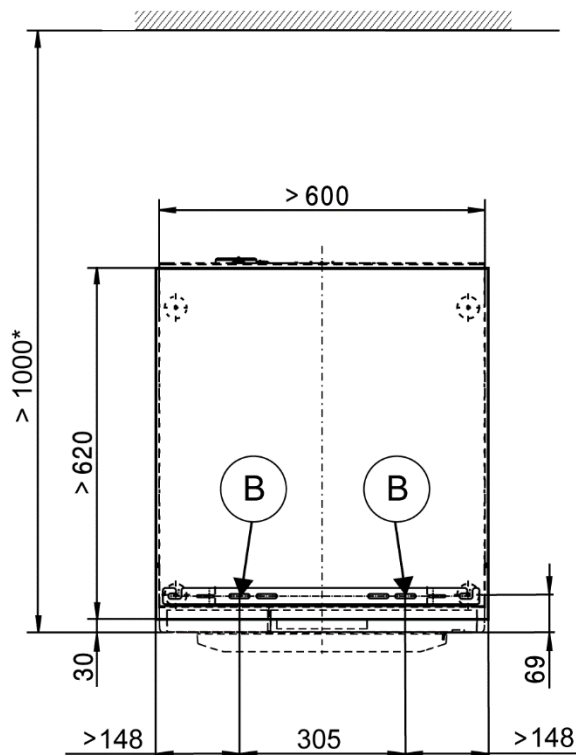
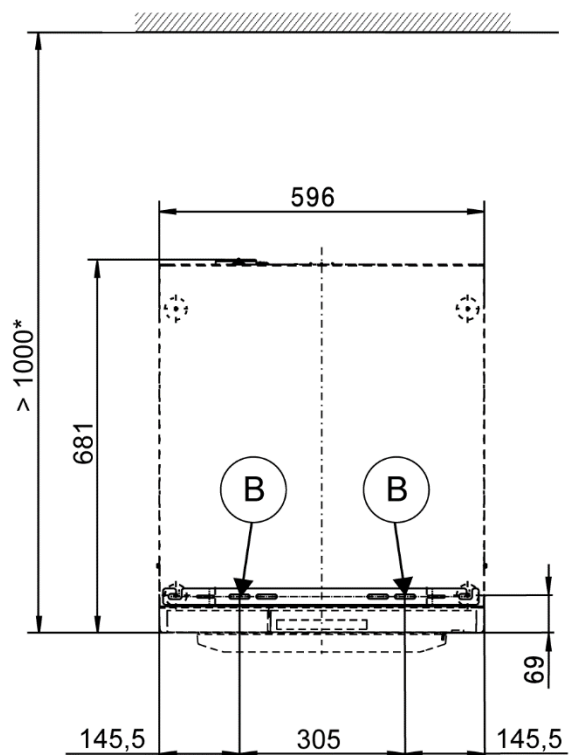
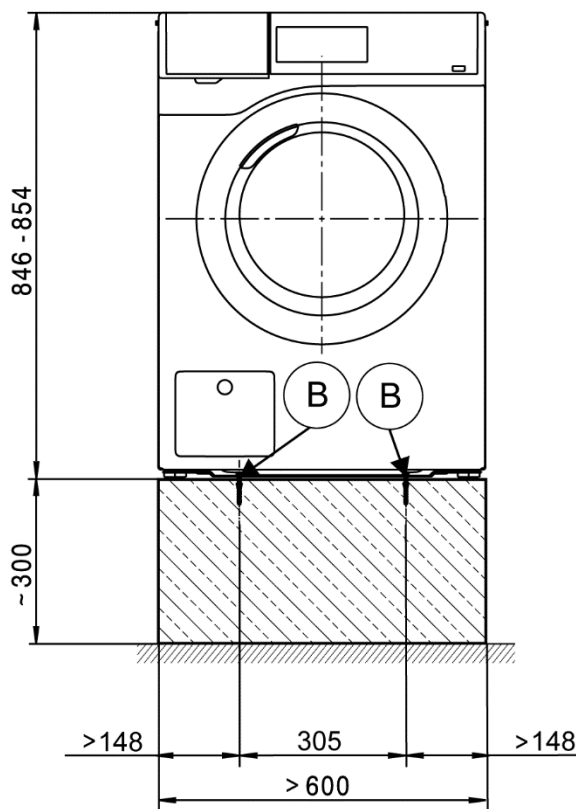
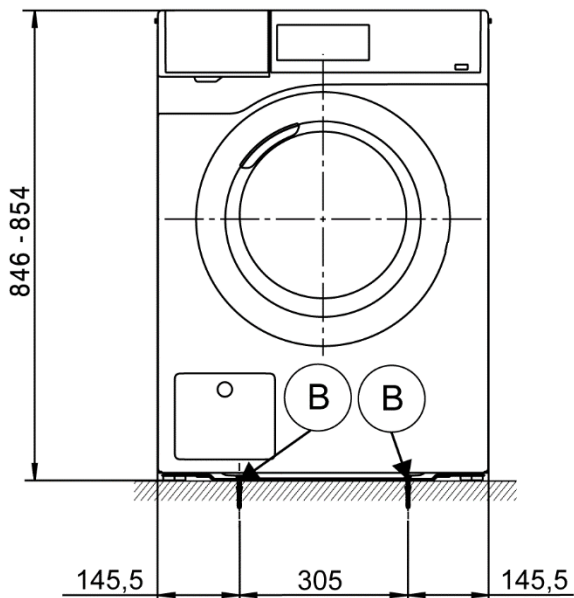
# Colonne lave-linge/sèche-linge

\* Les distances au mur sont recommandées pour faciliter les travaux de maintenance. La machine peut être poussée contre le mur en cas de conditions d'installation restreintes.



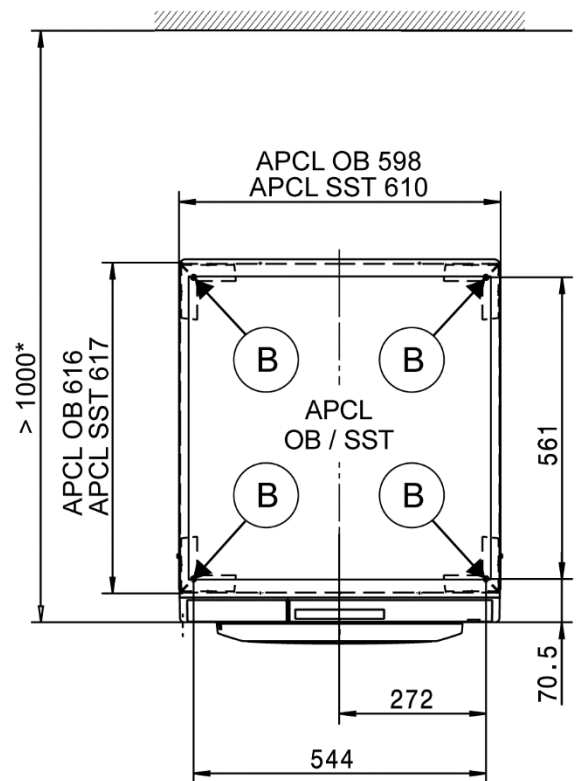
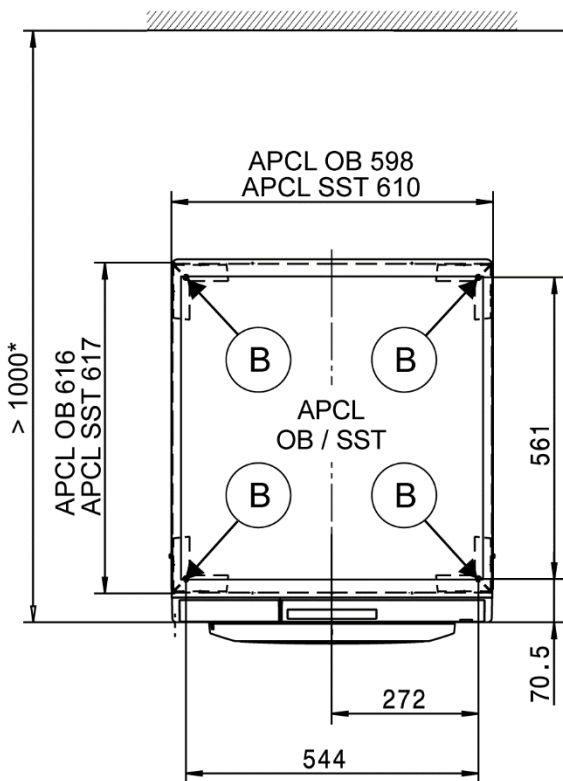
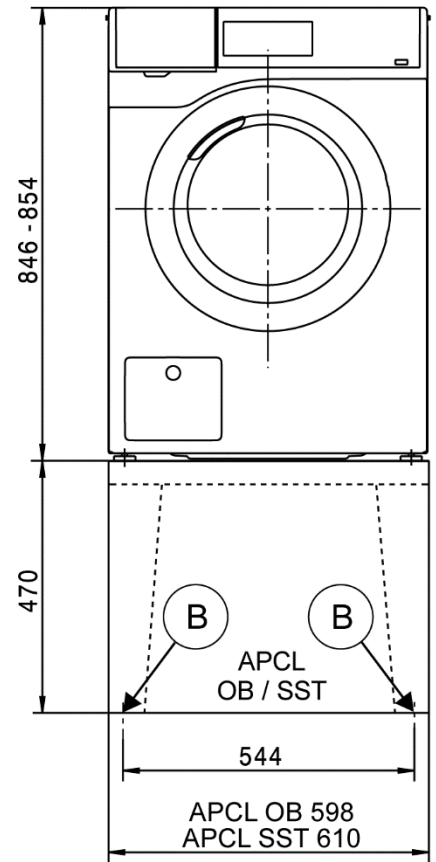
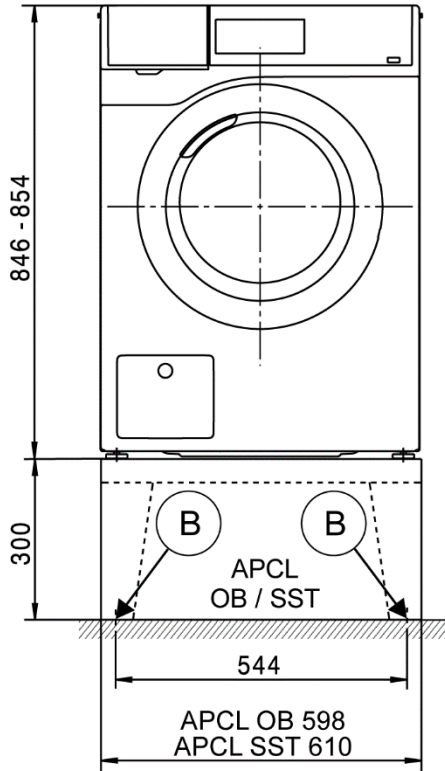
# Mise en place

\* Les distances au mur sont recommandées pour faciliter les travaux de maintenance. La machine peut être poussée contre le mur en cas de conditions d'installation restreintes.



# Mise en place

\* Les distances au mur sont recommandées pour faciliter les travaux de maintenance. La machine peut être poussée contre le mur en cas de conditions d'installation restreintes.



# Caractéristiques techniques

		PWM 508 DV	PWM 508 DP
Volume du tambour	l	73	73
Capacité	kg	8,0	8,0
Ouverture de chargement, diamètre	mm	300	300
Vitesse d'essorage max.	tr/min	1.600	1.600
Facteur g		704	704
Humidité résiduelle (chargement standard selon DIN EN 60456)	%	48	48

## Raccordement électrique (EL)

Tension standard		2N AC 400 V	2N AC 400 V
Fréquence	Hz	50	50
Raccordement total	kW	5,5	5,5
Protection (de type B suivant EN 60898)	A	2 x 16	2 x 16
Section minimale du cordon d'alimentation	mm <sup>2</sup>	4 x 1,5	4 x 1,5
Cordon d'alimentation sans fiche		●	●
Longueur du cordon d'alimentation	mm	2.000	2.000

Tension alternative (convertible par le service après-vente)		1N AC 230 V	1N AC 230 V
Raccordement total	kW	2,85	2,85
Protection (de type B suivant EN 60898)	A	1 x 16	1 x 16
Section minimale du cordon d'alimentation	mm <sup>2</sup>	3 x 1,5	3 x 1,5

## Spécificités selon les pays :

Tension standard 13 A (uniquement pour GB)		2N AC 400 V	2N AC 400 V
Fréquence	Hz	50	50
Raccordement total	kW	5,5	5,5
Protection (de type B suivant EN 60898)	A	2 x 13	2 x 13
Section minimale du cordon d'alimentation	mm <sup>2</sup>	4 x 1,5	4 x 1,5
Cordon d'alimentation sans fiche		●	●
Longueur du cordon d'alimentation	mm	2.000	2.000

Tension alternative (convertible)		1N AC 230 V	1N AC 230 V
Raccordement total	kW	2,85	2,85
Protection (de type B suivant EN 60898)	A	1 x 13	1 x 13
Section minimale du cordon d'alimentation	mm <sup>2</sup>	3 x 1,5	3 x 1,5

Tension standard 25 A (uniquement pour GB)		1N AC 220–240 V	1N AC 220–240 V
Fréquence	Hz	50	50
Raccordement total	kW	5,05–6,0	5,05–6,0
Protection (de type B suivant EN 60898)	A	1 x 25	1 x 25
Section minimale du cordon d'alimentation	mm <sup>2</sup>	3 x 2,5	3 x 2,5
Cordon d'alimentation sans fiche		●	●
Longueur du cordon d'alimentation	mm	2.000	2.000

Tension standard (uniquement pour CH, DK, S)		3N AC 400 V	3N AC 400 V
Fréquence	Hz	50	50
Raccordement total	kW	4,8	4,8
Protection (de type B suivant EN 60898)	A	3 x 10	3 x 10
Section minimale du cordon d'alimentation	mm <sup>2</sup>	5 x 1,5	5 x 1,5
Cordon d'alimentation sans fiche		●	●
Longueur du cordon d'alimentation	mm	2.000	2.000

Tension standard (uniquement pour B)		2N AC 400 V	2N AC 400 V
Fréquence	Hz	50	50
Raccordement total	kW	5,5	5,5
Protection (de type B suivant EN 60898)	A	2 x 16	2 x 16
Section minimale du cordon d'alimentation	mm <sup>2</sup>	4 x 2,5	4 x 2,5
Cordon d'alimentation sans fiche		●	●
Longueur du cordon d'alimentation	mm	2.000	2.000

● = en série, ○ = en option, + = uniquement sur demande, - non disponible



# Caractéristiques techniques

		PWM 508 DV	PWM 508 DP
<b>Tension alternative (convertible)</b>		<b>3 AC 230 V</b>	<b>3 AC 230 V</b>
Raccordement total	kW	5,5	5,5
Protection (de type B suivant EN 60898)	A	3 x 20	3 x 20
Section minimale du cordon d'alimentation	mm <sup>2</sup>	4 x 2,5	4 x 2,5
<b>Tension alternative (convertible)</b>		<b>1N AC 230</b>	<b>1N AC 230</b>
Raccordement total	kW	2,85	2,85
Protection (de type B suivant EN 60898)	A	1 x 16	1 x 16
Section minimale du cordon d'alimentation	mm <sup>2</sup>	3 x 1,5	3 x 1,5
<b>Tension standard (uniquement pour N)</b>		<b>1N AC 230 V</b>	<b>1N AC 230 V</b>
Fréquence	Hz	50	50
Raccordement total	kW	2,85	2,85
Protection (de type B suivant EN 60898)	A	1 x 16	1 x 16
Section minimale du cordon d'alimentation	mm <sup>2</sup>	3 x 1,5	3 x 1,5
Cordon d'alimentation avec fiche		●	●
Longueur du cordon d'alimentation	mm	2.000	2.000
<b>Tension alternative (convertible)</b>		<b>3 AC 230 V</b>	<b>3 AC 230 V</b>
Raccordement total	kW	5,5	5,5
Protection (de type B suivant EN 60898)	A	3 x 20	3 x 20
Section minimale du cordon d'alimentation	mm <sup>2</sup>	4 x 2,5	4 x 2,5
<b>Tension alternative (convertible)</b>		<b>2N AC 400 V</b>	<b>2N AC 400 V</b>
Raccordement total	kW	5,5	5,5
Protection (de type B suivant EN 60898)	A	2 x 16	2 x 16
Section minimale du cordon d'alimentation	mm <sup>2</sup>	4 x 1,5	4 x 1,5
<b>Tension standard (uniquement pour AUS)</b>		<b>1N AC 230 V</b>	<b>1N AC 230 V</b>
Fréquence	Hz	50	50
Raccordement total	kW	5,5	5,5
Fusible	A	1 x 25	1 x 25
Section minimale du cordon d'alimentation	mm <sup>2</sup>	3 x 2,5	3 x 2,5
Cordon d'alimentation sans fiche		●	●
Longueur du cordon d'alimentation	mm	2.000	2.000
<b>Tension standard (uniquement pour AUS)</b>			<b>1N AC 230 V</b>
Fréquence	Hz		50
Raccordement total	kW		2,85
Fusible	A		1 x 16
Section minimale du cordon d'alimentation	mm <sup>2</sup>		3 x 1,5
Cordon d'alimentation avec fiche			●
Longueur du cordon d'alimentation	mm		2.000
<b>Eau froide (KW)</b>			
Pression d'écoulement admissible	kPa	100–1.000	100–1.000
Débit volumétrique nécessaire (uniquement raccordement à l'eau froide)	l/min	11	11
Débit volumétrique nécessaire (pour raccordement à l'eau chaude supplémentaire)	l/min	10	10
Consommation d'eau moyenne (60 °C programme standard)	l/h	40	40
Raccordement côté installation, filetage mâle conforme à DIN 44991 (joint plat)	Pouce	¾"	¾"
Tuyau de raccordement ½" avec raccord vissé ¾"		●	●
Longueur du tuyau de raccordement	mm	1.550	1.550
<b>Eau chaude (WW)</b>			
Température d'arrivée d'eau max.	°C	70	70
Pression d'écoulement admissible	kPa	100–1.000	100–1.000
Débit volumétrique nécessaire	l/min	11	11
Consommation d'eau moyenne (60 °C programme standard)	l/h	13	13
Raccordement côté installation, filetage mâle conforme à DIN 44991 (joint plat)	Pouce	¾"	¾"
Tuyau de raccordement ½" avec raccord vissé ¾"		●	●
Longueur du tuyau de raccordement	mm	1.550	1.550

● = en série, ○ = en option, + = uniquement sur demande, - non disponible

# Caractéristiques techniques

		PWM 508 DV	PWM 508 DP
<b>Vanne de vidange (DV)</b>			
Raccord d'évacuation (diamètre externe)	mm	75 (DN70)	-
Température de l'eau de vidange max.	°C	90	-
Débit volumétrique temporaire max.	l/min	62	-
<b>Pompe de vidange (DP)</b>			
Raccordement de tuyau (diamètre extérieur)	mm	-	22 (DN22)
Température de l'eau de vidange max.	°C	-	90
Embout à olive à prévoir (diamètre intérieur x longueur)	mm	-	22 x 30
Débit volumétrique temporaire max.	l/min	-	26
Hauteur de refoulement max. (à partir du rebord inférieur machine)	mm	-	1.000
Tuyau de vidange DN22 avec raccord (fourni)	-	-	●
Longueur du tuyau de raccordement	mm	-	1.500
<b>Liaison équipotentielle (PA)</b>			
Raccordement de l'appareil (avec kit de montage particulier)		○	○
<b>Interface XCI-Box / XCI-AD</b>			
		●	●
<b>Délestage/gestion de l'énergie (SLA)</b>			
Raccordement de l'appareil (avec XCI-Box)		○	○
<b>Raccordement de monnayeur (KGA)</b>			
Raccordement de monnayeurs (avec XCI-Box / XCI-AD)		○	○
<b>Module de communication (XKM)</b>			
Module de communication XKM3200-WL-PLT		○	○
<b>Dosage liquide (DOS)</b>			
Raccordement pour produit liquide		●	●
Nombre de pompes doseuses max.	Nombre	6	6
Interface XCI-Box		○	○
<b>Installation sur pieds (F)</b>			
Nombre de pieds	Nombre	4	4
Pied, réglable en hauteur avec un filetage	mm	+8	+8
Diamètre du pied	mm	40	40
<b>Fixation (B)</b>			
<b>Fixation au sol standard</b>			
Kit de fixation (pour 2 pieds) à l'aide d'étriers de fixation		●	●
Vis à bois selon la norme DIN 571	mm	6 x 50	6 x 50
Cheville (diamètre x longueur)	mm	8 x 40	8 x 40
<b>Fixation au sol – pied Miele</b>			
Accessoires pour pied Miele (matériel de fixation fourni)		○	○
Points de fixation nécessaires	Nombre	4	4
Vis à bois selon la norme DIN 571	mm	8 x 65	8 x 65
Cheville (diamètre x longueur)	mm	12 x 60	12 x 60
<b>Fixation au sol – socle (existant)</b>			
Installation de l'appareil sur un socle existant (béton ou maçonnerie)		○	○
Surface d'installation du socle (L/P)	mm	600/650	600/650
Vis à bois selon la norme DIN 571	mm	6 x 50	6 x 50
Cheville (diamètre x longueur)	mm	8 x 40	8 x 40

● = en série, ○ = en option, + = uniquement sur demande, - non disponible

# Caractéristiques techniques

		PWM 508 DV	PWM 508 DP
<b>Caractéristiques de l'appareil</b>			
Encombrement hors tout de l'appareil (H/L/P)	mm	850/605/714	850/605/714
Dimensions de l'appareil (H/L/P)	mm	850/596/678	850/596/678
<b>Dimensions pour le transport (H/P)</b>			
Ouverture de montage min. (sans emballage)	mm	900/605	900/605
<b>Dimensions d'installation</b>			
Distance latérale	mm	20	20
Distance latérale conseillée de la colonne lave-linge/sèche-linge	mm	300	300
Distance conseillée par rapport au mur de la façade avant de l'appareil	mm	1.000	1.000
<b>Poids et charges</b>			
Poids de l'appareil (poids net)	kg	103	103
Charge max. au sol en fonctionnement	N	2.820	2.820
Charge statique au sol max.	N	1.380	1.380
Charge dynamique au sol max.	N	1.365	1.365
<b>Émissions de l'appareil</b>			
Niveau de pression acoustique au poste de travail (suivant EN ISO11204/11203)	dB(A)	<70	<70
Émission de chaleur dans la pièce d'installation	W	250	250

● = en série, ○ = en option, + = uniquement sur demande, - non disponible

# Conseils d'installation et de planification

## Conditions d'installation

Le raccordement électrique doit impérativement être effectué sur une installation électrique conforme aux règlements, aux prescriptions et aux directives du pays ainsi qu'aux dispositions et règlements locaux.

En outre, les règlements de la société distributrice d'électricité, les consignes de prévention des accidents et de la compagnie d'assurance ainsi que les règles de l'art en vigueur sur le lieu de l'installation doivent être respectées.

## Transport et mise en place

Le lave-linge ne doit pas être transporté sans sécurité de transport. Conservez les sécurités de transport. Elles doivent être remontées avant tout nouveau déplacement du lave-linge (par ex. déménagement).

## Conditions générales de fonctionnement

Température ambiante du local d'installation : +2 °C à +35 °C.

En fonction des caractéristiques du lieu d'installation, certains sons ou vibrations peuvent être transmis par le bâtiment. En cas d'exigences particulières au niveau de l'insonorisation, faites expertiser le lieu d'installation de l'appareil par un spécialiste de l'insonorisation.

## Raccordement électrique

Cet appareil est livré avec ou sans fiche, en fonction du modèle.

Le raccordement ne peut être effectué que si l'installation électrique est conforme à la norme VDE 0100 ou aux réglementations nationales et locales. Le raccordement doit uniquement être effectué par un électricien.

La plaque signalétique indique la puissance de raccordement et la protection électrique adaptée. Comparez ces indications avec celles de votre réseau électrique.

L'appareil peut être raccordé soit par raccordement fixe, soit par prise, conformément à la norme CEI 60309-1. Il est cependant fortement conseillé de raccorder la machine au courant avec une prise afin de faciliter le contrôle de sécurité électrique lors de la mise en service ou lors des opérations de maintenance.

Si un raccordement fixe est prévu, installez un dispositif de disjonction phase et neutre. Ce dispositif peut être constitué d'un interrupteur à ouverture de contact de plus de 3 mm. Il peut s'agir d'un disjoncteur automatique, de fusibles ou de contacteurs (conformes à la norme CEI/EN 60947).

La prise ou le dispositif de disjonction doivent toujours être accessibles. Lorsque l'appareil est débranché, le dispositif de disjonction doit pouvoir être verrouillé ou le point de sectionnement surveillé.

Toute réinstallation du raccordement, modification de l'installation ou contrôle de la mise à la terre avec la détermination du fusible approprié doit exclusivement être effectué par un électricien qualifié, qui connaît les directives EDF et les règlements applicables.

Si l'appareil doit être utilisé avec un autre type de tension, tenir compte des instructions sur le schéma électrique. L'adaptation à un autre type de tension ne doit être effectuée que par un revendeur spécialisé ou par le service après-vente Miele. Le réglage de la puissance de chauffe doit également être adapté.

Toutes les autres données sur la section du câble dans les caractéristiques techniques se réfèrent uniquement au câble de raccordement nécessaire. Pour le calcul des autres dimensions, consultez les règlements nationaux et locaux en vigueur.

## Raccordement à l'eau froide

Le raccordement du lave-linge à l'arrivée d'eau peut s'effectuer sans clapet antiretour car il est construit suivant les normes DIN en vigueur.

Un robinet d'eau avec raccord fileté est indispensable pour le raccordement. Si vous ne disposez pas d'une vanne ou d'un robinet de ce type, faites monter le dispositif sur le réseau d'eau potable uniquement par un installateur agréé.

Un tuyau de raccordement approprié avec raccord à vis est fourni avec l'appareil.

Votre revendeur Miele ou le service après-vente Miele peuvent vous fournir également des flexibles de 2,5 ou 4,0 m.

## Raccordement à l'eau chaude

Les mêmes conditions de raccordement valent pour l'eau froide et pour le raccordement à l'eau chaude jusqu'à 70 °C.

Un tuyau de raccordement approprié avec raccord à vis est fourni avec l'appareil.

Le raccordement au chauffe-eau nécessite également un raccordement à l'eau froide.

S'il n'y a pas d'alimentation en eau chaude sur place, le raccordement à l'eau chaude doit être raccordé à l'alimentation en eau froide présente sur place.

S'il n'y a pas d'eau chaude, obturez l'eau chaude avec le bouchon fourni et programmez la commande sur l'alimentation en eau froide.

La quantité d'eau nécessaire pour l'eau chaude doit alors être ajoutée au besoin d'eau froide.

## Vanne de vidange (suivant modèle)

La vidange du lave-linge s'effectue par une vanne de vidange motorisée. Un raccord en équerre standard fourni permet de raccorder la vidange à l'évacuation des eaux usées sur place (sans siphon) ou à une évacuation au sol à prévoir par l'utilisateur (bouche d'égout avec siphon).

Il est nécessaire que la conduite soit purgée pour un déroulement du travail sans encombre. Si la ventilation n'est pas suffisante, il faut utiliser un kit de montage approprié pour la purge (N° M. 05 239 540) par le revendeur Miele ou le SAV Miele.

Si plusieurs appareils sont raccordés à un conduit collecteur, le conduit collecteur doit présenter une grande section appropriée pour le fonctionnement simultané de tous les appareils.

## Vanne de vidange (suivant modèle)

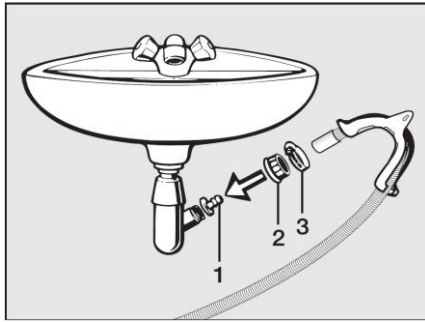
Le bain est vidangé par une pompe de vidange d'une hauteur de refoulement de 1 m. Posez le tuyau en évitant qu'il ne forme un angle aigu, afin de ne pas gêner la vidange.

## Possibilités d'installation du tuyau de vidange :

1. Raccordement direct à un tuyau d'évacuation plastique avec manchon en caoutchouc (siphon non indispensable).
2. Raccordement à un lavabo avec un raccord fileté en plastique.
3. Évacuation dans un siphon au sol (écoulement)

### Raccordement du tuyau de vidange au siphon du lavabo

Vous pouvez raccorder directement le tuyau de vidange à un siphon de lavabo spécial.



Si nécessaire, le tuyau peut être rallongé jusqu'à 5 m. Les accessoires sont disponibles auprès d'un revendeur Miele ou du SAV Miele.

Pour les hauteurs d'évacuation supérieures à 1 m (jusqu'à 1,6 m de hauteur de refoulement), une pompe de vidange de rechange est disponible auprès des revendeurs Miele ou du service après-vente Miele.

### Liaison équipotentielle

Conformément aux prescriptions locales et internationales, une liaison équipotentielle avec une bonne liaison des contacts doit être établie.

Le matériel de raccordement nécessaire pour une liaison équipotentielle requise peut être obtenu en commandant un kit de montage auprès du service après-vente Miele et doit être mis à disposition sur site.

### Délestage/gestion de l'énergie

L'appareil peut être raccordé par un kit de montage en option à un dispositif de délestage ou de gestion d'énergie.

Lorsque la fonction délestage est sélectionnée, le chauffage est coupé. Un message correspondant apparaît à l'écran.

### Raccordement à un système de dosage

Pour le dosage avec des lessives liquides, des pompes doseuses externes avec détection de jauge vide peuvent être utilisées.

La programmation des pompes doseuses ne peut être effectuée que via l'assistance au diagnostic Miele (MDU).

En cas d'utilisation d'adjuvants et de produits spéciaux, suivre les conseils d'utilisation du fabricant.

### Monnayeur

Le lave-linge peut être équipé d'un système de paiement (accessoire en option) à l'aide d'un kit de montage en option (XCI-Box / XCI-AD).

La programmation nécessaire peut être effectuée pendant la première mise en service. À la fin de la première mise en service, les modifications ne peuvent être effectuées que par un revendeur Miele ou le SAV.

### Interface

L'appareil peut être équipé ultérieurement d'un module de communication XKM 3200-WL-PLT.

Ce module peut être mis en place sous forme d'interface Wi-Fi ou LAN.

L'interface LAN disponible dans le module est conforme TBTS (basse tension) conformément à la norme EN60950. Les appareils raccordés doivent également être conformes TBTS. Le raccordement au réseau local s'effectue avec une fiche RJ45 conformément à la norme EIA/TIA 568B.

### Installation

La machine doit être installée sur une surface parfaitement plane, horizontale et stable qui résiste au poids et aux charges citées.

La charge au sol de l'appareil se concentre sur les pieds au niveau de la surface d'installation.

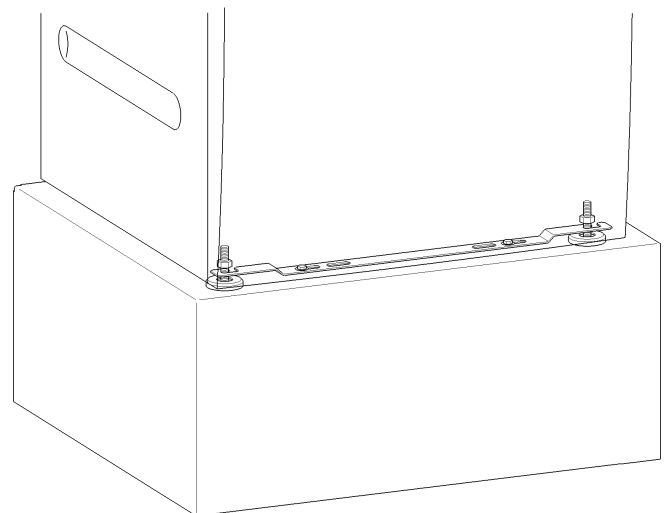
L'appareil doit être aligné dans le sens longitudinal et le sens transversal à l'aide des pieds.

### Installation sur socle

Le lave-linge peut être monté sur un socle (socle ouvert ou fermé) disponible comme accessoire supplémentaire Miele ou un socle en béton déjà prévu sur place.

La qualité du béton et sa solidité doivent correspondre à la charge au sol de l'appareil. Vérifiez que le socle en béton est bien fixé au sol.

En cas d'installation sur un socle existant (socle en béton ou en brique), le lave-linge doit être bloqué par un étrier de fixation. Sinon, le lave-linge risque de basculer du socle lors de l'essorage.



À l'aide de l'étrier de fixation joint, l'appareil est fixé au sol par les deux pieds avant. Le matériel de fixation est prévu pour une fixation par goupilles sur le sol en béton.

### Colonne lave-linge/sèche-linge

Le lave-linge peut être posé sur un sèche-linge Miele pour former une colonne. Cette opération requiert le cadre de superposition Miele, disponible en tant qu'accessoire.

Le montage du cadre de superposition doit être effectué par un technicien agréé par Miele ou par le SAV Miele.