

Kullanım Kılavuzu ve Montaj Talimatı ProLine Gazlı Ocak



Cihazın yerleřtirilmesi, kurulumu ve ilk kez alıřtırılmasından önce kullanım kılavuzunu **mutlaka** okuyunuz. Bu řekilde kendinizi korumuř olur ve oluřabilecek zararların önüne geersiniz.

Ocađın cihaz üzerinde belirtilen hedef ÷lkelerden farklı ÷lkelerde kullanımına da izin verilir. Ocađın ÷lkeye özel tasarım ve bađlantı t÷r÷n÷n sorunsuz ve g÷venli iřletim üzerinde önemli bir etkisi vardır.

Cihazın ÷st÷nde belirtilenden farklı bir ÷lkede kullanıma yönelik olarak l÷tfen s÷z konusu ÷lkenin yetkili m÷řteri hizmetlerine bařvurunuz.

Güvenlik Talimatları ve Uyarılar	5
Çevre Korumaya Katkınız	15
Genel görünüm	16
Ocak	16
Gösterge elemanları	17
Ocak düğmesi	17
Brülör	18
İlk Çalıştırma	19
ProLine cihazın ilk temizliği	19
ProLine cihazın ilk kez çalıştırılması	19
Pişirme kapları	20
Enerji tasarrufuna yönelik faydalı bilgiler	21
Kullanım	22
Hızlı yakma sistemi	22
Cihazın çalıştırılması	22
Alev ayarı	23
Kapatma	23
Çalışma/Kalan ısı göstergeleri	23
Güvenlik özellikleri	24
Temizlik ve bakım	25
Paslanmaz çelik ocak yüzeyinin temizlenmesi	26
Düğmenin temizlenmesi	27
Izgaranın temizlenmesi	27
Brülörün temizlenmesi	28
Brülör parçalarının birleştirilmesi	29
Ne Yapmalı, eğer...?	30
Sonradan satın alınabilen aksesuarlar	32
Müşteri Hizmetleri	33
Arızalar için iletişim bilgisi	33
Tip etiketi	33
Garanti	33
Kurulum	34
Montaja ilişkin güvenlik talimatları	34
Güvenlik mesafeleri	35

İçindekiler

Montaj bilgileri	38
Montaj ölçüleri	39
Birden fazla ProLine cihaz için tezgah kesiti	40
Montaj	42
Gaz bağlantısı.....	46
Brülör gücü.....	48
Elektrik bağlantısı	49
Başka bir gaz türüne dönüştürme	50
Meme tabloları.....	50
Memelerin değiştirilmesi.....	51
Fonksiyon kontrolü	52
Ürün veri sayfaları	53

Güvenlik Talimatları ve Uyarılar

Bu ocak öngörülen güvenlik şartlarına uygundur. Bununla birlikte uygunsuz bir kullanım bedensel yaralanmalara ve mal zararına sebep olabilir.

Ocağı çalıştırmadan önce Kullanım Kılavuzu ve Montaj Talimatlarını dikkatli bir şekilde okuyunuz. Bu kılavuz montaj, güvenlik, kullanım ve bakıma yönelik önemli bilgiler içermektedir. Bu bilgiler sayesinde kendinizi korur ve ocağa gelebilecek zararların önüne geçersiniz.

IEC 60335-1 standardı uyarınca Miele, ocağın kurulumunu açıklayan bölümün, güvenlik talimatları ve uyarılarının mutlaka okunması ve bunlara uyulması gerektiğine dikkat çeker.

Miele bu talimatlara uyulmamasından kaynaklanan zararlardan sorumlu tutulamaz.

Kullanım Kılavuzu ve Montaj Talimatlarını saklayınız ve cihazın sizden sonraki sahibine veriniz.

Güvenlik Talimatları ve Uyarılar

Amacına uygun kullanım

- ▶ Bu ocak evde ve ev benzeri ortamlarda kullanılmak üzere tasarlanmıştır.
- ▶ Bu ocak dış mekanlarda kullanıma yönelik değildir.
- ▶ Ocağı sadece yemeklerin pişirilmesi ve sıcak tutulması gibi evsel işlerde kullanınız. Bunun dışındaki hiçbir kullanım türüne izin verilmez.
- ▶ Fiziksel, algısal veya ruhsal kapasiteleri ya da deneyimsizlik veya bilgisizlikleri dolayısıyla ocağı güvenli bir şekilde kullanabilecek durumda olmayan kişilerin ocağı kullanırken gözetim altında olmaları gerekir. Bu kişiler ocağı sadece güvenli bir şekilde kullanabilmeleri için gerekli bilgiler kendilerine verildikten sonra gözetimsiz olarak kullanabilirler. Hatalı bir kullanımın olası tehlikelerini tanımaları ve anlayabilmeleri gerekir.

Evdeki çocuklar

- ▶ 8 yaşından küçük çocuklar sürekli gözetim altında olmadıkları müddetçe ocaktan uzak tutulmalıdır.
- ▶ Çocuklar ancak 8 yaşından itibaren, sadece güvenli bir şekilde kullanabilmeleri için gerekli bilgiler kendilerine verildikten sonra ocağı gözetimsiz olarak kullanabilirler. Çocukların hatalı bir kullanımın olası tehlikelerini tanımaları ve anlayabilmeleri gerekir.
- ▶ Çocukların gözetimsiz olarak ocağın temizliğini gerçekleştirmesine izin verilmemelidir.
- ▶ Ocağın yakınlarındaki çocuklara göz kulak olunuz. Çocukların ocak ile oynamasına asla izin vermeyiniz.
- ▶ Ocak çalışırken ısınır ve kapatıldıktan sonra da bir süre daha sıcak kalır. Hiç bir yanık tehlikesi kalmayacak derecede soğuyana kadar çocukları ocaktan uzak tutunuz.
- ▶ Yanma tehlikesi. Çocukların ilgisini çekebilecek eşyaları ocağın üstündeki veya arkasındaki yerlerde muhafaza etmeyiniz. Aksi takdirde çocuklar cihazın üzerine tırmanmaya yeltenebilirler.
- ▶ Yanık ve haşlanma tehlikesi. Çocukların tutup çekerek yanmalarını için tencere ve tavaların saplarını tezgaha doğru çeviriniz.
- ▶ Boğulma tehlikesi. Çocuklar oynarken ambalaj malzemelerinin (ör. folyo) içinde kalabilir veya ambalaj malzemesini başlarına geçirebilir ve bunun sonucunda boğulabilirler. Ambalaj malzemelerini çocuklardan uzak tutunuz.

Güvenlik Talimatları ve Uyarılar

Teknik güvenlik

- ▶ Hatalı montaj ve bakım çalışmaları veya onarımlar sonucu kullanıcıya yönelik ciddi tehlikeler oluşabilir. Montaj ve bakım işleri ve tamirler sadece uzman ve yetkili personel tarafından yapılmalıdır.
- ▶ Ocaktaki hasarlar güvenliğinizi tehlikeye sokabilir. Ocağın gözle görünür bir hasarı olup olmadığını kontrol ediniz. Hasarlı bir ocağı asla çalıştırmayınız.
- ▶ Bağımsız veya şebeke senkronizasyonu olmayan bir enerji besleme sisteminde (örneğin mikro şebekeler, yedekleme sistemleri) kesintili veya kesintisiz işletim mümkündür. Bu türden bir işletim için enerji besleme sisteminin, EN 50160 standardındaki tüm şebeke bağlantı noktalarında gerilim karakteristiklerinin içinde kalan sınırları ve benzeri gereklilikleri kapsamalıdır.
Ev tesisatında ve bu Miele ürününde öngörülen koruyucu tedbirler, fonksiyon ve çalışma şekli bakımından mikro şebeke işletiminde veya şebeke senkronizasyonu olmayan işletimde de sağlanmalı veya tesisatta eşdeğer tedbirler uygulanmalıdır.
- ▶ Ocağın elektrik güvenliği sadece usulüne uygun olarak tesis edilmiş bir koruyucu iletken sistemine bağlanması halinde sağlanır. Bu temel güvenlik şartının sağlanması zorunludur. Şüphede halinde elektrik tesisatını uzman bir elektrikçiye kontrol ettiriniz.
- ▶ Ocağın tip etiketi üzerinde belirtilen bağlantı verileri (frekans ve gerilim) elektrik şebekesi verileri ile mutlaka uyuşmalıdır, aksi takdirde ocak zarar görebilir.
Bu verileri bağlantı öncesinde karşılaştırınız. Şüphede halinde uzman bir elektrikçiye danışınız.
- ▶ Çoklu prizler ve uzatma kabloları gerekli güvenliği sağlamaz (yangın tehlikesi). Ocağı elektrik şebekesine bunlar vasıtasıyla bağlamayınız.
- ▶ Güvenli işletimin sağlanabilmesi için ocağı sadece monte edildikten sonra kullanınız.

Güvenlik Talimatları ve Uyarılar

- ▶ Bu ocak hareketli bir yerde (örneğin: tekne gibi) çalıştırılmamalıdır.
- ▶ Elektrik ileten bağlantılara dokunulması veya elektrikli ve mekanik parçaların değiştirilmesi güvenliğinizi tehlikeye sokar ve ocakta işlev bozukluklarına sebep olabilir.
Ocağın kasasını asla açmayınız.
- ▶ Ocağın tamiri Miele yetkili servisi tarafından yapılmadığında cihazın garanti hakkı ortadan kalkar.
- ▶ Miele sadece orijinal yedek parçaların güvenlik şartlarını sağladığını garanti eder. Arızalı bileşenlerin sadece bu tür yedek parçalar ile değiştirilmesi gerekir.
- ▶ Ocak harici bir zamanlayıcı veya uzaktan kumanda sistemi ile çalıştırılmamalıdır.
- ▶ Gaz bağlantısı bir teknisyen tarafından gerçekleştirilmelidir (bkz. “Kurulum” – “Gaz bağlantısı” bölümü). Fiş elektrik kablosundan sökülürse veya kabloda fiş yoksa, ocak elektrik şebekesine yetkili ve uzman bir elektrik teknisyeni tarafından bağlanmalıdır (bkz. “Kurulum” – “Elektrik bağlantısı” bölümü).
- ▶ Güç kablosunun zarar görmesi durumunda kablonun yetkili bir servis elemanı tarafından özel bir güç kablosuyla değiştirilmesi gerekir (bkz. “Kurulum” – “Elektrik bağlantısı” bölümü).

Güvenlik Talimatları ve Uyarılar

► Montaj, bakım ve onarım çalışmaları sırasında ocağın elektrik bağlantısı tamamen kesilmiş olmalıdır. Gaz beslemesi kapatılmış olmalıdır. Bunları sağlamak için:

- elektrik sigortalarını kapatınız, veya
- telli sigortaları yuvalarından tamamen çıkarınız, veya
- (varsa) fişi prizden çekiniz. Fişi güç kablosundan tutarak değil fişten tutarak çekiniz.
- gaz beslemesini kapatınız.

► Elektrik çarpma tehlikesi.

Bir arıza durumunda ocağı çalıştırmayınız veya çalışıyorsa derhal kapatınız. Ocağın elektrik bağlantısını ve gaz beslemesini kesiniz. Yetkili servisi çağırınız.

► Ocak bir dolap paneli (ör. bir kapak) arkasına monte edildiye, bu paneli asla ocağı kullanırken kapatmayınız. Kapalı dolap paneli arkasında ısı ve nem birikir. Bunun sonucunda ocak, etrafındaki dolaplar ve zemin zarar görebilir. Dolap panelini ancak kalan ısı göstergesi söndükten sonra kapatınız.

► Ev tesisatınızdaki gaz borularında ve gazlı cihazlarda her yıl görsel kontrol gerçekleştiriniz. Bu kontrolde ülkenizde geçerli gereklilikleri dikkate alınız.

Doğru kullanım

- ▶ Ocak çalışırken ısınır ve kapatıldıktan sonra da bir süre daha sıcak kalır. Yanık tehlikesi ancak kalan ısı göstergeleri söndükten sonra ortadan kalkar.
- ▶ Ocak çalışırken etrafında tutuşabilecek malzemeler bulundurmuyunuz, bu malzemeler yüksek ısı nedeniyle yanmaya başlayabilir. Ocağı asla mutfağı ısıtmak için kullanmayınız.
- ▶ Yağlar aşırı ısınma sonucu tutuşabilir. Sıvı ve katı yağ kullanılan işlemler sırasında ocağı asla gözetimsiz bırakmayınız. Yağın tutuşması halinde ateşi asla su ile söndürmeye çalışmayınız. Derhal ocağı kapatınız.
Alevleri bir kapak veya bir yangın battaniyesi ile dikkatli bir şekilde söndürünüz.
- ▶ Ocağı çalışırken gözetimsiz bırakmayınız. Kısa kaynatma ve kızartma işlemlerini sürekli olarak kontrol ediniz.
- ▶ Davlumbazın altında asla alevli yemekler hazırlamayınız. Alevler davlumbazın yağ filtresini tutuşturabilir.
- ▶ Sprey kutuları, kolay alev alabilir sıvılar veya yanıcı maddeler ısıtıldığında tutuşabilir. Bu sebeple kolay alev alabilir nesnelere asla doğrudan ocağın altındaki çekmecelerde muhafaza etmeyiniz. Çekmece- de olması muhtemel bir çatal-bıçak kutusunun ısıya dayanıklı bir malzemedен olması gerekir.
- ▶ Kapları asla boş olarak ısıtmayınız.
- ▶ Konserve işlemi ve ısıtma sırasında kapalı kaplarda yüksek basınç oluşur, bu basınç sonucu kaplar patlayabilir. Ocağı kapalı kaplarda konserve işlemi veya kapalı kapların ısıtılması için kullanmayınız.
- ▶ Ocağın üzeri örtüldüğünde, yanlılıkla açılması halinde veya ocak halen daha sıcaksa, örtü malzemesinin tutuşması, çatlaması veya erimesi tehlikesi oluşur. Ocağı asla, örneğin bir kapak, bez ya da koruyucu folyo ile örtmeyiniz.

Güvenlik Talimatları ve Uyarılar

- ▶ Cihaz yanlışlıkla açıldığında veya halen daha sıcaksa, ocak üzerine konulan metal nesnelerin ısınma tehlikesi söz konusudur. Diğer materyaller eriyebilir veya tutuşabilir. Ocağı üzerine eşya koymak için kullanmayınız.
- ▶ Sıcak ocak yanıklara sebep olabilir. Sıcak cihazda çalışırken ellerinizi mutfak eldivenleri veya tencere tutacakları ile koruyunuz. Sadece kuru eldivenler ve tencere tutacakları kullanınız. Islak veya nemli tekstiller ısıyı daha iyi iletirler ve buhar sonucu yanıklara sebep olabirler. Bu tekstillerin alevlerin yakınlıklarına gelmemesine dikkat ediniz. Bu sebeple büyük tutacaklar, bulaşık bezleri vb. kullanmayınız.
- ▶ Ocağın yakınlıklarında elektrikli bir alet (ör. el mikseri) kullanırken aletin elektrik kablosunun sıcak ocağa temas etmemesine dikkat ediniz. Elektrik kablosunun yalıtımı zarar görebilir.
- ▶ Plastik veya alüminyum folyo kaplar yüksek sıcaklıklarda erir. Bu tür kaplar kullanmayınız.
- ▶ Ocak düğmesini bastırdığınızda çakmak elektrodunda bir kıvılcım üretilir. Ocağı veya brülörü çakmak elektrotu yakınlıklarında temizlerken veya dokunurken ocak düğmesine basmayınız.
- ▶ Ocak üzerinde yer alan bir davlumbaz, alevlerin aşırı ısısı nedeniyle hasar görebilir veya yanabilir. Brülörü hiçbir zaman üzerinde pişirme kabı olmaksızın yanar halde bırakmayınız.
- ▶ Brülörü, ancak tüm brülör parçaları doğru monte edildikten sonra ateşleyiniz.
- ▶ Sadece verilen ölçülerde (bkz. “Pişirme kapları”) çapa sahip pişirme kapları kullanınız. Çapı çok küçükse, pişirme kabı yeterince güvenli değildir. Çap çok büyükse, tabanın altından dışarı doğru hareket eden sıcak gazlar tezgaha veya ısıya dayanıklı olmayan, örneğin panel kaplı bir duvara ve ocağın parçalarına zarar verebilir. Bu şekilde oluşan zararlar için Miele hiçbir sorumluluk üstlenmez.
- ▶ Brülör alevinin, pişirme kabının tabanı dışına taşımamasına dikkat ediniz.

- ▶ Tabanı çok ince pişirme kapları kullanmayınız. Aksi takdirde ocak zarar görebilir.
- ▶ Daima cihazla birlikte verilen ızgarayı kullanınız. Pişirme kabı doğrudan brülörün üstüne konulmamalıdır.
- ▶ Çizilmelerin önüne geçmek için ızgarayı dikey olarak (üstten) oturtunuz.
- ▶ Ocağın çevresinde kolay tutuşan malzemeler muhafaza etmeyiniz.
- ▶ Ocağın üzerindeki sıçramış yağlar ve diğer yanıcı kalıntılar (yemek kalıntıları) tutuşabilir. Bunları mümkün olduğunca çabuk temizleyiniz.
- ▶ Tuz içeren yemekler ve sıvılar paslanmaz çelik üzerinde korozyona sebep olabilir. Tuz içeren yemekleri ve sıvıları derhal temizleyiniz.
- ▶ Ocağın kullanılması kurulum yerinde ısı, nem ve yanma ürünleri oluşmasına sebep olur. Bilhassa cihaz çalışırken, kurulum yerinin iyi havalandırılmasına dikkat edilmelidir: doğal havalandırma açıklıkları açık tutulmalı veya mekanik bir havalandırma donanımı (ör. bir davlumbaz) öngörülmelidir.
- ▶ Ocağın yoğun ve uzun süreli kullanımı ek havalandırma, örneğin bir pencerenin açılmasını ya da daha etkili bir havalandırma, örneğin mevcut mekanik havalandırma donanımının yüksek güç kademesinde kullanılmasını gerektirir.
- ▶ Birden fazla brülörü kaplayacak büyüklükte tava, tencere, kızartma kabı ya da ızgara taşı kullanmayınız. Bunun sonucu oluşan ısı birikmesi ocağa zarar verebilir.
- ▶ Ocağın olağandan daha uzun bir süre kullanılmaması halinde, tekrar çalıştırılmadan önce iyice temizlenmesi ve yetkili bir teknisyen tarafından düzgün çalışıp çalışmadığına yönelik olarak kontrol edilmesi gerekir.
- ▶ Birden fazla ProLine cihazın montajı durumunda: Sıcak nesnelere ara çitanın temasına zarar verebilir. Ara çitanın bulunduğu alana sıcak tencere veya tava koymayınız.

Güvenlik Talimatları ve Uyarılar

Temizlik ve bakım

- ▶ Buharlı temizlik aletinin buharı, akım taşıyan parçalara sızarak kısa devreye sebep olabilir.
Ocağı temizlemek için asla buharlı bir temizlik aleti kullanmayınız.
- ▶ ProLine cihazınızın seri üretiminin sonlanması nedeniyle Miele, size işlevlerin sürdürülmesini sağlayan yedek parçalar için en az 10 yıl olmak üzere 15 yıla varan tedarik garantisi sunmaktadır.

Nakliye Ambalajının Elden Çıkarılması

Ambalaj cihazı nakliye hasarlarına karşı korur. Ambalaj malzemeleri tasfiyeye yönelik olarak çevre dostu malzemelerden seçilmiştir ve bu sebeple geri dönüştürülmesi mümkündür.

Ambalajın malzeme döngüsüne geri kazandırılması hammadde tasarrufu sağlar ve atık oluşumunu azaltır. Bayiniz ambalajı geri alabilir.

Eski Cihazın Elden Çıkarılması

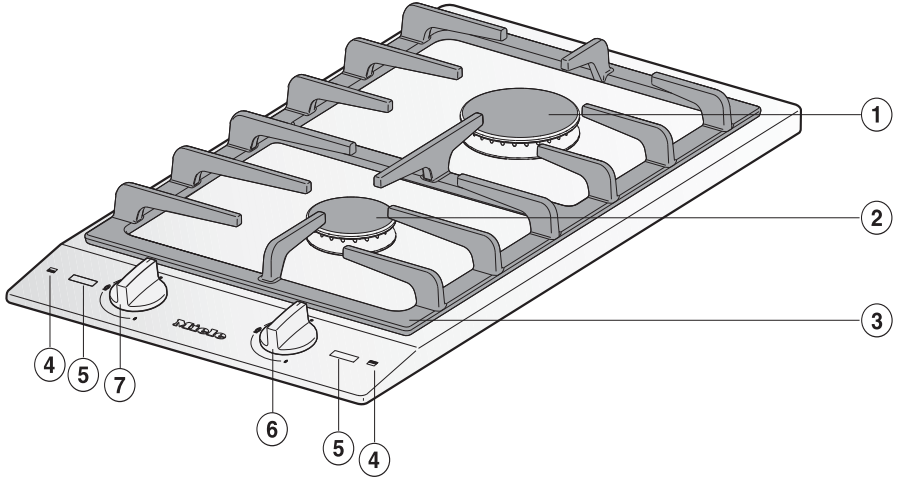
Elektrikli ve elektronik cihazlar birçok değerli materyal içerir. Bu tür cihazlar aynı zamanda işleyişleri ve güvenlikleri için gerekli belli maddeler, karışımlar ve bileşenler de içerir. Bunlar evsel atıklar içinde ve uygunsuz işlem görmeleri halinde insan sağlığına ve çevreye zarar verebilirler. Eski cihazınızı bu sebeple hiçbir suretle evsel atıklarla birlikte atmayınız.



Bunun yerine varsa belediyeler, bayiler veya Miele'de bulunan elektrikli ve elektronik cihazların teslimi ve değerlendirilmesine yönelik resmi toplama ve geri alma merkezlerinden yararlanınız. Elden çıkarılacak eski cihaz üzerindeki olası kişisel verilerin silinmesinden yasa-lar uyarınca siz sorumlusunuz. Lütfen eski cihazın evden çıkarılıncaya kadar çocukların erişemeyeceği güvenli bir yerde muhafaza edilmesini sağlayınız.

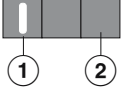
Genel görünüm

Ocak



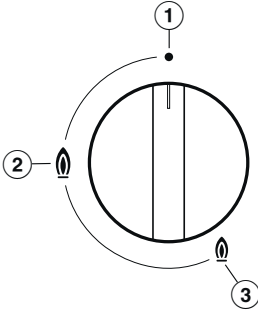
- ① Güçlü brülör
- ② Normal brülör
- ③ Izgara
- ④ Düğme atamasına yönelik semboller
- ⑤ Gösterge elemanları
- ⑥ Arka brülör düğmesi
- ⑦ Ön brülör düğmesi

Gösterge elemanları



- ① Isıtma açık kontrol ışığı
- ② Kalan ısı kontrol ışığı

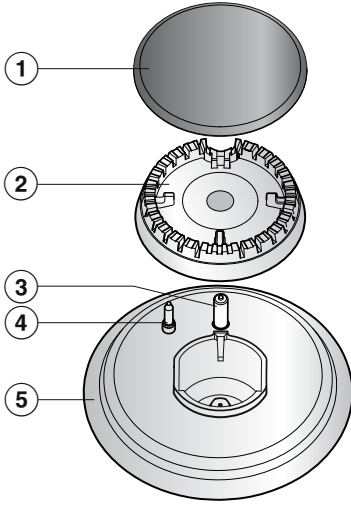
Ocak düğmesi



- ① • Brülör kapalı
Gaz girişi kapalıdır
- ② 🔥 Güçlü alev
Brülör en yüksek kademede yanar
- ③ 🔥 Zayıf alev
Brülör en düşük kademede yanar

Genel görünüm

Brülör



- ① Brülör başlığı
- ② Brülör kafası
- ③ Ateşleme elektrodu
- ④ Termo eleman
- ⑤ Brülör alt parçası

- Cihazla birlikte verilen belgeler arasında bulunan tip etiketini “Müşteri Hizmetleri” bölümünde öngörülmüş olan yere yapıştırınız.
- Cihazın üstünde bulunması muhtemel koruyucu folyoları ve yapışkanlı etiketleri çıkarınız.

ProLine cihazın ilk temizliği

- Brülörün çıkarılabilen parçalarını bir sünger bez, bir miktar elde bulaşık deterjanı ve sıcak su ile yıkayınız. Ardından parçaları durulayınız ve brülörü tekrar bir araya getiriniz (bkz. “Temizlik ve bakım”).
- Paslanmaz çelik ocak yüzeyini nemli bir bezle siliniz ve ardından kurulayınız.

ProLine cihazın ilk kez çalıştırılması

Metal bileşenler bir bakım maddesi ile korunmuştur. ProLine cihaz ilk kez çalıştırıldığında bundan dolayı koku ve muhtemelen duman oluşur.

Koku ve çıkması muhtemel duman hatalı bir bağlantıya veya cihaz arızasına işaret etmez ve sağlığa zararlı değildir.

Pişirme kapları

Pişirme kabı asgari taban çapı [cm]	
Normal brülör	12
Güçlü brülör	14

Pişirme kabı azami üst çapı [cm]	
Normal brülör	22
Güçlü brülör	24

- Brülöre uygun pişirme kabı seçiniz:
büyük çap = büyük brülör
küçük çap = küçük brülör
- Tabloda verilmiş olan ölçülere uyunuz. Aşırı büyük tencerelerin kullanımı alevlerin yayılmasına ve ocağın çevresindeki tezgahın veya diğer cihazların zarar görmesine sebep olabilir. Uygun tencere büyüklüğü verimliliği artırır. Ocak ızgarasından daha küçük bir çapa sahip tencereler ve ocak ızgarası üzerinde sağlam bir şekilde (sallanmadan) durmayan tencereler tehlike teşkil ederler ve kullanılmamalıdır.
- Elektrikli ocak üzerinde kullanılan tencerelerin aksine, gazlı ocaklarda kullanılan tencerelerin tabanı iyi sonuçlar elde etmek için düz olmak zorunda değildir.
- Tencere ve tava satın alırken, verilen ölçünün genellikle kapların taban çapının değil üst çapının ölçüsü olduğunu unutmayınız.
- Gazlı ocak üzerinde ısıya dayanıklı her türden kabı kullanabilirsiniz.

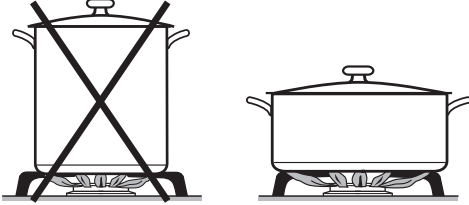
- Isıyı daha iyi eşitlediğinden kalın tabanlı pişirme kapları tercih ediniz. İnce tabanlı kaplarda yemeklerin noktasal olarak aşırı kızması tehlikesi söz konusudur. Bu yüzden, bu tür kaplarda yemeği daha sık karıştırınız.
- Pişirme kabını daima cihazla birlikte verilen ocak ızgarası üzerine yerleştiriniz. Pişirme kapları doğrudan brülör üzerine yerleştirilmemelidir.
- Pişirme kabını ocak ızgarası üzerine devrilemeyecek şekilde koyunuz. Asgari bir devrilme olasılığı asla tamamen bertaraf edilemez.



- Taban kenarları vurgulanmış (tabanı içe bombeli) tencere ve tava kullanmayınız.

Enerji tasarrufuna yönelik faydalı bilgiler

- Mümkmünse sadece kapađı kapalı tencere ve tavalarda yemek pişiriniz. Bu şekilde, gereksiz ısı kaybını önlemiş olursunuz.



- Geniş ve alçak tencereleri, dar yüksek tencerelere tercih ediniz. Bu tür tencereler daha iyi ısıtılırlar.
- Yemeklerinizi az su ile pişiriniz.
- Yemek kaynamaya veya kızarmaya başladıktan sonra doğru zamanda kısık ateşe geçiniz.
- Pişirme süresini azaltmak için düdüklü tencere kullanınız.

Kullanım

Hızlı yakma sistemi

Ocak aşağıdaki özelliklere sahip bir hızlı yakma sistemi ile donatılmıştır:

- Düğmeye basılması ve basılı tutulması gereksizdir hızlı yakma.
- Otomatik yeniden yakma
Alevin hava cereyanı vb. sonucu sönmeye halinde, brülör otomatik olarak tekrar ateşlenir. Tekrar yakma işlemi başarısız olursa, gaz beslemesi otomatik olarak engellenir (bkz. "Emniyet donanımları - Sönmeye karşı gaz emniyet sistemi").

Otomatik tekrar yakma fonksiyonu bir elektrik kesintisi sırasında çalışmaz.

Cihazın çalıştırılması

⚠ Aşırı ısınan yemek sonucu yangın tehlikesi.

Gözetimsiz bırakılan yemek aşırı ısınabilir.

Ocağı çalışırken gözetimsiz bırakmayınız.

- Ocak düğmesine hafifçe basınız ve sola çevirerek en büyük alev sembolüne getiriniz.
- Gaz beslemesini açmak için ocak düğmesini basılı tutunuz ve tekrar bırakınız.

Çakmak elektrodu "çakar" ve gazı tutuşturur.

Herhangi bir ocak düğmesine basıldığında tüm brülörlerde bir kıvılcım oluşur. Bu normaldir ve cihaz arızasına işaret etmez.

- Brülör ateşlenmediyse, ocak düğmesini • Brülör Kapalı konumuna çeviriniz. Odayı havalandırınız ve yeniden ateşlemeyi denemeden önce en az 1 dakika bekleyiniz.
- Brülör ikinci denemede de yanmazsa, ocak düğmesini çevirerek • Brülör Kapalı konumuna getiriniz ve "Ne yapmalı, eğer ..." bölümüne bakınız.

Açılma sırasında, örneğin hava cereyanı durumunda kısa bir yeniden yakma işlemi (bir iki çakma) gerçekleştirilebilir.

Elektrik kesintisinde açma

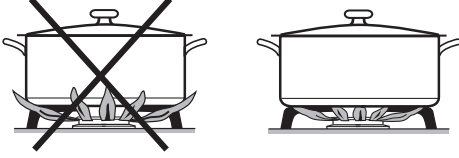
Bir elektrik kesintisinde ocağı manuel olarak örneğin bir kibritle yakabilirsiniz.

- Düğmeye basınız ve sola çevirerek en büyük alev sembolüne getiriniz.
- Düğmeyi basılı tutunuz ve bir kibritle çıkan gaz-hava karışımını yakınız.
- Düğmeyi yaklaşık 5 - 10 saniye daha sıkıca basılı tutunuz ve ardından bırakınız.

Alev ayarı

Brülör kademesiz olarak en güçlü ile en zayıf alev arasında ayarlanabilir.

Gaz alevinin dışı ortasından daha sıcak olduğundan, alevlerin uçları tencere tabanının altında kalmalıdır. Dışarı taşan alev uçları havaya gereksiz bir ısı verir, tencere kulpları zarar görebilir ve yanık tehlikesi artar.



- Alevi, hiçbir suretle tencereden dışarı taşmayacak şekilde ayarlayınız.

Kapatma

- Ocak düğmesini sağa çevirerek • Brülör Kapalı konumuna getiriniz.

Gaz beslemesi kesilir, alev söner.

Çalışma/Kalan ısı göstergeleri

Çalışma göstergesi, bir brülörü yaktığınızda yanar. Bir süre sonra kalan ısı göstergesi yanar. Brülörün gücü kapatıldığında çalışma göstergesi söner. Kalan ısı göstergesi bölmede ısı mevcut olduğu müddetçe yanar.

Kalan ısı göstergesi yanıp sönüyorsa, bir hata ortaya çıkmış demektir (bkz. "Ne yapmalı, eğer ..." bölümü).

⚠ Sıcak yüzeyler sonucu yanık tehlikesi.

Yemek pişirildikten sonra ocak ızgarası, brülörler ve ocak sıcak olur.

Kalan ısı göstergeleri yandığı sürece ocak ızgarasına, brülöre ve ocağa dokunmayınız.

Güvenlik özellikleri

Sönmeye karşı gaz emniyet sistemi

Ocağınız sönmeye karşı termoelektrik gaz emniyet sistemi ile donatılmıştır. Gaz alevi örneğin; taşan yemekler veya hava cereyanı sonucu söndüğünde ve takip eden yeniden yakma denemesi başarısız olursa gaz beslemesi engellenir. Gazın çıkması önlenir. Ocak düğmesini • Brülör Kapalı konumuna çevirdiğinizde, brülör tekrar kullanıma hazır hale gelir.

Sönmeye karşı gaz emniyet sistemi elektrik beslemesinden bağımsız çalışır, yani ocak elektrik kesintisinde kullanıldığında da aktiftir.

⚠ Sıcak yüzeyler dolayısıyla yanık tehlikesi.

Pişirme işlemi sona erdikten sonra, ocak üst yüzeyi, ocak ızgarası ve brülörler sıcak olur.

Ocağı temizlemeden önce soğumasını bekleyiniz.

⚠ Nüfuz eden nem sonucu hasar. Buharlı temizlik aletinin buharı, akım taşıyan parçalara sızarak kısa devreye sebep olabilir.

Ocağın temizliği için asla buharlı temizlik aleti kullanmayınız.

Uygun olmayan temizlik ürünleri kullanıldığında tüm yüzeyler değişime uğrayabilir veya renk değiştirebilir. Yüzeyler çiziklere karşı hassastır.

Temizlik ürünü kalıntılarını derhal temizleyiniz.

Aşındırıcı veya çizici temizlik ürünleri kullanmayınız.

Taşan yemekler brülör parçalarında renk değişimlerine sebep olabilir.

Kirleri ve sıçrayan tuz ve şekerleri derhal temizleyiniz.

Ocak düğmesini bastırdığınızda çakmak elektrodunda bir kıvılcım üretilir. Ocağı veya brülörü çakmak elektrotu yakınlarında temizlerken veya dokunurken ocak düğmesine basmayınız.

Uygun olmayan temizlik ürünleri

Yüzeylerin zarar görmesini önlemek üzere temizlik için şu ürünleri kullanmayınız:

- soda, alkali, amonyak, asit veya klorür içeren temizlik ürünleri
- kireç çözücü temizlik ürünleri
- leke ve pas sökücüler
- aşındırıcı temizlik ürünleri, ör. ovma tozu, ovma kremi, cam seramik ocak temizleyici
- çözücü içeren temizlik ürünleri
- bulaşık makinesi temizleyici
- ızgara ve fırın spreyleri
- cam temizleme ürünleri
- aşındırıcı sert fırçalar ve süngerler (ör. bulaşık süngeri) veya aşındırıcı madde kalıntısı içeren kullanılmış süngerler
- kir silgileri

Temizlik ve bakım

Her temizlikten önce ProLine cihazın soğumasını bekleyiniz.

- ProLine cihazı her kullanım sonrasında mutlaka temizleyiniz.
- Her nemli temizliğin ardından, kireç kalıntılarını önlemek üzere ProLine cihazı kurulum yapınız.

Paslanmaz çelik ocak yüzeyinin temizlenmesi

⚠ Sivri nesnelere sonucunda hasar. Ocak ile tezgah arasındaki sızdırmazlık şeridi zarar görebilir. Temizlik için sivri nesnelere kullanmayınız.

⚠ Kirler sonucunda hasar. Kirler (örneğin tuz içeren yemekler ve sıvılar) uzun süre beklediğinde yüzey üzerindeki baskılar zarar görebilir. Bu tür kirleri derhal temizleyiniz.

⚠ Uygun olmayan temizlik sonucunda hasar. Bir paslanmaz çelik temizlik ürünü kullanırsanız, baskılar silinir. Baskıların olduğu bölgede temizlik için paslanmaz çelik temizlik ürünü kullanmayınız.

- Paslanmaz çelik ocak yüzeyini bir sünger bez, bir miktar elde bulaşık deterjanı ve sıcak su ile temizleyiniz. Yapışmış kirleri önceden yumuşatınız. Gerekirse bulaşık süngerinin sert tarafını kullanınız.
- Paslanmaz çelik ocak yüzeyini temiz ve yumuşak bir bezle kurulum yapınız.

Düğmenin temizlenmesi

- Düğmeleri bir sünger bez, bir miktar elde bulaşık deterjanı ve sıcak su ile temizleyiniz. Yapışmış kirleri önceden yumuşatınız.
- Düğmeyi/düğmeleri temiz bir bez ile kurulayınız.

Izgaranın temizlenmesi

- Izgarayı kaldırıp alınız.
- Izgaraları bulaşık makinesinde veya bir miktar elde bulaşık deterjanı ve sıcak su yardımıyla sünger bir bezle temizleyiniz. Yapışmış kirleri önceden yumuşatınız.
- Izgarayı temiz bir bezle kurulayınız.

Temizlik ve bakım

Brülörün temizlenmesi

Brülör parçalarını asla bulaşık makinesinde yıkamayınız.

Brülör başlığının üst yüzeyi zaman içinde bir miktar matlaşır. Bu çok normaldir ve malzemenin bozulduğu anlamına gelmez.

- Brülörün çıkarılabilen tüm parçalarını çıkarınız ve bunları sadece bir sünger bez, bir miktar bulaşık deterjanı ve sıcak suyla elde temizleyiniz.
- Alev çıkış deliklerinin hepsini kirlerden arındırınız.



Patlama tehlikesi.

Tıkalı alev çıkış delikleri sonucu yanmamış gaz alt dolapta birikip tutuşabilir. Bu da cihazın hasar görmesine ve yaralanmalara yol açabilir.

Alev çıkış deliklerinin daima kirlerden arındırılmış olmasını sağlayınız.

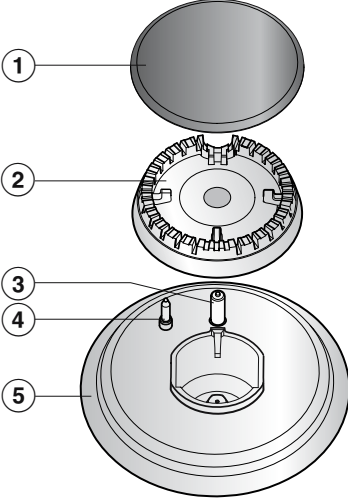
- Brülörün çıkarılmayan parçalarını nemli bir bezle siliniz.
- Çakmak elektrodunu ve termo elemanı çok iyi sıkılmış bir bezle siliniz.

Çakmak elektrodu ıslatılmamalıdır, aksi takdirde kıvılcım çakmaz.

- Son olarak her şeyi temiz bir bez ile kurulayınız. Alev çıkış deliklerinin de tamamen kuru olmasına dikkat ediniz.

Brülör başlığının üst yüzeyi zaman içinde bir miktar matlaşır. Bu çok normaldir ve malzemenin bozulduğu anlamına gelmez.

Brülör parçalarının birleştirilmesi



- Brülör kafasını ② brülör alt parçasının ⑤ üstüne, çakmak elektrodu ③ ve termo eleman ④ brülör kafası deliklerinden geçecek şekilde yerleştiriniz. Brülör kafası düzgün oturmalıdır.
- Brülör başlığını ① brülör kafası ② üzerine düz bir şekilde oturtunuz. Doğru konumlandırma durumunda brülör başlığı kaymaz.

Brülör parçalarını doğru sıralama ile bir araya getirmeye dikkat ediniz.

Yanma durumunun kontrol edilmesi

- Tüm brülörleri yakarak, yanma durumlarını kontrol ediniz:
 - Düşük ayarda gaz alevi sönmemelidir, aynı zamanda ocak düğmesi hızlı bir şekilde yüksek ayardan düşük ayara çevrildiğinde de alev sönmemelidir.
 - Yüksek ayarda gaz alevinin çekirdeği belirgin bir şekilde görülmelidir.

Ne Yapmalı, eğer...?

Günlük kullanım sırasında ortaya çıkabilecek arıza ve hataların çoğunu kendiniz giderebilirsiniz. Çoğu durumda yetkili servisi çağırmak zorunda kalmayacağınızdan zaman ve masraftan tasarruf edersiniz.

Aşağıdaki tablolar size arıza ve hataları bulmakta ve gidermekte yardımcı olacaktır.

Problem	Sebebe ve Çözüm
İlk çalıştırma sırasında veya ocak uzun bir süre kullanılmadıktan sonra brülör alev almıyorsa?	<p>Gaz borusunda hava olabilir.</p> <ul style="list-style-type: none">■ Yakma işlemini birkaç defa tekrarlayınız.
Brülör birkaç denemenin ardından alev almıyorsa?	<p>Teknik bir arıza ortaya çıkmıştır.</p> <ul style="list-style-type: none">■ Tüm ocak düğmelerini sağa doğru çevirerek • Brülör Kapalı konumuna getiriniz ve ocağın elektrik beslemesini birkaç saniye için kesiniz. <p>Brülör parçaları düzgün yerleştirilmemiş olabilir.</p> <ul style="list-style-type: none">■ Brülör parçalarını düzgün bir şekilde yerleştiriniz. <p>Gaz vanası açılmamış olabilir.</p> <ul style="list-style-type: none">■ Gaz vanasını açınız. <p>Brülör ıslak ve/veya kirli olabilir.</p> <ul style="list-style-type: none">■ Brülörü temizleyiniz ve kurulaayınız. <p>Alev delikleri tıkalı ve/veya ıslak olabilir.</p> <ul style="list-style-type: none">■ Alev deliklerini temizleyiniz ve kurulaayınız.
Gaz alevi tutuştuktan sonra sönüyorsa?	<p>Alevler termo elemana değmediğinden, termo eleman yeterince ısınmıyordur: Brülör parçaları düzgün oturmuyordur.</p> <ul style="list-style-type: none">■ Brülör parçalarını düzgün yerleştiriniz. <p>Termo eleman kirlenmiştir.</p> <ul style="list-style-type: none">■ Kirleri temizleyiniz.
Gaz alevi değişiyorsa?	<p>Brülör parçaları düzgün yerleştirilmemiştir.</p> <ul style="list-style-type: none">■ Brülör parçalarını düzgün yerleştiriniz. <p>Brülör kafası ve brülör başlığı delikleri kirlenmiştir.</p> <ul style="list-style-type: none">■ Kirleri temizleyiniz.
Ocak çalışırken gaz alevi sönüyorsa?	<p>Brülör parçaları düzgün yerleştirilmemiştir.</p> <ul style="list-style-type: none">■ Brülör parçalarını düzgün yerleştiriniz.

Ne Yapmalı, eğer...?

Problem	Sebeup ve Çözüm
Bir brülörün çalışma/kalan ısı göstergesi yanıp sönüyorsa?	<p>Elektrik kesilmiştir.</p> <ul style="list-style-type: none">■ Tüm ocak düğmelerini sağa çevirerek • Brülör Kapalı konumuna getiriniz. Elektrik tekrar geldiğinde, ocağı normal bir şekilde çalıştırabilirsiniz.
Brülörün elektrikli çakmağı çalışmıyorsa?	<p>Elektrik sigortası atmıştır.</p> <ul style="list-style-type: none">■ Gerekirse bir elektrikçi veya yetkili servisi çağırınız. <p>Çakmak elektrodu ile brülör başlığı arasında yemek kalıntıları vardır. Termo eleman kirlenmiştir.</p> <ul style="list-style-type: none">■ Kirleri temizleyiniz (bkz. "Temizlik ve bakım").

Sonradan satın alınabilen aksesuarlar

Miele, cihazınıza uygun zengin bir Miele aksesuarları ve temizlik ve bakım ürünü serisi sunmaktadır.

Bu ürünleri Miele e-alışveriş sitesinden kolayca sipariş edebilirsiniz.

Ayrıca, bu ürünleri Miele yetkili servislerinden (bu kullanım kılavuzunun son sayfasına bakınız) ve Miele bayilerinden de satın alabilirsiniz.

Cam seramik ve paslanmaz çelik temizlik ürünü 250 ml

Güçlü kirleri, kireç lekelerini ve hafif renk değişimlerini giderir.

Paslanmaz çelik bakım ürünü 250 ml

Su, kir ve parmak izlerini kolayca yok eder. Yüzeyin tekrar hızla tekrar kirlenmesini önler.

Mikrofiber bez

Parmak izlerini ve hafif kirleri yok eder.

Arızalar için iletişim bilgisi

Kendi başınıza gideremediğiniz arızaları, Miele bayiinize veya Miele müşteri hizmetlerine bildiriniz.

Miele Müşteri Hizmetleri için www.miele.com.tr/service adresinden randevu talebinde bulunabilirsiniz.

Miele Müşteri Hizmetleri'nin iletişim bilgilerini bu dokümanın sonunda bulabilirsiniz.

Müşteri hizmetlerinin cihazın model koduna ve seri numarasına (İmalat/Seri/No.) ihtiyacı olacaktır. Her iki bilgiyi de tip etiketinde bulabilirsiniz.

Tip etiketi

Buraya, cihazla birlikte verilen tip etiketini yapıştırınız. Model tanımının bu dokümanın arka yüzündeki bilgiler ile uyuşmasına dikkat ediniz.

Garanti

Garanti süresi 2 yıldır.

Bu konuda daha fazla bilgiyi cihazla birlikte verilen garanti şartları kitapçığından edinebilirsiniz.

Kurulum

Montaja ilişkin güvenlik talimatları



Hatalı montaj sonucu hasar.

Hatalı montaj sonucu ProLine cihaz zarar görebilir.

ProLine cihazın sadece yetkili teknisyen tarafından kurulmasını sağlayın.



Düşen nesnelere sonucu hasar.

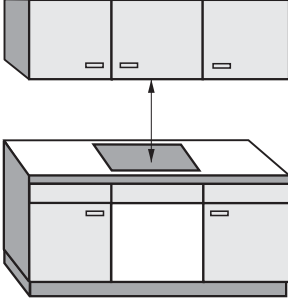
Üst dolapların veya bir davlumbazın montajı sırasında ProLine cihaz zarar görebilir.

ProLine cihazı ancak üst dolapların ve davlumbazın montajının ardından monte ediniz.

- ▶ ProLine cihazın kurulum yerine yönelik olarak hedef ülkenin geçerli yönetmelik ve direktiflerine uyulmalıdır.
- ▶ Mutfak tezgahı kaplamalarının bozulmaması ve açılmaması için ısıya dayanıklı (100°C) bir yapıştırıcı ile işlenmiş olması gerekir. Tezgah süpürgelikleri ısıya dayanıklı olmalıdır.
- ▶ Olası bir alev parlaması dolayısıyla gazlı ocak/wok ocak ve fritöz doğrudan yanyana monte edilmemelidir. Gazlı cihaz ile fritöz arasında 288 mm'lik bir asgari mesafe korunmalıdır.
- ▶ ProLine cihaz soğutucu cihazların, bulaşık ,çamaşır ve kurutma makinelerinin üzerine kurulmamalıdır.
- ▶ Cihazın montajının ardından güç kablosu ProLine cihazın sıcak parçalarına temas etmemelidir.
- ▶ Güç kablosu ve esnek gaz bağlantısı, ProLine cihazın montajının ardından mutfak ünitelerinin (örneğin bir çekmecenin) hareketli parçalarına temas etmemeli ve mekanik yüklerle maruz kalmamalıdır.
- ▶ Takip eden sayfalarda belirtilen güvenlik mesafelerine uyunuz.

Güvenlik mesafeleri

ProLine cihazın yukarısındaki güvenlik mesafesi



ProLine cihaz ve üzerindeki davlumbaz arasında davlumbaz üreticisi tarafından belirtilmiş olan güvenlik mesafesi korunmalıdır. Davlumbaz üreticisinin verileri mevcut değilse veya ProLine cihaz üstüne kolayca tutuşabilir malzemeler (ör. bir raf) monte edildiyse, güvenlik mesafesi en az 760 mm olmalıdır.

Bir davlumbaz altında birden fazla ProLine cihaz monte edilmişse, farklı güvenlik mesafelerinden en büyük olanını tercih etmeniz gerekir.

Kurulum

Arkada/yanlarda güvenlik mesafesi

Tercihen ProLine cihazın sağda ve solda bolca alan bırakılarak monte edilmesi gerekir.

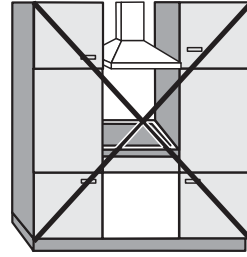
ProLine cihazın arka tarafı ile yüksek dolap veya duvar arasında aşağıda belirtilen asgari mesafe ① korunmalıdır.

ProLine cihazın bir yanı (sağ veya sol) ile yüksek dolap veya duvar arasında aşağıda belirtilen asgari mesafe ②, ③, karşı tarafta da 300 mm'lik bir asgari mesafe korunmalıdır.

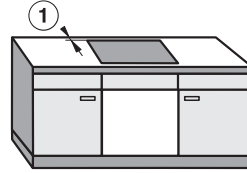
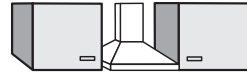
Arkada tezgah kesitinden tezgahın arka kenarına kadar olan asgari mesafe ①: 50 mm

Sağda tezgah kesitinden komşu dolaba veya duvara kadar olan asgari mesafe ②: 100 mm

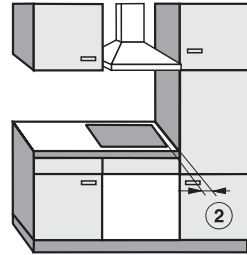
Solda tezgah kesitinden komşu dolaba veya duvara kadar olan asgari mesafe ③: 100 mm



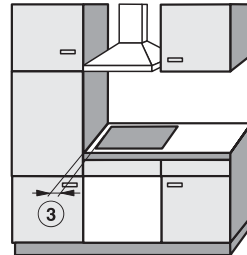
İzin verilmez



Şiddetle önerilir



Önerilmez



Önerilmez

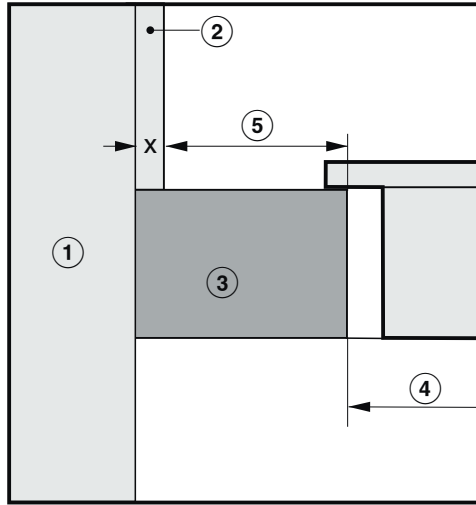
Niş kaplamasına güvenlik mesafesi

Bir niş kaplaması uygulanacaksa, yüksek sıcaklıklar malzemede değişimlere veya tahribata sebep olabileceğinden, tezgah kesiti ile kaplama arasında bir asgari mesafe korunmalıdır.

Yanıcı bir malzemeden (örneğin ahşap) kaplama durumunda tezgah kesiti ile niş kaplaması arasındaki asgari mesafe ⑤ 50 mm olmalıdır.

Yanmayan bir malzemeden kaplama durumunda (örneğin. metal, doğal taş, seramik fayans) tezgah kesiti ile niş kaplaması arasındaki asgari mesafe ⑤ 50 mm'den kaplamanın kalınlığı çıkartılarak bulunur.

Örnek: Niş kaplaması kalınlığı 15 mm
50 mm-15 mm = asgari mesafe 35 mm



- ① Duvar
- ② Niş kaplaması x ölçüsü = Niş kaplama kalınlığı
- ③ Tezgah
- ④ Tezgah kesiti
- ⑤ Asgari mesafe

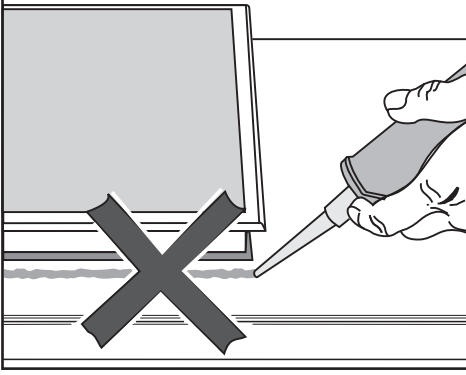
Yanıcı malzemelerde 50 mm

Yanıcı olmayan malzemelerde 50 mm-x ölçüsü

Kurulum

Montaj bilgileri

ProLine cihaz ile tezgah arasındaki conta

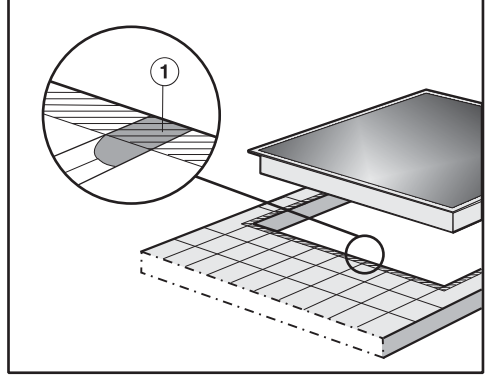


⚠ Hatalı montaj sonucu hasar. Sızdırmazlığı sağlamak için aralıklar dolgu maddesi ile kapatılırsa, ProLine cihazın yerinden sökülmesi gerekmesi halinde ProLine cihaz ve mutfak tezgahı zarar görebilir. ProLine cihaz ve tezgah arasında dolgu maddesi kullanmayınız. Cihaz kenarlarının altındaki conta tezgahla cihaz arasındaki boşluğu kapatır ve yeterli sızdırmazlığı sağlar.

Şerit conta

ProLine cihaz servis için sökülürse, ProLine cihazın kenarının altındaki şerit conta hasar görebilir. Şerit contayı ocağı tekrar monte etmeden önce daima değiştiriniz.

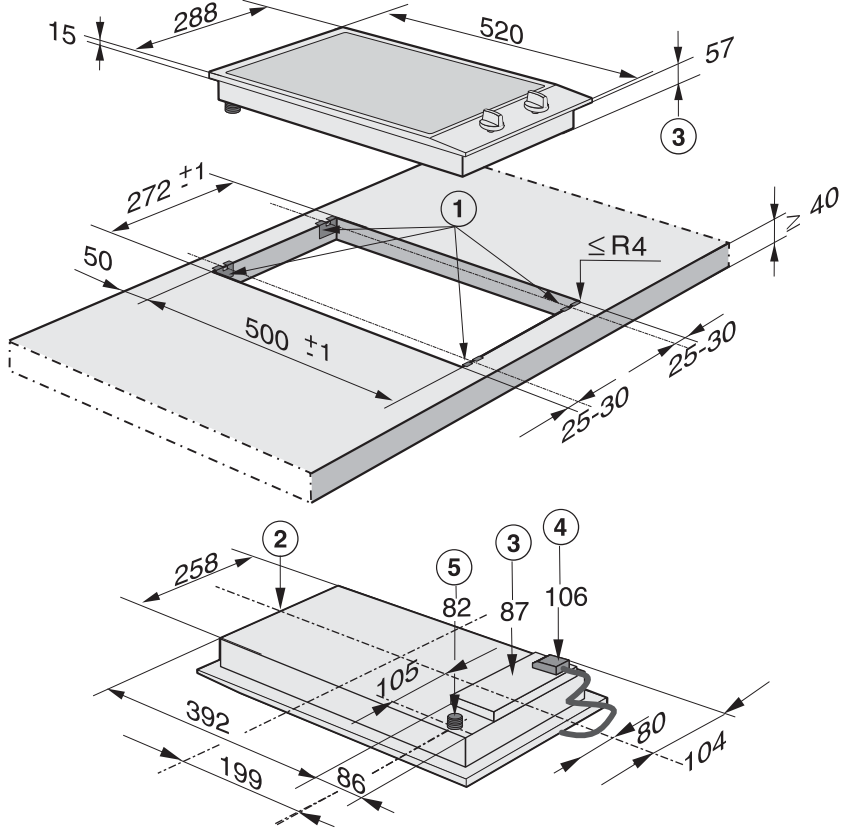
Fayans tezgah



Cihazın altındaki contanın tezgahla cihaz arasında yeterli sızdırmazlığı sağlaması ve ProLine cihazın eşit bir şekilde oturabilmesi için ProLine cihazın yerleştirme yüzeyi altındaki derzler ① ve taralı alan düz ve pürüzsüz olmalıdır.

Montaj ölçüleri

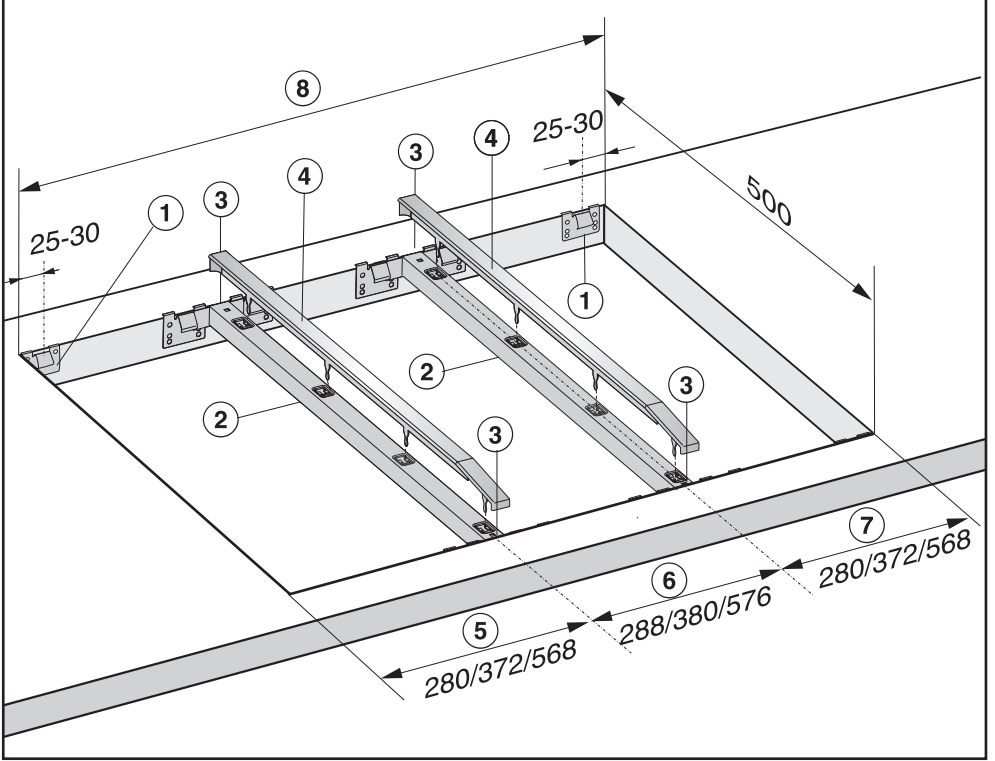
Bütün ölçüler mm olarak verilmiştir.



- ① Yaylı kısaçlar
- ② ön
- ③ Cihaz yüksekliği
- ④ Güç kablolu elektrik bağlantı kutusu montaj yüksekliği
Güç kablosu U = 2 000 mm
- ⑤ Gaz bağlantısı R ½" ISO 7-1 (DIN EN 10226) montaj yüksekliği

Kurulum

Birden fazla ProLine cihaz için tezgah kesiti



Örnek: 3 adet ProLine cihaz

- ① Yaylı kışkaçlar
- ② Ara çitalar
- ③ Tezgah ile çita arasındaki boşluk
- ④ Kapak
- ⑤ ProLine cihaz genişliği eksi 8 mm
- ⑥ ProLine cihaz genişliği
- ⑦ ProLine cihaz genişliği eksi 8 mm
- ⑧ Tezgah kesiti

Tezgah kesitinin hesaplanması

ProLine cihazın kenarları sağ ve sol olmak üzere 8 mm tezgahın üzerinde kalmalıdır.

- ProLine cihaz genişliklerini toplayın ve bu toplamı 16 mm'den çıkarın.

Örnek:

$$288 \text{ mm} + 288 \text{ mm} + 380 \text{ mm} = 956 \text{ mm} - 16 \text{ mm} = 940 \text{ mm}$$

Tipine bağlı olarak ProLine cihaz genişlikleri 288 mm, 380 mm veya 576 mm'dir (bkz. "Kurulum" – "Montaj ölçüleri").

Ara çitalar

Birden fazla ProLine cihazın montajı durumunda ProLine cihazların arasına daima bir ara çita konulmalıdır. Ara çitanın konumu ProLine cihaz genişliğine bağlıdır.

Kurulum

Montaj

Tezgahın hazırlanması

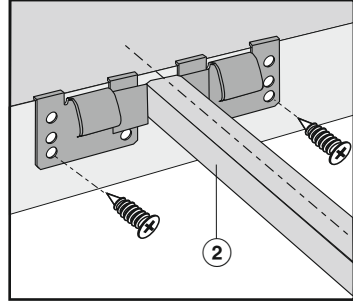
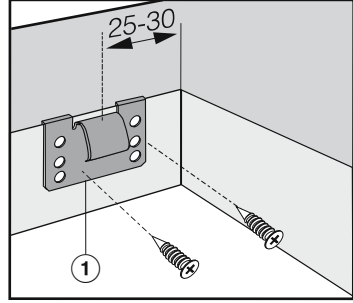
■ Tezgah kesitini ocak resminde gösterildiği veya hesaplandığı şekilde hazırlayınız (bkz. “Kurulum” – “Birden fazla ProLine cihazın montajı” bölümü). Güvenlik mesafelerini dikkate alınız (bkz. “Kurulum” – “Güvenlik mesafeleri” bölümü).

■ **Ahşap tezgahlarda**, nemden şişmeleri için tezgah kesitlerine özel bir cila, silikon kauçuk veya kalıp reçine uygulanmalıdır. Sızdırmazlık malzemesi ısıya dayanıklı olmalıdır.

Bu malzemelerin tezgah yüzeyine bu-
laşmamasına dikkat ediniz.

Conta şeridi ocağın kesit içinde kay-
mamasını sağlar. Çerçeve ve tezgah
arasındaki boşluk bir süre sonra azalır.

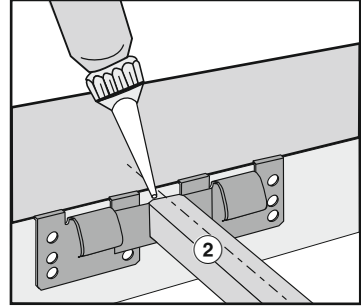
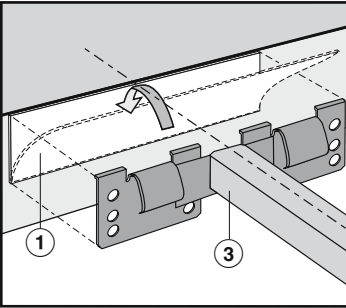
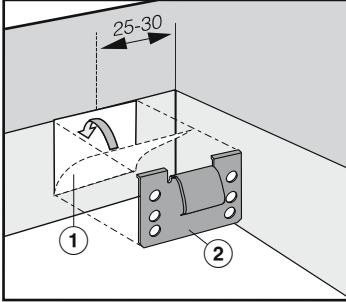
Yaylı kısıkaçların ve ara çitelerin sabitlenmesi – Ahşap tezgah



- Yaylı kısıkaçları ① ve ara çiteleri ② resimlerde gösterilen şekilde kesitin üst kenarına yerleştiriniz.
- Yaylı kısıkaçları ① ve ara çiteleri ② cihazla birlikte verilen 3,5 x 25 mm ahşap vidalarıyla tespit ediniz.

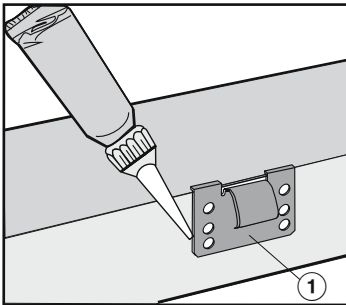
Yaylı kışkaçların ve ara çitaların sabitlenmesi – Doğal taş tezgah

Yaylı kışkaçları ve ara çitaları kuvvetli bir iki taraflı yapışkan bant ile yapıştırınız (teslimat kapsamında bulunmaz).



- Yaylı kışkaçların ① veya ara çitaların ② yan kenarlarını ve alt kenarını silikonla yapıştırınız.
- Çitalar ② ile tezgah arasındaki boşlukları ⑤ silikonla doldurunuz.

- Yapışkan bandı ① ocağın resminde belirtilen konumlarda kesitin üst kenarına yapıştırınız.
- Yaylı kışkaçları ② veya ara çitaları ③ kesitin üst kenarına yerleştirip sıkıca bastırınız.



Kurulum

ProLine cihazın yerleştirilmesi

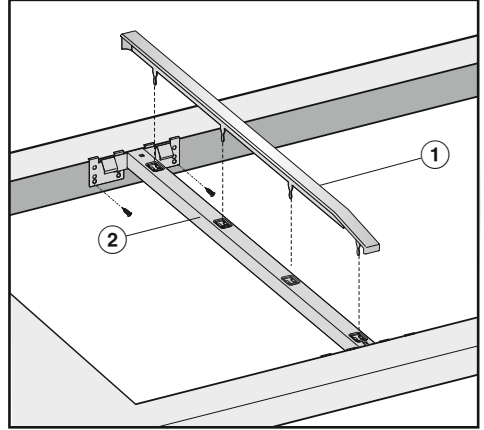
- Güç kablosunu tezgah kesitinden aşağıya sarkıtınız.
- ProLine cihazı önce ön tarafı olmak üzere tezgah kesitinin içine yerleştiriniz.
- ProLine cihazı iki eliniz ile kenardan, belirgin bir şekilde oturuncaya dek eşit oranda aşağıya doğru bastırınız. Tezgahın sızdırmazlığının sağlanması için cihaz yerine oturduktan sonra contanın tezgah üzerinde olmasına dikkat ediniz.

ProLine cihazın kenarlarını hiçbir suretle ek dolgu maddesi (ör. silikon) ile kapatmayınız.

Conta tezgah üzerinde köşelere düzgün oturmuyorsa, köşe yarıçapları ($\leq R4$) dekapaj testeresi ile dikkatli bir şekilde düzeltilebilir.

Birden fazla ProLine cihazın yerleştirilmesi

- Monte edilmiş olan ProLine cihazı ara çita üzerindeki delikleri görünceye kadar kenara kaydırınız.



- Kapağı ① ara çitanın ② öngörülen deliklerine takınız.
- Bir sonraki ProLine cihazı önce ön tarafı olmak üzere tezgah kesitinin içine yerleştiriniz.
- Daha önce açıklanan işlemleri uygulayınız.

ProLine cihaz bağlantısı

- ProLine cihazları elektrik şebekesine ve gaz şebekesine bağlayınız (bkz. “Kurulum” – “Elektrik bağlantısı” ve “Gaz bağlantısı” bölümü).

Fonksiyon kontrolü

- Montaj işleminden sonra, tüm brülörleri yakarak yanma durumlarını kontrol ediniz:
 - Düşük ayarda gaz alevi sönmemelidir, aynı zamanda ocak düğmesi hızlı bir şekilde yüksek ayardan düşük ayara çevrildiğinde de alev sönmemelidir.
 - Yüksek ayarda gaz alevinin çekirdeği belirgin bir şekilde görülmelidir.

ProLine cihazın yerinden çıkarılması

- ProLine cihaza alttan erişim mümkünse, alttan yukarıya doğru bastırarak çıkarınız. Önce arka tarafı bastırınız.
- ProLine cihaza alttan erişim mümkün değilse, her iki elinizle arkasından tutup öne ve ardından da yukarı doğru çekerek çıkarınız.

Kurulum

Gaz bağlantısı

⚠ Hatalı gaz bağlantısı sonucu patlama tehlikesi.

Gaz bağlantısı düzgün gerçekleştirilmezse gaz sızabilir.

Gaz bağlantısı sadece yetkili gaz tedarik firması tarafından onaylanmış bir tesisatçı tarafından gerçekleştirilmelidir. Bu kişi kurulum yerinde sorunsuz işleyiştten sorumludur.

⚠ Hatalı dönüştürme sonucu patlama tehlikesi.

Başka bir gaz türüne dönüştürme düzgün gerçekleştirilmezse, gaz sızabilir.

Başka bir gaz türüne dönüştürme sadece yetkili gaz tedarik firması tarafından onaylanmış bir tesisatçı tarafından gerçekleştirilmelidir. Bu kişi kurulum yerinde sorunsuz işleyiştten sorumludur.

Gaz bağlantısının mutfak dolabı içinde veya dışında bağlantı mümkün olabilecek şekilde düzenlenmiş olmasına dikkat ediniz. Kapama vanası, duruma göre dolap kapağı açıldıktan sonra, kolayca erişilebilir ve görülebilir olmalıdır.

Gaz türünü yetkili gaz tedarik firmasına sorunuz ve bu bilgileri tip etiketindeki bilgiler ile karşılaştırınız.

Ocak bir atık gaz bacasına bağlanmaz.

Kurulum ve bağlantı sırasında, geçerli kurulum şartlarını, özellikle de uygun havalandırma tedbirlerini dikkate alınız.

Gaz bağlantısının geçerli yönetmeliklere ve direktiflere uygun olmasına dikkat ediniz.

Yerel gaz tedarik firmasının ve bina denetim mercilerinin özel şartlarını da dikkate alınız.

⚠ Isınma sonucu hasar.

Gaz bağlantıları, gaz hortumu ve elektrik kablosu ocak çalıştırılırken ısınma sonucu zarar görebilir.

Gaz hortumu ve elektrik kablosunun ocaktaki sıcak yerlere temas etmemesini ve sıcak atık gazların ocaktaki bağlantı armatürlerine ve gaz hortumuna temas etmemesini sağlayınız.

⚠ Hasar görmüş bağlantı kabloları sonucu patlama tehlikesi.

Hasarlı esnek bağlantı borularından gaz sızabilir.

Esnek bağlantı borularını mutfak ünitelerinin (ör. bir çekmecenin) hareketli parçalarına temas etmeyecek ve mekanik yüke maruz kalmayacak şekilde takınız.

Ocağı yerel gaz oranlarına ayarlayınız. Gaz bağlantısının sızdırmazlığını kontrol ediniz.

Ocağın cihaz sınıfı 3'tür ve doğal ve sıvı gazı uygundur.

EN 30 standardı uyarınca cihaz sınıfı

Türkiye

II2H3B/P 20, 28-30

Ocak, ülkeye özel uygulamaya bağlı olarak doğal gaz ya da sıvı gaz için tasarlanmıştır (bkz. cihazdaki etiket).

Başka bir gaz türüne dönüştürmek için yerel uygulamalara uygun bir gaz ayar memesi takımı verilir. Kurulumunuz için gerekli gaz memesi takımı ocakla birlikte verilmemişse, yetkili servise haber veriniz. Başka bir gaz türüne dönüştürme işlemi "Başka bir gaz türüne dönüştürme" bölümünde açıklanmıştır.

Ocağa bağlantı

Ocağın gaz bağlantısı konik 1/2" rakor ile donatılmıştır. İki bağlantı olanağı mevcuttur:

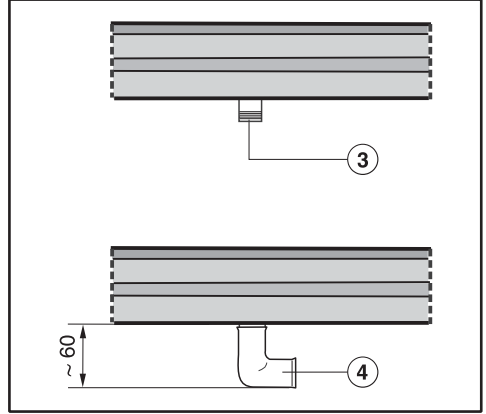
- sabit bağlantı borusu
- DIN 3383 Kısım 1 uyarınca esnek bağlantı borusu, azami uzunluk 2.000 mm

⚠ Sızan gaz sonucu patlama tehlikesi.

Uygun olmayan sızdırmazlık maddeleri gerekli bağlantı sızdırmazlığını sağlamaz.

Uygun sızdırmazlık maddeleri kullanınız.

90° dirsek boru kullanımı



- ③ Gaz bağlantısı R 1/2" - ISO 7-1 (DIN EN 10226)
- ④ 90° dirsek boru
Gaz bağlantısı bölgesinde montaj yüksekliği yakl. 60 mm olur

Kurulum


Brülör gücü

Brülör	Gaz türü	Yüksek ayar		Düşük ayar
		kW	g/h	kW
Normal brülör	Doğalgaz H	1,80	-	0,35
	Sıvı gaz	1,80	131	0,35
Güçlü brülör	Doğalgaz H	3,00	-	0,50
	Sıvı gaz	3,00	218	0,50
Toplam	Doğalgaz H	4,80	-	-
	Sıvı gaz	4,80	349	-

Elektrik bağlantısı

ProLine cihaz, standart olarak topraklı bir prize bağlantıya hazır bir fişle donatılmıştır.


ProLine cihazı prize erişim mümkün olacak şekilde yerleştiriniz. Prize kolayca erişim mümkün değilse, kurulum yerinde tüm kutuplar için bir yalıtım donanımı bulunmasını sağlayınız.

 Aşırı ısınma sonucu yangın tehlikesi.

ProLine cihazın çoklu priz ve uzatma kablosu üzerinden çalıştırılması kablolu aşırı yüklenmesine sebep olabilir.

Güvenlik sebeplerinden dolayı çoklu priz ve uzatma kablosu kullanmayınız.

Elektrik tesisatı geçerli standartlara (Almanya'da VDE 0100) uygun olmalıdır.

Güvenlik sebeplerinden dolayı ProLine cihazın elektrik bağlantısı için ev tesisatında,  tipi bir kaçak akım rölesinin (RCD) kullanılmasını tavsiye ederiz.

Hasarlı bir güç kablosu, sadece aynı türden özel bir güç kablosu ile değiştirilmelidir (Miele yetkili servisinden edinilebilir). Güvenlik sebeplerinden dolayı güç kablosu, sadece Miele tarafından yetkilendirilmiş uzman bir teknisyen veya Miele yetkili servisi tarafından değiştirilmelidir.

Anma gücü ve uygun sigorta değerlerine dair bilgiler bu kullanım kılavuzunda veya tip etiketinde verilmiştir. Bu verileri kurulum yerindeki elektrik bağlantısı verileri ile karşılaştırınız.

Şüphede halinde bir elektrik teknisyenine danışınız.

Bağımsız veya şebeke senkronizasyonu olmayan bir enerji besleme sisteminde (örneğin mikro şebekeler, yedekleme sistemleri) kesintili veya kesintisiz işletim mümkündür. Bu türden bir işletim için enerji besleme sisteminin, EN 50160 standardındaki tüm şebeke bağlantı noktalarında gerilim karakteristiklerinin içinde kalan sınırları ve benzeri gereklilikleri kapsmalıdır.

Ev tesisatında ve bu Miele ürününde öngörülen koruyucu tedbirler, fonksiyon ve çalışma şekli bakımından mikro şebeke işletiminde veya şebeke senkronizasyonu olmayan işletimde de sağlanmalı veya tesisatta eşdeğer tedbirler uygulanmalıdır.

Başka bir gaz türüne dönüştürme

⚠ Hatalı dönüştürme sonucu patlama tehlikesi.

Başka bir gaz türüne dönüştürme düzgün gerçekleştirilmezse, gaz sızabilir.

Başka bir gaz türüne dönüştürme sadece yetkili gaz tedarik firması tarafından onaylanmış bir tesisatçı tarafından gerçekleştirilmelidir. Bu kişi kurulum yerinde sorunsuz işleyişten sorumludur.

Meme tabloları

Meme tanımlamaları $1/_{100}$ mm delik çapına ilişkindir.

	Ø	
	Ana meme	Düşük ayar memesi
Doğalgaz H		
Normal brülör	1,00	0,42
Güçlü brülör	1,28	0,52
Sıvı gaz		
Normal brülör	0,67	0,27
Güçlü brülör	0,87	0,32

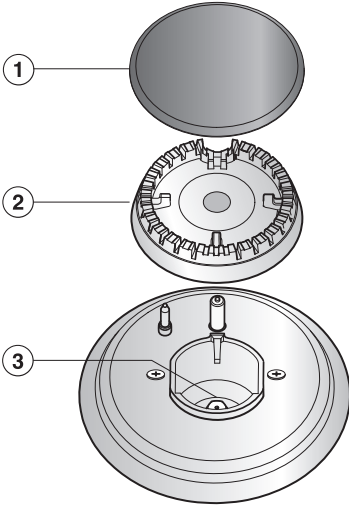
Başka bir gaz türüne dönüştürme

Memelerin değiştirilmesi

- Ocağın elektrik bağlantısını kesiniz ve gaz beslemesini kapatınız.

Başka bir gaz türüne dönüştürme sırasında ana **ve** düşük ayar memesi değiştirilmelidir.

Ana gaz ayar memelerinin değiştirilmesi

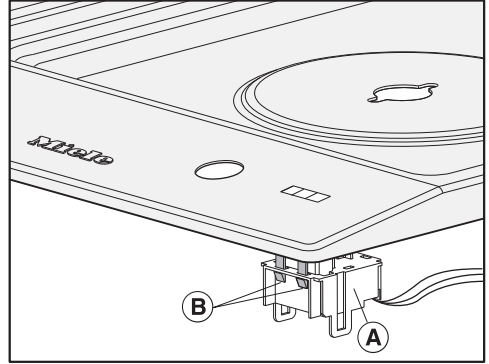


- Izgara, brülör başlığı ① ve brülör kafasını ② kaldırınız.
- Ana memeyi ③ bir M7 lokma anahtar ile söküp alınız.
- Ocak memesi tablosunda gösterilen memeyi takınız ve çevirerek sıkınız.
- Yanlışlıkla sökülmemesi için memeyi mühür mumu ile emniyet altına alınız.

Cihaz üst parçasının çıkarılması

Düşük ayar memelerini değiştirmek için cihaz üst parçasını çıkarmalısınız.

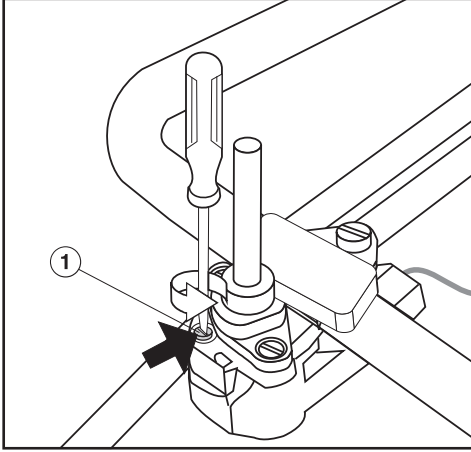
- Ocak düğmelerini yukarı doğru çekerek çıkarınız.
- Sabitlenmemiş brülör parçalarını çıkarınız.
- Brülörün tespit vidalarını çözünüz.
- Cihazın üst parçasını çıkarınız.



- Cihazın üst parçasını dikkatli bir şekilde kaldırınız. Cihazın üst parçası altındaki aydınlatma ünitesinin yerinden çıkmamasına dikkat ediniz. Aydınlatma ünitesini (A) sökmek için, yaylı kilitlere (B) bastırınız.

Başka bir gaz türüne dönüştürme

Düşük ayar memesinin değiştirilmesi



- Küçük bir tornavida ile gaz armatüründeki düşük ayar memesini ① sökünüz.
- Gaz ayar memesini bir pense ile çekip çıkartınız.
- Ocak memesi tablosunda gösterilen memeyi takınız ve çevirerek sıkınız.
- Yanlışlıkla sökülmemesi için memeyi mühür mumu ile emniyet altına alınız.

Fonksiyon kontrolü

- Gaz ileten tüm parçalarda sızdırmazlık kontrolü yapınız.
- Ocağı tekrar birleştiriniz.
- Tüm brülörleri yakarak, yanma durumlarını kontrol ediniz:
 - Düşük ayarda gaz alevi sönmemelidir, aynı zamanda düğme hızlı bir şekilde yüksek ayardan düşük ayara çevrildiğinde de alev sönmemelidir.
 - Yüksek ayarda gaz alevinin çekirdeği belirgin bir şekilde görülmelidir.
- Meme takımı ile birlikte verilen ve kullanılan gaz türünü belirten etiketi eski etiketin üzerine yapıştırınız.

Takip eden sayfalarda bu kullanım kılavuzu ve montaj talimatında açıklanan modellerin veri sayfaları verilmiştir.

Gazla ısıtılan ev tip ocaklar ile ilgili bilgiler

66/2014 sayılı yönetmelik (Avrupa Normu) uyarınca

MIELE	
Model adı/-tanımlayıcısı	CS 1012-2
Gazlı brülörlerin sayısı	
Gazlı brülör başına düşen enerji verimliliği ($EE_{\text{gas bur-ner}}$)	1. = 57,3 2. = 58,8
Gazlı ocak için enerji verimliliği ($EE_{\text{gas hob}}$)	58,1

Satış ve Pazarlama Şirketinin Adresi:

Miele Elektrikli Aletler Dış Ticaret ve Pazarlama Ltd. Şti
Seba Office Bulvarı
Ayazağa Mah. Mimar Sinan Sok No:21 D:53
34396 Sarıyer / İstanbul / Türkiye

Tel: 0212 3907100

Müşteri Hizmetleri: 444 11 22

E-Mail: info@miele-tr.com

İnternet: www.miele.com.tr

EEE yönetmeliğine uygundur

Üretici Adresi:

Almanya
Miele & Cie. KG
Carl-Miele-Straße 29
33332 Gütersloh

CS 1012-2

tr-TR

M.-Nr. 11 579 370 / 03