






Bruksanvisning Tørketrommel med varmepumpe



Bruksanvisningen **må** leses før oppstilling - installasjon – igangsetting.
Da beskytter du deg mot person- og materiellskade.

Innhold

Aktivt miljøvern	6
Sikkerhetsregler og advarsler	7
Betjening av tørketrommelen	19
Betjeningspanel	19
Slik fungerer sensortastene	20
Første igangsetting	21
Installasjon	21
Stillstandstid etter oppstilling	21
Informasjon om tilkobling	21
Miele@home	21
Wash2dry  	22
Energisparing	24
1. Riktig tøypleie	25
Ta hensyn til følgende allerede ved vaskingen	25
Klargjøring av tøy for tørketrommel	25
Tørking	26
Følg vedlikeholdssymbolene	26
Valg av riktig tørketrinn	26
2. Innlegging av tøyet	27
Legge inn tøyet	27
Kontrollere FragranceDos	27
3. Valg og start av et program	28
Slå på tørketrommelen	28
Programvalg	28
1. Velge tørkeprogram via programvelgeren	28
2. Velge tørkeprogram via programvelgeren på MobileStart 	28
3. Velge tørkeprogram via programvelgerstillingen Wash2Dry  	28
Velge programinnstilling	29
Valg av tørketrinn	29
Velg programtiden <i>Lufting varm/DryFresh</i>	29
Velg DryCare 40	29
Starte program	30

4. Uttak av tøyet før programslutt	31
Programslutt/antikrøll	31
Ta ut tøyet	31
◇ Startforvalg/SmartStart	32
SmartStart.....	33
Programoversikt	34
Endre programforløp	37
Endre programmet som er i gang.....	37
Legge inn mer tøy eller ta ut tøy.....	37
Kondensvannbeholder	38
Tømming av kondensvannbeholderen	38
Duftampulle	39
FragranceDos.....	39
Fjerne beskyttelsesfolien på duftampullen.....	39
Sette inn duftampulle	40
Åpne duftampulle	41
Lukke duftampulle	41
Uttak/utskiftning av duftampullen	42
Rengjøring og stell	43
Lofiltre	43
Uttak av duftampulle	43
Fjerning av synlig lo.....	43
Grundig rengjøring av lofiltre og luftføringsområdet.....	44
Rengjøring av lofiltrene med vann	45
Rengjøre restfuktighetssensoren	45
Rengjøring av sokkelfilter.....	46
Ta ut sokkelfilteret.....	46
Rengjøring av sokkelfilter	46
Rengjøring av lokket til sokkelfilteret.....	49
Rengjøring av tørketrommelen	49

Innhold

Hvis feil oppstår	50
Kontrolllamper eller henvisninger i tidsdisplayet etter avbrutt program	50
Kontrolllamper eller henvisninger i tidsdisplayet	52
Ikke tilfredsstillende tørkeresultat	53
Tørkeprosessen varer svært lenge	54
Andre problemer	55
Utskiftning av sokkelfilter	56
Regenerering av sokkelfilteret	58
Kontroll av varmeveksler	58
Service	59
Kontakt ved feil	59
Ekstrautstyr	59
Garanti	59
Installasjon	60
Front	60
Bakside	61
Transportering av tørketrommelen	61
Bæring av tørketrommelen til oppstillingsstedet	61
Oppstilling	62
Oppretting av tørketrommelen	62
Stillstandtid etter oppstilling	62
Ventilasjon	63
Før en senere transport	63
Ekstra oppstillingsbetingelser	64
Bruk av kondensvannslange	65
Spesielle tilkoblingsbetingelser hvor tilbakeslagsventil er nødvendig	65
Plassering av avløpsslangen	65
Eksempler	66
Elektrotilkobling	68
Tekniske data	69
Datablad for husholdningstørketromler	70
Samsvarserklæring	72
Forbruksdata	73

Programmeringsfunksjoner	74
Programmering	74
<i>P01</i> Tørkeetrinn Bomull	76
<i>P02</i> Tørkeetrinn Lettstelt	76
<i>P04</i> Avkjølingstemperatur	76
<i>P05</i> Lydstyrke varselsignal	76
<i>P06</i> Tastelyd	77
<i>P07</i> Pin-kode	77
<i>P08</i> Ledeverdi.....	78
<i>P11</i> Standby-status betjeningspanel	78
<i>P13</i> Memory	79
<i>P14</i> Antikrøll	79
<i>P19</i> Varselsignal aktivt	79
<i>P20</i> Luftveiindikator.....	80
<i>P22</i> Dimmet lysstyrke i lysfeltene	80
<i>P00</i> fabrikkinnstilling	80
Nettverk	81
Utkobling av WiFi.....	81
<i>P24</i> RemoteUpdate	81
<i>P31</i> Fjernstyring.....	83
<i>P32</i> SmartGrid.....	83
Opphavsretter og lisenser for kommunikasjonsmodulen.....	84

Aktivt miljøvern

Retur og gjenvinning av emballasjen

Emballasjen benyttes til håndtering og beskytter produktet mot transport-skader. Emballasjematerialene er valgt med sikte på miljøvennlighet og avfalls-behandling og kan derfor generelt gjen-vinnes.

Gjenvinning av emballasjen til material-kretsløpet medfører besparelser av råstoffer. Benytt deg av materialspesifikke gjenvinningsstasjoner og returmugligheter. Miele-forhandleren tar transport-emballasjen i retur.

Retur og gjenvinning av det gamle produktet

Elektriske og elektroniske produkter inneholder ofte verdifulle materialer. De inneholder imidlertid også skadelige stoffer, blandinger og komponenter, som har vært nødvendige for produktets funksjon og sikkerhet. I restavfallet eller ved feil behandling kan disse stoffene være helseskadelige og skade miljøet. Kast derfor aldri produktene som restavfall.



Pass på at rørledningene og varmeveksleren på tørketrommelen din ikke skades før den returneres og gjenvinnes på en forsvarlig og miljøvennlig måte. Slik sikres det at kjølemiddelet i tørketrommelen og oljen i kompressoren ikke kan lekke ut i omgivelsene.

Benytt i stedet de offentlige returpunktene for innlevering og gjenvinning av slike produkter. Produktene kan leveres gratis til kommunale gjenvinningsstasjoner, forhandlere av til-

svarende produkter eller til Miele. For mer informasjon, se www.miele.no. Du er selv juridisk ansvarlig for å slette personlige data som måtte finnes i de gamle produktene. Du er rettslig forpliktet til å ta ut gamle batterier, akkumulatører og lamper som ikke sitter fast i produktet, og som kan tas ut uten at de blir ødelagt. Ta dem med til et egnet returpunkt, der de kan leveres gratis. Sørg for at produktet oppbevares utilgjengelig for barn til det kjøres bort.



Denne bruksanvisningen må leses.



Denne tørketrommelen inneholder et brennbart og eksplosivt kjølemiddel.

Denne tørketrommelen oppfyller de påbudte sikkerhetskravene. Bruk som ikke er forskriftsmessig, kan imidlertid føre til skader på personer og gjenstander.

Les bruksanvisningen nøye før du begynner å bruke tørketrommelen. Den gir viktige opplysninger om innbygging, sikkerhet, bruk og vedlikehold. På denne måten beskytter du deg selv og unngår skader på tørketrommelen.

I henhold til internasjonal standard IEC 60335-1 ber Miele uttrykkelig om at kapittelet om installasjon av tørketrommelen samt sikkerhetshenvisninger og advarsler må leses nøye og følges.

Miele kan ikke gjøres ansvarlig for skader som skyldes at disse henvisningene ikke blir fulgt.

Ta vare på bruksanvisningen og gi den videre til en eventuell senere eier.

Sikkerhetsregler og advarsler

Forskriftsmessig bruk

- ▶ Denne tørketrommelen er bestemt for bruk i husholdningen og husholdningsliknende steder.
- ▶ Denne tørketrommelen er ikke beregnet for utendørs bruk.
- ▶ Tørketrommelen skal kun brukes innenfor rammen av hva som er vanlig i en husholdning, til tørking av tekstiler som er vasket i vann, og som i følge produsentens vedlikeholdsetikett tåler trommeltørking. Annen bruk er ikke tillatt. Miele er ikke ansvarlig for skader som skyldes ureglementert bruk eller feil betjening.
- ▶ Personer, som på grunn av sin psykiske eller fysiske tilstand eller pga. sin uerfarenhet eller uvitenhet ikke er i stand til å betjene tørketrommelen på en sikker måte, må ikke bruke denne tørketrommelen uten tilsyn eller veiledning fra en ansvarlig person.

Barn i husholdningen

- ▶ Barn under 8 år må holdes vekk fra tørketrommelen, med mindre de er under konstant tilsyn.
- ▶ Barn over åtte år, får bare betjene tørketrommelen uten tilsyn, dersom tørketrommelens funksjon er forklart slik at de kan betjene den på en sikker måte. Barn må kunne se og forstå mulige farer ved feil betjening.
- ▶ Barn må ikke rengjøre eller vedlikeholde tørketrommelen uten tilsyn.
- ▶ Hold øye med barn som befinner seg i nærheten av tørketrommelen. Ikke la barn leke med tørketrommelen.

Teknisk sikkerhet

- ▶ Kontroller at tørketrommelen ikke har ytre, synlige skader før den stilles opp.
En skadet maskin må ikke stilles opp og tas i bruk.
- ▶ Før tørketrommelen tilkobles, må tilkoblingsdataene (sikring, spenning og frekvens) på typeskiltet sammenlignes med dataene for el-nettet. Ta kontakt med elektrofagfolk hvis du er i tvil.
- ▶ Midlertidig eller permanent drift på et selvforsynt energiforsynings-system eller et energiforsyningsystem som ikke er synkronisert med strømforsyningen (som f.eks. øynettverk, backup-systemer), er mulig. Forutsetning for drift er at energiforsyningsystemet overholder retningslinjene i NEK EN 50160 eller tilsvarende.
Funksjon og drift av sikkerhetstiltakene i husinstallasjonen og i dette Miele-produktet må også sikres ved drift av øynettverk, eller ved drift som ikke er synkronisert med strømforsyningen, eventuelt erstattes av likeverdige tiltak i installasjonen. Eksempelvis som beskrevet i den aktuelle publiseringen av NEK EN 5272-2 / VDE-AR-E 2510-2.
- ▶ Sikkerheten for det elektriske anlegget i tørketrommelen garanteres kun hvis maskinen kobles til et forskriftsmessig installert jordingsystem. Det er meget viktig at denne grunnleggende sikkerhetsforutsetningen kontrolleres. I tvilstilfeller bør fagfolk kontrollere husinstallasjonen. Miele kan ikke gjøres ansvarlig for skader som skyldes manglende eller brutt jordledning.
- ▶ Av sikkerhetsgrunner må du ikke bruke skjøtekabler, flerveisstikkontakt eller lignende (brannfare på grunn av overoppheting).
- ▶ Hvis tilkoblingsledningen blir skadet, må den skiftes ut av fagfolk som er autorisert av Miele, for å unngå at brukeren utsettes for fare.

Sikkerhetsregler og advarsler

- ▶ Reparasjoner utført av ukyndige kan medføre betydelig fare for brukeren, som Miele ikke overtar noe ansvar for. Reparasjoner skal bare utføres av fagfolk som er autorisert av Miele, ellers gjelder ikke noe garantiansvar ved påfølgende skader.
- ▶ Defekte deler må bare skiftes ut med originale reservedeler fra Miele. Bare for disse delene kan Miele garantere at de sikkerhetskravene som stilles til maskinene, blir oppfylt.
- ▶ Ved feil eller ved rengjøring og stell, må tørketrommelen kobles fra strømmettet. Maskinen er strømløs bare når:
 - støpselet til tørketrommelen er trukket ut eller
 - sikringene i husinstallasjonen er koblet ut eller
 - skrusikringene i husinstallasjonen er skrudd helt ut.
- ▶ Denne tørketrommelen må ikke brukes på ikke-stasjonære oppstillingssteder (f.eks. skip).
- ▶ Det må ikke foretas endringer på tørketrommelen uten uttrykkelig tillatelse fra Miele.

► Pga. spesielle krav (f.eks. når det gjelder temperatur, fuktighet, kjemisk stabilitet, slitestyrke og vibrasjon), er denne tørketrommelen utstyrt med en spesial-lyspære. Denne lyspæren skal kun brukes til det den er bestemt for. Den er ikke egnet for rombelysning. Den skal kun skiftes ut av fagfolk som er autorisert av Miele eller av Miele serviceavdeling.

► Denne tørketrommelen arbeider med et kjølemiddel, som komprimeres av en kompressor. Kjølemiddelet, som gjennom komprimering, har fått et høyere temperaturnivå, går gjennom et lukket kjølemiddelkretsløp. Varmen som oppstår i denne forbindelse overføres i varmeveksleren til tørkeluften som strømmer forbi.

- Brummelyder under tørkeprosessen, som dannes gjennom varmpumpen, er normalt. Dette påvirker ikke tørketrommelens funksjon.
- Kjølemiddelet er miljøvennlig og skader ikke ozonlaget.

⚠ Skader på tørketrommelen som følge av for tidlig igangsetting.

Varmepumpen kan bli skadet av dette.

Vent en time etter oppstilling, før du starter et tørkeprogram.

Sikkerhetsregler og advarsler



► Kjølemiddelet R290 i denne tørketrommelen er brennbart og eksplosivt. Dersom tørketrommelen er skadet, følg disse forholdsreglene:

- Unngå åpen ild og gnisttennere.
- Koble tørketrommelen fra strømmettet.
- Oppstillingsrommet til tørketrommelen må gjennomluftes.
- Ta kontakt med Miele's serviceavdeling.

⚠ Brannfare og eksplosjonsfare ved skade på tørketrommelen. Kjølemiddelet er brennbart og eksplosivt, hvis det lekker ut. Sørg for at tørketrommelen ikke blir skadet. Det må ikke foretas forandringer på tørketrommelen.

- Følg anvisningene i kapitlene «Installasjon» og «Tekniske data».
- Støpselet må være tilgjengelig til enhver tid, slik at tørketrommelen kan kobles fra strømforsyningen.
- Luftspalten mellom undersiden av tørketrommelen og gulvet må ikke gjøres mindre av sokkellister, høyflosstepper osv. Ellers blir det ikke tilført nok luft.
- I svingområdet til maskindøren må det ikke installeres låsbare dører, skyvedører eller dører som slår motsatt vei.

Bruk

- Maksimal kapasitet er 8,0 kg (tørt tøy). Noen programmer har redusert maks. kapasitet. Se kapitlet «Programoversikt».

▶ Brannfare!

Denne tørketrommelen må ikke kobles til en styrbar stikkontakt (f.eks. med et tidsur eller et elektrisk anlegg med toppbelastningsutkobling). Hvis tørkeprogrammet skulle bli avbrutt før avkjølingsfasen, kan det være fare for selvantennning av tøyet.

▶ **Advarsel:** Slå aldri av tørketrommelen før tørkeprogrammet er slutt. I så fall må alle tekstilene straks tas ut av tørketrommelen og bres utover slik at varmen kan bli avgitt.

▶ Skyllemiddel og lignende produkter bør brukes i henhold til anvisningene for skyllemiddelet.

▶ Fjern alle gjenstander fra lommene (som f.eks. lightere, fyrstikker).

▶ Lofiltrene må rengjøres etter hver tørking!

▶ Lofilteret og sokkelfilteret må tørkes etter at de har blitt rengjort med vann. Hvis lofilteret/sokkelfilteret er vått, kan det oppstå funksjonsfeil under tørkingen.

Sikkerhetsregler og advarsler

► Fordi det foreligger brannfare, må det ikke tørkes tekstiler som ikke er tilstrekkelig rengjort eller fortsatt har rester av smuss. Dette gjelder spesielt tekstiler, som

- ikke er vasket.
- ikke er tilstrekkelig rengjort, og har rester av olje, fett eller lignende (f.eks. kjøkken- eller kosmetikktekstiler med rester av olje, fett eller kremer). Hvis tekstilene ikke er skikkelig rengjort, er det brannfare pga. selvantennning, selv etter at tørkeprosessen er ferdig, og også etter at tekstilene er tatt ut av tørketrommelen.
- er behandlet med brannfarlige rengjøringsmidler eller har rester av aceton, alkohol, bensin, petroleum, parafin, flekkfjerner, terpentin, voks, voksfjerner eller kjemikalier (gjelder f.eks. mopper, gulvkluter, vaskekluter).
- inneholder rester av hårspray, neglelakkfjerner eller lignende.

Vask derfor slike tekstiler ekstra grundig:

Bruk tilstrekkelig med vaskemiddel og velg høy temperatur. Er du i tvil, vask disse tekstilene flere ganger.

- ▶ På grunn av brannfare, må disse tekstilene eller produktene aldri tørkes i tørketrommelen:
 - Tekstiler, hvor det er brukt industrikjemikalier til rengjøring (f.eks. ved kjemisk rengjøring).
 - Tekstiler som overveiende inneholder skumgummi-, gummi eller gummilignende deler. Det er f.eks. produkter av lateksskumgummi, dusjforheng, vanntette tekstiler, gummierte artikler og klær, hodeputer med skumgummibiter.
 - Tekstiler med fyll, som er skadet (f.eks. puter og jakker). Fyllet som faller ut kan forårsake brann.
- ▶ Denne tørketrommelen utvikler svært mye varme gjennom driften med varmpumpen i kabinetet. Denne varmen må kunne ledes godt ut. Ellers kan tørketiden forlenges eller man må regne med skade på tørketrommelen på sikt.

For å unngå dette må det sikres:

- Stabil ventilasjon av rommet under hele tørkeprosessen.
 - En luftspalte mellom gulvet og undersiden av tørketrommelen, som ikke får dekkes til eller forminskes.
- ▶ Ikke spyl tørketrommelen med vannslange.
 - ▶ Ikke støtt eller len deg på døren. Tørketrommelen kan velte.
 - ▶ For mange programmer følger avkjølingsfasen etter oppvarmingsfasen, for å sikre at tekstilene blir tørket med en temperatur de ikke kan ta skade av (f.eks. for å unngå selvantennning). Først etter denne fasen, er programmet slutt.
Ta alltid alle tekstilene ut av tørketrommelen rett etter programs slutt.

Sikkerhetsregler og advarsler

- ▶ Lukk døren etter hver tørking. Da unngår du at:
 - barn forsøker å klatre inn i trommelen eller gjemmer gjenstander i den.
 - smådyr klatrer inn i trommelen.
- ▶ Tørketrommelen må ikke brukes uten eller
 - med lofiltre som er skadet.
 - med sokkelfilter som er skadet.

Da vil det bli for mye lo i tørketrommelen, noe som kan føre til feil på tørketrommelen!

- ▶ Ikke plasser tørketrommelen i et rom hvor det er fare for frost. Temperaturer rundt frysepunktet påvirker tørketrommelens funksjon. Kondensvann som fryser i pumpen og i avløpsslangen kan føre til skader.
- ▶ Når du kobler til kondensvannslangen, må du sikre avløpsslangen så den ikke glir ned hvis den f.eks. henges på en vask. Ellers kan slangen gli ned, og kondensvannet som renner ut, kan forårsake skade.
- ▶ Kondensvann er ikke drikkevann. Det er helsefarlig for mennesker og dyr å drikke dette vannet.
- ▶ Hold alltid tørketrommelens omgivelser frie for støv og lo. Smusspartikler i luften som suges inn kan med tiden tette kondens-kassen.


Bruk av duftampulle (ekstraustyr)

- ▶ Bruk kun original duftampulle fra Miele.
- ▶ Duftampullen skal kun oppbevares i forpakningen. Ta derfor vare på denne.
- ▶ OBS! Det kan renne ut duftstoffer! Hold duftampullen eller lo-filteret med den monterte duftampullen rett. Det må aldri legges ned eller vippes.
- ▶ Tørk straks opp duftstoff som har rent ut med en absorberende klut: fra gulvet, tørketrommelen, tørketrommeldeler (f.eks. lofilter).
- ▶ Hvis du kommer i kontakt med duftstoff som har rent ut: **Hud:** vask grundig med vann og såpe. **Øyne:** skyll grundig med rent vann i minst 15 minutter. Ved svelging, skyll **munnen** grundig med rent vann. Etter kontakt med øynene eller ved svelging, skal lege konsulteres!
- ▶ Hvis du har på deg klær som kommer i kontakt med duftstoff som renner ut, må du skifte omgående. Rengjør klær eller kluter grundig med rikelig med vann og vaskemiddel.
- ▶ Hvis følgende råd ikke følges, er det fare for brann eller skader på tørketrommelen:
 - Etterfyll aldri duftstoff/parfyme i ampullen.
 - Bruk aldri en ødelagt duftampulle.
- ▶ En tom duftampulle skal kastes som husholdningsavfall og aldri brukes til noe annet.
- ▶ Følg også informasjonen som følger med duftampullen.

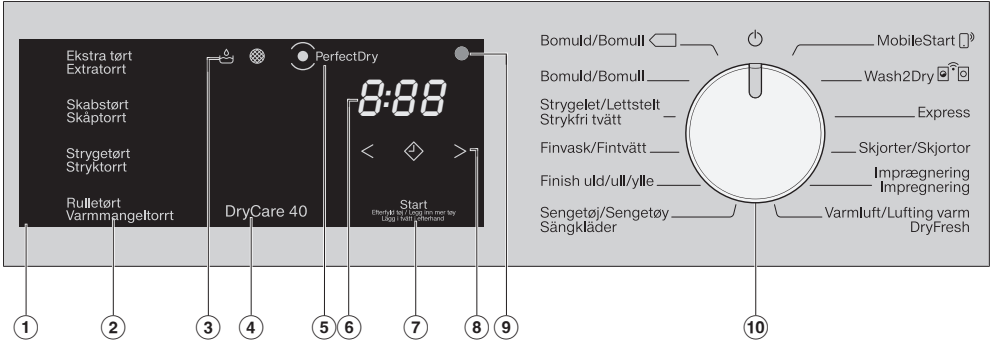
Sikkerhetsregler og advarsler

Tilbehør

- ▶ Tilbehørsdeler kan bare monteres i eller til maskinen, dersom de uttrykkelig er godkjent av Miele.
Hvis andre deler monteres, tapes krav i forbindelse med garanti og/eller produktansvar.
- ▶ Mielees tørketromler og vaskemaskiner kan oppstilles i en vask-tørk-søyle. Til dette behøves en mellomsats (WTV, ekstrautstyr). Vær oppmerksom på at mellomsatsen både må passe til tørketrommelen og vaskemaskinen.
- ▶ Sørg for at Miele-sokkelen, som er å få kjøpt som ekstrautstyr, passer til denne tørketrommelen.
- ▶ Miele gir opp til 15 år, men minst 10 år leveringsgaranti for viktige reservedeler etter endt produksjon av tørketrommelen.

 Miele kan ikke gjøres ansvarlig for skader som skyldes at sikkerhetsreglene ikke blir fulgt.

Betjeningspanel





① Betjeningspanel

Betjeningspanelet består av ulike sensortaster, tidsdisplayet og kontrollamper.

② Sensortaster for tørke­trinn

Etter valg av et tørke­trinn­program med programvelgeren lyser det foreslåtte tørke­trinn­et. Tørke­trinn­ene som kan velges i det respektive programmet, har en dimmet belysning.


③ Kontrollamper ved behov.


-  Tøm kondensvannbeholderen
-  Rengjør lofiltrene og sokkel­filteret

④ Sensortast *DryCare40*

For pleie av temperaturømfintlige tekstiler.

⑤ Symbolet *PerfectDry*

 blinker etter programstart, og slukker når programtiden vises. *PerfectDry* måler tøyes restfuktighet. *Perfect Dry* sørger for nøyaktig tørking som også påvirkes av kalkinnholdet i vannet.

 lyser når tørke­trinn­et er nådd ved programslutt, men ikke i program­mene *Finish ull*, *Lufting varm/Dry-Fresh*.

⑥ Tidsdisplay

Etter programstart vises program­tiden i timer og minutter.

- Ved en programstart med startforvalg, vises programtiden først etter at startforvalgstiden er telt ned.
- Lengden på de fleste program­mene kan variere, noe som kan føre til tidsforskyvninger. Varigheten er bl.a. avhengig av tøy­mengde, type tøy eller restfuktighet. Elektronikken tilpasser seg til egenskapene, og tiden blir stadig mer nøyaktig.

Betjening av tørketrommelen



⑦ **Sensortast *Start/Legg inn mer tøy***

Ved å berøre sensortasten *Start/Legg inn mer tøy*, startes et program. Et pågående program kan avbrytes for å legge inn mer tøy. Sensortasten blinker når et program kan startes. Sensortasten lyser konstant etter programstart.



⑧ **Sensortaster**

for startforvalget eller programtiden
Lufting varm/DryFresh



Etter berøring av sensortasten  velges en senere programstart (startforvalg). Når denne velges, lyser  sterkt.

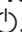


Ved berøring av sensortastene  eller  velges varigheten for startforvalget eller for programmet *Lufting varm/DryFresh*.

⑨ **Optisk grensesnitt**

Brukes som overføringspunkt av serviceavdelingen.

⑩ **Programvelger**

For programvalg og utkobling. Tørketrommelen slås på med programvalget, og av ved å stille programvelgeren på .

Tørketrommelen tilbyr følgende alternativer for programvalget når tørketrommelen er integrert i WiFi-nettverket.



MobileStart

Du kan fjernstyre tørketrommelen via Miele-appen.



Wash2Dry

Et tørkeprogram som er tilpasset tøy, stilles inn avhengig av den tilkoblede vaskemaskinen.

Slik fungerer sensortastene

Sensortastene ②, ④, ⑦ og ⑧ reagerer på berøring med fingertuppene. Sensortastene kan velges så lenge de lyser.

En sterkt lysende sensortast betyr: Er nettopp valgt.

En sensortast med dimmet belysning betyr: Er mulig å velge.

Installasjon

Før første igangsetting må du forsikre deg om at du har fulgt alle instruksene i kapittelet «Installasjon». Denne bruksanvisningen må leses, spesielt kapittelet «Installasjon».


Fjerning av beskyttelsesfolie og klistermerker

■ Fjern:

- Beskyttelsesfolien fra døren (hvis den er der).
- Alle eventuelle reklameklistermerker fra fremsiden og fra dekselet (hvis de er der).

Klistermerker som vises når døren er åpen (f.eks. typeskiltet), må ikke fjernes.

Stillstandstid etter oppstilling

 Skade på tørketrommelen pga. for tidlig igangsetting. Varmepumpen kan bli skadet av dette. Vent en time etter oppstilling før du tar tørketrommelen i bruk.

Informasjon om tilkobling

Miele@home

Tørketrommelen din er utstyrt med en integrert WiFi-modul.

For bruk trenger du:

- et WiFi-nettverk
- Miele-appen
- en brukerkonto hos Miele. Brukerkontoen kan du opprette gjennom Miele-appen.

Miele-appen leder deg ved tilkobling mellom tørketrommelen og hjemmenettverket ditt.

Etter at du har koblet tørketrommelen til WiFi-nettverket, kan du f.eks. utføre følgende operasjoner med appen:

- Fjernstyre tørketrommelen din
- Hente informasjon om driftstilstanden på tørketrommelen din
- Hente informasjon om programforløpet til tørketrommelen din

Gjennom tilkobling av tørketrommelen til WiFi-nettverket, øker strømforbruket, også når tørketrommelen er slått av.

Forsikre deg om at signalet til ditt WiFi-nettverk har tilstrekkelig signaletstyrke der hvor tørketrommelen skal plasseres.

Første igangsetting

Tilgjengelighet WiFi-forbindelse

WiFi-forbindelsen deler et frekvensområde med andre produkter (f.eks. mikrobølgeovner, fjernstyrte leker). Dermed kan det oppstå tidvise eller fullstendige forstyrrelser på forbindelsen. Kontinuerlig tilgjengelighet av de tilbudte funksjonene kan derfor ikke garanteres.

Tilgjengelighet Miele@home

Bruken av Miele Appen er avhengig av tilgjengeligheten til Miele@home-tjenestene i ditt land.

Miele@home-tjenesten er ikke tilgjengelig i alle land.

Informasjon om tilgjengelighet finner du via internettsiden www.miele.com.

Miele-app

Miele app kan lastes ned gratis fra Apple App Store® eller Google Play Store™.



Wash2dry

Etter et vellykket programforløp overfører Miele vaskemaskinen programdataene til Miele Cloud via routeren der også tørketrommelen i nettverket er koblet til.

Ved hjelp av de overførte programdataene stiller tørketrommelen automatisk inn et tørkeprogram som er tilpasset tøyet.

Alt du trenger å gjøre, er å starte tørkeprogrammet etter at du har lagt inn tøyet. Du behøver ikke foreta noen flere programinnstillinger på tørketrommelen.

Tips: Tørkeprogrammet må startes innen 24 timer etter at vaskeprogrammet er slutt. Så lenge er dataene tilgjengelige for tørketrommelen. Hvis et nytt vaskeprogram startes, skrives de over.

Tips: Ikke koble tørketrommelen fra strømnettet. Så snart du har valgt *Wash2Dry*, mottar tørketrommelen programdataene som er overført fra vaskemaskinen. Hvis du på forhånd har koblet produktet fra nettverket, vil det føre til et forsinket mottak av dataene.

Forutsetninger for bruk av funksjonen *Wash2Dry* er at Miele's vaskemaskin og tørketrommel er koblet til Miele@home Services.

Tips: Konfigurer Miele@home slik det er beskrevet i denne bruksanvisningen.

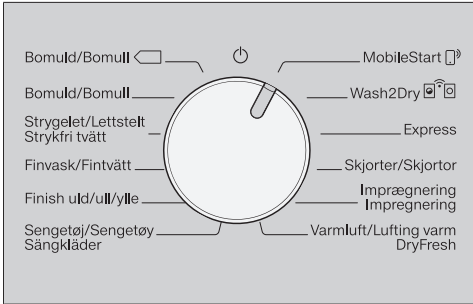
Opprettelse av Miele@home


Det finnes 2 tilkoblingsmuligheter:

1. Via Miele-appen (standardinnstilling)
2. Via WPS
Da trenger du en WPS-kompatibel router.

Innlogging via Miele-appen

Du kan opprette nettverksforbindelsen med Miele-appen.

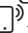



- Still programvelgeren på *Mobile-Start* .

I tidsdisplayet vises *APP* og deretter telles timeout-tiden på 10 minutter ned. Miele-appen fører deg gjennom de neste skrittene.

Når tilkoblingen er vellykket, vises *Con* i tidsdisplayet.

Innlogging via WPS

- Still programvelgeren på *Mobile-Start* .
- Berør sensortasten  helt til *WPS* vises i tidsdisplayet, og det høres en kort kvitteringstone.

Deretter telles timeout-tiden på 2 minutter ned i tidsdisplayet.

- Aktiver funksjonen «WPS» på ruten i løpet av 2 minutter.

Når tilkoblingen er vellykket, vises *Con* i tidsdisplayet.

Tips: Hvis forbindelsen ikke er opprettet etter at timeout-tiden er utløpt, må du gjenta prosessen.

Gjennomfør første igangsetting iht. denne bruksanvisningen

- Les kapitlene «1. Riktig tøypleie» og «2. Innlegging av tøyet».

Energisparing

Denne tørketrommelen med varme-pumpeteknologi er utviklet for energi-besparende tørking. Med følgende tiltak kan du spare enda mer energi, fordi tørketiden ikke forlenges unødvendig.

- Sentrifuger tøyet i vaskemaskinen med maksimal sentrifugehastighet. Hvis du sentrifugerer med f.eks. 1.600 o/min i stedet for 1.000 o/min, kan du spare ca. 20 % energi ved tørkingen, og du sparer også tid.
- Fyll alltid maksimal tøymengde for det aktuelle tørkeprogrammet. Da er alltid energiforbruket lavest i forhold til samlet tøymengde.
- Sørg for at romtemperaturen ikke er for høy. Dersom det befinner seg andre apparater i rommet som avgir varme, må disse slås av.
- Rengjør lofiltrene i døråpningen etter hver tørking.


Henvisninger om rengjøring av lofilteret og filteret i sokkelen finner du i kapittel «Rengjøring og stell».


- Det er fornuftig å bruke tidsvariabel, prisgunstig strømtariff. Undersøk dette med strømleverandøren din. Det kan det være nyttig å bruke tørketrommelens startforvalgsfunksjon. Da kan du selv velge klokkeslettet for automatisk start av tørketrommelen i løpet av de neste 24 timene.

Ta hensyn til følgende allerede ved vaskingen

- Vask veldig skittent tøy svært grundig: bruk tilstrekkelig med vaskemiddel og velg høy temperatur. Vask tøyet flere ganger hvis du er i tvil.
 - Ikke tørk dryppvåte tekstiler. Sentrifuger tekstilene med maks. sentrifugehastighet i vaskemaskinen. Jo høyere sentrifugehastighet, desto mer energi og tid kan du spare ved tørkingen.
 - Nye mørke/fargede tekstiler skal vaskes separat og grundig før første tørking, og bør ikke tørkes sammen med lyse tekstiler. Slike tekstiler kan farge av (også på kunststoffdelene i tørketrommelen). Dessuten kan lo med annen farge sette seg fast på tøyet.
 - Stivet tøy kan tørkes. Bruk imidlertid dobbel mengde stivelse for å oppnå vanlig appretureffekt.
- Sorter tøyet etter fiber- og stofftype, lik størrelse, like vedlikeholdssymboler og etter ønsket tørketrinn.
 - Kontroller falder og sømmer på tøyet. Slik unngår du at tekstilfyll faller ut. Fare for brann ved tørking.
 - Rist opp tøyet.
 - Knyt sammen tekstilbelter og forklebånd.
 - Knapp eller knyt igjen dynetrek og putevar, slik at ikke små plagg havner inni dem.
 - Lukk hekter o.l.
 - Åpne jakker og lange glidelåser, slik at tøyet tørker jevnt.
 - Ta ut eller sy fast løse BH-bøyer.
 - Reduser tøymengden i ekstremtilfeller. Krølldannelse i lettstelt tøy øker jo større tøymengden er. Dette gjelder spesielt for svært ømfintlige tekstiler (f.eks. skjorter og bluser).

Klargjøring av tøy for tørketrommel

 Skade som oppstår pga. fremmedlegemer som ikke er fjernet fra tøyet. Fremmedlegemer kan smelte, brenne eller eksplodere. Fjern fremmedlegemer (f.eks. vaskeballer, lightere osv.) fra tøyet.

 Brannfare ved feil bruk eller behandling. Tøyet kan begynne å brenne og ødelegge tørketrommelen og rommet den står i. Kapittelet «Sikkerhetsregler» må leses og følges.




1. Riktig tøypleie





Tørking

Tips: Les kapittelet «Programoversikt», hvor du finner alle opplysninger om programmer og tøymengde.

- Vær oppmerksom på maksimal tøymengde for hvert program. Da er alltid energiforbruket lavest i forhold til samlet tøymengde.
- Det innvendige stoffet i tekstiler fylt med dun har – avhengig av kvalitet – lett for å krympe. Bruk bare programmet *Finish ull* for slike tekstiler.
- Ren lin må bare tas i tørketrommelen hvis vedlikeholdsetiketten angir at det er mulig. Ellers kan stoffet bli nuppete. Bruk bare programmet *Finish ull* for slike tekstiler.
- Ull og ullblanding har lett for å tove seg og krympe. Bruk bare programmet *Finish ull* for slike tekstiler.
- Strikkede tekstiler (f.eks. T-skjorter, undertøy) krymper ofte i første vask. Unngå overtørring av tekstilene for å unngå ytterligere krymping. Kjøp helst slike plagg i større størrelser enn vanlig.
- Hvis tekstilene er spesielt ømfintlige for temperaturer og krølldannelse, må du redusere tøymengden. Velg også tilleggfunksjonen *Skånegang+*.

Følg vedlikeholdssymbolene

Tørking	
	Normal/høy temperatur
	Redusert temperatur* *Velg <i>Skånegang +</i>
	Tåler ikke trommeltørring

Stryking og rulling	
	Svært varm
	Varm
	Middels varm
	Tåler ikke stryking/rolling

Valg av riktig tørketrinn

- *Ekstra tørt* for flerlags eller ekstra tykke tekstiler.
- *Skaptørt* for tekstiler som kan krympe. Eller for tekstiler av lett bomull eller jersey.
- *Stryketørt* eller *Rulletørt*, når tøyet skal bearbeides etter tørkingen.

Tips: Tørketrinnene for programmene *Bomull* og *Lettstelt* kan du stille inn individuelt (fuktigere eller tørrere). Se mer om dette i kapittel «Programmeringsfunksjoner».

2. Innlegging av tøyet

Legge inn tøyet

Tøyet kan bli skadet.
Før du legger inn tøyet, må du lese kapittel «1. Riktig tøybehandling».



- Åpne døren.
- Ta gjenværende tekstiler eller tøy ut av trommelen.
- Legg tøyet løst inn i trommelen.

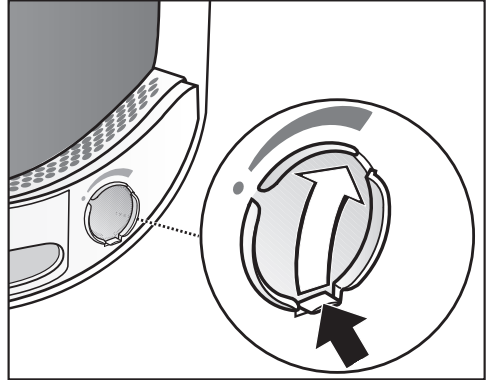
Ikke legg for mye tøy i trommelen. Tøyet kan bli slitt og tørkeresultatet redusert. Du kan også regne med økt krølldannelse.

Det kan oppstå skade på tøyet hvis det kommer i klem mellom døråpningen og døren.

Kontrollere FragranceDos

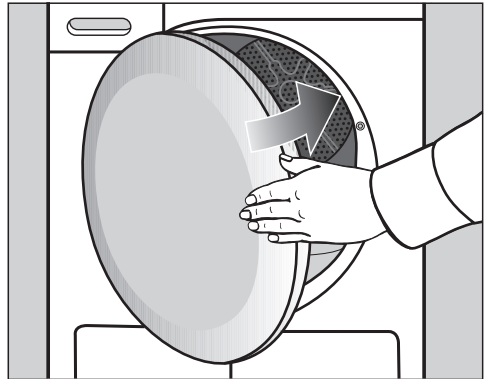
Hvis du ikke bruker duftampulle, kontroller at holderen for FragranceDos er lukket.

Håndtering av duftampullen beskrives i kapittelet «Duftampulle».



- Skyv tappen helt ned (pil), slik at holderen lukkes. Ellers vil det samle seg lo der.


Lukk døren

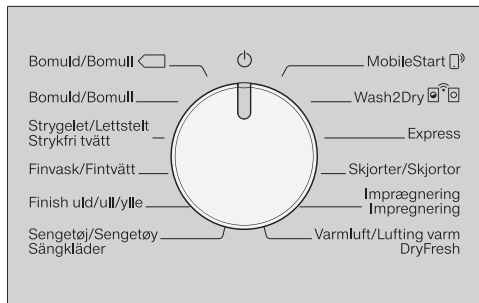


- Sving døren lett igjen.

3. Valg og start av et program

Slå på tørketrommelen

Tørketrommelen slås på med programvalget, og av ved å stille programvelgeren på .



- Still programvelgeren på et program.

Programvalg


Du har 3 muligheter for å velge program.

1. Velge tørkeprogram via programvelgeren

- Still bryteren på ønsket program.

I tillegg kan et tørketrinn lyse og tider vises i tidsdisplayet.

2. Velge tørkeprogram via programvelgeren på MobileStart

- Still programvelgeren på *MobileStart* .

 *on* lyser i tidsdisplayet.

- Berør sensortasten *Start/Legg inn mer tøy*.

Tørketrommelen kan nå betjenes via en mobil enhet sammen med Miele-appen.

3. Velge tørkeprogram via programvelgerstillingen Wash2Dry

- Legg det rene tøyet inn i tørketrommelen når vaskeprosessen er slutt.

- Still programvelgeren på *Wash2Dry* .

Når forbindelsen er opprettet, blinker *U...n...* i displayet. Etter et vellykket programforløp i vaskemaskinen, vises tørketiden og tørketrinn på tørketrommelen.

- For å starte programmet behøver du bare berøre sensortasten *Start/Legg inn mer tøy*.

Etter spesielle vaskeprogrammer, der det er blitt vasket ømfintlige tekstiler (f.eks. gardiner), gjøres det ingen programoverføring til tørketrommelen.

Visninger i tidsdisplayet:

U...n... Tørketrommelen starter forespørsel.

--- Programoverføring til tørketrommelen er ikke mulig, eller tørketrommelen venter på data.

noE Tørketrommelen er ikke koblet til nettverket

3. Valg og start av et program

Velge programinnstilling

Valg av tørke-trinn

I kapittelet «Programoversikt» kan du se hvilket program du kan legge et tørke-trinn til og hvilket tørke-trinn som dekker dine behov.

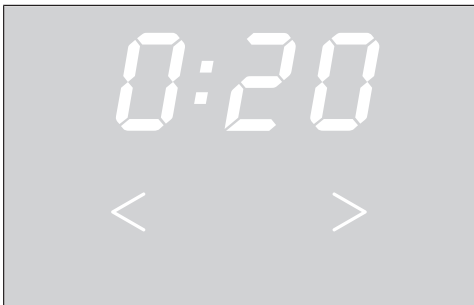


- Berør sensortasten med ønsket tørke-trinn.

Det valgte tørke-trinnet starter å lyse.

Velge programtiden *Lufting varm/Dry-Fresh*

Du kan velge tiden i 10-minutters skritt. Programtiden kan være 0:20 minutter og opptil 2:00 timer.



- Berør sensortasten < eller > så mange ganger at ønsket programtid lyser i tidsdisplayet.

Velg DryCare 40

For alle tekstiler som ikke inneholder ull og som kan vaskes på 40 °C eller høyere temperaturer.

Tøyet blir tørket skånsomt ved ekstra lav temperatur.

Merk deg følgende for et optimalt tørkeresultat:
Reduser tøymengden til halvparten av maksimumsmengden som er angitt i denne bruksanvisningen for det respektive programmet.

- Berør sensortasten *DryCare 40*, slik at den lyser sterkt.
- *DryCare 40* kan velges i disse programmene:
 - *Bomull*
 - *Lettstelt*
 - *Skjorter*
 - *Lufting varm/DryFresh*
- For *Finvask* er *DryCare 40* alltid aktiv/ kan ikke velges bort.

DryCare 40 er ikke tilgjengelig for alle tørke-trinn.

3. Valg og start av et program

Starte program

- Berør den pulserende sensortasten *Start/Legg inn mer tøy*.

Sensortasten *Start/Legg inn mer tøy* lyser.

Programforløp

- Når startforvalget velges, begynner startforvalgstiden å telles ned.
- Programstart følger.
- Symbolet *PerfectDry* blinker/lyser kun ved tørketrinnprogrammene (se også kapittel «Betjening av tørketrommelen»).
- Denne tørketrommelen måler restfuktigheten i tøyet og bestemmer nødvendig programtid ut fra dette. Hvis du fyller tørketrommelen med noen få tekstiler eller tørt tøy, registrerer trommelsensoren denne endringen. Kort etter programstart kobler tøy Mengdesensoren automatisk det valgte programmet om til en redusert programtid. Tøyet tørkes eller luftes skånsomt videre. I dette tilfellet lyser ikke *PerfectDry* ved programslutt.

Tøy og tekstiler kan bli unødvendig slitt!

Unngår overtørking av tøy og tekstiler.

- Før programmet avsluttes blir tøyet avkjølt.

Energisparing

Etter 10 minutter blir visnings-elementene mørke. Sensortasten *Start/Legg inn mer tøy* lyser pulserende.

- Berør sensortasten *Start/Legg inn mer tøy* for å slå på indikator-elementet igjen, noe som ikke påvirker et program som pågår.

Legge inn mer tøy

Du kan fortsatt legge inn mer tøy etter programstart.

- Følg beskrivelse i kapittel «Endre programforløp», avsnitt «Legg inn mer tøy eller ta ut tøy».

4. Uttak av tøyet før programslutt

Programslutt/antikrøll

Programslutt: 0:00 lyser i tidsdisplayet og sensortasten *Start/Legg inn mer tøy* lyser ikke lenger. Et varselsignal høres. Eller i enkelte tilfeller blinker linjene (L _ _ ... L _ _ ... L _ _ ...) i tidsdisplayet

Etter programslutt kobles antikrøll inn i maksimalt 2 timer. Programmet *Finish ull* har ikke antikrøll.

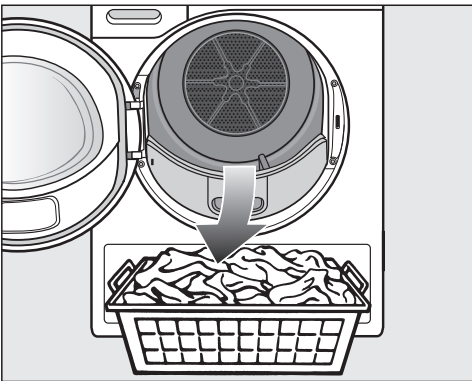
Se kapittel «Programmeringsfunksjoner», avsnitt «PI4Antikrøll».

Denne tørketrommelen slår seg av automatisk.

Ta ut tøyet

Åpne døren først når tørkeprosessen er avsluttet. Ellers blir ikke tøyet tørket ferdig og avkjølt.

- Ta tak i håndtaket for å åpne døren.



- Ta ut tøyet.

Gjenglemt tøy kan bli skadet hvis det tørkes én gang til.
Ta alltid alt tøyet ut av trommelen.

- Drei programvelgeren til .

- Fjern lo fra de 2 filtrene i døråpningen: Kapittel «Rengjøring og stell», avsnitt «Rengjøring av lofilter».
- Sving døren lett igjen.
- Tøm kondensvannbeholderen.

Trommelbelysning

Når du åpner tørketrommeldøren, blir trommelen og et lite område foran tørketrommelen opplyst. Dermed overser du ikke noe tøy i trommelen eller skittentøyskurven.

Trommelbelysningen slår seg av automatisk (energisparing).

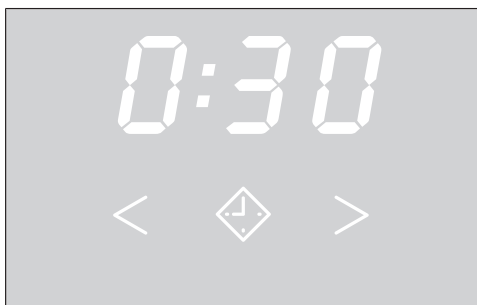
◆ Startforvalg/SmartStart

Valg av startforvalg

Du kan velge en senere programstart fra 0:30 minutter til 24h (timer).

Startforvalget i kombinasjon med programmet *Lufting varm/Dry Fresh* er ikke mulig.

- Velg først et program med programinnstillinger.



- Berør sensortasten ◆.

Sensortasten ◆ lyser sterkt.

- Berør sensortasten > eller < så mange ganger, at ønsket startforvalg lyser i tidsdisplayet.

Hvis sensortasten > eller < holdes inne, telles tiden automatisk nedover eller oppover.

Starte startforvalget

- Berør sensortasten *Start/Legg inn mer tøy* for å starte startforvalget.

- Startforvalget telles ned i hele timer når det er over 10h, deretter i minutter frem til programstart.
- Ved en lengre startforvalgstid dreier trommelen seg av og til for å løse opp tøyet. Det er ingen feil.

Endre startet startforvalg

Hvis du vil endre startforvalget etter programstart, må du først avbryte startforvalget.

- Drei programvelgeren til programvelgerposisjonen ⏻.

Tørketrommelen er slått av og startforvalget er avbrutt.

- Velg et program.

- Velg en startforvalgstid.

Legge inn flere tekstiler mens timertiden telles ned

- Følg beskrivelse i kapittel «Endre programforløp», avsnitt «Legge inn mer tøy eller ta ut tøy».


SmartStart

Med SmartStart definerer du et tidsrom, hvor tørketrommelen starter automatisk. Starten skjer via et signal fra f.eks. strømleverandøren, når strømprisen er ekstra lav.


Denne funksjonen er aktiv når programmeringsfunksjonen *P32* SmartGrid er aktivert


Det definerte tidsrommet ligger mellom 30 minutter og 24 timer. I dette tidsrommet venter tørketrommelen på signal fra strømleverandøren. Hvis ikke det sendes noe signal i løpet av det definerte tidsrommet, starter tørketrommelen tørkeprogrammet.

Innstilling av tidsrom

Når programmeringsfunksjonen *P32* SmartGrid er aktivert, endres funksjonen til sensortasten . I tidsdisplayet vises ikke lenger startforvalgstiden, men tidsrommet hvor tørketrommelen kan startes automatisk.

Fremgangsmåten tilsvarer innstillingen av tiden ved startforvalg.





- Berør sensortasten .
- Still inn ønsket tidsrom med sensortastene < eller >.
- Berør sensortasten *Start/Legg inn mer tøy*.

I tidsdisplayet pulserer ... for varigheten.




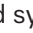
Du kan avslutte denne tidsperioden ved å åpne døren.

Programoversikt

All vekt som er merket med * gjelder tørt tøy.

Bomull 		maksimalt 8 kg*
Artikler	Normalt vått bomullstøy, som beskrevet under <i>Bomull skaptørt</i> .	
Tips	<ul style="list-style-type: none"> - I dette programmet blir tøyet kun tørket <i>Skaptørt</i>. - Programmet <i>Bomull</i>  er det mest effektive for tørking av normalt vått bomullstøy med tanke på energiforbruk. 	
Henvi- ninger for test- institutter	Programmet <i>Bomull</i>  er testprogram iht. norm 392/2012/EU for energimerking. Målt iht. EN 61121.	
Bomull		maksimalt 8 kg*
Ekstra tørt, Skaptørt		
Artikler	Ett- eller flerlags tekstiler av bomull. Det er f.eks. T-skjorter, undertøy, babytøy, arbeidstøy, jakker, tepper, forklær, kitler samt håndklær, badehåndklær, badekåper og sengetøy av frotté.	
Tips	<ul style="list-style-type: none"> - Velg <i>Ekstra tørt</i> for forskjellige flerlags og spesielt tykke tekstiler. - Ikke bruk <i>Ekstra tørt</i> for strikkevarer/trikot (f.eks. T-skjorter, undertøy, babytøy) – slike tekstiler kan krympe. 	
Stryketørt, rulletørt		
Artikler	Alle tekstiler av bomull eller lin, som skal etterbehandles. Det er f.eks. bordtekstiler, sengetøy eller stivet tøy.	
Tips	La tøyet ligge sammenrullet til det skal rulles, slik at det holder seg fuktig.	
Lettstelt		maksimalt 4 kg*
Skaptørt, Stryketørt		
Artikler	Lettstelte tekstiler av syntet, bomull eller blandingsstoffer. Det er f.eks. arbeidstøy, arbeidsfrakker, gensere, kjoler, bukser, bordtekstiler og strømper.	
Finvask		maksimalt 2,5 kg*
Skaptørt, Stryketørt		
Artikler	Ømfintlige tekstiler med tørkesymbol  av syntetfiber, blandingsstoffer, kunstsilke eller lettstelt bomull. Det er f.eks. skjorter, bluser, fint undertøy og tekstiler med applikasjoner.	
Tips	Reduser tøymengden enda mer for å få lite krølldannelse.	

Programoversikt

Finish ull		maksimalt 2 kg*
Artikler	Ulltekstiler og tekstiler av ullblandinger: gensere, strikkejakker, strømper.	
Tips	<ul style="list-style-type: none"> - Ulltekstiler blir myke og luftige på kort tid, men ikke ferdig tørket. - Ta ut tøyet med en gang programmet er slutt. 	
Sengetøy		maksimalt 4 kg*
Ekstra tørt, Skaptørt, Stryketørt, Rulletørt		
Artikler	Sengetøy, laken, putevar	
MobileStart 		
Programvalg og betjening skjer via Miele-appen.		
Wash2Dry  		
Programmet velges automatisk avhengig av programmet som ble valgt på vaske-maskinen i nettverket.		
Express		maksimalt 4 kg*
Ekstra tørt, Skaptørt, Stryketørt, Rulletørt		
Artikler	Ikke-ømfintlige tekstiler med symbolet  for programmet <i>Bomull</i> .	
Henvisning	Programtiden forkortes.	
Skjorter		maksimalt 2 kg*
Skaptørt, Stryketørt		
Artikler	Skjorter, bluser	
Impregnering		maksimalt 2,5 kg*
Artikler	For tørking av tekstiler som tåler trommeltørking, f.eks. mikrofiber, skibekledning og yttertøy, fin tykk bomull (poplin), og duker.	
Henvisning	<ul style="list-style-type: none"> - I dette programmet blir tekstilene kun tørket <i>Skaptørt</i>. - Dette programmet har en ekstra fikseringsfase for impregneringen. - Impregnerte tekstiler må kun behandles med impregneringsmidler med henvisningen «egnet for membrantekstiler». Disse midlene er basert på fluorkjemiske forbindelser. - Tekstiler som er impregnert med parafinholdig middel må aldri tørkes i tørketrommel. Fare for brann. 	

Programoversikt


Lufting varm/DryFresh		maksimalt 8 kg*
Henvisning	<ul style="list-style-type: none">- Tørking av tekstiler (<i>Lufting varm</i>)- Oppfriskning av tekstiler (<i>DryFresh</i>)¹- Ikke velg den lengste tiden til å begynne med. Prøv deg frem til hvilken tid som egner seg best.	
Artikler	<ul style="list-style-type: none">- Ettetørring av flerlags tekstiler som på grunn av sin beskaffenhet tørker ujevnt, som f.eks. jakker, puter, soveposer og andre store tekstiler- Tørking av enkelttekstiler som f.eks. badehåndklær, badetøy, kjøkkenhåndklær- Oppfriskning: Rene tekstiler ¹	
¹ Tips	<p>Du kan redusere eller fjerne uønsket lukt i tørre, rene tekstiler. Til dette bruker du <i>Lufting varm/DryFresh</i> sammen med DryFresh-ampullen (ekstrautstyr²). Velg en tid på minst 60 minutter, og reduser tøymengden, slik at du oppnår oppfriskningseffekten.</p> <p>² Sett inn duftampullen og still inn duftintensitet, se kapittel «Duft-ampulle»</p>	

Endre programmet som er i gang

Det er ikke lenger mulig å endre programmet. Dermed forhindres uønsket betjening.

Dersom du stiller på programvelgeren, lyser symbolet **-0-** i tidsdisplayet. Symbolet **-0-** slukker, når du stiller inn det opprinnelige programmet.

Avbryte program som er i gang

- Drei programvelgeren til programvelgerposisjonen .

Programmet er avbrutt.

Du kan nå velge et nytt program.

Legge inn mer tøy eller ta ut tøy

Du har glemt noe, men programmet har startet allerede.

- Berør sensortasten *Start/Legg inn mer tøy*.

Ordet *Add* vises i tidsdisplayet. Sensortasten *Start/Legg inn mer tøy* lyser pulserende.

- Åpne døren.
- Legg inn mer tøy eller ta ut tøy.

Du kan fortsatt endre programmet.

- Lukk døren.
- Berør sensortasten *Start/Legg inn mer tøy*.

Programmet fortsetter.

Unntak når du skal legge inn mer tøy

I noen tilfeller, f.eks. under avkjølingspausen eller i programmet *Impregnering* kan det ikke legges inn mer tøy.

I disse tilfellene vises ikke ordet *Add*.

I unntakstilfeller kan døren dras opp under et programforløp.

Kondensvannbeholder

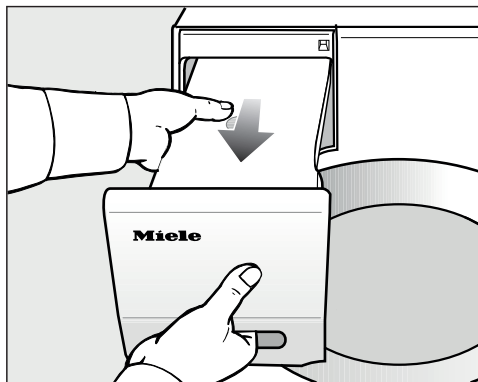
Tømming av kondensvannbeholderen

Kondensvannet som oppstår under tørkingen, blir samlet opp i kondensvannbeholderen.

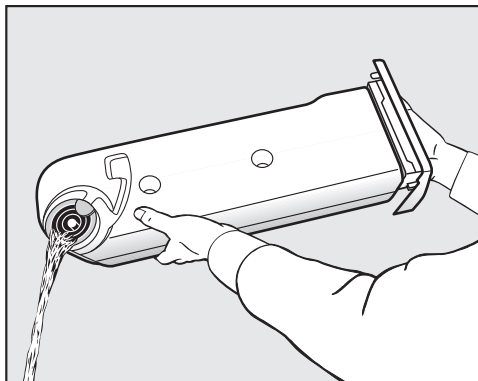
Tøm kondensvannbeholderen etter hver tørkeomgang!

Når maksimal vannmengde i kondensvannbeholderen er nådd, lyser ☹️. For å slette ☹️: Åpne og lukk døren mens tørketrommelen er på.

⚠️ Skade på døren og håndtaket ved uttak av kondensvannbeholderen. Døren og håndtaket kan bli skadet. Lukk alltid døren skikkelig.



- Trekk ut kondensvannbeholderen.
- Hold beholderen vannrett når du bærer den, slik at det ikke renner ut vann. Ta tak i håndtaket og enden.



- Tøm kondensvannbeholderen.
- Skyv beholderen inn i tørketrommelen igjen.

Det kan være helsefarlig for mennesker og dyr. Ikke drikk kondensvann.

Kondensvann kan brukes i husholdningen (f.eks. til dampstrykejern eller luftfukter). Kondensvannet bør helles gjennom en fin sil eller et kaffefilter. Fin lo som kan føre til skade, blir filtrert ut av vannet.

FragranceDos

Med duftampullen (ekstrautstyr) kan du gi tekstilene ekstra god lukt under tørkingen.

Tips: Duftampullen kan du ganske enkelt lukke hvis du ønsker å tørke uten duft.



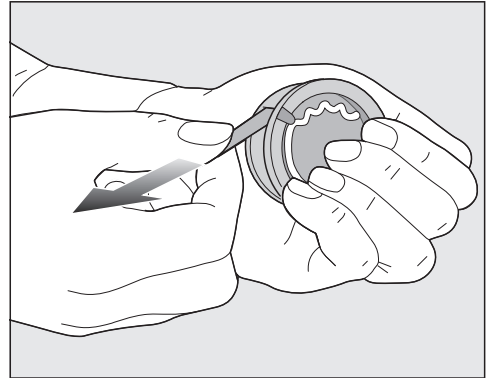
Fare for helseskader og brann ved feil omgang med duftampullen. Kroppskontakt med duftstoff som har rent ut, kan føre til helseskade. Duftstoff som renner ut, kan føre til brann. Les først kapitlet «Sikkerhetsregler», avsnitt «Bruk av duftampulle (ekstrautstyr)».

Fjerne beskyttelsesfolien på duftampullen

Hold duftampullen kun som vist på bildet. Ikke hold den på skrå eller snu den, ellers renner duftstoffet ut.

- Ta duftampullen ut av pakken.

Ikke prøv å skru opp duftampullen.



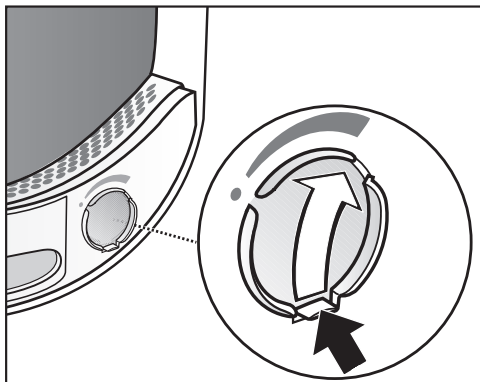
- Hold godt fast rundt duftampullen, slik at den ikke blir åpnet ved en feiltagelse.
- Ta av beskyttelsesfolien.

Duftampulle

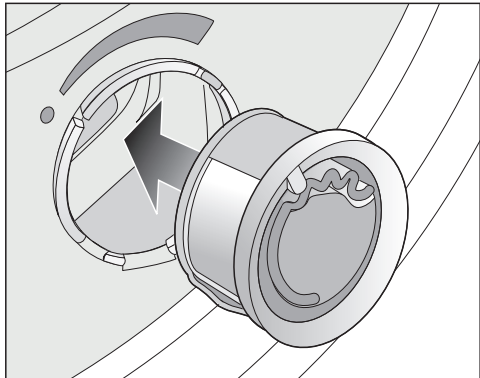
Sette inn duftampulle

- Åpne døren til tørketrommelen.

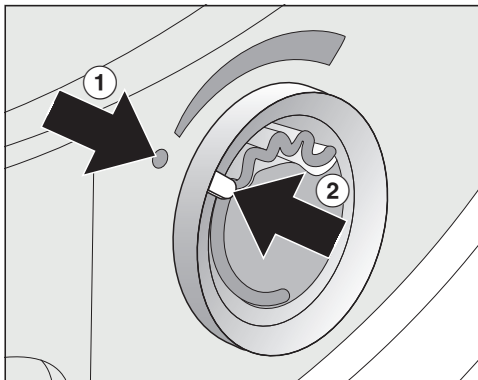
Duftampullen settes i det øvre lo-filteret ved siden av håndtaket.



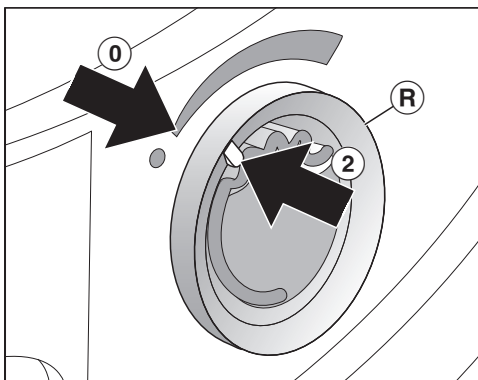
- Åpne dekselet med tappen, til tappen befinner seg helt øverst.



- Sett duftampullen helt inn til den fester seg.



Markeringene ① og ② må være rett overfor hverandre.

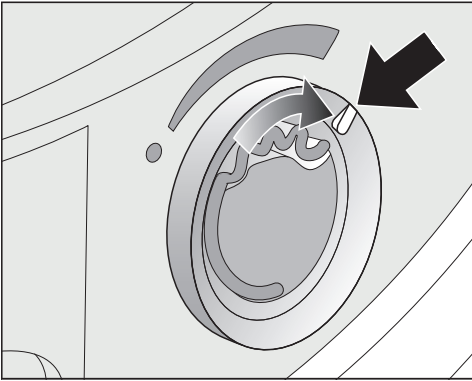


- Drei den ytre ringen ① litt mot høyre.

Duftampullen kan skli ut.
Drei den ytre ringen slik at markeringene ② og ① befinner seg overfor hverandre.

Åpne duftampulle

Duftintensiteten kan stilles inn før tørkingen.

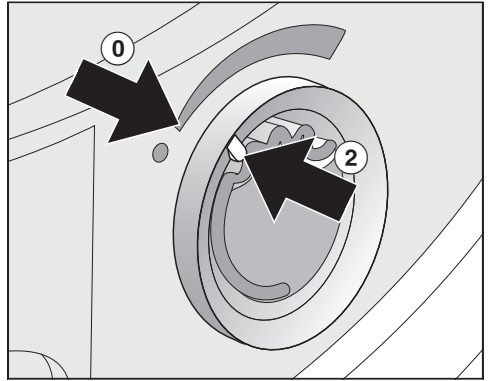


- Drei den ytre ringen mot høyre: Jo mer duftampullen åpnes, desto sterkere blir duften.

Duften overføres kun ved fuktig tøy og lengre tørketider med tilstrekkelig varmeoverførsel. Da kan duften også merkes i rommet hvor tørketrommelen er plassert.

Lukke duftampulle

Etter tørkingen skal duftampullen lukkes, slik at ikke duften forsvinner.



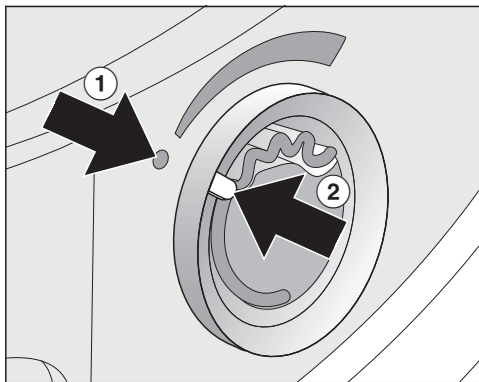
- Drei den ytre ringen mot venstre, til markeringen ② befinner seg i posisjon ①.

Dersom du av og til tørker uten duft: Ta ut duftampullen og oppbevar den i forpakningen i mellomtiden.

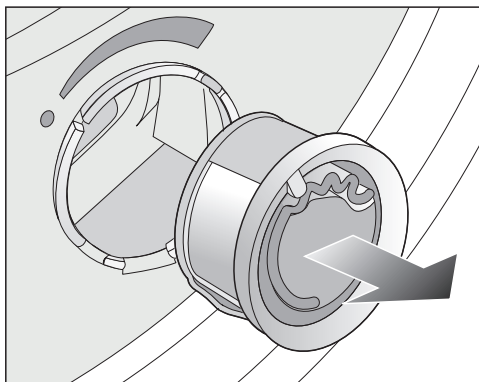
Når duftintensiteten ikke lenger er tilstrekkelig, bytt den ut med en ny.

Duftampulle

Uttak/utskiftning av duftampullen



- Drei den ytre ringen mot venstre, til markeringene ① og ② befinner seg overfor hverandre.



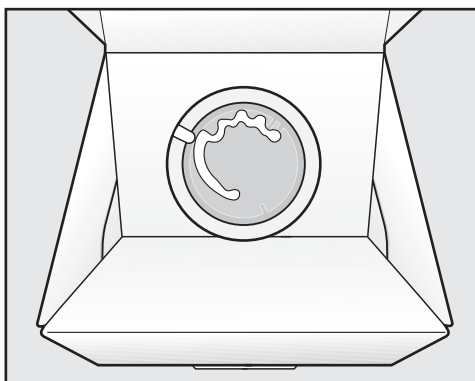
- Skift duftampullen.

Du kan oppbevare duftampullen i forpakningen.

Duftampuller kan kjøpes hos Miele-forhandlere, hos Miele's delelager eller i Miele's nettbutikk.



Duftstoff kan renne ut.
Ikke legg ned duftampullen.



- Ikke lagre forpakningen med den åpne duftampullen på høykant eller opp ned. Ellers renner duftstoffet ut.
- Må alltid lagres kjølig og tørt, og må ikke utsettes for sollys.
- Ved kjøp av ny: Beskyttelsesfolien skal først tas av like før du tar duftampullen i bruk.

Lofiltre

Denne tørketrommelen har 2 lofiltre i påfyllingsområdet i døren. Begge lofilterene samler opp lo under tørkeprosessen.

Rengjør lofilterene etter hver tørking. Slik unngår du en forlengelse av programtiden.

Rengjør også lofilteret når kontrollampen  lyser.

- For å slette kontrollampen åpner og lukker du døren mens tørketrommelen er på.

Uttak av duftampulle

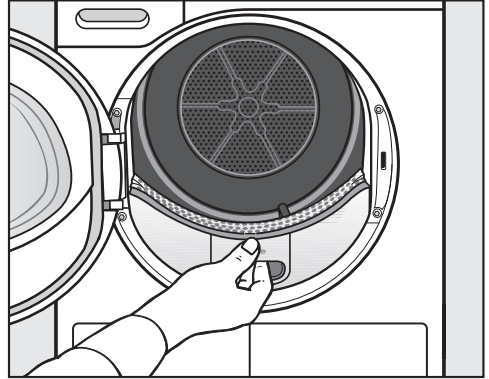
Hvis lofilteret og sokkelfilteret ikke rengjøres, reduseres duftintensiteten.

- Ta ut duftampullen. Se kapittel «Duftampulle», avsnitt «Uttak/utskiftning av duftampulle».

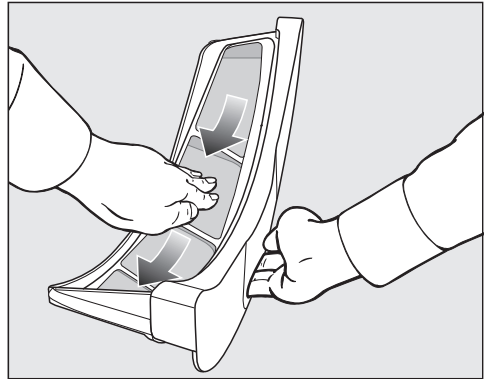
Fjerning av synlig lo

Tips: Du kan bruke støvsuger for å fjerne loen, uten å måtte ta på den.

- Åpne døren.

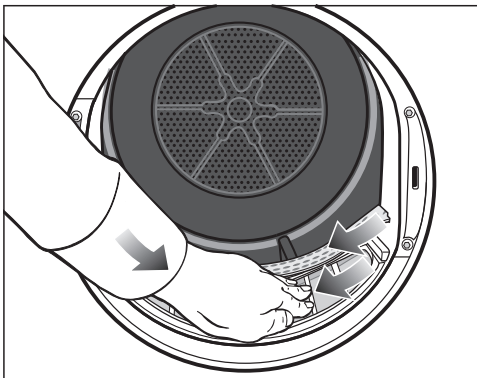


- Trekk det øvre lofilteret fremover og ut.



- Fjern loen (se piler).

Rengjøring og stell

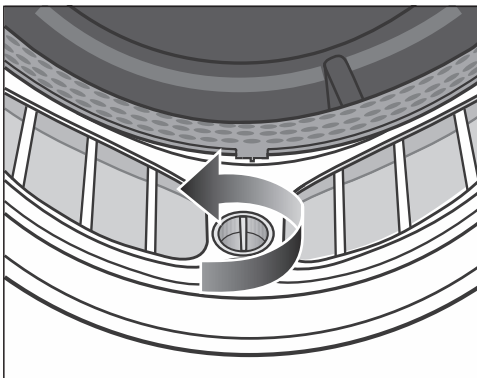


- Fjern loen (se piler) fra filterflatene på alle lofiltrene og den perforerte tøyavviseren.
- Skyv det øvre lofilteret inn til det tydelig fester seg.
- Lukk døren.

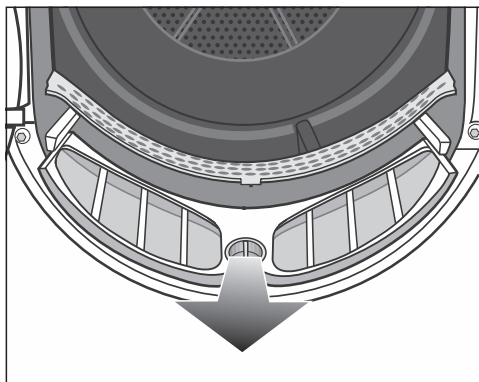
Grundig rengjøring av lofiltre og luftføringsområdet

Hvis tørketiden blir lenger eller filterflatene til lofiltrene er tydelig tilklistret/tilstoppet, skal du foreta en grundig rengjøring.

- Ta ut duftampullen. Se kapittel «Duftampulle».
- Trekk det øvre lofilteret fremover og ut.



- Vri den gule bryteren på det nedre lofilteret i pilens retning (til den tydelig fester seg).



- Trekk lofilteret (festet til bryteren) fremover og ut.



- Fjern synlig lo med en støvsuger med et langt fugemunnstykke fra det øvre luftføringsområdet (åpninger).

Rengjør til slutt lofiltrene med vann.

Rengjøring av lofiltrene med vann

- Rengjør de glatte kunststofflatene til lofiltrene med en fuktig klut.
- Skyll filterflatene godt med rennende varmt vann.
- Rist vannet godt av og tørk lofiltrene forsiktig.

Hvis lofiltrene er våte, kan det oppstå funksjonsfeil under tørkingen.

- Skyv det nedre lofilteret helt inn og lås det med den gule bryteren.
- Skyv det øvre lofilteret helt inn.
- Lukk døren.

Rengjøre restfuktighetssensoren

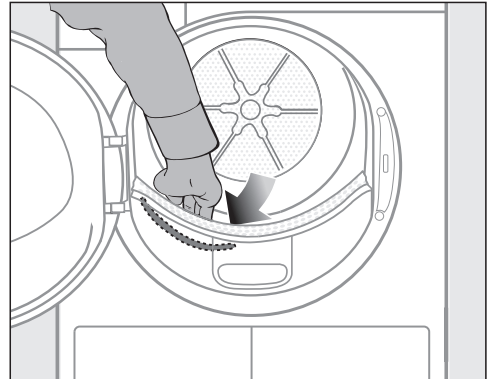
Det er en restfuktighetssensor i trommelen. Restfuktighetssensoren måler tøyets restfuktighet konstant og sørger dermed for et optimalt tørkeresultat. Vaskemiddelrester kan med tiden danne

et belegg på restfuktighetssensoren, noe som kan innebære at tørkeresultatet ikke blir godt nok.

Rengjør restfuktighetssensoren 1–2 ganger i året.

Rengjøringen sørger for at tørkeresultatet alltid blir som ønsket.

- Åpne døren til tørketrommelen.




- Før hånden bak den perforerte tøyavviseren i tørketrommelen.

På venstre side kjenner du den lange, metalliske restfuktighetssensoren.

- Rengjør restfuktighetssensoren med en fuktig klut med litt såpe.
- Lukk døren til tørketrommelen.

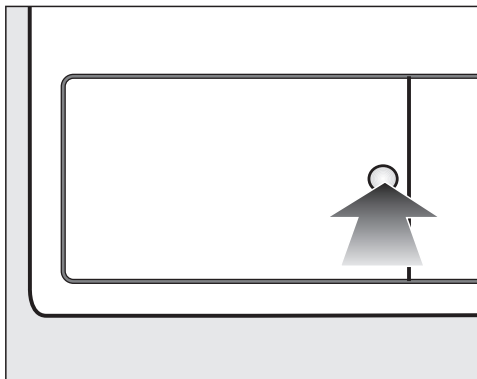
Rengjøring og stell

Rengjøring av sokkelfilter

Rengjør alltid sokkelfilteret når kontrollampen  lyser eller programtiden forlenges.

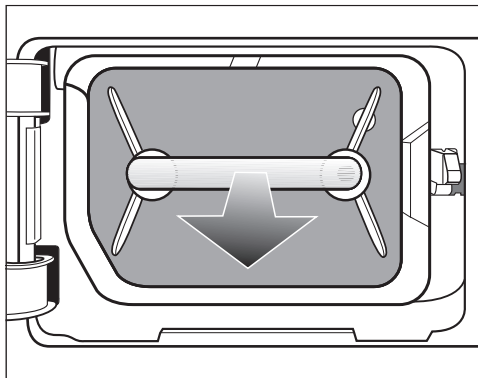
- For å få kontrollampen til å slukke åpner og lukker du døren mens tørketrommelen er på.

Ta ut sokkelfilteret



- For å åpne trykk på den runde fordypningen på lokket til varmeveksleren.

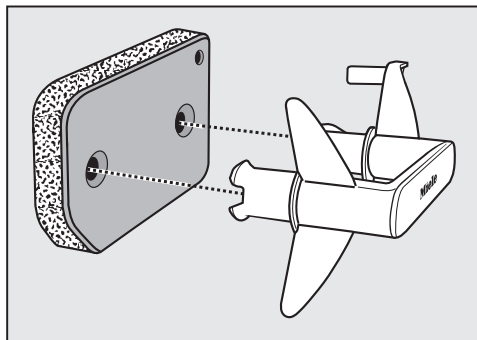
Lokket spretter opp.



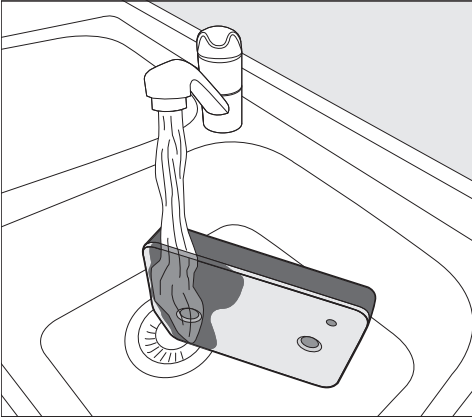
- Trekk sokkelfilteret ut med håndtaket.

Når sokkelfilteret trekkes ut, spretter den høyre føringsstiften ut. Føringsstiften forhindrer at lokket kan lukkes uten sokkelfilteret.

Rengjøring av sokkelfilter



- Trekk håndtaket ut av sokkelfilteret.
- Vask sokkelfilteret grundig og forsiktig under rennende vann.



Tips: For at eventuelle rester på overflaten skal fjernes raskere lar du en vannstråle renne loddrett over fronten på sokkelfilteret.

- Press vannet forsiktig ut av sokkelfilteret innimellom.
- Skyll og vask hele sokkelfilteret helt til det ikke er synlige rester igjen.
- Klem forsiktig på sokkelfilteret til det ikke lenger drypper ut noe vann.

Tips: Plasser det fuktige sokkelfilteret mellom 2 håndklær for å absorbere vannet. Legg sokkelfilteret på en jevn overflate, og trykk det gjentatte ganger forsiktig med flat hånd. Da tørker sokkelfilteret raskere.

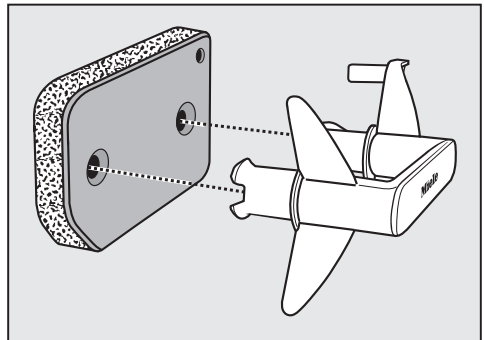
Sokkelfilteret må ikke være dryppende vått når det skal settes inn igjen. Ellers oppstår det en feil. Press vannet forsiktig ut av sokkelfilteret.

Dersom et tørkeprogram avbrytes med en feilmelding etter at det rengjorte filteret er satt inn igjen: Sokkelfilteret var for vått da det ble satt inn. Press vannet forsiktig ut av sokkelfilteret en gang til. La sokkelfilteret lufttørke. Om feilen oppstår igjen, kan hardnakkede rester av vaskemidler være årsaken. Regenerer sokkelfilteret i vaskemaskinen. Følg instruksjonene i avsnitt «Regenerering av sokkelfilteret» i kapittelet «Hvis feil oppstår».

⚠ Tilstoppinger pga. et ødelagt eller slitt sokkelfilter.

Varmeveksleren er tilstoppet og det kan oppstå skade.

Kontroller sokkelfilteret iht. avsnittet «Utskiftning av sokkelfilter» i kapittelet «Hvis feil oppstår». Skift sokkelfilter når det er nødvendig.



- Fjern lo fra håndtaket med en fuktig klut.
- Sett sokkelfilteret riktig vei inn på håndtaket.

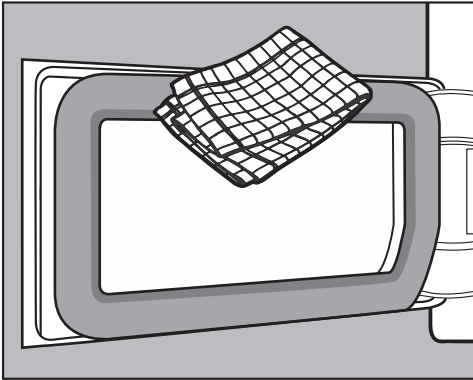
Rengjøring og stell



- Skyv sokkelfilteret helt inn.

Samtidig skyves den høyre føringsstiften inn.

Rengjøring av lokket til sokkelfilteret



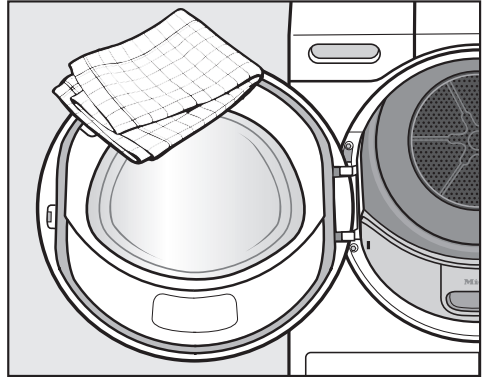
- Fjern lo med en fuktig klut. Sørg for at ikke pakningsgummien blir skadet.
- Lukk dekselet til varmeveksleren.

⚠ Skader eller ineffektiv tørking, hvis det tørkes uten sokkelfilter eller med åpent deksel på varmeveksleren. Stor loansamling kan føre til feil på tørketrommelen. Hvis systemet ikke er tett vil det føre til ineffektiv tørking. For å bruke tørketrommelen må sokkelfilteret være satt inn og lokket til varmeveksleren være lukket.

Rengjøring av tørketrommelen

Koble tørketrommelen fra strømmettet.

⚠ Skader ved bruk av uegnede pleiemidler. Uegnet pleiemiddel kan skade kunststoffoverflaten og andre deler. Ikke bruk løsemiddelholdige rengjøringsmidler, skuremidler, glass- eller universalrengjøringsmidler.



- Rengjør tørketrommelen og pakningen på innsiden av døren kun med en myk klut som er lett fuktet med et mildt rengjøringsmiddel eller såpevann.
- Tørk alle delene med en myk klut.




Hvis feil oppstår ...



De fleste feil som oppstår ved daglig bruk, kan du rette på selv. I mange tilfeller kan du spare både tid og penger, fordi du slipper å kontakte serviceavdelingen.

På www.miele.com/service finner du informasjon om hvordan du kan rette feilene selv.

Følgende tabeller skal hjelpe deg med å finne årsaken til en feil og til å rette den.









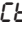



Kontrolllamper eller henvisninger i tidsdisplayet etter avbrutt program

Problem	Årsak og retting
Kontrolllampen  lyser etter et programavbrudd, et signal høres.	Kondensvannbeholderen er full eller det er knekk på avløpsslangen. <ul style="list-style-type: none">■ For å slå av kontrolllampen  åpner og lukker du døren (når tørketrommelen er på).■ Tøm ut kondensvannet.■ Kontroller avløpsslangen.■ Se kapittel «Rengjøring og stell».
<i>F</i> og en annen tallkombinasjon blinker etter et programavbrudd, et signal høres	Årsaken kan ikke fastslås umiddelbart. <ul style="list-style-type: none">■ Slå tørketrommelen av og på igjen.■ Start et program. Hvis programmet avbrytes og en feilmelding vises igjen, foreligger det en feil. Kontakt Miele's serviceavdeling.
 lyser og programmet ble avbrutt, et signal høres	Tøyet har eventuelt fordelt seg ugunstig eller det har rullet seg sammen. <ul style="list-style-type: none">■ Løsne på tøyet og ta ev. ut en del av tøyet.■ Slå tørketrommelen av og på igjen.■ Start et program.

Problem	Årsak og retting
<p>F og 000 blinker, det høres et signal. Kontrollampen  lyser.</p>	<p>Det er tilstoppinger av lo eller vaskemiddelrester.</p> <ul style="list-style-type: none"> ■ For å slå av meldingen velg programvelgerposisjon . ■ Rengjør lofiltrene og sokkelfilteret. <ul style="list-style-type: none"> – Du finner rengjøringsrådene i kapittelet «Rengjøring og stell». – Dersom lofilteret og/eller sokkelfilteret er skadet, deformert eller ikke lenger kan rengjøres, må det skiftes ut. – Dersom feilmeldingen vises igjen etter rengjøringen, kan det skyldes årsakene nedenfor.
	<p>Sokkelfilteret er satt inn mens det var vått.</p> <ul style="list-style-type: none"> ■ Press vannet forsiktig ut av sokkelfilteret. ■ La sokkelfilteret lufttørke.
	<p>I sokkelfilteret finnes det fremdeles dypereleggende rester som er umulige å fjerne.</p> <ul style="list-style-type: none"> ■ Kontroller sokkelfilteret. Se avsnittet «Utskiftning av sokkelfilteret» i kapittelet «Hvis feil oppstår». ■ Hvis sokkelfilteret ikke er skadet eller deformert, kan du regenerere det i vaskemaskinen. Se avsnittet «Regenerering av sokkelfilteret» i kapittelet «Hvis feil oppstår».
	<p>Varmeveksleren er tilstoppet.</p> <ul style="list-style-type: none"> ■ Kontroller varmeveksleren. Se avsnittet «Kontroll av varmeveksler» i kapittelet «Hvis feil oppstår».

Hvis feil oppstår ...

Kontrolllamper eller henvisninger i tidsdisplayet

Problem	Årsak og retting
Kontrolllampen  lyser på slutten av programmet.	<p>Tørketrommelen arbeider hverken optimalt eller lønnsomt. Mulig årsaker kan være tilstoppinger av lo eller vaskemiddelrester.</p> <ul style="list-style-type: none">■ For å slå av kontrolllampen  åpner og lukker du døren (når tørketrommelen er på).■ Se rengjøringsrådene i kapittelet «Rengjøring og stell».■ Rengjør lofiltrene.■ Kontroller og rengjør sokkelfilteret, hvis nødvendig. <p>Du kan selv påvirke om kontrolllampen  eventuelt skal lyse.</p> <ul style="list-style-type: none">■ Følg beskrivelsen i kapittel «Programmeringsfunksjoner», avsnitt «P20 Luftveiindikator».
-0- lyser	<p>Programvelgeren ble flyttet.</p> <ul style="list-style-type: none">■ Velg opprinnelig program, da vil resttiden vises igjen.
Ved programslutt blinker: .........	<p>Programmet er slutt, men tøyet blir fremdeles avkjølt.</p> <ul style="list-style-type: none">■ Du kan ta ut tøyet og bre det utover, eller la det avkjøles lenger.
Etter innkobling blinker og lyser strekene: _ _ _ . Programvalg er ikke mulig.	<p>PIN-koden er aktivert.</p> <ul style="list-style-type: none">■ Se kapittel «Programmeringsfunksjoner», avsnitt «P07 PIN-kode».
 lyser og det er ikke mulig å starte programmet.	<p>En oppdatering er tilgjengelig for tørketrommelen. Mer informasjon finner du i kapittelet «Programmeringsfunksjoner», avsnitt «P24 RemoteUpdate».</p>
 lyser	<p>Det er ingen feil. Tørketrommelen er koblet til nettverket.</p>
 lyser	<p>Det er ingen feil. Fjernstyringen er utkoblet. Se kapittel «Programmeringsfunksjoner».</p>
 lyser	<p>Det er ingen feil. Tørketrommelen er koblet til nettverket.</p>
 lyser	<p>Det er ingen feil. Tørketrommelen er ikke koblet til nettverket. Se kapittel «Programmeringsfunksjoner».</p>

Ikke tilfredsstillende tørkeresultat

Problem	Årsak og retting
<p>Tekstilene er ikke tilfredsstillende tørket.</p>	<p>Tekstilmengden bestod av forskjellige stoffer.</p> <ul style="list-style-type: none"> ■ Etertørk med <i>Lufting varm</i>. ■ Velg et bedre egnet program neste gang. <p>Tips: Du kan tilpasse tørke-trinnene individuelt for noen programmer. Se kapittel «Programmeringsfunksjoner», avsnitt «<i>P01</i> Tørke-trinn Bomull», «<i>P02</i> Tørke-trinn Lettstelt».</p>
<p>Tøy eller hodeputer fylt med dun danner en ubehagelig lukt under tørking.</p>	<p>Tøyet ble vasket med for lite vaskemiddel. Dun er et naturprodukt, og kan føre til mer eller mindre luktdannelse ved oppvarming.</p> <ul style="list-style-type: none"> ■ Tøy: Bruk tilstrekkelig vaskemiddel når du vasker. ■ Hodeputer: Luft ut hodeputene utenfor tørketrommelen. ■ Bruk en duftampulle (ekstrautstyr) når du foretrekker en bestemt duft.
<p>Plagg av syntetfiber er statisk ladet etter tørkingen.</p>	<p>Syntetfiber har en tendens til å bli statisk ladet.</p> <ul style="list-style-type: none"> ■ Tøymykner som brukes i siste skyllevann ved vask, kan redusere den statiske ladingen under tørkingen.
<p>Lodannelse</p>	<p>Under tørkingen løsner lo som hovedsakelig har dannet seg på tekstilene på grunn av slitasje ved vask og bruk. Slitasjen på tekstilene i tørketrommel er derimot ubetydelig.</p> <p>Lo som oppstår, blir samlet opp i lofiltrene og sokkel-filteret og er lett å fjerne.</p> <ul style="list-style-type: none"> ■ Se kapittel «Rengjøring og stell».

Hvis feil oppstår ...

Tørkeprosessen varer svært lenge

Problem	Årsak og retting
Tørkingen varer svært lenge eller blir til og med avbrutt.*	Oppstillingsrommet er for varmt. ■ Luft grundig.
	Lofiltrene kan være tilstoppet av lo, hår eller vaskemiddelrester. ■ Rengjør lofiltrene og sokkelfilteret. ■ Fjern synlig lo fra varmeveksleren.
	Tekstilene har eventuelt fordelt seg ugunstig eller har rullet seg sammen. Trommelen er for full. ■ Løsne på tøyet og ta ut noen plagg. ■ Start et program.
	Gitteret nederst til høyre er tildekket. ■ Fjern tøykurven eller andre gjenstander.
	Tekstilene er for våte. ■ Sentrifuger tekstilene med høyere sentrifugehastighet i vaskemaskinen.
	På grunn av metallglidelåser blir ikke tekstilenes fuktighetsgrad målt nøyaktig. ■ Åpne glidelåser heretter. ■ Hvis problemet dukker opp på nytt, tørk tekstilene med programmet <i>Lufting varm/DryFresh</i> .

* Slå tørketrommelen av og på igjen, før du starter et nytt program.

Andre problemer

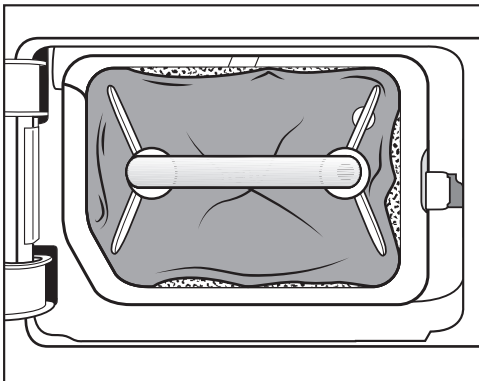
Problem	Årsak og retting
Det høres brummelyder.	Ingen feil! Kompressoren er i drift. Det er normale lyder som oppstår når kompressoren er i drift.
Det kan ikke startes noe program.	<p>Årsaken kan ikke fastslås umiddelbart.</p> <ul style="list-style-type: none"> ■ Sett inn støpselet. ■ Slå på tørketrommelen. ■ Lukk døren til tørketrommelen. ■ Kontroller sikringen i husinstallasjonen. <p>Strømbrytning? Når strømmen kommer tilbake, starter det programmet som var i gang automatisk.</p>
Kun sensortasten <i>Start/Legg inn mer tøy</i> lyser pulserende mens et program pågår.	<p>Etter 10 minutter av programforløpet blir indikator-elementene mørke. Sensortasten <i>Start/Legg inn mer tøy</i> lyser pulserende. Det er ingen feil, men en forskriftsmessig funksjon for å spare energi.</p> <ul style="list-style-type: none"> ■ Berør en sensortast for å slå på visnings-elementene. <p>Se kapittel «Programmeringsfunksjoner», avsnitt «// Standby-status display».</p>
Tørketrommelen er koblet ut.	<p>Denne tørketrommelen kobler seg ut automatisk etter 15 minutter, dersom den ikke betjenes. Det er ingen feil, men en forskriftsmessig funksjon.</p> <ul style="list-style-type: none"> ■ Velg et program.
Trommelbelysningen lyser ikke.	<p>Trommelbelysningen slår seg av automatisk etter en stund og etter programstart (energisparing).</p> <ul style="list-style-type: none"> ■ Slå tørketrommelen av og på igjen. ■ Åpne døren for å slå på trommelbelysningen. <p>Trommelbelysningen er defekt. Trommelbelysningen er utviklet for lang levetid og trenger derfor vanligvis ikke byttes ut.</p> <ul style="list-style-type: none"> ■ Hvis trommelbelyset ikke lyser til tross for alle forsøk, må du informere Miele's serviceavdeling.

Hvis feil oppstår ...

Utskiftning av sokkelfilter

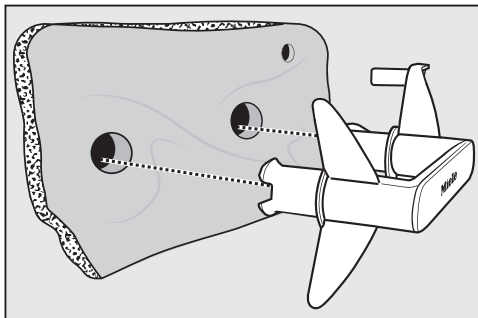
Varmeveksleren kan bli tett. Hvis du før eller etter rengjøring gjenkjenner spor av slitasje som beskrevet her, må du straks skifte sokkelfilteret (ekstrautstyr).

Unøyaktig passform



Kantene på sokkelfilteret ligger ikke inntil og sokkelfilteret er deformert. På de stedene filteret ikke ligger helt inntil kanten, vil lo blåses ufiltrert inn i varmeveksleren. På denne måten blir varmeveksleren etterhvert tilstoppet.

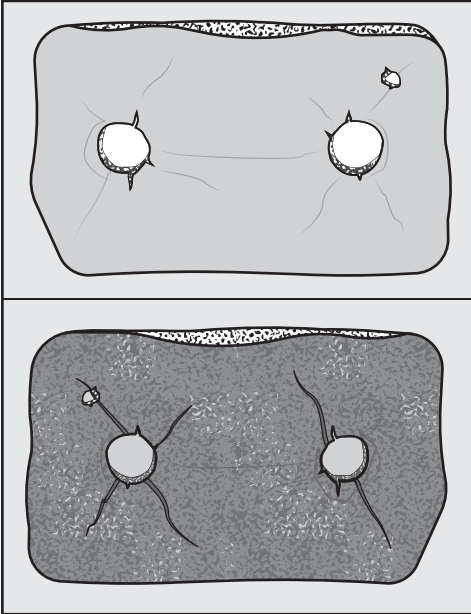
Deformasjoner



Deformasjon tyder på at sokkelfilteret er slitt.

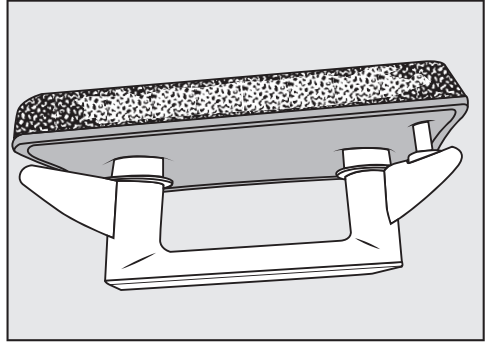
Hvis feil oppstår ...

Sprekker, rifter, fordypninger



Lo blåses inn i varmeveksleren gjennom rifter og sprekker. På denne måten blir varmeveksleren etterhvert tilstoppet.

Hvite rester eller rester av andre farger



Restene kommer fra tekstilfibre og vaskemidler. Du finner dem på forsiden og på kantene av sokkelfilteret. I ekstreme tilfeller danner disse restene harde avleiringer.

Restene er et tegn på at sokkelfilteret ikke lenger ligger helt nøyaktig inntil kantene, selv om det ser slik ut:

Lo blåses ufiltrert inn via kantene.

Regenerer sokkelfilteret. Hvis det dukker opp slike rester på sokkelfilteret snart igjen, må sokkelfilteret skiftes.

Hvis feil oppstår ...

Regenerering av sokkelfilteret

Du kan regenerere ett eller flere skitne sokkelfiltre i vaskemaskinen. Dermed blir sokkelfilteret klart for bruk igjen.

Kontroller om sokkelfilteret er i orden, før du regenererer det. Kontroller sokkelfilteret iht. avsnittet «Utskiftning av sokkelfilter» i kapittelet «Hvis feil oppstår». Skift sokkelfilteret når det er slitt.

- Vask ett eller flere sokkelfiltre separat uten tekstiler. Ikke tilsett vaskemiddel.
- Velg et kort vaskeprogram med en temperatur på maks. 40 °C og en sentrifugehastighet på maks. 600 o/min.

Etter at sokkelfilteret er vasket og sentrifugert, kan du sette det inn igjen.

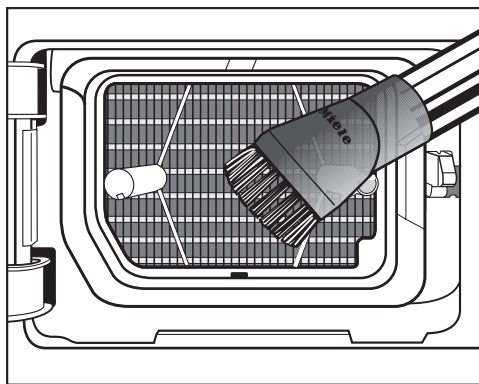
Kontroll av varmeveksler

⚠ Fare for å skade seg på skarpe kjøleribber.
Du kan skjære deg.
Ikke berør kjøleribbene med hendene.

- Se etter om det har samlet seg lo.

Hvis det er lo, må dette fjernes.

⚠ Skader som kan oppstå ved feil rengjøring av varmeveksleren.
Hvis kjøleribbene er skadet eller bøyd tørker ikke tørketrommelen tilstrekkelig.
Rengjør med støvsuger og suggebørste. Beveg suggebørsten forsiktig, uten trykk, over kjøleribbene til varmeveksleren.



- Støvsug opp lo og rester.

På www.miele.com/service finner du informasjon om hvordan du kan rette feil og om Miele reservedeler.

Kontakt ved feil

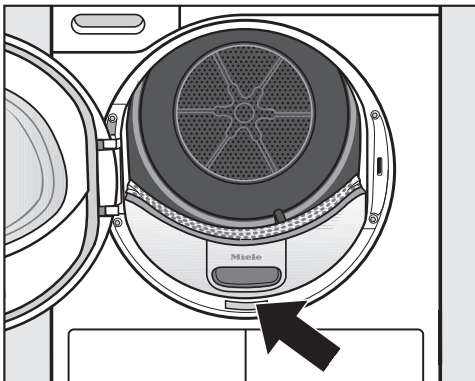
Hvis det oppstår feil som du ikke kan rette på selv, kontakt en Miele-forhandler eller Miele's serviceavdeling.

Miele's serviceavdeling kan du kontakte online på www.miele.no/husholdning/service.

Kontaktdataene til Miele's serviceavdeling finner du på slutten av dette dokumentet.

Serviceavdelingen trenger modellbetegnelse og fabriksjonsnummer (Fabr./SN/Nr.). Begge opplysningene finner du på typeskiltet.

Typeskiltet finner du når du åpner døren til tørketrommelen:



Ekstraustyr

Ekstraustyr til denne tørketrommelen kan kjøpes hos Miele-forhandleren eller i Miele's deleavdeling.

Disse og flere andre interessante produkter kan du også bestille på Miele's nettside.

Tørkekurv

Med tørkekurven kan du tørke eller luften produkter som ikke skal utsettes for slitasje.

Duftampuller

Bruk en duftampulle ved tørking når du foretrekker en bestemt duft.

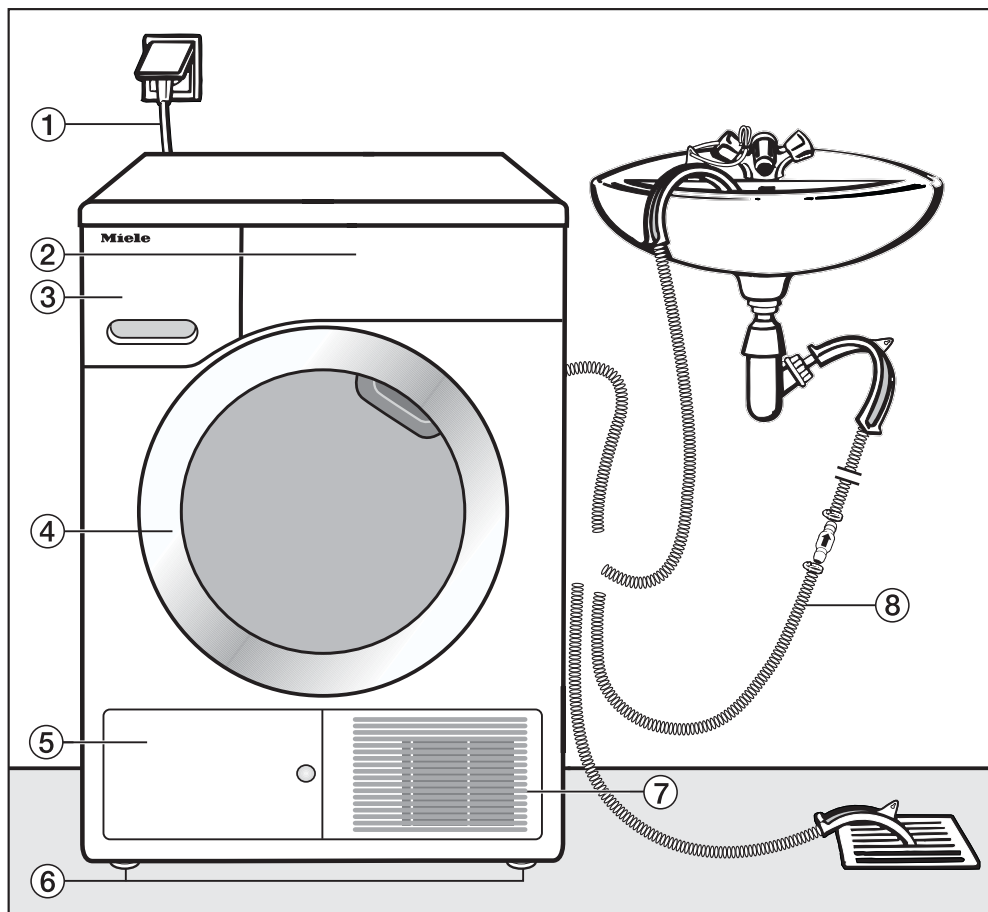
Garanti

Garantitiden er 2 år.

Nærmere opplysninger finner du i de vedlagte garantibetingelsene.

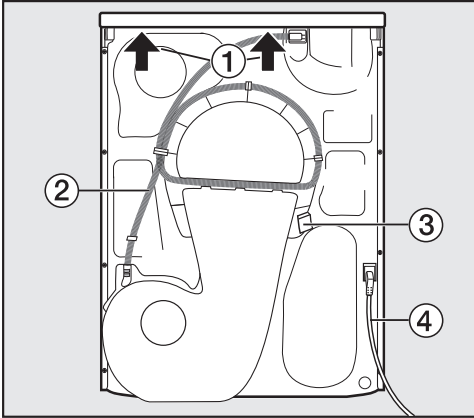
Installasjon

Front



- ① Nettkabel
- ② Betjeningspanel
- ③ Kondensvannbeholder
- ④ Dør
- ⑤ Deksel til sokkelfilteret
- ⑥ 4 høydejusterbare føtter
- ⑦ Gitter for kald luft
- ⑧ Avløpsslange for kondensvannet

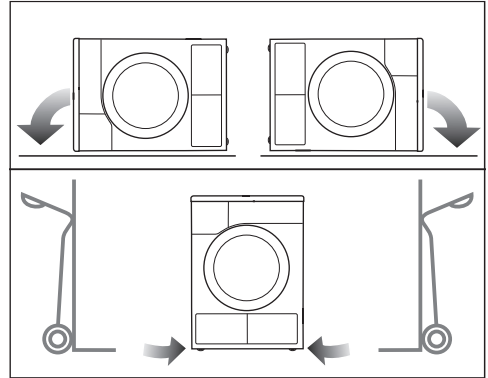
Bakside



- ① Dekselfremspring med gripemuligheter for transport
- ② Avløpsslange for kondensvannet
- ③ Krok for å vikle opp nettkabelen ved transport
- ④ Nettkabel

Transportering av tørketrommelen

⚠ Skader på personer og materiell gjennom feil transport. Hvis tørketrommelen vipper kan du skade deg og forårsake skader. Sørg for at tørketrommelen står støtt under transport.



- Ved liggende transport: Legg tørketrommelen kun på den venstre eller høyre sideveggen.
- Ved stående transport: Hvis du bruker en sekke-tralle må du transportere den med den høyre eller venstre sideveggen lent mot trallen.

Bæring av tørketrommelen til oppstillingsstedet

⚠ Det bakre festet på dekselet kan bli sprøtt pga. ytre omstendigheter. Dekselet kan rives løs ved bæring. Kontroller at deksselfremspringet sitter godt før bæring.

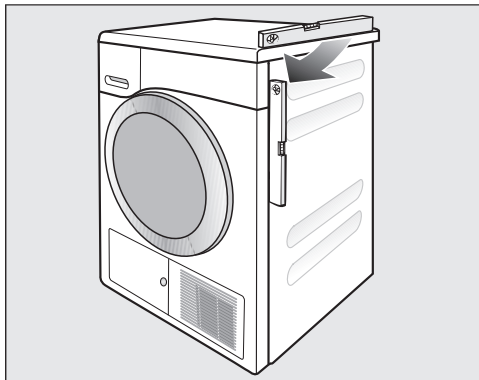
- Tørketrommelen må bæres i de fremre maskinføttene og det bakre deksselfremspringet.

Installasjon

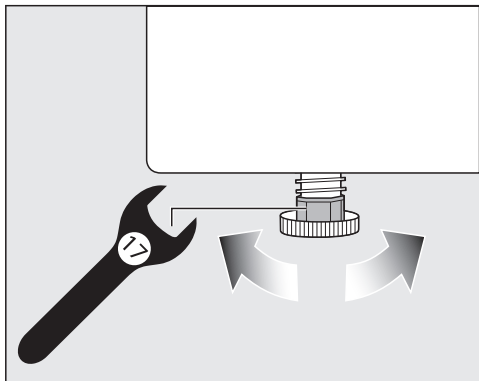
Oppstilling

Oppretting av tørketrommelen

I svingområdet til maskindøren må det ikke installeres låsbare dører, skyvedører eller dører som slår motsatt vei.



For problemfri drift må tørketrommelen stå loddrett. Ujevnheter i gulvet kan utjevnes med skruftøttene.



- Drei skruftøttene med en flat fastnøkkel eller for hånd.



⚠ Brannfare og eksplosjonsfare ved skade på tørketrommelen.

Kjølemiddelet er brennbart og eksplosivt.

Det må ikke foretas forandringer på tørketrommelen. Sørg for at tørketrommelen ikke blir skadet.

Dersom tørketrommelen er skadet, følg disse henvisningene:

- Unngå åpen ild og gnisttennere.
- Koble tørketrommelen fra strømmettet.
- Oppstillingsrommet til tørketrommelen må gjennomluftes.
- Ta kontakt med Miele's serviceavdeling.

Stillstandstid etter oppstilling

⚠ Skade på tørketrommelen pga. for tidlig igangsetting. Varmepumpen kan bli skadet av dette.

Vent en time etter oppstilling før du tar tørketrommelen i bruk.

Ventilasjon

Åpningen for kald luft på forsiden må ikke dekkes til. Ellers er ikke tilstrekkelig luftkjøling av varmeveksleren sikret.

Luftspalten mellom undersiden av tørketrommelen og gulvet må ikke reduseres av sokkellister, høyflossede tepper osv. Ellers er ikke tilstrekkelig lufttilførsel sikret.

Den varme luften som blåses ut etter å ha kjølt ned varmeveksleren varmer opp romluften. Sørg derfor for tilstrekkelig utluftning av rommet, f.eks. ved å åpne vinduet. Ellers forlenges tørketiden (høyere strømforbruk).

Denne tørketrommelen utvikler svært mye varme gjennom driften med varmepumpen i kabinettet. Denne varmen må kunne ledes godt ut.

Ellers kan tørketiden forlenges eller man må regne med skade på tørketrommelen på sikt.


Stabil ventilasjon av rommet under tørkeprosessen samt en luftspalte mellom gulvet og undersiden av tørketrommelen må alltid være sikret.

Før en senere transport

En liten mengde kondensvann som er blitt værende igjen i pumpeområdet etter tørkingen, kan renne ut når tørketrommelen tippes. Anbefaling: Start et program i ca. 1 minutt før transport. Resten av kondensvannet ledes så til kondensvannbeholderen (som du må tømme nok en gang) eller til avløpslangen.

Installasjon

Ekstra oppstillingsbetingelser

 Fare for skade ved elektrisk støt, dersom en fagperson må fjerne dekslet fra tørketrommelen.

Risikoen for elektrisk støt foreligger, fordi strømførende deler i tørketrommelen er tilgjengelige når dekslet er fjernet.

Av sikkerhetsgrunner skal tørketrommelen kobles fra el-nettet.

Plassering under en benkeplate eller innbygging i et skap

Skade på tørketrommelen pga. varmedannelse.

Sørg for at den varme luftstrømmen som kommer ut av tørketrommelen ledes bort.

- Elektrotilkoblingen må alltid være tilgjengelig og installeres i nærheten av tørketrommelen.
- Tørketiden kan bli litt lenger, men det er helt ubetydelig.

Unngå varmedannelse:

- Skru ut føttene på tørketrommelen, slik at det er en avstand på min. 20 mm mellom gulvet og undersiden av tørketrommelen.
- Skjær av en ev. gjennomgående møbelsokkelforblending i området hvor tørketrommelen er plassert.
- Lag åpninger i skapet.

Kan plasseres under benk

Tørketrommelen kan skyves inn under en benkeplate, selv om topplaten ikke er demontert.

Ekstra utstyr

– Innbyggingssett

Ved innbygging under en benkeplate med demontert topplate er et innbyggingssett nødvendig. Montering/demontering må gjøres av fagfolk.

Dekkplaten som følger med innbyggingssettet erstatter topplaten. Dekkplaten er nødvendig av sikkerhetsmessige grunner!

En monteringsanvisning er vedlagt innbyggingssettet.

– Vask-tørk-søyle

Tørketrommelen kan settes sammen med en Miele vaskemaskin til en vask-tørk-søyle. Det skal kun brukes nødvendig mellomsats fra Miele.

– Sokkel

En sokkel med skuff kan kjøpes til denne tørketrommelen.

Bruk av kondensvannslange

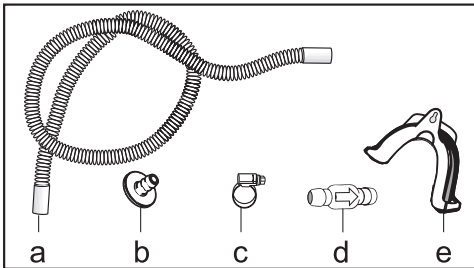
Henvising

Kondensvann som oppstår under tørkingen, blir pumpet gjennom avløpslangen på baksiden av tørketrommelen og inn i kondensvannbeholderen.

Kondensvannet kan også ledes bort eksternt med avløpsslangen på baksiden av tørketrommelen. Da behøver ikke kondensvannbeholderen tømmes mer.

Slangelengde: 1,49 m
Maks. pumpehøyde: 1,00 m
Maks. pumpeledd: 4,00 m

Utpumpingstilbehør



- vedlagt: Adapter (b), slangeklemme (c), slangeholder (e);
- tilbehør som kan kjøpes hos Miele: Ombyggingssett «Tilbakeslagsventil» for en ekstern vanntilkobling. Tilbakeslagsventil (d), slangeforlengelse (a) og slangeklemme (c) følger med.

Spesielle tilkoblingsbetingelser hvor tilbakeslagsventil er nødvendig

⚠ Materieell skade pga. kondensvann som renner tilbake.
Vann kan renne tilbake i tørketrommelen eller bli sugd opp. Vannet kan skade tørketrommelen og oppstillingsrommet.

Bruk tilbakeslagsventilen når du dyppe slangeenden i vann eller installerer den til diverse vannførende tilkoblinger.

Maks. pumpehøyde med tilbakeslagsventil: 1,00 m

Spesielle tilkoblingsbetingelser hvor tilbakeslagsventil er nødvendig:

- Montering av avløpsslangen til vask eller sluk i gulvet, dersom slangeenden blir dypet i vann.
- Tilkobling til vannlås på vask.
- Diverse tilkoblingsmuligheter hvor det i tillegg er tilkoblet en vaskemaskin eller en oppvaskmaskin.

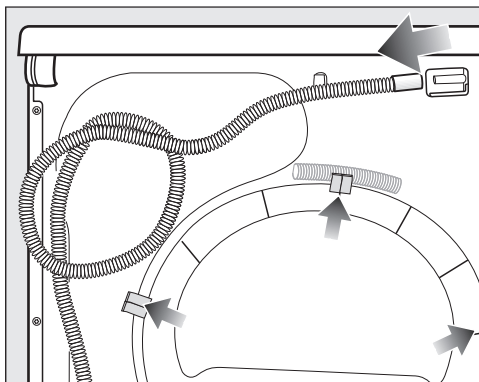
Utpumping er ikke mulig hvis tilbakeslagsventilen er montert feil. Monter tilbakeslagsventilen slik, at pilen på tilbakeslagsventilen peker i den retningen vannet renner.

Plassering av avløpsslangen

⚠ Skade på avløpsslangen pga. ikke forskriftsmessig håndtering.
Avløpsslangen kan bli skadet og vannet renner ut.
Ikke riv i avløpsslangen, ikke strekk den og ikke lag knekk på den.

Installasjon

Det er en liten mengde restvann i avløpsslangen. Ha derfor en beholder i beredskap.

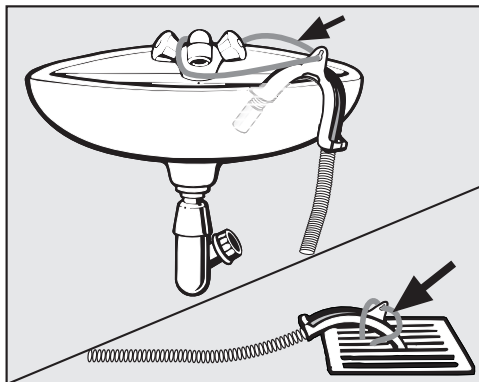


- Ta avløpsslangen av fra stussen (lys pil).
- Dra slangen ut av holderne (mørk pil) og vikle den av.
- La restvannet renne ned i en beholder.

Eksempler

Montering av avløpsslangen til en vask eller et sluk i gulvet

Bruk slangeholderen, slik at du kan henge opp avløpsslangen.



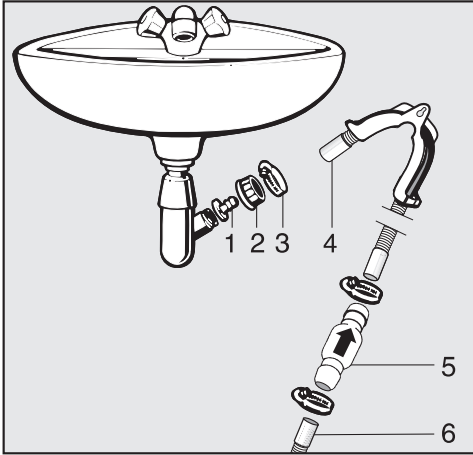
⚠ Skader pga. vannlekkasje.

Hvis enden på slangen løsner kan vann som renner ut forårsake skade. Sikre avløpsslangen så den ikke glir ned (f.eks. ved å binde den fast).

Tilbakeslagsventilen kan stikkes i slangeenden.

Direkte tilkobling til en vannlås på vas- ken

Bruk slangeholderen, adapteren, slangeklemmen og tilbakeslagsventilen (ekstrautstyr).



1. Adapter
2. Koblingsmutter for vannlås
3. Slangeklemme
4. Slangeende (festet på slangeholderen)
5. Tilbakeslagsventil
6. Tørketrommelens avløpsslange

- Monter adapteren **1** med koblingsmutteren **2** på vannlåsen. Som regel er koblingsmutteren tettet med en skive, som må tas av.
- Stikk slangeenden **4** på adapteren **1**.
- Bruk slangeholderen.
- Skru slangeklemmen **3** godt til med en skrutrekker rett bak koblingsmutteren.
- Stikk tilbakeslagsventilen **5** i tørketrommelens avløpsslange **6**.

Tilbakeslagsventilen **5** må monteres slik, at pilen peker i den retningen vannet renner (i retning mot vasken).

- Fest tilbakeslagsventilen med slangeklemmene.

Installasjon

Elektrotilkobling

Tørketrommelen leveres «ferdig» med tilkoblingskabel og støpsel for tilkobling til jordet stikkontakt.

Plasser alltid tørketrommelen slik at stikkontakten er lett tilgjengelig. Dersom stikkontakten ikke er lett tilgjengelig, pass på at det er en skilleanordning for hver pol på oppstillingsstedet.




Brannfare ved overoppheting.

Drift av tørketrommelen ved bruk av flerveisstikkontakter og skjøteledninger kan føre til overbelastning på kabelen.

Av sikkerhetsgrunner må du ikke bruke flerveisstikkontakter eller skjøteledninger.

Det elektriske anlegget må være utført i henhold til nasjonale el-forskrifter.

Av sikkerhetshensyn anbefaler vi å bruke en jordfeilbryter (RCD) av typen  i husinstallasjonen for elektrisk tilkobling av tørketrommelen.

En skadet nettkabel må kun erstattes med en nettkabel av samme type (fås kjøpt hos Miele's serviceavdeling). Av sikkerhetsgrunner skal den kun skiftes ut av kvalifiserte fagfolk eller Miele's serviceavdeling.

Tilkobling og sikring: Se bruksanvisningen og typeskiltet. Denne informasjonen sammenligner du med dataene for den elektriske tilkoblingen på stedet.

Spør en autorisert elektroinstallatør hvis du er i tvil.

Midlertidig eller permanent drift på et selvforsynt energiforsyningssystem eller et energiforsyningssystem som ikke er synkronisert med strømforsyningen (som f.eks. øynettverk, backup-systemer), er mulig. Forutsetning for drift er at energiforsyningssystemet overholder retningslinjene i EN 50160 eller tilsvarende.

Funksjon og drift av sikkerhetstiltakene i husinstallasjonen og i dette produktet fra Miele må også sikres ved drift av øynettverk, eller ved drift som ikke er synkronisert med strømforsyningen, eventuelt erstattes av likeverdige tiltak i installasjonen. Eksempelvis som beskrevet i den aktuelle publiseringen av VDE-AR-E 2510-2.

Tekniske data

Høyde	850 mm
Bredde	596 mm
Dybde	640 mm
Dybde med åpen dør	1054 mm
Høyde for innbygging	820 mm (+8/-2 mm)
Bredde for innbygging	600 mm
Dybde for innbygging	600 mm
Kan plasseres under benk	ja
Kan settes i søyle	ja
Vekt	ca. 62 kg
Trommelvolum	120 l
Tøymengde	8,0 kg (vekt for tørt tøy)
Kapasitet kondensvannbeholder	4,8 l
Slangelengde	1,49 m
Maksimal pumpehøyde	1,00 m
Maksimal pumpelengde	4,00 m
Lengde på nettkabelen	2,00 m
Tilkoblingsspenning	se typeskiltet
Tilkoblingsverdi	se typeskiltet
Sikring	se typeskiltet
Godkjenninger	se typeskiltet
Energiforbruk	Se kapittel «Forbruksdata»
LED Light Emitting Diode	Klasse 1
Frekvensbånd	2,4000 GHz – 2,4835 GHz
Maksimal utgangseffekt	< 100 mW

Tekniske data

Datablad for husholdningstørketromler

Etter delegert forordning (EU) nr. 392/2012

MIELE	
Modellnavn/-kjennetegn	TEC665WP 125 Edition
Nominell kapasitet ¹	8,0 kg
Type husholdningstørketrommel (Utluftning / kondens)	- / •
Energiklasse	
A +++(høyeste effektivitet) til D (laveste effektivitet)	A+++
Vektet årlig energiforbruk (AE _c) ²	172 kWh/år
Tørketrommel (Med / uten automatikk)	• / -
Energiforbruk i standard bomullsprogrammet	
Energiforbruk ved full maskin	1,40 kWh
Energiforbruk ved halv maskin	0,81 kWh
Vektet effektforbruk i avslått tilstand (P _o)	0,20 W
Vektet effektforbruk i standby/ventetilstand (P _i)	0,20 W
Standby/ventetilstandens varighet (T _i) ³	15 min
Standardprogram, som informasjonen på etiketten og databladet er basert på ⁴	Bomull med pil
Programtid for standard bomullsprogrammet	
Vektet programtid	136 min
Programtid ved full maskin	170 min
Programtid ved halv maskin	111 min
Kondenseringsklasse ⁵	
A (høyeste effektivitet) til G (laveste effektivitet)	A
Vektet kondenseringseffekt i "standard bomullsprogrammet ved full maskin og halv maskin"	95 %
Gjennomsnittlig kondenseringseffekt i "standard bomullsprogrammet ved full maskin"	95 %
Gjennomsnittlig kondenseringseffekt i "standard bomullsprogrammet ved halv maskin"	95 %
Lydnivå (L _{WA}) ⁶	66 dB(A) re 1 pW
Innbyggingsmaskin	-

- Ja, finnes

¹ I kg bomullstøy for standard bomullsprogrammet ved full maskin

² Basert på 160 tørkesykluser for standard bomullsprogrammet ved full maskin og ved halv maskin, og forbruket til funksjonene med lavt effektforbruk. Det faktiske energiforbruket per syklus er avhengig av hvordan maskinen brukes.

³ Dersom husholdningstørketrommelen er utstyrt med effektstyringssystem

- 4 Dette programmet er egnet for tørking av normalt, vått bomullstøy og er det mest energieffektive når det gjelder energiforbruket for bomull.
- 5 Dersom husholdningstørketrommelen er en kondestørketrommel
- 6 For standard bomullsprogrammet ved full maskin

Tekniske data


Samsvarserklæring

Miele erklærer herved at denne varmepumpetørketrommelen er i henhold til forskriften 2014/53/EU.

Fullstendig tekst til EU-samsvarserklæring finner du under en av de følgende internettadressene:

- Under produkter, nedlastinger, på www.miele.no
- Under service, bruksanvisninger og min brosjyre på <https://miele.no/bruksanvisninger-125.aspx> ved å oppgi produktnavn eller fabriksjonsnummer

Forbruksdata

	Tøymengde ¹ kg	Sentrifugehastighet i vaskemaskinen o/min	Restfuktighet %	Energi kWh	Programtid min
Bomull  ²	8,0	1 000	60	1,40	170
	4,0	1 000	60	0,81	111
Bomull skaptørt	8,0	1 200	53	1,25	154
	8,0	1 400	50	1,20	146
	8,0	1 600	44	1,05	130
Bomull stryketørt	8,0	1 000	60	1,04	138
	8,0	1 200	53	0,90	121
	8,0	1 400	50	0,85	113
	8,0	1 600	44	0,70	96
Lettstelt skaptørt	4,0	1 200	40	0,46	72
Finvask skaptørt	2,5	800	50	0,45	75
Finish ull	2,0	1 000	50	0,02	5
Skjorter skaptørt	2,0	600	60	0,40	62
Express skaptørt	4,0	1 000	60	0,80	112
Impregnering skaptørt	2,5	800	50	0,80	116
¹ Vekt for tørt tøy					
² Testprogram iht. norm 392/2012/EU for energimerking. Målt iht. EN 61121.					
Alle verdier som ikke er merket, er iht. norm EN 61121.					

Forbruksdataene kan avvike fra de oppgitte verdiene – avhengig av tøymengde, forskjellige tekstiltyper, restfuktighet etter sentrifugering, spenningsvariasjoner i elektronettet eller vannhardheten.

Programmeringsfunksjoner

Programmering

Med programmeringsfunksjonene kan du tilpasse tørketrommelens elektronikk til dine personlige behov.

Programmeringen skjer i følgende skritt (1, 2, 3 ... 9) ved hjelp av sensortastene.

Gå inn i programmeringsnivå

Forutsetning

- Programvelgeren er stilt inn på en hvilken som helst programinnstilling.
- Døren til tørketrommelen er åpnet.

1 Berør sensortasten *Start/Legg inn mer tøy* og hold denne sensortasten inne under skrittene 2-3.

2 Lukk døren til tørketrommelen.

3 Vent til sensortasten *Start/Legg inn mer tøy*, som hittil har blinket raskt, starter å lyse konstant ...

4 ... og slipp deretter sensortasten *Start/Legg inn mer tøy*.

P01 lyser i tidsdisplayet.

Velg og legg til programmeringsfunksjon

Nummeret på programmeringsfunksjonen vises i tidsdisplayet med *P* i kombinasjon med et tall: f.eks. *P01*.

- 5 Ved berøring av sensortasten $>$ eller $<$ velger du trinnvis enten den neste eller den forrige programmeringsfunksjonen:

Programmeringsfunksjon	
<i>P01</i>	Tørketrinn Bomull
<i>P02</i>	Tørketrinn Lettstelt
<i>P04</i>	Avkjølingstemperatur
<i>P05</i>	Lydstyrke varselsignal
<i>P06</i>	Tastelyd
<i>P07</i>	PIN-kode
<i>P08</i>	Konduktivitet (ledningsevne)
<i>P11</i>	Standbystatus betjeningspanel
<i>P13</i>	Memory
<i>P14</i>	Antikrøll
<i>P19</i>	Aktivt varselsignal
<i>P20</i>	Luftveiindikator
<i>P22</i>	Dimmet lysstyrke i lysfeltene
<i>P24</i> *	RemoteUpdate
<i>P31</i> *	Fjernstyring
<i>P32</i> *	SmartGrid
<i>P00</i>	Fabrikkinnstilling

* kun synlig etter tilkobling

Programmeringsfunksjoner

- 6 Bekreft den valgte programmeringsfunksjonen med sensortasten *Start/Legg inn mer tøy*.

Bearbeide og lagre programmeringsfunksjon

En programmeringsfunksjon kan enten slås på/av, eller det kan velges ulike opsjoner.

Opsjonen til programmeringsfunksjonen vises i tidsdisplayet med - i kombinasjon med et tall: f.eks. -00.

- 7 Ved å berøre sensortastene > eller < slås programmeringsfunksjonen på/av eller det kan velges en opsjon:

Programmeringsfunksjon	valgmuligheter							
	-00	-01	-02	-03	-04	-05	-06	-07
	P01		X	X	X	✓	X	X
P02		X	X	X	✓	X	X	X
P04		X	X	X	X	til -16✓		
P05		X	✓					
P06	X	✓	X					
P07	✓	X						
P08		✓	X					
P11	X	✓						
P13	✓	X						
P14	X	X	✓					
P19	X	✓						
P20	X	X	✓	X				
P22		X	✓	X	X	X	X	X
P24	X	✓						
P31	X	✓						
P32	✓	X						

P00	X	X						
-----	---	---	--	--	--	--	--	--

X = kan velges, ✓ = fabrikkinnstilling

- 8 Bekreft valget med sensortasten *Start/Legg inn mer tøy*.

Nummeret til programmeringsfunksjonen lyser igjen (f.eks. P01).

Gå ut av programmeringsnivå

- 9 Drei programvelgeren til ⏻.

Programmeringen er nå lagret. Du kan endre den igjen når som helst.

Programmeringsfunksjoner

P01 Tørke-trinn Bomull

Du kan tilpasse tørke-trinnene i programmet *Bomull* i 7 individuelle trinn.

Valg

- 01 = enda fuktigere
- 02 = fuktigere
- 03 = litt fuktigere
- 04 = **Fabrikkinnstilling**
- 05 = litt tørrere
- 06 = tørrere
- 07 = enda tørrere

Unntak:

Programmet *Bomull* forblir uforandret.

P02 Tørke-trinn Lettstelt

Du kan tilpasse tørke-trinnene for programmet *Lettstelt* i 7 individuelle trinn.

Valg

- 01 = enda fuktigere
- 02 = fuktigere
- 03 = litt fuktigere
- 04 = **Fabrikkinnstilling**
- 05 = litt tørrere
- 06 = tørrere
- 07 = enda tørrere

P04 Avkjølingstemperatur

Før programslutt avkjøles tøyet til 55 °C. Du kan avkjøle mer, men da forlenges avkjølingsfasen.

Valget skjer i 1 °C-skritt.

- 16 = **Fabrikkinnstilling 55 °C**
- 15 = 54 °C
- 14 = 53 °C
- 13 = 52 °C
- 12 = 51 °C
- 11 = 50 °C
- 10 = 49 °C
- 09 = 48 °C
- 08 = 47 °C
- 07 = 46 °C
- 06 = 45 °C
- 05 = 44 °C
- 04 = 43 °C
- 03 = 42 °C
- 02 = 41 °C
- 01 = 40 °C

P05 Lydstyrke varselsignal

Lydstyrken på varselsignalet kan endres.

- 01 = stillere
- 02 = **Fabrikkinnstilling**

P06 Tastelyd

Tastelyden ved berøring av sensortastene kan endres eller kobles ut.

Valg

-00 = av

-01 = **Fabrikkinnstilling**

-02 = sterkere

P07 Pin-kode

Pin-koden beskytter tørketrommelen mot bruk av fremmede.

Når Pin-koden er aktivert, må koden legges inn når du slår på tørketrommelen, slik at tørketrommelen kan betjenes.

Valg

-00 = **Av (fabrikkinnstilling)**

-01 = På

Hvis du har valgt -01, kan tørketrommelen kun betjenes etter at tørketrommelen er slått på og pin-koden er lagt inn.

Betjening av tørketrommelen med pin-kode

Etter at du har slått på tørketrommelen blinker og lyser --- i tidsdisplayet.

Pin-koden er 250 og kan ikke endres.

- Berør sensortasten >, til 2.. blinker som første tall.
- Bekreft med sensortasten *Start/Legg inn mer tøy*.
- Legg inn de andre tallene på samme måte.

Etter at 250 er lagt inn og bekreftet, kan tørketrommelen betjenes.

Programmeringsfunksjoner

P08 Ledeverdi

Denne programmeringsfunksjonen skal bare stilles inn, hvis restfuktigheten ikke blir målt riktig pga. ekstremt bløtt vann.

Valg

-01 = **Av (fabrikkinstilling)**

-02 = lav

Forutsetning

Vannet som tøyet ble vasket i er ekstremt bløtt, og ledeverdien (den elektriske ledeevnen) er lavere enn 150 $\mu\text{S}/\text{cm}$. Ledeverdien på drikkevannet får du ved å kontakte det lokale vannverket.

-02 skal kun aktiveres dersom nevnte forutsetninger er tilstede. Ellers blir ikke tørkeresultatet tilfredsstillende.

P11 Standby-status betjeningspanel

For å spare strøm i et pågående program blir tidsdisplayet og sensortastene mørke etter 10 minutter. I dette tilfellet lyser sensortasten *Start/Legg inn mer tøy* pulserende.

Men: Ved feil slår det seg ikke av.

Valg

-00 = **Av**

Tidsdisplayet og sensortastene blir ikke mørke.

-01 = **på (fabrikkinstilling)**

Tidsdisplayet og sensortasten blir mørke etter 10 minutter i et pågående program.

«Slå på» indikatorene igjen

- Berør sensortasten *Start/Legg inn mer tøy*. Dette har ingen innvirkning på et program som pågår.

P13 Memory


Dette kan du stille inn: Elektronikken lagrer et valgt program med tørkestrinn eller valg. Tiden for programmet *Luf-ting varm/DryFresh* lagres også. Ved neste programvalg vises disse innstillingene.

Valg

-00 = **Av (fabrikkinnstilling)**

-01 = På

Unntak:

Programmet *Bomull*  forblir uforandret.

P14 Antikrøll

Trommelen roterer i en spesiell anti-krøll-rytme i maks 2 timer etter programslutt. Dette er for å unngå krøller og bretter, dersom tøyet ikke blir tatt ut med en gang programmet er slutt. Du kan forkorte tiden.

Valg

-00 = Ingen Antikrøll

-01 = 1 time

-02 = **2 timer (fabrikkinnstilling)**

P19 Varselsignal aktivt

Varselsignalet markerer akustisk at programmet er slutt. Det kan slås av eller på.

Varseltonen ved feilmeldinger er uavhengig av dette.

Valg

-00 = Av

-01 = **på (fabrikkinnstilling)**

Programmeringsfunksjoner

P20 Luftveiindikator

Lo må fjernes etter tørking. I tillegg begynner denne påminnelsen å lyse, så snart det oppstår en viss lodannelse:




Du kan selv avgjøre ved hvilken grad av lodannelse feilmeldingen skal vises.


Prøv deg frem til hvilken av valgmulighetene som passer for deg.

Valg

-00 = Av


 lyser ikke. Hvis det er store hindringer i luftføringen, avbrytes programmet og kontrollmeldingen *F 055* vises, uavhengig av denne opsjonen.

-01 = Ikke ømfintlig

 lyser først ved sterk lodannelse.

-02 = **Normal (fabrikkinnstilling)**

-03 = Ømfintlig

 lyser allerede ved liten lodannelse.

P22 Dimmet lysstyrke i lysfeltene

Lysstyrken på de dimmede sensortastene i betjeningspanelet kan stilles i 7 forskjellige trinn.

Lysstyrken blir stilt inn omgående ved valg av de forskjellige trinnene.

Valg

-01 = Mørkeste trinn

-02 = **Fabrikkinnstilling**

...

-07 = Lyseste trinn

P00 fabrikkinnstilling

Programmeringsfunksjonene blir nullstilt til fabrikkinnstillingene.

-00 = Fabrikkinnstilling er opprettet


-01 = Tilbakestille programmeringsfunksjonene til fabrikkinnstilling

Nettverk



Programmeringsfunksjonene P24, P31 og P32 vises kun når forutsetningene for bruk av Miele@home er oppfylt (se kapittel «Miele@home» og «Første igangsetting»).

Utkobling av WiFi

Nullstill nettverkskonfigurasjonen når du leverer tørketrommelen til gjenvinning, selger den eller tar i bruk en brukt tørketrommel. Kun slik sikrer du at alle personlige data er fjernet og at den forrige eieren ikke lenger har tilgang til tørketrommelen.

- Still programvelgeren på *Mobile-Start* .

 lyser i tidsdisplayet på tørketrommelen.

- Berør sensortasten  på tørketrommelen og hold sensortasten  inne til nedtellingen i tidsdisplayet er ferdig.

I tidsdisplayet vises: ---.

- WiFi kobles ut.
- Forbindelsen til WiFi blir nullstilt til fabrikkinnstilling.

For å bruke Miele@home igjen, må det opprettes en ny forbindelse.

P24 RemoteUpdate

Programvaren på tørketrommelen din kan oppdateres via RemoteUpdate. Hvis en oppdatering er tilgjengelig for tørketrommelen, vil den lastes ned automatisk. Installering av en oppdatering skjer ikke automatisk, men må startes manuelt av deg.

Hvis du ikke installerer en oppdatering, kan du bruke tørketrommelen som vanlig. Miele anbefaler likevel å installere oppdateringene.

Forløpet til RemoteUpdate

Informasjon om innhold og omfang av en oppdatering står til disposisjon i Miele-appen.

Hvis en oppdatering er tilgjengelig, vises meldingen *UP* i tidsdisplayet.

Du kan installere oppdateringen straks eller utsette den til senere. Spørsmålet dukker opp igjen neste gang du slår på tørketrommelen.

Hvis du ikke ønsker å installere oppdateringen, slår du av RemoteUpdate.

Oppdateringen kan ta noen minutter.

Vær oppmerksom på følgende ved RemoteUpdate:

- Så lenge du ikke mottar noen melding, er det ingen oppdatering tilgjengelig.
- Du kan ikke reversere en oppdatering du har installert.
- Ikke slå av tørketrommelen mens oppdateringen pågår. Ellers blir oppdateringen avbrutt og ikke installert.
- Noen programvareoppdateringer kan kun utføres av Miele's serviceavdeling.

Programmeringsfunksjoner

Innkobling/utkobling

Fra fabrikken er RemoteUpdate koblet inn. En oppdatering som er tilgjengelig, lastes ned automatisk og må startes manuelt av deg. Slå av RemoteUpdate dersom du ikke ønsker at oppdateringer skal lastes ned automatisk.

Valg

-00 = Av

-01 = **På (fabrikkinnstilling)**

Start oppdatering

Etter at du har slått på tørketrommelen, vises *UP* i tidsdisplayet.

- Berør sensortasten *Start/Legg inn mer tøy*.

UP starter å blinke i tidsdisplayet. Oppdateringen starter.

Linjen i tidsdisplayet viser oppdateringens forløp:

I = 0 %

||||| = 100 %

Utsette oppdateringen

Etter at du har slått på tørketrommelen, vises *UP* i tidsdisplayet.

- Berør sensortasten .


Neste gang du slår på maskinen, blir du bedt om å starte oppdateringen igjen.

P31 Fjernstyring

Med Miele-appen kan du se status for tørketrommelen uansett hvor du befinner deg, fjernstarte den og fjernstyre den via programmet *MobileStart*.

Fjernstyring aktiveres automatisk når du kobler tørketrommelen til det trådløse nettverket. Du kan slå av fjernstyringen, dersom du ikke ønsker å betjene tørketrommelen med din mobile enhet.

Da kan du også avbryte programmet via appen, når denne programmeringsfunksjonen er koblet ut.

Still inn et tidsrom for når du vil at tørketrommelen skal starte ved hjelp av tasten . Aktiver startforvalget. Tørketrommelen kan startes innenfor det gitte tidsrommet, ved hjelp av et signal du sender.

Dersom det ikke er sendt noe signal innen det senest mulige starttidspunktet, starter tørketrommelen automatisk.

Valg


-00 = Av

-01 = På (fabrikkinstilling)

P32 SmartGrid

Du kan stille inn tørketrommelen til å starte automatisk utenfra i et bestemt tidsrom.

Når du har aktivert SmartGrid, har ikke sensortasten  funksjonen «Startforvalg» lenger, men den nye funksjonen «SmartStart».

Bruk sensortasten  til å stille inn SmartStart-tidsrommet. Tørketrommelen startes da innenfor det tidsrommet du har angitt, ved hjelp av et signal som sendes utenfra. Dersom det ikke er sendt noe signal utenfra innen det senest mulige starttidspunktet, starter tørketrommelen automatisk (se kapittel «Startforvalg»).

Valg

-00 = Av (fabrikkinstilling)

-01 = På

Programmeringsfunksjoner

Opphavsretter og lisenser for kommunikasjonsmodulen

For betjening og styring av kommunikasjonsmodulen bruker Miele egen eller tredjeparts programvare, som ikke faller inn under såkalte open source-lisensvilkår. Programvaren/programvarekomponentene er opphavsrettslig beskyttet. Miele og tredjeparts opphavsretter skal respekteres.

Kommunikasjonsmodulen inneholder dessuten programvarekomponenter, som distribueres under open source-lisensvilkår. Du kan hente frem de inkluderte Open Source-komponentene sammen med tilhørende opphavsrettslige merknader, kopier av de respektive gjeldende lisensvilkårene samt eventuell annen informasjon lokalt per IP via en nettleser (*<http://<ip adresse>/Licenses>*). Ansvars- og garanti-bestemmelsene for Open Source-lisensvilkår som man finner der, vil kun gjelde overfor den respektive rettighetshaveren.

Miele AS

Nesbruveien 71

1394 NESBRU

Postboks 194

1378 NESBRU

Telefon 67 17 31 00

E-mail: info@miele.no

Internett: www.miele.no

Foretaksnr. NO 919 157 089 MVA

Produsent:

Miele & Cie. KG

Carl-Miele-Straße 29

33332 Gütersloh

Tyskland

TEC 665 WP

no-NO

M.-Nr. 12 437 990 / 00