

Návod k obsluze a montáži Kombinace chladničky s mrazničkou



Před umístěním, instalací a uvedením do provozu si **bezpodmínečně** přečtěte návod k obsluze a montáži. Tím ochráníte sebe a zabráníte škodám.

Obsah

| | | | |
|---|-----------|--|-----------|
| Bezpečnostní pokyny a varovná upozornění | 4 | Teplotní alarm v mrazicí zóně | 35 |
| Udržitelnost a ochrana životního prostředí | 14 | Alarm dvířek | 36 |
| Takto ušetříte elektrickou energii ... | 15 | Uspořádání vnitřního prostoru | 36 |
| Instalace | 16 | Vyjmutí nebo přemístění police v dvířkách..... | 36 |
| Objednání tištěného návodu k montáži | 16 | Vyjmutí nebo přemístění odkládacích ploch | 37 |
| Upevnění chladicího přístroje ve výklenku pro vestavbu..... | 16 | Vyjmutí zásuvky MasterFresh Pro..... | 37 |
| Rozměry pro vestavbu | 17 | Nasazení zásuvky MasterFresh Pro..... | 38 |
| Místo instalace | 18 | Vyjmutí zásuvky DailyFresh ExtraCool | 38 |
| Klimatická třída..... | 19 | Nasazení zásuvky DailyFresh ExtraCool | 38 |
| Před vestavbou | 19 | Vyjmutí kontejneru z mrazicí zásuvky..... | 39 |
| Zatížitelnost podlahy výklenku... | 19 | Nasazení kontejneru do mrazicí zásuvky..... | 39 |
| Umístění Side-by-Side | 19 | Vyjmutí zásobníku na kostky ledu | 39 |
| Větrání a odvětrávání | 20 | Dodávané příslušenství..... | 40 |
| Změna směru otvírání dvířek | 20 | Příslušenství k dokoupení | 40 |
| Bezpečnostní pokyny pro připojení na vodovodní vodu | 20 | Uvedení do provozu | 41 |
| Vodní filtr..... | 21 | Před prvním použitím | 41 |
| Elektrické připojení | 23 | Připojení přístroje | 41 |
| Seznámení | 25 | Nasazení pachových filtrů (AirClean System) do úchyťů v chladicí zóně..... | 41 |
| Váš chladicí přístroj KFCM 3844 R/L | 25 | Předpoklady pro síťové spojení | 43 |
| Váš chladicí přístroj KFCM 3844 FD | 27 | Zapnutí přístroje | 43 |
| Hlavní menu na displeji KFCM 3844 R/L, KFCM 3844 FD. | 29 | První zprovoznění | 44 |
| Symboly na displeji | 30 | Zapnutí kamer | 44 |
| Princip ovládání..... | 30 | Vypnutí kamer | 44 |
| Zapojení do sítě | 31 | Volba vodního filtru | 45 |
| Vnitřní osvětlení (SmartLight)..... | 31 | Vypnutí přístroje | 45 |
| SuperCool&AirClean ❄️..... | 32 | Na co dbát při delší nepřítomnosti..... | 45 |
| Supermrazení ❄️ | 32 | Obsluha | 46 |
| QuickIce..... | 32 | Teplota v chladicí zóně | 46 |
| Režim Dovolena..... | 32 | Teplota v mrazicí zóně | 46 |
| Režim Eco | 33 | Ukazatel teploty..... | 47 |
| Režim Sabat | 34 | Zapnutí funkce Režim Dovolena | 47 |
| Pachové filtry (AirClean System) | 34 | | |
| Kamera (FoodView) | 34 | | |
| Asistent dveří Push2open | 35 | | |

| | | | |
|-------------------------------------|-----------|---|-----------|
| Vypnutí funkce Režim Dovolena..... | 47 | Čištění a ošetřování..... | 57 |
| Zapnutí funkce Režim Eco..... | 47 | Upozornění k čisticímu prostředku.. | 57 |
| Vypnutí funkce Režim Eco..... | 47 | Příprava přístroje na čištění | 57 |
| Zapnutí funkce Režim Sabat | 47 | Čištění vnitřního prostoru | 57 |
| Vypnutí funkce Režim Sabat | 48 | Čištění kamery | 58 |
| Skladování potravin v chladicí zóně | 48 | Čištění vodního filtru (filtračního sí- | |
| Různé oblasti chlazení..... | 48 | tka) | 60 |
| Skladovat potraviny zabalené, | | Čištění těsnění dvířek | 61 |
| nebo nezabalené?..... | 48 | Čištění větracích a odvětrávacích | |
| Skladování potravin v zásuvkách | | profilů | 62 |
| MasterFresh Pro | 49 | Po čištění..... | 62 |
| Volba správného nastavení pro | | Automatické odmrazování | 62 |
| zásuvku MasterFresh Pro | 49 | Odstraňování závad..... | 63 |
| Vytvoření oblíbené položky pro | | Vnitřní osvětlení..... | 69 |
| individuální nastavení v zásuvce | | Příčiny hluků..... | 71 |
| MasterFresh Pro | 50 | Servisní služba | 73 |
| Zásuvka DailyFresh ExtraCool | 50 | Kontakt při závadách..... | 73 |
| Zmrazování a skladování čerstvých | | Databáze EPREL | 73 |
| potravin | 50 | Záruka | 73 |
| Výrobník kostek ledu | 51 | Informace | 74 |
| Zapnutí výrobce ledu..... | 51 | Prohlášení o shodě..... | 74 |
| Vypnutí výrobce ledu ... | 52 | | |
| Úprava nastavení..... | 53 | | |
| Otevření nastavení | 53 | | |
| 🔧 Přehled: Nastavení | 53 | | |
| Obecné | 54 | | |
| Jas displeje | 54 | | |
| Tóny..... | 54 | | |
| Bezpečnost..... | 54 | | |
| Propojení..... | 54 | | |
| Wi-Fi | 54 | | |
| Připojení | 54 | | |
| Funkce přístroje | 55 | | |
| Kamery | 55 | | |
| Vnitřní osvětlení | 55 | | |
| Správa filtrů..... | 55 | | |
| Asistent dveří Push2open | 55 | | |
| Automat. SuperFrost..... | 55 | | |
| Informace..... | 55 | | |
| Typový štítek..... | 55 | | |
| Software | 55 | | |
| Právní informace | 56 | | |
| Servis..... | 56 | | |

Bezpečnostní pokyny a varovná upozornění


Tento přístroj odpovídá předepsaným bezpečnostním předpisům. Neodborné používání však může vést k úrazům osob a věcným škodám.

Než přístroj uvedete do provozu, přečtěte si pozorně návod k obsluze a montáži. Obsahují důležité pokyny pro montáž, bezpečnost, používání a údržbu. Tím ochráníte sebe a zabráníte poškození přístroje.

Podle normy IEC 60335-1 upozorňuje Miele výslovně na to, abyste si bezpodmínečně přečetli a dodržovali kapitolu věnovanou instalaci přístroje a bezpečnostní pokyny a varovná upozornění.

Miele neodpovídá za škody, které vzniknou v důsledku nedbání těchto pokynů.

Návod k obsluze a montáži uschovejte a předejte ho případnému novému majiteli.

 Nebezpečí úrazu a poškození při převrácení velmi těžkého přístroje.

Přístroj je velmi těžký a při otevřených dvířkách nebo zásuvkách má tendenci převrátit se dopředu.

Chladicí přístroj přemístěte z palety až po přípravě jeho vestavby.

Nechte zavřená dvířka/zásuvky přístroje, dokud přístroj nebude vestavěný a upevněný ve výklenku pro vestavbu podle návodu k montáži.

Používání ke stanovenému účelu

▶ Přístroj je určený pro používání v domácnosti a podobných prostředích jako například

- v prodejnách, kancelářích a podobných pracovních prostředích
- v zemědělských usedlostech
- v hotelech, motelech, penzionech a dalších typických obytných prostorách pro zákazníky.

Tento přístroj není určený k používání venku.

▶ Používejte přístroj výhradně v domácnosti k chlazení a uchovávání potravin a k uchovávání zmrazených potravin, k mrazení čerstvých potravin a k přípravě ledu.

Všechny ostatní účely použití jsou nepřipustné.

Bezpečnostní pokyny a varovná upozornění

▶ Příklad není vhodný pro skladování a chlazení medikamentů, krevní plazmy, laboratorních preparátů nebo podobných látek nebo produktů podle směrnice o zdravotnických prostředcích. Nesprávné použití přístroje může vést k poškození uskladněného zboží nebo jeho zkažení. Dále přístroj není vhodný pro provoz v oblastech ohrožených výbuchem.

Miele neodpovídá za škody způsobené použitím v rozporu se stanoveným účelem nebo nesprávnou obsluhou.

▶ Osoby (včetně dětí), které vzhledem ke svým fyzickým, smyslovým a psychickým schopnostem nebo kvůli nezkušenosti nebo neznalosti nejsou schopné přístroj bezpečně obsluhovat, musí být při obsluze pod dozorem.

Tyto osoby smí přístroj obsluhovat bez dozoru jen tehdy, pokud byly instruovány ohledně bezpečného používání a pochopily nebezpečí, která z toho vyplývají.

Děti v domácnosti

▶ Děti mladší osmi let se nesmí samy bez dozoru pohybovat v blízkosti přístroje.

▶ Děti starší osmi let smí přístroj používat bez dozoru jen tehdy, když jim byla jeho obsluha vysvětlena tak, že ho dokážou obsluhovat bezpečně. Děti musí být schopné rozpoznat a chápat možná nebezpečí v případě chybné obsluhy.

▶ Děti nesmí přístroj bez dozoru čistit ani na něm provádět údržbu.

▶ Dávejte pozor na děti, které se zdržují v blízkosti přístroje. Nikdy jim nedovolte, aby si s přístrojem hrály.

▶ V oblasti pantů dvířek hrozí nebezpečí úrazu. Zvláště děti by se tam neměly přibližovat.

▶ Nebezpečí udušení! Děti by si mohly hrát s obalovým materiálem, např. fólií, mohly by se do ní balit nebo si ji dávat přes hlavu a udusit se. Obalový materiál uchovávejte mimo dosah dětí.

Technická bezpečnost

▶ Okruh chladiva je zkontrolovaný ohledně nepropustnosti. Příklad vyhovuje příslušným bezpečnostním předpisům a odpovídajícím směrnícím EU.

Bezpečnostní pokyny a varovná upozornění



Když je poškozený chladicí okruh: může uniknout chladivo a olej a vznítit se.

► **Varování:** nebezpečí požáru/hořlavé materiály. Tento symbol je umístěn na kompresoru a upozorňuje na hořlavé materiály. Tuto nálepku neodstraňujte.

Obsažené chladivo (údaje na typovém štítku) je ekologické, avšak hořlavé.

Použití tohoto ekologického chladiva vede k částečnému zvýšení provozních hluků. Vedle provozních hluků kompresoru se mohou vyskytovat hluky vyvolané prouděním v celém chladicím okruhu. Těmto jevům se bohužel nedá vyhnout, nemají však vliv na výkonnost přístroje.

Při přepravě a při vestavbě nebo umístování přístroje dbejte na to, aby se nepoškodily součásti chladicího okruhu. Vystřikující chladivo může vést k poranění očí a unikající chladivo se může vznítit.

Při poškození:

- Nepřibližujte se s otevřeným ohněm nebo zápalnými zdroji.
- Odpojte přístroj od elektrické sítě.
- Několik minut větrejte místnost, ve které přístroj stojí.
- Informujte servisní službu.

► Čím více chladiva je v přístroji, tím větší musí být místnost, ve které bude přístroj umístěn. Při případném úniku v příliš malých místnostech se může vytvářet hořlavá směs plynu se vzduchem. Na 8 g chladiva musí mít místnost velikost nejméně 1 m³. Množství chladiva je uvedeno na typovém štítku uvnitř přístroje.

► Pokud jsou větrací průřezy zakryté nebo zablokované, může při poškození chladicího okruhu vzniknout hořlavá směs plynu a vzduchu. Bezpodmínečně dodržujte uvedené větrací a odvětrávací profily. Větrací a odvětrávací profily nesmí být zakryty nebo zastavěny.

► Připojovací údaje (jištění, frekvence, napětí) uvedené na typovém štítku přístroje musí bezpodmínečně souhlasit s odpovídajícími parametry elektrické sítě, aby se přístroj nepoškodil.

Před připojením tyto údaje porovnejte. V případě pochybností se zeptejte kvalifikovaného elektrikáře.

Bezpečnostní pokyny a varovná upozornění

► Elektrická bezpečnost přístroje je zajištěna jen tehdy, je-li připojen na elektrický systém s ochranným vodičem nainstalovaný podle předpisů. Toto základní bezpečnostní opatření musí být k dispozici. V případě pochybností nechte elektrickou instalaci zkontrolovat kvalifikovaným elektrikářem.

► Občasný nebo trvalý provoz na soběstačném nebo se sítí nesynchronizovaném zařízení pro napájení energií (jako např. ostrovní sítě, záložní systémy) je možný. Předpokladem provozu je, aby u zařízení pro napájení energií byly dodrženy specifikace normy EN 50160 nebo srovnatelné.

Bezpečnostní opatření stanovená pro domovní instalaci a pro tento výrobek Miele musí být co do své funkce a způsobu práce zajištěna i v ostrovním provozu nebo v provozu nesynchronizovaném se sítí nebo být v instalaci nahrazena rovnocennými opatřeními. Jak je popsáno například v aktuálním vydání VDE-AR-E 2510-2.

► Aby bylo v případě nouze možné odpojit přístroj rychle od proudu, musí být zásuvka umístěná mimo oblast zadní strany přístroje a musí být snadno přístupná.

► Když je poškozený přívodní síťový kabel, odpojte přístroj neprodleně od elektrické sítě. Zavřete kohoutek, abyste přerušili přívod vody. Zavolejte servisní službu.

► Pokud je poškozený přívodní síťový kabel, který je součástí dodávky, musí být nahrazen originálním náhradním dílem, aby uživatel nebyl vystaven nebezpečím. Pouze u originálních náhradních dílů garantuje společnost Miele, že budou splňovat bezpečnostní požadavky. Z bezpečnostních důvodů smí výměnu provádět jen kvalifikovaný pracovník nebo servisní služba Miele.

► Rozbočovací vícenásobné zásuvky a prodlužovací kabely neposkytují nutnou bezpečnost (nebezpečí požáru). Přístroj pomocí nich k elektrické síti nepřipojujte.

► Když se dostane vlhkost k součástem pod napětím nebo přívodnímu síťovému kabelu, může to vést ke zkratu. Přístroj proto neprovazujte v oblastech ohrožených vlhkostí nebo stříkající vodou (např. v garáži, prádelně).

► Tento přístroj nesmí být provozován na nestabilních místech (např. na lodi).

► Poškozený přístroj může ohrozit Vaši bezpečnost. Zkontrolujte ho ohledně rozpoznatelných poškození. Poškozený přístroj nikdy neuvádějte do provozu.

Bezpečnostní pokyny a varovná upozornění

- ▶ Používejte přístroj jen vestavěný, aby byla zajištěna jeho bezpečná funkce.
- ▶ Při instalačních a údržbářských pracích, opravách jakož i při instalačních pracích na síti čerstvé vody musí být přístroj odpojený od elektrické sítě. Přístroj je odpojený od elektrické sítě jen tehdy, když:
 - jsou vypnuté jističe elektrické instalace nebo
 - jsou úplně vyšroubované šroubovací pojistky elektrické instalace nebo
 - je odpojené připojovací síťové vedení od elektrické sítě. U přívodních vedení se síťovou zástrčkou pro jeho odpojení od elektrické sítě netahejte za vedení, nýbrž za zástrčku.
- ▶ Neodborně provedenými instalačními a údržbářskými pracemi, opravami nebo chybným připojením na vodovodní vodu může být uživatel vystaven značným nebezpečím. Instalační a údržbářské práce, opravy, instalační práce na vodovodní síti jakož i veškeré opravy na výstupu ledu/vody (dle modelu) smí provádět pouze společností Miele pověřením kvalifikovaní pracovníci.
- ▶ Výrobek kostek ledu smí být připojen výhradně k potrubí studené vody.
- ▶ Miele neodpovídá za škody vzniklé chybným připojením na vodovodní vodu. Při montáži přívodní hadice vody dbejte na to, aby se nezalomila ani nepoškodila. Používejte výhradně dodanou vodní hadici. Vodní hadice se nesmí zkracovat, prodlužovat ani nahrazovat jinou vodní hadicí. Nikdy nepoužívejte již upotřebenou vodní hadici.
- ▶ Nebezpečí úrazu. Otáčející se součásti výrobku kostek ledu mohou způsobit zranění. Nikdy nesahejte pod výrobek kostek ledu nebo do něho.
- ▶ Opravy přístroje smí provádět pouze servisní služba Miele, jinak zaniká nárok na záruku.
- ▶ Vadné díly smíte nahradit jen originálními náhradními díly Miele. Jen u těchto dílů Miele ručí za to, že v plném rozsahu splňují bezpečnostní požadavky.

Bezpečnostní pokyny a varovná upozornění

▶ Tento přístroj je kvůli zvláštním požadavkům (například ohledně teploty, vlhkosti, chemické odolnosti, odolnosti proti oděru a vibracím) vybavený speciální žárovkou. Tato žárovka se smí používat jen ke stanovenému účelu. Žárovka není vhodná pro osvětlení místnosti. Výměnu smí provádět jen kvalifikovaný pracovník pověřený společností Miele nebo servisní služba Miele. V tomto přístroji je několik světelných zdrojů, které vykazují třídu energetické účinnosti nejméně E.

▶ Nebezpečí úrazu. Dávejte pozor, abyste se nedostali do styku s pohyblivými díly vyhazovacího aparátu výrobníku kostek ledu nebo topným prvkem na výrobníku.

Odborná instalace

▶ Nainstalujte přístroj podle montážního návodu.

▶ Při přepravě a montáži přístroje noste vždy ochranné rukavice.

▶ Přístroj je velmi těžký a při otevřených dvířkách nebo zásuvkách má tendenci převrátit se dopředu:

- Přístroj musí přepravovat nebo přemísťovat nejméně 2 osoby.
- Přístroj musí umístit nejméně 2 osoby.
- Nenechte přístroj během umísťování nikdy bez dozoru.
- Na upevnění přístroje ve výklenku pro vestavbu bezpodmínečně použijte přiložený ochranný úhelník proti převrácení (příslušenství k^o montáži).

▶ Namontujte přístroj jen do stabilní, pravouhlé a vodorovně vyrovnané skříně pro vestavbu, která stojí na vodorovné a hladké podlaze.

▶ Přístroj se dodává s pevným směrem otvírání dvířek. Změnu směru otvírání dvířek neprovádějte za žádných okolností sami. Je-li nutná změna směru otvírání dvířek, zavolejte servisní službu.

Provozní zásady

▶ Přístroj je koncipován pro určitou klimatickou třídu (rozsah teplot okolí), jejíž meze musí být dodrženy. Klimatická třída je uvedena na typovém štítku ve vnitřním prostoru přístroje. Nižší teplota okolí vede k delší době nečinnosti kompresoru, takže přístroj nedokáže udržet potřebnou teplotu.

▶ Větrací a odvětrávací profily nesmí být překryty nebo zastavěny. Nebylo by pak zajištěno bezvadné vedení vzduchu. Vzrostla by spotřeba energie a nebylo by možné vyloučit poškození součástí.

Bezpečnostní pokyny a varovná upozornění

- ▶ Nebezpečí poškození potravinami obsahujícími tuky nebo oleje. Pokud v chladicím přístroji nebo v dvířkách přístroje skladujete potraviny obsahující tuk nebo olej, dbejte na to, aby se unikající tuk nebo olej nedostal do styku s plastovými díly přístroje. Tím v plastu mohou vzniknout trhliny, takže plast popraská nebo se roztrhne.
- ▶ Díly v přístroji, které jsou vyrobené z kovu nebo mají kovový vzhled, mohou obsahovat hliník. Když se kyselé potraviny dostanou do styku s hliníkem, mohou do nich přecházet ionty hliníku. Potraviny v přístroji neskladujte nezabalené.
- ▶ Nebezpečí požáru a výbuchu v důsledku zápalných směsí plynů. Neukládejte v přístroji výbušné látky a výrobky s hořlavými hnacími plyny (např. spreje v plechovce). Elektrické součásti mohou vyvolat vznícení zápalných směsí plynů. Příslušné plechovky se spreji poznáte podle natištěného údaje o obsahu nebo podle symbolu plamene. Elektrické součásti mohou zapálit unikající plyny.
- ▶ Nebezpečí výbuchu. Neprovodíte v přístroji žádná elektrická zařízení (např. na výrobu zmrzliny). Může docházet k jiskření.
- ▶ Nebezpečí úrazu a poškození přístroje. V mrazicí zóně, v zásuvce MasterFresh Pro nebo v zásuvce DailyFresh ExtraCool neuchovávejte plechovky a lahve s nápoji sycenými oxidem uhličitým nebo tekutiny, které mohou zmrznout. Plechovky nebo lahve mohou prasknout.
- ▶ Nebezpečí úrazu a poškození přístroje. Lahve, které umístíte do mrazicí zóny, aby se rychle vychladily, nejpozději za jednu hodinu opět vyjměte. Lahve mohou prasknout.
- ▶ Nebezpečí úrazu. Zmražených potravin a kovových dílů se nedotýkejte mokřýma rukama. Ruce mohou přimrznout.
- ▶ Nebezpečí úrazu. Nikdy nedávejte do úst kostky ledu nebo nanuky, zvláště vodové, přímo po vyjmutí z mrazicí zóny. Vlivem velmi nízké teploty zmražených potravin může dojít k přimrznutí rtů nebo jazyka.
- ▶ Nezmrazujte znovu částečně nebo úplně rozmražené potraviny. Spotřebujte je co nejrychleji, protože potraviny ztrácí nutriční hodnotu a kazí se. Rozmražené potraviny můžete po uvaření nebo upečení opět zmrazit.
- ▶ Při požití dlouho skladovaných potravin hrozí nebezpečí otravy jídlem. Doba uskladnění závisí na mnoha faktorech jako na stupni čerstvosti, jakosti potravin a na teplotě při skladování. Dbejte na datum trvanlivosti a pokyny pro uskladnění od výrobců potravin!

Bezpečnostní pokyny a varovná upozornění

- ▶ Aby potraviny co nejrychleji promrzly až na jádro, nesmí být překročena maximální mrazicí kapacita. Maximální 24hodinovou mrazicí kapacitu najdete na typovém štítku jako „mrazicí kapacita ...kg/24 h“.
- ▶ Nesedějte, nestůjte ani se neopírejte o vysunuté police nebo zásuvky. Přístroj se může poškodit.

Příslušenství a náhradní díly

- ▶ Používejte výhradně originální příslušenství Miele. Pokud budou namontovány nebo vestavěny jiné díly, zaniká veškerá záruka a/nebo ručení poskytované společností Miele.
- ▶ Miele Vám poskytuje až 15letou, nejméně však 10letou, záruku dodání náhradních dílů pro zachování funkčnosti po skončení sériové výroby Vašeho přístroje.

Čištění a ošetřování

- ▶ Neošetřujte těsnění dvířek oleji nebo tuky. V průběhu času by došlo ke ztežení těsnění.
- ▶ Varování. Na urychlení odmrazování nepoužívejte mechanické nebo jiné pomocné prostředky, které nebyly doporučeny výrobcem.
- ▶ Pára z parního čisticího zařízení se může dostat k součástem pod napětím a vyvolat zkrat. Na čištění a odmrazování přístroje nikdy nepoužívejte parní čisticí zařízení.
- ▶ Špičaté předměty nebo předměty s ostrými hranami poškodí chladicí systém a přístroj přestane fungovat. Proto takové předměty nepoužívejte na
 - odstraňování vrstev námrazy a ledu,
 - vyjímání přimrzlých misek na led a potravin.
- ▶ Na odmrazování do přístroje nikdy nedávejte elektrická topná zařízení nebo svíčky. Poškodily by se plasty.
- ▶ Nepoužívejte spreje na odmrazování nebo odmrazovače. Mohou vytvářet výbušné plyny, obsahovat rozpouštědla a hnací látky poškozující plasty nebo být zdraví škodlivé.

Přeprava

- ▶ Přepravujte přístroj vždy nastojato ve vzpřímené poloze a v přepravním obalu, aby se nepoškodil.

Bezpečnostní pokyny a varovná upozornění

▶ Nebezpečí úrazu a poškození přístroje. Přístroj přepravujte s pomocníkem, protože je velmi těžký.

▶ Před přepravou přístroje vyjměte z chladicí zóny pachové filtry (systém AirClean) spolu s držáky filtrů.

Před nasazením pachových filtrů do chladicí zóny je zkontrolujte, zda jsou neporušené. Nikdy nepoužívejte poškozený pachový filtr.

Likvidace Vašeho starého přístroje

▶ Hrající si děti se v přístroji mohou uzamknout a udusit se.

- Odmontujte dvířka přístroje.

- Vyjměte zásuvky.

- Odkládací plochy nechte v přístroji, aby děti nemohly jednoduše vlézt dovnitř.

- Případně zničte zámek dvířek svého starého přístroje. Zabráníte tak hrajícím si dětem, aby se uzamkly a ohrozily svůj život.

▶ Nebezpečí úrazu elektrickým proudem!

- Odřežte síťovou zástrčku od přívodního síťového kabelu.

- Odřežte přívodní síťový kabel od starého přístroje.

Síťovou zástrčku a přívodní síťový kabel zlikvidujte odděleně od starého přístroje.

▶ Během likvidace a po ní zajistěte, aby přístroj nebyl odložený v blízkosti benzínu nebo jiných hořlavých plynů a kapalin.

▶ Nebezpečí požáru v důsledku unikajícího oleje nebo chladiva! Chladivo a olej obsažené v přístroji jsou hořlavé. Unikající chladivo nebo olej se mohou vznítit při odpovídajícím způsobem vysoké koncentraci a ve styku s externím zdrojem tepla.

Během likvidace zajistěte, aby se nepoškodil okruh chladiva a zabránilo se tak nekontrolovanému úniku chladiva (údaje na typovém štítku) a oleje.

▶ Vystřikující chladivo může vést k poranění očí! Nepoškodte součásti chladicího okruhu např.

- propíchnutím kanálů chladiva ve výparníku,

- zalomením potrubí,

- odškrábáním povrchových vrstev.

Bezpečnostní pokyny a varovná upozornění

Symbol na kompresoru (podle modelu)

Toto upozornění má význam jen pro recyklaci. V normálním provozu nehrozí nebezpečí.



► Olej v kompresoru může být při požití a vniknutí do dýchacích cest smrtelně nebezpečný.

Symbol na zadní straně přístroje (dle modelu)

Tato nebo podobná nálepka má význam pouze pro recyklaci. Nálepku neodstraňujte.



► Upozornění se týká pěnových panelů v dvířkách a/nebo plášti přístroje.

Udržitelnost a ochrana životního prostředí

Likvidace obalu

Obal slouží k manipulaci a chrání přístroj před poškozením během přepravy.

Obalové materiály byly zvoleny s přihlédnutím k aspektům ochrany životního prostředí a k možnostem jejich likvidace a obecně jsou recyklovatelné.

Vrácení obalů do materiálového cyklu šetří suroviny. Využívejte sběrná místa cenných materiálů a možnosti vrácení. Přepravní obaly odebere zpět Váš specializovaný prodejce Miele.

Likvidace starého přístroje

Elektrické a elektronické přístroje často obsahují cenné materiály. Obsahují také určité látky, směsi a díly, které byly nutné pro jejich funkci a bezpečnost.

V domovním odpadu a při neodborném nakládání mohou poškodit lidské zdraví a životní prostředí. Svůj starý přístroj proto v žádném případě nedávejte do domovního odpadu.



Dbejte na to, aby se Váš přístroj do odborné, ekologické likvidace nepoškodil.

Tak je zajištěno, že chladivo obsažené v okruhu chladiva a olej nacházející se v kompresoru nemohou uniknout do životního prostředí.


Místo toho využijte oficiální sběrná a vratná místa pro bezplatné odevzdávání a využití elektrických a elektronických přístrojů zřízená obcemi, prodejci nebo společnostmi Miele. Podle zákona jste sami zodpovědní za vymazání případných osobních údajů na likvidovaném starém přístroji. Ze zákona máte povinnost vyjmout a přitom nezničit staré baterie a staré akumulátory, které nejsou pevně uzavřené v přístroji,

a lampy, které lze vyjmout bez zničení. Zaneste je do vhodné sběrný, kde je můžete bezplatně odevzdat. Postarejte se prosím o to, aby byl Váš starý přístroj až do doby odvezení uložen mimo dosah dětí.

Takto ušetříte elektrickou energii ...

- Místo instalace** Při zvýšených teplotách okolí musí přístroj častěji chladit a při tom spotřebuje více elektrické energie. Proto:
- Umístěte přístroj v dobře větrané místnosti.
 - Neumísťujte přístroj vedle zdroje tepla (topné těleso, sporák).
 - Chraňte přístroj před přímým slunečním zářením.
 - Postarejte se o ideální teplotu okolí kolem 20 °C.
 - Udržujte volné větrací a odvětrávací profily a pravidelně z nich odstraňujte prach.
- Nastavení teploty** Čím nižší je nastavená teplota, tím vyšší je spotřeba energie. Doporučují se následující nastavení:
- chladič zóna 4 až 5 °C.
 - Mrazicí zóna -18 °C.
- Používání** Přiváděným teplem a omezením cirkulace vzduchu se zvyšuje spotřeba elektrické energie. Proto:
- Dvířka přístroje otvírejte vždy jen na nezbytně nutnou dobu. Dobré roztřídění potravin pomáhá při orientaci.
 - Po otevření dvířka úplně zavřete.
 - Teplé potraviny a nápoje nechte vychladnout, než je uložíte v chladičím přístroji.
 - Potraviny ukládejte dobře zabalené nebo dobře přikryté.
 - Nepřeplňujte přihrádky, aby mohl cirkulovat vzduch.
 - Při vkládání potravin dbejte na to, aby byl dodržen odstup od zadní stěny.
 - Zmrazené potraviny dávejte pro rozmrazení do chladič zóny.
 - Při vkládání potravin dbejte na to, abyste nezakryli větrací otvory v chladič zóně.

Instalace

 Provedte vestavbu podle montážního návodu (viz QR kód).



č. m.12616290 – KFM C 3844 R/L




č. m. 12616340 – KFM C 3844 FD

Objednání tištěného návodu k montáži

Tištěný návod k montáži si můžete zdarma objednat u Miele.

Na konci tohoto dokumentu najdete kontaktní údaje společnosti Miele. Uveďte označení modelu a sériové číslo z typového štítku.

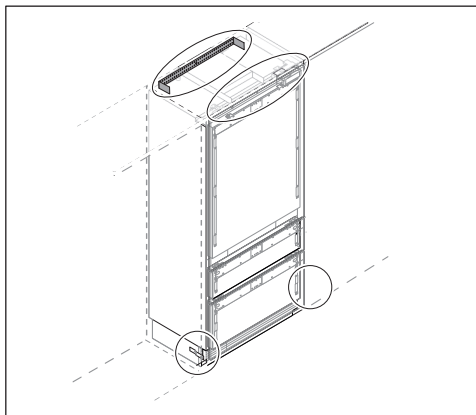
Upevnění chladicího přístroje ve výklenku pro vestavbu

 Nebezpečí poškození a úrazu převracejícím se přístrojem. Přístroj je velmi těžký a při otevřených dvířkách má tendenci převrátit se dopředu.

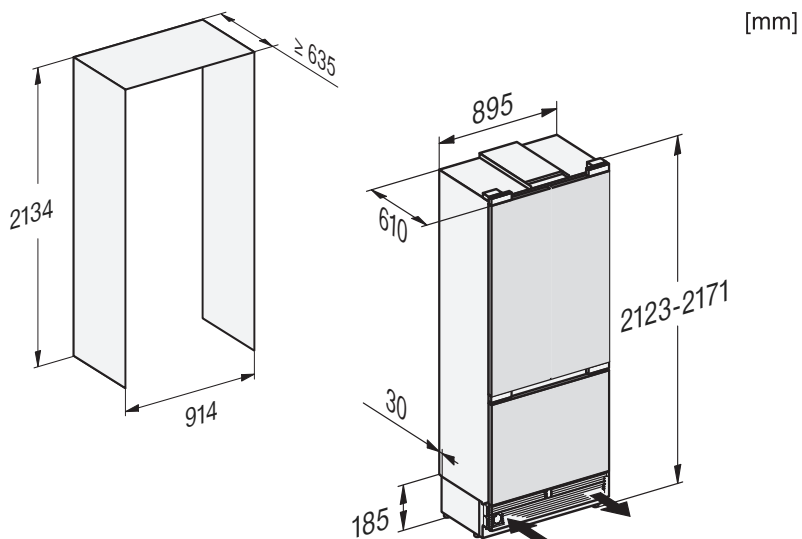
Dvířka přístroje udržujte zavřená, dokud přístroj nebude vestavěn. Výklenek pro vestavbu sešroubujte na několika místech pevně se zadní a/nebo horní stěnou.

Upevněte přístroj ve výklenku pro vestavbu bezpodmínečně přiloženým přídržným úhelníkem podle montážního návodu.

Jen tak lze přístroj uchránit před převrácením.





Rozměry pro vestavbu




Instalace

Místo instalace


 Nebezpečí požáru a poškození zařízeními vydávajícími teplo. Zařízení vydávající teplo se mohou vznítit a zapálit přístroj. Přívodní síťový kabel se nesmí dostat do styku se zdroji tepla. Přístroj nesmí být vestavěn pod varnou desku.

 Nebezpečí požáru a poškození přístroje otevřenými plameny. Otevřené plameny mohou přístroj zapálit. Nepřibližujte se k přístroji s otevřenými plameny jako například svíčkou.

 Nebezpečí požáru a poškození neodborným umístěním. Pokud se síťová zástrčka a přívodní síťové kabely dotýkají zadní strany přístroje, mohou se poškodit vibracemi a vyvolat zkrat. Síťová zástrčka ani přívodní síťový kabel se nesmí dotýkat přístroje. Přívodní síťové kabely nesmí být přiskřípnuty nebo poškozeny. K zásuvkám v oblasti zadní strany tohoto přístroje nepřipojujte jiná zařízení. V prostoru zadní strany přístroje neumísťujte ani neprovozujte vícenásobné zásuvky, rozvodné lišty nebo jiná elektronická zařízení (jako např. transformátory pro halogenové žárovky).

Vhodná je suchá místnost, kterou lze dobře větrat.

Namontujte přístroj jen do stabilní, pravoúhlé a vodorovně vyrovnané skříňě pro vestavbu, která stojí na vodorovné a hladké podlaze.

 Nebezpečí poškození vysokou vlhkostí vzduchu. Při vysoké vlhkosti vzduchu se může vysrážet kondenzát na vnějších plochách přístroje. Tato kondenzační voda může vést ke korozi na vnějších stěnách přístroje. Umístěte přístroj v suché a/nebo klimatizované místnosti s dostatečným větráním. Po vestavbě/umístění se přesvědčte, že se správně zavírají dvířka přístroje a přístroj byl vestavěn/umístěn podle popisu. Musí být dodrženy uvedené větrací a odvětrávací profily.

Při volbě místa instalace si prosím uvědomte, že pokud přístroj postavíte v bezprostřední blízkosti topení, sporáku nebo jiného zdroje tepla, vzroste jeho spotřeba elektrické energie. Vyhněte se přímému slunečnímu záření. Vyšší teploty okolí zvyšují spotřebu elektrické energie, protože déle běží kompresor.

Pokud je nevyhnutelné umístění vedle zdroje tepla, dodržte následující minimální vzdálenosti od zdroje tepla:

- od elektrických a plynových sporáků nejméně 3 cm
- od sporáků na olej a na uhlí nejméně 30 cm.

Pokud nelze dodržet tyto minimální vzdálenosti, musí být mezi chladicím přístrojem a zdrojem tepla namontována deska pro izolaci.

Klimatická třída

Přístroj je koncipován pro určitou klimatickou třídu (rozsah teplot okolí), jejíž meze musí být dodrženy.

Nižší teplota okolí vede k delší době nečinnosti kompresoru. To může vést k vyšším teplotám v přístroji a tím k následným škodám.


Klimatická třída je uvedena na typovém štítku ve vnitřním prostoru přístroje.

| Klimatická třída | Teplota okolí |
|------------------|---------------|
| SN | 10 až 32 °C |
| N | 16 až 32 °C |
| ST | 16 až 38 °C |
| T | 16 až 43 °C |
| SN-ST | 10 až 38 °C |
| SN-T | 10 až 43 °C |

Pokud je přístroj klimatické třídy SN provozován při nižších teplotách okolí (do +5 °C), je zajištěna bezvadná funkce.

Před vestavbou

Poškozený přístroj neinstalujte.

 Nebezpečí poškození v důsledku zatížení podlahy.

Posouvání přístroje může vést k poškození Vaší podlahy.

Na choulostivých podlahách posouvejte přístroj opatrně.

Zatížitelnost podlahy výklenku

Pro bezpečné postavení přístroje a zajištění všech příslibených funkcí musí být podlaha výklenku hladká a vodorovná.

Podlaha výklenku musí být z tvrdého, nepoddajného materiálu.

Vzhledem k vysoké hmotnosti zcela naplněného přístroje je nutný mimořádně únosný podklad. Případně se na to zeptejte architekta nebo stavebního znalce.

Hmotnost zcela naplněného přístroje je přibližně:

| | |
|---------------|--------|
| KFMC 3844 R/L | 525 kg |
| KFMC 3844 FD | 578 kg |

Umístění Side-by-Side


Vedle přístroje je možné vestavět další chladicí přístroj, protože má v bočních stěnách integrovaná topení.

Tip: Informujte se prosím u Vašeho specializovaného prodejce, jaké kombinace jsou s Vaším přístrojem možné.

Montážní sadu Side-by-Side získáte v servisní službě Miele a u svého specializovaného prodejce Miele.

Instalace

Větrání a odvětrávání

 Nebezpečí požáru a poškození v důsledku nedostatečného větrání. Při nedostatečném větrání přístroje se častěji zapíná kompresor a běží delší dobu. To vede ke zvýšené spotřebě elektrické energie a k vyšší provozní teplotě kompresoru. V důsledku toho se přístroj může poškodit.

Dbejte na dostatečné větrání a odvětrání přístroje:


Bezpodmínečně dodržujte předepsané větrací a odvětrávací profily.

Větrací a odvětrávací profily nesmí být zakryty nebo zastavěny.

Větrací oblasti pravidelně čistěte od prachu a nečistot.

Vzduch u zadní stěny přístroje se ohřívá. Proto musí být skříň pro vestavbu uzpůsobena tak, aby bylo zajištěno bezvadné větrání a odvětrávání.

Změna směru otvírání dvířek

 Nebezpečí poškození a úrazu při změně směru otvírání dvířek.


Změna směru otvírání dvířek prováděná vlastními silami může vést k poškozením a úrazům.

Přístroj se dodává s pevným směrem otvírání dvířek. Změnu směru otvírání dvířek neprovádějte za žádných okolností sami.


Je-li nutná změna směru otvírání dvířek, zavolejte servisní službu.

Bezpečnostní pokyny pro připojení na vodovodní vodu


Přístroj připojte na vodovodní vodu podle pokynů uvedených v montážním návodu.

 Nebezpečí úrazu a poškození neodborným připojením.

Neodborné připojení může vést k úrazům osob nebo věcným škodám. Připojení na čerstvou vodu smí provádět pouze kvalifikovaný odborný personál.

 Před připojováním přístroje k vodovodnímu potrubí odpojte přístroj od elektrické sítě.

Před připojováním přístroje k vodovodnímu potrubí uzavřete přípojku vody.

 Ohrožení zdraví a nebezpečí poškození znečištěnou vodou.

Jakost napouštěné vody musí odpovídat nařízení o pitné vodě příslušné země, v níž se přístroj provozuje. Připojte přístroj na pitnou vodu.

Přístroj splňuje požadavky norem IEC 61770 a EN 61770.

Připojení k vodní instalaci musí být provedeno podle platných předpisů příslušné země. Stejně tak musí platným předpisům příslušné země odpovídat všechny přístroje a zařízení, které se používají pro přivádění vody k přístroji.

Přívod vody do chladicího přístroje

Přívod vody do přístroje musí být veden potrubím studené vody, které

- je připojené přímo k napájení čerstvou vodou, aby byla zajištěna cirkulace vody v potrubí studené vody.

Vyhnete se přívodu vody, ve kterém voda stojí. Pokud voda v přívodu vody stojí, může se zhoršit chuť vody a kostek ledu.

- vydrží provozní tlak.
- vyhovuje hygienickým předpisům.

Tlak vody musí být mezi 200 kPa a 800 kPa (2 bary a 8 bary).


Příliš vysoký tlak vody v potrubí může vést k poškození přístroje.

Pokud tlak vody v potrubí přesahuje 800 kPa (8 barů), nainstalujte redukční tlakový ventil.

Pokud Vám tlak vody není znám, spojte se s kvalifikovaným pracovníkem v oboru sanitární techniky.

Mezi vodovodním potrubím a přípojkou vody v domě musí být uzavírací kohout, aby bylo v případě potřeby možné přerušit přívod vody.

Dbejte na to, aby byl uzavírací kohout přístupný i v zabudovaném stavu přístroje.

 **Nebezpečí poškození výrobce kostek ledu.**

Pokud dojde k přerušení přívodu vody při zapnutém výrobce kostek ledu, může dojít k poškození elektroniky. Může také zamrznout přívodní potrubí vody.

Když přerušíte přívod vody (např. během dovolené), výrobce kostek ledu vypněte.

Vodní filtr

Vodní systém funguje pouze tehdy, když je v přístroji nainstalovaný vodní filtr.




Přístroj se dodává s vodním filtrem (**filtračním sítkem**), který filtruje vodu z vodovodu pro přípravu kostek ledu.

Filtrační sítko vyfiltruje z vody z vodovodu nečistoty, nikoli bakterie nebo mikroby.

Filtrační sítko se nemusí vyměňovat. Pro bezvadnou jakost kostek ledu je však důležité, abyste **filtrační sítko** pravidelně čistili. Na displeji se zobrazí výzva.

Filtrační sítko nainstalované ve Vašem přístroji lze nahradit **filtrem s aktivním uhlím**. **Filtr s aktivním uhlím** se na rozdíl od **filtračního sítka** nemusí čistit, nýbrž je třeba ho asi jednou za 3 roky vyměnit.

Filtr s aktivním uhlím vyfiltruje z vody z vodovodu chlor a jiné látky narušující chuť a vůni.

Pokud chcete místo **filtračního sítka** používat **filtr s aktivním uhlím**, musíte to upravit v  *Nastavení*:   *Nastavení* ▶ *Funkce přístroje* ▶ *Správa filtrů* ▶ *Typ filtru*.

Nové **filtry s aktivním uhlím** jsou k dostání u servisní služby Miele, u Vašeho specializovaného prodejce Miele nebo na internetu.

Používejte výhradně originální příslušenství Miele. Pokud budou namontovány nebo vestavěny jiné díly, zaniká veškerá záruka a/nebo ručení poskytované společností Miele.

Instalace

Výměna filtru s aktivním uhlím (příslušenství k dokoupení)

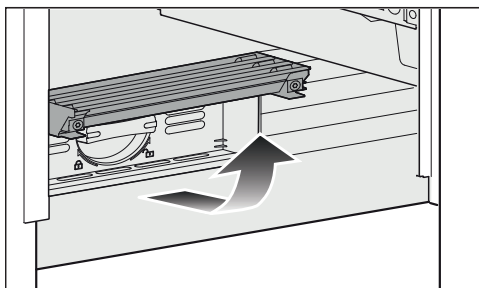
Vzduch v systému může vést k vyvrstvení vody a filtrační kartuše při jejím vyjímání. Při výměně vodního filtru proto postupujte nanejvýš opatrně.

Podle množství vyrobených kostek ledu musíte filtr s aktivním uhlím asi jednou za 6 měsíců vyměnit. Na displeji se zobrazí výzva.

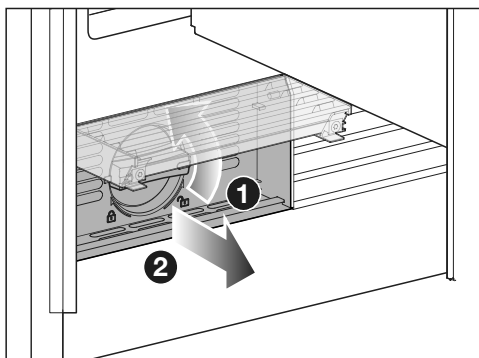
Pokud jste přístroj nebo výrobek kostek ledu v posledních týdnech nebo měsících téměř nepoužívali, nebo když kostky ledu nepříjemně zapáchají, vyměňte filtr s aktivním uhlím dříve.

Mějte prosím na zřeteli následující:

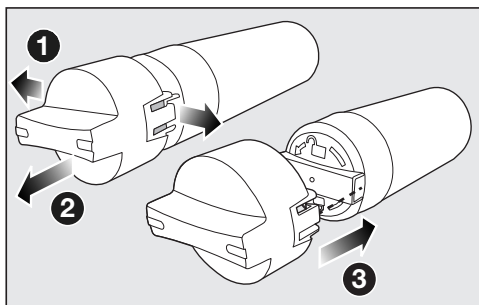
- Pokud máte ve své domovní instalaci nainstalovaný externí vodní filtr, použijte místo filtru s aktivním uhlím předtím nainstalované filtrační sítko.
- Po nasazení nového vodního filtru (filtračního sítka stejně jako filtru s aktivním uhlím) vyřadte všechny kostky ledu, které budou vyrobeny během následujících 24 hodin po výměně.



- Vyklopte nahoru kryt dole na přístroji.



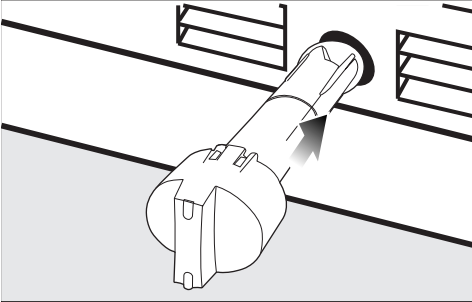
- Otočte filtrační kartuši o 90° proti směru hodinových ručiček do svislé polohy **1** a **opatrně** ji vytáhněte **2**. Pozor. Filtrační kartuše může být pod tlakem.
- Odstraňte ochrannou krytku nové filtrační kartuše.



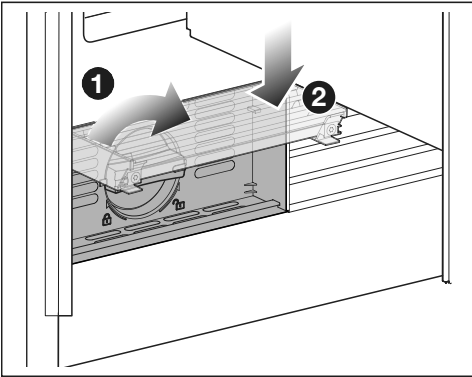
- Uvolněte krytku z upotřebené filtrační kartuše **1** a sundejte ji **2**.

- Nasadte krytku na novou filtrační kartuši ③.
- Vyprázdněte upotřebenou filtrační kartuši.

Tip: Upotřebenou filtrační kartuši můžete zlikvidovat s domovním odpadem.



- Zasuňte novou filtrační kartuši až na doraz do otvoru pro filtr, krytka přitom musí být ve svislé poloze.



- Otočte filtrační kartuši o 90° ve směru hodinových ručiček až na doraz do vodorovné polohy ①.

! Nebezpečí poškození vytékající vodou.

Při nesprávně nasazené filtrační kartuši hrozí nebezpečí, že bude vytékat voda z přístroje.

Při nasazování nové filtrační kartuše dbejte na to, abyste ji zašroubovali až ke značce.

- Sklopte dolů kryt ②.

Po výměně filtru s aktivním uhlím je třeba vynulovat indikátor filtru. Na displeji se zobrazí výzva.

Po nasazení nového filtru s aktivním uhlím vyřaďte všechny kostky ledu, které budou vyrobeny během následujících 24 hodin.

Elektrické připojení

Přístroj smí být připojen výhradně přiloženým přívodním síťovým kabelem k zásuvce s ochranným kontaktem.

Přístroj umístěte tak, aby byla volně přístupná zásuvka. Pokud zásuvka není volně přístupná, tak zajistěte, aby v místě instalace bylo k dispozici zařízení odpojící všechny póly.


! Nebezpečí požáru v důsledku přehřátí.

Provoz přístroje na rozbočovacích vícenásobných zásuvkách a prodlužovacích kabelech může vést k přetížení kabelů.

Z bezpečnostních důvodů nepoužívejte rozbočovací vícenásobné zásuvky a prodlužovací kabely.

Připojení, instalace a bezpečnostní opatření musí být v souladu s příslušnými normami: ČSN EN 60 335.

Instalace

Z bezpečnostních důvodů doporučujeme v domovní instalaci příslušné pro elektrické připojení přístroje použít proudového chrániče (RCD) typu .

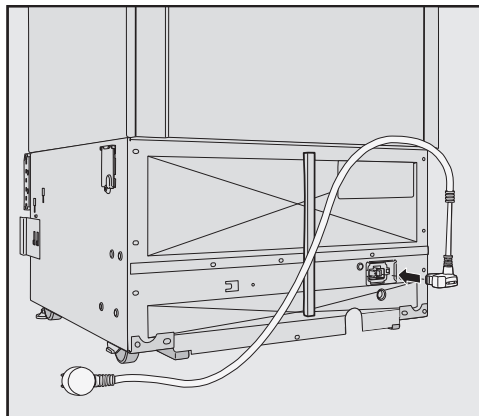
Poškozený přívodní síťový kabel smí být nahrazen pouze speciálním kabelem stejného typu (k dostání u servisní služby Miele). Z bezpečnostních důvodů smí výměnu provádět jen kvalifikovaný pracovník nebo servisní služba Miele.

O jmenovitém příkonu a příslušném jištění informuje tento návod k obsluze nebo typový štítek. Srovnajte tyto údaje s parametry elektrické přípojky v místě instalace. V případě pochybností se zeptejte kvalifikovaného elektrikáře.

Občasný nebo trvalý provoz na soběstačném nebo se sítí nesynchronizovaném zařízení pro napájení energií (jako např. ostrovní sítě, záložní systémy) je možný. Předpokladem provozu je, aby zařízení pro napájení energií splňovalo specifikace normy EN 50160 nebo srovnatelné.

Bezpečnostní opatření stanovená pro domovní instalaci a pro tento výrobek Miele musí být co do své funkce a způsobu práce zajištěna i v ostrovním provozu nebo v provozu nesynchronizovaném se sítí nebo být v instalaci nahrazena rovnocennými opatřeními. Jak je popsáno například v aktuálním vydání VDE-AR-E 2510-2.

Připojení přístroje



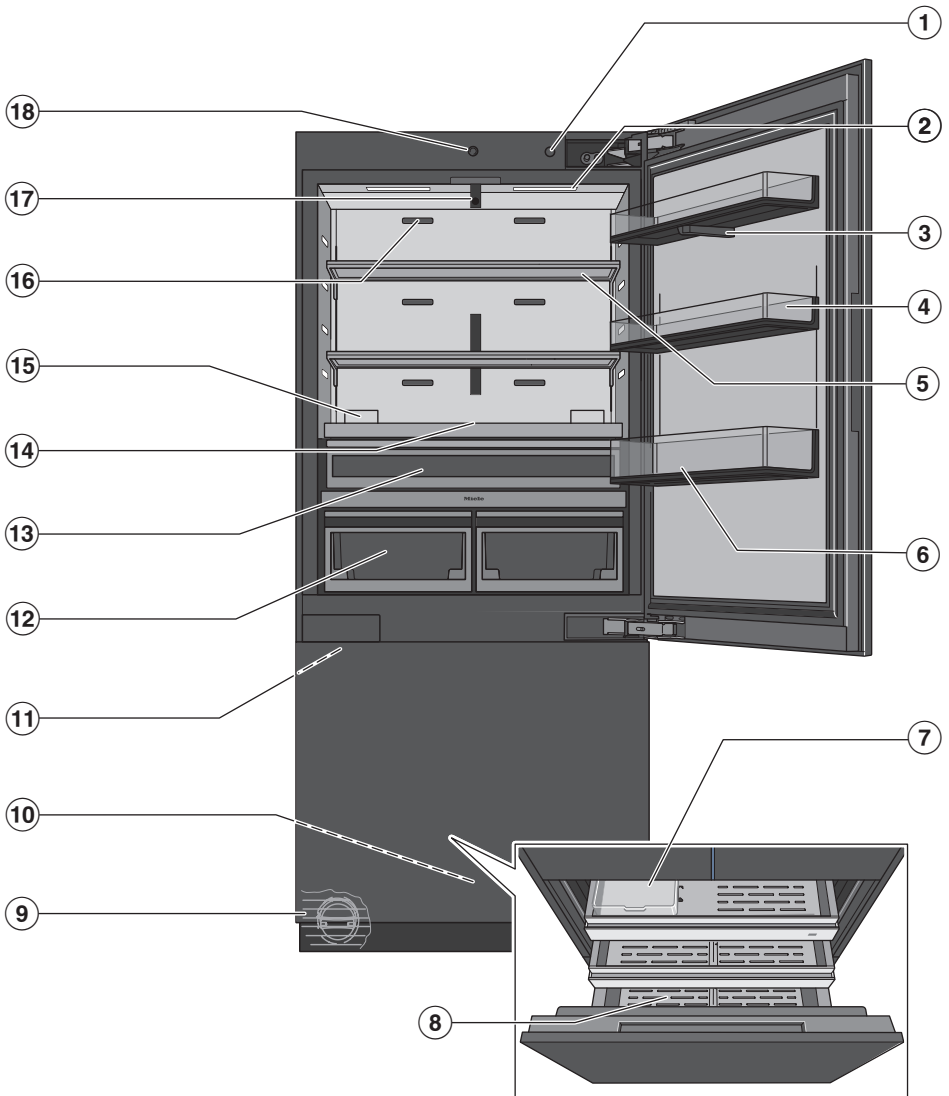
- Zasuňte zástrčku přístroje na zadní straně přístroje.

Dbejte na to, aby byla zástrčka přístroje správně zaklapnutá.

- Zasuňte síťovou zástrčku přístroje do zásuvky.

Přístroj je nyní připojený k elektrické síti.

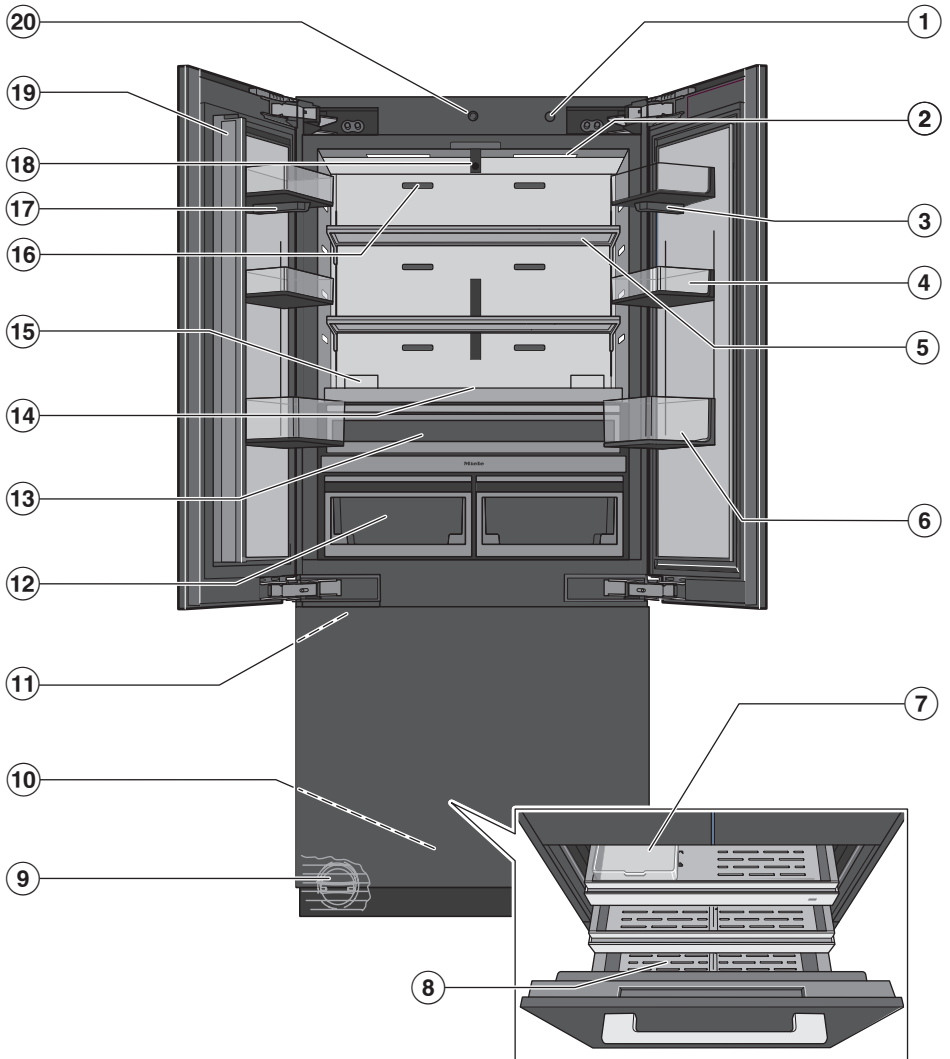
Váš chladicí přístroj KFMČ 3844 R/L



Seznámení

- ① vypínač
- ② vnitřní osvětlení (SmartLight):
Vnitřní osvětlení se přizpůsobuje světelným podmínkám okolí.
- ③ kamera (FoodView):
Kamera pořizuje snímky vnitřního prostoru chladicí zóny.
- ④ police v dvířkách
- ⑤ odkládací plocha
- ⑥ gallon bin: Sem dávejte velké lahve a nádoby.
- ⑦ zásobník na kostky ledu
- ⑧ mrazicí zásuvka: Zde skladujte velké zmrazené potraviny.
- ⑨ vodní filtr
- ⑩ automatické otvírání dvířek mrazicí zóny (Push2open)
Mírným zatlačením na dvířka mrazicí zóny se dvířka samočinně otevřou.
- ⑪ výrobce kostek ledu (IceMaker)
- ⑫ zásuvky MasterFresh Pro:
Zde skladujte ovoce, zeleninu, mléčné výrobky, maso a ryby při teplotě 0 °C a ideálně nastavené vlhkosti.
- ⑬ zásuvka DailyFresh ExtraCool:
Zde skladujte rychle se kazící potraviny při nízkých teplotách.
- ⑭ displej
- ⑮ úchyt pro pachové filtry (systém AirClean)
- ⑯ větrací otvory:
Při vkládání potravin do chladicí zóny dbejte na to, abyste nezakryli větrací otvory.
- ⑰ 2 kamery (FoodView):
Kamery pořizují snímky polic v dvířkách a zásuvek MasterFresh Pro.
- ⑱ automatické otvírání dvířek chladicí zóny (Push2open)
Mírným zatlačením na dvířka chladicí zóny se dvířka samočinně otevřou.

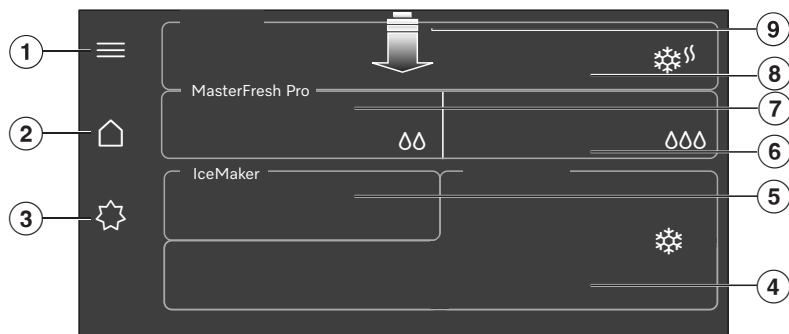
Váš chladicí přístroj KFMČ 3844 FD



Seznámení

- ① vypínač
- ② vnitřní osvětlení (SmartLight):
Vnitřní osvětlení se přizpůsobuje světelným podmínkám okolí.
- ③ kamera (FoodView):
Kamera pořizuje snímky vnitřního prostoru chladicí zóny.
- ④ police v dvířkách
- ⑤ odkládací plocha
- ⑥ gallon bin: Sem dávejte velké lahve a nádoby.
- ⑦ zásobník na kostky ledu
- ⑧ mrazicí zásuvka: Zde skladujte velké zmrazené potraviny.
- ⑨ vodní filtr
- ⑩ automatické otvírání dvířek mrazicí zóny (Push2open)
Mírným zatlačením na dvířka mrazicí zóny se dvířka samočinně otevřou.
- ⑪ výrobek kostek ledu (IceMaker)
- ⑫ zásuvky MasterFresh Pro:
Zde skladujte ovoce, zeleninu, mléčné výrobky, maso a ryby při teplotě 0 °C a ideálně nastavené vlhkosti.
- ⑬ zásuvka DailyFresh ExtraCool:
Zde skladujte rychle se kazící potraviny při nízkých teplotách.
- ⑭ displej
- ⑮ úchyt pro pachové filtry (systém AirClean)
- ⑯ větrací otvory:
Při vkládání potravin do chladicí zóny dbejte na to, abyste nezakryli větrací otvory.
- ⑰ kamera (FoodView):
Kamera pořizuje snímky vnitřního prostoru chladicí zóny.
- ⑱ 2 kamery (FoodView):
Kamery pořizují snímky polic v dvířkách a zásuvek MasterFresh Pro.
- ⑲ izolační profil s integrovaným topením (ochrana proti kondenzátu)
- ⑳ automatické otvírání dvířek chladicí zóny (Push2open)
Mírným zatlačením na dvířka chladicí zóny se dvířka samočinně otevřou.

Hlavní menu na displeji KFMC 3844 R/L, KFMC 3844 FD



- ① provádění *Nastavení*, kontrola stavu filtrů (*Vodní filtr*, *AirClean System*), vyvolání položek *Zprávy* a *Tipy* (např. jak se nasazuje, vyměňuje nebo regeneruje *AirClean System* nebo vyměňuje nebo čistí *Vodní filtr*)
- ② hlavní menu
- ③ zapínání a vypínání funkcí *Standard*, *Režim Eco*, *Režim Sabat* a *Režim Dovolená*
- ④ zobrazení požadované teploty pro *Mrazicí zóna*, nastavení teploty, zapnutí a vypnutí funkce supermrazení ❄️
- ⑤ zapínání a vypínání výrobce kostek ledu, zapínání a vypínání funkce QuickIce
- ⑥ zobrazení a volba nastavení v pravé zásuvce MasterFresh Pro
- ⑦ zobrazení a volba nastavení v levé zásuvce MasterFresh Pro
- ⑧ zobrazení požadované teploty pro *Chladicí zóna*, nastavení teploty, zapnutí a vypnutí funkce SuperCool&AirClean ❄️
- ⑨ stahovací menu s rychlým přístupem k různým funkcím (např. kontrola stavu filtrů (*Vodní filtr*, *AirClean System*), zapnutí a vypnutí *Blokování tlačítek*)

Seznámení

Symbole na displeji

Na displeji se používají různé symboly.

| | |
|--|-------------------------|
| | Viz návod k obsluze |
| | Vymazat poslední znak |
| | Krok vpřed |
| | Krok vzad |
| | OK |
| | Převzít |
| | Zpět |
| | Zavřít okno |
| | Menu |
| | Oblíbené programy |
| | Informace |
| | Upozornění |
| | Kontextové menu |
| | Upravit |
| | Vymazat |
| | Proces úspěšně dokončen |

Princip ovládání

Navigování na displeji

Na displeji Vašeho přístroje se zobrazují různé oblasti chlazení/funkce přístroje.

Špičatými nebo ostrými předměty jako např. tužkami můžete poškrábat displej.

Dotýkejte se displeje pouze prsty.

- Dotkněte se na displeji požadované oblasti chlazení nebo požadované funkce a proveďte nastavení.

Otevře se podoblast nebo se přímo vybere funkce tím, že se barevně zvýrazní.

- Přetažením prstu na displeji v požadovaném směru se Vám zobrazí další funkce.

Když prstem stisknete , zobrazí se Vám užitečné informace o vybrané funkci.

Opuštění úrovně menu

Nacházíte se v menu.

- Podle menu zvolte **X Zavřít okno** nebo **↶ Zpět**.

Zobrazí se nadřazené menu.

Úprava parametrů

Parametry můžete zapnout nebo vypnout nebo upravit prostřednictvím stupnice (např. teplotu).

Volba nebo zrušení volby parametrů

Zapnuté parametry jsou barevně zvýrazněné.

- Stiskněte parametr, který chcete zvolit nebo jehož zvolení chcete zrušit.

- Potvrďte pomocí OK.

Parametr se uloží do paměti.

Změna parametru prostřednictvím stupnice

- Zvolte parametr, který chcete změnit.

- Posouvejte stupnici doleva nebo doprava, dokud nebude zvýrazněna požadovaná hodnota.

- Potvrďte pomocí OK.

Hodnota se uloží do paměti.

Zobrazení stahovacího menu

Pomocí stahovacího menu získáte rychlý přístup k určitým funkcím, jako je například zapnutí a vypnutí síťového spojení nebo zablokování tlačítek. Kromě toho můžete přes stahovací menu vyvolat stavy filtrů a zprávy.

- Otevřete stahovací menu od horního okraje displeje.

- Zvolte požadovanou funkci.

Zvolená funkce je bíle podsvícená.

- Pro zavření stahovacího menu stiskněte **X** *Zavřít okno*.

Zapojení do sítě

Váš chladicí přístroj je vybavený integrovaným modulem WiFi. Modul WiFi umožňuje síťové spojení s Vaší domácí sítí a používání aplikace Miele na mobilním koncovém zařízení.

Po připojení přístroje přes WiFi se spojení automaticky obnoví při každém dalším zapnutí.

Zajistěte, aby byl v místě instalace přístroje dostatečně silný signál Vaší sítě WiFi.

Zařazením přístroje do sítě WiFi se zvýší spotřeba elektrické energie.

Chytré doplňky prostřednictvím aplikace Miele*

Síťové spojení prostřednictvím aplikace Miele vám umožní přístup k mnoha chytrým doplňkům, jako je například:

- zjišťování stavových informací
- použití dalších užitečných funkcí
- aktualizacemi softwaru udržovat chladicí přístroj v aktuálním stavu vývoje Miele

Další podrobnosti o chytrých doplňcích najdete na webové stránce Miele, v Apple App Store® nebo v Google Play Store™.

* Doplňková digitální nabídka společnosti Miele & Cie. KG. V závislosti na modelu a zemi se může lišit rozsah funkcí. Nutný je váš souhlas se Všeobecnými obchodními podmínkami a informacemi o ochraně osobních údajů pro digitální výrobky a služby od společnosti Miele v aplikaci Miele. Společnost Miele si vyhrazuje právo digitální nabídky kdykoli změnit nebo ukončit.

Vnitřní osvětlení (SmartLight)

Váš přístroj má automatické vnitřní osvětlení. Automatické vnitřní osvětlení v chladicí zóně se automaticky přizpůsobuje světelným podmínkám okolí.

Aby kamery správně fungovaly, musí být vnitřní osvětlení nastavené na **maximální jas**.

Když je zapnuté **automatické** vnitřní osvětlení, nemusí být jeho intenzita dostatečná k tomu, aby kamery pořídily bezvadné snímky.

V takovém případě automatické vnitřní osvětlení **vypněte**: ≡ ▶ ⚙ *Nastavení* ▶ *Funkce přístroje* ▶ *Vnitřní osvětlení* ▶ *Automaticky*.

Poté nastavte ovladač ručně na **maximální jas** ☀.

Seznámení

SuperCool&AirClean ❄️

Při zapnutí funkce SuperCool&AirClean ❄️ klesne teplota v **chladicí zóně** na **2 °C**.

Tuto funkci zvolte, pokud chcete rychle vychladit velké množství čerstvě uložených potravin nebo nápojů.

Pokud chcete rychle vychladit velké množství čerstvě uložených potravin nebo nápojů, musí být funkce SuperCool&AirClean ❄️ zapnuta **před vložením** potravin nebo nápojů.

Tip: Pokud v chladicí zóně uskladníte silně aromatické potraviny, rovněž dočasně zapněte funkci SuperCool&AirClean ❄️. Zapnutím funkce SuperCool&AirClean ❄️ se zvýší výkon pachových filtrů, takže se ještě více zredukují pachy v chladicí zóně.

Funkce SuperCool&AirClean ❄️ se po max. 6 hodinách automaticky vypne.

Supermrazení ❄️

Při zapnutí funkce supermrazení ❄️ klesne teplota v **mrazicí zóně** na **-30 °C**. Tuto funkci zvolte před zmrazením čerstvých potravin **o hmotnosti 2 kg a více**. Tím dosáhnete rychlého promrznutí potravin a zůstane tak zachována jejich nutriční hodnota, vitaminy, vzhled a chuť.

Navíc se aktivuje funkce *QuickIce* a zrychlí se výroba kostek ledu.

Funkci supermrazení ❄️ musíte zapnout asi **4–6 hodin před vložením** potravin ke zmrazení.

Funkce supermrazení ❄️ se po max. 54 hodinách automaticky vypne. Doba do vypnutí funkce závisí na množství čerstvě vložených potravin.

Pokud vložíte větší množství potravin ke zmrazení a zvýší se teplota v mrazicí zóně, na nějakou dobu se zapne funkce *Automat. SuperFrost*.

Potraviny ke zmrazení vložte nejlépe do pravé části mrazicí zásuvky.

QuickIce

Když je zapnutý výrobek kostek ledu, můžete zvolit funkci *QuickIce*.

Když je zapnutá funkce *QuickIce*, urychlí se výroba kostek ledu.

Teplota v **mrazicí zóně** přitom klesne na **-30 °C**.

Funkce *QuickIce* se po max. 48 hodinách automaticky vypne.

Režim Dovolená

Funkce *Režim Dovolená* se doporučuje, když např. během dovolené nechcete mít úplně vypnutou chladicí zónu nebo nepotřebujete vysoký chladicí výkon.


Chladicí zóna tak zůstane v energeticky úsporném provozu.

Když je zapnutá funkce *Režim Dovolená*,

- chladicí zóna a zásuvky MasterFresh Pro jsou regulovány na teplotu 14 °C.
- teplota v zásuvce DailyFresh ExtraCool se zvýší asi na 12 °C.
- v zásuvkách MasterFresh Pro nelze provádět žádná nastavení.
- vypnou se funkce SuperCool&AirClean ❄️ a SuperFrost ❄️.
- mrazicí zóna zůstane zapnutá s předtím nastavenou teplotou.
- dočasně se vypne výrobek kostek ledu.

Tip: Při této střední teplotě chladicí zóny mohou v přístroji ještě nějakou dobu zůstat potraviny, které se snadno nekazí, pokud jsou **zabalené**.

Stejně tak nedochází k tvorbě zápachů a plísni, jak se může stát při vypnuté chladicí zóně a zavřených dvířkách.

 Ohrožení zdraví požitím zkažených potravin.

Při teplotě v chladicí zóně, jež je dlouhodobě vyšší než 4 °C, může utrpět újmu trvanlivost a kvalita potravin.

Funkci *Režim Dovolená* zapínejte vždy jen na omezenou dobu.



V této době neukládejte choulostivé a snadno se kazící potraviny jako ovoce, zeleninu, ryby, maso a mléčné výrobky.


Po vypnutí funkce *Režim Dovolená* vyčistěte chladicí zónu a regenerujte pachové filtry.

Režim Eco

Funkce *Režim Eco* se doporučuje, když v chladicí zóně ani v mrazicí zóně nepotřebujete vysoký chladicí výkon. Spotřeba elektrické energie je nižší než v běžném provozu.

Když je zapnutá funkce *Režim Eco*,


- chladicí zóna se reguluje na teplotu 6 °C, teplota v zásuvkách MasterFresh Pro se přitom zvýší asi na 3 °C
- teplota v zásuvce DailyFresh ExtraCool se přitom zvýší asi na 4 °C
- mrazicí zóna je regulována na teplotu -18 °C
- vypne se funkce *QuickIce*
- vypnou se funkce SuperCool&AirClean  a supermrazení 

 Ohrožení zdraví požitím zkažených potravin.

Při dlouhodobé teplotě v chladicí zóně vyšší než 4 °C může utrpět újmu trvanlivost a kvalita potravin.

Funkci *Režim Eco* zapínejte vždy jen na omezenou dobu.

V této době neukládejte choulostivé a snadno se kazící potraviny jako ovoce, zeleninu, ryby, maso a mléčné výrobky.

 Ohrožení zdraví požitím zkažených potravin.

Dlouhodobé skladování potravin v mrazicí zóně při teplotě vyšší než -18 °C může vést k újmě na jejich trvanlivosti a jakosti.

Funkci *Režim Eco* zapínejte vždy jen na omezenou dobu.

Dbejte na to, aby potraviny v mrazicí zóně byly již dobře zmrazené, když zapínáte funkci *Režim Eco*.

Nezmrazujte žádné další potraviny, když je zapnutá funkce *Režim Eco*.

Seznámení

Režim Sabat

Pro podporu náboženských zvyklostí má přístroj funkci *Režim Sabat*.

Když zapnete funkci *Režim Sabat*, dočasně se vypne:

- vnitřní osvětlení
- všechny akustické a optické signály
- kamery: kamera nepořizuje snímky a nezobrazují se v aplikaci Miele.
- připomenutí (např. výměny nebo vyčištění vodního filtru): nastavený časový interval se pozastaví.
- asistent dvířek (Push2open)
- všechny ostatní funkce, jako je supermrazení ❄️, SuperCool&AirClean ❄️^{sl} nebo výrobek kostek ledu

Když je zapnutá funkce *Režim Sabat*, nemůžete na přístroji provádět žádná nastavení – ani přes aplikaci Miele. Lze pouze vypnout režim šabat.

Pachové filtry (AirClean System)

Pachové filtry v *AirClean System* neutralizují nepříjemné pachy v chladicí zóně a chrání potraviny před možným přenosem pachů.

Tip: Pokud v chladicí zóně uskladníte silně aromatické potraviny, doporučujeme, abyste dočasně zvolili funkci SuperCool&AirClean ❄️^{sl}. Zapnutím funkce SuperCool&AirClean ❄️^{sl} se zvýší výkon pachových filtrů, takže se ještě více zredukuje pachy v chladicí zóně.

Pachové filtry v *AirClean System* lze udržitelně regenerovat v pečicí troubě nebo ve srovnatelném domácím spotřebiči s funkcí pečicí trouby a poté znovu používat (výzva k regeneraci se na displeji objeví přibližně jednou za 6 měsíců).

Pachové filtry lze regenerovat přibližně 5krát, asi po 3 letech je musíte nahradit novými. Na displeji se k tomu zobrazí výzva.

Použité pachové filtry lze likvidovat v domovním odpadu.

Nové pachové filtry jsou k dostání u servisní služby Miele, u Vašeho specializovaného prodejce Miele nebo na internetu (viz kapitola „Seznámení“, odstavec „Příslušenství k dokoupení“).

Kamera (FoodView)

Váš přístroj je vybavený několika kamerami v chladicí zóně.

Při každém otevření a zavření dvířek chladicí zóny pořídí kamery snímky vnitřního prostoru chladicí zóny a polic v dvířkách.

Při každém otevření a zavření zásuvky MasterFresh Pro pořídí kamera snímky obsahu této zásuvky MasterFresh Pro.

Při používání přístroje existuje možnost, že kamery zachytí uživatele, osoby nebo prostory mimo přístroj a zobrazí je v aplikaci Miele. Snímky se zpracovávají za účelem jejich zpřístupnění v aplikaci Miele. Informace o zpracování dat si můžete přečíst zde: ≡ ▶ ❄️ *Nastavení* ▶ *Informace* ▶ *Právní informace* ▶ *Open source licence* ▶ *Miele* ▶ *Kamera*.


Asistent dveří Push2open

Funkce *Asistent dveří* Vás podporuje při otvírání dvířek přístroje, když je vybavený bezúchyťovým nábytkovým čelem.

Mírným zatlačením na střed dvířek přístroje se dvířka samočinně pootevřou. Pokud pak dvířka přístroje do 3 sekund neotevřete úplně, zase se zavřou.

Během samočinného otvírání a zavírání dvířek přístroje je nesmíte otvírat ručně, přidržovat nebo na ně tlačit.

V ideálním případě otevřete dvířka přístroje úplně až před tím, než je budete znovu zavírat.

 Nebezpečí poškození asistenta dvířek v důsledku předčasného otevření a zavření dvířek přístroje.

Pokud dvířka přístroje předčasně otevřete nebo zavřete, může se poškodit asistent dvířek.

Během samočinného otvírání neblokujte dvířka přístroje.

Netahejte za dvířka přístroje, když se samočinně otvírají.

Netlačte na dvířka, jakmile se samočinně pootevřou.

Pokud dvířka přístroje přesto přitlačíte, nechte je 5 minut zavřená. Asistent dvířek se znovu nastaví.

Teplotní alarm v mrazicí zóně

Přístroj je vybavený teplotním alarmem, aby nepozorovaně nevzrostla teplota v mrazicí zóně.

Když se teplota v mrazicí zóně dostane do oblasti příliš vysokých hodnot, zobrazí se na displeji hlášení a nejvyšší do-


sažená teplota. Navíc zní varovný tón, dokud neskončí stav alarmu nebo není varovný tón předčasně vypnut.

Před vypnutím teplotního alarmu zjistěte a odstraňte jeho příčinu.

Kdy je teplotní rozsah rozpoznán jako rozsah příliš vysokých teplot, závisí na nastavené teplotě.

Akustický a optický signál je případně vydán v těchto situacích:

- Zapnete přístroj a teplota v mrazicí zóně se příliš liší od nastavené teploty.
- Přerovnáváte a vyjímáte zmrazené potraviny, při tom se dovnitř dostane příliš mnoho teplého vzduchu z místnosti.
- Zmrazujete větší množství potravin.
- Zmrazujete teplé čerstvé potraviny.
- Došlo k výpadku napájení.
- Přístroj je vadný.

 Ohrožení zdraví požitím zkažených potravin.

Pokud byla teplota delší dobu vyšší než $-18\text{ }^{\circ}\text{C}$, mohou se zmrazené potraviny částečně nebo úplně rozmrazit. Tím se zkrátí trvanlivost potravin.

Zkontrolujte, zda jsou zmrazené potraviny částečně nebo úplně rozmrazené. V takovém případě tyto potraviny co nejrychleji spotřebujte nebo je před opětovným zmrazením dále zpracujte (vařením nebo pečením).

Seznámení

Alarm dvířek

Přístroj je vybavený alarmem dvířek, aby se zabránilo ztrátě energie při otevřených dvířkách přístroje a aby byly uložené chlazené potraviny chráněné před teplem.

Když delší dobu zůstanou otevřená některá dvířka přístroje, bude znít alarm dvířek.

Jakmile dvířka přístroje zavřete, alarm dvířek utichne.

Akustický alarm dvířek lze také vypnout: ≡ ▶ ⚙ *Nastavení* ▶ *Obecné* ▶ *Tóny* ▶ *Signální tóny*.

Uspořádání vnitřního prostoru

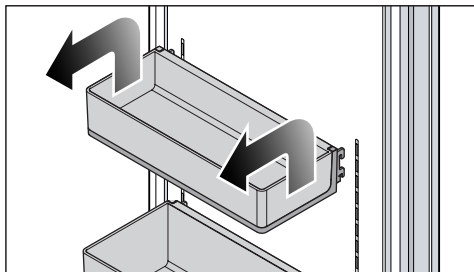
Povrchy z nerez oceli jsou velmi choulostivé na poškrábání.

Při manipulaci s policemi v dvířkách, odkládacími plochami a zásuvkami v přístroji buďte opatrní a dbejte na to, aby se nepoškodily povrchy z nerez oceli.

Pokud chcete přemístit nebo vyjmout police v dvířkách, odkládací plochy a zásuvky, úplně otevřete dvířka přístroje.

Vyjmutí nebo přemístění police v dvířkách

Police v dvířkách vyjmějte nebo přemísťujte, jen když jsou prázdné.



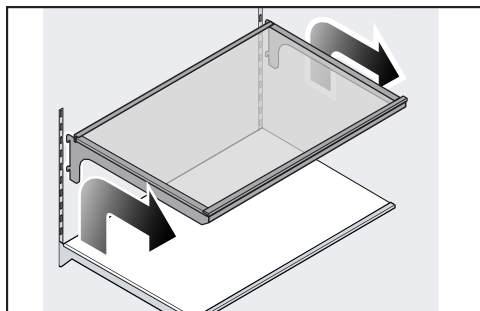
Spodní polici v dvířkách nepřemísťujte. Police v dvířkách musí zůstat úplně dole.

- Zvedněte police v dvířkách na obou stranách tak, aby jejich boční západky byly nad vodítky.
- Polici v dvířkách vyjmějte nebo ji znovu nasazujte na požadované místo se západkami ve stejné výšce.
- Dbejte na to, abyste polici do dvířek nasazovali rovně.

Tip: Závěsné misky v policích v dvířkách lze pro plnění a vyprazdňování nebo pro účely čištění úplně vyjmout.

Vyjmutí nebo přemístění odkládacích ploch

Pokud jsou odkládací plochy zavěšovány šikmo, mohou jejich západky poškrábat zadní stěnu chladicí zóny. Dbejte na nasazování odkládacích ploch ve vodorovné poloze a na úplné zasunutí západek.

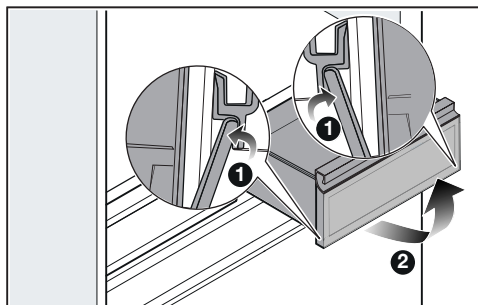


- Oběma rukama sáhněte pod odkládací plochu a trochu ji zvedněte tak, aby se vzadu na obou stranách zvedla západkami nad vodítko.
- Vyjměte odkládací plochu dopředu.
- Odkládací plochu odejměte nebo ji znovu nasadte na požadovaném místě západkami do vodítka.

Vyjmutí zásuvky MasterFresh Pro

Zásuvka MasterFresh Pro se pohybuje na výsuvných lištách a pro plnění a vyprazdňování ji lze docela daleko vysunout.

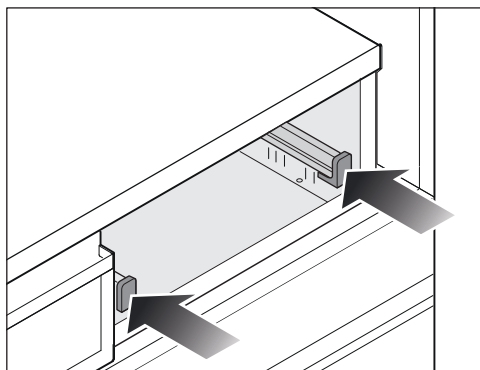
Pro účely čištění lze zásuvku MasterFresh Pro úplně vyjmout:



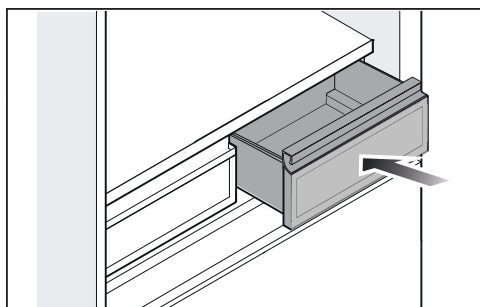
- Vytáhněte zásuvku MasterFresh Pro až na doraz.
- Na obou stranách zatlačte pod zásuvkou MasterFresh Pro zevnitř ven dorazy vysouvání ①.
- Vyjměte zásuvku MasterFresh Pro nahoru ②.

Seznámení

Nasazení zásuvky MasterFresh Pro



- Zasuňte obě výsuvné lišty až na doraz.

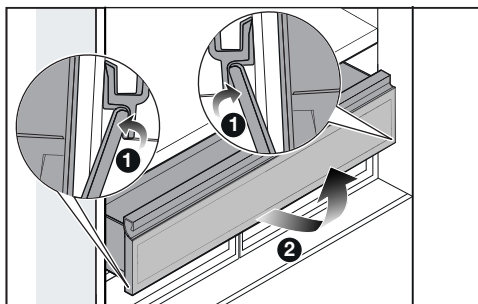


- Nasadte zásuvku MasterFresh Pro na výsuvné lišty a zasuňte ji až na doraz tak, aby na obou stranách zaklaply dorazy vysouvání.

Vyjmutí zásuvky DailyFresh ExtraCool

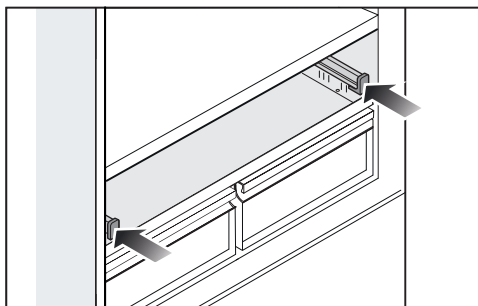
Zásuvka DailyFresh ExtraCool se pohybuje na výsuvných lištách a pro plnění a vyprazdňování ji lze docela daleko vysunout.

Pro účely čištění lze zásuvku DailyFresh ExtraCool úplně vyjmout:

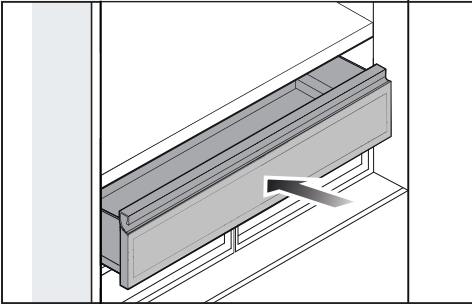


- Vytáhněte zásuvku DailyFresh ExtraCool až na doraz.
- Na obou stranách zatlačte pod zásuvkou DailyFresh ExtraCool zevnitř ven dorazy vysouvání ①.
- Vyměňte zásuvku DailyFresh ExtraCool nahoru ②.

Nasazení zásuvky DailyFresh ExtraCool



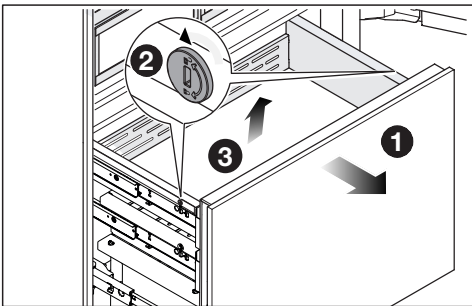
- Zasuňte obě výsuvné lišty až na doraz.



- Nasadte zásuvku DailyFresh ExtraCool na výsuvné lišty a zasuňte ji až na doraz tak, aby na obou stranách zaklaply dorazy vysouvání.

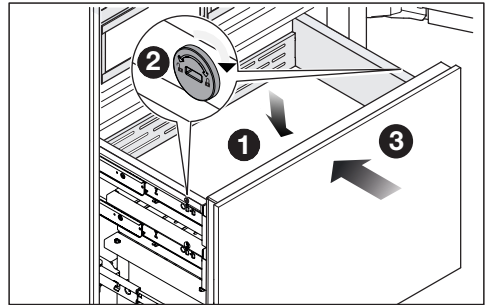
Vyjmutí kontejneru z mrazicí zásuvky

Tip: Pokud je úhel otevření dvířek přístroje omezený na 90°, odstraňte na před omezovací kolík z pantu/pantů dvířek.



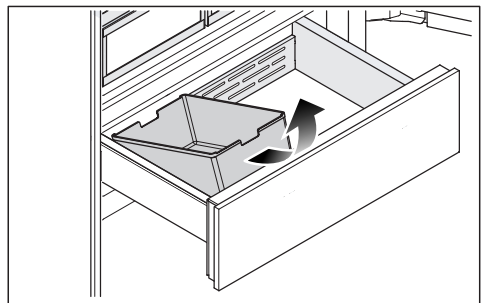
- Vytáhněte mrazicí zásuvku až na doraz ①.
- Uvolněte pojistky na obou stranách kontejneru tak, že drážky v pojistkách uvedete pomocí vhodného předmětu do vodorovné polohy ②.
- Vyjměte kontejner nahoru ③.

Nasazení kontejneru do mrazicí zásuvky



- Nasadte kontejner shora do mrazicí zásuvky ①.
- Upevněte kontejner uvedením drážek v pojistkách na obou stranách do svislé polohy ②.
- Mrazicí zásuvku opět úplně zasuňte ③.
- Pokud jste z pantu/pantů dvířek odstranili omezovací kolík: kolík znovu nasadte shora do pantu/pantů dvířek.

Vyjmutí zásobníku na kostky ledu



- Vytáhněte mrazicí zásuvku až na doraz.
- Zásobník na kostky ledu vpředu nakloňte a vyjměte ho nahoru.

Pozor. Když odstraníte zásobník na kostky ledu, nezastaví se výroba ledu.

Seznámení

Dodávané příslušenství

Lopatka na kostky ledu

Zástrčka přístroje

**Pachové filtry
(systém Longlife AirClean)**

**Vodní filtr
(filtrační sítko IntensiveClear)**

Příslušenství k dokoupení

V internetovém obchodě Miele, u servisní služby Miele nebo u specializovaného prodejce Miele dostanete produkty speciálně přizpůsobené přístroji, např. ošetřující prostředky na přístroje a příslušenství.

Do internetového obchodu se dostanete prostřednictvím tohoto QR kódu:



Před prvním použitím

- Odstraňte všechnu obalový materiál a ochranné fólie.
- Odstraňte všechnu reklamní materiál a nálepky z vnitřního prostoru přístroje.
- Vyčistěte vnitřek skříně a příslušenství.

Tip: Regenerace pachových filtrů před jejich prvním nasazením do chladicí zóny zlepšuje jejich kvalitu (viz kapitola „Čištění a ošetřování“, odstavec „Regenerace pachových filtrů (systém AirClean) v pečicí troubě“).

Připojení přístroje

- Připojte přístroj k elektrické síti podle popisu v kapitole „Instalace“, odstavec „Elektrické připojení“.

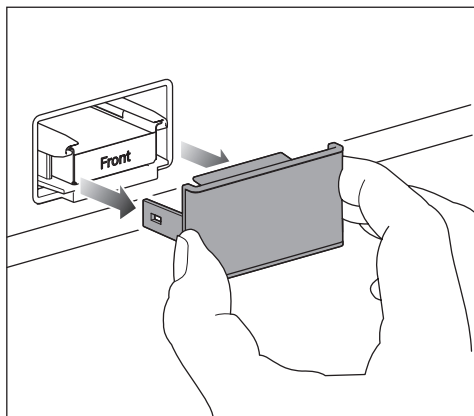
Nasazení pachových filtrů (AirClean System) do úchyť v chladicí zóně

⚠ Nebezpečí vytváření plísní.

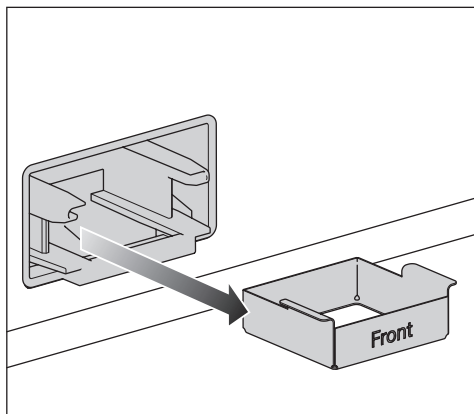
Z hygienických důvodů by pachové filtry neměly zůstat v chladicí zóně déle než 6 měsíců, aniž by mezitím byly regenerovány nebo vyměněny.

Pachové filtry nasadte do chladicí zóny až těsně před uvedením přístroje do provozu.

Váš přístroj je vybavený dvěma pachovými filtry v chladicí zóně.

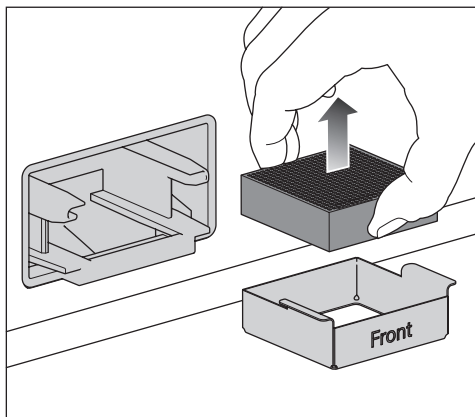


- Z pachového filtru vždy sundejte kryt.



- Vytáhněte držák pachového filtru z úchyty.

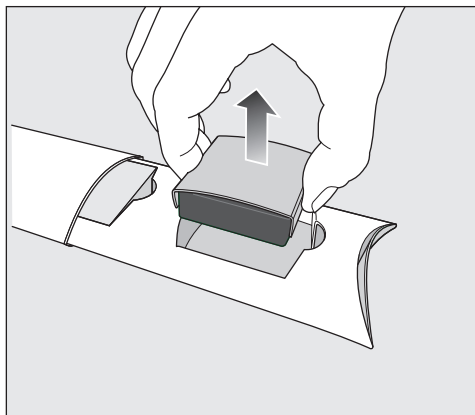
Uvedení do provozu



- Když chcete **vyměnit** pachový filtr: vyjměte upotřebený pachový filtr z držáku filtru a zlikvidujte ho s domovním odpadem.

Upozornění: Držák pachového filtru nevyhazujte, používá se opakovaně.

- Vyčistěte držák pachového filtru pod tekoucí vodou a poté ho osušte hadříkem.

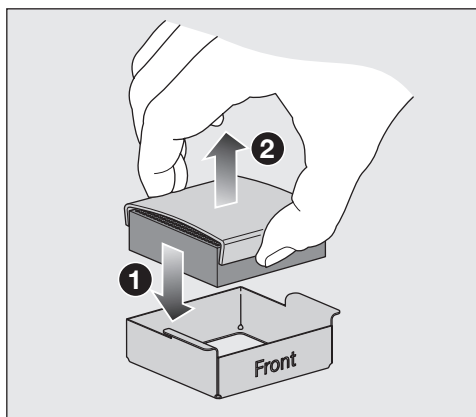


- Vyjměte pachový filtr spolu s ochranou filtru z obalu.

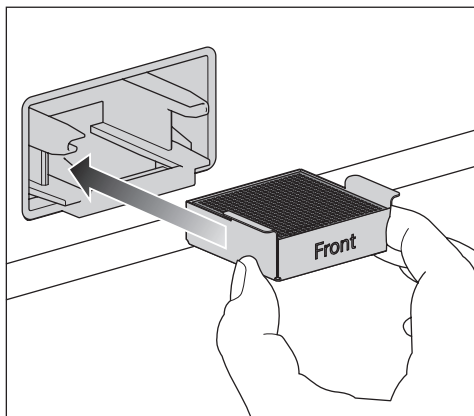
⚠ Nebezpečí poškození chybnou manipulací.

Pachové filtry jsou křehké. Při manipulaci s pachovými filtry dávejte pozor, aby nespadly. Netlačte na voštinovou strukturu pachových filtrů.

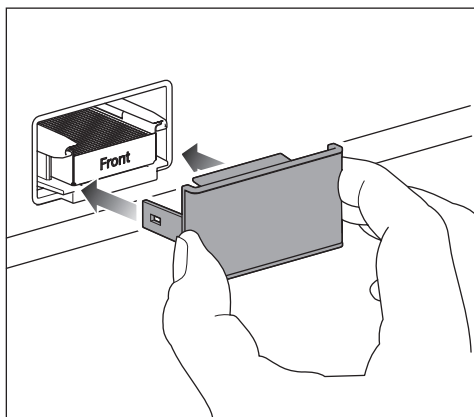
Před použitím pachový filtr zkontrolujte, zda není viditelně poškozený. Nikdy nepoužívejte poškozený pachový filtr.



- Nasad'te nový pachový filtr do držáku filtru ①.
- Odstraňte ochranu filtru ②.
- Pro zlepšení kvality pachových filtrů je před prvním nasazením do chladicí zóny regenerujte (viz kapitola „Čištění a ošetřování“, odstavec „Regenerace pachových filtrů (systém AirClean) v peči troubě“).



- Nasadíte pachový filtr spolu s držákem filtru do úchyty.
- Vyčistěte kryt ručně vlhkým hadříkem, nemyjte ho v myčce nádobí.





- Nasadíte kryt na držák filtru.

Pachové filtry v *AirClean System* obsahují jako účinnou látku aktivní uhlí. Vlastností aktivního uhlí je silné barvení.

- Po nasazení pachového filtru si umyjte ruce vodou a mýdlem.

AirClean System je nyní aktivní.

Pachové filtry musíte asi po 6 měsících regenerovat nebo přibližně po 3 letech vyměnit. Na displeji se k tomu zobrazí výzva.

Tip: Pokud v chladicí zóně skladujete silně aromatické potraviny, zapněte dočasně funkci SuperCool&AirClean . Zapnutím funkce SuperCool&AirClean  se zvýší výkon pachových filtrů, takže se ještě více zredukuje pachy v chladicí zóně.

Předpoklady pro síťové spojení

Pro síťové spojení musí být splněny tyto předpoklady:

1. V místě instalace je k dispozici domácí síť. Připravte si heslo WiFi.
2. Na mobilním koncovém zařízení je k dispozici aplikace Miele.
3. Máte uživatelský účet v aplikaci Miele.

Síťové spojení můžete provést i později. Při uvádění do provozu přeskočte položku menu „síťové spojení“.

Zapnutí přístroje

- Otevřete horní dvířka přístroje.
- Zapněte přístroj jedním silným zatlačením vypínače.
- Zavřete dvířka přístroje a **počkejte 3 minuty**.

Přístroj se pomalu rozběhne.


Během tohoto procesu nechte zavřená dvířka přístroje.

Přístroj se nastaví na předvolenou teplotu.

Uvedení do provozu

Aby byla teplota dostatečně nízká, nechte přístroj před prvním vložením potravin několik hodin předchladit. Potraviny dávejte do přístroje až po dosažení přednastavené teploty.

Potraviny dávejte do mrazicí zóny až poté, co teplota v mrazicí zóně dostatečně klesne (min. -18 °C).

 Nebezpečí poškození v důsledku neúmyslného provozu. Přístroj nezapínejte, pokud budete delší dobu nepřítomni. Neuvádějte přístroj do provozu na delší dobu, po níž by zůstal bez dohledu.

První zprovoznění

Po zapnutí přístroje se provede jeho *První zprovoznění*.

- Postupujte podle pokynů na displeji.

První zprovoznění nelze stornovat. *První zprovoznění* lze přerušit vypnutím přístroje. Po opětovném zapnutí přístroje musí *První zprovoznění* pokračovat.


Zapnutí kamer

Kamery ve Vašem přístroji jsou z výroby vypnuté.

Aby kamery mohly pořizovat snímky vnitřku chladicí zóny, musí být Váš přístroj připojený k síti a zaregistrovaný v aplikaci Miele.

Snímky pak lze vyvolat v aplikaci Miele.


Než mohou být kamery přes displej zapnuty, musíte nejprve odsouhlasit zásady ochrany osobních údajů v aplikaci Miele.


- Zapněte kamery prostřednictvím displeje: ≡ ▶  *Nastavení* ▶ *Funkce přístroje* ▶ *Kamery*.

Než budete moci kamery na displeji zapnout, budete vyzváni k odsouhlasení zásad ochrany osobních údajů.


Aby kamery správně fungovaly, musí být vnitřní osvětlení nastavené na **maximální** jas.

Když je zapnuté **automatické** vnitřní osvětlení, nemusí být jeho intenzita dostatečná k tomu, aby kamery pořídily bezvadné snímky.

V takovém případě automatické vnitřní osvětlení **vypněte**: ≡ ▶  *Nastavení* ▶ *Funkce přístroje* ▶ *Vnitřní osvětlení* ▶ *Automaticky*.


Poté nastavte ovladač ručně na **maximální** jas .

Vypnutí kamer

- Vypněte kamery prostřednictvím displeje: ≡ ▶  *Nastavení* ▶ *Funkce přístroje* ▶ *Kamery*.

Volba vodního filtru

Váš vodní systém je z výroby vybavený **filtračním sítkem**.

- Pokud chcete ve Vašem vodním systému používat **filtr s aktivním uhlím**, proveďte na displeji nastavení:
≡ ▶  Nastavení ▶ *Funkce přístroje* ▶ *Správa filtrů* ▶ *Typ filtru*.

Vypnutí přístroje

- Vypněte přístroj stisknutím vypínače.

Chlazení a vnitřní osvětlení jsou vypnuté.


Pozor prosím: Když je přístroj vypnutý, není odpojený od elektrické sítě.

Na co dbát při delší nepřítomnosti

Pokud přístroj při delší nepřítomnosti vypnete, ale nevyčistíte, hrozí v zavřeném stavu nebezpečí vytváření plísní.
Přístroj bezpodmínečně vyčistěte.

Pokud přístroj nebudete delší dobu používat, dbejte následujícího:

- Vyprázdněte zásobník na kostky ledu.

 Nebezpečí poškození výrobce kostek ledu.

Pokud dojde k přerušení přívodu vody při zapnutí výrobce kostek ledu, může dojít k poškození elektroniky. Může také zamrznout přívodní potrubí vody.

Když přerušíte přívod vody (např. během dovolené), výrobce kostek ledu vypněte.

- Vypněte výrobce kostek ledu.

- Zavřete uzavírací kohout přívodu vody (asi 3 hodiny před vypnutím přístroje). Tím zabráníte tvorbě plísní v důsledku stagnace vody.
- V případě potřeby zapněte funkci *Režim Dovolena*. Chladicí zóna zůstává při vyšší teplotě v energeticky úsporném provozu, zatímco mrazicí zóna zůstává zapnutá.
- Vypněte přístroj.
- Vytáhněte síťovou zástrčku nebo vypněte jistič domovní instalace.
- Vyčistěte vodní filtr (filtrační sítko) nebo vyměňte vodní filtr (filtr s aktivním uhlím).
- Vyjměte pachové filtry z chladicí zóny a přímo před nasazením do chladicí zóny je regenerujte.
- Abyste přístroj dostatečně vyvětrali a zabránili vytváření zápachů, vyčistěte ho a nechte otevřený.

Obsluha


Teplota v chladicí zóně


V chladicí zóně doporučujeme teplotu chlazení **4 °C**.

Při teplotě nastavené na 4 °C a odpovídající hygieně se zpomalí množení bakterií, například salmonel a listérií, které mohou vést k těžkým otravám potravinami.

Teplotu v chladicí zóně lze nastavit od **2 °C do 8 °C**.

Zapnutí funkce SuperCool&AirClean



Funkci SuperCool&AirClean  byste měli zapnout **před vložením** většího množství potravin nebo nápojů.


- Stiskněte SuperCool&AirClean  na ukazateli teploty chladicí zóny.

Symbol  svítí oranžově.

Teplota v **chladicí zóně** klesne na **2 °C**.


Vypnutí funkce SuperCool&AirClean

Funkce SuperCool&AirClean  se po max. 6 hodinách automaticky vypne. Pro úsporu elektrické energie můžete funkci SuperCool&AirClean  předčasně vypnout sami, jakmile budou potraviny nebo nápoje dostatečně studené.

- Stiskněte SuperCool&AirClean  na ukazateli teploty chladicí zóny.

Symbol  již nesvítí oranžově.

Teplota v mrazicí zóně

 Ohrožení zdraví požitím zkažených potravin.


Pro zmrazení čerstvých potravin je nutná teplota **-18 °C**. Uvědomte si, že při vyšší teplotě se zkrátí trvanlivost potravin.

Pro zmrazení a dlouhodobé skladování potravin nastavte teplotu nejméně **-18 °C**.

Tip: Při konstantní teplotě mrazicí zóny **-18 °C** a odpovídající hygieně je možné využít maximální dobu skladování potravin a nemusíte pak žádné potraviny vyhazovat.


Teplotu v mrazicí zóně lze nastavit od **16 °C do -24 °C**.

Zapnutí supermrazení

Funkci supermrazení  musíte zapnout asi **4–6 hodin před vložením** potravin ke zmrazení.

Funkci supermrazení **nemusíte** zapínat,

- když ukládáte již zmrazené potraviny.
- když denně ukládáte jen do 2 kg potravin.

- Stiskněte supermrazení  na ukazateli teploty mrazicí zóny.

Symbol  svítí oranžově.

Teplota v **mrazicí zóně** klesne na **-30 °C**.

Vypnutí supermrazení ❄

Funkce supermrazení ❄ se po max. 54 hodinách automaticky vypne.

Jakmile budou potraviny dostatečně studené, pro úsporu elektrické energie můžete funkci supermrazení ❄ vypnout předčasně sami.

- Stiskněte supermrazení ❄ na ukazateli teploty mrazicí zóny.

Symbol ❄ již nesvítí oranžově.

Ukazatel teploty

Ukazatel teploty na displeji zobrazuje vždy **požadovanou** teplotu.

V závislosti na okolní teplotě a nastavení může dosažení požadované teploty trvat několik hodin.

Teplota v přístroji se zásadně **zvyšuje**:

- čím častěji a na delší dobu otvíráte dvířka přístroje.
- čím více potravin ukládáte.
- čím teplejší jsou čerstvě uložené potraviny.
- čím vyšší je teplota okolí přístroje. Přístroj je koncipován pro určitou klimatickou třídu (rozsah teplot okolí), jejíž meze musí být dodrženy.

Zapnutí funkce Režim Dovolená

- Zvolte na displeji v ❄ funkci *Režim Dovolená*.
- Potvrďte svoji volbu pomocí ☑ OK.

Teplota v chladicí zóně se zvýší.

Vypnutí funkce Režim Dovolená

- Zvolte na displeji v ❄ funkci *Standard*.
- Potvrďte svoji volbu pomocí ☑ OK.

Funkce *Režim Dovolená* se vypne a přístroj bude opět pracovat s aktuálně nastavenými teplotami.

Zapnutí funkce Režim Eco

- Zvolte na displeji v ❄ funkci *Režim Eco*.
- Potvrďte svoji volbu pomocí ☑ OK.

Teplota v celém přístroji se zvýší.

Vypnutí funkce Režim Eco

- Zvolte na displeji v ❄ funkci *Standard*.
- Potvrďte svoji volbu pomocí ☑ OK.

Funkce *Režim Eco* se vypne a přístroj bude opět pracovat s aktuálně nastavenými teplotami.

Zapnutí funkce Režim Sabat

- Zvolte na displeji v ❄ funkci *Režim Sabat*.
- V případě potřeby nastavte dobu trvání funkce *Režim Sabat* stisknutím ☹ *Kontextové menu*.
- Stiskněte ⚙ *Upravit*.
- Nastavte požadovanou dobu trvání (26 až 74 hodin) a nastavení potvrďte pomocí ☑ OK.
- Nastavení potvrďte znovu pomocí ☑ OK.

Na displeji svítí symbol 📶.

Dbejte na to, aby byla pevně zavřená dvířka přístroje, protože jsou vypnutá optická i akustická varování.

Vypnutí funkce Režim Sabat

Funkce *Režim Sabat* se automaticky vypne po uplynutí Vámi definované doby trvání.

Na displeji svítí symbol .

- Dotýkejte se displeje po dobu 4 sekund.

Funkce *Režim Sabat* se vypne a na displeji se zobrazí hlavní menu.

Skladování potravin v chladicí zóně

Různé oblasti chlazení

Na základě přirozené cirkulace vzduchu se v chladicí zóně vytvoří různé teplotní oblasti.

Studený, těžký vzduch klesá do spodní oblasti chladicí zóny. Využívejte zóny různého chladu při uskladňování potravin.

Toto je přístroj s automatickým rozložením teploty (DynaCool). Jakmile se zapne chlazení chladicí zóny, přístroj automaticky zapne i ventilátor. Tím se chlad v chladicí zóně rovnoměrně rozloží a jsou méně zvláště jednotlivé zóny chlazení. Všechny uskladněné potraviny jsou pak chlazené přibližně stejnou teplotou.

Nejteplejší oblast

Nejteplejší oblast v chladicí zóně je úplně nahoře v přední části a v dvířkách přístroje. Tuto oblast používejte například k uskladnění másla, aby zůstalo roztíratelné, a sýru, aby si uchoval aroma.

Nejchladnější oblast

Nejchladnější oblast v chladicí zóně se nachází dole u zadní stěny. Ještě nižší teploty však panují v zásuvkách MasterFresh Pro.

Používejte tyto oblasti pro všechny choulostivé a snadno se kazící potraviny jako například:

- ryby, maso, drůbež
- uzeniny, hotové pokrmy
- vaječná nebo smetanová jídla a pečivo
- čerstvé těsto, těsto na moučníky, pizzu, quiche
- sýry a jiné výrobky ze syrového mléka
- humus, zeleninové pomazánky, rostlinné náhražky čerstvých sýrů
- ve fólii zabalenou zpracovanou zeleninu
- obecně všechny čerstvé potraviny (jejichž datum minimální trvanlivosti se vztahuje k teplotě uskladnění nejmeně 4 °C)

Skladovat potraviny zabalené, nebo nezabalené?

Potraviny uchovávejte v chladicí zóně zabalené nebo dobře přikryté (v zásuvce MasterFresh Pro existují výjimky). Tak zabráníte přijímání cizích pachů, vysychání potravin a přenosu případně přítomných choroboplodných zárodků. Respektujte to zvláště při skladování potravin živočišného původu. Dbejte na to, aby se zvláště potraviny jako syrové maso a ryby nedostaly do styku s jinými potravinami.

Při správném nastavení teploty a odpovídající hygieně se může značně prodloužit trvanlivost potravin. Nebudete muset vyhazovat potraviny.

Skladování potravin v zásuvkách MasterFresh Pro

Zásuvky MasterFresh Pro splňují požadavky na chladicí přihrádku podle normy DIN EN 62552:2025.

V zásuvkách MasterFresh Pro panují optimální podmínky pro skladování ovoce, zeleniny, ryb, masa a mléčných výrobků. Potraviny zůstanou podstatně déle čerstvé, zůstane zachována jejich chuť a vitaminy.

Teplota v zásuvkách MasterFresh Pro je regulována automaticky a je **cca 0 °C**. To jsou nižší teploty než v běžné chladicí zóně, pro potraviny necitlivé na chlad je to ovšem optimální teplota skladování.

Protože se při této teplotě prodlužuje trvanlivost potravin, mohou se potraviny skladovat podstatně déle, zůstanou čerstvé a můžete je nakupovat ve větších časových odstupech.

V zásuvkách MasterFresh Pro je vlhkost vzduchu regulována tak, aby odpovídala uloženým potravinám. Zvýšená vlhkost vzduchu způsobí, že si potraviny zachovají svoji vlastní vlhkost a nevysychají tak rychle.

Volba správného nastavení pro zásuvku MasterFresh Pro

- Před vložením nových potravin zásuvku MasterFresh Pro vyčistěte.
- Na displeji zvolte levou nebo pravou zásuvku MasterFresh Pro.
- Zvolte potraviny, které chcete uložit do zvolené zásuvky MasterFresh Pro.
- Případně zvolte *Oblíbené* s jednotlivými Vámi definovanými nastaveními (viz odstavec „Vytvoření oblíbené položky pro individuální nastavení v zásuvce MasterFresh Pro“).

- Potvrďte svoji volbu pomocí  OK.

V závislosti na zvolených potravinách se automaticky nastaví vhodná vlhkost vzduchu (δ , $\delta\delta$ nebo $\delta\delta\delta$).

- Nyní naplňte zásuvku MasterFresh Pro potravinami.

Tip: Z hygienických důvodů **neskladujte** ovoce a zeleninu společně s masem a rybami.

Při nastavení *Mléčné výrobky, maso a ryby* odpovídá vlhkost vzduchu δ přibližně vlhkosti vzduchu v běžné chladicí zóně.

Můžete zde dobře uchovávat především snadno se kazící potraviny a jídla, která si sami připravíte, protože se zabrání množení případně ještě existujících mikroorganismů.

- čerstvé ryby, měkkýši a korýši
- maso, drůbež, uzeniny
- lahůdkové saláty
- mléčné výrobky jako mléko, jogurt, sýr, smetana, tvaroh atd.
- rostlinné produkty jako tofu, ovesný nápoj, humus, zeleninová pomazánka, náhražky masa a sýrů atd.
- Kromě toho můžete skladovat potraviny všeho druhu, pokud jsou zabalené.

Uvědomte si, že potraviny bohaté na bílkoviny se rychleji kazí. To znamená, že například měkkýši a korýši se kazí rychleji než ryby a ryby se kazí rychleji než maso.

Tip: Z hygienických důvodů uchovávejte potraviny při nastavení *Mléčné výrobky, maso a ryby* pouze **přikryté nebo zabalené**.

Obsluha

Vytvoření oblíbené položky pro individuální nastavení v zásuvce MasterFresh Pro

Můžete si vytvořit svoje individuální nastavení s požadovanou teplotou a vlhkostí vzduchu jako *Oblíbené*.

- Na displeji zvolte zásuvku MasterFresh Pro.
- Přetahujte na displeji prst doleva a stiskněte v *Oblíbené* ☺ *Kontextové menu*.
- Stiskněte *Upravit*.
- Zvolte požadovanou teplotu a vlhkost vzduchu.
 - Nastavitelná teplota: 0 °C až 3 °C
 - Nastavitelná vlhkost vzduchu: Δ, ΔΔ, ΔΔΔ.
- Potvrďte svoji volbu pomocí ☑ *OK*.

Vámi zadané nastavení teď zůstane uloženo v *Oblíbené*.

Zásuvka DailyFresh ExtraCool

Zásuvka DailyFresh ExtraCool se hodí zvláště k uskladnění snadno se kazících potravin, jako jsou:

- čerstvé ryby, měkkýši a korýši
- maso, drůbež, uzeniny
- lahůdkové saláty
- mléčné výrobky jako jogurt, sýr, smetana, tvaroh atd.
- Kromě toho můžete v zásuvce DailyFresh ExtraCool skladovat potraviny všeho druhu, pokud jsou zabalené.

V zásuvce DailyFresh ExtraCool je teplota **cca o 2 °C nižší** než teplota, kterou jste nastavili pro chladicí zónu. Pokud jste v chladicí zóně nastavili teplotu **4 °C**, bude v zásuvce DailyFresh ExtraCool teplota **cca 2 °C**.

Při vysoké teplotě okolí (nad 30 °C) a současně nízké teplotě v chladicí zóně (pod 5 °C) může být v zásuvce DailyFresh ExtraCool za určitých okolností dosaženo záporných teplot. Potraviny se mohou poškodit nebo zmrznout. Zajistěte nižší teplotu okolí nebo zvýšte teplotu v chladicí zóně.

Uvědomte si, že potraviny bohaté na bílkoviny se rychleji kazí. To znamená, že například měkkýši a korýši se kazí rychleji než ryby a ryby se kazí rychleji než maso. Z hygienických důvodů tyto potraviny uchovávejte pouze **přikryté nebo zabalené**.

Zmrazování a skladování čerstvých potravin

Maximální mrazicí kapacita

Aby potraviny co nejrychleji promrzly až na jádro, nesmí být překročena maximální mrazicí kapacita. Maximální mrazicí kapacitu během 24 hodin najdete na typovém štítku jako „mrazicí kapacita ...kg/24 h“.

Před vložením

Zmrazujte jen čerstvé a bezvadné potraviny.

- Při množství čerstvých potravin větším než 2 kg zapněte 4–6 hodin před jejich uložením funkci supermrazení ❄️.

Již uložené zmrazené potraviny tak získají rezervu chladu.

Vkládání potravin ke zmrazení

Potraviny k zmrazování se nesmí dotýkat již zmrazených potravin, aby je částečně nerozmrazily.

- Aby potraviny nepřimrzly, ukládejte je v suchých obalech.
- Rozprostřete potraviny určené ke zmrazení do široka na dně mrazicí zásuvky nebo do kontaktu s bočními stěnami, aby co nejrychleji promrzly.


Po zmrazení čerstvých potravin


- Vypněte funkci supermrazení ❄️.

Rychlé chlazení nápojů

- Když vložíte lahve pro rychlé vychlazení do mrazicí zóny, **nejpozději po 1 hodině** je opět vyjměte. Lahve mohou prasknout.


Výrobník kostek ledu

 Nebezpečí úrazu v důsledku nesprávné obsluhy. Otáčející se součásti ve výrobníku kostek ledu mohou způsobit zranění. Nikdy nesahejte pod výrobník kostek ledu nebo do něho.

 Nebezpečí poškození zablokováním výrobníku kostek ledu. Výrobník kostek ledu se může zablokovat a tím poškodit.

Do zásobníku na kostky ledu nedávejte potraviny ani žádné předměty.

Zapnutí výrobníku ledu


 Ohrožení zdraví kontaminovanou vodou.

Voda, která stojí delší dobu v přírodních potrubích, může být kontaminovaná choroboplodnými zárodky a ohrozit Vaše zdraví.

Kostky ledu z prvních 24 hodin výroby vyřadte, protože voda slouží k prvnímu propláchnutí přívodu vody. Toto doporučení platí jak pro první uvedení do provozu, tak také když byl výrobník kostek ledu delší dobu (přibližně déle než 5 dnů) vypnutý nebo po delší dobu nebyly vyráběny kostky ledu.

- Ujistěte se, že je zajištěný přívod vody přípojkou na vodovodní vodu.
- Zavřete horní mrazicí zásuvku se zásobníkem na kostky ledu.

Když vyjmete zásobník na kostky ledu, výroba ledu se nezastaví. Může se stát, že kostky ledu budou padat do mrazicí zásuvky pod výrobníkem. Zásobník na kostky ledu vyjímajte pokud možno **jen na krátkou dobu** nebo předtím vypněte výrobník kostek ledu.

- Zvolte na displeji *IceMaker*.
- Zvolte *Kostky ledu*.
- Pokud chcete výrobu kostek ledu urychlit, zvolte funkci *QuickIce*.
- Potvrďte svoji volbu pomocí  OK.

Jakmile bude v mrazicí zóně dosaženo nastavené teploty, může trvat ještě až 4 hodiny, než budou vyrobeny první kostky ledu.

Může trvat až 48 hodin, než se naplní zásobník na kostky ledu.

Obsluha

Výrobník kostek ledu vyprodukuje asi 2,1 kg kostek ledu za 24 hodin.


Množství vyrobených kostek ledu závisí na teplotě v mrazicí zóně: **čím nižší je teplota, tím více kostek ledu se za určitou dobu vyrobí.**

Výrobníkem kostek ledu vyrábějte jen množství běžná v domácnosti.

Jakmile je zásobník na kostky ledu plný, výroba kostek ledu se automaticky zastaví.


Vypnutí výrobníku kostek ledu

Když nechcete vyrábět kostky ledu, můžete výrobník kostek ledu vypnout nezávisle na mrazicí zóně.

- Zavřete uzavírací kohout přívodu vody asi 3 hodiny předtím, než přístroj vypnete – tím zabráníte vytváření plísní v důsledku zvětralé vody.
- Zvolte na displeji *IceMaker*.
- Vypněte nastavení pro kostky ledu.
- Potvrďte svoji volbu pomocí  *OK*.

Tip: Zásobník na kostky ledu pravidelně vyprazdňujte, nejpozději poté, co jste déle než jeden týden neodebrali led. Tak budete mít stále čerstvý led a zabráníte shlukování kostek ledu.

Otevření nastavení

- Zvolte ≡ *Menu*.
- Zvolte  Nastavení.

Přehled: Nastavení

Obecné ▶

Jazyk & Region ▶

Jazyk  ▶

Jednotky▶

Celsius

Fahrenheit

Datum & Denní čas ▶

Časový formát ▶

12 hodin

24 hodin

Nastavit denní čas ▶

Nastavit datum ▶

Jas displeje ▶

Automaticky

Tóny ▶

Tóny tlačítek

Signální tóny

Bezpečnost ▶ *

Blokování tlačítek

Výstavní režim

Nastavení z výroby ▶

Vymazat nastavení ▶

Propojení

Notifikace

Resetovat přístroj

Propojení ▶

Wi-Fi

Připojení ▶

Wi-Fi

Domácí síť

Síla signálu

IP adresa

Miele Cloud Service

Resetovat

Funkce přístroje ▶

Kamery

Vnitřní osvětlení ▶

Automaticky

Jas ▶

Tmavý

Prostředek

Světlý

Správa filtrů ▶

Vodní filtr ▶

Typ filtru ▶

Aktivní uhlíkový filtr

Sítový filtr

AirClean System ▶

Asistent dveří ▶

Chladicí zóna

Mrazicí zóna

Automat. SuperFrost

Úprava nastavení

Informace ▶

Typový štítek ▶

Mod

SN

Software ▶

Verze přístroje

Verze softwaru

Uživatelské rozhraní

Právní informace ▶

Open source licence

Externí

Miele

Written offer

Kamera

Zásady ochrany osobních údajů



Miele@home

Servis ▶



Service Access Point

Rozšířený náhled

Obecné



Nacházíte se v  ▶  *Nastavení* ▶ *Obecné*.

Jas displeje

Nacházíte se v  ▶  *Nastavení* ▶ *Obecné* ▶ *Jas displeje*.

Můžete úplně vypnout automatický Jas displeje a nastavit ho ručně podle světelných podmínek v okolí.

Tóny

Nacházíte se v  ▶  *Nastavení* ▶ *Obecné* ▶ *Tóny*.


Pokud se cítíte být rušeni, můžete vypnout *Tóny tlačítek* a *Signální tóny* (např. varovný tón při otevřených dvířkách přístroje).

Bezpečnost

Blokování tlačítek

Nacházíte se v  ▶  *Nastavení* ▶ *Obecné* ▶ *Bezpečnost* ▶ *Blokování tlačítek*.

Pomocí *Blokování tlačítek* můžete přístroj zabezpečit proti nechtěné změně nastavení přes displej.

- Zapněte nebo vypněte *Blokování tlačítek* přes stahovací menu nebo přes  *Nastavení*.

- Zavřete horní dvířka přístroje.

Po otevření dvířek přístroje je zablokováno ovládání displeje.

- Chcete-li displej dočasně odemknout, asi na 4 sekundy se ho dotkněte.

Propojení

Nacházíte se v  ▶  *Nastavení* ▶ *Propojení*.

Síťové spojení umožňuje ovládání přes aplikaci Miele nebo externí hlasové asistenty a aktualizaci softwaru.

Wi-Fi

Nacházíte se v  ▶  *Nastavení* ▶ *Propojení*.

Spojení s domácí sítí je možné jen tehdy, když je zapnuté nastavení *Wi-Fi*.



Připojení

Nacházíte se v  ▶  *Nastavení* ▶ *Propojení* ▶ *Připojení*.

Můžete zkontrolovat informace o Vaší domácí síti.



- **Domácí síť**
Můžete zkontrolovat kvalitu spojení s Vaší domácí sítí.
- **Síla signálu**
Zobrazuje se intenzita přijímaného signálu WiFi.
- **IP adresa**
Zobrazuje se IP adresa.
- **Resetovat**
Když resetujete data síťového spojení, není již možné ovládání přes aplikaci Miele a aktualizace softwaru. Musíte znovu navázat spojení s Vaší domácí sítí.

Funkce přístroje

Nacházíte se v   **Nastavení** ▶ **Funkce přístroje**.

Zde můžete provést různá nastavení pro svůj přístroj.

Kamery

Nacházíte se v   **Nastavení** ▶ **Funkce přístroje** ▶ **Kamery**.

Zde můžete zapínat a vypínat kamery.

Vnitřní osvětlení

Nacházíte se v   **Nastavení** ▶ **Funkce přístroje** ▶ **Vnitřní osvětlení**.

Můžete úplně vypnout automatický Vnitřní osvětlení a nastavit ho ručně podle světelných podmínek v okolí.

Správa filtrů

Nacházíte se v   **Nastavení** ▶ **Funkce přístroje** ▶ **Správa filtrů**.

V **Správě filtrů** můžete načíst následující informace o filtrech:

- **Vodní filtr**
Zde můžete vyvolat aktuální stav upotřebení vodního filtru a po jeho výměně nebo vyčištění ho resetovat.
- **Typ filtru**
Zde volíte, který vodní filtr (*Aktivní uhlíkový filtr* nebo *Sítový filtr*) je nainstalovaný ve Vašem přístroji.
- **AirClean System**
Zde můžete vyvolat aktuální stav upotřebení pachového filtru a po jeho výměně nebo regeneraci ho resetovat.



Asistent dveří Push2open

Nacházíte se v   **Nastavení** ▶ **Funkce přístroje** ▶ **Asistent dveří**.

Zde můžete zapnout a vypnout funkci Push2open pro *Chladicí zóna* a *Mrazicí zóna* přístroje.

Tip: U nábytkových čel s úchyty doporučujeme funkci *Asistent dveří* vypnout.

Automat. SuperFrost

Nacházíte se v   **Nastavení** ▶ **Funkce přístroje** ▶ **Automat. SuperFrost**.

Funkce **Automat. SuperFrost** je z výroby zapnutá a lze ji kdykoli deaktivovat.

Informace

Nacházíte se v   **Nastavení** ▶ **Informace**.

Typový štítek

Nacházíte se v   **Nastavení** ▶ **Informace** ▶ **Typový štítek**.

Zde najdete údaje z typového štítku.

Software

Nacházíte se v   **Nastavení** ▶ **Informace** ▶ **Software**.

Úprava nastavení

Zde najdete údaje o nainstalovaném softwaru.

Právní informace

Nacházíte se v   *Nastavení* ▶ *Informace* ▶ *Právní informace*.

Můžete si zde například vyžádat zásady ochrany osobních údajů pro kamery nebo zjistit, které integrované open-source komponenty jsou v softwaru použity.


Servis

Nacházíte se v   *Nastavení* ▶ *Servis*.

- *Service Access Point*
Servisní služba může v případě servisu provádět dálkový přístup na software.
- *Rozšířený náhled*
Pouze pro servisní službu, **ne** pro soukromé použití.

Nikdy nesmíte odstranit typový štítek umístěný uvnitř přístroje. Budete ho potřebovat v případě poruchy.

Dbejte na to, aby se nedostala voda do elektroniky nebo do osvětlení.

 Nebezpečí poškození vnikající vlhkostí.

Pára parního čisticího zařízení může poškodit plasty a elektrické komponenty.

Nepoužívejte parní čisticí zařízení na čištění přístroje.

Upozornění k čisticímu prostředku

Ve vnitřním prostoru přístroje používejte jen čisticí a ošetřovací prostředky nezávadné pro potraviny.

Abyste nepoškodili povrchy, při čištění **nepoužívejte** tyto prostředky:

- čisticí prostředky obsahující sodu, čpavek, kyseliny nebo chlor
- čisticí prostředky na odstranění vodního kamene
- prostředky na drhnutí (např. prášek na drhnutí, tekutý písek, drsné houbičky)
- čisticí prostředky obsahující rozpouštědla
- čisticí prostředky pro myčky nádobí
- spreje na pečicí trouby
- čisticí prostředky na sklo
- tvrdé houbičky a kartáče na drhnutí (např. houbičky na hrnce)
- odstraňovače nečistot
- ostrou kovovou škrabku

Na čištění doporučujeme čistou houbovou utěrku, vlažnou vodu a trochu prostředku na ruční mytí.

Příprava přístroje na čištění

- Vypněte přístroj.
- Vytáhněte síťovou zástrčku nebo vypněte jistič domovní instalace.
- Vyměte z přístroje potraviny a uložte je na chladném místě.
- V případě potřeby vyměte na vyčištění všechny vyjímatelné díly (viz kapitola „Seznámení“, odstavec „Uspořádání vnitřního prostoru“).

Čištění vnitřního prostoru

Čistěte přístroj pravidelně, nejméně však jednou za měsíc.

Když znečištění působí delší dobu, za určitých okolností již nemusí být možné je odstranit.

Povrchy se mohou zabarvit nebo změnit.

Odstraňujte nečistoty nejlépe ihned.

- Čistěte **vnitřní prostor** čistou houbovou utěrku a vlažnou vodou s trochou prostředku na ruční mytí.
- Potřete povrchy z nerez oceli ve vnitřním prostoru vhodným ošetřujícím prostředkem na nerez ocel.
- Vždy otírejte ve směru struktury nerezového povrchu. Tím zabráníte nežádoucím škrábancům.

Na povrchy z nerez oceli ve vnitřním prostoru použijte vhodný ošetřující prostředek na nerez ocel.

Doporučujeme na to čisticí prostředek Miele na keramiku a nerez.

Čištění a ošetřování

- Všechny součásti myjte ručně, nikoli v myčce nádobí.
- Pravidelně čistěte zásobník na kostky ledu.
- Než na delší dobu vypnete výrobník kostek ledu, vyčistěte zásobník na kostky ledu.
- Pravidelně odstraňujte zbytky ledu a vody ze zásobníku na kostky ledu.
- Po vyčištění otřete vše čistou vodou a osušte utěrkou.
- Aby přístroj vyvětral a nevytvářely se v něm zápachy, nechte ho ještě chvíli otevřený.

Čištění kamery

Čočky kamery se mohou zamlžit v důsledku zvýšené vlhkosti vzduchu v přístroji.


- Čočky kamery čistěte utěrkou z mikrovlákna a vodoodpudivým čisticím prostředkem.
- Plášť kamery čistěte utěrkou z mikrovlákna.

Regenerace pachového filtru (systém AirClean) v pečicí troubě

 Nebezpečí vytváření plísní.

Z hygienických důvodů by pachové filtry neměly zůstat v chladicí zóně déle než 6 měsíců, aniž by byly regenerovány nebo vyměněny.


Pachové filtry regenerujte nebo vyměňte po výzvě na displeji. Případně, pokud přístroj nepoužíváte, odstraňte pachové filtry z chladicí zóny.

 Nebezpečí požáru v důsledku nesprávného ručního čištění nebo mytí v myčce nádobí.

Při ručním čištění pachových filtrů nebo jejich mytí v myčce nádobí mohou ve voštinách zůstat zbytky čisticího prostředku.

Při následné regeneraci v pečicí troubě se zbytky čisticího prostředku mohou vznítit v důsledku vysoké teploty.

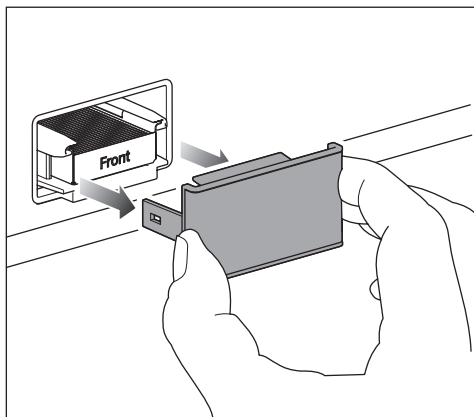
Dbejte na to, aby se pachové filtry nedostaly do styku s čisticími prostředky.

 Nebezpečí poškození chybnou manipulací.

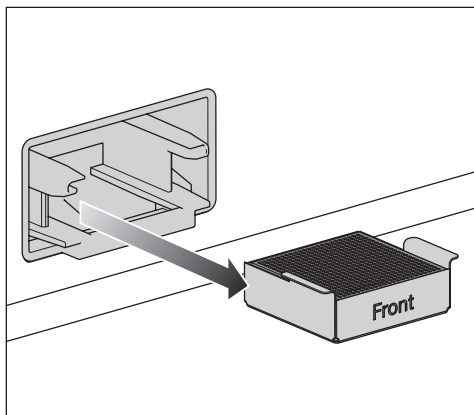
Pachové filtry jsou křehké.

Při manipulaci s pachovými filtry dávejte pozor, aby nespadly.

Netlačte na voštinovou strukturu pachových filtrů.




- Z pachového filtru vždy sundejte kryt.



- Upotřebené pachové filtry vytáhněte spolu s držákem filtru z úchytu.


Pokud má Vaše pečicí trouba na zadní stěně ohřevného prostoru odnímatelný tukový filtr, tak ho dočasně odstraňte. Dbejte k tomu návodu k obsluze pečicí trouby.

- Ohřevný prostor nepředehřívejte.
- Položte pachové filtry **v držácích filtrů** na pečicí plech ve střední výšce ohřevného prostoru.

- Zapněte pečicí troubu nebo funkci pečicí trouby. Zvolte provozní způsob horký vzduch plus  (cirkulující vzduch), 200 °C.

Během regenerace se může uvolňovat zápach. Regenerace musí probíhat v dobře větratelných prostorech.

- Doba trvání regenerace: 90 minut. Potom vypněte pečicí troubu nebo funkci pečicí trouby.

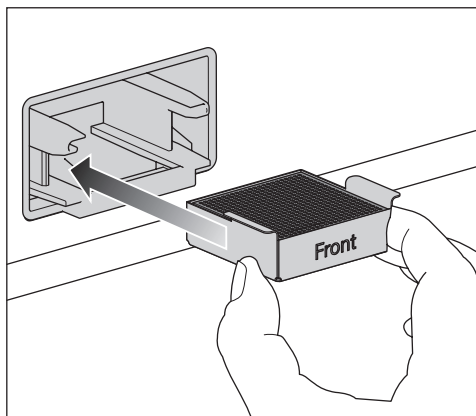
 **Nebezpečí poškození horkým pachovým filtrem.**

Mohou se poškodit povrchy citlivé na teplo.

Nevyjímejte horký pachový filtr v držáku filtru z pečicí trouby předčasně a neodkládejte ho na povrchy citlivé na teplo.

- Pachové filtry vyjměte z ohřevného prostoru až poté, co úplně vychladnou pachové filtry i držáky filtrů.

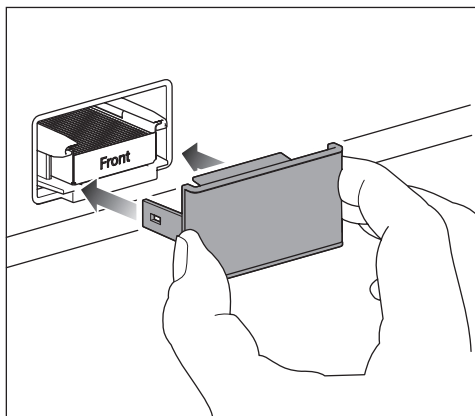
Před opětovným použitím pachové filtry zkontrolujte ohledně viditelných poškození. Nikdy nepoužívejte poškozený pachový filtr.



- Nasadte regenerovaný pachový filtr spolu s držákem filtru do úchytu.

Čištění a ošetřování

- Vyčistěte kryt ručně vlhkým hadříkem, nemyjte ho v myčce nádobí.



- Nasadte kryt na držák filtru.

Pachové filtry v systému AirClean obsahují jako účinnou látku aktivní uhlí. Vlastností aktivního uhlí je silné barvení.

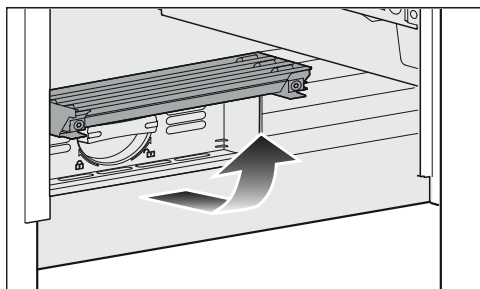
- Po nasazení pachového filtru si umyjte ruce vodou a mýdlem.

Po regeneraci pachových filtrů v pečicí troubě nebo po výměně pachových filtrů musíte vynulovat indikátor filtru. Na displeji se zobrazí výzva.

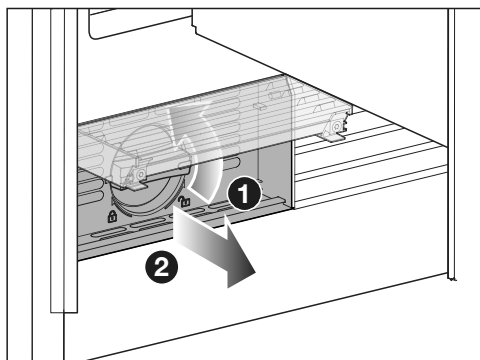
Čištění vodního filtru (filtračního sítka)

Filtrační sítko je podle množství odebrané vody nebo vyrobených kostek ledu potřeba přibližně jednou za 36 měsíců vyčistit. Na displeji se zobrazí výzva.

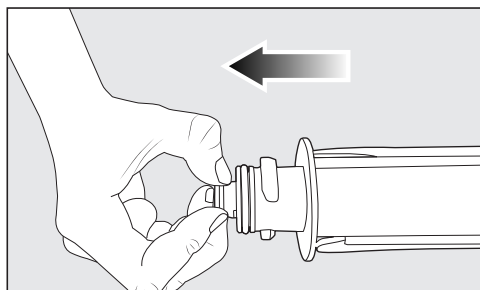
Pokud jste přístroj nebo výrobek kostek ledu v posledních týdnech nebo měsících téměř nepoužívali, nebo když kostky ledu nepříjemně zapáchají, vyčistěte filtrační sítko dříve.



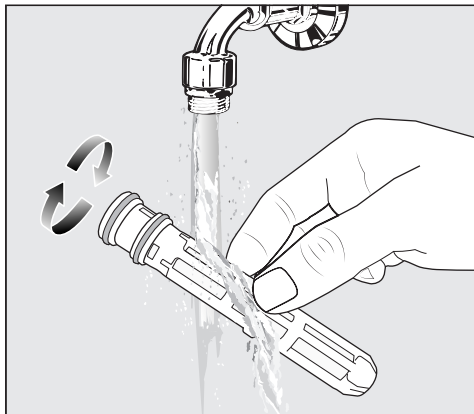
- Vyklopte nahoru kryt dole na přístroji.



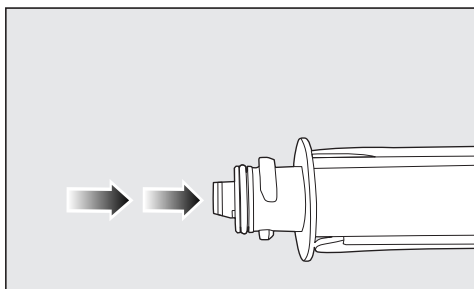
- Otočte filtrační kartuši o 90° proti směru hodinových ručiček do svislé polohy ① a vytáhněte ji ②.



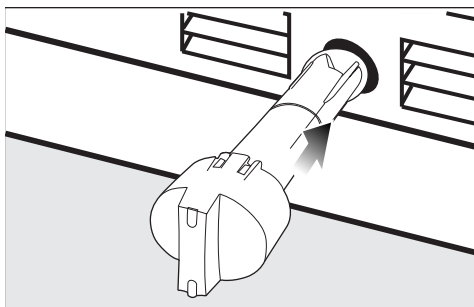
- Vytáhněte sítko z filtrační kartuše.



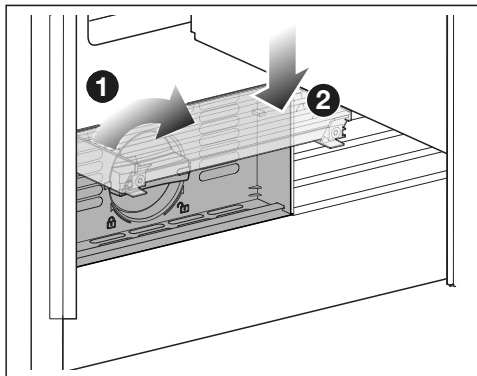
- Vyčistěte sítko pod tekoucí vlažnou vodou. Sítko při tom otáčejte tak, aby se vyčistilo ze všech stran.



- Sítko znovu nasadíte zezadu do filtrační kartuše.



- Zasuňte filtrační kartuši do otvoru pro filtr, krytka přitom musí být ve svislé poloze.



- Otočte filtrační kartuši o 90° ve směru hodinových ručiček až na doraz do vodorovné polohy ①.
- Sklopte dolů kryt ②.

⚠ Nebezpečí poškození vytékající vodou.

Při nesprávně nasazené filtrační kartuši hrozí nebezpečí, že bude vytékat voda z přístroje.

Při nasazování filtrační kartuše dbejte na to, abyste ji zašroubovali až ke značce.

Po výměně filtračního sítka je třeba vynulovat indikátor filtru. Na displeji se zobrazí výzva.

Čištění těsnění dvířek

⚠ Nebezpečí poškození chybným čištěním.

Tuky nebo oleji ošetřovaná těsnění dvířek mohou zteřet.

Neošetřujte těsnění dvířek oleji nebo tuky.

- Těsnění dvířek čistěte pravidelně jen čistou vodou a potom je důkladně osušte utěrkou.

Čištění a ošetřování

Čištění větracích a odvětrávacích profilů

- Větrací a odvětrávací profily čistěte pravidelně prachovkou z peří nebo vysavačem (používejte na to např. sací štětec pro vysavače Miele).

Po čištění

- Připojte přístroj.
- Nasadte všechny součásti do přístroje.
- Přístroj znovu zapněte.
- Zapněte na nějakou dobu funkci supermrazení ❄️, aby se rychle vychladila mrazicí zóna.
- Zapněte na nějakou dobu funkci SuperCool&AirClean ❄️🌀, aby se rychle vychladila chladicí zóna.
- Jakmile bude teplota v chladicí zóně i teplota v mrazicí zóně dostatečně nízká, vraťte do přístroje potraviny.
- Jakmile bude dosaženo konstantní teploty mrazicí zóny nejméně -18 °C , vypněte funkci supermrazení ❄️.
- Zavřete dvířka přístroje.

Automatické odmrazování

Chladicí zóna a zásuvky MasterFresh Pro

Chladicí zóna a zásuvky MasterFresh Pro se odmrazují automaticky.

Mrazicí zóna

Přístroj je vybavený systémem „NoFrost“, díky němuž se mrazicí zóna odmrazuje automaticky.

Většinu poruch a chyb můžete odstranit sami. V mnoha případech můžete ušetřit čas a peníze, protože nemusíte kontaktovat servisní službu.

Na www.miele.cz/support/customer-assistance obdržíte další informace k samostatnému odstranění poruch.

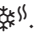





Až do odstranění poruchy pokud možno neotvírejte přístroj, abyste minimalizovali ztrátu chladu.



Všeobecné problémy s přístrojem

| Problém | Příčina a odstranění |
|--|---|
| Přístroj nechladí. | Přístroj není zapnutý. ■ Zapněte přístroj. |
| | Síťová zástrčka není správně zasunutá v zásuvce nebo zástrčka přístroje není správně zasunutá v zásuvce přístroje. ■ Zasuňte síťovou zástrčku do zásuvky a zástrčku přístroje do zásuvky přístroje. |
| | Vypadl jistič domovní elektrické instalace. Mohl by být vadný přístroj, napětí domovní instalace nebo jiné zařízení. ■ Zavolejte kvalifikovaného elektrikáře nebo servisní službu. |
| Stále častěji a na delší dobu se zapíná kompresor, teplota v přístroji je příliš nízká. | Byla příliš často otvírána dvířka přístroje. Nebo bylo uloženo velké množství potravin. ■ Otvírejte dvířka přístroje jen v případě potřeby a na co nejkratší dobu. |
| | Dvířka přístroje nejsou zavírána úplně. Klesá teplota v přístroji. ■ Zkontrolujte usazení dvířek přístroje a v případě potřeby je dostavte pomocí šroubů v pantech. |
| | Nejsou správně zavřena dvířka přístroje. Pokud se již vytvořila tlustá vrstva ledu, sníží se chladicí výkon, čímž se zvýší spotřeba elektrické energie. ■ Dvířka přístroje zavírejte vždy úplně. ■ Přístroj v případě potřeby odmrazte a vyčistěte. |
| | Je příliš vysoká teplota okolí. Čím vyšší je teplota okolí, tím déle běží kompresor. |



Odstraňování závad




| Problém | Příčina a odstranění |
|--|---|
| | <ul style="list-style-type: none"> ■ Dbejte pokynů v kapitole „Instalace“, odstavec „Místo instalace“. <p>Jsou zastavené nebo zaprášené větrací a odvětrávací profily.</p> <ul style="list-style-type: none"> ■ Nezakrývejte větrací a odvětrávací profily. ■ Odstraňujte pravidelně prach z větracích a odvětrávacích profilů. <p>U vestavných přístrojů: Přístroj nebyl správně zabudován do výklenku pro vestavbu.</p> <ul style="list-style-type: none"> ■ Přístroj vestavte podle pokynů uvedených v montážním návodu. |
| <p>V přístroji je příliš nízká teplota.</p> | <p>V přístroji je nastavená příliš nízká teplota.</p> <ul style="list-style-type: none"> ■ Opravte nastavení teploty. <p>Je ještě zapnutá funkce SuperCool&AirClean .</p> <ul style="list-style-type: none"> ■ Pro úsporu elektrické energie můžete funkci SuperCool&AirClean  sami předčasně vypnout. <p>Je ještě zapnutá funkce supermrazení .</p> <ul style="list-style-type: none"> ■ Pro úsporu elektrické energie můžete funkci supermrazení  sami předčasně vypnout. <p>Je ještě zapnutá funkce <i>QuickIce</i>.</p> <ul style="list-style-type: none"> ■ Pro úsporu elektrické energie můžete funkci <i>QuickIce</i> sami předčasně vypnout. <p>Je ještě zapnutá funkce <i>Automat. SuperFrost</i>.</p> <ul style="list-style-type: none"> ■ Funkce <i>Automat. SuperFrost</i> je z výroby zapnutá. Vypněte funkci <i>Automat. SuperFrost</i>. |
| <p>V chladicím přístroji je příliš vysoká teplota. Mohly by se rozmrazit zmrazené potraviny (podle modelu).</p> | <p>Nejedná se o závadu. Je nastavená příliš vysoká teplota.</p> <ul style="list-style-type: none"> ■ Opravte nastavení teploty. ■ Po 24 hodinách teplotu ještě jednou zkontrolujte. <p>Teplota okolí se dostala pod hodnotu, na kterou je koncipován Váš přístroj. Když je příliš nízká teplota okolí, méně často se zapíná kompresor. Zvyšuje se teplota v chladicím přístroji.</p> <ul style="list-style-type: none"> ■ Dbejte pokynů v kapitole „Instalace“, odstavec „Místo instalace“. ■ Zvyšte teplotu okolí. |

Odstraňování závad

| Problém | Příčina a odstranění |
|--|---|
| <p>Teplota v chladicím přístroji se příliš liší od nastavené teploty.</p> | <p>Možné jsou různé příčiny.</p> <ul style="list-style-type: none"> ■ Vypněte přístroj. ■ Přístroj po asi 5 minutách znovu zapněte. <p>Pokud je teplota příliš vysoká, zkontrolujte ji po několika hodinách znovu.</p> <p>Pokud je teplota příliš nízká, zkontrolujte ji znovu následující den.</p> |
| <p>Trvale běží kompresor.</p> | <p>Nejedná se o závadu. Pro úsporu elektrické energie se kompresor při malé potřebě chladu přepne na nízké otáčky. Tím se prodlouží doba chodu kompresoru.</p> |
| <p>Na zadní stěně chladicí zóny se vytváří námraza a kapky vody.</p> | <p>Když běží kompresor, může se v důsledku jeho funkce vytvářet námraza a kapky vody na zadní stěně chladicí zóny. Námraza a kapky vody nemusíte odstraňovat, protože se automaticky odpaří teplem kompresoru.</p> |
| <p>Mražené potraviny přimrzly k sobě.</p> | <p>Obal potravin nebyl při ukládání suchý.</p> <ul style="list-style-type: none"> ■ Uvolněte zmražené potraviny tupým předmětem, např. rukojetí lžice. |
| <p>Navzdory otevřeným dvířkám přístroje nezni varovný tón.</p> | <p>Vypnuli jste akustický alarm dvířek.</p> <ul style="list-style-type: none"> ■ Zapněte znovu <i>Signální tóny</i>: ≡ ▶  <i>Nastavení</i> ▶ <i>Obecné</i> ▶ <i>Tóny</i> ▶ <i>Signální tóny</i>. <p>Je zapnutá funkce <i>Režim Sabat</i>. Na displeji svítí symbol .</p> <ul style="list-style-type: none"> ■ Dotýkejte se displeje po dobu 4 sekund. <p>Funkce <i>Režim Sabat</i> se vypne a na displeji se zobrazí hlavní menu.</p> |
| <p>Nedají se otevřít vícekrát po sobě dvířka mrazicí zóny.</p> | <p>Nejedná se o závadu. Kvůli sacímu účinku můžete dvířka přístroje otevřít bez zvýšeného vynaložení síly až asi po 1 minutě.</p> |
| <p>Při zapnuté funkci Režim Sabat se nedají otevřít dvířka přístroje.</p> | <p>Je zapnutá funkce <i>Asistent dveří</i> a navíc také funkce <i>Režim Sabat</i>.</p> <ul style="list-style-type: none"> ■ Při zapnuté funkci <i>Režim Sabat</i> se deaktivuje funkce <i>Asistent dveří</i>. ■ Otevřete dvířka přístroje zespedu nebo z boku. |

Odstraňování závad



| Problém | Příčina a odstranění |
|--|--|
| <p>Nedají se otevřít dvířka levé chladicí zóny (dle modelu).</p> | <p>Funkce <i>Asistent dveří</i> je zapnutá, ale prostřednictvím asistentu dvířek lze ovládat pouze dvířka pravé chladicí zóny.</p> <ul style="list-style-type: none"> ■ Nejedná se o závadu. U nábytkových čel bez úchytlů a při zapnuté funkci <i>Asistent dveří</i> se musí otevřít nejprve dvířka pravé chladicí zóny předtím, než se dají otevřít dvířka levé chladicí zóny. |
| <p>Nedá se nastavit teplota v mrazicí zóně.</p> | <p>Byla zapnuta funkce <i>QuickIce</i>.</p> <ul style="list-style-type: none"> ■ Zvolte na displeji <i>IceMaker</i>. ■ Vypněte funkci <i>QuickIce</i>. |
| <p>Snímky z kamery jsou rozmazané nebo nekvalitní.</p> | <p>Byla příliš spěšně zavřena horní dvířka přístroje.</p> <ul style="list-style-type: none"> ■ Zavírejte dvířka přístroje pomalu, aby kamera mohla pořizovat kvalitní snímky. <p>Jsou zamřené čočky kamery. K tomu dochází při změně teploty a vlhkosti vzduchu v chladicí zóně.</p> <ul style="list-style-type: none"> ■ Nenechávejte dvířka přístroje otevřená déle, než je nutné. ■ Vyčistěte čočky kamery (viz kapitola „Čištění a ošetřování“). <p>Je poškozená fólie proti zamlžování.</p> <ul style="list-style-type: none"> ■ Zavolejte servisní službu. <p>Je příliš slabé vnitřní osvětlení v chladicí zóně.</p> <ul style="list-style-type: none"> ■ Vypněte automatické vnitřní osvětlení: ≡ ▶  <i>Nastavení</i> ▶ <i>Funkce přístroje</i> ▶ <i>Vnitřní osvětlení</i> ▶ <i>Automaticky</i> ■ Nyní nastavte vnitřní osvětlení ovladačem ručně na maximální jas . <p>Vnitřní osvětlení v chladicí zóně je například zastíněno potravinami.</p> <ul style="list-style-type: none"> ■ Dbejte na to, aby vnitřní osvětlení v chladicí zóně nebylo zakryto potravinami. <p>Kamera je například zakryta potravinami.</p> <ul style="list-style-type: none"> ■ Dbejte na to, aby kamera v chladicí zóně nebyla zakryta potravinami. Potraviny kromě toho nesmí vyčnívat přes okraj odkládacích ploch. <p>Kamera/kamery v dvířkách přístroje musí být znovu uvedeny do provozu.</p> <ul style="list-style-type: none"> ■ Vypněte přístroj stisknutím vypínače. |

| Problém | Příčina a odstranění |
|--|---|
| | <ul style="list-style-type: none"> ■ Vytáhněte síťovou zástrčku nebo vypněte jistič domovní instalace. ■ Počkejte 5 minut a přístroj připojte znovu k elektrické síti. ■ Zapněte přístroj. ■ Zavřete dvířka přístroje a počkejte 3 minuty. <p>Přístroj se pomalu rozběhne.</p> <ul style="list-style-type: none"> ■ Během tohoto procesu nechte dvířka přístroje zavřená. <p>Kamery teď budou opět připravené k provozu.</p> |
| <p>Nejsou pořizovány ani zobrazovány žádné snímky z kamery.</p> | <p>Je zapnutá funkce <i>Režim Sabat</i>. Na displeji svítí symbol .</p> <ul style="list-style-type: none"> ■ Dotýkejte se displeje po dobu 4 sekund. <p>Funkce <i>Režim Sabat</i> se vypne a na displeji se zobrazí hlavní menu.</p> <hr/> <p>Nejsou zapnuté kamery.</p> <ul style="list-style-type: none"> ■ Zapněte kamery prostřednictvím displeje:  ▶  <i>Nastavení</i> ▶ <i>Funkce přístroje</i> ▶ <i>Kamery</i>. <hr/> <p>Přístroj není připojený k síti nebo je WiFi připojení nedostatečné.</p> <ul style="list-style-type: none"> ■ Připojte přístroj k síti nebo zkontrolujte WiFi připojení. <hr/> <p>Kamera pořizuje snímky zásuvky MasterFresh Pro jen tehdy, když byla zásuvka MasterFresh Pro otevřena až na doraz.</p> <ul style="list-style-type: none"> ■ Při vkládání potravin do zásuvky MasterFresh Pro nebo při jejich vyjímání otevřete zásuvku MasterFresh Pro vždy až na doraz. <hr/> <p>Kamera pořizuje snímky chladicí zóny jen tehdy, když byla dvířka přístroje otevřena až na doraz.</p> <ul style="list-style-type: none"> ■ Při vkládání potravin do chladicí zóny nebo při jejich vyjímání otevřete dvířka přístroje vždy až na doraz. <hr/> <p>Kamera v dvířkách přístroje musí být znovu uvedena do provozu.</p> <ul style="list-style-type: none"> ■ Vypněte přístroj stisknutím vypínače. ■ Vytáhněte síťovou zástrčku nebo vypněte jistič domovní instalace. |

Odstraňování závad


| Problém | Příčina a odstranění |
|---|---|
| | <ul style="list-style-type: none">■ Počkejte 5 minut a přístroj připojte znovu k elektrické síti.■ Zapněte přístroj.■ Zavřete dvířka přístroje a počkejte 3 minuty. <p>Přístroj se pomalu rozběhne.</p> <ul style="list-style-type: none">■ Během tohoto procesu nechte dvířka přístroje zavřená. <p>Kamery teď budou opět připravené k provozu.</p> |
| Kamery vydávají cvakavé zvuky. | Nejedná se o závadu. Kamery opouštějí pohotovostní režim. |
| Voda z dávkovače vody nechutná dobře. | Když po delší době odeberete vodu z dávkovače vody, může se stát, že bude mít lehce zatuchlou chuť. <ul style="list-style-type: none">■ V takovém případě prvních 15 sklenic vody vyřadíte. |
| Vyklopený izolační profil (dle modelu) může poškodit přístroj. | Když je vyklopený izolační profil levých dvířek přístroje, přístroj se může poškodit. <ul style="list-style-type: none">■ Nikdy nevyklápějte izolační profil levých dvířek přístroje.■ Když je izolační profil vyklopený, před zavřením levých dvířek přístroje ho opět zavřete. |
| Pachový filtr se dostává do styku s tekutinou. | Při manipulaci s potravinami v chladicí zóně se pachový filtr dostává do styku s tekutinou. <ul style="list-style-type: none">■ Vyjměte pachový filtr z chladicí zóny a zlikvidujte ho s domovním odpadem.■ Zlikvidujte nebalené potraviny uložené pod pachovým filtrem.■ Vyčistěte kryt pachového filtru, držák filtru a úchyt pachového filtru v chladicí zóně čistou houbovou utěrkou a vlažnou vodou.■ Vyčistěte případně odkládací plochu pod pachovým filtrem.■ Nahradte pachový filtr novým. |

Hlášení na displeji


| | Příčina a odstranění |
|--|--|
| <p>Na displeji se zobrazuje hlášení <i>Výstavní režim aktivní</i>, přístroj nemá žádný chladič výkon, lze ho však obsluhovat a je funkční vnitřní osvětlení.</p> | <p>Byl zapnut <i>Výstavní režim</i>.</p> <ul style="list-style-type: none"> ■ Zavřete a otevřete dvířka přístroje. <p>Na displeji se zobrazuje <i>Výstavní režim</i>.</p> <ul style="list-style-type: none"> ■ Zvolte Ovládání. ■ Vypněte <i>Výstavní režim</i> v <i>Nastavení</i> ⚙️: ≡ ▶ ⚙️ <i>Nastavení</i> ▶ <i>Obecné</i> ▶ <i>Bezpečnost</i> ▶ <i>Výstavní režim</i>. <p>Po vypnutí funkce <i>Výstavní režim</i> se přístroj vypne a musíte ho znovu zapnout.</p> |
| <p>Na displeji svítí symbol  a zobrazuje se hlášení <i>Režim Sabat aktivní</i>.</p> | <p>Je zapnutá funkce <i>Režim Sabat</i>: je vypnuté vnitřní osvětlení a přístroj chladí.</p> <ul style="list-style-type: none"> ■ Dotýkejte se displeje po dobu 4 sekund. <p>Funkce <i>Režim Sabat</i> se vypne a na displeji se zobrazí hlavní menu.</p> |
| <p>Na displeji svítí symbol  a zobrazuje se hlášení <i>Odblokovat ovládání</i>. Přístroj se nedá ovládat.</p> | <p>Je zapnutá funkce <i>Blokování tlačítek</i>. <i>Blokování tlačítek</i> po každém zavření dvířek přístroje zablokuje ovládání.</p> <ul style="list-style-type: none"> ■ Pro dočasné vypnutí funkce <i>Blokování tlačítek</i> se po dobu cca 4 sekund dotýkejte displej. ■ <i>Blokování tlačítek</i> můžete také úplně vypnout přes stahovací menu nebo přes ⚙️ <i>Nastavení</i>: ≡ ▶ ⚙️ <i>Nastavení</i> ▶ <i>Obecné</i> ▶ <i>Bezpečnost</i> ▶ <i>Blokování tlačítek</i>. |

Odstraňování závad

Vnitřní osvětlení




 Nebezpečí úrazu elektrickým proudem při odhalených součástech pod napětím.

Když sundáte kryt světla, můžete se dostat do styku se součástmi pod napětím. Neodstraňujte kryt světla. LED osvětlení smí vyměňovat a opravovat výhradně servisní služba.

 Nebezpečí úrazu LED osvětlením.

Toto osvětlení odpovídá skupině rizika RG 2. Když je vadný kryt, může dojít k poranění očí.

Při poškozeném krytu lampy se nedívejte optickými nástroji (lupou apod.) z bezprostřední blízkosti do osvětlení.

| Problém | Příčina a odstranění |
|--|---|
| Nefunguje vnitřní osvětlení nebo je příliš ztlumené. | Přístroj není zapnutý. ■ Zapněte přístroj. |
| | Je zapnutá funkce <i>Režim Sabat</i> : na displeji svítí  ■ Tiskněte displej po dobu cca 4 sekund. Funkce <i>Režim Sabat</i> se vypne a na displeji se zobrazí hlavní menu. |
| | Vnitřní osvětlení je nastavené na <i>Automaticky</i> nebo <i>Jas</i> ▶ <i>Tmavý</i> . ■ Změňte na displeji nastavení vnitřního osvětlení:  ▶  <i>Nastavení</i> ▶ <i>Funkce přístroje</i> ▶ <i>Vnitřní osvětlení</i> . |

Příčiny hluků

Přístroj vydává za provozu různé provozní zvuky.
 Při malém chladicím výkonu pracuje přístroj energeticky úsporně, ale déle. Hlasitost je nižší.
 Při velkém chladicím výkonu se potraviny rychleji vychladí.
 Hlasitost je vyšší.

| Normální zvuky | Jak vznikají? |
|---|--|
| prskání, syčení | Je vstřikováno chladivo do chladicího okruhu. |
| bublání, klokotání, bzučení | Trubkami protéká chladivo. |
| brum | Přístroj chladí. |
| klepání | Termostat zapíná nebo vypíná kompresor. |
| cvrlikání, šum | Běží ventilátor. Automatické otvírání dvířek otvírá nebo zavírá dvířka přístroje. |
| lupání | V přístroji se rozpínají materiály. |
| chrastění | Jsou aktivní ventily nebo klapky. |
| bzučení (přístroje se zásobníkem na vodu) | Čerpá se voda ze zásobníku na vodu. |
| srkání (přístroje s tlumičem zavírání dvířek) | Otvírají se nebo zavírají dvířka přístroje s tlumičem zavírání. |
| Uvědomte si, že zvukům od kompresoru nebo proudění v chladicím okruhu se nedá zabránit. | |

Odstraňování závad

| Zvuky | Příčina a odstranění |
|----------------------------------|--|
| vibrace, klepání, řinčení | Přístroj nestojí rovně. Vyrovnajte přístroj pomocí vodováhy. Použijte na to stavěcí nohy (dle přístroje) pod přístrojem. U vestavných přístrojů: Od výklenku pro vestavbu 140 cm: zasuňte přiložené stabilizační lišty na spodní stranu dna přístroje. |
| | Přístroj se dotýká jiných přístrojů nebo nábytku. Odsuňte přístroj. |
| | Viklají se nebo vážnou zásuvky, koše nebo odkládací plochy. Zkontrolujte vyjímatelné díly a případně je znovu nasadte. |
| | Navzájem se dotýkají lahve nebo nádoby. Odsuňte lahve nebo nádoby trochu od sebe. |
| | Na zadní stěně přístroje ještě visí přepravní držák kabelu (dle modelu). Odstraňte přepravní držák kabelu. |

Na www.miele.com/service obdržíte informace k samostatnému odstranění poruch a k náhradním dílům Miele.

Kontakt při závadách

Při závadách, které nedokážete odstranit sami, podejte prosím zprávu například Vašemu specializovanému prodejci Miele nebo servisní službě Miele.

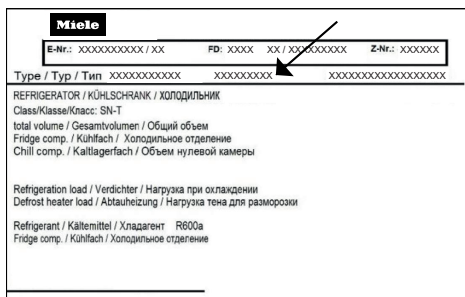
Servisní službu Miele si můžete vyžádat online na www.miele.com/service. Kontaktní údaje servisní služby Miele najdete na konci tohoto dokumentu.

Servisní služba vyžaduje označení modelu a výrobní číslo (Fabr./SN/Nr.). Oba údaje najdete na typovém štítku.

Databáze EPREL

Od 1. března 2021 lze nalézt informace k označování energetické spotřeby a požadavkům na ekologický design v evropské databázi produktů (EPREL). Databázi produktů získáte na <https://eprel.ec.europa.eu/>. Zde budete vyzváni, abyste zadali označení modelu.

Označení modelu naleznete na typovém štítku ve vnitřním prostoru přístroje nebo dle modelu v nastavovacím módu pod informace **i**.



Typový štítek najdete uvnitř přístroje.

Záruka

Záruční doba činí 2 roky.

Záruční podmínky se řídí platnými právními předpisy. Informace k záručním podmínkám naleznete na www.miele.cz.

Informace

Prohlášení o shodě

Miele tímto prohlašuje, že tato kombinace chladničky s mrazničkou odpovídá směrnici 2014/53/EU.

Úplný text prohlášení o shodě EU je k dispozici na následující internetové adrese:

- www.miele.cz
- Servis, vyžádání informací, návody k obsluze na <https://miele.cz/navody> uvedením názvu výrobku nebo výrobního čísla

| | |
|------------------|-------------------------|
| Kmitočtové pásmo | 2,4000 GHz – 2,4835 GHz |
|------------------|-------------------------|

| | |
|--------------------------|----------|
| Maximální vysílací výkon | < 100 mW |
|--------------------------|----------|

Miele spol. s r.o.
Dornych 549/27, 602 00 Brno
Infolinka: 800 643 531
E-mail: info@miele.cz
Internet: www.miele.cz

Miele & Cie. KG
Carl-Miele-Straße 29
33332 Gütersloh
Německo

KFMC 3844 R/L, KFMC 3844 FD

cs-CZ

M.-Nr. 12 882 690 / 00 / 002