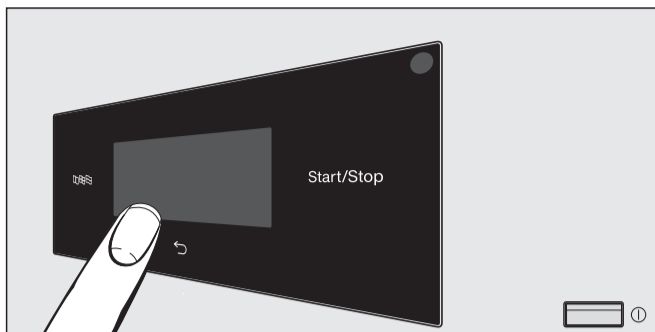
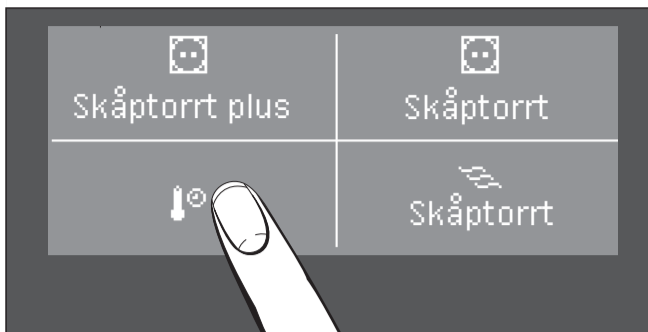


Touchdisplay med touchknappar

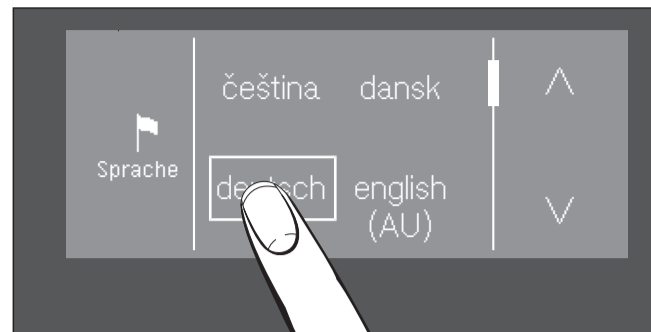


- Starta: Tryck på knappen . Touchknapparna , , *Start/Stop* liksom touchknapparna i displayen reagerar på beröring.



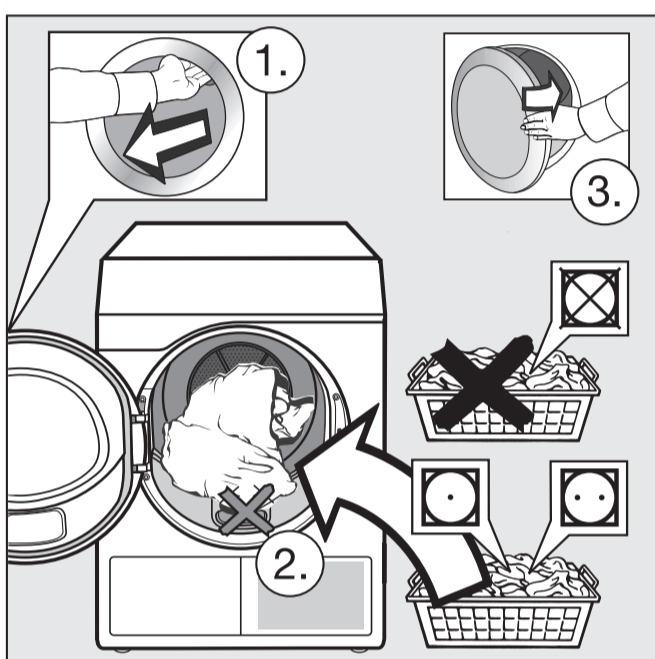
Du väljer önskat program med touchknapparna i displayen.

1 Välja språk



- Tryck på touchknappen .
- Tryck på touchknappen eller tills önskat språk visas.
- Välj språk.

2 Sortera tvätten och lägg i den

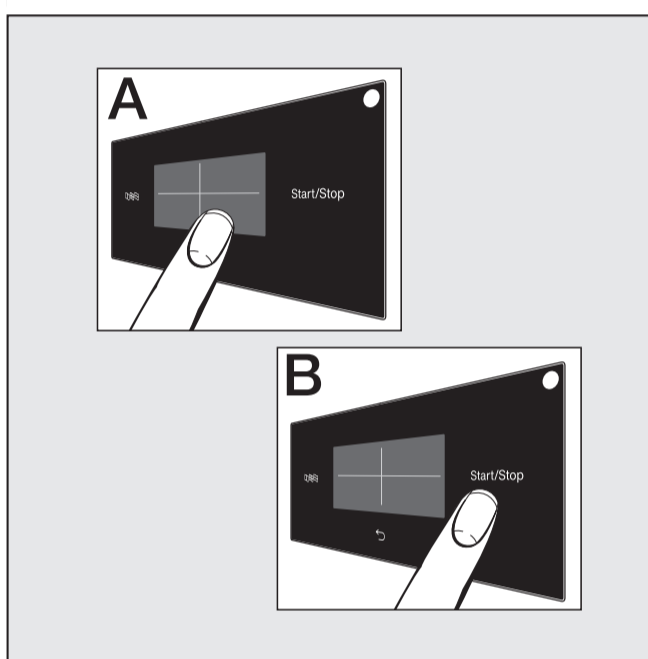


Skötselsymboler:

- ☒ = ingen torkning
- ⊙/⊙ = normal/låg temperatur (båda kan användas samtidigt).

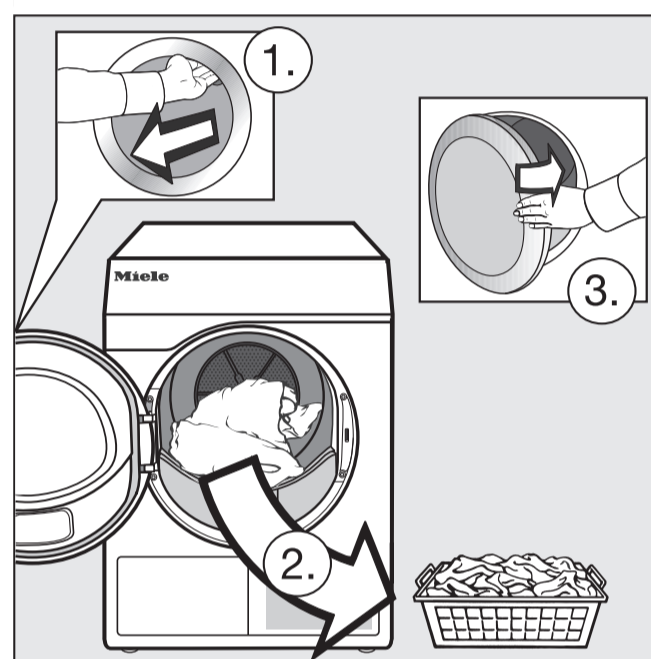
- Lägg i tvätt.

3 Välj program och starta



- Välj program (A).
- Tryck på touchknappen *Start/Stop* (B).

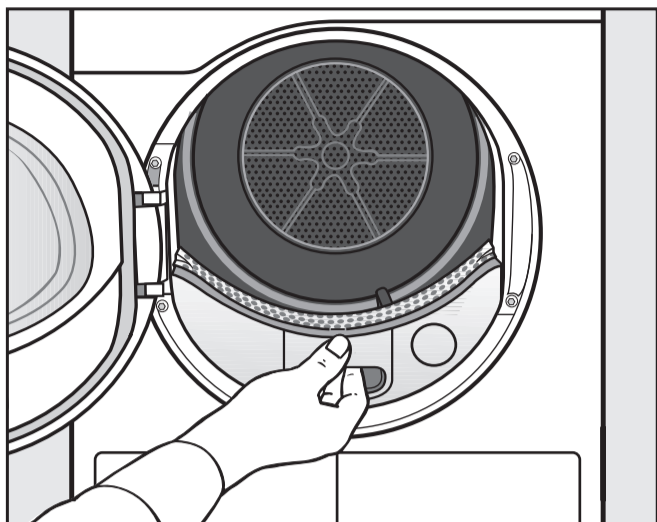
4 Ta ut tvätten



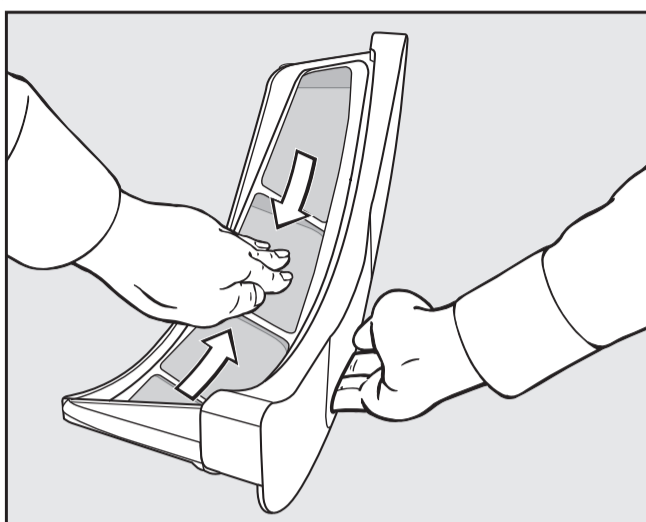
- I displayen visas *Slut*.
- Öppna luckan.
- Ta ut tvätten.

Program	max*	Textilier
Vit-/Kulörtvätt Extra torrt, Skåptorrt plus, Skåptorrt, Stryktorrt plus, Stryktorrt, Mangeltorrt	7 kg	Jackor, arbetskläder, städrockar, förkläden, babykläder, T-shirts, underkläder, täcken, frotté- och linneträsor, frottéhanddukar/badlakan/morgonrockar, frottésängkläder, bordsdukar – Tvätt som ska manglas bör rullas ihop tills den ska manglas så att den bevarar sin fuktighet.
Strykfri tvätt Skåptorrt plus, Skåptorrt, Stryktorrt	4 kg	Yrkeskläder, städrockar, tröjor, klänningar, byxor, bordsdukar och strumpor
Tidsprogram varmt	7 kg	Jackor, kuddar, sovsäckar, textilier med flera lager, tunga bordsdukar av bomull, enstaka små textilier
Tidsprogram kallt	7 kg	Alla typer av textilier som behöver vädras.
Fintvätt Skåptorrt plus, Skåptorrt, Stryktorrt	4 kg	Ömtåliga textilier av syntet, bomull eller blandmaterial. Tröjor, klänningar, byxor, städrockar, bordsdukar, skjortor och blusar.
Express Extra torrt, Skåptorrt plus, Skåptorrt, Stryktorrt plus, Stryktorrt, Mangeltorrt	4 kg	Mindre känsliga textilier som för programmet <i>Vit-/Kulörtvätt</i> .
Bomull proffs	7 kg	Normalt blöta bomullstextilier som beskrivs under <i>Vit-/Kulörtvätt</i> .
Mikrofiber Skåptorrt plus, Skåptorrt	7 kg	Moppar och städdukar av mikrofiber.

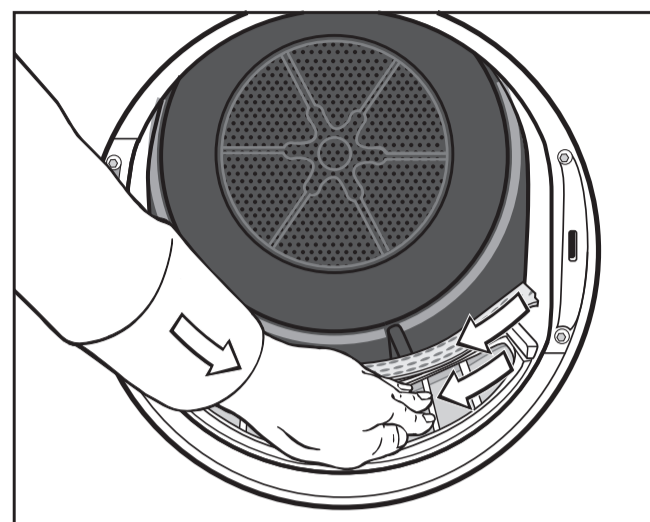
* Vikt torr tvätt

Tips: Ha en dammsugare i närheten
Rengör: Efter torkning och när displayen visar meddelandet Rengör luftkanaler (bekräfta med OK).


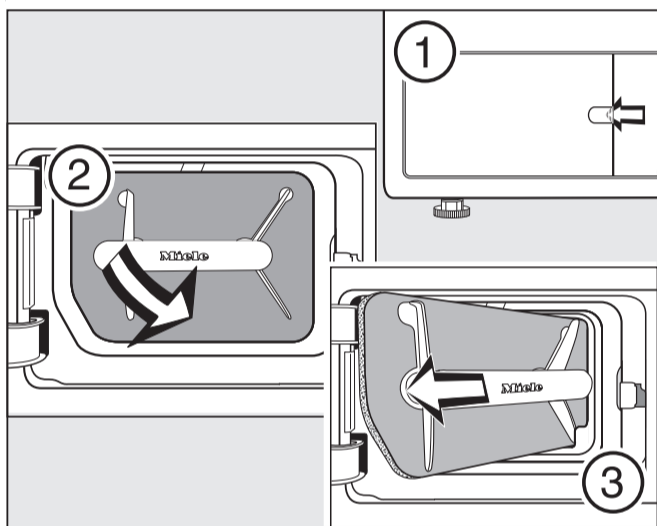
- Dra ut luddfiltret.



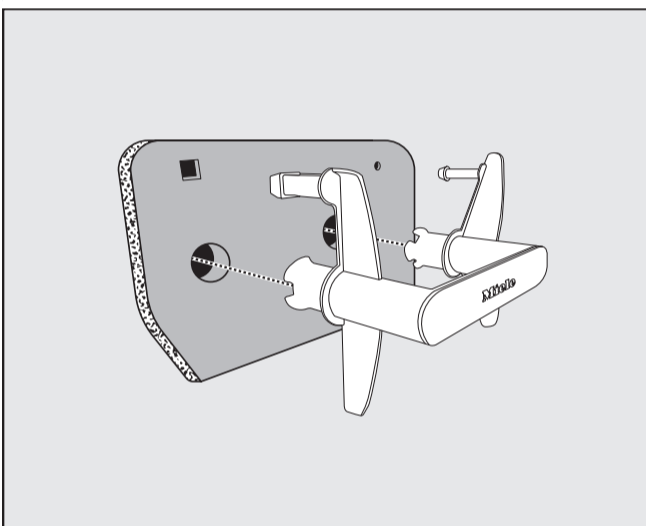
- Dra bort luddet eller använd en dammsugare.
- Vid grov smuts: Se bruksanvisningen.



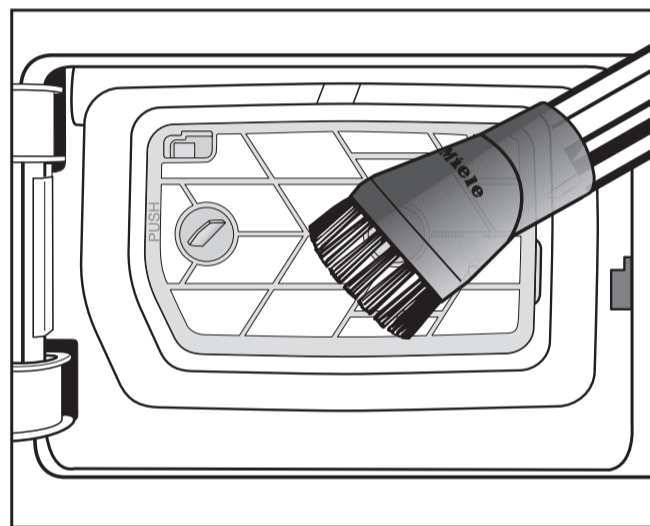
- Dra bort luddet eller använd en dammsugare.
- Vid grov smuts: Se bruksanvisningen.

Rengör: 1 x dagligen vid oavbruten drift och när displayen visar Rengör luftkanaler (bekräfta med OK).


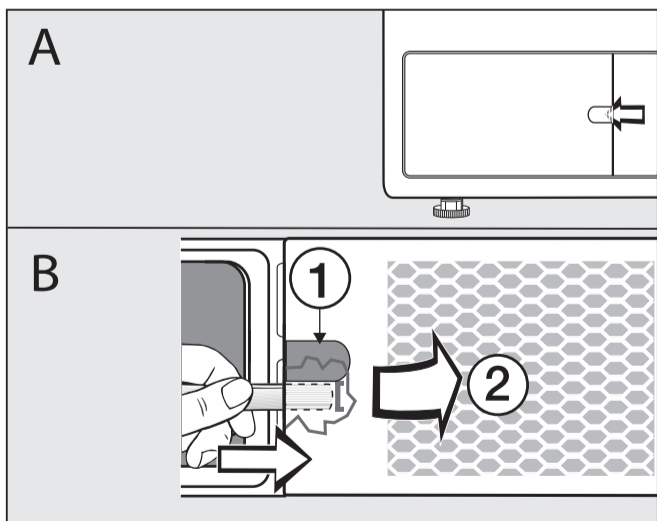
- Öppna luckan ①.
- Dra ut luddfiltret i dess handtag framåt åt höger ②.
- Dra ut luddfiltret snett ③.
- Kontrollera luddfiltret regelbundet efter tecken på förslitning.



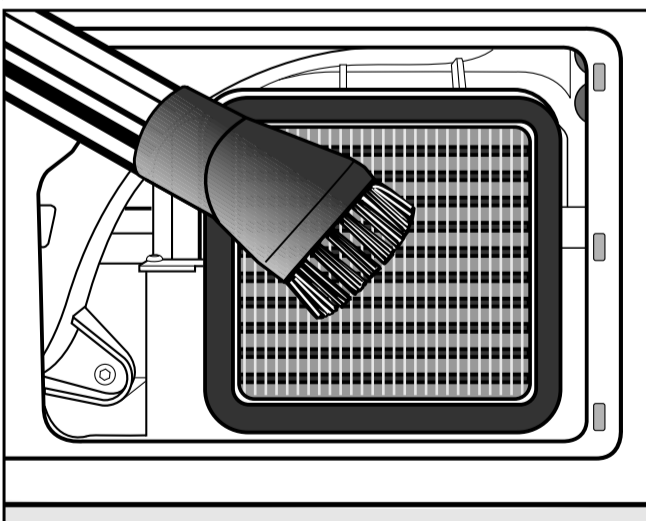
- Dra ut handtaget ur filtret.
- Spola ur filtret, tryck ut det försiktigt och låt det torka.
- Sätt fast handtaget.



- Dammsug försiktigt upp luddet.
- Vid grov smuts: Se bruksanvisningen.
- Sätta in filtret: Se vänster bild, ordningsföljd ③-②-①.

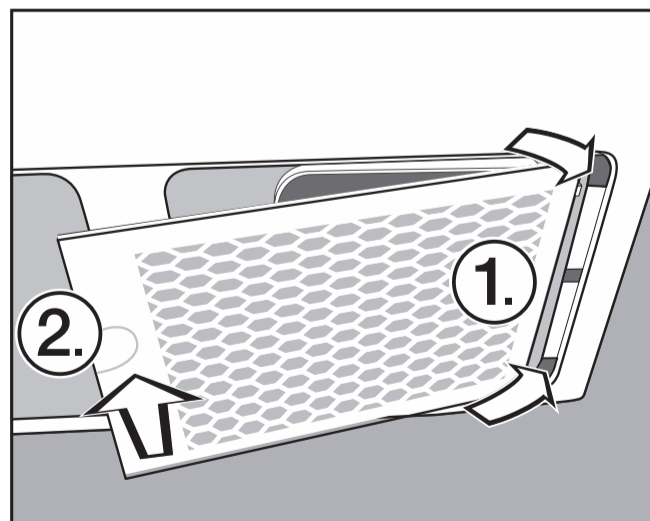
Rengör: Bara när displayen visar Öppna galler nere till höger, rengör värmeväxlaren (bekräfta med OK)


- (A) Öppna luckan.
- (B) Stick till exempel in ett skedskaff under kanten ① och lirka lätt.
- Fäll upp gallret ② och ta loss det.



⚠ Skaderisk: Rör inte kylelementen med fingrarna. Du kan skära dig på dem.

- Dammsug försiktigt upp luddet/dammet.



- Sätt in gallret till höger ①.
- Tryck fast gallret till vänster ②.

