

## Mode d'emploi et instructions de montage Tables de cuisson à induction



Lisez **impérativement** ce mode d'emploi et ses instructions de montage avant d'installer et de mettre en service votre appareil.  
Vous éviterez ainsi de vous blesser et d'endommager votre appareil.



# Table des matières

<b>Prescriptions de sécurité et mises en garde</b> .....	5
<b>Votre contribution à la protection de l'environnement</b> .....	17
<b>Schéma descriptif</b> .....	18
Table de cuisson.....	18
Éléments de commande et d'affichage.....	19
<b>Première mise en service</b> .....	20
Premier nettoyage du plan de cuisson.....	20
Première mise en service du plan de cuisson .....	20
Miele@home .....	21
Con@ctivity.....	25
<b>Fonctionnement</b> .....	28
<b>Récipients</b> .....	29
<b>Conseils pour économiser de l'énergie</b> .....	31
<b>Plages de réglage</b> .....	32
<b>Commande</b> .....	33
Principe de fonctionnement .....	33
Placer les récipients .....	34
Enclenchement de la table de cuisson .....	35
Réglage du niveau de puissance .....	35
Arrêter le plan de cuisson.....	35
Témoin de chaleur résiduelle.....	35
Réglage du niveau de puissance – plage de réglage étendue.....	35
Saisie automatique.....	36
Booster .....	37
Maintien au chaud.....	38
<b>Timer</b> .....	39
Fonction Minuterie.....	39
Arrêt automatique.....	40
Utilisation simultanée des fonctions du minuteur .....	41
<b>Fonctions supplémentaires</b> .....	42
Stop&Go .....	42
Recall.....	42
Protection nettoyage .....	43
Mode expo .....	43
Afficher les données du plan de cuisson .....	44

# Table des matières

---

<b>Dispositifs de sécurité</b> .....	45
Verrouillage de la mise en marche/verrouillage .....	45
Déclenchement de sécurité.....	46
Sécurité anti-surchauffe .....	47
<b>Programmation</b> .....	48
<b>Informations pour les organismes de contrôle</b> .....	52
<b>Nettoyage et entretien</b> .....	53
<b>En cas d'anomalie</b> .....	55
Messages dans les affichages/à l'écran .....	55
Comportement inattendu .....	57
Résultat insatisfaisant .....	58
Problèmes d'ordre général ou anomalies techniques .....	59
<b>Accessoires en option</b> .....	60
<b>Service après-vente</b> .....	61
Contact en cas d'anomalies.....	61
Plaque signalétique .....	61
Garantie.....	61
<b>Installation</b> .....	62
Prescriptions de sécurité concernant l'encastrement .....	62
Distances de sécurité .....	63
Instructions d'encastrement – Standard .....	67
Cotes d'encastrement – en applique .....	68
KM 7878-1 FL Diamond .....	68
KM 7897-1 FL Diamond .....	69
Encastrement avec cadre.....	70
Instructions d'encastrement – À fleur de plan.....	71
Cotes d'encastrement – à fleur de plan .....	72
KM 7878-1 FL Diamond .....	72
KM 7897-1 FL Diamond .....	73
Encastrement à fleur de plan .....	74
Raccordement électrique .....	75
<b>Fiches techniques des produits</b> .....	78
<b>Déclaration de conformité</b> .....	79

## Prescriptions de sécurité et mises en garde

---

Ce plan de cuisson est conforme aux dispositions de sécurité en vigueur. Toute utilisation non conforme peut toutefois causer des dommages corporels et matériels.

Lisez attentivement le mode d'emploi et les instructions de montage avant de mettre le plan de cuisson en service. Vous y trouverez des informations importantes sur le montage, la sécurité, l'utilisation et l'entretien de cet appareil. Ainsi, vous vous protégez et vous évitez d'endommager le plan de cuisson.

Conformément à la norme CEI 60335-1, Miele indique expressément de lire impérativement le chapitre pour l'installation du plan de cuisson et de suivre les consignes de sécurité et de mise en garde.

La société Miele ne peut être tenue responsable des dommages dus au non-respect des consignes.

Conservez le mode d'emploi et les instructions de montage et remettez-les à tout propriétaire futur éventuel de l'appareil.

## Prescriptions de sécurité et mises en garde

---

### Utilisation conforme aux dispositions

- ▶ Ce plan de cuisson est destiné à être utilisé dans un cadre domestique ou présentant des caractéristiques similaires.
- ▶ Ce plan de cuisson n'est pas conçu pour être utilisé à l'extérieur.
- ▶ N'utilisez le plan de cuisson que conformément à l'usage domestique, pour préparer des mets et les maintenir au chaud. Toute autre utilisation est interdite.
- ▶ Les personnes qui, pour des raisons d'incapacité physique, sensorielle ou mentale, ou de par leur inexpérience ou ignorance, ne sont pas aptes à utiliser le plan de cuisson en toute sécurité doivent impérativement être surveillées pendant qu'elles l'utilisent. Ces personnes peuvent uniquement utiliser le plan de cuisson sans surveillance si vous leur en avez expliqué le fonctionnement de sorte qu'elles sachent l'utiliser en toute sécurité. Elles doivent être en mesure de reconnaître et de comprendre les dangers encourus en cas de mauvaise manipulation.

## En présence d'enfants dans le ménage

- ▶ Tenez les enfants de moins de huit ans éloignés du plan de cuisson à moins qu'ils ne soient sous étroite surveillance.
- ▶ Les enfants âgés de huit ans et plus peuvent uniquement utiliser l'appareil sans surveillance si vous leur en avez expliqué le fonctionnement de sorte qu'ils puissent l'utiliser en toute sécurité. Les enfants doivent être en mesure de reconnaître et de comprendre les dangers potentiels associés à une mauvaise manipulation.
- ▶ Les enfants ne doivent pas nettoyer le plan de cuisson sans surveillance.
- ▶ Surveillez toujours les enfants qui se trouvent à proximité du plan de cuisson. Ne laissez jamais les enfants jouer avec le plan de cuisson.
- ▶ Le plan de cuisson est très chaud lorsqu'il fonctionne et le reste encore quelque temps après avoir été éteint. Tenez les enfants éloignés de l'appareil jusqu'à ce que celui-ci ait suffisamment refroidi et que tout risque de brûlure soit écarté.
- ▶ Risque de brûlure. Ne conservez aucun objet qui risquerait d'intéresser les enfants dans les espaces de rangement situés au-dessus du plan de cuisson. Les enfants seraient tentés de grimper sur la table de cuisson pour les attraper.
- ▶ Risques de brûlures. Positionnez les poignées des casseroles et des poêles sur le côté, au-dessus du plan de travail, de sorte que les enfants ne puissent pas les tirer vers le bas et se brûler.
- ▶ Risque d'asphyxie. Les enfants peuvent se mettre en danger en s'enveloppant dans les matériaux d'emballage (film plastique par exemple) ou en glissant leur tête à l'intérieur. Tenez les matériaux d'emballage hors de portée des enfants.

## Prescriptions de sécurité et mises en garde

---

► Utilisez le dispositif de sécurité enfants afin que les enfants ne puissent pas enclencher l'appareil à votre insu. Quand vous utilisez le plan de cuisson, enclenchez le verrouillage afin que les enfants ne puissent pas modifier les réglages (sélectionnés).



## Sécurité technique

► Des travaux d'installation, d'entretien ou de réparation non conformes peuvent entraîner des risques importants pour l'utilisateur. Les travaux d'installation, d'entretien et de réparation doivent être confiés exclusivement à des spécialistes agréés par Miele.

► Un plan de cuisson endommagé représente un danger potentiel pour votre santé. Vérifiez que votre appareil ne présente aucun dommage apparent avant de l'utiliser. Ne mettez jamais en marche un appareil endommagé.

► Le fonctionnement temporaire ou permanent sur un système d'alimentation électrique autonome ou non synchrone au réseau (comme les réseaux autonomes, les systèmes de secours) est possible. La condition préalable au fonctionnement est que le système d'alimentation électrique corresponde aux spécifications de la norme EN 50160 ou similaire.

Les mesures de protection prévues dans l'installation domestique et dans ce produit Miele doivent également être assurées dans leur fonction et leur mode de fonctionnement en fonctionnement isolé ou en fonctionnement non synchrone au réseau ou être remplacées par des mesures équivalentes dans l'installation. Comme décrit, par exemple, dans la publication actuelle de VDE-AR-E 2510-2.

► La sécurité électrique de ce plan de cuisson n'est assurée que s'il est raccordé à une terre de protection installée dans les règles de l'art. Ce préalable revêt une importance fondamentale. En cas de doute, faites vérifier l'installation électrique par un électricien professionnel.

► Afin que l'appareil ne s'endommage pas, les données de branchement (tension et fréquence) figurant sur la plaque signalétique du plan de cuisson doivent impérativement concorder avec celles offertes par le secteur électrique.

Comparez ces données avant de le brancher. En cas de doute, renseignez-vous auprès d'un électricien professionnel.

## Prescriptions de sécurité et mises en garde

---

- ▶ Les prises multiples ou les rallonges n'assurent pas la sécurité nécessaire (risque d'incendie). Ne raccordez pas le plan de cuisson au réseau électrique par ce moyen.
- ▶ Le plan de cuisson ne doit être utilisé qu'une fois encastré afin d'en garantir le bon fonctionnement.
- ▶ Ce plan de cuisson ne doit pas être utilisé à un emplacement non stationnaire (p. ex. à bord d'un bateau).
- ▶ Tout contact avec des connexions sous tension et toute modification de l'agencement électrique et mécanique peuvent vous mettre en danger et risquent de perturber le bon fonctionnement du plan de cuisson.  
N'ouvrez en aucun cas la carrosserie du plan de cuisson.
- ▶ Les bénéfices de la garantie seront perdus si le plan de cuisson n'est pas réparé par un service après-vente agréé par Miele.
- ▶ Seules les pièces d'origine sont garanties par Miele comme répondant entièrement aux exigences de sécurité en vigueur. Les pièces défectueuses ne doivent être remplacées que par de telles pièces.
- ▶ Le plan de cuisson n'est pas conçu pour être utilisé avec une minuterie externe ni avec un système de commande à distance.
- ▶ Adressez-vous à un électricien afin de faire raccorder votre plan de cuisson au réseau électrique (voir chapitre "Installation", section "Raccordement électrique").
- ▶ Si le câble de raccordement est endommagé, il doit être remplacé par un câble spécial par un électricien qualifié (voir chapitre "Installation", section "Raccordement électrique").

## Prescriptions de sécurité et mises en garde

---

- ▶ Lors de travaux d'installation, de maintenance et de réparations, il faut que le plan de cuisson soit complètement déconnecté du secteur. Assurez-vous que c'est le cas en :
  - désactivant le(s) disjoncteur(s) de l'installation électrique, en
  - dévissant entièrement le(s) fusible(s) de l'installation domestique, ou en
  - débranchant la fiche de la prise secteur (le cas échéant). Pour ce faire, ne tirez pas sur le câble, mais sur la fiche.
- ▶ Risque d'électrocution. N'allumez pas le plan de cuisson si vous constatez que le plateau vitrocéramique est endommagé (craquelures, fissures). Éteignez le plan de cuisson dès que vous soupçonnez une anomalie. Déconnectez le plan de cuisson du réseau électrique. Appelez le service après-vente.
- ▶ Si le plan de cuisson est encastrée derrière une façade de meuble (ex. : une porte), ouvrez toujours ce dernier lorsque l'appareil est en fonctionnement. La chaleur et l'humidité s'accumulent derrière une façade de meuble fermée. Cela peut endommager le plan de cuisson, le meuble et le sol. Ne refermez la façade du meuble que lorsque les témoins de chaleur résiduelle sont éteints.

## Prescriptions de sécurité et mises en garde

---

### Utilisation conforme

- ▶ Le plan de cuisson est très chaud lorsqu'il fonctionne et le reste encore quelque temps après avoir été éteint. Tout danger de brûlure n'est exclu qu'une fois les témoins de chaleur résiduelle éteints.
- ▶ En cas de surchauffe, l'huile et la graisse risquent de s'enflammer. Quand vous utilisez de l'huile ou de la graisse, ne laissez pas le plan de cuisson sans surveillance.  
N'utilisez jamais d'eau pour éteindre les incendies provoqués par de l'huile ou de la graisse. Arrêtez le plan de cuisson et étouffez les flammes en les couvrant précautionneusement avec un couvercle ou une couverture ignifuge.
- ▶ Ne laissez pas l'appareil sans surveillance pendant qu'il fonctionne. Surveillez en permanence les cuissons brèves.
- ▶ Les flammes peuvent incendier les filtres à graisses d'une hotte aspirante. Ne flambez jamais des mets sous une hotte aspirante.
- ▶ Si des sprays, des liquides facilement inflammables et autres matériaux combustibles sont chauffés, ils risquent de s'enflammer. Par conséquent, ne rangez jamais d'objets facilement inflammables dans les tiroirs directement sous le plan de cuisson.
- ▶ Ne faites jamais chauffer de vaisselle à vide.
- ▶ Lorsque les boîtes de conserve fermées sont stérilisées ou réchauffées, une surpression se produit et peut provoquer l'éclatement de ces boîtes. N'utilisez donc pas le plan de cuisson pour stériliser ou réchauffer les boîtes de conserve.
- ▶ Si le plan de cuisson est couvert, en cas d'enclenchement accidentel de l'appareil ou de chaleur résiduelle, le matériau du couvercle pourrait s'enflammer, se briser, éclater ou fondre. Ne couvrez jamais le plan de cuisson, p. ex. avec une plaque, un linge ou un film de protection.

## Prescriptions de sécurité et mises en garde

---

- ▶ Différents facteurs tels que le plan de cuisson déjà allumé, une mise en marche par mégarde ou la présence de chaleur résiduelle pourraient provoquer l'échauffement d'objets métalliques posés sur le plan de cuisson. D'autres matériaux peuvent fondre ou s'enflammer. Les couvercles de casserole humides peuvent adhérer. N'utilisez jamais le plan de cuisson pour y poser des objets. Éteignez la table de cuisson après chaque utilisation.
- ▶ Vous pouvez vous brûler sur un plan de cuisson chaud. Lorsque vous manipulez un appareil chaud, protégez vos mains avec des maniques ou des gants de four. N'utilisez que des maniques ou des gants de four secs. Les textiles mouillés ou humides conduisent mieux la chaleur et risquent de causer des brûlures dues à la vapeur.
- ▶ Si vous utilisez un appareil électrique, p. ex. un batteur électrique, à proximité du plan de cuisson, le câble d'alimentation secteur ne doit pas entrer en contact avec le plan de cuisson lorsqu'il est chaud. L'isolation du câble pourrait être endommagée.
- ▶ Le sel, le sucre et les grains de sable provenant, par exemple, des légumes que vous venez de nettoyer, peuvent rayer la plaque s'ils se trouvent sous le fond des plats. Veillez à ce que la plaque vitrocéramique et le fond des plats soient propres avant de poser les plats.
- ▶ La chute d'objets (même de petits objets tels qu'une salière) peut causer des fissures ou des cassures dans la vitrocéramique. Veillez à ce qu'aucun objet ne tombe sur la plaque en vitrocéramique.
- ▶ Des objets chauds posés sur les touches sensibles ou sur l'affichage peuvent endommager l'électronique qui se trouve en dessous. Ne posez jamais de casseroles ni de poêles chaudes sur les touches sensibles ou l'affichage.

## Prescriptions de sécurité et mises en garde

---

- ▶ Si vous faites tomber du sucre, des préparations sucrées ou des éléments en plastique ou en aluminium sur la zone de cuisson chaude, ils se mettent à fondre et risquent d'abîmer la plaque vitrocéramique en refroidissant. Commencez par éteindre le plan de cuisson, enfiler des gants de cuisine puis raclez sans attendre la zone de cuisson avec un racloir. Utilisez des maniques. Après complet refroidissement, utilisez un produit spécial vitrocéramique pour nettoyer la zone de cuisson.
- ▶ Des casseroles chauffant à vide risquent d'endommager la plaque vitrocéramique. Ne laissez pas le plan de cuisson sans surveillance lorsqu'il est en fonctionnement.
- ▶ Les dessous de casserole et de poêle rugueux rayent la vitrocéramique. N'utilisez que des poêles et des casseroles dont le dessous est lisse.
- ▶ Lorsque vous déplacez les récipients, soulevez-les au lieu de les faire glisser. Vous éviterez ainsi la formation de traces dues au frottement et les rayures.
- ▶ Du fait de la montée en température très rapide, les récipients de cuisson peuvent parfois atteindre très vite la température d'inflammation spontanée des huiles et des graisses. Ne laissez pas le plan de cuisson sans surveillance pendant qu'il fonctionne.
- ▶ Faites chauffer les graisses de cuisson pendant une minute tout au plus, sans utiliser le Booster.
- ▶ Pour les personnes équipées d'un stimulateur cardiaque (pacemaker) : un champ électromagnétique se développe à proximité immédiate du plan de cuisson lorsque celui-ci est allumé. Une détérioration de votre stimulateur cardiaque par ce champ électromagnétique est hautement improbable. En cas de doute ou pour de plus amples informations, contactez le fabricant du stimulateur cardiaque ou votre médecin.

## Prescriptions de sécurité et mises en garde

---

- ▶ Le champ électromagnétique du plan de cuisson allumé peut perturber le fonctionnement des objets magnétisables. Les cartes de crédit, supports d'enregistrement, calculatrices, etc. ne doivent pas se trouver à proximité immédiate du plan de cuisson lorsque celui-ci est allumé.
- ▶ Les objets métalliques rangés dans un tiroir situé sous le plan de cuisson risquent de chauffer en cas d'utilisation prolongée et intensive du plan de cuisson.
- ▶ Le plan de cuisson est équipé d'un ventilateur de refroidissement. Si un tiroir se trouve sous le plan de cuisson encastré, vous devez veiller à respecter un espace suffisant entre le contenu du tiroir et le dessous du plan de cuisson, afin d'assurer une amenée d'air frais adéquate pour le plan de cuisson.
- ▶ Si un tiroir se situe sous le plan de cuisson encastré, ne stockez pas d'objets pointus ou petits, des papiers des serviettes etc. dans ce tiroir. Ces objets pourraient passer par les fentes d'aération et pénétrer dans la carrosserie, ou bien être aspirés et ainsi endommager le ventilateur de refroidissement ou perturber le refroidissement.
- ▶ Si vous utilisez un disque relais induction pour récipient de cuisson, les générateurs d'induction peuvent être endommagés ou même détruits. N'utilisez pas de disques relais induction.

## Prescriptions de sécurité et mises en garde

---

### Nettoyage et entretien

- ▶ La vapeur provenant d'un nettoyeur à vapeur peut atteindre des pièces électroconductrices et provoquer un court-circuit. Pour nettoyer le plan de cuisson, n'utilisez jamais de nettoyeur à vapeur.
- ▶ Si le plan de cuisson est placé au-dessus d'un four ou d'une cuisinière à pyrolyse, il ne doit pas être utilisé pendant le nettoyage pyrolytique, car la protection antisurchauffe du plan de cuisson risquerait de réagir (voir chapitre correspondant).
- ▶ Miele offre une garantie d'approvisionnement de 10 ans minimum jusqu'à 15 ans pour les pièces de rechange destinées au maintien en état de fonctionnement après l'arrêt de la production en série de votre plan de cuisson.



# Votre contribution à la protection de l'environnement

## Mise au rebut de l'emballage

Nos emballages sont simples d'utilisation et protègent votre appareil des dommages qui peuvent survenir pendant le transport. Les matériaux d'emballage ont été sélectionnés d'après des critères environnementaux et de facilité d'élimination ; ils sont généralement recyclables.

En participant au recyclage de vos emballages, vous contribuez à économiser les matières premières. Utilisez les collectes de matières recyclables spécifiques aux matériaux et les possibilités de retour. Les emballages de transport sont repris par votre revendeur Miele.

## Mise au rebut de l'ancien appareil

Les appareils électriques et électroniques contiennent souvent des matériaux précieux. Cependant, ils contiennent également certains mélanges, substances, et pièces nocifs nécessaires à leur bon fonctionnement et à leur sécurité. Si vous déposez ces appareils usagés avec vos ordures ménagères ou les manipulez de manière non conforme, vous risquez de nuire à la santé des personnes et à l'environnement. Ne jetez jamais vos anciens appareils avec vos ordures ménagères.

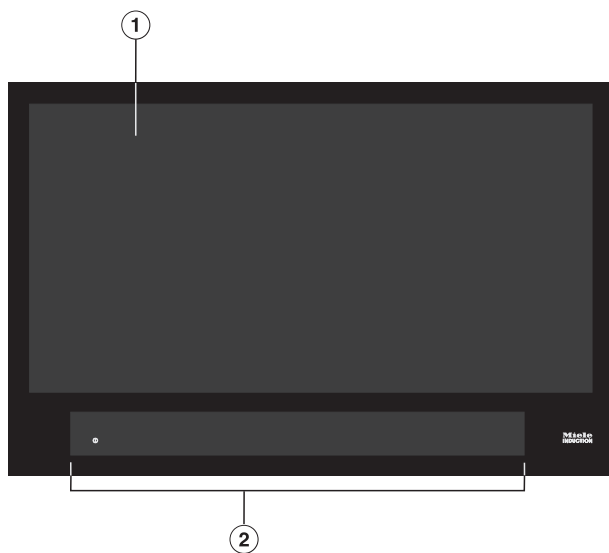


Au lieu de cela, rapportez vos appareils dans un point de collecte officiel spécialement dédié à la récupération et au recyclage des appareils électriques et électroniques, mis à disposition gratuitement par votre commune, municipalité, revendeur, ou chez Miele. Vous êtes légalement responsable de la suppression des éventuelles données à caractère personnel figurant sur l'ancien appareil à éliminer. Vous êtes dans l'obligation de retirer, sans les détruire, les piles et accumulateurs usagés non fixés à votre appareil, ainsi que les lampes qui peuvent être retirées sans être endommagées. Rapportez-les dans un point de collecte spécialement dédié à leur élimination, où ils peuvent être remis gratuitement. Veillez, en attendant l'évacuation de l'appareil, à tenir celui-ci hors de portée des enfants.

# Schéma descriptif

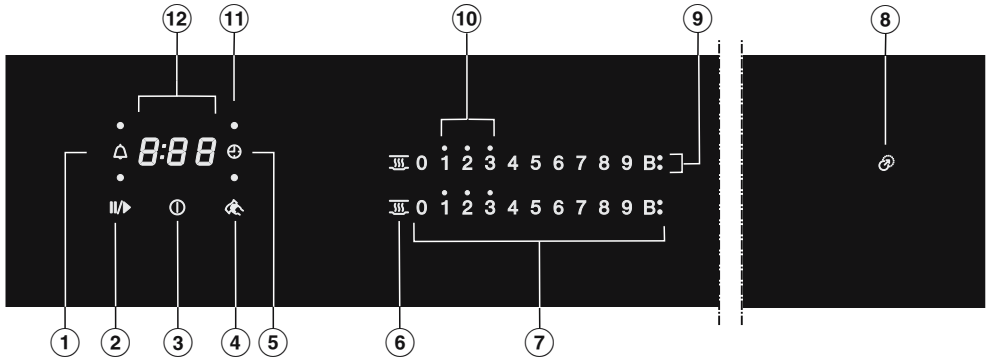
---

## Table de cuisson



- ① Surface de cuisson utilisable pour 6 récipients maximum
- ② Éléments de commande et d'affichage

## Eléments de commande et d'affichage



- ① Touche sensitive fonction Minuterie
- ② Touche sensitive Stop&Go  
Pour arrêter/démarrer une cuisson en cours
- ③ Touche sensitive du plan de cuisson Marche/Arrêt
- ④ Touche sensitive Protection nettoyage  
Pour verrouiller les touches sensibles
- ⑤ Touche sensitive Arrêt automatique  
Désactive automatiquement le chauffage pour un récipient de cuisson
- ⑥ Touche sensitive Maintien au chaud  
Pour activer/désactiver la fonction de maintien au chaud
- ⑦ Touches sensibles clavier numérique  
– Pour régler le niveau de puissance  
– Pour régler les durées
- ⑧ Témoin lumineux Aide au positionnement
- ⑨ Affichage Booster  
Le booster est activé
- ⑩ Témoins lumineux Chaleur résiduelle
- ⑪ Témoin lumineux Arrêt automatique de l'affectation des récipients de cuisson  
L'arrêt automatique est activé pour le chauffage des récipients de cuisson
- ⑫ Affichage minuteur

0:00 à 9:5  
9

LOC Verrouillage de la mise en marche/verrouillage activé(e)

dE Le mode expo est activé.

## Première mise en service

---

- Collez la plaque signalétique jointe aux documents accompagnant votre appareil à l'emplacement prévu à cet effet sous "Service après-vente".
- Enlevez le film de protection et les autocollants, s'il y a lieu.

### Premier nettoyage du plan de cuisson

- Avant d'utiliser votre plan de cuisson pour la première fois, nettoyez-le avec un chiffon humide et séchez-le.

### Première mise en service du plan de cuisson

Les pièces en métal sont enduites d'un agent de protection. Lors de l'utilisation initiale de l'appareil, des odeurs ou de la vapeur peuvent éventuellement se dégager. Une odeur se dégage également lorsque les bobines d'induction chauffent, au cours des premières heures d'utilisation. Les odeurs se dissiperont peu à peu à chaque fois que vous utiliserez l'appareil et finiront par disparaître.

Les odeurs et la vapeur ne sont dues ni à un mauvais raccordement ni à un défaut de l'appareil et ne sont pas nuisibles à la santé.

Tenez compte du fait que le temps de montée en température d'un plan de cuisson à induction est beaucoup plus court que celui d'un plan de cuisson traditionnel.

## Miele@home

Condition préalable : réseau Wi-Fi domestique

Votre plan de cuisson est équipé d'un module Wi-Fi intégré. Vous pouvez donc le connecter à votre réseau Wi-Fi.

Si votre hotte Miele est également connectée au réseau WiFi local, vous pouvez utiliser la commande automatique de la hotte via la fonction Con@ctivity. Vous trouverez de plus amples informations à ce propos dans le mode d'emploi et les instructions de montage de votre hotte.

Assurez-vous que sur le lieu d'installation de votre plan de cuisson, le signal de votre réseau Wi-Fi soit suffisamment fort.

Vous avez plusieurs possibilités pour raccorder votre plan de cuisson à votre réseau Wi-Fi.

En mode veille avec maintien de la connexion au réseau, le plan de cuisson nécessite au maximum 2 W.

### Disponibilité de la connexion Wi-Fi

La connexion Wi-Fi partage une plage de fréquence avec d'autres appareils (par ex. micro-ondes, jouets télécommandés). Cela peut entraîner des problèmes de connexion temporaires ou complets. Une disponibilité constante des fonctions proposées ne peut donc pas être garantie.

## Disponibilité Miele@home

L'utilisation de l'App Miele dépend de la disponibilité du service Miele@home de votre pays.

Le service de Miele@home n'est pas disponible dans tous les pays.

Vous trouverez plus d'informations sur la disponibilité de ce service sur notre page Internet [www.miele.com](http://www.miele.com).

## Application Miele

Vous pouvez télécharger gratuitement l'application Miele depuis l'Apple App Store® ou depuis Google Play Store™.



Après avoir installé l'app Miele sur votre terminal mobile, vous pouvez effectuer les actions suivantes :

- Obtenir des informations sur l'état de fonctionnement de votre plan de cuisson
- Accéder aux informations sur le déroulement des programmes de votre plan de cuisson
- Créer un réseau Miele@home avec vos autres appareils électroménagers Miele compatibles Wi-Fi

# Première mise en service

## Installer Miele@home

### Connexion via l'app

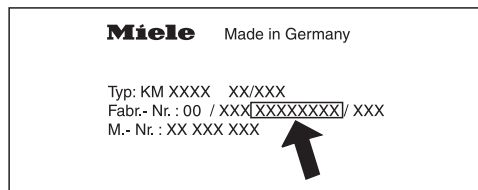
Vous pouvez établir la connexion réseau avec l'app Miele.

- Installez l'app Miele sur votre terminal mobile.

Pour la connexion, vous avez besoin :

1. Du mot de passe de votre réseau Wi-Fi.
2. Du mot de passe de votre plan de cuisson.

Le mot de passe du plan de cuisson correspond aux neuf derniers chiffres du numéro de fabrication qui se trouve sur la plaque signalétique.



- Mettez le plan de cuisson sous tension.
- Placez un récipient de cuisson compatible avec l'induction sur le plan de cuisson
- Lancez l'app Miele.
- Effleurez simultanément les touches sensibles 0 et 5 pendant six secondes sur le clavier numérique.

L'affichage du minuteur affiche un décompte des secondes. Une fois le temps écoulé, le code **C:01** s'affiche pendant dix secondes dans l'affichage du minuteur.

Vous avez désormais dix minutes pour configurer le Wi-Fi.

- Suivez les instructions de l'app.

## Connexion par WPS

Condition préalable : vous possédez un routeur compatible WPS (Wi-Fi Protected Setup).

- Mettez le plan de cuisson sous tension.
- Placez un récipient de cuisson compatible avec l'induction sur le plan de cuisson.
- Effleurez simultanément les touches sensibles 0 et 6 pendant six secondes sur le clavier numérique.

L'affichage du minuteur affiche un décompte des secondes. Après expiration, un chenillard (120 secondes max.) apparaît sur l'affichage du minuteur pendant la tentative de connexion.

La connexion WPS est uniquement activée pendant ces 120 secondes.

- Activez la fonction WPS sur votre routeur Wi-Fi.

Si la connexion a réussi, le code  $\text{C:D2}$  apparaît dans l'affichage du minuteur.  
Si la connexion a échoué, le code  $\text{C:D1}$  apparaît dans l'affichage du minuteur.  
Vous n'avez peut-être pas activé la fonction WPS assez rapidement sur votre routeur. Veuillez répéter les étapes indiquées ci-dessus.

**Conseil :** Si votre routeur Wi-Fi ne prend pas en charge la méthode de connexion par WPS, utilisez la mise en réseau via l'app Miele.

# Première mise en service

---

## Annuler le processus

- Effleurez une touche sensitive quelconque.

## Réinitialiser les paramètres

Lors du remplacement du routeur, la réinitialisation n'est pas nécessaire.

- Mettez le plan de cuisson sous tension.
- Placez un récipient de cuisson compatible avec l'induction sur le plan de cuisson.
- Effleurez simultanément les touches sensibles 0 et 9 pendant six secondes sur le clavier numérique.

L'affichage du minuteur affiche un décompte des secondes. Une fois le temps écoulé, le code `E:DD` s'affiche pendant dix secondes dans l'affichage du minuteur.

Réinitialisez les réglages lorsque vous vous éliminez, vendez ou mettez en service un plan de cuisson d'occasion. Cela permet de garantir que vous avez supprimé toutes les données personnelles et que le précédent propriétaire ne puisse plus avoir accès au plan de cuisson.



## Con@ctivity

La fonction Con@ctivity correspond à une méthode de communication directe entre votre plan de cuisson et une hotte Miele. Elle permet la commande automatique de la hotte en fonction de l'état de fonctionnement de votre plan de cuisson.

Vous trouverez de plus amples informations à ce propos dans le mode d'emploi et les instructions de montage de votre hotte.

En mode veille avec maintien de la connexion au réseau, le plan de cuisson nécessite au maximum 2 W.

### Disponibilité de la connexion Wi-Fi

La connexion Wi-Fi partage une plage de fréquence avec d'autres appareils (par ex. micro-ondes, jouets télécommandés). Cela peut entraîner des problèmes de connexion temporaires ou complets. Une disponibilité constante des fonctions proposées ne peut donc pas être garantie.

## Activer Con@ctivity

Vous pouvez configurer Con@ctivity via le réseau Wi-Fi local ou via une connexion Wi-Fi directe entre le plan de cuisson et la hotte.

### Con@ctivity via réseau Wi-Fi local (Con@ctivity 3.0)

Conditions préalables :

- Réseau Wi-Fi local
- Hotte aspirante Miele compatible Wi-Fi

- Connectez votre hotte et votre plan de cuisson au réseau Wi-Fi local (voir chapitre "Première mise en service", section "Miele@home").

La fonction Con@ctivity est automatiquement activée.

Vous trouverez les informations nécessaires à l'intégration de la hotte dans les instructions d'utilisation et d'installation correspondantes.

## Première mise en service

### Con@ctivity via une connexion directe par ondes Wi-Fi (Con@ctivity 3.0)


Condition préalable : hotte aspirante Miele compatible Wi-Fi

Vous trouverez les informations nécessaires à l'intégration de la hotte dans les instructions d'utilisation et d'installation correspondantes.

- Mettez le plan de cuisson sous tension.
- Placez un récipient de cuisson compatible avec l'induction sur le plan de cuisson.
- Effleurez simultanément les touches sensibles 0 et 7 pendant six secondes sur le clavier numérique.

L'affichage du minuteur affiche un décompte des secondes. Après expiration, une barre de progression apparaît sur l'affichage du minuteur pendant la tentative de connexion. Si la connexion a réussi, le code `C:D2` apparaît dans l'affichage du minuteur. Si la connexion a échoué, le code `C:D1` apparaît dans l'affichage du minuteur. Veuillez répéter les étapes indiquées ci-dessus.

Une fois la connexion établie, **2** et **3** sont affichés en continu sur la hotte.

- Appuyez sur la touche Arrêt différé  pour quitter le mode connexion sur la hotte.

La fonction Con@ctivity est désormais activée.

Si vous avez établi une connexion directe par ondes Wi-Fi, vous ne pouvez plus raccorder votre plan de cuisson et votre hotte aspirante à votre réseau Wi-Fi local. En cas de demande en ce sens a posteriori, réinitialiser la connexion Wi-Fi directe entre le plan de cuisson et la hotte aspirante (voir chapitre "Première mise en service", section "Con@ctivity" et dans le mode d'emploi de la hotte aspirante, le chapitre "Déconnexion du Wi-Fi").

## Annuler le processus

- Effleurez une touche sensitive quelconque.

## Réinitialiser les paramètres

Lors du remplacement du routeur, la réinitialisation n'est pas nécessaire.

- Mettez le plan de cuisson sous tension.
- Placez un récipient de cuisson compatible avec l'induction sur le plan de cuisson.
- Effleurez simultanément les touches sensibles 0 et 9 pendant six secondes sur le clavier numérique.

L'affichage du minuteur affiche un décompte des secondes. Une fois le temps écoulé, le code `C:DD` s'affiche pendant dix secondes dans l'affichage du minuteur.

Réinitialisez les réglages lorsque vous vous éliminez, vendez ou mettez en service un plan de cuisson d'occasion. Cela permet de garantir que vous avez supprimé toutes les données personnelles et que le précédent propriétaire ne puisse plus avoir accès au plan de cuisson.


# Fonctionnement

---

Des bobines d'induction se trouvent sous la plaque vitrocéramique. Ces bobines produisent un champ magnétique qui agit directement sur le fond du récipient et le réchauffe. La chaleur dégagée par le fond du récipient réchauffe ensuite indirectement la plaque vitrocéramique.


La position, la taille et la forme du récipient sont détectées automatiquement.

L'induction ne fonctionne que si vous utilisez des récipients dont le fond est magnétisable (voir chapitre "Récipients").

 Risque de brûlure dû aux objets brûlants.

Différents facteurs tels que le plan de cuisson déjà allumé, une mise en marche par mégarde ou la présence de chaleur résiduelle pourraient provoquer l'échauffement d'objets métalliques posés sur le plan de cuisson.

N'utilisez jamais le plan de cuisson pour y poser des objets.

Arrêtez le plan de cuisson après l'avoir utilisé avec la touche sensitive .

## Bruits

Il se peut que vous entendiez certains des bruits suivants, selon le matériau et la forme du fond du récipient de cuisson :

si vous avez sélectionné un niveau de puissance élevé, il est possible que vous entendiez un vrombissement. Ce bruit diminue puis disparaît si vous diminuez le niveau de puissance de l'appareil,

un crépitement lors de l'emploi d'un récipient dont le fond se compose de différents matériaux (fond sandwich, par exemple),

un bruit de déclic lors d'opérations de couplage électronique, particulièrement à puissance réduite,

un bourdonnement en cas d'activation du ventilateur de refroidissement. Ce dernier démarre pour protéger l'électronique de l'appareil en cas d'utilisation intensive du plan de cuisson. Il se peut que vous continuiez à entendre le ventilateur après extinction de l'appareil.

## Récipients de cuisson adaptés

- inox avec fond magnétisable,
- acier émaillé,
- fonte.

La nature du fond du récipient peut influencer sur l'homogénéité du résultat de cuisson (par ex. le brunissement d'omelettes). Le fond du récipient doit répartir uniformément la chaleur. Les batteries de cuisine avec un fond en matériau multicouche (fond sandwich ou capsule) sont bien adaptées.

Le matériau du fond du récipient de cuisson et la position du récipient de cuisson sur le plan de cuisson influencent les performances des bobines à induction. Cela peut avoir un effet sur le comportement à la cuisson.

## Taille des récipients

Pour les récipients **ronds**, privilégiez un diamètre de fond de 145 mm à 350 mm maximum. Les récipients d'un diamètre de fond de 100 mm à 145 mm ne sont pas détectés sur toute la surface de cuisson.

Pour les récipients **ovales/rectangulaires**, la taille maximale est de 380 mm x 300 mm.

## Récipients de cuisson non adaptés

- inox avec fond non magnétisable,
- aluminium ou cuivre,
- verre, céramique ou grès.

## Vérifier les récipients de cuisson

Si vous n'êtes pas certain que votre casserole convient à l'induction, approchez un aimant du fond de la casserole. En règle générale, si l'aimant reste collé, le récipient de cuisson peut être utilisé avec l'induction.

## Affichage : récipient non adapté

Si vous placez un récipient sur la table activée et que la série de chiffres correspondante n'apparaît pas, c'est que :

- le diamètre du fond du récipient de cuisson est trop petit ou
- le récipient de cuisson n'est pas adapté

# Récipients

---

## Conseils

- N'utilisez que des casseroles et des poêles à fond lisse. Les casseroles et les poêles à fond rugueux risquent de rayer la plaque vitrocéramique.
- Soulevez les récipients pour les déplacer. Vous éviterez ainsi les stries et les rayures. Les rayures provoquées par les mouvements d'avant en arrière de la batterie de cuisine n'entravent pas le fonctionnement du plan de cuisson. De telles rayures sont des traces d'usure normales et ne peuvent faire l'objet d'une réclamation.
- Lorsque vous achetez des poêles et des casseroles, veuillez noter que la dimension indiquée correspond souvent au diamètre supérieur ou maximal, mais ce qui importe, c'est le diamètre (en général plus petit) du fond.



- Utilisez de préférence des sauteuses à bords droits. Pour les poêles aux bords inclinés, l'induction agit aussi dans les zones de bordure de la poêle. Par conséquent, le bord des poêles se décolore ou le revêtement s'écaille.

## Conseils pour économiser de l'énergie

---

- Si possible, recouvrez toujours les casseroles ou les poêles pendant la cuisson. Vous éviterez des déperditions de chaleur inutiles.
- Utilisez peu d'eau pour la cuisson.
- Après avoir saisi les aliments ou avoir porté l'eau à ébullition, réduisez le niveau de puissance.
- Gagnez du temps de cuisson en utilisant un autocuiseur.

## Plages de réglage

En usine, neuf niveaux de puissance sont programmés pour le plan de cuisson. Si vous souhaitez affiner le réglage des niveaux de puissance, vous pouvez étendre le nombre de niveaux de puissance jusqu'à 17 (voir chapitre "Programmation").

	Plage de réglage	
	réglage usine (neuf niveaux)	élargi (17 niveaux)
Faire fondre du beurre Faire fondre du chocolat Dissoudre de la gélatine	1–2	1–2.
Réchauffer de petites quantités de liquide Maintien au chaud de plats qui attachent facilement Faire gonfler du riz, cuisson de bouillies Décongeler des légumes surgelés en bloc	2–4	2–3.
Faire chauffer des mets liquides ou semi-solides Cuire des fruits à l'étuvée Cuire des pommes de terre après la saisie (récipient avec couvercle)	4–6	3.–5.
Préparer des omelettes ou des œufs au plat "sans croûte" Cuire des boulettes de viande Cuire des légumes, du poisson Faire gonfler des pâtes, des légumes secs Décongeler et réchauffer des plats surgelés Émulsionner des crèmes et des sauces, par ex. sabayon ou hollandaise	5–7	4.–7.
Cuire en douceur (sans surchauffer la graisse) des poissons, escalopes, saucisses à rôtir, œufs au plat, omelettes	6–8	6–7.
Cuisson de galettes de pomme de terre, blinis, etc.	7–8	7–8.
Faire frire, par ex. des frites	9	8.–9
Porter de grands volumes d'eau à ébullition Saisir des aliments Rôtir de grandes quantités de viande	9 – Booster	8. – Booster

Les données sont des valeurs indicatives. La puissance de la bobine d'induction varie en fonction du matériau et du diamètre du fond récipient de cuisson et de la position du récipient de cuisson sur le plan de cuisson. Pour cette raison, il est possible que les niveaux de puissance diffèrent légèrement pour votre batterie de cuisine. Vous déterminerez vous-même avec l'expérience quels réglages sont les plus appropriés pour votre batterie de cuisine. Pour les nouvelles batteries de cuisine dont vous ne connaissez pas les propriétés, réglez le niveau de puissance immédiatement inférieur au niveau indiqué.



## Principe de fonctionnement

Votre plan de cuisson en vitrocéramique est équipé de touches sensibles électroniques qui réagissent au contact du doigt. Pour des raisons de sécurité, vous devez appuyer sur la touche sensible Marche/Arrêt ① un peu plus longtemps que sur les autres touches lors de la mise en marche.

Chaque réaction des touches est confirmée par un signal sonore.

Si vous éteignez le plan de cuisson, seul reste visible le symbole sérigraphié des touches sensibles Marche/Arrêt ①. Si vous activez le plan de cuisson, toutes les autres touches sensibles s'allument.

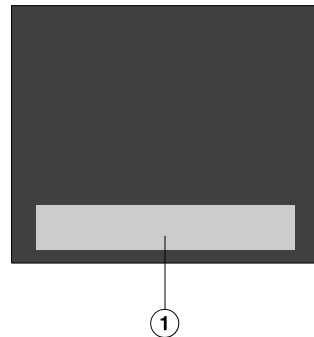
⚠ Dysfonctionnement en raison de touches sensibles sales et/ou recouvertes.

Les touches sensibles ne réagissent pas ou s'allument et s'éteignent de manière intempestive, il peut même arriver que le plan de cuisson s'arrête automatiquement (voir chapitre "Dispositifs de sécurité", paragraphe "Arrêt de sécurité"). Un récipient de cuisson chaud posé sur les touches sensibles/témoins peut endommager les composants électroniques situés en-dessous.

Gardez les touches sensibles et l'affichage propres.

Ne déposez pas d'objets sur les touches sensibles et l'affichage.

Ne déposez pas de vaisselle chaude sur les touches sensibles et l'affichage.



① Emplacement des touches sensibles et affichages

# Commande

---

## Placer les récipients

Vous pouvez utiliser simultanément un maximum de 6 récipients sur la table de cuisson.

### Conseils


- Vous pouvez placer le récipient où vous le souhaitez sur la surface de cuisson utilisable.
- Nous recommandons d'allumer la table de cuisson avant de placer un récipient dessus. Cela permet à l'appareil de détecter le récipient plus rapidement.
- Si vous souhaitez utiliser plusieurs récipients en même temps, écartez-les le plus possible les uns des autres. Cela permet à l'électronique de faire la distinction entre les différents récipients.
- Déplacez les récipients les uns à la suite des autres et non simultanément.
- Si vous déplacez un récipient, la série de chiffres correspondant à la nouvelle position s'allume. Le niveau de puissance réglé est conservé.
- Les récipients dont le fond mesure 100 à 145 mm de diamètre ne sont pas détectés sur toute la surface de cuisson.

## Anomalies potentielles

Vous placez un récipient sur la table de cuisson mais la série de chiffres correspondante ne s'allume pas.

Le récipient n'est pas détecté à cet emplacement en raison de sa petite taille.

- Déplacez le récipient. S'il n'est toujours pas détecté, utilisez un autre récipient.

Plusieurs récipients se trouvent sur la table de cuisson. Vous placez un autre récipient et le symbole  s'allume.

Les récipients sont trop proches les uns des autres.

- Déplacez les récipients.

Déplacez les récipients les uns à la suite des autres et non simultanément.


Vous déplacez un récipient et le niveau de puissance réglé commence à clignoter.

Le récipient de cuisson n'est pas détecté.

- Effleurez le niveau de puissance qui clignote.
- Si le niveau de puissance continue à clignoter, repositionnez le récipient.

Vous déplacez un récipient, le niveau de puissance réglé s'éteint et **0** s'allume.

- Réglez à nouveau le niveau de puissance.

 Risque d'incendie lié à des aliments surchauffés.

Des aliments non surveillés peuvent surchauffer et s'enflammer.

Ne laissez pas le plan de cuisson sans surveillance pendant qu'il fonctionne.

Tenez compte du fait que le temps de montée en température d'un plan de cuisson à induction est beaucoup plus court que celui d'un plan de cuisson traditionnel.

## Enclenchement de la table de cuisson

- Effleurez la touche sensitive ①.

Les autres touches sensibles s'allument.

Si aucune touche n'est activée, la table de cuisson se met hors tension automatiquement après quelques secondes pour des raisons de sécurité.

## Réglage du niveau de puissance

- Placez le récipient à l'emplacement souhaité.

La série de chiffres correspondante s'allume.

- Sur la rangée de chiffres, effleurez la touche sensitive correspondant au niveau de puissance souhaité.

Si vous ne réglez aucun niveau de puissance dans les 10 secondes qui suivent, la série de chiffres s'éteint.


## Arrêter le plan de cuisson

- Effleurez la touche sensitive ①.

## Témoin de chaleur résiduelle

Lorsqu'une zone de la plaque vitrocéramique est chaude, le témoin de chaleur résiduelle s'allume une fois la table de cuisson éteinte. En fonction de la température, un point apparaît respectivement sur les niveaux de puissance 1, 2 et 3.

Les points du témoin de chaleur résiduelle s'éteignent l'un après l'autre à mesure que la plaque vitrocéramique refroidit. Le dernier point s'éteint seulement lorsque l'on peut toucher la plaque vitrocéramique sans danger.

 Risque de brûlure dû à une plaque vitrocéramique très chaude.

La plaque vitrocéramique reste très chaude après la cuisson.

Ne touchez pas la plaque vitrocéramique tant que les témoins de chaleur résiduelle sont allumés.

## Réglage du niveau de puissance – plage de réglage étendue

- Effleurez le clavier numérique entre les touches sensibles.

Les touches sensibles précédant et suivant la touche intermédiaire sont plus lumineuses que les autres touches.

Exemple :

si vous avez réglé le niveau de puissance 7., 7 et 8 sont plus lumineuses que les autres touches sensibles.

# Commande

## Saisie automatique

Quand la fonction “Mijotage automatique” est activée, la zone de cuisson atteint très vite sa puissance maximale (phase de saisie) pour redescendre ensuite à la puissance de mijotage que vous avez sélectionnée (phase de mijotage). Le temps de mijotage dépend de la puissance de mijotage sélectionnée (voir tableau).

### Activer le début de cuisson automatique

- Effleurez la touche sensitive du niveau de puissance souhaité pour la suite de la cuisson jusqu'à ce qu'un signal retentisse et que la touche sensitive commence à clignoter.

Pendant le temps de démarrage de cuisson (voir tableau), le niveau de mijotage réglé clignote.

Si la plage de niveaux de puissance est étendue (voir chapitre “Programmation”) et qu'un niveau de puissance intermédiaire est sélectionné, les touches sensibles avant et après le niveau intermédiaire clignent.

Si vous modifiez le niveau choisi pour la suite de la cuisson pendant la durée de saisie, vous désactivez la saisie automatique.

### Désactiver le début de cuisson automatique

- Effleurez la touche sensitive de la puissance de mijotage réglée.
- soit
- Réglez un autre niveau de puissance.

Puissance de mijotage*	Durée de saisie [min : s]
1	env. 00:15
1.	env. 00:15
2	env. 00:15
2.	env. 00:15
3	env. 00:25
3.	env. 00:25
4	env. 00:50
4.	env. 00:50
5	env. 2:00
5.	env. 5:50
6	env. 5:50
6.	env. 2:50
7	env. 2:50
7.	env. 2:50
8	env. 2:50
8.	env. 2:50
9	–

\* Les puissances de poursuite de cuisson suivies d'un point ne sont réglables que si le nombre de niveaux de puissance a été étendu (voir chapitre “Programmation”).

## Booster

Le Booster augmente la puissance de cuisson pour chauffer rapidement les gros volumes. Il permet par exemple de faire bouillir l'eau des pâtes beaucoup plus vite que d'ordinaire. Ce stimulateur de la puissance de cuisson se désactive au bout de 15 minutes.

Vous pouvez utiliser le booster au maximum avec trois récipients de cuisson simultanément : 1 fois sur la partie droite du plan de cuisson, 1 fois au centre et 1 fois sur la partie gauche du plan de cuisson.

Lorsque vous activez le booster et

- qu'aucun niveau de puissance n'est sélectionné, la puissance repasse automatiquement au niveau de puissance 9 à la fin de la phase de booster ou en cas d'arrêt prématuré ;
- qu'un niveau de puissance est sélectionné, la puissance repasse automatiquement au niveau de puissance précédemment sélectionné à la fin de la phase de booster ou en cas d'arrêt prématuré.

Pendant la phase de Booster, une partie de la puissance est prélevée des autres bobines d'induction. Lorsqu'une bobine à induction restitue de l'énergie, les effets suivants sont possibles :

- la désactivation d'une impulsion de saisie,
- le niveau de puissance réglé est réduit,
- le chauffage s'éteint.

## Activer TwinBooster

### Niveau 1

- Placez le récipient à l'emplacement souhaité.
- Réglez un niveau de puissance, le cas échéant.
- Effleurez la touche sensitive **B**.

Le témoin lumineux ● pour le TwinBooster niveau 1 s'allume.

### Niveau 2

- Placez le récipient à l'emplacement souhaité.
- Réglez un niveau de puissance, le cas échéant.
- Effleurez 2 fois la touche sensitive **B**.

Le témoin lumineux ●● pour le TwinBooster niveau 2 s'allume.

## Désactiver TwinBooster

- Effleurez la touche sensitive **B** jusqu'à ce que les voyants de contrôle s'éteignent.

ou

- Réglez un autre niveau de puissance.

# Commande

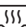
## Maintien au chaud

La fonction de maintien au chaud sert à maintenir la température des plats chauds juste après leur préparation, mais pas à réchauffer des plats froids.

La durée maximum de maintien au chaud est de 2 heures.

- Pendant leur maintien au chaud, laissez toujours vos plats dans la casserole/poêle de cuisson. Couvrez la casserole/poêle de cuisson avec un couvercle.
- Remuez régulièrement les plats solides ou semi-liquides (purée de pomme de terre, potée).
- Le fait de chauffer les aliments entraîne la destruction progressive des substances nutritives. Ce processus commence dès leur cuisson et se poursuit pendant leur maintien au chaud. Cette déperdition est proportionnelle à la durée pendant laquelle les aliments sont maintenus au chaud. La phase de maintien au chaud doit donc être aussi courte que possible.

## Activer/désactiver le maintien au chaud

- Effleurez la touche  sur la rangée de chiffres correspondante.

## Températures de maintien au chaud

Une température de maintien au chaud de 75 °C est réglée à l'usine. Vous pouvez modifier la température de maintien au chaud (voir chapitre "Programmation").

Utilisation	Température °C
Faire fondre du chocolat	50–55
Maintien au chaud des aliments solides et épais	65–75
Maintien au chaud des soupes par exemple	80–90

Le maintien des aliments à des températures trop élevées peut influencer négativement le résultat de cuisson. Les aliments peuvent changer de couleur, voire devenir impropres à la consommation.

Pour pouvoir utiliser le minuteur, vous devez enclencher le plan de cuisson.

Le minuteur a deux fonctions. Utilisez-le pour :

- régler une durée de minuterie,
- enclencher l'arrêt automatique du chauffage d'un récipient de cuisson

Vous pouvez utiliser les fonctions simultanément.

Vous pouvez régler une durée comprise entre 1 minute (0:01) et 9 heures 59 minutes (9:59).

Les durées jusqu'à 59 minutes sont saisies en minutes (00:59), les durées à compter de 60 minutes en heures et en minutes. Les durées sont saisies dans l'ordre suivant : heures, dizaines de minutes, unités de minutes.

Exemple :

59 minutes = 00:59 heure,

saisie : 5-9

80 minutes = 1:20 heure,

saisie : 1-2-0

Une fois les premiers chiffres saisis, l'affichage du minuteur reste allumé, après avoir saisi le deuxième chiffre, le premier chiffre saute vers la gauche, après avoir saisi le troisième chiffre, le premier et le deuxième sautent vers la gauche.

## Fonction Minuterie


La minuterie est réglée à l'aide de la rangée de chiffres gauche ou avant gauche (selon le modèle).

### Régler la minuterie

- Effleurez la touche sensitive .

L'affichage du minuteur clignote.

- Réglez la durée souhaitée.

Si vous effleurez la touche sensitive  ou que vous patientez dix secondes, la minuterie démarre.

### Modifier la minuterie

- Effleurez la touche sensitive .

L'affichage du minuteur clignote.

- Réglez la durée souhaitée.

### Supprimer la minuterie

- Effleurez la touche sensitive .

- Effleurez le 0 sur le clavier numérique.

# Timer

## Arrêt automatique


Vous pouvez programmer un délai au bout duquel le chauffage est désactivé pour un récipient. Cette fonction peut être utilisée simultanément pour tous les récipients.

Le dispositif de “Sécurité oubli” éteint le chauffage des récipients de cuisson si la durée que vous avez sélectionnée est supérieure à la durée maximale de fonctionnement autorisée (voir chapitre “Dispositifs de sécurité”, section “Sécurité oubli”).

L'heure d'arrêt se règle sur la rangée de chiffres de la zone de cuisson qui doit s'arrêter automatiquement.


Si vous déplacez un récipient et que vous modifiez le niveau de puissance, l'heure d'arrêt est effacée. Vous devez alors reprogrammer l'heure d'arrêt.

### Régler le délai de désactivation

- Réglez un niveau de puissance pour le récipient souhaité.
- Effleurez la touche sensitive .

L'affichage du minuteur clignote.


- Réglez la durée souhaitée.

Si vous effleurez la touche sensitive  ou que vous patientez dix secondes, le temps d'arrêt démarre.


Le voyant d'arrêt automatique d'affectation des récipients de cuisson clignote.

- Pour régler une heure d'arrêt pour un autre récipient de cuisson, procédez comme préalablement indiqué.

Si vous sélectionnez plusieurs temps d'arrêt différents, le temps restant le plus court s'affiche et le témoin lumineux correspondant clignote. Les autres témoins lumineux s'allument de manière statique.

- Pour consulter les temps restants se déroulant à l'arrière-plan, effleurez la touche sensitive  jusqu'à ce que le témoin lumineux pour le récipient de cuisson souhaité clignote.


### Modifier le délai de désactivation

- Effleurez plusieurs fois la touche sensitive  jusqu'à ce que le témoin lumineux du récipient de cuisson souhaité clignote.


L'affichage du minuteur clignote.

- Réglez la durée souhaitée.

### Supprimer le délai de désactivation


- Effleurez plusieurs fois la touche sensitive  jusqu'à ce que le témoin lumineux du récipient de cuisson souhaité clignote.




L'affichage du minuteur clignote.

- Effleurez la touche sensitive  sur le clavier numérique.



## Utilisation simultanée des fonctions du minuteur

Si vous utilisez les deux fonctions simultanément, le temps le plus court est toujours affiché. La touche sensitive  (fonction Minuterie) ou le témoin lumineux du récipient de cuisson avec le temps le plus court clignote.

- Si vous souhaitez afficher les temps restants qui se décomptent en arrière-plan, effleurez la touche sensitive  ou .
- Si une heure d'arrêt est programmée pour plusieurs récipients, effleurez plusieurs fois la touche sensitive  jusqu'à ce que le témoin d'affichage pour le récipient souhaité clignote.

# Fonctions supplémentaires

---

## Stop&Go

Lorsque vous activez la fonction Stop&Go, tous les niveaux de puissance passent à 1.

Vous ne pouvez plus modifier ni le niveau de puissance ni le réglage du minuteur, la table de cuisson peut uniquement être arrêtée. La minuterie, les délais de désactivation, les délais de booster et les délais pour la phase de saisie continuent de s'écouler.

Une fois la fonction désactivée, l'appareil reviendra au dernier niveau de puissance réglé.

Si vous laissez la fonction activée, le plan de cuisson s'arrête automatiquement au bout d'une heure.

## Activation/désactivation

- Effleurez la touche sensitive II/▶.

Utilisez la fonction s'il y a un risque de débordement.

## Recall

Si le plan de cuisson a été désactivé par erreur pendant le fonctionnement, vous pouvez restaurer tous les réglages avec cette fonction. Le plan de cuisson doit être redémarré dans un délai de dix secondes après l'arrêt.

- Réactivez le plan de cuisson.

Les niveaux de puissance préalablement réglés clignotent.

- Effleurez immédiatement un des niveaux de puissance clignotant.

Tous les réglages sont rétablis.

## Protection nettoyage


Vous pouvez bloquer les touches sensibles de la table de cuisson pendant 20 secondes, pour retirer les salissures par exemple. La touche sensitive ① n'est pas verrouillée.

### Activer

- Effleurez la touche sensitive .

Le temps est décompté dans l'affichage de la minuterie.

### Désactiver

- Effleurez la touche sensitive  jusqu'à ce que l'affichage de la minuterie s'éteigne.

## Mode expo

Ces fonctions permettent aux revendeurs de présenter le plan de cuisson sans le faire chauffer.

### Activer/désactiver le mode expo

Si ce mode est réglé sur le plan de cuisson, vous pouvez commander la zone de cuisson comme d'habitude.

- Mettez le plan de cuisson sous tension.
- Placez un récipient de cuisson compatible avec l'induction sur le plan de cuisson.
- Effleurez simultanément les touches sensibles 0 et 2 pendant six secondes sur le clavier numérique.

Dans l'affichage du minuteur, *dE* clignote pendant quelques secondes en alternance avec *On* (mode expo activé) ou *OFF* (mode expo désactivé).

### Activer/désactiver le mode expo

En mode expo, les processus de cuisson sont simulés dans une boucle infinie. La séquence des différentes étapes est répétée après une minute. Si vous effleurez une touche sensitive ou si vous positionnez un récipient, on passe en mode démonstration.

- Mettez le plan de cuisson sous tension.
- Placez un récipient de cuisson compatible avec l'induction sur le plan de cuisson.
- Effleurez simultanément les touches sensibles 0 et 8 pendant six secondes sur le clavier numérique.

Dans l'affichage du minuteur, *dE* clignote pendant quelques secondes en alternance avec *On* (mode expo activé) ou *OFF* (mode expo désactivé).

# Fonctions supplémentaires

---

## Afficher les données du plan de cuisson

Vous pouvez afficher la référence du modèle et la version du logiciel de votre plan de cuisson.

### Référence du modèle/numéro de série

- Mettez le plan de cuisson sous tension.
- Placez un récipient de cuisson compatible avec l'induction sur le plan de cuisson.
- Effleurez simultanément les touches sensibles 0 et 4 sur la rangée de chiffres.

Sur l'affichage du minuteur apparaît une succession de chiffres, séparés par un tiret.

Exemple : *12 34* (référence du modèle KM 1234) – *1 23 45 67 89* (Sérienummer)

### Version du logiciel

- Mettez le plan de cuisson sous tension.
- Placez un récipient de cuisson compatible avec l'induction sur le plan de cuisson.
- Effleurez simultanément les touches sensibles 0 et 3 sur la rangée de chiffres.

Des chiffres apparaissent sur l'affichage du minuteur :

Exemple : *2:00* = version du logiciel 2.00

## Verrouillage de la mise en marche/verrouillage

Votre table de cuisson est équipée d'un dispositif de verrouillage et d'une sécurité enfants qui empêchent tout enclenchement intempestif de la table de cuisson ou toute modification de programmation involontaire.

Le **verrouillage de la mise en marche** est activé lorsque le plan de cuisson est éteint. Le cas échéant, vous ne pouvez plus utiliser ni le plan de cuisson ni la minuterie. La minuterie réglée continue de s'écouler. Le plan de cuisson est programmé de telle sorte que le verrouillage de la mise en marche doit être activé manuellement. La programmation peut être réglée de telle sorte que le verrouillage de la mise en marche s'active automatiquement cinq minutes après l'arrêt du plan de cuisson (voir chapitre "Programmation").

Le **verrouillage** est activé lorsque le plan de cuisson est sous tension. Lorsqu'il est activé, l'utilisation du plan de cuisson n'est possible qu'avec certaines restrictions :

- Le plan de cuisson peut seulement être désactivé.
- Les niveaux de puissance réglés **ne peuvent pas** être modifiés.
- La minuterie peut être modifiée.

Si le verrouillage de la mise en marche ou le verrouillage est activé et que vous effleurez une touche sensitive non autorisée, *LDC* s'affiche dans l'affichage de la minuterie pendant quelques secondes et un signal retentit.

## Activer la sécurité enfants

- Effleurez la touche sensitive ① pendant six secondes.

L'affichage du minuteur affiche un décompte des secondes. Après expiration, *LDC* apparaît sur l'affichage du minuteur. La sécurité enfants est activée.

## Désactiver la sécurité enfants

- Effleurez la touche sensitive ① pendant six secondes.

*LDC* s'affiche brièvement dans l'affichage du minuteur, puis le décompte des secondes débute. Une fois le temps écoulé, la sécurité enfants est désactivée.

## Activer le verrouillage

- Effleurez et maintenez simultanément les touches sensibles ⊕ et II/▶ pendant 6 secondes.

L'affichage du minuteur affiche un décompte des secondes. Après expiration, *LDC* apparaît sur l'affichage du minuteur. Le verrouillage est activé.

## Désactiver le verrouillage

- Effleurez et maintenez simultanément les touches sensibles ⊕ et II/▶ pendant 6 secondes.

*LDC* s'affiche brièvement dans l'affichage du minuteur, puis le décompte des secondes débute. Une fois le temps écoulé, le verrouillage est désactivé.

# Dispositifs de sécurité

## Déclenchement de sécurité

### Touches sensibles recouvertes

Dès que quelque-chose, ne serait-ce qu'un doigt ou un aliment qui déborde, recouvre une touche sensible pendant plus de 10 secondes, le plan de cuisson s'arrête instantanément. Le symbole  $\mathcal{L}$  clignote brièvement sur la touche sensible  $\textcircled{1}$  et un signal sonore retentit. Lorsque les objets gênants et/ou les salissures sont éliminé(e)s, le symbole  $\mathcal{L}$  apparaît et le plan de cuisson est à nouveau prêt à fonctionner.

### Dépassement de la durée de fonctionnement autorisée

La sécurité oubli se déclenche automatiquement si une zone chauffe pendant une durée inhabituellement longue. Cette durée dépend du niveau de puissance sélectionné. Si elle est dépassée, le chauffage s'éteint et le témoin de chaleur résiduelle s'allume. Vous pouvez régler un niveau de puissance comme d'habitude.

Le plan de cuisson est programmé à l'usine sur le niveau de sécurité 0. Vous pouvez si nécessaire régler un niveau de sécurité plus élevé avec une durée de fonctionnement maximale plus courte (voir tableau).

Niveau de puissance*	Durée de fonctionnement maximale [h:min]		
	Niveau de sécurité		
	0**	1	2
1	10:00	8:00	5:00
1.	10:00	7:00	4:00
2/2.	5:00	4:00	3:00
3/3.	5:00	3:30	2:00
4/4.	4:00	2:00	1:30
5/5.	4:00	1:30	1:00
6/6.	4:00	1:00	00:30
7/7.	4:00	00:42	00:24
8	4:00	00:30	00:20
8.	4:00	00:30	00:18
9	1:00	00:24	00:10

\* Les niveaux de puissance suivies d'un point ne sont réglables que si le nombre de niveaux de puissance a été étendu (voir chapitre "Plages de réglages").

\*\* Réglage d'usine

## Sécurité anti-surchauffe

Les bobines d'induction et les blocs de refroidissement du système électronique sont équipés d'une protection thermique. Cette dernière applique l'une des mesures suivantes avant que ces éléments ne soient en surchauffe :

### Bobines d'induction

- Interruption de toute fonction Booster activée.
- Réduction du niveau de puissance réglé.
- Le chauffage se désactive automatiquement. *Err* clignote en alternance avec 044 dans l'affichage du minuteur.

Vous pouvez de nouveau utiliser la zone de cuisson comme d'habitude dès que le message d'anomalie s'est éteint.

### Bloc de refroidissement

- Interruption de toute fonction Booster en marche.
- Réduction du niveau de puissance réglé.
- Le chauffage se désactive automatiquement.

Dès que le ventilateur a suffisamment refroidi, les zones de cuisson concernées peuvent être remises en marche comme d'habitude.

La sécurité antisurchauffe peut se déclencher dans les situations suivantes :

- Le récipient posé sur la zone de cuisson est chauffé à vide.
- De la graisse ou de l'huile est chauffée à un niveau de puissance élevé.
- Le dessous du plan de cuisson n'est pas suffisamment ventilé.
- Une surface chaude est remise en marche après une panne de courant.

Si la protection antisurchauffe réagit de nouveau après élimination des causes de la surchauffe, contactez le SAV.

# Programmation

---

Vous pouvez adapter la programmation du plan de cuisson à vos besoins. Vous pouvez modifier plusieurs réglages les uns après les autres.

Une fois la programmation activée, les symboles  $\oplus$  et  $PL$  apparaissent dans l'affichage du minuteur. Au bout de quelques secondes,  $P:01$  (programme 01) et  $C:01$  (code) clignotent en alternance dans l'affichage du minuteur.

## Modifier la programmation

### Activer de la programmation

La touche sensitive  $II/\blacktriangleright$  se situe env. 1 cm à gauche (largeur d'index) de la touche sensitive  $\textcircled{1}$ .

- Lorsque **la table de cuisson est désactivée**, effleurez simultanément les touches sensibles  $\textcircled{1}$  et  $II/\blacktriangleright$  jusqu'à ce que le symbole  $\oplus$  apparaisse et que l'affichage de la minuterie indique  $PL$ .

### Régler le programme

Pour les numéros de programme à deux chiffres, il faut tout d'abord régler le chiffre des dizaines.

- Pendant que le programme s'affiche (par ex.  $P:01$ ), effleurez la touche sensitive  $\oplus$  jusqu'à ce que le numéro de programme souhaité apparaisse dans l'affichage, ou effleurez le chiffre correspondant sur la rangée de chiffres.

### Régler le code

- Pendant que le code s'affiche (par ex.  $C:01$ ), effleurez la touche sensitive  $\oplus$  jusqu'à ce que le numéro de code souhaité apparaisse dans l'affichage, ou effleurez le chiffre correspondant sur la rangée de chiffres.

### Enregistrer les réglages

- Pendant que le programme s'affiche (par ex. :  $P:01$ ), effleurez la touche sensitive  $\textcircled{1}$  jusqu'à ce que les affichages s'éteignent.

### Ne pas enregistrer les réglages

- Pendant que le code s'affiche (par ex. :  $C:01$ ), effleurez la touche sensitive  $\textcircled{1}$  jusqu'à ce que les affichages s'éteignent.



# Programmation

Programme <sup>1</sup>		Code <sup>2</sup>	Réglages
P:01	Mode expo	C:00	Mode expo désactivé
		C:01	Mode expo activé <sup>3</sup>
		C:02	Mode expo activé <sup>3</sup>
P:02	Powermanagement (gestion de puissance) <sup>4</sup>	C:00	désactivé
		C:01	3'680 W
		C:02	3'000 W
		C:03	2'000 W
P:03	Réglage d'usine	C:00	Réglages d'usine non restaurés
		C:01	Réglages d'usine restaurés
P:04	Nombre de niveaux de puissance pour les récipients de cuisson	C:00	Neuf niveaux de puissance + booster
		C:01	17 niveaux de puissance + booster <sup>5</sup>
P:06	Bip de validation en cas d'actionnement d'une touche sensitive	C:00	désactivé <sup>6</sup>
		C:01	silencieux
		C:02	moyen
		C:03	fort
P:07	Signal sonore du minuteur	C:00	désactivé
		C:01	silencieux
		C:02	moyen
		C:03	fort
P:08	Verrouillage de la mise en marche	C:00	Activation uniquement manuelle du verrouillage de la mise en marche
		C:01	Activation automatique du verrouillage de la mise en marche
P:09	Durée de fonctionnement maximale	C:00	Niveau de sécurité 0
		C:01	Niveau de sécurité 1
		C:02	Niveau de sécurité 2

# Programmation

Programme <sup>1</sup>		Code <sup>2</sup>	Réglages
<b>P:10</b>	Connexion Wi-Fi	<b>C:00</b>	Pas active/désactivée
		C:01	Active sans configuration
		C:02	Active et configurée (non sélectionnable, indique si la connexion a été établie)
		C:03	Connexion possible via le bouton Push WPS
		C:04	Wi-Fi réinitialisé sur le réglage par défaut (C:00)
		C:05	Connexion Wi-Fi directe du plan de cuisson et de la hotte sans App Miele (Con@ctivity 3.0)
<b>P:12</b>	Réactivité des touches sensibles	C:00	lente
		<b>C:01</b>	normal
		C:02	rapide
<b>P:14</b>	Confirmation du niveau de puissance en déplaçant un récipient	C:00	Confirmation requise
		<b>C:01</b>	Confirmation non requise

Programme <sup>1</sup>		Code <sup>2</sup>	Réglages
<b>P:25</b>	Température du niveau de maintien au chaud	C:00	50 °C
		C:01	55 °C
		C:02	60 °C
		C:03	65 °C
		C:04	70 °C
		C:05	75 °C
		C:06	80 °C
		<b>C:07</b>	85 °C
		C:08	90 °C

<sup>1</sup> Les programmes non mentionnés ne sont pas disponibles.

<sup>2</sup> Le code réglé en usine est imprimé en caractères gras.

<sup>3</sup> Après la mise sous tension du plan de cuisson, *dE* apparaît pendant quelques secondes dans l'affichage du minuteur.

<sup>4</sup> Afin de satisfaire aux exigences de l'opérateur réseau local, il se peut que la puissance maximale du plan de cuisson soit limitée.

<sup>5</sup> Pour une meilleure compréhension, les niveaux de puissance étendus sont représentés avec un point derrière le chiffre dans le texte et dans les tableaux.

<sup>6</sup> Le bip de validation de la touche sensitive Marche/Arrêt ne peut pas être désactivé.

## Informations pour les organismes de contrôle

---

### Plats de contrôle selon EN 60350-2

En usine, 9 niveaux de puissance sont programmés.

Pour des contrôles selon la norme, configurez l'extension des niveaux de puissance (voir chapitre "Programmation").

### Consignes de sécurité pour le nettoyage et l'entretien

 Risque de brûlure dû aux surfaces brûlantes.

Après la cuisson, l'ensemble des parties du plan de cuisson peuvent être très chaudes.

Éteignez le plan de cuisson.

Laissez refroidir le plan de cuisson avant de le nettoyer.

En cas d'utilisation de produits nettoyants non adaptés ou si des résidus de produits de nettoyage appropriés sont chauffés sur le plan de cuisson, l'aspect et la qualité des surfaces risquent de se décolorer ou de s'altérer.

Laissez refroidir les surfaces avant de nettoyer le plan de cuisson.

Retirez immédiatement les restes de détergent.

N'utilisez pas de produit à récurer ou de produit abrasif.

► N'utilisez jamais de nettoyeur vapeur pour nettoyer le plan de cuisson.

► N'utilisez pas d'objets pointus pour le nettoyage.

## Nettoyage et entretien

---

- Nettoyez tout le plan de cuisson après chaque utilisation.

### Éliminer les salissures légères

- Nettoyez l'ensemble du plan de cuisson avec un chiffon doux et humide et du liquide vaisselle dilué. Veuillez suivre les instructions du fabricant du produit nettoyant.

### Éliminer les salissures tenaces

- Enlevez toutes les grosses salissures avec un chiffon humide et les salissures plus tenaces avec un racloir à verre.
- Nettoyez la surface vitrocéramique avec le produit nettoyant pour vitrocéramique et acier inoxydable Miele (voir chapitre "Accessoires en option", section "Produits de nettoyage et d'entretien") et un peu de produit nettoyant pour vitrocéramique que vous trouverez dans le commerce. Veuillez suivre les instructions du fabricant du produit nettoyant.

### Terminer le nettoyage

- Retirez tous les résidus de produit de lavage à l'aide d'un chiffon humide.
- Éliminez toute trace d'humidité sur le plan de cuisson après un nettoyage.

### Détergents à ne pas utiliser

Pour éviter d'endommager les surfaces en les nettoyant, n'utilisez pas :

- de détergents à base de soude, d'ammoniac, d'alcali, d'acide ou de chlore ;
- de produits détachants ou anti-rouille ;
- de détergents abrasifs, par ex. poudre ou crème à récurer ou pierres de nettoyage ;
- de produits de lavage contenant des solvants ;
- des produits de lavage pour lave-vaisselle ;
- de décapants pour four et gril ;
- de brosses abrasives ;
- d'éponges,
- des gommes détachantes.

Vous pouvez remédier vous-même à la plupart des anomalies ou pannes qui peuvent se produire au quotidien. Dans bon nombre de cas, vous économiserez ainsi du temps et de l'argent car vous n'aurez pas besoin de faire appel au SAV.

Sur [www.miele.com/service](http://www.miele.com/service), vous trouverez des informations sur l'aide au dépannage.

Les tableaux suivants vous aideront à déceler la cause d'un défaut ou d'une anomalie et à y remédier.

## Messages dans les affichages/à l'écran


Problème	Cause et dépannage
<i>Err</i> et 30 clignotent alternativement dans l'affichage du minuteur et un signal sonore retentit.	Le plan de cuisson est mal raccordé. <ul style="list-style-type: none"> <li>■ Déconnectez le plan de cuisson du réseau électrique.</li> <li>■ Appelez le SAV. Le plan de cuisson doit être raccordé conformément au schéma électrique.</li> </ul>
Après la mise sous tension du plan de cuisson ou après avoir effleuré une touche sensitive, <i>L0C</i> apparaît pendant quelques secondes sur l'afficheur du minuteur.	La sécurité enfants ou le verrouillage est activé(e). <ul style="list-style-type: none"> <li>■ Désactivez la sécurité enfants/le verrouillage (voir chapitre "Dispositifs de sécurité", section "Sécurité enfants/Verrouillage").</li> </ul>
Après la mise sous tension du plan de cuisson, <i>dE</i> apparaît brièvement dans l'affichage du minuteur. Le plan de cuisson ne chauffe pas.	Le plan de cuisson est en mode expo. <ul style="list-style-type: none"> <li>■ Effleurez la touche sensitive 0 sur un clavier numérique au choix.</li> <li>■ Appuyez simultanément sur les touches sensibles 0 et 2, jusqu'à ce que l'affichage du minuteur <i>dE</i> clignote en alternance avec <i>OFF</i>.</li> </ul>
Le plan de cuisson s'est éteint automatiquement. Lorsqu'il est rallumé, <i>L</i> apparaît sur la touche sensitive Marche/Arrêt ①.	Une ou plusieurs touches sensibles sont couvertes, par ex. par votre doigt, par des aliments qui ont débordé ou des objets posés dessus. <ul style="list-style-type: none"> <li>■ Éliminez les salissures et/ou enlevez les objets gênants (voir chapitre "Dispositifs de sécurité", section "Arrêt de sécurité").</li> </ul>
<i>Err</i> clignote en alternance avec 044 dans l'affichage du minuteur.	La sécurité anti-surchauffe s'est déclenchée. <ul style="list-style-type: none"> <li>■ Voir chapitre "Dispositifs de sécurité", section "Sécurité anti-surchauffe".</li> </ul>

## En cas d'anomalie

Problème	Cause et dépannage
<i>Err</i> clignote dans l'affichage du minuteur en alternance avec 047, 048 ou 049.	Le ventilateur est bloqué ou défectueux. <ul style="list-style-type: none"><li>■ Vérifiez si l'aération est bloquée par un objet.</li><li>■ Enlevez-le.</li><li>■ Si le message d'anomalie continue de s'afficher, appelez le SAV.</li></ul>
L'inscription "E-chiffre", par ex. E-0 clignote dans l'affichage en alternance avec 120, 121, 122, 123, 124, 125, 126, ou 127.	Le ventilateur est bloqué ou défectueux. <ul style="list-style-type: none"><li>■ Vérifiez si l'aération est bloquée par un objet.</li><li>■ Enlevez-le.</li><li>■ Si le message d'anomalie continue de s'afficher, appelez le SAV.</li></ul>
Dans l'affichage du minuteur, un message ne figurant pas dans le tableau s'affiche.	Une erreur s'est produite au niveau du système électronique. <ul style="list-style-type: none"><li>■ Coupez l'alimentation électrique du plan de cuisson pendant une minute environ.</li><li>■ Si le problème persiste après le rétablissement du courant, contactez le service après-vente.</li></ul>



## Comportement inattendu

Problème	Cause et dépannage
<b>Vous placez un récipient sur la table de cuisson, mais la série de chiffres correspondante ne s'allume pas.</b>	Le récipient n'est pas détecté à cet emplacement en raison de sa petite taille. <ul style="list-style-type: none"> <li>■ Déplacez le récipient. S'il n'est toujours pas détecté, utilisez un autre récipient.</li> </ul>
	Le récipient de cuisson n'est pas adapté. <ul style="list-style-type: none"> <li>■ Utilisez un récipient de cuisson adéquat (voir le chapitre "Induction", section "Récipients").</li> </ul>
<b>Le symbole  s'allume.</b>	Les récipients sont trop proches les uns des autres. <ul style="list-style-type: none"> <li>■ Déplacez les récipients. Déplacez les récipients les uns à la suite des autres et non simultanément.</li> </ul>
<b>Vous déplacez un récipient et le niveau de puissance réglé commence à clignoter.</b>	Le récipient de cuisson n'est pas détecté. <ul style="list-style-type: none"> <li>■ Effleurez le niveau de puissance qui clignote.</li> <li>■ Si le niveau de puissance continue à clignoter, repositionnez le récipient.</li> </ul>
<b>Vous déplacez un récipient, le niveau de puissance réglé s'éteint et 0 s'allume.</b>	Le récipient de cuisson n'est pas détecté. <ul style="list-style-type: none"> <li>■ Réglez à nouveau le niveau de puissance.</li> </ul>
<b>Une zone s'arrête automatiquement.</b>	La durée de fonctionnement a dépassé la limite maximum. <ul style="list-style-type: none"> <li>■ Réglez à nouveau un niveau de puissance (voir chapitre "Dispositifs de sécurité", section "Sécurité oubli").</li> </ul>
<b>À niveau de puissance égal, la zone de cuisson ne chauffe pas comme d'habitude.</b>	La sécurité antisurchauffe s'est déclenchée. <ul style="list-style-type: none"> <li>■ Voir le chapitre "Dispositifs de sécurité", section "Sécurité antisurchauffe".</li> </ul>
<b>Une zone de cuisson ou toute la table de cuisson s'arrête automatiquement.</b>	La sécurité antisurchauffe s'est déclenchée. <ul style="list-style-type: none"> <li>■ Voir le chapitre "Dispositifs de sécurité", section "Sécurité antisurchauffe".</li> </ul>
<b>La fonction booster s'interrompt automatiquement.</b>	La sécurité anti-surchauffe s'est déclenchée. <ul style="list-style-type: none"> <li>■ Voir chapitre "Dispositifs de sécurité", section "Sécurité anti-surchauffe".</li> </ul>

## En cas d'anomalie

---

### Résultat insatisfaisant

Problème	Cause et dépannage
<b>La cuisson ne démarre pas alors que la fonction de saisie automatique est enclenchée.</b>	<p>De grandes quantités d'aliments ont été mises à chauffer.</p> <ul style="list-style-type: none"><li>■ Commencez la cuisson au niveau de puissance le plus élevé, puis réduisez la puissance manuellement.</li></ul> <p>Le récipient de cuisson conduit mal la chaleur.</p> <ul style="list-style-type: none"><li>■ Essayez avec un type de matériau qui soit meilleur thermo-conducteur.</li></ul>
<b>Dans des processus de cuisson et de rôtissage comparables, il existe de légères différences dans le temps de cuisson et le brunissement</b>	<p>Il ne s'agit pas d'une anomalie.</p> <p>Le matériau du fond du récipient de cuisson et la position du récipient de cuisson sur le plan de cuisson influencent les performances des bobines à induction. Cela a un effet sur le comportement à la cuisson.</p>

## Problèmes d'ordre général ou anomalies techniques

Problème	Cause et dépannage
<p><b>Impossible d'allumer la table de cuisson.</b></p>	<p>Le plan de cuisson n'est pas sous tension.</p> <ul style="list-style-type: none"> <li>■ Vérifiez si le(s) disjoncteur(s) de l'installation électrique a(ont) sauté. Dans ce cas, avertissez un électricien professionnel ou le service après-vente Miele (pour la protection minimale, voir la plaque signalétique).</li> </ul> <p>Il se peut qu'une défaillance technique soit survenue.</p> <ul style="list-style-type: none"> <li>■ Débranchez le plan de cuisson du réseau électrique pendant 1 minute environ :           <ul style="list-style-type: none"> <li>– basculant l'interrupteur du fusible correspondant sur "Arrêt" ou en dévissant complètement le fusible concerné ou</li> <li>– en coupant le disjoncteur de protection FI (disjoncteur différentiel)</li> </ul> </li> <li>■ Si, après avoir réactivé ou revissé le(s) disjoncteur(s) ou le disjoncteur de différentiel, vous ne parvenez toujours pas à mettre le plan de cuisson en marche, faites appel à un électricien professionnel ou au service après-vente.</li> </ul>
<p><b>Un nouveau plan de cuisson dégage des odeurs et de la vapeur lorsqu'il fonctionne.</b></p>	<p>Les éléments métalliques de l'appareil sont traités avec un revêtement spécial. Lors de la première utilisation du plan de cuisson, des odeurs ou de la vapeur peuvent éventuellement se dégager. Le matériau des bobines d'induction exsude également lors des premières heures d'utilisation. Cette odeur diminuera au fur et à mesure des utilisations et finira par disparaître. Les odeurs et la vapeur ne sont dues ni à un mauvais raccordement ni à un défaut de l'appareil et ne sont pas nuisibles à la santé.</p>
<p><b>Vous entendez un bruit quand vous éteignez le plan de cuisson.</b></p>	<p>Le ventilateur de refroidissement fonctionne jusqu'au complet refroidissement du plan de cuisson. Il s'éteint ensuite automatiquement.</p>

## Accessoires en option

---

Miele vous propose une gamme complète d'accessoires et de produits de nettoyage et d'entretien adaptés à vos appareils.

Vous pouvez commander aisément ces produits dans le shop en ligne Miele.

Vous pouvez également les obtenir auprès du service après-vente Miele (voir à la fin de ce mode d'emploi) et de votre revendeur Miele.

### **Récipient de cuisson/Plat à rô-tir**

Miele propose un vaste choix de récipients de cuisson et plats à rô-tir. Ces derniers sont parfaitement adaptés aux appareils Miele par leurs fonctions et leurs dimensions. Vous trouverez des informations détaillées sur le site Internet Miele.

### **Produits de nettoyage et d'en-tretien**

#### **Nettoyant vitrocéramique et inox 250 ml**

Élimine les salissures tenaces, les taches de calcaire et les résidus d'aluminium.

#### **Chiffon microfibrés**

Élimine les traces de doigts et les petites salissures.

Sur [www.miele.com/service](http://www.miele.com/service), vous trouverez des informations relatives à l'aide au dépannage et les pièces de rechange Miele.

### Contact en cas d'anomalies

En cas d'anomalies auxquelles vous n'arrivez pas à remédier vous-même, veuillez vous adresser par exemple à votre revendeur Miele ou au SAV Miele.

Vous pouvez réserver une intervention du SAV Miele en ligne, sur [www.miele.com/service](http://www.miele.com/service).

Les coordonnées du SAV Miele figurent en fin de notice.

Veuillez indiquer au SAV la référence du modèle et le numéro de fabrication (N° fab./SN/N°). Ces deux indications figurent sur la plaque signalétique.

### Plaque signalétique

Collez la fiche signalétique dans l'encadré ci-dessous. Vérifiez que la référence de votre appareil coïncide avec celle indiquée en couverture.



### Garantie


La durée de garantie est de 2 ans.


Pour de plus amples informations, veuillez consulter les conditions de garantie fournies.


# Installation

---

## Prescriptions de sécurité concernant l'encastrement

 Dommages dus à un montage incorrect.  
Un montage non conforme peut endommager le plan de cuisson.  
Faites monter le plan de cuisson exclusivement par un technicien qualifié.

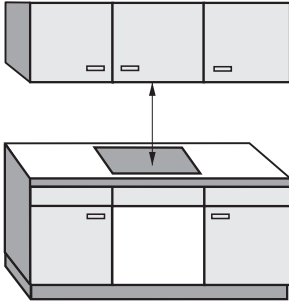
 Risque d'électrocution dû à la tension réseau.  
Un raccordement non conforme au réseau électrique peut provoquer des électrocutions.  
Faites raccorder le plan de cuisson au réseau électrique exclusivement par un électricien qualifié.

 Dommages dus à des chutes d'objets.  
Le plan de cuisson peut être endommagé en cas de montage de meubles hauts ou d'une hotte.  
Installez le plan de cuisson après le montage des meubles hauts et de la hotte.

- ▶ Les placages et revêtements du plan de travail doivent être réalisés avec une colle thermorésistante (100 °C) pour qu'ils ne puissent pas se décoller ni se déformer. Les baguettes de bordure murale doivent résister à la chaleur.
- ▶ Le plan de cuisson ne doit pas être encastré au-dessus de réfrigérateurs, de congélateurs, de lave-vaisselle, de lave-linge et de sèche-linge.
- ▶ Ce plan de cuisson ne peut être encastré qu'au-dessus de cuisinières et de fours équipés d'un système de refroidissement des vapeurs.
- ▶ Après l'encastrement, assurez-vous qu'il n'y ait aucun contact possible avec le câble d'alimentation secteur du plan de cuisson.
- ▶ Le câble d'alimentation secteur ne doit pas être en contact, après l'installation du plan de cuisson, avec les pièces mobiles des éléments de la cuisine (p. ex. un tiroir) et ne doit pas être exposé à des contraintes mécaniques.
- ▶ Respectez les distances de sécurité indiquées sur les pages suivantes.

## Distances de sécurité

### Distance de sécurité au-dessus du plan de cuisson



La distance de sécurité entre le plan de cuisson et la hotte prescrite par le fabricant de la hotte doit être respectée.

Si des matériaux facilement inflammables sont montés (portique, par exemple) au-dessus du plan de cuisson, la distance de sécurité doit être d'environ 500 mm minimum.

Si plusieurs appareils avec des distances de sécurité différentes sont installés en dessous d'une hotte, vous devez respecter la distance de sécurité la plus importante.

# Installation

## Distance de sécurité latérale/à l'arrière

La table de cuisson doit être installée de préférence avec assez de place à droite et à gauche.

À l'arrière de la table de cuisson, il faut respecter la distance minimale indiquée ci-dessous ① par rapport à un meuble haut ou à un mur.

Sur le côté de la table de cuisson (à gauche ou à droite), il faut respecter la distance minimale indiquée ci-dessous ②, ③ par rapport à un meuble haut ou à un mur, et sur le côté opposé une distance minimale de 200 mm.

① Distance minimale **à l'arrière** entre la découpe du plan de travail et l'arête arrière du plan de travail :

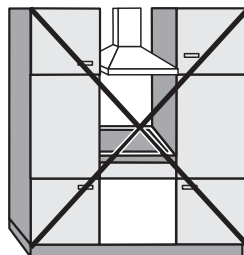
50 mm

② Distance minimale **à droite** entre la découpe du plan de travail et le meuble voisin (p. ex. une armoire haute) ou bien un mur :

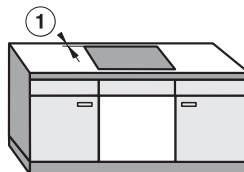
50 mm.

③ Distance minimale **à gauche** entre la découpe du plan de travail et le meuble voisin (p. ex. une armoire haute) ou bien un mur :

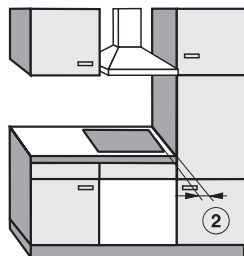
50 mm.



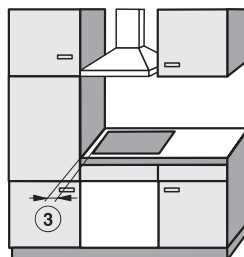
Interdit



Fortement recommandé



Déconseillé



Déconseillé



## Distance minimale sous le plan de cuisson

Pour garantir la bonne aération du plan de cuisson, respecter une distance de sécurité minimale entre le plan de cuisson et un four, une tablette ou un tiroir.

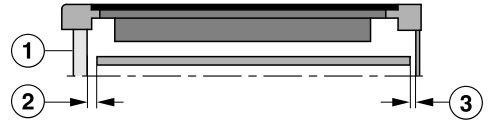
Distance minimale entre le bas<sup>1</sup> du plan de cuisson et

- le bord supérieur du four :  $\geq 2$  mm ;
- le bord supérieur de la tablette :  $\geq 2$  mm ;
- le bord supérieur du tiroir :  $\geq 5$  mm ;
- le fond du tiroir :  $\geq 75$  mm.

<sup>1</sup> Le bas représente l'extérieur du boîtier du dessous du plan de cuisson. Les structures plus profondes comme les boîtiers de raccordement, tôle d'écartement, etc., ne sont pas comptées comme point le plus profond et ne sont pas importantes pour le calcul de la distance minimale.

## Tablette

L'installation d'un plan de séparation en dessous du plan de cuisson est possible, mais n'est pas nécessaire.



Vue latérale

- ① Avant
- ② Espace à l'avant
- ③ Espace à l'arrière

Pour l'**aération** du plan de cuisson nous recommandons un espace ② de 20 mm à l'avant entre le meuble et la tablette.

Un espace ③ de 15 mm est nécessaire à l'arrière pour **la pose du câble d'alimentation électrique** entre le meuble et la tablette.

# Installation

## Distance de sécurité par rapport au revêtement de la niche

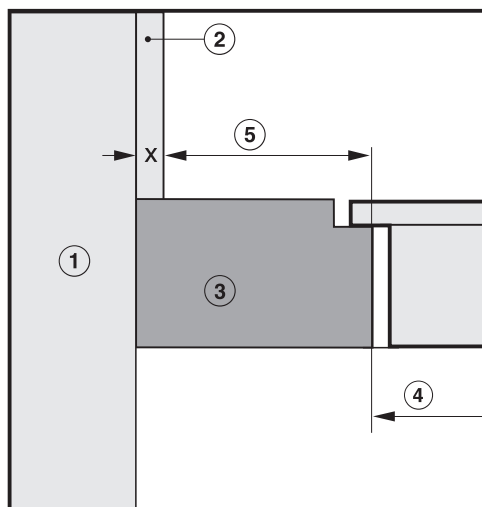
Si un revêtement de niche est prévu, il convient de respecter une distance minimale entre la découpe du plan de travail et le revêtement, car les hautes températures risquent de modifier, voire de détruire les matériaux.

Si le revêtement est réalisé dans un matériau inflammable (comme le bois), la distance minimale ⑤ entre la découpe du plan de travail et le revêtement de la niche doit être de 50 mm.

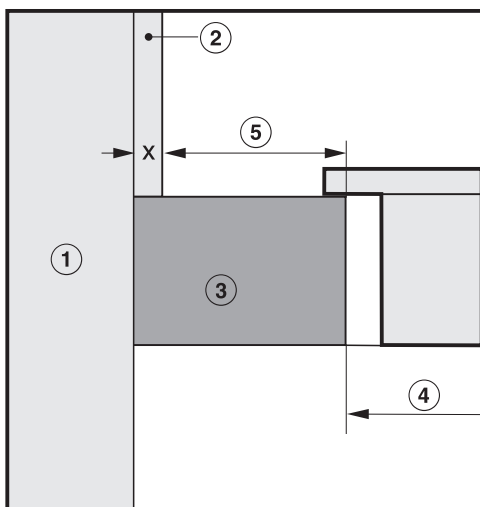
Si le revêtement est réalisé dans un matériau non inflammable (comme le métal, la pierre naturelle, les carreaux de céramique), la distance minimale ⑤ entre la découpe du plan de travail et le revêtement de la niche doit être de 50 mm moins l'épaisseur du revêtement.

Exemple : épaisseur du revêtement de niche 15 mm  
 $50 \text{ mm} - 15 \text{ mm} = \text{distance minimale } 35 \text{ mm}$

### Encastrement à fleur de plan



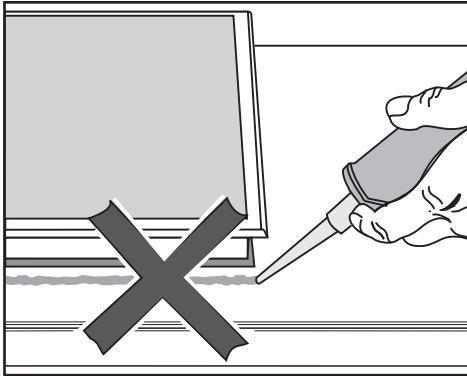
### Encastrement avec cadre




- ① Mur
- ② Revêtement de niche cote x = épaisseur du revêtement de niche
- ③ Plan de travail
- ④ Découpe dans le plan de travail
- ⑤ Distance minimale de 50 mm pour les matériaux **inflammables** et pour les matériaux **non inflammables** de 50 mm – cote x

## Instructions d'encastrement – Standard

### Joint entre le plan de cuisson et le plan de travail



 Dommages dus à un montage incorrect.

Si vous avez utilisé un produit d'étanchéité pour joint entre le plan de travail et le plan de cuisson, vous risquez d'endommager ce dernier en cas de démontage éventuel.

N'utilisez pas de produit d'étanchéité pour joint entre le plan de cuisson et le plan de travail.

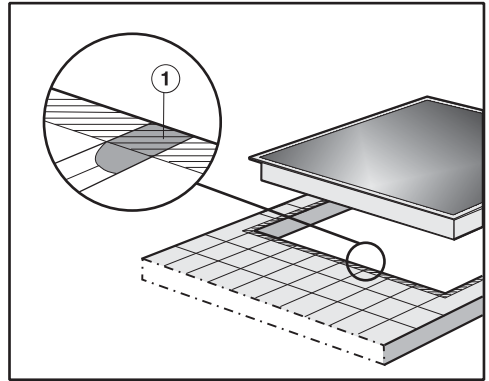
Le joint sous le pourtour du plan de cuisson garantit une étanchéité suffisante avec le plan de travail.

### Joint d'étanchéité

Si le plan de cuisson est démonté lors d'opérations de service, le joint d'étanchéité sous le bord du plan de cuisson peut être endommagé.

Remplacez toujours le joint d'étanchéité avant de remonter le plan.

### Plan de travail carrelé



La surface des joints ① et de la partie hachurée située sous la surface d'appui de la table de cuisson doit être lisse et parfaitement plane de sorte que la table de cuisson repose bien à plat et que la bande d'étanchéité insérée sous le bord de la partie supérieure de l'appareil assure une bonne étanchéité par rapport au plan de travail.

### Ne pas monter un plan de cuisson DiamondFinish devant une fenêtre

Une installation des modèles Diamond-Finish devant une fenêtre n'est pas recommandée.

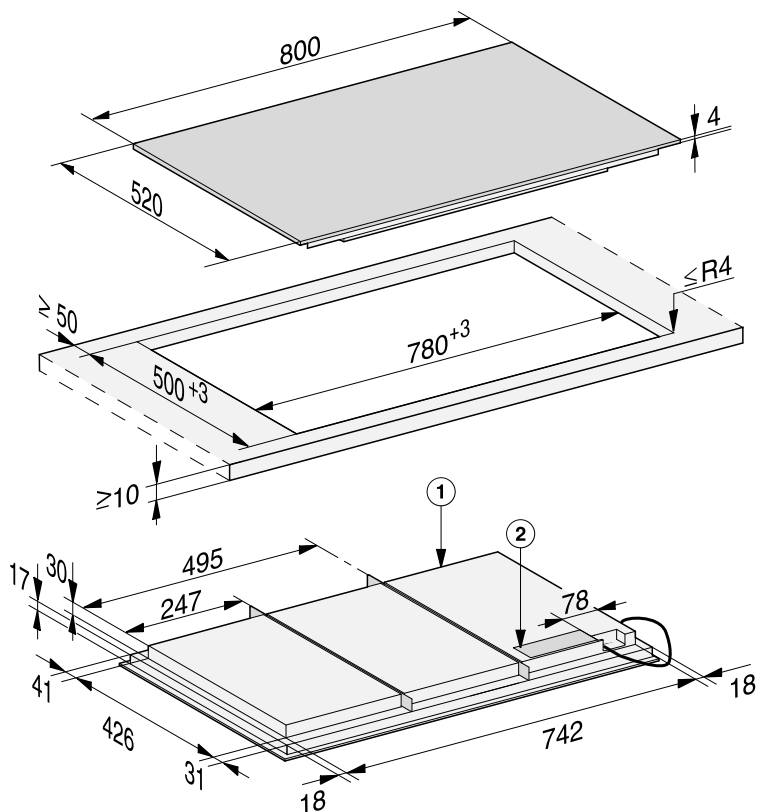
La lumière du jour directe entraîne un fort réfléchissement de la surface et une mauvaise lisibilité des affichages.

# Installation

## Cotes d'encastrement – en applique

Toutes les cotes sont en mm.

### KM 7878-1 FL Diamond

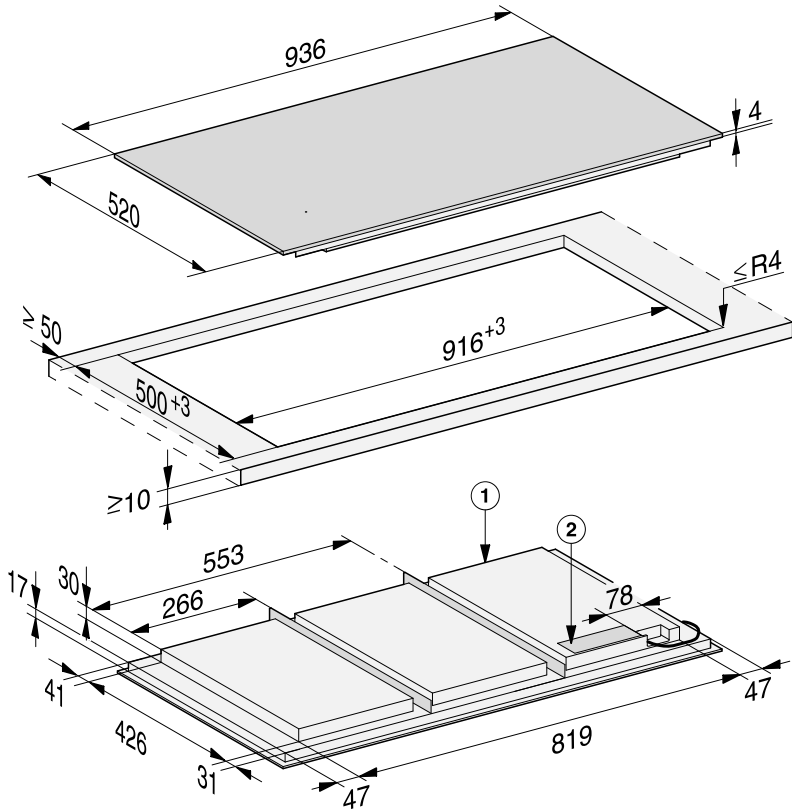


① Avant

② Boîtier de raccordement

Câble d'alimentation électrique (L = 1'440 mm), livré non monté

## KM 7897-1 FL Diamond



① Avant

② Boîtier de raccordement

Câble d'alimentation électrique (L = 1'440 mm), livré non monté


# Installation

## Encastrement avec cadre

- Réalisez la découpe du plan de travail. Respectez les distances de sécurité (voir chapitre “Installation”, section “Distances de sécurité”).
- Enduisez les surfaces de coupe des **plans de travail en bois** d'un vernis spécial, de caoutchouc de silicone ou de résine, pour éviter toute détérioration ou tout gonflement dû à l'humidité. Le matériau du joint doit être thermorésistant.

Veillez à ce que ces matériaux n'entrent pas en contact avec la surface du plan de travail.

- Collez le joint d'étanchéité fourni sous le bord du plan de cuisson. Ne collez pas le joint d'étanchéité de façon à ce qu'il soit tendu.

 Dommages dus à un raccordement non conforme.

L'électronique du plan de cuisson peut être endommagée par un court-circuit.

Faites raccorder le câble d'alimentation électrique au plan de cuisson par un électricien qualifié.

- Raccordez le câble de raccordement à l'appareil conformément au schéma de raccordement (voir chapitre “Installation”, section “Branchement électrique”).
- Faites passer le câble de raccordement du plan de cuisson à travers la découpe du plan de travail en le dirigeant vers le bas.

- Déposez le plan de cuisson au centre de la découpe. Pour une parfaite étanchéité entre les deux éléments, vérifiez que le joint de l'appareil repose bien sur le plan de travail.

Si pendant cette étape vous constatez que le joint n'est pas bien ajusté au niveau des angles, retouchez un peu ces derniers ( $\leq R4$ ) à l'aide d'une scie sauteuse.

- Raccordez le plan de cuisson au réseau électrique (voir chapitre “Installation”, section “Branchement électrique”).
- Vérifiez que le plan de cuisson fonctionne correctement.

## Instructions d'encastrement – À fleur de plan

Un plan de cuisson à fleur de plan est uniquement conçu pour être encasté dans un plan de travail en pierre naturelle (granite, marbre), en bois massif ou un plan carrelé. Dans le chapitre "Installation", section "Dimensions de montage – à fleur de plan", il est indiqué, en plus des consignes correspondantes aux plans de cuisson concernés, s'ils sont adaptés à l'encastrement dans un plan de travail en verre. Si votre plan de travail est constitué d'un autre matériau, demandez au fabricant si l'encastrement à fleur de plan du plan de cuisson est possible.

La largeur libre du meuble bas doit au moins être aussi importante que la découpe intérieure du plan de travail (voir chapitre "Installation", section "Dimensions de montage – à fleur de plan") pour garantir un accès libre au plan de cuisson par le bas et pouvoir démonter la boîte en dessous pour la maintenance. Si une fois le plan de cuisson encasté, elle n'est plus accessible par en-dessous, retirez le produit d'étanchéité pour joint puis démontez le plan de cuisson.

## Plans de travail en pierre naturelle

Le plan de cuisson est directement installé dans l'évidement.

## Bois massif, plans de travail carrelés, plans de travail en verre

Le plan de cuisson est fixé dans la découpe à l'aide de tasseaux en bois. Ces tasseaux doivent être prévus lors de l'agencement de la cuisine et ne font pas partie de la livraison.

## Joint d'étanchéité

Si le plan de cuisson est démonté lors d'opérations de service, le joint d'étanchéité sous le bord du plan de cuisson peut être endommagé.

Remplacez toujours le joint d'étanchéité avant de remonter le plan.

## Ne pas monter un plan de cuisson DiamondFinish devant une fenêtre

Une installation des modèles DiamondFinish devant une fenêtre n'est pas recommandée.

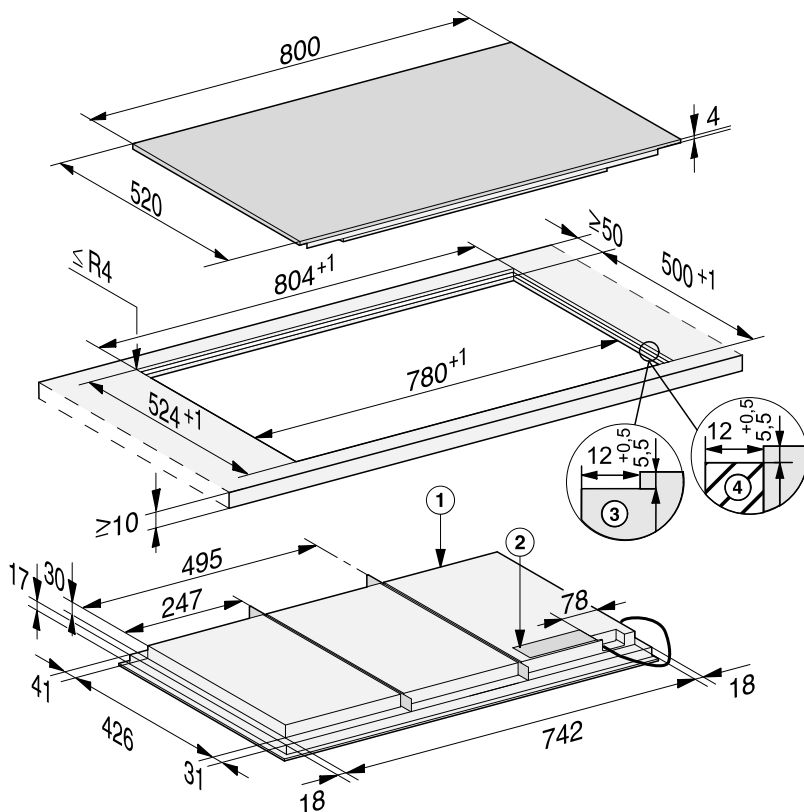
La lumière du jour directe entraîne un fort réfléchissement de la surface et une mauvaise lisibilité des affichages.

# Installation

## Cotes d'encastrement – à fleur de plan

Toutes les cotes sont en mm.

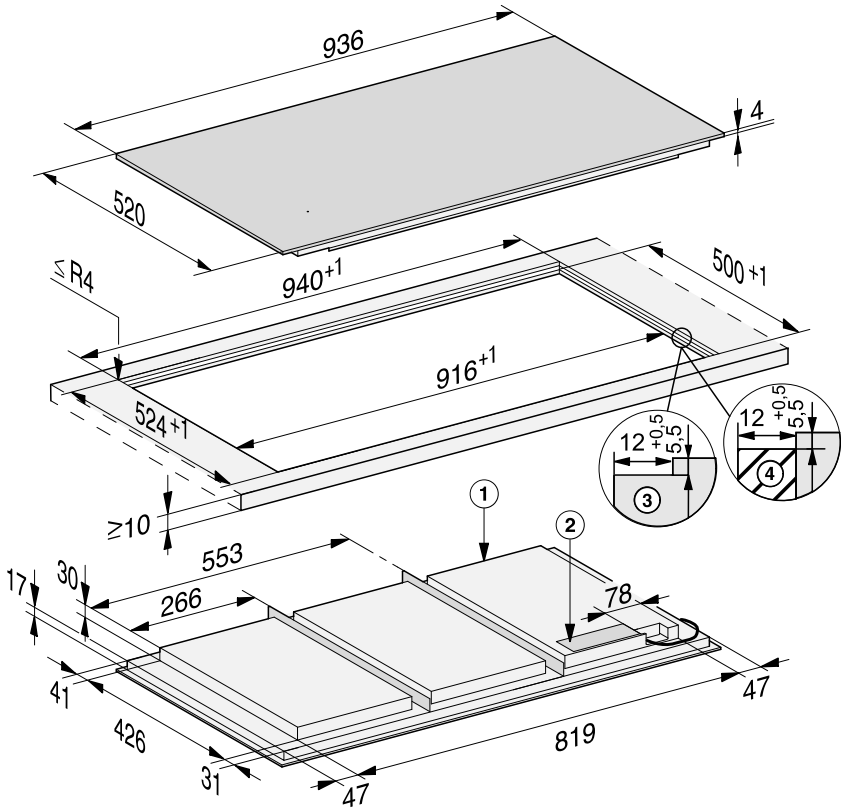
### KM 7878-1 FL Diamond



- ① Avant
- ② Boîtier de raccordement  
Câble d'alimentation électrique (L = 1'440 mm), livré non monté
- ③ Contour biseauté des plans de travail en pierre naturelle
- ④ Baguette en bois 12 mm (non fournie)



## KM 7897-1 FL Diamond



- ① Avant
- ② Boîtier de raccordement  
Câble d'alimentation électrique (L = 1'440 mm), livré non monté
- ③ Contour biseauté des plans de travail en pierre naturelle
- ④ Baguette en bois 12 mm (non fournie)

# Installation

## Encastrement à fleur de plan

- Réalisez la découpe du plan de travail. Respectez les distances de sécurité (voir le chapitre “Distances de sécurité”).
- Plan de travail en bois massif/plan de travail carrelé/plan de travail en verre : fixez les baguettes en bois 5,5 mm en dessous du bord supérieur du plan de travail.



⚠ Dommages dus à un raccordement non conforme.

L'électronique du plan de cuisson peut être endommagée par un court-circuit.

Faites raccorder le plan de cuisson au câble d'alimentation secteur par un électricien qualifié.

- Raccordez le câble de raccordement à l'appareil conformément au schéma de raccordement (voir chapitre “Branchement électrique”, section “Schéma de raccordement”).
- Collez le joint d'étanchéité fourni sous le bord du plan de cuisson. Ne collez pas le joint d'étanchéité sous tension.
- Faites passer le câble d'alimentation secteur du plan de cuisson à travers la découpe du plan de travail en le dirigeant vers le bas.
- Placez le plan de cuisson dans la découpe et centrez-le.

Le joint entre la plaque vitrocéramique et le plan de travail doit être d'au moins 2 mm de large. Il est nécessaire pour que le plan de cuisson puisse être bien étanche.

- Raccordez le plan de cuisson au réseau électrique (voir chapitre “Branchement électrique”).
- Vérifiez que le plan de cuisson fonctionne correctement.
- Injectez le mastic à base de silicone thermorésistant (minimum 160 °C) dans l'espace vacant du joint entre le plan de travail et le plan de cuisson.




⚠ Dommages dus à un produit d'étanchéité inadapté.

Un produit d'étanchéité des joints non adapté est susceptible d'endommager la pierre naturelle.

Pour de la pierre naturelle ou des carreaux en pierre naturelle, utilisez exclusivement un produit d'étanchéité au silicone conçu pour la pierre naturelle. Respectez les consignes du fabricant.

## Raccordement électrique

 Dommages dus à un raccordement non conforme.

Des travaux d'installation, d'entretien ou de réparation non conformes peuvent entraîner des risques importants pour l'utilisateur.

La société Miele ne saurait être tenue responsable des dommages causés par des travaux d'installation, de maintenance ou de réparation non conformes ou par un circuit de mise à la terre défectueux ou manquant sur l'installation (en cas d'électrocution, par exemple).

Faites raccorder le plan de cuisson au réseau électrique par un électricien qualifié.

L'électricien qualifié doit connaître et respecter les prescriptions nationales et recommandations du fournisseur d'électricité.

La protection contre les contacts accidentels des pièces isolées en fonction doit être assurée après le montage.

## Puissance totale

voir plaque signalétique


## Données de raccordement

Les données de branchement nécessaires se trouvent sur la plaque signalétique. Ces caractéristiques doivent correspondre à celle du réseau.

Pour les possibilités de branchement, veuillez consulter le schéma électrique.

# Installation

## Mise hors tension

 Risque d'électrocution dû à la tension réseau.

Une remise en marche de la tension secteur pendant les opérations de réparation et/ou de maintenance peut provoquer une électrocution.

Prenez les précautions nécessaires pour éviter une remise sous tension accidentelle.

Si l'appareil doit être mis hors tension, procédez de la façon suivante (en fonction du type du réseau) :

### Fusible(s)

- Sortir entièrement les cartouches fusibles des bouchons porte-fusibles.

### Coupe-circuits automatiques à vis

- Appuyer sur le bouton de test (rouge) jusqu'à ce que le bouton du milieu (noir) se déclenche.

### Disjoncteurs encastrables

- (Interrupteur de protection, minimum type B ou C) : faites basculer le levier de 1 (marche) à 0 (arrêt).

### Disjoncteur différentiel

- (Disjoncteur de protection) : commutiez l'interrupteur principal de 1 (marche) à 0 (arrêt) ou appuyez sur la touche de contrôle.


## Câble de raccordement au réseau

Le plan de cuisson doit être raccordé avec un câble de raccordement au réseau de type H 05 VV-F (isolation PVC) avec ferrite à rabat de la section appropriée, conformément au schéma électrique.

Pour les possibilités de branchement, veuillez consulter le schéma électrique.

La tension de branchement admissible pour votre plan de cuisson et la puissance correspondante figurent sur la plaque signalétique.

## Remplacement du câble d'alimentation électrique

 Risque d'électrocution dû à la tension réseau.

Un raccordement non conforme peut provoquer des électrocutions.

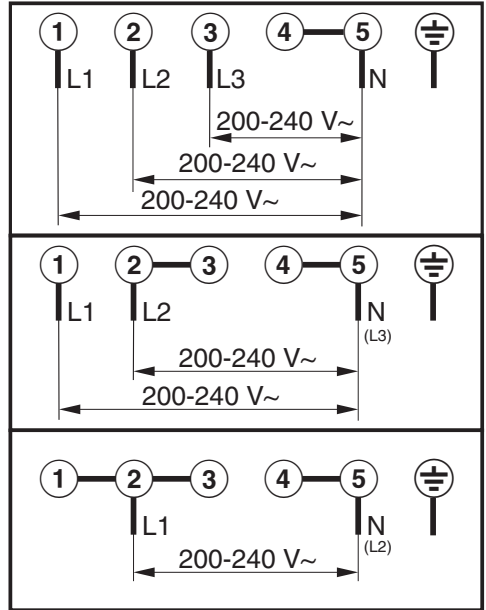
Faites remplacer le cordon d'alimentation exclusivement par un électricien qualifié.

En cas de remplacement du câble d'alimentation, utilisez exclusivement un câble de type H 05 VV-F (isolation PVC) avec une section adaptée. Un cordon d'alimentation plus long est disponible auprès du fabricant ou du service après-vente.

## Schéma de raccordement

Toutes les possibilités de raccordement ne sont pas assurées sur le site d'installation.

Respectez les directives locales, nationales et les prescriptions complémentaires de la société locale de distribution d'électricité.



## Fiches techniques des produits

Les fiches techniques des modèles décrits dans les présents mode d'emploi et instructions de montage figurent ci-après.

### Informations relatives aux tables de cuisson électriques domestiques

selon règlement (UE) N°66/2014

MIELE	
Identification du modèle	KM 7878-1
Nombre de foyers et/ou zones de cuisson	
Pour les foyers en forme de cercle : diamètre de la surface/ du foyer utile Pour les foyers/zones qui ne sont pas en forme de cercle : longueur et largeur de la surface/ du foyer utile L/W	1. = 744x381,5 mm 2. = 3. = 4. = 5. = 6. =
Consommation d'énergie par foyer ou zone de cuisson par kg (EC <sub>cuisson électrique</sub> )	-
Consommation d'énergie de la table de cuisson par kg (EC <sub>plaque électrique</sub> )	189,6 Wh/kg

### Informations relatives aux tables de cuisson électriques domestiques

selon règlement (UE) N°66/2014

MIELE	
Identification du modèle	KM 7897-1
Nombre de foyers et/ou zones de cuisson	
Pour les foyers en forme de cercle : diamètre de la surface/ du foyer utile Pour les foyers/zones qui ne sont pas en forme de cercle : longueur et largeur de la surface/ du foyer utile L/W	1. = 865x381,5 mm 2. = 3. = 4. = 5. = 6. =
Consommation d'énergie par foyer ou zone de cuisson par kg (EC <sub>cuisson électrique</sub> )	-
Consommation d'énergie de la table de cuisson par kg (EC <sub>plaque électrique</sub> )	190,7 Wh/kg

# Déclaration de conformité

---

Par la présente, Miele déclare que ce plan de cuisson vitrocéramique à induction est conforme à la directive 2014/53/EU.

Le texte intégral de la déclaration de conformité UE est disponible à l'une des adresses suivantes :

- Produits, Téléchargements, sur [www.miele.ch/fr/c/index.htm](http://www.miele.ch/fr/c/index.htm)
- Service après-vente, Demande d'informations, Modes d'emploi, sur [www.miele.ch/fr/c/prospectus-instructions-385.htm](http://www.miele.ch/fr/c/prospectus-instructions-385.htm) en saisissant le nom du produit ou la référence

Bande de fréquence du module Wi-Fi	2,4000 GHz – 2,4835 GHz
------------------------------------	----------------------------

Puissance d'émission maximale du module Wi-Fi < 100 mW









**Miele AG**

Limmatstrasse 4  
8957 Spreitenbach

**Miele SA**

Sous-Riette 23  
1023 Crissier

Tél. 0848 848 048  
[www.miele.ch/contact](http://www.miele.ch/contact)

[www.miele.ch](http://www.miele.ch)

KM 7878-1 FL Diamond, KM 7897-1 FL Diamond