

Mode d'emploi Sèche-linge pompe à chaleur



Veillez **impérativement** lire le mode d'emploi avant l'installation et la mise en service de cet appareil. Vous veillerez ainsi à votre sécurité et éviterez d'endommager l'appareil.

Contenu

Votre contribution à la protection de l'environnement	5
Consignes de sécurité et mises en garde	6
Commande du sèche-linge	15
Bandeau de commande	15
Fonctionnement des touches sensibles	16
Première mise en service	17
Installation	17
Temps de repos après l'installation	17
Économies d'énergie	18
1. Respect des consignes d'entretien du linge	19
Respect préalable des consignes de lavage	19
Préparer les textiles pour le sèche-linge	19
Séchage	20
Respecter les symboles d'entretien	20
Sélectionner le bon palier de séchage	20
2. Chargement du sèche-linge	21
Charger le linge	21
Contrôler FragranceDos	21
3. Sélectionner et démarrer le programme	22
Mettre le sèche-linge en marche et sélectionner le programme	22
Sélectionner les paramètres du programme	22
Sélectionner d'un palier de séchage	22
Sélectionner la durée de programme <i>Air chaud/DryFresh</i>	22
Sélectionner Rythme délicat	22
Démarrer le programme	23
4. Retrait du linge après la fin du programme	24
Fin du programme/rotation infroissable	24
Sortir le linge	24
◇ Départ différé	25
Tableau des programmes	26
Modification du déroulement des programmes	30
Changer le programme en cours	30
Ajouter ou retirer du linge	30
Collecteur d'eau de condensation	31
Vider le réservoir d'eau de condensation	31
Flacon de parfum	32
FragranceDos	32

Retirer le sceau de protection du flacon de parfum	32
Insérer le flacon de parfum	33
Ouvrir le flacon de parfum.....	34
Fermer le flacon de parfum	34
Retrait/Remplacement du flacon de parfum.....	35
Nettoyage et entretien	36
Filtre à peluches.....	36
Retirer le flacon de parfum	36
Retrait des peluches visibles	36
Nettoyage complet des filtres à peluches et de la zone d'aération.....	37
Nettoyer les filtres à peluches à l'eau.....	38
Nettoyage du capteur d'humidité résiduelle.....	38
Nettoyer le filtre de socle	39
Retrait du filtre de socle.....	39
Nettoyer le filtre de socle	39
Nettoyer la trappe d'accès au filtre de socle	42
Nettoyage du sèche-linge	42
Que faire si	43
Témoins de contrôle ou consignes dans l'affichage de la durée après l'interrup- tion de programme.....	43
Diodes de contrôle ou consignes dans l'affichage de la minuterie.....	45
Un résultat de séchage peu satisfaisant	45
Le programme de séchage dure très longtemps	46
Autres problèmes	47
Remplacer le filtre de socle.....	49
Régénération du filtre de socle.....	50
Contrôle de l'échangeur thermique	50
Service après-vente.....	51
Contact en cas d'anomalies.....	51
Accessoires en option	51
Garantie	51
Installation.....	52
Vue de face.....	52
Vue de dos.....	53
Transport du sèche-linge.....	53
Transporter le sèche-linge sur le lieu d'installation	53
Installation.....	54
Ajuster le sèche-linge.....	54
Temps de repos après l'installation	54
Ventilation.....	54
Avant un transport ultérieur	55

Contenu

Conditions d'installation supplémentaires	55
Evacuation de l'eau de condensation vers l'extérieur.....	56
Conditions de raccordement particulières qui nécessitent un clapet anti-re-	
tour.....	56
Poser le tuyau d'évacuation	57
Exemples.....	57
Raccordement électrique.....	58
Caractéristiques techniques	60
Fiche produit concernant les sèche-linge domestiques à tambour.....	61
Données de consommation.....	63
Fonctions de programmation	64
Programmer.....	64
<i>P00</i> Réglage d'usine	65
<i>P01</i> Paliers de séchage	65
<i>P05</i> Signal sonore.....	65
<i>P06</i> Tonalité des touches	65
<i>P07</i> Code PIN	65
<i>P11</i> Mise en veille du bandeau de commande.....	66
<i>P13</i> Mémoire	66
<i>P14</i> Rotation infroissable.....	66

Mise au rebut de l'emballage

Nos emballages sont simples d'utilisation et protègent votre appareil des dommages qui peuvent survenir pendant le transport. Les matériaux d'emballage ont été sélectionnés d'après des critères environnementaux et de facilité d'élimination ; ils sont généralement recyclables.

Le recyclage de l'emballage économise les matières premières. Faites appel aux points de collecte spécifiques de matériaux et des possibilités de restitution. Votre revendeur Miele récupère les emballages de transport.

Mise au rebut de l'ancien appareil

Les appareils électriques et électroniques contiennent souvent des matériaux précieux. Cependant, ils contiennent aussi des substances toxiques nécessaires au bon fonctionnement et à la sécurité des appareils. Si vous déposez ces appareils usagés avec vos ordures ménagères ou les manipulez de manière non conforme, vous risquez de nuire à la santé des personnes et à l'environnement. Ne jetez jamais vos anciens appareils avec vos ordures ménagères.



Veillez à ce que les tubulures et l'échangeur thermique de votre sèche-linge ne soient pas endommagés en vue de son élimination dans le respect des normes environnementales.

On évitera ainsi que l'agent réfrigérant contenu dans le sèche-linge et l'huile

contenu dans le compresseur ne puissent pas être libérés dans l'environnement.

Faites appel aux points de collecte mis en place par votre commune, votre revendeur ou Miele, ou rapportez votre appareil dans un point de collecte spécialement dédié à l'élimination gratuite de ce type d'appareil. Vous êtes légalement responsable de la suppression des éventuelles données à caractère personnel figurant sur l'ancien appareil à éliminer. Vous êtes légalement tenu(e) de retirer sans les détruire les lampes ainsi que les piles et accumulateurs usagés non fixés à votre appareil qui peuvent être retirés sans être endommagés. Apportez-les à un point de collecte adapté, où elles peuvent être mises au rebut gratuitement. Afin de prévenir tout risque d'accident, veuillez garder votre ancien appareil hors de portée des enfants jusqu'à son retrait.

Consignes de sécurité et mises en garde



Veuillez impérativement lire ce mode d'emploi.



Ce sèche-linge contient un fluide frigorigène inflammable et explosif.

Ce sèche-linge est conforme aux réglementations de sécurité en vigueur. Toute utilisation non conforme peut toutefois causer des dommages corporels et matériels.

Lisez attentivement le mode d'emploi avant de mettre le sèche-linge en service. Vous y trouverez des informations importantes sur le montage, la sécurité, l'utilisation et l'entretien de cet appareil. Vous vous protégez et éviterez ainsi de détériorer votre sèche-linge.

Conformément à la norme CEI 60335-1, Miele indique expressément de lire impérativement le chapitre pour l'installation du sèche-linge et de suivre les consignes de sécurité et de mise en garde.

Miele ne peut être tenu responsable des dommages dus au non-respect des consignes.

Conservez ce mode d'emploi et remettez-le au nouveau propriétaire en cas de cession de l'appareil.

Utilisation conforme

- ▶ Ce sèche-linge est destiné à être utilisé dans un environnement ménager ou analogue.
- ▶ Ce sèche-linge ne convient pas à un usage en extérieur.

Consignes de sécurité et mises en garde

► Ce sèche-linge est strictement réservé à un usage domestique, au séchage de textiles lavés à l'eau et dont l'étiquette d'entretien stipule qu'ils peuvent être séchés en sèche-linge.

Tout autre usage est interdit. Miele décline toute responsabilité en cas de dommages causés par une utilisation non conforme ou erronée de l'appareil.

► Ce sèche-linge n'est pas destiné à être utilisé sans l'assistance ou la supervision d'une personne responsable si les capacités physiques, sensorielles ou mentales, l'inexpérience ou l'ignorance des utilisateurs les empêchent de manipuler l'appareil en toute sécurité.

Si vous avez des enfants

► Les enfants de moins de 8 ans doivent être tenus à distance du sèche-linge, à moins d'être constamment surveillés.

► Les enfants de huit ans et plus ne sont autorisés à utiliser le sèche-linge sans surveillance que dans la mesure où ils ont appris à le faire en toute sécurité. Ils doivent connaître et être capables de comprendre les risques inhérents à une mauvaise utilisation de l'appareil.

► Les enfants ne sont pas autorisés à nettoyer ou entretenir le sèche-linge sans surveillance.

► Surveillez les enfants se trouvant à proximité de l'appareil. Ne laissez jamais vos enfants jouer avec le sèche-linge.

Sécurité technique

► Avant l'installation, vérifiez que le sèche-linge ne présente pas de traces visibles de détérioration.

N'installez pas et ne mettez pas en service un appareil endommagé.

► Avant le raccordement électrique du sèche-linge, comparez absolument les données de raccordement (fusible, tension et fréquence) figurant sur la plaque signalétique avec celles du réseau électrique. En cas de doute, demandez conseil à un électricien.

Consignes de sécurité et mises en garde

► Le fonctionnement temporaire ou permanent est possible sur une installation d'alimentation en énergie autonome ou non synchronisée avec le réseau (comme par ex. réseaux en îlot, systèmes de sauvegarde). Pour le fonctionnement, l'installation d'alimentation en énergie doit respecter les prescriptions de la norme EN 50160 ou d'une norme similaire.

Les mesures prévues dans l'installation domestique et dans ce produit Miele doivent également être assurée dans leur fonction et dans leur mode de fonctionnement en fonctionnement en îlot ou non synchronisé avec le réseau ou être remplacées par des mesures équivalentes dans l'installation, comme par ex. celles décrites dans la publication actuelle de la norme VDE-AR-E 2510-2.

► La sécurité électrique de ce sèche-linge n'est garantie que lorsqu'il est raccordé à une prise de terre réglementaire. Il est très important que cette condition de sécurité fondamentale soit garantie. En cas de doute, faites contrôler votre installation électrique par un électricien agréé. Miele décline toute responsabilité en cas de dommages causés par une absence ou une interruption de mise à la terre.

► Pour des raisons de sécurité, n'utilisez pas de rallonge (risque d'incendie dû à la surchauffe).

► Si le cordon d'alimentation est endommagé, celui-ci doit être remplacé par des professionnels agréés par Miele, afin d'éviter tout danger éventuel pour l'utilisateur.

► Miele décline toute responsabilité en cas de réparations incorrectes pouvant entraîner des dangers imprévisibles pour l'utilisateur. Les interventions techniques doivent être exécutées exclusivement par des professionnels agréés par Miele, faute de quoi les éventuels dégâts en résultant ne seront pas couverts par la garantie.

► Les éléments défectueux ne peuvent être remplacés que par des pièces de rechange d'origine et de marque Miele. Seule l'utilisation de ces pièces permet à Miele de garantir la satisfaction des exigences de sécurité.

► En cas de défectuosité ou lorsque vous procédez au nettoyage et à l'entretien du sèche-linge, celui-ci n'est déconnecté du réseau électrique que lorsque

- la fiche d'alimentation électrique de l'appareil est débranchée ;
- le fusible de l'installation électrique est hors circuit ;
- le fusible à vis de l'installation électrique est totalement dévissé.

Consignes de sécurité et mises en garde

- ▶ Ce sèche-linge ne peut pas fonctionner sur des unités mobiles (par exemple sur des bateaux).
- ▶ N'effectuez sur le sèche-linge aucune modification non expressément autorisée par Miele.
- ▶ Ce sèche-linge est équipé d'une ampoule spéciale en raison d'exigences particulières (par ex. en matière de température, d'humidité, de résistance chimique, de résistance aux frottements et de vibration). Cette ampoule spéciale convient uniquement à l'utilisation prévue. Elle ne convient pas à l'éclairage de pièce. Seul un professionnel agréé par Miele ou le service après-vente Miele doit se charger de l'échange.
- ▶ Ce sèche-linge fonctionne avec un fluide frigorigène comprimé par un compresseur. Le fluide frigorigène, porté à haute température suite à la compression, est conduit dans un circuit fermé. La chaleur ainsi produite se communique à l'air de séchage via l'échangeur thermique.
 - En cours de séchage, il est possible que vous perceviez des ronflements dus à la pompe à chaleur. Le fonctionnement correct du sèche-linge n'est pas remis en cause.
 - Ce fluide frigorigène est peu polluant et n'endommage pas la couche d'ozone.

 Dommages sur le sèche-linge liés à une mise en service prématurée.

La pompe à chaleur peut alors être endommagée.


Après l'installation, attendez une heure avant de démarrer un programme de séchage.



Consignes de sécurité et mises en garde

► Le fluide frigorigène R290 contenu dans ce sèche-linge est inflammable et explosif. Si votre sèche-linge est endommagé, respectez les consignes suivantes :

- Évitez d'allumer une flamme ou tout ce qui pourrait causer une étincelle.
- Débranchez le sèche-linge du réseau électrique.
- Aérez la pièce dans laquelle vous avez installé le sèche-linge.
- Contactez le service après-vente Miele.

 Risque d'incendie et d'explosion dû à l'endommagement du sèche-linge.

Le fluide frigorigène est inflammable et explosif en cas de fuite.

Assurez-vous que votre sèche-linge ne soit pas endommagé.

N'opérez pas de modification sur le sèche-linge.

► Veuillez suivre les instructions des chapitres “Installation” et “Caractéristiques techniques”.

► L'accès à la fiche d'alimentation électrique doit toujours être assuré afin de pouvoir débrancher le sèche-linge.

► L'espace entre le bas du sèche-linge et le sol ne doit pas être réduit par une plinthe, une moquette très épaisse, etc. Sinon, l'aération n'est pas suffisante.

► Aucune porte battante, coulissante ou susceptible de cogner la machine ne peut être installée dans la zone d'ouverture de la porte du sèche-linge.

Utilisation conforme

► La charge maximale est de 7,0 kg (linge sec).

Les charges partiellement réduites pour les différents programmes sont spécifiées dans le chapitre “Tableau des programmes”.

► Risque d'incendie !

Pour son fonctionnement, ce sèche-linge ne doit pas être raccordé à une prise de courant commandée (par ex. à une installation électrique équipée d'un délesteur ou via un programmateur).

Si le programme de séchage est interrompu avant la phase de refroidissement, l'appareil risque de prendre feu.

Consignes de sécurité et mises en garde

- ▶ **Attention** : Ne débranchez jamais le sèche-linge avant la fin du programme en cours. Si cela devait cependant être le cas, enlevez immédiatement la totalité du linge et étalez-le, afin que la chaleur puisse se dissiper.
- ▶ Si vous utilisez un assouplissant ou tout autre produit de ce type, respectez les consignes du fabricant.
- ▶ Les poches doivent être vidées de tout objet (par exemple briquet, allumettes).
- ▶ Les filtres à peluches doivent être nettoyés après chaque séchage !
- ▶ Séchez toujours les filtres à peluches et le filtre de socle après les avoir nettoyés sous l'eau. Des filtres à peluches/ filtres de socle mouillés risquent de provoquer une anomalie de fonctionnement pendant le séchage.
- ▶ Afin de prévenir tout risque d'incendie, les textiles ne doivent pas être séchés en machine s'ils ne sont pas suffisamment lavés ou s'ils présentent des traces ou résidus. Ceci vaut en particulier pour les textiles qui :
 - n'ont pas été lavés.
 - ont été insuffisamment lavés ou présentent des taches d'huile, de graisse ou de résidus alimentaires ou cosmétiques. Le linge risquerait de prendre feu et de provoquer un incendie, même après la fin du séchage et une fois le linge sorti du sèche-linge.
 - sont maculés de détergents inflammables ou de restes d'acétone, d'alcool, d'essence, de pétrole, de kérosène, de produit anti-taches, de térébenthine, de cire ou de détachant pour cire ou de produits chimiques (par ex. sur les balais à franges, serpillères ou chiffons).
 - sont imprégnés de gel, laque pour cheveux, dissolvant ou autres résidus de même type.

Nettoyez soigneusement ce genre de linge très sale : utilisez davantage de détergent et sélectionnez une température élevée. En cas de doute, lavez le linge plusieurs fois.

Consignes de sécurité et mises en garde

► Pour éviter tout risque d'incendie, les textiles ou articles suivants ne doivent en aucun cas être séchés en machine :

- textiles nettoyés à l'aide de produits chimiques industriels (nettoyage à sec par exemple).
- tissus qui contiennent des doublures ou matelassages en mousse, caoutchouc ou matières similaires. Ce sont par exemple des produits en mousse de latex, les bonnets de douche, les textiles imperméables, les articles et vêtements caoutchoutés, les oreillers remplis d'élastomère alvéolaire, etc.
- articles rembourrés endommagés (par ex. coussins ou blousons). La garniture s'en échappant pourrait provoquer un incendie.

► En raison de sa pompe à chaleur, ce sèche-linge génère beaucoup de chaleur dans son châssis. Cette chaleur doit être correctement évacuée. Si tel n'est pas le cas, les programmes de séchage risquent de s'allonger et le sèche-linge risque de s'endommager au fil du temps.

Par conséquent, veillez aux points suivants :

- Aérez la pièce pendant toute la durée du programme de séchage.
- Ne comblez et ne réduisez pas l'écart entre le sol et le dessous de l'appareil.

► N'humidifiez jamais le sèche-linge.

► Ne vous appuyez pas sur la porte. Le sèche-linge risque sinon de se renverser.

► Plusieurs programmes comportent une phase de refroidissement après le chauffage, afin que les articles à sécher restent à une température qui ne risque pas de les endommager (par exemple pour éviter qu'ils ne prennent feu). Le programme n'est terminé qu'à la fin de cette phase.

Déchargez toujours la totalité du linge immédiatement après la fin du programme.

► Fermez la porte après chaque cycle de séchage. Vous éviterez ainsi :

- que les enfants grimpent dans l'appareil ou y introduisent des objets.
- que les petits animaux domestiques ne grimpent dans l'appareil.

Consignes de sécurité et mises en garde

- ▶ Ce sèche-linge ne doit jamais fonctionner sans filtres ni
 - avec des filtres à peluches endommagés.
 - avec un filtre d'embase endommagé.

La quantité de peluches dans l'appareil serait excessive et risquerait d'entraîner un dysfonctionnement !

▶ Ne placez pas le sèche-linge dans un endroit exposé au gel. Des températures autour de 0 °C peuvent perturber le fonctionnement de l'appareil. La présence d'eau de condensation gelée dans la pompe et le tuyau d'évacuation peut entraîner des dégâts.

▶ Si vous évacuez l'eau de condensation vers l'extérieur, fixez alors le tuyau d'évacuation pour éviter qu'il ne dérape si vous l'accrochez à un évier.

Sinon, le tuyau peut glisser et l'eau évacuée risque de causer des dégâts.

▶ L'eau de condensation n'est pas potable.

Elle est nocive tant pour l'homme que pour les animaux.

▶ Veillez à toujours tenir la pièce dans laquelle est installé le sèche-linge à l'abri des poussières et des peluches.

À long terme, les particules de poussières dans l'air froid aspiré peuvent boucher le condensateur.

Utilisation du flacon de parfum (accessoire vendu séparément)

▶ N'utilisez que le flacon de parfum d'origine et de marque Miele.

▶ Le flacon de parfum ne doit être stocké que dans son emballage d'origine, c'est pourquoi il faut conserver cet emballage.

▶ Attention : du parfum peut s'échapper du flacon ! Maintenir le flacon de parfum, ou le filtre à peluches avec le flacon installé, bien droit et ne jamais le coucher ou le basculer.

▶ Si du parfum s'échappe du flacon, essuyez immédiatement à l'aide d'un chiffon absorbant : le sol, le sèche-linge, les pièces du sèche-linge (par ex. le filtre à peluches).


▶ En cas de contact corporel avec du parfum du flacon : **En cas de contact avec la peau**, laver abondamment à l'eau et au savon. **En cas de contact avec les yeux**, rincer à l'eau propre pendant au moins 15 minutes. En cas d'ingestion, se rincer la **bouche** abondamment à l'eau propre. Suite à un contact avec les yeux ou à une ingestion, consultez un médecin !

Consignes de sécurité et mises en garde

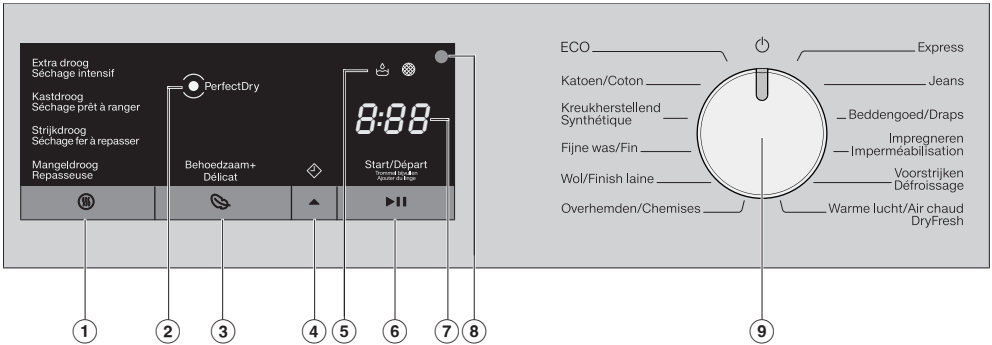
- ▶ Si du parfum s'est déversé sur des vêtements, changer immédiatement de tenue. Nettoyer les vêtements ou les chiffons abondamment à l'eau et avec de la lessive.
- ▶ Si vous ne respectez pas les consignes suivantes, vous risquez d'endommager l'appareil ou de causer un incendie :
 - Ne jamais verser du parfum dans le flacon de parfum.
 - Ne jamais utiliser un flacon de parfum défectueux.
- ▶ Le flacon de parfum vide doit être éliminé avec les ordures ménagères et ne doit jamais être utilisé à d'autres fins.
- ▶ Les informations jointes au flacon de parfum doivent en outre être respectées.

Accessoires

- ▶ Seuls les accessoires agréés par Miele peuvent être montés sur cet appareil.
Lorsque d'autres accessoires sont utilisés, les droits conférés par la garantie et/ou la responsabilité du fait du produit ne peuvent plus être invoqués.
- ▶ Il est possible de former une colonne lavage-séchage avec un sèche-linge Miele et un lave-linge Miele. Pour ce faire, un kit de fixation de la colonne lavage-séchage (accessoire vendu séparément) doit être utilisé. Il faut s'assurer que ce kit de fixation est adapté aux sèche-linge et lave-linge Miele.
- ▶ Assurez-vous également que le socle Miele vendu séparément soit adapté à ce sèche-linge.
- ▶ Miele offre une garantie d'approvisionnement de 10 ans minimum jusqu'à 15 ans pour les pièces détachées destinées au maintien en état de fonctionnement après l'arrêt de la production en série de votre sèche-linge.

 Miele décline toute responsabilité en cas de dommages dus au non-respect des consignes de sécurité et des mises en garde.

Bandeau de commande



① **Touche sensitive** (palier de séchage) pour régler le palier de séchage souhaité

② **Témoin** **PerfectDry**
 clignote après le départ du programme et s'éteint lorsque la durée du programme est affichée. *PerfectDry* détecte l'humidité résiduelle du linge. Avec les programmes à paliers de séchage, *PerfectDry* garantit un séchage parfait, la teneur en calcaire de l'eau étant également un facteur d'influence.

s'allume lorsque le palier de séchage est atteint vers la fin du programme, sauf pour les programmes *Finish laine*, *Air chaud/DryFresh*.

③ **Touche sensitive** (Rythme délicat) pour l'entretien des textiles sensibles aux températures.

④ **Touche sensitive** (Départ différé ou Durée)

Ⓐ pour activer le démarrage différé. Le départ différé vous permet de reporter le départ du programme : s'allume. Il est possible de différer le départ du programme de 30 minutes à 24 heures au maximum. Vous pouvez ainsi profiter des tarifs de nuit plus avantageux, par exemple.

Ⓑ Pour la sélection de programme *Air chaud/DryFresh* vous pouvez sélectionner la durée du programme (durée). La combinaison avec le départ différé n'est pas possible dans ce programme.

⑤ **Témoins de contrôle** en cas de besoin.

Vider le réservoir d'eau condensée

Nettoyer les filtres à peluches et le filtre de socle

Commande du sèche-linge

⑥ Touche sensitive ►II (Départ/Ajouter du linge)

Ⓐ Dès qu'un programme peut être démarré, l'inscription *Départ/Ajouter du linge* clignote. En effleurant la touche sensitive ►II, le programme sélectionné démarre. L'inscription *Départ/Ajouter du linge* s'allume en permanence.

Ⓑ Après le démarrage du programme, la touche ►II permet d'ajouter du linge.

⑦ Affichage de la durée

Après le démarrage du programme, la durée s'affiche en heures et en minutes.


– En cas de démarrage de programme avec départ différé, la durée de programme n'est affichée qu'après écoulement du délai de départ différé.

– La durée de la plupart des programmes peut varier ou "sauter". Elle dépend de la quantité et du type de linge ainsi que de l'humidité résiduelle des tissus. L'électronique intelligente s'adapte aux caractéristiques et devient de plus en plus précise.

⑧ Interface optique

Sert de point de transfert au SAV.

⑨ Sélecteur de programme

Pour la sélection de programme et la désactivation. Le sèche-linge est enclenché via la sélection de programme et éteint par la position  du sélecteur de programme.

Fonctionnement des touches sensibles

Les touches sensibles sont utilisées pour contrôler les valeurs situées au-dessus.

Les touches sensibles ①, ③, ④ et ⑥ réagissent au contact du bout des doigts.

Éclairage du tambour

Lorsque vous ouvrez la porte du sèche-linge, le tambour et une zone restreinte devant le sèche-linge sont éclairés. Il est ainsi impossible d'oublier un élément de votre linge dans le tambour ou dans votre panier à linge.

L'éclairage du tambour s'éteint automatiquement (économie d'énergie).

Installation

Assurez-vous avant la première mise en service d'avoir bien suivi toutes les consignes dans le chapitre "Installation".

Veuillez lire ce mode d'emploi, notamment le chapitre "Installation".


Enlevez le film de protection et les autocollants publicitaires

■ Retirez :

- le film de protection (s'il y en a un) de la porte
- tous les autocollants publicitaires (s'il y en a) de la façade et du couvercle

N'enlevez pas les autocollants qui sont visibles après ouverture de la porte (par exemple la plaque signalétique).

Temps de repos après l'installation

 Dommages sur le sèche-linge liés à une mise en service prématurée.

La pompe à chaleur peut alors être endommagée.

Après l'installation, attendez une heure avant de mettre le sèche-linge en marche.

Première mise service en conformité avec les instructions du présent mode d'emploi

- Lisez les chapitres "1. Conseils d'entretien de votre linge" et "2. Comment charger votre sèche-linge".
- Vous pouvez ensuite charger votre sèche-linge et sélectionner un programme comme décrit au chapitre "3. Sélectionner et lancer un programme".

Économies d'énergie

Ce sèche-linge pompe à chaleur est conçu pour assurer le séchage le plus économe en énergie possible. Grâce aux mesures suivantes, il est possible d'économiser encore plus d'énergie, car la durée de séchage n'est pas prolongée de manière inutile.

- Essorez votre linge dans votre lave-linge à la vitesse d'essorage maximale.
Vous pourrez économiser environ 20% d'énergie et de temps au séchage si vous essorez par exemple à 1.600 tr/min au lieu de 1.000 tr/min.
- Séchez toujours autant que possible la charge maximale indiquée pour chaque programme. Un tambour plein permet des économies d'énergie car vous n'avez pas besoin de démarrer un programme de séchage supplémentaire. La consommation d'énergie rapportée à la quantité de linge sera ainsi optimisée.
- Veillez à maintenir une température peu élevée dans la pièce. Si d'autres appareils produisant de la chaleur se trouvent dans la pièce, aérez la pièce ou arrêtez-les.
- Nettoyez les filtres à peluches placés dans l'ouverture du chargement après chaque séchage.

Pour des conseils sur le nettoyage du filtre et le filtre de base, voir la section "Nettoyage et entretien".


- Pour pouvoir laver économiquement, vous pouvez utiliser votre tarif heures creuses. Vérifiez auprès de votre compagnie d'électricité. Cette option vous permet de démarrer automatiquement le processus de séchage dans les prochaines 24 heures.


1. Respect des consignes d'entretien du linge

Respect préalable des consignes de lavage

- Lavez de manière particulièrement approfondie les textiles très sales : utilisez assez de détergent, et sélectionnez une température élevée. En cas de doute, lavez-les à plusieurs reprises.
- Ne séchez pas de textiles encore gorgés d'eau au sèche-linge ! Essorez le linge à la vitesse d'essorage maximale dans le lave-linge. Plus la vitesse d'essorage est élevée, plus vous économiserez de temps et d'énergie lors du séchage.
- Lavez séparément les nouveaux textiles de couleur avant le premier séchage et ne les séchez pas avec des textiles clairs. Lors du séchage, ils risqueraient de déteindre (également sur les composants en plastique du sèche-linge). Des peluches d'autres couleurs pourraient aussi s'y déposer.
- Le linge amidonné peut passer au sèche-linge. Cependant, doublez la dose d'amidon pour obtenir le même effet.

Préparer les textiles pour le sèche-linge

 Dommages causés par des corps étrangers non retirés dans le linge. Ces corps étrangers pourraient fondre brûler ou exploser. Retirez du linge tout ce qui n'est pas textile (par ex. : boule doseuse, briquet, etc.).

 Risque d'incendie en cas de mauvaise utilisation et de mauvaise manipulation.

Le linge peut brûler et détruire le sèche-linge et la pièce.

Veuillez lire et suivre le chapitre "Consignes de sécurité et mises en garde".

- Triez vos textiles par matière, taille, symbole d'entretien ou palier de séchage.
- Vérifiez que les ourlets et les coutures tiennent bien. pour éviter que le rembourrage des tissus se disperse. Risque d'incendie en cours de séchage.
- Aérez vos textiles.
- Nouez ensemble les ceintures en tissu et les lanières.
- Fermez les housses de couettes et d'oreillers afin que les petites pièces de linge ne se prennent pas dedans.
- Fermez les agrafes et les œillets.
- Laissez les vestes et les longues fermetures éclair ouvertes pour que les textiles sèchent uniformément.
- Retirez ou cousez les baleines de soutien-gorge qui tiennent mal.
- Le cas échéant, allégez la charge. Plus la charge est grande, plus les textiles synthétiques risquent de se froisser. Cette règle se vérifie surtout avec les textiles fragiles comme les chemises ou les chemisiers.

1. Respect des consignes d'entretien du linge




Séchage





Remarque : Lisez le chapitre “Tableau des programmes”.

Vous y trouverez la liste de tous les programmes et les charges de programmes.

- Veuillez respecter la capacité maximale pour chaque programme. La consommation d'énergie rapportée à la quantité de linge sera ainsi optimisée.
- Selon leur qualité, le rembourrage des tissus garnis de duvet a parfois tendance à rétrécir. Pour ce type de textiles, optez toujours pour le programme *Défroissage*.
- Vous ne devez sécher les tissus pur lin que si l'étiquette d'entretien l'indique. Sinon le tissu risque de devenir rêche. Pour ce type de textiles, optez toujours pour le programme *Défroissage*.
- Les textiles en laine pure ou mélangée ont tendance à se feutrer et à rétrécir. Pour ce type de textiles, optez toujours pour le programme *Finish laine*.
- Les textiles tricotés (par ex. t-shirts, sous-vêtements) rétrécissent souvent lors du premier lavage. Ne séchez pas trop les textiles pour éviter tout rétrécissement supplémentaire. Achetez éventuellement des textiles tricotés une ou deux tailles au-dessus.
- Quand vous faites sécher des textiles qui craignent la chaleur et se froissent facilement, réduisez la charge et sélectionnez l'option *Rythme délicat*.

Respecter les symboles d'entretien

Séchage	
	Température normale/élevée
	Température réduite*
	* Sélectionner <i>Rythme délicat</i>
	Ne pas mettre dans un sèche-linge

Repassage			
	Brûlant		Très chaud
	Chaud		Non repassable

Sélectionner le bon palier de séchage

- *Séchage intensif* si vous faites sécher des textiles épais ou multicouches.
- *Séchage normal* pour les textiles qui peuvent rétrécir. Ou pour les textiles en coton léger ou en jersey.
- *Fer à repasser* ou *Repasseuse*, si vous devez travailler le linge après le séchage.

Remarque : Vous pouvez configurer les paliers de séchage des programmes *Coton* et *Synthétique* selon vos besoins (plus humide ou plus sec). Voir à ce propos le chapitre “Fonctions de programmation”.

2. Chargement du sèche-linge

Charger le linge

Les textiles peuvent être endommagés.

Avant de charger le sèche-linge, lisez le chapitre “1. Conseils d'entretien de votre linge”.



- Ouvrez la porte.
- Sortir les textiles ou éléments se trouvant encore dans le tambour.
- Défroissez le linge avant de le charger dans le tambour.

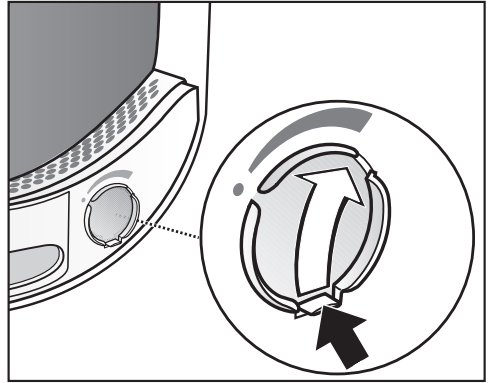
Ne surchargez pas le tambour. Les textiles risquent d'être abîmés et le résultat de séchage ne sera pas satisfaisant. Cela froisserait également les vêtements.

Le linge peut être abîmé si des éléments de linge sont coincés entre l'ouverture de la porte et la porte.

Contrôler FragranceDos

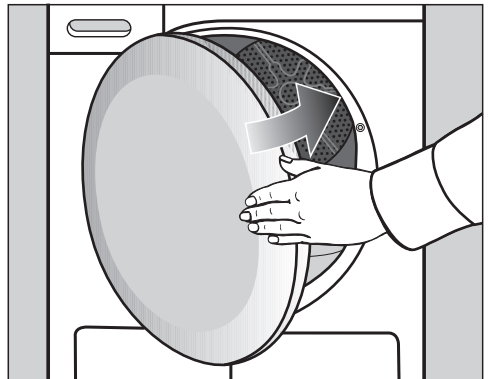
Si vous n'utilisez pas de flacon de parfum, vérifiez que l'emplacement FragranceDos est fermé.

Il est décrit au chapitre “Flacon de parfum” comment manipuler le flacon de parfum.



- Abaissez la languette du curseur jusqu'en bas (flèche) pour fermer l'emplacement. Autrement, des peluches pourraient s'y déposer.


Fermer la porte

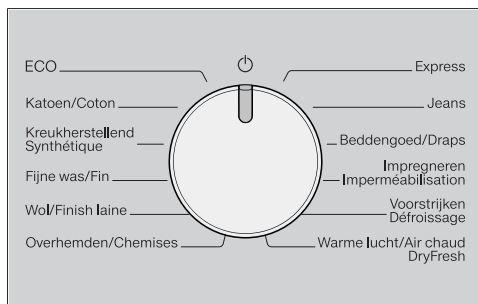


- Fermez la porte du du sèche-linge d'un léger coup sec.

3. Sélectionner et démarrer le programme

Mettre le sèche-linge en marche et sélectionner le programme

Le sèche-linge est enclenché via la sélection de programme et éteint par la position  du sélecteur de rotatif.

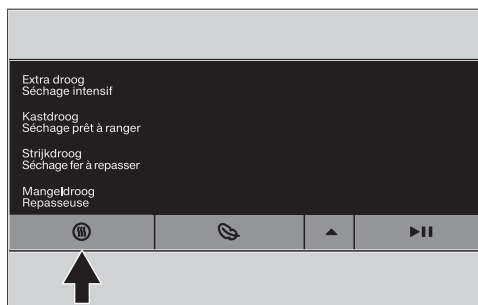


- Tournez le sélecteur rotatif sur un programme.

Sélectionner les paramètres du programme

Sélection d'un palier de séchage

Consultez le chapitre "Aperçu des programmes" pour connaître les programmes disponibles pour la sélection d'un palier de séchage ainsi que le palier de séchage adapté à vos besoins.




- Effleurez la touche sensitive .


Chaque fois que vous touchez la touche sensitive, vous pouvez sélectionner un palier de séchage différent qui s'allume.

Sélectionner la durée de programme *Air chaud/DryFresh*

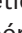
Vous pouvez moduler la durée par paliers de 10 minutes. La durée du programme peut durer entre **0:20** minutes et **2:00** heures.

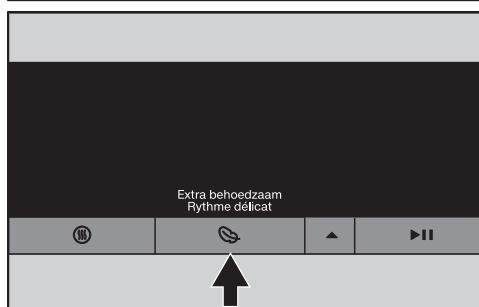


- Effleurez la touche sensitive  jusqu'à ce que la durée de programme souhaitée s'allume dans l'affichage de la durée.


Remarque : Une pression prolongée sur la touche sensitive  permet d'effectuer une incrémentation automatique allant jusqu'à 2 heures.

Sélectionner Rythme délicat

Le séchage des textiles délicats, notamment du linge en acrylique (symbole d'entretien ) , doit s'effectuer à basse température et pendant une durée prolongée.



3. Sélectionner et démarrer le programme

- Effleurez la touche sensitive  jusqu'à ce que *Rythme délicat* s'allume.
- *Rythme délicat* peut être sélectionné avec ces programmes :
 - *Coton*
 - *Synthétique*
 - *Chemises*
 - *Jeans*
 - *Air chaud/DryFresh*
- Avec *Délicat* et *Défroissage*, *Rythme délicat* est toujours activé/ne peut pas être désactivé.

Démarrer le programme

L'inscription *Départ/Ajouter du linge* clignote.

- Effleurez la touche sensitive ►►.

L'inscription *Départ/Ajouter du linge* s'allume.

La durée de programme estimée s'affiche après le démarrage.

- Le témoin *PerfectDry* clignote/s'allume uniquement dans les programmes à paliers de séchage (voir aussi chapitre "Utilisation du sèche-linge").
- Ce sèche-linge mesure le degré d'humidité résiduelle et détermine la durée de programme nécessaire.
Si vous remplissez le sèche-linge avec peu de vêtements ou du linge sec, la détection de jauge vide du tambour enregistre ainsi cette modification.
Peu après le démarrage du programme, la détection de charge automatique bascule le programme sélectionné sur une durée de programme limitée. Ceci sèche ou àère délicate-

ment votre linge ou vos vêtements. Dans ce cas, *PerfectDry* ne s'allume pas à la fin du programme.

Cela risque d'abîmer les textiles et les pièces de linge inutilement. Évitez un séchage trop intensif de vos textiles.

- Le linge se refroidit avant la fin du programme.

Économie d'énergie

Les indicateurs s'assombrissent après 10 minutes. La touche sensitive *Départ/Ajouter du linge* clignote.

- Effleurez la touche sensitive *Départ/Ajouter du linge* pour réactiver les indicateurs. Cela n'a aucune conséquence sur le programme en cours.

Ajouter du linge

Vous pouvez encore ajouter du linge après le démarrage du programme.

- Suivez la description dans le chapitre "Modifier le déroulement de programme", section "Ajouter ou retirer du linge".

4. Retrait du linge après la fin du programme

Fin du programme/rotation infroissable

Fin du programme :

- 0:00 s'allume dans l'affichage du temps
- *Départ/Ajouter du linge* s'éteint
- ou dans certains cas, des barres cliquent dans l'affichage du temps (L _] ... L _] ... L _] ...)

Une fois le programme terminé, la rotation infroissable prend le relais pendant 2 h au maximum. Le programme *Finish laine* ne dispose pas de la rotation infroissable.

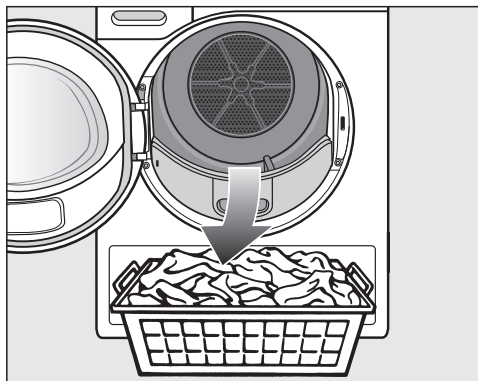
Voir le chapitre "Fonction de programmation", section "PI4 Rotation infroissable".

Le sèche-linge s'arrête automatiquement.

Sortir le linge

N'ouvrez la porte que lorsque le processus de séchage est terminé. Votre linge risquerait sinon de ne pas être sec et refroidi.

- Pour ouvrir la porte, attrapez le creux de la poignée puis tirez.



- Sortez le linge.

Si vous séchez de nouveau une pièce de linge oubliée dans le tambour, elle risque de s'abîmer.

Sortez toujours toutes les pièces de linge du tambour.

- Tournez le sélecteur rotatif sur la position ☺.
- Enlevez les peluches des 2 filtres placés dans l'ouverture de porte (chapitre "Nettoyage et entretien", "Nettoyer les filtres à peluches").
- Fermez la porte d'un léger coup sec.
- Videz le réservoir d'eau de condensation.

Éclairage du tambour

Lorsque vous ouvrez la porte du sèche-linge, le tambour et une zone restreinte devant le sèche-linge sont éclairés. Il est ainsi impossible d'oublier un élément de votre linge dans le tambour ou dans votre panier à linge.

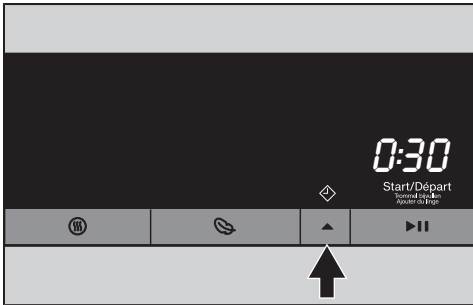
L'éclairage du tambour s'éteint automatiquement (économie d'énergie).

Sélectionner un départ différé

Vous pouvez sélectionner un départ ultérieur du programme avec le départ différé : de 0:30 minutes à 24h (heures).

Le départ différé et le programme *Air chaud/DryFresh* ne peuvent pas être combinés.

- Sélectionnez d'abord un programme avec les réglages du programme.



- Effleurez la touche sensitive ▲.

Le symbole ◇ s'allume dans un éclairage clair et l'affichage de la durée indique les 30 premières minutes du démarrage différé.

- Effleurez la touche sensitive ▲ jusqu'à ce que le démarrage différé souhaité s'allume dans l'affichage de la durée.
- En dessous de 10 heures, le départ différé est modifié par paliers de 30 minutes.
- Au-dessus de 10 heures, le départ différé est modifié par paliers de 1 heure.

Remarque : Une pression prolongée sur la touche sensitive ▲ permet d'effectuer une incrémentation automatique allant jusqu'à 24 heures.

Lancer un démarrage différé

- Effleurez la touche sensitive ►||.

Le départ différé démarre et s'écoule dans l'affichage de temps.

De brèves rotations du tambour s'effectuent toutes les heures jusqu'au démarrage du programme afin de limiter la formation de faux plis.

Modifier ou annuler le démarrage différé commencé

- Tournez le sélecteur de programme sur la position ⏻.

Le sèche-linge est arrêté et le départ différé annulé.

Pour retirer ou ajouter du linge, vous pouvez toujours ouvrir la porte.

- Sélectionnez un programme.
- Sélectionnez une heure de départ différé.

Tableau des programmes

Tous les poids marqués d'un * se réfèrent au poids de linge sec.


ECO		7 kg maximum*
Article	Textiles en coton normalement humide, tel que décrit sous <i>Coton Séchage normal</i> .	
Remarque	<ul style="list-style-type: none"> - Dans le programme <i>ECO</i>, le degré de séchage <i>Séchage normal</i> est atteint. - Si le taux d'humidité de votre linge est normal, c'est le programme <i>ECO</i> qui est le plus efficace en terme de consommation d'énergie. 	
Remarque pour les instituts de contrôle	Programme de contrôle conforme aux règlements 932/2012/UE et 392/2012/UE (pour le programme <i>Coton</i> ) mesuré selon EN 61121. Ce programme est utilisé pour évaluer le respect de la législation européenne en matière d'écoconception.	
Coton		7 kg maximum*
Séchage intensif, Séchage normal		
Article	Textiles en coton à une ou plusieurs épaisseurs. Ce sont par ex. des t-shirts, des sous-vêtements, de la layette, des vêtements de travail, des vestes, des couvertures, des tabliers, des blouses, des serviettes, des serviettes éponge, des peignoirs de bain en tissu éponge, des draps en flanelle ou en tissu éponge.	
Conseil	<ul style="list-style-type: none"> - Sélectionnez <i>Séchage intensif</i> si vous faites sécher des textiles variés, épais ou multicouches. - Ne séchez pas la maille (t-shirts, sous-vêtements, layettes) en <i>Séchage intensif</i>. Ces textiles risquent de rétrécir. 	
Fer à repasser, Repasseuse		
Article	Tous les textiles en coton ou lin qui doivent être repassés. Par ex. : linge de table, draps, linge amidonné.	
Conseil	Roulez le linge à repasser jusqu'à ce que vous le passiez à la repasseuse afin qu'il reste humide.	
Synthétique		4 kg maximum*
Séchage normal, Fer à repasser		
Article	Textiles faciles d'entretien en coton, fibres mélangées ou synthétiques. Par ex. : vêtements de travail, blouses, pulls, robes, pantalons, linge de table, chaussettes.	

Tableau des programmes

Linge délicat		2,5 kg maximum*
Séchage normal, Fer à repasser		
Article	Textiles délicats portant le symbole d'entretien ☐ en fibres synthétiques, fibres mélangées, viscose ou coton facile d'entretien. Par ex. : chemises, chemisiers, lingerie, textiles avec applications.	
Conseil	Pour un séchage pratiquement sans faux plis, réduisez la charge.	
Finish Laine		2 kg maximum*
Article	Textiles en pure laine ou en laine mélangée : pulls, gilets, chaussettes.	
Remarque	<ul style="list-style-type: none"> - Les textiles de laine sont desserrés en peu de temps et sont plus légers, mais pas complètement secs. - Déchargez immédiatement le linge en fin de programme. 	
Chemises		2 kg maximum*
Séchage normal, Fer à repasser		
Article	Chemises, chemisiers	
Express		4 kg maximum*
Séchage intensif, Séchage normal, Fer à repasser, Repasseuse		
Article	Textiles peu fragiles avec le symbole ☐☺ pour le programme <i>Coton</i> .	
Remarque	La durée du programme est raccourcie.	
Jeans		3 kg maximum*
Séchage normal, Fer à repasser		
Article	Tous les textiles en jean, par ex. : pantalons, jupes, chemises.	
Draps		4 kg maximum*
Séchage intensif, Séchage normal, Fer à repasser, Repasseuse		
Article	Draps, housses de couette, taies d'oreiller	

Tableau des programmes

Imperméabilisation		2,5 kg maximum*
Article	Pour les textiles qui vont au sèche-linge tels que la microfibre, les tenues de ski et les vêtements en fibres modernes pour l'extérieur, la popeline de coton et les nappes.	
Remarque	<ul style="list-style-type: none"> - Dans ce programme, le séchage est uniquement effectué au niveau <i>Séchage normal</i>. - Ce programme comprend une phase de fixation supplémentaire pour imperméabiliser les tissus. - N'utilisez que des produits d'imperméabilisation portant la mention "approprié au textile à membrane". Ces produits ont une base au fluor. - Ne mettez jamais au sèche-linge les textiles imprégnés d'un produit à base de paraffine. Risque d'incendie. 	
Défroissage		1 kg maximum*
Séchage normal, Fer à repasser		
Article	<ul style="list-style-type: none"> - Textiles en coton ou en lin. - Textiles faciles d'entretien en coton, fibres mélangées ou synthétiques. Par ex. : pantalons en coton, anoraks et chemises. 	
Conseil	<ul style="list-style-type: none"> - Ce programme permet d'atténuer les faux plis formés pendant l'essorage dans le lave-linge. - Ce programme convient également aux textiles secs. - Déchargez immédiatement le linge en fin de programme. 	

Tableau des programmes

Air chaud/DryFresh		7 kg maximum*
Remarque	<ul style="list-style-type: none"> - Séchage des textiles (<i>Air chaud</i>) - Défroissage vapeur des textiles (<i>DryFresh</i>)¹ - Commencez par sélectionner une durée intermédiaire. Affinez votre réglage au bout de plusieurs essais. 	
Article	<ul style="list-style-type: none"> - Post-séchage : parfaire le séchage de textiles multicouches au séchage hétérogène, par ex. : vestes, coussins, sacs de couchage et autres pièces volumineuses - Séchage : sécher différentes pièces textiles, par ex. les serviettes de bain, maillots de bain, torchons - Rafraîchir : textiles propres¹ 	
¹ conseil	<p>Vous pouvez réduire ou éliminer les odeurs gênantes dans les textiles secs et propres. Utilisez à cet effet <i>Air chaud/DryFresh</i> en association avec le flacon DryFresh (accessoire disponible à la vente²). Sélectionnez un temps d'au moins 60 minutes et réduisez la charge afin d'obtenir le rafraîchissement voulu.</p> <p>² Mettez en place le flacon de parfum et réglez l'intensité : voir chapitre "Flacon de parfum"</p>	


Modification du déroulement des programmes

Changer le programme en cours

Il n'est plus possible de modifier le programme. Cela permet d'éviter toute commande involontaire.

Le symbole -D- s'allume dans l'affichage de la durée lors du réglage à l'aide du sélecteur de programme. Le symbole -D- disparaît lorsque vous sélectionnez le programme d'origine.

Annuler le programme en cours

- Tournez le sélecteur de programme sur la position .

Le programme est interrompu.

Vous pouvez maintenant choisir un nouveau programme.

Ajouter ou retirer du linge

Vous avez oublié quelque chose mais le programme est déjà en cours.

- Effleurez la touche sensitive ►II.

L'affichage du temps indique le mot *Add*. L'inscription *Départ/Ajouter du linge* clignote.

- Ouvrez la porte.
- Ajoutez ou retirez du linge.

Vous pouvez encore modifier le programme.

- Fermez la porte.
- Effleurez la touche sensitive ►II.

Le programme reprend.

Exceptions pour l'ajout du linge

Dans certains cas, par ex. pendant le Refroidissement ou lors du programme *Imperméabilisation*, vous ne pouvez pas ajouter de linge.

Dans ces cas, le mot *Add* ne s'affiche pas.


À titre exceptionnel, la porte peut être ouverte en cours de programme.


Vider le réservoir d'eau de condensation


Réservoir d'eau de condensation

L'eau de condensation qui se forme au séchage est recueillie dans le réservoir.

Intervalle pour le vidage : Videz le réservoir d'eau de condensation après chaque séchage.

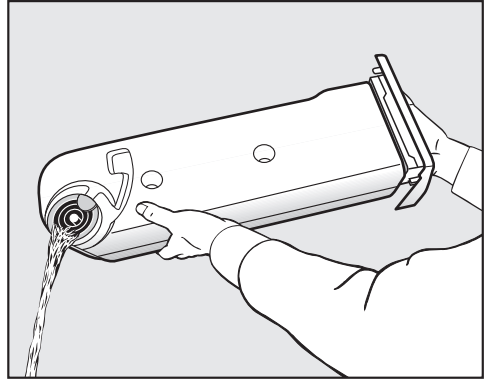
Lorsque la capacité maximale du réservoir d'eau de condensation est atteinte, le témoin de contrôle  s'allume.

Pour supprimer le témoin de contrôle  : Ouvrir et fermer la porte pendant que le sèche-linge est en marche.

 Endommagement de la porte et de la poignée lors du retrait du réservoir à eau condensée.

La porte et la poignée du réservoir d'eau de condensation peuvent être endommagées.

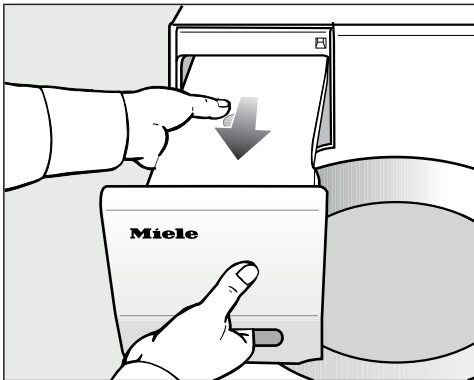
Fermez toujours la porte complètement.



- Videz le réservoir d'eau de condensation.
- Remettez le réservoir à eau de condensation dans le sèche-linge.

Il serait dangereux d'en consommer ou d'en donner à boire aux animaux. L'eau condensée n'est pas potable.

Vous pouvez réutiliser l'eau de condensation pour le repassage. Pour ce faire, versez l'eau de condensation à travers un tamis fin ou un filtre à café. Si vous souhaitez réutiliser l'eau de condensation dans un fer à repasser vapeur ou un humidificateur d'air ambiant, suivez les instructions du fabricant concerné.




- Sortir le réservoir d'eau condensée.
- Portez-le horizontalement afin que l'eau ne déborde pas. Tenez-le par la poignée et par l'extrémité.

Flacon de parfum

FragranceDos

Le flacon de parfum (accessoire en option) vous permet de parfumer le linge lors du séchage.

Remarque : Vous pouvez fermer tout simplement le flacon de parfum si vous souhaitez sécher sans parfum.

 Risque pour la santé et risque d'incendie en cas de mauvaise utilisation du flacon de parfum.

En cas de contact avec la peau, le parfum peut avoir des conséquences sur votre santé. Un écoulement du parfum peut provoquer un incendie.

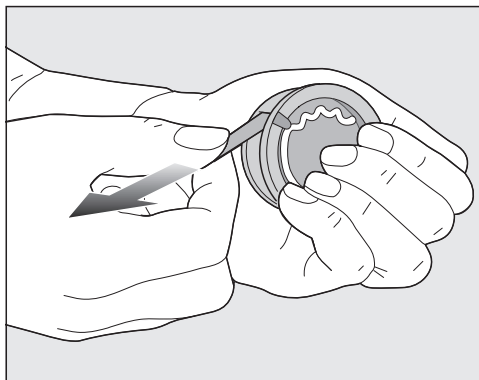
Avant d'utiliser le flacon de parfum, consultez le chapitre "Consignes de sécurité et mises en garde", section "Utilisation du flacon de parfum (en option)".

Retirer le sceau de protection du flacon de parfum

Tenez toujours le flacon de parfum dans la position indiquée sur l'illustration. Ne l'inclinez pas et ne le basculez pas, sinon du parfum pourrait s'en échapper.

- Sortez le flacon de parfum de son emballage.

Ne tentez pas d'ouvrir le flacon de parfum.

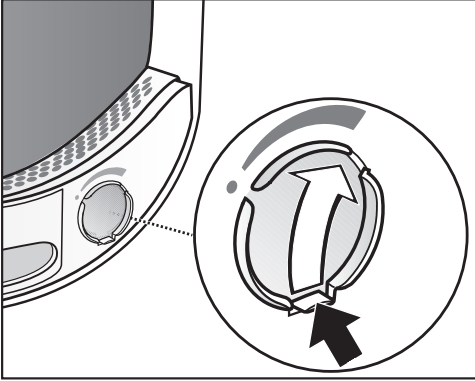


- Tenez fermement le flacon afin qu'il ne s'ouvre pas malencontreusement.
- Retirez la languette de protection.

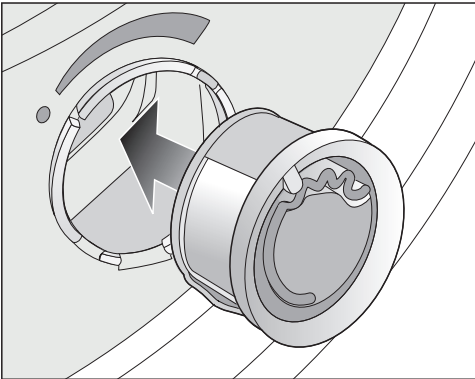
Insérer le flacon de parfum

- Ouvrez la porte du sèche-linge.

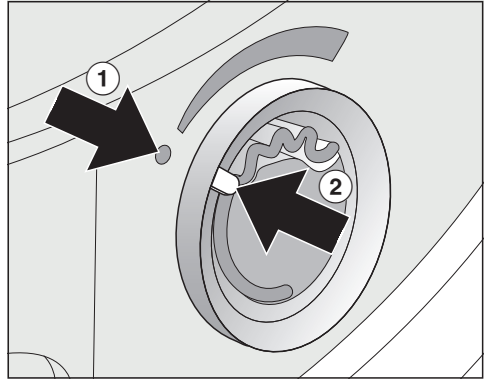
Le flacon de parfum doit être inséré dans le filtre à charpie supérieur, à côté de la poignée encastrée.



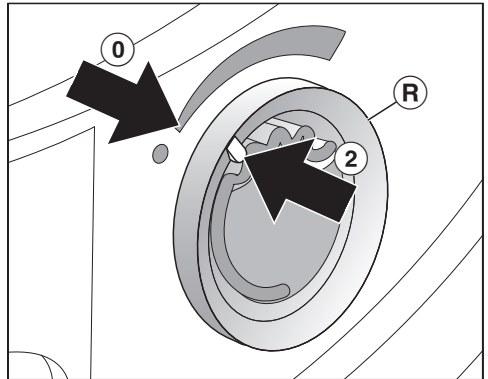
- Ouvrez le compartiment coulissant à l'aide de sa languette jusqu'à ce que celle-ci se trouve tout en haut.



- Glissez le flacon de parfum dans l'emplacement jusqu'à la butée.



Les repères ① et ② doivent se faire face.



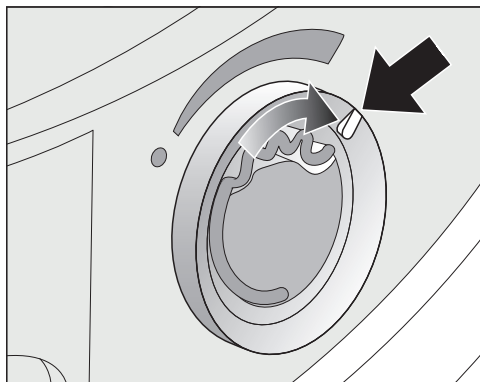
- Tournez la bague extérieure \textcircled{R} légèrement vers la droite.

Le flacon de parfum peut glisser. Tournez la bague extérieure de sorte que les repères ② et ① soient alignés.

Flacon de parfum

Ouvrir le flacon de parfum

L'intensité du parfum peut se régler avant le séchage.

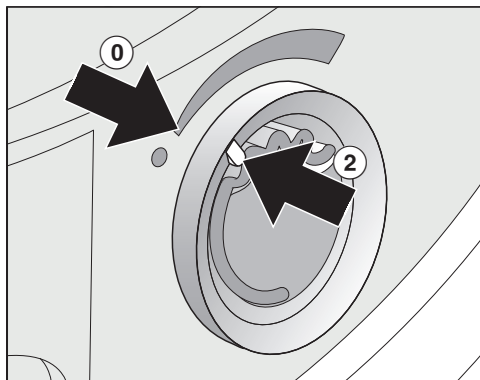


- Tournez l'anneau extérieur un peu vers la droite : plus vous ouvrez le flacon de parfum, plus l'odeur est intense.

Le parfum ne se diffuse bien que sur du linge humide, pendant des temps de séchage assez longs et avec une diffusion de chaleur suffisante. On peut d'ailleurs sentir le parfum dans la pièce où se trouve le sèche-linge.

Fermer le flacon de parfum

Le flacon de parfum doit être fermé à la fin du séchage pour éviter que le parfum s'évapore inutilement.

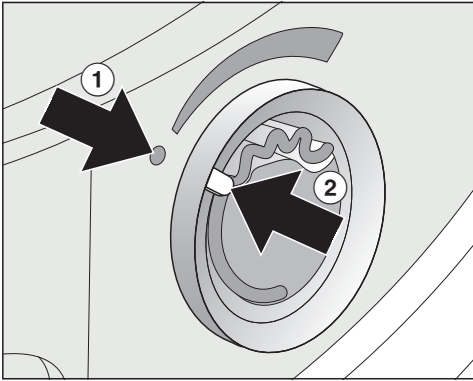


- Tournez la bague extérieure vers la gauche jusqu'à ce que le repère ② se trouve en position ①.

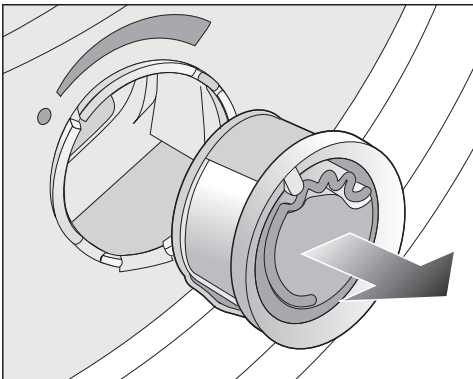
Si vous souhaitez de temps à autre sécher votre linge sans parfum : retirez le flacon de parfum et stockez le dans son emballage d'origine.

Si l'intensité du parfum n'est plus suffisante, remplacez le flacon de parfum par un nouveau.

Retrait/Remplacement du flacon de parfum



- Tournez la bague extérieure vers la gauche de sorte que les repères ① et ② soient alignés.

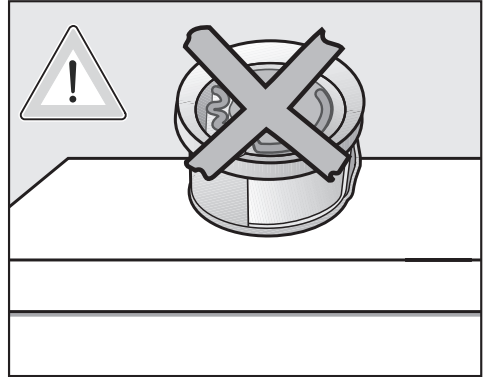


- Remplacez le flacon de parfum.

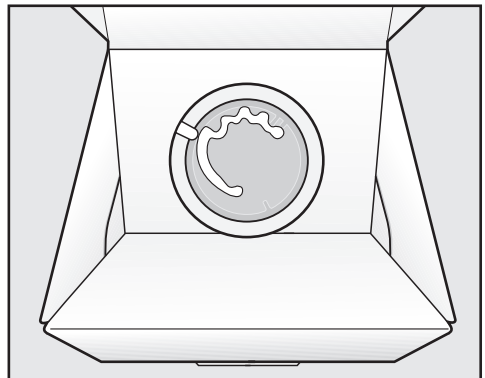
Vous pouvez conserver le flacon de parfum dans son emballage d'origine.

Intervalle pour le remplacement : Remplacez le flacon de parfum lorsqu'il est vide ou que vous ne sentez plus assez de parfum.

Vous pouvez commander des flacons de parfum auprès d'un revendeur Miele, du service après-vente Miele ou sur internet.



Du parfum peut s'écouler.
Ne couchez pas le flacon de parfum.




- Ne stockez pas l'emballage d'origine contenant le flacon de parfum ouvert en position debout ou la tête en bas. Du parfum pourrait sinon s'en échapper.
- Stockez toujours au froid et au sec et à l'abri de la lumière du soleil.
- Quand vous en achetez un nouveau, ne retirez le sceau de protection qu'au moment de l'utiliser.

Nettoyage et entretien

Filtre à peluches

Ce sèche-linge est équipé de 2 filtres à peluches placés dans l'ouverture de chargement de la porte. Les deux filtres à peluches capturent les peluches qui s'échappent lors du séchage.

Intervalle de nettoyage : Nettoyez le filtre à peluches après chaque séchage.

Nettoyez également le filtre à peluches lorsque le témoin de contrôle  s'allume.

La durée du programme est prolongée si vous n'effectuez pas le nettoyage.

Une interruption de programme et une anomalie surviennent.

- Pour éteindre le témoin de contrôle, ouvrez et fermez la porte pendant que le sèche-linge est en marche.

Retirer le flacon de parfum

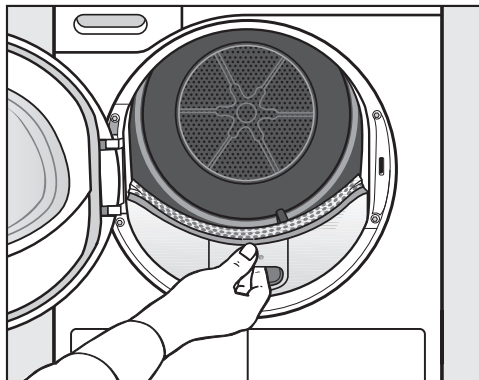
Lorsque le filtre à peluche et le filtre de socle ne sont pas nettoyés, l'intensité du parfum est réduite.

- Retirez le flacon de parfum. Voir le chapitre "Flacon de parfum", paragraphe "Retirer/remplacer le flacon de parfum".

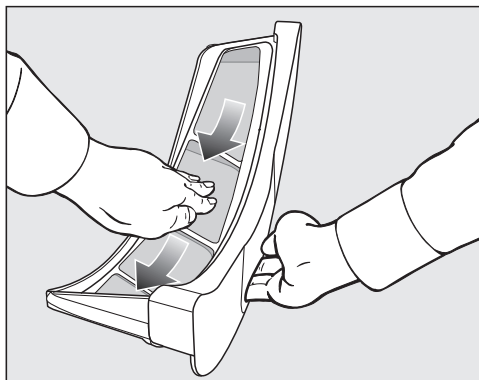
Retrait des peluches visibles

Remarque : L'aspirateur vous permet d'éliminer toutes les peluches sans avoir à les toucher.

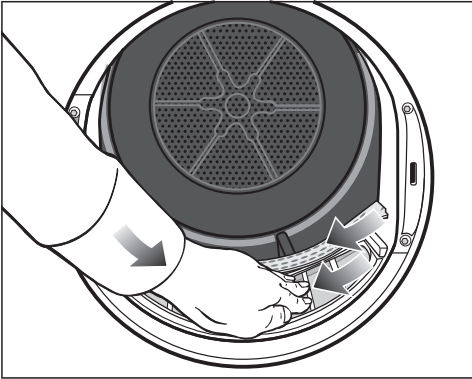
- Ouvrez la porte.



- Pour sortir le filtre supérieur, soulevez-le en le tirant vers vous.



- Retirez les peluches (voir les flèches).

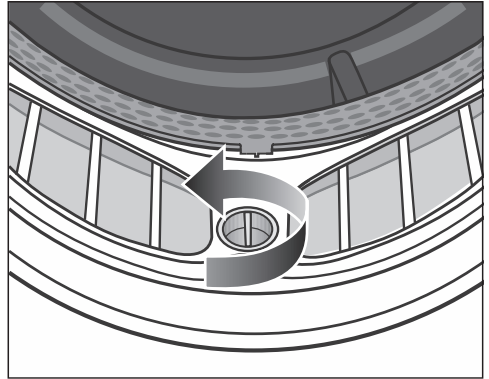


- Retirez les peluches (voir les flèches) de la surface des filtres et du déflecteur de linge perforé.
- Remettez le filtre à peluches supérieur en place jusqu'à ce qu'il s'enclenche correctement.
- Fermez la porte.

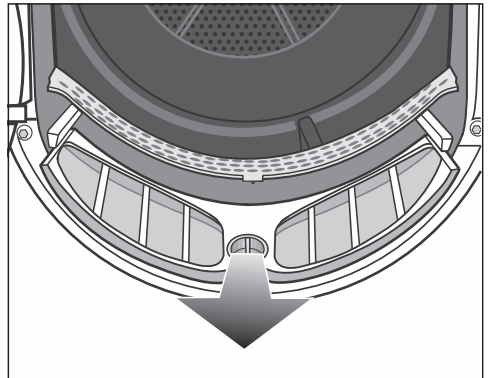
Nettoyage complet des filtres à peluches et de la zone d'aération

Si vous constatez une augmentation du temps de séchage, une obstruction ou un encrassement des surfaces des filtres à peluches, nous vous recommandons de procéder à un nettoyage complet de ces derniers.

- Retirez le flacon de parfum. Voir chapitre "Flacon de parfum".
- Pour sortir le filtre supérieur, soulevez-le en le tirant vers vous.

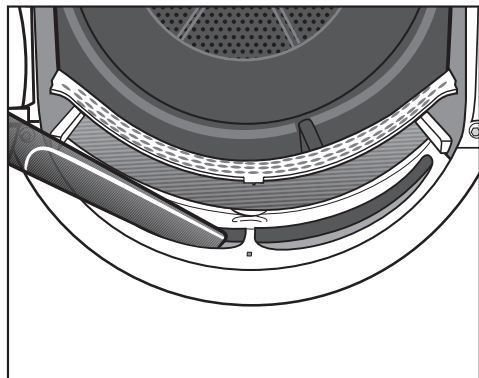


- Tournez le bouton jaune placé sur le filtre inférieur dans le sens inverse des aiguilles d'une montre (jusqu'à ce que vous entendiez un déclic).



- Pour sortir le filtre supérieur, soulevez-le par le bouton jaune en le tirant vers vous.

Nettoyage et entretien



- Utilisez l'aspirateur et le grand suceur pour éliminer les peluches visibles dans la zone d'aération supérieure (orifices).

Nettoyer tous les filtres à peluches avec de l'eau.

Nettoyer les filtres à peluches à l'eau

- Nettoyez la surface lisse en plastique du filtre à peluches avec un chiffon humide.
- Passez les grilles des filtres sous l'eau chaude.
- Secouez bien les filtres à peluches puis essuyez-les soigneusement.

Un taux d'humidité excessif des filtres à peluches peut entraîner un dysfonctionnement de l'appareil.

- Remettez le filtre inférieur en place puis verrouillez le bouton jaune.
- Remettez bien le filtre à peluches supérieur.
- Fermez la porte.

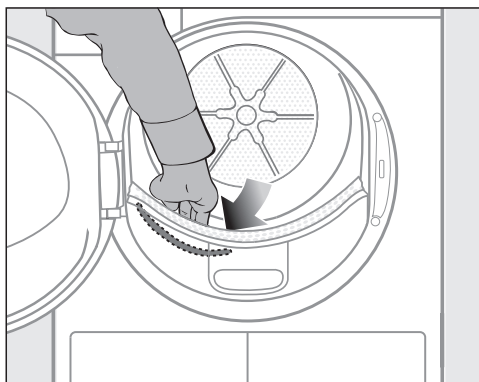
Nettoyage du capteur d'humidité résiduelle

Un capteur d'humidité résiduelle se trouve dans le tambour. Le capteur d'humidité résiduelle mesure continuellement l'humidité résiduelle du lavage pour garantir un résultat de séchage optimal. Sur le long terme, les résidus de détergent peuvent se déposer le capteur d'humidité résiduelle et donc entraîner le résultat de séchage.

Intervalle de nettoyage : Nettoyez le capteur d'humidité résiduelle 1 à 2 fois par an.

En le nettoyant, le résultat de séchage satisfait toujours les exigences.

- Ouvrez la porte du sèche-linge.




- À l'aide de votre main, attrapez le déflecteur de linge perforé à l'arrière dans le tambour du sèche-linge.

Du côté gauche, vous pouvez sentir le capteur d'humidité résiduelle métallique en longueur.

- Nettoyez le capteur d'humidité résiduelle avec un chiffon humide et de l'eau savonneuse.
- Séchez le capteur d'humidité résiduelle avec un chiffon doux.
- Fermez la porte du sèche-linge.

Nettoyer le filtre de socle

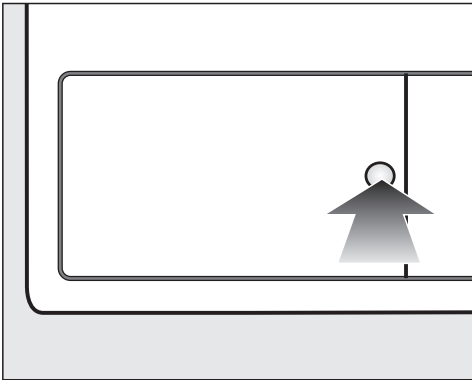
Intervalle de nettoyage : Ne nettoyez le filtre de socle que lorsque le témoin de contrôle  s'allume ou si la durée du programme a augmenté.

La durée du programme est prolongée si vous n'effectuez pas le nettoyage.

Une interruption de programme et une anomalie surviennent.

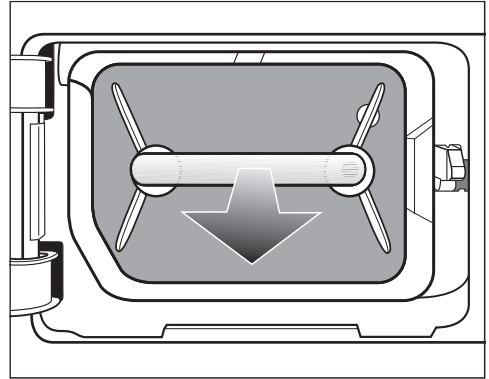
- Pour éteindre le témoin de contrôle, ouvrez et fermez la porte pendant que le sèche-linge est en marche.

Retrait du filtre de socle



- Pour ouvrir l'échangeur thermique, appuyez sur la partie incurvée de la trappe.

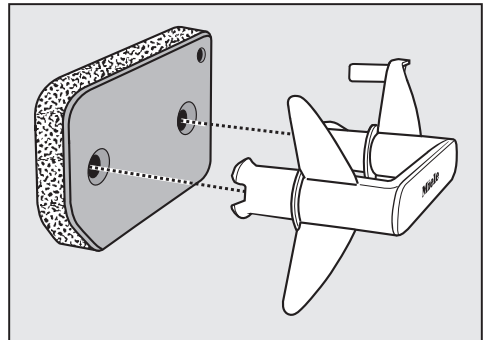
La trappe s'ouvre.



- Sortez le filtre de socle en le tirant par sa poignée.

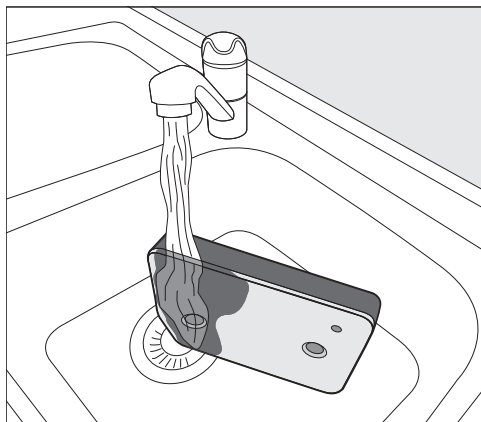
Lors du retrait du filtre de socle, la cheville de guidage droite se retrouve à l'extérieur. La cheville de guidage empêche la trappe de se fermer si le filtre de socle n'est pas présent.

Nettoyer le filtre de socle



- Tirez sur la poignée pour la sortir du filtre de socle.
- Lavez soigneusement le filtre de socle en le passant sous l'eau.

Nettoyage et entretien



Remarque : Pour que les résidus présents sur la surface se détachent plus rapidement, faites passer un jet d'eau à la verticale sur la face avant du filtre de socle.

- Lors de cette opération, appuyez sur le filtre de socle régulièrement et avec précaution.
- Rincez et lavez soigneusement le filtre de socle jusqu'à ce qu'il n'y ait plus de résidus visibles.
- Appuyez doucement sur le filtre de socle jusqu'à ce que l'eau ne s'écoule plus du tout.

Remarque : Pour absorber l'eau, placez le filtre humide de socle entre 2 serviettes. Sur une surface plane, appuyez toujours doucement avec le plat de la main sur le filtre de socle. Le filtre de socle sèche plus rapidement.


Le filtre de socle ne doit pas être trop mouillé quand vous le remettez en place.

À défaut, une anomalie risque d'être signalée.

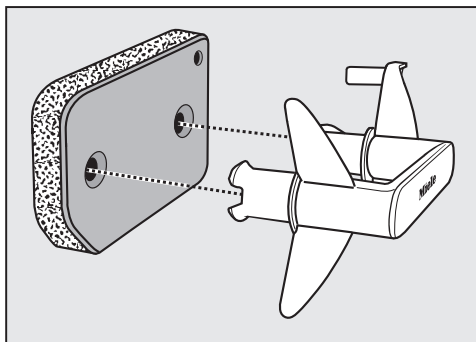
Pressez doucement le filtre de socle.

Si un programme de séchage est interrompu par un message d'erreur après la mise en place du filtre de socle nettoyé : Le filtre de socle a été inséré trop humide. Absorbent bien à nouveau toute l'eau qui s'y trouve. Laissez le filtre de socle sécher à l'air libre.

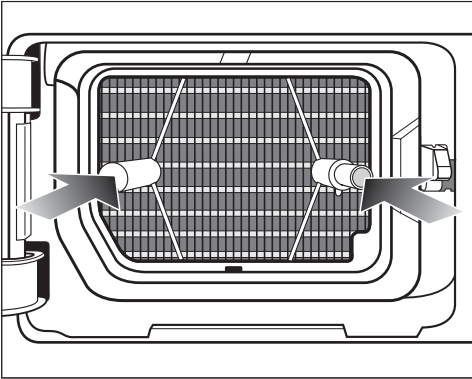
Si une nouvelle panne survient malgré tout, des résidus tenaces de substances de lavage peuvent en être la cause. Régénérez le filtre de socle dans le lave-linge. Voir chapitre "En cas d'anomalie", section "Régénérer le filtre de socle".

 Obstructions causées par un filtre de socle endommagé ou usé. L'échangeur thermique est encrassé et peut être endommagé.

Contrôlez le filtre de socle conformément aux instructions de la section "Remplacer le filtre de socle", dans le chapitre "Que faire si ...". Remplacez le filtre de socle si nécessaire.



- Enlevez les peluches de la poignée avec un chiffon humide.
- Encastrez bien le filtre de socle sur la poignée.

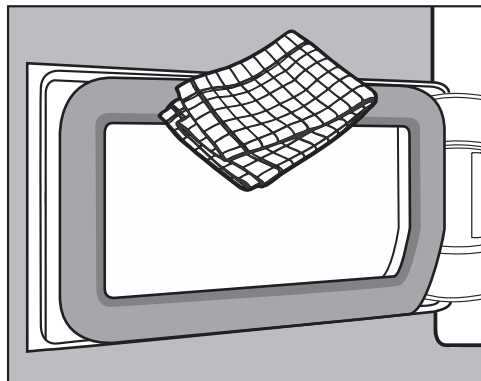


- Enfoncez complètement le filtre de socle.

En même temps, la cheville de guidage de droite s'enfonce.

Nettoyage et entretien

Nettoyer la trappe d'accès au filtre de socle



- Enlevez les peluches avec un chiffon humide. Veillez à ne pas endommager le joint.
- Refermez la trappe d'accès à l'échangeur thermique.

⚠ Dégâts ou séchage inefficace lorsque le sèche-linge fonctionne sans filtre de socle ou avec une trappe d'accès à l'échangeur thermique ouverte.

Des dépôts de peluches trop importants peuvent endommager le sèche-linge. Un système non étanche entraîne un séchage inefficace.

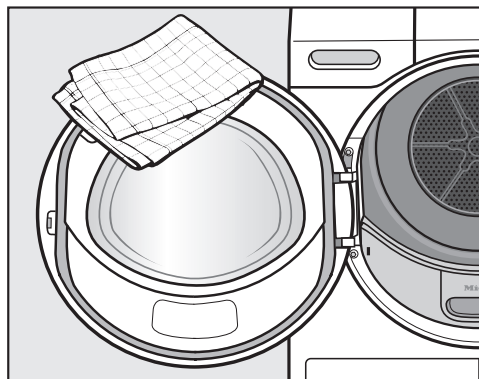
Utilisez de nouveau votre sèche-linge, une fois le filtre de socle en place et la trappe d'accès à l'échangeur thermique refermée.

Nettoyage du sèche-linge

Débranchez le sèche-linge du réseau électrique.

⚠ Dommages dus à l'utilisation de produit d'entretien inadapté. Des produits d'entretien inadaptés pourraient endommager les surfaces en matière synthétique et d'autres pièces. N'utilisez aucun détergent contenant des solvants, produit abrasif, produit à vitres ou nettoyant multi-usages.

Recommandation de nettoyage : Nettoyez 1 à 2 fois par an et si nécessaire.





- Nettoyez le sèche-linge et le joint à l'intérieur de la porte uniquement avec un chiffon doux humide et un produit de lavage non abrasif ou de l'eau savonneuse.
- Séchez le tout avec un chiffon doux.

Vous pouvez régler la plupart des défauts ou anomalies courants par vous-même. Dans bon nombre de cas, vous économiserez ainsi du temps et de l'argent car vous n'aurez pas besoin de faire appel au SAV.



Sur www.miele.com/service, vous trouverez des informations sur l'aide au dépannage.

Les tableaux suivants vous aideront à déceler la cause d'un défaut ou d'une anomalie et à y remédier.



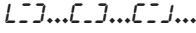
Témoins de contrôle ou consignes dans l'affichage de la durée après l'interruption de programme

Problème	Cause et solution
Le témoin de contrôle  s'allume après une interruption de programme, un signal retentit.	<p>Le réservoir à eau de condensation est plein ou le tuyau de vidange est replié.</p> <ul style="list-style-type: none"> ■ Pour désactiver le témoin de contrôle , ouvrez puis refermez la porte du sèche-linge (pendant qu'il est allumé). ■ Videz le réservoir à eau de condensation. ■ Contrôlez le tuyau de vidange. ■ Voir le chapitre "Nettoyage et entretien".
F et une autre combinaison de chiffres cliquent après une interruption de programme, un signal retentit	<p>La cause n'est pas immédiatement identifiable.</p> <ul style="list-style-type: none"> ■ Arrêtez le sèche-linge, puis remettez-le en marche. ■ Démarrez un programme. <p>Si le programme s'arrête encore et que le message d'anomalie s'affiche de nouveau, une panne est survenue. Contactez le service après-vente Miele.</p>
0:00 est allumé et le programme a été interrompu, un signal retentit	<p>Le linge s'est mal réparti ou il s'est enroulé.</p> <ul style="list-style-type: none"> ■ Étalez le linge et retirez éventuellement une partie. ■ Arrêtez le sèche-linge, puis remettez-le en marche. ■ Démarrez un programme.

Que faire si ...

Problème	Cause et solution
<p>F et 066 clignotent, un signal retentit. Le témoin de contrôle s'allume. </p>	<p>Des peluches ou des résidus de détergent ont causé une obstruction.</p> <ul style="list-style-type: none"> ■ Pour éteindre le message, tournez le sélecteur de programme sur la position . ■ Nettoyez les filtres à peluches et le filtre de socle. <ul style="list-style-type: none"> – Vous trouverez les conseils de nettoyage au chapitre “Nettoyage et entretien”. – Si le filtre à peluches et le filtre de socle sont endommagés, déformés ou ne peuvent plus être nettoyés, vous devez les remplacer. – Si le message d’erreur survient à nouveau après le nettoyage, les causes suivantes peuvent être présentes.
	<p>Le filtre de socle a été remis en place alors qu’il n’était pas complètement sec.</p> <ul style="list-style-type: none"> ■ Pressez doucement le filtre de socle. ■ Laissez le filtre de socle sécher à l’air libre.
	<p>Des résidus sont incrustés plus profondément dans le filtre de socle et ne peuvent pas être éliminés.</p> <ul style="list-style-type: none"> ■ Contrôlez le filtre de socle. Voir section “Remplacer le filtre de socle” au chapitre “Que faire si ...” ■ Si le filtre de socle n’est pas endommagé ou déformé, vous pouvez le régénérer dans le lave-linge. Voir section “Régénérer le filtre de socle”, au chapitre “Que faire si ...”.
	<p>L’échangeur thermique est encrassé.</p> <ul style="list-style-type: none"> ■ Contrôlez l’échangeur thermique. Voir la section “Contrôlez l’échangeur thermique” au chapitre “Que faire si ...”.

Diodes de contrôle ou consignes dans l'affichage de la minuterie

Problème	Cause et solution
Un témoin de contrôle  s'allume à la fin du programme.	<p>Le sèche-linge ne fonctionne pas de manière optimale ou économique. Les filtres peuvent être obstrués par une accumulation de peluches ou de résidus de détergents.</p> <ul style="list-style-type: none"> ■ Pour désactiver le témoin de contrôle , ouvrez puis refermez la porte du sèche-linge (pendant qu'il est allumé). ■ Suivez les conseils de nettoyage décrits au chapitre "Nettoyage et entretien". ■ Nettoyez le filtre à peluches. ■ Contrôlez également le filtre de socle et nettoyez-le si nécessaire.
-0- s'allume.	<p>La position du sélecteur de programme a été modifiée.</p> <ul style="list-style-type: none"> ■ Sélectionnez le programme initial, le temps restant s'affiche.
À la fin du programme, des barres clignent : 	<p>Le programme est terminé mais le linge est encore en phase de refroidissement.</p> <ul style="list-style-type: none"> ■ Vous pouvez retirer le linge pour l'étendre ou le laisser encore refroidir.
Des barres clignent et s'allument après l'activation : _ _ _ . La sélection du programme n'est pas possible.	<p>Le code PIN est activé.</p> <ul style="list-style-type: none"> ■ Voir chapitre "Fonctions de programmation", paragraphe "P07 Code PIN".

Un résultat de séchage peu satisfaisant

Problème	Cause et solution
Le linge n'est pas suffisamment sec.	<p>La charge est composée de textiles différents.</p> <ul style="list-style-type: none"> ■ Finissez le séchage en sélectionnant <i>Air chaud/DryFresh</i>. ■ Sélectionnez la prochaine fois un programme approprié. <p>Astuce : Vous pouvez configurer les paliers de séchage de certains programmes selon vos besoins. Voir le chapitre "Fonctions de programmation", section "P01 Palier de séchage".</p>

Que faire si ...

Problème	Cause et solution
Le linge ou les oreillers en plumes dégagent une odeur désagréable après le séchage.	<p>Le linge a été lavé avec une quantité insuffisante de détergent.</p> <p>Les plumes sont susceptibles de dégager une odeur plus ou moins forte lorsqu'elles sont chauffées.</p> <ul style="list-style-type: none"> ■ Linge : utilisez assez de détergent pour le linge. ■ Oreillers : sortez-les du sèche-linge pour qu'ils s'aèrent. ■ Utilisez un flacon de parfum (accessoire vendu séparément), si vous privilégiez un parfum particulier pour le séchage.
Les pièces de linge en fibres synthétiques sont chargées d'électricité statique après le séchage.	<p>Les textiles synthétiques ont tendance à se charger électriquement.</p> <ul style="list-style-type: none"> ■ Pendant le lavage en machine, l'utilisation d'un assouplissant au dernier rinçage peut diminuer l'accumulation d'électricité statique au séchage.
Des peluches se sont formées.	<p>Les peluches, qui se forment surtout par l'usure pendant le port et le lavage des textiles, se détachent. L'action mécanique exercée sur le linge est plutôt minime.</p> <p>Les peluches sont retenues par des filtres à peluches et le filtre d'embase et peuvent facilement être enlevées.</p> <ul style="list-style-type: none"> ■ Voir le chapitre "Nettoyage et entretien".

Le programme de séchage dure très longtemps

Problème	Cause et solution
Le séchage dure très longtemps ou est interrompu.*	<p>La pièce où se trouve l'appareil est trop chaude.</p> <ul style="list-style-type: none"> ■ Aérez correctement.
	<p>Des résidus de détergent, cheveux et peluches fines peuvent causer des obstructions.</p> <ul style="list-style-type: none"> ■ Nettoyez les filtres à peluches et le filtre de socle. ■ Enlevez les peluches visibles de l'échangeur thermique.
	<p>Le linge s'est mal réparti ou s'est enroulé.</p> <p>Le tambour est trop chargé.</p> <ul style="list-style-type: none"> ■ Séparez les pièces de linge et retirez-en une partie. ■ Démarrez un programme.
	<p>La grille en bas à droite est obstruée.</p>

Problème	Cause et solution
	<ul style="list-style-type: none"> ■ Enlevez le panier ou tout autre objet gênant.
	<p>Les textiles sont trop humides.</p> <ul style="list-style-type: none"> ■ Effectuez un essorage en lave-linge à une vitesse plus élevée.
	<p>Le degré d'humidité du linge n'a pas été correctement mesuré en raison de fermetures éclair métalliques.</p> <ul style="list-style-type: none"> ■ Pensez à l'avenir à ouvrir les fermetures éclair. ■ Si le problème se reproduit, séchez ce linge en programme <i>Air chaud/DryFresh</i>.

* Arrêter le sèche-linge puis le remettre en marche avant de démarrer un nouveau programme.

Autres problèmes

Problème	Cause et solution
Le sèche-linge émet des bruits (sifflement/bourdonnement).	<p>Il ne s'agit pas d'une anomalie ! Le compresseur fonctionne.</p> <p>Il s'agit de bruits normaux dus au fonctionnement du compresseur.</p>
Impossible de démarrer un programme	<p>La cause n'est pas immédiatement décelable.</p> <ul style="list-style-type: none"> ■ Branchez la fiche d'alimentation ■ Mettez le sèche-linge en marche ■ Fermez la porte du sèche-linge ■ Contrôlez le fusible de l'installation électrique <hr/> <p>Panne de courant ? En cas de rétablissement du courant, le programme se poursuit automatiquement.</p>
Seule l'inscription <i>Départ/Ajouter du linge</i> est allumée et clignote en cours de programme.	<p>Les éléments d'affichage se mettent en veille au bout de 10 minutes en cours de programme. L'inscription <i>Départ/Ajouter du linge</i> clignote. Il ne s'agit pas d'un défaut, mais d'une fonction d'économie d'énergie dont dispose l'appareil.</p> <ul style="list-style-type: none"> ■ Effleurez une touche sensitive pour réactiver les éléments d'affichage. <p>Voir le chapitre "Fonctions de programmation", paragraphe "<i>// Mettre en veille le bandeau de commande</i>".</p>

Que faire si ...

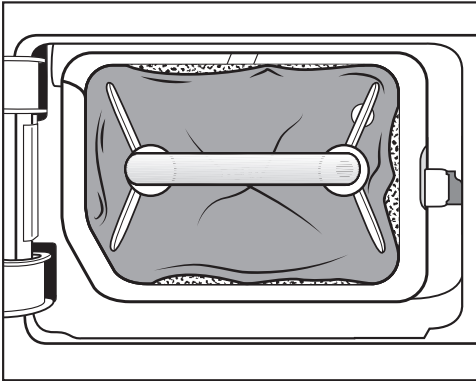
Problème	Cause et solution
Le sèche-linge est arrêté.	<p>Ce sèche-linge s'arrête automatiquement au bout de 15 minutes d'inactivité. Il ne s'agit pas d'une anomalie, mais d'une fonction dont dispose l'appareil.</p> <ul style="list-style-type: none">■ Sélectionnez un programme.
L'éclairage du tambour ne s'allume pas.	<p>L'éclairage du tambour s'éteint automatiquement après un certain temps et après le démarrage du programme (économie d'énergie).</p> <ul style="list-style-type: none">■ Arrêtez le sèche-linge puis remettez-le en marche.■ Pour activer l'éclairage du tambour, ouvrez la porte du sèche-linge.
	<p>L'éclairage du tambour est défectueux. L'éclairage du tambour est conçu pour une durée de vie longue et ne doit donc en règle générale pas être remplacé.</p> <ul style="list-style-type: none">■ Si en dépit de tous vos essais, l'éclairage du tambour ne s'allume pas, informez-en le SAV Miele.

Remplacer le filtre de socle

L'échangeur thermique peut s'encrasser.

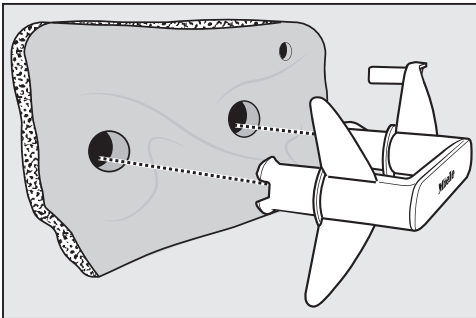
Si vous détectez des traces d'usure décrites ci-après avant ou après le nettoyage, remplacez alors immédiatement le filtre de socle (accessoire disponible en option).

Manque de précision



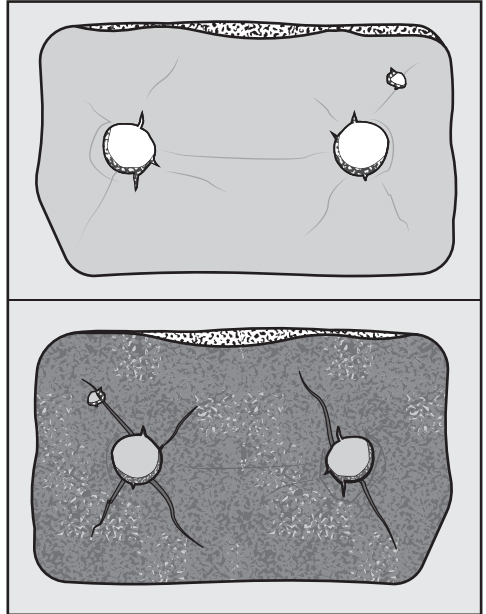
Les bords du filtre de socle ne sont pas en contact et le filtre de socle est déformé. Les peluches ne sont pas filtrées au niveau des bords et sont entraînées dans l'échangeur thermique. À la longue, l'échangeur thermique s'encrasse.

Déformations



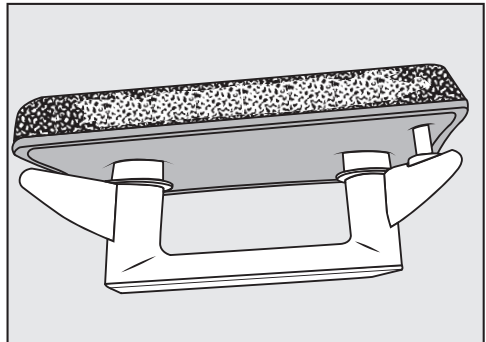
Les déformations indiquent que le filtre de socle est usé.

Fentes, fissures, marques



En présence de fissures et de fentes, les peluches sont entraînées dans l'échangeur thermique. À la longue, l'échangeur thermique s'encrasse.

Résidus blancs ou d'autres couleurs



Les résidus sont des résidus de fibres du linge et de composants de lessive qui encrassent le filtre. Ces résidus se trouvent sur la face avant ainsi que sur les bords du filtre de socle. Dans les cas

Que faire si ...

extrêmes, ces résidus forment des dépôts incrustés.

Les résidus indiquent que le filtre de socle ne repose plus avec précision au niveau des bords, même s'il a l'air d'être en parfait état :

les peluches ne sont pas filtrées au niveau des bords.

Régénérez le filtre de socle. Si le filtre de socle présente à nouveau ces résidus, il faut remplacer le filtre de socle.

Régénération du filtre de socle

Vous pouvez régénérer un ou plusieurs filtre(s) de socle encrassé(s) dans le lave-linge. Le filtre de socle pourra donc être prêt à être utilisé.

Contrôlez avant la régénération si le filtre de socle est en bon état. Contrôlez le filtre de socle conformément aux instructions de la section "Remplacer le filtre de socle", dans le chapitre "Que faire si ...". Remplacez le filtre de socle, s'il est usé.

- Nettoyez un ou plusieurs filtre(s) de socle séparément, sans textiles. N'ajoutez pas de lessive.
- Sélectionnez un programme de lavage rapide avec une température de 40 °C maximum et une vitesse d'essorage de 600 tr/min max.

Après le lavage et l'essorage, vous pouvez remettre le filtre de socle en place.

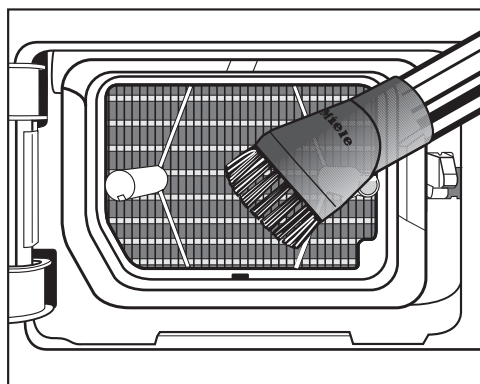
Contrôle de l'échangeur thermique

⚠ Risque de blessure au contact des ailettes de refroidissement. Vous pourriez vous couper. Ne touchez jamais aux ailettes de refroidissement avec les mains.

- Regardez si des peluches se sont accumulées.

Si des peluches sont présentes, elles doivent être retirées.

⚠ Risque de dommages en raison d'un nettoyage inadéquat de l'échangeur thermique. Si les ailettes de refroidissement sont endommagées ou tordues, le sèche-linge ne fonctionne plus suffisamment. Nettoyez à l'aide d'un aspirateur équipé d'une brosse à meubles. Passez la brosse à meubles légèrement sur les lamelles de refroidissement de l'échangeur thermique, sans forcer.



- Aspirez les peluches et résidus.

Sur <https://www.miele.be/fr/c/service-apres-vente-10.htm>, vous trouverez des informations sur l'aide au dépannage et les pièces de rechange Miele.

Contact en cas d'anomalies

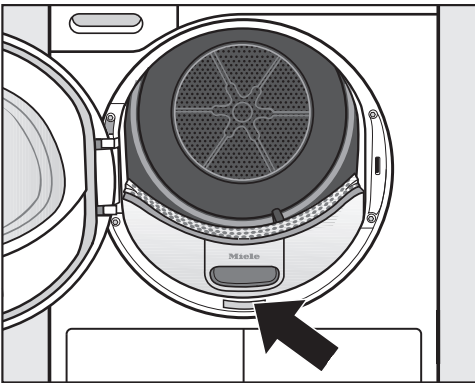
Si vous n'arrivez pas à éliminer les anomalies vous-même, adressez-vous à votre revendeur Miele ou au SAV Miele.

Vous pouvez réserver une intervention du SAV Miele en ligne, sur <https://www.miele.be/fr/c/service-apres-vente-10.htm>.

Les coordonnées du SAV Miele sont indiquées à la fin du présent document.

Veillez indiquer au SAV la référence du modèle et le numéro de fabrication (N° fab./SN/N°). Ces deux indications figurent sur la plaque signalétique.

La plaque signalétique est visible lorsque vous ouvrez la porte de votre sèche-linge :



Accessoires en option

Vous trouverez des accessoires en option pour ce sèche-linge chez les revendeurs Miele ou auprès du service après-vente.

Vous pouvez également commander ces articles et de nombreux autres dans notre boutique en ligne Miele.

Panier pour sèche-linge

Avec ce panier, vous pouvez sécher et aérer les produits qui ne doivent pas être soumis à une sollicitation mécanique.

Flacon de parfum

Utilisez un flacon de parfum, si vous privilégiez un parfum particulier pour le séchage.

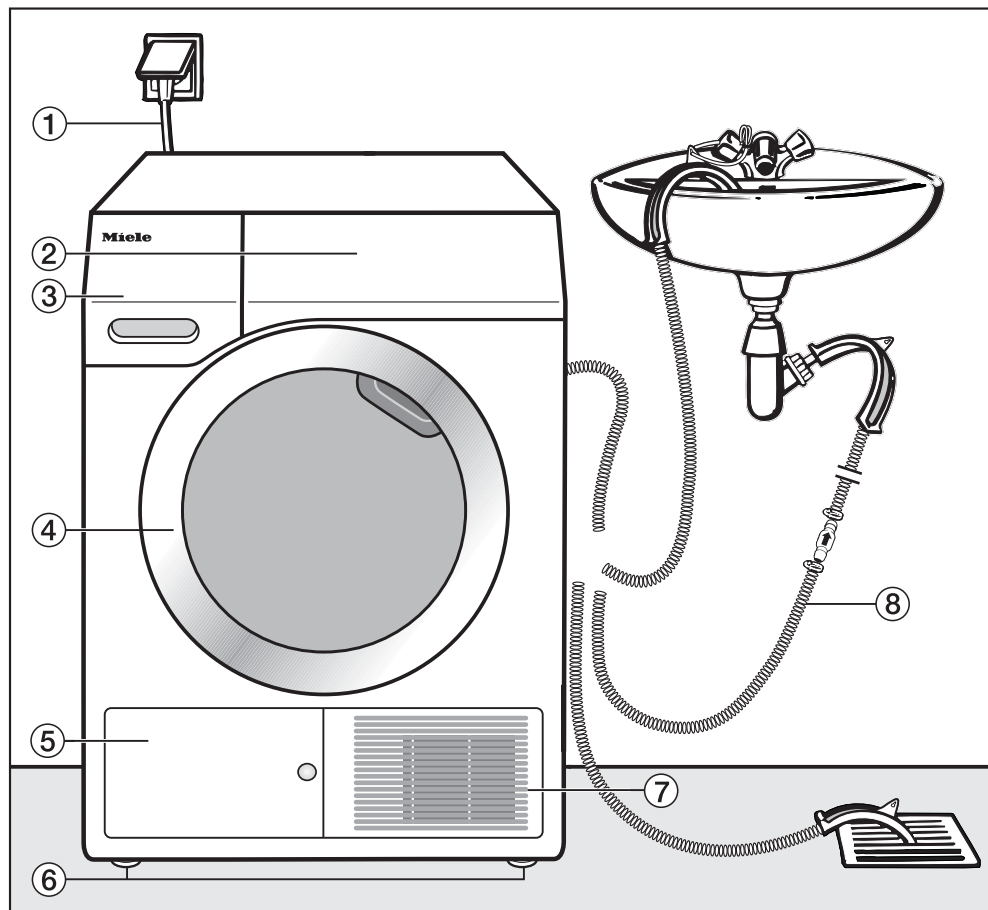
Garantie

La durée de garantie est de 2 ans.

Vous trouverez de plus amples informations dans le livret de garantie joint.

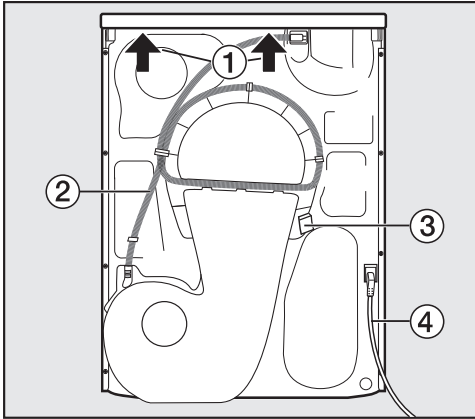
Installation

Vue de face



- ① Câble de raccordement au réseau
- ② Bandeau de commande
- ③ Collecteur d'eau de condensation
- ④ Porte
- ⑤ Trappe d'accès au filtre de socle
- ⑥ 4 pieds réglables en hauteur
- ⑦ Grille d'air de refroidissement
- ⑧ Tuyau de vidange de l'eau de condensation

Vue de dos

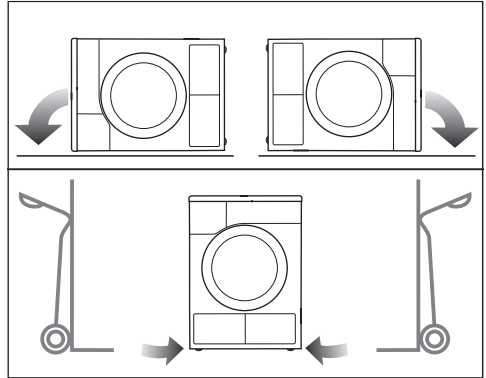


- ① Plaque de recouvrement avec possibilités de prise pour le transport
- ② Tuyau de vidange de l'eau de condensation
- ③ Crochet pour l'enroulement du cordon d'alimentation lors du transport
- ④ Câble de raccordement au réseau

Transport du sèche-linge

⚠ Dommages corporels et matériels liés à un transport inapproprié. Si le sèche-linge bascule, vous pouvez vous blesser et provoquer des dommages.

Lors du transport du sèche-linge, veillez à ce qu'il ne bascule pas.



- En cas de transport couché : couchez le sèche-linge uniquement sur la paroi latérale gauche ou droite.
- En cas de transport debout : si vous utilisez un chariot, transportez également le sèche-linge uniquement sur la paroi latérale gauche ou droite.

Transporter le sèche-linge sur le lieu d'installation

⚠ Selon certaines circonstances, la fixation arrière du couvercle peut devenir cassante.

Le couvercle peut s'arracher lors du transport.

Veillez à la bonne fixation du rebord du couvercle avant de transporter l'appareil.

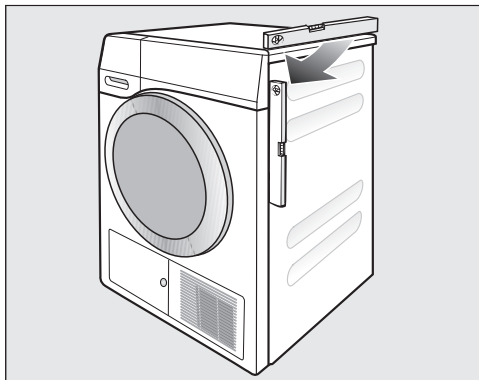
- Portez le sèche-linge par les pieds avant et le rebord arrière du couvercle.

Installation

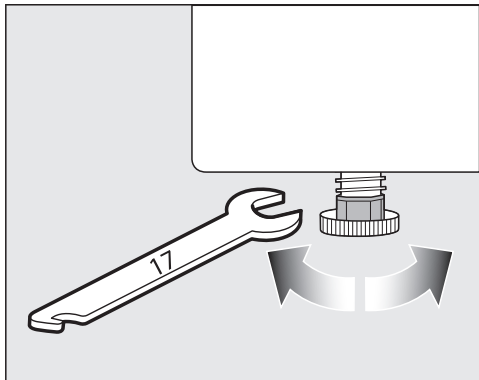
Installation

Ajuster le sèche-linge

N'installez pas de porte battante, coulissante ou susceptible de cogner la machine dans la zone d'ouverture de la porte du sèche-linge.



Pour un fonctionnement parfait, le sèche-linge doit être bien d'aplomb lors de l'installation. Les irrégularités du sol peuvent être compensées en tournant les pieds à visser du sèche-linge.



- Tournez les pieds à visser avec une clé plate ou à la main.



⚠ Risque d'incendie et d'explosion dû à l'endommagement du sèche-linge.

Le fluide frigorigène est inflammable et explosif.

N'opérez pas de modification sur le sèche-linge. Assurez-vous que votre sèche-linge ne soit pas endommagé.

Si votre sèche-linge est endommagé, veuillez respecter les consignes suivantes :

- Évitez d'allumer une flamme ou tout ce qui pourrait causer une étincelle.
- Débranchez le sèche-linge du réseau électrique.
- Aérez la pièce dans laquelle vous avez installé le sèche-linge.
- Contactez le service après-vente Miele.

Temps de repos après l'installation

⚠ Dommages sur le sèche-linge liés à une mise en service prématurée.

La pompe à chaleur peut alors être endommagée.

Après l'installation, attendez une heure avant de mettre le sèche-linge en marche.

Ventilation

N'obstruez jamais l'ouverture d'arrivée d'air froid de la façade, faute de quoi l'alimentation en air froid de l'échangeur thermique risque d'être insuffisante.

La fente d'aération entre le bas du sèche-linge et le sol ne doit pas être réduite par une plinthe, une moquette épaisse, etc. Sinon, une aération suffisante n'est pas garantie.

L'air chaud évacué pour le refroidissement de l'air de l'échangeur de chaleur réchauffe l'air ambiant. Pour cette raison, veillez à aérer suffisamment la pièce, par exemple en ouvrant la fenêtre. Si la pièce n'est pas suffisamment aérée, la durée de séchage sera plus importante (consommation d'énergie plus importante).

En raison de sa pompe à chaleur, ce sèche-linge génère beaucoup de chaleur dans son châssis. Cette chaleur doit être correctement évacuée.

Si tel n'est pas le cas, les programmes de séchage risquent de s'allonger et le sèche-linge risque de s'endommager au fil du temps.

Aérez la pièce pendant toute la durée du programme de séchage et ne réduisez en aucun cas l'espace entre le sol et le dessous du sèche-linge.

Avant un transport ultérieur

De l'eau de condensation résiduelle, en faible quantité au niveau de la pompe, peut s'écouler lors du basculement du sèche-linge. Recommandation : avant le transport, démarrer le programme pendant env. 1 minute. L'eau de condensation résiduelle est évacuée dans le bac à condensats (que vous devrez vidanger une nouvelle fois) ou par le tuyau de vidange.

Conditions d'installation supplémentaires

Sous-encastrable

Vous pouvez installer ce sèche-linge sous un plan de travail sans démonter le couvercle de l'appareil.

Appareil défectueux à cause de l'accumulation de chaleur.

Assurez-vous que l'air chaud qui s'échappe du sèche-linge soit évacué.

- Il est impossible de démonter le couvercle de l'appareil.
- La prise électrique doit être installée à proximité du sèche-linge et être facilement accessible.
- Le temps de séchage peut légèrement augmenter.

Accessoires en option

– Kit de fixation de la colonne lavage-séchage

Il est possible de former une colonne lavage-séchage avec un lave-linge Miele. Il suffit d'utiliser le kit de fixation de la colonne lavage-séchage Miele requis pour cela.

– Socle

Pour ce sèche-linge, un socle muni d'un tiroir est disponible.

Installation

Evacuation de l'eau de condensation vers l'extérieur

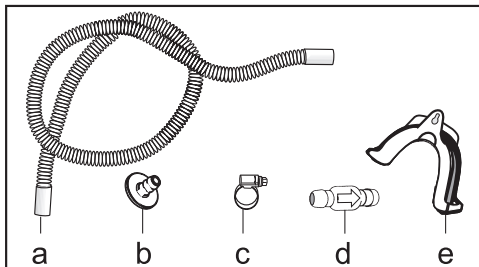
Remarque

L'eau de condensation résultant du séchage est amenée dans le réservoir d'eau de condensation par le tuyau d'évacuation situé à l'arrière du sèche-linge.

Vous pouvez aussi évacuer l'eau de condensation vers l'extérieur à l'aide du tuyau de vidange, ce qui vous évite de vider le réservoir à eau condensée.

Longueur des flexibles : 1,49 m
Hauteur de pompe max. : 1,00 m
Longueur de pompe max. : 4,00 m

Accessoire d'évacuation



- accessoires fournis : adaptateur (b), collier de serrage (c), support de tuyau (e) ;
- disponible auprès de Miele : le kit de montage "clapet anti-retour" pour un raccordement à l'eau externe. Le clapet anti-retour (d), la rallonge de tuyaux (a) et les colliers de serrage (c) sont fournis.

Conditions de raccordement particulières qui nécessitent un clapet anti-retour

⚠ Dommages matériels dus au retour d'eau de condensation.

L'eau peut retourner dans le sèche-linge et être aspiré. L'eau peut endommager le sèche-linge et provoquer des dégâts dans la pièce dans laquelle l'appareil est installé.

Utilisez le clapet anti-retour lorsque vous plongez l'extrémité du tuyau dans l'eau ou lorsque vous l'installez à divers raccords conducteurs d'eau.

Hauteur maximale de la pompe avec clapet anti-retour : 1,00 m

Conditions de raccordement particulières exigeant l'utilisation du clapet anti-retour :

- Évacuation dans un évier ou un avaloir lorsque l'extrémité du tuyau doit être immergée.
- Raccordement au siphon d'un évier.
- Diverses installations auxquelles sont raccordés également un lave-linge ou un lave-vaisselle, par exemple.

En cas de montage erroné du clapet anti-retour, aucune évacuation n'est possible.

Montez le clapet anti-retour de telle sorte que la flèche sur ce dernier pointe en direction de l'écoulement.

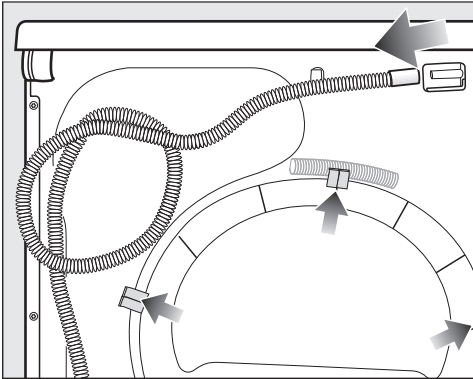
Poser le tuyau d'évacuation

⚠ Risque de dommages sur le tuyau d'évacuation dû à une utilisation non conforme.

Le tuyau d'évacuation peut être endommagé et l'eau s'écoule.

Ne tirez pas sur le tuyau d'évacuation, ne le dilatez pas ni ne le pliez.

Un faible volume d'eau résiduelle se trouve dans le tuyau d'évacuation. Placez un récipient sous le tuyau.

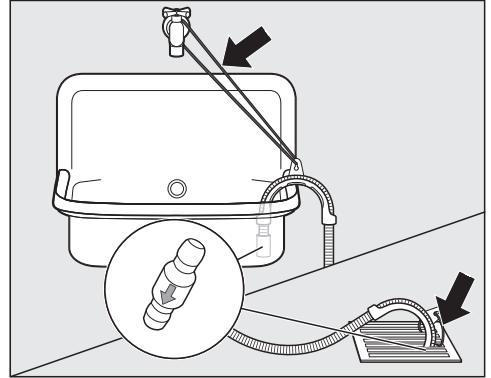


- Enlevez le tuyau d'évacuation du manchon (flèche claire).
- Retirez le tuyau des supports (flèche foncée) et enroulez-le.
- Laissez l'eau résiduelle s'écouler dans le récipient.

Exemples

Vidange dans un évier/écoulement au sol

Utilisez le support de tuyau pour y accrocher le tuyau.



⚠ Risque de dommages dus à l'écoulement d'eau.

Si l'extrémité du tuyau se détache, l'eau qui s'écoule peut provoquer des dommages.

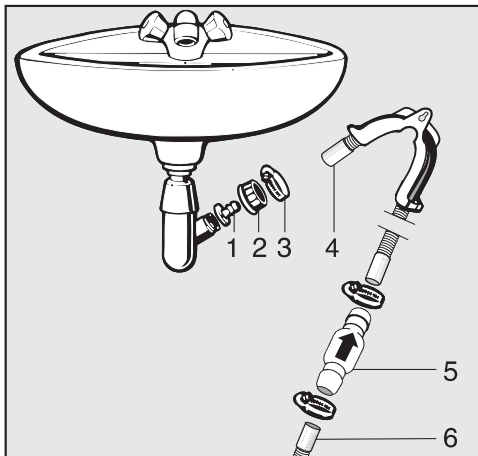
Sécurisez le tuyau d'évacuation contre tout risque de glissement (par ex. en l'attachant).

Vous pouvez fixer le clapet anti-retour sur l'extrémité du tuyau.

Installation

Raccordement direct au siphon d'un évier

Utilisez le support de tuyau, l'adaptateur, les colliers de serrage et le clapet anti-retour (accessoires disponibles à l'achat).



1. Adaptateur
2. Écrou-raccord pour l'évier
3. Collier de serrage
4. Extrémité du tuyau (fixé à son support)
5. Clapet anti-retour
6. Tuyau de vidange du sèche-linge

- Installez l'adaptateur **1** avec l'écrou-raccord de l'évier **2** au siphon. En général, l'écrou-raccord est doté d'une plaque que vous devez retirer.
- Placez l'extrémité du tuyau **4** sur l'adaptateur **1**.
- Utilisez le support de tuyau.
- Fixez le collier de serrage **3** directement derrière l'écrou-raccord pour l'évier à l'aide d'un tournevis.
- Installez le clapet anti-retour **5** dans le tuyau de vidange **6** du sèche-linge.


Le clapet anti-retour **5** doit être monté de manière à ce que la flèche pointe dans la direction du flux (vers l'évier).

- Fixez le clapet anti-retour à l'aide des colliers de serrage.

Raccordement électrique


Le sèche-linge est équipé en série d'un raccordement prêt à l'emploi à une prise de sécurité.

Installez le sèche-linge de sorte que la prise soit facilement accessible. Si la prise n'est pas facilement accessible, vérifiez qu'un dispositif de sectionnement de chacun des pôles est prévu sur l'installation.

 Risque d'incendie en cas de surchauffe.

Le fonctionnement de l'appareil sur des multiprises et des rallonges peut entraîner une surcharge des câbles. Pour des raisons de sécurité, n'utilisez pas de rallonge ni de multiprises.

L'installation électrique doit être conforme à la norme VDE 0100.

Pour des raisons de sécurité, nous recommandons l'utilisation d'un disjoncteur différentiel (RCD) du type  de l'installation domestique associée pour le raccordement électrique du sèche-linge.

Un câble d'alimentation réseau abîmé ne doit être remplacé que par un câble réseau spécial du même type (disponible auprès du SAV Miele). Pour des raisons de sécurité, seul un technicien qualifié ou le SAV Miele doit se charger du remplacement.

Le présent mode d'emploi ou la plaque signalétique indique la puissance nominale absorbée et le fusible correspondant. Comparez ces instructions avec les données du raccordement électrique sur site.

En cas de doute, contactez un électricien qualifié.

Le fonctionnement temporaire ou permanent sur un système d'alimentation électrique autonome ou non synchrone au réseau (comme les réseaux autonomes, les systèmes de secours) est possible. Pour le fonctionnement, l'installation d'alimentation en énergie doit respecter les prescriptions de la norme EN 50160 ou d'une norme similaire.

Les mesures de protection prévues dans l'installation domestique et dans ce produit Miele doivent également être assurées dans leur fonction et leur mode de fonctionnement en fonctionnement isolé ou en fonctionnement non synchrone au réseau ou être remplacées par des mesures équivalentes dans l'installation. Comme décrit, par exemple, dans la publication actuelle de VDE-AR-E 2510-2.

Caractéristiques techniques

Hauteur	850 mm
Largeur	596 mm
Profondeur	640 mm
Profondeur porte ouverte	1 054 mm
Sous-encastrable	oui
Configurable en colonne	oui
Poids	52kg
Capacité du tambour	120 l
Quantité de charge	1,0-7,0 kg (Poids du linge sec)
Volume du réservoir d'eau de condensation	4,8 l
Longueur du flexible	1,49 m
Hauteur de refoulement maximale	1,00 m
Longueur de refoulement maximale	4,00 m
Longueur du cordon d'alimentation	2,00 m
Tension de raccordement	voir plaque signalétique
Puissance de raccordement	voir plaque signalétique
Fusible	voir plaque signalétique
Labels de conformité	voir plaque signalétique
Consommation d'énergie	voir chapitre "Données de consommation"
Diodes électroluminescentes DEL	classe 1

Fiche produit concernant les sèche-linge domestiques à tambour

selon le règlement délégué (UE) N°392/2012

MIELE	
Identification du modèle	TEA 235 WP
Capacité nominale ¹	7,0 kg
Type de sèche-linge domestique (A évacuation d'air / à condensation)	- / •
Classe d'efficacité énergétique	
A+++ (la plus grande efficacité) à D (la plus faible efficacité)	A++
Consommation énergétique annuelle pondérée (AE _e) ²	208 kWh par an
sèche-linge (automatique / non automatique)	• / -
Consommation d'énergie du programme coton standard	
Consommation d'énergie à pleine charge	1,70 kWh
Consommation d'énergie à demi-charge	0,96 kWh
Consommation énergétique pondérée à l'arrêt (P _o)	0,40 W
Consommation d'énergie pondérée en mode laissé sur marche (P _i)	0,40 W
Durée du mode laissé sur marche (T _i) ³	15 min
programme standard auquel se rapportent les informations qui figurent sur l'étiquette et sur la fiche ⁴	Coton avec flèche
Durée du programme coton standard	
Durée du programme pondérée	121 min
Durée du programme à pleine charge	155 min
Durée du programme à demi-charge	95 min
Taux de condensation ⁵	
A (la plus grande efficacité) à G (la plus faible efficacité)	A
taux de condensation pondéré du « programme coton standard à pleine charge et à demi-charge »	94 %
taux de condensation moyen du « programme coton standard à pleine charge »	95 %
taux de condensation moyen du « programme coton standard à demi-charge »	94 %
niveau de puissance acoustique (L _{WA}) ⁶	66 dB(A) re 1 pW
Appareil intégrable	-

• Oui, si disponible

¹ en kg de linge en coton pour le programme coton standard à pleine charge

² sur la base de 160 cycles de séchage pour le programme coton standard à pleine charge et à demi-charge, et de la consommation des modes à faible puissance. La consommation réelle d'énergie par cycle dépend des conditions d'utilisation de l'appareil.

³ si le sèche-linge domestique à tambour est équipé d'un système de gestion de la consommation d'électricité


⁴ Ce programme convient pour le séchage de textiles en coton normalement humides et il constitue le programme le plus efficace en termes de consommation d'énergie pour le coton.

Caractéristiques techniques

⁵ si le sèche-linge domestique à tambour est à condensation

⁶ pour le programme coton standard à pleine charge

Données de consommation

	Charge- ment ¹	Vitesse d'essorage du lave-linge	Humidi- té rési- duelle	Énergie	Durée
	kg	tr/min	%	kWh	min
ECO²	7,0	1.000	60	1,70	155
	3,5	1.000	60	0,96	95
Coton Séchage normal	7,0	1.200	53	1,50	140
	7,0	1.400	50	1,45	133
	7,0	1.600	44	1,30	118
Coton Fer à repasser	7,0	1.000	60	1,25	120
	7,0	1.200	53	1,10	105
	7,0	1.400	50	1,00	98
	7,0	1.600	44	0,85	83
Synthétique Séchage normal	4,0	1.200	40	0,50	65
Linge délicat Séchage normal	2,5	800	50	0,50	65
Finish laine	2,0	1.000	50	0,02	5
Chemises Séchage normal	2,0	600	60	0,46	60
Séchage normal Express	4,0	1.000	60	0,85	100
Jeans Séchage normal	3,0	900	60	0,95	115
Imperméabilisation Séchage nor- mal	2,5	800	50	0,75	95
¹ Poids du linge sec					
² Le programme <i>ECO</i> est le programme de contrôle conforme aux règlements 932/2012/UE et 392/2012/UE (pour le programme <i>Coton</i> ) pour l'étiquette énergie mesuré selon EN 61121.					
Toutes les valeurs non marquées correspondent à la norme EN 61121.					

Les données de consommation peuvent différer des valeurs indiquées en fonction de la quantité chargée, des différents types de textiles, de l'humidité résiduelle après essorage, des variations de la tension dans le réseau électrique ou de la dureté de l'eau.

Fonctions de programmation

Programmer

Les fonctions de programmation vous permettent d'adapter l'électronique du sèche-linge à vos besoins.

La programmation s'effectue en suivant ces étapes (1, 2, 3 ... 9) à l'aide des touches sensibles.

Accès au niveau de programmation

Prérequis

- Le sélecteur rotatif doit être placé sur un programme.
- La porte du sèche-linge est ouverte.

- 1 Effleurez la touche sensible ►II et maintenez-la enfoncée pendant les étapes 2-3.
- 2 Fermez la porte du sèche-linge.
- 3 Attendez que l'inscription *Départ/ Ajouter du linge* clignotant désormais rapidement reste allumée en permanence ...
- 4 ... puis relâchez la touche sensible ►II.

P01 s'allume dans l'affichage de la durée.

Sélectionner et désélectionner une fonction de programmation

Le numéro qui correspond à la fonction de programmation sélectionnée, s'affiche à côté de la durée *P* associée à un chiffre :
par ex. *P01*.

- 5 En effleurant la touche sensible ▲, vous sélectionnez pas à pas la fonction de programmation suivante :

Fonction de programmation	
<i>P00</i>	Réglage d'usine
<i>P01</i>	Paliers de séchage
<i>P05</i>	Volume du signal sonore
<i>P06</i>	Tonalité des touches
<i>P07</i>	Code PIN
<i>P11</i>	Mise en veille du panneau de commande
<i>P13</i>	Mémoire
<i>P14</i>	Rotation infroissable

- 6 Validez la fonction de programmation sélectionnée avec la touche sensible ►II.

Modifier et enregistrer la fonction de programmation

Vous pouvez, soit activer/désactiver une fonction de programmation, soit sélectionner diverses options.

L'option qui correspond à la fonction de programmation sélectionnée, s'affiche à côté de la durée - associée à un chiffre :
par ex. *-00*.

- 7 En effleurant la touche sensible ▲, vous activez/désactivez la fonction de programmation ou sélectionnez une option :

Fonctions de programmation

Fonction de programmation	Options de sélection				
	-00	-01	-02	-03	-04
P00	X	X			
P01		X	✓	X	X
P05	X	✓			
P06	X	✓			
P07	✓	X			
P11	X	✓			
P13	✓	X			
P14	X	✓	X		

X = sélectionnable, ✓ = réglage d'usine

- 8 Validez la sélection effectuée avec la touche sensitive ►II.

Le numéro de la fonction de programmation s'allume de nouveau, par exemple P01.

Quitter le niveau de programmation

- 9 Tournez le sélecteur de programme sur la position ⏻.

La programmation est mémorisée. Vous pouvez la modifier à tout moment.

P00 Réglage d'usine

Les fonctions de programmation sont rétablies dans les réglages d'usine.

- 00 = Le réglage d'usine est rétabli
- 01 = Réinitialiser les fonctions de programmation sur les réglages d'usine

P01 Paliers de séchage

Vous pouvez configurer les paliers de séchage des programmes *Coton* et *Synthétique*.

Options possibles

- 01 = Plus humide
- 02 = **Réglage d'usine**
- 03 = Plus sec
- 04 = Encore plus sec

P05 Signal sonore

Le signal sonore vous indique que le programme est terminé. Il peut être désactivé ou activé.

La sonnerie continue du signal sonore en cas d'anomalie n'est pas impactée par ce réglage.

Si le signal sonore est désactivé, la tonalité des touches est également inactive.

Sélection

- 00 = désactivée
- 01 = **activée (réglage d'usine)**

P06 Tonalité des touches

Le signal sonore peut être désactivé en effleurant les touches sensibles.

Options possibles

- 00 = arrêt
- 01 = **Réglage d'usine**

P07 Code PIN

Ce code protège votre sèche-linge contre un usage non autorisé.

Fonctions de programmation

Une fois le code activé, mettez le sèche-linge en marche puis saisissez-le.

-00 = **désactivé (réglage d'usine)**

-01 = activé

Si vous avez sélectionné -01, vous devrez entrer votre code PIN avant toute utilisation du sèche-linge.

Utiliser le sèche-linge avec code PIN

À chaque fois que vous démarrez le sèche-linge, --- se met à clignoter dans la zone d'affichage de la durée.

Votre code PIN est 250. Vous ne pouvez plus le modifier.

- Effleurez la touche sensitive ▲, jusqu'à ce que 2.. s'affiche en premier.
- Validez avec la touche sensitive ►■.
- Entrez les deux autres chiffres de la même manière.

Vous pouvez utiliser votre sèche-linge normalement dès que vous avez saisi puis validé le nombre 250.

P11 Mise en veille du bandeau de commande

Pour des raisons d'économie d'énergie, l'affichage de l'heure et les touches sensibles s'assombrissent 10 minutes après le démarrage du programme. Dans ce cas, l'inscription *Départ/ Ajouter du linge* clignote.

Mais : En cas d'anomalie, l'affichage ne s'assombrit pas.

Options possibles

-00 = **arrêt**

L'affichage de la durée et les touches sensibles ne s'assombrissent pas.

-01 = **activé (réglage d'usine)**

L'affichage de temps et les touches sensibles s'assombrissent 10 minutes après le démarrage du programme.

Réactiver les affichages

- Effleurez la touche sensitive ►■. Cela n'affecte pas le programme de séchage en cours.

P13 Mémoire

Réglages possibles : L'électronique enregistre un programme donné avec palier de séchage ou autres options. Il enregistre aussi la durée du programme *Air chaud/DryFresh*. L'ensemble de ces réglages s'affichera la prochaine fois qu'un programme de séchage sera sélectionné.

Options possibles

-00 = **Désactivé (réglage d'usine)**

-01 = activé

P14 Rotation infroissable

Le tambour tourne pendant 2 heures max. après la fin du séchage, à un rythme spécial appelée rotation infroissable. Cela permet de réduire les faux plis si le linge n'est pas retiré immédiatement à la fin du programme. Vous pouvez réduire la durée.

-00 = pas de rotation infroissable

-01 = 1 heure

-02 = **2 heures (réglage d'usine)**

S.A. Miele Belgique

Z.5 Mollem 480

1730 Mollem (Asse)

Réparations à domicile et autres renseignements : 02/451.16.16

(Lu.-Ven. 8h-17h)

E-mail: contact@miele-support.be

Internet: www.miele.be

**Prenez un rendez-vous au Miele Experience Center
de Bruxelles, Mollem, Anvers ou Hasselt**

<https://www.miele.be/fr/c/miele-belgique-200.htm>

Miele Luxembourg S.à.r.l.

20, rue Christophe Plantin

Boîte postale 1011

L-1010 Luxembourg-Gasperich

Réparations à domicile et autres renseignements : +352 497 11 30

(Lu.-Jeu. 8h30-17h // Vend. 8h30-16h)

E-mail : infolux@miele.lu

Internet : www.miele.lu

Prenez un rendez-vous au Miele Experience Center de Gasperich

<https://www.miele.lu/fr/c/miele-experience-center-gasperich-700.htm>

Allemagne

Miele & Cie. KG

Carl-Miele-Straße 29

33332 Gütersloh

TEA 235 WP

fr-BE

M.-Nr. 12 672 460 / 00