

Käyttöohje Jääkaappi-pakastinyhdistelmä



Lue **ehdottomasti** käyttö- ja asennusohje ennen laitteen asennusta, liitännöjen tekemistä ja käyttöönottoa.
Näin vältät mahdolliset vahingot ja laitteesi rikkoontumisen.

Sisältö

Tärkeitä turvallisuusohjeita	4
Pidä huolta ympäristöstäsi	16
Asennus	17
Sijoituspaikka	17
Side-by-side-asennus	18
Huoneenlämpötilaluokka	19
Ilmankierto	19
Kalusteovi (koskee laitteitaKD(N) 7714 E, KD(N) 7724 E).....	20
Vaaka- ja pystysuuntainen rako	20
Kalusteoven paino	21
Laitteen mitat.....	22
Sijoitus komerokaappiin / näkymä sivulta	22
Liitännät ja ilmankierto	24
Sähköliitäntä.....	25
Energiansäästöä	26
Laitteen osat	27
Sisätilan muuttaminen	30
Ovihyllyjen/pullohyllyn siirtäminen.....	30
Pullonpidikkeen siirtäminen tai irrottaminen (vaihtelee malleittain)	30
Hyllyjen siirtäminen.....	30
Pullotelineen siirtäminen.....	30
Pakastuslaatikko XXLBox.....	30
Vakiovarusteet	31
Erikseen ostettavat lisävarusteet.....	31
Kytkeminen päälle ja pois päältä	32
Ennen ensimmäistä käyttökertaa	32
Kylmälaitteen kytkeminen päälle	32
Oikea lämpötila	34
Lämpötilanosoitin	35
Lämpötilan säätö	35
Lämpötilan säätöalueet	35
Party-tilan (SuperCool/SuperFrost) käyttö	36
Party-tila (SuperCool/SuperFrost) ❄	36
Ovihälytin	37

Elintarvikkeiden säilytys jääkaapissa	38
Erilaiset lämpötila-alueet	38
Kylmimmän alueen lämpötilanosoitin	39
Näitä tuotteita ei kannata säilyttää jääkaapissa	40
Huomioi seuraava, kun ostat elintarvikkeita	40
Elintarvikkeiden oikea säilytys	41
Säilytys DailyFresh-laatikossa	42
DailyFresh-laatikko	42
Pakastaminen ja pakasteiden säilyttäminen	45
Mitä tapahtuu tuoreiden elintarvikkeiden pakastuksessa?	45
Enimmäispakastuskyky	45
Valmiiden pakasteiden säilyttäminen	45
Kun pakastat elintarvikkeet itse	46
Pakasteiden säilyvyysaika	47
Varusteiden käyttö	48
Jääpalojen valmistus	48
Sulatus	49
Puhdistus ja hoito	52
Tietoa puhdistusaineista	52
Kylmälaitteen esivalmistelu puhdistusta varten	53
Sisätilan puhdistus	53
Varusteiden irrotus ja purkaminen osiin puhdistusta varten	53
Ovitiivisteiden puhdistus	54
Tulo- ja poistoilma-aukkojen puhdistus	54
Puhdistuksen jälkeen	55
Vianetsintä	56
Syitä laitteesta kuuluviin ääniin	61
Huolto	62
Yhteydenotto häiriötilanteissa	62
EPREL-tietokanta	62
Takuu	62

Tärkeitä turvallisuusohjeita

Tämä kylmälaite täyttää vaaditut turvallisuusmääräykset. Sen asianton käyttö voi kuitenkin aiheuttaa henkilö- tai esinevahinkoja.

Lue laitteen mukana toimitettu käyttö- ja asennusohje tarkoin ennen kuin alat käyttää kylmälaitetta. Se sisältää laitteiden asennukseen, turvallisuuteen, käyttöön ja huoltoon liittyviä tärkeitä ohjeita. Perehtymällä käyttöohjeeseen vältät mahdolliset vahingot ja kylmälaitteen rikkoutumisen.

Standardin IEC 60335-1 vaatimusten mukaisesti Miele kehottaa sinua lukemaan kaikki kylmälaitteen asennusta koskevat tiedot sekä kappaleen Tärkeät turvallisuusohjeet ja noudattamaan niitä.

Miele ei vastaa vahingoista, jotka aiheutuvat näiden ohjeiden noudattamatta jättämisestä.

Säilytä tämä käyttöohje! Jos luovutat laitteen toiselle käyttäjälle, muista antaa käyttöohje sen mukana.

Määräystenmukainen käyttö

- ▶ Tämä kylmälaite on tarkoitettu käytettäväksi kotitalouksissa ja kotitalouksien kaltaisissa ympäristöissä, kuten
 - myymälöissä, toimistoissa ja muissa työtiloissa
 - maataloilla
 - hotelleissa, motelleissa, aamiaismajoituspaikoissa yms. asuintiloissa, joissa se tarjotaan yksittäisten asiakkaiden käyttöön.Tätä kylmälaitetta ei ole tarkoitettu käytettäväksi ulkotiloissa.
- ▶ Tätä kylmälaitetta saa käyttää ainoastaan kotitalouksien kaltaisissa ympäristöissä ja vain elintarvikkeiden jäädyttämiseen ja säilyttämiseen sekä pakasteiden säilyttämiseen, elintarvikkeiden pakastamiseen ja jääpalojen/jäätelön valmistamiseen. Kylmälaitteen kaikenlainen muu käyttö on kiellettyä.

► Tämä kylmälaite ei sovellu lääkkeiden, veriplasman, laboratorio-
näytteiden tai vastaavien, lääkintälaitedirektiivin alaisten aineiden ja
tuotteiden säilytykseen tai jäädytykseen. Kylmälaitteen vääränlainen
käyttö voi vahingoittaa säilytettäviä tuotteita tai johtaa niiden pilaan-
tumiseen. Kylmälaitetta ei myöskään saa käyttää tilassa, jossa säily-
tetään herkästi räjähtäviä aineita.

Miele ei vastaa vahingoista, jotka johtuvat laitteen asiattomasta tai
käyttöohjeiden vastaisesta käytöstä.

► Lapset tai aikuiset henkilöt, jotka eivät pysty käyttämään laitetta
turvallisesti fyysisten, aistillisten tai henkisten kykyjensä puutteelli-
suuden vuoksi tai jotka ovat kokemattomia ja tietämättömiä sen toi-
minnasta, eivät saa käyttää tätä kylmälaitetta ilman vastuullisen hen-
kilön valvontaa tai opastusta.

Tällaiset henkilöt saavat käyttää kylmälaitetta ilman valvontaa vain,
kun heille on opetettu, miten sitä käytetään turvallisesti ja kun he ym-
märtävät, mitä vaaratilanteita sen käyttöön saattaa liittyä.

Tärkeitä turvallisuusohjeita

Jos kotonasi on lapsia

- ▶ Pidä alle 8-vuotiaat lapset loitolla kylmälaitteesta, jollet valvo heidän toimiaan koko ajan.
- ▶ Yli 8-vuotiaat saavat käyttää kylmälaitetta ainoastaan, jos heille on kerrottu miten laitetta käytetään turvallisesti. Lasten on ymmärrettävä, millaisia vaaratilanteita laitteen väärä käyttö voi aiheuttaa.
- ▶ Lapset eivät saa puhdistaa kylmälaitetta ilman valvontaa.
- ▶ Valvo kylmälaitteen läheisyydessä oleskelevien lasten toimintaa. Älä koskaan anna lasten leikkiä kylmälaitteella.
- ▶ Tukehtumisen vaara! Jos lapset saavat leikkiä pakkausmateriaaleilla, he saattavat vetää esim. pakkausmuoveja pänsä yli ja tukehtua niihin. Pidä siksi pakkausmateriaalit pois lasten ulottuvilta.

Tekninen turvallisuus

► Kylmäainekierron tiiviys on testattu. Kylmälaite täyttää vaaditut turvallisuusmääräykset asianomaiset EU-direktiivit.



► Tässä kylmälaitteessa käytetään kylmäaineena isobutaania (R600a), joka on ympäristöystävällistä, mutta syttyvää luonnonkaasua. Se ei vahingoita otsonikerrosta eikä pahenna kasvihuoneilmiötä.

Tämän ympäristöystävällisen kylmäaineen vuoksi laitteen käyntiääni on toisinaan tavallista kovempi. Kompressorin käyntiäänien lisäksi koko kylmäaineen kiertojärjestelmästä voi kuulua nestevirtauksen ääniä. Näitä ääniä ei valitettavasti voi välttää, mutta ne eivät kuitenkaan vaikuta kylmälaitteen suorituskykyyn.

Varo, ettei kylmälaitteen kylmäaineen kiertojärjestelmä vahingoitu laitteen kuljetuksen tai kalusteisiin sijoittamisen/asennuksen aikana. Jäähdytysputkistosta ulospursuava kylmäaine saattaa vahingoittaa silmiä.

Jos kylmäainetta pääsee ulos:

- Vältä avotulta ja sytytyslähteitä.
- Irrota kylmälaite sähköverkosta.
- Tuuleta muutaman minuutin ajan tilaa, jossa laite sijaitsee.
- Ota yhteys huoltoon.

► Mitä enemmän laitteessa on kylmäainetta, sitä suurempaan tilaan laite on sijoitettava. Jos kylmäainetta pääsee vuotamaan ilmaan, liian pienissä tiloissa voi syntyä syttyvä kaasu-ilma-seos. Kutakin 11 grammaa kylmäainetta kohti on oltava vähintään 1 m³ huonetilaa. Kylmälaitteesi kylmäaineen määrä on mainittu laitteen sisäpuolella olevassa arvokilvessä.

Tärkeitä turvallisuusohjeita

- ▶ Varmista että sähköverkon liitännätiedot (sulake, jännite ja taajuus) vastaavat kylmälaitteen arvokilvessä ilmoitettuja tietoja, ennen kuin liität pistotulpan pistorasiaan. Näiden tietojen on ehdottomasti vastattava toisiaan, muuten kylmälaite saattaa vahingoittua. Ota epäselvissä tapauksissa yhteyttä sähköasentajaan.
- ▶ Kylmälaitteen sähköturvallisuus on taattu ainoastaan silloin, kun se on liitetty asianmukaisesti asennettuun, maadoitettuun sukopistorasiaan. Asennuksen maadoituksen toimivuus on ehdottomasti testattava. Myös sijoituspaikan sähköjärjestelmä on epäselvissä tapauksissa testattava.
- ▶ Ajoittainen tai jatkuva käyttö itsenäisten tai verkon kanssa synkronoimattomien energiajärjestelmien (kuten erillisten verkkojen, varavoimajärjestelmien) kanssa on mahdollista. Edellytyksenä on, että käytettävä energiajärjestelmä on standardin EN 50160 tai muun vastaavan standardin mukainen. Asennus täytyy myös saarekekäytössä ja ei synkronoidussa käytössä varustaa suojalaitteilla, joita edellytetään tavanomaisen sähköasennuksen ja tämän Miele-tuotteen käytön yhteydessä, ja niiden asianmukainen toiminta on varmistettava, tai vaihtoehtoisesti asennus on varustettava muunlaisilla vastaavan suojaustason takaavilla suojalaitteilla. Tämä voidaan tehdä esimerkiksi VDE-AR-E 2510-2:n nykyisissä soveltamissäännöissä kuvatulla tavalla.
- ▶ Jos laitteen verkkoliitäntäjohto vahingoittuu, sen saa vaihtaa ainoastaan Mielen valtuuttama huoltoliike. Asiattomista korjauksista voi aiheutua vaaratilanteita laitteen käyttäjälle.
- ▶ Älä liitä kylmälaitetta sähköverkkoon jatkojohdon tai haaroituspistorasian avulla, jottei laitteen sähköturvallisuus vaarannu (ylikuumentumisvaara).
- ▶ Jos kylmälaitteen jännitteisiin osiin tai verkkoliitäntäjohtoon pääsee kosteutta, seurauksena voi olla oikosulku. Älä siksi sijoita kylmälaitetta tiloihin, missä se on alttiina kosteudelle tai roiskevedelle (esim. autotalli, pesutilat).

- ▶ Tätä kylmälaitetta ei saa käyttää muualla kuin kiinteästi paikallaan pysyvissä sijoituspaikoissa (esim. asennus laivoihin on kielletty).
- ▶ Vahingoittunut kylmälaite voi vaarantaa turvallisuutesi. Tarkista kylmälaite näkyvien vaurioiden varalta. Älä koskaan ota käyttöön vahingoittunutta kylmälaitetta.
- ▶ Kylmälaitetta saa käyttää vain paikalleen asennettuna. Vain tällöin laitteen turvallinen toiminta on taattu.
- ▶ Kylmälaite täytyy irrottaa sähköverkosta aina asennus-, huolto- ja korjaustyöiden ajaksi. Kylmälaite on kytketty pois sähköverkosta vasta, kun:
 - laitteen automaattisulake on kytketty pois päältä,
 - laitteen keraaminen sulake on kierretty irti sulaketaulusta tai
 - laitteen pistotulppa on irrotettu pistorasiasta. Kun irrotat laitteen sähköverkosta, älä vedä liitäntäjohdosta, vaan tartu aina pistotulppaan.
- ▶ Laitteen asennus-, huolto- ja korjaustyöt on jätettävä Mielen valtuuttaman huoltoliikkeen tehtäviksi. Asiattomat korjaukset saattavat aiheuttaa vaaratilanteita käyttäjälle. Miele ei vastaa asiattomista korjauksista aiheutuneista vahingoista.
- ▶ Takuuajana tehtävät korjaukset on jätettävä ainoastaan Mielen valtuuttaman huoltoliikkeen tehtäviksi, muuten takuu ei ole enää voimassa.
- ▶ Rikkinäiset koneen osat saa vaihtaa vain alkuperäisiin Miele-varaosiin. Vain näin laitteen turvallinen toiminta on taattu.
- ▶ Tämä kylmälaite on varustettu erityisvaatimukset (esim. lämmön-, kosteuden-, kemikaalien-, kulutuksen- ja värinänkestävyys) täyttävällä erikoisvalonlähteellä. Tätä valonlähdettä saa käyttää vain tähän nimenomaiseen tarkoitukseen. Tämä valonlähde ei sovellu huonetilan valaisuun. Valonlähteen saa vaihtaa ainoastaan Mielen valtuuttama huoltoliike. Tässä kylmälaitteessa on useampia, vähintään energiatehokkuusluokkaan E kuuluvia valonlähteitä.

Tärkeitä turvallisuusohjeita

Asianmukainen asennus

- ▶ Noudata kylmälaitetta asentaessasi ehdottomasti myös mukana toimitettua asennusohjetta.
- ▶ Laitteen asentamiseen tarvitaan kaksi henkilöä.
- ▶ Suorita oven avautumissuunnan vaihto (jos tarpeen) mukana toimitetun asennusohjeen mukaisesti.
- ▶ Asenna kylmälaite ehdottomasti täysin luotisuoraan asentoon. Vain tällöin se voi toimia moitteettomasti.
- ▶ Kylmälaitteen saa sijoittaa vain tukevaan, lujasti kiinnitettyyn suoraan sijoituskaappiin, joka seisoo vaakasuoralla ja tasaisella alustalla.

Asianmukainen käyttö

- ▶ Kylmälaitteen ympäristön lämpötila ei saa laskea alle laitteen huoneenlämpötilaluokassa ilmoitetun ala-arvon eikä nousta yli annetun yläarvon. Huoneenlämpötilaluokka on ilmoitettu laitteen arvokilvessä, joka sijaitsee kylmälaitteen sisällä. Liian matala ympäristön lämpötila pidentää kompressorin seisontajaksoja, jolloin kylmälaite ei pysy riittävän kylmänä.
- ▶ Laitteen ilmanotto- ja ilmanpoistoaukkoja ei saa peittää eikä tukkia. Muussa tapauksessa laitteen moitteeton ilmankierto ei ole enää taattu. Puutteellinen ilmankierto lisää sähkönkulutusta ja voi vahingoittaa laitetta.
- ▶ Jos säilytät kylmälaitteessa rasvaa tai öljyä sisältäviä tuotteita, varo, ettei tuotteista mahdollisesti valuva rasva tai öljy joudu kosketuksiin laitteen muovisten osien kanssa. Rasva saattaa haurastuttaa muovia, jolloin se voi haljeta tai rikkoutua.
- ▶ Palo- ja räjähdysvaara. Älä säilytä räjähtäviä aineita tai räjähtäviä ponnekaasuja käytäviä suihkepulloja kylmälaitteessa. Laitteen sähköisten osien aiheuttamat kipinät voivat sytyttää helposti syttyviä kaasuseoksia.
- ▶ Räjähdyksivaara. Älä käytä sähkölaitteita (esim. jäätelökonetta) kylmälaitteen sisällä. Se voi aiheuttaa kipinöintiä.
- ▶ Loukkaantumisen ja vahingoittumisen vaara. Älä säilytä pakastimessa hiilihappopitoisia juomia tai muita jäätyviä nesteitä sisältäviä tölkkejä tai pulloja. Tölkit tai pullot voivat haljeta jäätyessään.
- ▶ Loukkaantumisen ja vahingoittumisen vaara. Jos pikajäähdytät juomapulloja pakastimessa, muista ottaa ne pois viimeistään tunnin kuluttua. Pullot voivat haljeta, jos ne ehtivät jäätyä.
- ▶ Loukkaantumisvaara. Älä koske pakasteisiin tai pakastimen sisätilan metalliosiin märin käsin. Kätesi voivat jäätyä kiinni.

Tärkeitä turvallisuusohjeita

► Loukkaantumisvaara. Älä koskaan laita jääpaloja tai jäätelöpuikkoa, varsinkaan mehujäätä, suuhusi heti pakastimesta ottamisen jälkeen. Ne ovat niin kylmiä, että ne voivat jäätyä kiinni huuliisi tai kielesi.

► Älä koskaan pakasta sulaneita elintarvikkeita uudelleen. Käytä sulaneet elintarvikkeet mahdollisimman nopeasti, sillä niiden ravintoarvo heikkenee ja ne pilaantuvat nopeasti. Kypsennyksen jälkeen voit pakastaa elintarvikkeet uudelleen.

► Liian kauan säilytettyjen elintarvikkeiden nauttimisesta voit saada jopa ruokamyrkytyksen.

Säilyvyyteen vaikuttavat monet tekijät, esim. elintarvikkeiden tuoreus, laatu ja säilytyslämpötila. Lue aina tarkoin elintarvikepakkauksessa olevat säilytysohjeet ja tarkista viimeinen käyttöpäivä!

Varusteet ja varaosat

► Käytä vain Mielen alkuperäisiä varusteita ja varaosia. Jos laitteen seen asennetaan tai siinä käytetään muita osia, sen takuu-aika, takuu ja/tai tuotevastuu päättyvät.

► Miele antaa toiminnallisille varaosille jopa 15 ja vähintään 10 vuoden toimitustakuun kyseisen kylmälaitemallin valmistuksen päättymisen jälkeen.

Puhdistus ja hoito

- ▶ Älä öljyä ovitiivisteitä, koska öljy haurastuttaa tiivisteitä ajan kuluessa.
- ▶ Älä koskaan käytä höyrypuhdistimia kylmälaitteen puhdistukseen tai sulatukseen.
Höyry voi päästä laitteen jännitteisiin osiin ja aiheuttaa oikosulun.
- ▶ Terävät tai teräväreunaiset esineet vahingoittavat höyrystimiä, mikä heikentää kylmälaitteen toimintaa. Älä siksi käytä teräviä tai teräväreunaisia esineitä
 - huurre- ja jääkerrosten poistamiseen,
 - kiinnijäätyneiden jääpala-astioiden ja pakasteiden irrottamiseen.
- ▶ Älä koskaan sulata kylmälaitetta laittamalla sen sisään kynttilöitä tai sähkölaitteita. Laitteen muovi vahingoittuu.
- ▶ Älä käytä sulatukseen sulatus- tai jäänpoistoaineita. Nämä voivat muodostaa räjähtäviä kaasuja, sisältää muovia vahingoittavia liuotin- tai ponneaineita sekä lisäksi olla terveydelle haitallisia.

Tärkeitä turvallisuusohjeita

Laitteen kuljetus

- ▶ Kuljeta kylmälaitetta aina pystyasennossa ja omassa kuljetuspakkauksessaan, jotta välttyisit kuljetusvaurioilta.
- ▶ Loukkaantumisen ja vahingoittumisen vaara. Kylmälaitteen kuljetamiseen tarvitaan kaksi henkilöä, koska se on erittäin painava.

Vanhan laitteen käytöstä poistaminen

- ▶ Leikkivät lapset voisivat vahingossa lukita itsensä kylmälaitteen sisään ja tukehtua.
 - Irrota laitteen ovi (ovent).
 - Ota laatikot ulos.
 - Jätä hyllyt kylmälaitteeseen, jotta lapset eivät pääse helposti sen sisään.
 - Riko tarvittaessa vanhassa kylmälaitteessasi mahdollisesti oleva oven salpalaite. Näin estät leikkiviä lapsia jäämästä vahingossa lukon taakse ja joutumasta hengenvaaraan. Näin estät leikkiviä lapsia jäämästä vahingossa lukon taakse ja joutumasta hengenvaaraan.
- ▶ Sähköiskun vaara!
 - Irrota pistotulppa liitäntäjohdosta katkaisemalla johto.
 - Leikkaa liitäntäjohto irti vanhasta kylmälaitteesta.
- ▶ Hävitä johto ja pistotulppa erillään vanhasta kylmälaitteesta.
- ▶ Älä sijoita kylmälaitetta hävittämisen aikana tai sen jälkeen bensinin tai muiden syttyvien kaasujen tai nesteiden läheisyyteen.

Tärkeitä turvallisuusohjeita

- Laitteesta valuvan öljyn tai kylmäaineen aiheuttama palovaara! Laitteen sisältämät kylmäaine ja öljy ovat syttyviä. Laitteesta vuotava kylmäaine tai öljy voi riittävän korkeina pitoisuuksina syttyä joutues- saan kosketuksiin äärimmäisten lämmönlähteiden kanssa. Kun poistat laitetta käytöstä, ole varovainen, jottei sen kylmäainejär- jestelmään tule vaurioita, jotta vältetään hallitsemattomat kylmäai- neen (ks. tarkemmat tiedot laitteen arvokilvestä) ja öljyn vuodot.
- Jäähdytysputkistosta ulospursuava kylmäaine saattaa vahingoit- taa silmiä! Älä siksi vahingoita laitteen kylmäaineen kiertojärjestelmää esimerkiksi seuraavilla tavoilla:
- höyrystimen jäähdytysputkiin tulee reikiä.
 - jäähdytysputki katkeaa.
 - jäähdytysputken pinta hankautuu rikki.

Kompressorissa oleva varoitusmerkki (ei kaikissa malleissa)

Tämä varoitusmerkki koskee vain laitteen kierrätystä. Normaalikäytössä mitään vaaraa ei ole.



- Kompressorin sisältämä öljy on vaarallista nieltynä tai hengitetty-nä.

Pidä huolta ympäristöstäsi

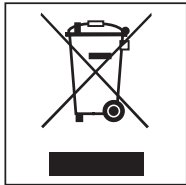
Kuljetuspakkauksen uusio- käyttö

Pakkaus suojaa kylmälaitetta vaurioilta kuljetuksen aikana. Pakkaukset on valmistettu luonnossa hajoavista ja uusio-
käyttöön soveltuvista materiaaleista.

Kun palautat pakkausmateriaalit kierrtoon, säästät raaka-aineita ja vähennät syntyvien jätteiden määrää. Miele-kauppiasi huolehtii yleensä kuljetuspakkauksen talteenotosta. Voit myös itse palauttaa materiaalit kierrätykseen.

Vanhan laitteen käytöstä pois- taminen

Sähkö- ja elektroniikkalaitteet sisältävät monenlaisia arvokkaita materiaaleja. Ne sisältävät kuitenkin myös aineita, seoksia ja osia, jotka ovat laitteiden toiminnan ja turvallisuuden kannalta välttämättömiä. Tavallisen kuiva- tai sekajätteen joukossa tai muuten asiattomasti käsiteltyinä tällaiset aineet voivat aiheuttaa haittaa terveydelle ja vahingoittaa ympäristöä. Älä siksi missään tapauksessa hävitä vanhaa laitettasi kuiva- tai sekajätteen mukana.




Vie käytöstä poistettava laite kotikuntasi järjestämään sähkö- ja elektroniikkaromun keräyspisteeseen tai kierrätyskeskukseen. Voit myös palauttaa sen kodinkoneliikkeeseen tai Mielelle. Lain mukaan olet itse vastuussa mahdollisten laitteessa olevien henkilötietojesi poistamisesta.

Huolehdi siitä, etteivät kylmälaitteen putkistot vahingoitu ennen kuin ne hävitetään asianmukaisesti ja ympäristöystävällisesti.

Tällä tavoin varmistat sen, etteivät jäähdytysputkistojen kylmäaineet tai kompressorin sisältämä öljy joudu luontoon.


Muista aina säilyttää vanha laite poissa lasten ulottuvilta, kunnes viet sen keräyspisteeseen. Tämän käyttö- ja asennusohjeen kappaleessa Tärkeitä turvallisuusohjeita on asiaan liittyviä ohjeita.

Sijoituspaikka

 Loukkaantumisvaara ja laitteen vahingoittumisen vaara, jos kylmälaite pääsee kaatumaan.


Kylmälaite on erittäin raskas ja se voi helposti kaatua eteenpäin oven ollessa auki.

Pidä kylmälaitteen ovi/ovet kiinni, kunnes laite on sijoitettu ja kiinnitetty paikalleen sijoitusaukkoonsa. Kylmälaite on kiinnitettävä sijoitusaukkoon käyttö- ja asennusohjeen mukaisesti.

 Lämpöä tuottavat laitteet aiheuttavat palo- ja vaurioitumisvaaran.

Lämpöä tuottavat laitteet voivat syttyä palamaan ja sytyttää myös kylmälaitteen.

Kylmälaitetta ei saa asentaa keittotason alapuolelle.

 Avoliekit aiheuttavat palo- ja vaurioitumisvaaran.

Avoliekit voivat sytyttää kylmälaitteen palamaan.

Pidä siksi avoliekit, kuten kynttilät etäällä kylmälaitteesta.


Paras sijoituspaikka on kuiva, tuulettettava huone.

Kun valitset sijoituspaikkaa, ota huomioon, että lämpö lisää energiankulutusta. Kylmälaitetta ei siksi kannata sijoittaa lämmityslaitteen, liedan tai muun lämmönlähteen viereen. Vältä myös laitteen sijoittamista paikkaan, jossa se on alltiina suoralle auringonpaisteelle. Mitä korkeampi ympäristön lämpötila on, sitä pitempiä aikoja kompressorikäy, mikä puolestaan lisää sähkönkulutusta.

Kun sijoitat kylmälaitetta kalusteisiin, ota lisäksi huomioon seuraavat seikat:

- Jotta laite voidaan tarvittaessa irrottaa nopeasti sähköverkosta, pistorasiaan on päästävä helposti käsiksi eikä se saa sijaita suoraan laitteen takana.
- Laitteen pistotulppa ja verkkoliitäntäjohto eivät saa ottaa kiinni laitteen takaseinään, koska laitteen värinä voi vahingoittaa niitä.
- Älä liitä minkään muunkaan sähkölaitteen pistotulppaa kylmälaitteen takana olevaan pistorasiaan.
- Älä sijoita haaroituspistorasioita tai jakokiskoja tai muita elektronisia laitteita (kuten halogeenimuuntajia) laitteiden taakse tai käytä niitä siellä.

Asennus

 Suuren ilmankosteuden aiheuttama laitteen vahingoittumisen vaara.


Jos ilmankosteus on erittäin suuri, kylmälaitteen ulkoseiniin voi tiivistyä vettä.

Tällainen tiivistynyt vesi saattaa aiheuttaa korroosiota laitteen ulkoseiniin.

Jotta näin ei kävisi, sijoita kylmälaite riittävästi tuuletettuun kuivaan ja/tai ilmastoituun tilaan.

Varmista laitteen paikalleen sijoittamisen jälkeen, että sen ovi/ovet sulkeutuu/sulkeutuvat kunnolla ja että laite on sijoitettu paikalleen tämän käyttöohjeen mukaisesti. Ilmoitettuja ilmanotto- ja ilmanpoistoaukkojen vähimmäismittoja on noudatettava.

Side-by-side-asennus

 Laitteen ulkoseiniin tiivistyvä vesi aiheuttaa vaurioiden vaaran.

Erittäin kostealla ilmalla ja jos ilmankierto laitteen ympärillä ei ole riittävä, laitteen ulkoseiniin voi tiivistyä vettä, mikä puolestaan voi aiheuttaa korroosiota.

Kylmälaitteita ei yleensä pidä sijoittaa tiiviisti vierekkäin tai päällekkäin.

Huoneenlämpötilaluokka

Kylmälaitteen ympäristön lämpötila ei saa laskea alle laitteen huoneenlämpötilaluokassa ilmoitetun ala-arvon eikä nousta yli annetun yläarvon.


Liian matala lämpötila pidentää kompressorin seisontajaksoja. Tämä voi aiheuttaa jääkaapin sisälämpötilan nousua, mikä puolestaan voi vaikuttaa elintarvikkeiden säilyvyyteen.

Huoneenlämpötilaluokka on ilmoitettu laitteen arvokilvessä, joka sijaitsee jääkaapin sisällä.

Huoneenlämpötilaluokka	Huoneenlämpötila
SN	+10 °C ... +32 °C
N	+16 °C ... +32 °C
ST	+16 °C ... +38 °C
T	+16 °C ... +43 °C

Huoneenlämpötilaluokkaan SN kuuluva kylmälaite toimii moitteettomasti vielä +5 °C:n lämpötilassa.

Ilmankierto

 Riittämätön ilmankierto aiheuttaa tulipalo- ja vaurioitumisvaaran.

Jos ilmankierto kylmälaitteen ympärillä ei ole riittävä, kompressori käy tiheämmin ja pitempään. Tämä lisää laitteen energiankulutusta ja nostaa kompressorin lämpötilaa, mikä voi puolestaan vahingoittaa kompressoria.

Huolehdi siitä, että ilma pääsee vapaasti kiertämään kylmälaitteen ympärillä.

Noudata siksi ehdottomasti ilmoitettuja ilmanotto- ja ilmanpoistoaukkojen mittoja.

Ilmanotto- ja ilmanpoistoaukkoja ei saa peittää eikä tukkia.

Puhdista ilmankiertoritilä myös säännöllisesti pölystä.

Kylmälaitteen takaseinän läheisyydessä oleva ilma lämpenee. Siksi laite täytyy sijoittaa kalusteisiin siten, että sen ilmanotto- ja ilmanpoistoaukot pysyvät aina vapaina (ks. kohta "Sijoitusmitat" ja mukana toimitettu asennusohje):

Asennus

Kalusteovi (koskee laitteita KD(N) 7714 E, KD(N) 7724 E)

Vaaka- ja pystysuuntainen rako

Käytettävän kalusteoven paksuus ja pyöristyssäde on otettava huomioon määritettäessä oven ympärille jätettävän vaaka- ja pystysuuntaisen raon leveyttä.

Ota ehdottomasti huomioon seuraava:

- Vaakasuuntainen rako

Kalusteoven ja sen ylä- tai alapuolelle tulevan toisen kaapinoven väliin täytyy jättää vähintään 3 mm:n rako.

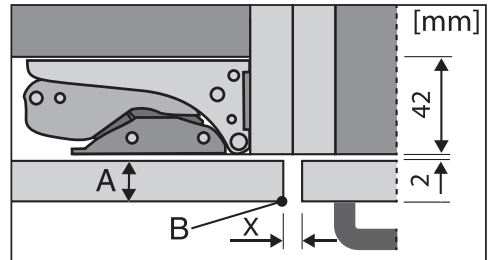
- Pystysuuntainen rako

Jos kylmälaitteen kalusteoven saranapuolen ja sen viereisen keittiökaluksen etureunan tai sivuseinän välinen etäisyys on liian pieni, kylmälaitteen ovi voi avattaessa ottaa kiinni viereisen keittiökaluksen etureunaan tai sivuseinään.

Laske kalusteoven viereen jätettävän raon leveys oven paksuuden ja pyöristyssäteen mukaan.

Ota tämä huomioon jo keittiösuunnittelussa tai kylmälaitteen hankinnan yhteydessä, jotta saat varmasti varattuun tilaan sopivan ratkaisun.

Kalusteoven paksuus A [mm]	Raon leveys X [mm] eri pyöristyssäteillä B			
	R0	R1	R2	R3
≥16–19	2,5			
20	3	3	2,5	2,5
21	3	3	2,5	2,5
22	4	3,5	3	3

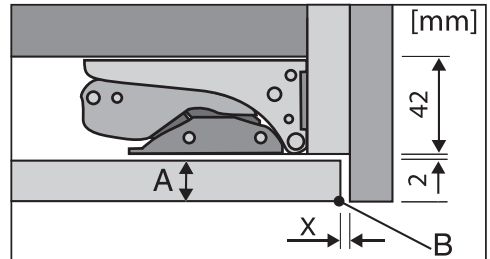


viereisen keittiökaluksen etureuna

A = Kalusteoven paksuus

B = Pyöristyssäde

X = Rako



kalusterivin sivuseinä


A = Kalusteoven paksuus

B = Pyöristyssäde

X = Rako

Vinkki: Asenna välikelista kalusteen rungon ja sivuseinän väliin. Näin saat jätettyä väliin sopivan raon.

Kalusteoven paino

 Raskas kalusteovi aiheuttaa vaurioiden vaaran.

Jos asennat laitteeseen liian painavan kalusteoven, laitteen saranat voivat vahingoittua, mikä voi aiheuttaa mm. kylmälaitteen toimintahäiriöitä.

Kalusteovien suurimmat sallitut enimmäispainot (kg) ovat seuraavat:

Kylmälaite	Ylempi kalusteovi	Alempi kalusteovi
KD 77x4 E	15	15

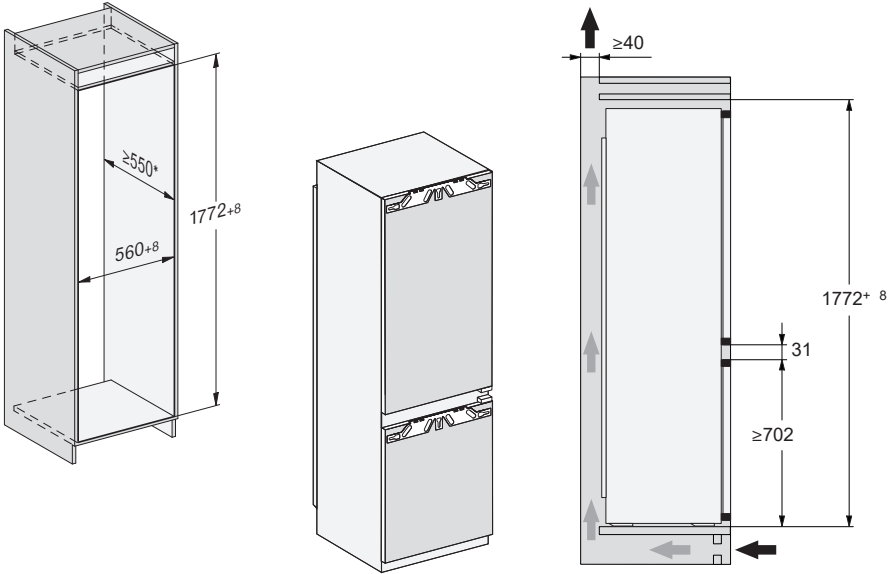
Asennus

Laitteen mitat

Sijoitus komerokaappiin / näkymä sivulta

KD(N) 7714 E, KD(N) 7724 E

Kaikki ilmoitetut mitat ovat millimetrejä.

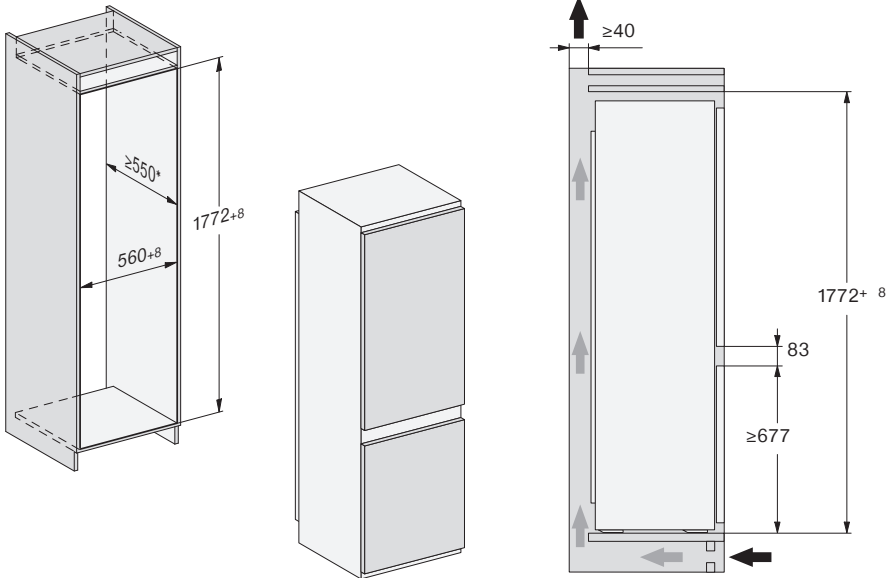


* Ilmoitettu energiankulutus koskee tilannetta, jossa sijoitusaukon syvyys on 560 mm. Jos sijoitusaukon syvyys on 550 mm, kylmälaite toimii edelleen moitteettomasti, mutta kuluttaa hieman enemmän energiaa.

Ennen kuin sijoitat laitteen kalusteisiin, tarkista, että kalustekaappi vastaa tarkasti ilmoitettuja sijoitusmittoja. Ilmoitettuja ilmanotto- ja ilmanpoistoaukkojen vähimmäismittoja on noudatettava, jotta kylmälaite toimisi moitteettomasti.

KD(N) 7713 E

Kaikki ilmoitetut mitat ovat millimetrejä.



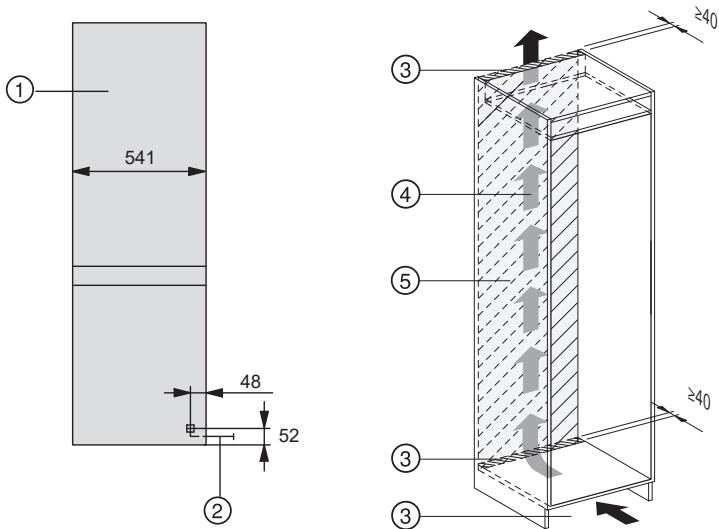
* Ilmoitettu energiankulutus koskee tilannetta, jossa sijoitusaukon syvyys on 560 mm. Jos sijoitusaukon syvyys on 550 mm, kylmälaite toimii edelleen moitteettomasti, mutta kuluttaa hieman enemmän energiaa.

Ennen kuin sijoitat laitteen kalusteisiin, tarkista, että kalustekaappi vastaa tarkasti ilmoitettuja sijoitusmittoja. Ilmoitettuja ilmanotto- ja ilmanpoistoaukkojen vähimmäismittoja on noudatettava, jotta kylmälaite toimisi moitteettomasti.

Asennus

Liitännät ja ilmankierto

Kaikki ilmoitetut mitat ovat millimetrejä.



- ① Näkymä edestä
- ② Liitäntäjohdon pituus = 2 200 mm
Pitempiä liitäntäjohtoja voi tilata Mielen asiakaspalvelusta.
- ③ Ilmankiertoaukko vähint. 200 cm²
- ④ Ilmankierto
- ⑤ Ei liitäntöjä tälle alueelle

Sähköliitäntä

Kylmälaitteen saa liittää vain maadoitettuun pistorasiaan laitteen mukana toimitetun liitäntäjohdon välityksellä.


Sijoita kylmälaite siten, että pistorasiaan on vapaa pääsy. Jos pistorasiaan ei pääse käsiksi asennuksen jälkeen, sähköliitäntä on varustettava erillisellä, kaikki koskettimet avaavalla erotuskytkimellä.



Ylikuumentumisen aiheuttama tulipalovaara.

Kylmälaitteen käyttö haaroituspistorasian ja jatkojohtojen välityksellä voi aiheuttaa johtojen ylikuumentumisen. Älä siksi liitä sitä sähköverkkoon jatkojohtoon tai haaroituspistorasian välityksellä.

Sähköliitännät on tehtävä normin VDE 0100 mukaisesti.

Turvallisuussyistä suosittelemme tyypin  vikavirtasuojakytkimen (RCD) asennusta virtapiiriin, johon kylmälaite liitetään.

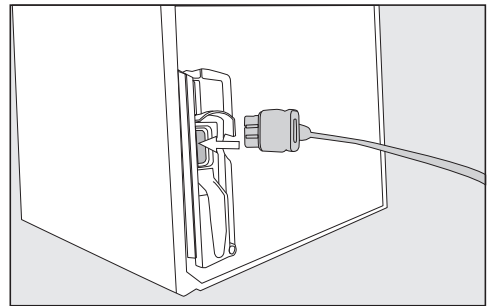
Jos laitteen liitäntäjohto vaurioituu, sen saa vaihtaa vain alkuperäisen kaltaiseen liitäntäjohtoon (tilattavissa Miele-huolosta). Turvallisuuden vuoksi verkkoliitäntäjohtoon saa vaihtaa vain valtuutettu sähköasentaja tai Miele-huoltoliike.

Tiedot laitteen nimellisotehosta ja tarvittavista sulakkeista löytyvät tästä käyttöohjeesta sekä koneen arvokilvestä. Vertaa näitä tietoja asennuspaikan sähköliitännän tietoihin. Ota epäselvissä tapauksissa yhteyttä sähköasentajaan.

Ajoittainen tai jatkuva käyttö itsenäisten tai verkon kanssa synkronoimattomien energiasyöjien (kuten erillisten verkkojen, varavoimajärjestelmien) kanssa on mahdollista. Edellytyksenä on, että käytettävä energiasyöjä on standardin EN 50160 tai muun vastaavan standardin mukainen.

Asennus täytyy myös saarekekäytössä ja ei synkronoidussa käytössä varustaa suojalaitteilla, joita edellytetään tavanomaisen sähköasennuksen ja tämän Miele-tuotteen käytön yhteydessä, ja niiden asianmukainen toiminta on varmistettava, tai vaihtoehtoisesti asennus on varustettava muunlaisilla vastaavan suojaustason takaavilla suojalaitteilla. Tämä voidaan tehdä esimerkiksi VDE-AR-E 2510-2:n nykyisissä soveltamis-säännöissä kuvatulla tavalla.

Liittäminen sähköverkkoon



- Työnnä liitäntäjohdon pistoke kylmälaitteen takaseinässä olevaan liitäntään.

Varmista, että pistoke napsahtaa kunnolla paikalleen.

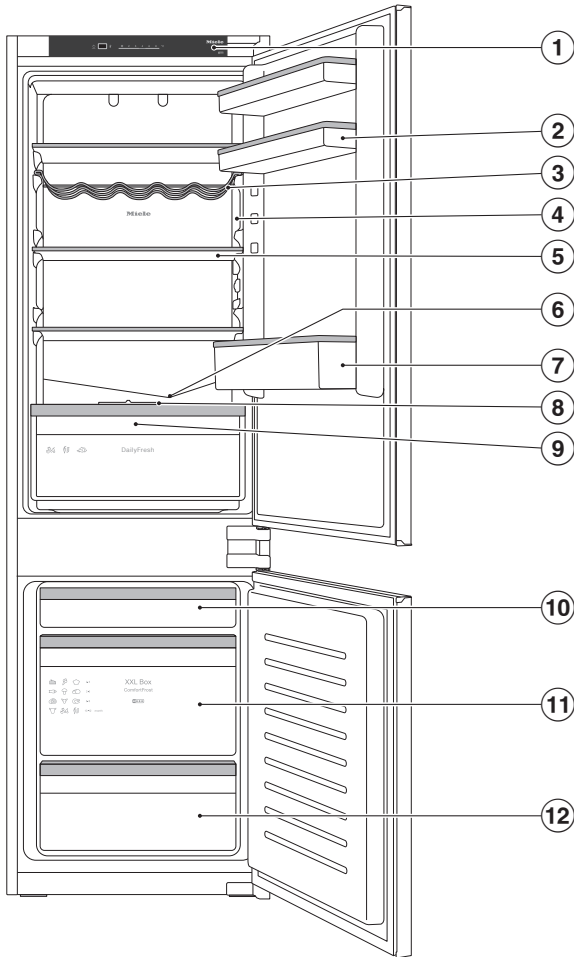
- Työnnä kylmälaitteen pistotulppa pistorasiaan.

Kylmälaite on nyt liitetty sähköverkkoon.

Energiansäästöä

Näin säästät energiaa:

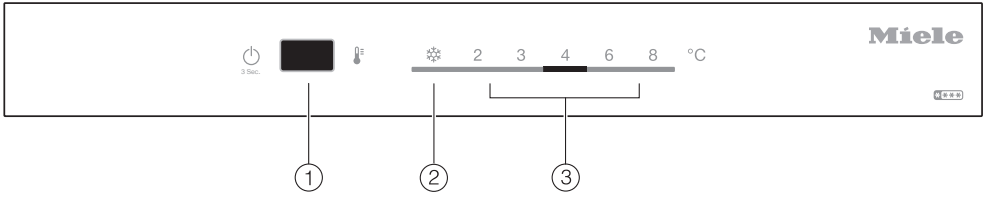
- Sijoituspaikka** Jos ympäristön lämpötila on tavallista korkeampi, kylmäkoneisto käy tavallista useammin ja energiankulutus kasvaa. Siksi:
- Sijoita kylmälaite tilaan, jossa on hyvä ilmanvaihto.
 - Älä sijoita kylmälaitetta lämmönlähteen (lämpöpatteri, liesi) viereen.
 - Älä sijoita kylmälaitetta paikkaan, jossa se on alttiina suoralle auringonpaisteelle.
 - Pidä ympäristön lämpötila noin 20 °C:ssa.
 - Pidä ilmankiertoaukot esteettöminä ja puhdista ne säännöllisesti pölystä.
- Lämpötilan säätö** Mitä kylmemmäksi säädät lämpötilan, sitä enemmän energiaa kuluu. Suosittelemme seuraavia lämpötiloja:
- Jääkaappi 4 ... 5 °C
 - Pakastin -18 °C.
- Käyttö** Kylmälaitteen energiankulutus kasvaa, kun sen sisään pääsee lämpöä tai ilma ei pääse kunnolla kiertämään sen sisällä. Siksi:
- Pidä kylmälaitteen ovea/ovia auki mahdollisimman lyhyen ajan. Kun pidät elintarvikkeet hyvässä järjestyksessä, löydät etsimäsi nopeasti.
 - Varmista, että suljet laitteen oven/ovet aina kokonaan.
 - Anna lämpimien ruokien ja juomien jäähtyä, ennen kuin laitat ne kylmälaitteeseen.
 - Säilytä elintarvikkeet pakattuina tai suljetuissa astioissa.
 - Älä täytä lokeroja liian täyteen, jotta ilma pääsee kiertämään.
 - Sulata pakasteet jääkaapissa.
- Sulatus** Jääkerros heikentää kylmänluovutusta pakasteisiin. Siksi:
- Sulata pakastin viimeistään silloin, kun sen jääkerroksen pakkaus on 0,5 cm.



Kuva on viitteellinen esimerkki eri kylmälaitemalleista.

Laitteen osat

- ① Ohjauspaneeli
- ② Ovihylly, jossa munalokerikko
- ③ Säädetty pullohylly
- ④ Sisävalo
- ⑤ Hyllytaso
- ⑥ Sulamisveden poistokouru ja poistoaukko
- ⑦ Pullohylly, jossa pullonpidike
- ⑧ Kansi ylemmän DailyFresh-laatikon ilmankosteuden säätämistä varten
- ⑨ DailyFresh-laatikko hedelmille ja vihanneksille (kosteudeltaan säädettävä)
- ⑩ Matala pakastuslaatikko
- ⑪ XXL-pakastuslaatikko
- ⑫ Pakastuslaatikko



- ① Kylmälaitteen virtakytkin,
Party-tilan ❄️ kytkeminen päälle ja pois päältä (SuperCool/SuperFrost) ja lämpötilan säätäminen
- ② Party-tilan näyttö (SuperCool/SuperFrost)
- ③ Lämpötilanosoitin

Laitteen osat

Sisätilan muuttaminen

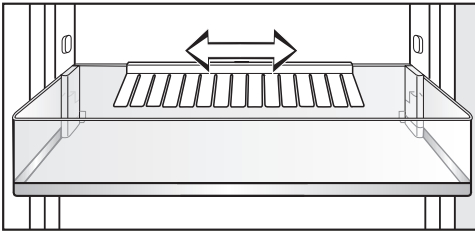
Ovihyllyjen/pullohyllyn siirtäminen

Siirrä ovihyllyjä/pullohyllyjä vain tyhjänä.

- Vedä ovihyllyä/pullohyllyä ylöspäin ja nosta se eteenpäin ulos.
- Aseta ovihylly/pullohylly takaisin haluamallesi korkeudelle.

Pullonpidikkeen siirtäminen tai irrottaminen (vaihtelee malleittain)

Pullonpidikkeen lamellit pitävät pullot paikallaan kun laitteen ovea avataan ja suljetaan.



Voit työntää pullonpidikkeen oikealle tai vasemmalle. Näin saat enemmän tilaa kartonkitölkeille.

Voit myös irrottaa pullonpidikkeen (esim. puhdistusta varten):

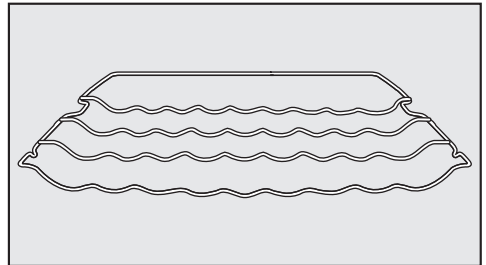
- Vedä pullonpidike ylöspäin irti.

Hyllyjen siirtäminen

Voit siirtää hyllytasoja säilytettävän tavaran korkeuden mukaan.

- Vedä hyllyä eteenpäin, käännä sitä vähän alaspäin ja ota se pois paikaltaan.
- Aseta hylly uuteen paikkaansa takareunan reunus ylöspäin. Takareunan reunuksen tulee osoittaa ylöspäin, jotta se estää elintarvikkeita koskettamasta laitteen takaseinää ja jäätymästä siihen kiinni.

Pullotelineen siirtäminen



Pullotelineen voi sijoittaa eri kohtiin jääkaapin sisällä.

- Nosta pullotelinettä kevyesti takareunasta ja ota se eteenpäin pois paikaltaan.

Telineen takareunassa olevan reunuksen tulee osoittaa ylöspäin, jotteivät pullot pääse kosketuksiin laitteen takaseinän kanssa.

Pakastuslaatikko XXLBox

Tässä tavallista korkeammassa pakastuslaatikossa on enemmän tilaa isokoisille pakasteille.

Vakiovarusteet

Munalokerikko (vaihtelee malleittain)

Pullonpidike (vaihtelee malleittain)

Säädettävä pullohylly

Jääpalojen jäädytysastia

Erikseen ostettavat lisävarusteet

Mielen valikoimissa on kylmälaitteeseen sopivia hyödyllisiä lisävarusteita sekä puhdistus- ja hoitoaineita.

SoftClose-saranat

SoftClose-saranoiden ansiosta kylmälaitteen ovet sulkeutuvat erityisen pehmeästi ja hiljaisesti.

Lisäksi ovet sulkeutuvat automaattisesti, kun niiden avautumiskulma on alle 30°.

Mikrokuituliina yleiskäyttöön

Sormenjälkien ja kevyiden tahrojen pyyhkimiseen teräspinoilta, ohjaustauluista, ikkunoista, huonekaluista, auton-ikkunoista yms.

MicroCloth Kit

MicroCloth Kit sisältää yleisliinan, lasinpuhdistusliinan ja kiillotusliinan.

Liinat ovat erityisen repäisykestäviä ja kestäviä. Erikoishienojen mikrokuitujensa ansiosta liinat puhdistavat pinnat erittäin tehokkaasti.

Voit tilata lisävarusteita Mielen verkkokaupasta. Voit myös ostaa niitä Miele-kauppiaaltasi tai valtuutetusta Miele-huoltoliikkeestä.

Kytkeminen päälle ja pois päältä

Ennen ensimmäistä käyttöker- taa

- Poista kaikki pakkausmateriaali ja suojakalvot.
- Puhdista laitteen sisäosat ja varusteet (ks. kappale Puhdistus ja hoito).

Kylmälaitteen kytkeminen päälle

- Avaa laitteen ovi.
- Paina ohjauspaneelissa olevaa virta-
kytkintä noin kolmen sekunnin ajan,
kunnes lämpötilanosoitin syttyy.

Laitteesta kuuluu merkkiäänäni.

Kylmälaite alkaa kylmetä ja sisävalo pa-
laa, jos laitteen ovi on auki.

Kylmälaite jäähtyy hitaasti esiasetettui-
hin lämpötiloihin.

Anna laitteen jäähtyä muutama tunti
ennen kuin täytät sen elintarvikkeilla.
Aseta kylmälaitteeseen elintarvikkeita
vasta, kun se on jäähtynyt asetta-
maasi lämpötilaan.

Aseta pakastimeen elintarvikkeita
vasta, kun se on jäähtynyt tarpeeksi
kylmäksi (vähintään -18 °C).

Kylmälaitteen kytkeminen pois päältä

- Paina ohjauspaneelissa olevaa virta-
kytkintä noin kolmen sekunnin ajan,
kunnes lämpötilanosoitin sammuu.

Laitteesta kuuluu merkkiäänäni.

Kylmäkoneisto pysähtyy ja sisävalo
sammuu.

Huomaa seuraava: Kylmälaitetta ei ole
irrotettu sähköverkosta, vaikka kytket-
kin sen virran pois päältä.

Kun et aio käyttää laitetta pitkään aikaan

Kylmälaitteen sisään voi muodostua hometta, jos sitä pidetään pitkään pois päältä ilman, että sitä on puhdistettu ja varsinkin, jos laitetta ei jätetä auki.

Puhdista ehdottomasti koko kylmälaite.

Jollet aio käyttää laitetta pitkään aikaan, toimi seuraavasti:

- Kytke kylmälaite pois päältä.
- Irrota laitteen pistotulppa pistorasiasta tai kytke laitteen sulake pois päältä.
- Puhdista kylmälaite ja jätä se auki, jotta laite tuulettuu eikä sisään muodostu ummehtunutta hajua.

Oikea lämpötila

Kylmälaitteen oikea lämpötila on erittäin tärkeä elintarvikkeiden säilyvyyden kannalta. Mitä kylmempi lämpötila on, sitä hitaammin mikro-organismit lisääntyvät. Elintarvikkeet eivät tällöin pilaannu niin nopeasti.

Kylmälaitteen lämpötila nousee:

- mitä useammin ja pitemmäksi aikaa laitteen ovia avataan
- mitä enemmän elintarvikkeita laitteeseen kerralla asetetaan
- mitä lämpimämpiä elintarvikkeita laitteeseen asetetaan
- mitä korkeampi laitteen ympäristön lämpötila on. Kylmälaitteen ympäristön lämpötila ei saa laskea alle laitteen huoneenlämpötilaluokassa ilmoitetun ala-arvon eikä nousta yli annetun yläarvon.

Jääkaappi

Suosittelemme jääkaapin lämpötilaksi **4 °C**.

Pakastin

Tuoreiden elintarvikkeiden pakastus edellyttää **-18 °C:n** lämpötilaa. Riittävän kylmä pakastuslämpötila pidentää elintarvikkeiden säilyvyysaikaa ja auttaa säilyttämään niiden laadun optimaalisena.

Lämpötilanosoitin

Ohjauspaneelin lämpötilanosoitin näyttää aina **valitsemaasi** lämpötilaa.

Lämpötilan säätö

- Paina ohjauspaneelissa olevaa virta-kytkintä niin monta kertaa, että halua-masi lämpötila näkyy lämpötilanosoit-timessa.



Pilaantuneiden elintarvikkeiden nauttiminen aiheuttaa terveysvaaran. Kun jääkaapin lämpötilaksi on asetettu **4 °C**, pakastimen lämpötilaksi tulee **-18 °C**.

Ota huomioon, että pakastimen läm-pötila nousee yli -18 °C:n, jos säädät jääkaapin lämpötilaa lämpimämmäk-si.

Tuoreiden elintarvikkeiden pakastus edellyttää **-18 °C:n** lämpötilaa.

Myös pakasteiden säilyvyysaika ly-henee, kun pakastimen lämpötila nousee.

Mitä korkeampi tai matalampi jääkaa-pin lämpötila on, sitä korkeampi tai matalampi on myös pakastimen läm-pötila.

Lämpötilan säätöalueet

- Jääkaappi: 2 ... 8 °C

Kun olet säätänyt lämpötilaa:

- Tarkista lämpötila muutaman tunnin kuluttua. Vasta tämän ajan kuluttua elintarvikkeiden todellinen lämpötila on muuttunut asettamaasi lämpöti-laan.

- n. 6 tunnin kuluttua, kun laitteessa on vain vähän elintarvikkeita
- n. 24 tunnin kuluttua, kun laite on täynnä

Jos lämpötila on vielä tämän ajan kulut-tua liian korkea tai matala:

- Säädä lämpötilaa uudelleen.

Party-tilan (SuperCool/SuperFrost) käyttö

Party-tila (SuperCool/SuperFrost) ❄️

Kun Party-tila ❄️ on kytkettynä päälle, sekä **jääkaappi** että **pakastin** jäähtyvät erittäin nopeasti kylmimpään mahdolliseen lämpötilaan (ympäristön lämpötilan mukaan). Laitteen kylmäko-neisto alkaa käydä jatkuvasti, jolloin laitteen sisälämpötila alkaa laskea.

Valitse Party-tila ❄️, kun haluat jäähdyttää tai pakastaa suuria määriä elintarvikkeita tai juomia nopeasti.

Vinkki: Valitse Party-tila ❄️ myös ennen tuoreiden elintarvikkeiden pakastamista. Tuoreiden elintarvikkeiden tulisi jäättyä läpikotaisin mahdollisimman nopeasti, jolloin niiden ravintoarvo, vitamiinit, ulkonäkö ja maku säilyvät mahdollisimman hyvinä.

Kun Party-tila ❄️ on päällä, laite voi pitää tavallista kovempaa ääntä.

Vinkki: Kytke Party-tila ❄️ päälle noin 4–6 tuntia ennen kuin laitot jäähdytettäviä elintarvikkeita tai juomia kylmälaitteeseen.

Party-tila ❄️ kytkeytyy automaattisesti pois päältä n. 48 tunnin kuluttua. Haluessasi voit kytkeä Party-tilan ❄️ pois päältä jo tätä aiemmin.

Valittuna oleva Party-tila ❄️ ei kytkeydy takaisin päälle sähkökatkon jälkeen.

Party-tilan ❄️ kytkeminen päälle

- Paina ohjauspaneelissa olevaa virta-kytkintä niin monta kertaa, että Party-tilan ❄️ merkkivalo syttyy.

Kylmälaitteessa on hälytysjärjestelmä, jotta vältetään oven auki unohtumisen aiheuttama lisääntyvä sähkönkulutus ja elintarvikkeille haitallinen lämpötilan nousu.

Jos laitteen ylempi ovi jää auki yli kahden minuutin ajaksi, laitteesta kuuluu hälytysääni.

Noin 10 minuutin kuluttua laitteen sisävalo alkaa vilkkua.

Kun suljet laitteen oven, hälytysääni vaikenee.


Ovihälytyksen keskeyttäminen

Voit halutessasi keskeyttää hälytysäänien aikojaan.

- Paina ohjauspaneelissa olevaa virtakytkintä.


Hälytysääni vaikenee.

Elintarvikkeiden säilytys jääkaapissa

 Helposti syttyvät kaasuseokset aiheuttavat räjähdysvaaran.

Laitteen sähköisten osien aiheuttamat kipinät voivat sytyttää helposti syttyviä kaasuseoksia.

Älä säilytä räjähtäviä aineita tai räjähtäviä ponnekaasuja käyttäviä suihkepulloja kylmälaitteessa. Tällaiset suihkepulot tunnustat liekkisymbolista tai ainesosaluettelon merkinnöistä. Jos ponnekaasuja pääsee vuotamaan, laitteen sähköisten osien aiheuttamat kipinät voivat sytyttää ne.

 Rasvaa tai öljyä sisältävät elintarvikkeet aiheuttavat laitteen vaurioitumisen vaaran.

Jos säilytät kylmälaitteessa tai sen ovihyllyissä rasvaa tai öljyä sisältäviä tuotteita, rasva saattaa haurastuttaa muoviva, jolloin se voi haljeta tai rikkoutua.

Huolehdi siitä, ettei tuotteista mahdollisesti valuva rasva tai öljy joudu kosketuksiin kylmälaitteen muovisten osien kanssa.

Jos ilma ei pääse riittävästi kiertämään, laitteen jäähdystysteho heikenee ja energiankulutus kasvaa.

Älä asettele elintarvikkeita liian tiiviisti kiinni toisiinsa, jotta ilma pääsee kiertämään.

Erilaiset lämpötila-alueet

Painovoiman vaikutuksesta jääkaapin sisälle muodostuu erilaisia lämpötila-alueita.

Kylmä, raskas ilma laskeutuu jääkaapin alaosaan. Hyödynnä erilaisia lämpötila-alueita elintarvikkeiden säilytyksessä.

Lämpimin alue

Jääkaapin lämpimimpiä alueita ovat ylimmän hyllyn etuosa ja ovihyllyt. Käytä näitä lämpötila-alueita vain säilyttämiseen levityskelpoisena ja juuston säilyttämiseen aromaattisen pehmeänä.

Kylmin alue

Jääkaapin kylmimmät alueet ovat suoraan DailyFresh-laatikon yläpuolella sekä takaseinän lähellä.

Säilytä näillä kylmimmillä lämpötila-alueilla helposti pilaantuvat tuotteet, kuten:

- kala, liha, linnut
- makkarat, valmiit ruoat
- munaa tai kermaa sisältävät ruoat ja leivonnaiset
- tuore taikina, piirakka- tai pizzataikina
- tuorejuustot ja raakamaitotuotteet
- keltuun pakatut paloitetut kasvikset
- yleensäkin kaikki elintarvikkeet, joita on säilytettävä alle 4 °C:n lämpötilassa

Vinkki: Asettele elintarvikkeet jääkaapiin siten, etteivät ne ota kiinni takaseinään. Muuten elintarvikkeet voisivat jäätyä kiinni takaseinään.

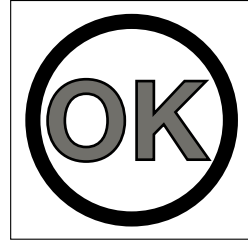
Kylmimmän alueen lämpötilanosoitin

Kylmimmän alueen lämpötilanosoitin sijaitsee jääkaapin vasemman- tai oikeanpuoleisella sivuseinällä, jääkaapin kylmimmässä osassa. Lämpötilanosoitimesta voit tarkistaa helposti pilaantuvien elintarvikkeiden säilytykseen tarkoitettun alueen lämpötilan. Kylmin alue, jolla jääkaapin lämpötila on keskimäärin matalin, kun lämpötila on säädetty oikein, sijaitsee lämpötilanosoitimen ja sen alapuolisen hyllyn välissä. Erityisen matala lämpötila ja hyvä hygienia hidastavat vakavia ruokamyrkytyksiä aiheuttavien bakteerien, kuten salmonellan tai listerian lisääntymistä.

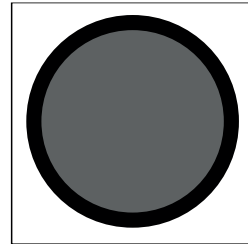
Kylmälaitteen käyttöönoton jälkeen saattaa kestää jopa 12 tuntia ennen kuin asetettu lämpötila saavutetaan.

Jos kylmälaitteen ovea pidetään pitkään auki tai avataan usein, lämpötilanosoitin saattaa näyttää väärin. Älä pidä kylmälaitteen ovea turhaan auki. Tarkista lämpötilanosoitin muutaman tunnin kuluttua uudelleen.

Lämpötilänäyttö



Lämpötila on säädetty oikein, kun lämpötilanosoitin palaa valkoisena ja teksti "OK" on näkyvissä. Tällöin kylmimmän alueen lämpötila on oikea helposti pilaantuvien elintarvikkeiden säilytykseen.



Lämpötila on säädetty liian korkeaksi, jos lämpötilanosoitin on musta ja teksti "OK" ei ole näkyvissä. Säädä lämpötilaa kylmemmäksi.

Jos laitteen sijoituspaikan huoneenlämpötila vaihtelee voimakkaasti, tarkista lämpötilanosoitin usein. Säädä lämpötilaa tarvittaessa uudelleen vielä kerran.

Vinkki: Jos lämpötilanosoitin on joka tarkistuskerralla musta, vaikka olet valinnut kylmimmän mahdollisen lämpötilan, ota yhteys huoltoon. Lämpötilanosoitin on rikki eikä helposti pilaantuvien elintarvikkeiden optimaalisia säilytysoloja voida enää taata.

Elintarvikkeiden säilytys jääkaapissa

Näitä tuotteita ei kannata säilyttää jääkaapissa

Kaikki elintarvikkeet eivät sovellu säilyttäväksi alle 5 °C:n lämpötiloissa, koska ne ovat arkoja kylmälle.

Tällaisia kylmälle arkoja elintarvikkeita ovat mm. seuraavat:

- ananas, avokadot, banaanit, granaattiomenat, mangot, papaijat, passionhedelmät, sitruhedelmät (esim. sitruunat, appelsiinit, mandariinit, greipit)
- jälkikypsyttävät hedelmät
- munakoisot, kurkut, perunat, paprika, tomaatit, kesäkurpitsa
- kovat juustot (esim. parmesaani)

Huomioi seuraava, kun ostat elintarvikkeita

Tärkein edellytys tuotteiden pitkälle säilyvyydelle on, että ostat aina mahdollisimman tuoreita elintarvikkeita.

Kiinnitä huomiota viimeiseen käyttöpäivään ja parasta ennen -merkintöihin ja tarkista oikea säilytyslämpötila.

Huolehdi siitä, ettei kylmäketju pääse katkeamaan, esim. kun kuljetat elintarvikkeita kuumassa autossa

Elintarvikkeiden oikea säilytys

Säilytä elintarvikkeet jääkaapissa tiiviisti pakattuina tai kannella peitettyinä (poikkeuksen tästä muodostaa DailyFresh-laatikko). Näin elintarvikkeet eivät kuivu eivätkä anna tai ota hajuja. Myöskään elintarvikkeissa mahdollisesti olevat bakteerit eivät tällöin pääse siirtymään tuotteesta toiseen. Noudata tätä ohjetta ennen kaikkea eläinkunnan tuotteiden säilytyksessä. Huolehdi siitä, etteivät raan lihan ja kalan kaltaiset elintarvikkeet joudu kosketuksiin muiden elintarvikkeiden kanssa.

Säätämällä lämpötilan oikein ja noudattamalla elintarvikkeiden käsittelyssä hyvää hygieniaa voit pidentää elintarvikkeiden säilyvyysaikaa huomattavasti. Tämä auttaa vähentämään ruokahävikkiä.

Proteiinipitoiset elintarvikkeet

Huomaa, että runsaammin proteiinia sisältävät elintarvikkeet pilaantuvat muita nopeammin. Toisin sanoen äyriäiset ja simpukat pilaantuvat nopeammin kuin kala, ja kala pilaantuu nopeammin kuin liha.

Säilytys DailyFresh-laatikossa

DailyFresh-laatikko

DailyFresh-laatikko on ihanteellinen hedelmien ja vihannesten säilytykseen.

Lisäksi voit säätää ylemmän DailyFresh-laatikon ilmankosteutta säilyttämiesi elintarvikkeiden mukaan. Normaalista korkeampi ilmankosteus auttaa ylläpitämään elintarvikkeen omaa kosteutta, jolloin elintarvike ei kuivu niin nopeasti. Lämpötila vastaa suunnilleen jääkaapin tavallista lämpötilaa.

Ota kuitenkin huomioon, että elintarvikkeiden tuoreus ja moitteeton kunto ennen säilytystä on tärkein tekijä tuotteiden säilyvyydelle.

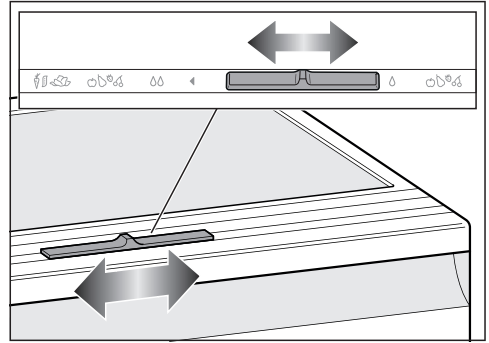
DailyFresh-laatikon ilmankosteuden säätäminen

DailyFresh-laatikon ilmankosteus vaihtelee periaatteessa sen mukaan, millaisia elintarvikkeita säilytät laatikossa pakkaamattomina, ja kuinka paljon niitä on.

Jos laatikossa on vain vähän tavaraa, kosteus voi jäädä liian alhaiseksi.

Vinkki: Jos säilytät kosteassa laatikossa vain vähän elintarvikkeita, pakkaa ne ilmatiiviisiin pakkauksiin.

Asennon Δ valinta – Ilmankosteutta ei lisätä



- Työnnä säädintä oikealle.

Kansi avautuu ja kosteus pääsee haihtumaan laatikosta Δ .

- Käytä tätä asetusta yleensä, kun:

- laatikossa on paljon elintarvikkeita
- laatikossa on erityyppisiä elintarvikkeita
- laatikossa on enimmäkseen hedelmiä
- kun DailyFresh-laatikon ilma on liian kostea.

Asennon $\Delta\Delta$ valinta – Ilmankosteutta lisätään

- Työnnä säädintä vasemmalle.

Kansi menee kiinni ja kosteus pysyy laatikossa $\Delta\Delta$.

- Käytä tätä asetusta, kun:

- laatikossa on vain vähän elintarvikkeita
- laatikossa on enimmäkseen vihannuksia
- kun DailyFresh-laatikon ilma on liian kuivaa.

Jos DailyFresh-laatikon ilma on erittäin kosteaa, laatikon pohjalle saattaa tiivistyä vettä.

Jos laatikkoon tiivistyy mielestäsi niin paljon vettä, että siitä on haittaa elintarvikkeille, toimi seuraavasti:

Kuivaa tiivistynyt vesi pois imukykyisellä pyyhkeellä.

Avaa laatikon kansi asettamalla se asentoon "ilmankosteutta ei lisätty δ ".

Säilytys DailyFresh-laatikossa

Jollet ole tyytyväinen elintarvikkeiden säilyvyyteen (esim. jos elintarvikkeet alkavat nahistua ja veltostua jo lyhyen säilytyksen jälkeen), varmista vielä, että olet noudattanut seuraavia ohjeita:

- Laita laatikkoon vain tuoreita elintarvikkeita. Elintarvikkeen tuoreus kylmätilaan asetettaessa vaikuttaa eniten tuotteen säilyvyyteen.
- Puhdista DailyFresh-laatikko ennen kuin asetat sinne tuoreita elintarvikkeita.
- Jos elintarvikkeet ovat erittäin kosteita, kuivaa niiden pintaa hieman esim. talouspaperilla ennen säilytystä.
- Älä säilytä DailyFresh-laatikossa kylmälle arkoja elintarvikkeita (ks. kappale Elintarvikkeiden säilytys jääkaapissa – Näitä tuotteita ei kannata säilyttää jääkaapissa).
- Säädä ilmankosteus (ei lisätty Δ tai lisätty $\Delta\Delta$) laatikon kannen avulla sopivaksi säilytettävien elintarvikkeiden mukaan.
- Suuri ilmankosteus $\Delta\Delta$ saavutetaan yksinomaan laatikossa säilytettävien elintarvikkeiden kosteuden avulla, kun elintarvikkeita säilytetään pakkaamattomina. Mitä enemmän elintarvikkeita laatikossa on, sitä korkeampi ilmankosteus on.
- Jos olet valinnut asennon $\Delta\Delta$ ja laatikon pohjalle alkaa kertyä liikaa kosteutta ja elintarvikkeet alkavat kärsiä siitä, pyyhi laatikon pohjalle tiivistynyt vesi pois ja aseta laatikon pohjalle ritilä tai vastaava, jotta ylimääräinen kosteus pääsee valumaan pois tuotteista. Vaihtoehtoisesti voit työntää säätimen oikealle asentoon “ilmankosteutta ei lisätä” Δ .
- Jos ilma taas ei tunnu olevan riittävän kosteaa, vaikka kansi on asennossa $\Delta\Delta$, pakkaa elintarvikkeet ilmatiiviisiin pakkauksiin.

Mitä tapahtuu tuoreiden elintarvikkeiden pakastuksessa?



Pilaantuneiden elintarvikkeiden nauttiminen aiheuttaa terveysturvallisuuden. Jos pakastimen lämpötila on pitkään yli -18 °C , pakasteet voivat alkaa sulaa. Näin pakasteiden säilyvyysaika lyhenee.

Tarkasta pakasteiden kunto. Jos pakasteet ovat päässeet sulamaan, käytä ne mahdollisimman nopeasti tai, jos haluat pakastaa ne uudelleen, kypsennä ne ensin.

Tuoreiden elintarvikkeiden tulee jäätymä läpikotaisin mahdollisimman nopeasti, jotta niiden ravintoarvo, ulkonäkö ja maku säilyisivät mahdollisimman hyvinä.

Jos elintarvike on jäänyt nopeasti, solurakenteella on ollut vähemmän aikaa rikkoutua ja päästää solunestettä solujen väliin. Tällöin solut kutistuvat huomattavasti vähemmän. Sulamisen aikana solujen väliseen tilaan joutunut vähäinen nestemäärä pystyy imeytymään takaisin soluihin. Näin tuotteesta ei irtoa kovin paljon nestettä ja tuote säilyttää rakenteensa sulatettaessa.

Enimmäispakastuskyky

Jotta elintarvikkeet jäätymä läpikotaisin mahdollisimman nopeasti, kylmälaitteen enimmäispakastuskykyä ei saa ylittää. Vuorokautinen enimmäispakastuskyky on ilmoitettu laitteen arvokilvessä "Pakastuskyky ... kg/24 h".

Valmiiden pakasteiden säilyttäminen

Kun haluat säilyttää kaupasta ostamiasi pakasteita, tarkista jo tuotetta ostaessasi:

- pakkauksen kunto
- tuotteen viimeinen käyttöpäivämäärä
- kaupan pakastealtaan lämpötila (-18 °C tai kylmempi)
- Kuljeta pakasteet kotiin mieluiten kylmälaukussa ja siirrä ne kotona välittömästi kylmälaitteeseen.

Pakastaminen ja pakasteiden säilyttäminen

Kun pakastat elintarvikkeet itse

Ennen pakastamista

- Jos pakastat kerralla yli 2 kg elintarvikkeita, kytke Party-tila ❄️ päälle 24 tuntia ennen tuotteiden laittamista pakastimeen (ks. kappale “Party-tilan (SuperCool/SuperFrost) käyttö”).

Näin aiemmin pakastetut pakasteet kylmenevät mahdollisimman kylmiksi.

- Pakasta ainoastaan tuoreita ja ensiluokkaisia elintarvikkeita!

Kaikki elintarvikkeet eivät sovellu pakastettaviksi. Tällaisia ovat esim. vihannekset, jotka yleensä tarjoillaan raakoina, kuten erilaiset lehtisalaatit ja retiisit.

Vinkki: Jotta vihannesten ja hedelmien väri, maku ja C-vitamiinipitoisuus pysyisivät mahdollisimman hyvänä, ryöppää ne ennen pakastamista. Pidä niitä pieninä annoksina kiehuvaassa vedessä 2–3 minuutin ajan. Jäähdytä ne sen jälkeen nopeasti kylmässä vedessä. Valuta.

Pakasteiden pakkaaminen

- Pakkaa tuotteet sopiviin annoskokoihin.

Vinkki: Käytä sopivia pakkausmateriaaleja (esim. pakasterasioita), niin pakasteisiin ei muodostu jääpoltetta.

- Painele pakkauksista ilma pois mahdollisimman tarkkaan ja sulje ne tiiviisti.
- Merkitse pakkaukseen sen sisältö ja pakastuspäivä.

Elintarvikkeiden asettaminen pakastimeen

Huolehdi siitä, etteivät uudet pakastettavat elintarvikkeet joudu kosketuksiin jo jäätyneiden pakasteiden kanssa.

Ilmankierron estyminen heikentää laitteen jäähdytystehoa ja lisää sähkönkulutusta.

Kun asetat tuotteita pakastimeen, varmista, etteivät ne peitä ilmankier-toaukkoja.

- Varmista, että pakkaukset ovat kuivia, jotta ne eivät jäädy kiinni toisiinsa tai laitteeseen.
- Täytä ensin ylin pakastuslaatikko. Siellä elintarvikkeet jäätyvät nopeimmin.
- Levitä pakastettavat tuotteet mahdollisuuksien mukaan mahdollisimman tiiviisti pakastuslaatikoiden sivuseinien viereen, niin ne jäätyvät kokonaan mahdollisimman nopeasti.
- Pakkaa tuotteet tämän jälkeen pakastuspusseihin tai -rasioihin ja siirrä ne pakastuslaatikoihin.

Työnnä pakastuslaatikko aina vasteeseen asti sisälle pakastimeen, jotta ilma pääsee esteettä kiertämään.

Noin 24 tunnin kuluttua tuotteet ovat jäätyneet.

Pakastaminen ja pakasteiden säilyttäminen

– VarioRoom: kun pakastat kerralla enimmäismäärän (ks. arvokilpi)

Vinkki: Voit poistaa laatikot myös saadaksesi pakastimeen lisätilaa. Jos haluat säilyttää pakastimessa kookkaita tuotteita, esim. kokonaista joulukinkkua, voit ottaa pakastuslaatikot ja lasilevyt pois.

- Ota ylimmät pakastuslaatikot pois pakastimesta.
- Levitä pakastettavat tuotteet tasaisesti lasilevylle, jotta tuotteet jäätyisivät mahdollisimman nopeasti.
- Vaihtoehtoisesti voit ottaa kaikki pakastuslaatikot ja lasilevyn ulos pakastimesta ja asettaa pakastettavat tuotteet pakastimen pohjalle.

Kun tuotteet ovat pakastuneet:

- Kytke Party-tila ❄️ pois päältä.
- Aseta jäätyneet pakasteet pakastuslaatikoihin.
- Aseta lasilevy ja pakastuslaatikot takaisin kylmälaitteeseen.

Pakasteiden säilyvyysaika

Elintarvike-ryhmä	Säilyvyys (kuukautta)
Jäätelö	2–6
Leipä, leivonnaiset	2–6
Juusto	2–4
Kala, rasvainen	1–2
Kala, vähärasvainen	1–5
Makkara, kinkku	1–3
Riista, possu	1–12
Linnut, naudanliha	2–10
Kasvikset, marjat, hedelmät	6–18
Yrtit	6–10

Ilmoitetut säilyvyysajat ovat ohjearvoja.

Kaupasta ostettavien pakasteiden säilyvyysaika: ks. pakkauksen parasta ennen -päiväys.

Pakastimen tasainen 18 °C lämpötila ja hyvä hygienia elintarvikkeiden käsittelyssä mahdollistavat elintarvikkeiden mahdollisimman pitkän säilytysajan, mikä vähentää ruoan menemistä hukkaan.

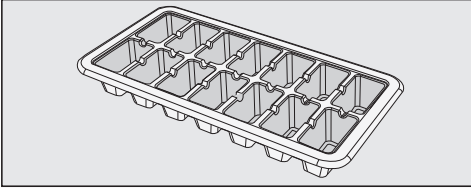
Juomien pikajäähdytys

Jos pikajäähdytät juomia pakastimessa, muista ottaa ne pois **viimeistään tunnin kuluttua**, etteivät ne halkea jäätyessään.

Pakastaminen ja pakasteiden säilyttäminen

Varusteiden käyttö

Jääpalojen valmistus



- Täytä jääpala-astiasta 3/4 vedellä ja aseta se jonkin pakastuslaatikon pohjalle.
- Mikäli jääpala-astia jäätyy kiinni, irrota se tylpän esineen, esim. lusikanvarren avulla.

Vinkki: Jääpalat irtoavat helposti, kun pidät astiaa hetken juoksevan veden alla.

Matalan pakastuslaatikon käyttö

Voit käyttää pakastimen matalaa kylmälaatikkoa, kun haluat pakastaa nopeasti pieniä määriä elintarvikkeita, kuten marjoja, hedelmänpalasia, yrttejä tai vihanneksia.

Pakastettavat tuotteet säilyttävät muotonsa. Ne eivät myöskään jäädy kiinni toisiinsa.

- Jaa pakastettavat elintarvikkeet matalan pakastuslaatikon pohjalle.
- Anna niiden jäätyä 10–12 tuntia.
- Pakkaa tuotteet tämän jälkeen pakastuspusseihin tai -rasioihin ja siirrä ne pakastuslaatikoihin.

Jääkaappi

Jääkaappi sulaa automaattisesti.

Kompressorin käydessä jääkaapin taka-seinään saattaa kertyä huurretta ja vesipisaroita. Huurretta ja vesipisaroita ei tarvitse pyyhkiä pois.

Sulamisvesi valuu kouruun ja siitä poistoaukon kautta kylmälaitteen takana olevaan haihdutusastiaan. Sulamisvesi haihtuu itsestään kompressorin tuottaman lämmön vaikutuksesta.

Pidä sulamisveden poistokouru ja sulamisveden poistoaukko aina puhtaina. Sulamisveden on päästävä valumaan esteettä haihdutusastiaan.

Pakastimen sulatus

Pakastin ei sula automaattisesti.

Normaalin käytön aikana pakastimen pinnoille, esim. sisäseinille, muodostuu huurretta ja jäätä. Huurre- ja jääkerroksen paksuus vaihtelee myös seuraavien tekijöiden vuoksi:

- Olet avannut pakastimen ovea usein ja/tai pitänyt sitä kauan auki.
- Olet pakastanut kerralla suuren määrän elintarvikkeita.
- Laitteen sijoituspaikan ilmankosteus on lisääntynyt.

Jos jääkerros on liian paksu, pakastuslaatikoita saattaa olla vaikea avata ja pahimmassa tapauksessa laitteen ovi ei mene tiiviisti kiinni. Paksu jääkerros voi pahimmassa tapauksessa johtaa siihen, että laitteen ovi ei mene tiiviisti kiinni. Paksu jääkerros heikentää lisäksi pakastustehoa, mikä lisää sähkönkulutusta.

- Sulata pakastin säännöllisesti, viimeistään silloin, kun sen sisäpinnoille on muodostunut noin 0,5 cm paksu jääkerros.

Vinkki: Pakastin kannattaa sulattaa aina silloin, kun se on tyhjä tai siellä on mahdollisimman vähän tavaraa ja ympäristön lämpötila on mahdollisimman alhainen.

Sulatus

⚠ Vääränlaisen sulatuksen aiheuttama vaurioiden vaara.

Varo ettet vahingoita höyrystintä sulatuksen aikana, koska tällöin kylmälaite ei enää toimi kunnolla.

Älä kaavi tai raaputa huurre- tai jääkertymiä pois. Älä käytä teräviä esineitä.

Älä käytä sulatuksen nopeuttamiseksi mitään mekaanisia apuvälineitä tai keinoja, joita valmistaja ei suosittele.

- Kytke Party-tila ❄ päälle neljä tuntia ennen kuin ryhdyt sulattamaan pakastinta (ks. kappale “Party-tilan (SuperCool/SuperFrost) käyttö”). Tällöin pakasteet kylmenevät mahdollisimman kylmiksi ja ne säilyvät paremmin huoneenlämmössä.
- Ota pakasteet ulos laitteesta ja kiedo pakasteiden ympärille useita kerroksia sanomalehteä tai kääri ne peittojen sisään.

Vinkki: Voit säilyttää pakasteita myös kylmälaukuissa.

- Vie pakasteet mahdollisimman kylmään paikkaan siksi, kunnes pakastin on jälleen toiminnassa.
- Ota kaikki pakastuslaatikot ja lasilevy pois pakastimesta.

Mitä kauemmin pidät pakasteita huoneenlämpötilassa, sitä lyhyemmän ajan ne säilyvät pakastimessa. Suorita sulatus nopeasti.

⚠ Kuumuus ja rakenteisiin tunkeutuva kosteus aiheuttavat vaurioiden vaaran.

Höyrypuhdistimen höyry, sähkökäyttöiset lämmityslaitteet ja palavat kynttilät voivat vahingoittaa laitteen muovisia osia ja elektroniikkaa.

Älä käytä kylmälaitteen sulatuksessa apuna höyrypuhdistimia, sähkölämmittäjiä tai palavia kynttilöitä.

⚠ Sulatussuihkeet ja jäänpoistoaineet aiheuttavat terveysvaaran ja laitteen vaurioitumisen vaaran.

Sulatussuihkeet ja jäänpoistoaineet voivat muodostaa räjähtäviä kaasuja, sisältää muovia vahingoittavia liuotintai ponneaineita sekä lisäksi olla terveydelle haitallisia.

Älä käytä sulatukseen sulatussuihkeitä tai jäänpoistoaineita.

Varo ettei vettä pääse ympäröiviin kalustekaappeihin.

- Kytke kylmälaite pois päältä.
- Irrota laitteen pistotulppa pistorasias-ta tai kytke laitteen sulake pois päältä.
- Anna pakastimen oven olla auki.

Vinkki: Voit nopeuttaa sulamista laittamalla pakastimen sisään kaksi kuumaa (ei kiehuva) vettä sisältävää kattilaa pannunalustojen päällä. Anna tällöin pakastimen oven olla kiinni, jottei lämpö pääse karkuun.

- Poista irronneet jääpalaset.
- Kuivaa sulamisvesi pois imukykyisellä sienellä tai liinalla sitä mukaa kun sitä muodostuu.

Sulatuksen jälkeen

- Puhdista pakastimen sisätila ja kuivaa se.
- Sulje laitteen ovet.
- Liitä kylmälaite takaisin sähköverkkoon ja kytke se päälle.
- Kytke Party-tila ☼ päälle, niin kylmälaite jäähtyy nopeammin.
- Kun pakastin on kylmennyt tarpeeksi, laita pakasteet takaisin pakastuslaatikoihin ja aseta lasilevy ja pakastuslaatikot pakastimeen.
- Kytke Party-tila ☼ pois päältä heti, kun pakastin on jäähtynyt vähintään -18 °C:seen.

Puhdistus ja hoito

Älä koskaan irrota kylmälaitteen sisällä olevaa arvokilpeä. Arvokilpeä tarvitaan mahdollista huoltoa varten.

Varo, ettei laitteen elektronisiin osiin tai valaisimeen pääse vettä.



Kosteus aiheuttaa vaurioiden vaaran.

Höyrypuhdistimen höyry voi vahingoittaa laitteen muovisia osia ja elektroniikkaa.

Älä käytä kylmälaitteen puhdistukseen höyrypuhdistimia.

Älä päästä puhdistusvettä sulamisvesiaukkoon.

Tietoa puhdistusaineista

Käytä kylmälaitteen sisätilan puhdistukseen vain elintarvikkeille haitattomia puhdistus- ja hoitoaineita.

Välttyäksesi pintojen vahingoittumiselta **älä käytä puhdistuksessa**

- sooda-, ammoniakki-, happo- tai kloridipitoisia puhdistusaineita
- kalkkia irrottavia puhdistusaineita
- hankaavia puhdistusaineita, esim. hankausjauhetta, nestemäistä hankausainetta, puhdistuskiviä
- liuotinaineita sisältäviä puhdistusaineita
- ruostumattoman teräksen puhdistusaineita
- astianpesukoneen pesuaineita
- uuninpuhdistusaineita
- lasinpuhdistusaineita
- hankaavia kovia sieniä tai harjoja, esim. kattiloiden puhdistukseen tarkoitettuja sieniä
- ihmesiäniä (taikasieniä)
- teräviä metallikaapimia

Suosittelomme puhdistusta puhtaalla sieniliinalla, haalealla vedellä ja tilkalla käsiastianpesuainetta.

Kylmälaitteen esivalmistelu puhdistusta varten

- Kytke kylmälaite pois päältä.
- Ota elintarvikkeet pois kylmälaitteesta ja siirrä ne viileään paikkaan.
- Irrota kaikki irti lähtevät osat puhdistusta varten.

Sisätilan puhdistus

Puhdista kylmälaite säännöllisesti, mutta vähintään kerran kuussa, ja pakastin aina sulatuksen jälkeen.

Jos likaantumat pinttyvät kiinni, niiden poistaminen saattaa olla vaikeaa tai jopa mahdotonta. Pinnat voivat värjäytyä tai muuttua. Poista kaikki likaantumat mahdollisimman pian.

- Puhdista **laitteen sisätila** puhtaalla sieniliinalla ja lämpimällä vedellä, johon olet lisännyt hieman astianpesuainetta.
- Pese kaikki osat käsin, älä astianpesukoneessa.
- Puhdista pakastin aina sulatuksen jälkeen.
- Huuhtelevat pinnat huolellisesti puhtaalla vedellä ja kuivaa lopuksi pinnat kuivalla liinalla.
- Puhdista sulamisvesikouru ja poistoaukko säännöllisesti, jotta sulamisvesi pääsee esteettä valumaan haihdutusastiaan. Voit puhdistaa poistoaukon esim. vanupuikon tms. avulla.

- Jätä kylmälaite auki hetkeksi, jotta se ehtisi tuulettua eikä sisään muodostuisi hajua.

Varusteiden irrotus ja purkamisen osiin puhdistusta varten

Ovihyllyjen/pullohyllyn purkaminen osiin

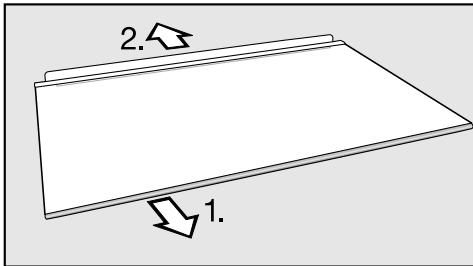
Irrota koristelilat seuraavasti:

- Aseta hylly työtasolle.
- Vedä koristelista irti aloittamalla toisesta reunasta.
- Kiinnitä koristelilat takaisin paikoilleen puhdistuksen jälkeen.

Puhdistus ja hoito

Hyllytasojen purkaminen osiin

- Aseta hyllytaso työtasolle pehmeälle alustalle (esim. keittiöpyyhkeen päälle).



- Irrota ennen hyllytason puhdistusta hyllytason muovilista ja takimmainen suojalista.
1. Vedä muovilista irti aloittamalla toisesta reunasta.
 2. Vedä takana oleva suojalista irti.
- Kiinnitä muovilista ja suojalista takaisin paikoilleen hyllytasoon puhdistuksen jälkeen.

Laatikoiden ottaminen ulos

- Vedä laatikko ulos ja nosta se pois paikaltaan.

DailyFresh-laatikon kannen irrotus

- Ota DailyFresh-laatikko ulos kylmälaitteesta.
- Nosta laatikon kantta etureunasta ja vedä se ulos.
- Työnnä kansi puhdistuksen jälkeen takaisin paikalleen.

Ylimmän pakastuslaatikon ottaminen pois ja asettaminen takaisin paikalleen

- Vedä laatikkoa ulospäin vasteeseen saakka.
- Kallista laatikkoa vähän ylöspäin ja vedä se ulos.
- Aseta laatikko viistosti ylhäältä päin kiskoille ja työnnä se kokonaan sisään.

Ovitiivisteiden puhdistus

⚠ Vääränlainen puhdistus aiheuttaa vaurioiden vaaran.
Öljyt ja rasvat voivat haurastuttaa oven tiivistettä.
Älä siksi öljyä tai rasvaa tiivisteitä.

- Puhdista ovitiivisteet säännöllisesti pelkällä vedellä ja kuivaa ne aina lopuksi pehmeällä liinalla.

Tulo- ja poistoilma-aukkojen puhdistus

Pölyn kerääntyminen lisää energiankulutusta.

- Puhdista laitteen tulo- ja poistoilma-aukot säännöllisesti harjalla tai pölynimurin pölysuuttimella (esim. Miele pölynimurin pölyharjalla).

Puhdistuksen jälkeen

- Aseta kaikki osat takaisin kylmälaitteeseen.
- Kytke kylmälaitte päälle.
- Kytke Party-tila ❄️ päälle joksikin aikaa, niin jääkaappi ja pakastin jäähtyvät nopeammin.
- Aseta elintarvikkeet takaisin kylmälaitteeseen ja sulje laitteen ovi.
- Kun pakastin on kylmennyt tarpeeksi, laita pakasteet takaisin pakastuslaatikoihin ja aseta pakastuslaatikot pakastimeen.
- Kytke Party-tila ❄️ pois päältä heti, kun pakastin on jäähtynyt vähintään -18 °C:seen.

Vianetsintä

Useimmat päivittäisessä käytössä syntyvät häiriöt ja ongelmat voit poistaa itse. Monissa tapauksissa säästät sekä aikaa että rahaa, kun sinun ei tarvitse kutsua huoltoliikettä paikalle.

Seuraavien taulukoiden tarkoituksena on auttaa sinua löytämään häiriön tai vian mahdollinen syy.

Vältä kylmälaitteen ovien avaamista ennen häiriön korjausta, niin tuotteet pysyvät mahdollisimman kauan kylminä.

Ongelma	Syy ja toimenpide
Kylmälaite ei kylmene ja lämpötilanosoitin ei pala.	Laitetta ei ole kytketty päälle. ■ Kytke kylmälaite päälle.
	Laitteen pistotulppa ei ole kunnolla kiinni pistorasiassa. ■ Työnnä pistotulppa pistorasiaan.
	Sulake on lauennut. Vika voi olla kylmälaitteessa, jännitteessä tai jossakin muussa samaan sulakeeseen liitettyssä laitteessa. ■ Ota yhteys sähköasentajaan tai Miele-huoltoon.
Lämpötilanosoitin palaa, mutta laite ei kylmene.	Esittelytila on kytketty päälle. Sen aikana laitteen toimintoja voidaan esitellä ilman, että laite kylmenee. Yksityiskäytössä tällä toiminnolla ei ole merkitystä. ■ Kytke messutoiminto pois päältä suorittamalla laitteen itsetesti: ■ Kytke kylmälaite pois päältä ja viiden minuutin kuluttua takaisin päälle. ■ Paina tätä seuraavan 10 sekunnin aikana 5–7 sekunnin ajan virtakytkintä, kunnes laitteesta kuuluu merkkiäni. Itsetesti käynnistyy, hetken kuluttua laitteesta kuuluu pitkä merkkiäni. - Jos laitteesta kuuluu itsetestin jälkeen vielä kaksi merkkiäntä ja Party-tilan ❄️ merkkivalo vilkahtaa kaksi kertaa, kylmälaite on kunnossa. - Kylmälaite toimii nyt normaalisti. - Jos laitteesta kuuluu itsestestin jälkeen viisi merkkiäntä ja Party-tilan ❄️ merkkivalo vilkkuu 10 sekunnin ajan, laitteessa on toimintahäiriö. Ota yhteys huoltoon.

Ongelma	Syy ja toimenpide
Kompressori kytkeytyy päälle yhä useammin ja käy pitkään, kylmälaitteen lämpötila laskee liian.	<p>Kylmälaitteen ilmanotto- ja ilmanpoistoaukot ovat peitossa tai täynnä pölyä.</p> <ul style="list-style-type: none"> ■ Älä peitä ilmankiertoaukkoja. ■ Puhdista ilmankiertoaukot säännöllisesti pölystä.
	<p>Olet ehkä avannut laitteen ovia tavallista useammin tai laittanut laitteeseen suuria määriä lämpimiä elintarvikkeita.</p> <ul style="list-style-type: none"> ■ Avaa laitteen ovia vain tarvittaessa ja mahdollisimman lyhyeksi ajaksi. <p>Laite kylmenee takaisin asettamaasi lämpötilaan jonkin ajan kuluttua.</p>
	<p>Laitteen ovet eivät ole kunnolla kiinni. Pakastimeen saattaa olla jo kertynyt paksuhko jääkerros.</p> <ul style="list-style-type: none"> ■ Sulje laitteen ovet. <p>Laite kylmenee takaisin asettamaasi lämpötilaan jonkin ajan kuluttua.</p> <p>Jos laitteeseen on jo kertynyt paksuhko jääkerros, kompressorin kylmäteho laskee ja energiankulutus kasvaa.</p> <ul style="list-style-type: none"> ■ Sulata kylmälaite ja puhdista se.
	<p>Ympäristön lämpötila on liian korkea. Mitä korkeampi ympäristön lämpötila on, sitä pitempiä aikoja kompressori käy.</p> <ul style="list-style-type: none"> ■ Noudata kappaleessa Asennusohjeita – Sijoituspaikka annettuja ohjeita.
	<p>Kylmälaitetta ei ole sijoitettu kalusteisiin oikein.</p> <ul style="list-style-type: none"> ■ Sijoita kylmälaite kalusteisiin mukana toimitetun asennusohjeen mukaisesti.
	<p>Lämpötila on säädetty liian kylmäksi.</p> <ul style="list-style-type: none"> ■ Muuta lämpötila-asetusta.
	<p>Olet pakastanut kerralla suuren määrän elintarvikkeita.</p> <ul style="list-style-type: none"> ■ Noudata kappaleen Pakastaminen ja pakasteiden säilyttäminen ohjeita.
	<p>Party-tilaa ❄️ on vielä kytketynä päälle.</p>

Vianetsintä



Ongelma	Syy ja toimenpide
	<ul style="list-style-type: none">■ Energian säästämiseksi voit kytkeä Party-tilan ❄️ pois päältä ennenaikaisesti.
Kompressori kytkeytyy päälle yhä harvemmin ja käy lyhyesti, kylmälaitteen lämpötila nousee.	<p>Kyseessä ei ole häiriö. Asetettu lämpötila on liian korkea.</p> <ul style="list-style-type: none">■ Muuta lämpötila-asetusta.■ Tarkista laitteen sisälämpötila vielä 24 tunnin kuluttua. <p>Pakasteet alkavat sulaa. Ympäristön lämpötila saattaa olla kylmempi kuin kylmälaitteen huoneenlämpötilaluokassa on mainittu. Kompressori käy harvemmin, kun ympäristön lämpötila on liian alhainen. Siksi pakastin voi lämmetä liikaa.</p> <ul style="list-style-type: none">■ Noudata kappaleessa Asennusohjeita – Sijoituspaikka annettuja ohjeita.■ Nosta ympäristön lämpötilaa.

Muita ongelmia

Ongelma	Syy ja toimenpide
Laitteesta kuuluu hälytysääni.	Laitteen ovet ovat olleet auki yli 2 minuuttia. <ul style="list-style-type: none"> ■ Sulje laitteen ovet.
Jääkaapin pohjalla on nestettä.	Sulamisveden poistoaukko on tukossa. <ul style="list-style-type: none"> ■ Puhdista sulamisvesikouru ja sulamisveden poistoaukko.
Pakasteet ovat jäätyneet kiinni.	Elintarvikepakkaus ei ollut täysin kuiva, kun asetit sen pakastumaan. <ul style="list-style-type: none"> ■ Irrota pakasteet tylopän esineen, esim. lusikanvarren avulla.
Pakastimen ympäristö tuntuu lämpimältä.	Kyseessä ei ole häiriö! Lämmitys ehkäisee kondenssiveden muodostumista oven tiivisteiden alueelle.
Pakastimen ovea ei pysty avaamaan monta kertaa peräkkäin.	Kyseessä ei ole häiriö. Kun olet avannut oven jo kerran, kestää noin minuutin ennen kuin oven voi avata uudelleen muuten kuin voimakkaasti vetämällä.
Jääkaapin takaseinään kertyy paljon jäätä	Jääkaapin hyllyt on asetettu paikoilleen väärin. <ul style="list-style-type: none"> ■ Aseta hyllyt oikein päin paikoilleen. Takareunan listan tulee osoittaa ylöspäin.
Huoneistossa on ollut sähkökatko.	Kylmälaitteen lämpötila nousee sähkökatkon aikana. Elintarvikkeiden säilyvyysaika lyhenee ja elintarvikkeiden laatu heikkenee. <ul style="list-style-type: none"> ■ Älä avaa kylmälaitteen ovia turhaan äläkä laita uusia elintarvikkeita kylmälaitteeseen sähkökatkon aikana. ■ Tarkasta elintarvikkeiden kunto sähköjen tultua takaisin. ■ Jos elintarvikkeet ovat sulaneet osittain tai kokonaan, tarkista niiden kunto. Muista, ettei sulaneita pakasteita saa pakastaa uudelleen, vaan ne on ensin kypsennettävä (keitettävä tai paistettava). ■ Heitä sulaneet elintarvikkeet pois, jos olet vähänkin epävarma niiden kunnosta.

Vianetsintä

Sisävalo ei pala

Ongelma	Syy ja toimenpide
Sisävalo ei pala.	<p>Laitetta ei ole kytketty päälle.</p> <ul style="list-style-type: none">■ Kytke kylmälaite päälle. <p>Ylikuumenemisen välttämiseksi sisävalo sammuu automaattisesti noin 15 minuutin kuluttua, kun kylmälaitteen ovea pidetään auki. Jos syy ei ole tässä, kyseessä on tekninen häiriö.</p> <div style="border: 1px solid gray; padding: 5px;"><p> Näkyvillä olevat sähköä johtavat osat aiheuttavat sähköiskuvaaran.</p><p>Lampun suojuksen takana on sähköä johtavia osia, joihin voi vahingossa koskea, jos suojuksen irrotetaan. Älä irrota lampun suojusta. LED-valaisimen korjaaminen ja vaihtaminen on ehdottomasti jätettävä huoltoliikkeen tehtäväksi.</p></div> <div style="border: 1px solid gray; padding: 5px;"><p> Kirkas LED-valo aiheuttaa loukkaantumisvaaran.</p><p>Tämä valaisin kuuluu laserluokkaan 2/2M. Jos lampun suojuksen on rikki, valo voi aiheuttaa silmävauriota.</p><p>Jos lampun suojuksen on vahingoittunut, älä katso valaisimeen millään optisilla instrumenteilla (suurenuslasilla tms.).</p></div> <ul style="list-style-type: none">■ Ota yhteys huoltoon.

Sytä laitteesta kuuluviin ääniin

Normaalit äänet	Mistä ne johtuvat?
Brrrrr ...	Hurina tulee kompressorista. Se voi kompressorin käynnistyessä kuulua hetken aikaa tavallista kovempänä.
Blubb, blubb ...	Kylmäaine voi aiheuttaa pulputusta, lorinaa tai surinaa virratessaan putkia pitkin.
Klik ...	Laitteesta kuuluu napsahdus aina, kun termostaatti kytkee kompressorin päälle tai pois päältä.
Sssrrrrr ...	Laitteen sisätilasta saattaa kuulua ilmanvirtauksen aiheuttamaa suhinaa.
Knak ...	Kylmälaitteen materiaalien laajeneminen aiheuttaa naksuvia ääniä.
Kompressorin käyntiääniä ja kylmäaineen virtausääniä ei voi välttää.	

Muut äänet	Syy ja korjaustoimenpide
Räminä, kolina, kilinä	Kylmälaite ei ole suorassa ja tukevasti paikallaan. Suorista se vesivaa'an avulla. Ruuvaa tarvittaessa laitteen säätöjalkoja.
	Kylmälaite ottaa kiinni viereisiin kalusteisiin tai laitteisiin. Vedä laitetta hieman irti näistä.
	Laitteen hyllyt tai laatikot heiluvat tai ovat jumiutuneet. Tarkista kaikki laitteen irrotettavat osat ja aseta ne tarvittaessa uudelleen paikoilleen.
	Pullot tai astiat ottavat kiinni toisiinsa. Vedä niitä hieman irti toisistaan.
	Verkkoliitäntäjohdon pidike on jäänyt paikalleen laitteen takapuolelle. Ota se pois.

Huolto

Yhteydenotto häiriötilanteissa

Ellet saa itse poistetuksi toimintahäiriötä, ota yhteys Mielen koneita ja laitteita myyvään liikkeeseen tai Mielen asiakaspalveluun.

Mielen huollon voit varata verkossa osoitteesta www.miele.fi/huolto.

Mielen asiakaspalvelun yhteystiedot löydät tämän vihkosen takakannesta.

Asiakaspalvelu tarvitsee laitteen mallitunnisteen ja valmistusnumeron (Fabr./SN/Nr.). Nämä tiedot löytyvät arvokilvestä.

Arvokilpi sijaitsee kylmälaitteen sisällä.

EPREL-tietokanta

01.03.2021 alkaen energiamerkintään ja ekologista suunnittelua koskeviin vaatimuksiin liittyvät tiedot löytyvät eurooppalaisesta tuotetietokannasta (EPREL). Tietokantaan pääsee linkistä <https://eprel.ec.europa.eu/>. Tietokannasta etsitään tietoa mallitunnisteen perusteella.

Mallitunnisteen löydät laitteen arvokilvestä.

Miele

E-Nr.: XXXXXX FD: XXXX Fab. Nr. XXXXXXXX

Type: XXXXXX XXXXXX

Kühl-/Gefriergerät/refrigerator-freezer/refrigerateur-congelateur

Klasse/class/classe

Gesamtvolumen/total volume/volume total
Kühlfach/fridge comp./comp. refrigerator
Kaltlagerfach/chill comp./comp. conservateur
Kellerfach/cellar comp./comp. de rafraichissement
Tiefkühlfach./bereich/frozen-food comp./comp. congelateur
Gefrierfach/freezer comp./comp. congelateur
Gefrierverm./freezing capacity/pouvoir de congelat. kg/24 h

R600a XXXXg

Takuu

Tälle laitteelle on myönnetty kahden (2) vuoden takuu.

Tarkempia tietoja omassa maassasi voimassa olevista takuehdoista saat Miele-huollosta.

Miele Oy
Porttikaari 6
01200 Vantaa
Puhelin: (09) 875 970
Sähköposti: asiakaspalvelu@miele.fi
Internet: www.miele.fi

Saksa
Miele & Cie. KG
Carl-Miele-Straße 29
33332 Gütersloh

KD 7713 E, KD 7714 E, KD 7724 E