

Návod na použitie Práčka



Pred umiestnením, inštaláciou a uvedením do činnosti si **bezpodmienečne** prečítajte tento návod na použitie. Ochránite tak seba a zabránite škodám.

Obsah

Bezpečnostné pokyny a varovné upozornenia	6
Udržateľnosť a ochrana životného prostredia	11
Optimálne využívanie energie a vody	12
Sušenie v sušičke	12
Zníženie hluku	12
Používanie pracích prostriedkov.....	12
Zoznámte sa	13
Vaša práčka	13
ovládací panel	14
Hlavné menu na displeji	14
Symbyly na displeji	15
Princíp ovládania	15
Sieťové pripojenie.....	16
Senzor priblíženia/MotionReact.....	16
ComfortOpen.....	16
AmbientLight.....	17
CapDosing.....	17
TwinDos	17
Rozpoznanie kartuše TwinDos.....	17
PowerWash	18
FlexLoad	18
Prísľušenstvo na dokúpenie	18
Uvedenie do prevádzky	19
Predpoklady pre sieťové spojenie	19
Priebeh uvedenia do prevádzky	19
Obsluha	20
Postupnosť ovládania	20
Na práčke	20
O aplikácii.....	20
Príprava bielizne.....	21
Zapnutie práčky	21
Naplnenie bielizňou.....	21
Voľba programu	22
Nastavenie parametrov programu	22
Spustenie programu.....	22
Koniec programu	23
Zvláštnosti pri ovládaní cez aplikáciu	24
Naplnenie bielizňou	24
Voľba programu a štart cez aplikáciu	24
Predvoľba času	24
Pridať bielizeň (AddLoad)	24

Zmeny programu po jeho spustení	25
Storno programu	25
Prerušenie programu	25
♥ obľúbené programy	25
Používanie TwinDos	26
Zadanie dávkovania pracieho prostriedku pre TwinDos.....	26
Výmena kartuše TwinDos.....	26
Využívanie zásuvky pracích prostriedkov	27
CapDosing.....	28
Programy	30
Prehľad programov	30
Priebeh programu	40
Extra funkcie	41
Krátky	41
Predžehlenie	41
SingleWash.....	41
Škvrny	41
Úspora energie.....	41
Plákanie plus.....	41
Extra tichý	41
Hygiena Plus.....	41
Predpranie.....	41
Namáčanie.....	41
Stop plákania	41
Odporúčania pre pracie prostriedky (podľa Ekodizajnu č. 2019/2023)	42
Údaje o spotrebe	43
Je dobré vedieť.....	44
Príprava textílií na pranie	44
Štítok o ošetrovaní	45
Pracie prostriedky.....	46
Odstred'ovanie	47
Prispôsobenie nastavení	48
⚙️ Prehľad: Nastavení	48
Všeobecné.....	50
Aktualizácia softvéru	50
Bezpečnosť.....	50
Senzor priblíženia.....	50
Prepojenie.....	50
Wi-Fi	50
Pripojenie	50
Vzdialené ovládanie	51

Obsah

Funkcie prístroja	51
TwinDos	51
Prívod vody	51
Memory	51
ComfortOpen	51
Stupeň znečistenia	52
Alergik	52
Namáčanie	52
Plákanie plus	52
Zníženie teploty	52
Ochlad. prac. kúpeľa	52
Nízky tlak vody	52
Ochrana proti pokrčeniu	52
Tvrdosť vody	53
Osvetlenie	53
Informácie	53
Právne informácie	53
Spotreba	53
Prevádzkové hodiny	53
Servis	53
Čistenie a údržba	54
Čistenie plášťa, bubna a panela	54
Čistenie zásuvky na dávkovanie pracích prostriedkov	54
Vyčistíte sitko na prívode vody	56
Čistenie TwinDos	57
Čistenie bubna/hygiena práčky	57
Odstrániť problémy	58
Displej sa automaticky nezapne - voľba programu nie je možná	58
Dvierka sa neotvárajú ani nezatvárajú	58
Prívod alebo odvod vody	59
Chybové hlásenia a informácie na displeji	59
Chybové hlásenia a problémy so TwinDos	60
Hygiena v práčke	61
Problémy s dávkovačom pracieho prostriedku	61
Nie je dobrý výsledok prania	62
Hluk a rôzne iné problémy	63
Vypustenie roztoku v prípade poruchy	64
Demontáž krytu sokla	64
Vypustenie pracieho roztoku	65
Čistenie čerpadiel a filtra pracieho roztoku	66
Montáž krytu sokla	68
Čistenie trysky v hornej časti tesniaceho krúžku	68

Ovládanie núdzového odblokovania	68
Servisná služba.....	69
Kontakt pri poruchách.....	69
EPREL-Databáza	69
Záruka.....	69
Inštalácia.....	70
Zadný pohľad	70
Preprava práčky	71
Prenesenie práčky na miesto inštalácie	71
Požiadavky na inštalačnú plochu práčky	71
Demontáž prepravnej poistky	72
Montáž prepravnej poistky.....	73
Vyrovnanie práčky	74
Ďalšie podmienky umiestnenia	75
Systém ochrany proti poškodeniu vodou.....	76
Prívod vody	77
Teplá voda	77
Pripojte prívodné hadice vody.....	77
Odtok vody	78
Elektrické pripojenie	81
Technické údaje	82
Prehlásenie o zhode	82

Bezpečnostné pokyny a varovné upozornenia

Táto práčka zodpovedá platným bezpečnostným predpisom. Nesprávne používanie môže napriek tomu viesť k poškodeniu osôb a vecí.

Skôr ako uvediete práčku do prevádzky, pozorne so prečítajte návod na použitie. Uvádajú sa v ňom dôležité pokyny ohľadne montáže, bezpečnosti, použitia a údržby. Tým chránite seba a zabránite poškodeniu práčky.

Na základe normy IEC 60335-1 Miele dôrazne upozorňuje na to, aby ste si bezpodmienečne prečítali a dodržiavali kapitolu týkajúcu sa inštalácie práčky ako aj bezpečnostné upozornenia a výstrahy.

Miele nezodpovedá za škody, ktoré vzniknú v dôsledku nedodržania týchto pokynov.

Návod na použitie uschovajte a prenechajte ho prípadnému novému majiteľovi.

Používanie na stanovený účel

- ▶ Táto práčka je určená na používanie v domácnosti a v priestoroch podobných domácnostiam.
- ▶ Táto práčka nie je určená na prevádzkovanie v exteriéri.
- ▶ Používajte práčku výhradne v rámci bežnej domácnosti len na pranie textílií, ktoré výrobca na etikete na ošetrovanie deklaruje ako vhodné na pranie v automatickej práčke. Všetky ostatné spôsoby použitia sú neprípustné. Miele neručí za škody spôsobené použitím proti danému účelu alebo chybnou obsluhou.
- ▶ Osoby, ktoré vzhľadom k svojim fyzickým, zmyslovým a psychickým schopnostiam, alebo kvôli neskúsenosti alebo neznalosti nie sú schopné práčku bezpečne obsluhovať, nesmú prístroj používať bez dohľadu alebo pokynov zodpovednej osoby.
- ▶ Práčka je určená na použitie do nadmorskej výšky 4.000 metrov.

Deti v domácnosti

- ▶ Deti mladšie ako osem rokov sa nesmú samé pohybovať v blízkosti práčky, iba ak sú pod stálym dozorom.
- ▶ Deti nesmú bez dozoru práčku čistiť, ani vykonávať jej údržbu.
- ▶ Deti staršie ako osem rokov smú práčku obsluhovať bez dozoru len ak im bolo používanie práčky vysvetlené tak, že ju dokážu bezpečne obsluhovať. Deti musia byť schopné rozoznať a chápať možné nebezpečenstvo v prípade chýbnej obsluhy.

Bezpečnostné pokyny a varovné upozornenia

▶ Dávajte pozor na deti, ktoré sa zdržujú v blízkosti práčky. Nikdy nedovoľte deťom, aby sa s práčkou hrali.

Technická bezpečnosť

▶ Dodržte upozornenia v kapitole „Inštalácia“.

▶ Pred inštaláciou skontrolujte práčku na vonkajšie viditeľné poškodenia. Poškodenú práčku neinštalujte a neuvádzajte do činnosti.

▶ Pred pripojením práčky bezpodmienečne porovnajte pripojovacie údaje (istenie, napätie, frekvencia) uvedené na typovom štítku s parametrami elektrickej siete. V prípade pochybností sa poraďte s kvalifikovaným elektrikárom.

▶ Elektrická bezpečnosť tejto práčky je zabezpečená len vtedy, keď je pripojená k systému s ochranným vodičom, nainštalovaným podľa predpisov.

Je veľmi dôležité, aby bolo splnenie tejto základnej požiadavky prekontrolované a v prípade pochybností bola elektrická inštalácia budovy preverená kvalifikovaným odborníkom.

Miele nezodpovedá za škody spôsobené chýbajúcim alebo prerušeným ochranným vodičom.

▶ Z bezpečnostných dôvodov nepoužívajte predlžovacie káble, roz dvojky alebo podobné (nebezpečenstvo požiaru v dôsledku prehriatia).

▶ Chybné diely sa smú nahrádzať len originálnymi náhradnými dielmi Miele. Len pri týchto dieloch ručí Miele za to, že spĺňajú v plnom rozsahu bezpečnostné požiadavky.

▶ Musí byť vždy zabezpečený prístup k zásuvke, aby bolo kedykoľvek možné práčku odpojiť od elektrickej siete.

▶ Keď je poškodený pripojovací elektrický kábel, musí byť vymenený servisnou službou Miele, aby užívateľ nebol vystavený nebezpečenstvu.

▶ Nárok na záruku zaniká, ak opravy práčky nevykonáva autorizovaná servisná služba Miele.

▶ Neodborne vykonané opravy môžu užívateľa vystaviť nepredvídateľnému nebezpečenstvu, za ktoré výrobca neručí. Opravy smie vykonávať len autorizovaný odborný personál Miele, inak pri následných škodách nevzniká nárok na záruku.

▶ Táto práčka sa nesmie prevádzkovať na nestabilných miestach (napr. na lodiach).

Bezpečnostné pokyny a varovné upozornenia

- ▶ Na práčke nerobte žiadne zmeny, ktoré neboli výslovne povolené spoločnosťou Miele.
- ▶ V prípade poruchy alebo pri čistení a ošetrovaní je práčka odpojená od siete len vtedy, keď:
 - je vytiahnutá sieťová zástrčka práčky zo zásuvky alebo
 - je vypnutý istič domovej elektrickej inštalácie alebo
 - je úplne vyskrutkovaná skrutkovacia poistka domovej elektrickej inštalácie.
- ▶ Miele ochranný systém vody chráni pred škodami spôsobenými vodou keď sú splnené nasledovné predpoklady:
 - Riadne pripojenie na vodu a elektrické pripojenie.
 - Pri zistenom poškodení musí byť práčka okamžite opravená.
- ▶ Hydrodynamický tlak vody musí byť najmenej 100 kPa a nesmie prekročiť 1.000 kPa.
- ▶ Dočasná alebo trvalá prevádzka sebestačného alebo nie sieťovo synchronizovaného zariadenia na dodávku energie (ako napr. ostrovné siete, back-up systémy) je možná. Predpokladom pre prevádzku je, aby malo zariadenie na dodávku energie údaje v súlade s nariadením EN 50160 prípadne porovnateľné.
Ochranné opatrenia určené pre inštaláciu tohto Miele produktu v domácnosti musia byť zabezpečené aj pre ostrovnú prevádzku alebo nie sieťovo synchronizovanú prevádzku čo sa týka jej funkcie ako aj spôsobu práce, alebo musia byť nahradené rovnocennými opatreniami pri inštalácii. Tak ako je to napríklad popísané v aktuálnom zverejnení VDE-AR-E 2510-2.
- ▶ Táto práčka je z dôvodu zvláštnych požiadaviek (napr. kvôli teplote, vlhkosti, chemickej odolnosti, odolnosti voči oderu a vibráciám) vybavená špeciálnou žiarovkou. Táto špeciálna žiarovka sa môže používať len na stanovený účel. Nie je vhodná na osvetlenie miestnosti. Výmenu smie vykonať len kvalifikovaný odborník poverený firmou Miele alebo servisná služba Miele. V tejto práčke je 1 svetelný zdroj energetickej účinnosti E.

Prevádzkové zásady

- ▶ Neumiestňujte práčku v miestnostiach, v ktorých môže teplota klesnúť pod bod mrazu. Zamrznuté hadice sa môžu roztrhnúť alebo prasknúť a pri teplotách pod bodom mrazu sa môže znížiť spoľahlivosť elektroniky.

Bezpečnostné pokyny a varovné upozornenia

- ▶ Pred uvedením do prevádzky odstráňte prepravnú poistku na zadnej strane práčky (viď kapitola „Inštalácia“, odstavec „Odstránenie prepravnej poistky“). Neodstránená prepravná poistka môže pri odstreďovaní spôsobiť poškodenie práčky a vedľa stojaceho nábytku/prístrojov.
- ▶ Počas dlhšej neprítomnosti (napr. dovolenky) zatvorte vodovodný kohútik, a to hlavne vtedy, keď nie je v blízkosti práčky žiadna podlahová výpust (kanál).
- ▶ Nebezpečenstvo vytopenia!
Pred zavesením vypúšťacej hadice do umývadla skontrolujte, či voda dostatočne rýchlo odteká. Zaisťte vypúšťaciu hadicu proti vypadnutiu. Spätná nárazová sila vytekajúcej vody môže nezaistenú vypúšťaciu hadicu vytlačiť z umývadla.
- ▶ Dbajte na to, aby sa s bielizňou neprali cudzie predmety (napr. klince, ihly, mince, kancelárske sponky). Cudzie predmety môžu poškodiť časti prístroja (napr. praciú vaňu, prací bubon). Poškodené časti môžu zase poškodiť bielizeň.
- ▶ Pozor pri otváraní dvierok po použití funkcie s parou. Hrozí nebezpečenstvo popálenia vystupujúcou parou a vysokými teplotami na povrchu bubna, ako aj na priezorovom skle. Ustúpte o krok a počkajte, pokiaľ sa para nerozplynie.
- ▶ Maximálne množstvo naplnenia je 9,0 kg (suchej bielizne). Niektoré menšie množstvá naplnenia pre jednotlivé programy nájdete v kapitole „Prehľad programov“.
- ▶ V práčke nikdy nepoužívajte čistiace prostriedky obsahujúce rozpúšťadla (napr. prací benzín). Mohli by sa poškodiť časti prístroja a vzniknúť jedovaté výpary. Hrozí nebezpečenstvo požiaru a výbuchu!
- ▶ Textilie, ktoré boli ošetrené čistiacimi prostriedkami obsahujúcimi rozpúšťadlá sa musia pred vypraním dobre vypláčať v čistej vode.
- ▶ Pri správnom dávkovaní pracieho prostriedku nie je odvápnovanie práčky nutné. Pokiaľ by sa aj napriek tomu vyskytli vo Vašom prístroji vo väčšej miere usadeniny vodného kameňa, používajte na odvápnovanie iba špeciálne odvápnovacie prostriedky na báze kyseliny citrónovej. Miele odporúča Miele odvápnovací prostriedok, tento si môžete objednať cez internet na adrese shop.miele.sk, alebo zakúpiť u Vášho špecializovaného predajcu Miele alebo u servisnej služby Miele. Prísne dodržujte pokyny uvedené na odvápnovacom prostriedku.

Bezpečnostné pokyny a varovné upozornenia

- ▶ V bezprostrednej blízkosti práčky alebo na nej nikdy nepracujte s čistiacimi prostriedkami obsahujúcimi rozpúšťadlá (napr. benzín na domáce použitie). Pri postriekaní by sa mohli poškodiť plastové povrchy.
- ▶ Prostriedky na farbenie textílií musia byť vhodné na používanie v práčkach a môžu sa používať len v miere, aká je obvyklá v domácnosti. Prísne dodržiajte pokyny výrobcu týkajúce sa ich použitia.
- ▶ Odfarbovacie prostriedky textílií obsahujú zlúčeniny síry, ktoré môžu vyvolať koróziu. Odfarbovacie prostriedky sa nesmú používať v práčke.
- ▶ Ak sa dostane prací prostriedok do očí, ihneď ich dôkladne opláchnite veľkým množstvom vlažnej vody. Ak ho nedopatrením prehltnete, poraďte sa ihneď s lekárom. Osoby s poškodenou alebo citlivou pokožkou by sa mali vyvarovať kontaktu s pracím prostriedkom.

Príslušenstvo a náhradné diely

- ▶ Používajte výlučne originálne príslušenstvo Miele. V prípade montáže a zabudovania iných častí zaniká záruka a/alebo ručenie.
- ▶ Sušičky Miele a práčky Miele je možné uložiť na seba. Na to je potrebná montážna súprava Miele práčka-sušička, ktorá je k dispozícii ako príslušenstvo na dokúpenie. Je nutné dbať na to, aby sa montážna súprava práčka-sušičky hodila k sušičke Miele a automatickej práčke Miele.
- ▶ Dbajte na to, aby bol sokel Miele, ktorý dostať ako príslušenstvo na dokúpenie, vhodný pre túto práčku.
- ▶ Miele Vám poskytuje až 15 ročnú, najmenej ale 10 ročnú záruku na dodanie náhradných dielov pre zachovanie funkčnosti po ukončení sériovej výroby Vašej práčky.

Miele nezodpovedá za škody, ktoré vzniknú v dôsledku nedodržania bezpečnostných pokynov a varovných upozornení.

Likvidácia obalu

Obal slúži na manipuláciu a chráni prístroj pred poškodením počas prepravy. Obalové materiály boli zvolené s prihliadnutím na aspekty ochrany životného prostredia a možnosti ich likvidácie, sú všeobecne recyklovateľné.

Vrátenie obalového materiálu do materiálového cyklu šetrí suroviny a znižuje množstvo odpadu. Využívajte zberné miesta cenných materiálov a možnosti vrátenia. Prepravné obaly zoberie späť Váš špecializovaný predajca Miele.

Likvidácia starého prístroja

Elektrické a elektronické prístroje obsahujú mnohonásobne hodnotné materiály. Obsahujú aj určité látky zmesi a stavebné prvky, ktoré boli potrebné pre ich funkciu a bezpečnosť. V komunálnom odpade ako aj nesprávnou manipuláciou môžu ohroziť ľudské zdravie a škodiť životnému prostrediu. Váš starý prístroj preto nedávajte v žiadnom prípade do komunálneho odpadu.



Na bezplatné odovzdanie a likvidáciu elektrických a elektronických prístrojov využite oficiálne zberné miesto vo vašom bydlisku, u predajcu alebo v Miele. Za vymazanie prípadných osobných údajov na likvidovanom prístroji ste zo zákona zodpovedný sami. Zo zákona máte povinnosť vybrať a pritom nezničiť staré batérie a staré akumulátory, ktoré nie sú pevne uzatvorené v prístroji ako aj lampy, ktoré je možné vybrať bez zničenia. Zaneste ich do vhodnej zberne, kde ich môžete bezplatne odovzdať. Postarajte sa prosím o to, aby bol Váš starý prístroj uložený mimo dosah detí až do doby odvezenia.

Udržateľnosť a ochrana životného prostredia

Optimálne využívanie energie a vody

Perte s maximálnym množstvom náplne príslušného programu. Spotreba energie a elektrickej energie je potom najnižšia vo vzťahu k množstvu naplnenia.

Najefektívnejší program z hľadiska spotreby energie a vody má spravidla dlhšiu dobu trvania programu. Predĺžením doby trvania programu pri súčasnom znížení skutočnej teploty prania sa dosiahne rovnaký výsledok prania.

Ak sa napríklad porovnajú programy *ECO 40-60* a *Bavlna 40 °C* alebo *60 °C*, potom je program *ECO 40-60* z hľadiska spotreby energie a vody účinnejší. Doba trvania programu *ECO 40-60* je však dlhšia ako pri programe *Bavlna 40 °C* alebo *60 °C*.

Moderné pracie prostriedky umožňujú prať pri znížených teplotách (napr. 20 °C). Z dôvodu úspory energie využite príslušné nastavenia teploty.

V programe *Expres 20* perte drobnú, mierne znečistenú bielizeň.

Sušenie v sušičke

Zvolené otáčky práčky pri odstreďovaní majú vplyv na zvyškovú vlhkosť bielizne a emisie hluku práčky. Čím vyššie otáčky pri odstreďovaní zvolíte, tým menšia je zvyšková vlhkosť bielizne.

Pre úsporu energie počas sušenia zvolte najvyšší možný počet otáčok pri odstreďovaní pre príslušný prací program.

Zníženie hluku

Zvolené otáčky pri odstreďovaní majú vplyv na zvyškovú vlhkosť bielizne a emisie hluku práčky. Čím vyššie sú otáčky odstreďovania, tým vyššia je hlučnosť práčky.

Presuňte záverečné odstreďovanie práčky mimo doby odpočinku a/alebo použite extra *Extra tichý*.

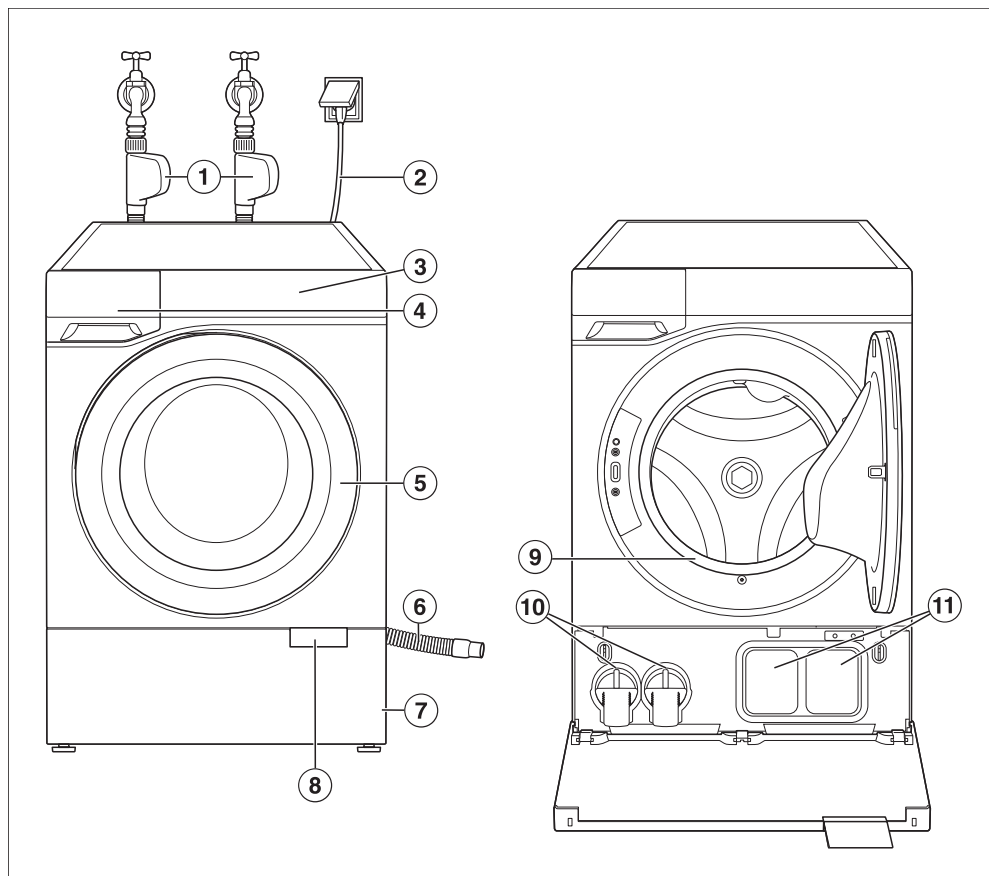
Používanie pracích prostriedkov

Na presné dávkovanie používajte systém TwinDos.

Pri dávkovaní dbajte na stupeň znečistenia bielizne.

Používajte maximálne toľko pracieho prostriedku, koľko je uvedené na obale.

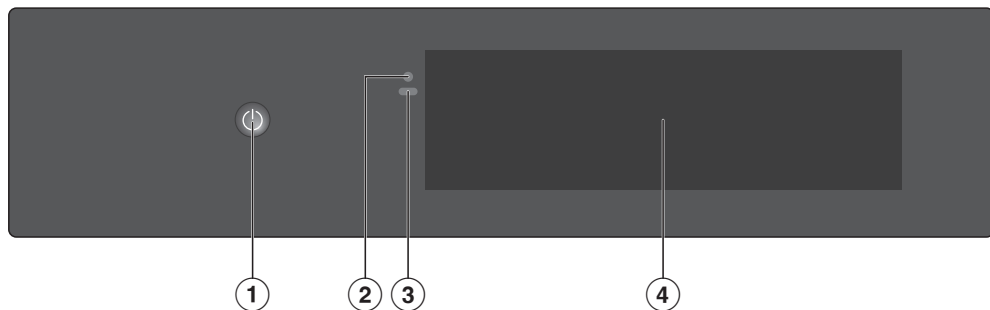
Vaša práčka




- ① prírodné hadice Waterproof-System pre studenú vodu (pitnú vodu) a teplú vodu
- ② elektrické pripojenie
- ③ ovládací panel
- ④ zásuvka na dávkovanie pracích prostriedkov
- ⑤ dvierka
- ⑥ vypúšťacia hadica
- ⑦ kryt sokla
- ⑧ otváracie uško
- ⑨ tesniaci krúžok
- ⑩ filter pracieho roztoku
- ⑪ TwinDos

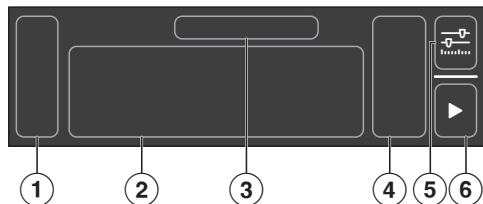
Zoznáňte sa

ovládací panel



- ① tlačidlo zap./vyp. 
- ② optické rozhranie
(pre servisnú službu)
- ③ snímač priblíženia (MotionReact)
- ④ displej

Hlavné menu na displeji



- ① bočná lišta
- ② Programy
- ③ názov zvýrazneného programu
- ④ parametre programu
- ⑤ ďalšie parametre
- ⑥ štart

Symbole na displeji


Na displeji sa používajú rôzne symboly.

	ponuka
	Programy
	oblúbené programy
	Vzdialené ovládanie Prepojenie
	d ďalšie parametre
	Informácie
	zatvoriť okno
	späť
	Nastavenie
	Krok ďalej
	štart
	stop
	Pauza
	Tóny
	Zablok. sprevádzkov.
	Údržba
	download
	Vymazať
	Wi-Fi
	vyhľadávanie
	upozornenie
	priehradka TwinDos 1
	priehradka TwinDos 2
	kapsula s pracím prostriedkom
	kapsula s ošetrojúcimi prostriedkami
	kapsula s aditívom

Princíp ovládania

Zapnutie alebo vypnutie práčky

Tlačidlo  *zap./vyp.* je v priehlbine.

- Držte stlačené  *zap./vyp.* pokým sa práčka nezapne alebo nevypne.

Tip: S funkciou MotionReact sa práčka automaticky zapne, keď sa k nej priblížite.

Navigovať na displeji

Displej môžete špicatými alebo ostrými predmetmi, ako napr. ceruzkami poškrabať.

Displeja sa dotýkajte len prstami.

- Pohybujte prstom na displeji požadovaným smerom.
- Ak chcete vybrať položku menu, dotknite sa požadovanej položky alebo symbolu.

Položka menu je zvýraznená.

Opustenie úrovne menu


Nachádzate sa v menu.


- Podľa menu zvolíte  *zatvoriť okno* alebo  *späť*.

Zobrazí sa nadradené menu.

Voľba programu

Nachádzate sa v hlavnom menu.

- Pohybujte prstom po displeji, pokým sa nezvýrazní požadovaný program.
- Ak chcete spustiť program so zobrazenými parametrami, zvolte  *štart*.

Tip: Ak chcete zmeniť parametre, zvolte symbol programu alebo  *d ďalšie parametre*.


Zoznámate sa

Prispôsobenie parametrov

Parametre môžete zapnúť alebo vypnúť (napr. Extra), alebo ich nastaviť pomocou stupnice (napr. teplota).


Zapnutie alebo vypnutie parametrov

Zapnuté parametre sú farebne zvýraznené.

- Vyberte parameter, ktorý chcete zapnúť alebo vypnúť.
- Potvrďte s  OK.

Parameter sa uloží.



Zmena parametrov pomocou stupnice

- Vyberte parameter ktorý chcete zmeniť.
- Posúvajte stupnicu doľava alebo doprava, pokiaľ sa nezvýrazní požadovaná hodnota.
- Potvrďte s  OK alebo počkajte, kým sa zmena automaticky prevezme.

Hodnota sa uloží.

Zobrazenie kontextového menu

V niektorých ponukách si môžete zobrazíť kontextové menu. Môžete tak napríklad presúvať obľúbené položky.

- Ak chcete otvoriť kontextové menu, stlačte a podržte napríklad obľúbený program alebo vyberte  *kontextové menu*.
- Vykonajte požadovanú zmenu.
- Ak chcete zatvoriť kontextové menu, vyberte položku  *zatvoriť okno*.

Sieťové pripojenie

Vaša práčka je vybavená zabudovaným WiFi modulom. Modul WiFi umožňuje pripojenie k domácej sieti a používanie aplikácie Miele na mobilnom koncovom zariadení.

Ak práčku zapojíte do siete, máte okrem iného tieto možnosti:



- prijímať informácie o priebehu programu a prevádzkovom stave
- vzdialene ovládať práčku
- stiahnuť ďalšie programy
- aktualizovať práčku pomocou Software-Updates na najnovší stav Miele

Zapojením Vašej práčky do WiFi siete sa zvýši spotreba elektrickej energie aj keď je práčka vypnutá.

Senzor priblíženia/MotionReact

Práčka je vybavená snímačom priblíženia. Snímač priblíženia reaguje na pohyb a rozpozná, keď sa k práčke priblížite.

V závislosti od prevádzkového stavu práčky môžete prostredníctvom snímača priblíženia spustiť rôzne akcie, napríklad zapnutie práčky.

V   *Nastavenie* ▶ *Všeobecné* ▶ *Senzor priblíženia* môžete nastavenia snímača priblíženia prispôbiť svojim osobným požiadavkám.

ComfortOpen

Motorický otvárač dvierok otvorí dvierka, keď sa ruka priblíži k snímaču kľučky.

Dvierka sa na konci programu automaticky mierne pootvoria.

Osvetlenie bubna

Osvetlenie bubna osvetľuje bubon ako aj priestor pred práčkou. Osvetlenie bubna sa zapne automaticky po otvorení dvierok. Osvetlenie bubna sa po niekoľkých minútach opäť automaticky vypne. Chybné osvetlenie bubna môže vymeniť iba zákaznícky servis Miele.

AmbientLight

Dvierka a kartuše TwinDos sú osvetlené.

Osvetlenie dvierok

Osvetlenie dvierok signalizuje, kde a či sa dvierka dajú otvoriť.




TwinDos osvetlenie

Kontrolka na jednotke TwinDos signalizuje, že je potrebné vymeniť kartušu TwinDos. Zobrazuje sa aj, ktorú kartušu TwinDos je potrebné vymeniť.

CapDosing

CapDos je systém na dávkovanie špeciálnych pracích prostriedkov, zmäkčovadiel a Boosterov do kapsúl.

Kapsuly sú k dispozícii s 3 rôznymi možnosťami označenia:

-  = ošetrujúce prostriedky na textil (napr. aviváž, impregnačné prostriedky)
-  = doplnkové prostriedky (napr. zosilňovače pracieho účinku)
-  = špeciálny prací prostriedok (len na hlavné pranie)

Jedna kapsula obsahuje vždy správne množstvo prostriedku na jedno pranie.

Kapsuly sú k dispozícii v internetovom obchode Miele alebo u vášho predajcu Miele.



Ohrozenie zdravia kapsulami.

Látky nachádzajúce sa v kapsuliach môžu spôsobiť ohrozenie zdravia pri kontakte s pokožkou alebo pri požití. Kapsule preto skladujte mimo dosahu detí.

TwinDos

TwinDos je systém na automatické dávkovanie pracích prostriedkov.

TwinDos možno prevádzkovať s Miele UltraPhase 1 a UltraPhase 2 alebo s bežne dostupnými tekutými pracími prostriedkami a avivážou.

Na použitie komerčne dostupného tekutého čistiaceho prostriedku sú potrebné doplnňovacie zásobníky. Doplnňovacie zásobníky sú k dispozícii v internetovom obchode Miele alebo u vášho predajcu Miele.

UltraPhase 1 a UltraPhase 2

UltraPhase 1 a 2 je systém tekutých pracích prostriedkov. Spolu tvoria plnohodnotný prací prostriedok na bielu a farebnú bielizeň.

UltraPhase 1 je tekutý prací prostriedok, ktorý rozpúšťa špinu a odstraňuje najbežnejšie škvrny. UltraPhase 2 je bieliaci prostriedok a odstraňuje odolné škvrny. Obidva pracie prostriedky sa dávajú do procesu prania v rôznych časoch, aby sa dosiahol optimálny výsledok prania.

UltraPhase 1 a 2 sú k dispozícii v internetovom obchode Miele alebo u vášho predajcu Miele.

Rozpoznanie kartuše TwinDos

Kartuše TwinDos majú čiarový kód. Práčka pomocou tohto čiarového kódu rozpozná prací prostriedok, ktorý obsahuje, a automaticky nastaví príslušné parametre.

Zoznáňte sa

PowerWash

Proces PowerWash využíva menej vody ako bežné umývacie procesy. Spotreba energie sa znižuje, pretože je potrebné ohrievať menej vody. To má za následok niektoré zvláštnosti v programovom pláne.

- Na začiatku pracieho programu sa práčka niekoľkokrát otočí.
- Práčka odčerpá vodu a ak je to potrebné, pridá trochu čerstvej vody.
- Hluk pri ohrievaní vody na radiátoroch (bublanie).

FlexLoad

Práčka odmeria množstvo textílií v bubne po spustení programu. Po dokončení merania sa v ⓘ *informácie* zobrazí zistená veľkosť náplne. Zostávajúci čas, spotreba energie a spotreba vody umývacieho programu sa prispôbia určenému množstvu.

Pôvodne zobrazený zostávajúci čas sa môže výrazne skrátiť.


Príslušenstvo na dokúpenie

V internetovom obchode Miele, v servisnej službe Miele alebo u svojho špecializovaného predajcu Miele môžete získať výrobky špeciálne určené pre vašu práčku, ako sú pracie prostriedky, ošetrovacie prostriedky na textil, aditíva, prísady, ošetrovacie prostriedky na prístroje a príslušenstvo.

Do internetového obchodu Miele sa dostanete prostredníctvom nasledujúceho QR kódu:




Uvedenie do prevádzky

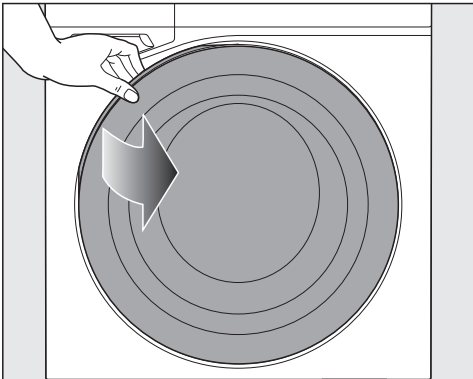
 Poškodenie z dôvodu chybného umiestnenia a napojenia. Chybné umiestnenie a pripojenie práčky spôsobí vážne vecné škody. Vid' kapitola „Inštalácia“.

Na tejto práčke sa vykoná úplný test funkčnosti. Preto sa v bubne nachádza zvyškové množstvo vody.

Vybratie kartuší s pracími prostriedkami a oblúka z bubna

V bubne sa nachádzajú 2 kartuše s pracím prostriedkom na dávkovanie TwinDos a oblúk na vypúšťaciu hadicu.

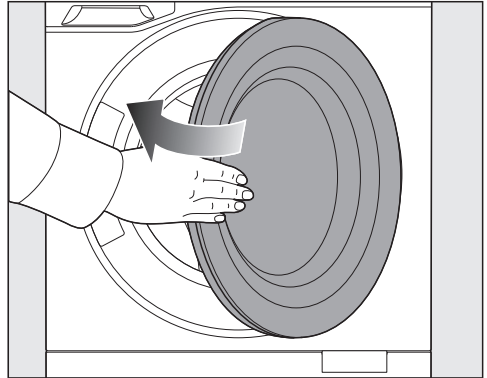
- Zapnite práčku. Priblížte sa k práčke alebo sa stlačte  *zap./vyp.*



- Dotknite sa dvierok.

Funkcia ComfortOpen otvára mierne dvierka.

- Dvierka otvorte úplne.
- Vyberte obe kartuše a koleno.



- Dvierka zatvorte miernym približením.


Predpoklady pre sieťové spojenie

Upozorňujeme na nasledujúce požiadavky pre sieťové spojenie:

1. V mieste inštalácie je k dispozícii domáca sieť. Pripravte si WiFi heslo.
2. Aplikácia Miele je k dispozícii na mobilnom koncovom zariadení.
3. V aplikácii Miele máte užívateľské konto.

Vytvorenie sieťového spojenia môžete vykonať aj neskôr. Počas uvádzania do prevádzky vynechajte bod menu „Sieťové spojenie“.

Priebeh uvedenia do prevádzky

- Priblížte sa k práčke alebo sa stlačte  *zap./vyp.*

Na displeji sa zobrazí prvý krok pre uvedenie do prevádzky.

- Postupujte podľa pokynov na displeji. Uvedenie do prevádzky nie je ukončené, kým nie je dokončený program uvádzania do prevádzky. Ak sa proces preruší skôr, celý proces uvedenia do prevádzky sa musí zopakovať.

Obsluha

Postupnosť ovládania

Odporúčame nižšie uvedenú postupnosť ovládania, ktorá je prispôsobená riadiacej jednotke vašej práčky. Vďaka tomu môžete optimálne využívať všetky špeciálne funkcie.

Užitočné informácie a tipy k jednotlivým krokom ovládania nájdete neskôr v kapitole Ovládanie.

Na práčke


1. Príprava bielizne
2. Zapnutie práčky
3. Naplnenie bielizňou
4. Zatvorenie dvierok
5. Voľba programu
6. Nastavenie parametrov programu
7. Ak sa má prací prostriedok pridávať prostredníctvom zásuvky pracích prostriedkov, naplňte ju
8. Začnite s ► *štart*
Dvierka práčky sa zablokujú.

9. Koniec programu

Ďalšie možnosti ovládania:

- Predvoľba času
- AddLoad (pridať bielizeň)

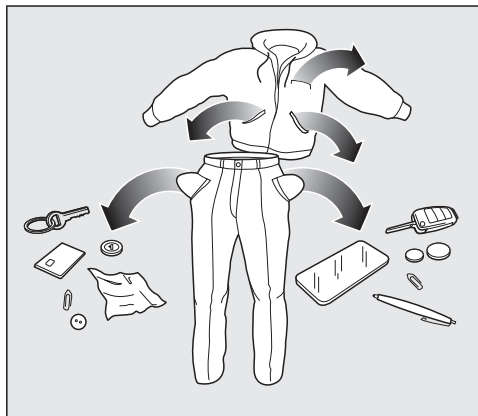
O aplikácii

1. Príprava bielizne
2. Zapnutie práčky
3. Naplnenie bielizňou
4. Zatvorenie dvierok
5. Zvoľte na práčke  *vzdialené ovládanie*
6. Spustíte práčku s ► *štart*
Dvierka práčky sa zablokujú.
7. Ak sa má prací prostriedok pridávať prostredníctvom zásuvky pracích prostriedkov, naplňte ju
8. Voľba programu cez aplikáciu
9. Spustenie programu cez aplikáciu
10. Koniec programu

Príprava bielizne

! Poškodenia cudzími predmetmi. Kľince, mince, kancelárske sponky atď. môžu poškodiť textilie a súčasti práčky.

Pred práním skontrolujte bielizeň na cudzie predmety a odstráňte ich.



- Vyprázdňte vrecká.

Zapnutie práčky

Keď sa aktivuje snímač priblíženia, práčka sa automaticky zapne.

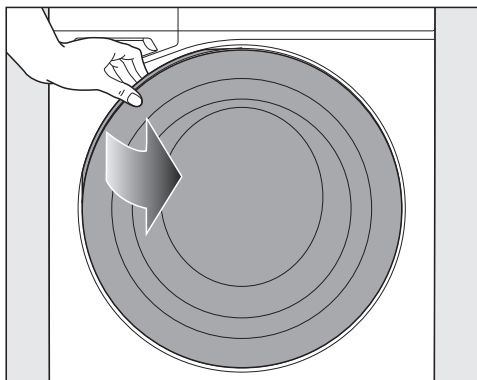
- Stlačte  zap./vyp..

Naplnenie bielizňou

Bielizeň pripravte podľa popisu v kapitole „Dobre vedieť“.

Otvorenie dvierok

Snímač kľúčky dvierok zaznamená dotyk ruky na dvierkach a mierne pootvorí dvierka.



- Úplne otvorte dvierka.

Vloženie bielizne do bubna

Skôr ako naplníte bubon bielizňou, skontrolujte, či nie sú v ňom zvieratá alebo cudzie telesá.

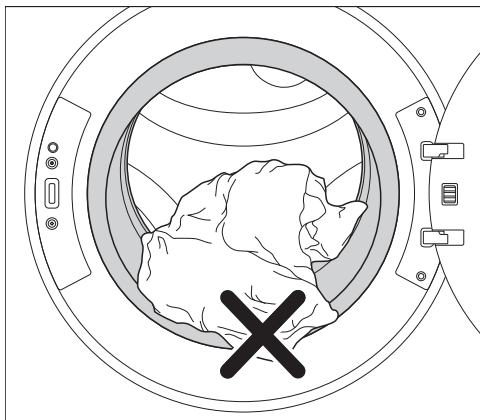
- Rozložte bielizeň a voľne ju vložte do bubna.

Tipy

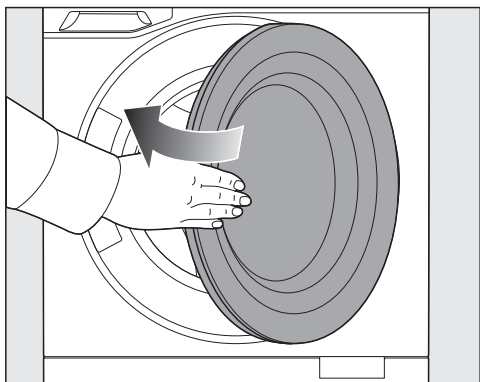
- Rôzne veľké kusy bielizne zosilňujú účinok prania a bielizeň sa pri odstreďovaní lepšie rozloží.
- Venujte pozornosť maximálnemu množstvu náplne pri rôznych programoch. Na displeji sa vždy zobrazí príslušné množstvo náplne.

Obsluha

Zatvorenie dvierok



- Dávajte pozor, aby sa bielizeň neprivila medzi dvierka a tesnenie.



- Dvierka zatvorte miernym pribúchnutím.

Voľba programu

Tip: Ak chcete zobrazíť informácie o programe, zvolte **i** informácie.

- Pohybujte prstom po displeji, pokým sa nezvýrazní požadovaný program.

Nastavenie parametrov programu

Voľba teploty

Prednastavenú teplotu môžete zmeniť u väčšiny programov.

- Zvoľte *Teplota* pomocou posuvného regulátora v rámci zadaného rozsahu.

Voľba TwinDos/Cap

Je potrebné zriadiť TwinDos.

Tip: TwinDos sa automaticky aktivuje vo všetkých programoch, v ktorých je možné a odporúčané dávkovanie.

- Zvoľte *TwinDos/Cap*.

Voľba otáčok

Môžete zmeniť prednastavené maximálne otáčky programov

- Zvoľte *Počet otáčok* pomocou posuvného regulátora v rámci zadaného rozsahu.

Voľba extra funkcií

- Zvoľte **±** ďalšie parametre.

Zobrazia sa všetky parametre.

- Zvoľte *Funkcie extra*.

- Zapnite požadované Extra funkcie.

Vo výberovom zozname sa zobrazujú iba Extra funkcie, ktoré je možné aktivovať pre vybraný program.

Nie všetky Extra funkcie sú navzájom kombinovateľné, napr. *Krátky* a *Úspora energie*. Po voľbe 1. Extra už nie je možné zvoliť nekombinovateľné Extra funkcie.

Spustenie programu

- Zvoľte **▶** *štart*.

Dvierka sú zamknuté a program beží.

Koniec programu

Odblokovanie dvierok v ochrane proti pokrčeniu

Dvierka sú zablokované v ochrane proti pokrčeniu. Dvierka sa dajú kedykoľvek odblokovať.

- Zvoľte ✓ *potvrdiť*.

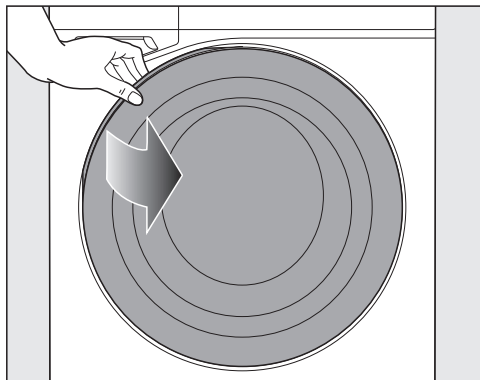
Dvierka sa odblokujú a je možné ich otvoriť.

Tipy

- Po ochrane proti pokrčeniu sa dvierka automaticky odblokujú.
- Keď je aktivovaná funkcia ComfortOpen, dvierka sa automaticky po ochrane proti pokrčeniu pootvoria.

Otvorenie dvierok

Snímač kľučky dvierok zaznamená dotyk ruky na dvierkach a mierne pootvorí dvierka.



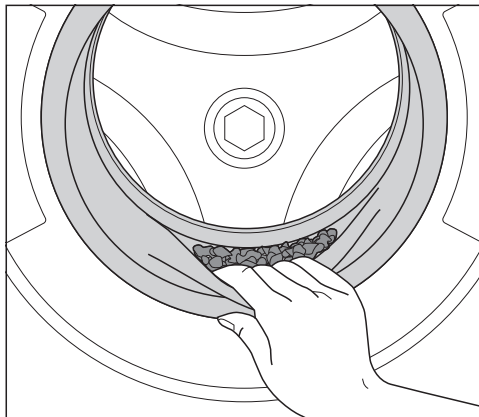
- Úplne otvorte dvierka.

Vybratie bielizne

- Vyberte vlhkú bielizeň z bubna.
- Ak chcete vybrať všetky kusy bielizne, ručne otáčajte bubnom.

Nevybraná bielizeň by sa pri ďalšom praní mohla zraziť, alebo by mohla zafarbiť inú bielizeň.
Vyberte z bubna všetky kusy bielizne.

Činnosti po vybratí bielizne



- Skontrolujte tesnenie na dvierkach, či na ňom nie sú cudzie telesá.
- V prípade potreby odstráňte použitý uzáver kapsule zo zásuvky pracích prostriedkov.

Tipy

- Nechajte pootvorenú zásuvku na dávkovanie pracích prostriedkov, aby mohla schnúť.
- Dvierka nechajte mierne pootvorené, aby mohol bubon schnúť.

Obsluha

Zvláštnosti pri ovládaní cez aplikáciu

Naplnenie bielizňou

- Otvorte dvierka.
- Vložte bielizeň.
- Zatvorte dvierka.

Aktivácia ovládania cez aplikáciu

- Zvoľte  vzdialené ovládanie.

Uzamknutie dvierok práčky

- Zvoľte  *Štart*.

Dvierka práčky sa zablokujú.

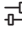


Voľba programu a štart cez aplikáciu

- Zvoľte požadovaný program.
- Vyberte požadované parametre programu.
- Spustíte program.

Predvoľba času

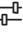

Nastavenie predvoľby času

Pomocou voľby času môžete nastaviť buď oneskorený začiatok pracieho programu, alebo požadovaný koniec. Predvoľba času je možná v rámci 24-hodinového obdobia.

- Zvoľte symbol  *dalšie programy*.
- Zvoľte *Štart*.
- Nastavte požadovaný čas (*Štart* alebo *Koniec*).
- Ak chcete spustiť prací program s výberom času, zvoľte  *Štart*.
- Ak sa chcete vrátiť k voľbe programu, zvoľte  *potvrdiť*.

Zmena predvoľby času

Predvoľbu času môžete zmeniť.

- Zvoľte symbol  *dalšie parametre*.
- Zmeňte predvoľbu času a zvoľte  *potvrdiť*.

Zrušenie predvoľby času

Spustenú predvoľbu času je možné zrušiť.

- Zvoľte  *Stop*.

Máte na výber medzi:


- Program *Spustiť ihneď*
- Program *Prerušiť*

Pridať bielizeň (AddLoad)

Pridať alebo odstrániť bielizeň je možné keď sa na displeji zobrazí „Pridať bielizeň“.

- Dotknite sa displeja.
- Stlačte senzorové tlačidlo *Pridať bielizeň*.

Prací program sa preruší a dvierka sa pootvoria.

- Úplne otvorte dvierka.
- Doplníte alebo odoberte bielizeň.
- Zatvorte dvierka.
- Zvoľte  *Štart*.

Program pokračuje.

Zmeny programu po jeho spustení

Po spustení programu nie je možné meniť program ani parametre. Ak chcete vykonať zmenu, musíte program stornovať.

Storno programu

- Zvoľte **stop**.

Na displeji sa zobrazí otázka, či chcete program stornovať.

- Zvoľte **Áno**.

Program sa zruší a dvierka sa otvoria.

Prerušenie programu

- Vypnite práčku.
- Zapnite práčku opäť, aby ste mohli pokračovať v programe.

♥ oblíbené programy

Až 12 programov si môžete uložiť ako oblíbené. V oblíbených položkách môžete zmeniť názov programu a niektoré parametre.

Uložiť oblíbené

Nachádzate sa v hlavnom menu.

- Zvoľte program.
- Zvoľte požadovaný parameter.
- Zvoľte ♥ *oblíbené programy*.

Zobrazí sa klávesnica.

- Zadajte názov oblíbeného programu.
- Zvoľte ✓ *potvrdiť*.

Program bol uložený ako ♥ oblíbený. Program môžete okamžite spustiť cez **▶ štart**.

Tip: Ak chcete program uložiť priamo ako oblíbený, môžete aj po skončení programu zvoliť ♥ *oblíbené programy*.

Presun oblíbených programov

Nachádzate sa v menu ♥ *oblíbené programy*.

Uložili ste program ako oblíbený a chcete zoradiť výberový zoznam.

- Dotknite sa oblíbeného programu, ktorý chcete presunúť, a podržte ho.

Zobrazí sa kontextové menu.

- Zvoľte ≡ *Presunúť*.

- Presuňte *oblíbený program* do požadovanej polohy.

- Potvrďte s ✓ *OK*.


Zmena bola uložená do pamäti.

Upraviť oblíbené programy

Nachádzate sa v menu ♥ *oblíbené programy*.

Program ste uložili ako oblíbený a chcete upraviť jeho parametre.

- Pohybujte prstom po displeji, kým sa nerozsvieti požadovaný oblíbený program.

- Stlačte symbol  *ďalšie parametre*.

Zobrazia sa parametre.

- Zmeňte požadované parametre.

Zmeny sa uložia.

Odstránenie oblíbených programov

Nachádzate sa v menu ♥ *oblíbené programy*.

Program ste uložili ako oblíbený a chcete ho zo zoznamu odstrániť.

- Vyberte oblíbený program, ktorý chcete odstrániť.

- Zvoľte ♥ *oblíbené programy*.


Oblíbený program bol zo zoznamu odstránený.

Obsluha

Používanie TwinDos

Je potrebné zriadiť TwinDos.

TwinDos dávkovanie je automaticky aktivované pri všetkých programoch, pri ktorých je dávkovanie možné.



Tip: Dávkované množstvá pracích prostriedkov sú prednastavené. Pri príliš silnom penení môžete cez *TwinDos*  ▶ *Dávkované množstvo* Nastavenie ▶ dávkované množstvo znížiť.

Zadanie dávkovania pracieho prostriedku pre TwinDos

Kartuše TwinDos UltraPhase 1 a 2 majú čiarový kód, ktorý práčka načíta. Preto pri používaní UltraPhase 1 a 2 nemusíte zadávať žiadne dávkovacie množstvá.

Dávkovacie množstvá musíte zadať v nasledujúcich prípadoch:

- Čiarový kód je chybný.
- Používate prací prostriedok od iného výrobcu.


- Zvoľte  ▶  *Nastavenie* ▶ *Funkcie prístroja* ▶ *TwinDos*.
- Vyberte priehradku kartuše TwinDos, pre ktorú chcete zadať alebo zmeniť dávkovacie množstvo.
- Zvoľte *Dávkované množstvo*.
- Zadajte dávkovacie množstvo uvedené na obale pracieho prostriedku pre **stupeň tvrdosti 2 (stredný), bežne znečistenú bielizeň a náplň 4,5 kg**.

Tip: Tieto informácie nájdete na každom obale pracieho prostriedku v tlačenej tabuľke.

Práčka automaticky vypočíta potrebné množstvo pracieho prostriedku.

Použitie odstraňovačov škvŕn so systémom TwinDos

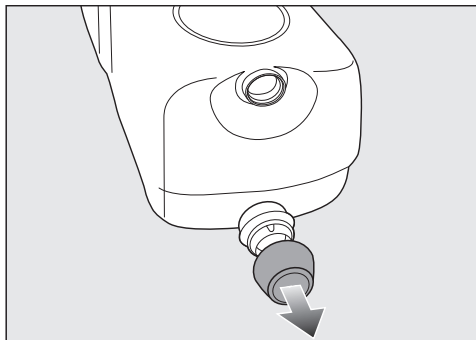
Pri používaní odstraňovačov škvŕn sú k dispozícii tieto možnosti:

- Použitie prostriedku Cap „Booster“ a aktivácia CapDosing
- Pridávanie odstraňovačov škvŕn cez komoru  dávkovača pracieho prostriedku

Výmena kartuše TwinDos

Prázdna kartuša TwinDos sa zobrazí na displeji práčky.

Príprava kartuše TwinDos

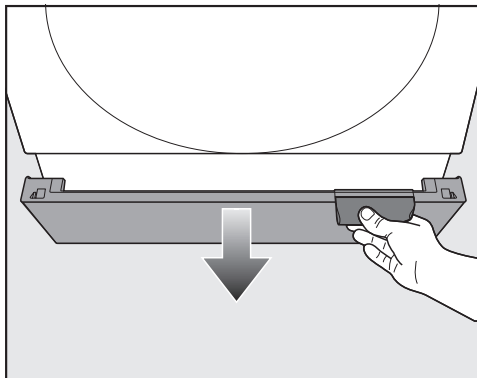


- Odstráňte zátku z TwinDos kartuše.

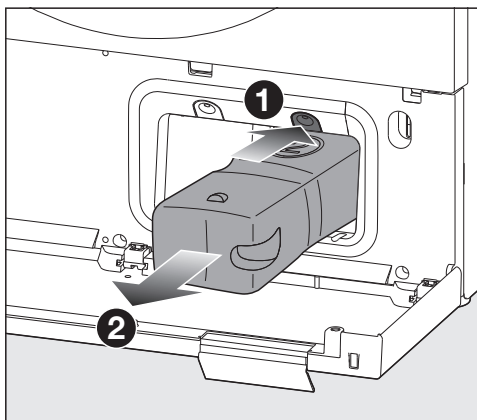
Výmena TwinDos kartuše

- Zapnite práčku.

Kryt sokla sa môže odlomiť. Na otvorený kryt sokla nič neukladajte.



- Otvorte kryt sokla.

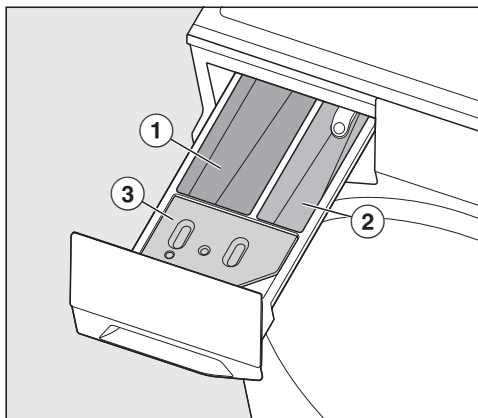


- Ak chcete uvoľniť zablokovanie ①, stlačte zámok.
- Vytiahnite prázdnu kartušu TwinDos ②.
- Nasadte novú TwinDos kartušu.

Využívanie zásuvky pracích prostriedkov

Dbajte na to, aby bolo dávkovanie TwinDos vypnuté.

- Zásuvku na prací prostriedok vytiahnite.

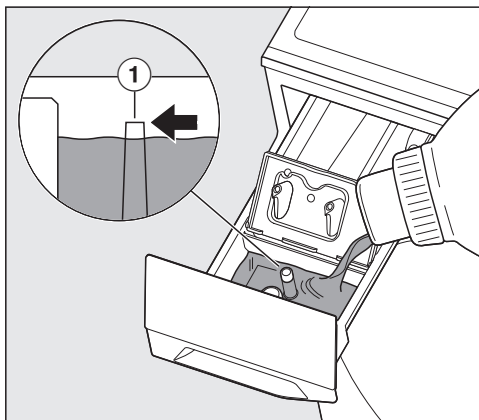


- ① komora prací prostriedok pre hlavné pranie a namáčanie
- ② komora prací prostriedok pre predpranie
- ③ komora aviváž, tužidlo alebo kapsule

- Nalejte prací prostriedok do príslušnej priehradky.

Obsluha

Naplnenie avivážnym prostriedkom



- Aviváž, tužidlo alebo tekutý škrob dávajte do komory ☼. **Dbajte na maximálnu výšku naplnenia.** ①.

S posledným plákaním sa prostriedok vypláchne. Na konci programu zostane v komore ☼ malé množstvo vody.

Tekutý škrob spôsobuje zalepenie. Násoska v komore ☼/☐ už nefunguje a komora môže pretiecť. Po niekoľkých použitíach tekutého škrobu vyčistite násosku obzvlášť dôkladne.

Používanie tabliet alebo kapsúl na pranie

- Tablety alebo kapsule na pranie pridávajú vždy priamo k bielizni do bubna.

Pridávanie cez zásuvku na dávkovanie pracích prostriedkov nie je možné.

CapDosing

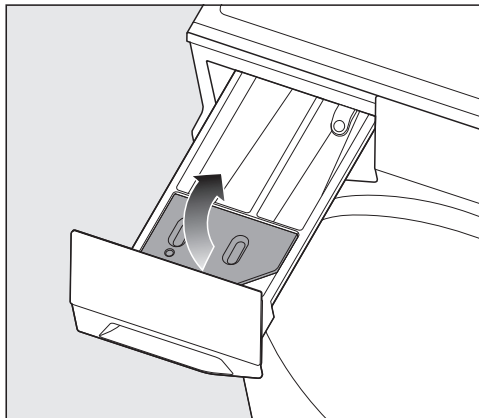
⚠ Ohrozenie zdravia kapsulami. Látky nachádzajúce sa v kapsuliach môžu spôsobiť ohrozenie zdravia pri kontakte s pokožkou alebo pri požití. Kapsule preto skladujte mimo dosahu detí.

Vloženie kapsule

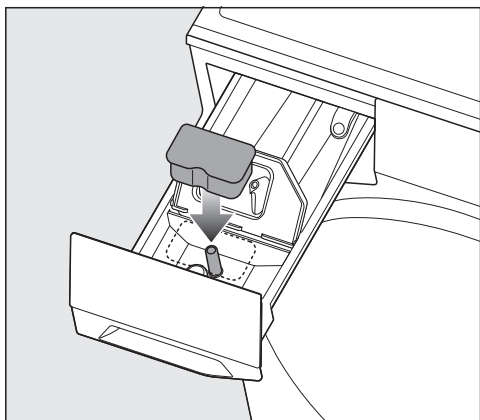
Nasadením kapsule do zásuvky na dávkovanie pracích prostriedkov sa kapsula otvorí. Keď kapsulu opäť odstránite zo zásuvky nepoužitú, môže vytiecť.

Otvorenú kapsulu zlikvidujte.

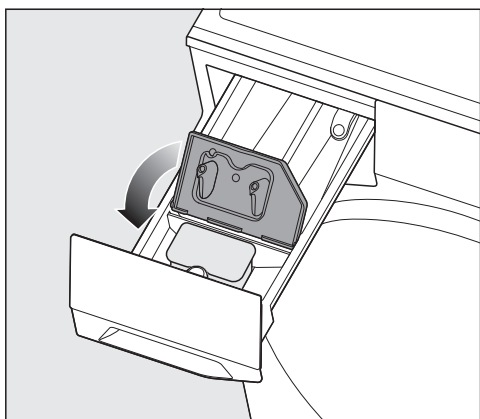
- Zásuvku na prací prostriedok vytiahnite.





- Otvorte veko komory ☼/☐.





- Kapsulu pevne pritlačte.



- Zatvorte veko a pevne ho zatlačte.
- Zatvorte zásuvku pre dávkovanie pracích prostriedkov.

Obsah kapsule príslušného druhu sa do komory  výhradne cez kapsulu. Nepridávajte dodatočný avivážny prostriedok do komory .

Pri dávkovaní kapsule nateká voda do komory  výhradne cez kapsulu. Nepridávajte dodatočný avivážny prostriedok do komory .

Programy

Prehľad programov

Bavlna	
Teplota	90 °C až studená
Náplň	9,0 kg
Odstredovanie	1600 ot./min
Druh	Textílie z bavlny, ľanu alebo, zmiešané tkaniny napr. tričká, spodná bielizeň, prestieranie
Tip	Pri obzvlášť vysokých hygienických požiadavkách zvolte nastavenie teploty 60 °C alebo vyššie.

Upozornenie pre skúšobné ústavy:

Bavlna 20 °C: Program pre mierne znečistenú bavlnenú bielizeň

Skúšobný program na dodržiavanie právneho predpisu EÚ k ekologickému dizajnu 2019/2023.

ECO 40-60	
Teplota	Nie je možné voliť, teplota je automaticky riadená programom.
Náplň	9,0 kg
Odstredovanie	1600 ot./min
Druh	Normálne znečistená bavlnená bielizeň
Tip	V jednom cykle prania je možné prať bavlnenú bielizeň na teplote 40° a 60 °C. Program na pranie bavlnenej bielizne je najvhodnejší s ohľadom na spotrebu elektrickej energie a vody.

Upozornenie pre skúšobné ústavy:

Skúšobný program na dodržiavanie právneho predpisu EÚ k ekologickému dizajnu 2019/2023 a prideleniu energetického štítku podľa nariadenia č. 2019/2014.


Pri porovnávacích skúškach musí byť vypnuté dávkovanie TwinDos.


Ľahko ošetrovateľné	
Teplota	60 °C až studená
Náplň	4,0 kg
Odstredovanie	1200 ot./min
Druh	Textílie so syntetickými vláknami, zmesovými tkaninami alebo ľahko ošetrovateľnou bavlnou, napr. pulóvre, šaty, nohavice a ponožky/pančucháče
Tip	Pri textíliách citlivých na pokrčenie znížte počet otáčok záverečného odstredovania.

QuickPowerWash	
Teplota	60 °C a 40 °C
Náplň	4,0 kg
Odstredovanie	1600 ot./min
Druh	Ľahko alebo bežne znečistené textílie z bavlny, ľanu alebo zmesových tkanín, ktoré sú tiež vhodné pre program Bavlna
Tip	<ul style="list-style-type: none"> - Rýchle a dôkladné čistenie textílií pri zvýšenej spotrebe energie a vody. - Dodržiavajte množstvo náplne.

SmartMatic	
Teplota	Nie je možné voliť, teplota je automaticky riadená programom.
Náplň	4,0 kg
Odstredovanie	1400 ot./min
Druh	Textílie vyrobené z bavlny a syntetických vlákien alebo zmiešaných textílií, ktoré možno prať pri teplote 30 °C a vyššej
Tip	<ul style="list-style-type: none"> - Program ponúka trvalo dobré výsledky prania pri rovnakej spotrebe vody a energie, či už ide o pranie 4 x 1 kg alebo 1 x 4 kg. - Optimalizovanú spotrebu pracieho prostriedku dosiahnete použitím systému TwinDos.

Programy

Vlna 	
Teplota	40 °C až studená
Náplň	3,0 kg
Odstredovanie	1000 ot./min
Druh	Textílie z vlny alebo s prímесou vlny, napr. pulóvre, svetre, ponožky/pančucháče
Tip	Pri textíliách citlivých na pokrčenie znížte počet otáčok záverečného odstredovania.

Košeľe/blúzky	
Teplota	60 °C až studená
Náplň	1,0 kg
Odstredovanie	1000 ot./min
Druh	Košeľe a blúzky z bavlnenej alebo zmiešanej tkaniny
Tip	<ul style="list-style-type: none">- Goliere a manžety podľa znečistenia vopred ošetríte.- Extra funkcia <i>Predžehlenie</i> sa automaticky aktivuje.- Na hodvábne košeľe a blúzky použite program <i>Hodváb</i> .

Jemná bielizeň	
Teplota	40 °C až studená
Náplň	3,0 kg
Odstredovanie	1000 ot./min
Druh	Jemné textílie zo syntetických vlákien, zmesových tkanín, viskózy, napr. spodná bielizeň a textílie s aplikáciami
Tip	Pre textílie citlivé na pokrčenie zvolte Extra program <i>Predžehlenie</i> .

PowerFresh	
Teplota	Para
Náplň	1,0 kg
Odstredovanie	žiadne odstredovanie
Druh	Suché, neznečistené textilie z bavlny, ľanu alebo zmesovej tkaniny, ktoré sú mierne pokrčené Textilie musia byť vhodné pre sušenie v sušičke ☺☺ a odolné voči žehleniu ☹☹.
Tip	<ul style="list-style-type: none"> - Menšie množstvá bielizne zlepšujú konečný výsledok. - Navolenie TwinDos sa postará o sviežu vôňu. - Po ukončení programu textilie ihneď vyberte a zaveste na vešiak. - Program nie je vhodný pre vlnu alebo textilie obsahujúce vlnu.

Tmavé / jeans	
Teplota	60 °C až studená
Náplň	4,0 kg
Odstredovanie	1200 ot./min
Druh	Čierne a tmavé textilie z bavlny alebo zmiešanej tkaniny a rifloviny napr. bundy, nohavice, košele, sukne
Tip	<ul style="list-style-type: none"> - Perte obrátené na rub. - Rifľové oblečenie často pri prvom praní mierne púšťa farbu. Preto perte svetlé a tmavé džínsové textilie oddelene.

Programy

Outdoor	
Teplota	40 °C až studená
Náplň	3,0 kg
Odstredovanie	800 ot./min
Druh	Funkčné textilie ako outdoorové bundy a nohavice s membránami ako Gore-Tex®, SYMPATEX®, WINDSTOPPER®
Tip	<ul style="list-style-type: none">- Zapnite suché zipsy a zipsy.- Nepoužívajte avivážny prostriedok.- V prípade potreby je možné outdoorové oblečenie dodatočne ošetriť v programe <i>Impregnácia</i>. Impregnácia sa neodporúča po každom praní.

Športové odevy	
Teplota	60 °C až studená
Náplň	3,0 kg
Odstredovanie	1200 ot./min
Druh	Textilie na šport a fitness, napr. tričká a nohavice, športové oblečenie z mikrovlákná a flísu
Tip	<ul style="list-style-type: none">- Nepoužívajte avivážny prostriedok.- Rešpektujte štítok výrobcu na ošetrovanie.

Športová obuv	
Druh	Športová obuv bez kožených častí
Teplota	40 °C až studená
Náplň	2 páry topánok
Odstredovanie	žiadne odstredovanie
Tip	<ul style="list-style-type: none"> - Hrubé znečistenie pred praním najprv očistite kefkou. - Malé dodatočné doplnenie, napr. starými froté utierkami alebo čistiacimi utierkami, zvyšuje čistiaci výkon a znižuje hlučnosť. - Zapnite suché zipsy. - Nepoužívajte avivážny prostriedok. - Rešpektujte štítok výrobcu na ošetrovanie. - Na sušenie v sušičke používajte kôš na sušenie.


Expres 20	
Teplota	40 °C až studená
Náplň	3,0 kg
Odstredovanie	1200 ot./min
Druh	Textílie z bavlny, ktoré boli málo nosené alebo sú len minimálne znečistené
Tip	Extra funkcia <i>Krátky</i> sa automaticky aktivuje.

Perie / prikrývky	
Teplota	60 °C až studená
Náplň	2,0 kg
Odstredovanie	1200 ot./min
Druh	<ul style="list-style-type: none"> - Textílie s výplňou z páperia, napr. Bundy, vesty a spacie vaky - Vankúše a periny s páperovou, perovou alebo syntetickou výplňou
Tip	<ul style="list-style-type: none"> - Pred praním odstráňte z textílií vzduch, aby ste zabránili nadmernému peneniu. - Rešpektujte štítok na ošetrovanie.

Programy





Posteľná bielizeň	
Teplota	90 °C až studená
Náplň	8,0 kg
Odstredovanie	1600 ot./min
Druh	Posteľná bielizeň, plachty, obliečky na vankúše
Tip	Zatvorte gombíky alebo zipsy.

Záclony / závesy	
Teplota	40 °C až studená
Náplň	3,0 kg
Odstredovanie	600 ot./min
Druh	Záclony a závesy ktoré výrobca deklaruje ako vhodné pre pranie v práčke
Tip	<ul style="list-style-type: none">- Ak chcete odstrániť prach, zvolte extra <i>Predpranie</i>.- Zrušte výber záverečného odstredovania pre záclony citlivé na pokrčenie.- Odstráňte zo záclon háčiky.

Hodváb 	
Teplota	30 °C až studená
Náplň	1,0 kg
Odstredovanie	600 ot./min
Druh	Hodváb a všetky textilie s možnosťou ručného prania, ktoré neobsahujú vlnu
Tip	Ak používate vrečko na bielizeň (napr. na podprsienky alebo pančuchy), vždy do prania doplňte aj iné voľné textilie.

Nové oblečenie	
Teplota	40 °C až studená
Náplň	2,0 kg
Odstredovanie	1200 ot./min
Druh	Nové textilie z bavlny, syntetických vlákien a froté
Tip	Z vlákien sa odstráni zvyšky z výroby.

Impregnácia	
Teplota	40 °C
Náplň	2,0 kg
Odstredovanie	1000 ot./min
Druh	Textílie z mikrovlákien a prevažne syntetických vlákien, napr. outdoorové, lyžiarske a do dažďa určené oblečenie, obrusy
Tip	<ul style="list-style-type: none"> - Vyžaduje použitie špeciálneho čistiaceho prostriedku, napr. ImpraProtect od Miele. - Impregnáciou na textíliách sa dosiahne účinok odpudzovania vody a nečistôt. - Textílie by mali byť čerstvo vyprané a odstredené alebo usušené. - Tepelná fixácia impregnácie prebieha automaticky na konci procesu.

Len predžehlenie	
Teplota	Para
Náplň	2,0 kg (odstredená bielizeň)
Odstredovanie	žiadne odstredovanie
Druh	Vlhké, čerstvo vyprané a odstredené textílie, ktoré sú vhodné na sušenie v sušičke   a žehlenie  
Tip	<ul style="list-style-type: none"> - Znižuje krčivosť po praní a minimalizuje námahu pri žehlení. - 5-6 košiel zodpovedá náplni cca 2,0 kg. - Menšie množstvá bielizne zlepšujú konečný výsledok. - Textílie vyberte ihneď po skončení programu a potom ich vložte do sušičky alebo ich zaveste na vešiak, aby sa vyrovnali. - Nie je vhodné pre vlnu alebo textílie obsahujúce vlnu

Programy

Len plákanie	
Teplota	žiadne vyhrievanie
Náplň	8,0 kg
Odstredovanie	1600 ot./min
Druh	Textílie, ktoré sa majú opláchnuť, alebo na samostatné namáčanie textílií v avivážnom prostriedku
Tip	Pri textíliách citlivých na pokrčenie dodržte počet otáčok záverečného odstredovania.

Len odstredovanie	
Teplota	žiadne vyhrievanie
Náplň	9,0 kg
Odstredovanie	1600 ot./min
Druh	Textílie, ktoré sa majú len plákať a odstredovať
Tip	<ul style="list-style-type: none">- Čerpanie: otáčky na 0 ot./min- Pri textíliách citlivých na pokrčenie dodržte počet otáčok záverečného odstredovania.

Čistenie TwinDos	
Teplota	žiadne vyhrievanie
Náplň	0,0 kg
Odstredovanie	žiadne odstredovanie
Druh	Nedopĺňajte textílie Čistenie prebieha s prázdny bubnom.
Tip	<ul style="list-style-type: none">- Čistenie sa musí vykonať pred dlhšou neprítomnosťou (viac ako 2 mesiace).- Na čistenie používajte čistiacu kartušu TwinDos Care od spoločnosti Miele.

Čistenie prístroja	
Teplota	Nie je možné voliť, teplota je automaticky riadená programom.
Náplň	0,0 kg
Odstredovanie	žiadne odstredovanie
Druh	Nedopĺňajte textilie Čistenie prebieha s prázdny bubnom.
Tip	<ul style="list-style-type: none"> - Optimálny výsledok dosiahnete použitím prostriedku Miele na čistenie prístrojov IntenseClean. Prípadne môžete použiť práškový čistiaci prostriedok. - Dávajte čistiaci prostriedok na prístroje alebo univerzálny prací prostriedok priamo do bubna. - Extra funkcia <i>Krátky</i> sa automaticky aktivuje.

Vyčistiť bubon	
Teplota	žiadne vyhrievanie
Náplň	0,0 kg
Odstredovanie	žiadne odstredovanie
Druh	Nedopĺňajte textilie Čistenie prebieha s prázdny bubnom.
Tip	Znečistenie, ako napríklad piesok alebo vlákna sa z bubna opláchnu.

Programy

Priebeh programu

	rytmus prania	cykly plákania	hladina vody plákanie
Bavlna	intenzívna	3	stredná
ECO 40-60	intenzívna	2	stredná
Ľahko ošetrovateľné	štandardná	3	vysoká
QuickPowerWash	intenzívna	2	nízka
SmartMatic	štandardná	3	stredná
Vlna	ručné pranie	3	vysoká
Košele/blúzky	senzitívna	3	vysoká
Jemná bielizeň	senzitívna	3	veľmi vysoká
PowerFresh	kolísavá	–	–
Tmavé / jeans	štandardná	3	stredná
Outdoor	senzitívna	3	vysoká
Športové odevy	senzitívna	2	vysoká
Športová obuv	kolísavá	2	stredná
Expres 20	intenzívna	1	nízka
Perie / prikrývky	štandardná	2	vysoká
Posteľná bielizeň	intenzívna	2	vysoká
Záclony / závesy	senzitívna	4	stredná
Hodváb	ručné pranie	2	vysoká
Nové oblečenie	štandardná	2	stredná
Impregnácia	štandardná	1	stredná

- Informácie v tabuľke sa vždy vzťahujú na maximálne množstvo naplnenia programu.
- Práčka určuje množstvo potrebnej vody a energie v závislosti od množstva a savylosti vloženej bielizne.
- Počas hlavného prania sa prací roztok pravidelne rozprašuje do bielizne. Tým nie rozpoznateľná hladina vody.

Počet oplachov

Počet oplachov závisí od viacerých faktorov:

- zvolená záverečná rýchlosť odstredovania
- tvorba peny počas hlavného prania
- zvolené Extra funkcie

Extra funkcie




Krátky

Pre mierne znečistené textilie bez viditeľných škvŕn.

Priebeh programu sa skrúti. Zvýši sa mechanika prania a spotreba energie.

Predžehlenie

Na konci programu sa bielizeň vyhladí parou. Pre optimálny výsledok znížte maximálne množstvo naplnenia o 50 %. Malé množstvá bielizne zlepšujú výsledok.

Odev musí byť vhodný pre sušenie v sušičke   a odolný pri žehlení .

SingleWash

Umožňuje účinné pranie veľmi malej náplne (< 1 kg) v normálnom pracovnom programe. Skrúti sa doba prania.

Dajte na nasledujúce odporúčania:

- Používajte tekutý prací prostriedok.
- Znížte množstvo náplne pracovného prostriedku maximálne na **50%** uvedenej hodnoty pre **½ náplň**.

Škvŕny



Na čistenie bielizne znečistenej škvŕnami. Zmení sa priebeh pracovného programu.

Úspora energie

Teplota prania sa zníži a predĺži sa doba prania. Čistiaci účinok pracovného programu ostane zachovaný.

Plákanie plus




Aktiváciou 1 až 3 dodatočných plákačích cyklov dosiahnete obzvlášť dobrý výsledok prania.

Počet oplachov sa nastaví pomocou  ▶  *Nastavenie* ▶ *Funkcie prístroja* ▶ *Plákanie plus*.

Extra tichý

Zníži sa hlučnosť počas pracieho programu. Túto funkciu používajte, keď chcete prať v čase pokoja. Extra *Stop plákania* sa zapne automaticky a deaktivuje sa záverečné odstreďovanie. Doba trvania programu sa predlžuje.

Hygiena Plus



Hygienické požiadavky na pranie sú zvýšené. Doba zotrvania pri teplote pri hlavnom praní sa predlžuje a zvyšuje sa účinnosť oplachovania. Spotreba vody a energie sa v rámci programu zvyšuje. Bielizeň musí byť vhodná na sušenie v sušičke   a odolná pri žehlení .

Predpranie

Na odstránenie väčšieho množstva špiny ako napr. prachu alebo piesku.

Namáčanie

Pre obzvlášť silno znečistené textilie so škvŕnami s obsahom bielkovín.

Čas namáčania možno nastaviť v rozmedzí od 30 minút do 6 hodín prostredníctvom  ▶  *Nastavenie* ▶ *Funkcie prístroja* ▶ *Namáčanie*.






Stop plákania

Bielizeň zostane po poslednom plákaní vo vode. Tým sa znižuje riziko pokrčenia, ak bielizeň nevyberiete z práčky bezprostredne po skončení programu.

Programy

Odporúčania pre práce prostriedky (podľa Ekodizajnu č. 2019/2023)

Odporúčania sa vzťahujú na celý teplotný rozsah pracíh programov.

	Miele UltraPhase 1 a 2	Kapsuly Miele 	Kapsuly Miele 	Kapsuly Miele 	Univerzálny prací prostriedok	Prací prostriedok na farebnú bielizeň	Prací prostriedok na jemnú bielizeň a vlnu	Špeciálny prací prostriedok
Bavlna	✓		✓	✓	✓	✓		
ECO 40-60	✓		✓	✓	✓	✓		
Lahko ošetrovateľné	✓		✓	✓		✓		
QuickPowerWash	✓		✓	✓	✓	✓		
SmartMatic	✓		✓	✓	✓	✓		
Vlna 	✓	✓					✓	✓
Košele/blúzky	✓		✓	✓	✓	✓		
Jemná bielizeň	✓	✓	✓	✓			✓	
PowerFresh	✓							
Tmavé / jeans	✓		✓	✓	✓	✓		
Outdoor	✓	✓					✓	✓
Športové odevy	✓	✓				✓		✓
Športová obuv	✓	✓				✓		✓
Expres 20	✓		✓			✓ ¹		
Perie / prikrývky	✓	✓					✓	✓
Posteľná bielizeň	✓		✓	✓	✓	✓		
Záclony / závesy	✓		✓	✓	✓	✓		
Hodváb 	✓	✓					✓	✓
Nové oblečenie	✓		✓	✓		✓		
Impregnácia			✓					
Čistenie prístroja					✓ ²			✓

✓ odporúča sa

¹ tekuté prací prostriedky

² práškový prací pros-
triedok



špeciálne prací prostriedky (napr. WoolCare)




ošetrovacie prostriedky na textil (napr. aviváž),



doplňkové prostriedky (napr. zosilňovač pracího účin-
ku)

Údaje o spotrebe

Programy	Náplň kg	Energia kWh	Voda liter	Dĺžka pro- gramu hod.:min.	Teplota ¹ °C	Zvyšková vlhkosť %	Otáčky ot./min
ECO 40-60*	9,0	0,806	70,60	3:49	37	44,90	1600
	4,5	0,461	57,60	2:54	32	44,70	1600
	2,5	0,251	27,60	2:54	26	45,10	1600
Bavlna	9,0	2,000	65,00	3:19	60	45,00	1600
	20 ³	0,600	70,00	3:19	20	50,00	1600
Lahko ošetrovateľné	4,0	0,450	40,00	2:29	30	30,00	1200
Expres 20 ²	3,0	0,200	20,00	0:20	30	60,00	1200
Vlna 	3,0	0,250	25,00	0:40	30	40,00	800
QuickPowerWash	4,0	0,700	40,00	0:49	40	60,00	1600

* Skúšobný program na dodržiavanie právneho predpisu EÚ k ekologickému dizajnu 2019/2023 a prideleniu energetického štítku podľa nariadenia č. 2019/2014

- 1 Maximálna dosiahnutá teplota bielizne pri hlavnom praní.
- 2 Extra funkcia *Krátky* aktivovaná
- 3 20 °C program pre mierne znečistenú bavlnenú bielizeň


Pri porovnávacích skúškach musí byť vypnuté dávkovanie TwinDos.

Upozornenie pre zákazníkov

Údaje o spotrebe sa môžu odchyľovať od tu uvedených hodnôt podľa tlaku vody, tvrdosti vody, teploty napuštanej vody, teploty v miestnosti, druhu bielizne, množstva bielizne, kolísania sieťového napätia a zvolených volieb.

Príprava textílií na pranie

Triedenie bielizne


- Roztriedte textílie podľa farby a tkaniny.
- Tmavé textílie často pri prvých praniach púšťajú farbu. Preto perte svetlé a tmavé veci osobitne.
- Informácie o tkanine a programe prania nájdete na štítku o ošetrovaní. Štítko o ošetrovaní sa často nachádza v golieri alebo na bočnom šve textílií.
- Textílie so symbolom  na štítku **neperte** v práčke.
- Odstráňte rúčky a/alebo zaťažovaciu pásku zo záclon alebo oboje zviažte do vrečka.
- Pri použití tvarovaných kostíc v podprsenkách sa uistite, že sú tieto všité. Pred praním odstráňte všetky uvoľnené kostice.
- Zapnite zipsy, suché zipsy, háčiky a očka.
- Zapnite obliečky na periny a vankúše. Tým sa zabráni vniknutiu iných textílií.


Predbežné ošetrovanie škvŕn

Škvŕny ošetríte rýchlo, najlepšie ešte keď sú čerstvé. Zaschnuté škvŕny alebo škvŕny, ktoré prenikli do tkaniny sa ťažko odstraňujú.

- Škvŕny odstráňte handričkou ktorá nepúšťa farbu. Nedrhnuť.

Tip: Škvŕny (napr. od krvi, vajec, kávy, čaju) možno odstrániť aj pomocou malých trikov. Tieto triky nájdete na internetovej stránke Miele pod Škvŕny-ABC.

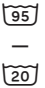

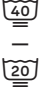


 Poškodenie čistiacimi prostriedkami obsahujúcimi rozpúšťadlá. Čistiaci benzín, prostriedky na škvŕny atď. môžu poškodiť plastové časti. Pri ošetrovaní textílií dbajte na to, aby nedošlo k postriekaniu častí z umelej hmoty čistiacim prostriedkom.




 Nebezpečenstvo výbuchu čistiacimi prostriedkami obsahujúcimi rozpúšťadlá. Pri používaní čistiacich prostriedkov obsahujúcich rozpúšťadlá môže vzniknúť výbušná zmes. V práčke nepoužívajte čistiace prostriedky obsahujúce rozpúšťadlá.





Štítok o ošetrovaní





Štítok o ošetrovaní obsahuje symboly pre optimálne čistenie a starostlivosť o textilie.




Symbole možno rozdeliť do týchto kategórií:

Pranie	
Počet stupňov uvedených na vaničke udáva maximálnu teplotu, na ktorej sa odev môže prať.	
	normálne mechanické namáhanie, napr. programy <i>ECO 40-60</i> , <i>Bavlna</i>
	šetrné mechanické namáhanie, napr. program <i>Lahko ošetrovateľné</i>
	veľmi šetrné mechanické namáhanie, napr. program <i>Jemná bielizeň</i>
	ručné pranie, napr. program <i>Vlna</i>
	neprateľné

Sušenie	
	normálna alebo vyššia teplota
	znižovaná teplota
	nevhodné pre sušičku

Žehlenie a mangľovanie	
	cca 200 °C
	cca 150 °C
	cca 110 °C Žehlenie s parou môže spôsobiť nevratné škody.
	nežehliť alebo nemangľovať

Profesionálne čistenie	
	Čistenie s chemickými rozpúšťadlami. Písmená predstavujú čistiace prostriedky.
	
	čistenie namokro
	nečistiť chemicky

Bielenie	
	povolený každý bieliaci oxidačný prostriedok
	prípustný len bieliaci prostriedok na báze kyselíka
	bielenie zakázané

Je dobré vedieť

Pracie prostriedky

Môžete používať všetky pracie prostriedky, ktoré sú vhodné pre práčky pre domácnosť. Dodržujte pokyny na použitie a dávkovanie uvedené na obale pracieho prostriedku.

Používanie pomôcok na dávkovanie

Na dávkovanie pracieho prostriedku používajte dávkovače (napr. dávkovaciu guľu) od výrobcu pracích prostriedkov, obzvlášť pri dávkovaní tekutých pracích prostriedkov.

Používanie náhradných balení

Pri nákupe pracích prostriedkov využívajte pokiaľ možno náhradné náplne, čím prispievate k zníženiu množstva obalového odpadu.

Správne dávkovanie pracieho prostriedku

Dávkované množstvo pracieho prostriedku závisí od rôznych faktorov:

- stupňa znečistenia bielizne
- množstva bielizne
- tvrdosti vody. Ak nepoznáte Vaše rozmedzie tvrdosti vody, informujte sa u Vášho vodárenského podniku.

Prejavy nadmerného a nedostatočného dávkovania

Predávkovanie neprináša lepší výsledok prania, ale skôr:

- horší výsledok prania v dôsledku príliš veľkého množstva peny v bubne, a tým je znížená mechanika prania
- zhoršenie výsledku plákania
- vyššia spotreba vody v dôsledku dodatočného cyklu plákania (zapína sa automaticky, ak sa v bubne zistí príliš veľa peny).

- vyššie náklady v dôsledku zvýšenej spotreby vody a čistiacich prostriedkov

- znečistenie životného prostredia

Nedostatočné dávkovanie má tieto následky:

- bielizeň nie je čistá a časom šedne (šednutie bielizne)
- zvýšená tvorba vodného kameňa na vyhrievacích telesách (zvyšuje sa spotreba energie, znižuje sa životnosť radiátorov)
- nepríjemný zápach v práčke (v dôsledku tvorby biofilmu)
- nepríjemný zápach v bielizni (v dôsledku zvyškov kožného tuku)

Rozsahy tvrdosti vody

Pri dávkovaní pracieho prostriedku je dôležité dodržiavať rozsahy tvrdosti vody.

Informácie o tom môžete získať od miestnych vodárenských spoločností.

Rozsah tvrdosti vody	Celková tvrdosť v mmol/l	nemecká tvrdosť °dH
I (mäkká)	0–1,5	0–8,4
II (stredná)	1,5–2,5	8,4–14
III (tvrdá)	viac ako 2,5	viac ako 14

Zmäkčovač vody

Zmäkčovače vody sa odporúčajú od tvrdosti vody II a III. Ich použitím je možné ušetriť čistiaci prostriedok. Správne dávkovanie zmäkčovača vody je uvedené na obale. Pri pridávaní zmäkčovača vody a práškového pracieho prostriedku cez zásuvku pracieho prostriedku dodržujte nasledujúce poradie.

1. Naplňte práškovým pracím prostriedkom.
2. Pridajte zmäkčovač vody.

Akékoľvek iné poradenie bude mať za následok prilepenie pracieho prostriedku k zásuvke pracieho prostriedku.

Tip: Pre tekuté pracie prostriedky: Nalejte prací prostriedok do zásuvky pracieho prostriedku a zmäkčovač priamo do bubna pomocou dávkovacej pomôcky.

Potom dávkujte prací prostriedok podľa odporúčania pre rozsah tvrdosti vody I.

Odfarbovanie alebo farbenie

- Farbenie v práčke je povolené iba v bežnom domácom rozsahu. Soľ používaná pri farbení napáda pri dlhodobom používaní nehrdzavejúcu oceľ. Prísne dodržiavajte pokyny výrobcu farbiaceho prostriedku.

Po farbení spustíte program *Čistenie bubna*. Tým sa opláchnu všetky zvyšky soli a farieb.

- Odfarbovanie v práčke je zakázané.



Poškodenia odfarbovacími prostriedkami.

Odfarbovacie prostriedky spôsobujú koróziu v práčke.

V práčke nepoužívajte žiadne odfarbovacie prostriedky.

Odstredovanie

Odstredovanie bielizne slúži na odvedenie vody. Bielizeň sa po hlavnom praní a plákaní odstreďuje v záverečnom odstredovaní.

Optimálne otáčky záverečného odstredovania sú prednastavené pre každý program a sú obmedzené na maximálnu hodnotu v závislosti od programu. Maximálne otáčky záverečného odstredovania pre daný program nájdete v prehľade programov.

Plákanie s odstredovaním

Plákacie odstredovanie je označované keď sa bielizeň odstreďuje po hlavnom cykle prania a plákania.

Toto odstredenie bielizne je dôležité pre dobrý výsledok plákania. Maximálne nastavené otáčky sa nedosahujú.

Ak sa znížia otáčky záverečného odstredovania, upraví sa otáčky pri plákanom odstredovaní.

Ak sú otáčky záverečného odstredovania nižšie ako 700 otáčok za minútu, v programe *Bavlna* sa aktivuje dodatočný cyklus plákania, napríklad na zabezpečenie dobrého výsledku plákania.

Zrušenie odstredovania pri plákaní a záverečného odstredovania

Zrušenie záverečného odstredovania

- Zapnite Extra *Stop plákania*.

Bielizeň zostane po poslednom plákaní vo vode. Tým sa znižuje riziko pokrčenia, ak bielizeň nevyberiete z práčky bezprostredne po skončení programu.

Zrušenie odstredovania pri plákaní a záverečného odstredovania

- Vyberte otáčky záverečného odstredovania O ot./min.

Tip: Zrušenie plákania je vždy možné len v spojení so zrušením záverečného odstredovania.

Prispôsobenie nastavení

Prehľad: Nastavení

* Nasledujte pokyny na displeji.

Všeobecné ▶

Aktualizácia softvéru ▶

Aktualizácia

Jazyk ▶ *

Dátum & denný čas ▶ *

Časový formát ▶

24 hodín

12 hodín

Nastaviť denný čas ▶

Nastaviť dátum ▶

Jas ▶ *

Tóny ▶ *

Signálne tóny ▶

Tón - koniec programu ▶

Bezpečnosť ▶

Zablok. sprevádzkov. ▶

Nastaviť

Upraviť

Vymazať

PIN kód ▶

Senzor priblíženia ▶

Vyp.

Blízko

Ďaleko

Nastavenie z výroby ▶

Resetovať prístroj

Prepojenie ▶

Wi-Fi

Pripojenie ▶

Sila signálu ▶

Domáca sieť ▶

IP adresa ▶

Resetovať

Vzdialené ovládanie

Funkcie prístroja ▶

TwinDos ▶

Zásobník 1 ▶

Prostriedok ▶

UltraPhase 1

UltraPhase 2

Prostr. na farebnú biel.

Univerzál. prací prostr.

Prostr. na jemnú bieliz.

Prostr. na jemné/vlnu

Aviváž

Žiadny prostriedok

Dávkované množstvo ▶

Upraviť úroveň plnenia ▶

Zásobník 2 ▶

Prostriedok ▶

...

Dávkované množstvo ▶

Upraviť úroveň plnenia ▶

Prívod vody ▶

Studená voda

Teplá voda hl. pranie

Teplá voda hl. pra+plák.

Memory

ComfortOpen

Stupeň znečistenia ▶

Ľahké

Bežné

Silné

Alergik

Namáčanie ▶

0:30 → 6:00 hod.

Plákanie plus ▶

1 cyklus plákania

2 cykly plákania

3 cykly plákania

Opláchnite tesn. krúžok

Zníženie teploty

Ochlad. prac. kúpeľa

Nízky tlak vody

Ochr. proti pokrčeniu ▶

Ochr. proti pokrčeniu

Doba trvania ▶

0:30 → 2:00 hod.

Tvrdosť vody ▶

Osvetlenie ▶ *

Úchyt dvierok

Informácie ▶

Softvér ▶ *

Právne informácie ▶

Spotreba ▶

Posledný program ▶

Celková spotreba ▶

Prevádzkové hodiny

Informácie ▶


Nastavenie z výroby ▶

Prispôsobenie nastavení

Všeobecné

Nachádzate sa v ► Všeobecné  *Nastavenie* ► ≡.

Aktualizácia softvéru


Nachádzate sa v ≡ ►  *Nastavenie* ► *Všeobecné* ► *Aktualizácia softvéru*.

Ak chcete prijímať aktualizácie, musí byť úspešne dokončené pripojenie k domácej sieti.

Túto funkciu môžete zapnúť, aby bol softvér neustále aktualizovaný podľa najnovšieho vývoja Miele. Hneď ako je k dispozícii nová aktualizácia, na displeji sa zobrazí hlásenie.

Bezpečnosť

Zablok. sprevádzkov.


Nachádzate sa na adrese ≡ ►  *Nastavenie* ► *Všeobecné* ► *Bezpečnosť* ► *Zablok. sprevádzkov.*

Zámok uvedenia do prevádzky chráni pred neoprávnenou prevádzkou.

- *Nastaviť*
Zobrazí sa výzva na výber spôsobu zadávania údajov pre blokovanie uvedenia do prevádzky. Pri každom zapnutí musíte displej odomknúť.
- *Upraviť*
Táto položka ponuky sa zobrazí len vtedy, ak ste už nastavili blokovanie uvedenia do prevádzky. Vybraný kód PIN môžete zmeniť.
- *Vymazať*
Táto položka ponuky sa zobrazí len vtedy, ak ste už nastavili blokovanie uvedenia do prevádzky. Zámok uvedenia do prevádzky môžete odstrániť. Už neexistuje žiadna ochrana proti neoprávnenej prevádzke.

Tip: Zaznamenajte si *PIN kód*. Ak ste zabudli kód PIN, kód PIN môže resetovať iba zákaznický servis.

Senzor priblíženia

Nachádzate sa v ≡ ►  *Nastavenie* ► *Všeobecné* ► *Senzor priblíženia*.

Snímač priblíženia detekuje pohyby v určitej oblasti. Snímač priblíženia môžete vypnúť alebo nastaviť rozsah snímača priblíženia (*Blízko* alebo *Ďaleko*).

Prepojenie

Nachádzate sa v ► Prepojenie  *Nastavenie* ► ≡.


Sieťové prepojenie umožňuje obsluhu prostredníctvom aplikácie Miele alebo externých hlasových asistentov, ako aj aktualizáciu softvéru.

Wi-Fi

Nachádzate sa v ► Prepojenie  *Nastavenie* ► ≡.

Pripojenie k domácej sieti je možné len vtedy, ak je toto nastavenie *Wi-Fi* zapnuté.

Pripojenie

Nachádzate sa v ≡ ►  *Nastavenie* ► *Pripojenie* ► *Pripojenie*.

Môžete si vyžiadať informácie o domácej sieti.

- *Sila signálu*
Zobrazí sa sila signálu prijímaného signálu WLAN.
- *Domáca sieť*
Môžete skontrolovať kvalitu pripojenia k domácej sieti.
- *IP adresa*
Zobrazí sa IP adresa.

- *Resetovať*

Ak vynulujete sieťové údaje, obsluha prostredníctvom aplikácie Miele alebo externých hlasových asistentov a aktualizácia softvéru už nebude možná. Musíte sa znovu pripojiť k domácej sieti.

Vzdialené ovládanie



Nachádzate sa v ▶ Prepojenie  *Nastavenie* ▶ .

Ovládanie prostredníctvom aplikácie Miele alebo externých hlasových asistentov je možné len vtedy, ak je nastavenie *Vzdialené ovládanie* zapnuté.

Funkcie prístroja

Tu nájdete rôzne nastavenia pre proces prania.

TwinDos

Nachádzate sa v  ▶  *Nastavenie* ▶ *Funkcie prístroja* ▶ *TwinDos*.

Môžete si vybrať pracie prostriedky, nastaviť dávkovacie množstvá a skontrolovať a opraviť úroveň naplnenia zásobníkov pracích prostriedkov.



Toto nastavenie je potrebné iba v prípade, že práčka automaticky nerozpozná kartuše s pracím prostriedkom.

Ak chcete prostredníctvom TwinDos dávkovať iný prací prostriedok ako UltraPhase 1 a 2, budete potrebovať plniace nádoby (príslušenstvo na dokúpenie).

UltraPhase 1 a 2 sa môžu používať len v kombinácii. Ak je pre jednu priehradku zvolený iný prací prostriedok, nastavenie pre druhú priehradku sa automaticky zruší.

Tip: Ak zvolíte *Žiadny prostriedok*, príslušná priehradka pre funkciu TwinDos bude vypnutá.

Prívod vody

Nachádzate sa v  ▶  *Nastavenie* ▶ *Funkcie prístroja* ▶ *Prívod vody*.

Pre prívod vody môžete naprogramovať 3 možnosti výberu.

- *Studená voda*

Pri používaní studenej pitnej vody. Voda sa privádza len cez hadicu na studenú vodu.



- *Teplá voda hl. pranie*

Pri používaní studenej a horúcej pitnej vody. Voda sa privádza cez obe prívodné hadice. Horúca pitná voda sa v hlavnom umývaní používa len vtedy, ak je zvolená teplota vyššia ako 30 °C.

- *Teplá voda hl. pra+plák.*

Pri používaní studenej a horúcej pitnej vody. Voda sa privádza cez obe prívodné hadice. Horúca pitná voda sa používa na hlavné umývanie a plákanie.



Memory

Nachádzate sa v  ▶  *Nastavenie* ▶ *Funkcie prístroja* ▶ *Memory*.

Práčka po spustení programu uloží do pamäti naposledy zvolené parametre programu prania (teplotu, počet otáčok a niektoré extra voľby).

Pri opakovanom zvolení tohto programu prania zobrazí práčka uložené parametre.

ComfortOpen

Nachádzate sa v  ▶  *Nastavenie* ▶ *Funkcie prístroja* ▶ *ComfortOpen*.

Dvierka práčky sa automaticky otvoria na konci ochrany proti pokrčeniu alebo po prerušení programu.


Prispôsobenie nastavení

Stupeň znečistenia

Nachádzate sa v  *Nastavenie* ▶ *Funkcie prístroja* ▶ *Stupeň znečistenia*.


Môžete určiť, aký stupeň znečistenia je pri používaní TwinDos predvolený.

Alergik

Nachádzate sa v  *Nastavenie* ▶ *Funkcie prístroja* ▶ *Alergik*.


Zvýšené nároky na plákačací účinok práčky. Prebehne vždy jedno plákanie navyše.

Namáčanie

Nachádzate sa v  *Nastavenie* ▶ *Funkcie prístroja* ▶ *Namáčanie*.

Dobu trvania namáčania môžete nastaviť na hodnotu medzi 30 minútami a 6 hodinami.

Plákanie plus

Nachádzate sa v  *Nastavenie* ▶ *Funkcie prístroja* ▶ *Plákanie plus*.

Môžete vybrať, koľko ďalších cyklov plákania sa má vykonať. Toto nastavenie je dôležité pre alergikov. Spotreba vody v práčke sa zvyšuje.

Zníženie teploty

Nachádzate sa v  *Nastavenie* ▶ *Funkcie prístroja* ▶ *Zníženie teploty*.

V nadmorskej výške nad 1.000 metrov má voda nižší bod varu. Miele odporúča od výšky 2.000 m n.m. zapnúť zníženie teploty, aby sa zabránilo „varu vody“. Maximálna teplota sa zníži na 80 °C, aj keď zvolíte vyššiu teplotu.

Ochlad. prac. kúpeľa

Nachádzate sa v  *Nastavenie* ▶ *Funkcie prístroja* ▶ *Ochlad. prac. kúpeľa*.


Na konci hlavného prania natečie do bubna voda navyše, aby ochladila prací roztok.

Ochladzovanie pracieho roztoku sa vykonáva pri zvolení programu *Bavlna* pri teplote 70 °C a viac.

Ochladzovanie pracieho roztoku zapnite v nasledujúcich prípadoch:

- pri zavesení vypúšťacej hadice do umývadla alebo výlevky, aby sa predišlo nebezpečenstvu obarenia
- v budovách, v ktorých nezodpovedajú odpadové potrubia DIN 1986

Nízky tlak vody

Nachádzate sa v  *Nastavenie* ▶ *Funkcie prístroja* ▶ *Nízky tlak vody*.

Pri tlaku vody menej ako 100 kPa (1 bar) práčka stornuje program s chybovým hlásením *Chyba F10* • - *prívod vody*.

Ak nie je možné zvýšiť tlak vody v mieste inštalácie, aktivovaná funkcia zabráni prerušeniu programu.

Ochrana proti pokrčeniu

Nachádzate sa v  *Nastavenie* ▶ *Funkcie prístroja* ▶ *Ochrana proti pokrčeniu*.

Ochrana proti pokrčeniu znižuje tvorbu záhybov po skončení programu.

Bubon sa po skončení programu pohybuje ešte po dobu 2 hodín. Dvierka práčky môžete kedykoľvek otvoriť.

Tvrdosť vody

Nachádzate sa v ≡ ▶ ⚙ *Nastavenie* ▶ *Funkcie prístroja* ▶ *Tvrdosť vody*.

Nastavte presnú tvrdosť vody vo vašej domácnosti. Tvrdosť vody je potrebná pre správne dávkovanie TwinDosu.

Osvetlenie

Nachádzate sa v ≡ ▶ ⚙ *Nastavenie* ▶ *Funkcie prístroja* ▶ *Osvetlenie*.

Osvetlenie kľučky dvierok je možné vypnúť alebo zapnúť.

Informácie

Nachádzate sa v ▶ Informácie ⚙ *Nastavenie* ▶ ≡.

Právne informácie

Nachádzate sa v ≡ ▶ ⚙ *Nastavenie* ▶ *Informácie* ▶ *Právne informácie*.

Môžete zistiť, ktoré integrované komponenty s otvoreným zdrojovým kódom sa v softvéri používajú.

Spotreba

Nachádzate sa v ▶ Spotreba ⚙ *Nastavenie* ▶ ≡.

Môžete si nechať zobrazit' spotrebu energie a vody práčky.

Prevádzkové hodiny

Nachádzate sa v ▶ Informácie ⚙ *Nastavenie* ▶ ≡.

Môžete zistiť počet prevádzkových hodín.

Servis

Nachádzate sa v ▶ Servis ⚙ *Nastavenie* ▶ ≡.

Môžete nastaviť, či má mať zákaznicky servis Miele v prípade potreby servisu prístup k softvéru.

Remote Access

Zákaznicky servis má k softvéru prístup na diaľku.

Čistenie a údržba

Čistenie pláňa, bubna a panela

⚠ Nebezpečenstvo úrazu sieťovým napätím.
Vypnutá práčka je pod sieťovým napätím.
Pred čistením a údržbou vytiahnite zástrčku zo zásuvky.

⚠ Poškodenia vniknutou vodou.
Prúd vody sa môže pod tlakom dostať do práčky a poškodiť súčiastky.
Práčku nestriekajte prúdom vody.

⚠ Poškodenie čistiacimi prostriedkami.
Čistiace prostriedky obsahujúce rozpušťačlá, drhnuce prostriedky, čistiacie prostriedky na sklo alebo univerzálne čistiacie prostriedky môžu poškodiť povrchy z umelej hmoty a iné diely.
Nepoužívajte žiadne z týchto čistiacich prostriedkov.

Odporúčanie čistenia:
podľa potreby

Potrebné náradie:
mäkká utierka

- Pláň a panel čistíte jemným čistiacim prostriedkom alebo mydlovou vodou a oboje osušte mäkkou handričkou.
- Bubon čistíte vhodným čistiacim prostriedkom na nerez.

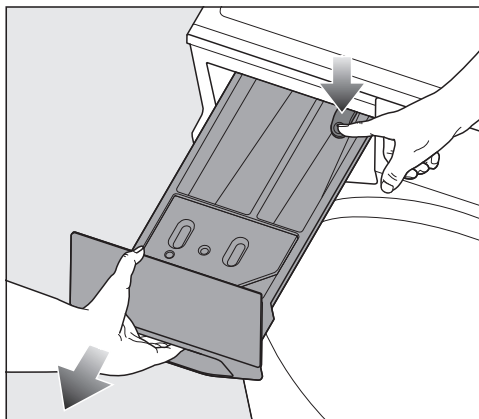
Čistenie zásuvky na dávkovanie pracích prostriedkov

Používanie nízkych teplôt prania a tektutých pracích prostriedkov podporuje rozmnožovanie choroboplodných zárodkov v zásuvke na dávkovanie pracích prostriedkov.

Odporúčanie čistenia:
v počiatočnom období každé 4 týždne, aj keď sa používa výlučne TwinDos. Ak nedochádza k silnému znečisteniu, môžete intervaly predĺžiť.

Potrebné náradie:
kefa na fľaše

Zloženie zásuvky na prací prostriedok a vyčistenie

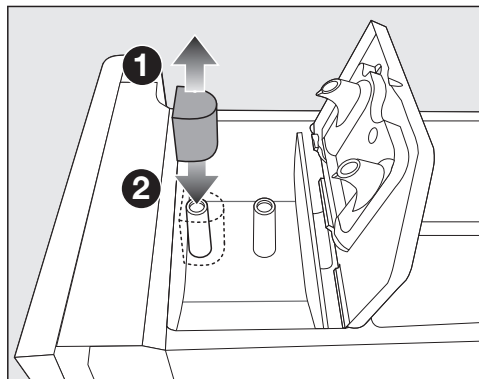


- Vytiahnite zásuvku na dávkovanie pracích prostriedkov až na doraz, zatlačte odštvovacie gombík a zásuvku vyberte.
- Vyčistíte zásuvku na dávkovanie pracích prostriedkov teplou vodou.

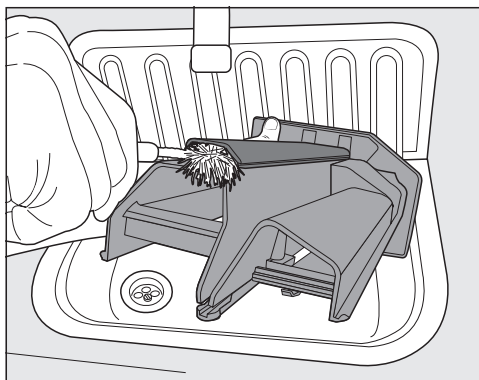
Čistenie násosky a kanálika z komory



Tekutý škrob spôsobuje zalepenie. Násoska v komore už nefunguje a komora môže pretiecť. Po niekoľkých použitíach tekutého škrobu vyčistite násosku obzvlášť dôkladne.

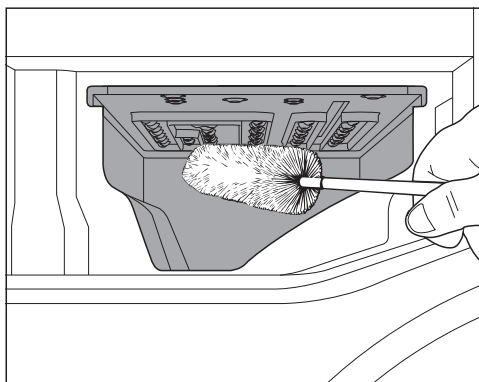


- 1 Vytiahnite násosku z komory .
- Vyčistite násosku pod tečúcou teplou vodou.
- Vyčistite aj rúrku, na ktorú sa násoska nasadzuje.
- 2 Násosku opäť nasuňte.



- Vyčistite kanálik na avivážny prostriedok teplou vodou a kefkou na fľaše.

Čistenie priestoru zásuvky na dávkovanie pracích prostriedkov



- Pomocou kefky na fľaše odstráňte zvyšky pracích prostriedkov a usadeniny vodného kameňa z vyplachovacích trysiek zásuvky pre dávkovanie pracích prostriedkov.
- Opäť nasadte zásuvku na dávkovanie pracích prostriedkov.

Tip: Pre lepšie sušenie mierne pootvorte zásuvku na dávkovanie pracích prostriedkov.

Čistenie a údržba

Vyčistite sitko na prívode vody

Sitko musíte po vyčistení opäť založiť.

Práčka má na ochranu prívodného ventilu vody jedno sitko. Sitko môžete skontrolovať, či nie je znečistené, a vyčistiť ho sami v niekoľkých jednoduchých krokoch.

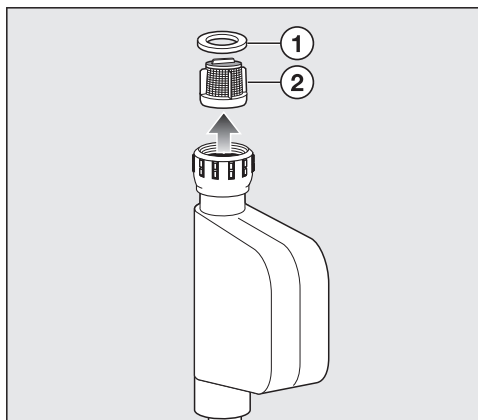
Odporúčanie čistenia:

každých 6 mesiacov. Pri častých prerušeníach dodávky vody môže byť tento interval kratší.

Potrebné náradie:

skrútkovač, špicaté kliešte

- Zatvorte vodovodný kohútik.
- Odskrútkujte prívodnú hadicu vody z vodovodného kohútika.




- Pomocou skrútkovača odstráňte čierne gumové tesnenie zo skrútkového spoja ①.
- Kombinačkami alebo špicatými kliešťami chyťte krčok plastového sitka ② a plastové sitko vytiahnite.
- Vyčistite sitko.
- Najprv vložte sitko a potom gumové tesnenie späť do skrútkového spoja.

- Rukou pevne naskrutkujte objímku na vodovodný kohútik.
- Pomaly otvorte vodovodný kohútik.

Dbajte na to, aby z objímky nevytekla voda.

Objímku pevne dotiahnite.

Čistenie TwinDos

 Poškodenia zaschnutým pracím prostriedkom.

Ak práčku dlhšiu dobu (viac ako dva mesiace) nepoužívate, môže prací prostriedok v hadiciach stuhnúť alebo sa zasušiť. Hadice sa môžu upchať a musí ich potom vyčistiť servisná služba Miele.

Vyčistite TwinDos systém.

Práčka má čistiaci program *Údržba TwinDos* pre TwinDos systém. Čistiacim programom sa vyplachujú a čistia hadice vo vnútri práčky.

Na spustenie čistiaceho programu potrebujete čistiacu kartušu „TwinDos Care“ alebo plniacu nádobu, ktoré sú k dispozícii v internetovom obchode Miele alebo u vášho predajcu Miele.

Čistenie priestoru pre zasunutie

Zvyšky pracieho prostriedku môžu spôsobiť zalepenie.

Odporúčanie čistenia:

Pri každej výmene kaziet.

Potrebné náradie:

vlhká utierka

- Vnútro zásuvky vyčistite vlhkou utierkou.

Spustenie čistiaceho programu

Interval čistenia:

prestávka v používaní dlhšia ako 2 mesiace alebo pri výmene čistiaceho prostriedku

Potrebné náradie:

čistiaca kartuša „TwinDos Care“ alebo doplňovací zásobník

- Riad'te sa pokynmi na displeji.

Čistenie bubna/hygiena práčky

Práčka má 2 čistiace programy:

- *Vyčistiť bubon*
- *Čistenie prístroja*

Čistenie bubna

Znečistenie, ako napríklad piesok a vlákna, sa z bubna vypláchnu.

Odporúčanie čistenia:

podľa potreby

- Spustíte program *Čistenie bubna*.

Čistenie prístroja

Pri praní s nízkymi teplotami a/alebo tečutými pracími prostriedkami hrozí nebezpečenstvo tvorby choroboplodných zárodkov a zápachu v práčke.

Odporúčanie čistenia:

Hlásenie na displeji

Potrebné náradie:

čistiaci prostriedok Miele na prístroje alebo práškový univerzálny čistiaci prostriedok

- Spustíte program *Čistenie prístroja*.


Odstrániť problémy

Väčšinu porúch a chýb, ku ktorým dochádza pri dennej prevádzke môžete sami odstrániť. V mnohých prípadoch môžete ušetriť čas a peniaze, pretože nemusíte volať servisnú službu.

Pod www.miele.com/service získate informácie ako môžete sami odstrániť poruchy.

Nasledujúce tabuľky vám majú pomôcť nájsť príčinu poruchy alebo chyby a odstrániť ich.

Displej sa automaticky nezapne - voľba programu nie je možná

Problém	Príčina a odstránenie
Práčka sa nezapína. Displej ostane tmavý.	Práčka je bez prúdu. <ul style="list-style-type: none">■ Skontrolujte, či je zastrčená sieťová zástrčka.■ Skontrolujte, či je v poriadku poistka.
	Snímač priblíženia je vypnutý. Snímač priblíženia nereaguje. <ul style="list-style-type: none">■ Stlačte  <i>Zapnúť/Vypnúť</i> a zapnite práčku.■ Skontrolujte nastavenie v <i>Senzor priblíženia</i>.■ Skontrolujte snímač priblíženia tak, že sa k práčke priblížite spredu.

Dvierka sa neotvárajú ani nezatvárajú

Problém	Príčina a odstránenie
Chyba F34	Nie sú správne zatvorené dvierka. Blokovanie dvierok nezaklaplo. <ul style="list-style-type: none">■ Zatvorte znovu dvierka.■ Spustite program znovu.■ Ak sa chybové hlásenie objaví znovu, zavolajte servisnú službu Miele.
Chyba F35	Je zablokovaný zámok dvierok. <ul style="list-style-type: none">■ Práčku vypnite a opäť zapnite.■ Ak sa chyba opakuje, obráťte sa na servisnú službu Miele.
Počas prania nie je možné otvoriť dvierka.	Počas prania sú dvierka zamknuté a snímač dvierok je vypnutý. <ul style="list-style-type: none">■ Proces prania môžete prerušiť a zrušiť uzamknutie dvierok prostredníctvom "Pridať bielizeň".

Prívod alebo odvod vody

Problém	Príčina a odstránenie
Chyba F10 ♦ - prívod vody	<p>Práčka nemohla čerpať dostatok vody.</p> <ul style="list-style-type: none"> ■ Skontrolujte, či je otvorený, alebo dostatočne otvorený vodovodný kohútik. ■ Skontrolujte, či nie je zalomená prívodná hadica vody. ■ Skontrolujte, či je tlak vodovodnej prípojky dostatočný. Minimálny tlak je 100 kPa (1 bar). Ak je tlak vody v prípojke trvalo nižší ako minimálna hodnota, môže sa aktivovať nastavenie „Nízky tlak vody“.
Chyba F11 ♦ - odtok vody	<p>Vypúšťacie čerpadlá sú znečistené alebo zablokované.</p> <ul style="list-style-type: none"> ■ Vyčistite filtre pracieho roztoku a vypúšťacie čerpadlá (viď kapitola „Odstránenie problémov“, časť „Vypustenie pracieho roztoku v prípade poruchy“). <p>Je príliš vysoko umiestnená vypúšťacia hadica.</p> <ul style="list-style-type: none"> ■ Dodržujte maximálnu výšku odčerpávania 1,0 m.
Chyba F138	<p>Zareagoval systém ochrany pred škodami spôsobenými vodou.</p> <ul style="list-style-type: none"> ■ Zavrite vodovodný kohútik. ■ Kontaktujte servisnú službu Miele.
Chyba F373 ♦ - netesnosť na odpadovom filtri	<p>Práčka má netesnosť na filtri pracieho roztoku.</p> <ul style="list-style-type: none"> ■ Skontrolujte filter pracieho roztoku a dotiahnite ho. ■ Práčku vypnite a opäť zapnite. ■ Ak sa chyba opakuje, obráťte sa na servisnú službu Miele.

Chybové hlásenia a informácie na displeji

Problém	Príčina a odstránenie
Chyba FXXX Vypnite a zapnite prístroj. Ak sa chyba objaví znova, zavolajte zákaznícky servis.	<p>Práčka zistila poruchu.</p> <ul style="list-style-type: none"> ■ Odpojte práčku od elektrickej siete. Vytiahnite sieťovú zástrčku, alebo vypnite istič domovej inštalácie. <p>Odpojte práčku od elektrickej siete aspoň na 2 minúty.</p> <ul style="list-style-type: none"> ■ Opätovne pripojte práčku k sieti. ■ Opäť zapnite práčku. ■ Spustite program znovu. <p>Ak sa chyba opakuje, obráťte sa na servisnú službu Miele.</p>

Odstrániť problémy

Problém	Príčina a odstránenie
Zvoľte program s teplotou min. 60 °C alebo zvolte program „Čistenie prístroja“. Teraz teraz spustiť „Čistenie prístroja“?	Počas prania nebol dlhšiu dobu spustený žiadny program prania s teplotou nad 60 °C. To môže viesť k tvorbe baktérií a zápachu v práčke. <ul style="list-style-type: none"> ■ Spustíte program <i>Čistenie prístroja</i> s pridaním čistiaceho prostriedku Miele na prístroje alebo práškoveho pracieho prostriedku.
Skontrolujte dávkovanie	Pri praní sa vytvorilo príliš veľa peny. <ul style="list-style-type: none"> ■ Skontrolujte množstvo dávkovaného pracieho prostriedku. ■ Pri automatickom dávkovaní pracieho prostriedku skontrolujte nastavené dávkované množstvo. ■ Rešpektujte pokyny na obale pracieho prostriedku a stupeň znečistenia bielizne. ■ Znížte prípadne základné dávkovanie množstva v krokoch po 10%.
Chyba F210 ♦ - cirkulácia	Vypúšťacie čerpadlá a tryska v tesniacom krúžku dvierok sú znečistené. <ul style="list-style-type: none"> ■ Vyčistite vypúšťacie čerpadlá a trysku v tesniacom krúžku dvierok (viď kapitola „Riešenie problémov“, časť „Vypustenie pracieho prostriedku v prípade poruchy“). ■ Po vyčistení opäť spustíte program prania. <p>Ak sa chyba opakuje, obráťte sa na servisnú službu Miele.</p>

Chybové hlásenia a problémy so TwinDos

Problém	Príčina a odstránenie
Senzor prázdneho priestoru TwinDos je chybný	Hladinu naplnenia kartuší TwinDos nie je možné rozpoznať. Snímač prázdneho priestoru je chybný. <ul style="list-style-type: none"> ■ TwinDos sa môže používať aj naďalej. ■ Skontrolujte úroveň naplnenia kartuší TwinDos. ■ Na odstránenie poruchy sa obráťte na zákaznícky servis Miele.
Použiť TwinDos	TwinDos nebol príliš dlhšiu dobu používaný. V dôsledku toho hrozí riziko upchatia hadíc. <ul style="list-style-type: none"> ■ Použite TwinDos pri jednom z nasledujúcich praní.



Odstrániť problémy

Problém	Príčina a odstránenie
Vyčistiť TwinDos	TwinDos sa musí vyčistiť. TwinDos nebol príliš dlho používaný. ■ Okamžite vykonajte čistenie TwinDos.

Hygiena v práčke

Problém	Príčina a odstránenie
Práčka neprijemne zapácha.	V práčke sa vytvorili baktérie a alebo biofilm. Počas prania nebol dlhšiu dobu spustený žiadny program prania s teplotou nad 60 °C. ■ Spustíte program <i>Čistenie prístroja</i> pridaním čistiaceho prostriedku Miele na prístroje alebo univerzálneho pracieho prostriedku v prášku. Po praní neboli zatvorené dvierka a zásuvka na dávkovanie pracích prostriedkov. ■ Nechajte pootvorené dvierka a zásuvku na dávkovanie pracích prostriedkov, aby mohli schnúť.

Problémy s dávkovačom pracieho prostriedku

Problém	Príčina a odstránenie
V zásuvke na dávkovanie pracích prostriedkov zostávajú väčšie zvyšky pracieho prostriedku.	Nie je dostatočný pripojovací tlak vody. ■ Skontrolujte tlak vodovodnej prípojky (minimálne 100 kPa (1 bar)). ■ Skontrolujte, či sitko v prívodnej hadici vody nie je znečistené, a sitko vyčistite. Práškový prací prostriedok má v spojení so zmäkčovacími prostriedkami sklony k lepeniu. ■ Vyčistite zásuvku pracích prostriedkov. ■ V budúcnosti dodržiavajte nasledujúcu postupnosť dávkovania: 1. pridajte práškový prací prostriedok. 2. pridajte zmäkčovač na práškový prací prostriedok.
Aviváž nie je úplne vypláchnutá. V komore  zostáva veľké množstvo vody.	Násoska nie je správne nasadená, je upchaná. ■ Vyčistite násosku. Z technických dôvodov nie je možné menšie množstvo zvyškovej vody v komore  .

Odstrániť problémy

Problém	Príčina a odstránenie
Na konci programu CAP stále obsahuje tekutinu.	Je upchaná vypúšťacia trubička v zásuvke pracích prostriedkov, na ktorú sa nasadzuje kapsula. <ul style="list-style-type: none"> ■ Vyčistite zásuvku pracích prostriedkov.
	Z technických dôvodov zostane v kapsuli malé zvyškové množstvo vody.
V komore ☼ je vedľa kapsule voda.	CapDosing nebolo aktivované. <ul style="list-style-type: none"> ■ Odstráňte kapsulu a zlikvidujte ju. ■ Pri ďalšom použití uzáveru zapnite funkciu CapDosing.
	Po poslednom umývaní nebola odstránená prázdna kapsula. <ul style="list-style-type: none"> ■ Odstráňte kapsulu.
	Je upchaná vypúšťacia trubička v zásuvke pracích prostriedkov, na ktorú sa nasadzuje kapsula. <ul style="list-style-type: none"> ■ Vyčistite zásuvku pracích prostriedkov.

Nie je dobrý výsledok prania

Problém	Príčina a odstránenie
Pri použití tekutého pracieho prostriedku nie je bielizeň čistá.	Bežný tekutý prací prostriedok neobsahuje bielidlo. Napríklad škvrny od ovocia, kávy alebo čaju sa bez bielidla odstraňujú len ťažko. <ul style="list-style-type: none"> ■ Použite TwinDos s UltraPhase 1 a 2. Cieleným pridaním UltraPhase 2 (bielidlo) sa počas prania škvrny účinne odstránia. ■ Používajte práškový prací prostriedok obsahujúci bielidlo.
Na vypraných tmavých textilách sú biele zvyšky podobné praciemu prostriedku.	Práškové pracie prostriedky obsahujú vo vode nerozpustné zložky na zmäkčenie vody (zeolity). Zeolity sa usadili na textilách. <ul style="list-style-type: none"> ■ Pokúste sa po uschnutí zvyšky odstrániť kefkou. ■ V budúcnosti perte tmavé textilie tekutým pracím prostriedkom. Tekutý prací prostriedok väčšinou neobsahuje zeolity. ■ Tmavé textilie perte v špeciálnom programe určenom na tento účel.

Odstrániť problémy

Problém	Príčina a odstránenie
Na vypranej bielizni ostávajú šedé elastické zvyšky.	<p>Na textíliách sa nachádzajú tukové škvrny. Tukové škvrny sa môžu tvoriť na textíliách znečistených masťou (oleje, masť) a ak je množstvo použitého pracieho prostriedku príliš nízke.</p> <ul style="list-style-type: none">■ Pred ďalším praním vyčistíte práčku pomocou programu <i>Čistenie prístroja</i> aby sa odstránili zvyšky z práčky.■ Potom textílie opäť vyperte, ak je to možné, tekutým pracím prostriedkom. Tekuté čistiace prostriedky majú lepšiu čistiacu účinnosť na mastné škvrny.
Textílie sú po praní nevyčajne vlhké.	<p>Počas záverečného odstreďovania bola nameraná veľká nevyváženosť a rýchlosť točenia bola znížená. Počas voľby programu bol zvolený nízky počet otáčok pri záverečnom odstreďovaní.</p> <ul style="list-style-type: none">■ K procesu prania vkladajte do bubna vždy veľké a malé textílie. Tým sa zabezpečí lepšie rozloženie textílií počas záverečného odstreďovania a zníži sa výskyt nevyváženosti.

Hluk a rôzne iné problémy

Problém	Príčina a odstránenie
Počas odstreďovania práčka nestojí pokojne.	<p>Práčka nestojí rovnomerne na všetkých 4 skrutkovacích nožičkách. Skrutkovacie nožičky nie sú kontrované.</p> <ul style="list-style-type: none">■ Vyrovnajte práčku do vodorovnej polohy a zaistite nožičky.
Neobvyklé zvuky čerpadla.	<p>Nejedná sa o chybu. Sřkavé zvuky na začiatku a na konci čerpania sú normálne.</p>

Odstrániť problémy

Vypustenie roztoku v prípade poruchy

Postupujte podľa uvedených pracovných postupov.

Jednotlivé kroky obsluhy nájdete neskôr v kapitole „Riešenie problémov“.

Vypustenie vody a otvorenie dvierok v prípade výpadku prúdu

1. Demontáž krytu sokla
2. Vypustenie pracieho roztoku
3. Montáž krytu sokla
4. Ovládanie núdzového odblokovania

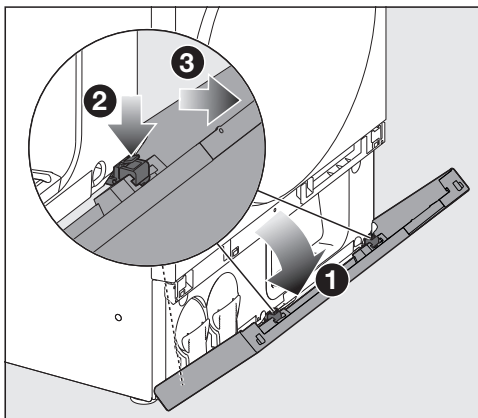
Vypustenie pracieho roztoku, ak je filter upchatý

1. Demontáž krytu sokla
2. Vypustenie pracieho roztoku
3. Čistenie čerpadla a filtra pracieho roztoku
4. Montáž krytu sokla

Vypustenie pracieho roztoku a vyčistenie čerpadla a dýzy pri Chyba F210 - cirkulácia

1. Demontáž krytu sokla
2. Vypustenie pracieho roztoku
3. Čistenie čerpadla a filtra pracieho roztoku
4. Vyčistite dýzu v hornej časti tesniaceho krúžku dvierok
5. Montáž krytu sokla

Demontáž krytu sokla



- ❶ Otvorte kryt sokla približne o 45°.
- ❷ Postupne uvoľnite 3 zaisťovacie háčiky.
- ❸ Vytiahnite kryt sokla dopredu.

Tip: Aby ste predišli poškodeniu krytu sokla, odložte kryt stranou.

Vypustenie pracieho roztoku

Predpoklad: klapka podstavca je demontovaná.

V závislosti od pracieho programu a priebehu pracieho cyklu sa môže v práčke nachádzať väčšie množstvo roztoku.

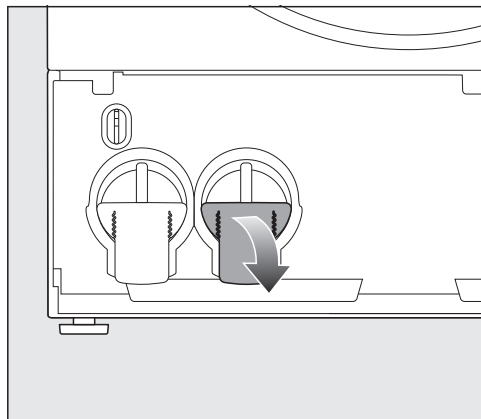
Vyprázdniť do plytkej nádoby

Tento spôsob vypúšťania sa odporúča, ak je práčka umiestnená priamo na podlahe.

Potrebné náradie:

Nádoba vysoká max. 3 cm a ideálne s kapacitou 2 litre, napr. univerzálny plech z rúry.

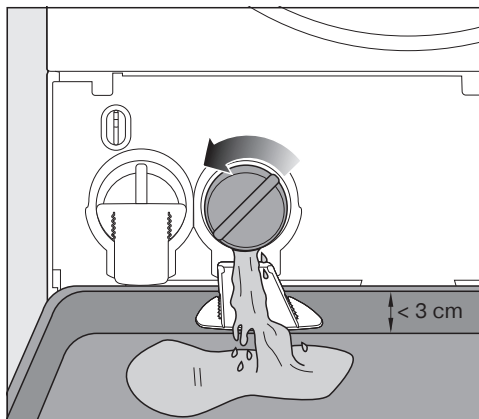
- Ak je podlaha citlivá, položte na ňu uterák, aby ste ju chránili.



- Odklopte pravý otvor na vylievanie.
- Tlačte otvor na vylievanie úplne dole, pokým otvor citelne nezaklapne.

⚠ Nebezpečenstvo oparenia horúcim pracím roztokom.

Ak ste predtým prali na vysokej teplote, je vytekajúci prací roztok horúci. Prací roztok vypúšťajte opatrne.



- Pod otvor na vylievanie zasuňte plochú nádobu.
- Pomaly otvárajte pravý filter na prací roztok, pokým roztok nevytečie.
- Ak chcete prerušiť vypúšťanie roztoku (napr. vyprázdniť nádobu), filter opäť zatvorte.

Proces je ukončený, keď už nevyteká žiadny roztok.

Odstrániť problémy

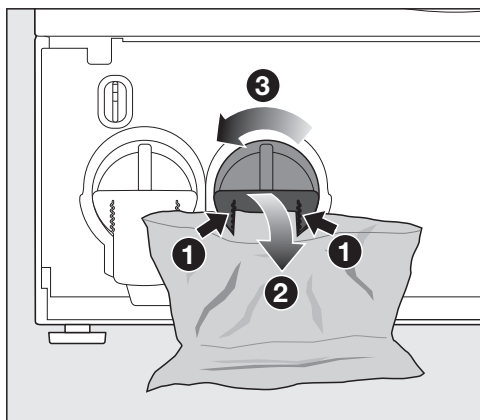
Vyprázdnenie do plastového vrečka

Tento spôsob vypúšťania sa odporúča, ak práčka stojí mierne vyvýšená, napr. na podstavci.

Potrebné náradie:

1 plastové vrečko (vrečko do mrazničky) s objemom najmenej 3 litre a uterák pri citlivých podlahách.

- Ak je podlaha citlivá, položte na ňu uterák, aby ste ju chránili.



- 1 Plastové vrečko pripevnite k obom otvorom pravého otvoru na vylievanie.
 - 2 Odklopte otvor na vylievanie smerom nadol.
 - 3 Pomaly otvárajte pravý filter na prací roztok, pokým roztok nevytečie.
- Ak chcete prerušiť vypúšťanie roztoku (napr. vyprázdniť vrečko), filter opäť zatvorte.

Proces je ukončený, keď už nevyteká žiadny roztok.

Ďalšie kroky

Chcete vyčistiť filter pracieho roztoku

- Prečítajte si odstavec „Čistenie čerpadiel a filtrov pracieho roztoku“.

Nechcete čistiť filter pracieho roztoku

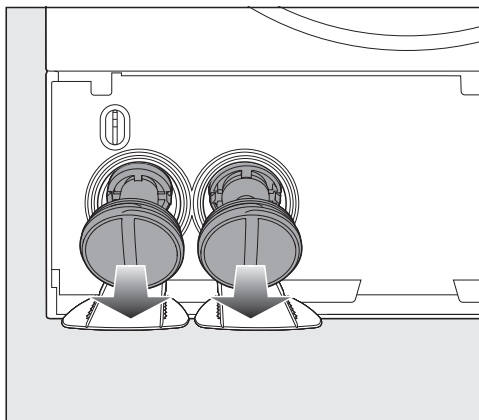
- Zaskrutkujte opäť filter pracieho roztoku.
- Znova zaklapnite otvor na vylievanie.

⚠ Škody vzniknuté vytekajúcou vodou

Ak filter pracieho roztoku znovu nenasadíte a nezaskrutkujete, z automatickej práčky bude vytekať voda. Nasadte opäť filter pracieho roztoku a pevne ho zaskrutkujte.

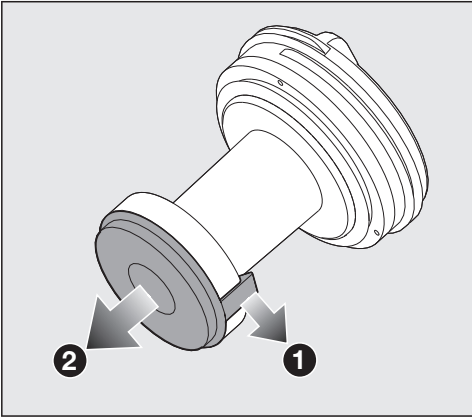
Čistenie čerpadiel a filtra pracieho roztoku

Predpoklad: roztok bol vypustený

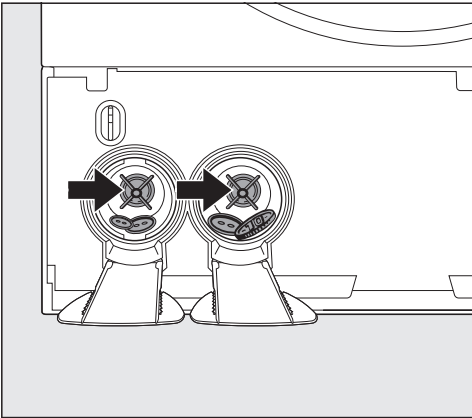


- Úplne odskrutkujte filtre pracieho roztoku a vyberte ich.
- Filtre pracieho roztoku dôkladne vyčistite.

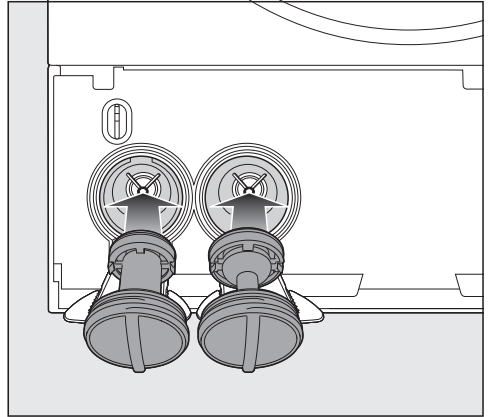
Odstrániť problémy



- 1 Uvoľníte zacvakávacie háčiky na krytoch filtrov pracieho roztoku.
- 2 Zložíte kryty a vyčistíte vnútro filtrov.



- Skontrolujte, či sa dá lopatkami čerpadla ľahko otáčať.
- Odstráňte existujúce cudzie predmety (napr. gombíky, mince).
- Dôkladne vyčistite vnútorný priestor.



- Nasadíte opäť správne filtre pracieho roztoku (vpravo a vľavo) a pevne ich zaskrutkujete.
- Zatvorte opäť otvor na vylievanie.

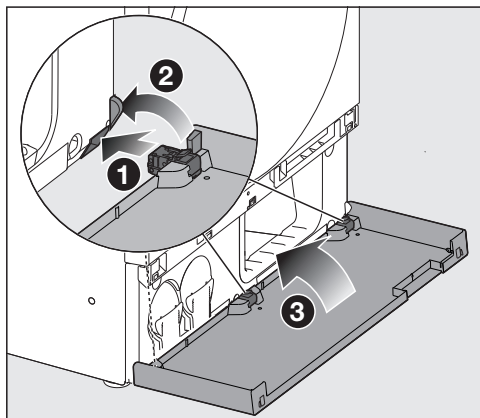
! Škody vzniknuté vytekajúcou vodou

Ak filtre pracieho roztoku znovu nenasadíte a nezaskrutkujete, z automatickej práčky bude vytekať voda.

Nasadíte opäť filtre pracieho roztoku a pevne ich zaskrutkujete.

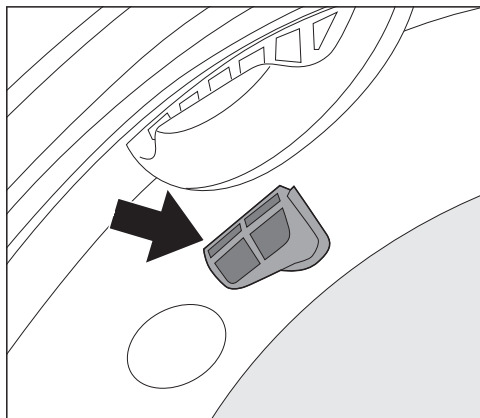
Odstrániť problémy

Montáž krytu sokla



- 1 Opäť nasadte 3 zaistovacie háčiky.
- 2 Vonkajší okraj krytu sokla mierne zatlačte smerom von.
- 2 Zatvorte kryt sokla.

Čistenie trysky v hornej časti tesniaceho krúžku



- Zachytené vlákna prstami odstráňte. Nepoužívajte pomôcky s ostrými hranami.

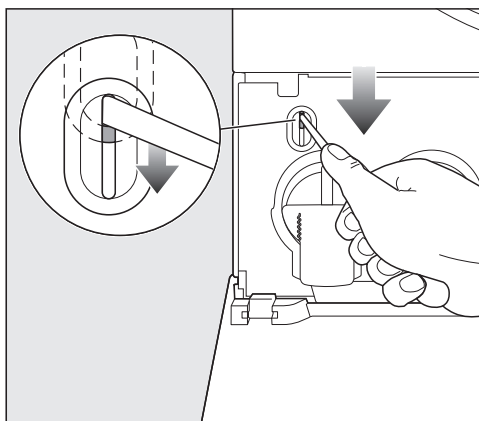
Ovládanie núdzového odblokovania

Predpoklad: Roztok bol vypustený.

Potrebné náradie:

dlhý tenký skrutkovač

V prípade výpadku prúdu počas prania zostanú dvierka zablokované. Dvierka sa dajú ručne odblokovať.



1. Pomocou skrutkovača zatlačte uvoľňovací mechanizmus dvierok úplne nadol bez toho, aby ste sa dotkli dvierok alebo ich otvorili.
2. Potom potiahnutím otvorte dvierka.

⚠ Nebezpečenstvo poranenia otáčajúcim sa bubnom.

Ak siahnete do bubna ktorý sa stále otáča, hrozí značné riziko poranenia.

Pred vyberaním bielizne sa vždy presvedčte, či bubon stojí.

Nepúšťajte deti do blízkosti práčky.

3. Zatvorte dvierka.
4. Opäť otvorte dvierka.

Ak sú dvere zablokované, zopakujte kroky 1. až 4., aby ste zabránili potenciálnym bezpečnostným rizikám.

5. Vyberte bielizeň.

Pod www.miele.com/service získate informácie ako môžete sami odstrániť poruchy a o Miele náhradných dieloch.

Kontakt pri poruchách

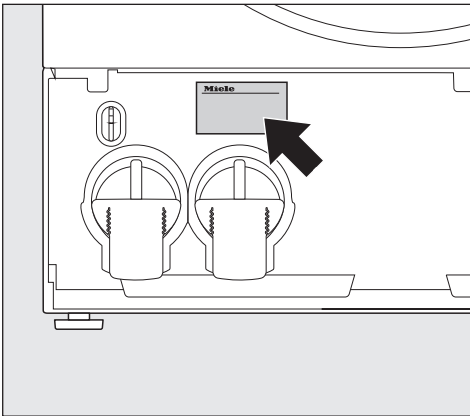
Pri poruchách, ktoré neviete sami odstrániť, informujte napr. Vášho Miele odborného predajcu alebo Miele servisnú službu.

Servisnú službu Miele môžete vyžiadať online na www.miele.com/service.

Kontaktné údaje Miele zákaznickej služby nájdete na konci tohto dokumentu.

Zákaznícka služba potrebuje označenie modelu a výrobné číslo (Fabr./SN/Nr.). Obidva údaje nájdete na typovom štítku.

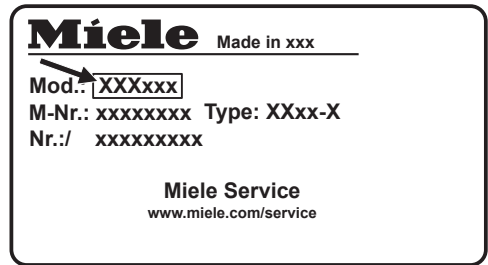
Typový štítok nájdete pri otvorení kryty sokla nad pravým vypúšťacím čerpadlom.



EPREL-Databáza

Od 1. marca 2021 bude možné nájsť informácie k označovaniu spotreby energie a požiadavkách na Eko design v európskej databáze produktov (EPREL). Cez nasledovný link <https://ep-rel.ec.europa.eu/> sa dostanete do databázy produktov. Tu budete vyzvaný zadať označenie modelu.

Označenie modelu nájdete na typovom štítku.



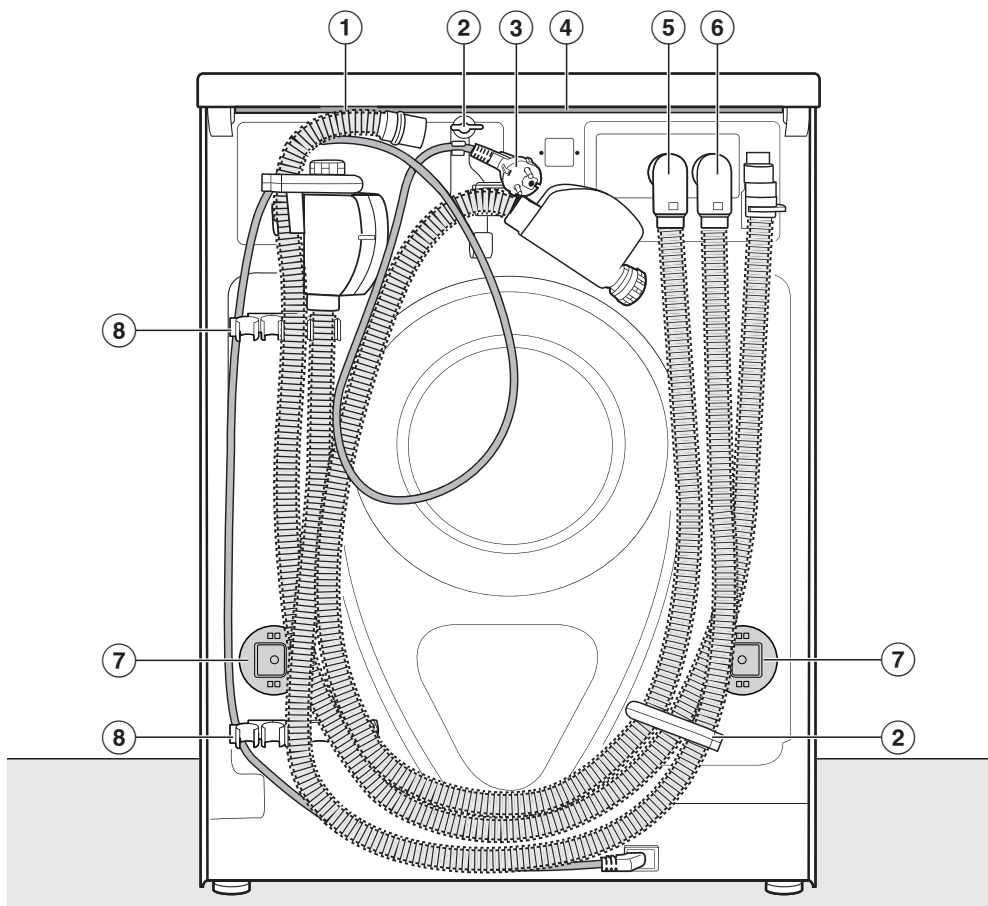
Záruka

Záručná doba predstavuje 2 roky.

Ďalšie informácie nájdete na dodaných záručných podmienkach.

Inštalácia

Zadný pohľad

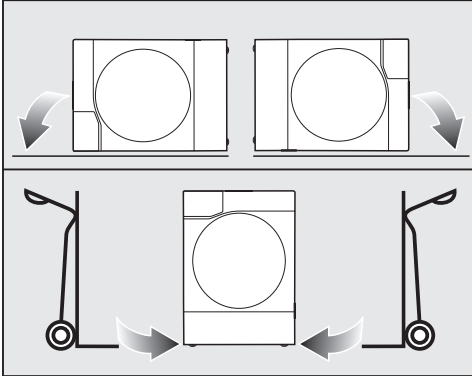


- ① vypúšťacia hadica
- ② prepravné držiaky pre prívodné a vypúšťacie hadice a sieťový pripojovací kábel
- ③ prívodný sieťový kábel
- ④ presah hornej dosky s možnosťou uchopenia na prepravu
- ⑤ prívodná hadica systému Waterproof na studenú vodu (pitnú vodu)
- ⑥ prívodná hadica Waterproof-System na teplú vodu
- ⑦ otočné poistky s prepravnými tyčami
- ⑧ prepravné držiaky pre prívodnú a vypúšťaciu hadicu a držiak pre odobratú prepravnú poistku

Preprava práčky

⚠ Úrazy osôb a vecné škody chybnou prepravou.

Keď sa práčka prevráti, môžete sa zraniť a môže dôjsť k poškodeniam. Počas prepravy práčky dbajte na jej stabilitu.



■ Práčku prepravujte vozíkom len cez ľavú alebo pravú bočnú stenu.

- naležato (napr. v aute) alebo
- v stojí pomocou vozíka

Prenesenie práčky na miesto inštalácie

⚠ Nebezpečenstvo poranenia hornej dosky, ktorá nie je riadne osadená.

Zadné upevnenie hornej dosky môže v dôsledku vonkajších podmienok oslabnúť. Pri prenášaní a môže doska odtrhnúť.

Pred prenášaním skontrolujte presah hornej dosky, či je pevne usadený.

■ Práčku prenášajte za predné nožičky a zadný presah hornej dosky.

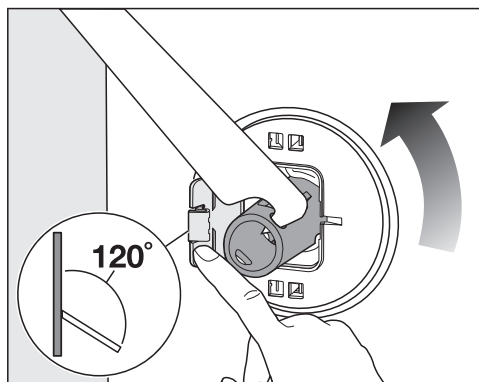
Požiadavky na inšalačnú plochu práčky

- Prívod a odtok vody ako aj elektrické pripojenie musia byť nainštalované a prístupné v blízkosti práčky.
- Najlepším podkladom je betónová podlaha.
- Pri inštalácii na drevenú trámovú podlahu by sa mal podklad spevniť preglejkovou doskou (minimálna veľkosť: 59 x 52 x 3 cm). Doska by mala byť zoskrutkovaná s čo najviac trámami, nikdy nie ale len s doskami podlahy.
- Neumiestňujte na mäkké podlahové krytiny (napr. koberec).

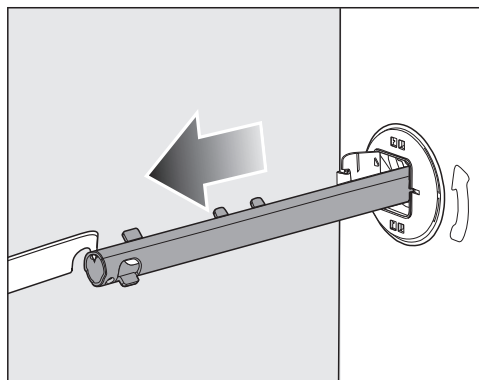
Inštalácia

Demontáž prepravnej poistky

Vybratie ľavej prepravnej tyče

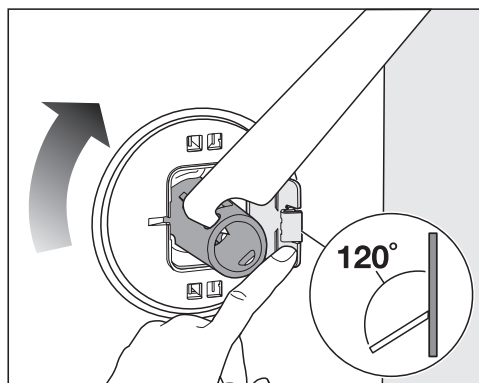


- Zatlačte kryt otočnej poistky o 120° smerom von a priloženým plochým kľúčom otočte prepravnú tyč o 90°.

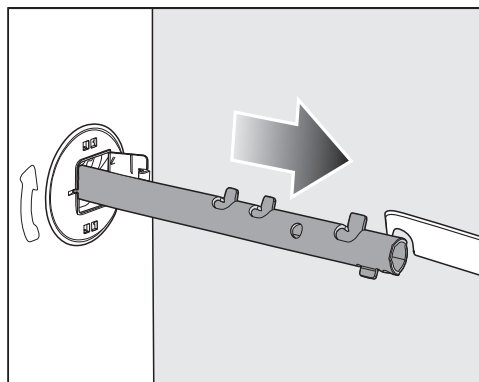


- Prepravnú tyč vyťahnite.

Vybratie pravej prepravnej tyče




- Zatlačte kryt otočnej poistky o 120° smerom von a priloženým plochým kľúčom otočte prepravnú tyč o 90°.



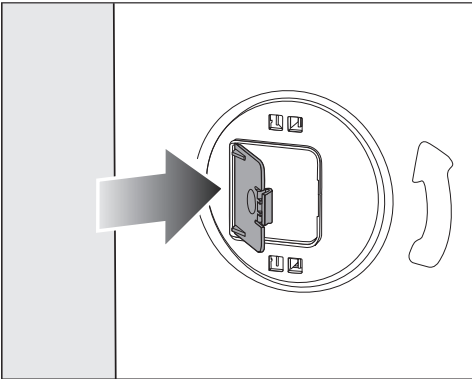
- Prepravnú tyč vyťahnite.

Zatvorte kryt otočnej poistky

 Nebezpečenstvo poranenia na ostrých hranách.

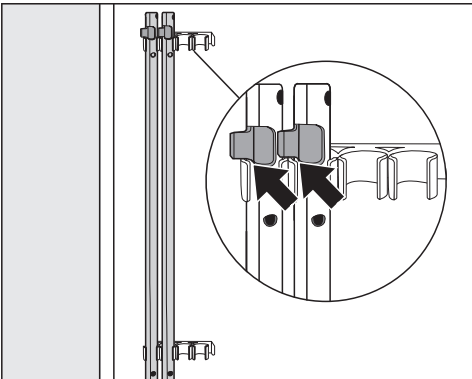
Ak nie sú uzatvorené otvory, hrozí pri siahnutí do nich nebezpečenstvo poranenia.

Uzatvorte otvory po vybranej prepravnej poistke.



- Pevne zatlačajte kryty otočnej poistky, pokým nezaklapnú.

Prípevnenie prepravných tyčí



- Upevnite prepravné tyče na zadnú stenu práčky. Dbajte na to, aby bol horný prídržný hák nad držiakom.

Montáž prepravnej poistky

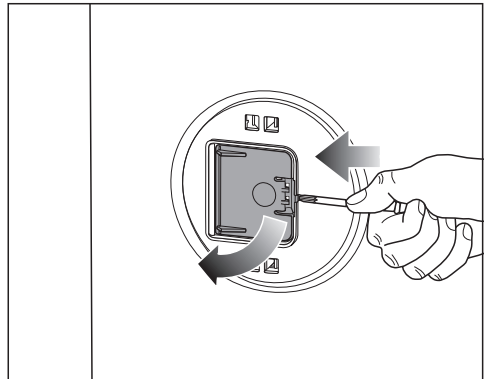
Prepravná poistka sa musí založiť pred prepravou, napr. pri sťahovaní.

 Poškodenia chybnou prepravou.

Pri preprave bez prepravnej poistky sa práčka môže poškodiť.

Prepravné poistky si ponechajte. Pred prepravou práčky (napr. pri sťahovaní) prepravnú poistku opäť namontujte.

Otvorenie krytov



- Špicatým predmetom, napríklad úzkym skrutkovačom tlačte na západku.

Kryt sa otvorí.

Montáž prepravných tyčí

- Bubon zvnútra mierne nadvihnite a podržte ho v tejto polohe.
- Zasuňte prepravné tyče späť do otvorov.
- Pomocou priloženého kľúča otočte prepravné tyče o 90 °C dovnútra.

Inštalácia

Vyrovnanie práčky

⚠ Škody v dôsledku chybne vycentrovanej práčky.

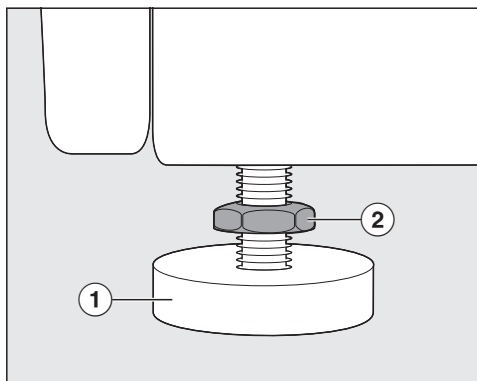
Pri nezakontrovaných nohách hrozí, že sa práčka bude pohybovať.

Pevne naskrutkujte všetky štyri kontramatice na plášť. Taktiež skontrolujte nohy, ktoré ste pri vyrovnávaní nevyskrutkovali.

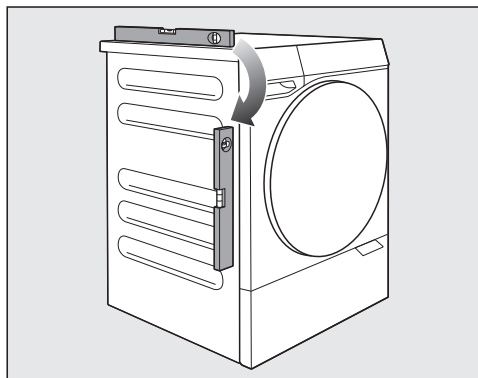
Práčka musí stáť vertikálne a rovnomerne na všetkých 4 nôžkach. Len tak je možné zaručiť bezporuchovú prevádzku. Nesprávna inštalácia zvyšuje spotrebu vody a energie. Práčka sa môže pohybovať okrem iného aj počas odstreďovania.

Odskrutkujte nožičku a umiestnite práčku do vodorovnej polohy

Pri dodaní sú všetky nožičky zakrútené.



- Priloženým plochým kľúčom povoľte kontramaticu ② v smere hodinových ručičiek.
- Kontramaticu ② vyskrutkujte spolu s nožičkou ①.



- Vodováhou skontrolujte, či práčka stojí vodorovne.

Ak je práčka vodorovnej polohy, nožičky je potrebné ešte zaistiť.

Zaistenie nožičiek

- Kliešťami pridržte pevne nožičku ①.
- Plochým kľúčom opäť pevne priskrutkujte kontramaticu ② k plášťu.

Ďalšie podmienky umiestnenia

Zabudovanie pod pracovnú dosku

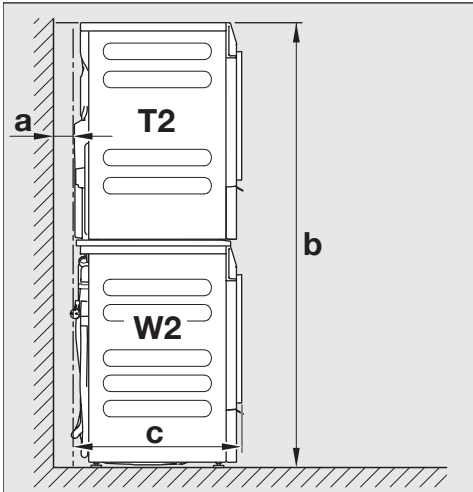
⚠ Nebezpečenstvo úrazu elektrickým prúdom pri odkrytých kábloch. Pri odmontovanej vrchnej doske je možný dotyk s časťami pod prúdom. Nedemontujte vrchnú dosku práčky.

Túto práčku možno kompletne (s horným krytom) zasunúť pod pracovnú dosku, pokiaľ je pracovná doska v dostatočnej výške min 850°mm).

Vežové usporiadanie práčky a sušičky

Práčku je možné usporiadať do veže spolu so sušičkou Miele. Na to je nutná montážna súprava (WTV).

Montážnu sadu získate u svojho predajcu Miele alebo v zákazníckom servise Miele.



a = minimálne 2 cm

b = WTV 601: 172 cm
WTV 611: 181 cm

c = 65 cm

Umiestnenie na sokel

⚠ Nebezpečenstvo poranenia nezaistenou práčkou.

Keď je práčka umiestnená na sokli v mieste inštalácie (betónový alebo murovaný základ), musíte ju zaistiť voči pádu.

Práčku zaistíte upevňovacím uholníkom (MTS upevnenie na podlahe) (obdržateľné v špecializovaných predajniach Miele alebo u servisnej služby Miele).

Práčka sa môže inštalovať na existujúci sokel (betónový alebo murovaný podstavec) alebo sa môže umiestniť na podstavec. Aby sa práčka nepohybovala, musí byť pevne pripevnená k soklu.

Inštalácia

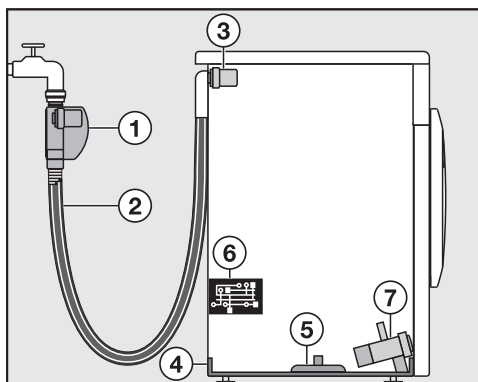
Systém ochrany proti poškodeniu vodou

Ochranný systém Miele zaručuje širokú ochranu pred škodami spôsobenými vodou z práčky.

Systém sa skladá najmä z nasledujúcich častí:

- hadice na prívod vody
- elektroniky a ochrany proti vytečeniu a vytopeniu
- vypúšťacej hadice

Systém Waterproof od Miele (WPS)



- ① magnetický ventil v puzdre prívodnej hadice vody
- ② dvojitenná prívodná hadica s vnútornou hadicou odolnou voči tlaku
- ③ magnetický ventil na ovládanie prívodu vody
- ④ základná vaňa
- ⑤ plavákový spínač
- ⑥ elektronika
- ⑦ vypúšťací čerpadlo

hadice na prívod vody

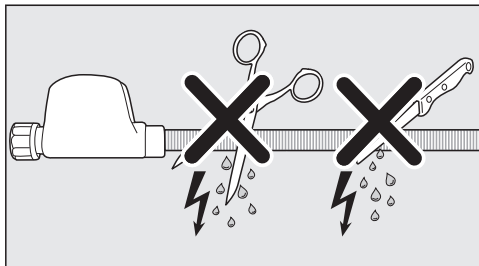
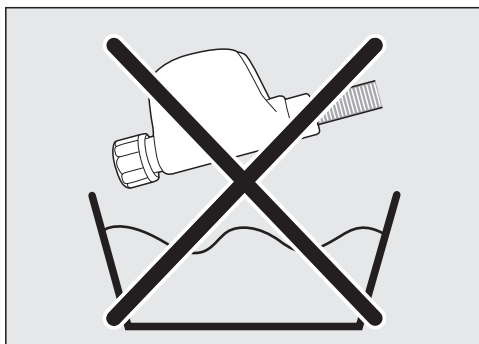
- V kryte na každej z prívodných hadíc vody je magnetický ventil ①, ktorý uzatvára prívod vody priamo na vodovodnom kohútiku. Ak je magnetický ventil chybný, dodatočnú ochranu tlakuvzdorná vnútorná hadica ② a magnetický ventil pre riadenie napúšťania vody ③.
- Vnútrná hadica a elektromagnetické ventily majú deštrukčný tlak najmenej 60 barov 6.000 kPa (60 bar).
- Dvojitenná prívodná hadica ② sa skladá z vnútornej tlaku vzdornej hadice a vonkajšej hadice. Ak z vnútornej hadice uniká voda, je vrchnou hadicou odvádzaná do spodnej vane ④. Plavákový spínač ⑤ uzatvára magnetické ventily ① a ③. Ďalší prívod vody je zablokovaný a voda nachádzajúca sa v pracovnej vane sa odčerpá.

Zvláštnosti prívodnej hadice

⚠ Nebezpečenstvo úrazu sieťovým napätím.

V prívodnej hadici vody sú časti pod napätím.

Nikdy neinštalujte prívodnú hadicu do oblasti, kde strieka voda, napr. do vane alebo sprchy.



Elektronika a plášť prístroja

- **Ochrana odtoku:**
Voda vytekajúca z dôvodu netesnosti práčky sa zachytí v spodnej vani ④. Plavákový spínač ⑤ signalizuje elektrike ⑥ vodu v základnej vani. Elektronika zatvorí magnetické ventily ① a ③. Ďalší prívod vody je zablokovaný. Okrem toho elektronika ⑥ aktivuje vypúšťacie čerpadlo ⑦ a voda z vypúšťacej nádrže sa odčerpá.
- **Ochrana proti pretečeniu**
Elektronika neustále monitoruje hladinu vody v práčke. Ak stúpne hladina vody nad určitú úroveň, zapne sa vypúšťacie čerpadlo ⑦ a voda sa kontrolovane odčerpá. Ak stúpne hladina vody viac krát nekontrolovane, zapne sa vypúšťacie čerpadlo ⑦ natrvalo a práčka hlási chybu, čo je sprevádzané zvukovým signálom.

Vypúšťacia hadica

Vypúšťacia hadica je zabezpečená od-vzdušňovacím systémom. Tým sa za-bráni, aby automatická práčka napráz-dno nasávala.

Prívod vody

⚠ Ohrozenie zdravia a škody z dô-vodu znečistenej pritekajúcej vody. Kvalita pritekajúcej vody musí zodpo-vedať špecifikácii pitnej vody v kraji-ne, v ktorej sa práčka prevádzkuje. Práčku pripojte vždy na studenú pitnú vodu.

Pripojovací tlak vody musí byť medzi 100 kPa a 1.000 kPa. Ak je tlak vody vyšší ako 1.000 kPa, je nutné zabudovať redukčný tlakový ventil.

Pre pripojenie je potrebný uzatvárací ventil s prípojkovým závitom $\frac{3}{4}$ ". Ak ta-kýto vodovodný kohútik nie je k dispozi-cii, potom musí práčku k potrubiu s pit-nou vodou pripojiť len kvalifikovaný in-štalatér.

Teplá voda

Ideálna je teplota 55 °C. Nesmie byť prekročená teplota 60 °C. Keď teplota prekročí 60 °C, požiadajte o radu Vášho inštalátéra.

Pripojte prívodné hadice vody

- Naskrutkujte hadice prívodu vody s prevlečnou maticou na závit prívodu vody.

Aby ste predišli poškodeniu vnútornej hadice, pevne držte puzdro ventilu a otáčajte len prevlečnou maticou.

- Pomaly otvárajte kohútiky a kontroluj-te, či je spoj tesný.
- Ak uniká voda, opravte poprípade usa-denie tesnenia a závitú.

Inštalácia

Údržba

V prípade výmeny používajte len **Miele ochranný systém Waterproof**.

⚠ Škody spôsobené nečistotami vo vode.

Pre ochranu magnetických ventílov je sitko v prevlečenej matici plášťa práčky na prívodnej hadici vody.

Toto sitko na nečistoty neodstraňujte.

Príslušenstvo-predĺženie hadice

Ako príslušenstvo dostať v špecializovaných obchodoch Miele alebo u servisnej služby Miele hadice s kovovým opletením v dĺžke 1,5 m.

Táto hadica má deštrukčný tlak vyšší ako 14.000 kPa a je možné ju použiť ako flexibilné predĺženie vodovodného potrubia.

Odtok vody

Prací roztok sa odčerpáva vypúšťacím čerpadlom s výtlačnou výškou 1 m. Hadica musí byť nainštalovaná bez zalomenia, aby nebol obmedzený odtok vody.

V prípade potreby je možné hadicu predĺžiť až na 5 m. Príslušenstvo dostať v špecializovaných obchodoch alebo u servisnej služby Miele.

Pre výtlačné výšky nad 1 m (max. do 1,8 m výtlačnej výšky) je v špecializovaných obchodoch alebo u servisnej služby Miele možné dokúpiť výmenné vypúšťacie čerpadlo. Pri výtlačnej výške 1,8 m je možné hadicu predĺžiť až ja 2,5 m. Príslušenstvo dostať v špecializovaných obchodoch alebo u servisnej služby Miele.

Možnosti odtoku vody

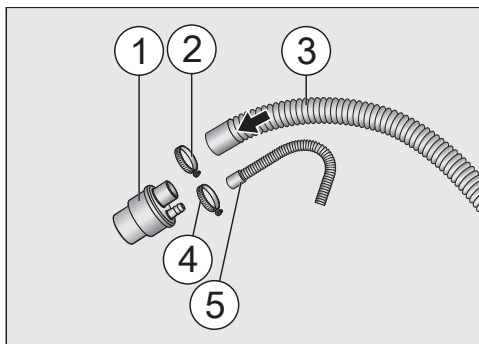
1. Pripojenie vypúšťacej hadice k plastovej vypúšťacej rúre

2. Pripojenie odtokovej hadice k umývadlu
3. Umiestnenie vypúšťacej hadice na podlahovú výpust (guličku)
4. Zaveste odtokovú hadicu do umývadla alebo výlevky

Adaptér priebehu

Miele ponúka ako príslušenstvo na dokúpenie odtokový adaptér na pripojenie k plastovému odtokovému potrubiu alebo drezu. Odtokový adaptér ponúka možnosť pripojenia len práčky alebo práčky spolu so sušičkou.

Pripojenie hadíc k vypúšťaciemu adaptéru



- ① Adaptér priebehu
- ② Hadicová spona
- ③ Odtoková hadica práčky
- ④ Hadicová spona
- ⑤ Odtoková hadica sušičky

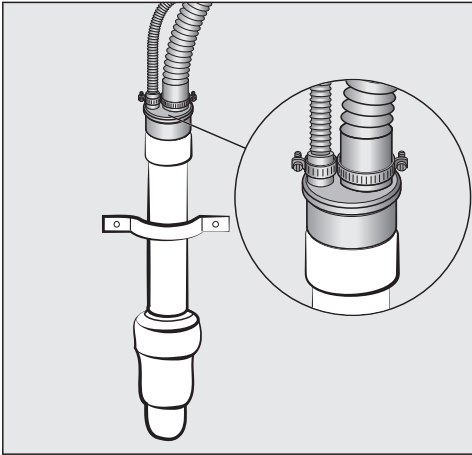
- Pripojte hadice k vypúšťaciemu adaptéru, podľa obrázka.
- Hadice zaistíte hadicovými svorkami.

Pripojenie k plastovému odtokovému potrubiu

Odtokový adaptér pasuje na potrubie s priemerom DN 40 alebo DN 50.

Maximálna výška odtoku práčky je 1 m. Dĺžka odtokovej hadice nesmie presiahnuť 2,5 m.

Tip: Priložený tesniaci krúžok z vypúšťacieho adaptéra sa nesmie použiť.

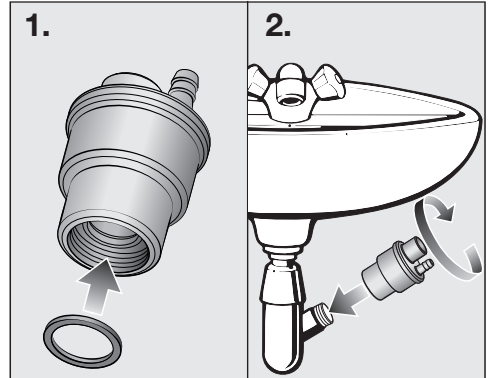


- Vložte vypúšťací adaptér do plastovej vypúšťacej rúrky.

Napojenie na umývadlo.

Napojenie je možné pripojiť k umývadlovému sifónu so závitom 1¹/₂".

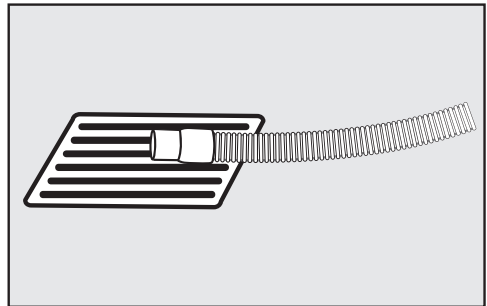
Tip: Skontrolujte, či je tesnenie vložené do adaptéra.



- Vložte tesnenie do vypúšťacieho adaptéra.
- Naskrutkujte adaptér na sifón umývadla.

Umiestnenie vypúšťacej hadice na podlahovú výpust (guličku)

Tip: Maximálna dĺžka odtoku je 5 metrov.



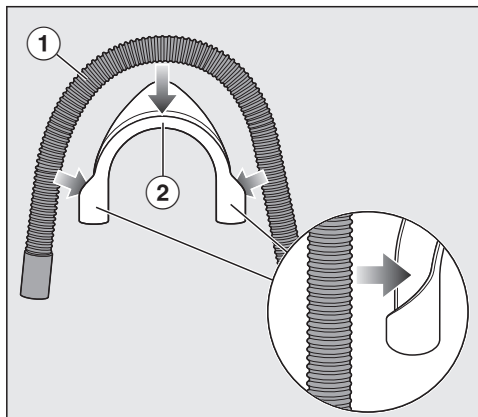
- Položte vypúšťaciu hadicu na podlahový odtok.
- V prípade potreby hadicu zaistite, aby sa neskĺzla.

Inštalácia

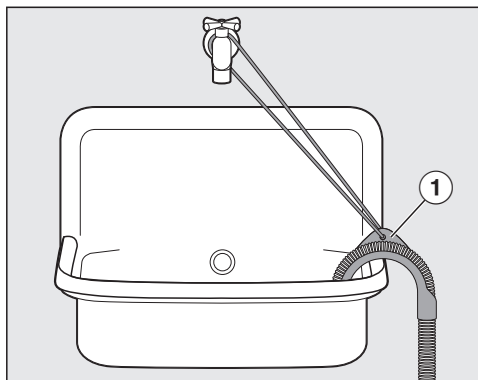
Zaveste odtokovú hadicu do umývadla alebo výlevky

Ak je odtok cez umývadlo, musí byť za-
ručené rýchle odtečenie. V opačnom
prípade hrozí riziko zaplavenia alebo
spätného nasatia do práčky.

Tip: Aby ste zabránili vyklíznutiu vypúš-
ťacej hadice, použite priložený oblúk.



- Vložte vypúšťaciu hadicu ① do oblúka ②.




- Vypúšťaciu hadicu zaveste do umý-
vadla.
- Zaistite oblúk pomocou pásky a oka ① proti vyklíznutiu.

Elektrické pripojenie

Práčka je sériovo vybavená „zástrčkou“ na pripojenie do zásuvky s ochranným kontaktom.


Práčku umiestnite tak, aby bola zásuvka voľne prístupná. Ak nie je zástrčka voľne dostupná, zabezpečte, aby v mieste inštalácie bolo k dispozícii zariadenie od-pájajúce všetky póly.

 **Nebezpečenstvo požiaru pre-hriatím.**

Prevádzka práčky na viacnásobných zásuvkách a predlžovacích káblach môže spôsobiť preťaženie káblov.

Z bezpečnostných dôvodov nepouží-vajte rozbočovacie viacnásobné zásuvky a predlžovacie káble.

Elektrická inštalácia musí byť v súlade s normou ČSN EN 60355.

Z bezpečnostných dôvodov odporúča-me v domovej inštalácii príslušnej pre elektrické pripojenie práčky použitie prí-rodového chrániča (RCD) typu .

Poškodený prívodný sieťový kábel môže byť nahradený len špeciálnym káblom rovnakého typu (dostať u servisnej služ-by Miele). Z bezpečnostných dôvodov môže výmenu vykonať len kvalifikovaný autorizovaný odborník, alebo servisná služba Miele.

O menovitom príkone a príslušnom iste-ní informuje návod na použitie alebo ty-pový štítok. Porovnajte tieto údaje s pa-rametrami elektrickej prípojky v mieste inštalácie.

V prípade pochybností sa spýtajte kvalifikovaného elektrikára.

Dočasná alebo trvalá prevádzka sebes-tačného alebo nie sieťovo synchronizo-vaného zariadenia na dodávku energie (ako napr. ostrovné siete, back-up systé-my) je možná. Predpokladom pre pre-vádzku je, aby malo zariadenie na do-dávku energie údaje v súlade s nariadením EN 50160 prípadne porov-nateľné. Ochranné opatrenia určené pre inštaláciu tohto Miele produktu v domácnosti musia byť zabezpečené aj pre ostrovnú prevádzku alebo nie sieťo-vú synchronizovanú prevádzku čo sa tý-ka jej funkcie ako aj spôsobu práce, alebo musia byť nahradené rovnocenný-mi opatreniami pri inštalácii. Tak ako je to napríklad popísané v aktuálnom zverejnení VDE-AR-E 2510-2.

Inštalácia

Technické údaje

výška	850 mm
šírka	596 mm
hĺbka	620 mm
hĺbka pri otvorených dvierkach	1087 mm
výška na zabudovanie	850 mm
šírka na zabudovanie	600 mm
hĺbka na zabudovanie	600 mm
hmotnosť	cca 95 kg
kapacita	9,0 kg suchá bielizeň
pripojovacie napätie	viď typový štítok
príkon	viď typový štítok
istenie	viď typový štítok
Údaje o spotrebe	viď kapitola „Programy“
minimálny hydraulický tlak vody	100 kPa (1 bar)
maximálny hydraulický tlak vody	1.000 kPa (10 bar)
dĺžka prírodnej hadice vody	1,60 m
dĺžka vypúšťacej hadice	1,50 m
dĺžka prírodného sieťového kábla	2,00 m
maximálna výtlačná výška	1,00 m
maximálna výtlačná dĺžka	5,00 m
LED svetlo emitujúce diódy	trieda 1
Pridelené skúšobné značky	viď typový štítok
príkon vo vypnutom stave	0,50 W
pohotovostný stav pripojenia k sieti	2,00 W
kmitočtové pásmo	2,4000 GHz – 2,4835 GHz
maximálny vysielací výkon	< 100 mW

Prehlásenie o zhode

Miele týmto prehlasuje, že táto práčka zodpovedá smernici 2014/53/EU.

Úplný text prehlásenia o zhode EÚ je k dispozícii na jednej z nasledujúcich internetových adries:

- Produkty, na stiahnutie www.miele.sk

Miele s.r.o.
Twin City C
Mlynské nivy 16
821 09 Bratislava

Tel.: +421 905 446 819
+421 918 455 881

E-mail: info@miele.sk
Internet: www.miele.sk

Miele & Cie. KG
Carl-Miele-Straße 29
33332 Gütersloh
Nemecko

Servisná služba Miele
príjem servisných zákaziek

0800 MIELE1
(0800 643 531)

WQ 1000 WPS

sk-SK

M.-Nr. 12 742 710 / 02