

Istruzioni d'uso e di montaggio Piani cottura a induzione



Leggere **assolutamente** queste istruzioni d'uso e di montaggio prima del posizionamento, dell'installazione e del primo avvio. Si evitano così danni all'elettrodomestico e rischi per sé e altre persone.

Indicazioni per la sicurezza e avvertenze	8
Sostenibilità e tutela dell'ambiente	22
Presentazione del prodotto	23
Piano cottura	23
Comandi e spie	25
Informazioni sulle zone cottura	27
Power Management	28
Impostazioni	29
Connessione in rete.....	30
Miele@home	30
Funzioni	31
Con@ctivity	31
Rilevamento pentola costante.....	31
Riconoscimento pentola e dimensioni pentola	31
Area di cottura PowerFlex XL.....	31
Booster.....	31
Stop&Go.....	31
Livelli di potenza ampliati	31
Dispositivo automatico di inizio cottura	31
Timer	31
Blocco accensione.....	32
Blocco	32
Recall.....	32
Tenere in caldo	32
Protezione per la pulizia	32
Aspiratore integrato	32
Programmazione	32
Modalità demo	32
Indicazione durata residua	32
Spegnimento di sicurezza	33
Dispositivo antisurriscaldamento	34
Avvio	35
Rimuovere l'imballaggio del piano cottura	35
Pulire il piano cottura per la prima volta	35
Mettere in funzione il piano cottura per la prima volta	35
Mettere in funzione l'aspiratore integrato per la prima volta	35
Miele@home	36
Installare l'app Miele	36
Configurare Miele@home	36

Indice

Uso	40
Indicazioni sulla sicurezza per l'uso	40
Accendere il piano cottura	41
Spegnere il piano cottura/la zona di cottura	41
Posizionare le stoviglie di cottura	41
Livello di potenza	42
Impostare il livello di potenza.....	42
Impostare il livello di potenza – ampliamento area d'impostazione.....	42
Modificare il livello di potenza	42
Combinare o separare manualmente le zone di cottura PowerFlex XL.....	42
Booster	43
Attivazione del Booster	43
Disattivare il Booster	43
Stop&Go	43
Attivare Stop&Go.....	43
Disattivare Stop&Go.....	43
Dispositivo automatico di inizio cottura	44
Attivare il dispositivo automatico di inizio cottura.....	44
Disattivare il dispositivo automatico di inizio cottura	44
Timer	45
Impostare i tempi del timer	45
Impostare il timer.....	45
Modificare il timer.....	45
Cancellare il tempo impostato sul timer.....	45
Impostare il tempo di spegnimento.....	46
Modificare l'ora di spegnimento.....	46
Cancellare l'ora di spegnimento.....	46
Impostare più tempi di spegnimento.....	46
Visualizzare i tempi di spegnimento	46
Usare contemporaneamente le funzioni timer	47
Blocco accensione	48
Attivare il blocco accensione	48
Disattivare il blocco accensione.....	48
Blocco	48
Attivare il blocco comandi.....	48
Disattivare il blocco comandi	48
Attivare la funzione Recall	49
Attivare/disattivare “Tenere in caldo”	49
Protezione per la pulizia	49
Attivare la Protezione per la pulizia	49
Disattivare la protezione per la pulizia.....	49

Aspiratore integrato	50
Impostare il livello di potenza	50
Spegnere l'aspiratore integrato	50
Attivazione del Booster	50
Disattivare il Booster	50
Disattivare temporaneamente Con@ctivity	50
Attivare il funzionamento supplementare	51
Disattivare il funzionamento supplementare	51
Dati piano cottura.....	52
Visualizzare identificativo del modello/numero di serie.....	52
Visualizzare la versione del software.....	52
Attivare/disattivare la modalità demo.....	52
Aree di regolazione	53
Buono a sapersi.....	54
Piano cottura	54
Funzionamento dei piani cottura a induzione.....	54
Rumori.....	54
Stoviglie di cottura	55
Aspiratore integrato	57
Funzionamento dell'aspiratore integrato	57
Contatore ore di funzionamento.....	58
Consigli sulla fuoriuscita dell'aria.....	58
Modificare le impostazioni	59
Pulizia e manutenzione	63
Pulire le superfici in vetroceramica.....	64
Parti adatte per lavastoviglie	64
Griglia di copertura.....	65
Estrarre la griglia di copertura	65
Pulire a mano la griglia di copertura.....	65
Pulire la griglia di copertura in lavastoviglie	65
Filtro antigrasso	65
Estrarre il filtro antigrasso.....	65
Pulire il filtro antigrasso a mano	65
Pulire il filtro antigrasso in lavastoviglie	66
Inserire il filtro antigrasso	66
Azzerare il contatore filtro antigrasso	66
Filtro a carboni attivi (solo KMDA 7676 FL-U)	66
Sostituire il filtro a carboni attivi (solo KMDA 7676 FL-U)	66
Azzerare il contatore delle ore di esercizio del filtro a carboni attivi (solo KMDA 7676 FL-U)	67

Indice

Pulire la vaschetta raccogli gocce dell'aspiratore integrato	67
Pulire il vano interno dell'involucro dell'aspiratore integrato	67
Pulire il vano interno dell'unità di aspirazione	68
Risolvere problemi	69
Segnalazioni sulle spie/sul display	69
Comportamento inaspettato	71
Risultato non soddisfacente.....	72
Problemi generali o guasti tecnici	72
Assistenza tecnica	75
Contatti in caso di guasto	75
Targhetta dati.....	75
Garanzia	75
Indicazioni per organismi di controllo.....	76
Accessori su richiesta	77
Installare	78
Indicazioni sulla sicurezza per il montaggio	78
Ulteriori indicazioni sulla sicurezza per il funzionamento a evacuazione	80
Ulteriori indicazioni sulla sicurezza per la modalità Plug&Play	81
Ulteriori indicazioni sulla sicurezza per il montaggio rialzato	82
Ulteriori indicazioni sulla sicurezza per il montaggio a filo	83
Distanze di sicurezza.....	84
Modalità.....	87
Esempi di incasso	88
Misure d'incasso per il montaggio a filo.....	90
KMDA 7676 FL-A, KMDA 7676 FL-U	90
Funzionamento a evacuazione e a ricircolo guidato per incasso rialzato	91
Plug&Play per incasso rialzato	92
Misure d'incasso per l'incasso a filo	93
KMDA 7676 FL-A, KMDA 7676 FL-U	93
Funzionamento a evacuazione e a ricircolo guidato per incasso a filo	94
Plug&Play per incasso a filo	95
Collegamento al contatto finestra	96
Incassare il piano cottura rialzato nel funzionamento a evacuazione e a ricircolo guidato.....	98
Montare il piano cottura rialzato con Plug&Play	99
Incassare il piano cottura a filo con funzionamento a evacuazione e a ricircolo guidato	101
Montare il piano cottura a filo con Plug&Play	102

Intaglio della parete posteriore senza sagoma di foratura	105
Realizzare l'intaglio della parete posteriore per incasso rialzato e una profondità d'incasso di 23,8 cm	105
Realizzare l'intaglio della parete posteriore per incasso a filo e una profondità d'incasso di 23,8 cm	106
Realizzare l'intaglio della parete posteriore per incasso rialzato e una profondità d'incasso di 24,8 cm	107
Realizzare l'intaglio della parete posteriore per incasso a filo e una profondità d'incasso di 24,8 cm	108
Allacciamento elettrico	109
Schede prodotti.....	112
Dichiarazione di conformità.....	114

Indicazioni per la sicurezza e avvertenze

Questo elettrodomestico è conforme alle vigenti norme in materia di sicurezza. Un uso improprio può comunque causare danni a persone e/o cose.

Leggere attentamente le istruzioni d'uso e di montaggio prima di mettere in funzione il piano cottura. Contengono informazioni importanti su incasso, sicurezza, uso e manutenzione. In questo modo si evitano danni a se stessi e al piano cottura.

Ai sensi della norma IEC 60335-1, Miele avvisa espressamente che è assolutamente necessario leggere e seguire le informazioni contenute nel capitolo per l'installazione dell'elettrodomestico nonché le indicazioni e le avvertenze di sicurezza.

Miele non risponde dei danni che derivano dall'inosservanza di queste avvertenze.

Conservare le presenti istruzioni d'uso e di montaggio e consegnarle anche a eventuali altri utenti.

Uso corretto

- ▶ Questo piano cottura è destinato esclusivamente all'uso domestico.
- ▶ Questo apparecchio non è destinato all'impiego in ambienti esterni.
- ▶ Esso è destinato esclusivamente all'uso in ambito domestico per preparare e tenere in caldo le pietanze. Qualsiasi altro impiego non è ammesso.
- ▶ Le persone che per le loro capacità fisiche, sensoriali o psichiche o per la loro inesperienza o non conoscenza non siano in grado di utilizzare in sicurezza il piano cottura, non devono farne uso senza la sorveglianza e la guida di una persona responsabile. I bambini più grandi e responsabili (dagli otto anni) possono eventualmente utilizzare l'elettrodomestico senza sorveglianza solo ed esclusivamente se è stato loro spiegato come funziona e se sono in grado di farlo funzionare in tutta sicurezza. È importante che sappiano riconoscere e comprendere quali pericoli possono derivare da un uso non corretto dell'apparecchio.

Indicazioni per la sicurezza e avvertenze

Bambini

- ▶ Tenere lontano dal piano cottura i bambini al di sotto degli otto anni, in alternativa sorvegliarli costantemente.
- ▶ I ragazzini più grandi e responsabili (a partire dagli otto anni) possono eventualmente utilizzare l'apparecchio senza sorveglianza solo ed esclusivamente se è stato loro spiegato come effettuare questa operazione e sono in grado di farlo in tutta sicurezza. È importante che sappiano riconoscere e comprendere quali pericoli possono derivare da un uso non corretto dell'apparecchio.
- ▶ I bambini non possono pulire il piano cottura senza sorveglianza.
- ▶ Sorvegliare i bambini che si trovano nelle immediate vicinanze dell'apparecchio. Non permettere loro di giocarci.
- ▶ Quando è in funzione, il piano cottura diventa molto caldo e rimane tale per un po' di tempo anche dopo che è stato spento. Tenere quindi lontani i bambini dall'apparecchio finché non si è raffreddato a sufficienza, per evitare che possano scottarsi.
- ▶ Pericolo di ustioni! Non riporre in vani sopra o dietro il piano cottura oggetti che potrebbero attirare l'attenzione dei bambini. Gli oggetti potrebbero indurre i bambini a salire sull'apparecchio.
- ▶ Pericolo di bruciarsi e ustionarsi. Posizionare i manici di pentole e padelle di lato, verso il piano di lavoro, affinché i bambini non possano rovesciarsi i recipienti addosso e quindi ustionarsi.
- ▶ Pericolo di soffocamento. I bambini giocando possono avvolgersi nel materiale d'imballaggio (p.es. pellicole) oppure infilarselo in testa e soffocare. Tenere il materiale d'imballaggio lontano da bambini eventualmente presenti in casa.
- ▶ Attivare il blocco accensione per evitare che i bambini accendano il piano cottura. Quando il piano cottura è in funzione, attivare il blocco comandi per evitare che i bambini possano modificare le impostazioni selezionate.

Sicurezza tecnica

- ▶ Riparazioni o lavori di installazione e di manutenzione non correttamente eseguiti possono mettere seriamente in pericolo l'utente. Lavori di installazione e manutenzione nonché riparazioni possono essere eseguiti solo da personale tecnico qualificato.
- ▶ Un piano cottura danneggiato può essere pericoloso per la sicurezza. Controllare che l'elettrodomestico non presenti danni visibili. Non mettere mai in funzione un piano cottura difettoso.
- ▶ È possibile il funzionamento temporaneo o permanente su un sistema di alimentazione di energia elettrica autosufficiente o non sincrono alla rete (come reti autonome, sistemi di backup). Requisito per il funzionamento è che il sistema di alimentazione di energia elettrica rispetti le normative EN 50160 o similari.
Le misure di sicurezza previste nell'impianto domestico e per questo prodotto Miele devono essere garantite per funzionalità e procedure anche col funzionamento autonomo oppure non sincrono alla rete oppure sostituite da misure eguali nell'installazione. Come per esempio descritto nella pubblicazione attuale della VDE-AR-E 2510-2.
- ▶ La sicurezza elettrica è garantita solo se l'apparecchio è allacciato a un regolare collegamento a terra. Assicurarsi che questa condizione fondamentale per la sicurezza sia verificata. In caso di dubbi far controllare l'impianto da un elettricista specializzato.
- ▶ I dati di allacciamento (frequenza, tensione) riportati sulla targhetta dati del piano cottura devono corrispondere assolutamente a quelli della rete elettrica affinché l'apparecchio non si danneggi. Confrontare questi dati prima dell'allacciamento. In caso di dubbi rivolgersi a un elettricista qualificato.
- ▶ Prese multiple o prolunghe non garantiscono la necessaria sicurezza (pericolo di incendio). Non collegare quindi l'apparecchio alla rete elettrica con questo tipo di dispositivi.
- ▶ Per questioni di sicurezza, il piano cottura deve essere usato solo dopo essere stato incassato.

Indicazioni per la sicurezza e avvertenze

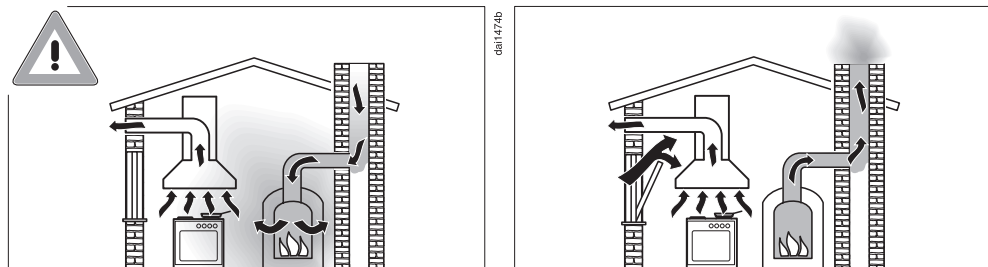
- ▶ Non utilizzare questo apparecchio in luoghi non stazionari (ad es. sulle navi).
- ▶ L'eventuale contatto con parti sotto tensione o la modifica delle strutture elettriche o meccaniche possono causare anomalie di funzionamento. Non aprire mai l'involucro dell'apparecchio.
- ▶ Il diritto alla garanzia inoltre decade se il piano cottura non viene riparato dall'assistenza tecnica autorizzata Miele.
- ▶ Sostituire eventuali pezzi guasti o difettosi esclusivamente con ricambi originali Miele; solo così Miele può garantire il pieno rispetto degli standard di sicurezza.
- ▶ L'apparecchio non è destinato al funzionamento con orologio programmatore esterno oppure con sistema di comando a distanza.
- ▶ Il piano cottura deve essere allacciato alla rete elettrica da personale elettricista qualificato (v. cap. "Installare", par. "Allacciamento elettrico").
- ▶ Se il cavo di alimentazione elettrica è danneggiato deve essere sostituito solo da un elettricista qualificato con un cavo di alimentazione speciale (vedi cap. "Installare", par. "Allacciamento elettrico").
- ▶ Per eseguire i lavori di installazione e di manutenzione nonché di riparazione scollegare l'apparecchio dalla rete elettrica. Controllare quanto segue:
 - disinserire il fusibile dell'impianto elettrico, oppure
 - svitare completamente i fusibili dell'impianto elettrico oppure
 - estrarre la spina (se presente) dalla presa elettrica. Afferrare la spina, non tirare il cavo.
- ▶ Pericolo di scossa elettrica! Non mettere in funzione o spegnere subito il piano cottura se la lastra in vetroceramica è danneggiata o crepata. Staccare l'apparecchio dalla rete elettrica. Rivolgersi al servizio di assistenza tecnica.

Indicazioni per la sicurezza e avvertenze

► Se il piano cottura è stato montato dietro il frontale di un mobile (p.es. un'anta), non chiudere mai l'anta, mentre si utilizza l'elettrodomestico. Dietro il frontale del mobile chiuso si formano calore e umidità. Si possono danneggiare l'elettrodomestico, il mobile e il pavimento. Chiudere il frontale del mobile solo quando le spie del calore residuo si sono spente.

Indicazioni per la sicurezza e avvertenze

Contemporaneo funzionamento con un fuoco alimentato da aria ambiente



⚠ Pericolo di intossicazione a causa dei gas combustibili!
Se la cappa viene messa in funzione mentre è attivo un fuoco (fiamma) alimentato con aria ambiente, è necessario adottare delle precauzioni.

I fuochi che sfruttano l'aria dell'ambiente usano l'aria ambiente per la combustione ed espellono i gas combustibili all'esterno tramite un camino. Questi possono essere ad es. stufe a gas, gasolio, legna o carbone, scaldacqua istantanei, scaldabagno, piani cottura o forni. L'aspiratore sottrae alla cucina e agli ambienti adiacenti aria ambiente. Vale per le seguenti modalità:

- funzionamento a evacuazione,
- funzionamento a ricircolo con box all'esterno dell'ambiente.

Senza sufficiente afflusso di aria si crea sovrappressione. Il fuoco non ha aria a sufficienza per ardere e quindi potrebbe spegnersi. Potrebbero essere allora riaspirati dal camino o dal canale di scarico dell'aria i gas combustibili.
Pericolo di morte!

Indicazioni per la sicurezza e avvertenze

La cappa può funzionare mentre sono accesi dei fuochi alimentati dall'aria ambiente solo se la depressione non supera i 4 Pa (0,04 mbar), ovvero se si evita la riaspirazione dei gas di scarico.

Questo si può ottenere se a causa di aperture non chiudibili p.es. nelle porte o finestre può giungere l'aria necessaria per la combustione. Accertarsi che la sezione dell'apertura di afflusso aria sia sufficiente. Le normali prese d'aria generalmente non garantiscono un afflusso sufficiente.

Nella valutazione bisogna sempre tenere conto dell'intero rapporto di aerazione dell'abitazione. In caso di dubbi, interpellare uno spazzacamino competente.

Se l'aspiratore viene utilizzato in modalità ricircolo e l'aria viene reimpressa nell'ambiente in cui è installato, il contemporaneo funzionamento di un fuoco alimentato con aria ambiente non è pericoloso.

Indicazioni per la sicurezza e avvertenze

Impiego corretto

- ▶ Quando è in funzione, il piano cottura diventa molto caldo e rimane tale per un po' di tempo anche dopo che è stato spento. Solo quando le indicazioni del calore residuo si spengono non si corre alcun pericolo di scottarsi.
- ▶ L'olio o i grassi possono prendere fuoco se si surriscaldano. Sorvegliare sempre la cottura se si cucina con molto olio o grasso. Non spegnere mai con acqua le fiamme provocate dall'olio. Spegnere il piano cottura e soffocare le fiamme generatesi sul piano con un coperchio o una coperta ignifuga.
- ▶ Sorvegliare sempre il piano cottura quando è in funzione. Monitorare costantemente procedimenti di cottura o arrostitura brevi.
- ▶ Pericolo di incendio a causa di fiamme libere. Vietata la cottura flambé. L'aspiratore acceso aspira le fiamme nel filtro. Il grasso depositatosi può incendiarsi.
- ▶ Se spray, liquidi o materiali facilmente infiammabili si riscaldano, possono prendere fuoco. Non tenere oggetti facilmente infiammabili nel cassetto sotto il piano cottura. Se il cassetto è dotato di un portaposate, accertarsi che esso sia in materiale resistente al calore.
- ▶ Non riscaldare mai stoviglie senza contenuto.
- ▶ Nei barattoli chiusi, nel corso della fase di conservazione e riscaldamento, si genera sovrappressione che potrebbe farli scoppiare. Non utilizzare il piano cottura per la preparazione e il riscaldamento di alimenti in barattoli o vasi.
- ▶ Se il piano cottura viene coperto, in caso di accensione involontaria o di calore residuo ancora presente, si rischia che il materiale della copertura prenda fuoco, salti o si fonda. Non coprire mai il piano cottura, p.es. con piastre, un panno o pellicola protettiva.

Indicazioni per la sicurezza e avvertenze

► Quando il piano è acceso, o se lo si accende inavvertitamente oppure se è ancora presente calore residuo sussiste il pericolo che oggetti metallici eventualmente appoggiati sulla superficie del piano possano surriscaldarsi. Altri materiali possono fondersi oppure incendiarsi. I coperchi umidi delle pentole possono chiudersi ermeticamente. Non utilizzare il piano cottura come superficie di appoggio. Spegnerne la zona cottura utilizzata subito dopo l'utilizzo!

► Se il piano cottura è caldo, è facile scottarsi. Indossare quindi sempre i guanti protettivi o usare le presine. Accertarsi che guanti e presine siano asciutti. Se sono bagnati o umidi, conducono il calore ed è possibile scottarsi a causa del vapore che si genera.

► L'aspiratore può riscaldarsi eccessivamente durante la cottura a causa dei vapori.

Toccare l'involucro e i filtri antigrasso solo dopo che l'aspiratore si è raffreddato.

► Se nelle immediate vicinanze del piano cottura si utilizza un apparecchio elettrico, p.es. un frullatore, fare attenzione che il cavo di alimentazione elettrica non venga a contatto con il piano. L'isolamento del cavo di alimentazione potrebbe danneggiarsi.

► Se sotto i recipienti di cottura ci sono residui di sale, zucchero, sabbia o terra, ad es. dopo aver pulito la verdura, la superficie in vetroceramica può graffiarsi. Controllare quindi che la superficie in vetroceramica e il fondo delle pentole siano sempre puliti prima di posizionare i recipienti di cottura sul piano in vetroceramica.

► Se un oggetto, anche apparentemente leggero, ad es. uno spargisale, cade sul piano in vetroceramica, la superficie può scheggiarsi o addirittura fondersi. Attenzione a non far cadere sulla superficie in vetroceramica oggetti o stoviglie.

► Non collocare oggetti caldi su tasti sensore e spie: i dispositivi elettronici sotto la superficie potrebbero danneggiarsi. Evitare assolutamente di sistemare pentole calde sopra i tasti sensore e le spie.

Indicazioni per la sicurezza e avvertenze

- ▶ Se sul piano cottura molto caldo cadono zucchero, sostanze zuccherine, plastica o carta stagnola e si fondono, quando si raffreddano possono danneggiare la superficie in vetroceramica. Spegnerne subito il piano cottura ed eliminare subito e a fondo queste sostanze usando un raschietto. Indossare guanti protettivi. Appena il piano cottura è freddo, pulire la superficie con un prodotto specifico per vetroceramica.
- ▶ Se i recipienti di cottura vengono riscaldati vuoti, la superficie in vetroceramica può danneggiarsi. Sorvegliare il piano cottura quando è in funzione!
- ▶ Se il fondo delle pentole è ruvido, la superficie di vetroceramica si graffia. Usare esclusivamente pentole e recipienti di cottura con fondo liscio.
- ▶ Sollevare il recipiente per spostarlo per evitare che la superficie si graffi.
- ▶ Considerata la velocità di riscaldamento del fondo delle stoviglie di cottura, la temperatura del fondo può eventualmente raggiungere il punto di autocombustione di grassi e oli. Rimanere sempre nelle vicinanze dell'apparecchio quando è in funzione.
- ▶ Riscaldare oli e grassi max. per un minuto e non utilizzare mai il Booster.
- ▶ Avvertenza per persone con pacemaker: tenere presente che nelle immediate vicinanze dell'apparecchio in funzione si genera un campo elettromagnetico. La possibilità che il funzionamento del pacemaker ne risenta è molto remota. In caso di dubbi rivolgersi al produttore del pacemaker o al proprio medico.
- ▶ Il campo elettromagnetico del piano acceso può influenzare il funzionamento degli oggetti soggetti a magnetizzazione. Non tenere nelle immediate vicinanze del piano cottura carte di credito, dispositivi di memoria, calcolatrici.

Indicazioni per la sicurezza e avvertenze

- ▶ Oggetti metallici, conservati in un cassetto posto sotto il piano cottura, possono diventare molto caldi se il piano cottura viene usato in maniera intensa e prolungata.
- ▶ Il piano cottura è dotato di una ventola di raffreddamento. Se sotto l'apparecchio incassato è situato un cassetto, accertarsi che tra il contenuto del cassetto e il lato inferiore dell'apparecchio vi sia una distanza sufficiente affinché sia garantito un sufficiente afflusso dell'aria di raffreddamento per la piastra.
- ▶ Se sotto il piano cottura incassato è presente un cassetto, non conservarvi oggetti appuntiti o piccoli, carta, tovaglioli, ecc. Questi potrebbero penetrare o essere aspirati attraverso le fessure di aerazione nell'involucro e danneggiare la ventola dell'aria di raffreddamento oppure pregiudicare il raffreddamento.
- ▶ Su una zona cottura, una zona rettangolare o un'area di cottura Flex non utilizzare mai contemporaneamente 2 recipienti per la cottura.
- ▶ Se le stoviglie sono sulla zona cottura o sulla zona rettangolare solo in parte, le maniglie possono diventare molto calde in determinate circostanze. Disporre sempre le stoviglie centralmente sulla zona cottura o sulla zona rettangolare.
- ▶ Utilizzare l'area di cottura Flex esclusivamente per casseruole rettangolari o ovali.
- ▶ I depositi di grasso e sporco pregiudicano il funzionamento dell'aspiratore. Non utilizzare mai l'aspiratore senza filtro antigrasso per garantire la pulizia delle fumane derivanti dalla cottura.
- ▶ Se la pulizia non avviene osservando le indicazioni riportate nelle presenti istruzioni d'uso, c'è pericolo di incendio.
- ▶ Non coprire la griglia di copertura dell'aspiratore durante il funzionamento.

Indicazioni per la sicurezza e avvertenze

- ▶ Non appoggiare le stoviglie calde sulla griglia di copertura dell'aspiratore. Il funzionamento dell'aspiratore si comprometterebbe e la griglia di copertura potrebbe danneggiarsi.
- ▶ I liquidi possono danneggiare l'aspiratore. Tenere lontani dall'aspiratore eventuali liquidi.
- ▶ Oggetti leggeri possono essere aspirati dall'aspiratore e pregiudicare il funzionamento. Non appoggiare oggetti leggeri (p.es. panni, carta) nelle immediate vicinanze dell'aspiratore.
- ▶ Se si utilizza una piastra adattatore a induzione per recipienti di cottura, i generatori a induzione potrebbero danneggiarsi. Non utilizzare piastre adattatori a induzione.

Pulizia e manutenzione

- ▶ Il vapore di un apparecchio di pulizia a vapore può giungere alle parti che conducono tensione e causare un corto circuito. Per pulire l'apparecchio non utilizzare mai un apparecchio a vapore.
- ▶ Se il piano cottura è montato su un forno o una cucina elettrica pirolitici, non mettere in funzione il piano cottura durante il processo pirolitico perché potrebbe scattare il dispositivo antisurriscaldamento del piano cottura (v. cap. "Presentazione del prodotto", par. "Spegnimento di sicurezza").

Accessori

- ▶ Utilizzare esclusivamente pezzi di ricambio originali Miele. Se si montano o utilizzano altri accessori, il diritto alla garanzia e a prestazioni in garanzia per vizi e/o difetti del prodotto decade.
- ▶ Miele garantisce la fornitura di pezzi di ricambio fino a 15 anni, minimo per 10, dopo l'uscita di gamma del piano cottura.

Sostenibilità e tutela dell'ambiente

Consigli per risparmiare energia

- Cucinare possibilmente sempre con pentole e padelle dotate di coperchio. Si evita così l'inutile dispersione di calore.
- Si consiglia di cuocere con poca acqua.
- Dopo aver iniziato ad arrostitire o a cuocere le pietanze portare il livello di potenza su un livello più basso.
- Usare una pentola a pressione per ridurre la durata di cottura.

Smaltimento dell'imballaggio

L'imballaggio è pratico e protegge l'apparecchio da eventuali danni di trasporto. I materiali utilizzati per l'imballaggio sono riciclabili, in quanto selezionati secondo criteri di rispetto dell'ambiente e di facilità di smaltimento.

Restituire gli imballaggi al circuito di raccolta dei materiali consente di risparmiare materie prime. Utilizzare centri di raccolta per materiali specifici ed eventuali opzioni di ritiro alternative. Smaltire correttamente anche gli imballaggi utilizzati per il trasporto.

Smaltimento delle apparecchiature

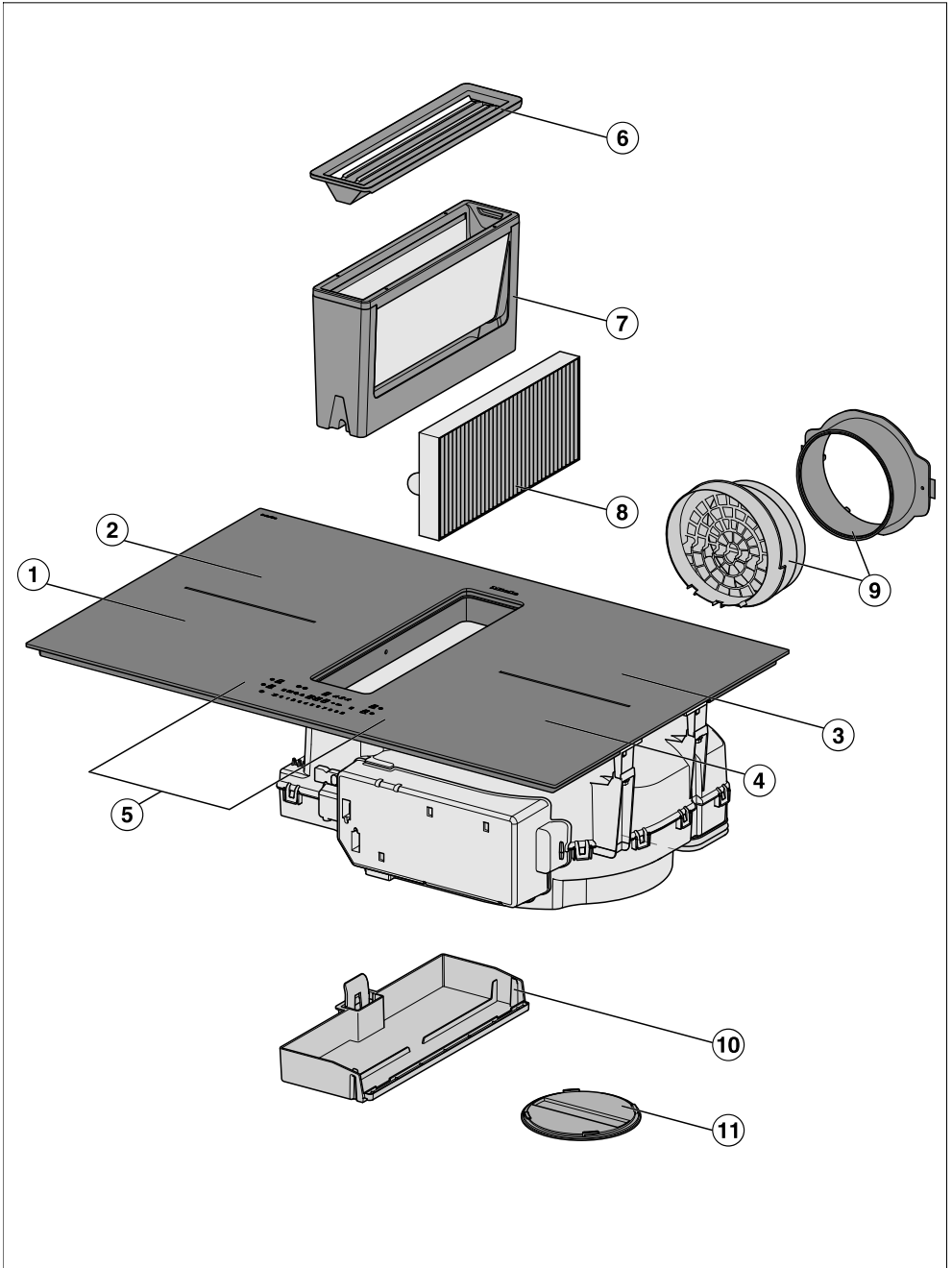
Le apparecchiature elettriche ed elettroniche contengono spesso materiali utili. Contengono altresì sostanze, composti e componenti che erano necessari per il funzionamento e la sicurezza dell'apparecchiatura stessa. Smaltirli in modo non adeguato o nei rifiuti domestici potrebbe nuocere alla salute e all'ambien-

te. In nessun caso quindi smaltire queste apparecchiature nei normali rifiuti domestici.



Il simbolo del cassonetto barrato indica che il prodotto deve essere conferito agli idonei centri di raccolta differenziata allestiti dai comuni o dalle società di igiene urbana oppure riconsegnato gratuitamente al rivenditore al momento dell'acquisto di una nuova apparecchiatura di tipo equivalente, in ragione di uno a uno. L'utente è tenuto a cancellare eventuali dati personali dall'apparecchiatura elettronica da smaltire. L'adeguata raccolta differenziata contribuisce a evitare possibili effetti negativi sull'ambiente e sulla salute e favorisce il riciclo dei materiali di cui è composta l'apparecchiatura. Per la gestione del recupero e dello smaltimento degli elettrodomestici, Miele Italia aderisce al consorzio Ecodom (Consorzio Italiano Recupero e Riciclaggio Elettrodomestici). Smaltimento dei rifiuti di apparecchiature elettriche ed elettroniche (RAEE), ai sensi del Decr. legisl. 14 marzo 2014, n. 49 in attuazione della Direttiva 2012/19/UE e sui RAEE sullo smaltimento dei rifiuti di apparecchiature elettriche ed elettroniche. L'utente è tenuto per legge a rimuovere dalle apparecchiature batterie, accumulatori e lampade esausti e rimovibili, in modo non distruttivo. Conferirli agli idonei centri di raccolta differenziata dove vengono presi in consegna gratuitamente. Accertarsi che fino al momento dello smaltimento l'apparecchiatura sia tenuta lontana dai bambini.

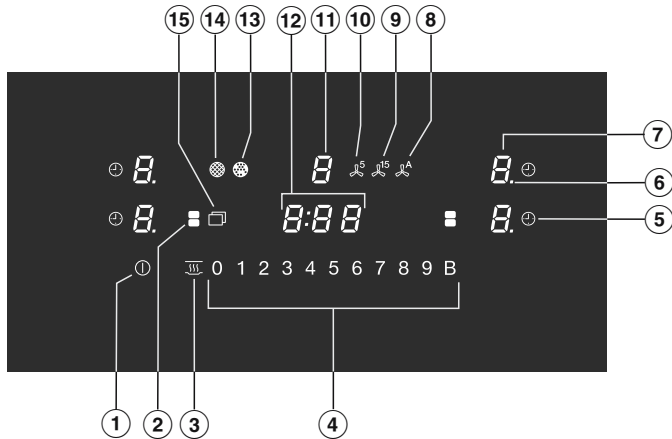
Piano cottura



Presentazione del prodotto

- ① Zona di cottura PowerFlex XL con TwinBooster
- ② Zona di cottura PowerFlex XL con TwinBooster combinabile con zona di cottura PowerFlex XL ① all'area di cottura PowerFlex XL
- ③ Zona di cottura PowerFlex XL con TwinBooster combinabile con zona di cottura PowerFlex XL ④ all'area di cottura PowerFlex XL
- ④ Zona di cottura PowerFlex XL con TwinBooster
- ⑤ Comandi e spie
- ⑥ Griglia di copertura
- ⑦ Filtro antigrasso
- ⑧ Filtro a carboni attivi (antiodore)
Solo KMDA 7676 FL-U
- ⑨ Adattatore Plug&Play
Solo KMDA 7676 FL-U
- ⑩ Vaschetta di raccolta amovibile
- ⑪ Sportellino per la pulizia



Comandi e spie




- ① Tasto sensore On/Off del piano cottura
- ② Tasto sensore zone di cottura PowerFlex XL
Per collegare/separare manualmente le zone di cottura PowerFlex XL
- ③ Tasto sensore Tenere in caldo
Per attivare/disattivare la funzione Tenere in caldo
- ④ Tasti sensore scala numerica
 - Per impostare il livello di potenza
 - Per impostare la durata
- ⑤ Tasto sensore Spegnimento automatico
Spegne automaticamente le zone cottura
- ⑥ Spia Livello di potenza - ampliamento area d'impostazione
- ⑦ Tasto sensore selezione e indicazione delle zone di cottura

<i>0</i>	Zona di cottura pronta per il funzionamento
da <i>1</i> a <i>9</i>	Livello di potenza
<i>≡</i>	Calore residuo
<i>R</i>	Dispositivo automatico di inizio cottura
<i>⌵</i>	Stoviglie assenti o non adatte
<i>,</i>	TwinBooster livello 1
<i>,,</i>	TwinBooster livello 2
<i>h</i>	Tenere in caldo

Presentazione del prodotto

- ⑧ Tasto sensore Con@ctivity
Per attivare/disattivare la funzione Con@ctivity dell'aspiratore integrato
- ⑨ Tasto sensore funzionamento supplementare 15 minuti
- ⑩ Tasto sensore funzionamento supplementare 5 minuti
- ⑪ Tasto sensore selezione e spia aspiratore
 - 0* L'aspiratore è pronto per il funzionamento
 - Da *1* a *9* Livello di potenza (regolabile su 3 livelli)
 - „* Booster attivato
- ⑫ Display timer
 - da *0:00* a *9:59* Tempo
 - LOC* Il blocco accensione/blocco comandi è attivato
 - dE* Modalità demo attivata
- ⑬ Spia filtro a carboni attivi
Il filtro a carboni attivi deve essere pulito
- ⑭ Spia filtro antigrasso
Il filtro antigrasso deve essere pulito
- ⑮ Tasto sensore Menù per visualizzare i seguenti tasti sensore
 -  Tasto sensore Protezione per la pulizia
Per bloccare i tasti sensore
 -  Tasto sensore timer
 - +** Tasto sensore immissione
 - per modificare la programmazione
 - per adeguare le durate
 - II/▶** Tasto sensore Stop & Go
Per fermare/avviare un processo di cottura in corso

Informazioni sulle zone cottura

Zona di cottura	Dimensioni in cm ¹		Potenza max. in watt a 230 V ²		Zona di cottura collegata ³
	∅				
①	15-23	15 x 15	normale	2.100	③
		-	TwinBooster, livello 1	3.000	
		23 x 23	TwinBooster, livello 2	3.650	
②	15-23	15 x 15	normale	2.100	④
		-	TwinBooster, livello 1	3.000	
		23 x 23	TwinBooster, livello 2	3.650	
③	15-23	15 x 15	normale	2.100	①
		-	TwinBooster, livello 1	3.000	
		23 x 23	TwinBooster, livello 2	3.650	
④	15-23	15 x 15	normale	2.100	②
		-	TwinBooster, livello 1	3.000	
		23 x 23	TwinBooster, livello 2	3.650	
① + ② ③ + ④	-	15 x 25	normale	3.400	-
		-	TwinBooster, livello 1	4.800	
		23 x 46	TwinBooster, livello 2	7.300	
			Totale	7.300	

¹ All'interno dell'area indicata è possibile utilizzare stoviglie di cottura con il fondo di qualsiasi diametro/superficie (larghezza x profondità).

² La potenza indicata può variare a seconda delle dimensioni e del materiale delle stoviglie di cottura.

³ La zona di cottura è collegata elettricamente a questa zona di cottura per poter aumentare la potenza, (v. cap. "Presentazione del prodotto", par. "Power Management").

Presentazione del prodotto

Power Management

Potenza complessiva

Il piano cottura dispone di una potenza assorbita massima che per motivi di sicurezza non può essere superata. È possibile ridurre la potenza massima (v. cap. “Modificare le impostazioni”).

Maggiore è la potenza complessiva del piano cottura e maggiore è il numero di livelli di potenza/funzioni che possono essere utilizzati contemporaneamente su tutte le zone di cottura.

Se i livelli di potenza/funzioni impostati richiedono maggiore potenza rispetto a quella messa a disposizione dalla potenza complessiva, il piano cottura distribuirà la potenza possibile sulle zone di cottura.

Distribuzione della potenza

Sul piano cottura possono essere combinate rispettivamente due zone di cottura. Mediante il collegamento è possibile trasferire potenza da una zona di cottura (A) a un'altra zona di cottura (B). La trasmissione riduce la potenza nella zona di cottura (A).

Esempio: il Booster della zona di cottura (B) viene attivato.

La zona di cottura (B) che richiede potenza viene determinata dall'ultima impostazione eseguita sul piano cottura.

La potenza massima assorbita e le zone di cottura collegate sono indicate al capitolo “Presentazione del prodotto”, par. “Dati zone di cottura”.

È possibile ridurre la potenza massima (v. cap. “Modificare le impostazioni”).

Effetti della distribuzione della potenza

Se una zona di cottura cede potenza, gli effetti sulla zona di cottura che cede potenza possono essere i seguenti:

- si riduce il livello di potenza;
- la cottura iniziale viene disattivata. La cottura continua al livello di continuazione cottura impostato. Se la potenza non è sufficiente, il livello di potenza viene abbassato.
- si disattiva il Booster;
- la zona di cottura si spegne.

Se la zona di cottura non cede più potenza, è possibile aumentare nuovamente il livello di potenza.

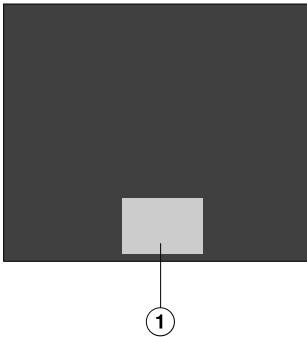
Suggerimento: Se si desidera preparare grandi quantità di pietanze su una zona di cottura, accendere le altre zone di cottura a livelli di potenza più bassi.

Impostazioni

Piano cottura spento

Con il piano cottura spento è visibile solo il simbolo serigrafato per il tasto sensore On/Off ①. Quando si accende il piano cottura, si accendono altri tasti sensore.

Uso



① Area dei tasti sensore e spie

Il piano cottura in vetroceramica è dotato di tasti sensore che reagiscono se si sfiorano col dito.

Ogni reazione dei tasti sensore viene confermata da un segnale acustico.

Il tasto sensore On/Off ① deve essere premuto un po' più a lungo per motivi di sicurezza al momento dell'accensione rispetto agli altri tasti.

Selezionare la zona di cottura

Se si desidera effettuare le impostazioni in una zona di cottura, la zona di cottura deve essere selezionata.

Per selezionare una zona di cottura, toccare la rispettiva spia. La spia della zona di cottura inizia a essere più luminosa dopo averla premuta.

Finché la spia della zona di cottura è più luminosa, la zona di cottura è selezionata ed è possibile effettuare le impostazioni nella zona di cottura.

Eccezione: se è in funzione solo una zona di cottura, le impostazioni possono essere effettuate senza selezione.

Presentazione del prodotto

Connessione in rete

Il piano cottura è dotato di un modulo WLAN integrato. Il piano cottura può essere collegato alla rete WLAN domestica oppure solo alla cappa aspirante Miele.

Miele@home

Dopo aver installato l'app Miele su un dispositivo mobile, è possibile eseguire le seguenti azioni:

- Visualizzare le informazioni sullo stato di funzionamento del piano cottura
- Visualizzare gli avvisi relativi allo svolgimento del programma del piano cottura
- Configurare una rete Miele@home con altri elettrodomestici Miele predisposti per la rete WLAN

Funzioni

Con@ctivity

L'aspiratore integrato si accende in automatico se le stoviglie di cottura sono sulla zona di cottura e se per la zona di cottura viene impostato un livello di potenza. Il livello di potenza dell'aspiratore integrato dipende dal livello di potenza della zona di cottura. Il tempo di funzionamento supplementare e l'intensità dipendono dal livello di potenza dell'aspiratore integrato.

È possibile disattivare Con@ctivity temporaneamente o permanentemente.

Rilevamento pentola costante

Se si posano stoviglie di cottura su una zona di cottura, la scala numerica della zona di cottura si attiva automaticamente.

Riconoscimento pentola e dimensioni pentola

All'interno di una zona di cottura vengono riconosciute la stoviglie di cottura e le sue dimensioni. La cessione di energia viene adeguata alle dimensioni della pentola.

Area di cottura PowerFlex XL

Con un'area di cottura PowerFlex XL vengono collegate due zone di cottura PowerFlex XL. In questo modo è possibile utilizzare una stoviglie di cottura più grande.

Le zone di cottura PowerFlex XL si azionano in automatico per creare un'area di cottura PowerFlex XL quando si appoggia una stoviglia di cottura sufficientemente grande (v. capitolo "Presentazione del prodotto", par. "Dati zone di

cottura"). Le zone di cottura PowerFlex XL si possono accendere insieme anche manualmente.

Booster

Il Booster rafforza la potenza, affinché si possano riscaldare grandi quantità p.es. di acqua per cuocere la pasta.

Stop&Go

Quando si attiva la funzione Stop&Go, tutti i livelli di potenza si riducono a 1. Con la disattivazione si attiva di nuovo l'ultimo livello di potenza impostato.

Suggerimento: Utilizzare la funzione se sussiste pericolo di trabocco.

Livelli di potenza ampliati

È possibile attivare altri livelli tra i livelli di potenza. Con questi livelli intermedi è possibile regolare la potenza per la stoviglie di cottura con maggiore precisione.

Dispositivo automatico di inizio cottura

Se il dispositivo automatico di inizio cottura è attivo, la zona di cottura riscalda immediatamente a piena potenza per poi commutare sul livello di potenza (livello continuazione della cottura) impostato.

Timer

Il timer si può usare per due funzioni:

- per impostare una durata breve;
- per spegnere una zona di cottura in automatico.

Le funzioni possono essere utilizzate contemporaneamente.

Presentazione del prodotto

Timer

È possibile impostare un timer per processi indipendenti dal piano cottura.

Spegnimento automatico

È possibile impostare una durata al termine della quale la zona di cottura si spegne in automatico. La funzione può essere utilizzata contemporaneamente per tutte le zone di cottura.

Blocco accensione

Se è attivo il blocco accensione, il piano cottura non si accende.

Blocco

Il blocco comandi è attivo quando il piano cottura è acceso. Quando il blocco è attivo, i comandi del piano cottura sono operativi solo parzialmente.

Recall

Se nel corso del funzionamento il piano cottura è stato erroneamente spento, con questa funzione è possibile ripristinare tutte le impostazioni. Il piano cottura deve essere riaccessi 10 secondi dopo lo spegnimento.

Tenere in caldo

Con la funzione gli alimenti possono essere mantenuti in caldo subito dopo la preparazione.

La durata massima di Tenere in caldo è di 2 ore.

Protezione per la pulizia

È possibile bloccare i tasti sensore del piano cottura per 20 secondi per rimuovere p.es. lo sporco. Il tasto sensore ① non viene bloccato.

Aspiratore integrato

L'aria vicino alle stoviglie di cottura viene aspirata e purificata da un filtro anti-grasso. In base alla modalità, l'aria viene poi convogliata fuori dall'edificio oppure ulteriormente purificata da un filtro a carboni attivi e riconvogliata nella stanza.

Programmazione

È possibile adattare la programmazione del piano cottura alle proprie esigenze.

Modalità demo

Questa funzione consente di presentare il piano cottura senza riscaldamento ai rivenditori specializzati.

Indicazione durata residua

Se una zona di cottura è calda, dopo averla spenta si accende la spia del calore residuo.

I trattini dell'indicazione di calore residuo si spengono l'uno dopo l'altro mano a mano che le zone di cottura si raffreddano. L'ultimo trattino si spegne solo quando la zona di cottura può essere toccata senza alcun pericolo di scottarsi.

Spegnimento di sicurezza

I tasti sensore sono coperti

Se uno o più tasti sensore rimangono coperti per più di 10 secondi, p.es. per contatto, a causa del trabocco delle pietanze o di oggetti appoggiati, il piano cottura si spegne automaticamente. Sul display del timer lampeggia brevemente \square e suona un segnale acustico.

Se gli oggetti e/o lo sporco vengono eliminati, si spegne \square e il piano cottura è di nuovo pronto per il funzionamento.

La durata di funzionamento è troppo lunga

Lo spegnimento di sicurezza scatta in automatico se la zona di cottura viene riscaldata per un periodo straordinariamente lungo. Questo lasso di tempo dipende dal livello di potenza selezionato. Se viene superato, la zona di cottura si spegne e la spia di calore residuo si accende. Se si spegne e si accende, la zona di cottura è di nuovo pronta per funzionare.

Lo spegnimento di sicurezza può essere regolato, modificando il livello di sicurezza (v. cap. "Modificare le impostazioni").

Livello di potenza*	Durata di funzionamento massima [h:min]		
	Livello di sicurezza		
	0**	1	2
1	10:00	8:00	5:00
1.	10:00	7:00	4:00
2/2.	5:00	4:00	3:00
3/3.	5:00	3:30	2:00
4/4.	4:00	2:00	1:30
5/5.	4:00	1:30	1:00
6/6.	4:00	1:00	0:30
7/7.	4:00	0:42	0:24
8	4:00	0:30	0:20
8.	4:00	0:30	0:18
9	1:00	0:24	0:10

* I livelli di potenza con il punto sono disponibili solo con un range ampliato dei livelli di potenza (v. cap. "Aree di impostazione").

** Impostazione di serie

Presentazione del prodotto

Dispositivo antisurriscaldamento

Per evitare danni al piano cottura dovuti a temperature troppo elevate, il dispositivo antisurriscaldamento mette in atto una delle seguenti misure:

Misure del dispositivo antisurriscaldamento

- Un Booster acceso viene interrotto.
- Riduce il livello di potenza impostato.
- Una zona di cottura si spegne. Sul display del timer lampeggia *Err* alternato a *044*.
- Tutte le zone di cottura si spengono.

Cause per l'intervento del dispositivo antisurriscaldamento

Nei seguenti casi può scattare il dispositivo antisurriscaldamento:

- si riscaldano le stoviglie di cottura senza contenuto;
- si riscaldano olio o burro a un livello di potenza elevato;
- la parte inferiore del piano cottura non è aerata a sufficienza;
- una zona di cottura molto calda viene riaccesa dopo un'interruzione di corrente.

Rimuovere l'imballaggio del piano cottura

- Incollare la targhetta dati compresa nella documentazione dell'apparecchio nell'apposito spazio al capitolo "Assistenza tecnica".
- Rimuovere eventuali pellicole protettive e adesivi.

Pulire il piano cottura per la prima volta

- Pulire il piano cottura con un panno umido prima di metterlo in funzione per la prima volta.
- Asciugare il piano cottura.

Mettere in funzione il piano cottura per la prima volta

I componenti in metallo sono stati trattati con un apposito prodotto protettivo. Quando il piano cottura viene messo in funzione per la prima volta, si generano cattivi odori ed eventualmente anche fumo. Anche a causa del riscaldamento delle bobine a induzione si generano cattivi odori nelle prime ore di funzionamento. Con ogni ulteriore uso l'odore si attenua finché sparisce del tutto.

Odori ed eventuali vapori non sono sintomatici di un allacciamento errato e danni all'apparecchio e non sono dannosi per la salute.

Mettere in funzione l'aspiratore integrato per la prima volta

Solo: KMDA 7676 FL-U

- Applicare il filtro a carboni attivi (v. capitolo "Pulizia e manutenzione" par. "Sostituire filtro a carboni attivi").

Avvio

Miele@home

Installare l'app Miele

L'uso dell'app Miele dipende dalla disponibilità dei servizi Miele@home del proprio paese. Le informazioni relative alla disponibilità sono riportate sul sito internet www.miele.com.

L'app Miele è disponibile gratuitamente da Apple App Store® o da Google Play Store™.



- Installare l'app Miele sul proprio dispositivo mobile.

Configurare Miele@home

La connessione WLAN condivide un'area di frequenza con altri apparecchi (p.es. forni a microonde, giocattoli con telecomando). Per questo motivo si possono verificare errori di connessione temporanei o totali. Una costante disponibilità delle funzioni offerte non è quindi garantita.

In modo standby in rete il piano cottura necessita di max. 2 W.

Si hanno più possibilità di collegare il piano cottura alla rete WLAN.

Connettere tramite app Miele

- È presente una rete WLAN domestica.
- Sul luogo di installazione del piano cottura è presente il segnale della rete WLAN sufficientemente forte.
- Non esiste una connessione WLAN diretta tra piano cottura e una cappa aspirante Miele (Con@ctivity).
- L'app Miele è installata sul dispositivo mobile.

- Avviare l'app Miele.
- Accendere il piano cottura.
- Toccare una spia delle zone di cottura a piacere.
- Toccare contemporaneamente i tasti sensore 0 e 5 per 6 secondi.

I secondi scorrono a ritroso sul display del timer. Al termine, sul display del timer viene visualizzato per 10 secondi il codice E:01 .

Sono disponibili 10 minuti per configurare la WLAN.

- Seguire la guida utente riportata nell'app.

È possibile utilizzare tutte le funzioni di Miele@home.

Collegamento tramite WPS

- È presente una rete WLAN domestica.
- Sul luogo di installazione del piano cottura è presente il segnale della rete WLAN sufficientemente forte
- Non esiste una connessione WLAN diretta tra piano cottura e una cappa aspirante Miele (Con@ctivity).
- Si deve avere a disposizione un router predisposto per WPS (WiFi Protected Setup).

- Toccare una spia delle zone di cottura a piacere.
- Toccare contemporaneamente i tasti sensore 0 e 6 per 6 secondi.

I secondi scorrono a ritroso sul display del timer. Nel corso del tentativo di connessione, al termine compare sul display del timer una luce a scorrimento (max. 120 secondi).

La connessione WPS è attiva solo nel corso di questi 120 secondi.

- Attivare la funzione WPS sul router WLAN.

Se la connessione ha avuto esito positivo, sul display del timer compare il codice $\mathcal{L}:\mathcal{D}\mathcal{D}$. Se non è stato possibile stabilire la connessione, sul display del timer compare il codice $\mathcal{L}:\mathcal{D}\mathcal{I}$. È probabile che sul router non sia stato attivato in modo sufficientemente rapido il WPS. Ripetere i passaggi sopra indicati.

- Installare l'app Miele.
- Seguire la guida utente riportata nell'app.

È possibile utilizzare tutte le funzioni di Miele@home.

Suggerimento: Se il router WLAN in dotazione non è dotato di WPS come metodo di collegamento, utilizzare la connessione tramite l'app Miele.

Interrompere il procedimento

- Toccare un tasto sensore qualsiasi.

Resettare le impostazioni

Resettare le impostazioni quando si elimina, si vende o si mette in funzione un piano cottura usato. Solo in questo modo si garantisce che tutti i dati personali vengano rimossi e il proprietario precedente non possa più avere accesso al piano cottura.

Per la sostituzione del router non è necessario il reset.


- Accendere il piano cottura.
- Toccare una spia delle zone di cottura a piacere.
- Toccare contemporaneamente i tasti sensore 0 e 9 per 6 secondi.


I secondi scorrono a ritroso sul display del timer.



Al termine, sul display del timer viene visualizzato per 10 secondi il codice *C:00*.


Uso

Indicazioni sulla sicurezza per l'uso

 Pericolo di incendio a causa di pietanze surriscaldati.
Le pietanze non sorvegliate possono surriscaldarsi e prendere fuoco.
Sorvegliare sempre il piano cottura quando è in funzione.

 Pericolo di ustionarsi a causa delle zone di cottura molto calde.
Al termine del processo di cottura le zone di cottura sono molto calde.
Non toccare le zone di cottura finché sono accese le spie del calore residuo.

 Pericolo di ustionarsi a causa di oggetti molto caldi.
Se il piano cottura è acceso, viene acceso inavvertitamente oppure se è presente del calore residuo, si rischia che gli oggetti metallici appoggiati sul piano cottura si riscaldino.
Non utilizzare il piano cottura come superficie di appoggio.
Spegnerne sempre il piano cottura a fine uso con il tasto sensore .

 Se si appoggiano stoviglie di cottura molto calde sui tasti sensore e sulle spie è possibile danneggiare l'elettronica sottostante.
I tasti sensore non reagiscono.
Si attivano involontariamente.
Il piano cottura si spegne autonomamente (v. cap. “Presentazione del prodotto”, par. “Spegnimento di sicurezza”).
Non appoggiare le stoviglie di cottura calde sui tasti sensore e sulle spie.

Accendere il piano cottura

- Toccare il tasto sensore ①.

Tutti i tasti sensore si accendono.

Se non segue alcuna ulteriore immissione, dopo alcuni secondi il piano cottura si spegne per motivi di sicurezza.

Spegnere il piano cottura/la zona di cottura

Spegnere il piano cottura

- Per spegnere il piano cottura e quindi tutte le zone di cottura, toccare il tasto sensore ①.

Spegnere la zona di cottura

- Premere e tenere premuta la spia della zona di cottura finché si spegne.

oppure

- Toccare la rispettiva spia della zona di cottura.

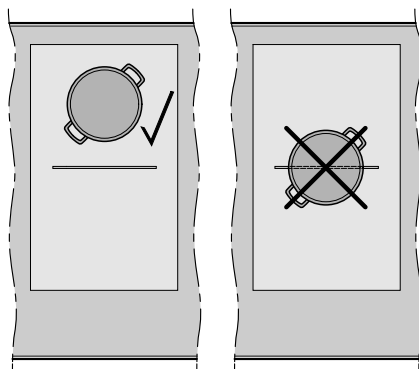
La spia della zona di cottura è più luminosa.

- Toccare il tasto sensore 0 sulla scala numerica.

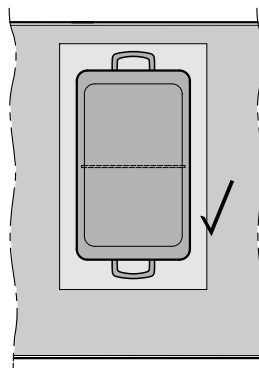
Posizionare le stoviglie di cottura

Rilevare l'abbinamento delle dimensioni delle stoviglie di cottura e della posizione dai dati relativi alle zone di cottura del proprio modello di piano cottura (v. capitolo "Presentazione del prodotto", par. "Dati zone di cottura").

- Posizionare la stoviglie di cottura come illustrato in seguito:



Zona di cottura PowerFlex XL



Area di cottura PowerFlex XL

Livello di potenza

Impostare il livello di potenza

Di serie è attivo il rilevamento pentola costante (v. capitolo “Modificare le impostazioni”). Se il piano cottura è acceso e si posiziona una stoviglie di cottura su una zona di cottura, il display delle zone di cottura inizia a lampeggiare.

- Sistemare le stoviglie di cottura sulla zona di cottura desiderata.
- Toccare il tasto sensore relativo al livello di potenza desiderato sulla scala numerica.

Impostare il livello di potenza – ampliamento area d'impostazione

- Sfioccare la scala numerica tra i tasti sensore.

Nella selezione della zona di cottura, dietro il livello di potenza si accende un punto.

I tasti sensore davanti al livello intermedio sono più luminosi rispetto agli altri tasti.

Esempio:

se è stato impostato il livello di potenza 7., nella selezione della zona cottura compare 7..

La cifra 7 sulla scala numerica è più luminosa rispetto agli altri tasti sensore.


Modificare il livello di potenza

- Toccare la rispettiva spia della zona di cottura.

La spia della zona di cottura è più luminosa.

- Toccare il tasto sensore relativo al livello di potenza desiderato sulla scala numerica.

Combinare o separare manualmente le zone di cottura PowerFlex XL

- Se si desidera combinare o separare manualmente le zone di cottura PowerFlex XL, toccare il tasto sensore .

Booster

Attivazione del Booster

Se si attiva il Booster, l'impostazione della zona di cottura accoppiata può cambiare (v. capitolo "Presentazione del prodotto", par. "Power Management").

È possibile utilizzare il Booster per:

- una qualsiasi zona di cottura su ciascun lato
oppure
- entrambe le zone di cottura di un lato
oppure
- un'area di cottura PowerFlex XL

Il Booster è attivo per 15 minuti al massimo.

TwinBooster livello 1

- Sistemare le stoviglie di cottura sulla zona di cottura desiderata.
- Impostare eventualmente un livello di potenza.
- Toccare il tasto sensore **B**.

Sul display delle zone di cottura appare **1**.

TwinBooster livello 2

- Sistemare le stoviglie di cottura sulla zona di cottura desiderata.
- Impostare eventualmente un livello di potenza.
- Toccare due volte il tasto sensore **B**.

Sul display delle zone di cottura appare **11**.

Disattivare il Booster

- Toccare il tasto sensore **B**

oppure

- impostare un altro livello di potenza.

Se si disattiva il Booster o al termine del tempo di azione della modalità Booster e


- non era impostato un livello di potenza prima dell'attivazione del Booster, il livello di potenza viene ridotto automaticamente a 9;
- era impostato un livello di potenza prima dell'attivazione del Booster, viene ripristinato il livello di potenza precedentemente selezionato.

Stop&Go

Attivare Stop&Go

I livelli di potenza delle zone di cottura e l'impostazione del timer non possono essere modificati; è possibile solo spegnere il piano cottura. Tempo breve, tempi di spegnimento, tempi Booster e tempi per inizio cottura continuano a scorrere.

Se la funzione non viene disattivata entro 1 ora, il piano cottura si spegne.

- Toccare il tasto sensore .
- Toccare il tasto sensore **II/▶**.

Disattivare Stop&Go

- Toccare il tasto sensore **II/▶**.

Dispositivo automatico di inizio cottura

Il tempo di inizio cottura dipende dal livello di continuazione cottura impostato:

Livello di continuazione cottura*	Tempo inizio cottura [min.:sec]
1	ca. 0:15
1.	ca. 0:15
2	ca. 0:15
2.	ca. 0:15
3	ca. 0:25
3.	ca. 0:25
4	ca. 0:50
4.	ca. 0:50
5	ca. 2:00
5.	ca. 5:50
6	ca. 5:50
6.	ca. 2:50
7	ca. 2:50
7.	ca. 2:50
8	ca. 2:50
8.	ca. 2:50
9	–

* I livelli di continuazione cottura con il punto sono disponibili solo nel range ampliato dei livelli di potenza (v. cap. “Modificare le impostazioni”).

Attivare il dispositivo automatico di inizio cottura

- Toccare brevemente la spia della zona di cottura desiderata.
- Toccare il tasto sensore del livello di continuazione cottura desiderato finché suona un segnale e sul display delle zone di cottura si accende *H*.

Nel corso del tempo di inizio cottura (v. tabella) lampeggia *H* alternato al livello di potenza impostato sul display della zona di cottura.

Disattivare il dispositivo automatico di inizio cottura

- Toccare brevemente la spia della zona di cottura desiderata.
- Toccare il livello di continuazione cottura impostato finché *H* si spegne.

oppure

- impostare un altro livello di potenza.

Timer

Impostare i tempi del timer

È possibile impostare il tempo partendo da 1 minuto (0:01) fino a 9 ore e 59 minuti (9:59).

I tempi fino a 59 minuti vengono immessi in minuti (0:59), i tempi da 60 minuti in ore e minuti.

I tempi sono immessi tramite la scala numerica e possono essere adattati con il tasto sensore +.

- Impostare i tempi nella sequenza ore, minuti in decine, minuti in unità.

Esempio:

59 minuti = 0:59 ore,

voce: 5-9

80 minuti = 1:20 ore,

voce: 1-2-0

Dopo l'immissione della prima cifra, il display del timer rimane acceso; dopo l'immissione della seconda cifra, la prima cifra salta a sinistra; dopo l'immissione della terza cifra, la prima e la seconda cifra saltano verso sinistra.


Impostare il timer

- Toccare il tasto sensore .

- Toccare il tasto sensore .

Il display del timer lampeggia.

- Impostare il tempo desiderato (v. capitolo "Timer", par. "Impostare i tempi del timer").


Se si preme il tasto sensore  oppure si attendono 10 secondi, si avvia il timer.

Modificare il timer

- Toccare il tasto sensore .

Il display del timer lampeggia.

- Impostare il tempo desiderato (v. cap. "Timer", par. "Impostare i tempi del timer").

Se si preme il tasto sensore  oppure si attendono 10 secondi, si avvia il timer.

Cancelare il tempo impostato sul timer

- Toccare il tasto sensore .

- Toccare 0 sulla scala numerica.

Impostare il tempo di spegnimento

Quando si raggiunge la durata di funzionamento massima, viene spenta una zona di cottura. Indipendentemente da un tempo di spegnimento impostato (v. capitolo “Presentazione del prodotto”, par. “Spegnimento di sicurezza”).

Nella zona di cottura desiderata è impostato un livello di potenza.

- Toccare il tasto sensore ☺ accanto al display della zona di cottura interessata.

Il display del timer lampeggia.

- Impostare il tempo desiderato (v. capitolo “Timer”, par. “Impostare i tempi del timer”).

Se si preme il tasto sensore ☺ oppure si attendono 10 secondi, si avvia il tempo di spegnimento.

Il tempo di spegnimento della zona di cottura scorre e il tasto sensore ☺ rimane acceso.

Modificare l'ora di spegnimento

- Toccare la rispettiva spia.
- Toccare il tasto sensore ☺ accanto al display della zona di cottura interessata.

Il display del timer lampeggia.

- Impostare il tempo desiderato (v. capitolo “Timer”, par. “Impostare i tempi del timer”).

Se si preme il tasto sensore ☺ oppure si attendono 10 secondi, si avvia il tempo di spegnimento.

Il tempo di spegnimento della zona di cottura scorre e il tasto sensore ☺ rimane acceso.

Cancellare l'ora di spegnimento

- Toccare la rispettiva spia.
- Toccare il tasto sensore ☺ della zona di cottura desiderata fino a quando sul display timer appare 0:00.

oppure

- Toccare il tasto sensore ☺ accanto al display della zona di cottura interessata.

Il display del timer lampeggia.

- Toccare il tasto sensore 0 sulla scala numerica.

Impostare più tempi di spegnimento

- Se si vuole impostare un tempo di spegnimento per un'ulteriore zona di cottura, procedere come descritto al capitolo “Uso”, par. “Impostare tempi di spegnimento”.

Se sono programmati più tempi di spegnimento, viene visualizzato il display del timer dell'ultima zona di cottura selezionata. Il tasto sensore ☺ accanto al display della zona di cottura si accende.


Visualizzare i tempi di spegnimento

- Se si vogliono visualizzare le durate residue che scorrono in sottofondo, toccare il tasto sensore ☺ della zona di cottura desiderata.

La durata residua **arrotondata** viene visualizzata per la zona di cottura desiderata.

Usare contemporaneamente le funzioni timer


Se si utilizzano le funzioni contemporaneamente, compare sempre la durata dell'ultima funzione selezionata.

- Se si vogliono visualizzare le durate residue che scorrono in sottofondo, toccare il tasto sensore  o la rispettiva spia della zona di cottura.

Blocco accensione

Attivare il blocco accensione

Tutti i tasti sensore vengono bloccati. Un timer impostato continua a scorrere.


- Toccare il tasto sensore  per 6 secondi.

Sul display del timer i secondi scorrono a ritroso. Al termine sul display del timer compare *LDC*. Il blocco accensione è attivato.

Quando il blocco accensione è attivo, se si tocca un tasto sensore che non è consentito attivare, sul display del timer compare per alcuni secondi *LDC* e si attiva un segnale acustico.

La programmazione può essere regolata in modo che il blocco accensione si attivi automaticamente 5 minuti dopo lo spegnimento del piano cottura (v. cap. "Modificare le impostazioni").

Disattivare il blocco accensione


- Toccare il tasto sensore  per 6 secondi.

Sul display del timer compare brevemente *LDC*, poi i secondi scorrono a ritroso. Al termine il blocco accensione è disattivato.

Blocco

Attivare il blocco comandi

Se il blocco è attivato:

- è possibile spegnere solo le zone di cottura, il piano cottura e l'aspiratore integrato;
- è possibile modificare un timer impostato;
- è possibile attivare il tasto sensore .

- Toccare il tasto sensore .

- Toccare e mantenere premuti contemporaneamente i tasti sensore **II/▶** e **△** per 6 secondi.

I secondi scorrono a ritroso sul display del timer. Al termine sul display del timer compare *LDC*. Il blocco è attivato.

Quando il blocco accensione è attivo, toccando un tasto sensore che non è consentito attivare, sul display del timer compare per alcuni secondi *LDC* e si attiva un segnale acustico.

Disattivare il blocco comandi

- Toccare e mantenere premuti contemporaneamente i tasti sensore **II/▶** e **△** per 6 secondi.

Sul display del timer compare brevemente *LDC*, poi i secondi scorrono a ritroso. Al termine il blocco comandi è disattivato.

Attivare la funzione Recall

- Riaccendere il piano cottura.
- Subito dopo l'accensione toccare una delle spie lampeggianti delle zone di cottura.

Attivare/disattivare “Tenere in caldo”

Con la funzione Tenere in caldo è possibile riscaldare gli alimenti raffreddatisi.

- Toccare il display della zona di cottura desiderata.

La spia della zona di cottura è più luminosa.



- Toccare il tasto sensore .

Consigli per Tenere in caldo

- Tenere in caldo le pietanze solo nelle stoviglie di cottura in cui sono state preparate (pentola/padella). Coprire le stoviglie di cottura con un coperchio.
- Mescolare di tanto in tanto alimenti solidi o densi (purè di patate, stufato).
- Già durante il procedimento di cottura gli alimenti perdono sostanze nutritive. Questo fenomeno continua anche quando vengono tenuti in caldo. Più a lungo si tengono in caldo le pietanze, maggiore è la perdita di sostanze nutritive. Rendere il più breve possibile la durata relativa alla modalità per tenere in caldo le pietanze.


Protezione per la pulizia

Attivare la Protezione per la pulizia

- Toccare il tasto sensore .
- Toccare il tasto sensore .

Il tempo scorre a ritroso sul display del timer.

Disattivare la protezione per la pulizia

- Premere il tasto sensore  finché il display del timer si spegne.

Aspiratore integrato

Impostare il livello di potenza

Di serie sono impostati i livelli di potenza da 1 a 3 e un livello Booster. I livelli di potenza sono ampliabili da 1 a 9 e un livello Booster, (v. capitolo “Modificare le impostazioni”).

Se l'aspiratore integrato non viene spento col funzionamento manuale, dopo 12 ore dall'ultimo uso si spegne automaticamente.

Se la cappa aspirante si avvia con livello di potenza 1, la potenza viene automaticamente aumentata per 20 secondi al livello 2.

L'aumento della potenza è necessario per garantire l'apertura della valvola con il funzionamento a evacuazione. Se si utilizza la cappa aspirante con funzionamento a ricircolo, è possibile disattivare l'automatismo, (v. capitolo “Modificare le impostazioni”).

- Toccare la spia dell'aspiratore integrato.
- Toccare il tasto sensore per impostare un livello di potenza.

Spegnere l'aspiratore integrato

- Toccare la spia dell'aspiratore integrato.
- Toccare il tasto sensore **0**.

Attivazione del Booster


Il Booster è attivo per 10 minuti al massimo.


- Toccare la spia dell'aspiratore integrato.
- Toccare il tasto sensore **B**.

Disattivare il Booster

- Toccare la spia dell'aspiratore integrato.
- Impostare un altro livello di potenza.

Disattivare temporaneamente Con@ctivity



Se si desidera disattivare Con@ctivity permanentemente, commutare la programmazione su Con@ctivity (v. capitolo “Modificare le impostazioni”). Se Con@ctivity è disattivato permanentemente, il tasto sensore  non si vede più.

- Se si desidera disattivare Con@ctivity, ci sono diverse possibilità:
 - toccare il tasto sensore ;
 - toccare il tasto sensore **0**;
 - impostare un altro livello di potenza;
- impostare il livello di potenza desiderato.



Se si spegne e si riaccende il piano cottura, indipendentemente dalla programmazione, Con@ctivity è di nuovo attivato (v. capitolo “Modificare le impostazioni”).

Attivare il funzionamento supplementare


Attivando il funzionamento supplementare, si eliminano odori e vapori residui dall'aria della cucina. Sono disponibili due funzionamenti supplementari



-  (5 minuti)
-  (15 minuti)

Il funzionamento supplementare si avvia con il livello di potenza impostato durante l'attivazione. È possibile modificare il livello di potenza durante il funzionamento supplementare.

- Toccare il tasto sensore  o , per attivare il funzionamento supplementare.

Disattivare il funzionamento supplementare

Quando si spegne il piano cottura con il tasto sensore , il funzionamento supplementare continua a funzionare finché è trascorso il rispettivo tempo.

- Toccare il tasto sensore ,  o **0**, per disattivare il funzionamento supplementare.

Uso

Dati piano cottura

Visualizzare identificativo del modello/numero di serie

Sul piano cottura non ci sono stoviglie di cottura.

- Accendere il piano cottura.
- Sfiocare contemporaneamente i tasti sensore 0 e 4 sulla scala numerica per 6 secondi.

Sul display del timer compaiono cifre in sequenza, separate da un trattino.

Esempio: *12 34* (identificativo del modello KMDA 1234) – *1 23 45 67 89* (numero di serie)

Visualizzare la versione del software

Sul piano cottura non ci sono stoviglie di cottura.

- Accendere il piano cottura.
- Sfiocare contemporaneamente i tasti sensore 0 e 3 sulla scala numerica per 6 secondi.

Sul display timer compaiono tre cifre:

Esempio: *123* = versione software 1.23.

Attivare/disattivare la modalità demo

Sul piano cottura non ci sono stoviglie di cottura.

- Accendere il piano cottura.
- Sfiocare contemporaneamente i tasti sensore 0 e 2 sulla scala numerica per 6 secondi.

Sul display del timer per alcuni secondi lampeggia:

- *dE* invece di *On* (modalità demo attivata)
oppure
- *dE* invece di *OFF* (modalità demo disattivata)

Aree di regolazione

Il piano cottura di serie è programmato con nove livelli di potenza. Se si desidera una gradazione più dettagliata è possibile passare a 17 livelli di potenza (v. cap. “Modificare le impostazioni”).

	Area di regolazione	
	di serie (9 livelli)	ampliato (17 livelli)
Fondere burro Sciogliere cioccolato Preparare gelatina	1-2	1-2.
Scaldare piccole quantità di liquidi Tenere in caldo pietanze che si attaccano facilmente Cuocere riso, semolino Scongellare verdure congelate in blocco	2-4	2-3.
Scaldare pietanze liquide o semisolide Stufare frutta Proseguire la cottura di patate (stoviglie di cottura con coperchio)	4-6	3.-5.
Preparare omelette e uova all'occhio di bue senza doratura Arrostire a fuoco lento polpette Stufare verdura e pesce Preparare legumi, far lievitare impasti Scongellare e riscaldare surgelati Sbattere salse e creme, p.es. salsa olandese o crema al vino Crêpes	5-7	4.-7.
Arrostire a fuoco lento (senza surriscaldamento dei grassi) pesce, bistecche, salsicce, uova all'occhio di bue	6-8	6-7.
Cuocere frittelle di patate, crêpes, frittate, ecc.	7-8	7-8.
Friggere p.es. patatine fritte	9	8.-9
Far bollire grandi quantità di acqua Inizio cottura Iniziare ad arrostire grandi quantità di carne	9-Booster	8.-Booster

Si tratta di valori indicativi. La potenza della bobina per l'induzione varia a seconda delle dimensioni e del materiale della base delle stoviglie. È quindi possibile che a seconda del tipo di stoviglie di cottura i livelli di potenza possano leggermente variare. L'impostazione più appropriata per le proprie stoviglie di cottura può essere stabilita tramite l'uso pratico. Se si hanno stoviglie di cottura nuove le cui caratteristiche sono ancora sconosciute, impostare un livello di potenza più basso rispetto a quello indicato.

Piano cottura

Funzionamento dei piani cottura a induzione

Sotto ogni zona di cottura a induzione è situata una bobina a induzione. Questa bobina genera un campo magnetico che agisce direttamente sul fondo delle stoviglie e lo riscalda. La zona di cottura si riscalda solo indirettamente per il calore ceduto dal fondo delle stoviglie.

L'induzione funziona solo appoggiando vi stoviglie con fondo magnetizzabile (v. cap. "Buono a sapersi", par. "Stoviglie di cottura"). Il piano cottura rileva automaticamente le dimensioni delle stoviglie di cottura appoggiate.

Rumori

Durante l'uso delle zone di cottura a induzione, le stoviglie di cottura possono causare i seguenti rumori a seconda del materiale e della struttura del fondo:

brusio quando il livello di potenza è alto; il ronzio si riduce o sparisce riducendo il livello di potenza;

se si usano stoviglie di cottura con fondo composto da materiali diversi (p.es. fondo a strati) si può sentire un crepitio;

un sibilo può verificarsi se, usando stoviglie di cottura con fondo composto da materiali diversi (p.es. fondo a strati), contemporaneamente vengono utilizzate le zone di cottura collegate (v. cap. "Uso", par. "Booster");

un clic con processi di commutazione elettronici, soprattutto a livelli di potenza bassi;

rombo quando si accende la ventola di raffreddamento. Si accende per proteggere l'elettronica se il piano cottura viene utilizzato frequentemente. È possibile che la ventola di raffreddamento continui a funzionare anche dopo aver spento il piano cottura.

Stoviglie di cottura

Stoviglie adatte

- acciaio inossidabile con fondo magnetizzabile,
- acciaio smaltato,
- ghisa.

Le caratteristiche del fondo delle stoviglie possono influenzare i risultati di cottura (p.es. la doratura di frittate può risultare non uniforme). Il fondo delle stoviglie deve distribuire sempre uniformemente il calore. Sono idonee stoviglie di cottura con un fondo in materiale multistrato (fondo a sandwich o a capsula).

Stoviglie non adatte

- Acciaio inossidabile con fondo non magnetizzabile
- Alluminio o rame
- Vetro, ceramica, terracotta

Verificare le stoviglie di cottura

Qualora non si fosse sicuri della possibilità di utilizzare una pentola o una padella sul piano a induzione, verificare se sul fondo è possibile attaccare un magnete. Se il magnete non si stacca, la pentola è adatta.

Buono a sapersi

Consigli per le stoviglie di cottura

- Posizionare le stoviglie di cottura sulla rispettiva zona di cottura/area di cottura possibilmente al centro.
- Per un uso ottimale della zona di cottura, scegliere una stoviglia di cottura con un diametro del fondo adatto (v. cap. "Presentazione del prodotto", par. "Dati zone di cottura"). Se la pentola è troppo piccola, non viene riconosciuta.
- Usare solo pentole e padelle a fondo liscio. Pentole e padelle con fondo ruvido possono graffiare il piano in vetroceramica.
- Per spostare le stoviglie di cottura si consiglia di sollevarle. In questo modo non si graffia la superficie del piano. I graffi che eventualmente si generano quando si spostano le stoviglie di cottura da una parte all'altra non compromettono la funzione del piano cottura. Questo tipo di graffi sono normali tracce d'uso e quindi non rappresentano causa di reclamo.

- Quando si acquistano pentole o padelle, tenere presente che spesso viene indicato il diametro massimo o superiore. Importante è però il diametro (di norma più piccolo) del fondo.



- Possibilmente utilizzare padelle col bordo diritto. Con le padelle con bordo inclinato l'induzione agisce anche nell'area del bordo della padella. Il bordo della padella potrebbe decolorarsi o perdere parte del rivestimento.

Aspiratore integrato

Funzionamento dell'aspiratore integrato

In base alla modalità selezionata, il flusso d'aria varia dopo l'aspirazione:

Guida aria	Filtro anti-grasso	Canale	Filtro a carboni attivi	Dall'edificio	Ritorno in cucina
Funzionamento a evacuazione	x	x	-	x	-
Funzionamento a ricircolo guidato	x	x	x	-	x
Modalità Plug&Play	x	-	x	-	x

Funzionamento a evacuazione

L'aria aspirata viene purificata passando attraverso il filtro antigrasso e convogliata all'esterno. Si possono richiedere a Miele gli accessori necessari.

Funzionamento a ricircolo guidato

L'aria aspirata viene purificata dal filtro antigrasso e, in aggiunta, dal filtro a carboni attivi. Poi l'aria viene convogliata attraverso un condotto nel box di ricircolo. Dal box di ricircolo l'aria viene reimpressa in cucina. Si possono richiedere a Miele gli accessori necessari.



Modalità Plug&Play

L'aria aspirata viene purificata dal filtro antigrasso e, in aggiunta, dal filtro a carboni attivi. Alla fine l'aria viene reimpressa in cucina attraverso il mobile base mediante un'apertura nello zoccolo.

Per un abbinamento delle modalità alle varianti di KMDA (v. capitolo "Installazione", par. "Modalità").

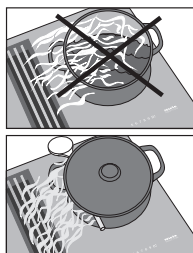
Contatore ore di funzionamento

Il tempo in cui l'aspiratore integrato è in funzione viene salvato.

I contatori segnalano quando è il momento di pulire o sostituire i filtri mediante accensione del simbolo del filtro antigrasso  o del filtro a carboni attivi  (solo KMDA 7676 FL-U). Maggiori informazioni sulla pulizia e la sostituzione dei filtri e su come azzerare i contatori si trovano al capitolo “Pulizia e manutenzione”.

Consigli sulla fuoriuscita dell'aria

Suggerimento: Per vapori e cattivi odori leggeri fino a intensi selezionare il livello di potenza da **1** a **3** (9 per livelli di potenza ampliati) per lo sviluppo momentaneo di vapori e cattivi odori intensi, p.es. all'inizio dell'arrostitura, il Booster **B**.



Suggerimento: Per far fuoriuscire in modo efficace l'aria dalle pentole di oltre 15 cm di altezza, sistemare un mestolo tra coperchio e pentola.

Visualizzare la programmazione

Il piano cottura è spento.

- Toccare i tasti sensore ① e $\overline{\text{III}}$ finché appaiono il tasto sensore + e $P:01$ sul display del timer.

Dopo alcuni secondi lampeggiano sul display del timer alternandosi $P:01$ (programma 01) e $C:01$ (codice).

Impostare un programma

Per i numeri programma a due cifre, occorre dapprima impostare la cifra decimale.

- Mentre è visualizzato il programma (p.es. $P:01$) toccare il tasto sensore + finché il numero programma desiderato appare sul display oppure toccare la rispettiva cifra sulla scala numerica.

Impostare il codice

- Mentre è visualizzato il codice (p.es. $C:01$) sfiorare il tasto sensore + finché il codice desiderato appare sul display oppure sfiorare la rispettiva cifra sulla scala numerica.

Salvare le impostazioni

- Mentre viene visualizzato il programma (p.es. $P:01$) toccare il tasto sensore ① finché le spie si sono spente.

Non memorizzare le impostazioni

- Mentre viene visualizzato il codice (p.es. $C:01$) toccare il tasto sensore ① finché le spie si sono spente.

Modificare le impostazioni

Programma ¹		Codice ²	Impostazioni
P:01	Modalità demo	C:00	Modalità demo non attiva
		C:01	Modalità demo on ³
P:02	Power Management ⁴	C:00	off
		C:01	3680 W
		C:02	3000 W
		C:03	2000 W
		C:04	1000 W
P:03	Impostazione di serie	C:00	Non ripristinare le impostazioni di serie
		C:01	Ripristinare le impostazioni di serie ⁵
P:04	Area di impostazione dei livelli di potenza	C:00	9 livelli di potenza + Booster
		C:01	17 livelli di potenza + Booster ⁶
P:06	Segnale di conferma quando si tocca un tasto sensore	C:00	off ⁷
		C:01	basso
		C:02	medio
		C:03	alto
P:07	Segnale acustico del timer	C:00	off
		C:01	basso
		C:02	medio
		C:03	alto
		C:04	altissimo

Modificare le impostazioni

Programma ¹		Codice ²	Impostazioni
P:08	Blocco accensione	C:00	Solo attivazione manuale del blocco accensione
		C:01	Attivazione automatica del blocco accensione
P:09	Durata massima di funzionamento	C:00	Livello di sicurezza 0
		C:01	Livello di sicurezza 1
		C:02	Livello di sicurezza 2
P:10	Connessione WLAN	C:00	non attiva/disattivata
		C:01	attiva senza configurazione
		C:02	attiva e configurata (non selezionabile, indica se la connessione ha avuto esito positivo)
		C:03	Connessione possibile tramite Push Button WPS
		C:04	WLAN viene resettata su default (C:00)
		C:05	Connessione WLAN diretta di piano cottura e cappa aspirante esterna senza app Miele (Con@ctivity)
P:12	Velocità di reazione dei tasti sensore	C:00	lenta
		C:01	normale
		C:02	rapida
P:15	Rilevamento pentola costante	C:00	Rilevamento pentola costante off
		C:01	Rilevamento pentola costante on
P:16	Con@ctivity dell'aspiratore integrato	C:00	Con@ctivity off ⁸
		C:01	Con@ctivity on

Modificare le impostazioni

Programma ¹		Codice ²	Impostazioni
P:17	Modalità dell'aspiratore	C:00 ⁹	Funzionamento a ricircolo
		C:01 ⁹	Funzionamento a evacuazione
P:18	Impostazioni iniziali di Con@ctivity ¹⁰	C:00	Avvio sempre con Con@ctivity disattivato
		C:01	Avvio sempre con Con@ctivity attivato
		C:02	Avvio con l'ultimo stato impostato di Con@ctivity
P:19	Numero livelli di potenza dell'aspiratore	C:00	3 livelli di potenza + Booster
		C:01	9 livelli di potenza + Booster

¹ I programmi non riportati non sono associati.

² Il codice impostato di serie è in grassetto.

³ Dopo aver acceso il piano cottura, per alcuni secondi sul display del timer appare *dE*

⁴ La potenza totale del piano cottura può essere ridotta per corrispondere alle esigenze del fornitore locale di energia elettrica.

⁵ Le impostazioni con la modalità P:17 dell'aspiratore integrato non vengono resettate alle impostazioni di serie

⁶ Nel testo e nelle tabelle i livelli di potenza ampliati sono visualizzati con un punto dietro la cifra per una migliore comprensione.

⁷ Il segnale di conferma del tasto sensore on/off non si spegne.

⁸ Modalità Plug&Play: Con@ctivity è necessario per il funzionamento corretto.

⁹ Codice impostato di serie:
KMDA 7676 FL-U: **C:00**
KMDA 7676 FL-A: **C:01**

¹⁰ Le impostazioni hanno effetto solo se nel programma P:16 è attivo Con@ctivity.

Avvertenze di sicurezza per la pulizia e la manutenzione

 Pericolo di ustionarsi a causa delle superfici molto calde.

Al termine del processo di cottura, tutte le parti del piano cottura possono essere molto calde.

Spegnere il piano cottura.


Far raffreddare il piano cottura, prima di pulirlo.

Tutte le superfici possono decolorarsi oppure modificarsi, se si utilizzano prodotti non adatti oppure se residui di prodotti non adatti vengono riscaldati sul piano cottura. Le superfici si graffiano facilmente.

Far raffreddare le superfici, prima di pulire il piano cottura.

Rimuovere subito i residui dei prodotti per la pulizia.

Non utilizzare spugne abrasive o detergenti aggressivi.

 Pericolo di incendio a causa del filtro antigrasso sporco.

Il grasso accumulatosi nel filtro antigrasso può incendiarsi.

Pulire il filtro antigrasso regolarmente.

 Pericolo di ferirsi con il motore aspiratore.

Quando l'aspiratore integrato è attivo, il motore ruota.

Spegnere il piano cottura.

Attendere finché un eventuale ciclo di funzionamento supplementare è terminato.

► Per pulire il piano cottura non utilizzare mai un apparecchio a vapore.

► Per la pulizia non utilizzare oggetti appuntiti.

Pulizia e manutenzione

Intervalli di pulizia

- Pulire sempre l'intero piano cottura dopo ogni uso.

Pulire le superfici in vetroceramica

Eliminare lo sporco leggero

- Pulire l'intera superficie in vetroceramica con un panno morbido umido e del detersivo per piatti diluito. Osservare le indicazioni del produttore del prodotto detergente.

Eliminare lo sporco ostinato

- Eliminare lo sporco più grosso con un panno umido; per macchie di sporco più ostinato utilizzare l'apposito raschietto.
- Pulire accuratamente la superficie in vetroceramica con il prodotto per la pulizia della vetroceramica e dell'acciaio inossidabile Miele (v. cap. "Accessori su richiesta", par. "Prodotti per la pulizia") o con un prodotto per la vetroceramica in commercio. Osservare le indicazioni del produttore del prodotto detergente.

Terminare la pulizia

- Eliminare tutti i residui di detersivo con un panno umido.
- Asciugare la superficie in vetroceramica dopo ogni pulizia.

Parti adatte per lavastoviglie

Le parti rimovibili del piano cottura possono essere pulite nel modo seguente:

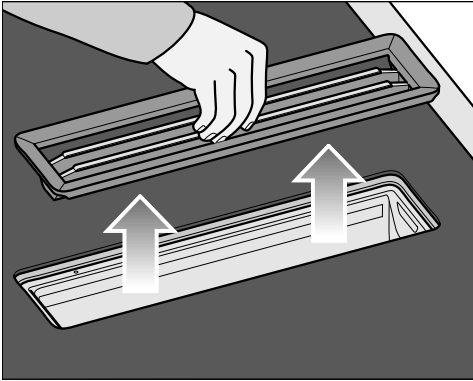
	Lavastoviglie	A mano
Griglia di copertura	X	X
Filtro anti-grasso	X	X
Vaschetta raccogli-gocce	X	X
Sportellino per la pulizia	X	X

Griglia di copertura

Estrarre la griglia di copertura

La griglia di copertura potrebbe danneggiarsi.

Estrarre la griglia di copertura dal KMDA verticalmente verso l'alto.



- Afferrare la griglia di copertura al centro delle barre.
- Estrarre la griglia di copertura verticalmente verso l'alto.

Pulire a mano la griglia di copertura

- Pulire la griglia di copertura con una spazzola in acqua calda, alla quale è stato aggiunto del detersivo per piatti. Utilizzare detersivo per piatti non concentrato.

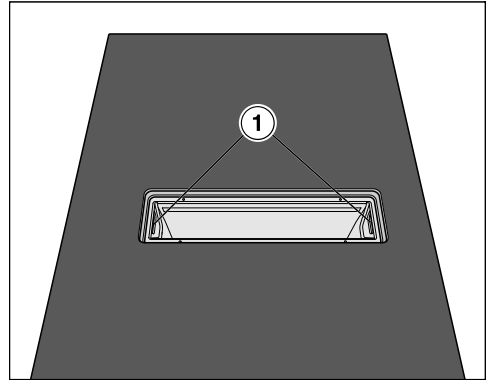
Pulire la griglia di copertura in lavastoviglie

- Posizionare la griglia di copertura possibilmente in verticale nel cesto inferiore.
- Utilizzare un detersivo per lavastoviglie.

- Scegliere un programma con una temperatura di lavaggio di massimo 55 °C.

Filtro antigrasso

Estrarre il filtro antigrasso



- Estrarre la griglia di copertura (v. capitolo “Pulizia e manutenzione”, par. “Estrarre la griglia di copertura”).
- Estrarre il filtro antigrasso con cautela con l'aiuto degli incavi laterali (1). Fare attenzione a non ribaltare il filtro antigrasso.
- Versare i liquidi raccolti dalla base del filtro.

Pulire il filtro antigrasso a mano

- Pulire il filtro antigrasso con una spazzola in acqua calda con un po' di detersivo per piatti. Utilizzare detersivo per piatti non concentrato.

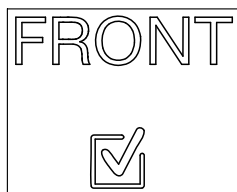
Pulizia e manutenzione

Pulire il filtro antigrasso in lavastoviglie

Lavando il filtro antigrasso in lavastoviglie, sulla superficie interna possono verificarsi alterazioni di colore diverse e permanenti, a seconda del tipo di detergente impiegato. Questo non pregiudica il funzionamento del filtro antigrasso.

- Disporre il filtro antigrasso con la base filtro rivolta verso l'alto nel cesto inferiore. Assicurarsi che il braccio irroratore possa muoversi liberamente.
- Utilizzare un detersivo per lavastoviglie.
- Scegliere un programma con una temperatura di lavaggio di massimo 65 °C.

Inserire il filtro antigrasso




Il filtro antigrasso nella parte frontale ha un simbolo.

- Inserire il filtro antigrasso in modo che il simbolo sia rivolto verso la parte frontale del piano di lavoro.

Azzerare il contatore filtro antigrasso


Resettare il contatore ore d'esercizio, dopo aver pulito il filtro antigrasso.

- Toccare il tasto sensore  per 3 secondi.

Il tasto sensore si spegne.

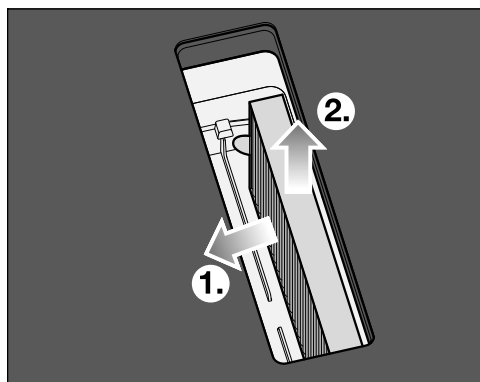
Filtro a carboni attivi (solo KMDA 7676 FL-U)

Sostituire il filtro a carboni attivi (solo KMDA 7676 FL-U)

Dopo 120 ore di funzionamento il filtro a carboni attivi deve essere sostituito. Appare il tasto sensore .

Filtri a carboni attivi adatti alle varianti KMDA di queste istruzioni d'uso sono:


- DKF 35-P
- DKF 35-S
- Estrarre la griglia di copertura (v. capitolo "Pulizia e manutenzione", par. "Estrarre la griglia di copertura").
- Estrarre il filtro antigrasso (v. capitolo "Pulizia e manutenzione", par. "Estrarre il filtro antigrasso").




- Estrarre il filtro a carboni attivi.

Azzerare il contatore delle ore di esercizio del filtro a carboni attivi (solo KMDA 7676 FL-U)

Nelle istruzioni d'uso e di montaggio del box di ricircolo è indicato che il contatore ore di funzionamento deve essere attivato per il filtro a carboni attivi. In questo caso non è necessario.

Il simbolo per il filtro a carboni attivi  compare anche se l'aspiratore integrato funziona a evacuazione.

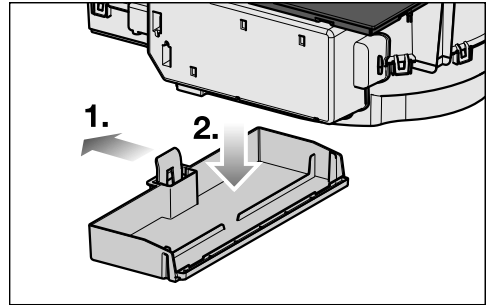
- Toccare il tasto sensore  per 3 secondi.

Il tasto sensore si spegne.

Pulire la vaschetta raccogli-gocce dell'aspiratore integrato

Pulire la vaschetta raccogli-gocce se a causa di eventuali trabocchi, del liquido è penetrato nell'aspiratore integrato.

- Estrarre il filtro antigrasso e pulirlo come descritto al capitolo “Pulizia e manutenzione”, par. “Filtro antigrasso”.



- Premere la staffa di plastica verso sinistra ① finché la vaschetta raccogli-gocce si potrà togliere dal basso ②.
- Gettare il liquido.
- Lavare e asciugare la vaschetta raccogli-gocce.
- Pulire e asciugare le parti interne accessibili dell'aspiratore integrato.
- Fissare la vaschetta raccogli-gocce di nuovo all'involucro.
- Applicare di nuovo il filtro antigrasso e la griglia di copertura.

Pulire il vano interno dell'involucro dell'aspiratore integrato

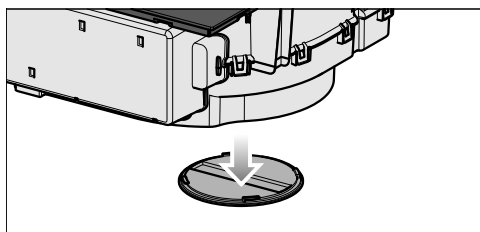
- Estrarre il filtro antigrasso (v. “Pulizia e manutenzione”, par. “Estrarre il filtro antigrasso”).
- Pulire anche le parti accessibili dell'involucro dai depositi di grasso.

Pulizia e manutenzione

Pulire il vano interno dell'unità di aspirazione

Pulire il vano interno dell'unità di aspirazione se a causa di eventuali trabocchi, del liquido è penetrato nell'aspiratore integrato.

- Pulire la vaschetta raccogli gocce dell'aspiratore integrato (v. capitolo “Pulizia e manutenzione”, par. “Pulire la vaschetta raccogli gocce dell'aspiratore integrato”).
- Posizionare un recipiente sotto lo sportellino per la pulizia, per raccogliere i liquidi.



- Ruotare lo sportellino di pulizia verso sinistra.
- Far fuoriuscire il liquido.
- Ruotare lo sportellino di pulizia verso destra fino alla battuta d'arresto.

Detergenti non adatti

Per evitare di danneggiare le superfici non usare:

- detergenti contenenti soda, componenti alcaline, ammoniaca, acidi o cloro,
- prodotti per eliminare macchie e rugine,
- detergenti abrasivi, ad es. polveri o latte abrasivi, pietre di pulizia (cleaning stone),
- detergenti contenenti solventi,
- detergenti per lavastoviglie,
- spray per grill e forno,
- spazzole dure abrasive,
- gomme cancella-sporco,
- spugne.

Segnalazioni sulle spie/sul display

Problema	Causa e rimedio
<p>Sul display del timer lampeggia <i>Err</i> alternato a <i>30</i> e viene emesso un segnale acustico.</p>	<p>Il piano cottura non è allacciato correttamente.</p> <ul style="list-style-type: none"> ■ Staccare il piano cottura dalla rete elettrica. ■ Rivolgersi al servizio di assistenza tecnica. Il piano cottura deve essere allacciato secondo lo schema di allacciamento.
<p>Sul display di una zona di cottura si illumina il simbolo <i>U</i> oppure lampeggia alternato al livello di potenza impostato o <i>R</i>.</p>	<p>Non sono presenti stoviglie di cottura sulla zona di cottura.</p> <p>Stoviglie di cottura non adatte o non presenti sulla zona di cottura.</p> <p>Il diametro del fondo della stoviglie di cottura utilizzata è troppo piccolo</p> <p>Le stoviglie idonee sono state rimosse dalla zona di cottura.</p> <p>Se non si utilizzano stoviglie di cottura o si utilizzano stoviglie di cottura non adatte, la zona di cottura o il piano cottura si spengono in automatico dopo 3 minuti.</p> <ul style="list-style-type: none"> ■ Appoggiare le stoviglie di cottura adatte entro 3 minuti. <p><i>U</i> si spegne. Il processo di cottura si avvia/prosegue con le impostazioni definite in precedenza.</p> <ul style="list-style-type: none"> ■ Adattare le impostazioni, quando si utilizzano stoviglie di cottura diverse e/o una diversa pietanza.
<p>Dopo aver acceso il piano cottura o aver premuto un tasto sensore, per alcuni secondi sul display del timer appare <i>LDC</i>.</p>	<p>Il blocco accensione è attivato.</p> <ul style="list-style-type: none"> ■ Disattivare il blocco accensione (v. cap. "Uso", par. "Disattivare il blocco accensione"). <p>Il blocco è attivato.</p> <ul style="list-style-type: none"> ■ Disattivare il blocco (v. cap. "Uso", par. "Disattivare il blocco").
<p>Dopo aver acceso il piano cottura, sul display del timer appare brevemente <i>dE</i>. Le zone di cottura non diventano calde.</p>	<p>Il piano cottura è in modalità demo.</p> <p>Sul piano cottura non ci sono stoviglie di cottura.</p> <ul style="list-style-type: none"> ■ Accendere il piano cottura ■ Toccare poi contemporaneamente i tasti sensore <i>U</i> e <i>2</i> finché sul display del timer lampeggia <i>dE</i> alternato a <i>OFF</i>.

Risolvere problemi

Problema	Causa e rimedio
Il piano cottura si è spento in automatico. Al momento della riaccensione compare tramite il tasto sensore On/Off ① una ζ.	Uno o più tasti sensore sono coperti, p.es. per contatto, pietanze traboccate o oggetti appoggiati. ■ Eliminare lo sporco e/o gli oggetti (v. cap. "Presentazione del prodotto", par. "Spegnimento di sicurezza").
Sul display timer lampeggia la cifra E, ad es. E-0 alternata a 120, 121, 122, 123, 124, 125, 126 o 127.	La ventola è bloccata o difettosa. ■ Controllare se la ventola è bloccata da un oggetto. ■ Rimuovere l'oggetto. ■ Se la segnalazione di guasto riappare, rivolgersi all'assistenza tecnica autorizzata.
Sul display timer viene visualizzata una segnalazione non riportata in questa tabella.	Si è verificato un guasto nell'elettronica. ■ Staccare l'apparecchio dalla rete elettrica per circa 1 minuto. ■ Se dopo aver ripristinato l'alimentazione elettrica il problema persiste, contattare il servizio di assistenza tecnica.

Comportamento inaspettato

Problema	Causa e rimedio
<p>Il livello di potenza 9 si riduce automaticamente se sulla zona di cottura collegata si imposta il livello di potenza 9.</p>	<p>In caso di funzionamento contemporaneo al livello di potenza 9 si supera la potenza totale possibile.</p> <ul style="list-style-type: none"> ■ Utilizzare un'altra zona di cottura.
<p>Una zona di cottura si spegne in automatico.</p>	<p>La durata di funzionamento era troppo lunga.</p> <ul style="list-style-type: none"> ■ Accendere nuovamente la zona di cottura (v. cap. "Presentazione del prodotto", par. "Spegnimento di sicurezza").
<p>La zona di cottura non funziona come sempre con il livello di potenza impostato.</p>	<p>È scattata la protezione antisurriscaldamento.</p> <ul style="list-style-type: none"> ■ Fare raffreddare il piano cottura. ■ Eliminare le cause del surriscaldamento (v. cap. "Presentazione del prodotto", par. "Dispositivo antisurriscaldamento"). ■ Verificare il funzionamento del piano cottura. ■ Se il problema persiste, rivolgersi all'assistenza tecnica.
<p>Si spegne automaticamente una zona di cottura o l'intero piano cottura.</p>	<p>È scattata la protezione antisurriscaldamento.</p> <ul style="list-style-type: none"> ■ Fare raffreddare il piano cottura. ■ Eliminare le cause del surriscaldamento (v. cap. "Presentazione del prodotto", par. "Dispositivo antisurriscaldamento"). ■ Verificare il funzionamento del piano cottura. ■ Se il problema persiste, rivolgersi all'assistenza tecnica.
<p>Il livello Booster viene interrotto automaticamente in anticipo.</p>	<p>È scattata la protezione antisurriscaldamento.</p> <ul style="list-style-type: none"> ■ Fare raffreddare il piano cottura. ■ Eliminare le cause del surriscaldamento (v. cap. "Presentazione del prodotto", par. "Dispositivo antisurriscaldamento"). ■ Verificare il funzionamento del piano cottura. ■ Se il problema persiste, rivolgersi all'assistenza tecnica.

Risolvere problemi

Risultato non soddisfacente




Problema	Causa e rimedio
Con il dispositivo automatico di inizio cottura attivato il contenuto delle stoviglie non si cuoce.	Si riscaldano grandi quantità di alimenti. ■ Selezionare il livello di potenza più alto e abbassare poi manualmente la temperatura.
	Le stoviglie conducono male il calore. ■ Usare un recipiente di cottura diverso che conduca meglio il calore.

Problemi generali o guasti tecnici

Problema	Causa e rimedio
Il piano cottura o le zone cottura non si accendono.	Il piano cottura non è allacciato alla corrente elettrica. ■ Verificare se è scattato l'interruttore principale dell'impianto elettrico. Eventualmente contattare un elettricista qualificato o il servizio di assistenza tecnica Miele (protezione minima (v. targhetta dati)).
	Può essersi verificato un guasto tecnico. ■ Staccare il piano cottura per ca. 1 minuto dalla rete elettrica – disinserendo l'interruttore del rispettivo fusibile o svitare completamente il fusibile o – disinserendo l'interruttore automatico differenziale (salvavita). ■ Se dopo il reinserimento dell'interruttore del fusibile o dell'interruttore automatico differenziale l'apparecchio non dovesse ancora mettersi in funzione, richiedere l'intervento di un elettricista o del servizio di assistenza tecnica Miele.

Problema	Causa e rimedio
<p>Quando si mette in funzione il nuovo piano cottura si generano odori e vapori.</p>	<p>I componenti in metallo sono stati trattati con un apposito prodotto protettivo. Quando il piano cottura viene messo in funzione per la prima volta, si generano cattivi odori ed eventualmente anche fumo. Anche il materiale delle bobine a induzione causa cattivi odori nelle prime ore di funzionamento. Con ogni ulteriore uso l'odore si attenua finché sparisce del tutto. Odori ed eventuali fumi non sono sintomatici di un allacciamento errato e danni all'apparecchio e non sono dannosi per la salute.</p>
<p>Dopo aver spento il piano cottura si sente un rumore.</p>	<p>La ventola funziona finché il piano cottura si raffredda e poi si spegne automaticamente.</p>
<p>Del liquido è penetrato nell'aspiratore integrato.</p>	<p>A causa di trabocchi o versamenti, dei liquidi sono penetrati nell'aspiratore integrato attraverso la griglia di copertura.</p> <p>La base del filtro antigrasso e la vaschetta raccogli-gocce raccolgono in questo caso ca. 800 ml di liquido.</p> <ul style="list-style-type: none"> ■ Spegnere l'aspiratore integrato. ■ Pulire il filtro antigrasso, la vaschetta raccogli-gocce, l'interno dell'involucro e il vano motore dell'aspiratore (v. capitolo "Pulizia e manutenzione"). ■ Solo KMDA 7676 FL-U: sostituire il filtro a carboni attivi (v. capitolo "Pulizia e manutenzione", par. "Sostituire il filtro a carboni attivi").
<p>La potenza aspirante è peggiorata. La rumorosità di aspirazione è aumentata.</p>	<p>Gli oggetti (p.es. un panno) vengono aspirati nell'aspiratore integrato.</p> <ul style="list-style-type: none"> ■ Spegnere l'aspiratore integrato. ■ Estrarre il filtro antigrasso (v. capitolo "Pulizia e manutenzione", par. "Estrarre il filtro antigrasso"). ■ Togliere gli oggetti dal filtro antigrasso.

Risolvere problemi

Problema	Causa e rimedio
Si accende il tasto sensore  .	Il filtro a carboni attivi deve essere sostituito. <ul style="list-style-type: none">■ Sostituire il filtro carboni attivi (v. capitolo “Pulizia e manutenzione”, par. “Sostituire il filtro a carboni attivi”).■ Resettare il contatore ore di funzionamento (v. capitolo “Pulizia e manutenzione”, par. “Resettare contatore ore di funzionamento del filtro a carboni attivi”).
Si accende il tasto sensore  .	Questo significa che il filtro antigrasso deve essere pulito. <ul style="list-style-type: none">■ Pulire il filtro antigrasso come descritto al capitolo “Pulizia e manutenzione”, par. “Filtro antigrasso”.
Il tasto sensore  non si accende.	La funzione Con@ctivity dell'aspiratore integrato è disattivata in modo permanente. <ul style="list-style-type: none">■ Nella programmazione attivare la funzione Con@ctivity dell'aspiratore integrato (v. capitolo “Modificare le impostazioni”).

Sotto www.miele.it/c/service-10.htm si possono leggere le informazioni relative alla risoluzione autonoma di guasti e ai pezzi di ricambio Miele.

Contatti in caso di guasto

In caso di guasti che non si è in grado di risolvere da soli, contattare il rivenditore Miele o il servizio di assistenza tecnica Miele.

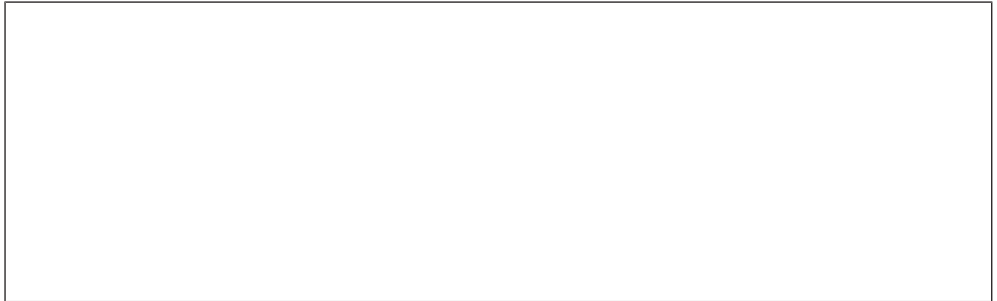
È possibile prenotare l'assistenza tecnica online al link www.miele.it/c/service-10.htm.

I contatti dell'assistenza tecnica Miele si trovano in fondo alle presenti istruzioni.

L'assistenza tecnica necessita dell'identificativo del modello e del numero di serie (SN). Questi dati si trovano sulla targhetta dati oppure al capitolo "Uso", par. "Visualizzare i dati del piano cottura".

Targhetta dati

Incollare qui l'allegata targhetta dati. Accertarsi che il modello corrisponda ai dati riportati sul retro di questo documento.



Garanzia

La durata della garanzia prevista dalla legislazione vigente è di 2 anni.

Ulteriori informazioni si trovano nelle condizioni di garanzia allegate.

Assistenza tecnica

Indicazioni per organismi di controllo

Pietanze test secondo EN 60350-2

Di serie sono impostati nove livelli di potenza.

Per la verifica secondo la norma impostare i livelli di potenza ampliati (v. cap. “Modificare le impostazioni”).

Pietanza test	Ø Fondo stoviglie di cottura (mm)	Coperchio	Livello di potenza	
			Preriscaldamento	Cottura
Riscaldare olio	150	no	–	1-2
Crêpes	180 (fondo a strati)	no	9	5.-7.
Friggere patatine fritte surgelate	in base alla norma	no	9	9

Stoviglie per cuocere e arrostitire

Miele offre un'ampia gamma di stoviglie per cuocere e arrostitire. Queste si adattano perfettamente agli elettrodomestici Miele per la loro funzione e per le misure. Informazioni dettagliate sono presenti sul sito Miele.

Filtro a carboni attivi (antiodore)

Solo i modelli di filtri a carboni attivi di Miele indicati qui sono adatti alle varianti KMDA di queste istruzioni d'uso:

- DKF 35-P
- DKF 35-S

Altri accessori aspiratore

Altri accessori, p. per il convogliamento dell'aria, possono essere ordinati sullo shop online di Miele. Informazioni dettagliate sono presenti sul sito Miele.

Prodotti per la pulizia

Detergente per vetroceramica e acciaio inossidabile 250 ml

Elimina sporco ostinato, macchie di calcare e residui di alluminio.

Panno in microfibra

Elimina impronte e sporco leggero.

Installare

Indicazioni sulla sicurezza per il montaggio

 Danni causati da un montaggio errato.

Un montaggio errato può danneggiare il piano cottura.

Far montare il piano cottura solo da personale qualificato.

 Pericolo di scossa elettrica a causa della tensione di rete.

Un allacciamento non corretto alla rete elettrica può causare un corto circuito.

Far allacciare il piano cottura alla rete elettrica solo da un elettricista qualificato.

 Danni causati da oggetti caduti.

Quando si montano i mobili pensili o una cappa aspirante è possibile danneggiare il piano cottura.

Montare quindi il piano cottura solo dopo il montaggio dei mobili pensili e della cappa aspirante.

Se in caso di intervento dell'assistenza tecnica il piano cottura viene smontato, è possibile che il nastro di guarnizione sotto il bordo del piano cottura si danneggi.

Sostituire il nastro di guarnizione sempre prima di incassare nuovamente l'apparecchio.

▶ L'apparecchio non deve essere montato su frigoriferi o congelatori, lavastoviglie, lavatrici e asciugabiancheria.

▶ Questo piano cottura può essere montato solo su cucine elettriche e forni dotati di un sistema di raffreddamento dei vapori.

▶ A fianco di questo piano cottura non si possono incassare piani cottura a gas.

▶ Accertarsi che a incasso ultimato il cavo di alimentazione elettrica del piano cottura non si possa toccare.

- ▶ Dopo il montaggio il cavo di alimentazione non deve essere a contatto con parti mobili degli elementi della cucina (p.es. un cassetto) e non deve essere esposto a sollecitazioni meccaniche.
- ▶ Le impiallaccature del piano di lavoro devono essere applicate con collante termoresistente (100 °C) affinché non possano staccarsi oppure deformarsi. I profili terminali a muro devono essere termoresistenti.
- ▶ Per il montaggio si devono rimuovere le traverse che si trovano davanti all'area superiore della parete posteriore del mobile.
- ▶ Il piano cottura deve essere incassato in modo che la vaschetta raccogliacqua e lo sportellino per la pulizia siano facilmente accessibili e possano essere rimossi per la pulizia.
- ▶ Il canale dell'aria viene posato dietro la parete posteriore del mobile d'incasso. La parete posteriore del corpo mobile deve essere amovibile per la manutenzione.
- ▶ L'altezza minima della zoccolo del KMDA 7676 FL-U è con:
 - Funzionamento a evacuazione: non è necessaria un'altezza minima della zoccolo
 - Funzionamento a ricircolo guidato: 100 mm
 - Modalità Plug&Play: 25 mm
- ▶ L'aria di sfiato aspirata può essere reimpressa nel locale attraverso il mobile base solo con la modalità Plug&Play. L'aria di sfiato deve essere convogliata verso l'esterno (funzionamento a evacuazione) oppure reimpressa nel locale tramite il box di ricircolo (funzionamento a ricircolo).
- ▶ Mantenere le distanze di sicurezza (v. cap. "Installare", par. "Distanze di sicurezza").

Installare

Ulteriori indicazioni sulla sicurezza per il funzionamento a evacuazione

- ▶ L'aria di scarico non deve essere convogliata in un camino già in funzione per fumi o gas combustibili, né in un canale che serve per la ventilazione di ambienti dove si trovano dei fuochi.
- ▶ Se l'aria di scarico deve essere convogliata in un camino fuori uso, rispettare le norme emanate dalle autorità competenti.
- ▶ Per la condotta di scarico dell'aria possono essere utilizzati solo tubi in materiale non infiammabile, reperibili presso i rivenditori specializzati oppure presso l'assistenza tecnica Miele autorizzata.

Ulteriori indicazioni sulla sicurezza per la modalità Plug&Play

Valore U

La modalità Plug&Play è possibile in edifici più recenti e ristrutturati. Se la parete adiacente o il pavimento sono adiacenti al terreno o all'aria esterna, il coefficiente di trasferimento termico (valore U) deve essere di: $\leq 0,5 \text{ W}/(\text{m}^2\text{K})$.

Materiale	Spessore del materiale	Valore U _(dal 1995)
Parete solida <small>(mattone forato, blocchi di cemento pomice o materiali con porosità simile o con alto livello di perforazione)</small>	$\geq 30 \text{ cm}$	0,5
Parete in legno massello <small>(ad es. case di legno/prefabbricati). Telaio in legno o parete in pannelli di legno con riempimento isolante</small>	–	0,4
Casa passiva <small>(KfW 55, 40, 40 Plus)</small>	–	0,15–0,2

I valori U per gli altri materiali sono disponibili sul sito web del Ministero federale dell'Economia e dell'Energia e del Ministero federale dell'Interno, dell'Edilizia e degli Affari interni.

Per domande sul vostro edificio, potete contattare un esperto di edilizia o un consulente energetico.

► La sezione dell'apertura di sfiato deve essere almeno di 425 cm^2 .

Per apporre delle griglie di aerazione nelle aperture di aerazione e sfiato, considerare che l'apertura deve essere maggiore di 425 cm^2 . Il passaggio di 425 cm^2 si ottiene dalla somma delle sezioni di apertura della griglia.

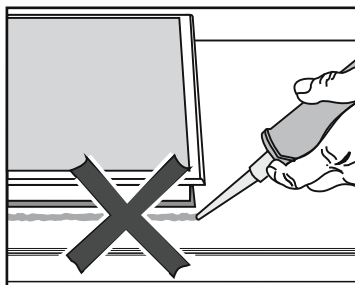
Non coprire o ostruire le fessure di aerazione e fuoriuscita dell'aria. Inoltre occorre rimuovere regolarmente la polvere.

► Per il funzionamento del piano cottura nella modalità Plug&Play è necessario l'adattatore Plug&Play in dotazione.

► Per incassare il piano cottura è necessaria una sagoma.

Installare

Ulteriori indicazioni sulla sicurezza per il montaggio rialzato

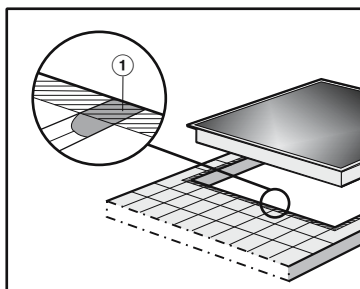


⚠️ Danni causati da montaggio errato.

Piano cottura e piano di lavoro possono danneggiarsi in caso di smontaggio del piano, se viene applicato del materiale isolante per le fessure.

Non utilizzare guarnizioni per le fughe tra il piano cottura e il piano di lavoro.

La guarnizione sotto il bordo del piano cottura garantisce la sufficiente tenuta al piano di lavoro.



► Le fessure ① e l'area tratteggiata sotto la superficie d'appoggio del piano cottura devono essere lisce e perfettamente in piano affinché il piano poggi uniformemente e la guarnizione applicata sotto il bordo della parte superiore dell'apparecchio possa garantire una tenuta sufficiente verso il piano di lavoro.

Ulteriori indicazioni sulla sicurezza per il montaggio a filo

 Danni causati da materiale di guarnizione non adatto.

Il materiale di guarnizione per le fughe può danneggiare la pietra naturale.

Per la pietra naturale e le piastrelle in pietra naturale utilizzare esclusivamente una guarnizione in silicone adatta a questo tipo di materiale. Attenersi alle istruzioni del produttore.

► La larghezza interna del mobile deve essere almeno pari alla larghezza interna dell'intaglio nel piano di lavoro (v. cap. "Installare", par. "Dimensioni incasso per incasso a filo") in modo che, una volta incassato, il piano cottura sia liberamente accessibile da sotto e che la scatola inferiore possa essere tolta per la manutenzione. Se il piano cottura non è liberamente accessibile dal basso dopo l'incasso, occorre rimuovere la guarnizione dalle fessure affinché il piano cottura possa essere smontato.

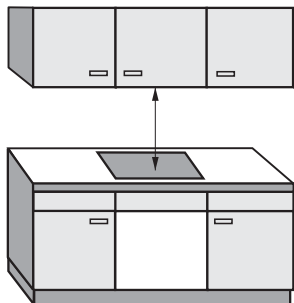
► Un piano cottura a filo è adatto solo all'incasso in pietra naturale (granito, marmo), legno massello e piani di lavoro piastrellati. Per piani di lavoro in altri materiali, rivolgersi al produttore per verificare se sono adatti all'incasso di un piano cottura a filo.

- Piani di lavoro in pietra naturale: il piano cottura viene inserito direttamente nell'intaglio fresato.
- Piani di lavoro piastrellati in legno massello: il piano cottura viene fissato con listelli in legno nell'intaglio. Questi listelli devono essere messi a disposizione da parte del committente e non fanno parte della fornitura di serie.

Installare

Distanze di sicurezza

Distanza di sicurezza sopra il piano cottura



Tra il piano cottura e una cappa aspirante posta al di sopra dell'apparecchio è necessario mantenere la distanza di sicurezza indicata dalla casa produttrice.

Se sotto una cappa aspirante sono montati più apparecchi, per i quali sono indicate differenti distanze di sicurezza, rispettare la distanza maggiore.

Se sopra il piano cottura fossero installati materiali facilmente infiammabili (p.es. una mensola) occorre mantenere una distanza di sicurezza di min. 500 mm.

Distanza di sicurezza dietro e a lato del piano cottura

Rispetto a una parete alta dell'ambiente o del mobile si devono osservare le seguenti distanze minime:

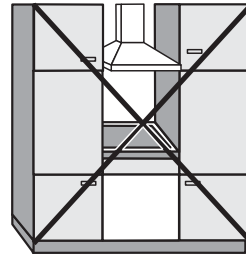
- **dietro** ① l'intaglio del piano di lavoro fino al bordo posteriore del piano di lavoro:
50 mm

e

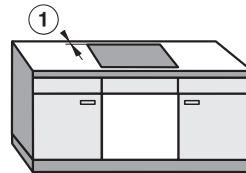
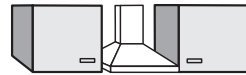
- **a destra** ② dell'intaglio del piano di lavoro fino a un mobile adiacente (ad es. mobile a colonna) o una parete dell'ambiente:
50 mm e sul lato antistante una distanza minima di 200 mm

oppure

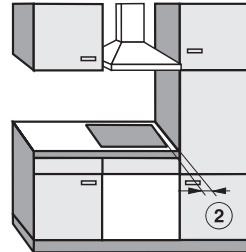
- **a sinistra** ③ dell'intaglio del piano di lavoro fino a un mobile adiacente (ad es. mobile a colonna) o una parete dell'ambiente:
50 mm e sul lato antistante una distanza minima di 200 mm



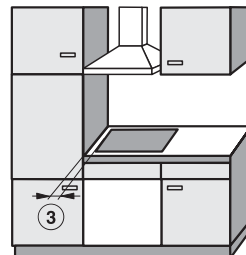
Non consentito/a



Consigliato



Non consigliato



Non consigliato

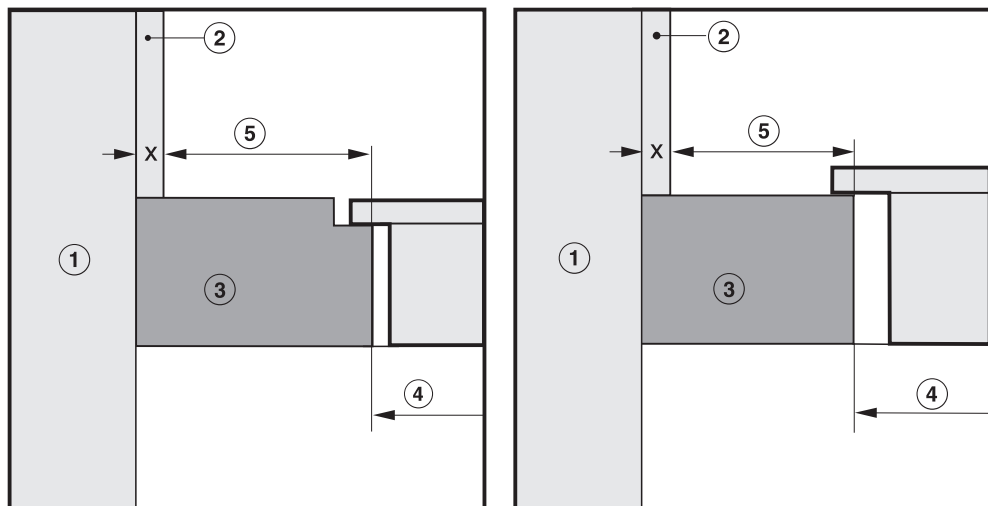
Installare

Distanza di sicurezza rispetto al rivestimento della nicchia

Se si applica un rivestimento sulla nicchia occorre rispettare una distanza minima tra l'intaglio del piano di lavoro e il rivestimento. Le temperature elevate possono modificare o danneggiare i materiali.

Incasso a filo

Incasso rialzato



- ① Muro
- ② Misura x = spessore del rivestimento nicchia
- ③ Piano di lavoro
- ④ Intaglio nel piano di lavoro
- ⑤ Distanza minima per
materiali **infiammabili** (es. legno) 50 mm
materiali **non infiammabili** (es. metallo, pietra naturale, piastrelle ceramiche)
50 mm – misura x

Esempio: spessore del rivestimento nicchia non infiammabile 15 mm
50 mm – 15 mm = distanza minima 35 mm

Modalità

	Funzionamento a evacuazione	Funzionamento a ricircolo guidato	Modalità Plug&Play
KMDA 7676 FL-A	✓	-	-
KMDA 7676 FL-U	-	✓	✓✓

✓✓ possibile

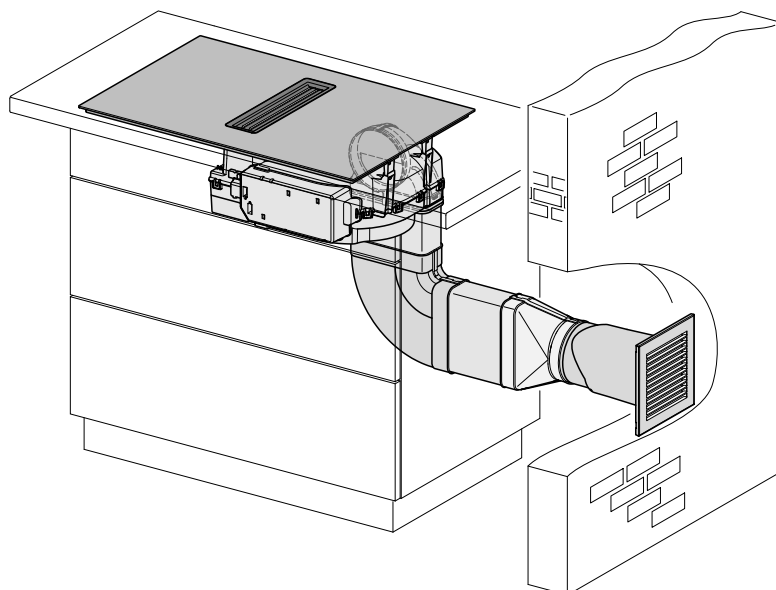
✓ possibile – necessari altri accessori

- La programmazione deve essere modificata – sono necessari altri accessori

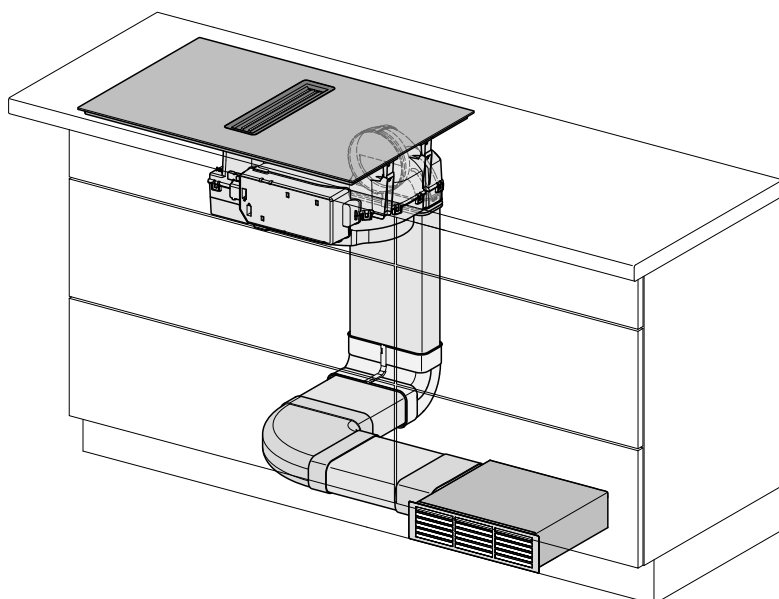
Installare

Esempi di incasso

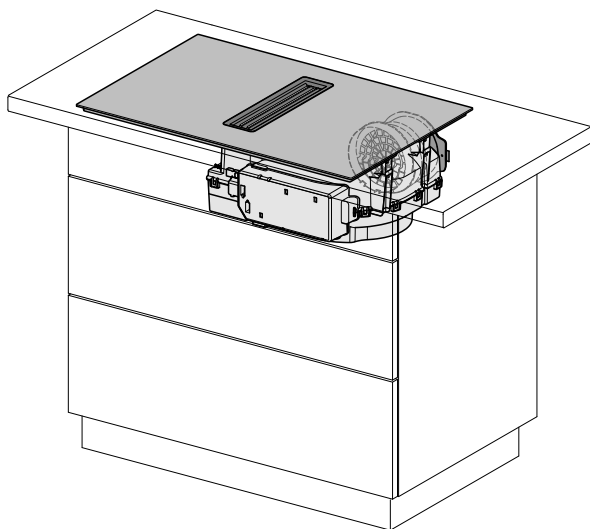
Funzionamento a evacuazione



Funzionamento a ricircolo guidato



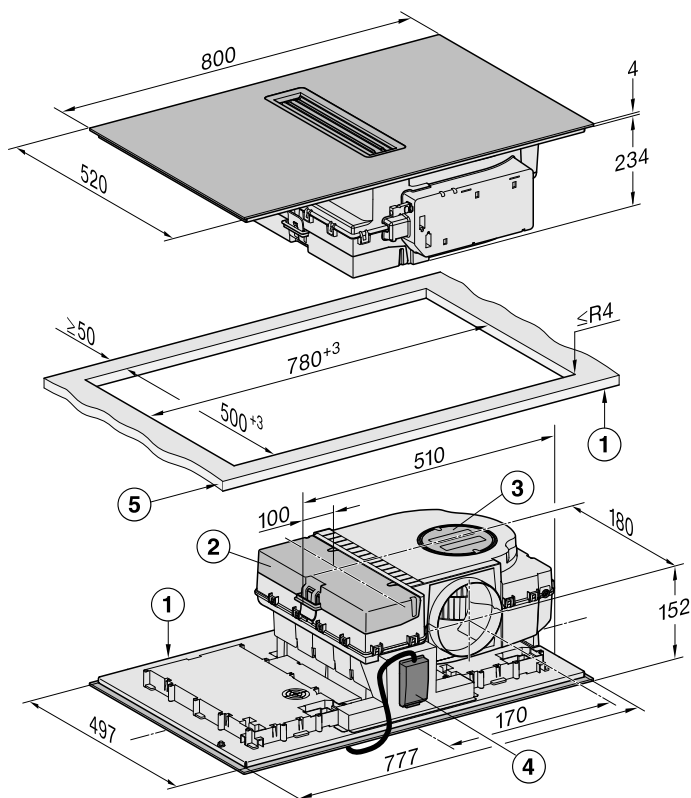
Modalità Plug&Play



Installare

Misure d'incasso per il montaggio a filo

KMDA 7676 FL-A, KMDA 7676 FL-U



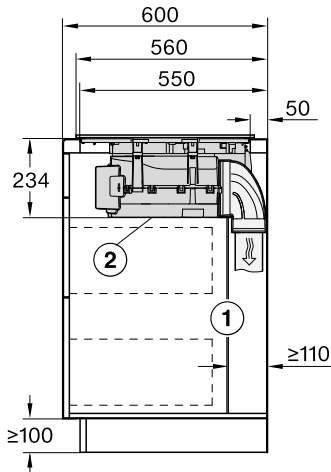
Tutte le misure sono indicate in mm.

- ① Parte anteriore
- ② Vaschetta di raccolta amovibile
- ③ Sportellino per la pulizia
- ④ Allacciamento alla rete elettrica con cavo di alimentazione
Cavo di alimentazione elettrica L = 2.000 mm
- ⑤ Spessore del piano di lavoro
Funzionamento a evacuazione e a ricircolo guidato: ≥ 10 mm
Modalità Plug&Play: ≥ 10 mm– ≤ 40 mm

Funzionamento a evacuazione e a ricircolo guidato per incasso rialzato

Profondità piano di lavoro 600 mm

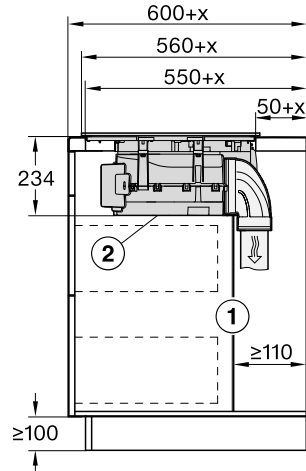
KMDA 7676 FL-A, KMDA 7676 FL-U



- ① La parete posteriore del corpo deve essere amovibile per gli interventi di servizio.
Per la guida del canale di sfiato tra la parete del corpo e una parete dell'ambiente o un mobile adiacenti deve essere mantenuta una distanza minima di 110 mm.
- ② La vaschetta di raccolta estraibile e lo sportellino per la pulizia devono essere accessibili dopo l'incasso.

Profondità piano di lavoro superiore a 600 mm

KMDA 7676 FL-A, KMDA 7676 FL-U



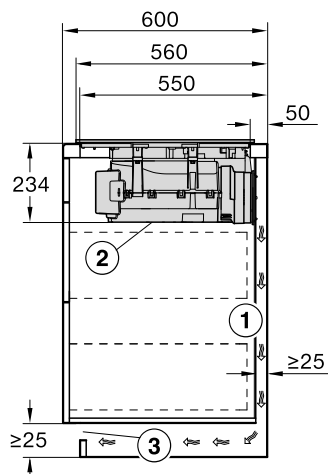
- ① La parete posteriore del corpo deve essere amovibile per gli interventi di servizio.
Per la guida del canale di sfiato tra la parete del corpo e una parete dell'ambiente o un mobile adiacenti deve essere mantenuta una distanza minima di 110 mm.
 - ② La vaschetta di raccolta estraibile e lo sportellino per la pulizia devono essere accessibili dopo l'incasso.
- x Misura relativa alla profondità piano di lavoro superiore a 600 mm

Installare

Plug&Play per incasso rialzato

Profondità piano di lavoro 600 mm

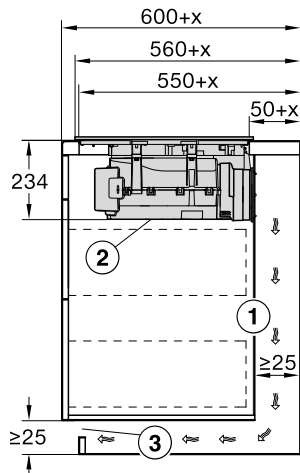
KMDA 7676 FL-U



- ① Per il flusso dell'aria di sfiato tra la parete del corpo e una parete dell'ambiente o un mobile adiacente deve essere mantenuta una distanza minima di 25 mm.
- ② La vaschetta di raccolta estraibile e lo sportellino per la pulizia devono essere accessibili dopo l'incasso.
- ③ La sezione dell'apertura di sfiato deve essere almeno di 425 cm².

Profondità piano di lavoro superiore a 600 mm

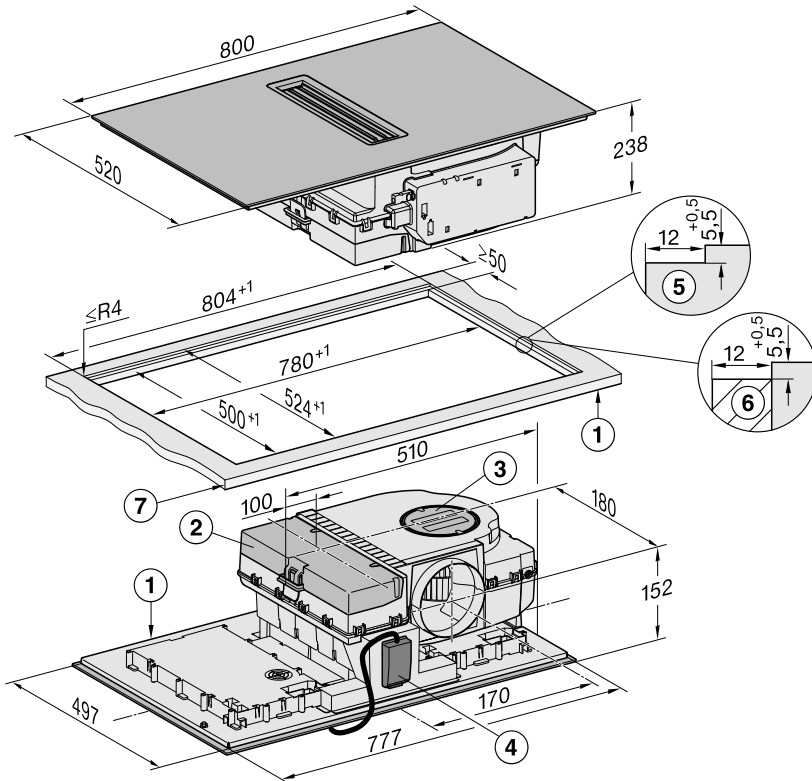
KMDA 7676 FL-U



- ① Per il flusso dell'aria di sfiato tra la parete del corpo e una parete dell'ambiente o un mobile adiacente deve essere mantenuta una distanza minima di 25 mm.
Se la parete posteriore del mobile dista > 555 mm dal frontale del piano di lavoro, è necessario ampliare l'adattatore Plug&Play con un kit integrativo di Miele.
 - ② La vaschetta di raccolta estraibile e lo sportellino per la pulizia devono essere accessibili dopo l'incasso.
 - ③ La sezione dell'apertura di sfiato deve essere almeno di 425 cm².
- x Misura relativa alla profondità piano di lavoro superiore a 600 mm

Misure d'incasso per l'incasso a filo

KMDA 7676 FL-A, KMDA 7676 FL-U



Tutte le misure sono indicate in mm.

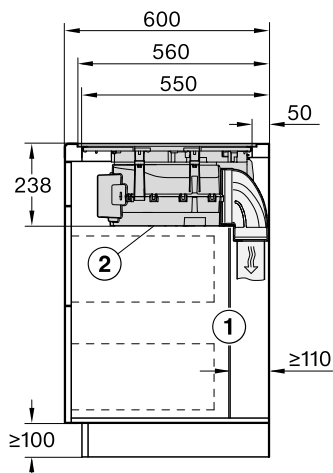
- ① Parte anteriore
- ② Vaschetta di raccolta amovibile
- ③ Sportellino per la pulizia
- ④ Allacciamento alla rete elettrica con cavo di alimentazione
Cavo di alimentazione elettrica L = 2.000 mm
- ⑤ Fresatura a gradino piano di lavoro in pietra naturale
- ⑥ Listello in legno 12 mm (nessun accessorio in dotazione)
- ⑦ Spessore del piano di lavoro
Funzionamento a evacuazione e a ricircolo guidato: ≥ 10 mm
Modalità Plug&Play: ≥ 10 mm– ≤ 40 mm

Installare

Funzionamento a evacuazione e a ricircolo guidato per incasso a filo

Profondità piano di lavoro 600 mm

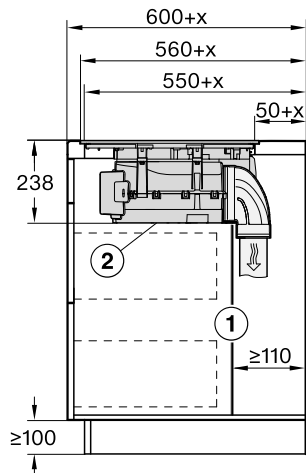
KMDA 7676 FL-A, KMDA 7676 FL-U



- ① La parete posteriore del corpo deve essere amovibile per gli interventi di servizio.
Per la guida del canale di sfiato tra la parete del corpo e una parete dell'ambiente o un mobile adiacenti deve essere mantenuta una distanza minima di 110 mm.
- ② La vaschetta di raccolta estraibile e lo sportellino per la pulizia devono essere accessibili dopo l'incasso.

Profondità piano di lavoro superiore a 600 mm

KMDA 7676 FL-A, KMDA 7676 FL-U

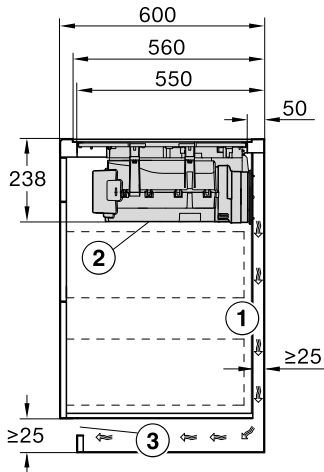


- ① La parete posteriore del corpo deve essere amovibile per gli interventi di servizio.
Per la guida del canale di sfiato tra la parete del corpo e una parete dell'ambiente o un mobile adiacenti deve essere mantenuta una distanza minima di 110 mm.
 - ② La vaschetta di raccolta estraibile e lo sportellino per la pulizia devono essere accessibili dopo l'incasso.
- x Misura relativa alla profondità piano di lavoro superiore a 600 mm

Plug&Play per incasso a filo

Profondità piano di lavoro 600 mm

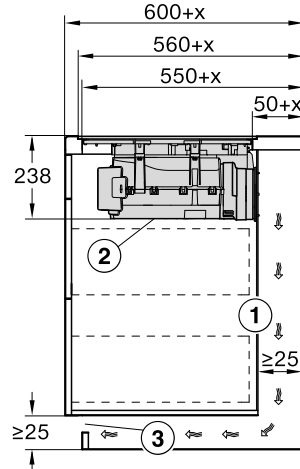
KMDA 7676 FL-U



- ① Per il flusso dell'aria di sfiato tra la parete del corpo e una parete dell'ambiente o un mobile adiacente deve essere mantenuta una distanza minima di 25 mm.
- ② La vaschetta di raccolta estraibile e lo sportellino per la pulizia devono essere accessibili dopo l'incasso.
- ③ La sezione dell'apertura di sfiato deve essere almeno di 425 cm².

Profondità piano di lavoro superiore a 600 mm

KMDA 7676 FL-U



- ① Per il flusso dell'aria di sfiato tra la parete del corpo e una parete dell'ambiente o un mobile adiacente deve essere mantenuta una distanza minima di 25 mm.
Se la parete posteriore del mobile dista > 555 mm dal frontale del piano di lavoro, è necessario ampliare l'adattatore Plug&Play con un kit integrativo di Miele.
 - ② La vaschetta di raccolta estraibile e lo sportellino per la pulizia devono essere accessibili dopo l'incasso.
 - ③ La sezione dell'apertura di sfiato deve essere almeno di 425 cm².
- x Misura relativa alla profondità piano di lavoro superiore a 600 mm

Installare

Collegamento al contatto finestra

⚠ Il collegamento per il contatto finestra è in tensione di rete.

Gravi danni alle persone a causa di scosse elettriche.

Staccare il piano cottura dalla rete elettrica prima di allacciare il sistema di attivazione.

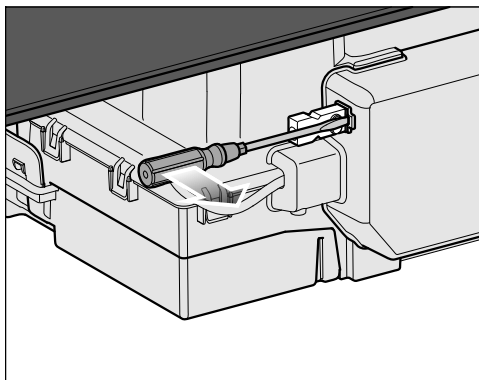
Il cavo di alimentazione del sistema di attivazione può essere allacciato solo da un elettricista qualificato.

Il cavo di alimentazione del sistema di attivazione deve corrispondere al modello H03VV-F 2x0,75 mm² e deve essere lungo al max. 2,0 m.

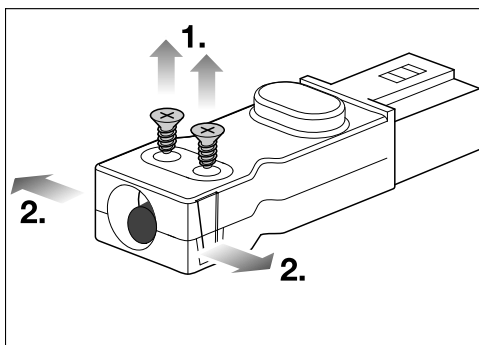
Il sistema di attivazione deve essere dotato di un contatto di chiusura a potenziale zero adatto a 230 V, 1 A. Quando è acceso, l'aspiratore integrato non è in funzione.

Utilizzare solo sistemi di attivazione radio testati e abilitati DIBt (p.es. interruttore contatto finestra, pressostato sottopressione) e farli abilitare da personale specializzato e autorizzato (spazzacamino abilitato).

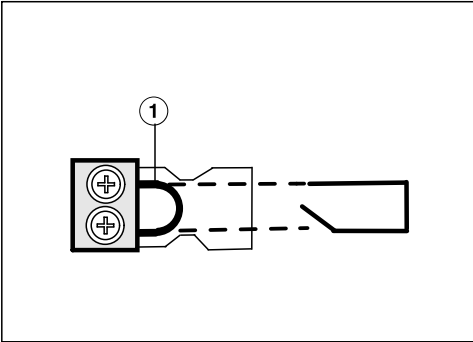
È necessaria la rispettiva documentazione del sistema di attivazione esterno per eseguire un allacciamento e un funzionamento privi di rischi.



- Allentare il nasello di arresto ed estrarre il connettore.



- Svitare le viti ① del dispositivo fermacavo e sbloccare l'involucro sui due lati ②.
- Aprire l'involucro.
- Togliere i tappi.



- Sostituire il ponte ① con un cavo di alimentazione del sistema di attivazione.
- Chiudere l'involucro.
- Riavvitare la vite del dispositivo fermacavo.
- Reinserire il connettore.

Installare

Incassare il piano cottura rialzato nel funzionamento a evacuazione e a ricircolo guidato

- Praticare l'intaglio nel piano di lavoro. Rispettare le distanze di sicurezza (v. capitolo "Installare", par. "Distanze di sicurezza").
- Sigillare le superfici di intaglio dei **piani di lavoro in legno** con lacca speciale, caucciù siliconato oppure resina impregnante per impedire che l'umidità possa gonfiarle. Il materiale di tenuta deve essere resistente alle alte temperature.

Accertarsi che questi materiali non giungano sulla superficie del piano di lavoro.

- Incollare il nastro di guarnizione sotto il bordo del piano cottura. Non applicare il nastro di guarnizione sotto tensione.
- Far passare il cavo di alimentazione del piano cottura verso il basso attraverso l'intaglio nel piano di lavoro.
- Posizionare il piano cottura centralmente nell'intaglio. Accertarsi che la guarnizione dell'apparecchio poggi sul piano di lavoro affinché sia garantita la tenuta.
- Se la guarnizione sugli angoli non poggia correttamente sul piano di lavoro, è possibile ritoccare i raggi ($\leq R4$) accuratamente con un seghetto a balestra.
- Allacciare il piano cottura alla rete elettrica.
- Verificare il funzionamento del piano cottura.

Montare il piano cottura rialzato con Plug&Play

- Praticare l'intaglio nel piano di lavoro. Rispettare le distanze di sicurezza (v. capitolo "Installare", par. "Distanze di sicurezza").
- Accorciare la sagoma di foratura fornita nella parte superiore in base allo spessore del piano di lavoro. Indipendentemente dalla profondità di incasso posare la sagoma di foratura sopra la parte posteriore del corpo del mobile. Realizzare un intaglio per l'adattatore Plug&Play seguendo la sagoma di foratura.

Profondità di incasso	Numero della sagoma di foratura	Posizione adattatore
23,8 cm ¹	2	2
24,8 cm ²	3a	3

¹ La sagoma è in dotazione all'apparecchio.

² Le sagome si trovano nella homepage di Miele.

- Se la sagoma di foratura non è disponibile (v. capitolo "Installazione", par. "Intaglio parete posteriore senza sagoma di foratura").
- Sigillare le superfici di intaglio dei **piani di lavoro in legno** con lacca speciale, caucciù siliconato oppure resina impregnante per impedire che l'umidità possa gonfiarle. Il materiale di tenuta deve essere resistente alle alte temperature.

Accertarsi che questi materiali non giungano sulla superficie del piano di lavoro.

- Incollare il nastro di guarnizione sotto il bordo del piano cottura. Non applicare il nastro di guarnizione sotto tensione.

L'adattatore Plug&Play si può rompere.

Posizionare il piano cottura sul piano di lavoro in modo che l'adattatore Plug&Play non poggi.

- Applicare l'adattatore Plug&Play nel piano cottura e regolare la posizione dell'adattatore.
- Far passare il cavo di alimentazione del piano cottura verso il basso attraverso l'intaglio nel piano di lavoro.
- Staccare la pellicola protettiva dal nastro adesivo all'estremità dell'adattatore Plug&Play.
- Posizionare il piano cottura centralmente nell'intaglio. Accertarsi che la guarnizione dell'apparecchio poggi sul piano di lavoro affinché sia garantita la tenuta.

Installare

- Se la guarnizione sugli angoli non poggia correttamente sul piano di lavoro, è possibile ritoccare i raggi ($\leq R4$) accuratamente con un seghetto a balestra.
- Allineare l'adattatore Plug&Play in modo da adattarlo al foro preesistente. Premere l'adattatore alla parete posteriore finché si incolla.
- Allacciare il piano cottura alla rete elettrica.
- Verificare il funzionamento del piano cottura.

Incassare il piano cottura a filo con funzionamento a evacuazione e a ricircolo guidato

- Praticare l'intaglio nel piano di lavoro. Rispettare le distanze di sicurezza (v. capitolo "Installazione", par. "Distanze di sicurezza").
- Piani di lavoro in legno massello/piastrellati/in vetro:
fissare i listelli in legno 5,5 mm sotto il bordo superiore del piano di lavoro (v. figura capitolo "Installazione", par. "Misure di incasso per incasso a filo").
- Incollare il nastro di guarnizione sotto il bordo del piano cottura. Non applicare il nastro di guarnizione sotto tensione.
- Far passare il cavo di alimentazione elettrica del piano cottura verso il basso attraverso l'intaglio del piano di lavoro.
- Applicare il piano cottura nell'intaglio e centrarlo.

La fessura tra lastra in vetroceramica e piano di lavoro deve essere larga almeno 2 mm. È necessaria per poter applicare la guarnizione al piano cottura.

- Allacciare il piano cottura alla rete elettrica.
- Verificare il funzionamento del piano cottura.
- Spruzzare nella fessura tra piano cottura e piano di lavoro la guarnizione in silicone termoresistente (almeno 160 °C).

Installare

Montare il piano cottura a filo con Plug&Play

- Praticare l'intaglio nel piano di lavoro. Rispettare le distanze di sicurezza (v. capitolo "Installazione", par. "Distanze di sicurezza").
- Accorciare la sagoma di foratura fornita nella parte superiore in base allo spessore del piano di lavoro. Indipendentemente dalla profondità di incasso posare la sagoma di foratura sopra la parte posteriore del corpo del mobile. Realizzare un intaglio per l'adattatore Plug&Play seguendo la sagoma di foratura.

Profondità di incasso	Numero della sagoma di foratura	Posizione adattatore
23,8 cm ¹	1	1
24,8 cm ²	3b	3

¹ La sagoma è in dotazione all'apparecchio.

² Le sagome si trovano nella homepage di Miele.

- Se la sagoma di foratura non è disponibile (v. capitolo "Installazione", par. "Intaglio parete posteriore senza sagoma di foratura").
- Piani di lavoro in legno massello/piastrellati/in vetro: fissare i listelli in legno 5,5 mm sotto il bordo superiore del piano di lavoro (v. figura capitolo "Installazione", par. "Misure di incasso per incasso a filo").
- Incollare il nastro di guarnizione sotto il bordo del piano cottura. Non applicare il nastro di guarnizione sotto tensione.

L'adattatore Plug&Play si può rompere.

Posizionare il piano cottura sul piano di lavoro in modo che l'adattatore Plug&Play non poggia.

- Applicare l'adattatore Plug&Play nel piano cottura e regolare la posizione dell'adattatore.
- Far passare il cavo di alimentazione elettrica del piano cottura verso il basso attraverso l'intaglio del piano di lavoro.
- Modalità Plug&Play: staccare la pellicola protettiva dal nastro adesivo all'estremità dell'adattatore Plug&Play.
- Applicare il piano cottura nell'intaglio e centrarlo.

La fessura tra lastra in vetroceramica e piano di lavoro deve essere larga almeno 2 mm. È necessaria per poter applicare la guarnizione al piano cottura.

- Modalità Plug&Play: allineare l'adattatore Plug&Play in modo da adattarlo al foro preesistente. Premere l'adattatore alla parete posteriore finché si incolla.
- Allacciare il piano cottura alla rete elettrica.
- Verificare il funzionamento del piano cottura.
- Spruzzare nella fessura tra piano cottura e piano di lavoro la guarnizione in silicone termoresistente (almeno 160 °C).

Installare

Installare il condotto di sfiato

⚠ Se l'aspiratore integrato deve funzionare in presenza di fuochi alimentati con aria ambiente, a determinate condizioni può sussistere pericolo di intossicazione!

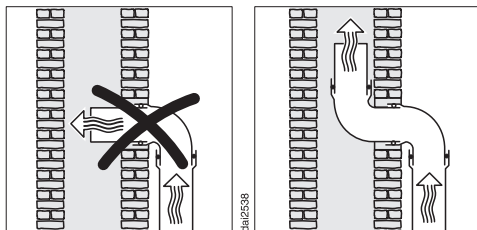
Leggere attentamente le "Indicazioni sulla sicurezza e avvertenze".

In caso di dubbi chiedere conferma sulla sicurezza del funzionamento a uno spazzacamino competente.

Tenere presente che ogni limitazione del flusso di aria diminuisce la portata aria e comporta maggiori rumori di funzionamento.

L'aspiratore integrato è dotato di un bocchettone di sfiato Ø 150 mm.

- Per il condotto di sfiato utilizzare solo tubi lisci o tubi flessibili in materiale non infiammabile.
- Per garantire la maggiore portata aria possibile e una bassa rumorosità, tenere presente quanto segue:
 - La sezione del condotto di sfiato non deve essere più piccola rispetto alla sezione del bocchettone di sfiato (v. misure apparecchio).
 - Il condotto di sfiato deve essere più corto e diritto possibile.
 - Utilizzare solo curve ad ampio raggio.
 - Non piegare, né comprimere in alcun punto il condotto di sfiato.
 - Assicurarsi che tutti i raccordi siano stabili ed ermetici.

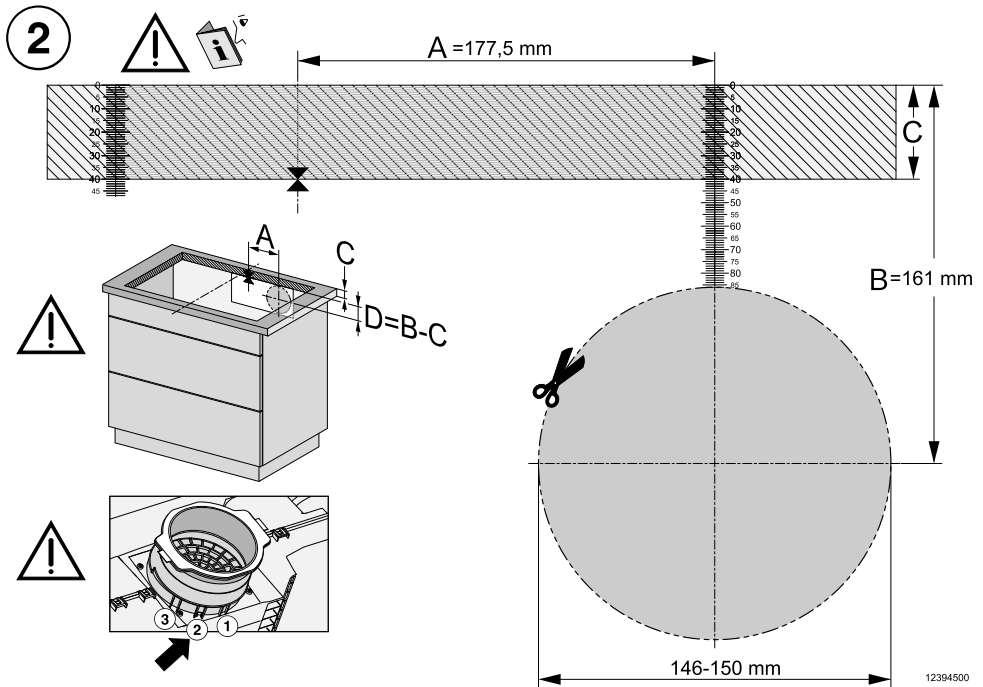


- Se l'aria di sfiato viene convogliata in un camino, rivolgere il tubo nella direzione di flusso.
- Se il condotto di sfiato viene posato in modo orizzontale, rispettare la pendenza. In questo modo si evita che l'acqua di condensa rifluisca nell'aspiratore.
- Se il condotto di sfiato passa attraverso ambienti freddi (soffitte ecc.) è possibile che ci siano degli sbalzi di temperatura all'interno delle singole aree. Potrebbe quindi formarsi acqua di condensa. In questo caso è necessario isolare il condotto di sfiato.

Intaglio della parete posteriore senza sagoma di foratura

Realizzare l'intaglio della parete posteriore per incasso rialzato e una profondità d'incasso di 23,8 cm

Utilizzare preferibilmente la sagoma di foratura fornita. Seguire le seguenti istruzioni solo se la sagoma di foratura non è disponibile.



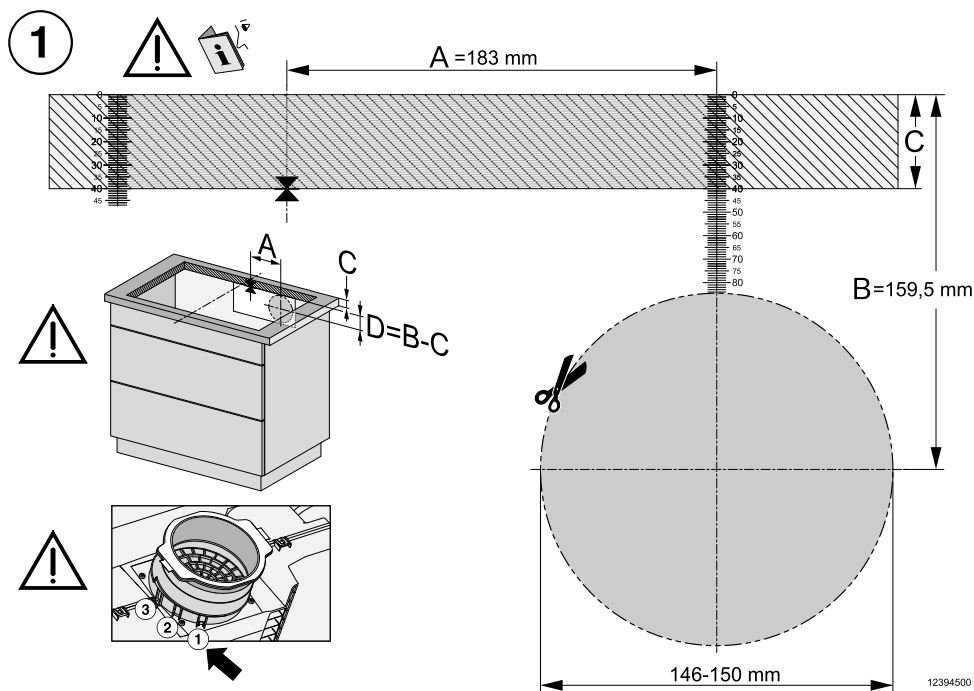
Vista della sagoma di foratura lato 2. Non è un'immagine fedele alla realtà.

- Misurare lo spessore del piano di lavoro (C).
- Determinare il centro del lato lungo dell'apertura.
- Segnare il punto dal centro che si trova a 177,5 mm (A) a destra.
- Segnare il punto (D) che si $(B [161 \text{ mm}] - C [\text{spessore del piano di lavoro}])$ trova sotto l'estremità destra del tratto A.
- Praticare un foro con un $\varnothing 146-150 \text{ mm}$ intorno a questo punto.
- Solo modalità Plug&Play: agganciare l'adattatore Plug&Play nella posizione 2.

Installare

Realizzare l'intaglio della parete posteriore per incasso a filo e una profondità d'incasso di 23,8 cm

Utilizzare preferibilmente la sagoma di foratura fornita. Seguire le seguenti istruzioni solo se la sagoma di foratura non è disponibile.

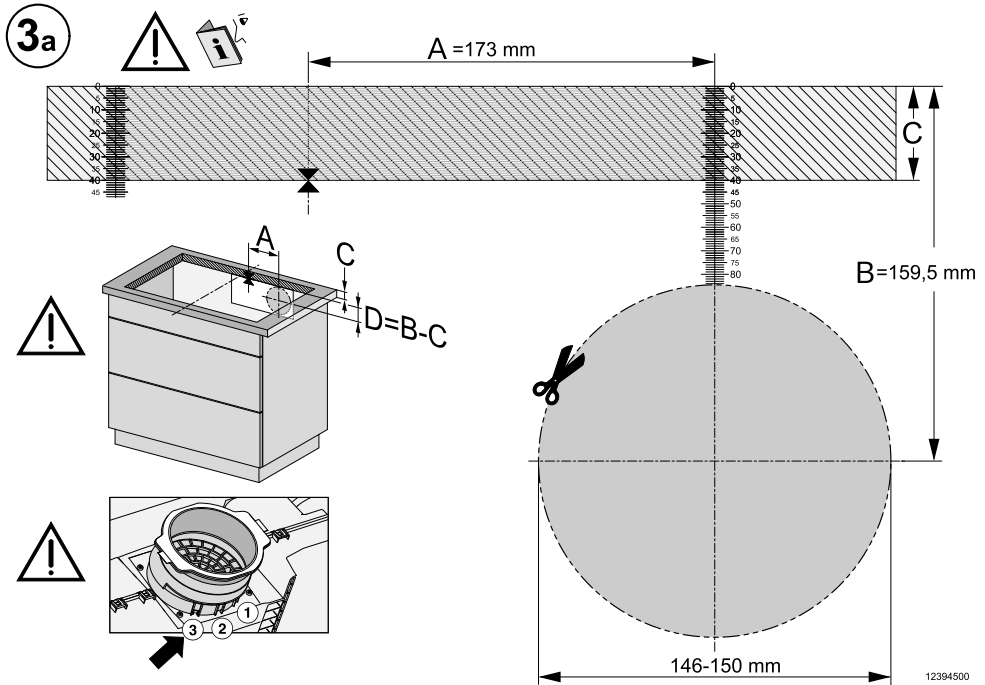


Vista della sagoma di foratura lato 1. Non è un'immagine fedele alla realtà.

- Misurare lo spessore del piano di lavoro (C).
- Determinare il centro del lato lungo dell'apertura.
- Segnare il punto dal centro che si trova a 183 mm (A) a destra.
- Segnare il punto (D) che si (B [159,5 mm] – C [spessore del piano di lavoro]) trova sotto l'estremità destra del tratto A.
- Praticare un foro con un \varnothing 146–150 mm intorno a questo punto.
- Solo modalità Plug&Play: agganciare l'adattatore Plug&Play nella posizione 1.

Realizzare l'intaglio della parete posteriore per incasso rialzato e una profondità d'incasso di 24,8 cm

Utilizzare preferibilmente la sagoma di foratura fornita. Seguire le seguenti istruzioni solo se la sagoma di foratura non è disponibile.



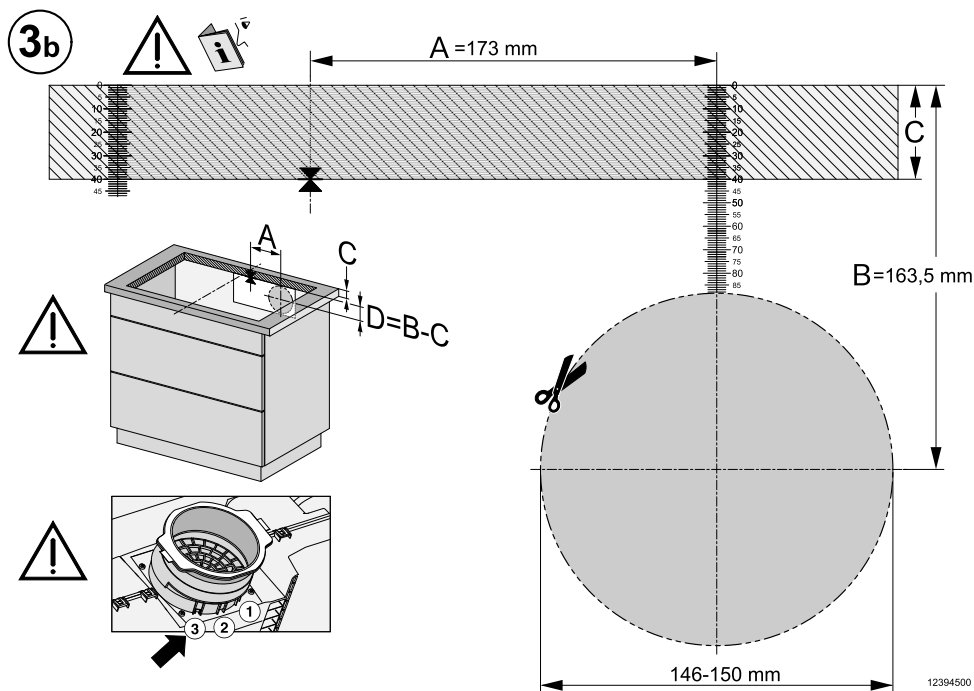
Vista della sagoma di foratura lato 3a. Non è un'immagine fedele alla realtà.

- Misurare lo spessore del piano di lavoro (C).
- Determinare il centro del lato lungo dell'apertura.
- Segnare il punto dal centro che si trova a 173 mm (A) a destra.
- Segnare il punto (D) che si $(B [159,5 \text{ mm}] - C [\text{spessore del piano di lavoro}])$ trova sotto l'estremità destra del tratto A.
- Praticare un foro con un $\varnothing 146-150 \text{ mm}$ intorno a questo punto.
- Solo modalità Plug&Play: agganciare l'adattatore Plug&Play nella posizione 3.

Installare

Realizzare l'intaglio della parete posteriore per incasso a filo e una profondità d'incasso di 24,8 cm


Utilizzare preferibilmente la sagoma di foratura fornita. Seguire le seguenti istruzioni solo se la sagoma di foratura non è disponibile.



Vista della sagoma di foratura lato 3b. Non è un'immagine fedele alla realtà.

- Misurare lo spessore del piano di lavoro (C).
- Determinare il centro del lato lungo dell'apertura.
- Segnare il punto dal centro che si trova a 173 mm (A) a destra.
- Segnare il punto (D) che si (B [163,5 mm] – C [spessore del piano di lavoro]) trova sotto l'estremità destra del tratto A.
- Praticare un foro con un \varnothing 146–150 mm intorno a questo punto.
- Solo modalità Plug&Play: agganciare l'adattatore Plug&Play nella posizione 3.

Allacciamento elettrico

 **Danni causati da allacciamento errato.**

Riparazioni o lavori di installazione e di manutenzione non correttamente eseguiti possono mettere seriamente in pericolo l'utente.

Miele rende noto che non si assume alcuna responsabilità per danni diretti o indiretti causati da lavori di installazione e manutenzione o da riparazioni scorretti. Non risponde inoltre dei danni causati dalla mancanza o dall'interruzione della condotta di messa a terra (p.es. scossa elettrica). Far allacciare il piano cottura alla rete elettrica solo da un elettricista qualificato.

L'elettricista qualificato deve conoscere e rispettare le normative locali e le normative aggiuntive dell'azienda elettrica locale.

A fine montaggio deve essere garantita la protezione contro eventuali contatti.

Potenza assorbita

v. targhetta dati

Dati di allacciamento

I dati necessari per l'allacciamento si rilevano dalla targhetta dati. Queste indicazioni devono corrispondere a quelle della rete elettrica.

Rilevare le diverse possibilità di allacciamento dal relativo schema.

Interruttore differenziale (salvavita)


Per aumentare la sicurezza il VDE raccomanda di proporre all'apparecchio un interruttore automatico differenziale (salvavita) con corrente di scatto conforme alle norme vigenti: 30 mA.

Dispositivi di separazione

Il piano cottura deve poter essere disattivato mediante dispositivi di stacco per ogni polo. Quando l'apparecchio è spento l'apertura di contatto deve essere di almeno 3 mm. I dispositivi di distacco sono protezioni da sovracorrente e interruttori di protezione.

Installare

Staccare l'apparecchio dalla rete elettrica

 Pericolo di scossa elettrica a causa della tensione di rete.

Nel corso di lavori di riparazione e/o manutenzione una riattivazione della tensione di rete può causare un corto circuito.

Dopo il distacco accertarsi che non ci possa essere collegamento con la rete elettrica.

Per staccare l'elettrodomestico dalla rete, a seconda dell'installazione procedere come descritto di seguito:

Fusibili

- Svitare completamente e rimuovere i fusibili.

Interruttori automatici

- Premere il pulsante (rosso) finché il pulsante centrale (nero) fuoriesce.

Fusibili da incasso

- (interruttore automatico, almeno di tipo B o C): portare la leva da 1 (on) a 0 (off).

Interruttore di sicurezza FI

- Interruttore automatico differenziale (salvavita): portare l'interruttore principale da 1 (on) a 0 (off) oppure premere il tasto di controllo.


Cavo di alimentazione elettrica

L'apparecchio deve essere allacciato con un cavo tipo H 05 VV-F (isolato in PVC), con sezione di apertura adeguata, in base allo schema di allacciamento.

Rilevare le diverse possibilità di allacciamento dal relativo schema.

Sulla targhetta dati sono inoltre indicate la tensione di allacciamento consentita per questo apparecchio e la relativa potenza assorbita.

Sostituire il cavo di alimentazione

 Pericolo di scossa elettrica a causa della tensione di rete.

Un allacciamento non corretto alla rete elettrica può causare un corto circuito.

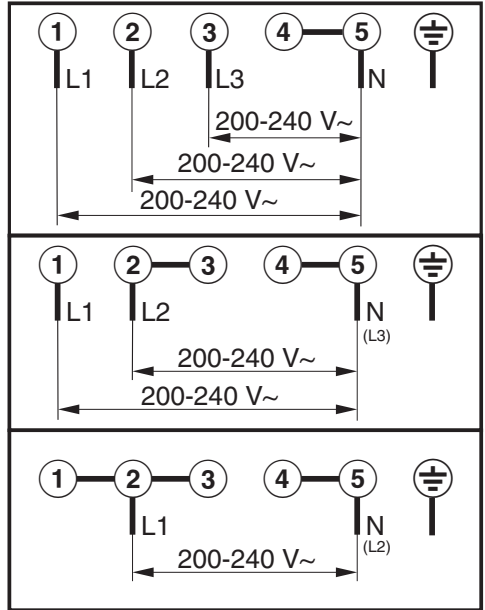
Far sostituire il cavo di alimentazione elettrica solo da un elettricista qualificato.

Per la sostituzione del cavo di alimentazione elettrica utilizzare esclusivamente il tipo di cavo H 05 VV-F (isolato in PVC) con sezione adatta. Il cavo di alimentazione elettrica è disponibile presso i rivenditori o l'assistenza tecnica autorizzata.

Schema di allacciamento

Sul luogo di installazione non è consentito qualsiasi tipo di allacciamento.

Tenere conto e rispettare le normative locali e le normative aggiuntive dell'azienda elettrica locale.



Installare

Schede prodotti

Le schede prodotti dei modelli descritti nelle presenti istruzioni d'uso sono allegate di seguito.

Informazioni sui piani cottura elettrici a uso domestico

ai sensi del regolamento (UE) n. 66/2014

MIELE	
Identificativo del modello	KMDA 7676 FL-A, KMDA 7676 FL-U
Numero di zone e/o aree di cottura	4
Per zone cottura circolari: diametro della superficie/zona cottura utile Per zone o aree di cottura non circolari: lunghezza/larghezza della superficie/zona cottura utile L/W	1. = 230x460 mm 2. = 230x460 mm 3. = 4. =
Consumo energetico per zona o area di cottura calcolato al kg ($EC_{\text{electric cooking}}$)	1. = 180,1 Wh/kg 2. = 180,7 Wh/kg
Consumo energetico del piano cottura calcolato per kg ($EC_{\text{electric hob}}$)	180,4 Wh/kg

Scheda per cappe aspiranti

ai sensi del regolamento delegato (UE) n. 65/2014 e del regolamento (UE) n. 66/2014

MIELE	
Identificativo del modello	KMDA 7676 FL-A
Consumo annuo di energia (AEC_{hood})	kWh/anno
Classe di efficienza energetica	A+
Indice di efficienza energetica (EEl_{hood})	38,1
Efficienza fluidodinamica (FDE_{hood})	35,0
Classe di efficienza fluidodinamica	
Da A (efficienza massima) a G (efficienza minima)	A
Efficienza luminosa (LE_{hood})	lx/W
Classe di efficienza luminosa	
Da A (efficienza massima) a G (efficienza minima)	-
Efficienza del filtraggio dei grassi	95,1%
Classe di efficienza del filtraggio dei grassi	
Da A (efficienza massima) a G (efficienza minima)	A
Portata d'aria misurata al punto di massima efficienza	318,3 m ³ /h
Flusso d'aria (potenza min.)	196 m ³ /h
Flusso d'aria (potenza max.)	530 m ³ /h
Flusso d'aria (in modo intenso o boost)	605 m ³ /h
Flusso d'aria massimo	605,0 m ³ /h
Pressione dell'aria misurata al punto di massima efficienza	502 Pa
Potenza sonora ponderata A delle emissioni di rumore (potenza min.)	41 dB
Potenza sonora ponderata A delle emissioni di rumore (potenza max.)	65 dB
Potenza sonora ponderata A delle emissioni di rumore (in modo intenso o boost)	68 dB
Potenza elettrica assorbita al punto di massima efficienza	126,9 W
Consumo di energia in modo spento (P_o)	W
Consumo di energia in modo standby (P_s)	W
Potenza nominale del sistema di illuminazione	0,0 W
Illuminamento medio del sistema di illuminazione sulla superficie di cottura	0 lx
Fattore di incremento nel tempo	0,7

Installare

Dichiarazione di conformità

Miele dichiara che questo piano cottura in vetroceramica è conforme alla direttiva 2014/53/UE.

Il testo completo della dichiarazione di conformità UE è disponibile ai seguenti indirizzi internet:

- Prodotti, download, www.miele.it
- Service, richiedere informazioni, istruzioni d'uso, su <https://miele.it/manuale-istruzioni> mediante indicazione del nome prodotto o del numero di fabbricazione

Banda di frequenza del modulo WLAN	2,4000 GHz – 2,4835 GHz
------------------------------------	-------------------------

Potenza massima di trasmissione del modulo WLAN	< 100 mW
---	----------

Il Contact Center è a disposizione per una consulenza personalizzata sui nostri prodotti per rispondere con competenza e professionalità a qualsiasi richiesta di informazione.

Il consumatore può inoltre essere messo automaticamente in contatto con il centro di assistenza tecnica autorizzato più vicino per richiedere un intervento.

Per gettare uno sguardo sul mondo Miele e lasciarsi coinvolgere dall'eleganza e dalla funzionalità dei nostri elettrodomestici, ma anche per conoscere gli accessori, i servizi e vantaggi esclusivi che Miele riserva ai suoi clienti.

Miele Italia S.r.l.

Strada di Circonvallazione, 27
39057 S. Michele-Appiano (BZ)

Centri di assistenza tecnica autorizzati Miele in tutte le regioni italiane.

Produttore: Miele & Cie. KG, Carl-Miele-Straße 29, 33332 Gütersloh - Germania



Servizio Clienti

0471 670505



www.miele.it

contact@miele-support.it

KMDA 7676 FL-A, KMDA 7676 FL-U

it-IT

M.-Nr. 12 536 410 / 00