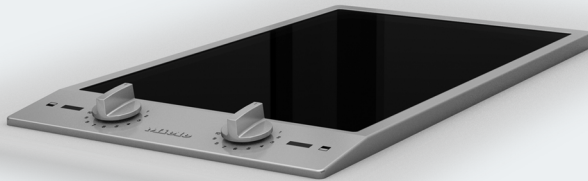


## Οδηγίες χρήσης και τοποθέτησης Ηλεκτρική εστία ProLine



Διαβάστε **οπωσδήποτε** τις οδηγίες χρήσης πριν από την τοποθέτηση - σύνδεση - αρχική λειτουργία.  
Έτσι προστατεύετε τον εαυτό σας και αποφεύγετε βλάβες στη συσκευή.

# Πίνακας περιεχομένων

---

<b>Υποδείξεις ασφαλείας</b> .....	4
<b>Η συμβολή σας στην προστασία του περιβάλλοντος</b> .....	15
<b>Επισκόπηση</b> .....	16
Εστίες .....	16
CS 1112.....	16
CS 1122.....	17
CS 1134.....	18
Στοιχεία ενδείξεων.....	18
Χαρακτηριστικά εστιών.....	19
<b>Αρχική λειτουργία</b> .....	20
Πρώτη φορά καθαρισμός της συσκευής ProLine .....	20
Η συσκευή ProLine πρώτη φορά σε λειτουργία .....	20
<b>Ανάλυση της λειτουργίας</b> .....	21
<b>Σκεύη μαγειρέματος</b> .....	22
<b>Χρήσιμες συμβουλές για οικονομία ρεύματος</b> .....	23
<b>Επίπεδα ρύθμισης</b> .....	24
<b>Χειρισμός</b> .....	25
Διακόπτες.....	25
Ενεργοποίηση.....	25
Απενεργοποίηση .....	25
Ένδειξη υπολειπόμενης θερμότητας .....	25
Έναρξη λειτουργίας της δεύτερης επιφάνειας εστίας .....	26
<b>Συστήματα ασφάλειας</b> .....	27
<b>Καθαρισμός και περιποίηση</b> .....	28
Καθαρισμός ανοξείδωτου πλαισίου/πίνακα χειρισμού.....	29
Καθαρισμός διακοπών .....	29
Καθαρισμός κεραμικής επιφάνειας.....	30
<b>Τι πρέπει να κάνετε, όταν</b> .....	31
<b>Πρόσθετα εξαρτήματα</b> .....	33
<b>Service</b> .....	34
Επικοινωνία σε περίπτωση βλάβης .....	34
Πινακίδα τύπου.....	34
Εγγύηση .....	34

<b>Εγκατάσταση</b> .....	35
Υποδείξεις ασφαλείας για τον εντοιχισμό .....	35
Αποστάσεις ασφαλείας .....	36
Υποδείξεις για τον εντοιχισμό.....	40
Διαστάσεις εντοιχισμού.....	41
CS 1112.....	41
CS 1122.....	42
CS 1134.....	43
Άνοιγμα πάγκου εργασίας για πολλές συσκευές ProLine .....	44
Εντοιχισμός.....	46
Ηλεκτρολογική σύνδεση CS 1112, CS 1122 .....	50
Ηλεκτρολογική σύνδεση CS 1134 .....	51
<b>Τεχνικά χαρακτηριστικά προϊόντος</b> .....	54

## Υποδείξεις ασφαλείας

---

Αυτή η εστία ανταποκρίνεται πλήρως στις ισχύουσες προδιαγραφές ασφαλείας. Η παραβίαση της σωστής χρήσης της συσκευής είναι επικίνδυνη και για τον χειριστή και για τη συσκευή.

Διαβάστε τις οδηγίες χρήσης και τοποθέτησης προσεκτικά, πριν θέσετε σε λειτουργία την εστία. Σε αυτές υπάρχουν σημαντικές υποδείξεις για την τοποθέτηση, την ασφάλεια, τη χρήση και τη συντήρηση. Έτσι προστατεύετε τον εαυτό σας αλλά και τη συσκευή από οποιαδήποτε βλάβη στην εστία.

Σύμφωνα με τις προδιαγραφές IEC 60335-1, η εταιρεία Miele τονίζει κατηγορηματικά, ότι θα πρέπει οπωσδήποτε να διαβάσετε και να ακολουθείτε το κεφάλαιο για την τοποθέτηση της εστίας καθώς και τις υποδείξεις ασφαλείας.

Η Miele δεν μπορεί να θεωρηθεί υπεύθυνη για βλάβες που προκύπτουν από τη μη τήρηση αυτών των υποδείξεων.

Φυλάσσετε και ακολουθείτε πάντα τις οδηγίες χρήσης και σε περίπτωση αλλαγής του ιδιοκτήτη της συσκευής μην παραλείψετε να του παραδώσετε και τις οδηγίες χρήσης.

### **Χρήση σύμφωνα με τους κανονισμούς**

- ▶ Η συσκευή αυτή είναι κατασκευασμένη μόνο για οικιακή χρήση ή για παρόμοια χρήση σε άλλους χώρους.
- ▶ Η συσκευή αυτή δεν προορίζεται για χρήση σε εξωτερικούς χώρους.
- ▶ Η συσκευή αυτή προορίζεται αποκλειστικά και μόνο για οικιακή χρήση και συγκεκριμένα για την παρασκευή και το ζέσταμα φαγητών. Οποιαδήποτε άλλη χρήση δεν επιτρέπεται.
- ▶ Δεν επιτρέπεται η χρήση της συσκευής από άτομα, τα οποία λόγω της ψυχικής ή διανοητικής τους κατάστασης, της έλλειψης εμπειρίας ή λόγω άγνοιας δεν είναι σε θέση να τη χειριστούν με ασφάλεια. Επιτρέπεται μόνο υπό την επιτήρηση ή τις οδηγίες ενός άλλου υπεύθυνου ατόμου. Αυτά τα άτομα επιτρέπεται να χρησιμοποιήσουν τη συσκευή χωρίς επιτήρηση, μόνο όταν τους δοθούν οι κατάλληλες οδηγίες, ώστε να μπορούν να τη χρησιμοποιήσουν με ασφάλεια. Πρέπει να αναγνωρίζουν και να καταλαβαίνουν τους πιθανούς κινδύνους ενός λάθους χειρισμού.

## Υποδείξεις ασφαλείας

---

### Προστασία για τα παιδιά

- ▶ Πρέπει να κρατάτε μακριά από την εστία παιδιά κάτω των 8 ετών, εκτός εάν βρίσκονται διαρκώς υπό την επιτήρησή σας.
- ▶ Παιδιά άνω των 8 ετών επιτρέπεται να χρησιμοποιήσουν τη συσκευή χωρίς επιτήρηση, μόνο όταν τους δοθούν οι κατάλληλες οδηγίες σχετικά με αυτήν, ώστε να μπορούν να τη χρησιμοποιήσουν με ασφάλεια. Πρέπει να αναγνωρίζουν και να καταλαβαίνουν τους πιθανούς κινδύνους ενός λάθος χειρισμού.
- ▶ Τα παιδιά δεν επιτρέπεται να καθαρίζουν τη συσκευή χωρίς επιτήρηση.
- ▶ Επιτηρείτε πάντα τα παιδιά που παίζουν κοντά στη συσκευή και μην τα αφήνετε ποτέ να παίζουν με αυτή.
- ▶ Η συσκευή, κατά τη λειτουργία της, είναι καυτή και παραμένει έτσι για λίγο χρόνο μετά τη διακοπή της λειτουργίας της. Κρατάτε λοιπόν τα παιδιά μακριά από τη συσκευή, μέχρι να κρυώσει σε τέτοιο βαθμό, ώστε να μην υπάρχει κίνδυνος εγκαύματος.
- ▶ Κίνδυνος εγκαύματος. Μην αποθηκεύετε σε χώρους που βρίσκονται πάνω ή πίσω από την εστία αντικείμενα που θα μπορούσαν να ενδιαφέρουν τα παιδιά. Υπάρχει κίνδυνος να ανέβουν τα παιδιά στη συσκευή.
- ▶ Κίνδυνος εγκαύματος. Τοποθετείτε τις λαβές από κατσαρόλες και τηγάνια στο πλάι πάνω από την επιφάνεια εργασίας, έτσι ώστε τα παιδιά να μην μπορούν να κατεβάσουν τα σκεύη από τις εστίες και να καούν.
- ▶ Κίνδυνος ασφυξίας. Τα παιδιά μπορεί κατά το παιχνίδι να τυλιχτούν στο υλικό συσκευασίας (π.χ. μεμβράνη) ή να το βάλουν στο κεφάλι τους και πάθουν ασφυξία. Κρατάτε τα παιδιά μακριά από τα υλικά συσκευασίας. Κρατάτε το υλικό συσκευασίας μακριά από τα παιδιά.

### Τεχνική ασφάλεια

▶ Η εγκατάσταση, οι επισκευές και η συντήρηση πρέπει να γίνονται μόνο από ειδικευμένους τεχνικούς, αλλιώς μπορεί να δημιουργηθούν σημαντικοί κίνδυνοι για το χειριστή.

▶ Βλάβες στη συσκευή μπορεί να θέσουν σε κίνδυνο την ασφάλειά σας. Ελέγχετε τη συσκευή για εξωτερικές ζημιές. Μην θέτετε ποτέ σε λειτουργία μια συσκευή με εμφανείς ζημιές.

▶ Είναι δυνατή η προσωρινή ή μόνιμη λειτουργία σε ένα αυτόνομο ή μη δικτυακό σύστημα παροχής ηλεκτρικής ενέργειας (όπως αυτόνομα δίκτυα, εφεδρικά συστήματα). Απαραίτητη προϋπόθεση για τη λειτουργία είναι το σύστημα τροφοδοσίας να συμμορφώνεται με τις προδιαγραφές του προτύπου EN 50160 ή συγκρίσιμων προδιαγραφών.

Τα μέτρα προστασίας που προβλέπονται στην οικιακή εγκατάσταση και σε αυτό το προϊόν της Miele πρέπει επίσης να διασφαλίζουν τη λειτουργία τους σε απομονωμένη λειτουργία ή σε μη δικτυακή λειτουργία ή να αντικαθίστανται από ισοδύναμα μέτρα στην εγκατάσταση. Όπως περιγράφεται, για παράδειγμα, στην τρέχουσα έκδοση του VDE-AR-E 2510-2.

▶ Η συσκευή αυτή σας εγγυάται ηλεκτρική ασφάλεια, εφόσον συνδεθεί με σύστημα γείωσης σύμφωνα προς τις ισχύουσες προδιαγραφές. Είναι πολύ σημαντικό, να υπάρχει αυτή η βασική προϋπόθεση ασφαλείας. Σε περίπτωση αμφιβολίας θα πρέπει να ελεγχθεί η ηλεκτρική εγκατάσταση από έναν ειδικό.

▶ Τα στοιχεία ηλεκτρικής σύνδεσης (τάση και συχνότητα), που αναγράφονται στην πινακίδα τύπου της συσκευής πρέπει οπωσδήποτε να συμφωνούν με το ηλεκτρικό σας δίκτυο, για να μην προκληθούν βλάβες στη συσκευή.

Συγκρίνετε αυτά τα στοιχεία πριν τη σύνδεση. Αν έχετε αμφιβολίες ρωτήστε τον ηλεκτρολόγο σας.

▶ Το πολύπριζο ή η μπαλαντέζα δεν παρέχουν την απαιτούμενη ασφάλεια (κίνδυνος πυρκαγιάς). Μην συνδέετε τη συσκευή μέσω αυτών με το ηλεκτρικό ρεύμα.

## Υποδείξεις ασφαλείας

---

- ▶ Για λόγους ασφαλείας χρησιμοποιείτε τη συσκευή, μόνο μετά τον εντοιχισμό της, έτσι ώστε να είναι εγγυημένη η ασφαλής λειτουργία της.
- ▶ Η συσκευή αυτή δεν επιτρέπεται να τοποθετείται και να λειτουργεί σε χώρους που βρίσκονται εν κινήσει (π.χ. πλοία).
- ▶ Αν αγγίξετε συνδέσεις από τις οποίες διέρχεται ηλεκτρικό ρεύμα καθώς και αν κάνετε αλλαγές στην ηλεκτρική και μηχανική κατασκευή είναι επικίνδυνο για σας και μπορεί να προκαλέσει ανωμαλίες στη λειτουργία της συσκευής.  
Μην ανοίγετε ποτέ το περίβλημα της συσκευής.
- ▶ Κάθε απαίτηση που αφορά την εγγύηση χάνεται, σε περίπτωση που η συσκευή δεν επισκευαστεί από εξουσιοδοτημένο τεχνίτη του Miele Service.
- ▶ Μόνο με γνήσια ανταλλακτικά μπορεί να εγγυηθεί η Miele ότι η συσκευή θα ανταποκρίνεται πλήρως στις προδιαγραφές ασφαλείας με τις οποίες έχει κατασκευαστεί. Διάφορα μέρη της συσκευής που έχουν υποστεί βλάβη, θα πρέπει να αντικατασταθούν μόνο με τέτοια ανταλλακτικά.
- ▶ Η εστία δεν προορίζεται για χρήση με εξωτερικό χρονοδιακόπτη ή με σύστημα τηλεχειρισμού.
- ▶ Αν το φινιρίσμα έχει αφαιρεθεί από το ηλεκτρικό καλώδιο ή το καλώδιο δεν έχει φινιρίσμα, τότε η εστία πρέπει να συνδεθεί με το ηλεκτρικό ρεύμα από έναν ηλεκτρολόγο.
- ▶ Αν παρουσιαστεί βλάβη στο καλώδιο ηλεκτρικής σύνδεσης, θα πρέπει να αντικατασταθεί από ηλεκτρολόγο με ένα ειδικό αντίστοιχο καλώδιο (βλέπε κεφάλαιο «Τοποθέτηση», ενότητα «Ηλεκτρική σύνδεση»).



- ▶ Σε εργασίες εγκατάστασης και συντήρησης, καθώς και επισκευών πρέπει να αποσυνδέετε τη συσκευή εντελώς από το ηλεκτρικό ρεύμα. Αυτό γίνεται τότε μόνο όταν:
  - κλείσετε τις ασφάλειες στον ηλεκτρικό πίνακα ή
  - ξεβιδώσετε και αφαιρέσετε τις βιδωτές ασφάλειες από τον ηλεκτρικό πίνακα ή
  - βγάλετε το φικς (αν υπάρχει) από την πρίζα. Για να γίνει αυτό μην τραβάτε το καλώδιο, αλλά το φικς.
- ▶ Κίνδυνος ηλεκτροπληξίας. Αν παρουσιαστεί κάποιο ράγισμα, άνοιγμα ή ρωγμή στην κεραμική επιφάνεια των εστιών, δεν τις θέτετε σε λειτουργία ή διακόπτετε αμέσως τη λειτουργία τους. Βγάζετε το φικς της εστίας από την πρίζα. Επικοινωνείτε με το Miele Service.
- ▶ Αν η εστία έχει τοποθετηθεί πίσω από ξύλινη πρόσοψη (π.χ. μια πόρτα), μην την κλείνετε ποτέ, όταν τη χρησιμοποιείτε. Πίσω από την κλειστή πρόσοψη συγκεντρώνονται θερμότητα και υγρασία. Έτσι μπορεί να πάθουν ζημιά η εστία, το ντουλάπι εντοιχισμού και το δάπεδο. Κλείνετε την ξύλινη πρόσοψη τότε μόνο, όταν οι ενδείξεις υπολοίπου θερμότητας έχουν σβήσει.

# Υποδείξεις ασφαλείας

---

## Σωστή χρήση

- ▶ Η συσκευή, όταν λειτουργεί, είναι καυτή και παραμένει έτσι για λίγο χρόνο μετά τη διακοπή της λειτουργίας της. Μόνο όταν σβήσει η ένδειξη υπολοίπου θερμότητας, δεν υπάρχει πια κίνδυνος εγκαύματος.
- ▶ Αντικείμενα που βρίσκονται κοντά στην εστία που είναι σε λειτουργία μπορεί να αρχίσουν να καίγονται εξαιτίας των υψηλών θερμοκρασιών.  
Μη χρησιμοποιείτε ποτέ την εστία για τη θέρμανση χώρων.
- ▶ Λάδια και λίπη μπορεί να πάρουν φωτιά αν υπερθερμανθούν. Έχετε πάντα υπό την προσοχή σας την εστία, όταν μαγειρεύετε με λάδια ή λίπη. Μη σβήσετε ποτέ με νερό τη φωτιά που προκλήθηκε από λάδι ή λίπος. Θέτετε εκτός λειτουργίας τη συσκευή. Σβήνετε προσεκτικά τις φλόγες με ένα καπάκι ή με ένα ειδικό πανί που σβήνει τη φωτιά.
- ▶ Μην απομακρύνετε από τη συσκευή, όταν αυτή είναι σε λειτουργία! Να επιβλέπετε διαρκώς σύντομες διαδικασίες μαγειρέματος και ψησίματος.
- ▶ Οι φλόγες μπορούν να προκαλέσουν πυρκαγιά στα φίλτρα λίπους ενός απορροφητήρα. Μη δοκιμάσετε ποτέ μια διαδικασία φλαμπέ κάτω από έναν απορροφητήρα.
- ▶ Όταν θερμαίνονται σπρέι, εύφλεκτα υγρά ή αντικείμενα, μπορούν να πιάσουν φωτιά. Για τον λόγο αυτόν μην αποθηκεύετε εύφλεκτα αντικείμενα σε συρτάρια απευθείας κάτω από τη συσκευή. Αν υπάρχει ενδεχομένως συρτάρι με θήκες για μαχαιροπίρουνα θα πρέπει αυτό να είναι από θερμοανθεκτικό υλικό.
- ▶ Μην θερμαίνετε ποτέ άδεια σκεύη.
- ▶ Στα κλειστά μεταλλικά κουτιά κατά την κονσερβοποίηση και το ζέσταμα δημιουργείται υπερπίεση, εξαιτίας της οποίας μπορεί να εκραγούν. Μη χρησιμοποιείτε την εστία για κονσερβοποίηση και ζέσταμα μεταλλικών κουτιών.

- ▶ Όταν η εστία καλύπτεται, υπάρχει κίνδυνος αν την θέσετε κατά λάθος σε λειτουργία ή αν υπάρχει υπόλοιπο θερμότητας, το υλικό του καλύμματος να πιάσει φωτιά, να λιώσει ή να σπάσει. Μην καλύπτετε ποτέ την εστία, π.χ. με κάποιο κάλυμμα, με πετσέτα ή με προστατευτική μεμβράνη κουζινών.
- ▶ Αν είναι αναμμένες οι εστίες ή τις ανάψετε κατά λάθος ή όταν υπάρχει υπόλοιπο θερμότητας, υπάρχει κίνδυνος, τα μεταλλικά αντικείμενα που είναι τοποθετημένα στην εστία να υπερθερμανθούν. Άλλα αντικείμενα ανάλογα με το υλικό τους μπορεί να αρχίσουν να λειώνουν και να καίγονται. Τα υγρά καπάκια σκευών μπορεί να κολλήσουν. Μη χρησιμοποιείτε την εστία σαν βοηθητική επιφάνεια για να ακουμπάτε διάφορα αντικείμενα. Διακόπτετε τη λειτουργία των εστιών πάντα μετά τη χρήση!
- ▶ Υπάρχει κίνδυνος να καείτε από την καυτή εστία. Φοράτε πάντα μονωτικά γάντια ή χρησιμοποιείτε πάνινες πιάστρες σε όλη τη διάρκεια που μαγειρεύετε στις εστίες. Προσέχετε, ώστε οι πιάστρες να μην είναι υγρές. Τα υγρά ή νωπά υφάσματα μεταδίδουν τη θερμότητα καλύτερα και μπορούν να προκαλέσουν εγκαύματα μέσω ατμού.
- ▶ Όταν χρησιμοποιείτε μια πρίζα, που βρίσκεται κοντά στην εστία, προσέχετε, ώστε το καλώδιο της συσκευής που θα συνδέσετε (π.χ. μίξερ χειρός), να μην αγγίζει τις καυτές επιφάνειες της εστίας. Η μόνωση του καλωδίου θα μπορούσε έτσι να πάθει ζημιά.
- ▶ Το αλάτι, η ζάχαρη ή οι διάφοροι κόκκοι από το καθάρισμα των λαχανικών μπορεί να δημιουργήσουν γρατσουνιές στις εστίες, όταν βρίσκονται κάτω από τη βάση του σκεύους. Προσέχετε, ώστε το κεραμικό γυαλί και η βάση του σκεύους να είναι καθαρά, πριν τοποθετήσετε τα σκεύη στις εστίες.
- ▶ Αντικείμενα που μπορεί να πέσουν πάνω στην κεραμική επιφάνεια (ακόμη και ελαφρά αντικείμενα, όπως αλατιέρα) μπορεί να προκαλέσουν ρωγμές ή ανοίγματα στην κεραμική επιφάνεια. Προσέχετε να μην πέσουν αντικείμενα πάνω στην κεραμική επιφάνεια.

## Υποδείξεις ασφαλείας

---

- ▶ Αν πέσει ζάχαρη σε στερεά ή υγρή μορφή καθώς και πλαστικό ή αλουμινόχαρτο πάνω στην καυτή εστία και λιώσουν, καταστρέφουν την κεραμική επιφάνεια, όταν κρυώσουν. Θέτετε τη συσκευή αμέσως εκτός λειτουργίας και αφαιρείτε άμεσα και εντελώς αυτά τα υλικά από την εστία με την ειδική ξύστρα κεραμικών επιφανειών. Για να γίνει αυτό φορέστε μονωτικά γάντια. Καθαρίζετε την κεραμική επιφάνεια με ένα ειδικό καθαριστικό για κεραμικές επιφάνειες, μόλις αυτή κρυώσει.
- ▶ Από την υπερθέρμανση των άδειων σκευών μπορεί να προκληθούν βλάβες στο κεραμικό γυαλί. Μην απομακρύνετε από τις εστίες κατά τη διάρκεια της λειτουργίας τους!
- ▶ Μη χρησιμοποιείτε κατσαρόλες ή τηγάνια που η βάση τους δεν είναι λεία ή έχει γραμμικά σχέδια. Υπάρχει κίνδυνος να προκαλέσουν γρατσουνιές στην κεραμική επιφάνεια.
- ▶ Σηκώνετε τα σκεύη, για να τα τοποθετήσετε στις εστίες. Έτσι, αποφεύγετε τη δημιουργία γραμμών και γρατσουνιών από την τριβή των σκευών στην επιφάνεια των εστιών.
- ▶ Σκεύη από πλαστικό ή αλουμινόχαρτο λειώνουν στις υψηλές θερμοκρασίες. Μη χρησιμοποιείτε ποτέ σκεύη από πλαστικό ή αλουμινόχαρτο.
- ▶ Σκεύη από αλουμίνιο ή με πάτους αλουμινίου μπορεί να προκαλέσουν μεταλλικούς ιριδίζοντες λεκέδες. Αυτοί οι λεκέδες μπορούν να αφαιρεθούν με το ειδικό καθαριστικό κεραμικών και ανοξειδωτων επιφανειών (βλ. κεφ. «Καθαρισμός και περιποίηση», ενότητα «Καθαρισμός κεραμικής επιφάνειας»).
- ▶ Όταν οι λεκέδες παραμείνουν για μεγαλύτερο χρονικό διάστημα, μπορεί να καούν και δεν θα μπορείτε να τους αφαιρέσετε. Αφαιρείτε τους λεκέδες το συντομότερο δυνατό και προσέχετε κατά την τοποθέτηση των σκευών ώστε η βάση τους να είναι καθαρή, χωρίς λιπαρά στοιχεία και στεγνή.
- ▶ Μην προετοιμάζετε σε καμιά περίπτωση τρόφιμα απευθείας στην κεραμική επιφάνεια. Χρησιμοποιείτε πάντα τα κατάλληλα σκεύη.

- ▶ Κατά τον εντοιχισμό περισσότερων συσκευών ProLine:  
Τα καυτά αντικείμενα μπορούν να καταστρέψουν τη μόνωση του ενδιάμεσου πήχη. Μην τοποθετείτε καυτές κατσαρόλες ή τηγάνια στην περιοχή του ενδιάμεσου πήχη.

## Υποδείξεις ασφαλείας

---

### Καθαρισμός και περιποίηση

- ▶ Ο ατμός μιας συσκευής ατμοκαθαρισμού μπορεί να εισχωρήσει σε ηλεκτρικά μέρη της συσκευής και να προκαλέσει βραχυκύκλωμα. Μη χρησιμοποιείτε σε καμιά περίπτωση συσκευές ατμοκαθαρισμού για τον καθαρισμό της συσκευής.
- ▶ Η Miele σας παρέχει εγγύηση παράδοσης για λειτουργικά ανταλλακτικά έως και για 15 χρόνια, ή τουλάχιστον για 10 χρόνια μετά τη διακοπή της παραγωγής της σειράς της συσκευής σας ProLine.

# Η συμβολή σας στην προστασία του περιβάλλοντος

## Απόρριψη της συσκευασίας

Η συσκευασία χρησιμεύει στον χειρισμό και προστατεύει τη συσκευή από ζημιές κατά τη μεταφορά. Τα υλικά συσκευασίας έχουν επιλεγεί με οικολογικά κριτήρια και με βάση τη δυνατότητα ορθής διαχείρισης των απορριμμάτων, και είναι σε γενικές γραμμές ανακυκλώσιμα.

Η επαναχρησιμοποίηση των υλικών συσκευασίας συμβάλλει στην εξοικονόμηση πρώτων υλών.

Αξιοποιήστε τα διαθέσιμα σημεία συλλογής πρώτων υλών με βάση το είδος του υλικού, καθώς και τις δυνατότητες αποκομιδής. Οι συσκευασίες μεταφοράς παραλαμβάνονται από τον εμπορικό αντιπρόσωπο της Miele.

## Απόρριψη της παλιάς συσκευής

Οι ηλεκτρικές και ηλεκτρονικές συσκευές περιέχουν διάφορες πολύτιμες πρώτες ύλες. Περιέχουν επίσης συγκεκριμένα υλικά, μείγματα και εξαρτήματα, τα οποία ήταν απαραίτητα για τη λειτουργία και την ασφάλειά τους. Η παρουσία τους στα οικιακά απορρίμματα, καθώς και η ακατάλληλη μεταχείρισή τους μπορεί να αποτελέσουν κίνδυνο για τη δημόσια υγεία και το περιβάλλον. Για τον λόγο αυτό, μην απορρίπτετε σε καμία περίπτωση την παλιά συσκευή σας μαζί με τα οικιακά απορρίμματα.

Αντί αυτού, χρησιμοποιήστε τους ειδικά διαμορφωμένους χώρους συλλογής και αποκομιδής για τη δωρεάν παράδοση και αξιοποίηση των ηλεκτρικών και ηλεκτρονικών συσκευών, που διατίθενται από τον δήμο ή την κοινότητα, από τα εμπορικά καταστήματα ή από την εταιρεία Miele. Για τη διαγραφή δεδομένων προσωπικού χαρακτήρα, που ενδεχομένως υπάρχουν στη συσκευή που απορρίπτετε, ευθύνεστε νομικά οι ίδιοι. Από τον νόμο υποχρεούστε να αφαιρέσετε, χωρίς να τα καταστρέψετε, τα εξαρτήματα που δεν είναι ενσωματωμένα στη συσκευή και των οποίων η αφαίρεση είναι εφικτή χωρίς να υποστούν ζημιά, όπως παλιές μπαταρίες, μίας χρήσης είτε επαναφορτιζόμενες, καθώς και λυχνίες. Παραδώστε τα εξαρτήματα αυτά σε κατάλληλο σημείο συλλογής, όπου η αποκομιδή τους δεν σας επιβαρύνει με κάποιο κόστος. Φροντίστε η παλιά συσκευή σας να φυλάσσεται μακριά από παιδιά μέχρι την αποκομιδή της.

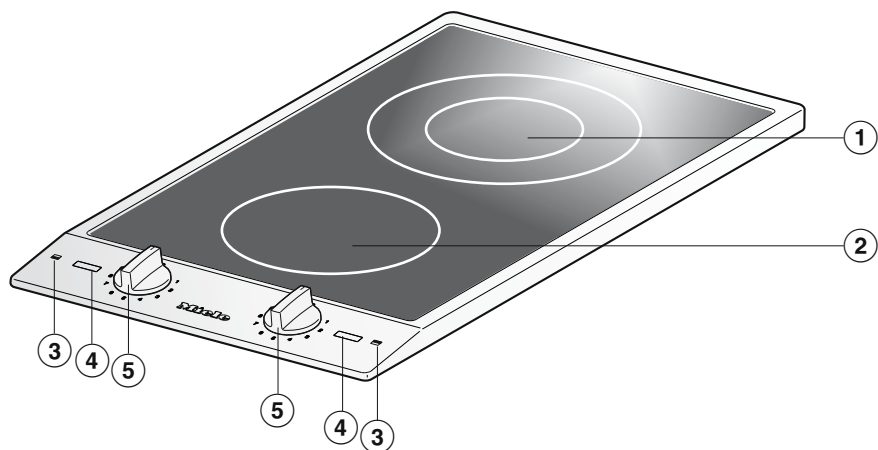


# Επισκόπηση

---

## Εστίες

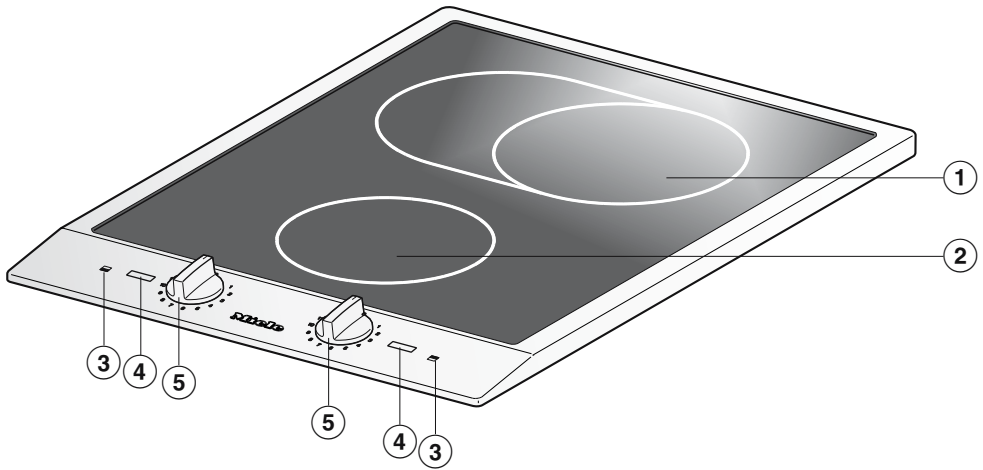
CS 1112



- ① Διπλή ζώνη μαγειρέματος
- ② Μονή ζώνη μαγειρέματος
- ③ Σύμβολα για την αντιστοίχιση των διακοπών
- ④ Στοιχεία ενδείξεων
- ⑤ Διακόπτες



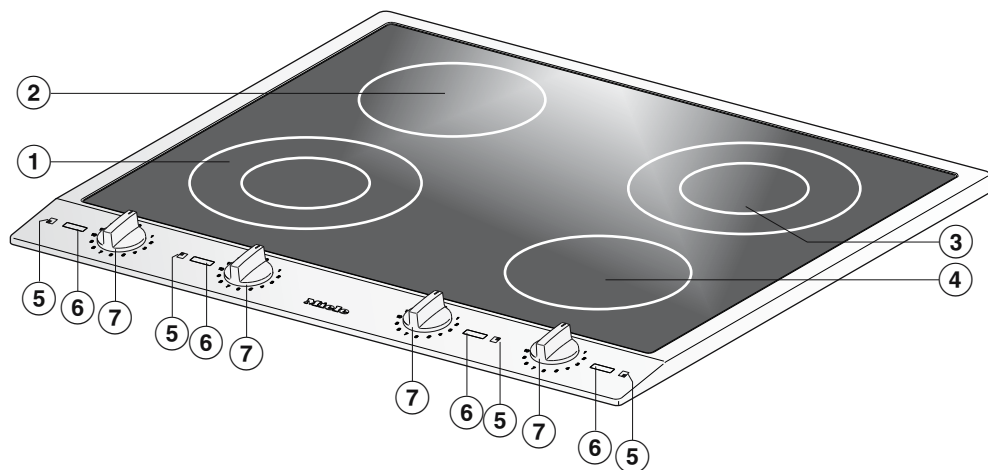
CS 1122



- ① Μονή ζώνη μαγειρέματος/ζώνη ψησίματος
- ② Μονή ζώνη μαγειρέματος
- ③ Σύμβολα για την αντιστοίχιση των διακοπών
- ④ Στοιχεία ενδείξεων
- ⑤ Διακόπτες

# Επισκόπηση

CS 1134



- ① Διπλή ζώνη μαγειρέματος
- ② Μονή ζώνη μαγειρέματος
- ③ Διπλή ζώνη μαγειρέματος
- ④ Μονή ζώνη μαγειρέματος
- ⑤ Σύμβολα για την αντιστοίχιση των διακοπών
- ⑥ Στοιχεία ενδείξεων
- ⑦ Διακόπτες

## Στοιχεία ενδείξεων



- ① Ενδεικτική λυχνία ενεργοποιημένης θέρμανσης
- ② Ενδεικτική λυχνία πρόσθετης ενεργοποίησης  
Ενεργοποιείται ένα δεύτερος δακτύλιος ζώνης μαγειρέματος.
- ③ Ενδεικτική λυχνία υπολειπόμενης θερμότητας

## Χαρακτηριστικά εστιών

CS 1112		
Ζώνη μαγειρέματος	Ø σε cm	Ισχύς σε Watt στα 230 V
①	10,0/18,0	700/1.800
②	14,5	1.200
		Συνολικά: 3.000

CS 1122		
Ζώνη μαγειρέματος	Ø σε cm	Ισχύς σε Watt στα 230 V
①	18,0/ 18,0 x 26,5	1.500/ 2.400
②	14,5	1.200
		Συνολικά: 3.600

CS 1134		
Ζώνη μαγειρέματος	Ø σε cm	Ισχύς σε Watt στα 230 V
①	10,0/18,0	700/1.800
②	14,5	1.200
③	10,0/18,0	700/1.800
④	14,5	1.200
		Συνολικά: 6.000

## Αρχική λειτουργία

---

- Κολλάτε την πινακίδα τύπου, που θα βρείτε μέσα στα συνοδευτικά έντυπα, στη θέση που προβλέπεται για αυτήν στο κεφ. «Service».
- Αφαιρείτε τις προστατευτικές μεμβράνες και τα αυτοκόλλητα που τυχόν υπάρχουν στη συσκευή.

### Πρώτη φορά καθαρισμός της συσκευής ProLine

- Πριν από την αρχική χρήση καθαρίζετε τη συσκευή με ένα υγρό πανί και την στεγνώνετε.

### Η συσκευή ProLine πρώτη φορά σε λειτουργία

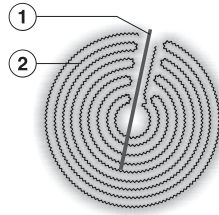
Τα μεταλλικά εξαρτήματα προστατεύονται με ειδική επικάλυψη. Την πρώτη φορά που τίθεται σε λειτουργία η συσκευή ProLine δημιουργούνται οσμές και ενδεχομένως ατμός.

Η οσμή αυτή και πιθανόν η παρουσία ατμών δεν έχουν καμία σχέση με λανθασμένη σύνδεση ή βλάβη της συσκευής και δεν είναι βλαβερά για την υγεία.

Οι μονές ζώνες μαγειρέματος διαθέτουν μία περιοχή θέρμανσης, οι διπλές ζώνες μαγειρέματος και οι ζώνες ψησίματος διαθέτουν 2 περιοχές θέρμανσης. Ανάλογα με το μοντέλο οι περιοχές θέρμανσης μπορούν να διαχωριστούν μεταξύ τους μέσω ενός δακτυλίου. Κάθε εστία έχει προστασία από υπερθέρμανση (εσωτερικός θερμοστάτης), η οποία παρεμποδίζει την υπερθέρμανση της κεραμικής επιφάνειας (βλ. κεφ. «Διατάξεις ασφαλείας», ενότητα «Προστασία από υπερθέρμανση»).

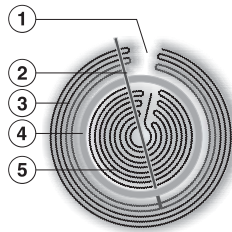
Όταν ρυθμιστεί κάποια βαθμίδα ισχύος, τότε τίθεται σε λειτουργία η θέρμανση και η περιοχή θέρμανσης αρχίζει να γίνεται ορατή μέσω της κεραμικής επιφάνειας. Η ισχύς της θερμότητας των εστιών εξαρτάται από τη ρυθμισμένη βαθμίδα ισχύος και ρυθμίζεται ηλεκτρονικά. Αυτό προκαλεί το «συγχρονισμό» μιας εστίας: η θέρμανση ενεργοποιείται και απενεργοποιείται.

## Εστία μονή



- ① Προστασία από υπερθέρμανση
- ② Ζώνη θέρμανσης

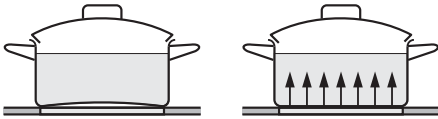
## Εστία διπλού μεγέθους



- ① Το κενό υπάρχει για τεχνικούς λόγους και δεν αποτελεί βλάβη
- ② Προστασία από υπερθέρμανση
- ③ Εξωτερική ζώνη θέρμανσης
- ④ Διαχωριστικός δακτύλιος
- ⑤ Εσωτερική ζώνη θέρμανσης

## Σκεύη μαγειρέματος

Τα **πιο κατάλληλα** σκεύη για μαγείρεμα / ψήσιμο είναι τα μεταλλικά και πρέπει να έχουν σταθερή βάση, η οποία, όταν τα σκεύη είναι κρύα, είναι ελάχιστα θολωτή προς τα μέσα. Έτσι, όταν ζεσταθεί, εφάπτεται ολόκληρη η βάση τους στην εστία. Έτσι η θερμότητα μεταφέρεται κατά τον βέλτιστο τρόπο.



κρύο

ζεστό

**Δεν είναι κατάλληλα** τα σκεύη από γυαλί και τα κεραμικά ή πήλινα σκεύη. Αυτά τα υλικά δεν μεταφέρουν τη θερμότητα επαρκώς.

**Δεν είναι κατάλληλα** τα σκεύη από πλαστικό ή αλουμινόχαρτο. Αυτά λειώνουν στις υψηλές θερμοκρασίες.

Σκεύη από αλουμίνιο ή με πάτους αλουμινίου μπορεί να προκαλέσουν μεταλλικούς ιριδίζοντες λεκέδες. Αυτοί οι λεκέδες μπορούν να αφαιρεθούν με το ειδικό καθαριστικό κεραμικών και ανοξειδωτων επιφανειών (βλ. κεφ. «Καθαρισμός και περιποίηση», ενότητα «Καθαρισμός κεραμικής επιφάνειας»).

Η ποιότητα της βάσης του σκεύους μπορεί να επηρεάσει το αποτέλεσμα του μαγειρέματος (π.χ. πόσο θα ροδίσουν οι τηγανίτες).

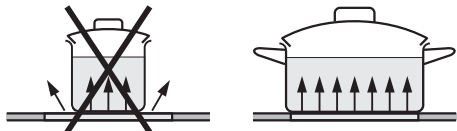
- Για τη βέλτιστη χρήση της εστίας επιλέγετε ένα σκεύος με διάμετρο βάσης που να ταιριάζει ακριβώς (βλέπε κεφ. «Επισκόπηση», «Χαρακτηριστικά εστιών»).

- Να χρησιμοποιείτε μόνο κατσαρόλες και τηγάνια με επίπεδο πάτο. Κατσαρόλες ή τηγάνια που η βάση τους δεν είναι λεία ή έχει γραμμικά σχέδια προκαλούν γρατσουνιές στην κεραμική επιφάνεια.
- Σηκώνετε τα σκεύη, για να τα τοποθετήσετε στις εστίες. Έτσι, αποφεύγετε τη δημιουργία γραμμών και γρατσουνιών από την τριβή των σκευών στην επιφάνεια των εστιών.
- Λάβετε υπόψη σας, ότι πολλές φορές στις κατσαρόλες και στα τηγάνια, οι πωλητές δίνουν πληροφορίες για τη μέγιστη διάσταση στο χείλος των σκευών. Το σημαντικό όμως για σας είναι η (κατά κανόνα μικρότερη) διάμετρος της βάσης του σκεύους.

## Χρήσιμες συμβουλές για οικονομία ρεύματος

---

- Η διάμετρος βάσης της κατσαρόλας / τηγανιού θα πρέπει να συμφωνεί με τη διάμετρο της εστίας ή να είναι ελαφρώς μεγαλύτερή της. Έτσι, αποφεύγετε την απώλεια θερμότητας.




- Μαγειρεύετε όσο το δυνατόν σε κατσαρόλες ή τηγάνια με καπάκι. Έτσι, εμποδίζετε τη θερμοκρασία να διαφύγει στο περιβάλλον.
- Για μικρότερες ποσότητες φαγητού επιλέγετε μια μικρή κατσαρόλα. Το μικρό σκεύος επάνω σε μια μικρή εστία σπαταλά λιγότερο ρεύμα από ένα μεγάλο, κατά το ήμισυ γεμάτο σκεύος επάνω σε μια μεγάλη εστία.
- Μαγειρεύετε με λίγο νερό.
- Ελαττώνετε τη θερμοκρασία μαγειρέματος αμέσως μετά το ζεμάτισμα ή το τσιγάρισμα του φαγητού.
- Σε διαδικασία που έχει μεγάλο χρόνο μαγειρέματος, σβήνετε την εστία 5 ή 10 λεπτά νωρίτερα. Έτσι, εκμεταλλεύεστε το υπόλοιπο θερμότητας.
- Χρησιμοποιείτε χύτρα ταχύτητας, για να μειώσετε τον χρόνο μαγειρέματος.

## Επίπεδα ρύθμισης

	Επίπεδο ρύθμισης
Λιώσιμο βουτύρου, σοκολάτας, κ.λπ. Διάλυση ζελατίνας Παρασκευή γιαουρτιού	1-2
Δέσιμο σάλτσας μόνο με κρόκους αβγών και βούτυρο Ζέσταμα μικρής ποσότητας φαγητών / υγρών Διατήρηση ζεστού φαγητού Χύλωμα ρυζιού	1-3
Ζέσταμα φαγητών με πολύ ή λίγο ζωμό Δέσιμο κρέμας και σάλτσας με κρασί ή σάλτσας ολαντέζ Βράσιμο ρυζόγαλου Ψήσιμο ομελέτας και αβγά μάτια χωρίς κρούστα Άχνισμα φρούτων	3-5
Απόψυξη κατεψυγμένων τροφίμων άχνισμα λαχανικών, ψαριών φούσκωμα ζυμαρικών, οσπρίων φούσκωμα δημητριακών	4-6
Αρχικός βρασμός και μαγείρεμα μεγάλης ποσότητας φαγητού	7
Προστατευτικό τηγάνισμα ψαριών, σνίτσελ, λουκάνικων, αυγών (χωρίς υπερθέρμανση του λαδιού ή λίπους) κ.λπ.	8-9
Τηγάνισμα πατατοκεφτέδες, τηγανίτες κ.λπ.	9-11
Βράσιμο μεγάλης ποσότητας νερού Αρχικός βρασμός	11-12


Τα στοιχεία που αναφέρονται στον πίνακα είναι ενδεικτικά και ισχύουν για κανονικές μερίδες 4ατόμων. Για κατασρόλες με ψηλότερα τοιχώματα, βράσιμο χωρίς καπάκι και για μεγαλύτερες ποσότητες απαιτείται ρύθμιση σε μεγαλύτερη βαθμίδα. Για μικρότερες ποσότητες, ρυθμίστε μικρότερη βαθμίδα.



 Κίνδυνος πυρκαγιάς λόγω υπερθέρμανσης του φαγητού.  
Αν αφήνετε το φαγητό χωρίς επίβλεψη μπορεί να προκληθεί υπερθέρμανση και ανάφλεξη.  
Μην απομακρύνετε από τη συσκευή, όταν αυτή είναι σε λειτουργία!

## Διακόπτες

Η εστία είναι εξοπλισμένη με διάφορους διακόπτες:

- Οι διακόπτες με το σύμβολο  έχουν ένα στοπ. Δεν επιτρέπεται να τους στρέψετε πέρα από το στοπ για να τους φέρετε στη θέση 0.
- Οι διακόπτες χωρίς σύμβολο δεν έχουν στοπ. Μπορούν να περιστραφούν κατά 360°.

## Ενεργοποίηση

Όταν ρυθμίζετε τη βαθμίδα ισχύος **12**, προσέχετε, ώστε η σήμανση στον διακόπτη να δείχνει ακριβώς στο **12**.

- Στρέψτε τον διακόπτη **με στοπ** προς τα δεξιά στην επιθυμητή βαθμίδα ισχύος.
- Στρέψτε τον διακόπτη **χωρίς στοπ** προς τα δεξιά ή προς τα αριστερά στην επιθυμητή βαθμίδα ισχύος.

Η ένδειξη λειτουργίας ανάβει. Μόλις επιτευχθεί μια συγκεκριμένη θερμοκρασία, ανάβει και η ένδειξη υπολειπόμενης θερμότητας.

## Απενεργοποίηση


- Στρέψτε τον διακόπτη **με στοπ** προς τα αριστερά στη θέση **0**.
- Στρέψτε τον διακόπτη **χωρίς στοπ** προς τα δεξιά ή προς τα αριστερά στη θέση **0**.

Όταν όλες οι εστίες είναι εκτός λειτουργίας, σβήνει η ένδειξη λειτουργίας.

## Ένδειξη υπολειπόμενης θερμότητας

Όταν μια ζώνη μαγειρέματος είναι καυτή, ανάβει μετά την απενεργοποίηση η ένδειξη υπολειπόμενης θερμότητας.

Η ένδειξη υπολειπόμενης θερμότητας σβήνει μόνο όταν μπορείτε να αγγίξετε τις ζώνες μαγειρέματος χωρίς κίνδυνο.

 Κίνδυνος εγκαύματος από τις καυτές εστίες.

Μετά τη λήξη της διαδικασίας μαγειρέματος οι εστίες είναι καυτές.  
Μην αγγίζετε τις εστίες, όσο είναι αναμμένες οι ενδείξεις υπολοίπου θερμότητας.

## Χειρισμός

---

### Έναρξη λειτουργίας της δεύτερης επιφάνειας εστίας

Οι διπλές ζώνες μαγειρέματος και ζώνες ψησίματος διαθέτουν έναν δεύτερο δακτύλιο, τον οποίο μπορείτε να ενεργοποιήσετε.

#### Ενεργοποίηση δακτυλίου ζώνης μαγειρέματος

- Στρέψτε τον διακόπτη προς τα **δεξιά** πέρα από το **12** μέχρι το στοπ.
- Στρέψτε τον διακόπτη **προς τα αριστερά** στην επιθυμητή βαθμίδα ισχύος.

#### Απενεργοποίηση δακτυλίου ζώνης μαγειρέματος

- Στρέψτε τον διακόπτη **προς τα αριστερά** στο **0**.

### Προστασία από υπερθέρμανση


Κάθε εστία είναι εξοπλισμένη με προστασία από υπερθέρμανση (εσωτερικό θερμοστάτη). Αυτή απενεργοποιεί τη θέρμανση της εστίας αυτόματα, πριν αυτή υπερθερμανθεί. Μόλις κρυώσει η εστία, ενεργοποιείται και πάλι η θέρμανση αυτόματα.

Η προστασία από υπερθέρμανση μπορεί να ενεργοποιηθεί στις περιπτώσεις που ακολουθούν:

- Πάνω στην ενεργοποιημένη ζώνη μαγειρέματος δεν υπάρχει κανένα σκεύος.
- Το τοποθετημένο μαγειρικό σκεύος θερμαίνεται χωρίς περιεχόμενο.
- Η βάση του σκεύους δεν εφάπτεται στην εστία.
- Το σκεύος μαγειρέματος δεν μεταφέρει επαρκώς τη θερμότητα.

Αναγνωρίζετε την ενεργοποίηση της προστασίας από υπερθέρμανση από το γεγονός ότι η θέρμανση ανάβει και σβήνει, ακόμη και στη ρύθμιση της υψηλότερης βαθμίδας θερμοκρασίας.


## Καθαρισμός και περιποίηση

 Κίνδυνος εγκαύματος από τις καυτές εστίες.

Μετά τη λήξη της διαδικασίας μαγειρέματος οι εστίες είναι καυτές.

Θέτετε εκτός λειτουργίας την εστία.

Αφήστε τις ζώνες μαγειρέματος να κρυώσουν, πριν καθαρίσετε την εστία.

 Ζημιές λόγω της εισερχόμενης υγρασίας.

Ο ατμός μιας συσκευής ατμοκαθαρισμού μπορεί να εισχωρήσει σε ηλεκτρικά μέρη της συσκευής και να προκαλέσει βραχυκύκλωμα.

Μη χρησιμοποιείτε σε καμιά περίπτωση συσκευές ατμοκαθαρισμού για τον καθαρισμό της εστίας.

Το χρώμα των επιφανειών μπορεί να αλλοιωθεί, αν έρθουν σ' επαφή με ακατάλληλα καθαριστικά. Οι επιφάνειες είναι ευαίσθητες στις γρατζουνιές.

Αφαιρείτε τα υπολείμματα των καθαριστικών αμέσως.

Μην χρησιμοποιείτε δυνατά ή σκληρά καθαριστικά.

Αφήνετε τη συσκευή ProLine να κρυώσει πριν από τον καθαρισμό.


- Καθαρίζετε τη συσκευή ProLine και τα εξαρτήματα μετά από κάθε χρήση.
- Στεγνώνετε τη συσκευή ProLine μετά από κάθε υγρό καθαρισμό, για να αποφύγετε τις εναποθέσεις αλάτων.


### Ακατάλληλα καθαριστικά


Για να αποφύγετε φθορές στις επιφάνειες της συσκευής, μην χρησιμοποιείτε κατά τον καθαρισμό:

- υγρό πλύσης πιάτων στο χέρι,
- καθαριστικά που περιέχουν σόδα, αλκάλια, αμμωνία, οξέα ή χλώριο,
- υλικά αφαίρεσης αλάτων,
- υλικά που αφαιρούν λεκέδες και σκουριά,
- δυνατά καθαριστικά σε μορφή σκόνης ή παχύρρευστου υγρού,
- καθαριστικά που περιέχουν διαλύτες,
- απορρυπαντικά πλυντηρίων πιάτων
- σπρέι φούρνου και γκριλ,
- καθαριστικά για τζάμια
- σκληρές βούρτσες και σφουγγάρια, (π.χ. σφουγγάρια για κατσαρόλες) ή χρησιμοποιημένα σφουγγάρια στα οποία υπάρχουν ακόμα υπολείμματα από δυνατά καθαριστικά,
- ειδικά σφουγγαράκια σε σχήμα γόμας που «σβήνουν» τη βρωμιά χωρίς νερό και σαπούνι

## Καθαρισμός ανοξειδωτου πλαισίου/πίνακα χειρισμού

 Ζημιές από αιχμηρά αντικείμενα. Η μονωτική ταινία μεταξύ του πλαισίου και του πάγκου εργασίας μπορεί να υποστεί ζημιές. Μην χρησιμοποιείτε αιχμηρά αντικείμενα για τον καθαρισμό.

 Ζημιές λόγω βρομιάς. Τα τυπωμένα γράμματα και οι αριθμοί μπορεί να καταστραφούν, αν παραμείνουν για μεγάλο χρονικό διάστημα οι βρομιές (π.χ. τρόφιμα και υγρά με αλάτι ή λάδι). Αυτές οι βρομιές πρέπει να αφαιρούνται αμέσως.

 Πρόκληση ζημιάς από ακατάλληλο καθαρισμό. Τα τυπωμένα γράμματα και οι αριθμοί ξεθωριάζουν, όταν χρησιμοποιείτε το ειδικό καθαριστικό ανοξειδωτων επιφανειών. Για τον καθαρισμό μην χρησιμοποιείτε καθαριστικό ανοξειδωτων επιφανειών στην περιοχή των τυπωμένων γραμμάτων ή αριθμών.

- Καθαρίζετε το πλαίσιο και τον πίνακα χειρισμού με ένα απορροφητικό πανί, λίγο υγρό πιάτων και ζεστό νερό. Μουλιάστε από πριν τα ξεραμένα υπολείμματα τροφών. Αν χρειαστεί, μπορείτε να χρησιμοποιήσετε τη σκληρή πλευρά από ένα σφουγγαράκι πιάτων.

**Χρήσιμη συμβουλή:** Μπορείτε για τον καθαρισμό να χρησιμοποιήσετε και ένα καθαριστικό κεραμικών ή ανοξειδωτων επιφανειών. Συνιστούμε τη χρήση ενός προϊόντος περιποίησης ανοξειδωτων επιφανειών για να διατηρηθούν οι επιφάνειες καθαρές για μεγαλύτερο χρονικό διάστημα. (Βλέπε κεφάλαιο «Αγορά πρόσθετων εξαρτημάτων»).

## Καθαρισμός διακοπτών

- Καθαρίζετε τους διακόπτες με ένα απορροφητικό πανί, λίγο υγρό πλύσης πιάτων στο χέρι και ζεστό νερό. Μουλιάστε από πριν τα ξεραμένα υπολείμματα τροφών.
- Στεγνώνετε τους διακόπτες με ένα καθαρό πανί.

# Καθαρισμός και περιποίηση

## Καθαρισμός κεραμικής επιφάνειας

 Ζημιές από αιχμηρά αντικείμενα.

Η μονωτική ταινία μεταξύ της εστίας και του πάγκου εργασίας μπορεί να υποστεί ζημιές.

Η μονωτική ταινία μεταξύ της κεραμικής επιφάνειας και του πλαισίου μπορεί να υποστεί ζημιά.

Μην χρησιμοποιείτε αιχμηρά αντικείμενα για τον καθαρισμό.

Η χρήση υγρού πιάτων για τον καθαρισμό δεν ενδείκνυται, γιατί δεν αφαιρεί όλες τις βρομιές και τα υπολείμματα. Στην περίπτωση αυτή, δημιουργείται ένα αόρατο φιλμ που αλλοιώνει το χρώμα της κεραμικής επιφάνειας. Αυτές οι χρωματικές αλλοιώσεις δεν επιδιορθώνονται.

Γι' αυτό καθαρίζετε την κεραμική επιφάνεια τακτικά με ένα ειδικό καθαριστικό κεραμικών επιφανειών.


- Αφαιρέστε όλους τους χονδρούς ρύπους με ένα υγρό πανί και τους επίμονους, κολλημένους ρύπους με την ειδική ξύστρα.
- Στη συνέχεια, καθαρίστε την κεραμική επιφάνεια με το ειδικό καθαριστικό κεραμικών και ανοξείδωτων επιφανειών της Miele (βλέπε κεφ. «Αγορά πρόσθετων εξαρτημάτων», παράγραφος «Προϊόντα καθαρισμού και περιποίησης») ή με κάποιο κοινό καθαριστικό κεραμικών επιφανειών και με χαρτί κουζίνας ή με ένα καθαρό πανί. Μην εφαρμόζετε το καθαριστικό σε καυτές εστίες, γιατί μπορεί να δημι-

ουργηθούν λεκέδες. Λαμβάνετε υπόψη τις οδηγίες του κατασκευαστή του καθαριστικού.

- Αφαιρείτε πάντα όλα τα υπολείμματα καθαριστικού με ένα υγρό πανί και στη συνέχεια στεγνώνετε την κεραμική επιφάνεια.

Σε κάποια επόμενη διαδικασία μαγειρέματος τα υπολείμματα αυτά θα καούν και θα προκαλέσουν ζημιά στην κεραμική επιφάνεια. Φροντίστε να αφαιρέσετε πάντα όλα τα υπολείμματα.

- Οι **λεκέδες** από άλατα, νερό και υπολείμματα αλουμινίου (ιριδίζοντες λεκέδες) αφαιρούνται εύκολα με το ειδικό καθαριστικό κεραμικών και ανοξείδωτων επιφανειών.

 Κίνδυνος εγκαύματος από τις καυτές εστίες.

Κατά τη διάρκεια της διαδικασίας μαγειρέματος οι εστίες είναι καυτές. Φορέστε γάντια φούρνου, πριν αφαιρέσετε από την καυτή κεραμική επιφάνεια υπολείμματα από ζάχαρη, πλαστικό ή αλουμινόχαρτο με την ειδική ξύστρα για κεραμικές επιφάνειες.

- Αν πέσει **ζάχαρη, πλαστικό ή αλουμινόχαρτο** πάνω στην καυτή κεραμική επιφάνεια, σβήστε αμέσως τις εστίες.
- Αφαιρέστε **αμέσως** και σχολαστικά τέτοια υπολείμματα από τις εστίες, ενώ είναι ακόμη ζεστά, με την ειδική ξύστρα κεραμικών επιφανειών.
- Καθαρίστε ακόμη μία φορά την κεραμική επιφάνεια, αφού κρυώσει, όπως περιγράφηκε παραπάνω.

## Τι πρέπει να κάνετε, όταν...

Τις περισσότερες απλές βλάβες ή ανωμαλίες που μπορεί να παρουσιαστούν κατά την καθημερινή χρήση, μπορείτε να τις αντιμετωπίσετε μόνοι σας. Σε πολλές περιπτώσεις εξοικονομείτε χρόνο και χρήμα, επειδή δεν χρειάζεται να καλέσετε το Miele Service.

Οι επόμενοι πίνακες μπορεί να σας βοηθήσουν να εντοπίσετε την αιτία μιας βλάβης ή ανωμαλίας και να την αποκαταστήσετε.

Πρόβλημα	Αιτία και διόρθωση
<b>Οι ζώνες μαγειρέματος δεν θερμαίνονται.</b>	<p>Η εστία δεν έχει ρεύμα.</p> <ul style="list-style-type: none"><li>■ Ελέγξτε, μήπως έχει πέσει η γενική ασφάλεια στον ηλεκτρικό πίνακα. Καλέστε έναν ηλεκτρολόγο ή το Miele Service (για την ελάχιστη ισχύ ασφάλειας βλέπε πινακίδα τύπου).</li></ul>
	<p>Ενδεχομένως να υπάρχει κάποια τεχνική βλάβη.</p> <ul style="list-style-type: none"><li>■ Στρέψτε τον διακόπτη στο <b>0</b>.</li><li>■ Αποσυνδέστε τη συσκευή για περίπου 1 λεπτό από το ηλεκτρικό δίκτυο, ως εξής:<ul style="list-style-type: none"><li>– Κλείστε τον διακόπτη της αντίστοιχης ασφάλειας ή αφαιρείτε εντελώς τη ασφάλεια τήξης.</li><li>– Απενεργοποιήστε τον διακόπτη προστασίας ρεύματος διαρροής (ρελέ διαρροής, RCD).</li></ul></li><li>■ Σε περίπτωση που και πάλι δεν μπορείτε να θέσετε σε λειτουργία τη συσκευή, αφού ξαναενεργοποιήσετε ή ξαναβιδώσετε την ασφάλεια ή τον διακόπτη προστασίας ρεύματος διαρροής, ζητήστε τη βοήθεια ενός ηλεκτρολόγου ή επικοινωνήστε με το Miele Service.</li></ul>
<b>Κατά τη λειτουργία της καινούργιας συσκευής δημιουργείται οσμή και ατμός.</b>	<p>Τα μεταλλικά εξαρτήματα προστατεύονται με ειδική επικάλυψη. Όταν η συσκευή τίθεται για πρώτη φορά σε λειτουργία τότε δημιουργούνται οσμές και ενδεχομένως ατμός. Η οσμή αυτή και πιθανόν η παρουσία ατμών δεν έχουν καμία σχέση με λανθασμένη σύνδεση ή βλάβη της συσκευής και δεν αποτελούν κίνδυνο για την υγεία.</p>
<b>Μια εστία σταματά αυτόματα να λειτουργεί.</b>	<p>Η προστασία από υπερθέρμανση έχει ενεργοποιηθεί.</p> <ul style="list-style-type: none"><li>■ Βλέπε κεφ. «Συστήματα ασφαλείας», ενότητα «Προστασία από υπερθέρμανση».</li></ul>

## Τι πρέπει να κάνετε, όταν...

---

Πρόβλημα	Αιτία και διόρθωση
<b>Διαρκεί πολύ μέχρι να αρχίσει να βράζει το περιεχόμενο του σκεύους μαγειρέματος.</b>	Μεταξύ του <b>12</b> και του <b>0</b> η εστία θερμαίνει με μειωμένη απόδοση. ■ Ελέγξτε μήπως η σήμανση στο διακόπτη της εστίας έχει στραφεί πέρα από τη βαθμίδα ισχύος <b>12</b> .



Ανάλογα με το μοντέλο της συσκευής η Miele προσφέρει μια πλούσια γκάμα προϊόντων, όπως πρόσθετα εξαρτήματα και υλικά καθαρισμού και φροντίδας.

Αυτά τα προϊόντα μπορείτε να τα προμηθευτείτε εύκολα και από το ηλεκτρονικό κατάστημα της Miele στη διεύθυνση: [www.miele-shop.gr](http://www.miele-shop.gr).

Τα προϊόντα αυτά μπορείτε να τα προμηθευτείτε από το τμήμα ανταλλακτικών της Miele (βλέπε στο τέλος αυτών των οδηγιών χρήσης) και από τα καταστήματα πώλησης προϊόντων Miele.

### **Καθαριστικό για κεραμικές εστίες και ανοξείδωτες επιφάνειες 250 ml**

Για την αφαίρεση των δύσκολων λεκέδων, των λεκέδων από άλατα και των υπολειμμάτων αλουμινίου.

### **Πανί καθαρισμού από μικροΐνα**

Απομακρύνει δακτυλικά αποτυπώματα και εύκολη βρωμιά.

### **Προϊόν περιποίησης ανοξείδωτων επιφανειών 250 ml**

Εύκολη απομάκρυνση στιγμάτων νερού, λεκέδων και δακτυλικών αποτυπωμάτων. Φροντίζει να διατηρηθούν οι επιφάνειες καθαρές για μεγαλύτερο χρονικό διάστημα.

# Service

---

## Επικοινωνία σε περίπτωση βλάβης

Για να επισκευαστούν οι βλάβες στη συσκευή σας, τις οποίες δεν μπορείτε να διορθώσετε μόνοι σας, απευθυνθείτε π.χ. στο κατάστημα από το οποίο αγοράσατε τη συσκευή ή στο Miele Service.

Μπορείτε να επικοινωνήσετε με το Miele Service μέσω διαδικτύου στην παρακάτω ιστοσελίδα [www.miele.com/service](http://www.miele.com/service).

Στην τελευταία σελίδα του παρόντος βιβλίου, θα βρείτε τα τηλέφωνα με τα οποία μπορείτε να επικοινωνήσετε για θέματα Service.

Όταν πρόκειται να καλέσετε το Miele Service, θα χρειαστεί να αναφέρετε τον τύπο και τον αριθμό της παραγωγής (αριθμός παραγωγής/αριθμός κατασκευής SN). Τα δύο αυτά στοιχεία βρίσκονται στην πινακίδα τύπου.

## Πινακίδα τύπου

Στον χώρο αυτό κολλάτε τη συνοδευτική πινακίδα τύπου. Προσέχετε, ώστε ο τύπος της συσκευής να συμφωνεί με τον τύπο που αναφέρεται στο εξώφυλλο αυτών των οδηγιών χρήσης.



## Εγγύηση

Ο χρόνος εγγύησης της συσκευής είναι 2 χρόνια.

Περισσότερες πληροφορίες για τους όρους εγγύησης θα βρείτε στο συνοδευτικό έντυπο εγγύησης.

## Υποδείξεις ασφαλείας για τον εντοιχισμό



Ζημιές λόγω λανθασμένης τοποθέτησης.

Λόγω λανθασμένης τοποθέτησης μπορεί να υποστεί ζημιές η συσκευή ProLine.

Να τοποθετείται η συσκευή ProLine μόνο από καταρτισμένο τεχνικό.



Ζημιές από αντικείμενα που πέφτουν.

Κατά την τοποθέτηση πάνω ντουλαπιών ή ενός απορροφητήρα μπορεί να προκληθούν ζημιές στη συσκευή ProLine.

Να τοποθετείτε τη συσκευή ProLine, αφού έχετε τοποθετήσει τα πάνω ντουλάπια και τον απορροφητήρα.

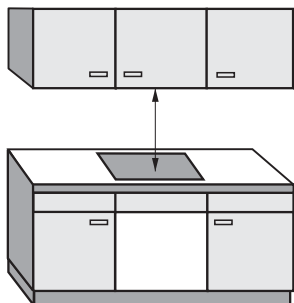
- ▶ Η τοποθέτηση του καπλαμά στον πάγκο εργασίας πρέπει να γίνει με θερμοανθεκτική κόλλα (100°C), για να μην παραμορφωθεί η επιφάνειά του και ξεκολλήσει. Τα αρμοκάλυπτρα πάγκου πρέπει να είναι από θερμοανθεκτικό υλικό.
- ▶ Η συσκευή ProLine δεν επιτρέπεται να τοποθετείται πάνω από ψυγεία, πλυντήρια πιάτων, πλυντήρια ρούχων και στεγνωτήρια.
- ▶ Το ηλεκτρικό καλώδιο δεν επιτρέπεται μετά τον εντοιχισμό της συσκευής ProLine να έρχεται σε επαφή με καυτά μέρη της συσκευής.
- ▶ Το καλώδιο σύνδεσης μετά την τοποθέτηση της συσκευής ProLine δεν επιτρέπεται να έρχεται σε επαφή με κινούμενα μέρη της κουζίνας (π.χ. με ένα συρτάρι) και δεν επιτρέπεται να ασκείται σε αυτό πίεση από άλλα μηχανήματα.
- ▶ Διατηρείτε τις αποστάσεις ασφαλείας που αναφέρονται στις επόμενες σελίδες.

# Εγκατάσταση

---

## Αποστάσεις ασφαλείας

### Απόσταση ασφαλείας πάνω από τη συσκευή ProLine



Μεταξύ της συσκευής ProLine και ενός απορροφητήρα που τοποθετείται πάνω από αυτήν πρέπει να τηρείται η απόσταση ασφαλείας που συνιστάται από τον κατασκευαστή. Αν δεν είναι διαθέσιμα τα στοιχεία του κατασκευαστή του απορροφητήρα ή αν έχουν τοποθετηθεί εύφλεκτα υλικά (π.χ. κρεμάστρες από εύφλεκτο υλικό) πάνω από τη συσκευή ProLine, τότε η απόσταση ασφαλείας που πρέπει να τηρείται ανέρχεται σε τουλάχιστον 600 mm.

Όταν κάτω από έναν απορροφητήρα είναι τοποθετημένες διάφορες συσκευές ProLine, για τις οποίες δίνονται διαφορετικές αποστάσεις ασφαλείας, πρέπει να τηρήσετε τη μεγαλύτερη απόσταση ασφαλείας.

## Απόσταση ασφαλείας στα πλαϊνά / στο πίσω μέρος της συσκευής

Κατά τον εντοιχισμό της συσκευής ProLine συνιστάται να μένει πολύς ελεύθερος χώρος δεξιά και αριστερά.

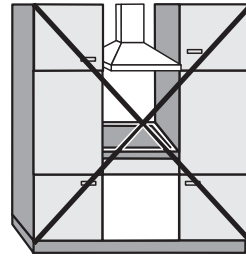
Στην πίσω πλευρά της συσκευής ProLine θα πρέπει να τηρείται η παρακάτω αναφερόμενη ελάχιστη απόσταση ① από το ψηλό ντουλάπι ή τον τοίχο.

Στη μία πλευρά της συσκευής ProLine (δεξιά ή αριστερά) πρέπει να τηρείται η παρακάτω αναφερόμενη ελάχιστη απόσταση ②, ③, από το ψηλό ντουλάπι ή τον τοίχο και στην απέναντι πλευρά μία ελάχιστη απόσταση 300 mm.

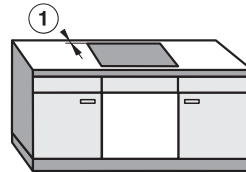
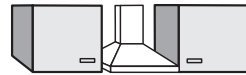
① ελάχιστη απόσταση **πίσω** από το άνοιγμα του πάγκου εργασίας έως την πίσω άκρη του πάγκου εργασίας: 50 χιλστ.

② ελάχιστη απόσταση **δεξιά** από το άνοιγμα του πάγκου εργασίας σε σχέση με ένα γειτονικό ντουλάπι (π.χ. κολονάτο ντουλάπι) ή σε σχέση με έναν τοίχο: 50 χιλστ.

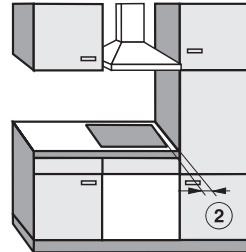
③ ελάχιστη απόσταση **αριστερά** από το άνοιγμα του πάγκου εργασίας σε σχέση με ένα γειτονικό ντουλάπι (π.χ. κολονάτο ντουλάπι) ή σε σχέση με έναν τοίχο: 50 χιλστ.



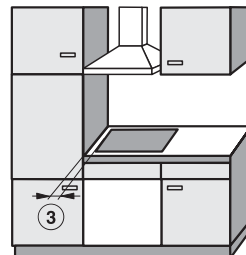
Απαγορεύεται



Συνιστάται



Δεν συνιστάται



Δεν συνιστάται

# Εγκατάσταση

## Ελάχιστη απόσταση κάτω από τη συσκευή ProLine

Για να διασφαλίζεται ο αερισμός της συσκευής ProLine πρέπει κάτω από τη συσκευή ProLine να τηρείται μια ελάχιστη απόσταση από έναν φούρνο, ένα ενδιάμεσο ράφι ή ένα συρτάρι.

Ελάχιστη απόσταση από την κάτω ακμή της συσκευής ProLine έως

- την επάνω ακμή φούρνου: 40 mm
- την επάνω ακμή ενδιάμεσου ραφιού: 40 mm
- την επάνω ακμή συρταριού: 40 mm

## Ενδιάμεσο ράφι

Η τοποθέτηση ενδιάμεσου ραφιού κάτω από τη συσκευή ProLine δεν είναι απαραίτητη, αλλά επιτρέπεται.



Πλαϊνή όψη

- ① μπροστά
- ② Διάκενο μπροστά
- ③ Διάκενο πίσω

Για τον **αερισμό** της συσκευής ProLine συνιστούμε να υπάρχει διάκενο ② 20 mm στο μπροστινό μέρος ανάμεσα στο ντουλάπι και στο ενδιάμεσο ράφι.

Για την **τοποθέτηση του καλωδίου ηλεκτρικής σύνδεσης** απαιτείται στο πίσω μέρος διάκενο ③ 10 mm ανάμεσα στο ντουλάπι και στο ενδιάμεσο ράφι.

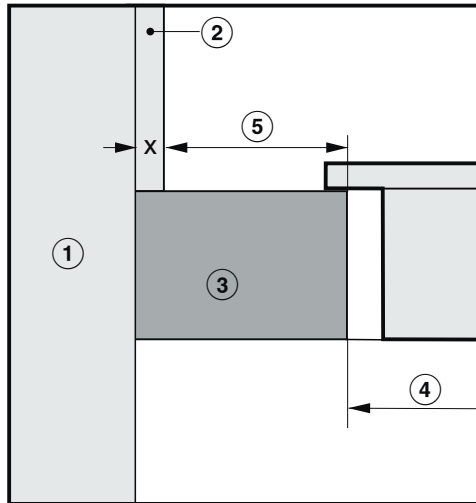
## Απόσταση ασφαλείας από επένδυση εσοχής τοίχου

Εάν υπάρχει τοποθετημένη επένδυση εσοχής τοίχου, πρέπει να τηρηθεί μια ελάχιστη απόσταση ανάμεσα στο άνοιγμα του πάγκου εργασίας και την επένδυση, επειδή οι υψηλές θερμοκρασίες μπορεί να αλλοιώσουν ή να καταστρέψουν τα υλικά.

Σε περίπτωση επένδυσης από εύκαυστο υλικό (π.χ. ξύλο), η ελάχιστη απόσταση ⑤ ανάμεσα στο άνοιγμα του πάγκου εργασίας και την επένδυση εσοχής τοίχου πρέπει να είναι 50 mm.

Σε περίπτωση επένδυσης από μη εύκαυστο υλικό (π.χ. μέταλλο, φυσική πέτρα, πλακάκι), η ελάχιστη απόσταση ⑤ ανάμεσα στο άνοιγμα του πάγκου εργασίας και την επένδυση εσοχής τοίχου πρέπει να είναι 50 mm μείον το πάχος της επένδυσης.

Παράδειγμα: Πάχος επένδυσης εσοχής τοίχου 15 mm  
50 mm - 15 mm = ελάχιστη απόσταση 35 mm

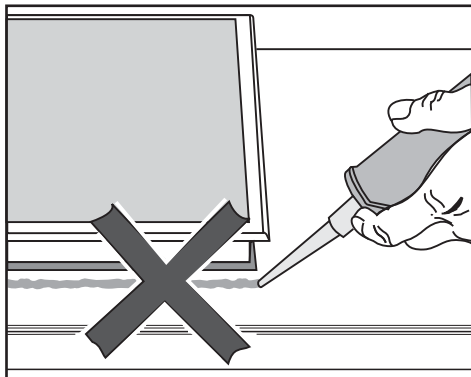


- ① Τοίχος
- ② Επένδυση εσοχής τοίχου, διάσταση  $x$  = πάχος της επένδυσης εσοχής τοίχου
- ③ Πάγκος εργασίας
- ④ Άνοιγμα στον πάγκο εργασίας
- ⑤ Ελάχιστη απόσταση για  
**εύκαυστα** υλικά 50 mm  
**μη εύκαυστα** υλικά 50 mm – διάσταση  $x$

# Εγκατάσταση

## Υποδείξεις για τον εντοιχισμό

**Στεγανοποίηση μεταξύ συσκευής ProLine και πάγκου εργασίας**



**⚠** Ζημιές λόγω λανθασμένης τοποθέτησης.

Η συσκευή ProLine και η επιφάνεια εργασίας μπορούν να υποστούν ζημιά σε περίπτωση που χρειαστεί αφαίρεση της συσκευής ProLine, αν την έχετε στεγανοποιήσει με μονωτικό υλικό.

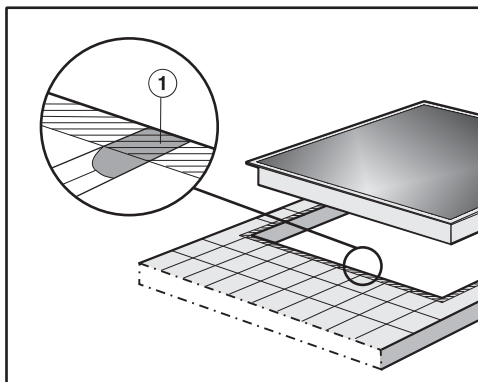
Μην χρησιμοποιείτε υλικά στεγανοποίησης αρμών μεταξύ της συσκευής ProLine και του πάγκου εργασίας.

Η στεγανοποίηση κάτω από το άκρο του πάνω μέρους της συσκευής διασφαλίζει επαρκή μόνωση στον πάγκο εργασίας.

## Μονωτική ταινία

Αν η συσκευή ProLine ξεμονταριστεί σε περίπτωση service, ενδέχεται η μονωτική ταινία που βρίσκεται κάτω από το περιθώριο της συσκευής ProLine να υποστεί ζημιά. Αντικαθιστάτε τη μονωτική ταινία πάντα πριν ξαναμοντάρετε την εστία.

## Πάγκος εργασίας με πλακάκια



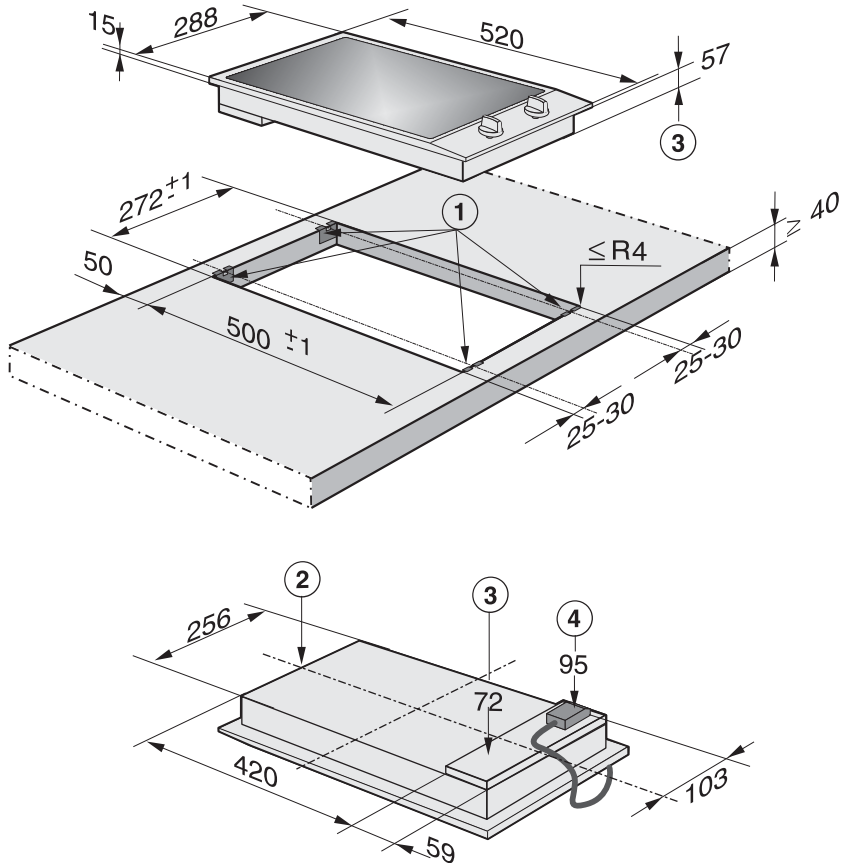
Τα σημεία ένωσης ① και η γραμμωτή περιοχή στην επιφάνεια που πρόκειται να τοποθετηθεί το κάτω τμήμα της συσκευής ProLine πρέπει να είναι λεία και ευθυγραμμισμένα, για να εφαρμόσει ομοιόμορφα το πλαίσιο και για να είναι εξασφαλισμένη η απαραίτητη στεγανότητα ανάμεσα στη μόνωση κάτω από το πλαίσιο του πάνω τμήματος της συσκευής ProLine και στον πάγκο εργασίας.



## Διαστάσεις εντοιχισμού

Όλες οι διαστάσεις δίνονται σε χιλιοστά.

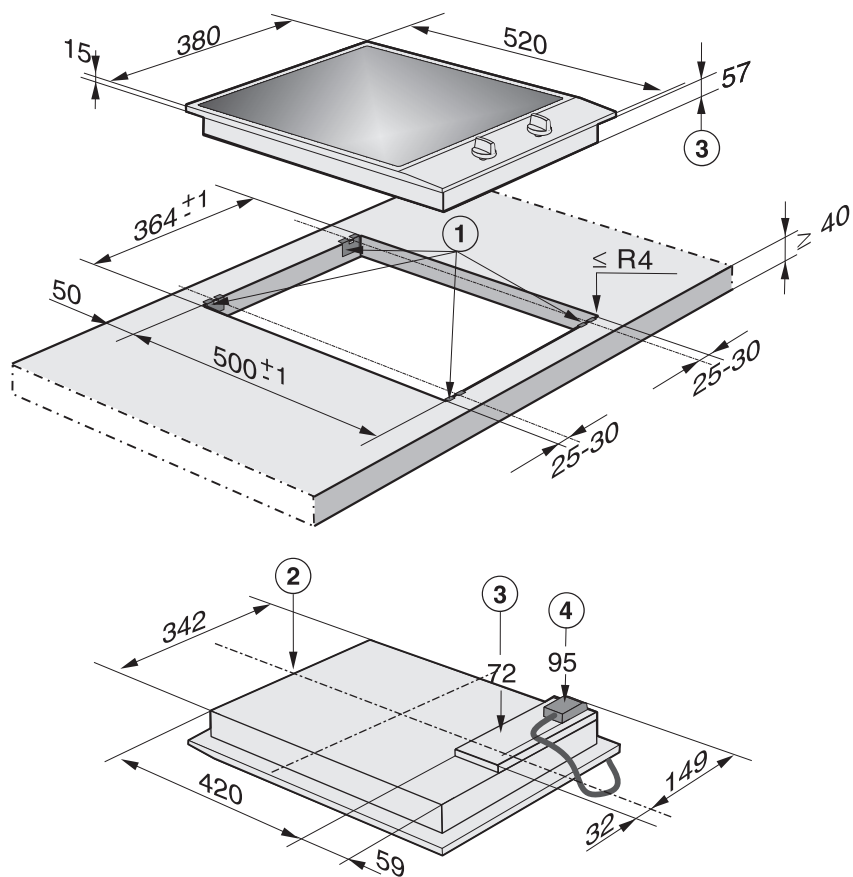
### CS 1112



- ① Συνδετικά λαμάκια
- ② Μπροστά
- ③ Ύψος συσκευής
- ④ Ύψος εντοιχισμού κουτιού συνδεσμολογίας με καλώδιο ηλεκτρικής σύνδεσης  
Καλώδιο ηλεκτρικής σύνδεσης L = 2.000 mm

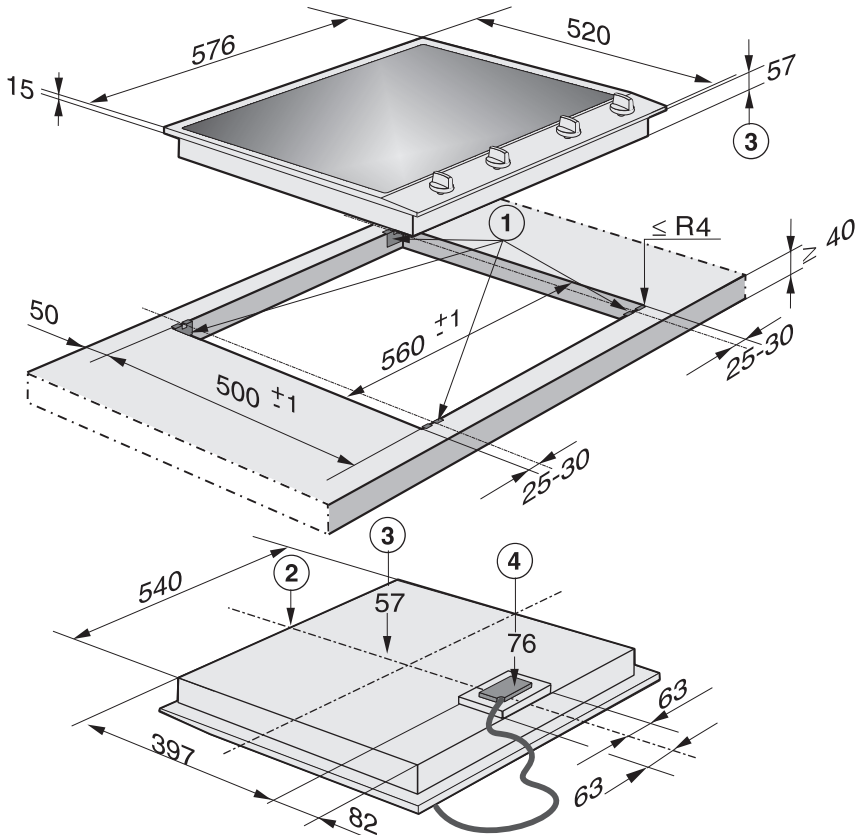
# Εγκατάσταση

CS 1122



- ① Συνδετικά λαμάκια
- ② Μπροστά
- ③ Ύψος συσκευής
- ④ Ύψος εντοιχισμού κουτιού συνδεσμολογίας με καλώδιο ηλεκτρικής σύνδεσης  
Καλώδιο ηλεκτρικής σύνδεσης L = 2.000 mm

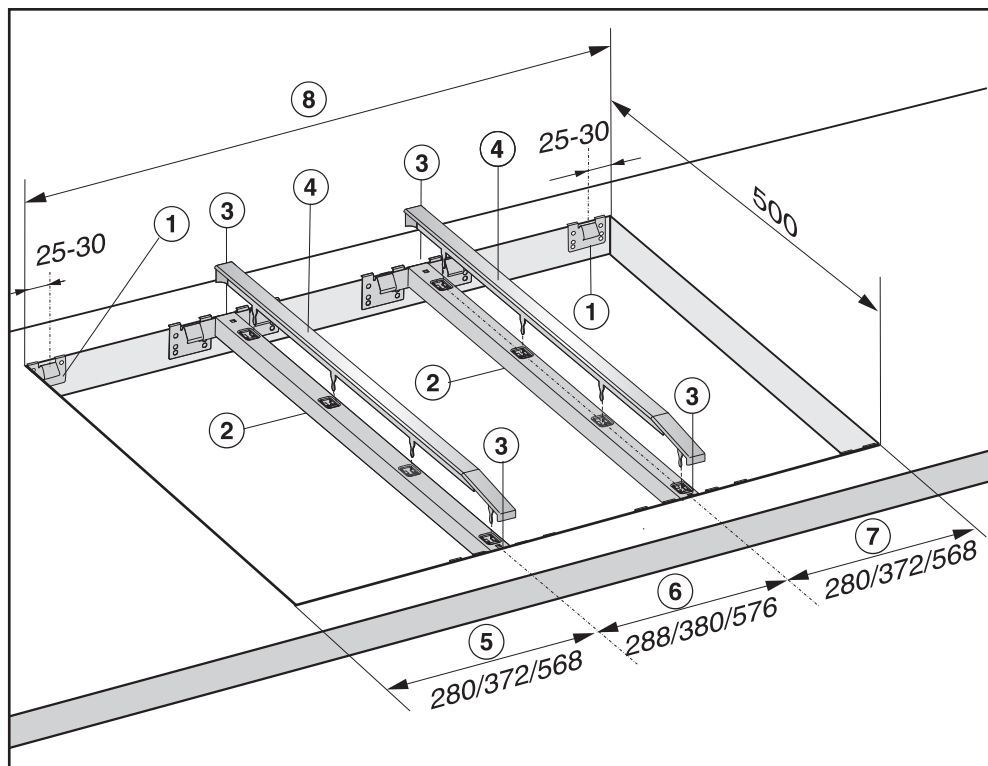
CS 1134



- ① Συνδετικά λαμάκια
- ② Μπροστά
- ③ Ύψος συσκευής
- ④ Ύψος εντοιχισμού κουτιού συνδεσμολογίας με καλώδιο ηλεκτρικής σύνδεσης  
Καλώδιο ηλεκτρικής σύνδεσης L = 2.000 mm

# Εγκατάσταση

## Άνοιγμα πάγκου εργασίας για πολλές συσκευές ProLine



Παράδειγμα: 3 συσκευές ProLine

- ① Συνδετικά λαμάκια
- ② Ενδιάμεσοι πήχεις
- ③ Ενδιάμεσος χώρος μεταξύ του πήχη και του πάγκου εργασίας
- ④ Κάλυμμα
- ⑤ Πλάτος συσκευής ProLine μείον 8 mm
- ⑥ Πλάτος συσκευής ProLine
- ⑦ Πλάτος συσκευής ProLine μείον 8 mm
- ⑧ Άνοιγμα πάγκου εργασίας

## Υπολογισμός ανοίγματος πάγκου εργασίας

Τα πλαίσια των συσκευών ProLine ακουμπούν δεξιά και αριστερά εξωτερικά το καθένα 8 χιλστ. στον πάγκο εργασίας.

- Προσθέστε τα πλάτη των συσκευών ProLine και αφαιρέστε από το σύνολο 16 χιλστ.

Παράδειγμα:

288 χιλστ. + 288 χιλστ. + 380 χιλστ. = 956 χιλστ. - 16 χιλστ. = 940 χιλστ.

Ανάλογα με τον τύπο οι συσκευές ProLine έχουν πλάτος 288 χιλστ., 380 χιλστ. ή 576 χιλστ. (βλ. κεφάλαιο «Εγκατάσταση», ενότητα «Διαστάσεις εντοιχισμού»).

## Ενδιάμεσοι πήχεις

Κατά τον εντοιχισμό περισσότερων συσκευών ProLine πρέπει ανάμεσα στις μεμονωμένες συσκευές να τοποθετηθεί από ένας ενδιάμεσος πήχης. Η εκάστοτε θέση του ενδιάμεσου πήχη εξαρτάται από το πλάτος της συσκευής ProLine.

## Τοποθέτηση με απορροφητήρα πάγκου

Σχετικά με το μέγεθος του ανοίγματος στον πάγκο εργασίας και την τοποθέτηση των ενδιάμεσων πήχων, λάβετε υπόψη τις οδηγίες χρήσης και τοποθέτησης «Απορροφητήρας πάγκου με στοιχεία ProLine».

# Εγκατάσταση

## Εντοιχισμός

### Προετοιμασία πάγκου εργασίας

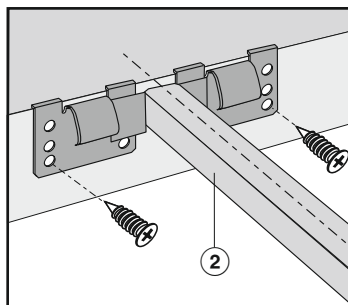
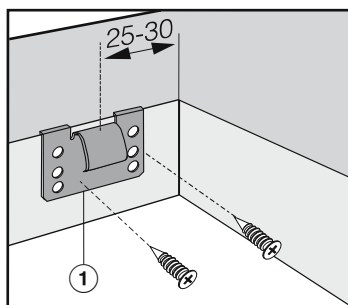
■ Δημιουργήστε το άνοιγμα του πάγκου εργασίας, όπως φαίνεται στην εικόνα στην ενότητα «Διαστάσεις εντοιχισμού» ή όπως υπολογίζεται, (βλ. κεφάλαιο «Εγκατάσταση», ενότητα «Τοποθέτηση περισσότερων συσκευών ProLine»). Λάβετε υπόψη τις αποστάσεις ασφαλείας (βλ. κεφάλαιο «Εγκατάσταση», ενότητα «Αποστάσεις ασφαλείας»).

■ Στους πάγκους εργασίας από ξύλο περάστε κατά μήκος τις κομμένες επιφάνειες με ειδικό βερνίκι, καουτσούκ σιλικόνης ή ρητίνη, ώστε να εμποδίσετε την παραμόρφωση (φούσκωμα του ξύλου) από τυχόν συσσώρευση υγρασίας. Το μονωτικό υλικό πρέπει να είναι ανθεκτικό στις υψηλές θερμοκρασίες.

Προσέξτε, ώστε τα υλικά αυτά να μην έρθουν σε επαφή με την επιφάνεια του πάγκου εργασίας.

Η μονωτική ταινία φροντίζει ώστε να στέκεται σταθερά η εστία στο άνοιγμα. Το διάκενο ανάμεσα στο πλαίσιο και στον πάγκο εργασίας μειώνεται μετά από κάποιο χρονικό διάστημα.

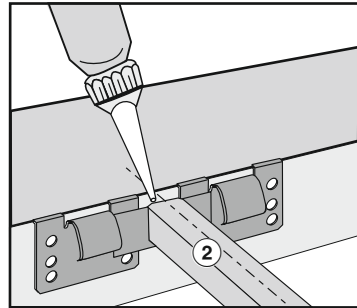
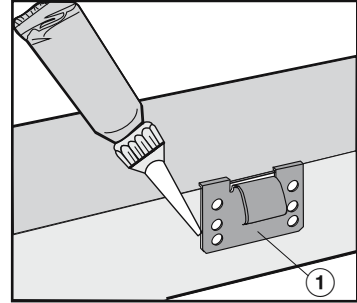
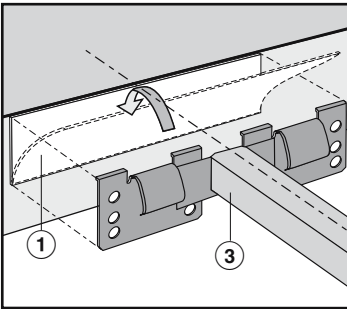
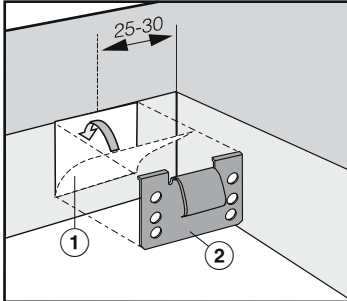
### Στερέωση με συνδετικά λαμάκια και ενδιάμεσους πήχεις – Ξύλινος πάγκος εργασίας



- Τοποθετήστε τα συνδετικά λαμάκια ① ή τους ενδιάμεσους πήχεις ② στις θέσεις που φαίνονται στις εικόνες στην επάνω ακμή του ανοίγματος.
- Στερεώστε τα συνδετικά λαμάκια ① ή τους ενδιάμεσους πήχεις ② με τις συνοδευτικές ξυλόβιδες 3,5 x 25 mm.

## Στερέωση με συνδετικά λαμάκια και ενδιάμεσους πήχεις – Πάγκος εργασίας από γρανίτη ή μάρμαρο

Για να στερεώσετε τα συνδετικά λαμάκια ή τους ενδιάμεσους πήχεις, θα χρειαστείτε ισχυρή αυτοκόλλητη ταινία διπλής όψης (δεν συμπεριλαμβάνεται).



- Κολλήστε την αυτοκόλλητη ταινία ① στις θέσεις που δίνονται στην εικόνα της εστίας στο πάνω άκρο του ανοίγματος.
- Τοποθετήστε τα συνδετικά λαμάκια ② ή τους ενδιάμεσους πήχεις ③ στην επάνω ακμή του ανοίγματος πάγκου και πιέστε τα σταθερά.

- Κολλήστε με σιλικόνη τα πλαϊνά και το κάτω άκρο από τα συνδετικά λαμάκια ① ή τους ενδιάμεσους πήχεις ②.
- Γεμίστε με σιλικόνη τον ενδιάμεσο χώρο ⑤ ανάμεσα στους πήχεις ② και τον πάγκο εργασίας.

# Εγκατάσταση

## Τοποθέτηση με απορροφητήρα πάγκου

Για την τοποθέτηση του απορροφητήρα πάγκου και των συσκευών ProLine, λάβετε υπόψη τις οδηγίες χρήσης και τοποθέτησης «Απορροφητήρας πάγκου με στοιχεία ProLine».

## Τοποθέτηση συσκευής ProLine

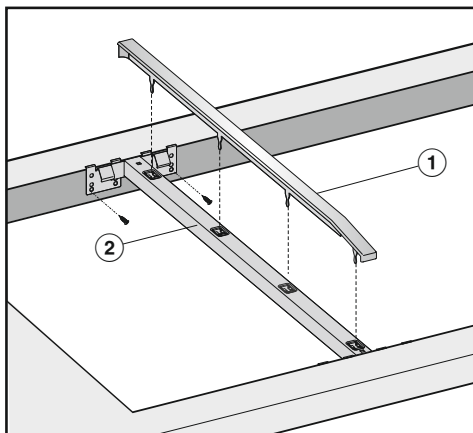
- Περάστε το καλώδιο ηλεκτρικής σύνδεσης μέσα από το άνοιγμα του πάγκου προς τα κάτω.
- Τοποθετήστε τη συσκευή ProLine (από το μπροστινό μέρος της πρώτα) μέσα στο άνοιγμα του πάγκου εργασίας.
- Πιέστε τη συσκευή ProLine με τα δύο χέρια στην ακμή ομοιόμορφα προς τα κάτω, μέχρι να αισθανθείτε ότι έχει ασφαλίσει στη θέση της. Προσέξτε ώστε η στεγανοποίηση να ακουμπάει πάνω στον πάγκο, για να διασφαλίζεται η αποτελεσματικότητα της μόνωσης στον πάγκο εργασίας.

Μην χρησιμοποιείτε σε καμιά περίπτωση πρόσθετο μονωτικό υλικό αρμών στη συσκευή ProLine (π.χ. σιλικόνη).

Αν κατά τον εντοιχισμό η στεγανοποίηση στις γωνίες δεν στρώνει σωστά πάνω στον πάγκο εργασίας, μπορείτε με το κατάλληλο πριόνι να διορθώσετε προσεκτικά την ακτίνα γωνίας ( $\leq R4$ ).

## Τοποθέτηση περισσότερων συσκευών ProLine

- Ωθήστε την εντοιχισμένη συσκευή ProLine προς το πλάι, μέχρι να φαίνονται οι οπές του ενδιάμεσου πήχη.



- Κουμπώστε το κάλυμμα ① στις προβλεπόμενες οπές του ενδιάμεσου πήχη ②.
- Τοποθετήστε την επόμενη συσκευή ProLine (από το μπροστινό μέρος της πρώτα) μέσα στο άνοιγμα του πάγκου εργασίας.
- Συνεχίστε τη διαδικασία ακολουθώντας τα βήματα που περιγράφηκαν παραπάνω.



## Σύνδεση συσκευής ProLine

- Συνδέετε τη συσκευή/τις συσκευές ProLine με το ηλεκτρικό δίκτυο.
- Ελέγχετε τη λειτουργία κάθε συσκευής ProLine.

## Ανασήκωμα συσκευής ProLine

Εάν η συσκευή ProLine δεν είναι προσβάσιμη από την κάτω πλευρά, χρειάζεστε ένα ειδικό εργαλείο για να την ανασηκώσετε και να την αφαιρέσετε.


- Εάν η συσκευή ProLine είναι προσβάσιμη από την κάτω πλευρά, πιέστε την από κάτω για να την αφαιρέσετε. Πιέζετε πρώτα την πίσω πλευρά προς τα έξω.

# Εγκατάσταση

## Ηλεκτρολογική σύνδεση CS 1112, CS 1122

Η συσκευή ProLine παραδίδεται έτοιμη για σύνδεση σε πρίζα σούκο.


Τοποθετήστε τη συσκευή ProLine κατά τέτοιον τρόπο, ώστε να έχετε πάντα ελεύθερη πρόσβαση στην πρίζα. Εάν η πρίζα δεν είναι ελεύθερα προσβάσιμη, βεβαιωθείτε ότι στον χώρο της εγκατάστασης υπάρχει διάταξη ολοπολικής αποσύνδεσης από το δίκτυο.

 Κίνδυνος πυρκαγιάς λόγω υπερθέρμανσης.

Η λειτουργία της συσκευής ProLine με πολύπριζα και μπαλαντέζες μπορεί να προκαλέσει υπερφόρτωση των καλωδίων.

Για λόγους ασφαλείας, μην χρησιμοποιείτε πολύπριζα και μπαλαντέζες.

Η ηλεκτρική σύνδεση πρέπει να έχει γίνει σύμφωνα με τις προδιαγραφές VDE 0100.

Για λόγους ασφαλείας, συνιστούμε τη χρήση ενός ρελέ διαρροής (RCD) τύπου  στον αντίστοιχο οικιακό ασφαλειοπίνακα για την ηλεκτρική σύνδεση της συσκευής ProLine.


Ένα κατεστραμμένο καλώδιο ηλεκτρικής σύνδεσης επιτρέπεται να αντικατασταθεί μόνο από ένα ειδικό καλώδιο ηλεκτρικής σύνδεσης του ίδιου τύπου (διατίθεται από το Miele Service). Για λόγους ασφαλείας, η αντικατάσταση επιτρέπεται να γίνει μόνο από εξειδικευμένο τεχνικό ή από το Miele Service.

Τα στοιχεία για την ονομαστική ισχύ και την αντίστοιχη ασφάλεια περιέχονται στις παρούσες οδηγίες χρήσης ή στην πινακίδα τύπου. Συγκρίνετε αυτά τα στοιχεία με τα δεδομένα της επιτόπιας ηλεκτρικής σύνδεσης. Σε περίπτωση αμφιβολίας απευθυνθείτε σε ηλεκτρολόγο.

Είναι δυνατή η προσωρινή ή μόνιμη λειτουργία σε σύστημα παροχής ηλεκτρικής ενέργειας αυτόνομο ή μη συγχρονισμένο σε δίκτυο (όπως π.χ. αυτόνομα δίκτυα, εφεδρικά συστήματα). Απαραίτητη προϋπόθεση για τη λειτουργία είναι το σύστημα τροφοδοσίας να συμμορφώνεται με τις προδιαγραφές του προτύπου EN 50160 ή συγκρίσιμων προτύπων.

Τα μέτρα προστασίας που προβλέπονται στην οικιακή εγκατάσταση και σε αυτό το προϊόν της Miele πρέπει επίσης να διασφαλίζουν τη λειτουργία τους σε απομονωμένη λειτουργία ή σε λειτουργία μη συγχρονισμένη σε δίκτυο ή να αντικαθίστανται από ισοδύναμα μέτρα στην εγκατάσταση. Όπως περιγράφεται, για παράδειγμα, στην τρέχουσα έκδοση του VDE-AR-E 2510-2.

## Ηλεκτρολογική σύνδεση CS 1134

 Ζημιές λόγω εσφαλμένης σύνδεσης.

Η μη ορθή διεξαγωγή των εργασιών εγκατάστασης, συντήρησης ή επισκευής μπορεί να έχει ως αποτέλεσμα σημαντικούς κινδύνους για τον χρήστη.

Η Miele δεν ευθύνεται για βλάβες που μπορεί να προκύψουν εξαιτίας ακατάλληλων εργασιών εγκατάστασης, συντήρησης ή επισκευής ή εξαιτίας απουσίας ή ασυνέχειας του καλωδίου γείωσης στην εγκατάσταση (π.χ. ηλεκτροπληξία).

Η σύνδεση της συσκευής ProLine στο ηλεκτρικό δίκτυο πρέπει να πραγματοποιείται από ηλεκτρολόγο.

Ο ηλεκτρολόγος πρέπει να γνωρίζει καλά και να ακολουθεί προσεκτικά τους κατά τόπο κανονισμούς καθώς και τους πρόσθετους κανονισμούς της τοπικής εταιρείας παροχής ηλεκτρικής ενέργειας.

Μετά την τοποθέτηση, πρέπει να διασφαλίζεται η προστασία από επαφή με εξαρτήματα από τα οποία διέρχεται ηλεκτρικό ρεύμα.

## Συνολική ισχύς

βλέπε πινακίδα τύπου

## Στοιχεία σύνδεσης

Τα απαιτούμενα στοιχεία σύνδεσης θα τα βρείτε στην πινακίδα τύπου της συσκευής. Αυτά τα στοιχεία πρέπει να συμφωνούν με εκείνα του ηλεκτρικού σας δικτύου.

Από το ηλεκτρολογικό σχέδιο ενημερωστε για τις δυνατότητες σύνδεσης.

## Ρελέ διαρροής (RCD)


Για μεγαλύτερη ασφάλεια, τα σωματεία VDE και ÖVE συλλογιστούν να τοποθετείται στην παροχή ρεύματος της συσκευής ProLine ένας διακόπτης προστασίας ρεύματος διαρροής με ανοχή διέγερσης 30 mA.

## Διατάξεις αποσύνδεσης

Πρέπει να έχετε προβλέψει τη δυνατότητα να αποσυνδέεται η συσκευή από όλους τους πόλους από το ηλεκτρικό δίκτυο με τη βοήθεια διατάξεων αποσύνδεσης. Όταν η συσκευή είναι απενεργοποιημένη, πρέπει να υπάρχει στους διακόπτες διάκενο επαφής τουλάχιστον 3 mm. Οι διατάξεις αποσύνδεσης είναι συστήματα προστασίας από υπερφόρτιση και διακόπτες προστασίας.

# Εγκατάσταση

## Αποσύνδεση της συσκευής από το ηλεκτρικό δίκτυο

 Κίνδυνος ηλεκτροπληξίας λόγω τάσης δικτύου.

Κατά τις εργασίες επιδιόρθωσης και/ή συντήρησης μπορεί η επανενεργοποίηση της τάσης δικτύου να προκαλέσει ηλεκτροπληξία.

Μετά το διαχωρισμό πρέπει να ασφαλίσετε το δίκτυο έναντι πιθανής επαναλειτουργίας.

Αν θέλετε να διαχωρίσετε το κύκλωμα ρεύματος της συσκευής από το δίκτυο, κάνετε τους εξής χειρισμούς στο δίκτυο διανομής, ανάλογα με την εγκατάσταση:

### Βιδωτές ασφάλειες

- Αφαιρείτε εντελώς τις ασφάλειες από τις βιδωτές θήκες.

### Αυτόματες βιδωτές ασφάλειες

- Πιέζετε το πλήκτρο ελέγχου (κόκκινο), μέχρι να πεταχτεί προς τα έξω το μεσαίο πλήκτρο (μαύρο).

### Ενσωματωμένες αυτόματες ασφάλειες

- (προστατευτικός διακόπτης καλωδίου, τουλάχισ. τύπου B ή C!): Ρυθμίζετε το μοχλό από τη θέση 1 (λειτουργία) στη θέση 0 (διακοπή).

### Διακόπτης-FI

- (διακόπτης προστασίας από διαρροή ρεύματος): Ρυθμίζετε τον κεντρικό διακόπτη από τη θέση 1 (λειτουργία) στη θέση 0 (διακοπή) ή πιέζετε το πλήκτρο ελέγχου.


## Καλώδιο ηλεκτρικής σύνδεσης

Για τη σύνδεση της συσκευής πρέπει να χρησιμοποιήσετε καλώδιο τύπου H 05 VV-F (με μόνωση PVC), με την κατάλληλη διατομή και να ακολουθήσετε προσεκτικά το ηλεκτρολογικό σχέδιο.

Από το ηλεκτρολογικό σχέδιο ενημερώστε για τις δυνατότητες σύνδεσης.

Από την πινακίδα τύπου ενημερώστε για την απαραίτητη τάση και τιμή σύνδεσης για τη συσκευή σας.

## Αλλαγή του καλωδίου σύνδεσης

 Κίνδυνος ηλεκτροπληξίας λόγω τάσης δικτύου.

Λόγω λανθασμένης σύνδεσης μπορεί να προκληθεί ηλεκτροπληξία.

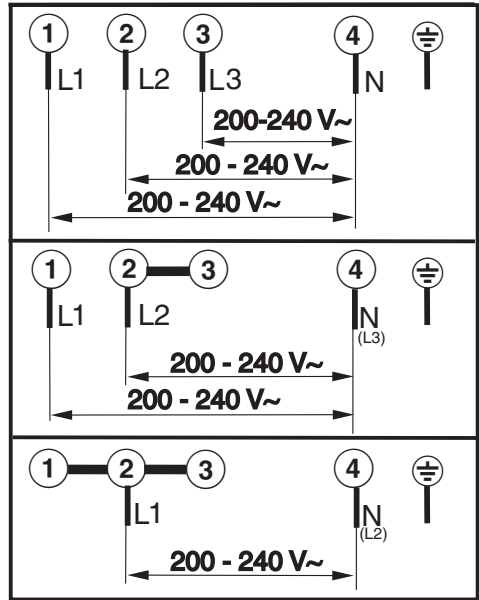
Να αντικαθιστάτε το καλώδιο σύνδεσης μόνο από καταρτισμένο και εξειδικευμένο ηλεκτρολόγο.

Κατά την αντικατάσταση του καλωδίου σύνδεσης να χρησιμοποιείτε αποκλειστικά τον τύπο καλωδίου H 05 VV-F με κατάλληλη διατομή. Μπορείτε να προμηθευτείτε το καλώδιο σύνδεσης από τον κατασκευαστή ή το Miele Service.

## Ηλεκτρολογικό σχέδιο

Δεν επιτρέπονται όλοι οι τρόποι σύνδεσης στον χώρο εγκατάστασης. Λάβετε υπόψη τους κατά τόπο κανονισμούς καθώς και τους πρόσθετους κανονισμούς της τοπικής εταιρείας παροχής ηλεκτρικής ενέργειας.

## Ηλεκτρολογικό σχέδιο



## Η Miele συνιστά:

Εγκαταστήστε κατάλληλες προστατευτικές διατάξεις (επιτηρητές, σταθεροποιητές τάσης, συστήματα αδιάλειπτης τροφοδότησης ισχύος κ.λπ.) στην εσωτερική ηλεκτρική σας εγκατάσταση, ώστε να προλαμβάνεται η πρόκληση ζημιών ή η εμφάνιση ανωμαλιών στη λειτουργία των συσκευών σας.

## Τεχνικά χαρακτηριστικά προϊόντος

Παρακάτω επισυνάπτονται τα τεχνικά χαρακτηριστικά προϊόντος των μοντέλων που περιγράφονται σε αυτές τις οδηγίες χρήσης και τοποθέτησης.

### Πληροφορίες σχετικά με ηλεκτρικές εστίες οικιακής χρήσης

σύμφωνα με κανονισμό (ΕΕ) Αρ. 66/2014

MIELE	
Όνομασία μοντέλου/χαρακτηριστικό μοντέλου	CS 1112
Αριθμός εστιών και/ή επιφανειών μαγειρέματος	2
Σε κυκλικές εστίες: διάμετρος των επιφανειών/εστιών που χρησιμοποιούνται Σε μη κυκλικές εστίες ή επιφάνειες: μήκος/πλάτος των επιφανειών/εστιών L/W που χρησιμοποιούνται	1. = Ø 145 mm 2. = Ø 100-180 mm 3. = 4. = 5. = 6. =
Κατανάλωση ρεύματος ανάλογα με την εστία ή την επιφάνεια ανάλογα με τα κιλά (EC <sub>electric cooking</sub> )	1. = 191,1 Wh/kg 2. = 193,7 Wh/kg
Κατανάλωση ρεύματος της εστίας ανά κιλό (EC <sub>ηλεκτρικού θαλάμου</sub> )	192,4 Wh/kg

### Πληροφορίες σχετικά με ηλεκτρικές εστίες οικιακής χρήσης

σύμφωνα με κανονισμό (ΕΕ) Αρ. 66/2014

MIELE	
Όνομασία μοντέλου/χαρακτηριστικό μοντέλου	CS 1122
Αριθμός εστιών και/ή επιφανειών μαγειρέματος	2
Σε κυκλικές εστίες: διάμετρος των επιφανειών/εστιών που χρησιμοποιούνται Σε μη κυκλικές εστίες ή επιφάνειες: μήκος/πλάτος των επιφανειών/εστιών L/W που χρησιμοποιούνται	1. = Ø 145 mm 2. = Ø 180 / 180x265 mm 3. = 4. = 5. = 6. =
Κατανάλωση ρεύματος ανάλογα με την εστία ή την επιφάνεια ανάλογα με τα κιλά (EC <sub>electric cooking</sub> )	-
Κατανάλωση ρεύματος της εστίας ανά κιλό (EC <sub>ηλεκτρικού θαλάμου</sub> )	-

# Τεχνικά χαρακτηριστικά προϊόντος

## Πληροφορίες σχετικά με ηλεκτρικές εστίες οικιακής χρήσης

σύμφωνα με κανονισμό (ΕΕ) Αρ. 66/2014

MIELE	
Όνομασία μοντέλου/χαρακτηριστικό μοντέλου	CS 1134
Αριθμός εστιών και/ή επιφανειών μαγειρέματος	4
Σε κυκλικές εστίες: διάμετρος των επιφανειών/ εστιών που χρησιμοποιούνται Σε μη κυκλικές εστίες ή επιφάνειες: μήκος/πλάτος των επιφανειών/εστιών L/W που χρησιμοποιούνται	1. = Ø 100 / Ø 180 mm 2. = Ø 145 mm 3. = Ø 100 / Ø 180 mm 4. = Ø 145 mm 5. = 6. =
Κατανάλωση ρεύματος ανάλογα με την εστία ή την επιφάνεια ανάλογα με τα κιλά (EC <sub>electric cooking</sub> )	-
Κατανάλωση ρεύματος της εστίας ανά κιλό (EC <sub>ηλεκτρικού θαλάμου</sub> )	-









## ΟΙΚΙΑΚΕΣ ΣΥΣΚΕΥΕΣ

Πλυντήρια-στεγνωτήρια-σιδερωτήρια ρούχων, ηλεκτρικές σκούπες, πλυντήρια πιάτων, ψυγεία, οριζόντιοι καταψύκτες, συντηρητές κρασιών, κουζίνας, εστίες ηλεκτρικές ή αερίου, απορροφητήρες κουζίνας, φούρνοι μικροκυμάτων, φούρνοι ατμού, καφετιέρες.

## ΕΠΙΠΛΑ ΚΟΥΖΙΝΑΣ

Συγκροτήματα επίπλων κουζίνας  
και όλοι οι τύποι εντοιχιζόμενων ηλεκτρικών συσκευών.

## ΕΠΑΓΓΕΛΜΑΤΙΚΕΣ ΣΥΣΚΕΥΕΣ

Επαγγελματική φροντίδα ματισμού: πλυντήρια-στεγνωτήρια-σιδερωτήρια.  
Πλυντήρια πιάτων, πλυντήρια ποτηριών, ειδικά πλυντήρια για καθαρισμό  
και απολύμανση ιατροτεχνολογικών προϊόντων και σκευών εργαστηρίων.

ΑΘΗΝΑ  
ΚΕΝΤΡΙΚΑ ΓΡΑΦΕΙΑ – ΕΚΘΕΣΗ  
Λεωφ. Μεσογείων 257  
15451 Ν. Ψυχικό

**801 222 4444** (αστική χρέωση πανελλαδικά)  
**210 679 4444** (από κινητό)

Fax: 210 679 4400  
e-mail: [miele@miele.gr](mailto:miele@miele.gr)  
[www.miele.gr](http://www.miele.gr)

Υποκ/μα Κύπρου:  
MIELE GALLERY  
Λεωφ. Γρίβα Διγενή 46  
1080 Λευκωσία

**Τηλ.: (+357) 22 451 999**  
**Service: 8000 2 999** (χωρίς χρέωση)

Fax: (+357) 22 451 909

Miele & Cie. KG  
Carl-Miele-Straße 29  
33332 Gütersloh  
Germany

CS 1112, CS 1122, CS 1134

el-GR

M.-Nr. 07 331 570 / 06