

Lietošanas un montāžas instrukcija Ledusskapis



Pirms uzstādīšanas, instalācijas, ekspluatācijas sākšanas **obligāti** izlasiet lietošanas un montāžas instrukciju. Tādējādi jūs pasargāsiet sevi un izvairīsieties no iespējamiem iekārtas bojājumiem.

Saturs

Drošības norādījumi un brīdinājumi	4
Jūsu devums apkārtējās vides saudzēšanā	14
Enerģijas taupīšana	15
Iekārtas apraksts	17
Pievienotie piederumi	19
Papildus pasūtāmie piederumi	19
Aukstumiekārtas ieslēgšana un izslēgšana	20
Pirms pirmās lietošanas reizes	20
Aukstumiekārtas ieslēgšana.....	20
Aukstumiekārtas izslēgšana.....	20
Ilgstošas prombūtnes gadījumā	21
Pareiza temperatūra	22
... dzesēšanas zonā.....	22
... saldētavas nodalījumā.....	22
Temperatūras iestatīšana.....	23
Intensīvās saldēšanas funkcijas izmantošana	24
Pārtikas produktu uzglabāšana dzesēšanas zonā	25
Dažādas aukstuma zonas	25
Temperatūras indikators aukstākajai zonai.....	26
Ievietošanai dzesēšanas zonā nepiemēroti produkti.....	27
Norādījumi par pārtikas produktu iegādi	28
Pareiza pārtikas produktu uzglabāšana	28
Augļu un dārzeņu kārbas.....	28
Pārtikas produkti ar augstu olbaltumvielu saturu	28
Iekšējais izkārtojums	29
Plauktu novietojuma maiņa	29
Durvju / pudeļu plaukta pārvietošana.....	29
Izvelkams nodalījums	29
Augļu un dārzeņu nodalījums	29
Saldēšana un uzglabāšana	30
Saldētavas nodalījuma izmantošana.....	30
Kas notiek, sasaldējot svaigus pārtikas produktus?	30
Gatavo dziļi sasaldēto produktu glabāšana	30
Pārtikas produktu sasaldēšana mājās apstākļos	31
Pirms ievietošanas	32
Saldētu produktu uzglabāšanas laiks.....	32

Ledus kubiņu gatavošana	33
Paātrināta dzērienu atdzesēšana	33
Atkausēšana	34
Saldētavas nodalījuma atkausēšana	34
Tīršana un kopšana	37
Norādījumi par tīršanas līdzekļiem.....	37
Pirms aukstumiekārtas tīršanas.....	38
Iekšpusē un piederumu tīršana.....	38
Atkausēšanas ūdens teknes tīršana	38
Gaisa pievades un izvades atveru tīršana	39
Durvju blīvējuma tīršana	39
Problēmu novēršana	40
LED apgaismojuma nomaiņa	44
Trokšņu cēloņi	45
Klientu apkalpošanas dienests	46
Kontakinformācija traucējumu gadījumā.....	46
Datubāze “EPREL”	46
Garantija	46
Uzstādīšana	47
Uzstādīšanas vieta	47
Gaisa pievade un izvade	48
Pirms aukstumiekārtas iebūvēšanas.....	48
Iebūvēšanas izmēri.....	49
Durvju eņģu maiņa	50
Aukstumiekārtas iebūvēšana zem darba virsmas	50
Mēbeles durvju svars	50
Aukstumiekārtas sagatavošana	50
Aukstumiekārtas iebīdīšana nišā.....	51
Pamatnes paneļa pielāgošana	52
Mēbeles durvju montāža	54
Mēbeles durvju līmeņošana.....	56
Elektrotīkla pieslēgums.....	57
Garantijas noteikumi	58

Drošības norādījumi un brīdinājumi

Šī aukstumiekārta atbilst obligāto drošības noteikumu prasībām. Tomēr nepareiza lietošana var radīt traumas personām un materiālus zaudējumus.

Pirms aukstumiekārtas ekspluatācijas sākšanas rūpīgi izlasiet lietošanas un montāžas instrukciju. Tajā ir sniegti svarīgi norādījumi par iebūvēšanu, drošību, lietošanu un apkopi. Tādējādi pasargāsi sevi un nesabojāsi aukstumiekārtu.

Saskaņā ar standartu IEC 60335-1 "Miele" norāda, ka visa sniegtā informācija par aukstumiekārtas uzstādīšanu, kā arī norādījumi par drošību un brīdinājumi ir obligāti jāizlasa un jāievēro.

"Miele" nevar uzņemties atbildību par zaudējumiem, kas ir radušies šo norādījumu neievērošanas dēļ.

Saglabājiet lietošanas un montāžas instrukciju un nododiet to kopā ar iekārtu, ja mainās tās īpašnieks.

Paredzētā izmantošana

- ▶ Aukstumiekārta ir paredzēta lietošanai māj-saimniecībās un māj-saimniecības apstākļiem līdzīgās uzstādīšanas vietās, piemēram,
 - veikalos, birojos un līdzīgā darba vidē;
 - zemnieku saimniecībās;
 - viesnīcās, moteļos, pansijās un citās līdzīgās iestādēs klientu vajadzībām.

Šī aukstumiekārta nav paredzēta lietošanai ārpus telpām.

- ▶ Lietojiet šo aukstumiekārtu tikai pārtikas produktu atdzesēšanai un uzglabāšanai, svaigu produktu sasaldēšanai un saldētu produktu uzglabāšanai, kā arī ledus gabaliņu gatavošanai mājas apstākļos. Nekādi citi izmantošanas veidi nav atļauti.

▶ Aukstumiekārta nav piemērota medikamentu, asins plazmas, laboratorijas preparātu un līdzīgu Medicīnisko produktu regulā minēto vielu vai produktu glabāšanai un atdzesēšanai. Nepareiza aukstumiekārtas izmantošana var izraisīt uzglabājamo produktu kvalitātes zudumus vai sabojāšanos. Turklāt aukstumiekārta nav piemērota izmantošanai sprādzienbīstamās vietās.

“Miele” neatbild par zaudējumiem, kas ir radušies paredzētajam nolūkam neatbilstošas izmantošanas vai nepareizas apkopes dēļ.

▶ Personas (tostarp bērni), kuras ierobežotu fizisko, garīgo un uztveres spēju vai pieredzes trūkuma un nezināšanas dēļ nevar droši lietot aukstumiekārtu, nedrīkst darboties ar to bez uzraudzības.

Šīs personas drīkst darboties ar aukstumiekārtu bez uzraudzības tikai tad, ja tām ir izskaidrota droša tās izmantošana und tās izprot iespējamos riskus.

Bērni un sadzīves tehnika

▶ Bērniem, kuri ir jaunāki par 8 gadiem, jāatrodas drošā attālumā no aukstumiekārtas vai tie pastāvīgi jāuzrauga.

▶ Bērni no astoņu gadu vecuma drīkst lietot aukstumiekārtu bez pieaugušo uzraudzības, ja tiem ir izskaidroti visi iekārtas drošas lietošanas nosacījumi. Bērniem ir jāpazīst un jāsaprot iespējamie riski, ko var izraisīt nepareiza iekārtas lietošana.

▶ Bērni nedrīkst bez uzraudzības tīrīt aukstumiekārtu vai veikt tās apkopi.

▶ Uzraugiet bērnus, kuri uzturas aukstumiekārtas tuvumā. Nekad neļaujiet bērniem spēlēties ar iekārtu.

▶ Nosmakšanas risks! Bērni, spēlējoties ar iepakojuma materiālu (piemēram, plēvi), var tajā ietīties vai pārvilkēt to sev pār galvu un nosmakt. Glabājiet iepakojuma materiālu bērniem nepieejamā vietā.

Drošības norādījumi un brīdinājumi

Tehniskā drošība

► Aukstumaģenta cirkulācijas kontūra hermētiskums ir pārbaudīts. Aukstumiekārta atbilst attiecīgajiem drošības nosacījumiem, kā arī atbilstošajām ES direktīvām.



► Šī aukstumiekārta satur aukstumaģentu izobutānu (R600a), dabīgu gāzi, kas ir ļoti draudzīga videi, taču uzliesmojoša. Šis aukstumaģents nekaitē ozona slānim un nepalielina siltumnīcefektu. Šī videi draudzīgā aukstumaģenta izmantošana daļēji ir izraisījusi ierīces darbības trokšņa palielināšanos. Visā dzesēšanas sistēmā līdz ar kompresora darbības trokšņiem var būt dzirdamas šalcošas skaņas. Šos efektus diemžēl nevar novērst, taču tie nekādi neietekmē aukstumiekārtas darbības jaudu.

Transportējot un iebūvējot / uzstādot aukstumiekārtu, pievērsiet uzmanību, lai netiktu bojāta neviena dzesēšanas sistēmas daļa. Aukstumaģenta noplūde var izraisīt acu bojājumus.

Bojājumu gadījumā:

- izvairieties no atklātas uguns un liesmu avotiem;
- atvienojiet aukstumiekārtu no elektrotīkla;
- dažas minūtes vēdiniet telpu, kurā atrodas aukstumiekārta;
- paziņojiet klientu apkalpošanas dienestam.

► Jo vairāk aukstumaģenta ir aukstumiekārtā, jo lielākai ir jābūt telpai, kurā aukstumiekārta tiks novietota. Iespējamās noplūdes gadījumā pārāk mazā telpā var izveidoties uzliesmojošs gāzes un gaisa maisījums. Uz 11 g aukstumaģenta jābūt vismaz 1 m³ telpas. Aukstumaģenta daudzums ir norādīts uz tehnisko datu plāksnītes aukstumiekārtas iekšpusē.

Drošības norādījumi un brīdinājumi

▶ Uz aukstumiekārtas tehnisko datu plāksnītes norādītajiem pieslēguma datiem (drošinātāji, frekvence, spriegums) ir jābūt vienādiem ar elektrotīkla datiem, lai neradītu iekārtas bojājumus. Salīdziniet datus pirms pieslēgšanas.

Ja rodas šaubas, konsultējieties ar kvalificētu elektrotehnikas speciālistu.

▶ Aukstumiekārtas elektrodrošība ir garantēta tikai tad, ja tā ir savienota ar atbilstoši ierīkotu zemējuma sistēmu. Šī drošības pamatprasība ir obligāti jāievēro. Ja rodas šaubas, ļaujiet, lai elektroinstalāciju pārbauda kvalificēts elektrotehnikas speciālists.

▶ Aukstumiekārtas stabilu un drošu ekspluatāciju ir iespējams garantēt tikai tad, ja aukstumiekārta ir pievienota publiskajam elektrotīklam.

▶ Ja barošanas kabelis ir bojāts, tā nomaiņu drīkst veikt tikai “Miele” pilnvarots speciālists, lai neradītu apdraudējumu lietotājam.

▶ Sadalītāji vai pagarinātāji nesniedz nepieciešamo drošību (ugunsbīstamība). Nepieslēdziet ar tiem aukstumiekārtu elektrotīklam.

▶ Ja mitrums iekļūst iekārtas elektriskajās daļās vai barošanas kabelī, var rasties īsslēgums. Tāpēc nedarbiniet aukstumiekārtu mitrās vietās vai vietās, kur tā var tikt apšļakstīta (piemēram, garāžā, veļas mazgātavā).

▶ Šo aukstumiekārtu nedrīkst izmantot vietā, kas nav stacionāra (piemēram, uz kuģa).

▶ Aukstumiekārtas bojājumi var apdraudēt lietotāja drošību. Pārbaudiet, vai iekārtai nav redzamu bojājumu. Nekad nelietojiet bojātu aukstumiekārtu.

▶ Lai nodrošinātu drošu aukstumiekārtas darbību, lietojiet aukstumiekārtu tikai iebūvētā veidā.

▶ Uzstādīšanas un apkopes, kā arī remontdarbu laikā aukstumiekārta ir jāatvieno no elektrotīkla. Aukstumiekārta no elektrotīkla ir atvienota tikai tad, ja:

Drošības norādījumi un brīdinājumi

- elektroinstalācijas drošinātāji ir izslēgti vai
 - elektroinstalācijas skrūvējamie drošinātāji ir pilnībā izskrūvēti, vai
 - barošanas kabelis ir atvienots no elektrotīkla. Ja barošanas kabelis ir aprīkots ar kontaktdakšu, atvienojiet to no elektrotīkla, velkot kontaktdakšu, nevis kabeli.
- ▶ Nepareizi veikti uzstādīšanas un apkopes vai remonta darbi var nopietni apdraudēt iekārtas lietotāju.
- Uzstādīšanas un apkopes vai remonta darbus drīkst veikt tikai “Miele” pilnvaroti speciālisti.
- ▶ Garantija tiek zaudēta, ja aukstumiekārtas labošanas darbus neveic “Miele” pilnvarots klientu apkalpošanas dienests.
- ▶ Bojātās daļas drīkst aizstāt tikai ar oriģinālajām “Miele” rezerves daļām. Tikai šādu rezerves daļu lietošanas gadījumā “Miele” garantē, ka drošības prasības ir pilnībā izpildītas.
- ▶ Šī aukstumiekārta īpašu prasību dēļ (piemēram, attiecībā uz temperatūru, mitrumu, ķīmisko izturību, noturību pret berzi un vibrāciju) ir aprīkota ar īpašu apgaismojumu. Šo apgaismojumu drīkst lietot tikai paredzētajam nolūkam. Tas nav piemērots telpu apgaismošanai. Šīs aukstumiekārtas gaismas avotiem ir energoefektivitātes klase F.

Pareiza izmantošana

- ▶ Aukstumiekārta ir paredzēta lietošanai noteiktā klimata klasē (apkārtējās temperatūras diapazonā), kuras robežvērtības ir jāievēro. Klimata klase ir norādīta uz aukstumiekārtas iekšpusē piestiprinātās identifikācijas datu plāksnītes. Zemāka apkārtējā temperatūra izraisa ilgāku kompresora dīkstāves laiku, tāpēc aukstumiekārta nevar uzturēt nepieciešamo temperatūru.
- ▶ Gaisa pievadīšanas un novadīšanas atveres nedrīkst noslēgt vai aizsegt ar dažādiem priekšmetiem. Pretējā gadījumā netiek nodrošināta nevainojama ventilācija. Palielinās enerģijas patēriņš un ir iespējami iekārtas detaļu bojājumi.

Drošības norādījumi un brīdinājumi

- ▶ Ja iekārtā vai iekārtas durvīs uzglabājat taukus vai eļļu saturošus pārtikas produktus, pievērsiet uzmanību, lai iespējami noplūdušās taukvielas, piemēram, eļļa, nenonāktu saskarē ar iekārtas plastmasas daļām. Tas var radīt sprieguma plaisas iekārtas plastmasas daļās un izraisīt šo daļu lūšanu vai plīšanu.
- ▶ Ugunsgrēka un sprādziena risks. Neuzglabājiēt aukstumiekārtā sprādzienbīstamas vielas un produktus, kas satur degošas, strauji izplūstošas gāzes (piemēram, aerosolus). Elektriskās daļas var izraisīt uzliesmojošu gāzu maisījumu aizdegšanos.
- ▶ Sprādziena risks. Nelietojiet aukstumiekārtā elektriskās ierīces (piemēram, saldējuma aparātu). Tas var radīt dzirksteļošanu.
- ▶ Savainojumu un bojājumu risks. Saldētavas nodaļījumā nedrīkst ievietot skārda kārbas un pudeles ar gāzētiem dzērieniem vai šķidrumiem, kas var sasalt. Kārbas vai pudeles var pārsprāgt.
- ▶ Savainojumu un bojājumu risks. Pudeles, kas ir ievietotas saldētavas nodaļījumā, lai paātrinātu atdzesēšanu, ir jāizņem ne vēlāk kā pēc stundas. Pudeles var pārsprāgt.
- ▶ Savainojumu risks. Nepieskarieties saldētiem produktiem un metāla daļām ar slapjām rokām. Rokas var apsaldēt.
- ▶ Savainojumu risks. Nekādā gadījumā tūlīt pēc izņemšanas no saldētavas nodaļējuma nelieciet mutē ledus gabaliņus un saldējumu, it īpaši, ja tam ir augsts ūdens saturs. Saldēto produktu ļoti zemā temperatūra var izraisīt lūpu vai mēles apsaldējumus.
- ▶ Atkārtoti nesasaldējiēt daļēji atkusušus vai atkusušus produktus. Izlietojiēt tos, cik drīz vien iespējams, jo produkti zaudē uzturvērtību un bojājas. Pēc vārīšanas vai cepšanas atkausētos produktus var atkal sasaldēt.

Drošības norādījumi un brīdinājumi

► Lietojot uzturā produktus, kam beidzies derīguma termiņš, pastāv saindēšanās risks.

Derīguma termiņu ietekmē dažādi faktori, piemēram, pārtikas produktu svaigums, kvalitāte un uzglabāšanas temperatūra. Ievērojiet pārtikas produktu ražotāja ieteikto uzglabāšanas termiņu un uzglabāšanas norādījumus.

Piederumi un rezerves daļas

► Lietojiet tikai oriģinālos “Miele” piederumus. Ja iekārtā ir uzstādītas vai iebūvētas nepiederīgas daļas, garantija un / vai ražotāja atbildība par izstrādājumu tiek zaudēta.

► “Miele” garantē funkcijas nodrošinošo rezerves daļu piegādi līdz 15 gadiem, bet vismaz 10 gadus pēc jūsu aukstumiekārtas sērijas ražošanas pārtraukšanas.

Tīršana un kopšana

- ▶ Neapstrādājiet durvju blīvējumu ar eļļām vai ziedēm. Pretējā gadījumā durvju blīvējums ar laiku kļūs porains.
- ▶ Tvaika tīrītāja radītais mitrums var sasniegt zem sprieguma esošās iekārtas daļas un izraisīt īsslēgumu. Aukstumiekārtas tīršanai un atkausēšanai nekad neizmantojiet tvaika tīrītāju.
- ▶ Smaili vai asi priekšmeti bojā aukstuma ģeneratoru un aukstumiekārta kļūst nelietojama. Tāpēc smailus un asus priekšmetus nedrīkst izmantot, lai noņemtu:
 - apsarmojumu un apledošanu;
 - piesalušus ledus slāņus un pārtikas produktus.
- ▶ Atkausēšanas nolūkos nekad neievietojiet iekārtā elektriskos sildelementus vai sveces. Tā tiks bojātas iekārtas plastmasas detaļas.
- ▶ Neizmantojiet atkausēšanas aerosolus vai ledus noņēmējus. Tie var veidot sprādzienbīstamas gāzes, saturēt šķīdinātājus vai vielas, kas bojā plastmasas daļas vai var būt kaitīgi veselībai.

Drošības norādījumi un brīdinājumi

Pārvadāšana

- ▶ Aukstumiekārtu vienmēr pārvietojiet vertikālā pozīcijā un transportēšanai paredzētajā iepakojumā, lai nerastos nekādi bojājumi.
- ▶ Savainojumu un bojājumu risks. Pārvietojiet aukstumiekārtu ar otras personas palīdzību, jo aukstumiekārta ir smaga.

Nolietotās iekārtas likvidēšana

- ▶ Šajā gadījumā sabojājiēt savas vecās iekārtas durvju aizslēgu. Tādējādi novērsīsiet iespēju, ka bērni spēlējoties ieslēdzas iekārtā un nokļūst dzīvībai bīstamā situācijā.
- ▶ Dzesinātāja noplūde var izraisīt acu traumas! Nesabojājiēt nevienu saldēšanas sistēmas daļu, piemēram:
 - pārdurot iztvaikotāja dzesētājiēielas kanālus;
 - samezgliojot cauruļvadus;
 - noskrāpējiot virsmas pārklājiējumu.

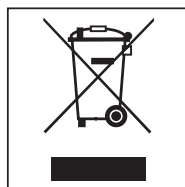
Transportēšanas iepakojuma likvidēšana

Iepakojums pasargā aukstumiekārtu no iespējamajiem bojājumiem pārvadāšanas laikā. Iepakojuma materiāli ir izraudzīti, ņemot vērā vides aizsardzības un materiālu otrreizējās izmantošanas prasības, tādēļ tos var pārstrādāt.

Iepakojumu otrreizēja pārstrāde ļauj taupīt izejmateriālus un mazina atkritumu daudzumu materiālu apritē. Jūsu piegādātājs iepakojumu pieņems atpakaļ.

Nolietotās iekārtas utilizācija

Elektriskās un elektroniskās ierīces bieži satur vērtīgus materiālus. Tās satur arī noteiktas vielas, maisījumus un detaļas, kas bija nepieciešamas to darbībai un drošībai. Ja šie materiāli nokļūst sadzīves atkritumos vai ar tiem rīkojas neatbilstoši, tie var kaitēt cilvēku veselībai un videi. Tāpēc nekādā gadījumā neizmetiet nolietotās ierīces sadzīves atkritumos.



Izmantojiet vietējās pašvaldības, specializētā tirgotāja vai “Miele” ierīkotu oficiālu savākšanas un pieņemšanas punktu elektrisko un elektronisko ierīču nodošanai un utilizācijai. Saskaņā ar likumu jūs atbildat par jebkuru personas datu dzēšanu no utilizācijai paredzētās likvidējamās iekārtas.

Parūpējieties, lai jūsu aukstumiekārtas cauruļvadi netiktu sabojāti, transportējot līdz pienācīgas, videi draudzīgas utilizācijas vietai.

Tādējādi tiks nodrošināts, ka dzesēšanas sistēmā esošais aukstumaģents un kompresorā esošā eļļa nenonāks apkārtējā vidē.

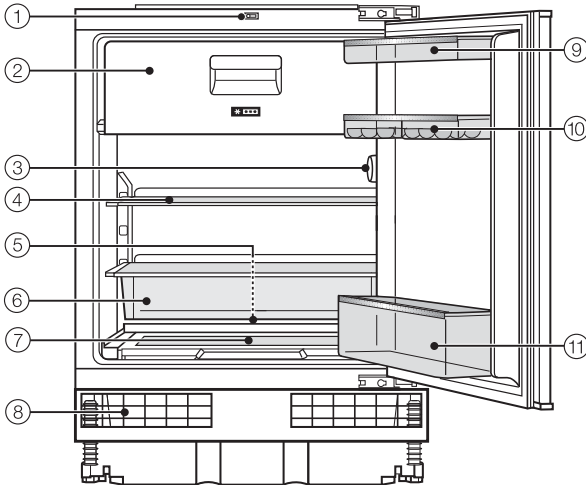
Lūdzu, nodrošiniet, lai likvidējamā iekārta līdz aiztransportēšanai tiktu uzglabāta bērniem nepieejamā vietā. Informāciju par to var iegūt šīs lietošanas un montāžas instrukcijas nodaļā “Drošības norādījumi un brīdinājumi”.

Enerģijas taupīšana

	Normāls elektroenerģijas patēriņš	Paaugstināts elektroenerģijas patēriņš
Uzstādīšana / apkope	Vēdināmās telpās.	Noslēgtās, nevēdināmās telpās.
	No tiešiem saules stariem pasargātā vietā.	Tiešos saules staros.
	Nostāk no siltuma avota (radiatora, plīts).	Blakus siltuma avotam (radiatoram, plītij).
	Telpā ar vispiemērotāko gaisa temperatūru ap 20 °C.	Telpā ar augstu temperatūru, sākot no 25 °C.
	Gaisa pievades un izvades atveres nav aizsegtas un regulāri tiek atbrīvotas no putekļiem.	Gaisa pievades un izvades atveres ir aizsegtas vai pietūējušas.
Temperatūras iestatījumi	Dzesēšanas kamerā: no 4 līdz 5°C	Jo zemāka iestatītā temperatūra, jo augstāks elektroenerģijas patēriņš!

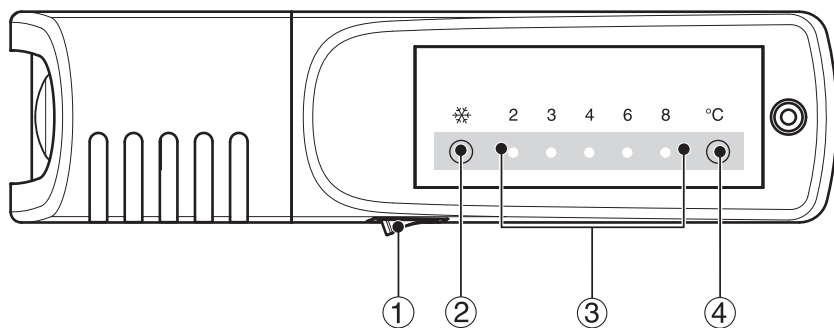
Enerģijas taupīšana

	Normāls elektroenerģijas patēriņš	Paaugstināts elektroenerģijas patēriņš
Lietošana	Atvilktņu, plauktu un paliktņu izkārtojums tāds pats kā iekārtas piegādes brīdī.	
	Atveriet iekārtas durvis tikai tik bieži un uz tik ilgu laiku, cik nepieciešams. Ievietojiet rūpīgi sašķīrotus pārtikas produktus.	Bieža durvju atvēršana un ilga turēšana vaļā rada aukstuma zudumus un silta gaisa ieplūšanu. Lai iekārtā uzturētu vēlamo temperatūru, kompresora darbības laiks paildzinās.
	Iepērkoties ņemiet līdzi aukstumsomu un nekavējoties ievietojiet produktus aukstumiekārtā. Izņemtus produktus iespējami ātri ievietojiet atpakaļ, pirms tie pārmērīgi sasilst. Siltus ēdienus un dzērienus pirms ievietošanas aukstumiekārtā atdzesējiet.	Silti ēdieni un līdž ārējās vides temperatūrai sasiluši pārtikas produkti rada aukstumiekārtā siltumu. Lai iekārtā uzturētu vēlamo temperatūru, kompresora darbības laiks paildzinās.
	Ievietojiet iekārtā rūpīgi iepakotus vai rūpīgi nosegtus produktus.	Šķidrumu iztvaikošana un kondensēšanās dzesēšanas zonā mazina dzesēšanas efektivitāti.
	Saldētus produktus atkausēšanai ievietojiet dzesēšanas zonā.	
	Nepārpildiet plauktus, lai iekārtā varētu cirkulēt gaiss.	Samazināta gaisa cirkulācija izraisa aukstuma zudumus.
Atkausēšana	Saldētavas nodaļījums jāatkausē, kad ledus kārtiņas biezums sasniedz maksimāli 0,5 cm.	Ledus slānis pasliktina aukstuma piekļuvi sasaldētajiem produktiem.



- ① Gaismas kontaktslēdzis
- ② Saldētavas nodalījums
- ③ Ieslēgšanas / izslēgšanas slēdzis, temperatūras iestatīšana, taustiņš “SuperFrost” un iekšējais apgaismojums
- ④ Plaukts
- ⑤ Atkusušā ūdens tekne un izplūdes atvere
- ⑥ Izvelkams nodalījums
- ⑦ Augļu un dārzeņu nodalījums ar pārsegu
- ⑧ Gaisa pievades un izvades režģis
- ⑨ Sviesta un siera nodalījums
- ⑩ Olu paliktnis
- ⑪ Pudeļu plaukts

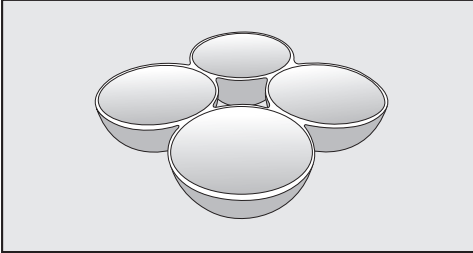
Iekārtas apraksts



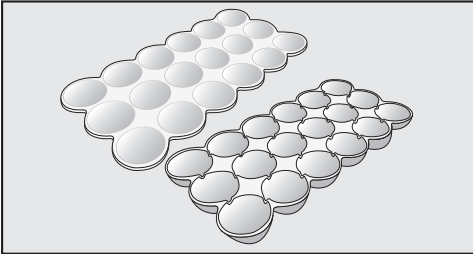
- ① Ieslēgšanas / izslēgšanas slēdzis
- ② “SuperFrost” taustiņš ar kontroles indikatoru
- ③ Iestatāmās temperatūras diapazons
- ④ Temperatūras iestatīšanas taustiņš

Pievienotie piederumi

Olu paliktnis



Ledus kubiņu trauks ar vāku



Papildus pasūtāmie piederumi

“Miele” sortimentā ir pieejami daudzi aukstumiekārtai piemēroti noderīgi piederumi, kā arī tīrīšanas un kopšanas līdzekļi.

Smaržu filtrs ar turētāju KKF-FF (“Active AirClean”)

Smaržu filtrs dzesēšanas zonā neitralizē nepatīkamu aromātu un tādējādi nodrošina labāku gaisa kvalitāti.

Rezerves smaržu filtrs KKF-RF (“Active AirClean”)

Var iegādāties turētājam piemērotus smaržu filtrus. Ieteicams smaržu filtrus mainīt ik pēc 6 mēnešiem.

Universāla mikrošķiedras drāna

Mikrošķiedras drāna noder pirkstu nospiedumu un nelielu netīrumu notīrīšanai no nerūsējošā tērauda virsmām, iekārtu paneliņiem, logiem, mēbelēm, automobiļu stikliem utt.

Komplekts “MicroCloth”

Komplektā “MicroCloth” ir iekļauta viena universālā, viena glāžu, kā arī viena pulēšanas drāna.

Drānas ir izgatavotas no īpaši izturīga un nepļīstoša materiāla. Drānu īpaši smalkās mikrošķiedras nodrošina augstu tīrīšanas veiktspēju.

Papildus pasūtāmos piederumus varat pasūtīt “Miele” internetveikalā. Šos izstrādājumus varat iegādāties arī “Miele” Klientu apkalpošanas dienestā (skatiet šīs instrukcijas beigās) un pie “Miele” pilnvarotā izplatītāja.

Aukstumiekārtas ieslēgšana un izslēgšana

Pirms pirmās lietošanas reizes

Iepakojuma materiāli

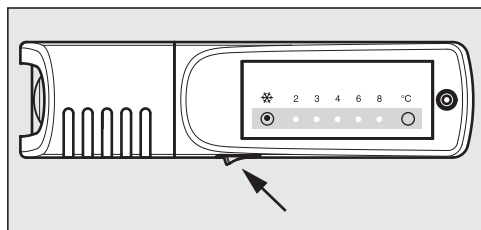
- Izņemiet visus iepakojuma materiālus no iekārtas iekšpusēs.

Tīrīšana

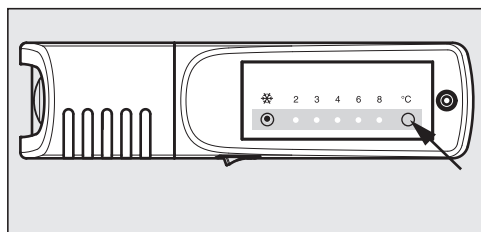
Lūdzu, ievērojiet atbilstošos norādījumus nodaļā "Tīrīšana un kopšana".

- Notīriet iekārtas iekšējās virsmas un piederumus.

Aukstumiekārtas ieslēgšana



- Ieslēdziet aukstumiekārtu, nospiežot ieslēgšanas / izslēgšanas slēdzi.



- Spiediet temperatūras iestatīšanas taustiņu tik ilgi, līdz iedegas vēlamās temperatūras kontroles indikators.

Iesakām iestatīt temperatūru 4 °C.

Aukstumiekārta sāk dzesēšanu. Kontroles indikators mirgo tik ilgi, līdz tiek sasniegta vēlamā temperatūra.

Atverot iekārtas durvis, ieslēdzas dzesēšanas zonas iekšējais apgaismojums.

Lai nodrošinātu pietiekami zemu temperatūru, pirms pirmās produktu ievietošanas reizes aukstumiekārtai ir jāļauj dažas stundas darboties. Ievietojiet produktus saldētavas nodalījumā tikai tad, kad tajā ir sasniegta pietiekami zema temperatūra (vismaz -18 °C).

Aukstumiekārtas izslēgšana

- Izslēdziet aukstumiekārtu, nospiežot ieslēgšanas / izslēgšanas slēdzi.

Nodziest iekšējais apgaismojums un dzesēšana ir izslēgta.

Ilgstošas prombūtnes gadījumā

Ja aukstumiekārtu nelietosiet ilgāku laiku, rīkojieties šādi:

- izslēdziet aukstumiekārtu;
- atvienojiet kontaktdakšu vai izslēdziet ēkas elektroinstalācijas drošinātājus;
- atkausējiet saldētavas nodalījumu;
- iztīriet aukstumiekārtu un
- atstājiet aukstumiekārtas durvis atvērtas, lai nodrošinātu pietiekamu gaisa cirkulāciju un nepieļautu nevēlamu aromātu veidošanos.

Ja aukstumiekārta pirms ilgstoša nelietošanas perioda tiek izslēgta, taču netiek iztīrīta un tās durvis paliek aizvērtas, iekārtā var veidoties pelējums.

Noteikti iztīriet ledusskapi.

Pareiza temperatūra

Pārtikas produktu uzglabāšanā ļoti nozīmīga ir pareizas temperatūras iestatīšana. Mikroorganismi izraisa strauju pārtikas produktu bojāšanos; to var novērst vai mazināt, izvēloties pareizu uzglabāšanas temperatūru. Temperatūra ietekmē mikroorganismu vairošanās ātrumu. Zemā temperatūrā šie procesi palēninās.

Temperatūra aukstumiekārtā paaugstinās šādos gadījumos:

- jo biežāk un ilgstošāk tiek atvērtas iekārtas durvis;
- jo vairāk pārtikas produktu tiek ievietots;
- jo siltāki ir tikko ievietotie pārtikas produkti;
- jo augstāka ir aukstumiekārtas apkārtējās vides temperatūra. Aukstumiekārta ir paredzēta lietošanai noteiktā klimata klasē (telpas temperatūras diapazonā), kuras robežvērtības ir jāievēro.

... dzesēšanas zonā

Ieteicamā temperatūra dzesēšanas zonā ir **4 °C**.

Ja vēlaties pārbaudīt dzesēšanas temperatūru, ievietojiet ar ūdeni piepildītu glāzi ar termometru iekārtas vidusdaļā.

Pēc 24 stundām varēsiet redzēt aptuveno dzesēšanas temperatūru iekārtā.

Tomēr ņemiet vērā, ka parasto vannas ūdens termometru un mājsaimniecībā izmantojamo termometru rādījumi bieži vien ir neprecīzi. Ieteicams izmantot elektronisko temperatūras mērierīci.

Nemēriet gaisa temperatūru iekārtā, jo šādi nevar izdarīt secinājumus par temperatūru pārtikas produktos.

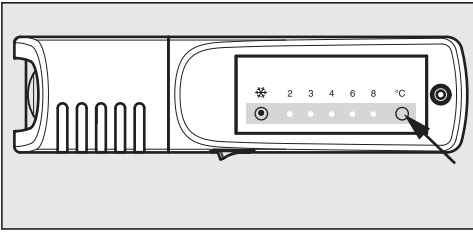
Mērījuma laikā aukstumiekārtas durvis atveriet pēc iespējas retāk, jo katrā atvēršanas reizē iekārtā ieplūst silts gaiss.

... saldētavas nodalījumā

Lai sasaldētu svaigus pārtikas produktus un uzglabātu tos ilgāku laiku, ir nepieciešama **-18 °C** temperatūra. Šādā temperatūrā mikroorganismu vairošanās nenotiek gandrīz nemaz. Tiklīdz temperatūra kļūst augstāka nekā **-10 °C**, sākas mikroorganismu izraisīta pārtikas produktu sadalīšanās un pārtikas produktus nevar ilgi uzglabāt. Tādēļ daļēji atkusušus vai atkusušus pārtikas produktus drīkst atkārtoti sasaldēt tikai pēc termiskas apstrādes (vārīšanas vai cepšanas). Augstā temperatūrā lielākā daļa mikroorganismu iet bojā.

Temperatūras iestatīšana

Var iestatīt temperatūru no 2 līdz 8 °C.



- Spiediet temperatūras iestatīšanas taustiņu tik ilgi, līdz iedegas vēlamās temperatūras kontroles indikators.

Attiecīgais kontroles indikators mirgo tik ilgi, līdz tiek sasniegta vēlamā temperatūra.

Ieteikums: Mūsu ieteiktā temperatūra ir 4 °C.

Jo augstāka vai zemāka ir temperatūra dzesēšanas zonā, jo augstāka vai zemāka ir temperatūra saldētavas nodaļumā.

Intensīvās saldēšanas funkcijas izmantošana

Lai efektīvi sasaldētu pārtikas produktus, pirms svaigu produktu ievietošanas saldēšanas zonā ir vēlams ieslēgt intensīvās saldēšanas funkciju.

Tā tiks panākta pārtikas produktu strauja sasaldēšana un tiks labāk saglabāta to uzturvērtība, vitamīni, izskats un garša.

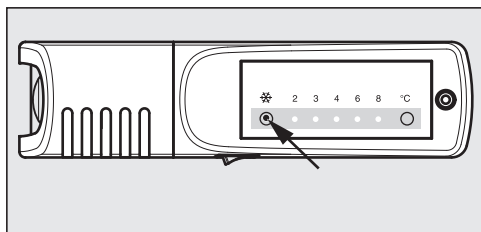
Izņēmumi:

- ja tiek ievietoti jau sasaldēti pārtikas produkti;
- ja diennaktī tiek ievietots ne vairāk kā 2 kg produktu.

Intensīvās saldēšanas funkcijas ieslēgšana

Intensīvās saldēšanas funkcija ir jāieslēdz

4–6 stundas pirms saldējamo produktu ievietošanas. Ja saldēšanai ievietojat **maksimālo saldējamo daudzumu**, intensīvās saldēšanas funkcija ir jāieslēdz **24 stundas** iepriekš!



- Nospiediet intensīvās saldēšanas taustiņu, lai iedegtos kontroles indikators.

Temperatūra saldētavā pazeminās, jo saldētava darbojas ar maksimālo dzesēšanas jaudu.

Intensīvās saldēšanas funkcijas izslēgšana

Intensīvās saldēšanas funkcija automātiski izslēdzas pēc aptuveni **48 stundām**. Aukstumiekārta atkal darbojas ar parasto dzesēšanas jaudu.

Lai taupītu elektroenerģiju, varat izslēgt intensīvās saldēšanas funkciju, tiklīdz esat ievietojis produktus.

- Nospiediet intensīvās saldēšanas taustiņu, lai nodzistu kontroles indikators.

Dzesēšana aukstumiekārtā atkal darbojas ar parasto jaudu.

Pārtikas produktu uzglabāšana dzesēšanas zonā



Sprādziena risks.

Neuzglabājiet aukstumiekārtā sprādzienbīstamas vielas un produktus, kas satur degošas, strauji izplūstošas gāzes (piemēram, aerosolus).



Uzglabājot aukstumiekārtā vai tās durvju nodalījumos taukus vai eļļu saturošus pārtikas produktus, plastmasas daļās var rasties sprieguma plaisas un tās var salūzt vai saplaisāt.

Uzmanieties, lai iztecējuši tauki vai eļļa nenonāktu saskarē ar aukstumiekārtas plastmasas daļām.

Dažādas aukstuma zonas

Dabiskās gaisa cirkulācijas dēļ dzesēšanas zonā veidojas dažādas temperatūras zonas.

Aukstais, smagais gaiss atrodas dzesēšanas zonas apakšējā daļā. Ievietojot produktus uzglabāšanai, izmantojiet šīs temperatūras zonu atšķirības!

Ieteikums: Nenovietojiet pārtikas produktus pārāk cieši citu pie cita, jo tā tiek traucēta gaisa cirkulācija.

Ieteikums: Nenovietojiet pārtikas produktus tā, ka tie saskaras ar dzesēšanas zonas aizmugurējo sienu. Pretējā gadījumā pārtikas produkti var piesalt pie aizmugurējās sienas.

Pārtikas produktu uzglabāšana dzesēšanas zonā

Siltākā zona

Vissiltākā vieta dzesēšanas zonā atrodas priekšpusē pašā augšā un iekārtas durvīs. Šajā zonā var ievietot, piemēram, sviestu, lai tas nesastingtu un to varētu vieglāk uzziest, kā arī sieru, lai tas nezaudētu aromātu.

Visaukstākā zona

Visaukstākā zona atrodas dzesēšanas zonas izvelkamajā nodaļījumā virs augļu un dārzeņu nodaļījuma.

Lietojiet šo zonu, lai uzglabātu produktus, kas ir siltumneizturīgi un ātri bojājas, piemēram:

- zivis, gaļu, putnu gaļu;
- desas, gatavos ēdienus;
- olu un krējuma ēdienus / konditorejas izstrādājumus;
- svaigu mīklu, kūkas, picas, sacepumu masas;
- svaigo sieru un citus nepasterizētus piena produktus;
- plēvē iesaiņotus lietošanai gatavus dārzeņus un svaigus visu veidu pārtikas produktus, kuru minimālais derīguma termiņš ir norādīts ar nosacījumu, ka tie tiek uzglabāti vismaz 4 °C temperatūrā.

Ieteikums: Īpaši labi šeit var uzglabāt jebkura veida pašu gatavotus ēdienus, jo netiek pieļauta ēdienā vēl varbūtēji klātesošo mikroorganismu vairošanās.

Temperatūras indikators aukstākajai zonai

Aukstākās zonas temperatūras indikators atrodas uz kreisās iekšējās sienas dzesēšanas zonas aukstākajā zonā. Ar temperatūras indikatoru var pārbaudīt temperatūru šajā zonā, uzglabājot produktus, kas ir siltumneizturīgi un ātri bojājas. Ja temperatūra ir iestatīta pareizi, aukstākajā zonā (starp temperatūras indikatoru un zem tā esošo plaukta virsmu) izveidojas zemākā vidējā dzesēšanas temperatūra. Šī zemā dzesēšanas temperatūra un atbilstoša higiēna neļauj vairoties baktērijām, piemēram, salmonellām un listerijām, kas var izraisīt smagu saindēšanos ar pārtiku.

Pēc pirmreizējās aukstumiekārtas ekspluatācijas sākšanas var pāriet līdz pat 12 stundām, līdz ir sasniegta vēlamā temperatūra.

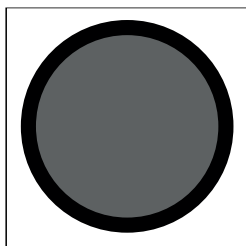
Turklāt temperatūras indikatora rādījumu ietekmē arī ilgstoša vai vairākkārtīga iekārtas durvju atvēršana. Atveriet iekārtas durvis tikai īslaicīgi. Pēc dažām stundām vēlreiz pārbaudiet temperatūras indikatoru.

Pārtikas produktu uzglabāšana dzesēšanas zonā

Temperatūras indikatora rādījums



Ja temperatūras indikators ir baltā krāsā un ir **redzams** uzraksts “OK”, temperatūra ir iestatīta pareizi. Produkti, kas ir siltumneizturīgi un ātri bojājas, šajā zonā tiek dzesēti pareizi.



Ja temperatūras indikators ir melnā krāsā un **nav redzams** uzraksts “OK”, ir iestatīta pārāk augsta temperatūra. Iestatiet zemāku temperatūru.

Ja temperatūra telpā ir ļoti svārstīga, kontrolējiet temperatūras indikatoru biežāk. Ja nepieciešams, iestatiet temperatūru atkārtoti.

Ieteikums: Ja temperatūras indikators pēc atkārtotas kontroles un aukstākā iestatījuma joprojām ir melnā krāsā, sazinieties ar klientu apkalpošanas dienestu. Temperatūras indikators ir bojāts un nav iespējams pareizi uzglabāt produktus, kas ir siltumneizturīgi un ātri bojājas.

Ievietošanai dzesēšanas zonā nepiemēroti produkti

Ne visi pārtikas produkti ir piemēroti uzglabāšanai temperatūrā, kas ir zemāka nekā 5 °C, jo tie var būt jutīgi pret aukstumu.

Aukstumneizturīgi pārtikas produkti:

- ananasi, avokado, banāni, granātāboli, mango, melones, papaijas, marakujas, citrusaugļi (piemēram, citroni, apelsīni, mandarīni, greipfrūti);
- augļi (kas jānogatavina);
- baklažāni, gurķi, kartupeļi, paprika, tomāti, cukīni;
- cietie sieri (piemēram, parmezāns, kalnu siers).

Pārtikas produktu uzglabāšana dzesēšanas zonā

Norādījumi par pārtikas produktu iegādi

Svarīgs ilgas glabāšanas priekšnosacījums ir pārtikas produktu svaigums, kad tie tiek novietoti uzglabāšanai.

Pievērsiet uzmanību derīguma termiņam un pareizai uzglabāšanas temperatūrai.

Centieties nepārtraukt dzesēšanas ķēdi, kamēr, piemēram, transportējat pārtikas produktus siltā automobilī.

Pareiza pārtikas produktu uzglabāšana

Uzglabājiet produktus dzesēšanas zonā **iesaiņotus vai rūpīgi nosegtus**. Tādējādi netiek pieļauta citu produktu aromātu uzsūkšana, pārtikas produktu izžūšana un iespējamo baktēriju izplatīšanās. Tas ir īpaši jāievēro, uzglabājot dzīvnieku izcelsmes pārtikas produktus. Īpaši parūpējieties par to, lai jēla gaļa un zivis nenonāktu saskarē ar citiem pārtikas produktiem.

Iestatot pareizu temperatūru un ievērojot atbilstošas higiēnas prasības, ievērojami paildzinās pārtikas produktu uzglabāšanas laiks un mazinās pārtikas atkritumu daudzums.

Augļu un dārzeņu kārbas

Augļus un dārzeņus var uzglabāt neiesaiņotus tiem paredzētajās kārbās.

Pārtikas produkti ar augstu olbaltumvielu saturu

Ņemiet vērā, ka produkti ar augstu olbaltumvielu saturu bojājas ātrāk. Tas nozīmē, ka, piemēram, gliemenes un vēžveidīgie, bojājas ātrāk nekā zivis, savukārt zivis bojājas ātrāk nekā gaļa.

Plauktu novietojuma maiņa

Plauktu novietojumu var mainīt atkarībā no dzesējamo produktu augstuma.

- Paceliet priekšējo dzesējamo plauktu un izņemiet to virzienā uz priekšu.
- Ievietojiet aizbāžņus iekārtas iekšpusēs abās pusēs vēlamajā pozīcijā.
- Ievietojiet plauktu izvēlētajā atrašanās vietā ar aizmugures apmali uz augšu. Plaukta aizmugures apmalei jābūt vērstai uz augšu, lai pārtikas produkti nesaskartos ar aizmugurējo sienu un nepiesaltu.

Durvju / pudeļu plaukta pārvietošana

Ieteikums: Pārvietojiet tikai tukšus durvju / pudeļu plauktus.

- Bīdīet durvju / pudeļu plauktu uz augšu un izņemiet virzienā uz priekšu.
- Ievietojiet durvju / pudeļu plauktu izvēlētajā vietā. Pārliecinieties, ka tas ir pareizi un cieši piespiests izciļņiem.

Izvelkams nodalījums

Izvelkamo nodalījumu var izvilkt, lai to piepildītu vai iztukšotu, vai arī iztīrītu.

Augļu un dārzeņu nodalījums

- Lai augļu un dārzeņu nodalījumu piepildītu vai iztukšotu, pabīdīet tā pārsegu uz augšu.
- Pārsegu varat arī pilnīgi noņemt, paceļot to uz augšu un atbrīvojot no fiksācijas.
- Augļu un dārzeņu izvelkamo nodalījumu var arī pilnīgi izņemt, lai to piepildītu, iztukšotu vai iztīrītu.

Saldēšana un uzglabāšana

Saldētavas nodalījuma izmantošana

Izmantojiet saldētavas nodalījumu, lai:

- uzglabātu dziļi sasaldētus produktus;
- pagatavotu ledus kubiņus;
- sasaldētu nelielu daudzumu pārtikas produktu.

24 stundu laikā var sasaldēt līdz 2 kg produktu.

Kas notiek, sasaldējot svaigus pārtikas produktus?

Svaigi pārtikas produkti jāsasaldē pēc iespējas ātrāk, lai saglabātu to uzturvērtību, vitamīnus, izskatu un garšu.

Jo lēnāk pārtikas produkti tiek sasaldēti, jo vairāk šķidruma no atsevišķajām šūnām nokļūst starp tām. Šūnas saraujas. Pēc atkausēšanas tikai daļa pirms tam izplūdušā šķidruma var nokļūt atpakaļ šūnās. Praksē tas nozīmē, ka pārtikas produkts ir lielā mērā zaudējis sulīgumu. To var saprast no tā, ka pēc atkausēšanas ap pārtikas produktu veidojas liela ūdens peļķe.

Ja pārtikas produkti tika ātri sasaldēti, šūnu šķidrumam bija mazāk laika, lai no šūnām nokļūtu starp tām. Šūnas saraujas ievērojami mazāk. Pēc atkausēšanas tikai nelielais pirms tam izplūdušā šķidruma daudzums var nokļūt atpakaļ šūnās, tādējādi sulīguma zudums ir ļoti ierobežots. Veidojas tikai neliela ūdens peļķe.

Gatavo dziļi sasaldēto produktu glabāšana

Nesasaldējiet atkārtoti pilnīgi vai daļēji atkusušus produktus. Produktus drīkst vēlreiz sasaldēt tikai pēc to termiskās apstrādes (vārīšanas vai cepšanas).

Iegādājoties uzglabāšanai gatavus dziļi sasaldētus produktus, jau veikalā pārbaudiet:

- vai iepakojums nav bojāts;
- derīguma termiņu;
- produkta iegādes vietā saldētavas temperatūru.

Ja saldētavas temperatūra ir augstāka nekā -18°C , saldēto produktu uzglabāšanas ilgums samazinās.

- Iegādājieties saldētus produktus iepirkšanās beigās un transportējiet tos, ietītu laikrakstu papīrā vai ievietotus aukstumsomā.
- Mājās nekavējoties ievietojiet saldētus produktus aukstumiekārtā.

Pārtikas produktu sasaldēšana mājās apstākļos

Saldēšanai izvēlieties tikai svaigus un kvalitatīvus pārtikas produktus.

Pirms sasaldēšanas ņemiet vērā!

- **Saldēšanai ir piemēroti** šādi produkti:
svaiga gaļa, māļputni, medījums, zivis, dārzeņi, garšaugi, svaigi augļi, piena produkti, konditorejas izstrādājumi, ēdienu pārpalikumi, olas dzeltenums, olas baltums un daudzi gatavie ēdieni.
- **Saldēšanai nav piemēroti** šādi produkti:
vīnogas, lapu salāti, redīsi, rutki, skābais krējums, majonēze, veselas olas ar čaumalām, sīpoli, veseli, neapstrādāti āboli un bumbieri.
- Lai saglabātu dārzeņu krāsu, garšu, aromātu un C vitamīnu, dārzeņus pirms sasaldēšanas ieteicams blanšēt. Šai nolūkā iegremdējiet nelielas dārzeņu porcijas uz 2–3 minūtēm vārošā ūdenī. Pēc tam izņemiet dārzeņus un strauji atdzesējiet aukstā ūdenī. Noteciniet ūdeni no dārzeņiem.
- Liesa gaļa ir daudz piemērotāka saldēšanai nekā trekna un to var uzglabāt ievērojami ilgāk.
- Starp karbonādes, steika, šniceles un cita veida gaļas izstrādājumu gabaliem iekļāji pārtikas plēvi. Tā jūs nepieļausiet produktu sasaldēšanu vienā gabalā.
- Neapstrādātiem pārtikas produktiem un blanšētiem dārzeņiem pirms sasaldēšanas nav jāpievieno garšvielas

un sāls, bet gatavajiem ēdieniem jāpievieno tikai ļoti neliels daudzums garšvielu un sāls. Dažām garšvielām sasaldējot mainās garšas intensitāte.

- Lai nepieļautu jau sasaldēto produktu atkuššanu un nepalielinātu elektroenerģijas patēriņu, silti ēdieni un dzērieni pirms ievietošanas saldētavā ir jāatdzesē.

Saldējamo produktu iepakojšana

- Pirms saldēšanas produkti jāsadala porcijās.

- Piemērots iepakojums

- Plastmasas plēves
- Polietilēna tunelplēve
- Alumīnija folija
- Saldēšanai paredzēti trauki

- Nepiemērots iepakojums

- Iesaiņojamais papīrs
- Pergamenta papīrs
- Celofāns
- Atkritumu maisiņi
- Lietoti iepirkumu maisiņi
- Izspiediet no iepakojuma gaisu.
- Cieši noslēdziet iepakojumu ar:
 - gumijas gredzenu;
 - plastmasas saspraudi;
 - aukliņu;
 - aukstumizturīgu līmlenti.

Ieteikums: Polietilēna maisiņus un tunelplēves var arī aizkausēt ar plēves sakausēšanas ierīci.

Saldēšana un uzglabāšana

- Uz iepakojuma uzrakstiet saturu un sasaldēšanas datumu.

Pirms ievietošanas

- Ja svaigo pārtikas produktu daudzums pārsniedz 2 kg, 4–6 stundas pirms to ievietošanas ieslēdziet intensīvās saldēšanas funkciju (skatiet nodaļu “Intensīvās saldēšanas izmantošana”).

Tādējādi iepriekš jau sasaldētie produkti saņems aukstuma rezervi.

Saldējamo produktu ievietošana

Lai pasargātu saldētos produktus no atkuššanas, tikko ievietotie pārtikas produkti nedrīkst saskarties ar jau sasaldētajiem.

- Lai nepieļautu sasalšanu vienā gabalā vai piesalšanu virsmām, iesaiņojumam pirms ievietošanas ir jābūt sausam.
- Izvietojiet saldējamus produktus uz saldētavas nodalījuma pamatnes izklātā veidā, lai saldējamie produkti iespējami ātrāk pilnībā sasaltu.

Aptuveni 24 stundas pēc produktu ievietošanas sasaldēšanas process ir beidzies.

- Izslēdziet intensīvās saldēšanas funkciju.

Saldētu produktu uzglabāšanas laiks

Pārtikas produktu uzglabāšanas ilgums ir ļoti dažāds, pat uzturot paredzēto $-18\text{ }^{\circ}\text{C}$ temperatūru. Arī saldētos produktos notiek ļoti palēnināts noārdīšanās process. Gaisa skābekļa ietekmē, piemēram, tauki var sasmakt. Tāpēc lielu gaļu var uzglabāt apmēram divreiz ilgāk nekā treknu gaļu.

Norādītie uzglabāšanas laiki ir orientējošās vērtības dažādu grupu pārtikas produktu uzglabāšanai saldēšanas zonā.

Pārtikas produktu grupa	Uzglabāšanas laiks (mēneši)
saldējums	2 līdz 6
maize, konditorejas izstrādājumi	2 līdz 6
siers	2 līdz 4
zivis, trekņas	1 līdz 2
zivis, liesas	1 līdz 5
desa, šķiņķis	1 līdz 3
medījumu gaļa, cūkgaļa	1 līdz 12
putnu gaļa, liellopu gaļa	2 līdz 10
dārzeņi, augļi	6 līdz 18
garšaugi	6 līdz 10

Ja saldētie produkti ir iegādāti veikalā, noteicošais ir uzglabāšanas termiņš, kas ir norādīts uz iepakojuma.

Konstantā saldētavas nodalījuma $-18\text{ }^{\circ}\text{C}$ temperatūrā un ievērojot atbilstošas higiēnas prasības, var izmantot

maksimālu pārtikas produktu uzglabāšanas termiņu un mazināt pārtikas atkritumu daudzumu.

Saldēto produktu atkausēšana

Nesasaldējiet atkārtoti pilnīgi vai daļēji atkusušus produktus. Produktus drīkst vēlreiz sasaldēt tikai pēc to termiskās apstrādes (vārīšanas vai cepšanas).

Saldētus produktus var atkausēt:

- mikroviļņu krāsnī;
- cepeškrāsnī karstā gaisa vai atkausēšanas režīmā;
- istabas temperatūrā;
- dzesēšanas zonā (aukstums, kas izdalās no saldētajiem produktiem, tiek izmantots citu produktu dzesēšanai);
- tvaika krāsnī.

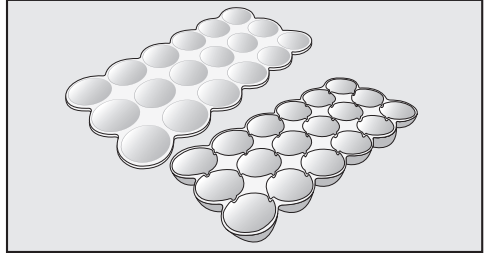
Plakanus gaļas un zivs gabalus pēc daļējas atkuššanas var ievietot karstā pannā.

Gaļas un zivs gabali (piemēram, maltā gaļa, cālis, zivs fileja) ir jāatkausē tā, lai tie nesaskartos ar citiem pārtikas produktiem. Rūpīgi savāciet un likvidējiet no produktiem izplūdušo šķidrumu.

Augļus var atkausēt istabas temperatūrā – gan iepakojumā, gan nosegtā traukā.

Dārzenus, iepriekš neatkausējot, var ievietot verdošā ūdenī vai karstās taukvielās. Gatavošanas laiks mainītās šūnu struktūras dēļ ir nedaudz īsāks nekā svaigiem dāržiem.

Ledus kubiņu gatavošana



- Piepildiet ledus kubiņu trauku līdz trim ceturtdaļām tilpuma ar ūdeni un novietojiet to uz saldētavas nodalījuma grīdas.
- Uzlieciet uz ledus kubiņu trauka vāku.
- Ja ledus kubiņu trauks ir piesalis, tā atbrīvošanai lietojiet neasu priekšmetu, piemēram, karotes kātu.

Ieteikums: Lai ledus kubiņus varētu vieglāk izņemt no trauka, trauku var brīdi paturēt tekošā ūdenī.

Paātrināta dzērienu atdzesēšana

Ja saldētavas nodalījumā ir ātri jāatdzesē dzērieni pudelēs, izņemiet pudeles no saldētavas **ne vēlāk kā pēc 1 stundas**, citādi tās pārsprāgs.

Atkausēšana

Dzesēšanas zona

Dzesēšanas zona tiek atkausēta automātiski.

Ar kompresora darbību saistīti procesi tā darbības laikā var izraisīt sarmas un sīku ūdens pilienu veidošanos uz dzesēšanas zonas aizmugurējās sienas. Tie nav jānoslauka, jo tie iztvaiko automātiski kompresora radītā siltuma ietekmē.

Atkausēšanas procesā izveidojies ūdens pa īpašu tekni un izplūdes atveri tiek novadīts iztvaicēšanas sistēmā aukstumiekārtas aizmugurē.

Atkusušā ūdens tekne un izplūdes atvere atrodas aiz izvelkamās atvilktnes.

Raugieties, lai atkusušā ūdens tekne un izplūdes atvere vienmēr būtu tīra. Atkusušā ūdens izplūdei vienmēr ir jābūt brīvai.

Saldētavas nodalījuma atkausēšana

Saldētavas nodalījums netiek atkausēts automātiski.


Iekārtas darbības laikā saldētavā, piemēram, uz iekšējām sienām, ar laiku izveidojas sarma un ledus. Sarmas un ledus veidošanās intensitāte ir atkarīga arī no turpmāk minētajiem cēloņiem:

- saldētavas nodalījuma durvis tika bieži virinātas un / vai ilgāku laiku bija atstātas atvērtas;
- sasaldēšanai tika ievietots liels daudzums svaigu pārtikas produktu;
- telpā ir paaugstināts gaisa mitrums.

Biezs ledus slānis noteiktos apstākļos var traucēt pilnībā aizvērt saldētavas nodalījuma durvis. Mazinās arī dzesēšanas jauda, tādējādi palielinot elektroenerģijas patēriņu.

- Laiku pa laikam atkausējiet saldētavas nodalījumu, bet ne vēlāk par brīdi, kad vietām ir izveidojusies 0,5 cm bieza ledus kārtā.

Ieteikums: Izmantojiet laiku, kad saldētavas nodalījumā ir ievietots neliels daudzums saldējamo produktu vai to nav vispār, vai kad telpā ir zems gaisa mitrums un zema temperatūra.

 Nepareizas atkausēšanas dēļ radušos bojājumu risks.

Atkausēšanas laikā raugieties, lai ne tiktu bojāts aukstuma ģenerators un iekārta tāpēc nekļūtu nelietojama.

Neskrāpējiet sarmas un ledus kārtu. Neizmantojiet smailus vai asus priekšmetus.

Atkausēšanas paātrināšanai neizmantojiet mehāniskus palīg līdzekļus vai citus līdzekļus, kurus nav ieteicis ražotājs.

Pirms atkausēšanas

- Aptuveni 4 stundas pirms atkausēšanas izslēdziet intensīvās saldēšanas funkciju (skatiet nodaļu "Intensīvās saldēšanas izmantošana").

Tā tiks nodrošināta aukstuma rezerve iekārtā jau ievietotajiem produktiem un tos varēs ilgāk uzglabāt istabas temperatūrā.

- Izņemiet saldējamus produktus un ietiniet tos vairākās laikrakstu papīra kārtās vai segās.


Ieteikums: Saldējamus produktus var uzglabāt arī aukstumsomās.

- Uzglabājiet saldējamus produktus vēsā vietā, līdz saldētavas nodalījums atkal ir gatavs darbībai.

Atkausēšana

Jo ilgāk sasaldētie produkti tiks uzglabāti istabas temperatūrā, jo mazāks būs to uzglabāšanas ilgums.

Atkausēšanu veiciet ātri.

 Karstums un iekārtā iekļuvis mitrums var izraisīt bojājumus.

Tvaika tīrīšanas ierīces radītais tvaiks, kā arī elektriskie sildītāji un degošas sveces var bojāt plastmasas daļas un elektriskās detaļas.

Neizmantojiet aukstumiekārtas atkausēšanai tvaika tīrīšanas ierīces, elektriskos sildītājus, kā arī degošas sveces.

Atkausēšanas aerosoli vai ledus noņēmēji var veidot sprādzienbīstamas gāzes, saturēt šķīdinātājus vai vielas, kas bojā plastmasas detaļas vai ir kaitīgas veselībai.

Neizmantojiet atkausēšanas aerosolus vai ledus noņēmējus.

Nodrošiniet, lai apkārt esošajās mēbelēs neiekļūtu ūdens.

- Izslēdziet aukstumiekārtu.

Dzesēšana ir izslēgta.

- Atvienojiet kontaktdakšu vai izslēdziet ēkas elektroinstalācijas drošinātājus.
- Atstājiet saldētavas nodalījuma durvis atvērtas.

Atkausēšana

Ieteikums: Atkausēšanas procesu var paātrināt, ievietojot saldētavas nodalījumā uz paliktņiem divus traukus ar karstu (nevis verdošu) ūdeni. Tādā gadījumā atkausēšanas laikā saldēšanas zonas durvīm ir jābūt aizvērtām, lai neaizplūstu siltums.

- Izņemiet atdalījušos ledus gabalus.
- Vairākkārt savāciet atkausēšanas ūdeni ar sūkli vai drānu.

Pēc atkausēšanas

- Iztīriet un izžāvējiet saldētavas nodalījumu.
- Atkal pieslēdziet aukstumiekārtu elektrotīklam un ieslēdziet to.
- Tiklīdz temperatūra ir pietiekami zema, saldējamus produktus atkal ievietojiet saldētavas nodalījumā.

Nodrošiniet, lai ieslēgšanas / izslēgšanas un temperatūras regulatorā vai apgaismojumā neiekļūtu ūdens.



Mitruma iekļūšana var izraisīt bojājumus.

Tvaika tīršanas ierīces radītais tvaiks var bojāt plastmasas un elektriskās daļas.

Neizmantojiet aukstumiekārtas tīršanai tvaika tīršanas ierīces.

Caur atkausēšanas ūdens izplūdes atveri nedrīkst novadīt tīršanas ūdeni.

Nedrīkst noņemt aukstumiekārtas iekšpusē piestiprināto identifikācijas datu plāksnīti. Identifikācijas datu plāksnīte būs nepieciešama bojājumu gadījumā.

Norādījumi par tīršanas līdzekļiem

Lai pasargātu virsmas no bojājumiem, tīršanai **nelieto**jiet

- sodu, amonjaku, skābes vai hlorīdus saturošus tīršanas līdzekļus,
- kaļķi šķīdinošus tīršanas līdzekļus,
- abrazīvus tīršanas līdzekļus (piemēram, abrazīvus pulverus, abrazīvas pastas, pumeku),
- šķīdinātājus saturošus tīršanas līdzekļus,
- nerūsošā tērauda tīršanas līdzekļus,
- trauku mašīnu tīršanas līdzekļus,
- cepeškrāsns tīršanas aerosolus,
- stikla tīršanas līdzekļus,
- abrazīvus cietus sūkļus un birstes (piemēram, katlu beržamos sūkļus),
- gumijas kasīkļus,
- asus metāla skrāpjus.

Aukstumiekārtas iekšpusē izmantojiet tikai pārtikas produktiem nekaitīgus tīršanas un kopšanas līdzekļus.

Tīršanai ir ieteicams izmantot remdenu ūdeni un nedaudz mazgāšanai ar rokām paredzēta mazgāšanas līdzekļa.

Tīrīšana un kopšana

Pirms aukstumiekārtas tīrīšanas

- Izslēdziet aukstumiekārtu.
- Izņemiet no aukstumiekārtas pārtikas produktus un novietojiet tos vēsā vietā.
- Atkausējiet saldētavas nodalījumu.
- Izņemiet visas izņemamās iekārtas daļas, lai tās notīrītu.

Iekšpuses un piederumu tīrīšana

Tīriet aukstumiekārtu regulāri vismaz vienu reizi mēnesī un saldētavas nodalījumu — pēc katras atkausēšanas reizes.

Neļaujiet netīrumiem piekalst, notīriet tos uzreiz.

- Tīriet iekārtas iekšpusi ar remdenu ūdeni un nelielu daudzumu mazgāšanai ar rokām paredzēta trauku mazgājamā līdzekļa. Pēc tīrīšanas visas virsmas noslaukiet ar tīrā ūdenī samitrinātu drānu un nosusiniet ar sausu drānu.
- Visas daļas mazgājiet ar rokām, nevis trauku mašīnā.
- Īsu brīdi atstājiet aukstumiekārtas durvis atvērtas, lai nodrošinātu pietiekamu gaisa cirkulāciju un novērstu nevēlamu aromātu veidošanos.

Atkausēšanas ūdens teknes tīrīšana

- Izņemiet no dzesēšanas zonas izvelkamo nodalījumu.
- Lai pastāvīgi nodrošinātu netraucētu atkausēšanas ūdens izplūdi, pietiekami bieži ar nelielu irbuli vai līdzīgu priekšmetu iztīriet atkausēšanas ūdens tekni un izplūdes atveri.

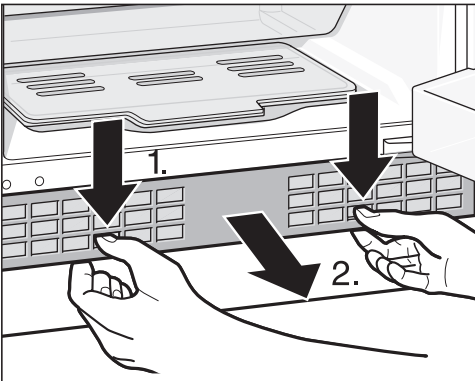
Gaisa pievades un izvades atveru tīrīšana

Putekļu nosēdumi palielina energoapgādi.

- Regulāri tīriet gaisa pievades un izvades atveres ar otu vai putekļsūcēju (izmantojiet, piemēram, “Miele” putekļsūcēja apaļo birsti).

Gaisa pievades un izvades režģa tīrīšana

Iekārtas pamatnē esošo gaisa pievades un izvades režģi var izņemt, lai to notīrītu.



- Lai izņemtu režģi, paspiediet ventilācijas atverēs esošās skavas uz leju 1.) un izvelciet gaisa pievades un izvades režģi virzienā uz priekšu 2.).
- Mazgājiet gaisa pievades un izvades režģi ar remdenu ūdeni un nedaudz mazgāšanai ar rokām paredzēta mazgāšanas līdzekļa.
- Pagaidiet, lai gaisa pievades un izvades režģis pilnībā nožūst, un ievietojiet to atpakaļ.

Durvju blīvējuma tīrīšana

⚠ Nepareiza tīrīšana var radīt bojājumus.

Apstrādājot durvju blīvējumu ar eļļām vai ziedēm, tas var kļūt porains. Neapstrādājiet durvju blīvējumu ar eļļām vai ziedēm.

- Durvju blīvējumu regulāri nomazgājiet tikai ar tīru ūdeni un pēc tam rūpīgi nosusiniet ar sausu drānu.

Pēc tīrīšanas

- Ievietojiet visas daļas atpakaļ aukstumiekārtā.
- Atkal pieslēdziet aukstumiekārtu elektrotīklam un ieslēdziet to.
- Lai ātrāk atdzesētu saldētavas nodalījumu, uz neilgu laiku ieslēdziet intensīvās saldēšanas funkciju.
- Ievietojiet pārtikas produktus dzesēšanas zonā.
- Ievietojiet saldējamus produktus saldētavas nodalījumā un aizveriet iekārtas durvis.

Problēmu novēršana

Lielāko daļu traucējumu un kļūdu, kas var rasties ikdienas lietošanas laikā, varat novērst patstāvīgi. Daudzos gadījumos varat ietaupīt laiku un izmaksas, jo nebūs jāvērsas klientu apkalpošanas dienestā.

Turpmākajās tabulās ir sniegti ieteikumi, kā konstatēt un novērst traucējuma vai kļūdas cēloni.

Līdz traucējumu novēršanas brīdim pēc iespējas neveriet aukstumiekārtas durvis, lai aukstuma zudums būtu pēc iespējas mazāks.

Problēma	Cēlonis un novēršana
Aukstumiekārta nedzese; atverot dzesēšanas zonas durvis, nedarbojas iekšējais apgaismojums.	Aukstumiekārta nav ieslēgta. ■ Ieslēdziet aukstumiekārta.
	Kontaktdakša nav atbilstoši ievietota kontaktlīzdā. ■ Iespraudiet kontaktdakšu kontaktlīzdā.
	Ir nostrādājuši ēkas elektroinstalācijas drošinātāji. Iespējami bojājumi aukstumiekārtā, mājas elektrotīkla spriegumā vai citā ierīcē. ■ Sazinieties ar kvalificētu elektriķi vai klientu apkalpošanas dienestu.
Kompresors ieslēdzas arvien biežāk un uz ilgāku laiku, temperatūra aukstumiekārtā ir pārāk zema.	Gaisa pievades un izvades atveres mēbelēs, kurās iekārta ir iebūvēta, ir nosegtas vai pieputējušas. ■ Neaizsedziet gaisa pievades un izvades atveres. ■ Regulāri iztīriet putekļus no gaisa pievades un izvades atverēm.
	Bieži tika vērtas iekārtas un saldētavas nodalījuma durvis vai arī uzglabāšanai vai sasaldēšanai tika ievietots liels daudzums svaigu pārtikas produktu. ■ Iekārtas vai saldētavas nodalījuma durvis atveriet tikai tad, ja nepieciešams, un uz iespējami īsāku brīdi. Nepieciešamā temperatūra pēc kāda laika atkal tiks iestatīta automātiski.
	Iekārtas un / vai saldētavas nodalījuma durvis nav cieši aizvērtas. Iespējams, saldētavas nodalījumā jau ir izveidojusies biežāka ledus kārtā. ■ Aizveriet iekārtas durvis.

Problēmu novēršana

Problēma	Cēlonis un novēršana
	<p>Nepieciešamā temperatūra pēc kāda laika atkal tiks iestatīta automātiski.</p> <p>Ja jau ir izveidojusies bieza ledus kārtā, mazinās dzešēšanas jauda, tādējādi palielinot enerģijas patēriņu.</p> <ul style="list-style-type: none"> ■ Atkausējiet saldētavas nodalījumu un iztīriet to. <p>Telpas temperatūra ir pārāk augsta. Jo augstāka ir telpas temperatūra, jo ilgāk darbojas kompresors.</p> <ul style="list-style-type: none"> ■ Ievērojiet nodaļas “Uzstādīšana” sadaļā “Uzstādīšanas vieta” sniegtos norādījumus. <p>Aukstumiekārta nav pareizi iebūvēta nišā.</p> <ul style="list-style-type: none"> ■ Ievērojiet nodaļas “Uzstādīšana” sadaļā “Aukstumiekārtas iebūvēšana zem darba virsmas” sniegtos norādījumus. <p>Joprojām ir ieslēgta intensīvās saldēšanas funkcija.</p> <ul style="list-style-type: none"> ■ Izslēdziet intensīvās saldēšanas funkciju (skatiet nodaļu “Intensīvās saldēšanas izmantošana”).
<p>Kompresors ieslēdzas aizvien retāk un īsāku laiku, aukstumiekārtā paaugstinās temperatūra.</p>	<p>Tā nav kļūme. Ir iestatīta pārāk augsta temperatūra.</p> <ul style="list-style-type: none"> ■ Izlabojiet temperatūras iestatījumu. ■ Atkārtoti pārbaudiet temperatūru pēc 24 stundām. <p>Saldētie produkti sāk atkust.</p> <p>Temperatūra telpā ir zemāka nekā temperatūra, kādā šo iekārtu ir paredzēts uzstādīt.</p> <p>Ja telpas temperatūra ir pārāk zema, kompresors ieslēdzas retāk. Tādējādi saldētavas nodalījums var kļūt pārāk silts.</p> <ul style="list-style-type: none"> ■ Paaugstiniet temperatūru telpā. ■ Ievērojiet nodaļas “Uzstādīšana” sadaļā “Uzstādīšanas vieta” sniegtos norādījumus.

Problēmu novēršana

Vispārīgas problēmas aukstumiekārtas darbībā

Problēma	Cēlonis un novēršana
Dzesēšanas zonas pamatne ir slapja.	Aizsērējusi kondensētā ūdens izplūdes atvere. ■ Iztīriet kondensētā ūdens tekni un izplūdes atveri.
Saldētie produkti ir piesaluši pie saldēšanas zonas virsmas.	Pārtikas produktu iepakojums to ievietošanas brīdī nav bijis sauss. ■ Lai atdalītu saldētos produktus, izmantojiet neasu priekšmetu, piemēram, karotes kātu.
Saldētavā ir izveidojusies bieza ledus kārtā.	Saldētavas nodalījuma durvis nevar cieši aizvērt. ■ Pārbaudiet, vai saldētavas nodalījuma durvis var cieši aizvērt.
	Saldētavas nodalījums jāatkausē. ■ Atkausējiet saldētavas nodalījumu un iztīriet to.

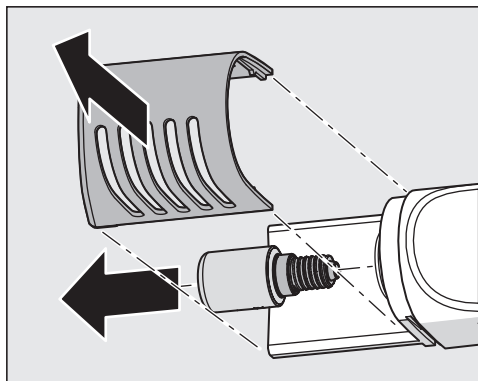
Nedarbojas iekšējais apgaismojums

Problēma	Cēlonis un novēršana
Nedarbojas LED gaismas diožu apgaismojums dzesēšanas zonā.	<p>Gaismas kontaktslēdzis ir iesprūdis.</p> <ul style="list-style-type: none">■ Atbrīvojiet gaismas kontaktslēdzi. <p>LED gaismas diožu apgaismojums ir bojāts.</p> <ul style="list-style-type: none">■ Nomainiet LED gaismas diožu apgaismojumu (skatiet nodaļu “Ko darīt, ja – LED gaismas diožu apgaismojuma nomaiņa”).

Problēmu novēršana

LED apgaismojuma nomainīšana

- Izslēdziet aukstumiekārtu.
- Izņemiet kontaktdakšu no kontaktligzdas vai izslēdziet attiecīgos mājas elektroinstalācijas drošinātājus.



- Satveriet spuldzes pārsegu un velciet to uz priekšu.
- Izvelciet LED apgaismojumu un nomainiet to.

⚠ Ugunsgrēka risks! Līdzīgus LED apgaismojuma līdzekļus nedrīkst ievietot. Drīkst ievietot tikai “Miele” oriģinālo LED apgaismojumu. To var iegādāties pie specializētā tirgotāja vai “Miele” Klientu apkalpošanas dienestā.

LED apgaismojuma pieslēguma dati: 220–240 V, cokols E 14. Nepieciešamo jaudu (vatos), lūdzu, skatiet uz bojātā LED apgaismojuma.

- Ievietojiet jauno LED apgaismojumu un atkal nofiksējiet pārsegu.

Normāli trokšņi	Kā tie rodas?
Brrrrr...	Rūcošo skaņu rada motors (kompresors). Motoram ieslēdzoties, šī skaņa īsu brīdi var kļūt nedaudz skaļāka.
Blab, blab...	Burbuļošanu, skalošanos vai sanēšanu rada dzesinātāji, kas plūst cauruļvados.
Klik...	Klikšķēšanu var dzirdēt vienmēr, kad termostats ieslēdz vai izslēdz motoru.
Knak...	Knakšķēšanu var dzirdēt vienmēr, kad aukstumiekārtā izplešas materiāls.
Ņemiet vērā, ka motora, dzesinātāju un gaisa plūsmas radītās skaņas dzesēšanas sistēmā nav novēršamas!	

Trokšņi	Cēlonis un novēršana
Grabēšana, žvadzēšana, šķindoņa	Aukstumiekārta nav novietota līdzeni. Izmantojot līmeņrādi, novietojiet iekārtu līdzeni. Līmeņošanai izmantojiet regulējamās kājas aukstumiekārtas apakšā vai palieciet zem tām kādu priekšmetu.
	Aukstumiekārta pieskaras citām mēbelēm vai ierīcēm. Atbīdiet iekārtu.
	Atvilktnes vai plaukti ļogās vai iestrēgst. Pārbaudiet izņemamās daļas un, ja nepieciešams, ievietojiet tās atkārtoti.
	Saskaras pudeles vai trauki. Pārvietojiet tos nedaudz tālāk citu no cita.
	Transportēšanas kabeļa turētājs joprojām karājas iekārtas aizmugurē. Noņemiet to.

Klientu apkalpošanas dienests

Kontaktinformācija traucējumu gadījumā

Traucējumu gadījumā, kurus nevarat novērst patstāvīgi, sazinieties, piemēram, ar savu "Miele" specializēto tirgotāju vai "Miele" Klientu apkalpošanas dienestu.

"Miele" Klientu apkalpošanas dienesta pakalpojumus var pieteikt tiešsaistē vietnē www.miele.lv/service.

"Miele" Klientu apkalpošanas dienesta kontaktinformācija ir norādīta šī dokumenta beigās.

Klientu apkalpošanas dienestam ir nepieciešams modeļa apzīmējums un izgatavošanas numurs (Fabr. / SN / Nr.). Šī informācija ir sniegta uz identifikācijas datu plāksnītes.

Identifikācijas datu plāksnīte atrodas aukstumiekārtas iekšpusē.

Datubāze "EPREL"

No 2021. gada 1. marta informācija par energomarķējumu un ekodizaina prasībām būs pieejama Eiropas Produktu datubāzē ("EPREL"). Datubāzei var piekļūt saitē <https://eprel.ec.europa.eu/>. Tajā jums tiks lūgts ievadīt modeļa apzīmējumu.

Modeļa apzīmējums ir norādīts uz identifikācijas datu plāksnītes.


Miele	
E-Nr.: XXXXXX	FD: XXXX Fab. Nr. XXXXXXXX
Type: XXXXXX	XXXXXX
Kühl-/Gefriergerät/refrigerator-freezer/refrigerateur-congelateur	
Klasse/class/classe	
Gesamtvolumen/total volume/volume total	
Kühlfach/fridge comp./comp. refrigerateur	
Kaltlagerfach/chill comp./comp. conservateur	
Kellerfach/cellar comp./comp. de rafraichissement	
Tiefkühlfach./bereich/frozen-food comp./comp. congelateur	
Gefrierfach/freezer comp./comp. congelaieur	
Gefrierverm./freezing capacity/pouvoir de congelat.	
R600a	XXXXg

Garantija

Garantijas termiņš ir 2 gadi.


Papildinformāciju par garantijas nosacījumiem jūsu valstī varat saņemt "Miele" Klientu apkalpošanas dienestā.

Uzstādīšanas vieta

 Aukstumiekārtas apgāšanās rada bojājumu un savainojumu risku.

Neiebūvēta aukstumiekārta var apgāzties.


Iekārtas durvīm ir jābūt aizvērtām, līdz aukstumiekārta ir iebūvēta un droši nostiprināta iebūvēšanas nišā atbilstoši lietošanas un montāžas instrukcijai.

 Siltumu izstarojošas iekārtas rada ugunsgrēka un bojājumu risku.

Siltumu izstarojošas iekārtas var aizdegties un izraisīt arī aukstumiekārtas aizdegšanos.

Aukstumiekārtu nedrīkst iebūvēt zem plīts virsmas.

- arī citas iekārtas nevajadzētu pieslēgt kontaktligzdām, kas atrodas šīs aukstumiekārtas aizmugurē.

 Augsts gaisa mitrums var izraisīt bojājumus.

Augstā gaisa mitrumā uz aukstumiekārtas ārējām virsmām var veidoties kondensāts un izraisīt koroziju.

Uzstādiet aukstumiekārtu sausā telpā ar pietiekamu ventilāciju un / vai klimata kontroli.

Pēc iebūvēšanas pārļiecinieties, ka iekārtas durvis veras pareizi, ir ievēroti norādītie gaisa pievades un izplūdes atveru šķērsriezumu izmēri un aukstumiekārta ir iebūvēta atbilstoši lietošanas un montāžas instrukcijas norādījumiem.

Uzstādīšanai piemērota ir sausa, labi vēdināma telpa.

Izvēloties uzstādīšanas vietu, lūdzu, ņemiet vērā, ka aukstumiekārtas elektroenerģijas patēriņš palielinās, ja tā tiek uzstādīta tiešā apkures ierīču, plīts vai cita siltuma avota tuvumā. Ir jāizvairās arī no tiešas saules staru iedarbības. Jo augstāka ir telpas temperatūra, jo ilgāk darbojas kompresors un jo lielāks ir elektroenerģijas patēriņš.

Iebūvējot aukstumiekārtu, ir jāievēro arī šādi nosacījumi:

- kontaktligzda nedrīkst atrasties iekārtas aizmugurē un ārkārtas gadījumā tai ir jābūt viegli pieejamai;
- kontaktdakša un barošanas kabelis nedrīkst saskarties ar aukstumiekārtas aizmuguri, jo tos var sabojāt iekārtas vibrācijas;

Uzstādīšana

Klimata klase

Aukstumiekārta ir paredzēta lietošanai noteiktā klimata klasē (telpas temperatūras diapazonā), kuras robežvērtības ir jāievēro.


Zemākā telpas temperatūrā pieaug kompresora dīkstāves laiks. Tas var paugstināt temperatūru aukstumiekārtā un tādējādi izraisīt bojājumus.

Klimata klase ir norādīta uz aukstumiekārtas iekšpusē piestiprinātās identifikācijas datu plāksnītes.

Klimata klase	Telpas temperatūra
SN	+10 līdz +32 °C
N	+16 līdz +32 °C
ST	+16 līdz +38 °C
T	+16 līdz +43 °C

Ja SN klimata klases aukstumiekārta tiek izmantota zemākās telpas temperatūrās (līdz +5 °C), tiek nodrošināta nevainojama darbība.

Gaisa pievade un izvade

 Nepietiekama ventilācija var izraisīt ugunsgrēku un bojājumus.

Ja aukstumiekārta netiek pietiekami labi vēdināta, kompresors ieslēdzas biežāk un darbojas ilgāk. Tas rada palielinātu elektroenerģijas patēriņu un paaugstinātu kompresora darba temperatūru, kas savukārt var izraisīt kompresora bojājumus.

Pārliecinieties, ka aukstumiekārtai tiek nodrošināta pietiekama ventilācija.

Noteikti ievērojiet norādītos gaisa pievades un izvades atveru šķērsgriezumus.

Gaisa pievades un izvades atveres nedrīkst noslēgt vai aizsegt.

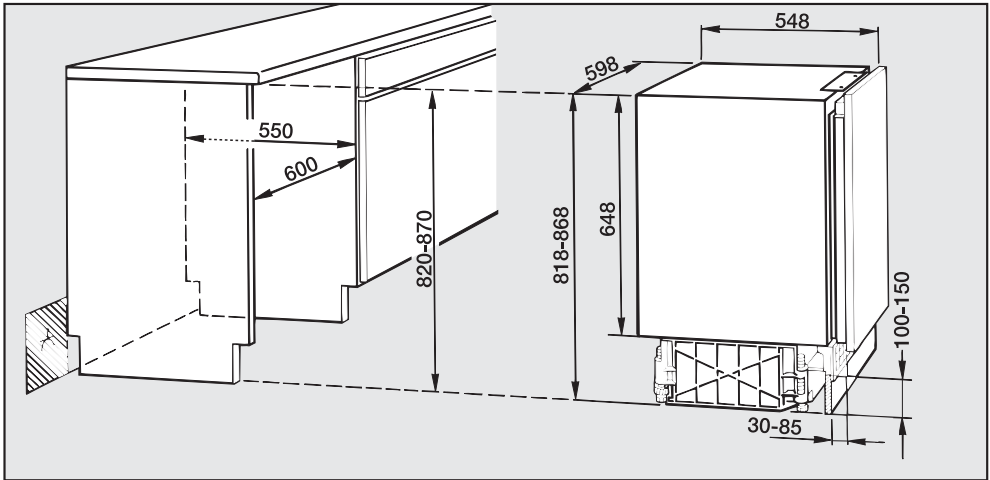
Turklāt no tām regulāri ir jāiztīra putekļi.

Gaisa pievade un izvade notiek caur aukstumiekārtas pamatnē esošo gaisa pievades un izvades režģi.

Pirms aukstumiekārtas iebūvēšanas

- Pirms aukstumiekārtas iebūvēšanas izņemiet no tās iepakojumu ar piedurumiem iekārtas uzstādīšanai un citus priekšmetus un noņemiet blīvējuma sloksni no iekārtas durvīm.
- Noņemiet kabeļa turētāju no iekārtas aizmugurējās daļas.

Iebūvēšanas izmēri



Ja **iebūvējamās daļas augstums ir 820 mm**, pamatnes panelim ir jābūt **100–170 mm** augstam. Ja pamatnes paneļa augstums ir 100 mm, to var montēt, neveicot izmaiņas. Ja pamatnes paneļa augstums ir > 100 mm, tajā ir jāizveido atveres gaisa pievadei un izvadei (skatiet nodaļas “Uzstādīšana” sadaļu “Aukstumiekārtas iebūvēšana zem darba virsmas”).

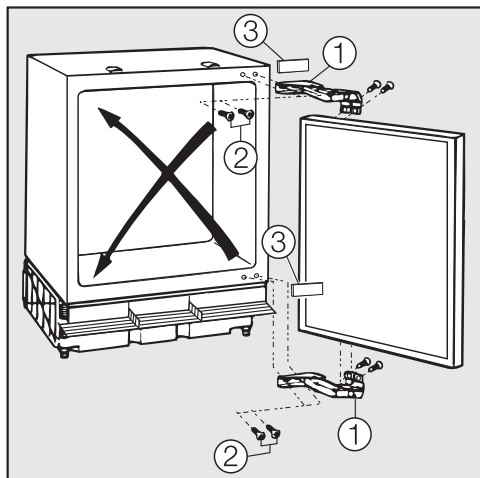
Lai **iebūvējamās daļas augstums sasniegtu 870 mm**, noregulējiet iekārtas kājas. Tādējādi pamatne kļūs augstāka un šajā gadījumā pamatnes panelis var būt **150–220 mm** augsts. Ja pamatnes paneļa augstums ir 150 mm, to var montēt, neveicot izmaiņas. Ja pamatnes paneļa augstums ir > 150 mm, tajā ir jāizveido atveres gaisa pievadei un izvadei (skatiet nodaļas “Uzstādīšana” sadaļu “Aukstumiekārtas iebūvēšana zem darba virsmas”).

Aukstumiekārtas iebūvēšanai ir nepieciešams tikai viens priekšējais panelis. Uzstādot aukstumiekārtu virtuves mēbeļu rindas beigās, atkarībā no iebūvēšanas apstākļiem papildus var būt nepieciešams sānu panelis. Elektrotīkla kontaktligzdas novietošanai ir ieteicama brīvi pieejama vieta, vislabāk uz sāniem no iekārtas zonas.

Uzstādīšana

Durvju eņģu maiņa

Pirms aukstumiekārtas iebūvēšanas jāizvēlas, uz kuru pusi tiks vērtas iekārtas durvis. Ja nepieciešama kreisās puses atdure, jāveic durvju eņģu atdures maiņa.



- Izskrūvējiet šarnīrus ① no aukstumiekārtas durvīm.
- Ieskrūvējiet skrūves ② iekārtas pretējā pusē, tās stingri nepievelkot.
- Ievietojiet šarnīrus ① pa diagonāli iekārtas durvīs un cieši pievelciet skrūves.
- Uzbīdīet durvis uz iepriekš ieskrūvētajām skrūvēm ② un cieši pievelciet skrūves.
- Izveidotajās atverēs ievietojiet aizbāžņus ③.

Aukstumiekārtas iebūvēšana zem darba virsmas

Mēbeles durvju svars

Pirms mēbeles durvju montāžas pārliedzinieties, ka nav pārsniegts pieļaujamais mēbeles durvju svars.

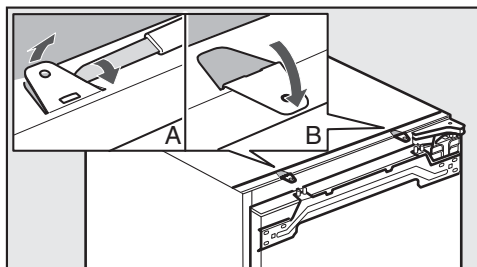
Aukstumiekārta	Maksimālais mēbeles durvju svars, kg
K 5124 UiF	19

⚠ Pārāk smagas mēbeles durvis var izraisīt bojājumus.

Uzstādītās mēbeles durvis, kas pārsniedz pieļaujamo svaru, var izraisīt eņģu bojājumus, tas savukārt var neļabvēlīgi ietekmēt iekārtas darbību.

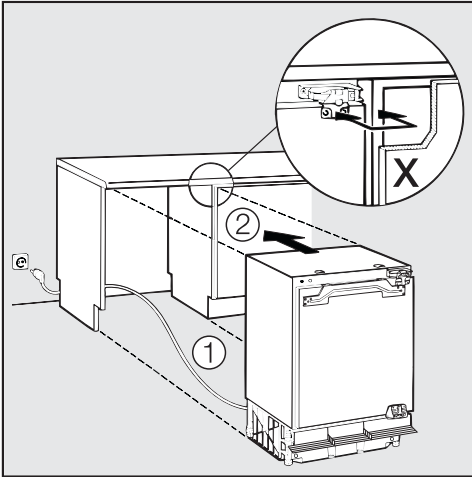
Pirms mēbeles durvju montāžas pārliedzinieties, ka nav pārsniegts pieļaujamais mēbeles durvju svars.

Aukstumiekārtas sagatavošana



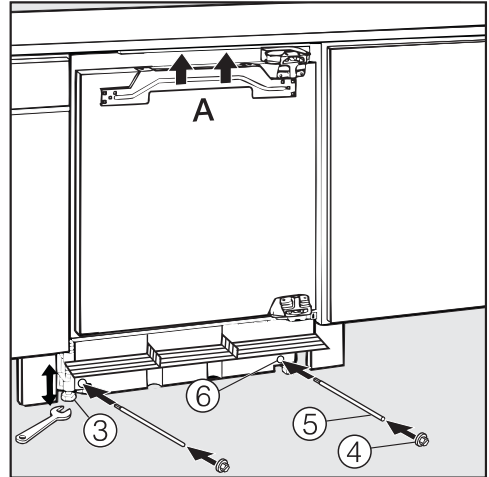
- Atlieciet abas stiprinājuma skavas iekārtas augšdaļā, cik vien iespējams, uz priekšu.

Aukstumiekārtas iebīdīšana nišā



- Ievietojiet barošanas kabeli ① tā, lai pēc iekārtas iebūvēšanas varētu viegli izveidot savienojumu ar elektrotilku.
- Bīdīiet aukstumiekārtu nišā ② tik dziļi, līdz šarnīra priekšējā apmale ir izlīdzināta ar mēbeles priekšējo apmali (daļa X). Iebīdīšanas laikā uzmanieties, lai netiktu iespiests barošanas kabelis.

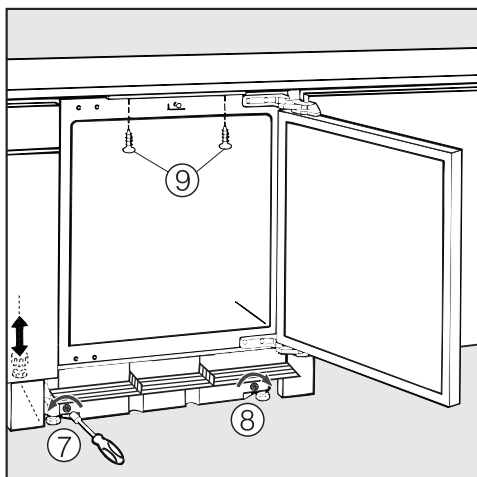
Aukstumiekārtas līmeņošana



Aukstumiekārta jālīmeņo, regulējot priekšējās un aizmugurējās kājas, līdz aukstumiekārtas augšpuse pieguļ darba virsmai (A).

- Grieziet **abas priekšējās** kājas ③ uz augšu, ar uzgriežņatslēgu griežot tās pa **kreisi**.
- Lai pagrieztu uz augšu **aizmugurējās kājas**, ievietojiet komplektā iekļauto tapu ④ vadstieņos ⑤ un iebīdīiet vadstieņus priekšpuses atverē ⑥.

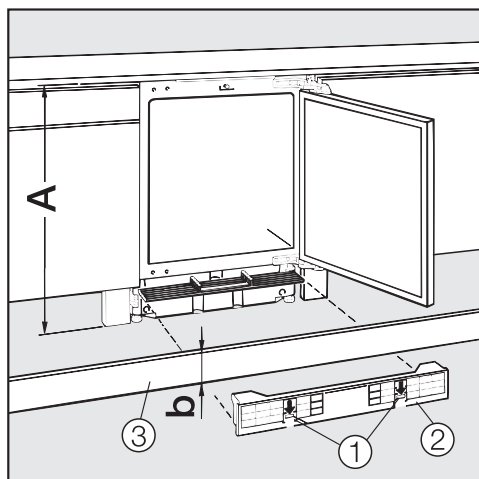
Uzstādīšana



- Grieziet **aizmugurējo kreiso kāju** uz augšu, ievietoto tapu ar uzgriežņatslēgu griežot pa **kreisi** ⑦.
- Grieziet **aizmugurējo labo kāju** uz augšu, ievietoto tapu ar uzgriežņatslēgu griežot pa **labi** ⑧.
- Ar komplektā iekļautajām gremdgalvas skrūvēm ⑨ cieši pieskrūvējiet aukstumiekārtu pie darba virsmas.

Pamatnes paneļa pielāgošana

Uzstādot oriģinālo gaisa pievades un izvades režģi, aukstumiekārtai tiek nodrošināta nevainojama gaisa pievade un izvade.



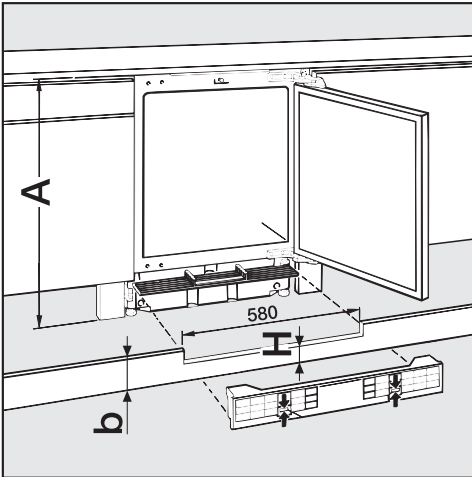
- Paspiediet ventilācijas atverēs esošās skavas ① uz leju un izvelciet gaisa pievades un izvades režģi ② virzienā uz priekšu.

Pamatnes paneli ③ var montēt nemainot, ja tam ir šādi izmēri:

Iekārtas iebūvējamās daļas augstums A (mm)	Pamatnes paneļa augstums b (mm)
820	100
870	150

- Pamatnes paneļa ③ augstums (H) ir jāpielāgo, ja tam ir turpmāk minētie izmēri:

Pamatnes panelis ir jāsašaurina, ja iebūvējamās daļas augstums **A = 820 mm** un pamatnes paneļa augstums **b** ir lielāks nekā **100 mm**. Tāpat ir jārikojas, ja iebūvējamās daļas augstums **A = 870 mm** un pamatnes paneļa augstums **b** ir lielāks nekā **150 mm**.



Iekārtas iebūvējamās daļas augstums **A (mm)**

Izmērs **H (mm)**

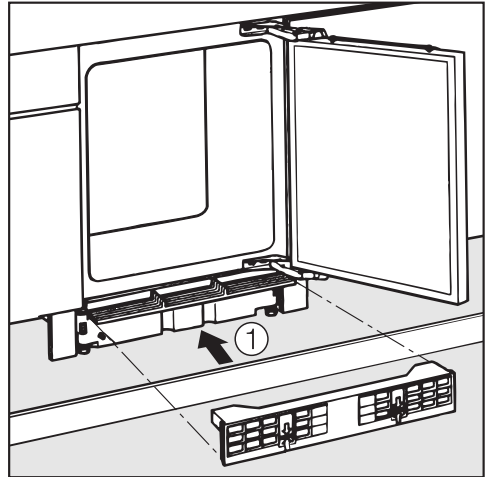
820

100

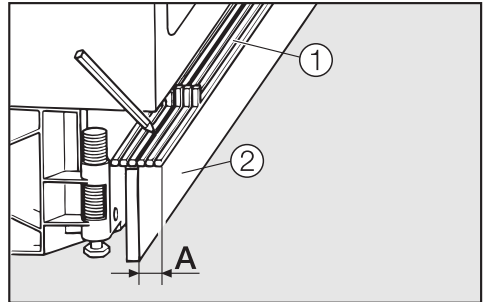
870

150

Pamatnes paneļa montāža

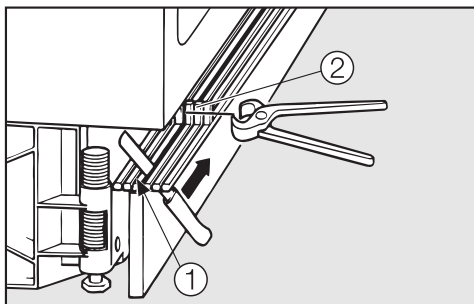


- Novietojiet pamatnes paneli pie virtuves mēbeļu rindas ①.

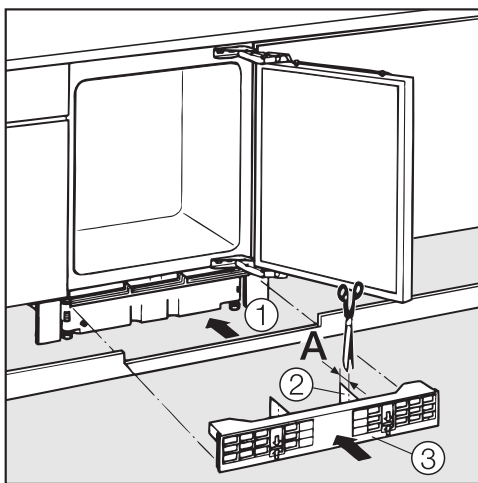


- Ar zīmuli atzīmējiet gaisa pievades un izvades režģa konsoles ① uz āru izvirsīto daļu **A** un atkal noņemiet pamatnes paneli ②.
- Nozāģējiet gaisa ievades un izvades režģa konsoles uz āru izvirsīto daļu **A**.

Uzstādīšana



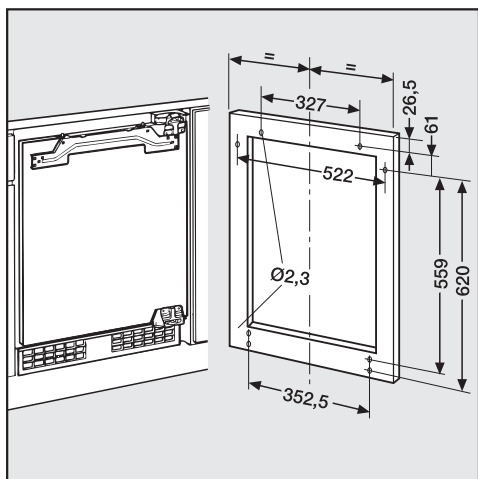
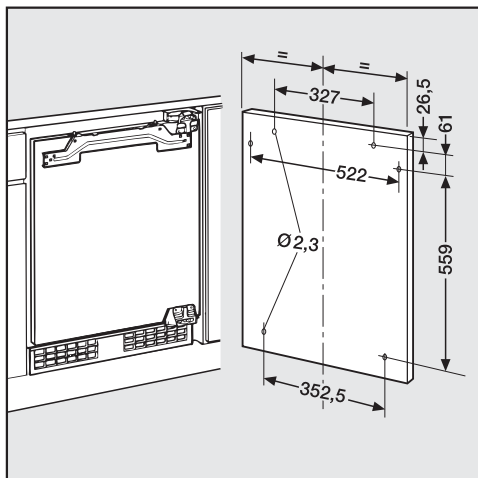
- Ja zāģēšanas grope nav vienā līmenī ar pamatnes paneļa priekšējo malu, izmantojiet dziļāk esošo gropi ①.
- Ar knaiblēm nokniebiet vertikālās rievas ②.



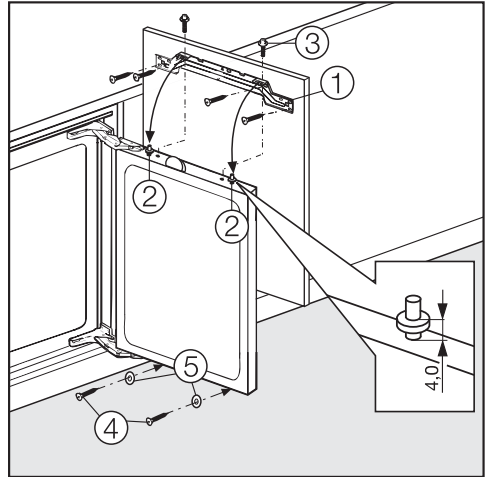
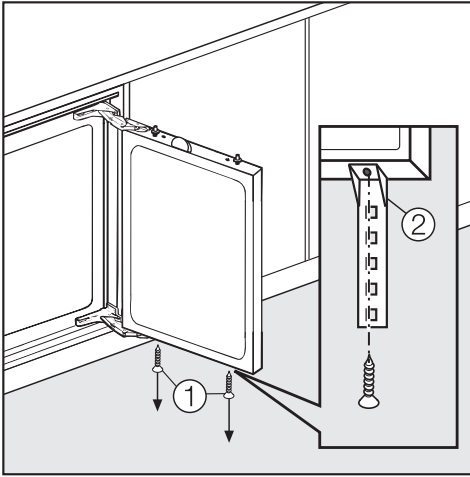
- Tāpat saīsiniet gaisa pievades un izvades režģa spriešļus ② par izmēru A (= gaisa pievades un izvades konsoles izvirsījums).
- Nostipriniet pamatnes paneli virtuves mēbeļu rindā ①.
- Uzbīdīet uz konsoles gaisa pievades un izvades režģi ③.

Mēbeles durvju montāža

Ja iekārtas priekšējā virsmā nav iepriekš izurbti caurumi, izurbiet tos atbilstoši turpmākajam attēlam:



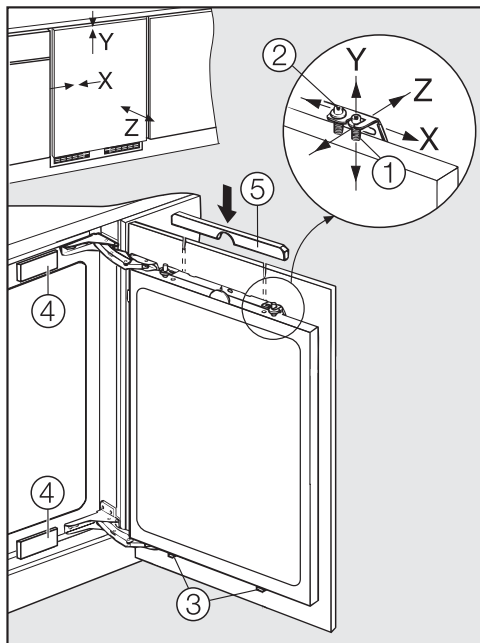
Urbšanas paraugs kasešu durvīm



- Izskrūvējiet abas skrūves ① iekārtas durvju apakšdaļā.
- Piestipriniet ar skrūvēm abus leņķus ② iekārtas durvju apakšdaļā. Leņķiem ir jābūt vienā līmenī ar iekārtas durvju ārmalu.
- Saīsiniet leņķi atbilstoši durvju garumam.
- Noskrūvējiet regulēšanas līsti ① no iekārtas durvīm un pieskrūvējiet to pie mēbeles durvīm ar komplektā iekļautajām gremdgalvas skrūvēm.
- Atskrūvējiet regulēšanas skrūves ② iekārtas durvīs tik daudz, lai veidotos 4 mm atstatums (skatiet mazo attēlu).
- Piekariet mēbeles durvis ar regulēšanas līsti uz regulēšanas skrūvēm ②.
- Nostipriniet mēbeles durvis augšpusē ar skrūvēm ③.
- Nostipriniet mēbeles durvju apakšpusi, pievelkot abas skrūves ④, kuras ieskrūvējāt, lai nostiprinātu leņķus. Šim nolūkam izmantojiet komplektā iekļauto aplāksni ⑤.

Uzstādīšana

Mēbeles durvju līmeņošana



- Mēbeles durvju līmeņošana veiciet, saskaņojot tās ar blakus esošajām mēbelēm.
- **Augstuma izlīdzinājumu Y** var panākt, pagriežot augšējās regulēšanas skrūves ①.
- **Sānu izlīdzinājumu X** var panākt, pabīdot mēbeles durvis.
- **Dziļuma izlīdzinājumu Z** var panākt, mazliet pavelkot vai piespiežot mēbeles durvis.
- Vispirms cieši pievelciet augšējās regulēšanas skrūves ① un ② un pēc tam – apakšējās skrūves ③.
- Uzbīdiet pārseguma līstes ④ un ⑤.

Elektrotīkla pieslēgums

Aukstumiekārta ir sagatavota pieslēgšanai 50 Hz, 220–240 V maiņstrāvai.

Ir nepieciešami vismaz 10 A drošinātāji.

Savienojumam drīkst izmantot tikai kontaktligzdu ar zemējumu, kas ir uzstādīta saskaņā ar spēkā esošajiem normatīviem. Pieslēgums elektrotīklam ir jāveic atbilstoši VDE 0100 vadlīnijām.

Lai ārkārtas gadījumā aukstumiekārtu varētu ātri atvienot no strāvas padeves, kontaktligzda nedrīkst atrasties iekārtas aizmugurē un tai ir jābūt viegli pieejamai.

Ja pēc iebūvēšanas kontaktligzda vairs nav aizsniedzama, elektroinstalācijā ir jāiekļauj ierīce, ar kuru visiem poliem var atvienot strāvas padevi. Kā atvienošanas ierīci var izmantot slēdžus, kuriem atstatums starp kontaktiem ir vismaz 3 mm. Tie var būt pārtraucējslēdži, drošinātāji un kontaktori (EN 60335).

Aukstumiekārtas elektrotīkla kontaktdakša un barošanas kabelis nedrīkst saskarties ar aukstumiekārtas aizmuguri, jo aukstumiekārtas vibrācijas var sabojāt kontaktdakšu un barošanas kabeli. Tas var izraisīt īsslēgumu.

Arī citas iekārtas nevajadzētu pieslēgt kontaktligzdām, kas atrodas aiz šīs aukstumiekārtas.

Pieslēgums ar pagarinātāju nav pieļaujams, jo pagarinātājs nenodrošina nepieciešamo aukstumiekārtas drošību (piemēram, pārkaršanas risks).

Ir iespējama pagaidu vai ilglaicīga darbība no autonomas vai nesinhronizētas energoapgādes iekārtas (piemēram, autonomajiem tīkliem, dublējošajām sistēmām). Šādas darbības priekšnoteikums ir energoapgādes iekārtas atbilstība EN 50160 vai līdzīga standarta prasībām. Ēkas instalācijā un šajā “Miele” ierīcē paredzēto aizsardzības pasākumu funkcijas un darbības veids ir jānodrošina arī autonomā vai nesinhronā režīmā vai arī tie ir jāaizstāj ar līdzvērtīgiem pasākumiem attiecībā uz instalāciju. Tas ir aprakstīts, piemēram, jaunākajā VDE-AR_E 2510-2 laidienā.

Ja ir jānomaina elektrības padeves vads, to drīkst darīt tikai kvalificēts elektriķis.

Garantijas noteikumi

Uzņēmums "Miele" Latvijā papildus likumā noteiktajām garantijas prasībām pret pārdevēju, tās neierobežojot, piešķir pircējam prasības pret šādām garantijas saistībām, ja tiek iegādāta jauna iekārta.

I Garantijas ilgums un garantijas perioda sākums

1. Garantija tiek piešķirta šādam laika periodam:
 - a) 24 mēneši sadzīves tehnikas iekārtām, kas paredzētas regulārai lietošanai;
 - b) 12 mēneši profesionālām iekārtām, kas paredzētas regulārai lietošanai.
2. Garantijas periods sākas no dienas, kad ir izrakstīts rēķins par iekārtas iegādi.

Garantijas periods nevar tikt pagarināts, ja ir veikti garantijas pakalpojumi un piegāde saistībā ar garantiju.

II Garantijas priekšnoteikumi

1. Iekārta ir iegādāta pie specializētā tirgotāja vai tieši uzņēmumā "Miele" kādā no ES dalībvalstīm, Šveicē vai Norvēģijā un tur arī uzstādīta.
2. Pēc klientu apkalpošanas dienesta darbinieka pieprasījuma tiek uzrādīts garantijas apliecinājums (pirkuma čeks vai aizpildīta garantijas karte).

III Garantijas saturs un apjoms

1. Iekārtas defekti tiek novērsti noteiktā termiņā bez maksas, salabojot vai nomainot bojātās daļas. Šim nolūkam nepieciešamos izdevumus, piemēram, transporta, ceļa, darbaspēka un rezerves daļu izmaksas, sedz uzņēmums "Miele" Latvijā. Nomainītās daļas vai iekārtas kļūst par uzņēmuma "Miele" Latvijā īpašumu.
2. Garantija neattiecas uz bojājumiem, ko uzņēmums "Miele" Latvijā jau novērsis, ja vien tie nav radušies "Miele" Latvijā klientu apkalpošanas dienesta darbinieku tīšas nevērtības vai neuzmanības dēļ.
3. Izmantoto materiālu un piederumu piegāde pakalpojumā nav iekļauta.

IV Garantijas ierobežojumi

Garantija neattiecas uz iekārtas bojājumiem vai darbības traucējumiem, kas radušies šādu apstākļu ietekmē.

1. Nepareiza uzstādīšana vai pievienošana, piemēram, spēkā esošo drošības tehnikas noteikumu vai lietošanas, pievienošanas un montāžas instrukciju neievērošana.
2. Paredzētajam nolūkam neatbilstoša lietošana, kā arī neprasmīga lietošana vai apstrāde, piemēram, ar nepiemērotiem mazgāšanas līdzekļiem vai ķimikālijām.
3. Ja iekārta ir iegādāta kādā citā ES valstī, Šveicē vai Norvēģijā, tās īpašo tehnisko specifikāciju dēļ tā ir izmantojama vai nu bez ierobežojumiem, vai tikai ar ierobežojumiem.
4. Ārējas iedarbības ietekmē, piemēram, transportēšanas laikā radušies bojājumi, precī pagružot vai tai nokrītot, laikpistākļu vai citu dabas parādību ietekmē radušies bojājumi.
5. Ja remontu un daļu nomaiņu neveic uzņēmuma "Miele" apkalpošanas dienesta darbinieki, kas ir pilnvaroti un sertificēti šo pakalpojumu sniegšanai.
6. Ja netiek izmantotas uzņēmuma "Miele" oriģinālās rezerves daļas, kā arī "Miele" piederumi.
7. Stikla plīsumi un bojātas kvēlspuldzes.
8. Elektriskās strāvas un sprieguma svārstības, kas pārsniedz ražotāja norādīto pieļaujamo robežu vai ir zem tās.
9. Lietošanas instrukcijā sniegto apkopes un tīrīšanas noteikumu neievērošana.

V Datu drošība

Personas dati tiek izmantoti tikai un vienīgi pasūtījuma izpildes vai garantijas pakalpojumu veikšanas vajadzībām, ņemot vērā datu aizsardzības tiesiskos nosacījumus.



Vācija - Miele & Cie. KG, Carl-Miele-Straße 29, 33332 Gütersloh

K 5124 UiF

Iv-LV

M.-Nr. 11 638 060 / 01