



Használati útmutató Hőszivattyús szárítógép



Feltétlenül olvassa el a Használati utasítást a felállítás, beszerelés -
üzembe helyezés előtt. Ezáltal megóvja önmagát és elkerüli készüléke
károsodását.


Tartalom

Az ön hozzájárulása a környezetvédelemhez	6
Biztonsági utasítások és figyelmeztetések	7
A szárítógép kezelése	16
Kezelőpanel	16
Kijelző	18
Példák a kezelésre	18
Első üzembe helyezés	19
Telepítés.....	19
Nyugalmi állapot ideje a felállítás után	19
Hálózatba kapcsolással kapcsolatos információk	19
Miele@home.....	19
Wash2Dry  	20
Energiatakarékosság	22
Energiatakarékosság	22
Visszajelzés	23
1. Ügyeljen a megfelelő ruhaápolásra	24
Már a mosásnál figyeljen oda	24
Ruhák előkészítése a szárítógéphez	24
Szárítás	25
Ápolási szimbólumok	25
A helyes szárítási fokozat.....	25
2. A szárítógép betöltése	26
A ruha betöltése	26
A FragranceDos ellenőrzése.....	26
3. Program kiválasztása	27
A szárítógép bekapcsolása.....	27
Programválasztás	27
4. Programbeállítások kiválasztása	29
A szárítási fokozat kiválasztása.....	29
Időprogramok programlefutási idejének kiválasztása	29
Extrák kiválasztása.....	29
◇ Késleltetett indítás/Smart-Start	30
5. A program indítása	32
Program indítása.....	32

6. Program vége – ruhák kivétele	33
A program vége.....	33
Ruhák kivétele	33
Programáttekintés	34
Programok a kezelőpanelen	34
További programok	38
Extrák	41
DryFresh	41
DryCare 40.....	41
PowerFresh	42
Hangjelzés	42
A szárítási programok - Extrák áttekintése	43
A program lefutásának megváltoztatása	44
Ruhák utántöltése vagy kivétele	44
Kondenzvíz-tartály	45
A kondenzvíz-tartály ürítése.....	45
Kondenzvíz-tartály feltöltése	46
Illatpatron	47
FragranceDos.....	47
A védőfólia eltávolítása az illatpatronról.....	47
Az illatpatron behelyezése	48
Illatpatron kinyitása	49
Illatpatron bezárása.....	49
Illatpatron kivétele/cseréje.....	50
Tisztítás és ápolás	51
Szálszűrő.....	51
Illatpatron kivétele	51
Látható szöszök eltávolítása.....	51
Szálszűrők és levegőcsatorna alapos tisztítása.....	52
A szálszűrők nedves tisztítása	53
A lábazati szűrő tisztítása.....	53
A lábazati szűrő kivétele.....	53
A lábazati szűrő tisztítása	53
A lábazati szűrő fedelének tisztítása	55
A szárítógép tisztítása.....	55

Tartalom

Mi a teendő, ha	57
Hibaüzenetek a kijelzőn a program megszakítása után	57
Útmutatások a kijelzőn	58
Nem kielégítő szárítási eredmény	59
A szárítási folyamat nagyon hosszú ideig tart.	60
Általános problémák	61
A lábazati szűrő cseréje	63
A lábazati szűrő regenerálása	65
A hőcserélő ellenőrzése.....	65
A szálszűrő megtisztítása a kondenzvíz-tartályban	66
Kondenzvíz permetezőfúvóka kicserélése	67
Ügyfélszolgálat	68
Kapcsolatfelvétel üzemzavarok esetén	68
Utólag vásárolható tartozékok	68
Garancia.....	68
Telepítés	69
Előlnézet	69
Hátulnézet	70
A szárítógép mozgatása.....	70
A szárítógép kézi szállítása a felállítás helyére.....	70
Felállítás	71
A szárítógép színtezése.....	71
Nyugalmi állapot ideje a felállítás után	71
Szellőzés	72
Későbbi szállítás előtt	72
Kiegészítő felállítási feltételek.....	72
Kondenzvíz külső elvezetése.....	74
Különleges csatlakozási feltételek, melyek visszacsapószelepet igényelnek...	74
Lefolyócső áthelyezése	74
Példák	75
Elektromos csatlakozás	77
Műszaki adatok	78
Adatlap háztartási szárítógéphez	79
Megfelelőségi nyilatkozat.....	80
Fogyasztási adatok	81

Beállítások	82
Beállítások előhívása	82
Nyelv 	82
Szárítási fokozat	82
Lehűtési hőmérséklet	83
Üdvözlő hangjelzés	83
Gombhang	83
Hangjelzés hangereje	83
Hangjelz. időtartama	83
Levegő útjának kijelzése	83
Vezetőképesség	84
Fogyasztás kijelzés	84
Fogyasztás	84
PIN-kód	85
Fényerő	85
Kijelző	85
Gombok aktívak	85
Gombok inaktívak	85
Kijelző lekapcs.késleltetés	86
Memória	86
Gyűrődésvédelem	86
Programinfo	87
Miele@home	87
Távirányítás	88
SmartGrid	88
Wash2Dry	88
RemoteUpdate	88
A RemoteUpdate folyamata	89
Gyári beállítások	89
Üzemóra	89

Az ön hozzájárulása a környezetvédelemhez

A csomagolás ártalmatlanítása

A csomagolás a kezelést szolgálja, és megvédi a készüléket a szállítási sérülésektől. A csomagolóanyagokat környezetvédelmi és hulladékkezelés-technikai szempontok alapján választottuk ki, és általában újrahasznosíthatók.

A csomagolásnak az anyagkörforgásba való visszavezetése nyersanyagot takarít meg. Használja az újr felhasználható anyagok anyagspecifikus gyűjtőhelyeit, és vegye igénybe az anyagspecifikus visszajuttatási lehetőségeket. A szállítási csomagolást a Miele szaktereskedő visszaveszi.

A régi készülék ártalmatlanítása

Az elektromos és elektronikus készülékek számos értékes anyagot tartalmaznak. Ugyanakkor tartalmazznak olyan anyagokat, elegyeket és alkatrészeket is, amelyek működésükhöz és biztonságosságukhoz voltak szükségesek. A háztartási szemétbe kerülve, illetve nem szakszerű kezelés esetén ezek veszélyeztethetik az emberi egészséget és károsíthatják a környezetet. Ezért régi készüléket semmi esetre se dobja a háztartási szemétbe.



Ügyeljen arra, hogy szárítógépe csővezetékei és hőcserélője a megfelelő, környezetkímélő ártalmatlanításig ne sérüljenek.

Így ugyanis a szárítóban található hűtőközeg és a kompresszorban lévő olaj nem kerülhet a környezetbe.

Helyette az önkormányzatoknál, a kereskedőknél vagy a Mielénél hivatalosan kijelölt, az elektromos és elektronikus készülékek ingyenes leadására és haszno-

sítására szolgáló gyűjtő- és visszavételi helyeket használja. Az esetlegesen az ártalmatlanítani kívánt régi készüléken maradt személyes adatok törléséért törvényileg ön felel. Önnek törvényi kötelessége, hogy a készülék által nem szorosán körülzárt, roncsolás nélkül kivehető elhasznált elemeket és akkumulátorokat, valamint lámpákat roncsolás nélkül vegye ki. Vigye el ezeket egy megfelelő gyűjtőhelyre, ahol ingyenesen leadhatja őket. Gondoskodjon arról, hogy a régi készülékét az elszállításig gyermekek elől biztosan elzárt helyen tárolják.

Biztonsági utasítások és figyelmeztetések



Feltétlenül olvassa el ezt a használati utasítást.



Ez a szárítógép gyúlékony és robbanásveszélyes hűtőközeggel rendelkezik.

Ez a szárítógép megfelel a biztonsági előírásoknak. Szakszerűtlen használata azonban személyi sérülésekhez és vagyoni károkhoz vezethet.

Olvassa el figyelmesen a Használati útmutatót, mielőtt üzembe helyezi a szárítógépet. Ez fontos útmutatásokat tartalmaz a beépítéshez, a biztonsághoz, a használathoz és a karbantartáshoz. Ezáltal megvédi önmagát és másokat, valamint elkerüli a szárítógép károsodását.

Az IEC 60335-1 szabványnak megfelelően a Miele kifejezetten felhívja a figyelmet arra, hogy a szárítógép telepítéséről szóló fejezetet valamint a biztonsági előírásokat és figyelmeztetéseket feltétlenül el kell olvasni és be kell tartani.

A Miele nem tehető felelőssé azon károkért, amelyek ezeknek az útmutatásoknak a figyelmen kívül hagyásából származnak.

Őrizze meg ezt a használati utasítást és adja azt tovább az esetleges következő tulajdonosnak.

Rendeltetésszerű használat

- ▶ Ezt a szárítógépet arra tervezték, hogy a háztartásban és a háztartáshoz hasonló felállítási környezetben használják.
- ▶ Ez a szárítógép nem alkalmas a szabadban történő használatra.

Biztonsági utasítások és figyelmeztetések

▶ A szárítógépet kizárólag háztartási körülmények között, és csak vízben mosott olyan textíliák szárítására használja, amelyeket a gyártó a kezelési címkében szárításra alkalmasnak jelölt.

Az összes többi felhasználási mód tilos. Miele nem vállal felelősséget olyan károkért, amelyeket nem rendeltetésszerű használat vagy hibás működtetés okoz.

▶ Olyan személyeknek, akik fizikai, érzékelési vagy értelmi képességeik, tapasztalatlanságuk vagy tudatlanságuk miatt nincsenek abban az állapotban, hogy a szárítógépet kezelhetnék, nem szabad ezt a szárítógépet felelős személy felügyelete vagy útmutatása nélkül használniuk.

Gyermekek a háztartásban

▶ A 8 év alatti gyermekeket tartsa távol a szárítótól, kivéve ha állandó felügyelet alatt állnak.

▶ Nyolc év feletti gyermekeknek csak akkor szabad a szárítót felügyelet nélkül használniuk, ha a szárítót úgy elmagyarázták nekik, hogy a szárítót biztonsággal kezelni tudják. A gyermekeknek fel kell tudniuk ismerni és meg kell tudniuk érteni a helytelen használat lehetséges veszélyeit.

▶ Gyermekeknek nem szabad a szárítógépet felügyelet nélkül tisztítaniuk vagy karbantartaniuk.

▶ Ügyeljen azokra a gyermekekre, akik a szárítógép közelében tartózkodnak. Soha ne hagyja a gyermekeket a szárítógéppel játszani.

Műszaki biztonság

▶ Az elhelyezés előtt ellenőrizze, hogy nincsenek-e a szárítógépen külső látható sérülések.

Ne állítson fel, és ne helyezzen üzembe sérült szárítógépet.

▶ A szárítógép hálózati csatlakoztatása előtt feltétlenül hasonlítsa össze a típustáblán lévő csatlakoztatási adatokat (biztosíték, feszültség és frekvencia) az elektromos hálózat adataival. Kétség esetén kérje ki villanyszerelő szakember véleményét.

Biztonsági utasítások és figyelmeztetések

▶ Lehetséges az önálló vagy a hálózattal nem szinkronban álló energiaellátó rendszer időszakos vagy folyamatos üzemeltetése (például szigethálózatok, biztonsági tartalékrendszerek). Az üzemeltetés feltétele, hogy az energiaellátó rendszer megfeleljen az EN 50160 vagy hasonló szabvány előírásainak.

A házi elosztórendszerrel és ezzel a Miele termékkel kapcsolatban előírányzott óvintézkedéseket a működést és a működési módot tekintve sziget üzemben vagy a hálózattal nem szinkronban álló üzem esetén is biztosítani kell, illetve azonos intézkedésekkel kell helyettesíteni a telepítésnél. Mint például a VDE-AR-E 2510-2 aktuális kiadványában leírtak szerint.

▶ A szárítógép elektromos biztonsága csak akkor szavatolt, ha egy előírászerűen létesített védőföldelő-rendszerhez van csatlakoztatva. Nagyon fontos, hogy ezt az alapvető biztonsági feltételt ellenőrizzék és kétséges esetben az épület hálózatát egy szakember megvizsgálja. A Miele nem tehető felelőssé azon károkért, amelyeket egy hiányzó vagy megszakadt védővezeték okoz.

▶ Biztonsági okokból (túlmelegedésből eredő tűzveszély) ne használjon hosszabbító kábelt.

▶ Amennyiben a hálózati csatlakozóvezeték sérült, akkor azt a Miele által felhatalmazott szakembernek kell kicserélnie a felhasználó veszélyeztetésének elkerülése érdekében.

▶ Szakszerűtlen javítások előre nem látható veszélyeket okozhatnak a felhasználónak, melyekért a Miele nem vállal felelősséget. Javításokat csak a Miele által felhatalmazott szakemberek végezhetnek, különben a bekövetkező károk esetén garanciaigény nem támasztható.

▶ Hibás alkatrészeket csak eredeti Miele alkatrészekre szabad kicserélni. Csak ezen alkatrészek esetében garantálja a Miele, hogy a biztonsági követelményeket teljes mértékben teljesítik.

▶ Hiba esetén vagy tisztításnál és karbantartásnál ez a szárítógép elektromosan csak akkor van leválasztva a hálózatról, ha

- a szárítógép hálózati csatlakozóját kihúzta vagy
- a háztartás biztosítéka ki van kapcsolva vagy
- a háztartás becsavarható biztosítéka teljesen ki van csavarva.

▶ Ezt a szárítógépet nem szabad nem rögzített helyeken (pl. hajókon) működtetni.

▶ Ne hajtson végre olyan módosításokat a szárítógépen, amelyeket a Miele nem kimondottan engedélyezett.

Biztonsági utasítások és figyelmeztetések

▶ Ez a szárítógép a különleges követelmények, (pl. hőmérséklet, nedvesség, vegyszer-, kopásállóság és vibráció) miatt speciális világítóeszközzel van felszerelve. Ezt a speciális világítóeszközt csak a tervezett célra szabad használni. Nem alkalmas helyiség megvilágítására. A cserét csak engedéllyel rendelkező szakember vagy a Miele ügyfélszolgálat végezheti el.

▶ Ez a szárítógép hűtőközeggel működik, amelyet egy kompresszor sűrít. A sűrítés által magasabb hőmérsékletre hevített hűtőközeg egy zárt hűtőközeg keringető rendszeren folyik át. Az így keletkező hőt a hőcserélőben továbbítja az átáramló szárítólevegőnek.

- A szárítási folyamat alatti zúgó hangok, amelyeket a hőszivattyú ad ki, normálisak. A szárítógép kifogástalan működését nem befolyásolja.
- A hűtőközeg környezetbarát, és nem károsítja az ózonréteget.

 A túl korai üzembe helyezés a szárítógép károsodását okozza.


A hőszivattyú károsodhat.

Várjon a felállítás után egy órát, mielőtt egy szárítási programot elindít.



▶ A szárítógépben található R290 hűtőközeg gyúlékony és robbanásveszélyes. Ha a szárítógép megsérült, az alábbi lépéseket kövesse:

- Kerülje a nyílt láng és gyújtóforrások használatát.
- A szárítógépet le kell választani az elektromos hálózatról.
- Szellőztesse ki a szárítógép felállítási helyiségét.
- Értesítse a Miele Ügyfélszolgálatát.

 Tűz és robbanás veszély a szárítógép károsodása miatt.

A távozó hűtőközeg gyúlékony és robbanásveszélyes.

Gondoskodjon róla, hogy a szárítógép ne sérüljön meg. Ne hajtson végre módosításokat a szárítógépen.

▶ Vegye figyelembe a „Beszerelés”, valamint a „Műszaki adatok” fejezetek utasításait is.

Biztonsági utasítások és figyelmeztetések

- ▶ A csatlakozódugó hozzáférhetőségét mindig biztosítani kell, hogy a szárítógépet le lehessen választani az elektromos hálózatról.
- ▶ A szárítógép alsó része és a padló közötti légrést nem szabad lábazati szegéllyel, magas csomózású szőnyegpadlóval stb. lecsökkenteni. Ellenkező esetben a kielégítő levegő hozzáfűzetés nem biztosított.
- ▶ A szárító ajtajának nyitási útjába nem szabad zárható ajtót, tolóajtót vagy szemből rácsapódó ajtót felszerelni.

Szakszerű használat

- ▶ A maximális töltetmennyiség 9,0 kg (száraz ruhák). A részlegesen alacsonyabb töltési mennyiségeket az egyes programokhoz a „Programáttekintés“ fejezetben találja meg.
- ▶ **Tűzveszély!**
Ezt a szárítógépet nem szabad vezérelhető dugaszoló aljzaton (pl. időkapcsolón keresztül vagy csúcsteljesítmény-megszakító berendezésen) üzemeltetni.
Ha a szárítóprogram a lehűtési fázis befejeződése előtt megszakadna, fennállna a ruhák öngyulladásának veszélye.
- ▶ **Figyelmeztetés:** A szárítógépet soha ne kapcsolja ki a szárítási program befejeződése előtt. Kivéve, ha minden darabot azonnal kivesz és úgy teregeti ki, hogy a hőt le tudják adni.
- ▶ Öblítőszer vagy hasonló termékeket úgy kell alkalmazni, ahogyan azt az öblítőszer útmutatásában meghatározták.
- ▶ Távolítson el minden tárgyat a zsebekből (mint pl. öngyújtó, gyufa).
- ▶ A szálszűrőket minden szárítás után meg kell tisztítani!
- ▶ A szálszűrőket vagy a lábazati szűrőt a nedves tisztítás után meg kell szárítani. A nedves szál-/lábazati szűrők szárításkor működési zavart okozhatnak.
- ▶ Tűzveszély miatt tilos a textíliákat szárítani akkor, ha azokat nem megfelelően tisztították ki, vagy maradványok találhatóak rajtuk. Ez különösen azokra a textíliákra vonatkozik, amelyek
 - nincsenek kimosva.
 - nincsenek megfelelően kitisztítva és olaj- vagy zsírtartalmú vagy egyéb szennyeződések tartalmaznak (pl. konyharuhák vagy kozmetikai kendők étolaj-, olaj-, zsír- és krém maradványokkal). Nem

Biztonsági utasítások és figyelmeztetések

megfelelően kitisztított textíliáknál tűzveszély áll fenn az öngyulladás miatt, amely a szárítási folyamat befejezése után, a szárítógépen kívül következik be.

- tűzveszélyes tisztítószerrel vagy aceton, alkohol, benzin, petróleum, kerozin, feltöltő, terpentin, viasz- és viaszeltávolító vagy vegyi anyagok maradványaival (pl. portörllőknél, felmosóknál, mosólapoknál) átitatódta.
- hajrögzítő, hajlakk, körömlakkle mosó vagy ezekhez hasonló maradványokat tartalmaznak.

Az ilyen különösen erősen szennyezett textíliákat mosni ki alaposan:

használjon megnövelt mennyiségű mosószert és válasszon magas hőmérsékletet. Kétséges esetben ezeket mosni ki többször.

- ▶ Tűzveszély miatt tilos textíliákat vagy termékeket szárítani,
 - ha ipari kemikáliákat használtak a tisztításhoz (pl. egy vegytisztítónál).
 - amennyiben azok túlnyomó részben habgumi-, gumi- vagy gumihoz hasonló részeket tartalmaznak. Ilyenek pl. a latex-habgumiból készült termékek, zuhanysapkák, vízálló textíliák, gumírozott termékek és ruhadarabok, habgumi-betétes fejpárnák.
 - ha töltve vannak és sérültek (pl. párnák és dzsekik). A kihulló töltet tüzet okozhat.
 - ▶ Ez a szárítógép az üzemelés során nagyon sok hőt termel a hőszivattyújával a burkolatában. Ezt a hőt el kell vezetni. Ellenkező esetben a szárítási idő meghosszabbodhat vagy hosszú távon károsodhat a szárítógép.
- Ehhez biztosítani kell:
- Az állandó szellőzést a teljes szárítási folyamat során.
 - A szárító alsó része és a padló közötti légrést nem szabad elzárni vagy lecsökkenteni.
- ▶ A szárítót ne fröcskölje le.
 - ▶ Ne támaszkodjon vagy dőljön az ajtónak. Ez a szárítógép különben felborulhat.

Biztonsági utasítások és figyelmeztetések

▶ A fűtési fázist sok programnál lehűtési fázis követi annak biztosítására, hogy a ruhadarabok egy olyan hőmérsékleten maradjanak, amelyen nem károsodnak (pl. öngyulladás elkerülése). Csak ezután van vége a programnak.

A holmikat mindig közvetlenül és teljes egészében a program befejeződése után vegye ki.

▶ Csukja be az ajtót minden szárítás után. Így el tudja kerülni, hogy

- a gyerekek megpróbáljanak bemászni a gépbe, vagy valamit abban eldugjanak,
- kisállatok a gépbe másszanak.

▶ Ezt a szárítógépet tilos

- sérült szálszűrőkkel üzemeltetni.
- sérült lábazati szűrővel üzemeltetni.

A szárítógép túlságosan elszöszösödne, ami meghibásodáshoz vezetne!

▶ Ne helyezze el a szárítógépet fagyveszélyes helyiségben. Már a fagypont körüli hőmérséklet hátrányosan befolyásolja a szárítógép működőképességét. A pumpába és a kifolyótömlőbe fagyó víz károkat okozhat.

▶ Ha a kondenzvizet külsőleg vezeti el, biztosítsa a lefolyócsövet lecsúszás ellen, ha azt pl. egy mosdókagylóba akasztja. Különben a tömlő lecsúszhat, és a kifolyó kondenzvíz károkat okozhat.

▶ A kondenzvíz nem ivóvíz.

Emberre és állatra egészségkárosító hatása lehet, ha megisszák.

▶ Tartsa a szárítógép környezetét mindig tisztán a portól és a szöszöktől.

A beszívott hűtőlevegőben levő szennyezőanyag idővel eltömítheti a hőcserélőt.

Illatpatron használata (megvásárolható tartozék)

▶ Csak az eredeti Miele illatpatront szabad használni.

▶ Az illatpatront csak az eredeti csomagolásban tárolja, ezért őrizze azt meg.

▶ Figyelem, az illatanyag kifolyhat! Az illatpatront vagy az illatpatronnal felszerelt szálszűrőt egyenesen tartsa és soha ne tegye le vagy bilentse meg.


Biztonsági utasítások és figyelmeztetések

- ▶ A kifolyt illatanyagot azonnal törölje fel egy nedvszívó ronggyal: a padlóról, a szárítógépről, a szárítógép alkatrészeiről (pl. szálszűrő).
- ▶ A kifolyt illatanyagnak a testtel történő érintkezése esetén: a **bőrt** alaposan tisztítsa meg vízzel és szappannal. A **szemet** legalább 15 percen keresztül öblítse tiszta vízzel. Lenyelés esetén a **száját** alaposan öblítse ki tiszta vízzel. A szemmel történő érintkezés vagy a lenyelés után keressen fel egy orvost!
- ▶ Azonnal cserélje le a ruhát, amely érintkezésbe került a kifolyt illatanyaggal. A ruhát vagy a rongyokat alaposan tisztítsa meg bő vízzel és mosószerrel.
- ▶ Az alábbi útmutatások figyelmen kívül hagyása esetén tűzveszély vagy a szárítógép sérülésének a veszélye áll fenn:
 - Soha ne töltsön után illatanyagot az illatpatronba.
 - Soha ne használjon hibás illatpatront.
- ▶ Az üres illatpatront dobja a háztartási hulladékok közé és soha ne használja más célra.
- ▶ Kiegészítőleg vegye figyelembe az illatpatronhoz mellékelt tájékoztatót.

Tartozék

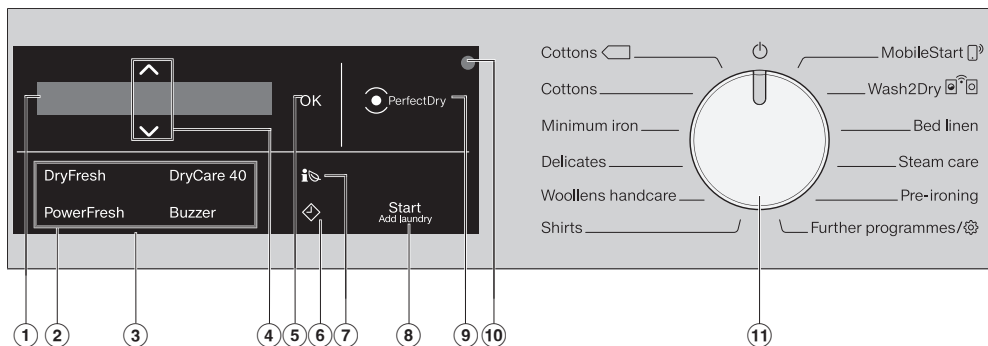
- ▶ Tartozékokat csak akkor szabad rá- vagy beszerezni, ha azokat a Miele kifejezetten engedélyezi. Amennyiben más alkatrészek kerülnek rá- vagy beszerelésre, akkor a garanciára, jótállásra és/vagy termékfelelősségre vonatkozó követelések érvényüket veszítik.
- ▶ A Miele szárítógépek és a Miele mosógépek mosó-szárító toronyként is felállíthatók. Ehhez megvásárolható tartozékként szükség van egy Miele mosó-szárító összekötő készletre. Ügyelni kell arra, hogy a mosó-szárító összekötő készlet illeszkedjen a Miele szárítógéphez és a Miele mosógéphez.
- ▶ Ügyeljen arra, hogy a megvásárolható tartozékként kapható Miele lábazat illeszkedjen ehhez a szárítógéphez.
- ▶ A Miele a szárítógép sorozatgyártásának befejezését követően még legfeljebb 15 évig, de legalább 10 évig garatálja a berendezés működéséhez szükséges pótkatrészek rendelkezésére.

Biztonsági utasítások és figyelmeztetések

 A Miele nem vállal felelősséget azon károkért, amelyek a biztonsági előírások és figyelmeztetések figyelmen kívül hagyásából származnak.

A szárítógép kezelése

Kezelőpanel



① Kijelző

A kijelzőn az alábbi értékeket lehet megjeleníteni és/vagy kiválasztani:

1. A programok neve, a szárítási fokozat és a kiválasztott program időtartama.
2. A választási listák egyes értékei a beállításokhoz.

② Érintőgombok az Extrákhoz

A szárítási programokat az Extrák segítségével tudja kiegészíteni.

Ha egy szárítóprogram ki van választva, a lehetséges Extrák érintőgombjai tompán világítanak.

③ Kezelőfelület

A kezelőfelület a kijelzőből és a különböző érintőgombokból áll. Az egyes érintőgombokhoz a magyarázatot az alábbiakban találja.

④ Érintőgombok \wedge \vee

Az \wedge \vee érintőgombokkal az értékek módosíthatók a kijelzőn. Az \wedge érintőgomb növeli az értéket vagy a választási listát felfelé csúsztatja, az \vee érintőgomb csökkenti az értéket vagy a választási listát lefelé csúsztatja.

⑤ OK érintőgomb

Az OK érintőgombbal hagyhatók jóvá a kiválasztott értékek.

⑥ Érintőgombok \diamond


Az \diamond érintőgomb elindítja a késleltetett indítást. A késleltetett indítással egy későbbi programindítást tud kiválasztani. A programindítást 15 perc és maximum 24 óra között lehet elhalasztani. Ilyen módon pl. kedvező éjszakai áram tarifákat használhat. További információkat a „4. Programbeállítás kiválasztása” fejezetben talál.

⑦ Érintőgomb i

A(z) i érintőgomb segítségével megtudhatja a választott szárítóprogram energiafogyasztási előrejelzését. További információk az „Energiatakarékosság” fejezetben, a „Feedback” részben találhatók.

⑧ Start/Ruha utántöltése érintőgomb

A Start/Ruha utántöltése érintőgomb megérintésével a program elindul. A ruhák utántöltéséhez a futó program megszakítható. Az érintőgomb villog, ha el lehet indítani egy programot. Az érintőgomb a program elindítása után folyamatosan világít.

- 9 A  **PerfectDry** kijelző
- A *Perfect Dry* kijelző villog a program elindulása után és kialszik, ha a programlefutási idő kijelzésre kerül. A *PerfectDry* rendszer méri a ruhák maradéknedvességét. A szárítási fokozat programokban a *PerfectDry* gondoskodik a pontos szárításról, amelyre a víz vízkötartalma is hatással van.
- A *PerfectDry* kijelző világít az elért szárítási fokozattal a program vége felé.
- Kiválasztható szárítási fokozat nélküli programoknál semmilyen kijelzés nincs.
- 10 **Optikai interfész**
- Adatátviteli pont a Miele Ügyfélszolgálatára számára.
- 11 **Programválasztó**
- A program kiválasztásához és a ki-kapcsoláshoz. A program kiválasztásával kapcsolható be a szárítógép, és a programválasztó  állásba forgatásával kapcsolható ki.
- A *MobileStart*  és a *Wash2Dry*  alternatívát kínál a programválasztáshoz, ha a szárítógépet bekötötte a Wi-Fi hálózatba.
- A *További programok*/ között az alábbiakat találja:
- több programot, valamint
 - a *Beállítások* módosítása lehetőségét

A szárítógép kezelése

Kijelző

Az alapkijelző egy szárítási fokozat programnál a következőt jelzi ki:



- A választott szárítási fokozat és az előrelátható programidőtartam.
- A program elindítása után az elért szárítási fokozat és a fennmaradó programidőtartam.

Az alapkijelző idővezérelt program esetén csak a program időtartamát jelzi ki:



Példák a kezelésre

Mozgás egy kiválasztási listában

A | görgetősávról ismeri fel a kijelzőn, hogy egy kiválasztási lista áll a rendelkezésére.



A ∨ érintőgomb megérintésével a kiválasztási lista lefelé mozog, a ∧ érintőgomb megérintésével pedig felfelé. Az OK érintőgombbal a kijelzőn lévő pont aktiválódik.

A kiválasztott pont megjelölése



Az aktivált pontot a kiválasztási listában egy ✓ pipa jelöli.

Számértékek beállítása



A számérték fehér háttérű. Az ∨ érintőgomb megérintésével a számérték csökken. Az ∧ érintőgomb megérintésével a számérték csökken. Az OK érintőgombbal a kijelzőn lévő számérték aktiválódik.

Kilépés egy almenüből

A vissza ↩ kiválasztásával léphet ki az almenüből.

Telepítés

Az első üzembe helyezés előtt győződjön meg arról, hogy a „Telepítés“ fejezet összes utasítását követte.

Olvassa el a használati útmutatót különös tekintettel a „Telepítés“ fejezetre.


A védőfólia és a gyári címkék eltávolítása

■ Távolítsa el:

- a védőfóliát (amennyiben van) az ajtóról
- az összes gyári címkét (amennyiben van) az elülső oldalról és a tetőről

Azokat a címkéket, amelyeket az ajtó kinyitása után lát meg (pl. a típus tábla), kérjük ne távolítsa el!

Nyugalmi állapot ideje a felállítás után

 A túl korai üzembe helyezés a szárítógép károsodását okozza.

A hőszivattyú károsodhat.

Várjon a felállítás után egy órát, mielőtt a szárítógépet üzembe helyezi.

Hálózatba kapcsolással kapcsolatos információk

Miele@home

A szárítógép integrált Wi-Fi modullal van felszerelve.

A használatához szüksége van a következőkre:

- Wi-Fi hálózat
- Miele alkalmazás

- Miele felhasználói fiók. A felhasználói fiókot a Miele App segítségével tudja létrehozni.

A Miele App végigvezeti önt a szárítógép és az otthoni Wi-Fi hálózat közötti kapcsolat létrehozásánál.

Miután a szárítógépet a Wi-Fi hálózatba bekötötte, az App-pal pl. a következőket tudja elvégezni:

- Távolról vezérelheti szárítógépét
- Információkat kérhet le háztartási készüléke üzemi állapotáról
- Útmutatásokat hívhat le szárítógépe programlefutásához

A szárítógépe Wi-Fi hálózatba való bekötésével megnövekszik az energiafogyasztás, akkor is, ha a szárítógép ki van kapcsolva.

Gondoskodjon arról, hogy a szárítógép felállítási helyén a Wi-Fi-hálózat jelerőssége megfelelő legyen.

A Wi-Fi kapcsolat elérhetősége

A Wi-Fi kapcsolat egy frekvencia tartományt oszt meg más készülékekkel (pl. mikrohullámú sütő, távirányítású játékok). Ezért időszakos vagy állandó kapcsolódási zavarok léphetnek fel. A kínált funkciók állandó rendelkezésre állását ezért nem lehet biztosítani.

A Miele@home elérhetősége

A Miele App használata a Miele@home szolgáltatások elérhetőségétől függ az ön országában.

A Miele@home szolgáltatás nem minden országban elérhető.

Információkat az elérhetőségről a www.miele.com weboldalon talál.

Első üzembe helyezés

Miele alkalmazás

A Miele alkalmazást ingyenesen letöltheti az Apple AppStore-ból vagy a Google Play áruházból.



Wash2Dry

A Miele mosógép a program előírás-szerű befejeződése után a routeren keresztül átadja a programadatokat a hálózatba ugyancsak bejelentkezett szárítónak és a Miele Cloudnak.

A szárító az átadott programadatok alapján automatikusan a mosott ruhához illő szárítóprogramot állít be.

A szárító bepakolása után már csak el kell indítani a szárítóprogramot. További programbeállításokat nem kell végezni a szárítón.

Tanács: A szárítóprogramot a mosóprogram befejeződésétől számított 24 órán belül el kell indítani. Ennyi ideig állnak a szárító rendelkezésére az adatok, és felülíródnak, ha új mosóprogram fejeződik be.

Tanács: Ne válassza le a szárítógépet a hálózatról. Akkor a mosógép által átadott adatokat azonnal fogadja a szárító, amint kiválasztotta a *Wash2Dry* funkciót.

Ha előtte leválasztaná a szárítót a hálózatról, az késleltetné az adatok fogadását.

A *Wash2Dry* funkció használatának előfeltétele, hogy a Miele mosógép és szárítógép hálózatba legyen kapcsolva a Miele@home szolgáltatás segítségével.



Tanács: Állítsa be a Miele@home-ot a használati útmutatóban leírtak szerint.

A szárítógép bekapcsolása

- Forgassa a programválasztót a *Pamut* programra.

Az üdvözlő dallam megszólal és az üdvözlő képernyő világít.

A kijelző nyelvének beállítása

Felszólítást kap a kijelző kívánt nyelvének megadására. A nyelv átállítása bármikor lehetséges a programválasztóval a *További programok* /  a *Beállítások* /  alpontban.



- Érintse meg az \vee/\wedge érintőgombot addig, amíg a kívánt nyelv megjelenik a kijelzőn.
- Nyugtázza a nyelvet az *OK* gomb megérintésével.

Miele@home beállítása

A kijelzőn a következő üzenet jelenik meg:

 Miele@home

- Érintse meg az *OK* érintőgombot.



- Ha a Miele@home-ot közvetlenül be szeretné állítani: Érintse meg az *OK* érintőgombot.

- Ha a beállítást későbbre szeretné elhalasztani:
Érintse meg a(z) ∨ érintőgombot, amíg a(z) Beállítás később megjelenik a kijelzőn, és érintse meg az OK érintőgombot.

A kijelzőn a következő választási lehetőség jelenik meg:

1. Csatlak. WPS-sel
2. Csatlakozás App-pal

- Válassza ki a kívánt csatlakozási módot.

Csatlakozás WPS-en keresztül

- Kövesse a kijelzőn megjelenő utasításokat.

Csatlakozás Miele Appon keresztül

A kijelzőn a következő üzenet jelenik meg: Váradk. az App-ra

- Váltson most a Miele Appra.
- A Miele Appban végezze el a bejelentkezés további lépéseit.

A(z) Csatlak. WPS-sel csatlakozási módhoz WPS-csatlakozásra alkalmas router szükséges.

- Aktiválja két percen belül a routeren a „WPS“ funkciót.

Helyes csatlakozás után a kijelzőn megjelenik:



- Hagyja jóvá az OK érintőgombbal.

Üzembe helyezés folytatása

- Hagyja jóvá az OK érintőgombbal.
- Olvassa el a következő fejezetet: „1. A helyes textilápolás figyelembe vétele“.

- Ezt követően kiválaszthat egy programot, és betöltheti a szárítógépet a „2. Szárítógép betöltése“ és a „3. Program választása“ fejezetben leírtaknak megfelelően.

Az első üzembe helyezés akkor ér véget, ha egy program több mint 1 óra alatt teljesen lefut.

Energiatakarékosság

Energiatakarékosság


Ezt a hőszivattyús szárítógépet energiatakarékos szárításra tervezték. A következő módszerekkel még egy kicsit több energiát megtakaríthat, mert így a szárítási idő nem hosszabbodik meg feleslegesen.

- A textíliát a mosógépben maximális centrifugálási fordulatszámon centrifugázza ki.
Ha pl. 1 600 ford./perccel centrifugáz 1 000 ford./perc helyett, szárításkor kb. 20% energiát és időt is megtakaríthat.
- Lehetőleg mindig az adott programhoz maximálisan megengedett töltetmennyiséget szárítsa. A teli dob hozzájárul az energiamegtakarításhoz, mivel így nem kell még egy további szárítóprogramot elindítania. Az energiafogyasztás akkor a legkedvezőbb az egész ruhamennyiségre vonatkozóan.
- Ügyeljen arra, hogy a helyiség hőmérséklete ne legyen túl magas. Ha más hőtermelő készülékek is találhatóak a helyiségben, akkor szellőztesse ki a helyiséget vagy kapcsolja ki a többi készüléket.
- Minden szárítás után tisztítsa meg az ajtókeretben lévő szálszűrőket.

A szálszűrő és a lábazati szűrő tisztítására a „Tisztítás és ápolás“ fejezetben talál figyelmeztetéseket.

- Lehetőség szerint használja ki az időben változó, kedvezőbb áru áramtariját. Érdeklődjön az energiaszolgáltatójánál. A szárítógép késleltetett indítás funkciója támogatást nyújt ebben: ki tudja választani, hogy a szárítási folyamat mikor induljon el a következő 24 órán belül.


Visszajelzés

Az  érintőgombbal kaphat információt a szárítógép energiafogyasztásáról.

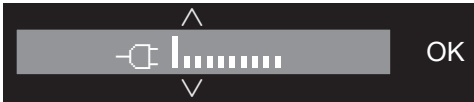
A kijelzőn a következő információk jelennek meg:

- A program lejártá előtti előrejelzés az energiafogyasztásra vonatkozóan.
- A program futása alatt vagy a program végén a tényleges energiafogyasztás.

1. Előrejelzés lehívása

- Egy program kiválasztása után érintse meg az  érintőgombot.

Az oszlopdiagram megmutatja az energiafogyasztásra vonatkozó előrejelzést.




Minél több sáv látható (|), annál több energia kerül felhasználásra.

Az előrejelzés a választott szárítóprogramtól és a választott Extrától függően változik.

- Érintse meg az *OK* érintőgombot vagy várjon, amíg a kijelző automatikusan az alapkijelzőre visszavált.

2. A tényleges fogyasztás lehívása


A programlefutás alatt és a program végén leolvashatja a tényleges energiafogyasztást.

- Érintse meg a(z)  érintőgombot.



Amíg az energiafogyasztás túl alacsony, a < 0,1 kWh kerül kijelzésre. A fogyasztás a program előrehaladásával változik.


Továbbá a program végén, mielőtt kinyitja az ajtót, lehívhatja a szűrők szennyezettségi fokát %-ban.

- Érintse meg a(z)  érintőgombot a(z) Szűrő kijelzőre való átváltáshoz.

0% = enyhén szennyezett, 50% = közepesen szennyezett, 100% = erősen szennyezett.

A magas szennyezettség növeli a program futási idejét, ami az energiafogyasztást növeli.

Az ajtó nyitása, vagy az automatikus kikapcsolás a program befejezése után az adatokat ismét az előrejelzésre állítja vissza.


Tanács: A Beállításokban  a Fogyasztás alatt megjelenítheti az utolsó szárítási program fogyasztási adatait.


1. Ügyeljen a megfelelő ruhaápolásra

Már a mosásnál figyeljen oda

- A különösen erősen szennyezett textíliákat mossa ki alaposan: használjon elegendő mennyiségű mosószert és válasszon magas hőmérsékletet, kétséges esetben ezeket mossa ki többször.
- Ne szárítson olyan textíliákat, amelyeket nem centrifugált ki. Centrifugáljon a mosógéppel a maximális centrifugálási fordulatszámom. Minél magasabb a centrifugálási fordulatszám, annál több energiát és időt takaríthat meg a szárításnál.
- Az új színes textíliákat az első szárítás előtt elkülönítve alaposan mossa ki és ezeket ne szárítsa együtt világos textíliákkal. Ezek a textíliák szárításnál elszíneződhetnek (csakúgy, mint a szárítógép műanyag alkatrészei). Ugyanígy a textíliákra más színű bolyhok tapadhatnak.
- Keményített ruhákat is száríthat. A megszokott hatás eléréséhez azonban dupla adag keményítőt adagoljon.

Ruhák előkészítése a szárítógéphez

 A ruhákban maradt idegen tárgyak károkat okozhatnak. Az idegen tárgyak megolvadhatnak, megéghetnek vagy felrobbanhatnak. Távolítsa el az idegen tárgyakat, (pl. a mosószer-adagoló poharat, öngyújtót) a ruhák közül!

 A helytelen használat és kezelés tűzveszélyes lehet.

A ruha meggyulladhat és tönkretetheti a szárítót és a körülötte lévő teret.

Olvassa el és kövesse a „Biztonsági útmutatások és figyelmeztetések“ fejezetet.

- Válogassa szét a textíliákat száltípus és szövés mód, azonos méret, azonos ápolási piktogramok, valamint a kívánt szárítási fokozat szerint.
- Ellenőrizze, hogy a ruhák varrásai kifogástalan állapotban vannak-e. Így elkerülheti, hogy a ruhák töltete kiessen. Szárításkor tűzveszély áll fenn.
- Lazítsa fel a textíliákat.
- A textilöveket és ruhapántokat kösse össze.
- Zárja be az ágyneműket és a párnahuzatokat is, hogy kis tárgyak ne kerülhessenek beléjük.
- A kapcsokat és patentokat pattintsa össze.
- Gombolja ki a dzsekiket és húzza ki a hosszú cipzárat, hogy a textíliák egyenletesen száradjanak.
- Melltartóknál a kibomlott merevítőt varrja vissza vagy távolítsa el.
- Különleges esetekben csökkentse a töltetmennyiséget. A könnyen kezelhető textíliák gyűrődésképződése a töltetmennyiséggel együtt növekszik. Ez különösen a nagyon érzékeny szövetekre érvényes (pl. ingek/blúzok).




1. Ügyeljen a megfelelő ruhaápolásra

Szárítás



Tanács: Olvassa el a „Programáttekintés“ fejezetet, amelyben megtalálja a programokhoz és töltetmennyiségekhez tartozó összes adatot.

- Vegye figyelembe minden program maximális töltetmennyiségét. Az energiafogyasztás akkor a legkedvezőbb az egész ruhamennyiségre vonatkozóan.
- A pehelytöltetű textíliák belső finomszöveve minőségtől függően hajlamos a zsugorodásra. Ezért ezeket a textíliákat csak az *Elővasalás* programban kezelje.
- A tiszta lenvásznat csak akkor szárítsa, ha azt a kezelési címke engedélyezi. A lenvászon egyébként érdessé válhat. Ezért ezeket a textíliákat csak az *Elővasalás* programban kezelje.
- A gyapjú és gyapjúval kevert anyagok hajlamosak a filcesedésre és a zsugorodásra. Ezért ezeket a textíliákat csak a *Gyapjú fellazítás* programban kezelje.
- A hurkolt textíliák (pl. pólók, alsónemű) az első mosásnál gyakran összemennek. További zsugorodás elkerülése érdekében ne szárítsa túl a hurkolt textíliákat. Hurkolt textíliákból vásároljon lehetőség szerint kissé nagyobb méretet.
- Ha a textíliák különlegesen hő- és gyűrődésérzékenyek, csökkentse a töltetmennyiséget. Kiegészítőleg válassza a *DryCare 40 Extrát*.

Ápolási szimbólumok

Szárítás	
	Hőmérséklet
	normál vagy magasabb
	alacsony*
	gépben nem szárítható

* Javaslat: válassza a *DryCare 40* programot

Vasalás és mángorlás	
	Hőmérséklet
	••• forró, •• közepes, • alacsonyabb
	nem vasalható vagy mángorolható

A helyes szárítási fokozat

- *HygieneDry* a nem érzékeny textíliák különleges higiéniai követelményeieihez
- *Extraszáraz* többretegű vagy különösen vastag textíliákhoz
- *Székrenyszáraz+* minden textíliához, amelyet közvetlenül a szekrénybe helyez
- *Székrenyszáraz* azokhoz a textíliákhoz, amelyek összezsugorodhatnak. Vagy könnyű pamut vagy dzsörzé ruhákhoz
- *Vasalásnedves* vagy *Mángorlásnedves* a textíliák utókezeléséhez

Tanács: A *Pamut, Könnyen kezelhető* és *Automatikus* programok szárítási fokozatait egyénileg állíthatja be (nedvesebb vagy szárazabb). Ehhez lásd a „Beállítások“ fejezet „Szárítási fokozatok“ c. részét.

2. A szárítógép betöltése

A ruha betöltése

A textíliák károsodhatnak.

Betöltés előtt olvassa el az „1. fejezetet: A helyes textílopálás figyelembe vétele“.



- Nyissa ki az ajtót.
- Vegye ki a bentlévő textíliát vagy ruhadarabokat a dobból.
- A ruhákat fellazítva helyezze a dobba.

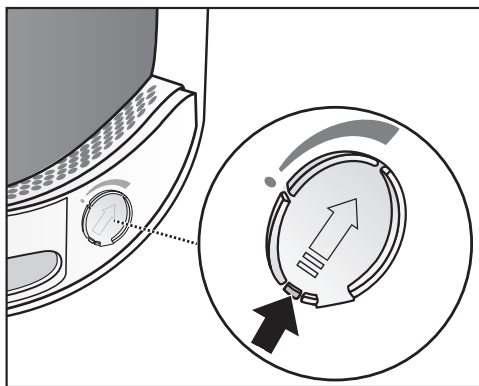
Ne töltse túl a dobot. A ruhák kopnak, és csökken a szárítási eredmény. Fokozott gyűrődésképződéssel is számolhat.

A ruhák károsodhatnak, ha a ruhadarabok az ajtónyílás és az ajtó közé szorulnak.

A FragranceDos ellenőrzése

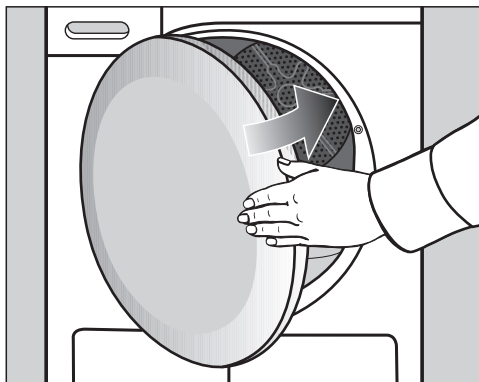
Ha nem használ illatpatront, akkor ellenőrizze, hogy a FragranceDos két nyílása be van-e zárva.

Az illatpatron kezeléséről az „Illatpatron“ fejezetben olvashat.



- A csúszkán található fület egészen le kell tolni (nyíl), hogy a nyílás be legyen zárva. Egyébként szöszök rakódnak le.


Az ajtó zárása



- Kis lendülettel csukja be az ajtót.

3. Program kiválasztása

A szárítógép bekapcsolása

A programválasztással a szárítógép bekapcsol és a programválasztó  állásá-
val kikapcsol.

- Forgassa a programválasztót egy programra.

Egy program kiválasztásakor a kijelzőn néhány másodpercig világít a program neve és a maximális töltetmennyiség, amelyet be szabad tölteni (a száraz ruha/textília súlyára vonatkozóan).

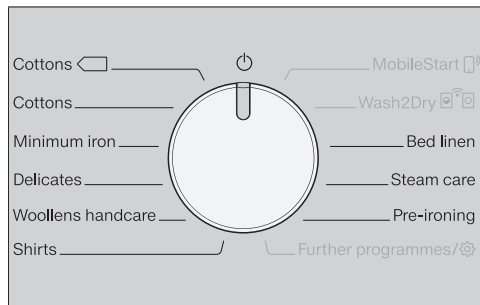
Tanács: A kondenzvizet különböző programalkalmazásokhoz használhatja.

Lásd a „Kondenzvíz-tartály“ fejezet „Kondenzvíz-tartály feltöltése“ c. részt. A „Programáttekintés“ és „Extrák“ fejezetben láthatja, milyen programalkalmazások léteznek.

Programválasztás

A programválasztáshoz négy lehetőség van.

1. Standard programok kiválasztása

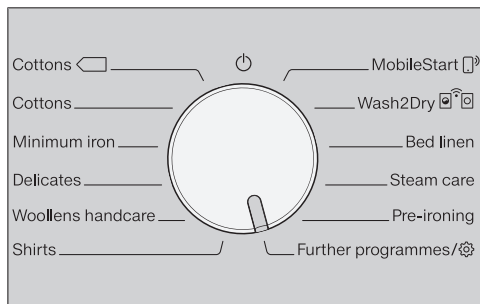


- Forgassa a programválasztót a kívánt programra.

A kijelzőn megjelenik a kiválasztott program. Ezután a kijelző alapkijelzésre vált.



- Válassza ki a programbeállításokat és az Extrákat.

2. További programok/ kiválasztása



- Forgassa a programválasztót a *További programok*/ állásra.

A kívánt programot a kijelző segítségével tudja kiválasztani.

- Érintse meg a(z)   érintőgombokat addig, amíg a kívánt program meg nem jelenik a kijelzőn.




- Hagyja jóvá a programot az *OK* érintőgombbal.

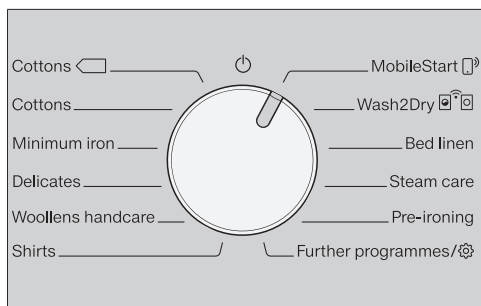
A kijelzőn megjelenik a kiválasztott program. Ezután a kijelző alapkijelzésre vált.

Tanács: Ha inkább másik programot kíván kiválasztani, a programválasztó rövid ide-oda forgatásával elvetheti a kiválasztott programot.

3. A MobileStart kiválasztása

Tanács: A kezelést a Miele Appon keresztül végezheti el. A MobileStart  használatához a szárítógépnek csatlakoznia kell a Wi-Fi hálózatra, és a Távvezérlés funkciónak bekapcsolva kell lennie.

3. Program kiválasztása



- A program indításához már csak a *Start/Ruha utántöltése* érintőgombot kell megérintenie a szárítógépen.

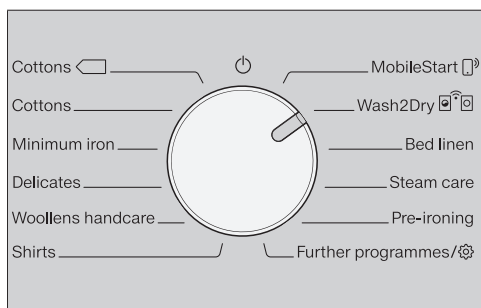
Olyan, speciális mosóprogramok után, amelyekkel kényes textíliákat mosott (pl. függönyök), nem választ programot ez a szárítógép.

- Forgassa el a programválasztót a *MobileStart* állásra.
- Kövesse a kijelző utasításait.
- A dob betöltése után érintse meg a *Start/Ruha utántöltése* érintőgombot.


A szárítógépet most mobil végkészülékéről a Miele App-pal kezelheti.

4. A Wash2Dry kiválasztása

- A mosás befejeződése után töltsé be a tiszta ruhát a szárítógépbe.



- Forgassa a programválasztót a *Wash2Dry* állásra.

A mosóprogram ideje alatt a szárítógép kijelzőjén a következő látható:  Kérem, várjon.

A mosógép programjának előírászerű befejeződése* után a kijelzőn megjelenik a mosott ruhának megfelelő szárítási program.

* A mosóprogram befejeződött és nem szakadt meg.

4. Programbeállítások kiválasztása


A szárítási fokozat kiválasztása

Tekintse meg a „Programáttekintés“ fejezetben, hogy melyik programhoz választhat ki szárítási fokozatot és melyik szárítási fokozat felel meg az ön követelményeinek.



- Érintse meg a(z) \wedge vagy a(z) \vee érintőgombot a szárítási fokozat kiválasztásához.

HygieneDry szárítási fokozat

Tanács: A(z)  ápolási szimbólummal ellátott érzékeny textíliák különleges higiéniai követelményeinek teljesítése érdekében válassza ezt a szárítási fokozatot.

A szárítás hosszabb ideig állandó hőmérsékleten történik (hőmérséklettartási idő meghosszabbítása). A mikroorganizmusok (pl. csírák vagy háziporatkák) elpusztulnak, és a textíliákban csökken az allergének száma.

Tanács: A mindenkori program esetén csökkentse felére a jelen használati útmutatóban megadott maximális töltetmennyiséget.

Hőmérséklettartási idő *HygieneDry*

- A program kezdetén megjelenik előzetes előrejelzésként a programidő.
- A program először végigfut a normál textíliápolás szárítási folyamatán. A szárítási idő 0 percgig lefut. Ezután kezdődik a hőmérséklettartási idő.
- A hőmérséklettartási idő kezdetekor a fennmaradó programidő 85 perccel meghosszabbodik, így érhető el a higiénikus szárítási eredmény.

A *HygieneDry* kiválasztott szárítási fokozatú programot megszakítás nélkül kell végrehajtani.

Ellenkező esetben nem pusztulnak el a mikroorganizmusok.

Ne szakítsa meg a szárítóprogramot.

Időprogramok programlefutási idejének kiválasztása

Az időtartamot 10 perces lépésekben választhatja ki.

Programok:

Hideg levegő: 20 perc – 1:00 óra.

Meleg levegő: 20 perc – 2:00 óra.

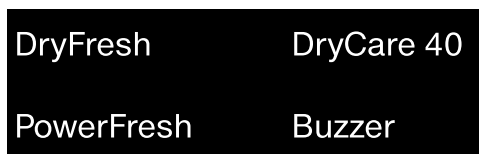
Kosárprogram: 40 perc – 2:30 óra.



- Az időtartam kiválasztásához érintse meg a(z) \wedge vagy \vee érintőgombot.

Extrák kiválasztása

Lásd az „Extrák“ fejezetben, hogy melyik programhoz választhat ki Extrát, és melyik Extra felel meg az ön követelményeinek.



- Érintse meg a kívánt Extra érintőgombját.

A megfelelő érintőgomb fényesen világít.

4. Programbeállítások kiválasztása

◆ Késleltetett indítás/Smart-Start

Késleltetett indítás

A késleltetett indítással egy későbbi programindítást tud kiválasztani.

Ez a funkció akkor aktív, ha a SmartGrid beállítás ki van kapcsolva.

Az órák beállítása 00 és 24 között történhet. A percek beállítása 15 perces lépésekben 00 és 45 között történhet.

Késleltetett indítási idő beállítása

■ Érintse meg az ◆ érintőgombot.

A kijelzőn a következő üzenet jelenik meg:



■ Az ∨∧ érintőgombokkal állítsa be az órákat. Hagyja jóvá az OK érintőgombbal.

A kijelző átvált a következőre:



■ Az ∨∧ érintőgombokkal állítsa be a perceket. Hagyja jóvá az OK érintőgombbal.

Tanács: A ∨ vagy ∧ érintőgombok folyamatos megérintésével az értékek automatikusan előre- vagy visszafelé számolódnak.

A késleltetett indítás megváltoztatása

A programstart előtt a választott késleltetett indítási időt módosítani lehet.

■ Érintse meg az ◆ érintőgombot.

■ Ha szeretné, módosítsa a megadott időt és hagyja jóvá azt az OK érintőgombbal.

A késleltetett indítás törlése

A program indítás előtt a választott késleltetett indítási időt törölni lehet.

■ Érintse meg az ◆ érintőgombot.

A kijelzőn megjelenik a választott késleltetett indítási idő.

■ Állítson be az ∨∧ érintőgombokkal egy 00:00 óra időértéket. Hagyja jóvá az OK érintőgombbal.

A választott késleltetett indítási idő törlőve lett.

A program elindulása után a választott késleltetett indítási időt már csak a program megszakításával lehet módosítani vagy törölni.

Késleltetett indítás elindítása

■ A késleltetett indítás elindításához érintse meg a *Start/Ruha utántöltése* érintőgombot.

Ruha utántöltése lejáró késleltetett indítás alatt

■ Kövesse a „Programlefutás megváltoztatása” fejezet „Textiliák utántöltése vagy kivétele” részében leírtakat.

SmartStart


A SmartStart funkcióval egy időtartamot határoz meg, amikor a szárítógépe automatikusan elindul. Az indítás egy jelzés alapján történik, pl. az energiaszolgáltatójától, amikor az áramtarifa nagyon alacsony.

Ez a funkció akkor aktív, ha a SmartGrid beállítás be van kapcsolva.

4. Programbeállítások kiválasztása

Az időtartamot 15 perc és 24 óra között határozhatja meg. Ebben az időtartamban a szárítógép az energiaszolgáltató jelzésére vár. Ha a meghatározott időtartamban nem küldenek jelet, a szárítógép elindítja a szárítóprogramot.

Az időtartam beállítása

Ha a beállításokban aktiválta a(z) SmartGrid funkciót, a(z)  érintőgomb megérintése után az időtartam beállításra kerül, és a szárítógép automatikusan elindul (lásd „Beállítások” fejezet, „SmartGrid” rész).

Az eljárás mód megegyezik a késleltetett indítás idejének beállításával.

- Állítsa be a(z) \vee/\wedge érintőgombokkal az órát és nyugtázza az *OK* érintőgombbal.

Az óra elmentésre kerül, és a percek számjegyblokkja lesz kijelölve.

- Állítsa be a(z) \vee/\wedge érintőgombokkal a percet és nyugtázza az *OK* érintőgombbal.
- Nyomja meg a *Start/Ruha utántöltése* érintőgombot, hogy elindítsa a szárítási programot a SmartStart funkcióval.

A kijelzőn a következő üzenet jelenik meg:



5. A program indítása

Program indítása

- Érintse meg a villogó *Start/Ruha utántöltése* érintőgombot.

A *Start/Ruha utántöltése* érintőgomb világít és a kijelzőn a *Szárítás* látható.

Útmutatások

Ha késleltetett indítást választott ki, akkor ez lefut az időkijelzőn. A késleltetett indítás lejáta után vagy azonnal az indítás után az időkijelzőn látható a program időtartama.

Hosszabb késleltetési indítási idő esetén a dob időközönként forog, hogy lazítsa a ruhát. Ez nem hiba!

- A *PerfectDry* kijelző csak a szárítási fokozat programoknál villog/világít (lásd a „Száritógép kezelése“ fejezetet is).
- Ez a szárítógép méri a ruhák maradéknedvesség-tartalmát, és annak alapján állapítja meg a program szükséges futási idejét.

Ha a szárítógépet kevesebb textíliával vagy száraz ruhával tölti meg, a dob üres érzékelése feljegyzi ezt a változást. Röviddel a program indítása után az automatikus töltetfelismerés a kiválasztott programot korlátozott programfutási időre kapcsolja át. A textíliák kíméletes szárítása vagy szellőztetése tovább folytatódik. Ebben az esetben a *PerfectDry* nem világít a program végén.

A ruhák és textíliák elhasználódhatnak.
Kerülje a ruhák és textíliák túlszárítását.

Egy szárítási fokozat program kiválasztásakor világít az adott elért szárítási fokozat a kijelzőn.

A választott szárítási fokozatot vagy időt még egyszer megjelenítheti:

- Érintse meg az \wedge vagy \vee érintőgombot.

- A program vége előtt a ruhát a készülék lehűti.

Energiatakarékosság

10 perc után a kijelző elemek elsötétülnek. A *Start/Ruha utántöltése* érintőgomb pulzál.

- A kijelző elemeinek bekapcsolásához érintse meg a *Start/Ruha utántöltése* érintőgombot, mely nincs hatással a futó programra.

A dobmegvilágítás a program elindulása után kikapcsol.

Ruhák utántöltése

A program elindítása után lehetősége van a ruhák utántöltésére.

- Kövesse a „Program lefutásának megváltoztatása“ fejezet „Ruhák utántöltése vagy kivétele“ részben leírtakat.

6. Program vége – ruhák kivétele

A program vége

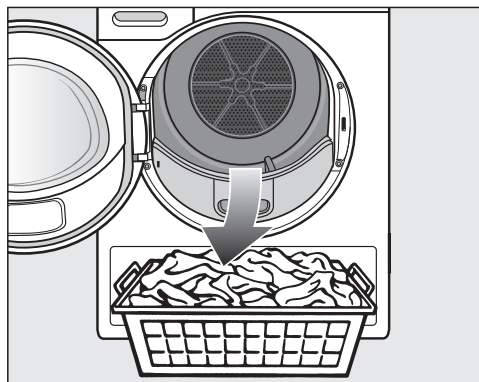
Ha a(z) Vége/Gyűrődésvédel., Vége/Lehűtés vagy Vége megjelenik, a program lejárt. A *Start/Ruha utántöltése* gomb világít.

Ez a szárítógép 15 perccel a gyűrődésvédelem befejezése után (gyűrődésvédelem nélküli programoknál 15 perccel a program vége után) automatikusan kikapcsol.

Ruhák kivétele


Csak akkor nyissa ki az ajtót, ha a szárítási folyamat befejeződött. Egyébként a ruha nem lesz megfelelően megszártva és lehűtve.

- Nyúljon be a mélyedésbe és nyissa ki az ajtót.



- Vegye ki a ruhákat.


Az ott maradó ruhák a túlszártással károsodhatnak. Mindig vegye ki az összes ruhát a dobból.

- Forgassa a programválasztót a  állásra.

- Távolítsa el a szöszöket az ajtókeretben található 2 szálszűrőből: „Tisztítás és ápolás“ fejezet, „Szálszűrő tisztítása“ szakasz.

- Kis lendülettel csukja be az ajtót.

- Ürítse ki a kondenzvíztartályt.

Teljes töltet szárítása esetén a *Pamut* és *Pamut*  programoknál javasoljuk a kondenzvizet külsőleg a lefolyócsövön keresztül elvezetni. Így a kondenzvíz-tartályt nem kell időközben kiürítenie.

Dobmegvilágítás





Ha kinyitja a szárítógép ajtaját, a dob és a szárítógép előtti terület megvilágított. Így nem kerülheti el a figyelmét a dobben vagy a szennyeskosárban maradt ruha.

A dob világítása automatikusan kikapcsol (energiamegtakarítás).

Programáttekintés



Minden *-al jelölt súly a száraz ruha súlyára vonatkozik.

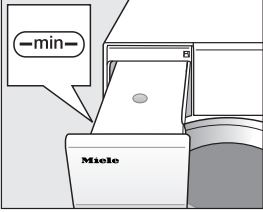
Programok a kezelőpanelen

Pamut 		maximum 9 kg*
Termék	Normál nedvességű pamut ruhák, ahogyan a <i>Pamut szekrényszáraz</i> alatt olvasható.	
Figyelmeztetés	<ul style="list-style-type: none">- Ebben a programban a szárítás kizárólag <i>szekrényszárazra</i> történik.- A <i>Pamut </i> program az energiafelhasználásra nézve a normál nedvességű pamut ruhák szárításánál a leghatékonyabb.	
Útmutató a vizsgálóintézetek számára	<ul style="list-style-type: none">- A <i>Pamut </i> vizsgálati program a 392/2012/EU rendelet szerint az energiacímkéhez az EN 61121 szerint mérve.- A <i>Pamut</i> és a <i>Pamut </i> programbeállításnál vezesse el külsőleg a kondenzvizet a lefolyócsövön keresztül.	

Pamut		maximum 9 kg*
HygieneDry		
Textília faj-tája	<ul style="list-style-type: none"> - Pamut vagy vászon textíliák, melyek a bőrrel közvetlenül érintkez-nek, pl. alsónemű, bébiruha, ágynemű, frottírtörölközők. - Különleges higiéniai követelményű egyéb strapabíró textíliák. 	
Tipp	<ul style="list-style-type: none"> - Különleges higiéniai követelmények esetén válassza ki. - Csökkentse felére a maximális töltetmennyiséget. 	
Extra száraz, Szekrényszáraz +, Szekrényszáraz		
Textília faj-tája	Egy- és többrétegű pamut textíliák. Pl.: pólók, fehéreneműk, bébiruha, munkaruházat, dzsekik, terítők, kötények, munkaköpenyek, frottír törölközők, frottír fürdőlepedők, frottír fürdőköntösök, flanel/frottír ágynemű.	
Tipp	<ul style="list-style-type: none"> - Az <i>Extra száraz</i> programot különböző, többrétegű és különösen vastag textíliákhoz válassza. - Hurkolt textíliákat (pl. pólókat, alsóneműt, bébiruhát) ne <i>Extra száraz</i> programon szárítsa, mert azok összemehetnek. 	
Vasalásnedves Δ, Vasalásnedves ΔΔ, Mángorlásnedves		
Textília faj-tája	Pamut- vagy lenvászonból készült textíliák, amelyeket még utólagosan kezelni kell. Pl.: asztali textília, ágyneműk vagy keményített ruhák.	
Tipp	A mángorolni való ruhákat a mángorlásig össze kell tekerni, hogy nedvesek maradjanak.	
Könnyen kezelhető		maximum 4 kg*
HygieneDry, Szekrényszáraz +, Szekrényszáraz, Vasalásnedves Δ, Vasalásnedves ΔΔ		
Textília faj-tája	Könnyen kezelhető műszál, pamut vagy kevertszál textíliák. Pl.: munkaruházat, munkaköpeny, pulóver, ruhák, nadrágok, asztali textília és harisnya.	
Tipp	<ul style="list-style-type: none"> - <i>HygieneDry</i> különleges higiéniai követelményű egyéb strapabíró textíliákhoz. - Csökkentse felére a maximális töltetmennyiséget. 	

Programáttekintés

Kímélő		maximum 2,5 kg*
Szekrényszáraz, Vasalásnedves Δ, Vasalásnedves ΔΔ		
Textília faj- tája	Az  ápolási szimbólummal ellátott érzékeny műszálás anyagok, kevertszálás anyagok, műselyem vagy könnyen kezelhető impregnált pamut. Pl.: ingek, blúzok, női alsóneműk és vasalt mintás textíliák.	
Tipp	Különösen gyűrődésmentes szárításhoz a töltetet még jobban le kell csökkenteni.	
Gyapjú fellazítás		maximum 2 kg*
Termék	Gyapjú anyagok és gyapjúkeverékből készült textíliák: pulóverek, kötött kabátok, harisnyák.	
Figyel- meztetés	<ul style="list-style-type: none"> - A gyapjú anyagok rövid időre fellazításra kerülnek és bolyhosabbak lesznek, de nem szárítódnak készre. - A program vége után azonnal vegye ki a textíliákat. 	
Ingek/blúzok		maximum 2 kg*
Szekrényszáraz +, Szekrényszáraz, Vasalásnedves Δ, Vasalásnedves ΔΔ		
Textília faj- tája	Ingek, ingblúzok	
MobileStart 		
A program választás és kezelés a Miele App-on keresztül történik.		
Wash2Dry		
A programválasztás a programválasztástól függően automatikusan megtörténik a hálózatban lévő mosógépen.		
Ágyneműk		maximum 4 kg*
HygieneDry, Extraszáraz, Szekrényszáraz +, Szekrényszáraz, Vasalásnedves Δ, Vasalásnedves ΔΔ, Mángorlásnedves		
Textília faj- tája	Ágyneműk, lepedők, párnahuzatok	
Tipp	<ul style="list-style-type: none"> - <i>HygieneDry</i> különleges higiéniai követelményű egyéb strapabíró textíliákhoz. - Csökkentse felére a maximális töltetmennyiséget. 	

Végső gőzölés		maximum 1 kg*
Szekrényszár, Vasalásnedves ∆		
Textília faj- tája	<ul style="list-style-type: none"> - Minden pamut vagy lenvaszon termék - Könnyen kezelhető pamut, kevertszálas vagy műszálas textília. Pl.: pamut nadrágok, anorákok és ingek. 	
Tipp	<ul style="list-style-type: none"> - A textíliák benedvesítéséhez vasalás előtt - Gyűrött textíliák simításához - A <i>Vasalásnedves</i> funkciót válassza ki, ha a textíliákat vasalni kell. - Kiegészítőleg ezzel a programmal felfrissítheti a textíliákat. A frissítő hatás fokozása érdekében használhatja a DryFresh illatpatront (utólag vásárolható tartozék). 	
Megjegyzés	 <ul style="list-style-type: none"> - A program elején az összegyűlt kondenzvizet egy permetezőfúvóka a kondenzvíz-tartályból a dobba permetezi. Ezért szükséges a kondenzvíz-tartályt legalább a —min— jelölésig vízzel megtölteni. - Amikor a vizet a készülék a dobba permetezi, brummogó hang hallható. 	
Elővasalás		maximum 1 kg*
Szekrényszár, Vasalásnedves ∆∆		
Textília faj- tája	<ul style="list-style-type: none"> - Pamut vagy lenvaszon textíliák. - Könnyen kezelhető pamut, kevertszálas vagy műszálas textília. Pl.: pamut nadrágok, anorákok és ingek. 	
Tipp	<ul style="list-style-type: none"> - Ez a program csökkenti a textíliák gyűrődését a mosógépben történt előzetes centrifugálás után. - Ez a program száraz textíliákhoz is alkalmas. - A program vége után azonnal vegye ki a textíliákat. 	

Programáttekintés

További programok

Meleg levegő		maximum 9 kg*
Textília faj-tája	<ul style="list-style-type: none">- Többrétegű textíliák utánszárítására, amelyek természetüknél fogva egyenetlenül száradnak: pl. dzsekik, párnák, hálósákok és más terjedelmes textíliák.- Egyes ruhadarabok szárítására, pl.: törölközők, fürdőruha és konyharuhák.	
Tipp	Először ne a leghosszabb időtartamot válassza. Próbálgatással állapítsa meg, melyik időtartam a legmegfelelőbb.	
Outdoor		maximum 2,5 kg*
Szekrényszárász, Vasalásnedves Δ		
Termék	Outdoor ruházat gépben szárítható anyagból.	
Impregnálás		maximum 2,5 kg*
Textília faj-tája	Gépben szárítható textíliák, mint pl. mikroszálak, sí- és outdoor ruházat, finom tömött pamut (puplin) és asztalterítők.	
Megjegyzés	<ul style="list-style-type: none">- Ebben a programban kizárólag <i>Szekrényszárász</i> szárítás történik.- Ez a program egy kiegészítő fixálási fázist tartalmaz az impregnáláshoz.- Impregnált textíliákat kizárólag „membrántextíliákhoz alkalmas“ útmutatással rendelkező impregnálószerrel kezelje. Ezek az anyagok fluorvegyületekre épülnek.- Ne szárítson olyan textíliákat, amelyeket paraffintartalmú anyaggal impregnáltak. Tűzveszély áll fenn.	
Expressz program		maximum 4 kg*
Extraszárász, Szekrényszárász +, Szekrényszárász, Vasalásnedves Δ, Vasalásnedves $\Delta\Delta$, Mángorlásnedves		
Textília faj-tája	Nem érzékeny textíliák a(z) ☹️ szimbólummal a <i>Pamut</i> programhoz.	
Megjegyzés	A program ideje lerövidül.	
Sportruházat		maximum 3 kg*
Szekrényszárász +, Szekrényszárász, Vasalásnedves Δ, Vasalásnedves $\Delta\Delta$		
Textília faj-tája	Sport- és fitnessruházat gépben szárítható anyagból.	

Programáttekintés

Automatikus plusz		maximum 5 kg*
Szokrényszárász +, Szokrényszárász, Vasalásnedves Δ, Vasalásnedves ΔΔ		
Textília faj-tája	A <i>Pamut</i> és a <i>Könnyen kezelhető</i> programokhoz való textíliákból álló vegyes töltet.	
Fejpárna	1–2 fejpárna 40 x 80 cm vagy 1 fejpárna 80 x 80 cm	
HygieneDry, Szokrényszárász		
Textília faj-tája	Gépben szárítható, pehely, toll, vagy szintetikus töltetű fejpárnák.	
Tipp	<i>HygieneDry</i> különleges higiéniai követelményű egyéb strapabíró textíliákhoz.	
Megjegyzés	<ul style="list-style-type: none"> - A tollnak megvan az a tulajdonsága, hogy hő hatására szagot képez. A szárítás után az ágyneműt a szárítógépen kívül szellőztesse ki. - A fejpárnák a szárítás után még nedves tapintásúak lehetnek. Addig szárítsa a párnákat ebben a programban, amíg száraznak nem érzi azokat. 	
Kosárprogram		maximális kosárterhelés 3,5 kg
Információ	<ul style="list-style-type: none"> - Ezt a programot csak a Miele szárítókosárral együtt (utólag vásárolható tartozék) szabad választani. - Ezt a programot csak olyan szárítógépben szárítható termékek szárítására vagy átszellőztetésére használja, amelyeket nem célszerű mechanikai igénybevételnek kitenni. - Vegye figyelembe a használati útmutató szárítókosárról szóló részét! 	
Textíliák/ Termékek	Lásd ehhez a szárítókosár használati útmutatóját.	
Selyem		maximum 1 kg*
Termék	Szárítógéphez alkalmas selyem textíliák: blúzok, ingek.	
Figyelmeztetés	<ul style="list-style-type: none"> - Program a gyűrődések csökkentésére, de a textíliák nem szárítodnak készre. - A program vége után azonnal vegye ki a textíliákat. 	

Programáttekintés

Farmer		maximum 3 kg*
Szekrényszáraz +, Szekrényszáraz, Vasalásnedves ∆, Vasalásnedves ∆∆		
Textília faj- tája	Minden farmer anyagból készült termék, pl.: dzsekik, nadrágok, ingek és szoknyák.	
Hideg levegő		maximum 9 kg*
Termék	Minden textíliához, amelyet át kell szellőztetni.	

A szárítási programok különböző Extrákkal egészíthetők ki.

Nem minden Extra kombinálható egymással.

DryFresh DryCare 40

PowerFresh Buzzer

DryFresh

A tiszta, száraz ruházat benedvesítés nélkül a *Szokrényszáraz* szárítási fokozattal felfrissül.

A szintetikus összetevőknél a frissítő hatás kevésbé jelentkezik.

Tanács: A frissítő hatás fokozása érdekében használhatja még a *DryFresh* illatpatront (utólag vásárolható tartozék). És csökkentse a töltetmennyiséget.

A *DryFresh* nem minden szárítási fokozathoz érhető el.

DryCare 40

A textíliák különösen alacsony hőmérsékleten kíméletesen száradnak.

Minden olyan textíliához, amelyek nem tartalmaznak gyapjút és 40 °C-on vagy magasabb hőmérsékleten moshatók.

Az optimális szárítási eredmény eléréséhez vegye figyelembe a következőt: A mindenkori program esetén csökkentse felére a jelen használati útmutatóban megadott maximális töltetmennyiséget.

Kivételek: a 9 kg maximális töltetmennyiségű programok esetén 4 kg-ra kell csökkenteni.

A *DryCare 40* nem minden szárítási fokozathoz érhető el.

Extrák

PowerFresh

A tiszta, száraz ruházat a gőz segítségével felfrissül.

A textíliák automatikusan benedvesednek. A szárítás hatására keletkezett vízgőz gondoskodik a hőmérséklet ruhára való célzott átviteléről. Ennek köszönhetően könnyebben kioldódnak a textil anyagából a szagmolekulák.

A szintetikus összetevőknél a frissítő hatás kevésbé jelentkezik.

Csökkentse a töltetet 1 kg-ra.

A *PowerFresh* nem minden szárítási fokozathoz érhető el.

Tanács: A frissítő hatás még nagyobb fokozása érdekében használhatja még a *DryFresh* illatpatront (utólag vásárolható tartozék).

Az összegyűlt kondenzvizet a készülék a kondenzvíz-tartályból a dobba permetezi. Ezért szükséges a kondenzvíz-tartályt legalább a –min– jelölésig megtölteni.



■ Töltse fel a kondenzvíz-tartályt.

Vegye figyelembe a „Kondenzvíz-tartály“ fejezet „Kondenzvíz-tartály feltöltése“ c. részt.

Hangjelzés

Ez a szárítógép hanggal jelzi a program végét. A hibajelzés folyamatos figyelmeztető hangja független ettől a beállítástól.

A szárítási programok - Extrák áttekintése

	DryFresh	DryCare 40	PowerFresh	Hangjelzés
Pamut <input type="checkbox"/>	–	–	–	X
Pamut	X	X	X	X
Könnyen kezelhető	X	X	X	X
Kímélő	–	✓	–	X
Gyapjú fellazítás	–	–	–	X
Ingekb/Blúzok	X	X	X	X
Ágynemű	–	–	–	X
Végső gőzölés	–	–	–	X
Elővasalás	–	✓	–	X
Meleg levegő	–	X	–	X
Outdoor	–	✓	–	X
Impregnálás	–	–	–	X
Expressz	–	–	–	X
Sportruházat	–	X	–	X
Automatikus plusz	X	X	X	X
Normál fejpárna	–	–	–	X
Kosár program	–	–	–	X
Selyem	–	✓	–	X
Farmer	X	X	X	X
Hideg levegő	–	–	–	X

- X** = választható
 – = nem választható
 ✓ = automatikusan bekapcsolva

Az Extrák nem kombinálhatók egymással. A hangjelzés mindig kiválasztható.


A program lefutásának megváltoztatása

Futó program módosítása

A program módosítása már nem lehetséges. Ilyen módon megakadályozható az akaratlan kezelés.

Ha a programválasztót elállítja, a kijelzőn megjelenik a **i** nem újraválasztható. Ez az üzenet akkor alszik el, ha visszaállítja az eredeti programot.

Futó program megszakítása

- Forgassa a programválasztót a  állásra.

A program megszakad.

Most kiválaszthat egy új programot.

Ruhák utántöltése vagy kivétele

Ön valamit elfelejtett, a program viszont már megy.

- Érintse meg a *Start/Ruha utántöltése* érintőgombot.

A kijelzőn megjelenik: **i** Ajtónyit. lehetőség. A *Start/Ruha utántöltése* érintőgomb pulzálva világít.

- Nyissa ki az ajtót.
- Töltsön után vagy vegyen ki ruhát.

A programot még módosíthatja.

- Csukja be az ajtót.
- Érintse meg a *Start/Ruha utántöltése* érintőgombot.

A program folytatódik.

Kivételes esetek a ruha utántöltésénél

Néhány esetben, például a lehűtési fázisban, vagy az *Impregnálás* program alatt nem tud ruhát utántölteni.

Kivételes esetekben az ajtó kinyitható a program futása közben.

A kondenzvíz-tartály ürítése


A szárítás során keletkező kondenzvíz a kondenzvíz-tartályban gyűlik össze.

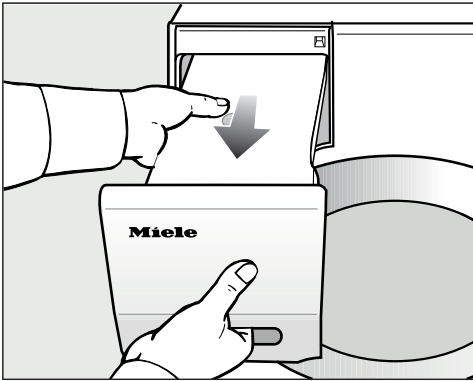
Ürítési időköz: a szárítás után ürítse ki a kondenzvíz tartályt.

Ha a kondenzvíz-tartály eléri a maximális töltöttségi szintet, akkor ez az üzenet jelenik meg a kijelzőn: Ürítse ki a tartályt.

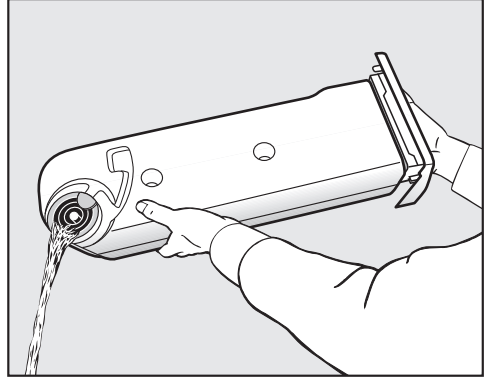
Lásd 

- Az üzenet törléséhez bekapcsolt szárítógépnél nyissa ki, majd zárja be a szárítógép ajtaját.

 A kondenzvíztartály kihúzásakor az ajtó és a fogantyú sérülhet. Mindig teljesen csukja be az ajtót.



- Húzza ki a kondenzvíz-tartályt.
- Tartsa a kondenzvíz-tartályt vízszintesen, hogy ne folyjon ki víz. Ehhez a fogantyúnál és a végénél fogja meg.



- Ürítse ki a kondenzvíz-tartályt.
- Tolja vissza a kondenzvíz-tartályt a szárítógépbe.

Emberek és állatok számára egészségkárosító következményei lehetnek.

Ne igya meg a kondenzvizet!

Tanács: Különböző programalkalmazások használata esetén a készülék a kondenzvíz-tartályból kiveszi a vizet és újra felhasználja. Ehhez meg kell tölteni a kondenzvíz-tartályt, lásd a „Kondenzvíz-tartály feltöltése” c. részt.

Tanács: A kondenzvizet a vasaláshoz újra felhasználhatja. Ehhez a kondenzvizet finom szűrőn vagy kávéfilteren kell átönteni. Ha a kondenzvizet gőzölős vasalóban vagy párasítóban szeretné újra felhasználni, kövesse a gyártó utasításait.

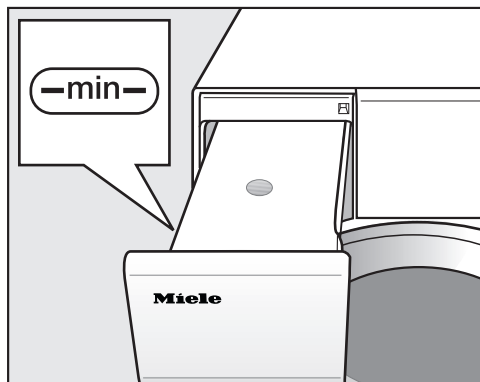
Kondenzvíz-tartály

Kondenzvíz-tartály feltöltése

A szárításnál keletkező kondenzvíz tovább használódik a különböző program-alkalmazásokban, és azt a permetezőfúvóka a dobba permetezi.

Ezért szükséges a kondenzvíz-tartályt legalább a(z) —min— jelölésig megtölteni. Különben hiba lép fel.

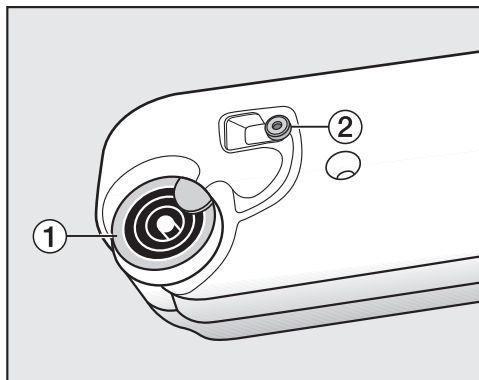
A(z) —min— jelölést a bal oldalon elől találja meg. Ha a kondenzvizet kívül vezet el, akkor a kondenzvíz-tartály üres.



- Ellenőrizze a kondenzvíz-tartály töltöttségi szintjét.
- Csak kereskedelembe kapható kondenzvizet (vasaláshoz) töltsön be.

Csak kivételes esetben használjon vezetékes vizet.

A vezetékes víz gyakori használatakor a permetezőfúvóka a betöltőnyílásban elvízkövesedhet.



1 Kiöntőcsonc, **2** Gumitömítés

- Töltse be a kondenzvizet a kiöntőcsonc gyűrűin keresztül **1**.

A permetezőfúvóka a betöltőnyílásban eltömődhet.

Csak tiszta vizet töltsön be. Ne keverjen bele illatanyagokat, mosószert és más anyagokat.

A kondenzvíz tartályban található szálszűrő megakadályozza, hogy a kondenzvízből esetlegesen szöszök szívódjanak be.

A gumitömítés tisztítása

Ha gyakrabban töltött utána vezetékes vizet, akkor a gumitömítésen **2** vízkőfoltok rakódhattak le.

Tisztítási javaslat: évente egy-két alkalommal és szükség szerint tisztítsa meg.

- Dörzsölje le óvatosan a vízkőmaradványokat egy nedves törlőronggyal a gumitömítésről **2**.

FragranceDos

Az illatpatronnal (utólag vásárolható tartozék) ruhájának szárításkor különleges illatot kölcsönözhet.

Ez a szárító két nyílással rendelkezik az illatpatronhoz. Ezáltal különböző felhasználási lehetőségei vannak.

- Használja mindkét nyílást az egyik illatról a másikra történő átváltáshoz. Bezárhatja a nem szükséges illatpatront.
- Két azonos illat intenzitásának erősítéséhez használja mindkét nyílást. Ugyanakkor kényelmesen választhat egy illatot a normál ruhához és a Dry-Fresh funkciót a frissítéshez.
- Csak egy nyílást használjon, ha csak egy illatot szeretne használni.

⚠ Az illatpatron helytelen használatának egészségkárosító hatásai lehetnek, és tűzveszélyt okozhat.

A kifolyt illatanyagnak testtel való érintkezéskor egészségkárosító hatásai lehetnek. A kifolyt illatanyag tűzveszélyes lehet.

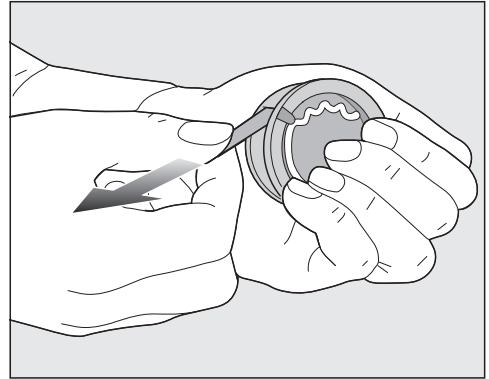
Először olvassa el a „Biztonsági utasítások és figyelmeztetések” fejezet „Az illatpatron használata (utólag vásárolható tartozék)” szakaszát.

A védőfólia eltávolítása az illatpatronról

Az illatpatront csak az ábra szerint tartsa. Ne tartsa ferdén, és ne billentse meg, mert az illatanyag kifolyik.

- Vegye ki az illatpatront a csomagolásból.

Ne kísérelje meg felcsavarni az illatpatront.



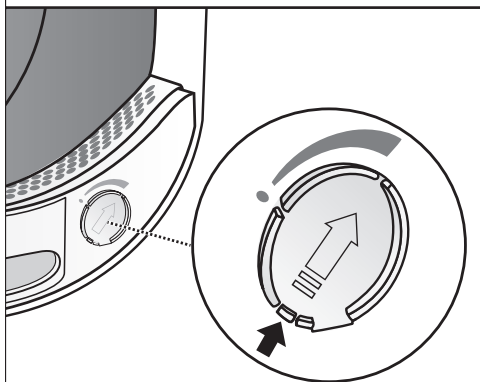
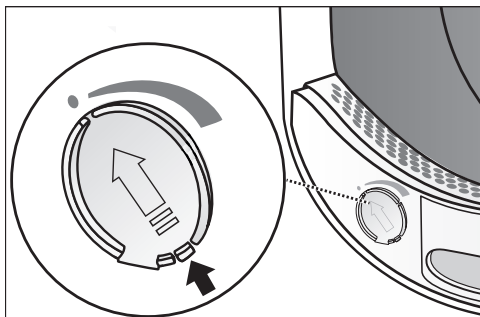
- Fogja át szorosan az illatpatront, hogy ne nyíljon ki véletlenül.
- Húzza le a védőfóliát.

Illatpatron

Az illatpatron behelyezése

- Nyissa ki a szárítógép ajtaját.

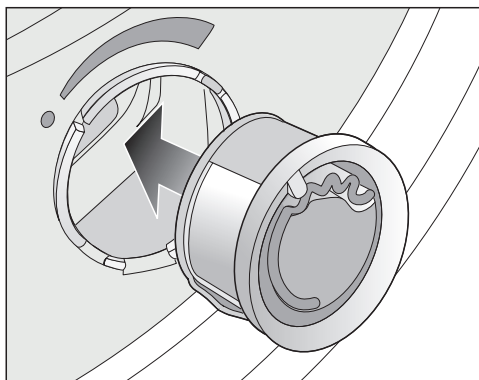
Az illatpatron a felső szálszűrőbe kerül behelyezésre. A nyílások a fogantyú mellett balra és jobbra találhatók.



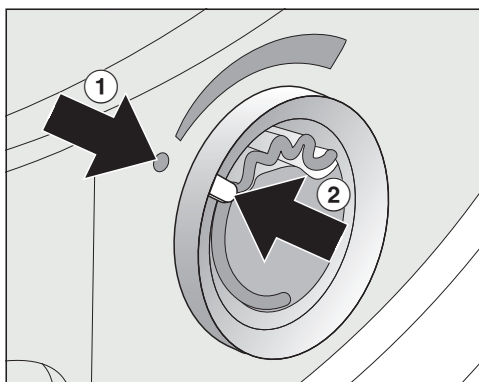
- Nyissa a csúszkát a fülén addig, amíg a fül teljesen felül van.

A nem használt nyílás csúszkájának zárva kell maradnia, hogy ne gyűljenek össze a szöszök.

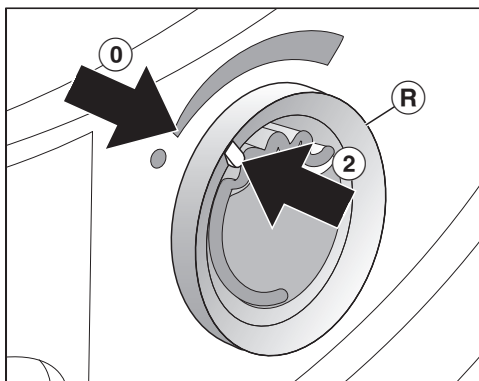
Csúsztassa le teljesen a fület a csúszkán (nyíl) a hallható reteszelődéig.



- Dugja az illatpatront ütközésig a nyílásba.



A ① és ② jelöléseknek egymással szemben kell lenniük.



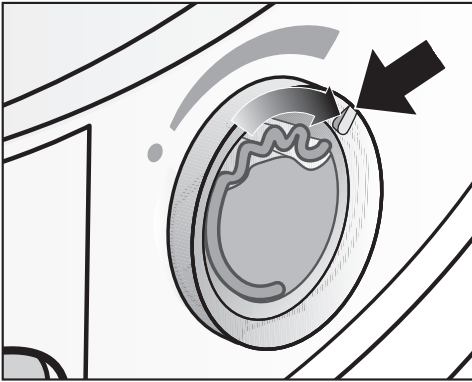
- Forgassa a külső gyűrűt (R) kissé jobbra.

Az illatpatron kicsúszhat.

Forgassa a külső gyűrűt úgy, hogy a ② és ① jelölések egymással szemben állnak.

Illatpatron kinyitása

A szárítás előtt be lehet állítani az illat intenzitását.

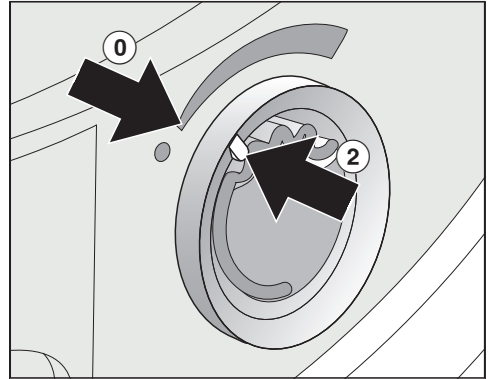


- Forgassa a külső gyűrűt jobbra: minél jobban kinyitja az illatpatront, annál erősebbre lehet beállítani az illatintenzitást.

Kielégítő illatátadás csak nedves ruháknál és elegendő hőátadással történő hosszabb szárításnál következik be. Ilyenkor az illat a szárítógép felállítási helyiségében is érezhető. A *Hideg levegő* programban nincs illatátadás.

Illatpatron bezárása

Az illatpatront a szárítás után be kell zárni, hogy ne illanjon el az illatanyag.



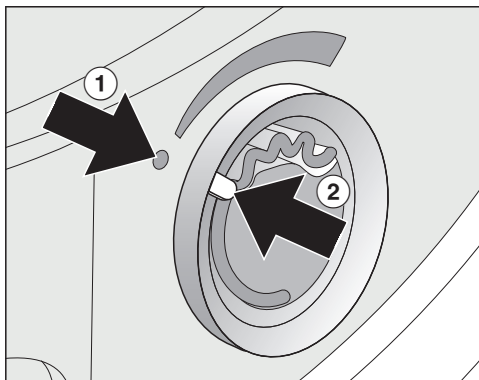
- Forgassa a külső gyűrűt balra, amíg a ② jelölés a ① helyzetbe kerül.

Ha időnként illat nélkül szárít: vegye ki az illatpatront és tárolja a csomagolásában.

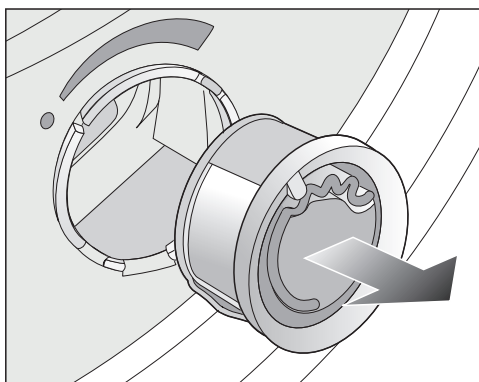
Ha már nem elegendő az illatintenzitás, cserélje ki egy újra.

Illatpatron

Illatpatron kivétele/cseréje



- Forgassa a külső gyűrűt balra, amíg a(z) ① és ② jelölések egymással szemben állnak.



- Cserélje ki az illatpatront.

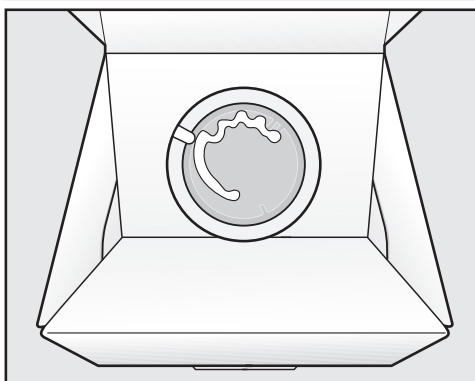
Az illatpatront az eredeti csomagolásában tárolhatja.

Csere időköz: cserélje ki az illatpatront, ha kiürült vagy ha már nem elegendő az illat.

Az illatpatront megrendelheti a Miele szakkereskedőknél, a Miele ügyfélszolgálatánál vagy az interneten.



Az illatanyag kifolyhat.
Ne fektesse le az illatpatront.




- Az ideiglenesen az eredeti csomagolásában eltárolt illatpatront ne állítsa élére vagy fejjel lefelé. Egyébként az illatanyag kifolyik.
- Mindig hűvös és száraz helyen tárolja és ne tegye ki napfénynek.
- Új illatpatron vásárlásakor: a védőfóliát csak röviddel a használat előtt húzza le.

Szálszűrő

Ez a szárítógép az ajtó keretébe szerelt két szálszűrővel rendelkezik. Mindkét szálszűrő felfogja a szárítási folyamat közben leváló szöszöket.

Tisztítási időköz: tisztítsa ki a szálszűrőt minden szárítási folyamat után.

Tisztítsa ki a szálszűrőket, ha ez az üzenet jelenik meg a kijelzőn: Tisztítsa meg a lábazati szűrőt. Lásd 

A programidő meghosszabbodik, ha nem tisztítja ki a készüléket.
Megszakad a program és hiba lép fel.

- Az üzenet törléséhez hagyja jóvá az OK gombbal.

Illatpatron kivétele

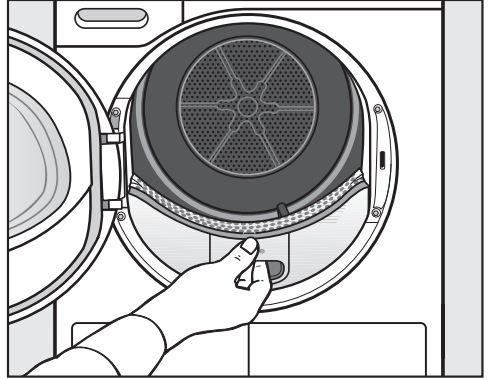
Ha a szálszűrőket és a lábazati szűrőt nem tisztítja meg, akkor csökken az illatintenzitás!

- Vegye ki az illatpatront. Lásd az „Illatpatron“, „Illatpatron kivétele/cseréje“ fejezetet.

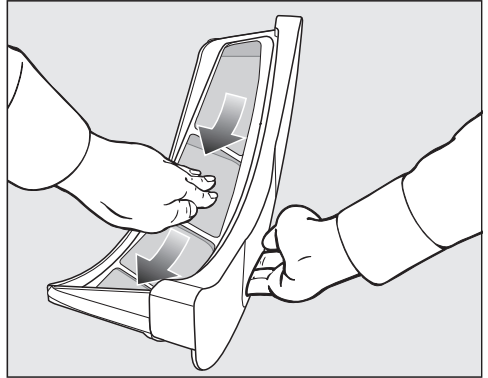
Látható szöszök eltávolítása

Tanács: A szöszöket eltávolíthatja porszívóval azok megérintése nélkül.

- Nyissa ki az ajtót.

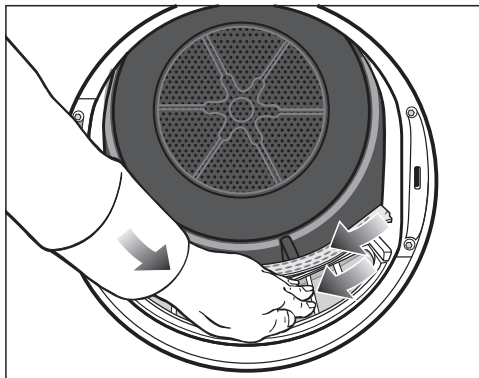


- Húzza ki előrefelé a felső szálszűrőt.



- Távolítsa el a szöszöket (lásd a nyilat).

Tisztítás és ápolás

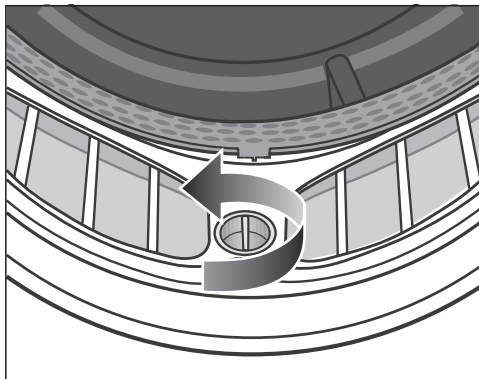


- Távolítsa el a szöszöket (lásd a nyílakat) minden szálszűrő szűrőfelületéről és a perforált ruhatereleőről.
- Tolja be a felső szálszűrőt az érezhető bereteszelődésig.
- Zárja be az ajtót.

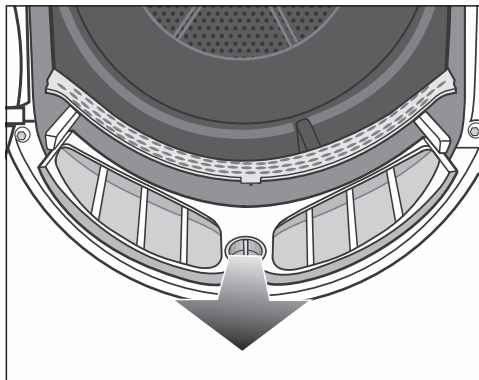
Szálszűrők és levegőcsatorna alapos tisztítása

Alaposan tisztítsa meg a szálszűrőket, ha a szárítási idő meghosszabbodott vagy ha a szűrők felületei láthatóan összeálltak vagy eltömődtek.

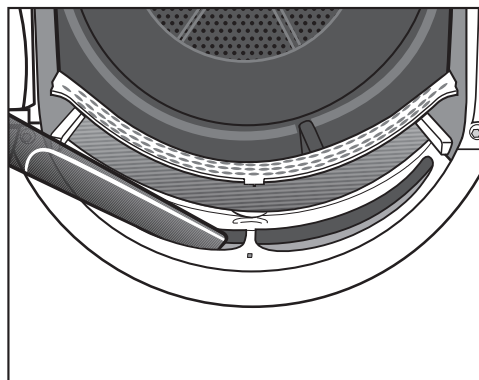
- Vegye ki az illatpatront. Lásd az „Illatpatron“ fejezetet.
- Húzza ki előrefelé a felső szálszűrőt.



- Forgassa el a sárga kezelőgombot az alsó szálszűrőnél a nyíl irányába (az érezhető bereteszelődésig).



- Húzza ki előrefelé a szálszűrőt (a kezelőgombnál fogva).



- Távolítsa el a látható szöszöket egy porszívóval és hosszú fúvókával a felső levegőcsatornából (nyílások).

Tisztítson meg minden szálszűrőt vízzel.


A szálszűrők nedves tisztítása

- A szálszűrők sima műanyag felületeit egy nedves ruhával tisztítsa meg.
- Öblítse át a szűrőfelületeket meleg folyóvízzel.
- Alaposan rázza ki a szálszűrőket és szárítsa meg azokat óvatosan.

A nedves szűrők szárítás közben üzemzavart okozhatnak!

- Tolja be egészen az alsó szálszűrőt és reteszlje be a sárga rögzítőt.
- Tolja be egészen a felső szálszűrőt.
- Csupkja be az ajtót.

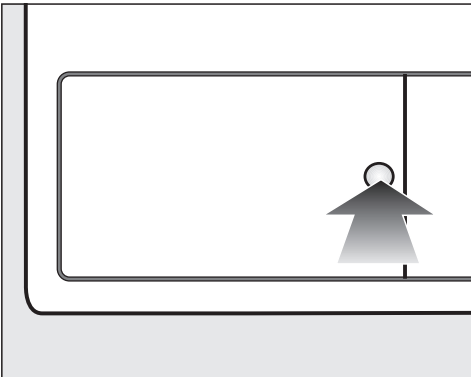
A lábazati szűrő tisztítása

Tisztítási időköz: tisztítsa ki a lábazati szűrőt, ha a programidő meghosszabbodik, vagy ha ez az üzenet jelenik meg a kijelzőn: Tisztítsa meg a lábazati szűrőt. Lásd 

A programidő meghosszabbodik, ha nem tisztítja ki a készüléket. Megszakad a program és hiba lép fel.

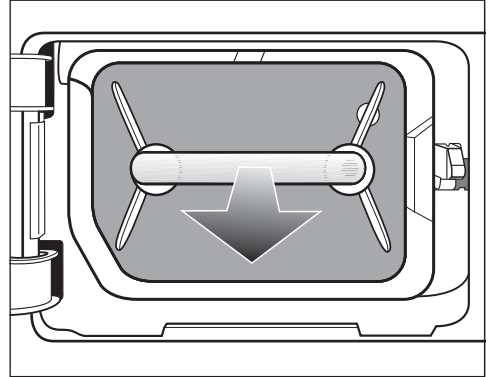
- Az üzenet törléséhez hagyja jóvá az OK gombbal.

A lábazati szűrő kivétele



- Nyitáshoz nyomja be a hőcserélő fedelének kerek, bemélyedő részét.

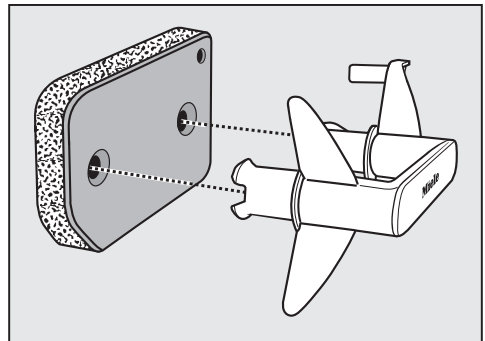
A fedél hirtelen kinyílik.



- A fogantyúnál fogva húzza ki a lábazati szűrőt.

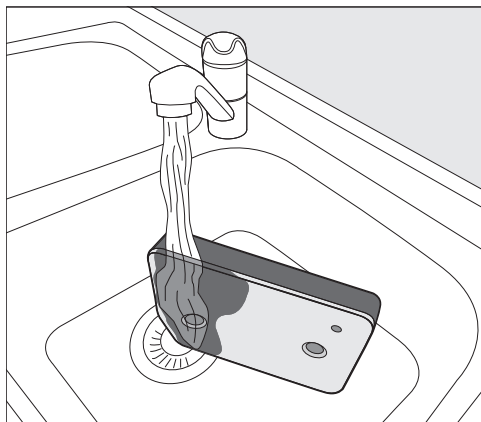
A lábazati szűrő kihúzásakor kijön a jobb oldali vezetőcsap is. A vezetőcsap megakadályozza, hogy a fedelet a lábazati szűrő nélkül csukják vissza.

A lábazati szűrő tisztítása



- Húzza ki a fogantyút a lábazati szűrőből.
- Folyó víz alatt óvatosan és alaposan mossa ki a lábazati szűrőt.

Tisztítás és ápolás



Tanács: A felületen lévő maradványok gyorsabb eltávolítása érdekében engedjen vízszugart függőlegesen a lábazati szűrő elülső oldalára.

- Eközben újra meg újra óvatosan nyomkodja ki a vizet a lábazati szűrőből.
- Öblítse és mossa át a teljes lábazati szűrőt, amíg már nem láthatók maradványok.
- Nyomkodja ki óvatosan a vizet a lábazati szűrőből úgy, hogy már egyáltalán ne csöpögjön belőle a víz.

Tanács: A víz felszívásához helyezze a nedves lábazati szűrőt két törülköző közé. Egy sima felületen, a tenyerével óvatosan nyomkodja meg a lábazati szűrőt. A lábazati szűrő gyorsabban szárad.

A lábazati szűrőt nem szabad teljesen vizes állapotban visszahelyezni.

Különben hiba lép fel.

Nyomkodja ki óvatosan a vizet a lábazati szűrőből.

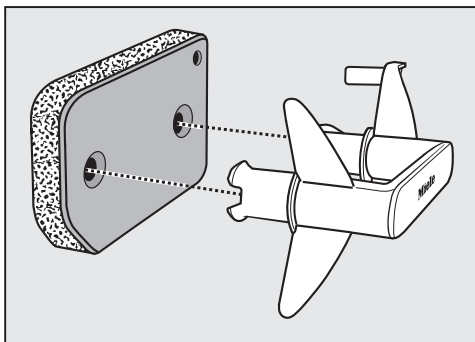
Ha a megtisztított lábazati szűrő behelyezése után a szárítóprogram megszakad egy hibaüzenettel: a lábazati szűrőt túl nedvesen helyezte vissza. Nyomkodja ki a vizet újból óvatosan a lábazati szűrőből. Hagyja szabad levegőn megszáradni a lábazati szűrőt.

Ha ennek ellenére ismét jelentkezik a hiba, a jelenséget valószínűleg a macacs mosószer-maradványok okozzák. Regenerálja a lábazati szűrőt mosógépben. Lásd a „Mi a teendő, ha ...“ című fejezet „A lábazati szűrő regenerálása“ című szakaszát.

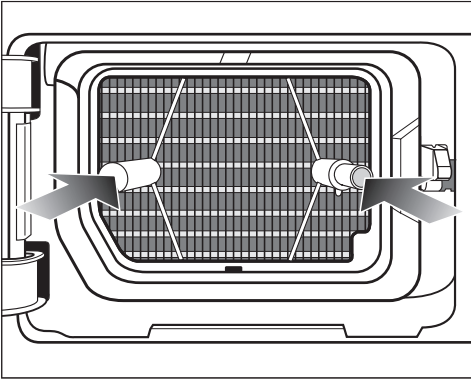
⚠ Sérült vagy kopott lábazati szűrő okozta dugulások.

A hőcserélő eldugult, és ez károsodáshoz vezethet.

Ellenőrizze a lábazati szűrőt a „Mi a teendő, ha ...“ című fejezet „A lábazati szűrő cseréje“ című részében foglaltak szerint. Ha szükséges, cserélje ki a lábazati szűrőt.



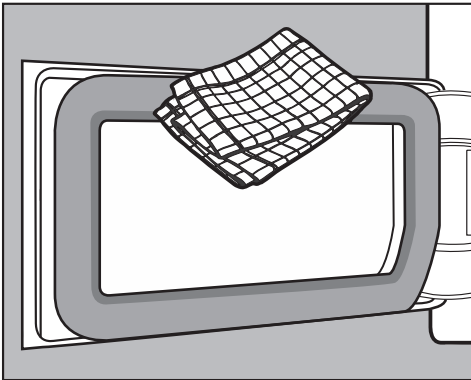
- Nedves törülközővel távolítsa el a szőszöket a fogantyúról.
- Helyezze fel a lábazati szűrőt helyesen a fogantyúra.



- Tolja be teljesen a lábazati szűrőt.

Egyidejűleg a jobb oldali vezetőcsap is betolódik.

A lábazati szűrő fedelének tisztítása



- Nedves törlőkendővel távolítsa el a rajta lévő szőszöket. Eközben ügyeljen arra, hogy a tömítógumi ne károsodjon.
- Csukja be a hőcserélő fedelét.

⚠ Károsodás történhet, vagy nem lesz hatékony a szárítás, ha lábazati szűrő nélkül vagy úgy szárít, hogy a hőcserélő fedele nyitva van. A szőszök túlzott mértékű felhalmozódása a szárítógép meghibásodásához vezethet. A tömítetlen rendszer miatt a szárítás nem lesz hatékony. A szárítógépet csak behelyezett lábazati szűrővel és a hőcserélő fedelének zárt állapotában használja.

A szárítógép tisztítása

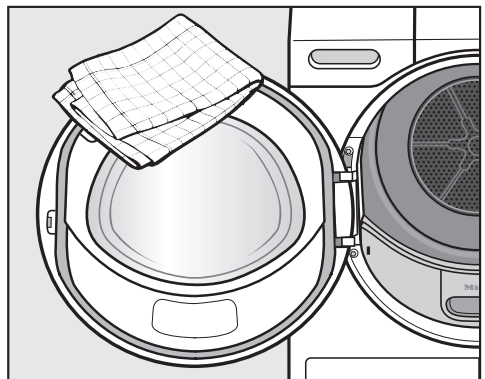
A szárítógépet le kell választani az elektromos hálózatról.

⚠ A nem megfelelő ápolószerek károkat okozhatnak.

A nem megfelelő ápolószerek károsíthatják a műanyag felületeket és más alkatrészeket.

Ne használjon semmilyen oldószertartalmú tisztítószer, súrolószer, üveg- vagy univerzális tisztítószer.

Tisztítási javaslat: évente egy-két alkalommal és szükség szerint tisztítsa meg.



Tisztítás és ápolás

- A szárítógépet és a tömítést az ajtó belső oldalán csak enyhén nedvesen, lágy tisztítószerrel, vagy szappanos vízzel és puha kendővel tisztítsa.
- Mindent töröljön szárazra egy puha törőlkendővel.







A legtöbb üzemzavart és hibát, amelyek a napi üzemeltetés során felléphetnek, saját maga is el tudja hárítani. Sok esetben időt és költséget takaríthat meg, mivel nem kell hívnia az ügyfélszolgálatot.

A www.miele.hu/service oldalon tájékozódhat a hibák önálló elhárításának módjáról.




A következő táblázatok segítenek önnek abban, hogy megtalálja az üzemzavar vagy a hiba okát, és elhárítsa azt.

Néhány útmutatás a kijelzőn több soros és a \vee vagy \wedge érintőgombok megérintésével teljesen elolvasható.

Hibaüzenetek a kijelzőn a program megszakítása után




	Ok és elhárítás
 Ürítse ki a tartályt. Lásd 	<p>A kondenzvíz-tartály tele van, vagy a lefolyócső megtört.</p> <ul style="list-style-type: none"> ■ Az üzenet törléséhez bekapcsolt szárítógépnél nyissa ki, majd zárja be az ajtót. Esetleg kapcsolja ki és ismét be a szárítógépet. ■ Ürítse ki a kondenzvizet. ■ Ellenőrizze a lefolyócsövet.
 A dob blokkolva. Lásd 	<p>Előnytelenül oszlott el vagy feltekeredett a ruha.</p> <ul style="list-style-type: none"> ■ Nyissa ki az ajtót, és lazítsa fel a ruhákat. Amennyiben szükséges, vegye ki a ruha egy részét. ■ Kapcsolja ki és be a szárítógépet. ■ Indítson el egy programot.
 Ügyfélszolg.  F hiba XXX	<p>Az okot nem lehet közvetlenül megállapítani.</p> <ul style="list-style-type: none"> ■ Kapcsolja ki és be a szárítógépet. ■ Indítson el egy programot. <p>Ha ismételten megszakad a program és hibát jelez, meghibásodás áll fenn. Hívja a Miele Ügyfélszolgálatot.</p>

Mi a teendő, ha ...

	Ok és elhárítás
 Tisztítsa meg a lábazati szűrőt. Lásd 	Szöszök vagy mosószermaradvány okozta eltömődés áll fenn. <ul style="list-style-type: none">■ Az üzenet kikapcsolásához válassza a(z)  állást a programválasztón.■ Tisztítsa meg a szálszűrőket és a lábazati szűrőt.<ul style="list-style-type: none">– A tisztítási útmutatásokat a „Tisztítás és ápolás” című fejezetben találja.– Ha a szálszűrők és a lábazati szűrő sérült vagy deformálódott, vagy már nem tisztíthatók, akkor ki kell cserélni őket.– Ha a hibaüzenet a tisztítás után ismét megjelenik, a következő okok állhatnak fenn.
	A lábazati szűrő túl nedvesen lett behelyezve. <ul style="list-style-type: none">■ Nyomkodja ki óvatosan a vizet a lábazati szűrőből.■ Hagyja szabad levegőn megszáradni a lábazati szűrőt.
	A lábazati szűrőben még mélyebben vannak maradványok, amelyeket nem lehetett eltávolítani. <ul style="list-style-type: none">■ Ellenőrizze a lábazati szűrőt. Lásd a „Mi a teendő, ha ...” című fejezet „A lábazati szűrő cseréje” című részében leírtakat.■ Ha a lábazati szűrő nem sérült és nincs eldeformálódva, akkor a lábazati szűrőt regenerálhatja a mosógépben. Lásd a „A lábazati szűrő regenerálása” című részt a „Mi a teendő, ha ...” című fejezetben.
	Eltömődött a hőcserélő. <ul style="list-style-type: none">■ Ellenőrizze a hőcserélőt. Lásd a „Mi a teendő, ha ...” című fejezet „A hőcserélő ellenőrzése” című részében leírtakat.

Útmutatások a kijelzőn

	Ok és elhárítás
000	A Pin-kód aktív. <ul style="list-style-type: none">■ Adja meg a Pin-kódot és hagyja jóvá. Kapcsolja ki a Pin-kódot, ha nem szeretné, hogy a lekérdezés a következő bekapcsolásnál megjelenjen.
Vége/Lehűtés	A program végén a ruhák lehűlnek. <ul style="list-style-type: none">■ Kiveheti és kiterítheti a ruhákat vagy hagyhatja azokat tovább hűlni.

	Ok és elhárítás
<p>i Tisztítsa meg a lábazati szűrőt. Lásd </p>	<p>A szárítógép nem optimálisan vagy nem gazdaságosan működik. A lehetséges okok a szöszök vagy a mosószermaradványok okozta eltömődések lehetnek.</p> <ul style="list-style-type: none"> ■ Az üzenet kikapcsolásához hagyja jóvá az OK gombbal. ■ Kövesse a „Tisztítás és ápolás” című fejezetben található tisztítási útmutatásokat. ■ Tisztítsa meg a szálszűrőket. ■ Ellenőrizze a lábazati szűrőt is, és amennyiben szükséges, tisztítsa meg. <p>A(z) Tisztítsa meg a lábazati szűrőt. Lásd  üzenet felvilágosítását saját maga is szabályozhatja.</p> <ul style="list-style-type: none"> ■ Kövesse a „Beállítások” című fejezet „Levegő útjának kijelzése” című részében leírtakat.
<p>i Kondenzvíz tartály feltöltése</p>	<p>A kondenzvíz-tartály üres. Különböző programalkalmazások használata esetén a készülék a kondenzvíz-tartályból kiveszi a vizet és továbbhasználja.</p> <ul style="list-style-type: none"> ■ Töltse fel a kondenzvíz-tartályt legalább a —min— jelölésig. ■ Az üzenet kikapcsolása: hagyja jóvá az OK gombbal.
<p>i Ajtó nyitás, zárás</p>	<p>A program kiválasztása után a gép figyelmezteti önt a ruhák betöltésére.</p> <ul style="list-style-type: none"> ■ Helyezze a ruhákat a dobba.
<p> Kérem, várjon</p>	<p>A szárítógép várja a programadatokat a mosógéptől (<i>Wash2Dry</i>) vagy be van kapcsolva a <i>SmartStart</i>.</p>

Nem kielégítő szárítási eredmény

Probléma	Ok és elhárítás
<p>A ruhák a <i>DryCare 40 Extrával</i> nem kielégítően száradnak.</p>	<p>Túl meleg van a helyiségben. Ezért a <i>DryCare</i> folyamat idő előtt befejeződik.</p> <ul style="list-style-type: none"> ■ Szellőztessen ki alaposan. ■ A ruhák teljes megszáritásához válassza a <i>Meleg levegő</i> programot a <i>DryCare 40 Extrával</i>.
<p>A ruhák nincsenek kielégítően megszáritva.</p>	<p>A ruhatöltet különböző szövetekből állt.</p> <ul style="list-style-type: none"> ■ Szárítson után <i>Meleg levegő</i>-vel. ■ Válasszon legközelebb egy megfelelő programot. <p>Tipp: Néhány program maradék nedvességét egyénileg beállíthatja. Lásd „Beállítások” fejezet.</p>

Mi a teendő, ha ...

Probléma	Ok és elhárítás
A ruhák, vagy tollal töltött párnák szárítás hatására kellemetlen szagot bocsátanak ki.	<p>A ruhákat túl kevés mosószerrel mosta. A tollnak megvan az a tulajdonsága, hogy hő hatására szagot képez.</p> <ul style="list-style-type: none"> ■ Ruhák: mosásnál használjon elegendő mosószert. ■ Fejpárnák: hagyja ezeket a szárítón kívül szellőzni. ■ Szárításnál használja az illatpatront (vásárolható tartozék), ha különleges illatot szeretne elérni.
A műszálás ruhadarabok a szárítás után statikusan fel vannak töltödvé.	<p>A műszál hajlamos a feltöltődésre.</p> <ul style="list-style-type: none"> ■ Egy az öblítés utolsó fázisában használt lágyító öblítőszer csökkentheti a szárítás közbeni statikus feltöltődést.
Szöszök képződtek.	<p>Leválnak azok a szöszök, amelyek főként viselet közbeni dörzsölődés által vagy részint mosás során a textíliákon képződtek. Az igénybevétel a szárítógépben inkább csekély.</p> <p>A leváló szöszöket a szálszűrők és a lábazati szűrő fel fogják, és könnyen el lehet azokat távolítani.</p> <ul style="list-style-type: none"> ■ Lásd „Tisztítás és ápolás“ fejezet.

A szárítási folyamat nagyon hosszú ideig tart.

Probléma	Ok és elhárítás
A szárítási folyamat nagyon hosszú ideig tart, vagy meg is szakad.*	<p>Túl meleg van a helyiségben.</p> <ul style="list-style-type: none"> ■ Szellőztessen ki alaposan.
	<p>A mosószermaradványok, a haj és a nagyon finom szöszök eltömődéseket okozhatnak.</p> <ul style="list-style-type: none"> ■ Tisztítsa meg a szálszűrőket és a lábazati szűrőt. ■ Távolítsa el a látható szöszöket a hőcserélőből.
	<p>Előnytelenül oszlott el vagy feltekeredett a szennyes. Nagyon tele van a dob.</p> <ul style="list-style-type: none"> ■ Lazítsa fel a szennyeset, és vegye ki egy részét. ■ Indítson el egy programot.
	<p>A jobb alsó rácsot takarja valami.</p> <ul style="list-style-type: none"> ■ Vegye el a ruháskosarat vagy az egyéb tárgyakat.
	<p>A textíliák túl nedvesek.</p>

Probléma	Ok és elhárítás
	<ul style="list-style-type: none"> ■ A textíliákat nagyobb fordulatszámon centrifugázza ki a mosógépben.
	<p>A fém cipzárok miatt a ruhák nedvességi foka nem pontosan került meghatározásra.</p> <ul style="list-style-type: none"> ■ A jövőben húzza le a cipzárokat. ■ Ha a probléma újból jelentkezik, akkor ezeket a textíliákat a <i>Meleg levegő</i> programmal szárítsa.

* Kapcsolja ki majd be a szárítógépet, mielőtt elindít egy új programot.

Általános problémák

Probléma	Ok és elhárítás
Surrogó vagy brummogó üzemmódok hallhatók.	<p>A kompresszor (hőszivattyú) üzemel. Vagy olyan programalkalmazást választott, amelynél a készülék a kondenzvizet a dobba permetezi.</p> <ul style="list-style-type: none"> ■ Semmit sem kell tennie. Ezek a zajok normálisak, és azok a kompresszor működése vagy a kondenzvíz-szivattyú működése során keletkeznek.
	Nem áll fenn üzemmód.
Nem lehet elindítani egyetlen programot sem.	<p>Az okot nem lehet közvetlenül megállapítani.</p> <ul style="list-style-type: none"> ■ Dugja be a hálózati csatlakozót. ■ Kapcsolja be a szárítógépet. ■ Zárja be a szárító ajtaját. ■ Ellenőrizze a háztartás biztosítékát.
	Áramkimaradás? A hálózati feszültség visszatérte után automatikusan elindul a korábban futó program.
A DryFresh, PowerFresh vagy DryCare 40 Extrák kiválasztása után a szárítási fokozat egy másikra „ugrik” vissza.	Az előzőleg kiválasztott szárítási fokozat az Extrával együtt nem lehetséges. A készülék automatikusan a lehető legközelebbi szárítási fokozatot választja ki.
A kijelző sötét és a Start/Ruha utántöltése gomb lassan villog.	<p>A kijelző automatikusan lekapcsol az energiatakarékosság érdekében (Standby).</p> <p>Ha a szárítógép a gyűrődésvédelem szakaszban van, akkor a dob időnként forog.</p> <ul style="list-style-type: none"> ■ Nyomjon meg egy gombot. A Standby mód befejeződik.

Mi a teendő, ha ...

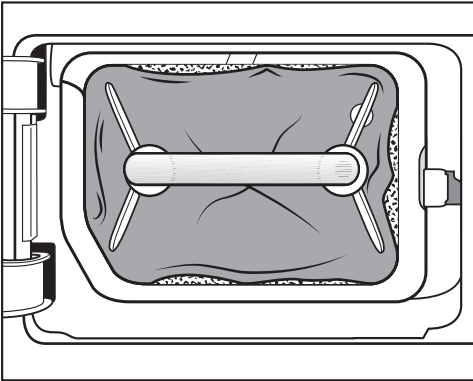
Probléma	Ok és elhárítás
A szárítógép a program vége után kikapcsolt.	Ez a szárítógép automatikusan kikapcsol. Ez nem hi- ba, hanem a készülék szabályos működése.
A kijelzőn idegen nyelvű szöveg van.	A „Beállítások, Nyelvek” alatt egy másik nyelv került kiválasztásra. <ul style="list-style-type: none"> ■ Állítsa be a szokásos nyelvet. A zászló szimbólum segít önnek.
A dobmegvilágítás nem világít.	A dob megvilágítása idővel és a program indítása után automatikusan kikapcsol (energiamegtakarítás). <ul style="list-style-type: none"> ■ Kapcsolja ki és ismét be a szárítógépet. ■ A szárítógép világításának bekapcsolásához nyissa ki a szárítógép ajtaját.
	A dobmegvilágítás meghibásodott. A dobmegvilágítás hosszú élettartamra tervezett, ezért rendszerint nem kell kicserélni. <ul style="list-style-type: none"> ■ Ha minden próbálkozás ellenére mégsem világít a dobmegvilágítás, hívja fel a Miele Ügyfélszolgálatot.
A kondenzvíz dobba permetezett vízugara nem elegendő.	Különböző programalkalmazások használata esetén a készülék a kondenzvíz-tartályból kiveszi a vizet és dobba permetezi. A vízugár elmaradhat.
	A szálszűrő a kondenzvíz-tartályban eldugult. <ul style="list-style-type: none"> ■ Tisztítsa meg a szálszűrőt a kondenzvíz-tartályban. Lásd ennek a fejezetnek a „Szálszűrő tisztítása a kondenzvíz-tartályban” c. részét.
	A betöltőnyílásban lévő permetezőfúvókán erős vízkőlerakódások találhatók. <ul style="list-style-type: none"> ■ Cserélje ki a permetezőfúvókát. Lásd ennek a fejezetnek a „Kondenzvíz permetezőfúvóka kicserélése” c. részét. ■ Csak a kondenzvizet használja és ne vezetékes vizet. A vezetékes víz hosszú távon vízkőlerakódásokat okoz.

A lábazati szűrő cseréje

A hőcserélő eltömődhet.

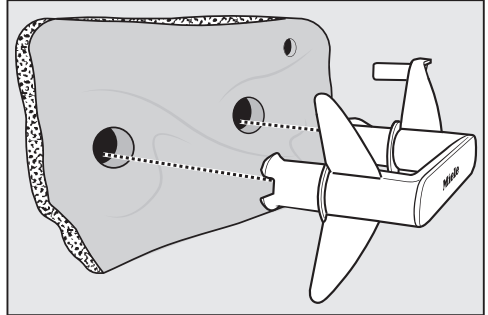
Ha a következőkben leírt kopási nyomokat látja a tisztítás előtt vagy után, akkor azonnal cserélje ki a lábazati szűrőt (külön megvásárolható tartozék).

Illesztési pontatlanság



A lábazati szűrő peremei nem fekszenek fel, és a lábazati szűrő deformálódott. A nem megfelelően felfekvő peremeknél a szálak szűrés nélkül jutnak be a hőcserélőbe. Ezáltal tartós használat esetén eltömődik a hőcserélő.

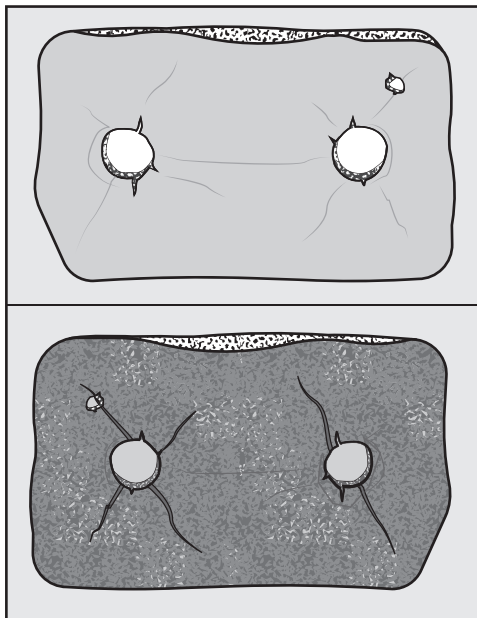
Deformációk



A deformációk arra utalnak, hogy a lábazati szűrő elkopott.

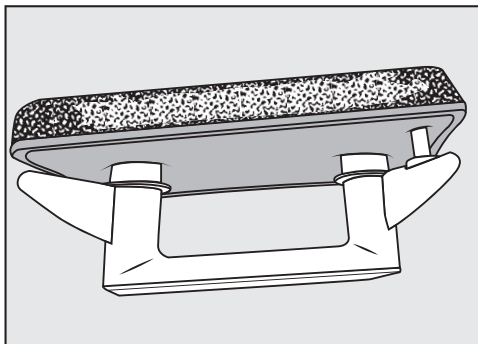
Mi a teendő, ha ...

Rések, repedések, lenyomatok



A repedéseken és réseken át szálak kerülnek a hőcserélőbe. Ezáltal tartós használat esetén eltömődik a hőcserélő.

Fehér vagy más színű maradványok



A maradványok a szennyes számaradványaira és visszamaradó mosószerreszecskékre vezethetők vissza. A maradványok a lábazati szűrő elülső oldalán és oldalsó pereménél találhatóak. Különleges esetekben a maradványok makacs kérget képeznek.

A maradványok annak a jelei, hogy a lábazati szűrő már nem pontosan illeszkedve fekszik fel az oldalsó peremeknél, akkor is, ha kifogástalannak látszik: a peremeknél a szálak szűrés nélkül jutnak be.

Végezze el a lábazati szűrő regenerálását. Ha rövid időn belül újra jelentkeznek ezek a maradványok a lábazati szűrőn, akkor ki kell cserélni a lábazati szűrőt.

A lábazati szűrő regenerálása

Egy vagy több elszennyeződött lábazati szűrő is regenerálható mosógépben. Így a lábazati szűrő ismét használhatóvá válik.

A regenerálás előtt ellenőrizze, hogy rendben van-e a lábazati szűrő. Ellenőrizze a lábazati szűrőt a „Mi a teendő, ha ...” című fejezet „A lábazati szűrő cseréje” című részében foglaltak szerint. Ha el van kopva, cserélje ki a lábazati szűrőt.

- Végezze el egy vagy több lábazati szűrő mosását külön, textíliák nélkül. Ne adagoljon hozzá mosószert.
- Rövid mosási programot válasszon, maximum 40 °C hőmérséklettel és maximum 600 ford./perc centrifugálási fordulatszámmal.

A mosás és centrifugálás után ismét használható a lábazati szűrő.

A hőcserélő ellenőrzése

⚠ Az éles peremek sérülést okozhatnak.

Megvághatja magát velük.

Ne érintse meg kézzel a hűtőbordákat.

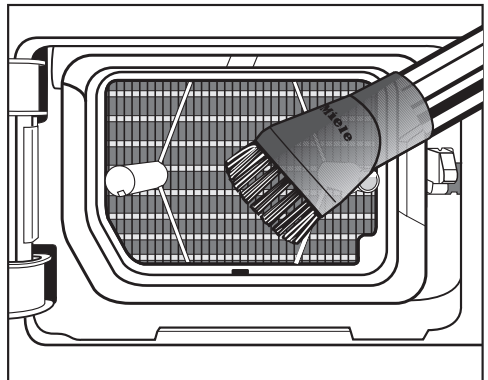
- Nézze meg, hogy gyűltek-e össze szőszök.

Ha vannak szőszök, akkor azokat el kell távolítani.

⚠ A hőcserélő helytelen tisztítása károkat okozhat.

Ha a hűtőbordák sérültek vagy elhajlottak, a szárítógép nem szárít megfelelően.

Porszívóval és szívóecsettel tisztítsa meg a bordákat. Finoman, nyomás kifejtése nélkül húzza végig a szívóecsetet a hőcserélő hűtőbordáin.

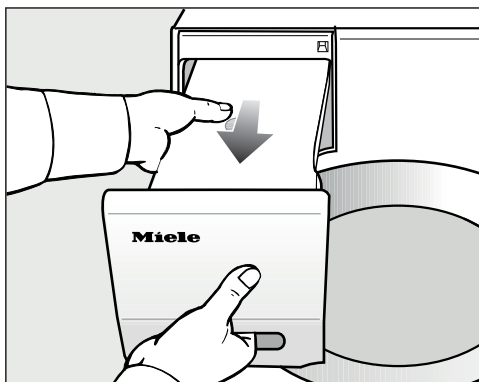


- Porszívózza ki a szőszöket és a maradványokat.

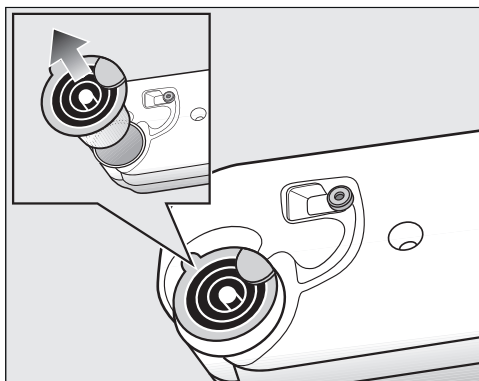
Mi a teendő, ha ...

A szálszűrő megtisztítása a kondenzvíz-tartályban

Különböző programalkalmazások használata esetén a készülék a kondenzvíz-tartályból kiveszi a vizet és dobba permetezi. A vízszugár elmaradhat. A szálszűrő a kondenzvíz-tartályban eldugult.



- Húzza ki a kondenzvíz-tartályt.



- Nyúljon az ujjával a kiöntőcsonk oldal-só füle alá.
- Húzza ki a kiöntőcsonkot.



Ne húzza erősen a tömlőt, hogy ne lazuljon meg.


- Vezesse át a tömlő végét a nyíláson.
- Tartsa erősen a tömlő végét.
- A másik kezével húzza le a szálszűrőt a tömlő végéről.
- Öblítse át a szálszűrőt egy vízszugárral, amíg a szőszök eltűnnek.
- Csatlakoztassa a megtisztított szálszűrőt a tömlővégre.
- Csúsztassa vissza a tömlőt a kondenzvíz-tartályba.
- Helyezze a kiöntőcsonkot körben a nyílásba a kondenzvíz-tartályban. Ehhez vegye figyelembe a képet.

Kondenzvíz permetezőfűvóka kicserélése

Különböző programalkalmazások használata esetén a készülék a kondenzvíz-tartályból kiveszi a vizet és dobba permetezi. A vízszugár elmaradhat. A permetezőfűvókán vízkőlerakódások képződtek.

Vegye ki a permetezőfűvókát (utólag vásárolható tartozék). Cserélje ki a permetezőfűvókát.

A permetezőfűvókát csak egy speciális szerszámmal tudja kicserélni. A szerszámot az új permetezőfűvókához mellékeljük.

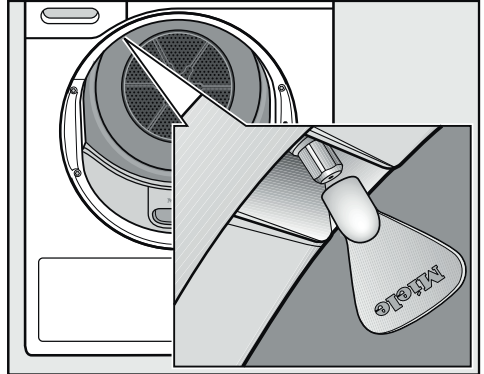
 A nem megfelelő szerszám használata károkat okozhat.

A permetezőfűvóka és a szárítógép károsodhat.

Csak a mellékelt szerszámot használja és ne más szerszámot.

- Nyissa ki a szárítógép ajtaját.

A betöltőnyílás bal felső részén láthatja a permetezőfűvókát.



- Dugja a szerszámot a permetezőfűvókára.
- Forgassa balra a szerszámot és így csavarja ki a permetezőfűvókát.
- Dugja az új permetezőfűvókát a szerszámba.
- Forgassa jobbra a szerszámot és így húzza meg a permetezőfűvókát.

A szárítógépet nem szabad permetezőfűvóka nélkül üzemeltetni.

A www.miele.hu/service weboldalon tájékozódhat a hibák önálló elhárításának módjáról és a Miele alkatrészekről.

Kapcsolatfelvétel üzemzavarok esetén

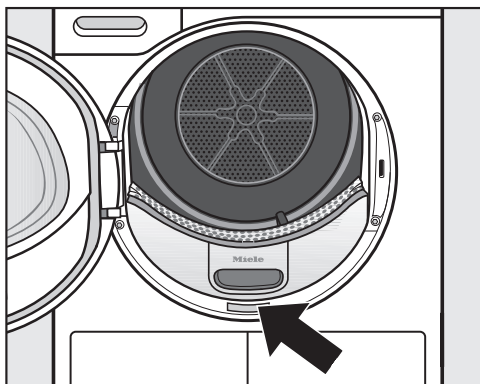
Az olyan meghibásodások esetén, amelyet saját maga nem tud elhárítani, kérjük értesítse pl. a Miele szakkereskedőjét vagy a Miele Ügyfélszolgálatát.

A Miele Ügyfélszolgálatához az interneten a www.miele.hu/service oldalon foglalhat időpontot.

A Miele Ügyfélszolgálatának elérhetőségeit ennek a dokumentumnak a végén találja.

Az ügyfélszolgálatnak adja meg a készüléke modellazonosítóját és gyártási számát (Fabr./SN/Nr.). Mindkét adatot az adattáblán találja meg.

A típustáblát megtalálja, ha kinyitja a szárítógépe ajtaját:



Utólag vásárolható tartozékok

Jelen szárítógéphez tartozékokat a Miele szakkereskedőjénél vagy a Miele Ügyfélszolgálatánál vásárolhat.

Ezeket és sok más érdekes terméket a Miele webshopban is megrendelheti.

Szárítókosár

A szárítókosárral olyan termékeket is tud szárítani vagy kiszellőztetni, amelyeket nem lehet mechanikus igénybevételnek kitenni.

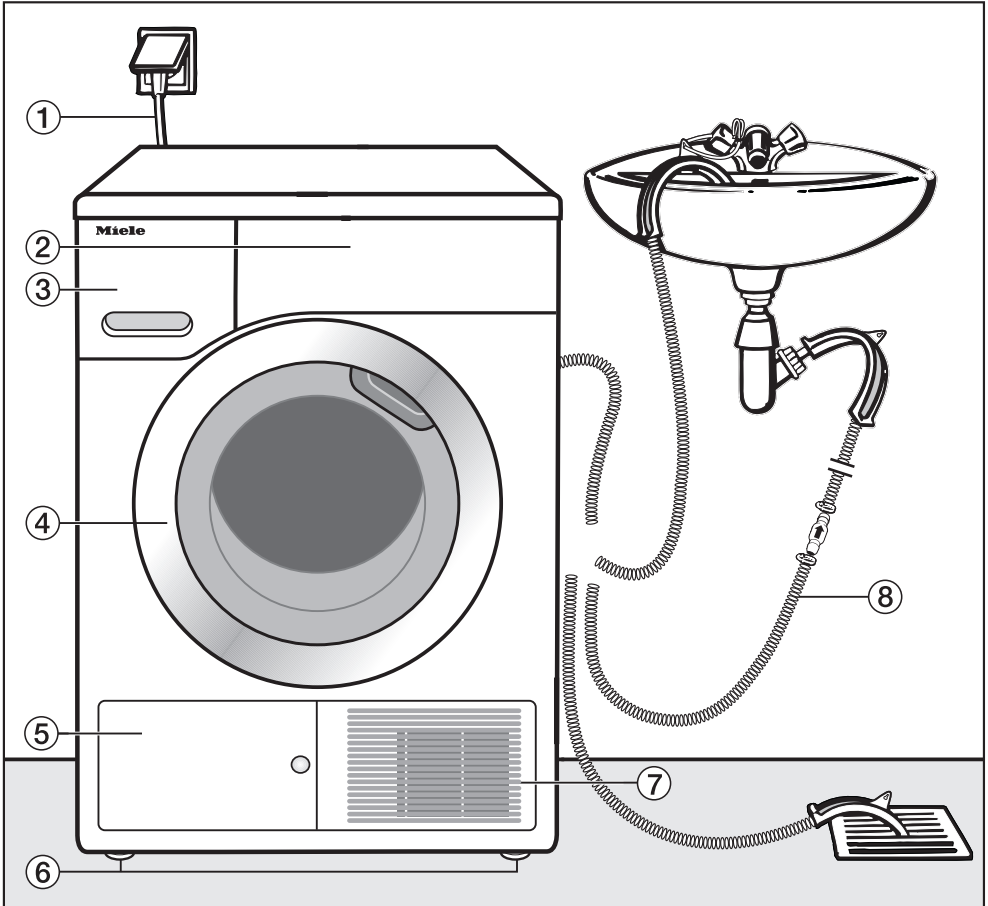
Illatpatron

Használjon illatpatront a szárításkor, ha különleges illatot szeretne elérni.

Garancia

További információkat a mellékelt garancia feltételekben talál.

Előnézet



① Hálózati csatlakozóvezeték

② Kezelőpanel

③ Kondenzvíz-tartály

④ Ajtó

⑤ A lábazati szűrő fedele

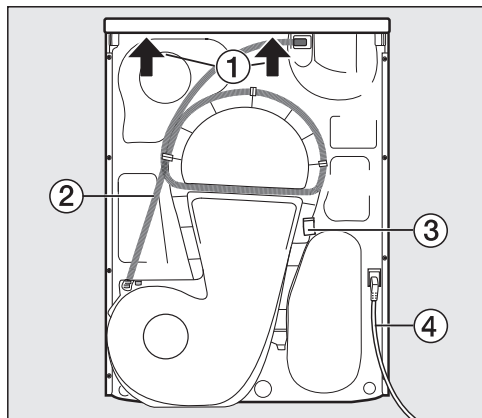
⑥ 4 állítható magasságú láb

⑦ Hűtőlevegő rács

⑧ Kondenzvíz lefolyótömlő

Telepítés

Hátulnézet



- 1 A fedél túlnyúló része, ahol a gépet a szállításhoz meg lehet fogni
- 2 Kondenzvíz lefolyótömlő
- 3 Akasztó a hálózati csatlakozókábel feltekeréséhez szállításkor
- 4 Hálózati csatlakozóvezeték

A szárítógép mozgatása

⚠ A helytelen mozgatás személyi és anyagi károkat okoz.

Ha a szárítógép megbillen, megsérülhet és károkat okozhat.

Szállítás közben ügyeljen arra, hogy a szárítógép stabilan álljon.



- Fekvő helyzetben történő szállításkor: a szárítógépet csak a bal vagy jobb oldalára helyezze.
- Álló helyzetben történő szállításkor: ha kézikocsit használ, a szárítógépet ugyanúgy csak a bal vagy jobb oldala felől szállítsa.

A szárítógép kézi szállítása a felállítás helyére

⚠ A készülék tető rögzítése külső körülmények következtében törekeny lehet.

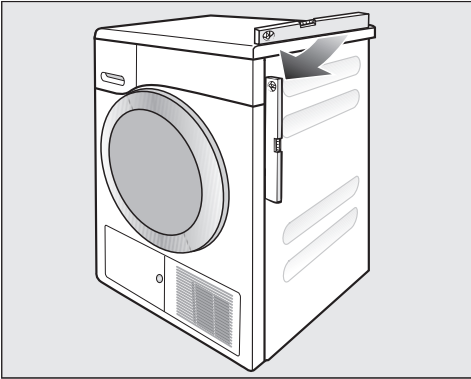
A tető a hordozáskor megrepedhet. Szállítás előtt ellenőrizze, hogy a tető stabilan rögzül-e.

- A szárítógépet a készülék elülső lábainál és a készülék tető túlnyúló részénél fogva szállítsa.

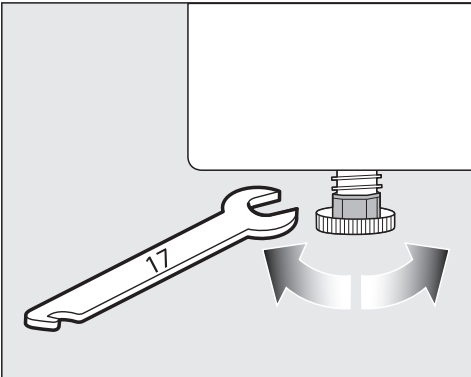
Felállítás

A szárítógép színtezése

A szárító ajtájának nyitási útjába nem szabad zárható ajtót, tolóajtót vagy szemből rácsapódó ajtót felszerelni.



A kifogástalan működéshez a szárítógépet függőlegesen kell beállítani. A padló egyenlenségeit kiegyenlítheti a szárítógép csavarható lábai segítségével.



- Fordítsa el a csavarható lábakat lapos franciukulccsal vagy kézzel.



⚠ Tűz és robbanás veszély a szárítógép károsodása miatt.

A hűtőközeg gyúlékony és robbanásveszélyes.

Ne hajtson végre módosításokat a szárítógépen. Gondoskodjon róla, hogy a szárítógép ne sérüljön meg.

Ha a szárítógép megsérült, a következő utasításokat kövesse:

- Kerülje a nyílt láng és gyújtóforrások használatát.
- A szárítógépet le kell választani az elektromos hálózatról.
- Szellőztesse ki a szárítógép felállítási helyiségét.
- Értesítse a Miele Ügyfélszolgálatát.

Nyugalmi állapot ideje a felállítás után

⚠ A túl korai üzembe helyezés a szárítógép károsodását okozza.

A hőszivattyú károsodhat.

Várjon a felállítás után egy órát, mielőtt a szárítógépet üzembe helyezi.

Telepítés

Szellőzés

Ne takarja le az elülső oldalon a hűtő-levegő nyílását. Ellenkező esetben a hőcserélő megfelelő hűtése nem biztosított.

A szárító alsó része és a padló közötti légrést nem szabad lábazati szegéllyel, magas szálú szőnyegpadlóval stb. lecsökkenteni. Ellenkező esetben a kielégítő levegő hozzáférés nem biztosított.

A hőcserélő hűtéséhez kifújít meleg levegő felmelegíti a helyiség hőmérsékletét. Ezért gondoskodjon a helyiség megfelelő szellőztetéséről: pl. nyissa ki az ablakot. Különben megnő a szárítási idő (magasabb energiaszükséglet).

Ez a szárítógép az üzemelés során nagyon sok hőt termel a hőszivattyújával a burkolatában. Ezt a hőt el kell vezetni.

Ellenkező esetben a szárítási idő meghosszabbodhat vagy hosszú távon károsodhat a szárítógép.


A teljes szárítási folyamat során biztosítani kell az állandó szellőzést, valamint a szárító alsó része és a padló közötti légrést.

Későbbi szállítás előtt

A szárítás után megmaradt kevés mennyiségű kondenzvíz a szivattyú területén a szárító megbillentésekor kifolyhat.

Ajánlás: szállítás előtt indítson el kb. 1 percre egy programot. Így a maradék kondenzvíz visszajuthat a kondenzvíz tartályába (amelyet aztán persze még egyszer ki kell üríteni), vagy a lefolyócsövön keresztül lefolyhat.

Kiegészítő felállítási feltételek

 Sérülésveszély áll fenn áramütés miatt, ha egy szakembernek el kell távolítania a szárítógép tetejét.

Áramütés veszélye áll fenn, mert a szárítógépben áramvezető részekhez érhet.

Biztonsági okokból a szárítógépet válassza le a hálózatról.

Munkalap alá vagy szekrénybe történő beépítés

A hőképződés miatt a készülék meghibásodhat.

Gondoskodjon arról, hogy a szárítógépből kilépő meleg levegő elvezetésre kerüljön.

- Az elektromos csatlakozást a szárítógép közelében kell kiépíteni és hozzáférhetőnek kell lennie.
- A szárítási idő kis mértékben megnövekedhet.

Hőképződés elkerülése:

- A szárítógép lábainak kifelé csavarásával, hogy egy min. 20 mm-es hézag keletkezzen a padló és a szárítógép alja között.
- A meglévő folyamatos szekrénylábazat megszakításával a szárítógép környezetében.
- A szekrényen nyílások létesítésével.

Alátolható

Ez a szárítógép a készülékterítő leszerelése nélkül betolható egy munkalap alá.

Utólag vásárolható tartozékok

– Aláépítő elem

Munkalap alá történő beépítéshez a készüléketető leszerelésével egy aláépítő elem szükséges.

Az összeszerelést / szétszerelést szakembernek kell elvégezni.

Az aláépítő elemhez mellékelt fedőlemez helyettesíti a készülék tetejét. A fedőlemez elektromos biztonsági okokból szükséges!

Az aláépítő elemhez egy szerelési útmutatót mellékelünk.

– Mosó- és szárítógép összeépítő keret

Ez a szárítógép egy Miele mosógéppel mosó-szárító toronyként állítható fel.

Csak az ehhez szükséges Miele mosó- és szárítógép összeépítő keret használható.

– Lábazat

Ehhez a szárítógéphez kapható egy fiókkal ellátott lábazat.

Telepítés

Kondenzvíz külső elvezetése

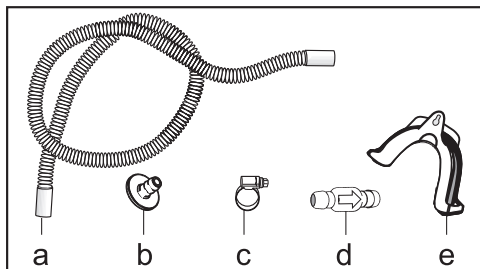
Megjegyzések

Szárításkor a képződő kondenzvíz a szárítógép hátoldalán lévő lefolyócsövön keresztül a kondenzvíz-tartályba kerül kiszivattyúzásra.

A kondenzvizet a lefolyócsővel a szárítógép hátoldalán külsőleg is elvezetheti. A kondenzvíz-tartályt ekkor többé nem kell ürítenie.

Tömlőhossz: 1,49 m
Max. kiszivattyúzási magasság: 1,00 m
Max. kiszivattyúzási hosszúság: 4,00 m

Kiszivattyúzási tartozék



- mellékelve: adapter (b), tömlőbilincs (c), tömlőtartó (e);
- utólag megvásárolható a Mielénél: visszacsapószelep külső vízcsatlakozáshoz, visszacsapószelep (d), tömlőhosszabbító (a) és tömlőbilincsek (c) mellékelve vannak.

Különleges csatlakozási feltételek, melyek visszacsapószelepet igényelnek

⚠ Anyagi károk a visszafolyó kondenzvíz miatt.

A víz visszafolyhat a szárítóba vagy a készülék felszívhatja. Ez a víz károkat okozhat a szárítógépben és a helyiségben.

Használja a visszacsapószelepet, ha a tömlővéget vízbe meríti vagy különböző, vízvezető csatlakozókra szereli.

Max. kiszivattyúzási magasság visszacsapószeleppel: 1,00 m

A különleges csatlakozási feltételek, amelyeknél szükség van a visszacsapószelepre, a következők:

- Lefolyás egy mosdókagylóba vagy egy padlólelelelyőbe, ha a tömlő vége vízbe merül.
- Csatlakoztatás mosdókagylószifonhoz
- Többágú csatlakozási lehetőségek, melyekhez kiegészítőleg pl. egy mosógép vagy mosogatógép csatlakozik.

A visszacsapószelep helytelen felszerelése esetén nem lehetséges a leszivattyúzás.

A visszacsapószelepet úgy kell felszerelni, hogy a visszacsapószelepen lévő nyíl a folyásirányba mutasson.

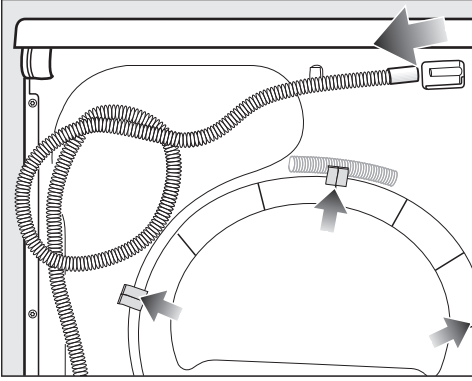
Lefolyócső áthelyezése

⚠ A helytelen használat a lefolyócső károsodásához vezet.

A lefolyócső károsodhat és a víz kifolyik.

A lefolyócsövet nem szabad húzni, nyújtani és megtörni.

A lefolyócsőben található egy kis mennyiségű maradékvíz. Ezért készítsen elő egy tálat.

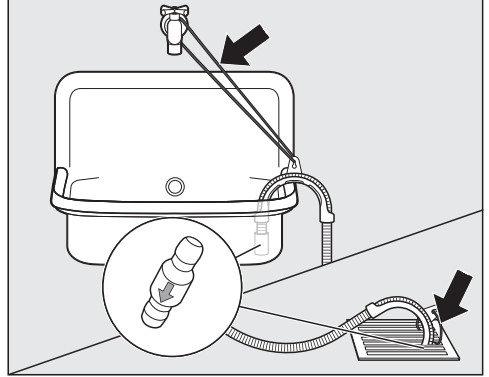


- Húzza le a lefolyócsövet a csokról (világos nyíl).
- Húzza ki a csövet az akasztókból (sötét nyilak) és tekerje le.
- Hagyja a maradékvizet a tartályba kifolyni.

Példák

Lefolyás egy mosdókagylóba vagy egy összefolyóba

Használja a csőtartót a lefolyócső beakasztásához.



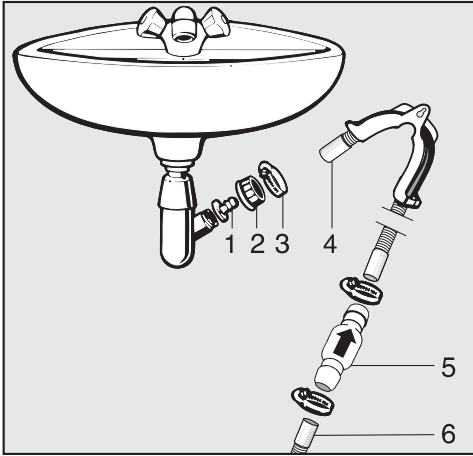
! A kifolyó víz károkat okozhat.
Ha a tömlővég kiold, a kifolyó víz károkat okozhat.
Biztosítsa a kifolyótömlőt lecsúszás ellen (pl. lekötéssel).

A visszacsapószelepet a tömlővégebe dughatja.

Telepítés

Közvetlen csatlakozás egy mosdókagylószifonhoz

Használja a csőtartót, az adaptert, a tömlőbilincset és a visszacsapószelepet (utólag vásárolható tartozék).



1. Adapter
2. Mosdókagyló hollandi anyá
3. Csőbilincs
4. Tömlővég (a csőtartón rögzítve)
5. Visszacsapószelep
6. A szárítógép lefolyócsöve

- Szerelje az **1** adaptert a **2** mosdókagyló hollandi anyával a mosdókagylószifonhoz.
Rendszerint a mosdókagyló hollandi anyát egy alátéttel szállítják, amit ki kell vennie.

- Dugja a **4** tömlővéget az **1** adapterre.

- Használja a csőtartót.

- Húzza meg a **3** csőbilincset egy csavarhúzóval közvetlenül a mosdókagyló hollandi anyá mögött.

- Dugja az **5** visszacsapószelepet a szárítógép **6** lefolyócsövébe.

Az **5** visszacsapószelepet úgy kell beszerelni, hogy a nyíl a folyásirányba (a mosdókagyló irányába) mutasson.

- Rögzítse a visszacsapószelepet a csőbilincsekkel.

Elektromos csatlakozás

A szárítógépet alap kivitelben egy védőérintkezős aljzathoz való csatlakoztásra készen gyártjuk.

Úgy állítsa fel a szárítógépet, hogy a csatlakozóaljzat szabadon hozzáférhető legyen. Ha a csatlakozóaljzat nem szabadon hozzáférhető, akkor gondoskodjon arról, hogy hálózati oldalról minden pólusnál legyen megszakító berendezés.




A túlmelegedés tüzet okozhat.

A szárítógép elosztókon vagy hosszabbító kábeleken való üzemeltetése a kábel túlterheltségéhez vezethet.

Biztonsági okokból ne használjon elosztókat és hosszabbító kábeleket.

Az elektromos hálózatnak a VDE 0100 szerinti kialakításúnak kell lennie.

Biztonsági okokból az otthoni hálózatban a szárítógép elektromos csatlakoztatására szolgáló körön  típusú hibaáram-védőkapcsoló (FI relé, ÉV relé) használatát javasoljuk.

Sérült csatlakozókábelt csak ugyanolyan típusú speciális csatlakozókábellel szabad helyettesíteni (a Miele Ügyfélszolgálatán kapható). Biztonsági okokból a cserét csak a Miele Ügyfélszolgálat vagy egy megfelelően képzett szakember végezheti el.

A névleges teljesítményfelvételtől és a megfelelő biztosítékról ez a használati útmutató vagy a típustábla ad felvilágosítást. Ezeket az adatokat vesse össze a helyszíni elektromos csatlakozás paramétereivel.

Kétség esetén kérdezzen meg egy elektrotechnikai szakembert.

Önálló vagy a hálózattal nem szinkronban álló energiaellátó rendszeren időszakos vagy folyamatos üzemeltetés (például szigetálózatok, biztonsági tartalékrendszerek) lehetséges. Az üzemeltetés feltétele, hogy az energiaellátó rendszer megfeleljen az EN 50160 vagy hasonló szabvány előírásainak.

A házi elosztórendszerrel és ezzel a Miele termékkel kapcsolatban előírt óvintézkedéseket a működést és a működési módot tekintve sziget üzemben vagy a hálózattal nem szinkronban álló üzem esetén is biztosítani kell, illetve azonos intézkedésekkel kell helyettesíteni a telepítésnél. Mint például a VDE-AR-E 2510-2 aktuális kiadványában leírtak szerint.

Műszaki adatok

Magasság	850 mm
Szélesség	596 mm
Mélység	636 mm
Mélység nyitott ajtónál	1054 mm
Beépítési magasság	820 mm (+8/-2 mm)
Beépítési szélesség	600 mm
Beépítési mélység	600 mm
alátolható	igen
toronyba állítható	igen
Tömeg	kb. 52 kg
Dobtérfogat	120 l
Töltési mennyiség	9,0 kg (a száraz ruha tömege)
Kondenzvíz-tartály térfogata	4,8 l
Tömlőhossz	1,49 m
Maximális kiszivattyúzási magasság	1,00 m
Maximális kiszivattyúzási távolság	4,00 m
Csatlakozóvezeték hossza	2,00 m
Hálózati feszültség	lásd az adattáblán
Csatlakozási érték	lásd az adattáblán
Biztosíték	lásd az adattáblán
Hatósági vizsgálati jelek	lásd az adattáblán
Energiafogyasztás	Lásd „Fogyasztási adatok“ fejezet
LED Világító diódák	1. osztály
Frekvenciasáv	2,4000 GHz – 2,4835 GHz
Maximális adóteljesítmény	< 100 mW

Adatlap háztartási szárítógéphez

Nr. 392/2012 (EU) delegált rendelkezés szerint

MIELE	
Modell neve/-megjelölése	TEL 785 WP
Névleges kapacitás ¹	9,0 kg
Háztartási szárítógép fajtája (Légelvezetés/Kondenz)	- / •
Energiahatékonysági osztály	
A+++ -tól (legmagasabb hatékonyság) D-ig (legalacsonyabb hatékonyság)	A+++
Súlyozott éves energiafogyasztás (AE _c) ²	185 kWh/év
Mosó-szárítógép (Automatikával/Automatika nélkül)	• / -
Standard pamut program energiafogyasztása	
Teljes töltet energiafogyasztása	1,55 kWh
Résztöltet energiafogyasztása	0,84 kWh
Súlyozott teljesítményfelvétel KI-állapotban (P _o)	0,20 W
Súlyozott teljesítményfelvétel kikapcsolatlan állapotban (P _i)	0,20 W
Kikapcsolatlan állapot időtartama (T _i) ³	15 min
Standard program, amelyre az etiketten és az adatlapon lévő információk vonatkoznak ⁴	Pamut szekrényszárász
Standard pamut program programideje	
Súlyozott programidő	141 min
Programidő teljes töltetnél	184 min
Programidő féltöltetnél	108 min
Kondenzációs hatékonysági osztály ⁵	
A-tól (legmagasabb hatékonyság) G-ig (legalacsonyabb hatékonyság)	A
"Standard pamut program teljes- vagy féltöltetnél" súlyozott kondenzációs hatékonysága	94 %
"Standard pamut program teljes töltetnél" átlagos kondenzációs hatékonysága	94 %
"Standard pamut program féltöltetnél" átlagos kondenzációs hatékonysága	94 %
Zajkibocsátási szint (L _{WA}) ⁶	64 dB(A) re 1 pW
Beépíthető készülék	-

• Igen, létezik.

¹ Pamut ruhák kg-ban standard pamut programban teljes töltet esetén

² 160 standard pamut program alapján teljes vagy féltöltet esetén valamint alacsony teljesítményfelvételű üzemmód fogyasztása alapján. A ciklusonkénti tényleges energiafogyasztás a készülék használatának módjától függ.

³ Ha a háztartási szárítógép egy teljesítményvezérlővel van felszerelve.

⁴ Ez a program normál módon nedves pamut textíliák szárítására alkalmas és a pamut program energiafogyasztása a leghatékonyabb

⁵ Ha a háztartási szárítógép egy kondenzációs mosó-szárítógép.

Műszaki adatok

⁶ Standard pamut programhoz teljes töltetnél


Megfelelőségi nyilatkozat

A Miele ezúton kijelenti, hogy ez a hőszivattyús szárítógép a 2014/53/EU irányelvnek megfelel.

Az EU-megfelelőségi nyilatkozat teljes szövege a következő weboldalak egyikén érhető el:

- Termékek, letöltések: www.miele.hu
- Ügyfélszolgálat, információs anyagok, használati utasítások elérhetősége a termék nevének vagy gyári számának megadásával:
<https://miele.hu/manual>

Fogyasztási adatok

	Ruhatöltet ¹	Mosógép centrifugálási fokozata	Maradéknedvesség	Energia	Programidő
	kg	ford./perc	%	kWh	perc
Pamut  ²	9,0	1 000	60	1,55	184
	4,5	1 000	60	0,84	108
Pamut, szekrényszáraz	9,0	1 200	53	1,40	166
	9,0	1 400	50	1,30	158
	9,0	1 600	44	1,15	141
Pamut, vasalásnedves	9,0	1 000	60	1,14	137
	9,0	1 200	53	1,00	120
	9,0	1 400	50	0,95	112
	9,0	1 600	44	0,80	95
Könnyen kezelhető, szekrényszáraz	4,0	1 200	40	0,45	66
Kímélő, szekrényszáraz	2,5	800	50	0,41	70
Gyapjú fellazítás	2,0	1 000	50	0,02	5
Ingek/blúzok, szekrényszáraz	2,0	600	60	0,44	62
Expressz, szekrényszáraz	4,0	1 000	60	0,75	100
Impregnálás, szekrényszáraz	2,5	800	50	0,75	100
¹ A száraz ruha tömege					
² Vizsgálati program a 392/2012/EU rendelet szerint az energiacímkéhez az EN 61121 szerint mérve.					
Minden meg nem jelölt érték az EN 61121 szabvány alapján mérve.					

A fogyasztási adatok a töltetmennyiség, a különböző textiltípusok, a centrifugálás után a ruhákban maradó vízmennyiség, a hálózati feszültség ingadozása vagy a vízkeménység függvényében a megadott értékektől eltérhetnek.

A szárítógép által megjelenített fogyasztási adatok eltérhetnek a táblázatban felsorolt fogyasztási adatoktól. Az eltérések a szárítógépben az adatok meghatározásának módjából adódnak. Így például a program futási idejét befolyásolja a maradéknedvesség és a ruha összetétele, amely hatással van az energiaszükségletre.

Beállítások

Beállítások előhívása

A Beállítások menüben a szárító elektromikáját a változó követelményekhez tudja igazítani.

A beállításokat bármikor módosíthatja.

- Forgassa a programválasztót a *További programok*/⚙️ állásra.



- Érintse meg 1 x az ^ érintőgombot.

A kijelzőn megjelenik:



- Hagyja jóvá az OK érintőgombbal.



Ön most a *Beállítások* almenüben van.

Beállítások kiválasztása

- Érintse meg a ∨ vagy a ^ érintőgombot addig, amíg a kívánt beállítás megjelenik a kijelzőn.
- Az ∨ érintőgomb a kiválasztási listát lefelé mozgatja.
- Az ^ érintőgomb a kiválasztási listát felfelé mozgatja.
- Érintse meg az OK érintőgombot a megjelent beállítás módosításához.

Beállítások módosítása

- A ∨ vagy a ^ érintőgomb megérintésével megjelennek a beállítás különböző kiválasztási lehetőségei.

Így pl.

- kiválaszthat egy értéket, amelynél az aktív kiválasztás ✓-val van megjelölve,
- módosíthat egy sávot,
- számokat módosíthat.


- Ha a kívánt kiválasztás a kijelzőn látható, érintse meg az OK érintőgombot annak aktiválásához.

A Beállítások menü befejezése

- Forgassa el a programválasztót.

Nyelv

A kijelző különböző nyelveket tud megjeleníteni.

A  zászló a Nyelv szó mögött segítségül szolgál, ha egy olyan nyelvet állított be, amelyet nem ért.

A kiválasztott nyelv elmentésre kerül.

Szárítási fokozat

A *Pamut, Könnyen kezelhető, Automatikus* programok szárítási fokozatait egyénileg állíthatja be.

Kiválasztás

- ■■■■■■□ (nedvesebb)
a program időtartama lerövidül.
- ■■■■■■■■□ (Gyári beállítás)
- ■■■■■■■■■■ (szárazabb)
a program időtartama meghosszabbodik.

Lehítési hőmérséklet

A program vége előtt a ruhákat automatikusan lehűti a készülék. Minden szárítási fokozat programban beállíthatja hidegebbre az automatikus lehűtési fázist a program vége előtt, ezáltal a lehűtési fázis meghosszabbodik.

Kiválasztás

A kiválasztás 1 °C-os lépésekben történik.

- 55 °C (Gyári beállítás)
- ...
- 40°C

Üdvözlő hangjelzés

Az üdvözlő dallam hangerejét hét különböző fokozatban állíthatja be.

Kiválasztás

- ki
- ■■■■■■■■ (halk)
- ■■■■■■■■ (Gyári beállítás)
- ■■■■■■■■ (hangos)

Gombhang

Az érintőgombok érintését akusztikus jelzés erősíti meg.

Kiválasztás

- ki (Gyári beállítás)
- ■■■■■■■■ (halk)
- ■■■■■■■■ (hangos)

Egy nem engedélyezett kiválasztásnál egy negatív hangjelzés hangzik fel.

Hangjelzés hangereje

A program végén hangjelzés hallható. A hangjelzést hangosabbra vagy halkabbra lehet beállítani.

Kiválasztás

- ■■■■■■■■ (halk)
- ■■■■■■■■ (Gyári beállítás)
- ■■■■■■■■ (hangos)

Hangjelz. időtartama


A program végén hangjelzés hallható. Beállíthatja, hogy a hangjelzés milyen hosszan legyen hallható.

Kiválasztás

- Csak 3-szor
A hangjelzés a program végén szólal meg 3-szor.
- 1 óráig
A hangjelzés a program végén hangzik fel, és a szárítógép automatikus kikapcsolásáig szól (legfeljebb 1 óra).

Levegő útjának kijelzése

A szöszöket távolítsa el a szárítás után. Ez a figyelmeztető akkor jelenik meg, ha a szövetszál lerakódás egy bizonyos mértékben jelen van:



■ Tisztítsa meg a lábazati szűrőt. Lásd  Saját maga eldöntheti, hogy milyen mértékű szövetszál lerakódás esetén jelenjen meg ez az üzenet.

Kiválasztás

Próbákkal állapítsa meg, hogy melyik kiválasztás felel meg az ön szárítási szokásainak.

- ki
Az emlékeztető nem jelenik meg. Ugyanakkor ettől az opciótól függetlenül a légelvezetés extrém eltömődése

Beállítások

- esetén a program megszakad és megjelenik a  Tisztítsa meg a lábazati szűrőt. Lásd  hibaüzenet.
- nem érzékeny
Csak erős szövetzátképződés esetén jelenik meg.
 - normál (Gyári beállítás)
 - érzékeny
Már csekély szövetzátképződés esetén megjelenik.

Vezetőképesség

Ez a beállítás csak azoknál a régióknál fontos, ahol nagyon alacsony a vízkeménység.


Lágy víz esetén lehetséges, hogy a szárítási eredmény nem lesz kielégítő.

Csak akkor válassza ezt a beállítást, ha a víz, amellyel mosott, extrém lágy és ha az elektromos vezetőképesség kisebb mint 150 $\mu\text{S}/\text{cm}$. Az ivóvíz vezetőképességét a vízműtől kérdezze meg.

Kiválasztás

- normál (Gyári beállítás)
- alacsony <150ms (csak nagyon alacsony vízkeménységű régióknál)

Fogyasztás kijelzés

Az  érintőgombbal kaphat információkat a szárítógép energiafogyasztásáról. A kijelzőn különböző információk jeleníthetők meg.

Választható lehetőségek

- Előrejelzés+Fogy. (gyári beállítás)
 - megmutatja a program indítása előtt az energiafogyasztásra vonatkozó előrejelzést

– és a program indítása után az energiafogyasztást

- Előrejelzés
csak a program indítása előtt mutatja meg az energiafogyasztásra vonatkozó előrejelzést

Az opció bekapcsolása esetén már nem jelenik meg a(z) Fogyasztás beállítás.

Fogyasztás

Az összfogyasztás megjeleníthető.

Kiválasztás


- Utolsó program
mutatja az utolsó program energiafogyasztását
- Összfogyasztás
mutatja az eddigi összfogyasztást
- Visszaállítás funkció
törli az eddigi összfogyasztást

PIN-kód

A Pin-kód megóvja szárítógépét az idegen használattól.

Kiválasztás

- Aktiválás
A Pin-kód: 250, és aktiválható.
Aktivált Pin-kódnál a bekapcsolás után a Pin-kódot meg kell adni azért, hogy ezen szárítógép működtetése lehetővé váljon.
- Deaktiválás
Ha a szárítógépet a Pin-kód megadása nélkül akarja kezelni. Csak akkor jelenik meg, ha a Pin-kódot előzőleg aktiválta.
- Változtatás
Tetszőleges Pin-kód adható meg.

 Jegyezze fel az új Pin-kódot. Ha elfelejti, csak a Miele Ügyfélszolgálat tudja a készüléket kioldani.

Fényerő

Meghatározhatja a kijelző, az érintőgombok és a tompán világító érintőgombok fényerejét.

Kiválasztás

Kijelző

A kijelző fényerejét vezérli.

- ■ □ □ □ □ □ □ □ (sötét)
- ■ ■ ■ ■ □ □ □ □ (Gyári beállítás)
- ■ ■ ■ ■ ■ ■ ■ ■ (világos)

Gombok aktívak

Vezérli az aktivált érintőgombok fényerejét.

- ■ □ □ □ □ □ □ □ (sötét)
- ■ ■ ■ ■ ■ ■ ■ ■ (világos)

Gombok inaktívak

Vezérli az érintőgombok fényerejét, amelyeket aktiválni lehet.

- ■ □ □ □ □ □ □ □ (sötét)
- ■ ■ ■ ■ ■ ■ ■ ■ (világos)

Tanács: Ügyeljen az aktivált és a tompán világító érintőgombok közötti nagy fényerő különbségre. Ez megkönnyíti a kezelést.

Beállítások

Kijelző lekapcs.késleltetés

Energiatakarékossági okokból a kijelző és a gombok megvilágítása tíz perc után elsötétedik. A *Start/Ruha után-töltése* gomb lassan villog. Ezt módosíthatja.

Kiválasztás

- be (Gyári beállítás)
A kijelző elsötétül (10 perc után):
 - ha a bekapcsolás után nem választ ki programot
 - a futó programban
 - a program vége után.
- be(n. a futó pr-ban)
A kijelző elsötétül (a fent leírtak szerint), de futó programban nem.
- ki
A kijelző soha nem kapcsolódik sötétre.

A kijelzések egy tetszőleges gomb megérintésével ismét bekapcsolhatók.

Memória

A szárítógép elmenti a szárítóprogram utoljára kiválasztott beállításait (Szárítási fokozat és/vagy Extra vagy egyes programoknál az időtartam).

A szárítóprogram ismételt kiválasztásakor a készülék mutatja a mentett beállításokat.

Kiválasztás

- ki (gyári beállítás)
- be

A késleltetett indítás, a hangjelzés vagy a Feedback adatok nem kerülnek mentésre.

Gyűrődésvédelem

A gyűrődésvédelem csökkenti a gyűrődésképződést a program befejezése után.

A dob a szárítási folyamat vége után akár két óráig is forog. Ez segíti a gyűrődések csökkentését.

Választható lehetőségek

- ki
- 1 óra
- 2 óra (gyári beállítás)

Programinfo

Kikapcsolhatja a program neveket és a töltetmennyiségeket, amelyek a programválasztóval való programválasztáskor a kijelzőn világítanak.

Kiválasztás

- ki (a program neve és a töltetmennyiség nem jelenik meg)
- Programnév (a töltetmennyiség nem látható)
- Prnév és max. tölt. (mindkettő megjelenik, Gyári beállítás)

Miele@home

Vezérelje a szárítógép hálózatba kötését az otthoni Wi-Fi hálózattal.

A következő pontok jelenhetnek meg az almenüben:

– Beállítás

Ez az üzenet csak akkor jelenik meg, ha a szárítógép még nem csatlakozott Wi-Fi hálózathoz.

A beállítás folyamatáról az „Első üzembehelyezés“ fejezetben olvashat.

– Deaktiválás (látható, ha a Miele@home aktiválva van)

A Miele@home beállítva marad, a Wi-Fi funkció kikapcsol.

– Aktiválás (látható, ha a Miele@home ki van kapcsolva)

A Wi-Fi funkció újra bekapcsol.

– Kapcsolat státusza (látható, ha a Miele@home aktiválva van)

A következő értékek jelennek meg:

- a Wi-Fi vételi minőség

- a hálózat neve

- az IP-cím

– Új beállítás (látható, ha be van kapcsolva)

A Wi-Fi bejelentkezés (hálózat) visszaáll, hogy azonnal egy új beállítást lehessen végrehajtani.

– Visszaállítás (látható, ha be van kapcsolva)

- A Wi-Fi kikapcsol.

- A Wi-Fi kapcsolat visszaáll a gyári beállításokra.

Állítsa vissza a hálózati konfigurációt, ha a szárítógépet ártalmatlanítja, eladja, vagy egy használt szárítógépet helyez üzembe. Csak így biztosítható, hogy minden személyes adatot eltávolítson, illetve az előző tulajdonos ne férhessen hozzá a szárítógéphez.

A Miele@home újbóli használatához új csatlakozási folyamatot kell végrehajtani.

Beállítások

Távirányítás

A Távirányítás beállítás csak akkor lát-ható, ha a Miele@home beállítás be van üzemelve és aktiválva van.

Ha a Miele@mobile App telepítve van a mobil készülékén, akkor bárholnan lekérdezheti a szárítógépe állapotát, valamint távolról elindíthatja azt, illetve a *MobileStart* programnak köszönhe-tően távolról vezérelheti a szárítógépét.

Kikapcsolhatja a Távirányítás beállítást, ha a szárítógépét nem szeretné a mobil-kezelésén keresztül vezérelni.

Az App-on keresztül meg is szakíthat egy programot, ha a Távirányítás nincs beállítva.

Állítson be a „Késleltetett indítás“ gomb segítségével egy időtartamot, amiben el akarja indítani a szárítógépet, és indítsa el a késleltetett indítást (lásd „Késlelte-tett indítás/SmartStart“).

A szárítógépet a megadott időtartamon belül egy ön által küldött jellel elindíthat-ja.

Ha a készülék a megadott időtartam vé-géig nem kap jelet, a szárítógép automa-tikusan elindul.

A távvezérlés gyárilag be van kapcsolva.

SmartGrid

A(z) SmartGrid beállítás csak akkor lát-ható, ha a Miele@home beállítás be van állítva és aktiválva van.

Ezzel a funkcióval szárítógépét adott időtartamon belül kívülről vezérelve, automatikusan elindíthatja.

Ha a(z) SmartGrid opciót aktiválta, akkor a *Késleltetett indítás* gomb új funkciót kap. A „Késleltetett indítás“ gombbal ál-lítsa be a(z) SmartStart-t. Ekkor a szárító-gépet az ön által megadott időtartamon belül egy kívülről küldött jel indítja el. Amennyiben a lehető legkésőbbi indítási időpontig nem érkezik jel, a szárítógép automatikusan elindul (lásd a „Késlelte-tett indítás“ c. fejezetet).

Gyárilag a SmartGrid ki van kapcsolva.

Wash2Dry

A *Wash2Dry* funkciót kikapcsolhatja.

Választható lehetőségek

- ki
A mosógép által továbbított progra-madatok nem érkeznek.
- be (gyári beállítás)

RemoteUpdate

A RemoteUpdate segítségével szárító-gépe szoftverét lehet frissíteni.

A RemoteUpdate gyárilag be van kap-csolva.

Ha nem installálja a RemoteUpdate-et, a megszokott módon használhatja a szá-rítógépét. A Miele javasolja a Remote-Update-ek installálását.

Aktiválás

A RemoteUpdate menüpont csak akkor látható és választható, ha szárítógépét a Wi-Fi hálózatba bekötötte (lásd „Beállítások“, „Miele@home“ rész).

A Miele RemoteUpdate funkciója csak akkor használható, ha a szárítógép egy Wi-Fi hálózattal össze van kötve és ön rendelkezik Miele@mobile App fiókkal. Ott regisztrálni kell a szárítógépet.

A felhasználási feltételeket a Miele@mobile App-ból tudhatja meg. Egyes szoftver frissítéseket csak a Miele Ügyfélszolgálat végezhet.

A RemoteUpdate folyamata

Ha készülékéhez rendelkezésre áll RemoteUpdate, automatikusan kijelzésre kerül.

Kiválaszthatja, hogy a RemoteUpdate-et azonnal vagy később indítja el. Ha az „indítás később“ lehetőséget választja, a szárítógép ismételt bekapcsolása után következik a lekérdezés.

A RemoteUpdate néhány percre eltart.

A következőkre ügyeljen a RemoteUpdate esetén:

- Amíg nem kap üzenetet, nem áll rendelkezésre RemoteUpdate.
- Egy installált RemoteUpdate-et nem lehet visszavonni.
- A RemoteUpdate alatt ne kapcsolja ki a szárítógépet. Egyébként a RemoteUpdate megszakad és nem kerül installálásra.

Gyári beállítások

A(z) *Üzemóra* kivételével az összes beállítást a gyári értékre állítja vissza.

Kiválasztás

- Kiszállítási állapot
A beállításokat a gyári értékre állítja vissza.
- vissza ↩
A beállításokat nem állítja vissza a gyári értékre.

Üzemóra

Leolvashatja, hogy a szárítógép eddig hány órán át üzemelt.

Az összesített működési idő órában jelenik meg.

Például: **i** Össz.: óra.

Miele Kft.

H – 1027 Budapest

Bem József u. 1/B.

Tel: (06-1) 880-6400

E-mail: info@miele.hu

Internet: www.miele.hu

Gyártó:**Miele & Cie. KG**

Carl-Miele-Straße 29

33332 Gütersloh

Németország

TEL 785 WP

hu-HU

M.-Nr. 12 410 730 / 02