

Gebrauchs- und Montageanweisung Kühlschrank



Lesen Sie **unbedingt** die Gebrauchs- und Montageanweisung vor Aufstellung – Installation – Inbetriebnahme. Dadurch schützen Sie sich und vermeiden Schäden.

Inhalt

Sicherheitshinweise und Warnungen	5
Nachhaltigkeit und Umweltschutz	14
Ihr Beitrag zum Umweltschutz.....	14
So sparen Sie Energie.....	15
Kennenlernen	17
Gerätebeschreibung	17
K 4002	17
K 4003	18
Display	19
Das Kältegerät über das Display bedienen.....	20
Bedienprinzip	21
Symbol  kurz berühren	21
Symbol  3 Sekunden berühren.....	21
Symbol  7 Sekunden berühren	21
Hauptmenü.....	21
Untermenü.....	21
Ruhemodus des Displays	21
LED-Anzeigen.....	21
Sicherheit	22
Verriegelungsfunktion	22
Türalarm.....	22
Gerätefunktionen.....	23
Miele@home @	23
SuperKühlen 	23
Sabbat-Modus	24
Werkeinstellungen	25
Messeschaltung.....	25
Innenraum gestalten	25
Absteller/Flaschenbord versetzen	25
Eierablagen aufklipsen	25
Flaschenhalter verschieben oder entnehmen	25
Abstellfläche versetzen.....	26
Geteilte Abstellfläche verschieben	26
Geteilte Abstellfläche versetzen.....	27
Inbetriebnehmen	28
Vor dem ersten Benutzen.....	28
Kältegerät ein- und ausschalten.....	28
Kältegerät einschalten.....	28
Kältegerät ausschalten.....	28
Bei längerer Abwesenheit beachten	29

Bedienen	30
Temperatur einstellen	30
SuperKühlen ❄️ einschalten.....	30
SuperKühlen ❄️ ausschalten.....	30
Lebensmittel in der Kühlzone lagern.....	31
Verschiedene Kühlbereiche.....	31
Für die Kühlzone nicht geeignet.....	32
Lebensmittel richtig lagern	32
Lebensmittel in der DailyFresh-Schublade lagern.....	33
DailyFresh-Schublade	33
Lebensmittel einfrieren und lagern	36
Was passiert beim Einfrieren frischer Lebensmittel?	36
Das Gefrierfach verwenden	36
Fertige Tiefkühlkost einlagern	36
Frische Lebensmittel selbst einfrieren	36
Schnellkühlen von Getränken.....	37
Eiswürfel bereiten.....	37
Gut zu wissen	38
Die richtige Temperatur	38
Lagerzeit eingefrorener Lebensmittel.....	38
Hinweise zum Einkauf von Lebensmittel	38
Einstellungen anpassen	39
Verriegelungsfunktion einschalten.....	39
Verriegelungsfunktion ausschalten	39
Sabbat-Modus einschalten.....	39
Sabbat-Modus ausschalten.....	39
Einstellungen auf den Auslieferungszustand zurücksetzen	40
WLAN-Verbindung aktivieren.....	40
WLAN-Verbindung deaktivieren	40
Messeschaltung einschalten	41
Messeschaltung ausschalten	41
Servicemodus verlassen	41
Reinigen und pflegen	42
Hinweise zum Reinigungsmittel.....	42
Das Kältegerät zur Reinigung vorbereiten.....	43
Innenraum reinigen	43
Zubehör von Hand oder im Geschirrspüler reinigen	43
Zubehör für die Reinigung entnehmen und zerlegen	44
Gerätefront und Seitenwände reinigen.....	45
Türdichtung reinigen.....	45
Be- und Entlüftungsquerschnitte reinigen.....	45
Rückseite - Kompressor und Metallgitter reinigen.....	45

Inhalt

Abtauen.....	46
Probleme beheben	49
Ursachen von Geräuschen.....	53
Kundendienst.....	55
Kontakt bei Störungen	55
EPREL-Datenbank.....	55
Garantie	55
Nachkaufbares Zubehör	56
Installieren.....	57
Aufstellort	57
Klimaklasse	58
Be- und Entlüftungsanforderungen	58
Aufstellung mehrerer Kältegeräte	59
Türanschlag wechseln.....	59
Beiliegende Wandabstandhalter montieren.....	61
Kältegerät aufstellen	61
Kältegerät ausrichten	62
Kältegerät in eine Küchenzeile integrieren.....	62
Kältegerät unterbauen	64
Gerätemaße	65
Aufstellmaße/Draufsicht	65
Anschlüsse.....	66
Elektroanschluss.....	67
Konformitätserklärung	68
Urheberrechte und Lizenzen.....	69

Sicherheitshinweise und Warnungen

Dieses Kältegerät entspricht den vorgeschriebenen Sicherheitsbestimmungen. Ein unsachgemäßer Gebrauch kann jedoch zu Schäden an Personen und Sachen führen.

Lesen Sie die Gebrauchs- und Montageanweisung aufmerksam durch, bevor Sie das Kältegerät in Betrieb nehmen. Sie enthalten wichtige Hinweise für den Einbau, die Sicherheit, den Gebrauch und die Wartung. Dadurch schützen Sie sich und vermeiden Schäden am Kältegerät.

Entsprechend der Norm IEC 60335-1 weist Miele ausdrücklich darauf hin, alle verfügbaren Informationen zur Installation des Kältegeräts sowie die Sicherheitshinweise und Warnungen unbedingt zu lesen und zu befolgen.

Miele kann nicht für Schäden verantwortlich gemacht werden, die infolge von Nichtbeachtung dieser Hinweise verursacht werden.

Bewahren Sie die Gebrauchs- und Montageanweisung auf und geben Sie sie an einen eventuellen Nachbesitzer weiter.

Bestimmungsgemäße Verwendung

- ▶ Das Kältegerät ist für die Verwendung im Haushalt und in hausähnlichen Aufstellungsumgebungen bestimmt wie beispielsweise
 - in Läden, Büros und ähnlichen Arbeitsumgebungen
 - in landwirtschaftlichen Anwesen
 - von Kunden in Hotels, Motels, Frühstückspensionen und weiteren typischen Wohnumfeldern.

Dieses Kältegerät ist nicht für die Verwendung im Außenbereich bestimmt.

- ▶ Verwenden Sie das Kältegerät ausschließlich im haushaltsüblichen Rahmen zum Kühlen und Lagern von Lebensmitteln sowie, je nach Modell, zum Lagern von Tiefkühlkost, zum Gefrieren frischer Lebensmittel und zum Bereiten von Eis.

Das Kältegerät ohne Gefrierfach ist nicht für das Einfrieren von Lebensmitteln geeignet.

Alle anderen Verwendungszwecke sind unzulässig.

Sicherheitshinweise und Warnungen

▶ Das Kältegerät ist nicht geeignet für die Lagerung und Kühlung von Medikamenten, Blutplasma, Laborpräparaten oder ähnlichen der Medizinprodukttrichtlinie zu Grunde liegenden Stoffe oder Produkte. Eine missbräuchliche Verwendung des Kältegeräts kann zu Schädigungen an der eingelagerten Ware oder deren Verderb führen. Im Weiteren ist das Kältegerät nicht geeignet für den Betrieb in explosionsgefährdeten Bereichen.

Miele haftet nicht für Schäden, die durch bestimmungswidrige Verwendung oder falsche Bedienung verursacht werden.

▶ Personen (Kinder inbegriffen), die aufgrund ihrer physischen, sensorischen oder geistigen Fähigkeiten oder ihrer Unerfahrenheit oder Unkenntnis nicht in der Lage sind, das Kältegerät sicher zu bedienen, müssen bei der Bedienung beaufsichtigt werden.

Diese Personen dürfen das Kältegerät nur dann ohne Aufsicht bedienen, wenn sie im sicheren Gebrauch unterwiesen wurden und die daraus resultierenden Gefahren verstanden haben.

Kinder im Haushalt

▶ Kinder unter 8 Jahren müssen vom Kältegerät ferngehalten werden, es sei denn, sie werden ständig beaufsichtigt.

▶ Kinder ab 8 Jahren dürfen das Kältegerät nur ohne Aufsicht bedienen, wenn ihnen das Kältegerät so erklärt wurde, dass sie es sicher bedienen können. Kinder müssen mögliche Gefahren einer falschen Bedienung erkennen und verstehen können.

▶ Kinder dürfen das Kältegerät nicht ohne Aufsicht reinigen oder warten.

▶ Beaufsichtigen Sie Kinder, die sich in der Nähe des Kältegeräts aufhalten. Lassen Sie Kinder niemals mit dem Kältegerät spielen.

▶ Erstickungsgefahr. Kinder können sich beim Spielen in Verpackungsmaterial (z. B. Folien) einwickeln oder es sich über den Kopf ziehen und ersticken. Halten Sie Verpackungsmaterial von Kindern fern.

Technische Sicherheit

► Der Kältemittelkreislauf ist auf Dichtheit geprüft. Das Kältegerät entspricht den einschlägigen Sicherheitsbestimmungen sowie den zutreffenden EU-Richtlinien.



Bei Beschädigung des Kältekreislaufs: Kältemittel und Öl können austreten und sich entzünden.

► Warnung: Brandgefahr/brennbare Materialien. Dieses Symbol befindet sich auf dem Kompressor und weist auf brennbare Materialien hin. Entfernen Sie diesen Aufkleber nicht.

Das enthaltene Kältemittel (Angaben auf dem Typenschild) ist umweltfreundlich, aber brennbar.

Die Verwendung dieses umweltfreundlichen Kältemittels führt teilweise zu einer Erhöhung der Betriebsgeräusche. Neben den Laufgeräuschen des Kompressors können Strömungsgeräusche im gesamten Kältekreislauf auftreten. Diese Effekte sind leider nicht vermeidbar, haben aber auf die Leistungsfähigkeit des Kältegeräts keinen Einfluss.

Achten Sie beim Transportieren und beim Einbauen/Aufstellen des Kältegeräts darauf, dass keine Teile des Kältekreislaufs beschädigt werden. Herausspritzendes Kältemittel kann zu Augenverletzungen führen und entweichendes Kältemittel kann sich entzünden.

Bei Beschädigungen:

- Vermeiden Sie offenes Feuer oder Zündquellen.
- Trennen Sie das Kältegerät vom Elektronetz.
- Durchlüften Sie den Raum, in dem das Kältegerät steht, für einige Minuten.
- Benachrichtigen Sie den Kundendienst.

► Je mehr Kältemittel in einem Kältegerät ist, desto größer muss der Raum sein, in dem das Kältegerät aufgestellt wird. Bei einem eventuellen Leck kann sich in zu kleinen Räumen ein brennbares Gas-Luft-Gemisch bilden. Pro 8 g Kältemittel muss der Raum mindestens 1 m³ groß sein. Die Menge des Kältemittels steht auf dem Typenschild im Inneren des Kältegeräts.

Sicherheitshinweise und Warnungen

- ▶ Die Anschlussdaten (Absicherung, Frequenz, Spannung) auf dem Typenschild des Kältegeräts müssen unbedingt mit denen des Elektronetzes übereinstimmen, damit keine Schäden am Kältegerät auftreten. Vergleichen Sie die Anschlussdaten vor dem Anschließen. Fragen Sie im Zweifelsfall eine Elektrofachkraft.
- ▶ Die elektrische Sicherheit des Kältegeräts ist nur dann gewährleistet, wenn das Kältegerät an ein vorschriftsmäßig installiertes Schutzleitersystem angeschlossen wird. Diese grundlegende Sicherheitseinrichtung muss vorhanden sein. Lassen Sie im Zweifelsfall die Elektroinstallation durch eine Elektrofachkraft prüfen.
- ▶ Der zeitweise oder dauerhafte Betrieb an einer autarken oder nicht netzsynchronen Energieversorgungsanlage (wie z. B. Inselnetze, Back-up-Systeme) ist möglich. Voraussetzung für den Betrieb ist, dass die Energieversorgungsanlage die Vorgaben der EN 50160 oder vergleichbar einhält.
Die in der Hausinstallation und in diesem Miele Produkt vorgesehenen Schutzmaßnahmen müssen auch im Inselbetrieb oder im nicht netzsynchronen Betrieb in ihrer Funktion und Arbeitsweise sichergestellt sein oder durch gleichwertige Maßnahmen in der Installation ersetzt werden. Wie beispielsweise in der aktuellen Veröffentlichung der VDE-AR-E 2510-2 beschrieben.
- ▶ Wenn die beiliegende Netzanschlussleitung beschädigt ist, muss die Netzanschlussleitung durch ein Originalersatzteil ausgetauscht werden, um Gefahren für den Benutzer zu vermeiden. Nur bei Originalersatzteilen gewährleistet Miele, dass sie die Sicherheitsanforderungen erfüllen. Aus Sicherheitsgründen darf der Austausch nur von einer qualifizierten Fachkraft oder vom Miele Kundendienst vorgenommen werden.
- ▶ Mehrfachsteckdosen oder Verlängerungskabel gewähren nicht die nötige Sicherheit (Brandgefahr). Schließen Sie das Kältegerät damit nicht an das Elektronetz an.
- ▶ Wenn Feuchtigkeit an spannungsführende Teile oder die Netzanschlussleitung gelangt, kann dies zu einem Kurzschluss führen. Betreiben Sie daher das Kältegerät nicht im Feuchte- oder Spritzwasserbereich (z. B. Garage, Waschküche).
- ▶ Dieses Kältegerät darf nicht an nicht stationären Aufstellungsorten (z. B. Schiffen) betrieben werden.
- ▶ Beschädigungen am Kältegerät können Ihre Sicherheit gefährden. Kontrollieren Sie das Kältegerät auf erkennbare Schäden. Nehmen Sie niemals ein beschädigtes Kältegerät in Betrieb.

Sicherheitshinweise und Warnungen

- ▶ Dieses Kältegerät ist nicht für die Verwendung als Einbaugerät bestimmt.
- ▶ Bei Installations- und Wartungsarbeiten sowie Reparaturen muss das Kältegerät vom Elektronetz getrennt sein. Das Kältegerät ist nur dann vom Elektronetz getrennt, wenn:
 - die Sicherungen der Elektroinstallation ausgeschaltet sind oder
 - die Schraub Sicherungen der Elektroinstallation ganz herausgeschraubt sind oder
 - die Netzanschlussleitung vom Elektronetz getrennt ist. Ziehen Sie bei Anschlussleitungen mit Netzstecker nicht an der Leitung, sondern am Stecker, um diese vom Elektronetz zu trennen.
- ▶ Durch unsachgemäße Installations- und Wartungsarbeiten oder Reparaturen können erhebliche Gefahren für den Benutzer entstehen. Installations- und Wartungsarbeiten oder Reparaturen dürfen nur von Miele autorisierten Fachkräften durchgeführt werden.
- ▶ Garantieansprüche gehen verloren, wenn das Kältegerät nicht von einem von Miele autorisierten Kundendienst repariert wird.
- ▶ Defekte Bauteile dürfen nur gegen Miele Originalersatzteile ausgetauscht werden. Nur bei diesen Teilen gewährleistet Miele, dass sie die Sicherheitsanforderungen in vollem Umfang erfüllen.
- ▶ Dieses Kältegerät ist wegen besonderer Anforderungen (z. B. bezüglich Temperatur, Feuchtigkeit, chemischer Beständigkeit, Abriebfestigkeit und Vibration) mit einem speziellen Leuchtmittel ausgestattet. Dieses Leuchtmittel darf nur für die vorgesehene Verwendung genutzt werden. Das Leuchtmittel ist nicht zur Raumbeleuchtung geeignet. Der Austausch darf nur von einer autorisierten Fachkraft oder vom Miele Kundendienst durchgeführt werden. Dieses Kältegerät enthält mehrere Lichtquellen, die mindestens die Energieeffizienzklasse G aufweisen.

Sachgemäße Installation

- ▶ Tragen Sie beim Transportieren und Aufstellen des Kältegeräts immer Schutzhandschuhe.
- ▶ Stellen Sie das Kältegerät mit Hilfe einer 2. Person auf.

Sicherheitshinweise und Warnungen

Sachgemäßer Gebrauch

- ▶ Das Kältegerät ist für eine bestimmte Klimaklasse (Umgebungstemperaturbereich) ausgelegt, deren Grenzen eingehalten werden müssen. Die Klimaklasse steht auf dem Typenschild im Innenraum des Kältegeräts. Eine niedrigere Umgebungstemperatur führt zu einer längeren Stillstandzeit des Kompressors, sodass das Kältegerät die erforderliche Temperatur nicht halten kann.
- ▶ Die Be- und Entlüftungsquerschnitte dürfen nicht zugedeckt oder zugestellt werden. Eine einwandfreie Luftführung ist dann nicht mehr gewährleistet. Der Energieverbrauch steigt und Schäden an Bauteilen sind nicht auszuschließen.
- ▶ Die Tischplatte des Kältegeräts hat eine Kunststoffkante. Achten Sie darauf, dass eventuell auslaufendes Fett oder Öl diese nicht berührt. Es können Spannungsrisse im Kunststoff entstehen, so dass der Kunststoff bricht oder reißt.
- ▶ Falls Sie im Kältegerät oder in der Gerätetür fett- oder ölhaltige Lebensmittel lagern, achten Sie darauf, dass eventuell auslaufendes Fett oder Öl nicht die Kunststoffteile des Kältegeräts berührt. Es können Spannungsrisse im Kunststoff entstehen, sodass der Kunststoff bricht oder reißt.
- ▶ Brand- und Explosionsgefahr. Lagern Sie keine explosiven Stoffe und keine Produkte mit brennbaren Treibgasen (z. B. Spraydosen) im Kältegerät. Zündfähige Gasgemische können sich durch elektrische Bauteile entzünden.
- ▶ Explosionsgefahr. Betreiben Sie keine elektrischen Geräte im Kältegerät (z. B. zum Herstellen von Softeis). Es kann zur Funkenbildung kommen.
- ▶ Verletzungs- und Beschädigungsgefahr. Lagern Sie keine Dosen und Flaschen mit kohlenensäurehaltigen Getränken oder mit Flüssigkeiten, die gefrieren können, im Gefrierfach. Die Dosen oder Flaschen können platzen.
- ▶ Verletzungs- und Beschädigungsgefahr. Nehmen Sie Flaschen, die Sie zum Schnellkühlen in das Gefrierfach legen, spätestens nach einer Stunde wieder heraus. Die Flaschen können platzen.
- ▶ Verletzungsgefahr. Berühren Sie Gefriergut und Metallteile nicht mit nassen Händen. Die Hände können festfrieren.

Sicherheitshinweise und Warnungen

▶ Verletzungsgefahr. Nehmen Sie niemals Eiswürfel und Eis am Stiel, insbesondere Wassereis, direkt nach dem Entnehmen aus dem Gefrierfach in den Mund.

Durch die sehr tiefe Temperatur des Gefriergutes können Lippen oder Zunge festfrieren.

▶ Frieren Sie angetaute oder aufgetaute Lebensmittel nicht wieder ein. Verbrauchen Sie sie so schnell wie möglich, weil die Lebensmittel an Nährwert verlieren und verderben. Gekocht oder gebraten können Sie aufgetaute Lebensmittel erneut einfrieren.

▶ Beim Essen überlagerter Lebensmittel besteht die Gefahr einer Lebensmittelvergiftung.

Die Lagerdauer hängt von vielen Faktoren ab wie vom Frischegrad, der Qualität der Lebensmittel und von der Lagertemperatur. Achten Sie auf das Haltbarkeitsdatum und auf die Lagerhinweise der Lebensmittelhersteller.

Zubehör und Ersatzteile

▶ Verwenden Sie ausschließlich Miele Originalzubehör. Wenn andere Teile an- oder eingebaut werden, gehen Ansprüche aus Garantie, Gewährleistung und/oder Produkthaftung verloren.

▶ Miele gibt Ihnen eine bis zu 15-jährige, mindestens aber 10-jährige Liefergarantie für funktionserhaltende Ersatzteile nach Serienauslauf Ihres Kältegeräts.

Reinigung und Pflege

▶ Behandeln Sie die Türdichtung nicht mit Ölen oder Fetten. Dadurch wird die Türdichtung im Laufe der Zeit porös.

▶ Der Dampf eines Dampfreinigers kann an spannungsführende Teile gelangen und einen Kurzschluss verursachen.

Benutzen Sie zum Reinigen und Abtauen des Kältegeräts niemals einen Dampfreiniger.

▶ Warnung. Verwenden Sie keine mechanischen oder sonstigen Hilfsmittel zur Beschleunigung des Abtauvorgangs, die nicht vom Hersteller empfohlenen wurden.

▶ Spitze oder scharfkantige Gegenstände beschädigen die Kälteerzeuger und das Kältegerät wird funktionsuntüchtig. Verwenden Sie daher keine spitzen oder scharfkantigen Gegenstände, um:

- Reif- und Eisschichten zu entfernen
- angefrorene Eisschalen und Lebensmittel abzuheben.

Sicherheitshinweise und Warnungen

- ▶ Stellen Sie zum Abtauen niemals elektrische Heizgeräte oder Kerzen in das Kältegerät. Der Kunststoff wird beschädigt.
- ▶ Verwenden Sie keine Abtausprays oder Enteiser. Diese können explosive Gase bilden, kunststoffschädigende Lösungs- oder Treibmittel enthalten oder gesundheitsschädlich sein.

Transport

- ▶ Transportieren Sie das Kältegerät immer aufrecht stehend und in der Transportverpackung, damit keine Schäden auftreten.
- ▶ Verletzungs- und Beschädigungsgefahr. Transportieren Sie das Kältegerät mit Hilfe einer 2. Person, da das Kältegerät ein hohes Gewicht hat.

Entsorgung Ihres Altgeräts

- ▶ Spielende Kinder können sich im Kältegerät einsperren und erstickten.
 - Montieren Sie die Gerätetür(en) ab.
 - Nehmen Sie die Schubladen heraus.
 - Lassen Sie die Abstellflächen im Kältegerät, so dass Kinder nicht einfach hinein klettern können.
 - Zerstören Sie gegebenenfalls das Türschloss Ihres alten Kältegeräts. Sie verhindern damit, dass sich spielende Kinder einsperren und in Lebensgefahr geraten.
- ▶ Gefahr eines elektrischen Schlags!
 - Schneiden Sie den Netzstecker von der Netzanschlussleitung ab.
 - Schneiden Sie die Netzanschlussleitung vom Altgerät ab.

Entsorgen Sie Netzstecker und Netzanschlussleitung getrennt vom Altgerät.

- ▶ Stellen Sie während und nach der Entsorgung sicher, dass das Kältegerät nicht in der Nähe von Benzin oder anderen brennbaren Gasen und Flüssigkeiten abgestellt wird.

Sicherheitshinweise und Warnungen

- ▶ Brandgefahr durch austretendes Öl oder Kältemittel.
Das enthaltene Kältemittel und Öl sind brennbar. Austretendes Kältemittel oder Öl können sich bei entsprechend hoher Konzentration und in Kontakt mit einer externen Wärmequelle entzünden. Stellen Sie während der Entsorgung sicher, dass der Kältekreislauf nicht beschädigt wird um ein unkontrolliertes Austreten vom Kältemittel (Angaben auf dem Typenschild) und vom Öl zu vermeiden.
- ▶ Herausspritzendes Kältemittel kann zu Augenverletzungen führen. Beschädigen Sie keine Teile des Kältekreislaufs z. B. durch:
 - das Aufstechen der Kältemittelkanäle des Verdampfers
 - das Abknicken von Rohrleitungen
 - das Abkratzen von Oberflächenbeschichtungen.

Symbol am Kompressor (je nach Modell)

Dieser Hinweis ist nur für das Recycling bedeutsam. Im Normalbetrieb besteht keine Gefahr.



- ▶ Das Öl im Kompressor kann bei Verschlucken und Eindringen in die Atemwege tödlich sein.

Nachhaltigkeit und Umweltschutz

Ihr Beitrag zum Umweltschutz

Entsorgung der Verpackung

Die Verpackung dient der Handhabung und schützt das Gerät vor Transportschäden. Die Verpackungsmaterialien sind nach umweltverträglichen und entsorgungstechnischen Gesichtspunkten ausgewählt und generell recycelbar.

Das Rückführen der Verpackung in den Materialkreislauf spart Rohstoffe. Nutzen Sie materialspezifische Wertstoffsammlungen und Rückgabemöglichkeiten. Transportverpackungen nimmt Ihr Miele Fachhändler zurück.

Entsorgung des Altgerätes

Elektro- und Elektronikgeräte enthalten vielfach wertvolle Materialien. Sie enthalten auch bestimmte Stoffe, Gemische und Bauteile, die für ihre Funktion und Sicherheit notwendig waren. Im Hausmüll sowie bei nicht sachgemäßer Behandlung können sie der menschlichen Gesundheit und der Umwelt schaden. Geben Sie Ihr Altgerät deshalb auf keinen Fall in den Hausmüll.



Achten Sie darauf, dass Ihr Kältegerät bis zu einer sachgerechten, umweltverträglichen Entsorgung nicht beschädigt wird.

So ist sichergestellt, dass das im Kältekreislauf enthaltene Kältemittel und das im Kompressor befindliche Öl nicht in die Umwelt entweichen können.

Nutzen Sie stattdessen die offiziellen, eingerichteten Sammel- und Rücknahmestellen zur unentgeltlichen Abgabe und Verwertung der Elektro- und Elektronikgeräte bei Kommune, Händler oder Miele. Für das Löschen etwaiger personenbezogener Daten auf dem zu entsorgenden Altgerät sind Sie gesetzlich eigenverantwortlich. Sie sind gesetzlich verpflichtet, nicht vom Gerät fest umschlossene Altbatterien und Altakkumulatoren sowie Lampen, die zerstörungsfrei entnommen werden können, zerstörungsfrei zu entnehmen. Bringen Sie diese zu einer geeigneten Sammelstelle, wo sie unentgeltlich abgegeben werden können. Bitte sorgen Sie dafür, dass Ihr Altgerät bis zum Abtransport kindersicher aufbewahrt wird.

So sparen Sie Energie...

Aufstellort	<p>Das Kältegerät muss bei erhöhten Umgebungstemperaturen öfter kühlen und verbraucht dabei mehr Energie. Deshalb:</p> <ul style="list-style-type: none">- Stellen Sie das Kältegerät in einem gut belüfteten Raum auf.- Stellen Sie das Kältegerät nicht neben einer Wärmequelle (Heizkörper, Herd) auf.- Schützen Sie das Kältegerät vor direkter Sonnenbestrahlung.- Sorgen Sie für eine ideale Umgebungstemperatur um die 20 °C.- Halten Sie die Be- und Entlüftungsquerschnitte frei und befreien Sie sie regelmäßig von Staub.- Entstauben Sie den Kompressor sowie das Metallgitter (Wärmeaustauscher) an der Rückseite des Kältegeräts mindestens einmal im Jahr.
Temperatur-Einstellung	<p>Je kälter die eingestellte Temperatur, umso höher der Energieverbrauch. Folgende Einstellungen sind zu empfehlen:</p> <ul style="list-style-type: none">- Kühlzone 4 bis 5 °C.- Gefrierfach -18 °C.
Gebrauch	<p>Durch eingebrachte Wärme und eine Behinderung der Luftzirkulation erhöht sich der Energieverbrauch. Deshalb:</p> <ul style="list-style-type: none">- Öffnen Sie die Gerätetür(en) immer nur so kurz wie nötig. Eine gute Sortierung der Lebensmittel hilft bei der Orientierung.- Schließen Sie die Gerätetür(en) nach dem Öffnen vollständig.- Lassen Sie warme Speisen und Getränke abkühlen, bevor Sie sie im Kältegerät verstauen.- Lagern Sie die Lebensmittel gut verpackt oder gut abgedeckt ein.- Überfüllen Sie die Fächer nicht, damit die Luft zirkulieren kann.- Halten Sie sich bei der Anordnung der Schubladen und Abstellflächen an den Auslieferungszustand.- Legen Sie Gefriergut zum Auftauen in die Kühlzone.

Nachhaltigkeit und Umweltschutz

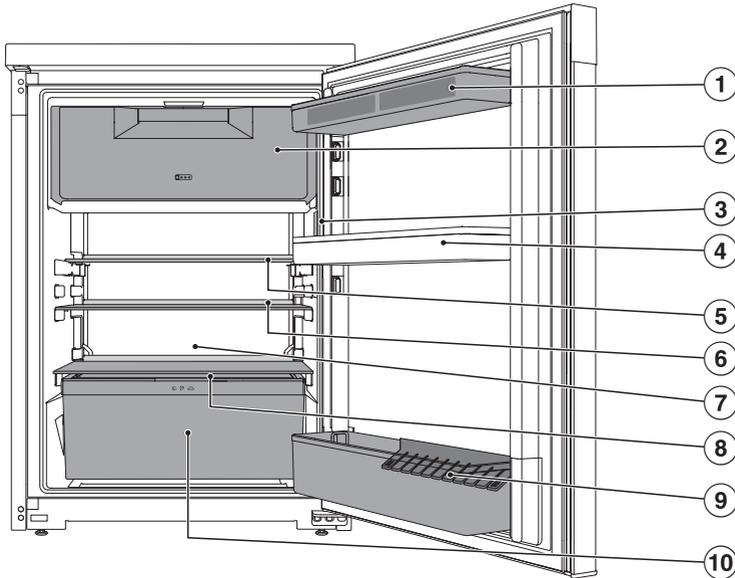
Abtauen

Eine Eisschicht verschlechtert die Kälteabgabe an das Gefriergut. Deshalb:

- Tauen Sie das Gefrierfach bei einer Eisschicht von maximal 0,5 cm ab.

Gerätebeschreibung

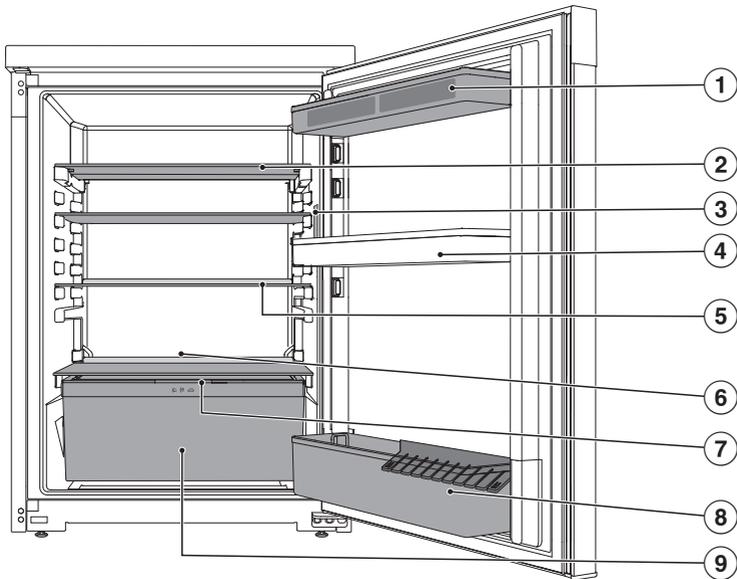
K 4002



- ① Absteller mit Eierablage in der Gerätetür
- ② Gefrierfach
- ③ Display
- ④ Absteller in der Gerätetür
- ⑤ geteilte Abstellfläche (FlexiBoard)
- ⑥ Abstellfläche
- ⑦ Tauwasser-Rinne und Tauwasser-Ablaufloch
- ⑧ Fachdeckel zum Einstellen der Luftfeuchtigkeit in der DailyFresh-Schublade
- ⑨ Flaschenbord mit Flaschenhalter
- ⑩ DailyFresh-Schublade für Obst und Gemüse (mit Feuchteverstellung)

Kennenlernen

K 4003



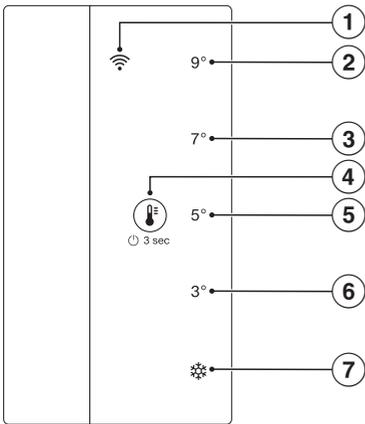
- ① Absteller mit Eierablage in der Gerätetür
- ② geteilte Abstellfläche (FlexiBoard)
- ③ Display
- ④ Absteller in der Gerätetür
- ⑤ Abstellfläche
- ⑥ Tauwasser-Rinne und Tauwasser-Abflussloch
- ⑦ Fachdeckel zum Einstellen der Luftfeuchtigkeit in der DailyFresh-Schublade
- ⑧ Flaschenbord mit Flaschenhalter
- ⑨ DailyFresh-Schublade für Obst und Gemüse (mit Feuchteverstellung)

Display

Das Display kann durch spitze oder scharfe Gegenstände wie z. B. Stifte zerkratzt werden.

Berühren Sie das Display nur mit den Fingern.

Wenn Ihre Finger kalt sind, reagiert das Display möglicherweise nicht.



- ① WLAN-LED
- ② LED 9 °C
- ③ LED 7 °C
- ④ Bediensymbol
- ⑤ LED 5 °C
(Untermenü:
Zurück auf Werkeinstellungen)
- ⑥ LED 3 °C
(Untermenü: Sabbat-Modus)
- ⑦ SuperKühlen
(Untermenü: Verriegelung)

Kennenlernen

Das Kältegerät über das Display bedienen

- Berühren Sie das Symbol  3 Sekunden, um das Kältegerät einzuschalten.
- Berühren Sie das Symbol  mehrmals hintereinander kurz, um die LEDs im Hauptmenü und im Untermenü anzusteuern.

Die LED der gewählten Temperatur oder Funktion leuchtet.

- Berühren Sie das Symbol  7 Sekunden lang, dann wechseln Sie vom Hauptmenü ins Untermenü.

Nach 5 Sekunden ohne Auswahl einer Funktion springt die Anzeige ins Hauptmenü zurück.

Bei der Auswahl einer Funktion im Untermenü, leuchtet die zugeordnete LED.

- Berühren Sie das Symbol  3 Sekunden lang, um das Untermenü zu verlassen und um wieder ins Hauptmenü zu gelangen.

Bedienprinzip

Die Bedienung des Kältegeräts erfolgt über das Symbol  auf dem Display. Mit diesem Symbol können Sie zwischen Hauptmenü und Untermenü wechseln und in beiden Menüs navigieren. Entscheidend für die Auswahl ist dabei die Länge der Berührung vom Symbol .

Symbol kurz berühren

Durch das kurze Berühren vom Symbol  können Sie durch das Hauptmenü und das Untermenü navigieren, bis Sie die gewünschte Temperatur oder Funktion erreicht haben.

Symbol 3 Sekunden berühren

Wenn Sie das Symbol  3 Sekunden berühren, spielt es eine Rolle, in welchem Zustand sich das Kältegerät gerade befindet.

Ein ausgeschaltetes Gerät wird eingeschaltet. Ein Gerät im Hauptmenü wird ausgeschaltet. Ein Gerät im Untermenü wechselt ins Hauptmenü. Eine aktive Funktion wird deaktiviert.

Symbol 7 Sekunden berühren

Wenn Sie im Hauptmenü das Symbol  7 Sekunden berühren, öffnet sich das Untermenü. Sie befinden sich im Untermenü, wenn alle 5 LEDs gleichzeitig leuchten. Wenn innerhalb von 5 Sekunden keine Funktion gewählt wird, springt die Anzeige ins Hauptmenü zurück.

Hauptmenü

Im Hauptmenü können sie zwischen 5 Einstellungen wählen, und zwar den Temperaturen 9 °C, 7 °C, 5 °C und 3 °C sowie der Funktion SuperKühlen .

Untermenü

Im Untermenü können sie 3 Funktionen wählen, und zwar die Verriegelungsfunktion auf der LED , den Sabbat-Modus auf der LED 3 °C und das Zurücksetzen auf Werkeinstellungen auf der LED 5 °C.

Ruhemodus des Displays

Der Ruhemodus schaltet sich ein, wenn das Symbol  im Hauptmenü 10 Sekunden lang nicht berührt worden ist. Dadurch wird ein versehentliches Verstellen der Temperatur verhindert. Durch eine kurze Berührung vom Symbol  wird der Ruhemodus beendet.

LED-Anzeigen

Die LEDs können leuchten oder blinken und zeigen damit einen Gerätezustand an. Wenn die LED leuchtet, ist die Temperatur ausgewählt oder die Funktion ist aktiv. Eine blinkende LED zeigt einen Netzausfall oder einen Temperaturalarm an, bis die eingestellte Temperatur erreicht ist. Blinken mehrere LEDs gleichzeitig, ist ein Fehler aufgetreten. Blinkt das Symbol , kann die WLAN-Verbindung hergestellt werden, oder das Gerät verbindet sich gerade.

Kennenlernen

Sicherheit

Verriegelungsfunktion

Die eingeschaltete Verriegelungsfunktion schützt vor ungewolltem Ausschalten des Kältegeräts und vor ungewollten Verstellungen durch unbefugte Personen z. B. Kinder.

Die Funktion Verriegelung befindet sich im Untermenü auf der LED .

Türalarm

Das Kältegerät ist mit einem Türalarm ausgestattet, um einen Energieverlust bei offen stehender Gerätetür zu vermeiden, und um das eingelagerte Kühlgut vor Wärme zu schützen.

Wenn die Gerätetür längere Zeit offen steht, ertönt ein Warnton, und die Innenbeleuchtung pulsiert.

Sobald die Gerätetür geschlossen wird, verstummt der Warnton.

Türalarm vorzeitig ausschalten

■ Tippen Sie kurz auf .

Der Warnton verstummt.

Wenn die Gerätetür nicht geschlossen wird, wiederholt sich der Warnton nach kurzer Zeit.

Gerätefunktionen

Miele@home @

Ihr Kältegerät ist mit einem integrierten WLAN-Modul ausgestattet. Werkseitig ist die Vernetzung deaktiviert.

Hier können Sie die Funktion Miele@home zum 1. Mal einrichten, das WLAN deaktivieren und aktivieren oder die Netzwerkkonfiguration zurücksetzen (siehe Kapitel „Einstellungen anpassen“).

Für die Nutzung benötigen Sie:

- ein WLAN-Netzwerk
- die Miele App
- ein Benutzerkonto bei Miele. Das Benutzerkonto können Sie über die Miele App erstellen.

Die Miele App leitet Sie bei der Verbindung zwischen dem Kältegerät und dem heimischen WLAN-Netzwerk.

Nachdem Sie das Kältegerät in Ihr WLAN-Netzwerk eingebunden haben, können Sie mit der App beispielsweise folgende Aktionen durchführen:

- Informationen über den Betriebszustand Ihres Kältegeräts abrufen
- Einstellungen Ihres Kältegeräts verändern

Durch das Einbinden des Kältegeräts in Ihr WLAN-Netzwerk erhöht sich der Energieverbrauch, auch wenn das Kältegerät ausgeschaltet ist.

Stellen Sie sicher, dass am Aufstellungsort Ihres Kältegeräts das Signal Ihres WLAN-Netzwerks mit ausreichender Signalstärke vorhanden ist.

Verfügbarkeit WLAN-Verbindung

Die WLAN-Verbindung teilt sich einen Frequenzbereich mit anderen Geräten (z. B. Mikrowellen, ferngesteuerten Spielzeugen). Dadurch können zeitweilige oder vollständige Verbindungsstörungen auftreten. Eine ständige Verfügbarkeit der angebotenen Funktionen kann deshalb nicht gewährleistet werden.

Verfügbarkeit Miele@home

Die Nutzung der Miele App hängt von der Verfügbarkeit des Miele@home Services in Ihrem Land ab.

Der Service von Miele@home ist nicht in jedem Land verfügbar.

Informationen zur Verfügbarkeit erhalten Sie über die Internetseite www.miele.com.

Miele App

Die Miele App können Sie kostenlos aus dem Apple App Store® oder dem Google Play Store™ herunterladen.



SuperKühlen ❄️

Bei eingeschalteter Funktion SuperKühlen ❄️ werden die **Kühlzone** und das **Gefrierfach** (je nach Modell) sehr schnell auf den kältesten Wert abgekühlt (abhängig von der Umgebungstemperatur). Das Kältegerät arbeitet mit höchstmöglicher Kälteleistung und die Temperatur sinkt. Wählen Sie diese Funktion, wenn Sie große Mengen frisch eingelagerter Lebensmittel oder Getränke schnell abkühlen möchten oder vor

Kennenlernen

dem Einfrieren frischer Lebensmittel. Damit erreichen Sie, dass die Lebensmittel schnell durchgefroren werden, und somit Nährwert, Vitamine, Aussehen und Geschmack erhalten bleiben.

Bei eingeschalteter Funktion SuperKühlen ❄️ kann es vermehrt zu Gerätegeräuschen kommen.

Die Funktion SuperKühlen ❄️ muss **3 Stunden vor dem Einlegen** der Lebensmittel oder Getränke eingeschaltet werden.

Die Funktion SuperKühlen ❄️ schaltet sich automatisch nach maximal 30 Stunden aus. Das Kältegerät arbeitet wieder mit normaler Kälteleistung.

Tipp: Um Energie zu sparen, können Sie die Funktion SuperKühlen ❄️ selbst ausschalten, sobald die Lebensmittel oder Getränke kühl genug sind.

Sabbat-Modus

Das Kältegerät verfügt zur Unterstützung religiöser Bräuche über den Sabbat-Modus.

Bei eingeschaltetem Sabbat-Modus werden deaktiviert:

- die Innenbeleuchtung bei geöffneter Gerätetür
- alle akustischen und optischen Signale
- die Temperaturanzeige
- die WLAN-Verbindung
- alle Funktionen im Display außer der Funktion Sabbat-Modus deaktivieren

Alle sonstigen zuvor eingeschalteten Funktionen bleiben aktiviert.

Die Funktion Sabbat-Modus schaltet sich nach ca. 80 Stunden automatisch aus.

Nach einem Netzausfall kehrt das Gerät zurück in den Sabbat-Modus.

Die Funktion Sabbat-Modus befindet sich im Untermenü auf der LED 3 °C.

Werkeinstellungen

Hier können Sie die Einstellungen des Kältegeräts auf deren Auslieferungszustand zurücksetzen. Auch die WLAN-Verbindung wird zurückgesetzt.

Tipp: Dies empfiehlt sich, wenn Sie Ihr Kältegerät entsorgen, verkaufen oder ein gebrauchtes Kältegerät in Betrieb nehmen.

Die Funktion Werkeinstellungen befindet sich im Untermenü auf der LED 5 °C.

Messeschaltung

Die Messeschaltung ermöglicht dem Fachhandel, das Kältegerät ohne eingeschaltete Kühlung zu präsentieren. Für den privaten Gebrauch benötigen Sie diese Einstellung nicht.

Innenraum gestalten

Absteller/Flaschenbord versetzen

Versetzen Sie die Absteller/Flaschenborde in der Gerätetür nur im unbeladenen Zustand.

- Schieben Sie die Absteller/Flaschenborde jeweils nach oben und nehmen Sie sie nach vorn heraus.
- Setzen Sie die Absteller/Flaschenborde an beliebiger Stelle wieder ein.

Eierablagen aufklipsen

- Klipsen Sie die Eierablagen auf den hinteren Rand des Abstellers in der Gerätetür.

Flaschenhalter verschieben oder entnehmen

Die Lamellen des Flaschenhalters geben den Flaschen beim Öffnen und Schließen der Gerätetür einen besseren Halt. Sie können den Flaschenhalter nach rechts oder links verschieben. Dadurch entsteht mehr Platz für Getränkekartons.

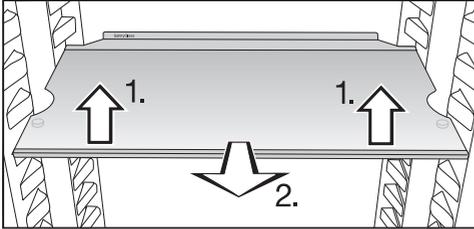
Der Flaschenhalter kann (z. B. zur Reinigung) ganz entnommen werden:

- Ziehen Sie den Flaschenhalter nach oben ab.

Kennenlernen

Abstellfläche versetzen

Die Abstellflächen können Sie je nach Höhe des Kühlguts versetzen.



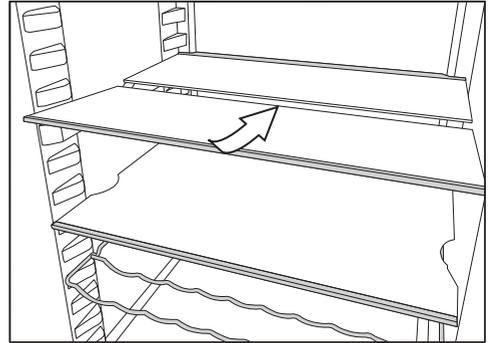
- Heben Sie die Abstellfläche vorne leicht an und ziehen Sie sie ein Stück nach vorne.
- Heben Sie sie mit den Aussparungen über die Auflagerrippen, um die Abstellfläche nach oben oder unten zu versetzen.
- Schieben Sie die Abstellfläche ein.

Die Abstellflächen sind durch Auszugsstopps gegen unbeabsichtigtes Herausziehen gesichert.

Der Anschlagrand an der hinteren Schutzleiste muss nach oben zeigen, damit die Lebensmittel die Rückwand nicht berühren und anfrieren.

Geteilte Abstellfläche verschieben

Um hohes Kühlgut, wie z. B. hohe Flaschen oder Gefäße, zu stellen, ist das vordere Teil der geteilten Abstellfläche unter das hintere Teil verschiebbar.

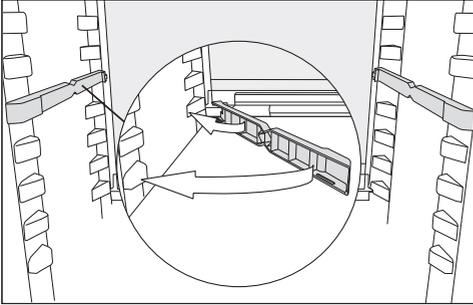


- Heben Sie die vordere halbe Glasplatte vorn leicht an und schieben Sie die Glasplatte vorsichtig unter die hintere Hälfte.

Geteilte Abstellfläche versetzen

Die geteilte Abstellfläche kann versetzt werden.

- Nehmen Sie die beiden halben Glasplatten heraus.



- Stecken Sie die beiden Adapter in gewünschter Höhe links und rechts auf die Auflagerrippen.

Die Glasplatte mit Anschlagrand muss hinten liegen.

Inbetriebnehmen

Vor dem ersten Benutzen

- Entfernen Sie sämtliche Verpackungsmaterialien und Schutzfolien.
- Reinigen Sie das Schrankinnere und das Zubehör (siehe Kapitel „Reinigen und pflegen“).

Kältegerät anschließen

- Schließen Sie das Kältegerät an das Elektronetz, wie im Kapitel „Elektronetzanschluss“ beschrieben.

Kältegerät ein- und ausschalten

Kältegerät einschalten

- Öffnen Sie die Gerätetür.
- Berühren Sie das Symbol  3 Sekunden lang, bis ein Signalton ertönt.

Das Kältegerät beginnt zu kühlen und die Innenbeleuchtung geht bei geöffneter Gerätetür an.

Das Kältegerät stellt sich auf die voreingestellte Temperatur ein.

Bei der ersten Inbetriebnahme oder wenn das Gerät vorher nicht mit dem WLAN verbunden war, ist die Verbindung mehrere Minuten lang möglich. War das Gerät bereits mit dem WLAN verbunden, verbindet es sich automatisch.

Damit die Temperatur tief genug ist, lassen Sie das Kältegerät einige Stunden vorkühlen, bevor Sie erstmals Lebensmittel einlegen.

Kältegerät ausschalten

Sie befinden sich im Hauptmenü.

- Berühren Sie das Symbol  3 Sekunden lang, bis ein Signalton ertönt.

Die LEDs im Display leuchten nicht mehr, die Innenbeleuchtung ist ausgeschaltet und das Gerät kühlt nicht mehr.

Bitte beachten Sie: Das Kältegerät ist nicht vom Elektronetz getrennt, wenn es ausgeschaltet wird.

Bei längerer Abwesenheit beachten

Wenn das Kältegerät bei längerer Abwesenheit ausgeschaltet, aber nicht gereinigt wird, besteht im geschlossenen Zustand Gefahr von Schimmelbildung.

Reinigen Sie das Kältegerät unbedingt vor einer längeren Abwesenheit.

Wenn Sie das Kältegerät längere Zeit nicht benutzen, dann beachten Sie Folgendes:

- Schalten Sie das Kältegerät aus.
- Ziehen Sie den Netzstecker oder schalten Sie die Sicherung der Hausinstallation aus.
- Tauen Sie das Gefrierfach (je nach Modell) ab.
- Reinigen Sie das Kältegerät und lassen Sie das Kältegerät geöffnet, um es ausreichend zu belüften und Geruchsbildung zu vermeiden.

Bedienen

Temperatur einstellen

Sie befinden sich im Hauptmenü.

- Berühren Sie das Symbol  kurz hintereinander, bis Sie die LED der gewünschten Temperatur erreicht haben.

 Gesundheitsgefährdung durch Verzehr verdorbener Lebensmittel.

Mit der voreingestellten Temperatur in der Kühlzone von **5 °C** erhalten Sie im Gefrierfach **-18 °C**.

Beachten Sie, dass bei einer wärmeren Temperatur in der Kühlzone die Temperatur im Gefrierfach auf über **-18 °C** ansteigt.

Um frische Lebensmittel im Gefrierfach einzufrieren, ist eine Temperatur von **-18 °C** erforderlich.

Bei einer wärmeren Temperatur im Gefrierfach ist außerdem die Haltbarkeit der Lebensmittel verkürzt.

Bitte beachten Sie, dass die Temperaturen im Gefrierfach bei einer geringen Beladungsmenge schwanken können. Unter Umständen können Temperaturen erreicht werden, die wärmer als **-18 °C** sind.

Bei einer konstanten Gefrierfachtemperatur von **-18 °C** und einer entsprechenden Hygiene kann die maximale Lagerzeit der Lebensmittel genutzt werden und Lebensmittelabfälle werden vermieden.

SuperKühlen einschalten

Die Funktion SuperKühlen  muss **3 Stunden vor dem Einlegen** der Lebensmittel oder Getränke eingeschaltet werden.

Bei eingeschalteter Funktion SuperKühlen  kann es vermehrt zu Gerätee Geräuschen kommen.

- Berühren Sie das Symbol  kurz hintereinander, bis Sie die LED  erreicht haben.

Die LED  leuchtet orange.

SuperKühlen ausschalten

Die Funktion SuperKühlen  schaltet sich automatisch nach maximal 30 Stunden aus. Das Kältegerät arbeitet wieder mit normaler Kälteleistung.

Tipp: Um Energie zu sparen, können Sie die Funktion SuperKühlen  selbst ausschalten, sobald die Lebensmittel oder Getränke kühl genug sind.

- Berühren Sie das Symbol  kurz hintereinander, bis Sie die gewünschte Temperatur erreicht haben.

SuperKühlen ist deaktiviert, und die LED  leuchtet nicht mehr orange.

Lebensmittel in der Kühlzone lagern

 Explosionsgefahr durch zündfähige Gasgemische.

Zündfähige Gasgemische können sich durch elektrische Bauteile entzünden.

Lagern Sie keine explosiven Stoffe und keine Produkte mit brennbaren Treibgasen (z. B. Spraydosen) im Kältegerät. Entsprechende Spraydosen sind erkennbar an der aufgedruckten Inhaltsangabe oder einem Flammensymbol. Eventuell austretende Gase können sich durch elektrische Bauteile entzünden.

 Beschädigungsgefahr durch fett- oder ölhaltige Lebensmittel.

Wenn Sie im Kältegerät oder in der Gerätetür fett- oder ölhaltige Lebensmittel lagern, können Spannungsrisse im Kunststoff entstehen, sodass der Kunststoff bricht oder reißt.

Achten Sie darauf, dass auslaufendes Fett oder Öl nicht die Kunststoffteile des Kältegeräts berührt.

Wenn die Luftzirkulation nicht ausreicht, verringert sich die Kühlleistung und der Energieverbrauch steigt.

Lagern Sie die Lebensmittel nicht zu dicht beieinander, sodass die Luft gut zirkulieren kann.

Verschiedene Kühlbereiche

Aufgrund der natürlichen Luftzirkulation stellen sich in der Kühlzone unterschiedliche Temperaturbereiche ein.

Die kalte, schwere Luft sinkt in den unteren Bereich der Kühlzone. Nutzen Sie die unterschiedlichen Kältezeiten beim Einlagern der Lebensmittel.

Wärmster Bereich

Der wärmste Bereich in der Kühlzone ist ganz oben im vorderen Bereich und in der Gerätetür. Verwenden Sie diesen Bereich z. B. zur Lagerung von Butter, damit sie streichfähig bleibt und für Käse, damit er sein Aroma behält.

Kältester Bereich

Der kälteste Bereich in der Kühlzone ist direkt über der DailyFresh-Schublade und an der Rückwand.

Bei einer Temperatureinstellung von 4 °C oder kälter und einer entsprechenden Hygiene verzögert sich die Vermehrung von Bakterien, z. B. von Salmonellen und Listerien, die zu schweren Lebensmittelvergiftungen führen können.

Verwenden Sie diese Bereiche deshalb für alle empfindlichen und leicht verderblichen Lebensmittel wie z. B.:

- Fisch, Fleisch, Geflügel
- Wurstwaren, Fertiggerichte
- Eier- oder Sahnespeisen/-gebäck
- frischer Teig, Kuchen-, Pizza-, Quiche-teig
- Rohmilchkäse und andere Rohmilchprodukte
- Humus, Gemüseaufstriche, pflanzliche Frischkäse-Ersatzprodukte
- folienverpacktes Fertiggemüse
- allgemein alle frischen Lebensmittel (deren Mindesthaltbarkeitsdatum sich auf eine Aufbewahrungstemperatur von mindestens 4 °C bezieht)

Bedienen

Tip: Lagern Sie die Lebensmittel so, dass die Lebensmittel nicht die Rückwand der Kühlzone berühren. Die Lebensmittel können sonst an der Rückwand anfrieren.

Für die Kühlzone nicht geeignet

Nicht alle Lebensmittel eignen sich für die Lagerung bei Temperaturen unter 5 °C, da sie kälteempfindlich sind.

Zu diesen kälteempfindlichen Lebensmitteln gehören unter anderem:

- Ananas, Avocados, Bananen, Granatäpfel, Mangos, Melonen, Papayas, Passionsfrüchte, Zitrusfrüchte (wie Zitronen, Orangen, Mandarinen, Grapefruit)
- Obst, das nachreifen soll
- Auberginen, Gurken, Kartoffeln, Paprika, Tomaten, Zucchini
- Hartkäse (wie Parmesan, Bergkäse)

Lebensmittel richtig lagern

Bewahren Sie Lebensmittel in der Kühlzone verpackt oder gut zugedeckt auf (in der DailyFresh-Schublade gibt es Ausnahmen).

So werden die Annahme von Fremdgerüchen, ein Austrocknen der Lebensmittel und die Übertragung eventuell vorhandener Keime vermieden. Berücksichtigen Sie dies besonders bei der Lagerung tierischer Lebensmittel. Achten Sie darauf, dass insbesondere Lebensmittel wie rohes Fleisch und Fisch nicht in Kontakt mit anderen Lebensmitteln geraten.

Bei korrekter Einstellung der Temperatur und einer entsprechenden Hygiene kann die Haltbarkeit der Lebensmittel deutlich verlängert werden. Lebensmittelabfälle werden vermieden.

Eiweißreiche Lebensmittel

Beachten Sie, dass eiweißreichere Lebensmittel schneller verderben. Das heißt, Schalen- und Krustentiere verderben z. B. schneller als Fisch, und Fisch verdirbt schneller als Fleisch.

Lebensmittel in der DailyFresh-Schublade lagern

DailyFresh-Schublade

In der DailyFresh-Schublade herrschen gute Lagerbedingungen für Obst und Gemüse.

In der DailyFresh-Schublade kann die enthaltene Luftfeuchtigkeit so reguliert werden, dass sie ungefähr den eingelagerten Lebensmitteln entspricht. Eine erhöhte Luftfeuchtigkeit bewirkt, dass die Lebensmittel ihre eigene Feuchtigkeit behalten und nicht so schnell austrocknen. Die Temperatur entspricht annähernd der Temperatur in der herkömmlichen Kühlzone.

Bedenken Sie, dass ein guter Ausgangszustand der Lebensmittel ausschlaggebend ist für ein gutes Lagerergebnis.

Luftfeuchtigkeit in der DailyFresh-Schublade für Obst und Gemüse verändern

Die Höhe der Luftfeuchtigkeit hängt grundsätzlich von der Art und Menge der eingelagerten Lebensmittel ab, wenn die Lebensmittel unverpackt lagern. Bei einer geringen Beladung kann die Luftfeuchtigkeit zu niedrig sein.

Tipp: Verpacken Sie die Lebensmittel bei geringer Beladung in luftdichten Verpackungen.

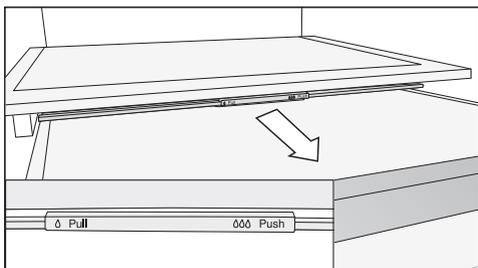
Bedienen

Nicht erhöhte Luftfeuchtigkeit δ wählen

Im Auslieferungszustand sind die Luftfeuchtigkeit erhöht und der Fachdeckel nach hinten geschoben $\delta\delta\delta$.

Verändern Sie den Auslieferungszustand nur, wenn Sie eine zu hohe Luftfeuchtigkeit in der DailyFresh-Schublade haben:

- Öffnen Sie die DailyFresh-Schublade.

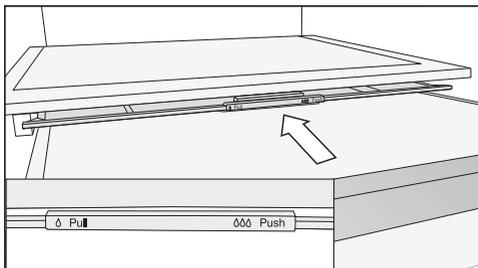


- Ziehen Sie den Fachdeckel bis zum Anschlag nach vorne.

Der Fachdeckel ist geöffnet und die Luftfeuchtigkeit verringert sich δ .

Erhöhte Luftfeuchtigkeit $\delta\delta\delta$ wählen

- Öffnen Sie die DailyFresh-Schublade.



- Schieben Sie den Fachdeckel bis zum Anschlag nach hinten.

Der Fachdeckel ist geschlossen und die Luftfeuchtigkeit verbleibt im Fach $\delta\delta\delta$.

Berücksichtigen Sie noch einmal die folgenden Tipps, falls Sie mit dem Ergebnis Ihrer eingelagerten Lebensmittel nicht zufrieden sind (die Lebensmittel wirken z. B. bereits nach kurzer Aufbewahrungsdauer schlapp oder welk):

- Lagern Sie nur frische Lebensmittel ein. Der Einlagerungszustand der Lebensmittel ist ausschlaggebend für das Frischeergebnis.
- Reinigen Sie vor dem Einlagern der Lebensmittel die DailyFresh-Schublade.
- Tropfen Sie sehr feuchte Lebensmittel vor der Einlagerung ab.
- Lagern Sie keine kälteempfindlichen Lebensmittel in der DailyFresh-Schublade (siehe Kapitel „Lebensmittel in der Kühlzone lagern“, Abschnitt „Für die Kühlzone nicht geeignet“).
- Wählen Sie für die Lagerung des Lebensmittels die richtige Position des Fachdeckels (nicht erhöhte δ oder erhöhte $\delta\delta$ Luftfeuchtigkeit).
- Eine erhöhte Luftfeuchtigkeit $\delta\delta$ wird allein durch die in den eingelagerten Lebensmitteln enthaltene Feuchtigkeit erreicht, wenn Sie diese unverpackt lagern. Je mehr Lebensmittel im Fach gelagert sind, desto höher ist die Luftfeuchtigkeit.
- Wenn sich bei der Einstellung $\delta\delta$ zu viel Feuchtigkeit im Fach sammelt und die Lebensmittel beeinträchtigt werden, entfernen Sie das Kondenswasser vor allem vom Boden und legen Sie einen Rost oder Ähnliches hinein, sodass die überflüssige Feuchtigkeit absickern kann. Alternativ stellen Sie auf nicht erhöhte Luftfeuchtigkeit δ um, indem Sie den Fachdeckel nach vorne ziehen.
- Wenn die Luftfeuchtigkeit trotz der Einstellung $\delta\delta$ einmal zu niedrig ist, verpacken Sie die Lebensmittel in luftdichten Verpackungen.

Bedienen

Lebensmittel einfrieren und lagern

Was passiert beim Einfrieren frischer Lebensmittel?

 Gesundheitsgefährdung durch Verzehr verdorbener Lebensmittel. War die Temperatur für längere Zeit wärmer als -18 °C, kann das Gefriergut an- oder auftauen. Dadurch wird die Haltbarkeit der Lebensmittel verkürzt.

Prüfen Sie, ob das Gefriergut an- oder aufgetaut ist. In diesem Fall verwenden Sie diese Lebensmittel so schnell wie möglich oder verarbeiten Sie die Lebensmittel weiter (kochen oder braten), bevor Sie die Lebensmittel wieder einfrieren.

Frische Lebensmittel müssen so schnell wie möglich durchgefroren werden, damit Nährwert, Vitamine, Aussehen und Geschmack erhalten bleiben.

Wenn das Lebensmittel schnell durchgefroren wurde, hat die Zellflüssigkeit weniger Zeit, aus den Zellen in die Zwischenräume zu wandern. Die Zellen schrumpfen erheblich weniger. Beim Auftauen kann die nur geringe Menge Flüssigkeit, die in die Zwischenräume gewandert ist, in die Zellen zurückwandern, sodass der Saftverlust sehr gering ist. Daher bildet sich nur eine kleine Wasserlache.

Das Gefrierfach verwenden

Verwenden Sie das Gefrierfach zum:

- Lagern von Tiefkühlkost
- Herstellen von Eiswürfeln
- Einfrieren kleiner Mengen Lebensmittel

Angaben zum maximalen Gefriervermögen finden Sie auf Ihrem Typenschild.

Das Gefriervermögen gibt an, welche Menge an Lebensmitteln in wie vielen Stunden bis zum Kern durchgefroren werden kann.

Fertige Tiefkühlkost einlagern

- Wenn Sie fertige Tiefkühlkost einlagern möchten, prüfen Sie bereits beim Kauf im Geschäft:
 - die Verpackung auf Beschädigung
 - das Haltbarkeitsdatum
 - die Kühlzonentemperatur in der Verkaufstruhe muss -18 °C oder kälter sein
- Transportieren Sie Tiefkühlkost möglichst in einer Isoliertasche und lagern Sie die Tiefkühlkost schnell in das Kältegerät ein.

Frische Lebensmittel selbst einfrieren

Zum Einfrieren nicht geeignet

Beachten Sie, dass bestimmte Lebensmittel nicht zum Einfrieren geeignet sind. Dazu gehören z. B. Gemüsesorten, die üblicherweise roh verzehrt werden wie Blattsalate oder Radieschen.

Vor dem Einlegen beachten

- Schalten Sie 3 Stunden vor dem Einlegen der Lebensmittel die Funktion SuperKühlen ❄ ein.

Das bereits eingelagerte Gefriergut erhält somit eine Kältereserve.

- Verwenden Sie zum Einfrieren nur frische und einwandfreie Lebensmittel.

Tipp: Damit Farbe, Geschmack, Aroma und Vitamin C erhalten bleiben, blanchieren Sie Gemüse vor dem Einfrieren. Geben Sie dazu das Gemüse portionsweise für 2–3 Minuten in kochendes Wasser. Danach das Gemüse herausnehmen und schnell in kaltem Wasser abkühlen. Das Gemüse abtropfen lassen.

Gefriergut verpacken

- Frieren Sie portionsweise ein.

Tipp: Um Gefrierbrand zu vermeiden, wählen Sie eine geeignete Verpackung (wie z. B. Gefrierdosen).

- Drücken Sie die Luft aus der Verpackung heraus und verschließen Sie die Packung dicht.
- Beschriften Sie die Verpackung mit Inhalt und Einfrierdatum.

Gefriergut einlegen

Einzufrierende Lebensmittel dürfen keine bereits gefrorenen Lebensmittel berühren, damit die bereits gefrorenen Lebensmittel nicht antauen.

- Um ein Zusammen- oder Anfrieren von Lebensmitteln zu vermeiden, legen Sie die Packungen trocken ein.

- Legen Sie das Gefriergut breitflächig auf den Boden des Gefrierfachs oder mit Kontakt zu den Seitenwänden ein, damit das Gefriergut möglichst schnell bis zum Kern gefriert.

Nach dem Einfrieren beachten

- Schalten Sie die Funktion SuperKühlen ❄ aus.

Schnellkühlen von Getränken

- Wenn Sie Flaschen zum Schnellkühlen in das Gefrierfach legen, nehmen Sie die Flaschen **spätestens nach 1 Stunde** wieder heraus. Die Flaschen können platzen.

Eiswürfel bereiten

- Füllen Sie die Eiswürfelschale zu 3/4 mit Wasser und stellen Sie die Eiswürfelschale auf den Boden des Gefrierfachs.
- Verwenden Sie zum Lösen einer festgefrorenen Eiswürfelschale einen stumpfen Gegenstand z. B. einen Löffelstiel.

Tipp: Die Eiswürfel lösen sich leicht aus der Schale, wenn Sie sie kurz unter fließendes Wasser halten.

Die richtige Temperatur

Die richtige Temperatureinstellung ist für die Haltbarkeit der Lebensmittel ausschlaggebend. Mit sinkender Temperatur verlangsamen sich die Wachstumsprozesse der Mikroorganismen. Die Lebensmittel verderben nicht so schnell.

Die Temperatur im Kältegerät erhöht sich:

- je häufiger und länger die Gerätetür geöffnet wird
- je mehr Lebensmittel eingelagert werden
- je wärmer die frisch eingelagerten Lebensmittel sind
- je höher die Umgebungstemperatur des Kältegeräts ist. Das Kältegerät ist für eine bestimmte Klimaklasse (Umgebungstemperaturbereich) ausgelegt, deren Grenzen eingehalten werden müssen.

... in der Kühlzone

In der Kühlzone empfehlen wir eine Kühltemperatur von **5 °C**.

... im Gefrierfach (je nach Modell)

Um frische Lebensmittel einzufrieren, ist eine Temperatur von **-18 °C** erforderlich. Die Haltbarkeit der Lebensmittel kann so verlängert werden und die optimale Qualität bleibt dabei erhalten.

Sobald die Temperatur über **-10 °C** steigt, beginnt die Zersetzung durch die Mikroorganismen, die Lebensmittel sind weniger lang haltbar. Aus diesem Grund dürfen an- oder aufgetaute Lebensmittel erst wieder eingefroren werden, wenn sie verarbeitet wurden (kochen oder braten). Durch die hohen Temperaturen werden die meisten Mikroorganismen abgetötet.

Lagerzeit eingefrorener Lebensmittel

Lebensmittelgruppe	Lagerzeit (Monate)
Speiseeis	2 bis 6
Brot, Backwaren	2 bis 6
Käse	2 bis 4
Fisch, fett	1 bis 2
Fisch, mager	1 bis 5
Wurst, Schinken	1 bis 3
Wild, Schwein	1 bis 12
Geflügel, Rind	2 bis 10
Gemüse, Obst	6 bis 18
Kräuter	6 bis 10

Die angegebenen Lagerzeiten sind Richtwerte.

Bei handelsüblichen Tiefkühlerzeugnissen ist die auf der Verpackung angegebene Lagerdauer entscheidend.

Hinweise zum Einkauf von Lebensmitteln

Die wichtigste Voraussetzung für eine lange Lagerdauer ist die Frische der Lebensmittel, wenn sie eingelagert werden.

Achten Sie auch auf das Haltbarkeitsdatum und die richtige Lagertemperatur. Die Kühlkette sollte möglichst nicht unterbrochen werden, wenn Sie z. B. Lebensmittel im warmen Auto transportieren.

Verriegelungsfunktion einschalten

Das Kältegerät ist eingeschaltet.

- Berühren Sie das Symbol , bis nach 7 Sekunden ein doppelter Signalton ertönt.

Alle 5 LEDs leuchten gleichzeitig. Sie befinden sich im Untermenü. Nach 5 Sekunden ohne Auswahl einer Funktion springt die Anzeige ins Hauptmenü zurück.

- Berühren Sie das Symbol  mehrmals kurz, bis Sie die LED  erreicht haben.

Die LED  leuchtet, und die Verriegelung ist eingeschaltet.

Verriegelungsfunktion ausschalten

- Berühren Sie das Symbol  3 Sekunden, bis ein Signalton ertönt.

Die Verriegelungsfunktion ist ausgeschaltet. Sie befinden sich wieder im Hauptmenü.

Sabbat-Modus einschalten

Das Kältegerät ist eingeschaltet.

Während der Sabbat-Modus eingeschaltet ist, können Sie keine Einstellungen an Ihrem Kältegerät vornehmen.

- Berühren Sie das Symbol , bis nach 7 Sekunden ein doppelter Signalton ertönt.

Alle 5 LEDs leuchten gleichzeitig. Sie befinden sich im Untermenü. Nach 5 Sekunden ohne Auswahl einer Funktion springt die Anzeige ins Hauptmenü zurück.

- Berühren Sie das Symbol  mehrmals kurz, bis Sie die LED 3 °C erreicht haben.

Die LED 3 °C leuchtet, und der Sabbat-Modus ist eingeschaltet.

Achten Sie darauf, dass die Gerätetür fest geschlossen ist, da optische und akustische Warnungen ausgeschaltet sind.

 Gesundheitsgefährdung durch Verzehr verdorbener Lebensmittel. Da ein möglicher Netzausfall während des Sabbat-Modus nicht angezeigt wird, sind die Lebensmittel unter Umständen eine Zeit lang erhöhten Temperaturen ausgesetzt. Dadurch wird die Haltbarkeit der Lebensmittel verkürzt. Sollte während des Sabbat-Modus ein Netzausfall aufgetreten sein, prüfen Sie die Qualität der Lebensmittel.

Sabbat-Modus ausschalten

Die Funktion Sabbat-Modus schaltet sich automatisch nach ca. 80 Stunden aus.

Sie können die Funktion Sabbat-Modus auch vorzeitig ausschalten.

- Berühren Sie das Symbol  3 Sekunden, bis ein Signalton ertönt.

Der Sabbat-Modus ist ausgeschaltet. Sie befinden sich wieder im Hauptmenü.

Die Innenbeleuchtung ist aktiviert. Die LED der zuvor eingestellten Temperatur leuchtet. Das Gerät verbindet sich mit dem WLAN, wenn es vorher mit dem WLAN verbunden war. Wenn es vorher nicht mit dem WLAN verbunden war,

Einstellungen anpassen

blinkt das Symbol  mehrere Minuten lang. In dieser Zeit ist eine Verbindung möglich.

Einstellungen auf den Auslieferungszustand zurücksetzen

- Berühren Sie das Symbol , bis nach 7 Sekunden ein doppelter Signalton ertönt.

Alle 5 LEDs leuchten gleichzeitig. Sie befinden sich im Untermenü. Nach 5 Sekunden ohne Auswahl einer Funktion springt die Anzeige ins Hauptmenü zurück.

- Berühren Sie das Symbol  mehrmals kurz, bis Sie die LED 5 °C erreicht haben.

Die LED 5 °C leuchtet, und alle Einstellungen sind auf den Auslieferungszustand zurückgesetzt. Das Gerät wird nach kurzer Zeit ausgeschaltet.

WLAN-Verbindung aktivieren

Die Verbindung zum WLAN ist werkseitig ausgeschaltet. Das Symbol  ist dunkel.

- Berühren Sie das Symbol  3 Sekunden, um das Kältegerät auszuschalten.
- Berühren Sie anschließend das Symbol  3 Sekunden, um das Kältegerät einzuschalten.

Im Display blinkt das Symbol  für mehrere Minuten. In dieser Zeit können Sie das Gerät mit dem WLAN verbinden. Wenn das Zeitfenster für die Verbindung nicht ausreicht, schalten Sie das Gerät erneut aus und wieder ein.

Sobald die Verbindung aufgebaut ist, leuchtet das Symbol .

WLAN-Verbindung deaktivieren

Um die WLAN-Verbindung zu deaktivieren, müssen Sie das Gerät auf Werkeinstellungen zurücksetzen.

- Berühren Sie das Symbol , bis nach 7 Sekunden ein doppelter Signalton ertönt.

Alle 5 LEDs leuchten gleichzeitig. Sie befinden sich im Untermenü. Nach 5 Sekunden ohne Auswahl einer Funktion springt die Anzeige ins Hauptmenü zurück.

- Berühren Sie das Symbol  mehrmals kurz, bis Sie die LED 5 °C erreicht haben.

Die LED 5 °C leuchtet, und alle Einstellungen sind auf den Auslieferungszustand zurückgesetzt. Das Gerät wird nach kurzer Zeit ausgeschaltet.

Setzen Sie die Netzwerkkonfiguration zurück, wenn Sie Ihr Kältegerät entsorgen, verkaufen oder ein gebrauchtes Kältegerät in Betrieb nehmen. Alle persönlichen Daten werden von dem Kältegerät entfernt. Außerdem kann ein Vorbesitzer nicht mehr auf das Kältegerät zugreifen.

Messeschaltung einschalten

- Berühren Sie das Symbol  3 Sekunden, um das Gerät auszuschalten.
- Berühren Sie das Symbol  10 Sekunden, bis ein Signalton ertönt.
- Berühren Sie das Symbol  5 mal kurz.

Alle LEDs leuchten nach 2 Sekunden zweimal kurz auf. Die Messeschaltung ist eingeschaltet.

Messeschaltung ausschalten

- Berühren Sie das Symbol  3 Sekunden, um das Gerät auszuschalten.
- Berühren Sie das Symbol  10 Sekunden, bis ein Signalton ertönt.
- Berühren Sie das Symbol  5 mal kurz.

Alle LEDs leuchten nach 2 Sekunden viermal kurz auf. Das Display wird dunkel. Die Messeschaltung ist ausgeschaltet.

Nachdem die Messeschaltung ausgeschaltet wurde, wird das Gerät auf den Auslieferungszustand zurückgesetzt.

Servicemodus verlassen

Sollten Sie aus Versehen den Servicemodus aufgerufen haben, können Sie ihn leicht beenden. Es blinken die WLAN-LED und die LED 9 °C gleichzeitig.

- Warten Sie entweder 5 Minuten, oder berühren Sie das Symbol  3 Sekunden, um den Servicemodus zu verlassen.

Reinigen und pflegen

Das Typenschild im Innenraum des Kältegeräts darf nicht entfernt werden. Es wird im Fall einer Störung benötigt.

Achten Sie darauf, dass kein Wasser in die Elektronik oder in die Beleuchtung gelangt.

 Beschädigungsgefahr durch eindringende Feuchtigkeit. Der Dampf eines Dampfreinigers kann Kunststoffe und elektrische Komponenten beschädigen. Verwenden Sie keinen Dampfreiniger, um das Kältegerät zu reinigen.

Durch das Tauwasser-Ablaufloch darf kein Reinigungswasser laufen.

Hinweise zum Reinigungsmittel

Verwenden Sie im Innenraum des Kältegeräts nur lebensmittelunbedenkliche Reinigungs- und Pflegemittel.

Um alle Oberflächen nicht zu beschädigen, verwenden Sie bei der Reinigung **keine**

- soda-, ammoniak-, säure- oder chloridhaltigen Reinigungsmittel
- kalklösenden Reinigungsmittel
- scheuernden Reinigungsmittel (z. B. Scheuerpulver, Scheuermilch, Putzsteine)
- lösemittelhaltigen Reinigungsmittel
- Edelstahl-Reinigungsmittel
- Geschirrspülmaschinen-Reiniger
- Backofensprays
- Glasreiniger
- scheuernden harten Schwämme und Bürsten (z. B. Topfschwämme)
- Schmutzradierer
- scharfen Metallschaber

Wir empfehlen zur Reinigung ein sauberes Schwammtuch, lauwarmes Wasser und etwas Handspülmittel.

Das Kältegerät zur Reinigung vorbereiten

- Schalten Sie das Kältegerät aus.
- Nehmen Sie die Lebensmittel aus dem Kältegerät, und lagern Sie sie an einem kühlen Ort.
- Tauen Sie das Gefrierfach (je nach Modell) ab (siehe „Abtauen“).
- Nehmen Sie alle weiteren Teile, die herausgenommen werden können, zur Reinigung heraus.

Innenraum reinigen

Reinigen Sie das Kältegerät regelmäßig, mindestens aber einmal im Monat und das Gefrierfach nach jedem Abtauen.

Wenn Verschmutzungen länger einwirken, lassen sich die Verschmutzungen unter Umständen nicht mehr entfernen.

Die Oberflächen können sich verfärben oder verändern.

Entfernen Sie Verschmutzungen am besten sofort.

- Reinigen Sie den **Innenraum** mit einem sauberen Schwammtuch, lauwarmem Wasser und etwas Handspülmittel.
- Wischen Sie nach der Reinigung mit klarem Wasser nach und trocknen Sie alles mit einem Tuch.
- Reinigen Sie das Gefrierfach nach jedem Abtauen.
- Reinigen Sie die Tauwasser-Rinne und das Tauwasser-Ablaufloch häufiger mit einem Stäbchen oder Ähnlichem, damit das Tauwasser ungehindert ablaufen kann.

- Damit das Kältegerät ausreichend belüftet wird und Geruchsbildung vermieden wird, lassen Sie das Kältegerät noch für eine kurze Zeit geöffnet.

Zubehör von Hand oder im Geschirrspüler reinigen

Die folgenden Teile sollten ausschließlich **von Hand** gereinigt werden:

- die Zierleisten in Edelstahloptik
- die hinteren Schutzleisten an den Abstellflächen
- die Abstellfläche mit Bedruckung
- alle Schubladen und Fachdeckel (je nach Modell enthalten)
- die variable Flaschenablage (als nachkaufbares Zubehör erhältlich)
- die Sortierbox (als nachkaufbares Zubehör erhältlich)

Die folgenden Teile sind **spülmaschinengeeignet**:

 Beschädigungsgefahr durch zu hohe Geschirrspülertemperaturen. Teile des Kältegeräts können durch die Geschirrspülerreinigung bei mehr als 55 °C unbrauchbar werden und sich z. B. verformen. Wählen Sie für spülmaschinengeeignete Teile ausschließlich Geschirrspülerprogramme mit maximal 55 °C.

Durch den Kontakt mit Naturfarbstoffen z. B. in Karotten, Tomaten und Ketchup können sich Kunststoffteile in der Geschirrspülmaschine verfärben. Diese Verfärbung beeinflusst nicht die Stabilität der Teile.

- der Flaschenhalter, die Eierablage

Reinigen und pflegen

- die Absteller und Flaschenborde in der Gerätetür (ohne Zierleiste in Edelstahloptik)
- die Abstellflächen (ohne Leisten und ohne Bedruckung)
- die Halterung für Geruchsfilter (als nachkaufbares Zubehör erhältlich)

Zubehör für die Reinigung entnehmen und zerlegen

Absteller/Flaschenbord zerlegen

Entfernen Sie die Zierleiste in Edelstahl-optik, bevor Sie den Absteller/das Flaschenbord im Geschirrspüler reinigen.

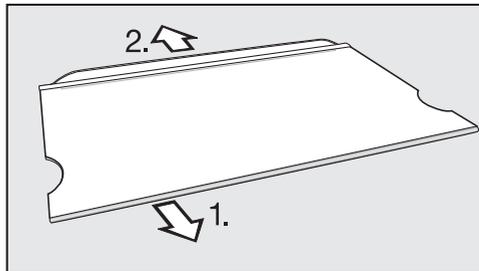
Um die Zierleiste zu entfernen, gehen Sie wie folgt vor:

- Stellen Sie den Absteller/das Flaschenbord auf die Arbeitsfläche.
- Ziehen Sie an einer Seite beginnend die Zierleiste ab.
- Befestigen Sie die Zierleiste nach der Reinigung wieder am Absteller/Flaschenbord.

Abstellfläche zerlegen

Nehmen Sie vor der Reinigung der Abstellfläche die Zierleiste und die hintere Schutzleiste ab. Gehen Sie dabei wie folgt vor:

- Legen Sie die Abstellfläche auf eine weiche Unterlage (z. B. ein Geschirrtuch) auf die Arbeitsfläche.

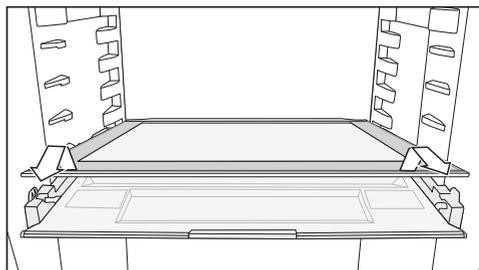


- Ziehen Sie an einer Seite beginnend die Zierleiste ab.
- Ziehen Sie die Schutzleiste ab.
- Befestigen Sie die Zierleiste und die Schutzleiste nach der Reinigung wieder an der Abstellfläche.

DailyFresh-Schublade entnehmen

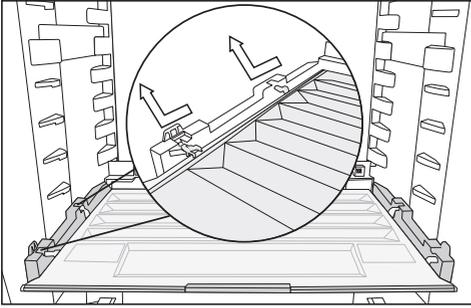
- Heben Sie die DailyFresh-Schublade vorne leicht an und ziehen Sie sie dann heraus.

Trennplatte entnehmen



- Entnehmen Sie die Trennplatte.
- Nach der Reinigung schieben Sie die Trennplatte wieder ein.

Fachdeckel entnehmen



- Heben Sie den Deckel vorne an und ziehen Sie ihn heraus.
- Nach der Reinigung schieben Sie den Fachdeckel wieder ein.

Gerätefront und Seitenwände reinigen

Wirken Verschmutzungen länger ein, lassen sich die Verschmutzungen unter Umständen nicht mehr entfernen. Die Oberflächen können sich verfärben oder verändern.

Entfernen Sie Verschmutzungen an der Gerätefront und an den Seitenwänden am besten sofort.

Alle Oberflächen sind kratzempfindlich und können sich verfärben oder verändern, wenn sie mit ungeeigneten Reinigungsmitteln in Berührung kommen.

Lesen Sie bitte die Informationen im Abschnitt „Hinweise zum Reinigungsmittel“ zu Beginn dieses Kapitels.

- Reinigen Sie die Oberflächen mit einem sauberen Schwammtuch, Handspülmittel und warmem Wasser. Sie können zur Reinigung auch ein sauberes, feuchtes Mikrofasertuch ohne Reinigungsmittel verwenden.

- Wischen Sie nach der Reinigung mit klarem Wasser nach, und trocknen Sie alles mit einem weichen Tuch.

Türdichtung reinigen

⚠ Beschädigungsgefahr durch falsche Reinigung.

Bei der Behandlung der Türdichtung mit Ölen oder Fetten kann die Türdichtung porös werden.

Behandeln Sie die Türdichtung nicht mit Ölen oder Fetten.

- Reinigen Sie die Türdichtung regelmäßig nur mit klarem Wasser und trocknen Sie die Türdichtung anschließend gründlich mit einem Tuch.

Be- und Entlüftungsquerschnitte reinigen

Staubablagerungen erhöhen den Energieverbrauch.

- Reinigen Sie die Be- und Entlüftungsquerschnitte regelmäßig mit einem Staubwedel oder Staubsauger (verwenden Sie dazu z. B. den Saugpinsel für Miele Staubsauger).

Rückseite - Kompressor und Metallgitter reinigen

Staubablagerungen erhöhen den Energieverbrauch.

⚠ Beschädigungsgefahr durch falsche Reinigung.

Kabel oder andere Bauteile können abgerissen, geknickt oder beschädigt werden.

Reinigen Sie vorsichtig den Kompressor und das Metallgitter.

Reinigen und pflegen

Der Kompressor und das Metallgitter (Wärmeaustauscher) an der Rückseite des Kältegeräts sollten mindestens einmal im Jahr entstaubt werden.

Nach dem Reinigen

- Setzen Sie alle Teile in das Kältegerät.
- Schalten Sie das Kältegerät wieder ein.
- Schalten Sie die Funktion SuperKühlen für einige Zeit ein, damit die Kühlzone schnell kalt wird.
- Legen Sie die Lebensmittel in die Kühlzone, und schließen Sie die Gerätetür.
- Legen Sie das Gefriergut in das Gefrierfach, sobald die Temperatur im Gefrierfach tief genug ist.

Abtauen

Kühlzone und DailyFresh-Schublade

Die Kühlzone und die DailyFresh-Schublade tauen automatisch ab.

Während der Kompressor läuft, können sich funktionsbedingt an der Rückwand der Kühlzone und der DailyFresh-Schublade Reif und Wasserperlen bilden. Den Reif und die Wasserperlen brauchen Sie nicht zu entfernen.

Das Tauwasser läuft über eine Tauwasser-Rinne und durch ein Tauwasser-Ablaufloch in ein Verdunstungssystem an der Rückseite des Kältegeräts. Durch die Wärme des Kompressors verdunstet das Tauwasser automatisch.

Halten Sie die Tauwasser-Rinne und das Tauwasser-Ablaufloch sauber. Das Tauwasser muss immer ungehindert abfließen können.

Gefrierfach abtauen

Das Gefrierfach tauet nicht automatisch ab.

Durch den normalen Betrieb bilden sich im Gefrierfach z. B. an den Innenwänden im Laufe der Zeit Reif und Eis. Die Stärke der Reif- und Eisbildung ist auch von folgenden Ursachen abhängig:

- Die Gefrierfachtür wurde häufig und/oder für längere Zeit geöffnet.
- Große Mengen Lebensmittel wurden frisch eingefroren.
- Die Luftfeuchtigkeit in der Raumluft ist erhöht.

Bei einer dicken Eisschicht lässt sich das Gefrierfach schwerer öffnen. Ebenso verringert sich die Kühlleistung, wodurch der Energieverbrauch steigt.

- Tauen Sie das Gefrierfach von Zeit zu Zeit ab, spätestens jedoch, sobald sich stellenweise eine 0,5 cm dicke Eisschicht gebildet hat.

Tipp: Nutzen Sie die Zeit, wenn wenig oder kein Gefriergut im Gefrierfach lagert oder die Luftfeuchtigkeit in der Raumluft und die Raumtemperatur niedrig sind.

 Beschädigungsgefahr durch falsches Abtauen.

Achten Sie beim Abtauen darauf, dass Sie den Kälteerzeuger nicht beschädigen und das Kältegerät dadurch funktionsuntüchtig wird.

Schaben Sie die Reif- und Eisschichten nicht ab. Verwenden Sie keine spitzen oder scharfkantigen Gegenstände.

Verwenden Sie keine mechanischen Hilfsmittel oder andere Mittel, die nicht vom Hersteller empfohlen wurden, um den Abtauvorgang zu beschleunigen.

- Schalten Sie 1 Tag vor dem Abtauen die Funktion SuperKühlen  ein. Dadurch erhält das bereits gelagerte Gefriergut eine Kältereserve und kann somit etwas länger bei Raumtemperatur gelagert werden.
- Nehmen Sie das Gefriergut heraus und wickeln Sie das Gefriergut in mehrere Lagen Zeitungspapier oder in Decken ein.

Tipp: Sie können das Gefriergut auch in Kühltaschen aufbewahren.

- Bewahren Sie das Gefriergut an einem kühlen Ort auf, bis das Gefrierfach wieder betriebsbereit ist.

Je länger das Gefriergut bei Raumtemperatur lagert, desto kürzer ist die Haltbarkeit des Gefrierguts.

Führen Sie das Abtauen rasch durch.

 Beschädigungsgefahr durch Hitze und eindringende Feuchtigkeit.

Der Dampf eines Dampfreinigers sowie elektrische Heizgeräte und brennende Kerzen können Kunststoffe und elektrische Komponenten beschädigen.

Verwenden Sie zum Abtauen des Kältegeräts keinen Dampfreiniger, keine elektrischen Heizgeräte sowie brennende Kerzen.

 Beschädigungsgefahr sowie Gesundheitsgefährdung durch Abtausprays oder Enteiser.

Abtausprays oder Enteiser können explosive Gase bilden, Kunststoffschädigende Lösungs- oder Treibmittel enthalten oder gesundheitsschädlich sein.

Verwenden Sie zum Abtauen des Kältegeräts keine Abtausprays oder Enteiser.

Achten Sie darauf, dass kein Wasser in den Möbelumbau gelangt.

- Schalten Sie das Kältegerät aus.
- Ziehen Sie den Netzstecker oder schalten Sie die Sicherung der Hausinstallation aus.
- Lassen Sie die Gefrierfachtür und die Gerätetür offen.

Tipp: Das Abtauen können Sie beschleunigen, indem Sie einen Topf auf einem Topfuntersetzer mit heißem (nicht kochendem) Wasser in das Gefrierfach stellen. In diesem Fall die Gefrierfachtür beim Abtauen geschlossen lassen, damit die Wärme nicht entweichen kann.

- Nehmen Sie losgelöste Eisstücke heraus.

Reinigen und pflegen

- Nehmen Sie das Tauwasser mehrmals mit einem Schwamm oder Wischtuch auf.

Nach dem Abtauen

- Reinigen Sie das Gefrierfach und trocknen Sie es.
- Schließen Sie die Gefrierfachtür und die Gerätetür.
- Schließen Sie das Kältegerät wieder an und schalten Sie es ein.
- Schalten Sie die Funktion SuperKühlen  ein, damit das Gefrierfach schnell kalt wird.
- Legen Sie das Gefriergut wieder in das Gefrierfach.

Sie können die meisten Störungen und Fehler, zu denen es im täglichen Betrieb kommen kann, selbst beheben. In vielen Fällen können Sie Zeit und Kosten sparen, da Sie nicht den Kundendienst rufen müssen.

Unter www.miele.com/service erhalten Sie Informationen zur selbstständigen Behebung von Störungen.

Die nachfolgenden Tabellen sollen Ihnen dabei helfen, die Ursachen einer Störung oder eines Fehlers zu finden und zu beseitigen.

Öffnen Sie bis zum Beheben der Störung möglichst nicht das Kältegerät, um den Kälteverlust so gering wie möglich zu halten.

Problem	Ursache und Behebung
<p>Das Kältegerät hat keine Kühlleistung und die Innenbeleuchtung funktioniert nicht bei geöffneter Gerätetür.</p>	<p>Das Kältegerät ist nicht eingeschaltet. Das Display ist dunkel.</p> <ul style="list-style-type: none"> ■ Schalten Sie das Kältegerät ein. <p>Der Netzstecker steckt nicht richtig in der Steckdose.</p> <ul style="list-style-type: none"> ■ Stecken Sie den Netzstecker in die Steckdose. <p>Die Sicherung der Hausinstallation wurde ausgelöst. Das Kältegerät, die Hausspannung oder ein anderes Gerät könnten defekt sein.</p> <ul style="list-style-type: none"> ■ Rufen Sie eine Elektrofachkraft oder den Kundendienst.
<p>Das Kältegerät hat keine Kühlleistung, aber die Innenbeleuchtung funktioniert bei geöffneter Gerätetür.</p>	<p>Die Messeschaltung ist eingeschaltet. Sie ermöglicht dem Fachhandel, das Kältegerät ohne eingeschaltete Kühlung zu präsentieren. Für den privaten Gebrauch benötigen Sie diese Einstellung nicht.</p> <ul style="list-style-type: none"> ■ Schalten Sie die Messeschaltung aus (siehe Kapitel „Einstellungen anpassen“, Abschnitt „Messeschaltung ausschalten“).
<p>Der Kompressor läuft dauernd.</p>	<p>Das ist kein Fehler. Um Energie zu sparen, schaltet der Kompressor bei geringem Kältebedarf auf eine niedrige Drehzahl. Dadurch erhöht sich die Laufzeit des Kompressors.</p>
<p>Der Kompressor schaltet immer häufiger und länger ein, die Temperatur im Kältegerät ist zu niedrig.</p>	<p>Die Be- und Entlüftungsquerschnitte sind zugestellt oder verstaubt.</p> <ul style="list-style-type: none"> ■ Verdecken Sie nicht die Be- und Entlüftungsquerschnitte.

Probleme beheben

Problem	Ursache und Behebung
	<ul style="list-style-type: none"> ■ Befreien Sie die Be- und Entlüftungsquerschnitte regelmäßig von Staub.
	<p>Die Gerätetür und die Gefrierfachtür (je nach Modell) wurden häufig geöffnet, oder es wurden große Mengen Lebensmittel frisch eingelagert oder eingefroren.</p> <ul style="list-style-type: none"> ■ Öffnen Sie die Gerätetüren nur bei Bedarf und nur so kurz wie möglich. <p>Die erforderliche Temperatur stellt sich nach einiger Zeit von alleine wieder ein.</p>
	<p>Die Gerätetüren sind nicht richtig geschlossen. Eventuell hat das Gefrierfach bereits eine dickere Eisschicht gebildet.</p> <ul style="list-style-type: none"> ■ Schließen Sie die Gerätetüren. <p>Die erforderliche Temperatur stellt sich nach einiger Zeit von alleine wieder ein.</p> <p>Sollte sich bereits eine dicke Eisschicht gebildet haben, verringert sich die Kühlleistung, wodurch der Energieverbrauch steigt.</p> <ul style="list-style-type: none"> ■ Tauen Sie das Gefrierfach ab, und reinigen Sie es.
	<p>Die Raumtemperatur ist zu hoch. Je höher die Raumtemperatur, desto länger läuft der Kompressor.</p> <ul style="list-style-type: none"> ■ Beachten Sie die Hinweise im Kapitel „Installieren“, Abschnitt „Aufstellort“.
	<p>Die Temperatur im Kältegerät ist zu niedrig eingestellt.</p> <ul style="list-style-type: none"> ■ Korrigieren Sie die Einstellung der Temperatur.
	<p>Eine größere Menge Lebensmittel wurde auf einmal eingefroren.</p> <ul style="list-style-type: none"> ■ Beachten Sie die Hinweise im Kapitel „Bedienen“ zum Thema Gefrieren und Lagern.
	<p>Die Funktion SuperKühlen ist noch eingeschaltet.</p> <ul style="list-style-type: none"> ■ Um Energie zu sparen, schalten Sie SuperKühlen selbst vorzeitig aus.

Problem	Ursache und Behebung
Der Kompressor schaltet immer seltener und kürzer ein, die Temperatur im Kältegerät steigt.	Das ist kein Fehler. Die eingestellte Temperatur ist zu hoch. <ul style="list-style-type: none"> ■ Korrigieren Sie die Einstellung der Temperatur. ■ Kontrollieren Sie die Temperatur noch einmal nach 24 Stunden.
	Das Gefriergut beginnt, aufzutauen. Die Umgebungstemperatur, für die Ihr Kältegerät ausgelegt ist, wurde unterschritten. Der Kompressor schaltet seltener ein, wenn die Umgebungstemperatur zu niedrig ist. Deshalb kann es im Gefrierfach zu warm werden. <ul style="list-style-type: none"> ■ Beachten Sie die Hinweise im Kapitel „Installation“, Abschnitt „Aufstellort“. ■ Erhöhen Sie die Umgebungstemperatur.
Das Kältegerät ist vereist oder im Inneren des Kältegeräts bildet sich Kondenswasser. Eventuell schließt die Gerätetür nicht richtig.	Die Türdichtung ist aus der Nut gerutscht. <ul style="list-style-type: none"> ■ Prüfen Sie, ob die Türdichtung richtig in der Nut sitzt.
	Die Türdichtung ist beschädigt. <ul style="list-style-type: none"> ■ Prüfen Sie, ob die Türdichtung beschädigt ist.
Die Türdichtung ist beschädigt oder soll ausgetauscht werden.	Die Türdichtung ist ohne Werkzeug wechselbar. <ul style="list-style-type: none"> ■ Wechseln Sie die Türdichtung. Eine neue Türdichtung ist bei Ihrem Fachhändler oder beim Kundendienst erhältlich.

Allgemeine Probleme mit dem Kältegerät

Problem	Ursache und Behebung
Das Gefriergut ist festgefroren.	Die Verpackung der Lebensmittel war beim Einlegen nicht trocken. <ul style="list-style-type: none"> ■ Lösen Sie das Gefriergut mit einem stumpfen Gegenstand z. B. mit einem Löffelstiel.
Das Kältegerät fühlt sich an den Außenwänden warm an.	Kein Fehler. Die durch die Kälteerzeugung entstehende Wärme wird genutzt, um eine Betauung zu vermeiden.
Der Boden der Kühlzone ist nass.	Das Tauwasser-Ablaufloch ist verstopft. <ul style="list-style-type: none"> ■ Reinigen Sie die Tauwasser-Rinne und das Tauwasser-Ablaufloch.

Probleme beheben

Meldungen im Display

Meldung	Ursache und Behebung
Im Display blinken die LEDs 3 °C, 7 °C und  .	Diese Meldung erscheint, wenn das Gerät nicht mit dem WLAN verbunden werden kann oder wenn die Verbindung unterbrochen ist. ■ Berühren Sie kurz das Symbol  , um den Alarm auszuschalten, und überprüfen Sie anschließend die WLAN-Verbindung (siehe Kapitel „Kennenlernen“ und „Einstellungen anpassen“, Abschnitt „WLAN-Verbindung aktivieren“).
Im Display blinken  und die LED 9 °C gleichzeitig.	Diese Meldung erscheint, wenn Sie aus Versehen den Servicemodus aufgerufen haben. ■ Warten Sie entweder 5 Minuten, oder berühren Sie das Symbol  3 Sekunden, um den Servicemodus zu verlassen.

Innenbeleuchtung

Problem	Ursache und Behebung
 Stromschlaggefahr durch offenliegende, stromführende Teile. Durch das Abnehmen der Lichtabdeckung können Sie mit stromführenden Teilen in Berührung kommen. Entfernen Sie nicht die Lichtabdeckung. Die LED-Beleuchtung darf ausschließlich vom Kundendienst ausgewechselt und repariert werden.	
 Verletzungsgefahr durch LED-Beleuchtung. Diese Beleuchtung entspricht der Risikogruppe RG 2. Wenn die Abdeckung defekt ist, können die Augen verletzt werden. Blicken Sie bei defekter Lampenabdeckung nicht mit optischen Instrumenten (einer Lupe oder Ähnlichem) aus unmittelbarer Nähe direkt in die Beleuchtung.	
Problem	Ursache und Behebung
Die Innenbeleuchtung pulsiert.	Das ist kein Fehler. Der Türalarm wurde aktiviert.

Ursachen von Geräuschen

Das Kältegerät verursacht während des Betriebs unterschiedliche Laufgeräusche. Bei geringer Kühlleistung arbeitet das Kältegerät Energie sparend, aber länger. Die Lautstärke ist geringer.
Bei starker Kühlleistung werden Lebensmittel schneller gekühlt. Die Lautstärke ist höher.

Normale Geräusche	Wodurch entstehen sie?
Fauchen, Zischen	Kältemittel spritzt in den Kältekreislauf ein.
Blubbern, Gurgeln, Plätschern	Kältemittel fließt durch die Rohre.
Brummen	Das Kältegerät kühlt.
Klicken	Der Thermostat schaltet den Kompressor ein- oder aus.
Surren, Rauschen	Der Ventilator läuft. Die automatische Türöffnung öffnet oder schließt die Gerätetür.
Knacken	Es kommt zu Materialausdehnungen im Kältegerät.
Rattern	Ventile oder Klappen sind aktiv.
Summen (Kältegeräte mit Wassertank)	Wasser wird aus dem Wassertank gefördert.
Schlürfen (Kältegeräte mit Türschließdämpfer)	Die Gerätetür mit Türschließdämpfer wird geöffnet oder geschlossen.
Bedenken Sie, dass Kompressor- und Strömungsgeräusche im Kältekreislauf nicht zu vermeiden sind.	

Probleme beheben

Geräusche	Ursache und Behebung
Vibrieren, Klappern, Klirren	Das Kältegerät steht uneben. Richten Sie das Kältegerät mit Hilfe einer Wasserwaage eben aus. Verwenden Sie dazu die Stellfüße unter dem Kältegerät.
	Das Kältegerät berührt andere Möbel oder Geräte. Rücken Sie das Kältegerät ab.
	Schubladen, Körbe oder Abstellflächen wackeln oder klemmen. Prüfen Sie die herausnehmbaren Teile und setzen Sie die Teile neu ein.
	Flaschen oder Gefäße berühren sich. Rücken Sie Flaschen oder Gefäße leicht auseinander.
	Der Transportkabelhalter (je nach Modell) hängt noch an der Geräterückwand. Entfernen Sie den Transportkabelhalter.

Unter www.miele.com/service erhalten Sie Informationen zur selbstständigen Behebung von Störungen und zu Miele Ersatzteilen.

Kontakt bei Störungen

Bei Störungen, die Sie nicht selbst beheben können, benachrichtigen Sie z. B. Ihren Miele Fachhändler oder den Miele Kundendienst.

Den Miele Kundendienst können Sie online unter www.miele.com/service buchen.

Die Kontaktdaten des Miele Kundendienstes finden Sie am Ende dieses Dokumentes.

Der Kundendienst benötigt die Modellkennung und die Fabrikationsnummer (Fabr./SN/Nr.). Beide Angaben finden Sie auf dem Typenschild im Innenraum des Kältegeräts oder je nach Modell im Einstellungsmodus unter Informationen **i**.

EPREL-Datenbank

Seit dem 1. März 2021 sind die Informationen zu der Energieverbrauchskennzeichnung und den Ökodesign-Anforderungen in der europäischen Produktdatenbank (EPREL) zu finden. Unter folgendem Link <https://eprel.ec.europa.eu/> erreichen Sie die Produktdatenbank. Hier werden Sie aufgefordert, die Modellkennung einzugeben.

Die Modellkennung finden Sie auf dem Typenschild im Innenraum des Kältegeräts oder je nach Modell im Einstellungsmodus unter Informationen **i**.

Miele			
XXXXXX		Nr. XX/XXXXXXXXXX.	
<small>WEINTEMPERERSCHRANK-INTERNETISCH-MODELL MULTI-TEMPERATURE WINE STORAGE CABINET-UNDER/VOR-TOP ARMOIRE DE HISEEN TEMP. DES VINS-MOD. ENCASTRABLE SOUS PLAN АРМОИР ПО АКЦИОНАРИТО ВИНС-МОДЕЛ ПОТРЕБАУЈ ЕНГЕМЕРА ВИННИЙ ТЕМПЕРАТУРНИЙ ШКАФ</small>			
<small>Klasse/Class</small>	<small>Ap-Typ/AP-Type</small>	<small>Bruttinhalt/Gross Capacity</small>	<small>Gefriervermögen/Freezing Capacity</small>
<small>Class/Classe</small>	<small>AP-Type/AP-Tipo</small>	<small>Volume Brui/Capacità Bruta</small>	<small>Pouvoir de Congel/Capac. Congeladora</small>
<small>SN-ST</small>		XXX l	
<small>Netzhalt/Net Capacity</small>	<small>Gas Tot</small>	<small>/K /R</small>	<small>/G /F</small>
<small>Volume U^B</small>	<small>To</small>	<small>/R /C</small>	<small>/WINE /CHILL</small>
<small>Capac. Util</small>	<small>Tot</small>	<small>/F /C</small>	<small>/WIND /CHILL</small>
			R600a: XXg

Garantie

Die Garantiezeit beträgt 2 Jahre.

Weitere Informationen entnehmen Sie den mitgelieferten Garantiebedingungen.

Nachkaufbares Zubehör

Allzweck-Microfasertuch

Das Microfasertuch hilft bei der Entfernung von Fingerabdrücken und leichten Verschmutzungen auf Edelstahlfronten, Geräteblenden, Fenstern, Möbeln, Aufenstern usw.

MicroCloth Kit

Das MicroCloth Kit besteht aus einem Allzweck-, einem Glas- sowie einem Hochglanztuch.

Die Tücher sind besonders reißfest und strapazierfähig. Aufgrund ihrer sehr feinen Microfasern erzielen die Tücher eine hohe Reinigungsleistung.

MicroCloth HyClean

Das MicroCloth HyClean ist ein antibakterielles Allzwecktuch und besonders reißfest und strapazierfähig. Es kann trocken oder feucht, mit oder ohne Reinigungsmittel verwendet werden.

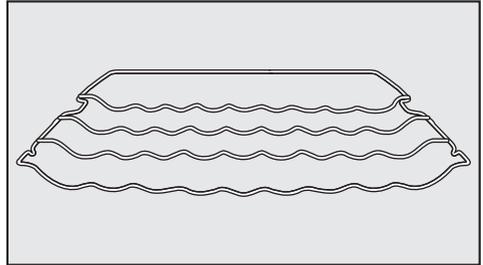
Geruchsfilter mit Halterung KKF-FF (Active AirClean)

Der Geruchsfilter neutralisiert unangenehme Gerüche in der Kühlzone und sorgt somit für eine bessere Luftqualität.

Tausch Geruchsfilter KKF-RF (Active AirClean)

Passende Tauschfilter für die Halterung sind erhältlich. Der Austausch der Geruchsfilter wird alle 6 Monate empfohlen.

Flaschenablage



Mit der Flaschenablage können Sie Flaschen waagrecht in der Kühlzone lagern und somit platzsparend aufbewahren.

Die Flaschenablage kann variabel in der Kühlzone eingesetzt werden.

Sortierbox

Die Sortierbox erleichtert eine übersichtliche Sortierung der Lebensmittel in der Schublade der Kühlzone.

Je nach Modell ist für das Einsetzen und Entnehmen der Sortierbox die Entnahme der gesamten Schublade erforderlich.

Nachkaufbares Zubehör können Sie im Miele Webshop bestellen. Sie erhalten diese Produkte auch über den Miele Kundendienst (siehe Ende dieser Gebrauchs- und Montageanleitung) und bei Ihrem Miele Fachhändler.

Aufstellort

 Beschädigungsgefahr durch hohe Luftfeuchtigkeit.

Bei hoher Luftfeuchtigkeit kann sich Kondensat auf den Außenflächen des Kältegeräts niederschlagen. Dieses Kondenswasser kann zu Korrosion an den Geräteaußenwänden führen.

Stellen Sie das Kältegerät in einem trockenen und/oder klimatisierten Raum mit ausreichender Belüftung auf.

Stellen Sie nach dem Aufstellen sicher, dass die Gerätetür(en) richtig schließt/schließen und die angegebenen Be- und Entlüftungsquerschnitte eingehalten wurden.

 Brand- und Beschädigungsgefahr durch Wärme abgebende Geräte.

Wärme abgebende Geräte können sich entzünden und das Kältegerät in Brand setzen.

Stellen Sie Wärme abgebende Geräte wie z. B. Minibacköfen, Doppelkochstellen oder Toaster nicht auf das Kältegerät.

 Brand- und Beschädigungsgefahr durch offene Flammen.

Offene Flammen können das Kältegerät in Brand setzen.

Halten Sie offene Flammen, wie z. B. eine Kerze, vom Kältegerät fern.

Geeignet ist ein trockener, gut belüftbarer Raum.

Bitte bedenken Sie bei der Wahl des Aufstellorts, dass der Energieverbrauch des Kältegeräts steigt, wenn es in unmittelbarer Nähe einer Heizung, eines Herds oder einer sonstigen Wärmequelle aufgestellt wird.

Vermeiden Sie direkte Sonneneinstrahlung.

Je höher die Umgebungstemperatur, desto länger läuft der Kompressor und desto höher ist der Energieverbrauch.

Beachten Sie bei der Aufstellung des Kältegeräts außerdem Folgendes:

- Die Steckdose muss außerhalb des Geräterückseiten-Bereichs liegen und bei einem Notfall leicht zugänglich sein.
- Der Netzstecker und die Netzanschlussleitung dürfen nicht die Rückseite des Kältegeräts berühren, da diese durch Vibrationen des Kältegeräts beschädigt werden können.
- Auch andere Geräte dürfen nicht an Steckdosen im Geräterückseiten-Bereich angeschlossen werden.
- Achten Sie beim Aufstellen des Kältegeräts darauf, dass die Netzanschlussleitung nicht eingeklemmt oder beschädigt wird.
- Mehrfachsteckdosen oder Verteilerleisten sowie andere elektronische Geräte (wie z. B. Halogen-Trafos) dürfen nicht im Geräterückseiten-Bereich platziert und betrieben werden.
- Der Boden am Aufstellort muss waagrecht und eben sein und muss die gleiche Höhe wie der umgebene Boden aufweisen.

Installieren

Klimaklasse

Das Kältegerät ist für eine bestimmte Klimaklasse (Umgebungstemperaturbereich) ausgelegt, deren Grenzen eingehalten werden müssen. Die Klimaklasse steht auf dem Typenschild im Innenraum des Kältegeräts.

Klimaklasse	Umgebungstemperatur
SN	10 bis 32 °C
N	16 bis 32 °C
ST	16 bis 38 °C
T	16 bis 43 °C
SN-ST	10 bis 38 °C
SN-T	10 bis 43 °C

Eine niedrigere Umgebungstemperatur führt zu einer längeren Stillstandzeit des Kompressors. Das kann zu höheren Temperaturen im Kältegerät und somit zu Folgeschäden führen.

Be- und Entlüftungsanforderungen

 Brand- und Beschädigungsgefahr durch ungenügende Belüftung.

Wenn das Kältegerät nicht ausreichend belüftet wird, springt der Kompressor häufiger an und läuft über einen längeren Zeitraum. Dies führt zu einem erhöhten Energieverbrauch und zu einer erhöhten Betriebstemperatur des Kompressors, was einen Schaden des Kompressors zur Folge haben kann.

Achten Sie auf eine ausreichende Be- und Entlüftung des Kältegeräts.

Halten Sie unbedingt die angegebenen Be- und Entlüftungsquerschnitte ein.

Die Be- und Entlüftungsquerschnitte dürfen nicht zugedeckt oder zugestellt werden.

Außerdem müssen sie regelmäßig von Staub gereinigt werden.

Die Luft an der Rückwand des Kältegeräts erwärmt sich. Deshalb muss eine einwandfreie Luftführung gewährleistet sein (siehe Abschnitt „Gerätemaße“).

Aufstellung mehrerer Kältegeräte

⚠ Beschädigungsgefahr durch Kondensat an den Geräteaußenwänden. Bei hoher Luftfeuchtigkeit kann sich Kondensat an den Geräteaußenwänden niederschlagen und zur Korrosion führen.

Stellen Sie grundsätzlich kein Kältegerät mit weiteren Kältegeräten vertikal oder horizontal auf.

Ihr Kältegerät kann auf keinen Fall nebeneinander („side-by-side“) oder aufeinander aufgestellt werden, da es nicht mit integrierten Heizungen ausgestattet ist.

Wenn Sie mehrere Kältegeräte nebeneinander aufstellen möchten, muss ein Abstand von 100 mm zwischen den Geräten eingehalten werden.

Türanschlag wechseln

⚠ Verletzungs- und Beschädigungsgefahr durch hohes Türgewicht. Wenn der Türanschlagwechsel von einer einzelnen Person durchgeführt wird, besteht eine erhöhte Verletzungs- und Beschädigungsgefahr. Den Türanschlag unbedingt mit Hilfe einer 2. Person wechseln.

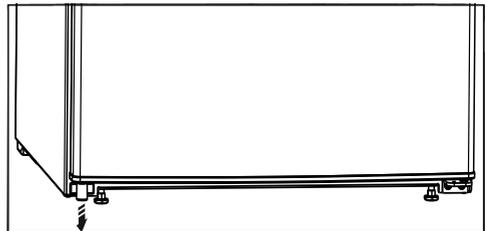
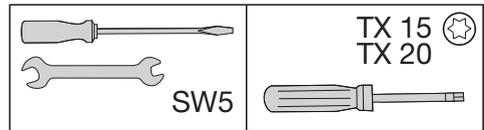
⚠ Quetschgefahr am Scharnier. Im Scharnierbereich können Finger eingeklemmt werden. Greifen Sie beim Öffnen und Schließen der Tür nicht in das Scharnier.

Das Kältegerät wird mit einem Rechtsanschlag geliefert. Wenn ein Linksanschlag erforderlich ist, muss der Türanschlag gewechselt werden.

- Breiten Sie eine geeignete Unterlage auf dem Boden vor dem Gerät aus, um die Gerätetür und Ihren Boden während des Türanschlagwechsels vor Beschädigungen zu schützen, .
- Achten Sie darauf, dass das Gerät leer ist.
- Schließen Sie die Gerätetür.

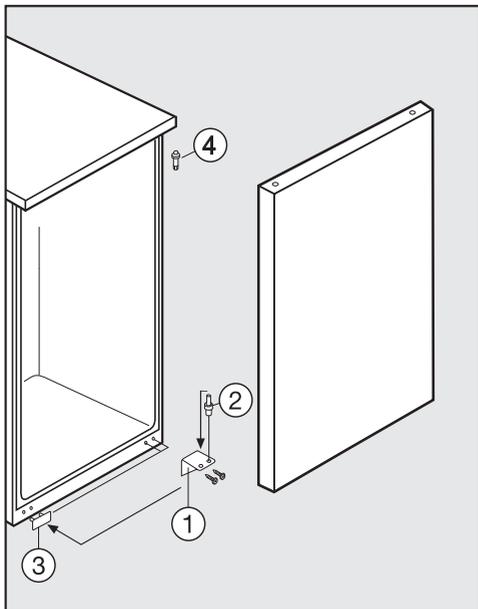
Achten Sie darauf, dass Sie die Türdichtung nicht beschädigen. Wenn die Türdichtung beschädigt ist, schließt die Gerätetür evtl. nicht richtig und die Kühlung ist nicht ausreichend!

Tipp: Für den Türanschlagwechsel benötigen Sie das folgende Werkzeug:



- Kippen Sie das Gerät zu zweit nach hinten und entnehmen sie links unten das Distanzteil (nur bei Geräten ohne Gefrierfach).

Installieren



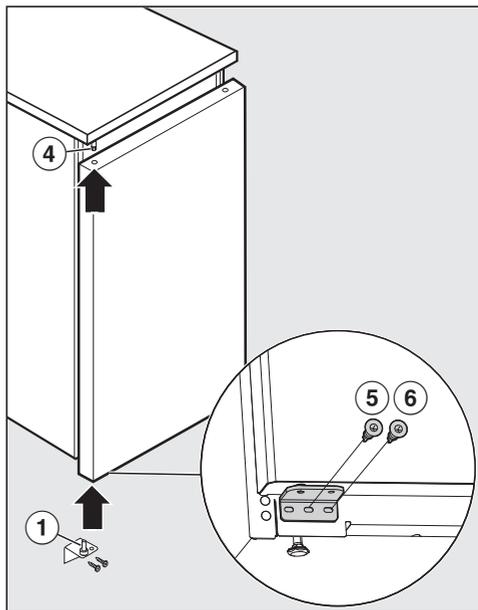
⚠ Verletzungsgefahr beim Abnehmen der Gerätetür.

Sobald Sie im Folgenden die Schrauben am Lagerbock entfernen, ist die Gerätetür nicht mehr gesichert.

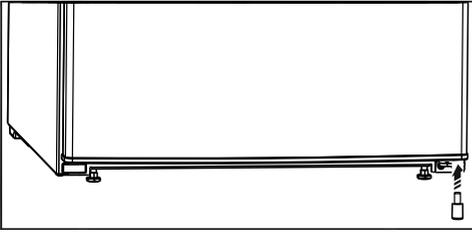
Eine zweite Person muss die Gerätetür festhalten.

- Schrauben Sie den unteren Lagerbock ① ab, und nehmen Sie ihn ab.
- Nehmen Sie die Gerätetür nach unten hin ab.
- Ziehen Sie den Lagerbolzen ② aus dem Lagerbock ① heraus, und schrauben Sie ihn in das zweite Loch des Lagerbocks wieder ein. (Der Lagerbolzen kann mit dem Gabelschlüssel heraus und herein geschraubt werden.)
- Heben Sie das Abdeckteil ③ ab, und verschließen Sie damit die freigewordenen Löcher auf der Gegenseite.

- Schrauben Sie den oberen Lagerbolzen ④ mit dem Gabelschlüssel heraus, und schrauben Sie ihn auf der anderen Seite wieder ein.



- Setzen Sie die Gerätetür von unten in den oberen Lagerbolzen ④, und schließen Sie die Gerätetür.
- Setzen Sie den Lagerbock ① von unten in das untere Türlager, und schrauben Sie ihn fest, und zwar erst die mittlere ⑤, dann die innere ⑥ Schraube festschrauben.
- Die Gerätetür können Sie mit Hilfe der Langlöcher im Lagerbock ausrichten. Achten Sie darauf, dass alle Schrauben fest angezogen sind.

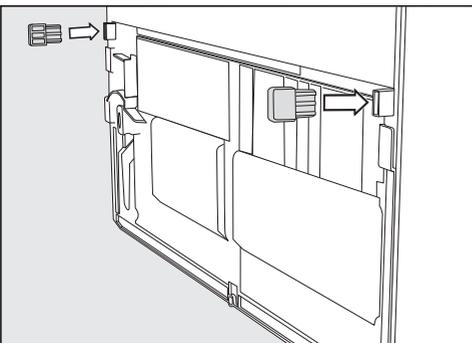


- Setzen Sie das Distanzteil wieder rechts unten in die Tür ein, um die Standfestigkeit zu verbessern.

Beiliegende Wandabstandhalter montieren

Verwenden Sie die Wandabstandhalter, damit der deklarierte Energieverbrauch erzielt wird, sowie Kondenswasserbildung bei hoher Umgebungstemperatur vermieden wird. Mit den montierten Wandabstandhaltern vergrößert sich die Kältegerätetiefe um ca. 35 mm.

Wenn die Wandabstandhalter nicht verwendet werden, hat das Fehlen keinen Einfluss auf die Funktionsfähigkeit des Kältegeräts. Allerdings erhöht sich bei geringerem Wandabstand der Energieverbrauch geringfügig.



- Montieren Sie die Wandabstandhalter auf der Rückseite des Kältegeräts unten links und unten rechts.

Kältegerät aufstellen

! Verletzungs- und Beschädigungsgefahr durch Kippen des Kältegeräts.

Wenn das Kältegerät von einer einzelnen Person aufgestellt wird, besteht eine erhöhte Verletzungs- und Beschädigungsgefahr.

Stellen Sie das Kältegerät unbedingt mit Hilfe einer 2. Person auf.

! Beschädigungsgefahr durch Anschlagen der Gerätetür.

Die Gerätetür kann an der Raumwand anschlagen und dadurch beschädigt werden.

Schützen Sie die Gerätetür vor dem Anschlagen, z. B. durch Filzstopper an der Raumwand.

! Beschädigungsgefahr des Fußbodens.

Das Bewegen des Kältegeräts kann zu Schäden am Fußboden führen.

Bewegen Sie das Kältegerät vorsichtig auf empfindlichen Böden.

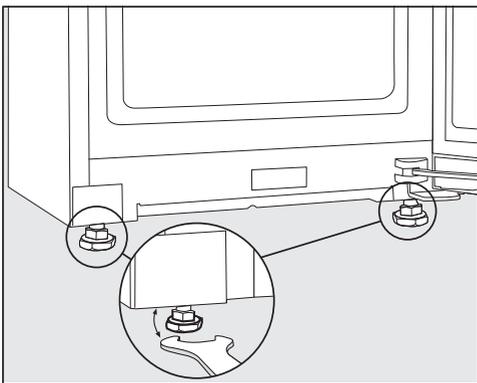
Tipp: Stellen Sie das Kältegerät nur im unbeladenen Zustand auf.

- Stellen Sie das Kältegerät bereits jetzt möglichst nahe an den vorgesehenen Aufstellort.
- Schließen Sie das Kältegerät an das Elektronetz an, wie im Kapitel „Elektronetzanschluss“ beschrieben.
- Bewegen Sie das Kältegerät vorsichtig an den dafür vorgesehenen Aufstellort.
- Stellen Sie das Kältegerät mit den Wandabstandhaltern (falls montiert) oder mit der Geräterückseite direkt an die Wand.

Installieren

Kältegerät ausrichten

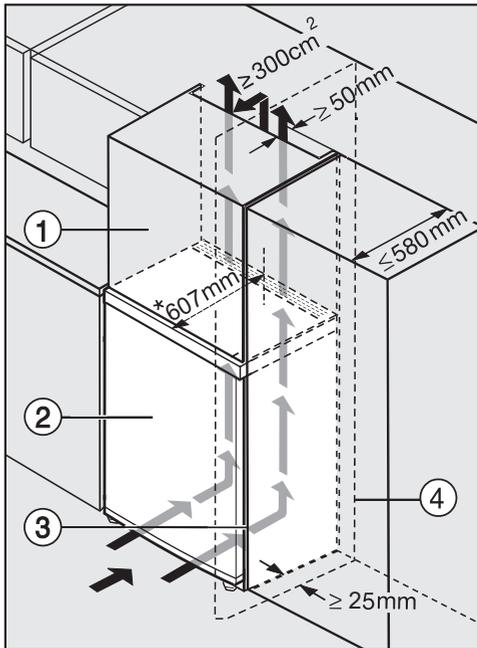
⚠ Beschädigungsgefahr durch Bodenunebenheiten.
Wenn Bodenunebenheiten nicht über die Stellfüße ausgeglichen werden, kann der Gerätekörper sich leicht verziehen, so dass die Gerätetür dann eventuell nicht richtig schließt. Gleichen Sie Bodenunebenheiten mit den Stellfüßen aus.



- Richten Sie das Kältegerät mit Hilfe einer Wasserwaage und dem beiliegenden Gabelschlüssel über die vorderen Stellfüße aus.

Kältegerät in eine Küchenzeile integrieren

Das Kältegerät kann mit Küchenschränken umbaut werden.



- ① Aufsatzschrank
- ② Kältegerät
- ③ Küchenschrank
- ④ Wand

* Bei Kältegeräten mit montierten Wandabstandhaltern vergrößert sich die Gerätetiefe um ca. 35 mm.

 Brand- und Beschädigungsgefahr durch ungenügende Belüftung.

Wenn das Kältegerät nicht ausreichend belüftet wird, springt der Kompressor häufiger an und läuft über einen längeren Zeitraum. Dies führt zu einem erhöhten Energieverbrauch und zu einer erhöhten Betriebstemperatur des Kompressors, was einen Schaden des Kompressors zur Folge haben kann.

Achten Sie auf eine ausreichende Be- und Entlüftung des Kältegeräts.

Halten Sie unbedingt die angegebenen Be- und Entlüftungsquerschnitte ein.

Die Be- und Entlüftungsquerschnitte dürfen nicht zugedeckt oder zugestellt werden.

Außerdem müssen sie regelmäßig von Staub gereinigt werden.

Je größer der Entlüftungsquerschnitt, desto energiesparender arbeitet der Kompressor.

Über die gesamte Aufsatzschrankbreite muss ein Abluftkanal von 50 mm Tiefe vorhanden sein.

Der Entlüftungsquerschnitt unter der Raumdecke muss mindestens 300 cm² betragen, damit die erwärmte Luft ungehindert abziehen kann.

- Stellen Sie das Kältegerät neben dem Küchenschrank auf.
- Die Gerätefront muss mindestens um die Türtiefe gegenüber der Küchenschrankfront vorstehen. Dadurch lässt sich die Gerätetür einwandfrei öffnen und schließen.
- Beim Aufstellen des Kältegeräts neben einer Wand ④ ist scharnierseitig zwischen Wand ④ und Kältegerät ② ein Distanzabstand von 25 mm erforderlich.
- Um das Kältegerät der Küchenzeilenhöhe anzugleichen, kann über dem Kältegerät ein entsprechender Aufsatzschrank ① montiert werden.

Installieren

Kältegerät unterbauen

Das Kältegerät können Sie unter die Arbeitsplatte schieben. Vorher müssen Sie jedoch die Tischplatte des Kältegeräts abnehmen.

⚠ Brand- und Beschädigungsgefahr durch ungenügende Belüftung.

Wenn das Kältegerät nicht ausreichend belüftet wird, springt der Kompressor häufiger an und läuft über einen längeren Zeitraum. Dies führt zu einem erhöhten Energieverbrauch und zu einer erhöhten Betriebstemperatur des Kompressors, was einen Schaden des Kompressors zur Folge haben kann.

Achten Sie auf eine ausreichende Be- und Entlüftung des Kältegeräts.

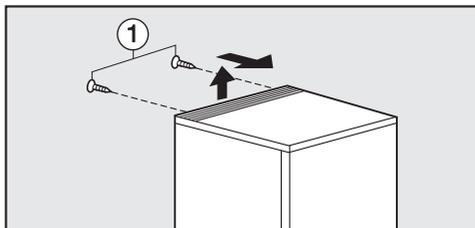
Halten Sie unbedingt die angegebenen Be- und Entlüftungsquerschnitte ein.

Die Be- und Entlüftungsquerschnitte dürfen nicht zugedeckt oder zugestellt werden.

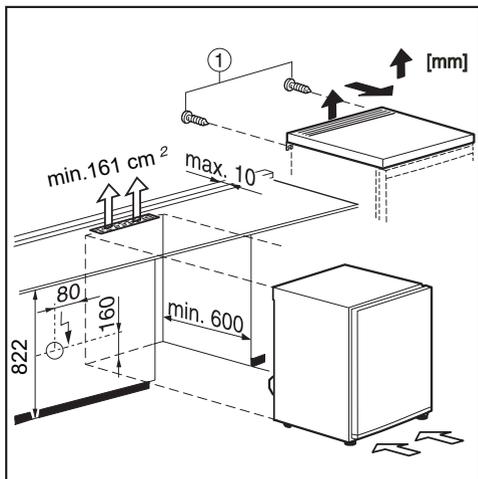
Außerdem müssen sie regelmäßig von Staub gereinigt werden.

* Bei Kältegeräten mit montierten Wandabstandhaltern vergrößert sich die Gerätetiefe um ca. 35 mm.

Bei 600 mm Unterbautiefe darf das Wandabschlussprofil an der Arbeitsplatte maximal 10 mm tief sein.



- Drehen Sie die Schrauben ① auf der Rückseite des Kältegeräts heraus.
- Heben Sie die Tischplatte hinten an, und heben Sie sie nach vorne hin weg.

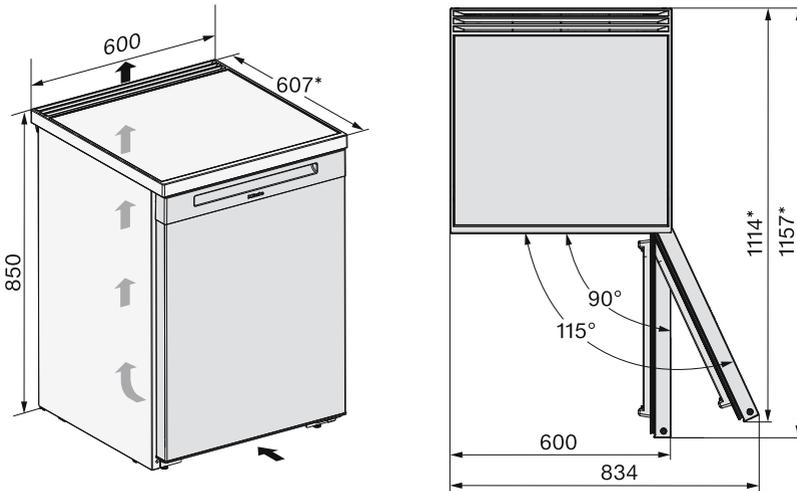


Gerätemaße

Aufstellmaße/Draufsicht

Alle Maße sind in mm angegeben.

Eine korrekte Funktion des Kältegeräts ist gewährleistet, wenn die angegebenen Be- und Entlüftungsquerschnitte frei gehalten werden.

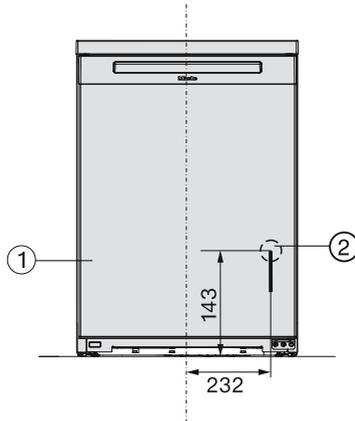


* Maß ohne montierte Wandabstandhalter. Werden die beiliegenden Wandabstandhalter verwendet, vergrößert sich die Gerätetiefe um 35 mm.

Installieren

Anschlüsse

Alle Maße sind in mm angegeben.



- ① Ansicht von vorn
- ② Netzanschlussleitung, Länge = 2.200 mm
Eine längere Netzanschlussleitung ist beim Miele Kundendienst erhältlich.

Elektroanschluss

Das Kältegerät darf ausschließlich mit der beiliegenden Netzanschlussleitung an eine Schutzkontakt-Steckdose angeschlossen werden.

Stellen Sie das Kältegerät so auf, dass die Steckdose frei zugänglich ist. Wenn die Steckdose nicht frei zugänglich ist, dann stellen Sie sicher, dass installationsseitig eine Trennvorrichtung für jeden Pol vorhanden ist.

⚠ Brandgefahr durch Überhitzung. Der Betrieb des Kältegeräts an Mehrfachsteckdosen und Verlängerungskabeln kann zu einer Überlastung der Kabel führen. Verwenden Sie aus Sicherheitsgründen keine Mehrfachsteckdosen und Verlängerungskabel.

Die Elektroanlage muss nach VDE 0100 ausgeführt sein.

Aus Sicherheitsgründen empfehlen wir die Verwendung eines Fehlerstrom-Schutzschalters (RCD) des Typs  in der zugeordneten Hausinstallation für den elektrischen Anschluss des Kältegeräts.

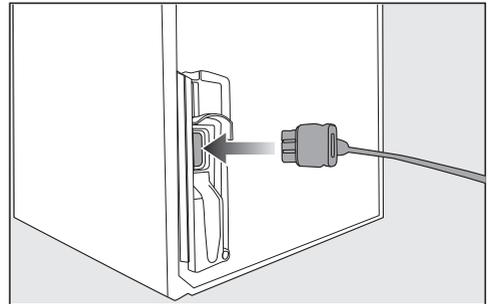
Eine beschädigte Netzanschlussleitung darf nur durch eine spezielle Netzanschlussleitung vom gleichen Typ ersetzt werden (erhältlich beim Miele Kundendienst). Aus Sicherheitsgründen darf der Austausch nur von einer qualifizierten Fachkraft oder vom Miele Kundendienst vorgenommen werden.

Über die Nennaufnahme und die entsprechende Absicherung gibt diese Gebrauchsanweisung oder das Typenschild Auskunft. Vergleichen Sie diese Angaben mit den Daten des Elektroanschlusses vor Ort. Fragen Sie im Zweifelsfall eine Elektrofachkraft.

Der zeitweise oder dauerhafte Betrieb an einer autarken oder nicht netzsynchronen Energieversorgungsanlage (wie z. B. Inselnetze, Back-up-Systeme) ist möglich. Voraussetzung für den Betrieb ist, dass die Energieversorgungsanlage die Vorgaben der EN 50160 oder vergleichbar einhält.

Die in der Hausinstallation und in diesem Miele Produkt vorgesehenen Schutzmaßnahmen müssen auch im Inselbetrieb oder im nicht netzsynchronen Betrieb in ihrer Funktion und Arbeitsweise sichergestellt sein oder durch gleichwertige Maßnahmen in der Installation ersetzt werden. Wie beispielsweise in der aktuellen Veröffentlichung der VDE-AR-E 2510-2 beschrieben.

Kältegerät anschließen



- Stecken Sie den Gerätestecker auf der Rückseite des Kältegeräts ein.
- Achten Sie darauf, dass der Gerätestecker richtig eingerastet ist.
- Stecken Sie den Netzstecker des Kältegeräts in die Steckdose.

Das Kältegerät ist nun am Elektronetz angeschlossen.

Konformitätserklärung

Hiermit erklärt Miele, dass dieses Kühlgerät der Richtlinie 2014/53/EU entspricht.

Der vollständige Text der EU-Konformitätserklärung ist unter einer der folgenden Internetadressen verfügbar:

- Produkte, Download, auf www.miele.de
- Service, Informationen anfordern, Gebrauchsanweisungen, auf <https://miele.de/gebrauchsanweisungen> durch Angabe des Produktnamens oder der Fabrikationsnummer

Frequenzband des WLAN-Moduls	2,4000 GHz – 2,4835 GHz
------------------------------	-------------------------

Maximale Sendeleistung des WLAN-Moduls	< 100 mW
--	----------

Für die Bedienung und Steuerung des Kommunikationsmodules nutzt Miele eigene oder fremde Software, die nicht unter eine sogenannte Open Source Lizenzbedingung fallen. Diese Software/Softwarekomponenten sind urheberrechtlich geschützt. Die urheberrechtlichen Befugnisse von Miele und Dritten sind zu respektieren.

Ferner enthält das im Gerät integrierte Kommunikationsmodul Softwarekomponenten, die unter Open Source Lizenzbedingungen weitergegeben werden. Sie können die enthaltenen Open Source Komponenten nebst den dazugehörigen Urheberrechtsvermerken, Kopien der jeweils gültigen Lizenzbedingungen sowie gegebenenfalls weitere Informationen lokal per IP über einen Webbrowser ([http\[s\]://<IP-Adresse>/Licenses](http[s]://<IP-Adresse>/Licenses)) abrufen. Die dort ausgewiesenen Haftungs- und Gewährleistungsregelungen der Open Source Lizenzbedingungen gelten nur im Verhältnis zu den jeweiligen Rechteinhabern.

Deutschland:

Miele & Cie. KG
Carl-Miele-Straße 29
33332 Gütersloh

Miele Vertriebsgesellschaft Deutschland KG
Carl-Miele-Straße 29
33332 Gütersloh

Telefon: 0800 22 44 666 (kostenfrei)*

* unsere Erreichbarkeitszeiten entnehmen

Sie bitte unserer Homepage

Miele im Internet: www.miele.de

E-Mail: info@miele.de

Österreich:

Miele Gesellschaft m.b.H.
Mielestraße 1
5071 Wals bei Salzburg

Telefax: 050 800 81219

Miele im Internet: www.miele.at

E-Mail: info@miele.at

Telefon: 050 800 800

(Festnetz zum Ortstarif;

Mobilfunkgebühren abweichend)

Mo-Fr 8-17 Uhr

Luxemburg:

Miele S.à.r.l.
20, rue Christophe Plantin
Postfach 1011
L-1010 Luxemburg/Gasperich

Miele im Internet: www.miele.lu

E-Mail: infolux@miele.lu

Telefon (Kundendienst)

+352 497 11 30

Mo-Do 8.30-17.00 Uhr

Fr 8.30-16.00 Uhr

K 4002 ..., K 4003 ...

de-DE

M.-Nr. 12 883 030 / 00