



사용 설명서 히트펌프 의류건조기



사고나 제품 손상 위험을 피하기 위해 제품을 설치하고 처음 사용하기 전에 반드시 이 사용설명서를 읽어보십시오.

목차

환경 보호	6
경고 및 안전 지침	7
의류건조기 작동	19
작동 패널	19
터치 디스플레이 및 센서버튼	19
메인 메뉴	20
의류건조기 사용법에 대한 예	21
프로그램 이동	22
처음 사용하기 전	24
설치	24
설치 후 정지 시간	24
Miele@home	24
언어 설정	25
에너지 절약 팁	28
에너지 절약 팁	28
피드백	29
1. 올바른 세탁물 관리에 대한 사항	30
세탁물의 세탁에 관한 주의 사항	30
건조 전 세탁물 준비	30
건조	31
취급 기호	31
올바른 건조 단계 선택	31
2. 의류건조기에 세탁물 투입	32
세탁물 투입	32
향기 카트리지를 투입구 점검	32
3. 프로그램 선택	33
의류건조기 켜기	33
4. 프로그램 설정 선택	34
건조 단계 선택	34
프로그램 작동 시간 선택	35
추가 기능 선택	35
5. 프로그램 시작	36
프로그램 시작	36
6. 프로그램 종료 - 드럼에서 세탁물 꺼내기	37
프로그램 종료	37
드럼에서 세탁물 꺼내기	37

프로그램 차트	38
추가기능	44
드라이프래시.....	44
파워프래시.....	44
드라이케어 40.....	45
젠틀 건조	45
퀵.....	45
에코	45
리프래시.....	45
건조 프로그램 살펴보기 - 추가기능	46
Wash2Dry 	47
사용 요건.....	47
Wash2Dry 기능  선택.....	47
즐거찾기 프로그램	48
즐거찾기 프로그램 생성.....	48
옵션 1	48
옵션 2	48
이름 입력.....	48
즐거찾기 프로그램 변경.....	48
건조 도우미	49
타이머	50
타이머 설정.....	50
타이머 변경.....	50
타이머 삭제.....	50
타이머 시작.....	50
스마트스타트	51
시간대 설정.....	51
프로그램 진행 변경	52
세탁물 추가 또는 꺼내기.....	52
응축수통	53
응축수통 비우기	53
응축수통 채우기	54
향기 카트리지	55
향기 카트리지.....	55
향기 카트리지에서 보호 싹 제거.....	55
향기 카트리지 삽입.....	56
향기 카트리지 열기.....	57

목차

향기 카트리지 달기.....	57
향기 카트리지 제거/교체	58
청소 및 관리	59
보풀 필터	59
향기 카트리지 제거.....	59
눈에 보이는 보풀 제거.....	59
보풀 필터 및 통기 구멍 완전히 청소하기.....	60
물로 보풀 필터 세척하기.....	61
열교환기 스펀지 필터 세척.....	62
열교환기 스펀지 필터 제거.....	62
열교환기 스펀지 필터 세척.....	63
스펀지 필터 액세스 패널 청소	64
의류건조기 청소	64
문제 해결 안내	65
프로그램이 취소되면 디스플레이에 표시되는 오류 메시지	65
디스플레이 메시지.....	67
불만족스러운 건조 결과.....	68
매우 긴 건조 프로그램 작동 시간	69
의류건조기의 일반적인 문제	70
스펀지 필터 교체	72
스펀지 필터 세척	74
열교환기 점검.....	74
응축수통 보풀 필터 청소.....	75
응축수 스팀 노즐 교체.....	75
서비스	77
문제 발생시 연락처.....	77
옵션 액세서리.....	77
보증	77
설치	78
전면.....	78
후면.....	79
의류건조기 운반	79
의류건조기를 설치 장소로 운반.....	79
설치.....	80
의류건조기 수평 맞추기.....	80
설치 후 정지 시간	80
환기	80
의류건조기 재운반시 조치(예: 이사할 때).....	80
추가 설치 요건.....	81

외부 응축수 배수구.....	82
역류 방지 밸브가 필요한 설치 요건.....	82
배수 호스 정렬.....	83
예시.....	83
도어 경첩 변경.....	85
경첩 변경.....	85
재장착.....	90
전기 연결.....	91
기술 데이터.....	92
설정.....	94
설정 메뉴 들어가기.....	94
작동/디스플레이 ▶.....	95
언어 ▶.....	95
암호.....	95
시계 표시.....	95
소비량.....	95
메모리.....	96
음량.....	96
종료음.....	96
디스플레이 밝기.....	96
Wash2Dry.....	96
“디스플레이” 꺼짐.....	97
네트워킹.....	98
Miele@home.....	98
스마트 그리드.....	99
원격제어.....	99
원격 업데이트.....	100
프로그램 진행.....	101
주름 방지.....	101
냉각단계 온도.....	101
건조 수준.....	101
기기 파라미터.....	102
필터 청소 알림.....	102
전도도.....	102
작동 시간.....	103
공장초기화.....	103
법률 정보.....	103

포장재의 처리

제품의 운송과 보호를 위한 포장재는 환경친화적인 소재로 만들어져 재활용이 가능합니다.

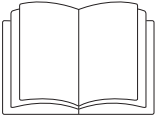
플라스틱 포장지나 봉투 등은 어린이나 유아의 손이 닿지 않는 안전한 곳에 버리세요. 질식 사고의 위험이 있습니다.

오래된 기기의 폐기

전기 및 전자 제품에는 자원이 되는 자재가 포함되어 있습니다. 또한 이 중에는 올바른 기능 및 안전을 위한 필수적인 물질도 포함되어 있습니다. 이러한 물질은 가정용 쓰레기와 함께 폐기되거나 잘못 취급될 경우 사람의 건강 및 환경에 유해할 수 있습니다. 따라서 제품을 일반 쓰레기와 함께 버리지 마십시오.



거주지의 전기 및 전자 폐기물 집하지 또는 재활용 센터에 폐기하거나 현지 대리점 또는 밀레에 문의하십시오. 또한, 폐기할 제품에 저장된 개인 데이터를 삭제하는 일은 사용자의 책임입니다. 폐기 전 기기를 보관하는 동안 위험할 수 있으므로 아이들의 손이 닿지 않게 하십시오.



▶ 이 지침을 반드시 읽어야 합니다.

이 의류건조기는 모든 현행 지역 및 국내 안전 요건을 준수합니다. 그러나 부적절하게 사용할 경우 사용자가 부상을 입거나 재산상의 손실을 가져올 수 있습니다.

의류건조기를 처음 사용하기 전에 사용 설명서를 읽어주십시오. 설명서에는 안전, 설치, 사용 및 유지관리에 대한 중요한 설명이 포함되어 있습니다. 이를 통해 사용자의 부상과 의류건조기의 손상 모두를 예방할 수 있습니다.

IEC 60335-1 표준에 따라, 밀레는 이 의류건조기의 설치에 대한 지침 및 안전 지침과 경고 항목을 숙지하고 준수할 것을 분명하게 강권합니다.

밀레는 이러한 지침을 준수하지 않아 발생한 손상 또는 부상에 대한 책임을 지지 않습니다.

사용 설명서를 안전한 장소에 보관하고 다음 사용자에게 전달해 주십시오.

이 건조기는 미국 내 사용이 승인되지 않았습니다.

올바른 사용

▶ 이 의류건조기는 가정용 및 그와 유사한 작업 환경 및 주거 환경용으로 만들어졌습니다.

▶ 이 의류건조기는 실외용이 아닙니다.

▶ 이 의류건조기에는 의류 관리 라벨에 의류건조기 사용에 적합하다고 표시된 의류만 건조해야 합니다. 드라이클리닝 키트를 사용하는 경우 위험이 있을 수 있으며, 포장에 제공된 안내를 따르십시오. 안내 사항을 따르지 않으면 위험할 수 있습니다. 안내 사항을 따르더라도 위험할 수 있습니다. 밀레는 올바르게 않거나 부적절한 사용 또는 작동으로 인한 손상에 대해 책임지지 않습니다.

경고 및 안전 지침

▶ 신체적, 지적, 정신적 능력이 부족하거나 경험 또는 지식이 부족한 사람은 의류건조기 사용 시 타인의 감독을 받거나 안전한 사용법을 배우고 잘못된 작동 시 발생하는 결과를 이해하고 인지하는 경우에만 이용할 수 있습니다.

어린이들과 관련된 안전사항

- ▶ 8 세 미만 어린이는 계속 감독을 받는 경우를 제외하고는 의류건조기에서 멀리 떨어져 있어야 합니다.
- ▶ 8세 이상 어린이는 안전한 사용법을 알고 있음을 증명하고 잘못된 작동 시 발생하는 결과를 인식하고 이해한다면 감독을 받지 않고 의류건조기를 사용할 수 있습니다.
- ▶ 어린이가 감독을 받지 않는 상태에서 의류건조기를 청소하거나 유지관리하도록 해서는 안 됩니다.
- ▶ 의류건조기 근처에 있는 어린이를 감독하여 의류건조기를 가지고 장난치지 않도록 하십시오.

기술 안전

- ▶ “설치” 및 “기술 데이터”의 지침을 준수하십시오.
- ▶ 의류건조기를 설치하기 전에 손상된 부분이 있는지 눈으로 확인하십시오.
손상된 의류건조기를 설치하거나 사용하지 마십시오.
- ▶ 의류건조기를 연결하기 전에 데이터 플레이트에서 연결 데이터(퓨즈 등급, 전압 및 주파수)가 주전원 공급장치와 일치하는지 확인하십시오. 확실하지 않은 경우 자격을 갖춘 기술자에게 문의하십시오.
- ▶ 자율 전원 공급 시스템 또는 주 전원 공급 장치와 동기화되지 않은 전원 공급 시스템(예: 아일랜드 네트워크, 백업 시스템)에서 일시적인 또는 영구적인 작동이 가능합니다. 작동 요구 사양은 EN 50160 또는 동등한 표준을 준수하는 전원 공급 장치 시스템입니다.
가정용 전기 설비 및 밀레 제품에서 제공되는 보호 조치 기능 및 작동은 독립된 작동 또는 주 전원 공급 장치와 동기화되지 않은 작동에서도 유지되어야 합니다. 또는 설치 시 이와 동등한 조치로 대체되어야 합니다. 예를 들어, BS OHSAS 18001-2 ISO 45001 현 버전에서 설명하는 내용과 같습니다.
- ▶ 본 의류건조기의 전기 안전은 올바르게 접지를 한 경우에만 보장할 수 있습니다. 반드시 본 표준 안전 조건을 준수해야 합니다. 확실히 알 수 없는 경우 자격을 갖춘 전기기술자에게 배선 설비 테스트를 받으십시오. 밀레는 부적절한 접지 설비로 인한 결과(예: 감전)에 대해 책임을 지지 않습니다.
- ▶ 제품을 멀티 연장선, 소켓 어댑터 또는 이와 유사한 방법으로 주전원 공급장치에 연결하지 마십시오. 이로 인해 과열되어 화재가 발생할 수 있습니다.

경고 및 안전 지침

- ▶ 결함 부품은 밀레 정품 부품으로만 교체해야 합니다. 제조사는 정품 밀레 교체 부품을 이용한 경우에만 이 의류건조기의 안전을 보증합니다.
- ▶ 무단 수리는 사용자에게 예기치 못한 위험을 초래할 수 있으며 밀레는 이에 대해 책임지지 않습니다. 수리는 밀레 공인 서비스 기술자만 수행해야 하며, 그렇지 않을 경우 이에 따른 손상에 대해서는 보증을 받을 수 없습니다.
- ▶ 의류건조기의 전원을 분리하려면, 항상 플러그에 접근할 수 있어야 합니다.
- ▶ 배선 케이블에 결함이 있을 경우 사용자의 안전을 위해 밀레 공인 서비스 기술자만 케이블을 교체할 수 있습니다.
- ▶ 의류건조기는 결함 발생 시, 청소 및 유지 관리 중에 전원 장치에서 분리해야 합니다.

▶ 히트펌프 기술 및 냉매:

이 의류건조기는 압축기로 응축되는 기체 냉매를 이용합니다. 더 높은 온도 수준으로 응축되어 액화된 냉매는 순환 건조 공기와 열교환이 발생하는 열교환기 장치를 지나 폐쇄 회로로 흘러갑니다.

⚠ 너무 이른 전원 작동으로 인한 의류건조기 손상 위험.

이로 인해 히트펌프가 손상될 수 있습니다.

의류건조기를 설치한 후, 전원을 켜기 전에 최소 1시간 동안 기다리십시오.

- 건조 과정 중에 히트펌프로 인해 발생하는 웅웅거리는 소음은 정상입니다. 해당 소음은 의류건조기의 효율적인 기능에 영향을 주지 않습니다.
- 냉매는 인화성 또는 폭발성 물질이 아닙니다.
- 의류건조기는 불소계 온실가스를 포함하고 있습니다. 이는 밀폐되어 있습니다.

냉매 명칭	R134a	R134a	R450A
냉매 용량	0,48 kg	0,30 kg	0,31 kg
냉매의 오존 파괴 가능성	1430 kg CO ₂ e	1430 kg CO ₂ e	605 kg CO ₂ e
제품의 오존 파괴 가능성	686 kg CO ₂ e	429 kg CO ₂ e	188 kg CO ₂ e
이 의류건조기에 적용되는 냉매의 명칭, 용량 및 오존 파괴 가능성은 데이터 플레이트(의류건조기 뒷면 참조)에서 확인할 수 있습니다.			

경고 및 안전 지침

- ▶ 받침대, 털 카펫 등으로 의류건조기와 바닥 사이의 틈새가 막히지 않도록 하십시오. 틈새가 막히면 의류건조기의 공기 흐름이 원활하지 못할 수 있습니다.
- ▶ 설치 후 의류건조기 도어를 원활히 열 수 있는지 확인하십시오.
- ▶ 이 의류건조기를 고정되지 않은 장소(예: 선박)에서 사용해서는 안 됩니다.
- ▶ 밀레의 승인을 받지 않은 경우 의류건조기를 개조하지 마십시오.
- ▶ 이 의류건조기는 특정 상황에 대처하기 위한(예: 온도, 습도, 화학물질 저항, 마모 저항, 진동) 특수 램프가 있습니다. 이 특수 램프는 지정된 목적에 따라서만 이용해야 합니다. 실내 조명으로 사용하기에는 적합하지 않습니다. 교체 램프는 밀레 서비스 기술자가 장착해야 합니다.

올바른 사용

- ▶ 성에가 발생할 수 있는 공간에는 의류건조기를 설치하지 마십시오. 어느점에 가까운 온도에서는 의류건조기가 제대로 작동하지 않을 수도 있습니다. 응축수가 펌프와 호스에서 얼어붙으면 손상이 발생할 수 있습니다.
- ▶ 의류건조기에 투입 가능한 최대 세탁물 무게는 9 kg(건조 시 중량)입니다.
개별 프로그램별 최대 권장 중량은 프로그램 차트에 나와 있습니다.
- ▶ 화재를 방지하려면, 조절이 가능한 소켓(예: 타이머 또는 피크 부하 스위치 꺼짐 장치)을 통해 의류건조기를 연결하지 마십시오. 냉각 단계가 끝나기 전에 건조 프로그램을 중단하면 세탁물이 자체적으로 접화될 수 있습니다.
- ▶ **경고:** 건조 프로그램이 끝나기 전에 의류건조기를 끄지 마십시오. 작업이 끝나면 세탁물을 널거나 펼쳐놓아서 식혀야 합니다.
- ▶ 대다수의 프로그램에서 가열 단계 후에 냉각 단계가 수행되어 세탁물을 꺼낼 때 너무 뜨거워지지 않도록 합니다. (세탁물의 자체 접화 또한 방지합니다). 프로그램은 냉각 단계가 완료될 때까지 끝나지 않습니다.
프로그램이 끝나면 모든 세탁물을 드럼에서 꺼내십시오.

경고 및 안전 지침

▶ 화재 위험 예방을 위해, 다음 섬유는 의류건조기에서 건조하지 마십시오.

- 세탁하지 않은 품목.
- 작업복과 같이 꼼꼼히 세척하지 않은 품목 및 기름때, 오일 또는 기타 오물(예: 식용유, 화장품, 로션 등)로 오염되어 있는 품목. 건조 품목을 꼼꼼히 세척하지 않은 경우, 열이 가해지면 프로그램 종료 후 의류건조기에서 꺼낸 이후라도 불이 붙을 위험이 있습니다.
- 인화성 세제를 사용했거나 아세톤, 알코올, 벤젠, 휘발유, 등유, 얼룩 제거제, 테레빈유, 왁스와 왁스 제거제 또는 기타 화학물질 잔여물이 묻어 있는 품목. (예: 걸레 및 마루 걸레)
- 헤어 래커, 헤어 스프레이, 매니큐어 제거제 또는 유사한 물질이 묻은 품목.

심하게 오염된 품목을 세탁할 때는 세제를 충분히 사용하고 높은 온도를 선택해야 합니다. 확실하지 않은 경우 세탁물을 여러 번 세탁하십시오.

▶ 주머니에 있는 모든 품목(예: 라이터, 성냥)을 제거하십시오.

- ▶ 화재 위험 예방을 위해, 다음 섬유는 의류건조기에서 건조하지 마십시오.
 - 화약품(예: 전문 드라이클리닝 약제)을 사용해 세척한 품목.
 - 높은 비율의 고무, 거품 고무 또는 고무와 유사한 물질이 포함된 품목. 예를 들어, 라텍스 폼 러버로 만들어진 제품, 샤워 캡, 방수 섬유, 의류의 고무 소재 및 품목, 폼 러버로 채워진 베개 등.
 - 패딩 또는 충전재가 포함된 제품(예: 베개, 자켓)이 손상된 경우 충전재가 빠져나와 의류건조기에서 점화될 위험이 있습니다.
- ▶ 사용 후에는 항상 도어를 닫으십시오. 이를 통해 다음 위험을 방지할 수 있습니다.
 - 어린이가 의류건조기 안에 들어가거나 안에 물건을 넣는 경우.
 - 반려동물 또는 다른 작은 동물이 의류건조기 안에 들어가는 경우.
- ▶ 의류건조기에 얹거나 기대지 마십시오. 의류건조기가 넘어질 수 있습니다.
- ▶ 건조 프로그램을 사용할 때마다 보풀 필터를 청소해야 합니다.
- ▶ 보풀 필터와 열교환기 스펀지 필터는 청소 후에 완전히 말려야 합니다. 젖은 보풀/열교환기 스펀지 필터는 건조 시 작동 결함을 발생시킬 수 있습니다.

경고 및 안전 지침

▶ 의류건조기는 보풀 필터 없이 사용하면 안 되며 다음 상황에서도 사용하면 안 됩니다.

- 보풀 필터가 손상된 경우.
- 열교환기 스펀지 필터가 손상된 경우.

이를 따르지 않을 경우, 과도한 보풀이 쌓여 장애가 발생할 수 있습니다.

▶ 물을 응축수 물통에 모으지 않고 배수 호스를 통해 외부로 배수되는 경우, 호스가 미끄러져서 물로 인한 손상이 발생하지 않도록 세면대 또는 하수구에 단단히 고정하십시오.

▶ 응축수는 식수가 아닙니다.

마실 경우, 사람 및 동물에게 건강상의 문제가 발생할 수 있습니다.

▶ 의류건조기 근처에 먼지 및 보풀이 없도록 하십시오.

의류건조기로 유입되는 먼지는 시간이 지남에 따라 열교환기를 막을 수 있습니다.

▶ 의류건조기를 호스로 씻어내서는 안 됩니다.

▶ 섬유유연제 또는 유사한 제품은 제조사 포장에 적힌 안내에 따라 사용해야 합니다.

향기 카트리리지 사용 (추가 구매 밀레 액세서리)

- ▶ 밀레 정품 향기 카트리지만 사용하십시오.
- ▶ 향기 카트리지는 포장 박스에 넣어서 보관해야 합니다.
- ▶ 주의. 카트리지에서 내용물이 새어 나올 수 있습니다. 옮길 때는 항상 카트리지가 들어 있는 보풀 필터를 수평 상태로 유지하고 기울이거나 바닥에 두지 마십시오.
- ▶ 향기 카트리지에서 바닥, 의류건조기 또는 의류건조기 부품(예: 보풀 필터)으로 내용물이 흘러나오면 즉시 흡수용 천을 사용하여 닦아내십시오.
- ▶ 카트리지에서 내용물이: **피부**와 닿은 경우 - 비누와 물로 완전히 씻어내십시오. **눈**에 닿은 경우 - 깨끗한 물로 최소 15분간 눈을 헹구십시오. **삼킨** 경우 - 깨끗한 물로 **입안**을 완전히 헹구십시오. 눈에 닿거나 내용물을 삼킨 경우에는 의사와 상의하십시오.
- ▶ 향기 카트리지에서 새어 나온 내용물이 옷에 닿은 경우, 즉시 옷을 갈아입으십시오. 충분한 물과 세제를 사용하여 내용물을 닦는 데 사용한 옷이나 천을 세척하십시오.
- ▶ 다음 지시사항을 준수하지 않으면 의류건조기에 화재가 발생하거나 손상될 수 있습니다.
 - 카트리지에 방향제를 채우지 마십시오.
 - 결함이 있는 향기 카트리지는 사용하지 마십시오.
- ▶ 다 사용한 향기 카트리지는 일반 쓰레기와 함께 버리고 다른 용도로 사용하지 마십시오.
- ▶ 또한, 향기 카트리지와 함께 제공된 지침을 준수하십시오.

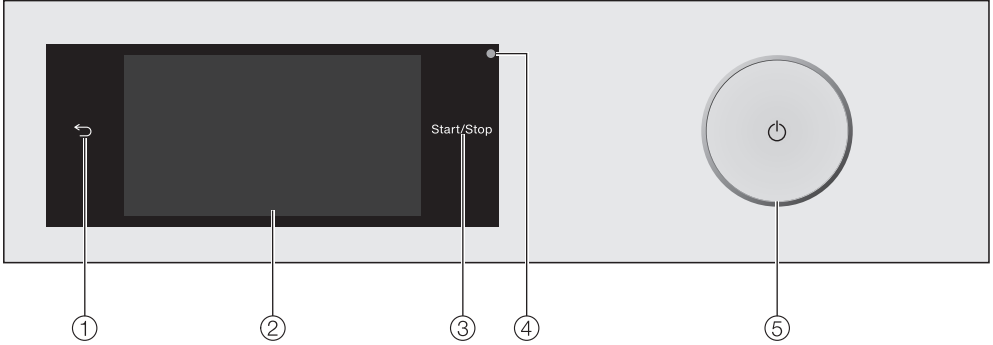
경고 및 안전 지침

액세서리

- ▶ 본 제품에는 정품 밀레 부품과 액세서리만을 이용하십시오. 정품 밀레 부품이 아닌 부품을 사용한 경우 보증, 성능 및 제품에 대한 책임 청구는 유효하지 않습니다.
- ▶ 의류건조기는 밀레 드럼세탁기와 결합해서 위아래로 설치할 수 있습니다. 이를 위해 의류건조기 및 드럼세탁기에 맞는 적절한 “WTV” 설치 키트(밀레 액세서리)가 필요합니다.
- ▶ 의류건조기에 사용할 받침대를 주문할 경우(국가별 구매 가능 여부 상이), 이 의류건조기에 맞는 받침대를 주문해야 합니다.
- ▶ 밀레는 의류건조기가 단종된 후에도 최소 10 년에서 최대 15 년 동안 부품 공급을 보장합니다.

⚠ 밀레는 경고 및 안전 지침을 준수하지 않아 발생한 손상은 책임지지 않습니다.

작동 패널



- ① **↶ 센서 버튼**
메뉴에서 한 단계 전으로 되돌아갑니다.
- ② **터치 디스플레이**
- ③ **시작/정지 버튼**
시작/정지 버튼을 터치해서 선택한 프로그램을 시작하거나, 시작된 프로그램을 취소할 수 있습니다. 프로그램을 시작할 수 있게 되면 버튼이 천천히 깜박하다가 프로그램이 시작되면 버튼에 불이 들어온 상태가 유지됩니다.
- ④ **광학 인터페이스**
밀레 서비스 기사가 기기 진단 및 프로그래밍에 사용합니다.
- ⑤ **⏻ 버튼**
의류건조기 전원 켜기/끄기. 의류건조기는 에너지 절약을 위해 자동으로 꺼집니다. 프로그램 종료/주름 방지 단계 후 또는 세탁기가 켜진 후 선택 사항이 없을 경우, 15 분 후에 세탁기는 자동으로 꺼집니다.

터치 디스플레이 및 센서버튼

↶ 및 시작/정지 센서버튼과 디스플레이의 센서버튼은 손가락으로 조작할 수 있습니다.

터치 디스플레이는 펜갈이 뾰족하거나 날카로운 물체로 긁힐 수 있습니다. 손가락으로만 디스플레이를 터치하십시오.

의류건조기 작동

메인 메뉴

의류건조기를 켜면 디스플레이에 메인 메뉴가 표시됩니다.

메인 메뉴에서 중요 하위 메뉴에 접근할 수 있습니다.

🏠 센서 버튼을 터치하여 언제든지 메인 메뉴로 돌아갈 수 있습니다. 이전 설정 값은 저장되지 않습니다.



메인 메뉴 페이지 1

디스플레이를 손가락으로 밀어 메인 메뉴의 두 번째 페이지로 이동할 수 있습니다.



메인 메뉴 페이지 2

시간 옆에 있는 📶 기호는 의류건조기가 네트워크에 연결되었을 때 표시됩니다.

📺 프로그램

건조 프로그램 선택용.

☆ 즐겨찾기

맞춤형 건조 프로그램을 최대 12개까지 저장할 수 있습니다. (“즐거찾기” 참조)

📶 Wash2Dry

연결된 세탁기와 연동하여 세탁물에 맞는 건조 프로그램을 설정합니다.

팁: Wash2Dry 기능은 의류건조기가 네트워크에 연결이 되었을 때만 사용할 수 있습니다.

📱 모바일스타트

모바일스타트를 이용하면 의류건조기를 밀레 앱으로 작동시킬 수 있습니다.

리모트 컨트롤 설정이 켜져 있어야 합니다.

모바일스타트 센서버튼을 터치하고 디스플레이에 나오는 안내에 따릅니다.

👤 건조 도우미

건조 도우미의 단계별 안내를 통해 세탁물에 맞는 최적의 건조 프로그램을 선택할 수 있습니다. (“건조 도우미” 참조)

⚙️ 설정

설정 메뉴에서 요구 사항에 맞게 의류건조기의 전자 장치를 변경할 수 있습니다. (“설정” 참조)

의류건조기 사용법에 대한 예

목록

프로그램 메뉴



화면을 손가락으로 밀어 오른쪽 또는 왼쪽으로 이동할 수 있습니다. 터치 디스플레이에 손가락을 대고 원하는 방향으로 밀어줍니다.

주황색 스크롤 바는 추가 옵션을 이용할 수 있음을 나타냅니다.

건조 프로그램을 선택하려면 프로그램 이름을 터치하세요.

디스플레이가 해당 프로그램의 표준 메뉴로 변경됩니다.

추가 기능 메뉴



화면을 손가락으로 밀어 오른쪽 또는 왼쪽으로 이동할 수 있습니다. 터치 디스플레이에 손가락을 대고 원하는 방향으로 밀니다.

주황색 스크롤 바는 추가 옵션을 이용할 수 있음을 나타냅니다.

추가 기능을 선택하려면 해당 버튼을 터치합니다.

선택한 추가 기능은 주황색으로 강조 표시됩니다.

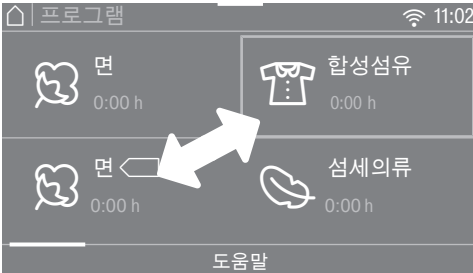
추가 기능 선택을 해제하려면 해당 추가 기능 버튼을 다시 터치합니다.

강조된 추가 기능을 활성화하려면 OK 버튼을 터치합니다.

의류건조기 작동

프로그램 이동

메뉴에서 프로그램을 이동하여 표시된 프로그램 순서를 변경할 수 있습니다.

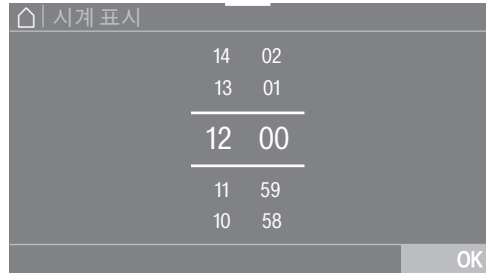


- 옮길 프로그램에 손가락을 올리고 테두리 표시가 나올 때까지 기다립니다.
- 원하는 방향으로 손가락을 움직여 프로그램을 이동합니다.
- 프로그램이 새로운 위치로 가면 손가락을 뗍니다.

프로그램이 이동되었습니다.

숫자 값 선택

일부 메뉴에는 숫자를 입력 설정할 수 있습니다.

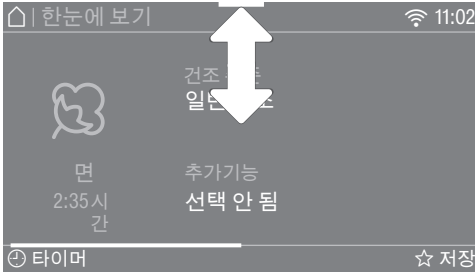


위 아래로 밀어 숫자를 선택하십시오. 번호에 손가락을 대고 원하는 방향으로 손가락을 움직여 변경할 수 있습니다. OK 센서버튼을 눌러서 설정을 적용하십시오.

팁: 두 줄 사이의 주황색 숫자를 짧게 터치하면 숫자 키패드가 나타납니다. 올바른 번호가 입력되면 OK 센서버튼이 녹색으로 강조 표시됩니다.

폴다운 메뉴

폴다운 메뉴를 사용하여 정보를 표시할 수 있습니다. (예: 건조 프로그램 정보 표시)



손가락으로 화면 상단의 가운데 부분을 터치하고 아래로 밀어 내리십시오.

도움말 표시

일부 메뉴의 경우 도움말이 디스플레이 하단에 표시됩니다.

- 도움말 센서버튼을 터치하여 텍스트를 표시하십시오.
- 닫기 센서버튼을 터치하여 이전 화면으로 돌아가십시오.

메뉴 나가기

- < 센서버튼을 터치하여 이전 화면으로 돌아가십시오.

OK로 확인하지 않은 이전 입력값은 저장되지 않습니다.

처음 사용하기 전

설치

의류건조기를 처음 사용하기 전에 다음 “설치” 지침을 모두 준수했는지 점검하십시오.

작동 지침을 읽고 특히 “설치” 항목의 정보에 주의를 기울이십시오.


보호용 포일 및 스티커 제거

■ 제거:

- 도어 보호용 포일
- 전면부와 상판의 스티커

도어를 열면 보이는 모든 라벨(예: 데이터 플레이트)은 제거하지 마십시오.

설치 후 정지 시간

 너무 이른 전원 작동으로 인한 의류건조기 손상 위험.

이로 인해 히트펌프가 손상될 수 있습니다.

의류건조기를 설치한 후, 전원을 켜기 전에 최소 1시간 동안 기다리십시오.

Miele@home

의류건조기에는 통합 WiFi 모듈이 장착되어 있습니다.

모듈을 사용하려면 다음 사항이 필요합니다.

- WiFi 네트워크
- 밀레 앱
- 밀레 사용자 계정 사용자 계정은 밀레 앱에서 만들 수 있습니다.

의류건조기를 WiFi 네트워크에 연결하면 밀레 앱이 안내를 도와드립니다.

의류건조기가 Wi-Fi 네트워크에 연결되면 앱을 통해 다음 기능을 사용할 수 있습니다.

- 의류건조기 원격 제어
- 의류건조기의 작동 상황 정보 불러오기
- 의류건조기의 프로그램 정보를 불러오기

의류건조기를 WiFi 네트워크에 연결하면 의류건조기의 전원이 꺼진 후에도 에너지 소비량이 증가합니다.

의류건조기를 설치하기 전, WiFi 네트워크의 신호 강도가 충분한지 확인해 주세요.

WiFi 연결 가능 여부 (국가별 상이)

WiFi에 연결하면 다른 기기와 주파수 대역을 공유할 수도 있습니다(전자레인지와 무선 장난감 등). 이로 인해 가끔 연결이 끊기거나 전혀 연결되지 않을 수 있습니다. 따라서 해당 기능의 가용 여부를 보장할 수 없습니다.

Miele@home 이용 가능 여부 (국가별 상이)

Miele 앱의 이용 가능 여부는 해당 국가의 Miele@home 서비스 이용 가능 여부에 따라 달라집니다.

일부 국가에서는 Miele@home 서비스를 이용할 수 없습니다.

이용 가능 여부에 대한 정보는 www.miele.co.kr에서 확인하시기 바랍니다.

Miele 앱

Miele 앱은 Apple App Store® 또는 Google Play Store™에서 이용할 수 있습니다 (국가별 서비스 제공여부 상이).



의류건조기 켜기

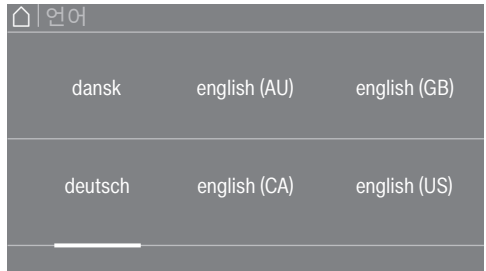
- ① 버튼을 누릅니다.

시작화면이 표시될 것입니다.

디스플레이에 시험 작동 과정이 단계별로 안내됩니다.

언어 설정

디스플레이에 표시할 언어를 선택해야 합니다. 설정 메뉴에서 언제든지 언어 설정을 변경할 수 있습니다.

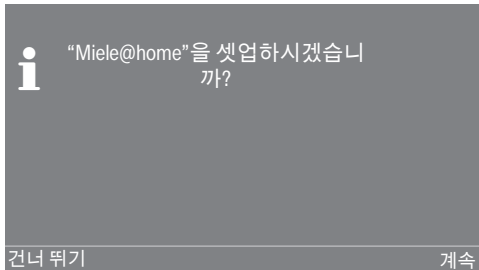


- 원하는 언어가 표시될 때까지 왼쪽 또는 오른쪽으로 밀어 넘기십시오.
- 원하는 언어를 터치하여 선택합니다.

선택한 언어는 주황색으로 강조 표시되고 디스플레이가 다음 설정으로 변경됩니다.

처음 사용하기 전

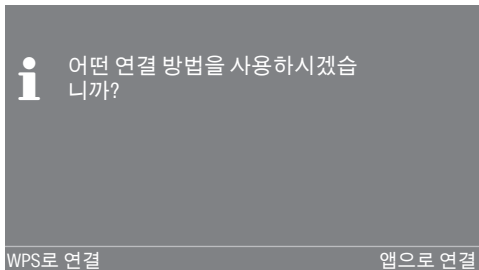
Miele@home 설정



- 지금 Miele@home을 설정하려면 계속 버튼을 터치합니다.

팁: 설정을 미루려면 건너뛰기 버튼을 터치합니다. 디스플레이에 다음 메시지가 표시:

i “설정” / “Miele@home” 에서 나중에 셋업 가능합니다.
OK 버튼으로 확인합니다.



- 원하는 연결 방법을 선택합니다.

이후 디스플레이와 밀레 앱에서 안내를 받을 수 있습니다.

WPS로 연결 연결 유형에는 WPS 호환 라우터가 필요합니다.

- 라우터에서 WPS 기능을 2 분 이내에 활성화합니다.

시계 형식 설정

현재 시간을 24시간 또는 12시간 시간 표시 형식으로 표시할 수 있습니다.

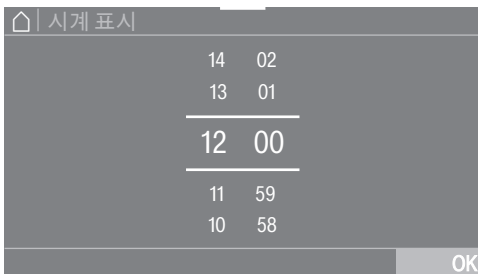
- 원하는 시간 표시 형식을 선택하고 OK 버튼을 누르십시오.

디스플레이가 다음 설정으로 변경됩니다.

현재 시간 설정

이 메시지는 의류건조기가 WiFi 네트워크에 연결되지 않은 경우에만 표시됩니다.

WiFi 네트워크와 연결되어 있는 경우 현재 시간은 자동으로 설정됩니다.



- 번호에 손가락을 대고 원하는 방향으로 손가락을 움직여 변경할 수 있습니다.

- 확인 후 OK 버튼을 누르십시오.

디스플레이에 자세한 정보가 표시됩니다.

시험 작동 계속하기

- “1. 올바른 세탁물 관리에 대한 사항”을 참조하십시오.
- 그리고 프로그램을 선택하고 “2. 의류 건조기에 세탁물 투입” 및 “3. 프로그램 선택”에 설명된 대로 의류건조기에 세탁물을 투입할 수 있습니다.

한 시간 이상이 소요되는 프로그램을 완전히 수행하면 처음 사용을 위한 단계가 완료됩니다.

에너지 절약 팁

에너지 절약 팁

히트펌프 기술을 이용하는 이 의류건조기는 에너지 절약이 가능하도록 설계되었습니다. 그러나 건조 시간이 불필요하게 연장되지 않기 때문에, 다음 조치로 에너지를 조금 더 절약할 수 있습니다.

- 건조 전에 세탁물은 최대 탈수 속도로 돌리십시오.
탈수 속도가 높을수록 건조 단계 동안 에너지 및 시간을 절약할 수 있습니다.
(예: 1000rpm 대신 1600rpm으로 회전시키면 약 20%의 에너지 절약 가능)
- 사용 중인 프로그램에 권장되는 최적의 세탁물 용량에 따라 세탁물을 투입하십시오. 해당 세탁물 양에서 에너지 소비량이 가장 경제적입니다.
- 실내 온도가 너무 높지 않도록 하십시오. 건조기가 있는 실내에 열을 발생시키는 다른 제품이 있는 경우, 실내 환기가 잘되는지 확인하고 가능하면 다른 제품은 전원을 끄십시오.
- 건조 프로그램을 사용할 때마다 도어 입구에 있는 보풀 필터를 청소하십시오.

보풀 필터 및 열교환기 스펀지 필터 청소
에 관한 내용은 “청소 및 관리”를 참조하십시오.

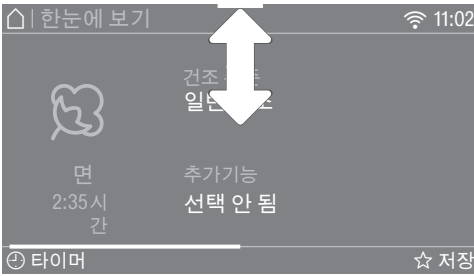
- 가능한 경우, 시간에 따라 변동되는 저렴한 전기 요금제를 활용하십시오. 관련 정보는 에너지 공급업체에 문의하십시오. 의류건조기의 예약 건조 기능을 통해 의류건조기를 시작할 시간을 다음 24시간 중에 선택하여 자동으로 시작되도록 할 수 있습니다.

피드백

풀다운 메뉴에서 의류건조기의 에너지 소비량 관련 정보를 확인할 수 있습니다.

디스플레이에 표시되는 정보는 다음과 같습니다.

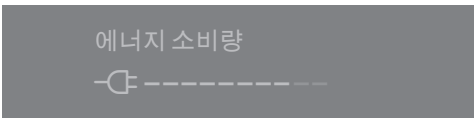
- 프로그램 시작 전 예상 에너지 소비량.
- 프로그램 진행 중과 종료 시의 실제 에너지 소비량.



- 풀다운 메뉴를 여십시오.

1. 예상값 측정하기

프로그램을 시작하기 전에 예상 에너지 소비량 수준이 막대그래프로 표시됩니다.



막대가 많이 표시될수록 에너지 소비량이 높습니다.

예상 소비량은 건조 프로그램, 온도 및 선택한 추가기능에 따라 달라집니다.

2. 실제 소비량

실제 에너지 소비량 및 요금은 프로그램 진행 중과 종료 시에 확인할 수 있습니다.

에너지 소비량이 너무 낮을 경우, < 0,1 kWh 및 요금 0,00이 표시됩니다. 비용에 대한 자세한 정보는 “설정 - 소비량”을 참조하십시오.

프로그램이 진행되면서 소비량 및 요금이 변경됩니다.

프로그램이 끝나고 도어를 열기 전에 필터 오염 수준을 % 단위로 디스플레이에 불러올 수 있습니다.

필터 오염

0 % = 낮음

50 % = 중간

100 % = 높음

오염도가 증가하면 프로그램 작동 시간이 길어져서 이에 따라 에너지 소비량이 늘어납니다.

프로그램 종료 시 도어가 열리거나 기기가 자동으로 꺼지는 경우, 데이터는 예상 소비량으로 되돌아갑니다.


팁: 마지막 건조 프로그램의 에너지 소비량 데이터 및 총 소비량을 확인할 수 있습니다. (“설정, 소비량” 참조)

1. 올바른 세탁물 관리에 대한 사항

세탁물의 세탁에 관한 주의 사항


- 매우 심하게 오염된 품목을 세탁할 때는 세제를 충분히 사용하고 높은 온도를 선택해야 합니다. 확실하지 않은 경우 세탁물을 여러 번 세탁하십시오.
- 젖은 품목을 의류건조기에 넣지 마십시오. 건조 전에 세탁물이 완전히 탈수되었는지 확인하십시오. 탈수 속도가 높을수록 건조 단계 동안 에너지 및 시간을 절약할 수 있습니다.
- 짙은 색상의 새 옷은 색상이 밝은 의류와 별도로 세탁하고 건조해야 탈색되거나 기타 의류 또는 의류건조기의 플라스틱 부품이 변색되는 것을 방지할 수 있습니다. 짙은 색상 섬유 또한 밝은 섬유에 물들 수 있고 반대의 경우도 발생할 수 있습니다.
- 풀을 먹인 세탁물은 의류건조기에서 건조할 수 없습니다. 전분의 양은 제품 포장지에 안내되어 있는 양을 준수하십시오.

건조 전 세탁물 준비

 세탁물에서 제거하지 않은 이물질로 인한 손상 위험.

이물질은 녹거나 타거나 폭발할 수 있습니다.

세탁물에서 모든 이물질(예: 세제 투입볼, 라이터 등)을 제거하였는지 확인하십시오.

 잘못된 사용 및 작동으로 인한 화재 위험.

세탁물로 인해 화재가 발생하여 의류건조기가 파손되고 주변부까지 위험할 수 있습니다.

자세한 정보는 “경고 및 안전” 지침을 확인하십시오.

- 섬유 및 직물 종류, 크기, 섬유 관리 라벨 기호 및 필요한 건조 수준에 따라 세탁물을 분류하십시오.
- 안감 부분과 스티치를 확인하여 패딩과 안감에 손상된 부분이 없는지 확인하십시오. 이를 통해 충전재가 나오는 것을 방지할 수 있습니다. 건조 중에 충전재가 나오면 화재가 발생할 수 있습니다.
- 세탁물을 꺼내십시오.
- 천 벨트 및 넥타이를 묶으십시오.
- 이불 커버 및 베개 커버는 작은 세탁물이 안으로 들어가지 않도록 지퍼를 잠그십시오.
- 후크를 잠그십시오.
- 재킷은 단추나 지퍼를 잠그지 마시고 섬유가 고르게 건조될 수 있도록 긴 지퍼는 풀어두십시오.
- 브래지어는 후크를 채우십시오.
- 필요한 경우, 이러한 유형의 섬유는 투입량을 줄이십시오. 이지케어 섬유는 투입량이 많을수록 더 주름이 질 수 있습니다. 특히 셔츠 또는 블라우스와 같이 매우 섬세한 짜임새의 직물로 만들어진 의류가 이에 해당합니다.

1. 올바른 세탁물 관리에 대한 사항

건조

팁: 프로그램과 적재량에 대해 알아야 할 모든 정보를 담고 있는 “프로그램 차트”를 참조하시기 바랍니다.

- 각 프로그램별로 최대 권장 투입량을 준수해야 합니다. 해당 세탁물 양에서 에너지 소비량이 가장 경제적입니다.
- 다운웨어 의류에는 섬유에 따라 수축할 수 있는 안감이 있습니다. 이러한 섬유에는 *예비 다림*만 사용합니다.
- 순수 리넨은 취급 라벨에서 적합하다고 명시된 경우에만 의류건조기에서 건조할 수 있습니다. 그렇지 않을 경우 섬유의 표면이 거칠어질 수 있습니다. 이러한 섬유에는 *예비 다림*만 사용합니다.
- 울 및 울 혼방직물은 엉겨 붙거나 줄어들 수 있습니다. 이러한 섬유에는 *울 손세탁* 프로그램만 사용합니다.
- 저지 섬유(예: 티셔츠, 속옷)는 처음 세탁할 때 줄어들 수 있습니다. 수축을 방지하려면 저지 섬유는 지나치게 건조하지 마십시오. 가능하다면 저지 섬유로 만들어진 의류를 살 때는 조금 더 큰 사이즈를 선택합니다.
- 섬유가 열에 민감하거나 주름이 지기 쉬운 소재라면 적재량을 줄입니다. *전들 건조* 추가 기능과, 특히 예민한 소재라면 *드라이케어 40* 추가 기능을 선택합니다.

취급 기호

건조	
	온도
	보통 또는 높음
	감소됨*
	의류건조기 사용 불가

* 권장: *드라이케어 40* 또는 *전들 건조* 선택

다림질	
	온도
	... 고온, .. 상온, • 저온
	다림질 금지

올바른 건조 단계 선택

- *위생건조* 특히 위생적인 건조가 필요한 튼튼한 섬유
- *추가건조* 여러 겹의 매우 두꺼운 섬유
- *표준건조* + 바로 꺼내야 하는 모든 섬유
- *표준건조* 줄어들 수 있는 섬유 혹은 가벼운 면 또는 저지 섬유
- *저습 건조* 또는 *다습 건조*: 보관 전 누르거나 다림질을 하는 섬유

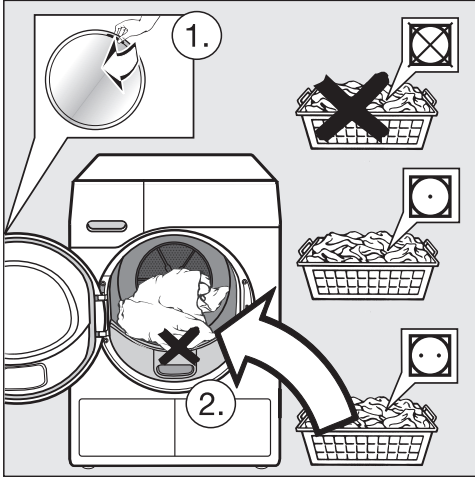
팁: *면*, *합성의류* 및 *자동 프로그램*에 대한 건조 단계(*다습* 또는 *건조*)를 직접 설정할 수 있습니다. 자세한 정보는 “*설정 - 프로그램 순서*”를 참조하십시오.

2. 의류건조기에 세탁물 투입

세탁물 투입

섬유 손상 방지.

건조기에 세탁물을 넣기 전에 “1. 올바른 세탁물 관리에 대한 사항”을 참조하십시오.



- 도어를 엽니다.
- 드럼 안에 물건이 있다면 모두 꺼내십시오.
- 세탁물을 드럼에 넣을 때 잘 펴서 넣으십시오.

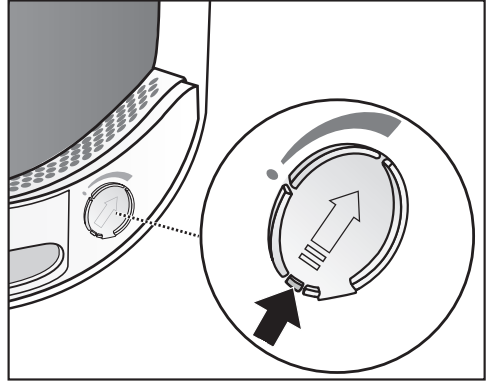
드럼에 과도하게 세탁물을 투입하지 마십시오. 앞의 사항을 지키지 않으면 세탁물의 불필요한 마모와 찢어짐을 유발하고, 건조 결과에 영향을 줍니다. 또한 세탁물에 주름이 더 많이 생길 수 있습니다.

세탁물은 도어에 걸리는 경우 손상을 입을 수 있습니다.

향기 카트리지 투입구 점검

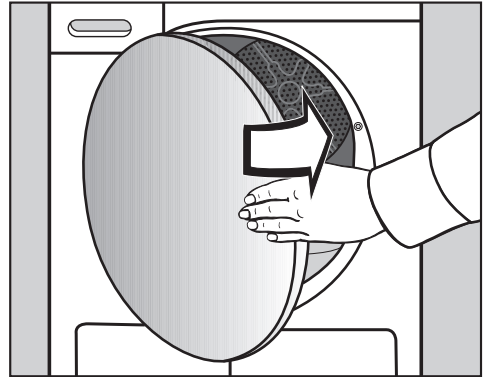
향기 카트리지를 사용하고 있지 않다면 향기 카트리지 투입구 덮개가 닫혀있는지 확인하십시오.

“향기 카트리지” 장에서 향기 카트리지 사용법을 확인할 수 있습니다.




- 탭을 완전히 눌러 덮개를 닫으십시오 (화살표 참조). 그렇지 않으면, 이곳에 보풀이 쌓이게 됩니다.

도어를 닫으십시오



- 가볍게 눌러 도어를 닫으십시오.

의류건조기 켜기

-  센서를 터치해 의류건조기를 켜십시오.

팁: 특정 프로그램에서는 응축수를 재사용할 수 있습니다.

“응축수통 - 응축수통 채우기”를 참조하십시오. 응축수를 특정 프로그램의 일부로 사용할 수 있는 경우를 알아보려면 “프로그램 차트” 및 “추가 기능”을 참조하십시오.

프로그램 선택

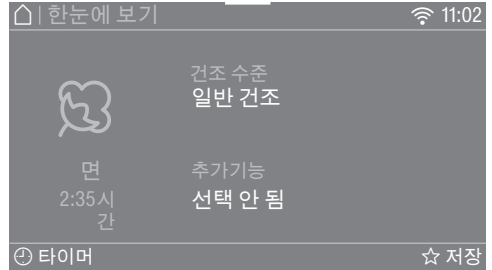
여러 방법으로 프로그램을 선택할 수 있습니다.

- 프로그램 버튼을 터치합니다.



- 원하는 프로그램이 나올 때까지 오른쪽으로 넘깁니다.
- 원하는 프로그램을 터치합니다.

디스플레이에 한눈에 보기 메뉴가 표시될 것입니다.



팁: 폴다운 메뉴에서 선택한 프로그램에 대한 최대 권장 투입량을 확인할 수 있습니다.

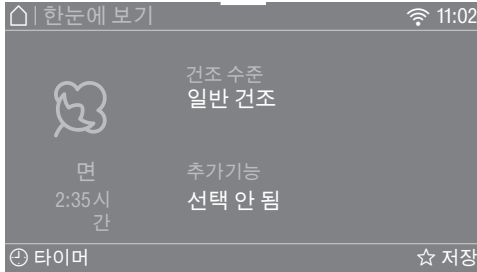
다음 4 가지 방법을 통해 프로그램을 선택할 수 있습니다.

1. Wash2Dry 기능
2. 즐겨찾기
3. 건조 도우미
4. 모바일스타트

4. 프로그램 설정 선택

건조 단계 선택

“프로그램 차트”에서 어떤 프로그램이 건조 단계를 선택할 수 있는지와 어떤 건조 단계가 요구 조건을 만족하는지 확인할 수 있습니다.



- 건조 수준 센서 버튼을 터치합니다.



- 원하는 건조 단계가 표시될 때까지 디스플레이를 넘기십시오.
- 원하는 건조 단계 버튼을 터치합니다.

위생건조 건조 단계

팁: 위생건조 건조 단계는 일부 프로그램에서 선택할 수 있습니다. ☺ 관리 기호가 있는 튼튼한 의류가 특정 위생 요건을 만족합니다.

위생건조는 오랜 시간 일정한 온도(온도 유지 시간 연장)에서 세탁물을 건조합니다. 이는 세균이나 먼지 진드기와 같은 미생물을 제거하고 세탁물의 알려지 원 인 물질을 줄여줍니다.

팁: 프로그램의 세탁량을 작동 지침에 명시된 세탁량의 절반으로 줄이십시오.

온도 유지 시간

- 예상 프로그램 작동 시간은 위생건조 건조 단계를 선택한 프로그램 시작 시에 표시됩니다.
- 프로그램은 세탁물 관리를 위한 일반 건조 과정을 먼저 마칩니다. 완료 시간을 0 분까지 카운트 다운합니다. 온도 유지 시간이 시작됩니다.
- 온도 유지 시간이 시작되면 남은 프로그램 실행 시간은 85 분 연장되어 위생적인 건조 결과를 얻을 수 있습니다.

따라서 위생건조 건조 단계를 선택한 프로그램은 살균을 위해서 도중에 중단해서는 안 됩니다. 건조 프로그램을 취소하지 마십시오.

4. 프로그램 설정 선택

프로그램 작동 시간 선택

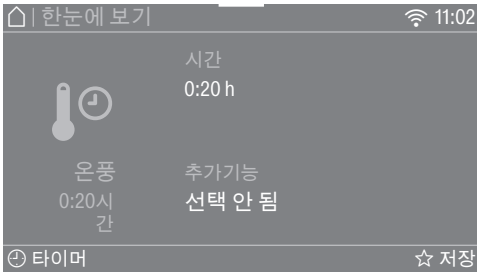
작동 시간은 10 분 단위로 증가하여 변경할 수 있습니다.

프로그램:

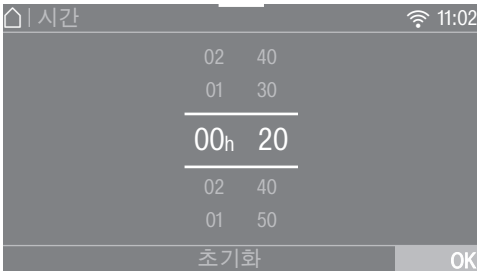
냉풍: 20 분 - 1:00 시간

온풍: 20 분 - 2:00 시간

바스켓 프로그램: 40 분 - 2:30 시간



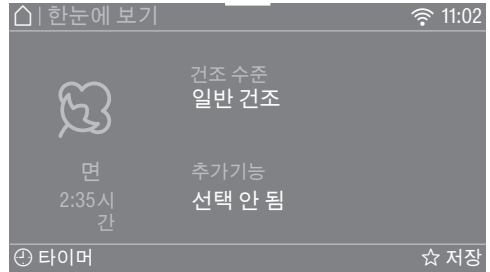
- 시간 센서버튼을 터치하십시오(온풍 프로그램에서만).



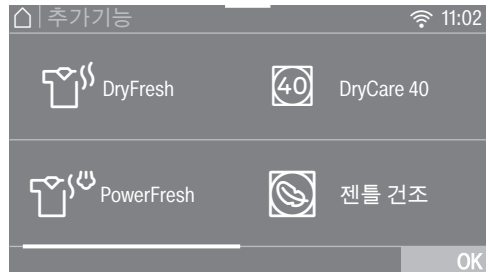
- 번호에 손가락을 대고 원하는 방향으로 손가락을 움직여 변경할 수 있습니다.
- 온풍
- OK 버튼을 눌러 확인합니다.
- 냉풍, 바스켓 프로그램
- 시작/정지 센서버튼을 터치하십시오. 프로그램이 시작됩니다.

추가 기능 선택

“추가 기능”에서 어떤 프로그램이 추가 기능을 허용하고, 어떤 추가 기능이 필요에 맞는지 알아볼 수 있습니다.



- 추가기능 센서 버튼을 터치합니다.



- 원하는 추가 기능 버튼을 터치합니다.

팁: 추가 기능 버튼을 다시 터치하여 선택을 해제할 수 있습니다.

- 더 많은 추가 기능을 보려면 디스플레이를 스크롤합니다.
 - OK 버튼을 눌러 확인합니다.
- 선택한 추가 기능에 대한 기호가 표시됩니다.

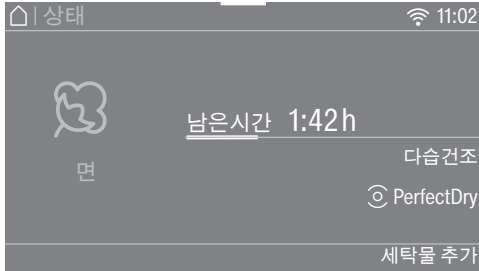
5. 프로그램 시작

프로그램 시작

시작/정지 센서버튼이 깜박이면 프로그램을 시작할 수 있습니다.

- 시작/정지 센서버튼을 터치하십시오.

시작/정지 센서 버튼이 계속 켜져 있습니다.





건조 및 프로그램의 남은 작동 시간이 디스플레이에 표시됩니다.

세탁물은 프로그램 종료 전에 식혀줍니다.

팁: 풀다운 메뉴에서 선택한 건조 수준 또는 작동 시간 및 에너지 소비량을 확인할 수 있습니다.

퍼펙트드라이 표시등은 건조 단계를 선택 가능한 프로그램에서만 불이 들어옵니다.

- 프로그램이 시작되면 빈 점 이(가) 표시됩니다.
도달한 건조 단계는 나중에도 표시됩니다.
- 건조 단계에 도달하면 색칠된 점 이(가) 표시됩니다.

퍼펙트드라이는 세탁물의 잔여 수분을 측정합니다. 건조 단계를 선택할 수 있는 프로그램에서 퍼펙트드라이가 세탁물을 정확하게 건조합니다. 퍼펙트 드라이는 지속적으로 작동해서 남은 시간의 정확도를 높입니다.

의류건조기 드럼에 지나치게 소량의 세탁물을 넣거나 마른 세탁물을 넣는다면 빈 드럼으로 감지될 수 있습니다. 세탁물 자동 감지 기능은 선택 프로그램이 시작하면 작동 시간을 조절합니다.

세탁물 손상을 방지하려면 과도하게 투입하지 마십시오.

에너지 절약

10분 후 표시등이 희미해지고 시작/정지 센서가 깜박이기 시작합니다.

- 시작/정지 센서를 터치해 표시등을 다시 켵니다. (프로그램 진행에는 아무런 영향이 없음)

프로그램이 시작되면 드럼 조명은 꺼집니다.

세탁물 추가

프로그램이 시작된 후, 세탁물을 추가할 수 있습니다.

- “프로그램 진행 변경 - 세탁물 추가 또는 꺼내기”의 설명을 따르십시오.

6. 프로그램 종료 - 드럼에서 세탁물 꺼내기

프로그램 종료

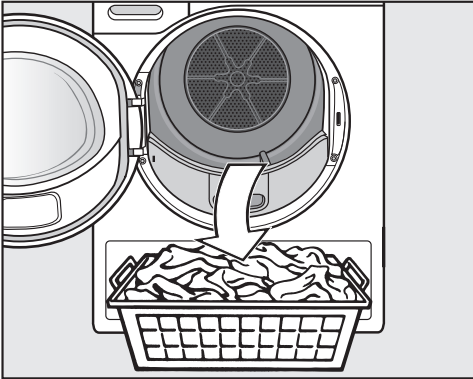
디스플레이에 완료/주름 방지이(가) 나타
나면 프로그램이 종료됩니다. 시작/정지
버튼이 더는 표시되지 않습니다.

건조기는 주름 방지 단계 종료 15분 후에
자동으로 꺼집니다. (주름 방지 단계가 없
는 프로그램의 경우에는 프로그램 종료
15분 후 꺼집니다)

드럼에서 세탁물 꺼내기

건조 프로세스가 완료된 후에만 도어
를 여십시오. 그렇지 않을 경우, 세탁
물의 건조 및 클링 단계가 제대로 진행
되지 않습니다.

- 도어의 주황색 표시가 있는 쪽을 당겨
서 여십시오.



- 세탁물을 꺼내십시오.

세탁물을 의류건조기에 남겨두고 이
후에 의류건조기를 사용하면 과도한
건조로 인해 세탁물이 손상될 수 있습
니다.

드럼에서 모든 세탁물을 꺼내십시오.

- ⏻ 센서를 터치해 의류건조기를 끄십
시오.

- 도어의 보풀 필터 2개에서 보풀을 제
거합니다. “청소 및 관리 - 보풀 필
터”를 참조하십시오.


- 가볍게 눌러 도어를 닫으십시오.

- 응축수통을 비우십시오.

드럼 가득 투입한 세탁물(9,0 kg)을 건조
할 때는 배수 호스를 통해 응축수를 외부
로 배수하는 것을 권장합니다. 이렇게 하
면 프로그램 중에 응축수통을 비우지 않
아도 됩니다.

드럼 조명

도어를 열면 의류건조기 앞 영역과 함께
드럼에 조명이 바로 켜집니다. 조명 덕분
에 드럼 내부 또는 세탁 바구니에 실수로
세탁물을 남겨두지 않을 수 있습니다.
드럼 조명은 자동으로 꺼져 에너지를 절
약합니다.


팁: 조명을 다시 켜려면 풀다운 메뉴를
열고  버튼을 터치하십시오.

프로그램 차트


* 표시가 있는 모든 무게는 건조 세탁물의 무게를 기준으로 합니다.

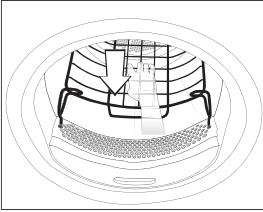
면		최대 9 kg*
위생건조		
용도	<ul style="list-style-type: none"> - 피부와 직접 접촉하는 면 및 리넨 섬유(예: 속옷, 아기옷, 침대 시트, 타월). - 그 외 특별 위생이 필요한 튼튼한 섬유. 	
팁	특별 위생 요건에 사용합니다.	
추가건조, 표준건조 +, 표준건조		
용도	<ul style="list-style-type: none"> - 홑겹 및 여러겹의 면 의류. 예: 티셔츠, 속옷, 아기옷, 작업복, 재킷, 커버, 앞치마, 작업용 의류, 핸드타월, 목욕 타월, 목욕가운 및 면플란넬/침대 시트. 	
팁	<ul style="list-style-type: none"> - 여러 면이 겹쳐있고 매우 두꺼운 섬유는 추가건조를 선택합니다. - 저지 섬유(티셔츠, 속옷, 아기옷 등)는 줄어들 수 있으므로 추가건조 하지 않습니다. 	
저습건조 Δ, 저습건조 ΔΔ, 다습건조		
용도	모든 면 또는 리넨 섬유는 추가 처리가 필요합니다. 예를 들어 테이블 리넨, 침대 시트 또는 풀먹인 세탁물이 포함됩니다.	
팁	세탁물이 너무 건조되지 않도록 하려면 다림질 준비가 되기 전까지 말아주세요.	
합성의류		최대 4 kg*
위생건조, 표준건조+, 표준건조, 저습건조 Δ, 저습건조 ΔΔ		
용도	합성, 면 또는 혼방 직물로 만든 합성의류 원단. 작업복, 작업용 의류, 풀오버, 드레스, 바지, 테이블 리넨, 타이즈 등.	
팁	특히 위생적인 건조가 필요한 튼튼한 섬유에는 위생건조를 사용하세요.	
섬세의류		최대 2.5 kg*
표준건조, 저습건조 Δ, 저습건조 ΔΔ		
용도	관리 라벨에 ☉ 기호가 있는 합성 직물, 혼방 직물, 레이온 및 이지케어 면으로 된 섬세 섬유. 셔츠, 블라우스, 란제리 및 아플리케 섬유 등.	
팁	주름 방지 건조 과정을 위해서는 특별히 세탁물을 줄여야 합니다.	

프로그램 차트

침구		최대 4 kg*
위생건조, 추가건조, 표준건조+, 표준건조, 저습건조 △, 저습건조 △△, 다습건조		
용도	침구, 베갯잇	
팁	특히 위생적인 건조가 필요한 튼튼한 섬유에는 <i>위생건조</i> 를 사용하세요.	
자동		최대 5 kg*
표준건조+, 표준건조, 저습건조 △, 저습건조 △△		
용도	면 및 <i>합성의류</i> 프로그램에 적합한 여러 소재의 의류.	
울 손세탁		최적 2 kg*
용도	울 혼방직물을 포함하고 있는 울 의류 및 섬유 (예: 폴오버, 카디건, 타이즈)	
참고사항	<ul style="list-style-type: none"> - 울 및 울 혼방직물 품목은 보풀이 일어나고 완전히 건조되지는 않습니다. - 프로그램이 끝나면 바로 의류를 꺼내십시오. 	
실크 손세탁		최적 1 kg*
용도	의류건조기에서 건조하기에 적합한 실크 의류(예: 블라우스 및 셔츠)	
참고사항	<ul style="list-style-type: none"> - 이 프로그램은 주름을 줄여줍니다. 이 프로그램에서 세탁물은 완전히 건조되지 않습니다. - 프로그램이 끝나면 바로 의류를 꺼내십시오. 	
신속		최대 4 kg*
추가건조, 표준건조+, 표준건조, 저습건조 △, 저습건조 △△, 다습건조		
용도	 기호가 있는 <i>면</i> 프로그램에 적합한 섬유.	
참고사항	프로그램 작동 시간이 더 짧습니다.	
셔츠		최대 2 kg*
표준건조+, 표준건조, 저습건조 △, 저습건조 △△		
용도	셔츠 및 블라우스	
데님		최대 3 kg*
표준건조+, 표준건조, 저습건조 △, 저습건조 △△		
용도	모든 데님 의류(예: 재킷, 청바지, 셔츠 및 스커트).	

프로그램 차트

스팀케어		최대 1 kg*
표준건조, 저습건조 ∞∞		
용도	<ul style="list-style-type: none"> - 면 또는 리넨 소재의 모든 의류 - 면, 혼방 또는 합성 직물 소재의 합성의류 예를 들어, 면 바지, 파카 및 셔츠. 	
팁	<ul style="list-style-type: none"> - 다림질 전 섬유를 축축하게 하기 위해 - 주름진 섬유를 펴주는 목적 - 건조 후 의류를 다림질하려면 <i>저습건조</i>를 선택합니다. - 이 프로그램은 섬유를 상쾌하게 만들 때도 사용합니다. 효과를 높이려면 드라이프레시 향기 카트리지를(추가 구매 액세서리)를 활용합니다. 	
참고사항	<div style="display: flex; align-items: center;">  </div> <ul style="list-style-type: none"> - 프로그램이 시작되면 응축수통에 모여있는 응축수가 스팀 노즐을 통해 드럼에 분사됩니다. 최소한 -min- 표시까지 응축수통을 채워야 합니다. - 응축수가 드럼에 분사되면 소리로 확인할 수 있습니다. 	
스포츠웨어		최대 3 kg*
표준건조+, 표준건조, 저습건조 ∅, 저습건조 ∞∞		
용도	의류건조기 사용에 적합한 스포츠웨어.	

바스켓 프로그램		바스켓 프로그램 사용시 최대 투입량 3.5 kg
참고사항	<ul style="list-style-type: none"> - 이 프로그램은 밀레 의류건조기 바스켓 TRK 555(추가 구매 액세서리)가 장착된 경우에만 사용할 수 있습니다. - 항상 의류건조기 바스켓에 대한 사용 지침을 준수합니다. - 슬리브, 스트랩, 벨트 스트랩 및 부트 레그 등이 건조기 드럼 또는 드럼 날개에 닿지 않도록 주의하십시오. 드럼이 회전하면 세탁물이 엉켜 건조 바스켓과 건조기가 손상을 입을 수 있습니다. 	
		
섬유/품목	의류건조기에서 건조 또는 통풍하기 적합한 품목에 이 프로그램을 사용하세요.	
아우터웨어		최적 2.5 kg*
표준건조, 저습건조 Δ		
용도	의류건조기에 적합한 아우터웨어.	
방수		최대 2.5 kg*
용도	의류건조기에 적합한 원단, 예: 극세사 원단, 스키복, 아웃도어 의류, 미세하고 촘촘하게 짜여진 면 의류(포플린) 테이블보.	
참고사항	<ul style="list-style-type: none"> - 이 프로그램에서 세탁물은 표준건조 수준으로 건조됩니다. - 이 프로그램에는 추가 방수제 고정 단계가 포함됩니다. - “멤브레인 섬유에 사용하기 적합”하다고 명시한 방수 처리제만 사용하십시오. 이러한 처리제에는 플루오로 화합물이 포함되어 있습니다. - 파라핀이 함유된 방수 처리제로 처리된 섬유는 건조하지 마십시오. 화재의 위험이 있습니다. 	

프로그램 차트

온풍		최대 9 kg*
용도	<ul style="list-style-type: none"> - 다른 건조 특성을 가진 섬유가 겹쳐있는 품목(예: 재킷, 베개, 침낭 및 기타 부피가 큰 세탁물). - 개별 품목을 건조하는 경우(예: 목욕 타월, 수영복 및 행주 등) 	
팁	가장 긴 건조 시간을 선택하지 마십시오. 건조 중 품목을 확인하면서 최적의 시간을 찾으십시오.	
냉풍		최적 9 kg*
용도	통풍이 필요한 품목	
대형 베개	1-2개 베개 40 x 80 cm 또는 1개 베개 80 x 80 cm	
위생건조, 표준건조		
용도	깃털, 다운 또는 합성 충전재가 포함된 의류건조기에서 건조하기에 적합한 베개	
팁	<i>위생건조</i> : 특별 위생 요건을 만족하기 위한 목적.	
참고사항	<ul style="list-style-type: none"> - 깃털은 따뜻해지면 냄새가 심해지는 경향이 있습니다. 건조한 후에 의류건조기 밖에서 침구류를 통풍시켜 말리십시오. - 베개는 건조한 후에도 완전히 건조되지 않은 것처럼 느껴질 수 있습니다. 베개가 건조된 것처럼 느껴질 때까지 이 프로그램을 여러 번 사용하실 수 있습니다. 	
면 위생		최대 4 kg*
위생건조		
용도	피부와 직접 접촉하는 면 및 리넨 섬유(예: 속옷, 아기옷, 침대 시트, 타월).	
참고사항	<ul style="list-style-type: none"> - 특히 위생적인 건조가 필요한 튼튼한 섬유에는 <i>위생건조</i>를 사용하세요. - 이 프로그램에서 의류는 장시간 동안 일정한 온도로 건조됩니다. 이 온도 유지 시간은 세균이나 먼지 진드기와 같은 미생물을 제거하고 세탁물의 알러지 원인 물질을 줄여줍니다. 따라서 살균을 위해서 이 프로그램을 중간에 중단해서는 안 됩니다. 	

프로그램 차트

저소음		최대 9 kg*
표준건조+, 표준건조, 저습건조 Δ, 저습건조 ΔΔ, 다습건조		
용도	면 및 합성의류 프로그램에 적합한 여러 소재의 의류.	
팁	저소음 동작 시 의류건조기 소음을 줄이는 목적.	
예비 다림		최대 1 kg*
표준건조, 저습건조 ΔΔ		
용도	<ul style="list-style-type: none"> - 면 및 리넨 원단. - 면, 혼방 또는 합성 직물 소재의 합성섬유 의류 예를 들어, 면 바지, 파카 및 셔츠. 	
팁	<ul style="list-style-type: none"> - 이 프로그램은 세탁기의 탈수 단계 중에 발생하는 주름을 펴줍니다. - 이 프로그램은 건조한 섬유에도 적합합니다. - 프로그램이 끝나면 바로 의류를 꺼내십시오. 	

추가기능

건조 프로그램에 다양한 옵션을 추가할 수 있습니다. 표에 선택 옵션이 명시되어 있습니다.

드라이프레스

표준건조 단계는 깨끗한 세탁물을 적시지 않고 상쾌하게 건조할 때 사용합니다.

합성 섬유 세탁물은 그 효과가 다소 떨어집니다.

팁: 효과를 높이려면 *드라이프레스* 향기 카트리지(국가별 구매 가능 여부 상이)를 활용하고, 세탁량을 줄입니다.

*드라이프레스*는 모든 건조 단계에 활용할 수는 없습니다.

파워프레스

스팀으로 깨끗하고 건조한 옷을 상쾌하게 해주는 옵션입니다.

세탁물이 자동으로 축축해집니다. 세탁물이 건조되면서 만들어진 수증기의 열이 의도적으로 세탁물에 전달되어 옷감의 약취 분자를 더 쉽게 방출할 수 있습니다.

합성 섬유 세탁물은 그 효과가 다소 떨어집니다.

세탁량을 1 kg으로 줄입니다.

*파워프레스*는 모든 건조 단계에 활용할 수는 없습니다.

팁: 효과를 더욱 높이려면 *드라이프레스* 향기 카트리지(추가 구매 액세서리)를 활용합니다. (구매 가능 여부는 국가별 상이)

응축수통의 응축수는 드럼으로 분사됩니다. 그러므로 최소한 -min- 표시까지 응축수통을 채워야 합니다.



■ 응축수통을 채우십시오.

“응축수통 - 응축수통 채우기”를 참조하십시오.

드라이케어 40

낮은 온도에서 부드럽게 섬유를 건조합니다.

40 °C 이상의 온도에서 세탁할 수 있고, 모가 함유되지 않은 모든 직물에 사용할 수 있습니다.

최선의 건조 결과를 얻으려면:
프로그램의 세탁량을 작동 지침에 명시된 세탁량의 절반으로 줄이십시오.
예외: 최대 세탁량이 9 kg인 프로그램은 4 kg으로 줄여야 합니다.

드라이케어 40은 모든 건조 단계에 활용할 수는 없습니다.

젠틀 건조

높지 않은 온도로 세탁물을 건조합니다.

☑ 기호가 있는 모든 의류(아크릴 섬유)에 적합합니다.

프로그램 작동 시간이 더 길니다.

퀵

☑ 관리 기호가 있는 튼튼한 의류는 짧은 건조 시간으로 건조할 수 있습니다.

컴프레서 출력이 증가하면 작동 소음이 증가합니다. (윙윙거리는 소음)

에코

컴프레서 출력이 줄어들고 에너지가 절약됩니다. 이 옵션을 사용하면 건조 시간이 증가합니다.

리프레시








의류의 냄새를 줄여줍니다.

섬유는 통풍으로 표준건조 수준까지 건조합니다.

팁: 의류를 적시고 향기 카트리지로 상쾌한 효과를 높여줍니다.


추가기능

건조 프로그램 살펴보기 - 추가기능


							
면 	-	-	-	-	-	-	-
면	X	X	X	X	X	X	X
합성섬유	X	X	X	X	X	X	X
섬세의류	-	-	✓	-	-	-	-
침대보	-	-	-	-	-	-	-
오토	X	X	X	X	X	X	-
울 손세탁	-	-	-	-	-	-	-
실크 손세탁	-	-	✓	-	-	-	-
신속	-	-	-	-	-	-	-
셔츠	X	X	X	X	X	X	X
데님	X	X	X	X	X	X	X
스팀케어	-	-	-	-	-	-	-
스포츠웨어	-	-	X	X	X	X	-
바스켓 프로그램	-	-	-	-	-	-	-
아웃도어웨어	-	-	X	X	-	-	-
방수처리	-	-	-	-	-	-	-
온풍	-	-	X	X	-	-	-
냉풍	-	-	-	-	-	-	-
일반 베개	-	-	-	-	-	-	-
대형 베개	-	-	-	-	-	-	-
면 위생	-	-	-	-	-	-	-
사일런스	-	-	-	-	-	-	-
예비다림	-	-	✓	-	-	-	-


추가 기능은 여러 개를 합칠 수 없습니다.

 = 드라이프레스


 = 퀵

X = 선택 가능

 = 파워프레스

 = 에코

- = 선택 불가

 = 드라이케어 40

 = 리프레스

✓ = 자동으로 활성화됨

 = 젠틀 건조

프로그램이 올바르게 종료되면 밀레 세탁기는 의류건조기가 연결된 라우터를 통해 건조기에 프로그램 데이터를 전송하고, 밀레 클라우드로도 전송합니다. 의류건조기는 전송된 프로그램 데이터를 기반으로 세탁물에 맞는 건조 프로그램을 자동으로 설정합니다.

의류건조기에 의류를 투입한 후 건조 프로그램을 시작하기만 하면 됩니다. 의류건조기에서 다른 프로그램 설정은 필요하지 않습니다.

팁: 건조 프로그램은 세탁 프로그램 종료 후 24 시간 이내에 시작해야 합니다. 이 기간에 의류건조기의 데이터는 계속 사용할 수 있지만, 새로운 세탁 프로그램이 종료될 때 이 데이터는 덮어쓰워집니다.

팁: 네트워크에서 의류건조기의 연결을 해제하지 마십시오. 세탁기가 전송하는 프로그램 데이터는 Wash2Dry 선택과 동시에 의류건조기가 받습니다. 그전에 제품의 네트워크 연결을 해제하면 데이터 전송이 지연됩니다.

사용 요건

Wash2Dry 기능을 사용하려면, Miele@home 서비스를 이용하여 밀레 세탁기와 의류건조기가 네트워크 연결되어야 합니다.

팁: “처음 사용하기 전”에 설명된 대로 Miele@home을 설치하십시오.

Wash2Dry 기능 선택

세탁 프로그램 작동 시 의류건조기의 디스플레이에서 ∴ 기다려주세요에 불이 들어옵니다.

세탁 프로그램이 올바르게 종료되면, 세탁물에 맞는 건조 프로그램이 표시됩니다.

- 세탁이 종료되면 깨끗한 세탁물을 의류건조기에 넣으십시오.
- 프로그램을 시작하려면 의류건조기에 있는 **시작/정지** 센서버튼을 누르기만 하면 됩니다.

특수 세탁 프로그램으로 섬세 섬유(예: 커튼)를 세탁한 후에는 의류건조기에서 건조 프로그램이 시작하지 않습니다.

즐거찾기 프로그램

즐거찾기 프로그램 생성

원하는 이름으로 맞춤형 프로그램을 저장할 수 있습니다.

두 가지 방법으로 즐거찾기 프로그램을 생성할 수 있습니다.

옵션 1

- 디스플레이에서 메인 메뉴로 이동합니다. 즐거찾기 센서버튼을 터치합니다.

디스플레이에 즐거찾기 메뉴가 표시될 것입니다.

- 생성 센서버튼을 터치합니다.

디스플레이가 즐거찾기 생성 메뉴로 변경됩니다.

- 사용할 프로그램을 선택하십시오.
- 원하는 프로그램 설정을 모두 선택하십시오.
- 저장을 선택하십시오.
- 이름을 입력하십시오.

옵션 2

프로그램을 시작하기 전에 선택한 프로그램을 즐거찾기에 추가할 수 있습니다.

- 프로그램 시작 전에 ☆ 저장 버튼을 터치하십시오.
- 이름을 입력하십시오.

12개의 즐거찾기 프로그램이 이미 저장되어 있는 경우 생성 또는 ☆ 저장 버튼이 표시되지 않습니다. 새 즐거찾기를 생성하려면 기존에 생성한 즐거찾기를 삭제하시기 바랍니다.

이름 입력

기억하기 좋은 짧은 이름을 선택하는 것이 좋습니다.

- 원하는 글자 또는 알파벳을 터치합니다.
- 확인 후 저장 버튼을 누르십시오.

프로그램이 즐거찾기 프로그램 목록에 저장될 것입니다.

즐거찾기 프로그램 변경

즐거찾기 프로그램의 이름을 변경하거나 삭제 또는 이동할 수 있습니다.

- 메인 메뉴에서 즐거찾기 센서버튼을 선택하십시오.
- 관련 메뉴가 열릴 때까지 변경하려는 즐거찾기 프로그램을 터치하십시오.
- 이름 변경, 삭제 또는 이동을 선택하십시오.

건조 도우미는 다양한 품목을 함께 건조할 때 도움을 줍니다. 의류건조기의 품목 목록을 이용해 알맞은 프로그램을 선택할 수 있습니다.

- 메인 메뉴의 두 번째 페이지로 이동하십시오.
- 건조 도우미 버튼을 터치하십시오.

목록이 표시됩니다. 건조 용도는 분야별로 구분되어 있습니다.



팁: **i** 버튼을 터치하여 각 용도에 대해 자세히 알아보십시오.

- 건조 요구 사항에 맞는 용도의 버튼을 터치하십시오.

품목 목록이 표시될 것입니다.



- 알맞은 세탁물 버튼을 터치하십시오. 선택한 품목은 주황색으로 강조 표시됩니다. 여러 품목을 선택할 수 있습니다. 일부 품목은 선택 시 도움말 정보가 디스플레이에 표시됩니다.

- 확인 후 OK 버튼을 누르십시오.
- 디스플레이의 안내를 따르십시오.

선택한 설정이 디스플레이에 표시됩니다.

- 확인 후 OK 버튼을 누르거나, 변경하고 싶은 경우 변경을 선택하십시오.


세탁물 맞춤 프로그램을 시작할 준비가 끝났습니다.

팁: 프로그램을 시작하기 전에 추가기능과 같은 개별 프로그램 설정을 추가할 수 있습니다.

타이머


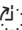
타이머를 사용해 프로그램 시작 또는 완료 시간을 설정할 수 있습니다. 프로그램 시작 시간을 최대 24시간까지 늦출 수 있습니다.

타이머 설정

-  타이머 버튼을 터치하십시오.
- 완료 시간 또는 시작 시간 옵션을 선택하십시오.
- OK 버튼으로 시간과 분 단위를 설정하십시오.



타이머 변경

프로그램 시작 전에 선택한 타이머 시간을 변경할 수 있습니다.

-  또는  버튼을 터치합니다.
- 지정된 시간을 변경한 뒤, 확인 후 OK 버튼을 누릅니다.

타이머 삭제

프로그램 시작 전에 선택한 타이머 시간을 삭제할 수 있습니다.

-  또는  버튼을 터치합니다.
- 설정 예약 시간이 표시됩니다.
- 삭제 버튼을 터치합니다.
 - OK 버튼을 눌러 확인합니다.
- 선택한 예약 시간이 삭제됩니다.

타이머 시작

- 시작/정지 버튼을 터치하십시오.

디스플레이에 프로그램 시작까지 남은 시간이 표시될 것입니다.

프로그램이 시작된 후에는 프로그램을 중단해야만 선택한 예약건조 시간을 변경하거나 취소할 수 있습니다.

이제 프로그램을 시작할 수 있습니다.

- 즉시 시작 버튼을 터치하십시오.

진행 중인 예약 건조 시간에 세탁물 추가

- “프로그램 진행 변경 - 세탁물 추가 또는 꺼내기”의 설명을 따르십시오.

예약 건조 시간이 길면, 드럼이 가끔씩 회전해서 엉킨 세탁물을 펴니다. 이는 오류가 아닙니다.

스마트스타트

스마트스타트 기능을 사용하면 의류건조기가 자동으로 시작하는 시간대를 설정할 수 있습니다. 건조기가 저렴한 전기요금 시간대에 자동으로 시작합니다. (가능한 국가의 경우)

이 기능은 스마트그리드 설정이 켜진 경우에 활성화됩니다.

시간은 1분~24시간 사이에서 설정할 수 있습니다. 이 시간 동안 의류건조기는 저렴한 전기요금 시간대가 될 때까지 대기합니다. 설정된 시간 내에 저렴한 전기요금 시간대가 포함되어 있지 않으면, 이후에 건조 프로그램이 시작됩니다.

시간대 설정

설정에서 스마트그리드 기능을 활성화한 경우, ⊕ 타이머 버튼을 터치하면 디스플레이에 스마트스타트 또는 스마트피니시가 시작 시간 또는 완료 시간대신 표시됩니다. (“설정 - 스마트그리드” 참조)

이 작업의 설정 절차는 예약건조 시간 설정과 동일합니다.

- 이제 원하는 시간을 설정하고, 확인 후 OK 버튼을 누르십시오.
- 시작/정지 버튼을 터치하여 스마트스타트를 사용한 프로그램을 시작하십시오.

에너지 공급업체가 신호를 보내거나 최근 계산된 시작 시간에 도달하면 선택한 프로그램이 자동으로 시작됩니다. (국가별 상이)

스마트스타트 기능을 변경하거나 삭제하는 절차는 예약건조 기능에서 설명된 절차와 같습니다.

프로그램 진행 변경

시작 후 프로그램 변경

프로그램이 시작되면 다른 프로그램으로 변경할 수 없습니다. (의도치 않은 변경을 방지)

새로운 프로그램을 선택하기 전에 현재 프로그램을 취소해야 합니다.

프로그램 취소

- 시작/정지 버튼을 터치하십시오.

디스플레이에 다음 메시지가 표시됩니다. **i** 프로그램을 취소하겠습니까?

- 예를 선택합니다.

디스플레이에 다음 메시지가 표시됩니다. 프로그램 취소됨.

- 도어를 여십시오.

다른 프로그램 선택

- 도어를 닫으십시오.
- 원하는 프로그램을 선택하십시오.
- 시작/정지 버튼을 터치하십시오.

세탁물 추가 또는 꺼내기

추가하거나 꺼내야 하는 세탁물이 있지만, 프로그램이 이미 진행 중일 때 다음 절차를 따르십시오.

- 세탁물 추가 센서버튼을 터치합니다.

세탁물 추가 및 도어 열 수 있음 메시지가 디스플레이에 표시됩니다. 시작/정지 센서버튼이 천천히 깜빡입니다.

- 도어를 여십시오.

- 세탁물을 추가하거나 꺼내십시오.

- 도어를 닫으십시오.

- 시작/정지 센서버튼을 터치하십시오.

프로그램은 계속됩니다.

세탁물 추가가 불가능한 예외 상황

냉각단계이거나 **방수** 프로그램 등의 일부 상황에서는 세탁물을 추가할 수 없습니다.

예외적인 상황에서 프로그램이 진행되는 동안 도어를 열 수 있습니다.

응축수통 비우기

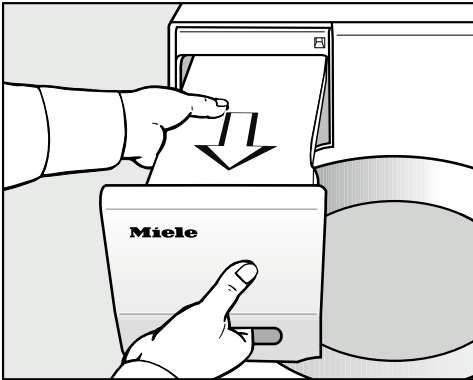
응축수통에 응축수가 모입니다. 건조 프로그램이 끝날 때마다 응축수통을 비우십시오.

응축수통의 최대 수준이 도달되면 디스플레이에 응축수통을 비우거나 배수구를 점검하세요. 라는 메시지가 표시됩니다.

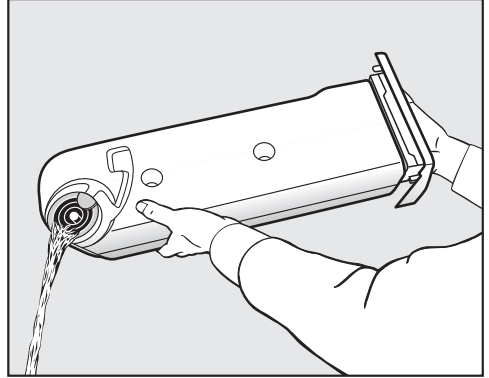
- 메시지를 지우려면 의류건조기의 전원이 켜진 상태에서 도어를 열고 닫습니다.

⚠ 응축수통 제거 시, 도어와 페이셔 패널의 손상 위험. 도어와 페이셔 패널이 손상을 입을 수 있습니다. 항상 도어를 완전히 닫으십시오.

* 오른쪽 경첩 모델의 경우에는 적용되지 않습니다.



- 응축수통을 분리하십시오.
- 물이 흐르지 않도록 수평으로 옮기십시오. 응축수통의 앞쪽 패널과 뒷부분을 잡으십시오.



- 응축수통을 비우십시오.
- 응축수통을 의류건조기에 다시 넣으십시오.

응축수로 인해 사람 및 동물에게 건강상의 문제가 발생할 수 있습니다. 응축수를 마시지 마십시오.

팁: 특정 프로그램이 작동 중이라면 응축수통의 물이 사용되고 재활용됩니다. 이를 위해서는 응축수통을 일정 수준까지 채워두어야 합니다. “응축수통 채우기”를 참조하십시오.

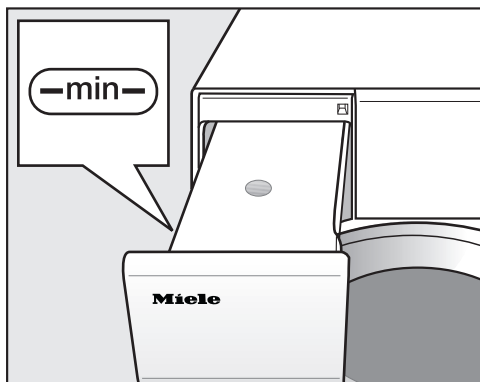
응축수통

응축수통 채우기

특정 프로그램이 작동 중일 때 건조 과정에서 생성된 응축수는 재활용되어 드럼 내 스프레이 노즐로 분사됩니다.

그러므로 최소한 -min- 표시까지 응축수통을 채워야 합니다. 그렇지 않으면 오류가 생길 수 있습니다.

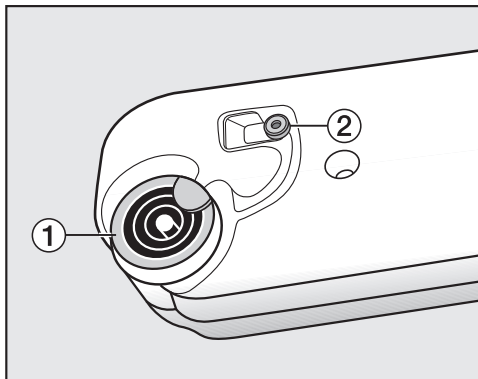
-min- 표시는 통의 왼쪽 앞부분에 있습니다. 응축수가 배수되도록 기기를 설정했다면 응축수통은 비게 됩니다.



- 응축수통의 채움 수준을 확인하십시오.
- 응축수 또는 정수물(다림질용)로만 채우십시오.

예외적인 상황에만 수돗물을 사용해야 합니다.

수돗물을 자주 사용하면 도어 틈의 스프레이 노즐에 석회 침전물이 쌓일 수 있습니다.



1 배출구, 2 고무 씬

- 배출구 1에 있는 고리를 통해 응축수를 부으십시오.

도어 입구부에 있는 스팀 노즐이 막힐 수 있습니다.

깨끗한 물로만 채워져야 합니다. 물에는 향기, 세제 또는 기타 물질이 없어야 합니다.

고무 씬 세척

수돗물을 자주 사용하면 흰 석회 침전물이 고무 씬 2에 쌓일 수 있습니다.

- 젖은 행주로 고무 씬 2에 있는 모든 석회 침전물을 조심히 제거하십시오.

향기 카트리지

향기 카트리지(추가 구매 액세서리)를 사용하여 세탁물을 향기롭게 만들 수 있습니다.

이 건조기에는 향기 카트리지를 두 군데에 장착할 수 있습니다. 사용 방식을 선택할 수 있습니다.

- 사용할 때마다 다른 향으로 바꾸려면 두 곳 모두 사용하실 수 있습니다. 사용하지 않는 향기 카트리지는 왼쪽 끝까지 돌려서 닫을 수 있습니다.
- 좀 더 강력한 향을 원하시면 양 쪽 모두에 같은 향의 향기 카트리지를 넣은 후 사용하십시오. 일반 향기와 드라이 프레스 향기를 번갈아가며 사용하실 원하는 경우에도 양 쪽을 모두 사용하십시오. (향기 종류는 국가별 상이)
- 하나의 향만 사용하려는 경우, 하나의 홀더만 사용해도 됩니다.

⚠ 향기 카트리지를 잘못 사용할 경우, 화재의 위험과 건강상의 위험이 발생할 수 있습니다.

새어나온 내용물이 몸에 닿으면 건강을 해칠 수 있습니다. 또한, 새어나온 내용물로 인해 화재가 발생할 수 있습니다.

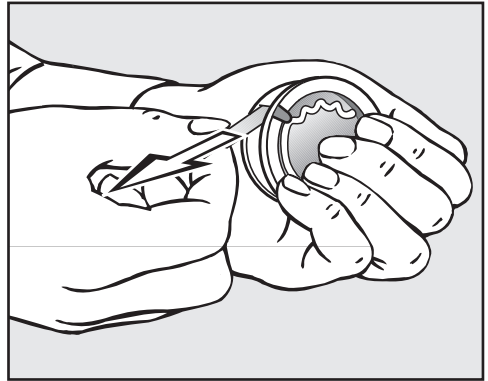
향기 카트리지를 사용하기 전에 “경고 및 안전 지침”, “향기 카트리지 사용(추가 구매 액세서리)”를 읽어 보십시오.

향기 카트리지에서 보호 씬 제거

그림에 표시된 방향으로만 향기 카트리지를 잡으십시오. 내용물이 흘러나오지 않도록 기울이거나 옆으로 잡지 마십시오.

- 향기 카트리지를 포장에서 꺼내십시오.

향기 카트리지를 열지 마십시오.



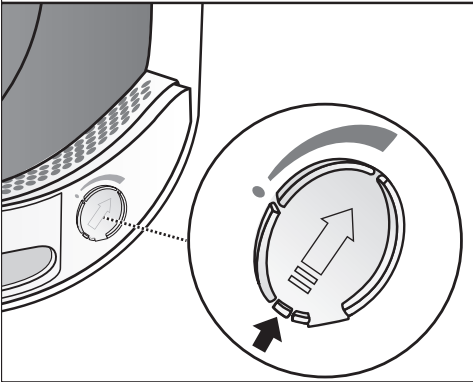
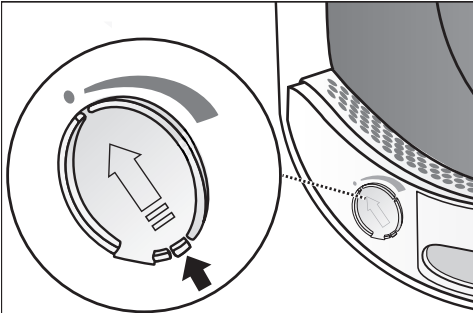
- 실수로 열지 않도록 향기 카트리지를 확실히 잡으십시오.
- 보호 씬을 잡아당기십시오.

향기 카트리지

향기 카트리지 삽입

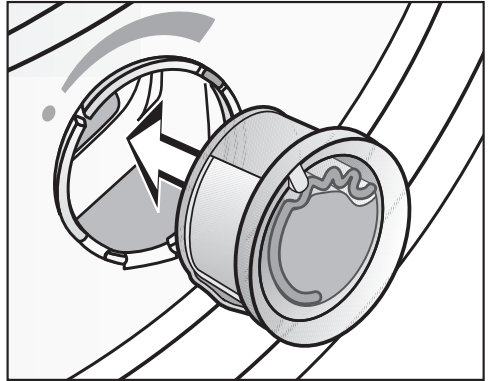
- 의류건조기의 도어를 여십시오.

향기 카트리지는 상단 보풀 필터에 넣습니다. 왼쪽 및 오른쪽 홀더에 넣을 수 있습니다.

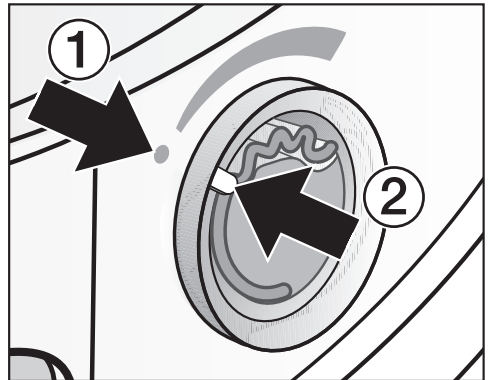


- 그림과 같이 탭이 상단에 올 때까지 탭을 밀어서 덮개를 여십시오.

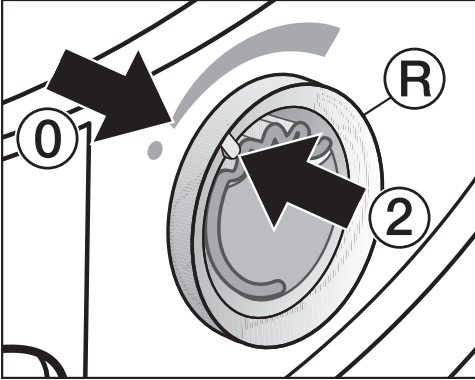
보풀이 쌓이지 않도록 사용하지 않는 홀더는 닫은 상태로 두어야 합니다. 딸깍 소리가 날 때까지 덮개의 탭을 아래쪽으로 밀어 내리십시오. (화살표 참조)



- 향기 카트리지를 홀더에 최대한 밀어 넣으십시오.



① 및 ② 표시가 나란히 정렬되어야 합니다.



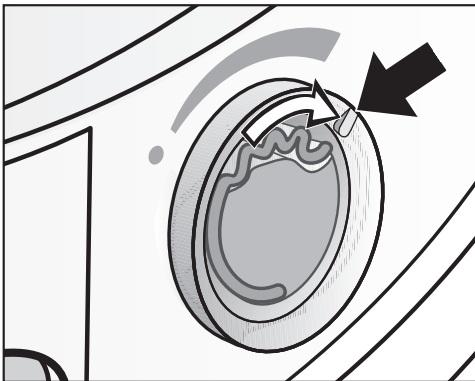
- 바깥쪽 링 ②를 시계 방향으로 조금 돌리십시오.

향기 카트리지가 빠져나올 수 있습니다.

② 및 ① 표시가 정렬되도록 바깥쪽 링을 돌리십시오.

향기 카트리리지 열기

건조 전에 향기의 강도를 선택할 수 있습니다.



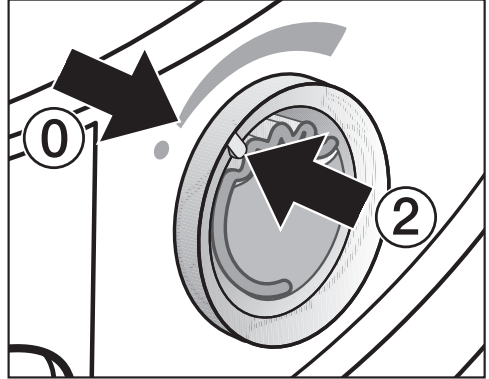
- 바깥쪽 링을 시계 방향으로 돌리면 향기 카트리지가 더 열리고 향이 더 강해 집니다.

향이 세탁물에 효과적으로 스며들기 위해서는 젖은 세탁물 및 연장 건조 시간, 충분한 열 전달이 필요합니다. 향기는 건

조 과정 중에 실내에서도 느낄 수 있습니다. 냉풍 프로그램에서는 일반적으로 향기 카트리지를 사용하지 않습니다.

향기 카트리리지 닫기

건조 후에는 불필요한 향의 누출을 막기 위해 향기 카트리지를 닫아야 합니다.



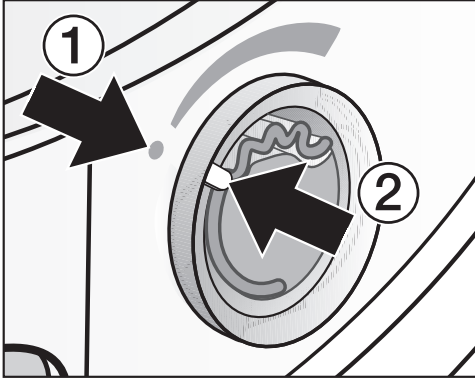
- ② 표시가 ① 위치에 올 때까지 바깥쪽 링을 시계 반대 방향으로 돌리십시오.

가끔 향기 없이 건조하려면, 향기 카트리지를 꺼내서 포장 박스에 원래대로 보관하십시오.

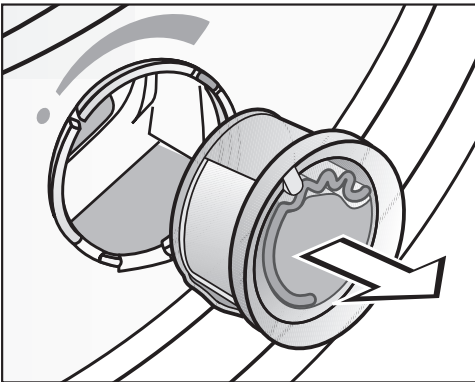
향의 강도가 충분하지 않은 경우, 새 향기 카트리지로 교체하십시오.

향기 카트리지

향기 카트리지 제거/교체

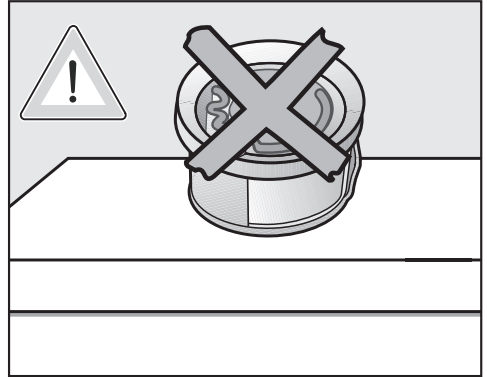


- ① 및 ② 표시가 정렬되도록 바깥쪽 링을 시계 반대 방향으로 돌리십시오.

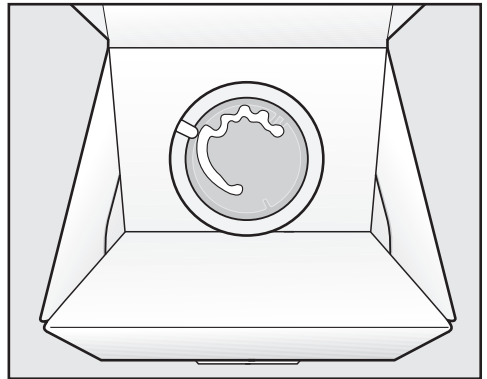


- 새 향기 카트리지로 교체하십시오.
사용하지 않을 때는 향기 카트리지를 꺼내서 포장 박스에 보관할 수 있습니다.

향기 카트리지는 밀레 오프라인 매장 또는 온라인 매장 shop.miele.co.kr에서 주문할 수 있습니다.



내용물이 새어 나올 수 있습니다.
향기 카트리지를 눕혀 놓지 마십시오.



- 향기 카트리지를 원래 포장대로 보관할 경우, 가장자리에 세워두거나 거꾸로 두지 마십시오. 그렇지 않을 경우, 내용물이 새어 나올 수 있습니다.
- 항상 직사광선이 비치지 않는 서늘하고 건조한 곳에 보관하십시오.
- 새로운 향기 카트리지를 구매할 때는 사용 전에 보호 씬만 제거하십시오.

보풀 필터

의류건조기에는 도어의 적재 영역에 보풀 필터가 2개 있습니다. 두 보풀 필터 모두 건조 과정 중에 생기는 보풀을 모읍니다.

건조 프로그램이 끝날 때마다 보풀 필터를 청소합니다. 이는 프로그램 작동 시간 연장을 방지합니다.

또한, 다음 메시지가 디스플레이에 표시되면 보풀 필터를 청소하십시오. 보풀 필터 및 열교환기 스펀지 필터를 청소하세요. 사용설명서를 참조하세요.

- 메시지를 지우려면 OK를 눌러 확인합니다.

향기 카트리지를 제거

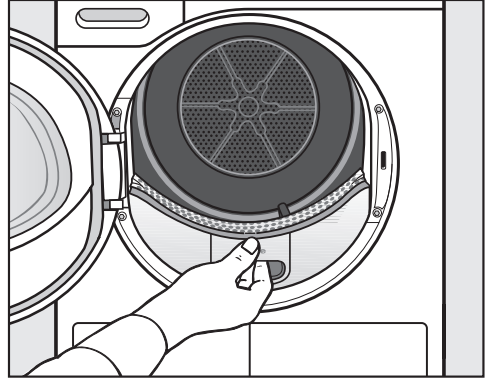
보풀 필터 및 열교환기 스펀지 필터를 청소하지 않으면 향의 강도가 떨어집니다.

- 향기 카트리지를 제거하십시오. “향기 카트리지”, “향기 카트리지 제거/교체”를 참조하십시오.

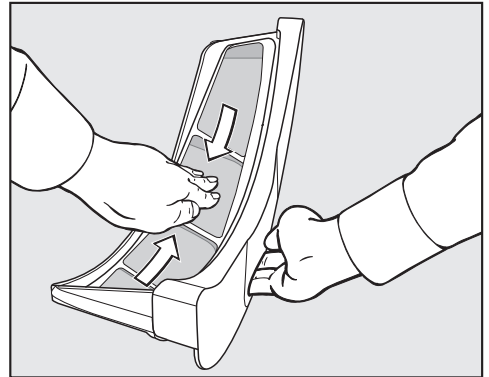
눈에 보이는 보풀 제거

팁: 진공청소기를 사용하여 보풀을 만지지 않고 청소할 수도 있습니다.

- 도어를 여십시오.

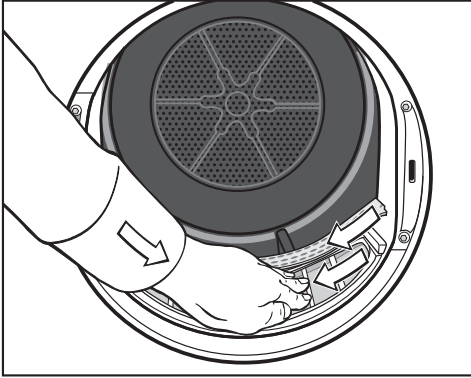


- 상단 보풀 필터를 잡아당겨 분리하십시오.



- 보풀을 제거하십시오. (화살표 참조)

청소 및 관리

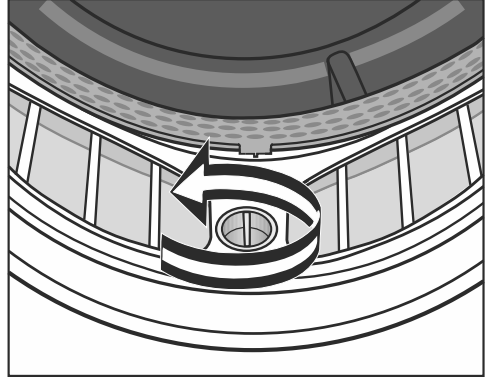


- 모든 보풀 필터 표면의 보풀을 제거하십시오.
- 딸깍 소리가 날 때까지 상단 보풀 필터를 다시 제자리에 밀어 넣으십시오.
- 도어를 닫으십시오.

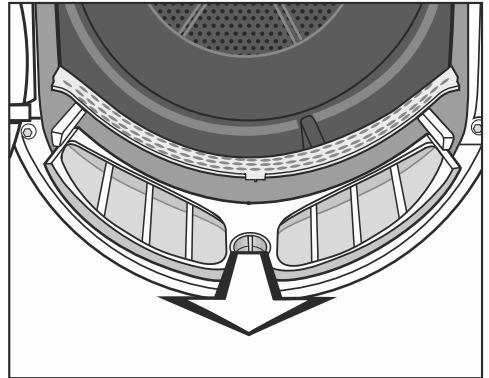
보풀 필터 및 통기구멍 완전히 청소하기

건조 작동 시간이 길어지거나 필터 표면에 보풀이 눈에 띄게 쌓였을 경우, 다음 세척 절차를 수행해야 합니다.

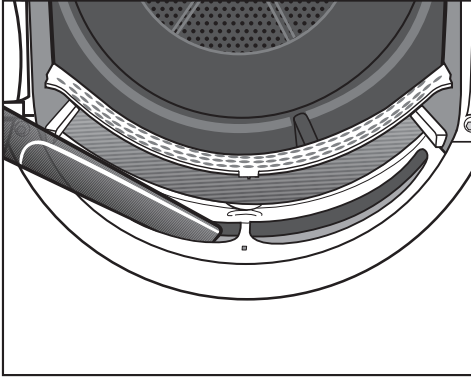
- 향기 카트리지를 제거하십시오. “향기 카트리지”를 참조하십시오.
- 상단 보풀 필터를 잡아당겨 분리하십시오.



- 하단 보풀 필터의 다이얼을 화살표 방향으로 멈출 때까지 돌리십시오.



- 다이얼을 잡고 보풀 필터를 잡아당겨 분리하십시오.



- 틈새솔이 장착된 진공청소기를 사용하여 상단 통기 구멍의 보풀을 제거하십시오.

마지막으로 보풀 필터를 물로 세척하십시오.

물로 보풀 필터 세척하기

- 보풀 필터의 매끄러운 플라스틱 표면을 물에 젖은 천으로 닦아 세척하십시오.
- 필터를 흐르는 따뜻한 물에 헹구십시오.
- 보풀 필터를 흔들어 물기를 제거하고 조심스럽게 건조하십시오.

다시 장착하기 전에 필터가 건조되었는지 확인하십시오. 젖은 필터로 인해 작동 오류가 발생할 수 있습니다.

- 하단 보풀 필터를 완전히 밀어 넣고 노란색 다이얼로 잠그십시오.
- 상단 필터를 완전히 밀어 넣으십시오.
- 도어를 닫으십시오.

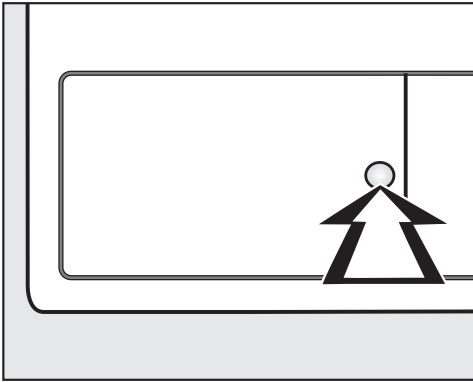
청소 및 관리

열교환기 스펀지 필터 세척

프로그램 작동 시간이 평소보다 길어지거나 디스플레이에 보풀필터 및 열교환기 스펀지 필터를 청소하세요. 사용설명서를 참조하세요. 라는 메시지가 표시되면 스펀지 필터를 세척합니다.

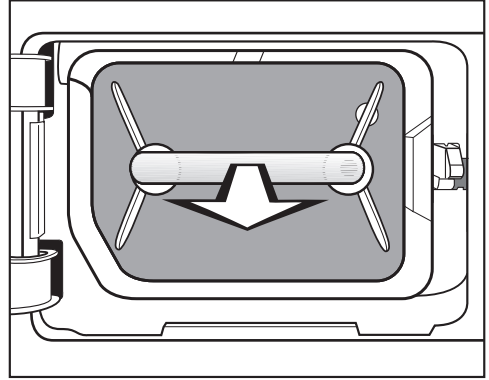
- 메시지를 지우려면 OK를 눌러 확인합니다.

열교환기 스펀지 필터 제거



- 열교환기 액세스 패널에 있는 등글고 움푹한 부분을 눌러 여십시오.

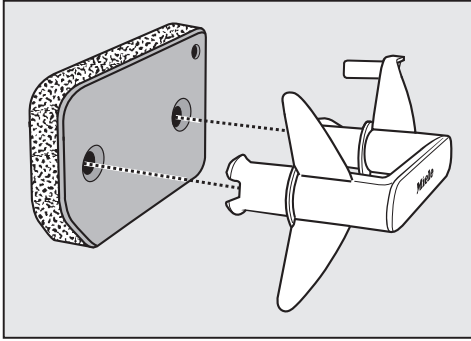
패널이 열립니다.



- 핸들로 열교환기 스펀지 필터를 잡아 당기십시오.

스펀지 필터를 분리하면 우측 가이드 핀이 나옵니다. 가이드 핀은 스펀지 필터 없이 액세스 패널이 닫히지 않도록 해줍니다.

열교환기 스펀지 필터 세척

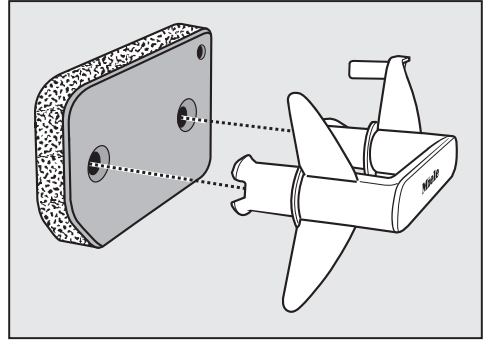


- 열교환기 스펀지 필터의 핸들을 잡아 당기십시오.
- 흐르는 물에 스펀지 필터를 깨끗이 세척하십시오.
- 스펀지 필터를 행구면서 몇 번 조심스럽게 짜줍니다.
- 보이는 잔여물들이 모두 제거될 때까지 스펀지 필터를 행구십시오.
- 젖은 천을 사용해 핸들의 모든 보풀을 제거하십시오.

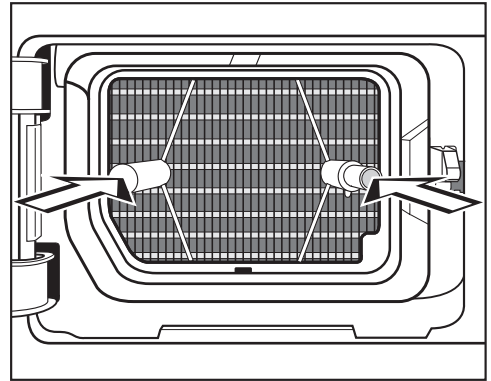
⚠ 손상되거나 마모된 스펀지 필터로 인한 손상.

스펀지 필터가 제대로 작동하지 않는 경우 열교환기가 막히게 됩니다. 이로 인해 결함이 발생할 수 있습니다.

“문제 해결 가이드 - 스펀지 필터 교체”에 나온 지침에 따라 스펀지 필터를 확인하십시오. 필요한 경우 스펀지 필터를 교체하십시오.



- 핸들에 스펀지 필터를 다시 장착하십시오. 올바른 방향인지 확인하십시오.

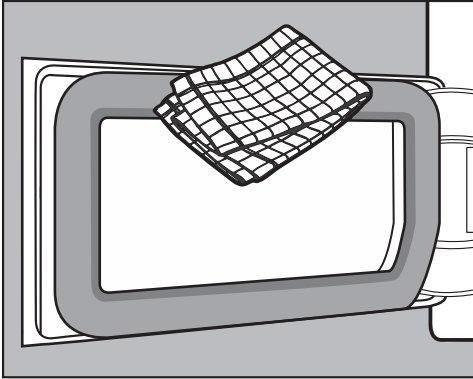


- 열교환기 스펀지 필터를 완전히 밀어 넣으십시오.

이렇게 하면 우측 가이드 핀을 동시에 밀어 넣을 수 있습니다.

청소 및 관리

스펀지 필터 액세스 패널 청소



- 젖은 천을 사용해 모든 보풀을 제거하십시오.
보풀을 제거할 때 고무 씰이 손상되지 않도록 주의하십시오.
- 열교환기 액세스 패널을 닫으십시오.

⚠ 열교환기 스펀지 필터가 없거나 열교환기 액세스 패널이 열린 채로 건조하면 건조가 효율적이지 않거나 손상이 발생합니다.

지나치게 보풀이 많이 쌓이면 의류건조기에 손상이 발생할 수 있습니다. 또한 액세스 패널이 제대로 닫히지 않아서 건조 바람이 빠져나가면, 건조가 효율적이지 않을 수 있습니다.

열교환기 스펀지 필터가 장착되고 열교환기 액세스 패널이 닫힌 상태에서 의류건조기를 작동하십시오.

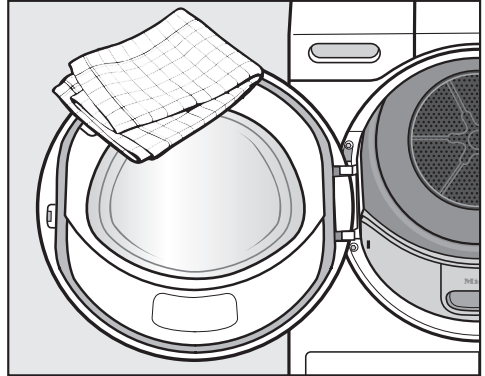
의류건조기 청소

의류건조기를 전원 공급 장치에서 분리하십시오.

⚠ 부적절한 관리 제품 사용으로 인한 손상 위험.

적합하지 않은 관리 제품은 플라스틱 표면과 기타 부품을 손상시킬 수 있습니다.

모든 용제형 세제, 연마성 세척제, 유리 세척제 또는 다용도 세제는 사용하지 마십시오.



- 약간 젖은 부드러운 천과 물과 세제가 섞인 세척액으로 도어 내부 싹과 의류건조기를 청소하십시오.
- 모든 부품을 부드러운 천으로 닦아 물기를 제거합니다.




제품 사용 중 발생할 수 있는 일반적인 문제를 쉽게 해결할 수 있습니다. 서비스 센터에 전화하지 않고 시간과 비용을 절약할 수 있습니다.

다음 안내를 통해 문제의 원인을 찾고 이를 해결하는 데 도움을 얻을 수 있습니다.

프로그램이 취소되면 디스플레이에 표시되는 오류 메시지

메시지	원인과 해결
<p>● 보풀필터를 청소하세요. 좌측하단 스펀지 필터를 확인 하세요.</p>	<p>내부에 보풀 또는 세제 잔여물이 많이 끼었습니다.</p> <ul style="list-style-type: none"> ■ 메시지를 비활성화하려면 OK를 눌러 확인합니다. ■ 보풀 필터와 스펀지 필터를 청소합니다. <p>청소에 대한 내용은 “청소 및 관리”를 참조하십시오.</p> <hr/> <p>보풀 필터 혹은 스펀지 필터가 손상되었거나 모양이 잘못되었습니다.</p> <ul style="list-style-type: none"> ■ 보풀 필터와 스펀지 필터를 점검합니다. 필요에 따라 필터를 교체합니다. <hr/> <p>보풀 필터 또는 스펀지 필터가 막혔습니다. 필터를 더는 청소할 수 없습니다.</p> <ul style="list-style-type: none"> ■ 보풀 필터와 스펀지 필터를 점검합니다. 필요에 따라 필터를 교체합니다. <hr/> <p>“문제 해결 가이드 - 스펀지 필터 교체”에는 스펀지 필터가 제대로 작동하지 않는 경우 교체하는 것에 대한 정보가 포함되어 있습니다.</p>
<p>● 보풀필터를 청소하세요. 좌측하단 스펀지 필터를 확인 하세요.</p>	<p>스펀지 필터는 세척하여 깨끗한 상태입니다. 그런데 프로그램이 종료되고 오류 메시지가 다시 나타납니다. 아직 세척하지 못한 잔여물이 남아 있을 수 있습니다.</p> <ul style="list-style-type: none"> ■ 메시지를 비활성화하려면 OK를 눌러 확인합니다. ■ 오류를 발생시킬 수 있는 이유를 아래 설명에서 확인하십시오. <hr/> <p>열교환기에 먼지가 많이 끼어 있습니다.</p> <ul style="list-style-type: none"> ■ 열교환기를 확인하십시오. “문제 해결 가이드 - 열교환기 점검”의 안내를 따르십시오. <hr/> <p>스펀지 필터에 먼지가 많이 끼어 있습니다.</p> <ul style="list-style-type: none"> ■ 스펀지 필터를 확인하십시오. “문제 해결 가이드 - 스펀지 필터 교체”에 설명된 지침에 따르십시오. ■ 스펀지 필터가 변형되거나 손상되지 않은 경우 세척하여 다시 사용할 수 있습니다. “문제 해결 가이드 - 스펀지 필터 세척”에 설명된 지침에 따르십시오.

문제 해결 안내

메시지	원인과 해결
 응축수통을 비우거나 배수구를 점검하세요.	응축수통이 꽉 찼거나 배수 호스가 꼬여 있습니다. <ul style="list-style-type: none"> ■ 의류건조기의 전원이 켜진 상태에서 도어를 열고 닫아 메시지를 지웁니다. 또는 의류건조기를 껐다가 다시 켕니다. ■ 응축수통을 비우십시오. ■ 배수 호스를 확인합니다.
 막힘 감지. 세탁물을 풀고 다시 시작하세요.	세탁물이 멩쳐있거나 돌돌 말려있습니다. <ul style="list-style-type: none"> ■ 도어를 열고 세탁물을 흔트려 놓습니다. 필요에 따라 세탁물 일부를 덜어냅니다. ■ 의류건조기를 껐다가 다시 켕니다. ■ 프로그램을 시작합니다.
 오류 F. 기기가 성공적으로 재시작되지 않으면 밀레 서비스 센터에 문의하세요.	명확한 원인은 없습니다. <ul style="list-style-type: none"> ■ 의류건조기를 껐다가 다시 켕니다. ■ 프로그램을 시작합니다. 같은 오류 메시지와 함께 프로그램이 다시 취소된다면 결함이 있는 것입니다. 밀레 서비스 센터에 문의하십시오.

디스플레이 메시지

메시지	원인과 해결
000	암호를 통한 액세스가 활성화되었습니다. ■ 암호를 입력하고 입력을 확인합니다. 기기를 다시 켜었을 때 디스플레이에서 이 메시지를 다시 보지 않으려면 암호를 비활성화하십시오.
완료/냉각 단계	세탁물은 프로그램 종료 시 식혀집니다. ■ 세탁물을 꺼내거나 펼쳐서 식히거나 냉각 단계에서 의류건조기에 있는 상태로 두어 식힙니다.
i 보풀필터 및 열교환기 스펀지 필터를 청소하세요. 사용설명서를 참조하세요.	의류건조기가 제대로 또는 경제적으로 작동하지 않습니다. 보풀 또는 세제 잔여물로 인해 발생한 막힘이 원인일 수 있습니다. ■ 메시지를 비활성화하려면 OK를 눌러 확인합니다. ■ 청소에 대한 내용은 “청소 및 관리”를 참조하십시오. ■ 보풀 필터를 청소합니다. ■ 스펀지 필터 또한 확인하고 필요한 경우 청소합니다. 보풀필터 및 열교환기 스펀지 필터를 청소하세요. 사용설명서를 참조하세요. 메시지에 불이 들어올 때를 설정할 수 있습니다. ■ 이를 위해서는 “보풀 필터 지시등 - 설정”에 나온 지침을 따르십시오.
i 응축수통에 물을 채우세요.	응축수통이 비었습니다. 특정 프로그램이 작동 중이라면 응축수통의 물이 사용되고 재활용됩니다. ■ 메시지를 비활성화하려면 OK를 눌러 확인합니다. ■ 최소한 -min- 표시까지 응축수통을 채워줍니다.
i 도어를 열었다가 닫으세요	이 메시지를 통해 스팀케어 프로그램을 선택하였을 때 세탁물을 투입해야 한다는 것을 알 수 있습니다. ■ 드럼에 세탁물을 넣으십시오.

문제 해결 안내

불만족스러운 건조 결과

문제	원인과 해결
<p><i>드라이케어40</i> 추가 기능이 세탁물을 충분히 건조시키지 않습니다.</p>	<p>의류건조기가 설치된 공간의 온도가 너무 높습니다. 높은 온도로 <i>드라이케어</i> 과정이 조기 종료되었습니다.</p> <ul style="list-style-type: none"> ■ 공간을 완전히 환기하십시오. ■ 세탁물을 완전히 건조하려면 <i>드라이케어40</i> 추가 기능과 함께 온풍을 선택하십시오.
<p>세탁물이 충분히 건조되지 않음</p>	<p>투입한 세탁물이 여러 유형의 섬유로 구성되어 있습니다.</p> <ul style="list-style-type: none"> ■ 온풍 프로그램을 사용하여 추가로 건조를 진행하십시오. ■ 다음에는 더 적합한 프로그램을 선택하십시오. <p>팁: 일부 프로그램에서는 잔존 수분 수준을 변경할 수 있습니다. “설정”을 참조하십시오.</p>
<p>세탁물 깃털 충전 베개에서 건조 후에 냄새가 남</p>	<p>세탁물을 세척할 때 세제가 충분하지 않았습니다. 깃털은 천연 소재이기에 냄새가 날 수 있으며 이는 정상입니다.</p> <ul style="list-style-type: none"> ■ 세탁물: 다음에는 충분한 세제를 사용하십시오. ■ 베개: 의류건조기에서 꺼내 통풍이 잘되는 곳에 두십시오. ■ 향기 카트리지를 사용하십시오 (추가 구매 액세서리).
<p>합성 섬유 소재의 품목에서 건조 후에 정전기 발생</p>	<p>합성 섬유에는 정전기가 발생할 수 있습니다.</p> <ul style="list-style-type: none"> ■ 세탁 프로그램의 최종 헹굼 단계에 섬유유연제를 추가하여 정전기를 줄일 수 있습니다.
<p>보풀이 쌓여 있습니다.</p>	<p>보풀은 주로 옷을 입을 때나 세탁 시에 발생하는 마찰로 인해 발생합니다. 기계 건조로 인해 보풀이 발생하는 일은 없습니다.</p> <p>보풀은 보풀 필터 및 열교환기 스펀지 필터에 모여지며 쉽게 제거할 수 있습니다.</p> <ul style="list-style-type: none"> ■ “청소 및 관리”를 참조하십시오.

매우 긴 건조 프로그램 작동 시간

문제	원인과 해결
<p>건조 과정이 너무 오래 걸리며 스위치가 꺼지기도 합니다.*</p>	<p>의류건조기가 설치된 공간의 온도가 너무 높습니다.</p> <ul style="list-style-type: none"> ■ 공간을 완전히 환기하십시오.
	<p>세제 잔여물, 머리카락 및 작은 보풀이 필터를 막을 수 있습니다.</p> <ul style="list-style-type: none"> ■ 보풀 필터와 스펀지 필터를 청소합니다. ■ 열교환기에서 눈에 보이는 보풀을 제거합니다.
	<p>세탁물이 뭉쳐있거나 돌돌 말려있습니다. 드럼에 의류가 너무 많습니다.</p> <ul style="list-style-type: none"> ■ 세탁물 및 일부 품목을 꺼내십시오. ■ 프로그램을 시작합니다.
	<p>물건이 우측 하단 그릴 앞을 막고 있습니다.</p> <ul style="list-style-type: none"> ■ 세탁물 바구니와 같은 물건을 의류건조기에서 떨어뜨려 놓으십시오.
	<p>세탁물이 너무 젖은 상태입니다.</p> <ul style="list-style-type: none"> ■ 세탁기의 탈수 속도를 높여서 탈수하십시오.
	<p>지퍼와 같은 금속 부품이 의류건조기에 넣은 세탁물의 잔존 수분량을 정확하게 확인할 수 없도록 합니다.</p> <ul style="list-style-type: none"> ■ 다음 건조 시에는 모든 지퍼를 열어 두십시오. ■ 문제가 재발생 시, 온풍 프로그램을 사용하여 해당 품목을 건조하십시오.

* 새 프로그램을 시작하기 전에 의류건조기를 껐다가 다시 켜십시오.

문제 해결 안내

의류건조기의 일반적인 문제

문제	원인과 해결
<p>웅웅 또는 웅웅거리는 작동 소음이 들립니다.</p>	<p>컴프레서(히트펌프)가 작동 중입니다. 혹은 드럼에 응축수를 분사하는 프로그램을 선택했습니다.</p> <ul style="list-style-type: none"> ■ 해야 할 조치는 없습니다. 이러한 소음은 정상이며 컴프레서 또는 응축수 펌프가 작동 중일 때 들릴 수 있습니다. <p>이는 정상입니다.</p>
<p>프로그램이 시작되지 않습니다.</p>	<p>명확한 원인은 없습니다.</p> <ul style="list-style-type: none"> ■ 의류건조기를 주전원에 연결하십시오. ■ 의류건조기를 켜십시오. ■ 도어를 닫으십시오 ■ 주전원 퓨즈에서 오작동이 발생했는지 확인하십시오. <p>전원이 차단되었나요? 전원이 복구되면 이전에 실행 중이었던 프로그램이 자동으로 다시 시작됩니다.</p>
<p>드라이프्रेस시, 파워프레스시 또는 드라이케어40 추가 옵션을 선택하면 건조 단계는 다른 건조 옵션으로 “돌아가기”합니다.</p>	<p>이전에 선택한 건조 단계는 해당 추가 옵션과 함께 사용할 수 없습니다. 가장 근접한 건조 단계가 자동으로 선택됩니다.</p>
<p>디스플레이가 어둡고 시작/정지 버튼이 천천히 깜박입니다.</p>	<p>에너지를 절약하기 위해 디스플레이가 자동으로 꺼졌습니다. (대기 모드) 드럼은 주름 방지 단계에서 일정 간격으로 돌아갑니다.</p> <ul style="list-style-type: none"> ■ 아무 버튼이나 누르십시오. 이렇게 하면 대기 모드가 꺼집니다.
<p>프로그램이 끝나고 의류건조기가 꺼졌습니다.</p>	<p>의류건조기는 자동으로 꺼집니다. 이는 오류가 아니며, 정상적인 기능입니다.</p>
<p>액정판이 다른 언어로 표시됩니다.</p>	<p>“설정, 언어”에서 다른 언어가 선택되었습니다.</p> <ul style="list-style-type: none"> ■ 원하는 언어로 설정하십시오. 깃발 기호가 있는 항목이 언어입니다.

문제	원인과 해결
<p>드럼 조명이 켜지지 않을 것입니다.</p>	<p>설정 시간이 지나고 프로그램이 시작하면 드럼의 조명은 자동으로 꺼져 에너지를 절약합니다.</p> <ul style="list-style-type: none"> ■ 의류건조기를 껐다가 다시 켭니다. ■ 드럼 조명을 켜려면 건조기의 도어를 여십시오. <p>드럼 조명에 오류가 있습니다. 드럼 조명은 오랜 시간 지속되도록 설계되어 일반적으로 교체할 필요가 없습니다.</p> <ul style="list-style-type: none"> ■ 모든 방법을 동원했으나 드럼 조명이 계속 켜지지 않는다면 밀레 서비스 센터에 문의하십시오.
<p>드럼에 응축수를 뿌리는 스팀 노즐이 부족합니다.</p>	<p>특정 프로그램에서는 응축수통의 물을 드럼으로 분사합니다. 가끔 스팀 노즐의 작동이 멈출 수 있습니다.</p> <p>응축수통의 보풀 필터가 막혔습니다.</p> <ul style="list-style-type: none"> ■ 응축수통의 보풀 필터를 청소하십시오. “응축수통 보풀 필터 청소” 부분을 참조하십시오. <p>도어 입구의 스팀 노즐에 석회 침전물이 쌓여있습니다.</p> <ul style="list-style-type: none"> ■ 스팀 노즐을 교체하십시오. 이 부분의 “응축수 스팀 노즐 교체”를 참조하십시오. ■ 응축수 또는 정수물만 사용하십시오. 수돗물을 사용하지 마십시오. <p>수돗물을 자주 사용하면 석회 침전물이 생길 수 있습니다.</p>

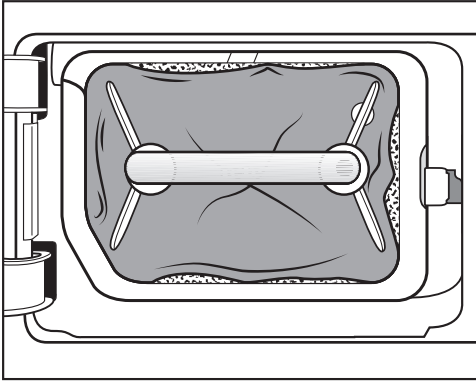
문제 해결 안내

스펀지 필터 교체

열교환기에 먼지가 많이 낄 수 있습니다.

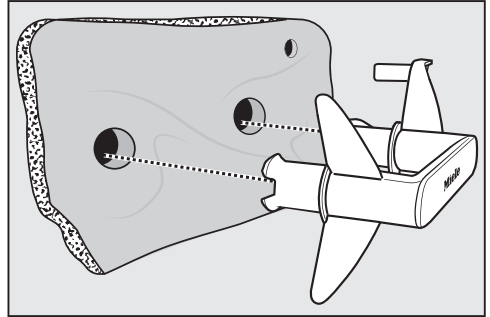
청소 전후로 다음 손상 징후를 보게 되면 즉시 스펀지 필터를 교체하십시오 (추가 구매 액세서리).

잘못된 장착



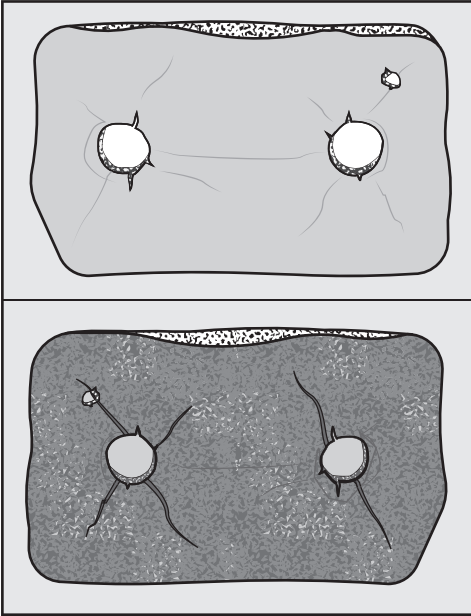
스펀지 필터가 적절히 장착되어 있지 않으며 스펀지 필터가 변형되었습니다. 스펀지 필터가 제대로 장착되지 않으면 가장자리의 틈 사이로 보풀이 통과해서 열교환기에 들어가게 됩니다. 이로 인해 열교환기가 막히게 됩니다.

변형



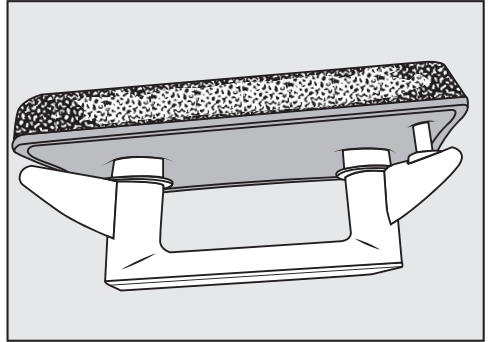
스펀지 필터를 오랜시간 사용하여 마모되었을 수 있습니다.

균열, 찢어짐, 파인 자국



보풀이 균열 및 찢어진 틈 사이로 열교환기에 들어갈 수 있습니다. 이로 인해 열교환기가 막히게 됩니다.

흰색 및 기타 색상의 잔여물



이러한 잔여물은 세탁물 섬유와 세제 성분 잔여물에서 나옵니다. 이는 스펀지 필터 전면 또는 측면 가장자리에서 확인할 수 있습니다. 극단적인 예의 경우 잔여물이 잘 떼어지지 않는 딱딱한 오염물이 될 수 있습니다.

잔여물은 스펀지 필터가 잘 맞는 것처럼 보일지라도 가장자리 부분이 제대로 맞지 않음을 뜻합니다:

보풀이 가장자리 틈을 통해 필터를 거치지 않은 채 열교환기로 들어갈 수 있습니다.

스펀지 필터를 세척합니다. 이 잔여물이 스펀지 필터 청소 후 다시 보인다면 스펀지 필터를 교체해야 합니다.

문제 해결 안내

스펀지 필터 세척

세탁기로 스펀지 필터를 세척할 수 있습니다. 그러면 스펀지 필터를 다시 사용할 수 있게 됩니다.

세척 전에 스펀지 필터가 제대로 작동하는지 확인하십시오. “문제 해결 가이드 - 스펀지 필터 교체”에 나온 지침에 따라 스펀지 필터를 확인하십시오. 스펀지 필터가 마모된 경우 교체하십시오.

- 스펀지 필터는 다른 세탁물과 함께 세척하지 말고 따로 세척하십시오. 세제는 넣지 마십시오.
- 최대 온도가 40 °C이고 최대 회전 속도가 600 rpm인 단축 프로그램을 선택하십시오.

세탁 및 탈수 단계가 완료되면 스펀지 필터를 의류건조기에 다시 삽입할 수 있습니다.

열교환기 점검

⚠ 날카로운 냉각 핀으로 인한 부상 위험.

다칠 수도 있습니다.

냉각 핀을 손으로 만지지 마십시오.

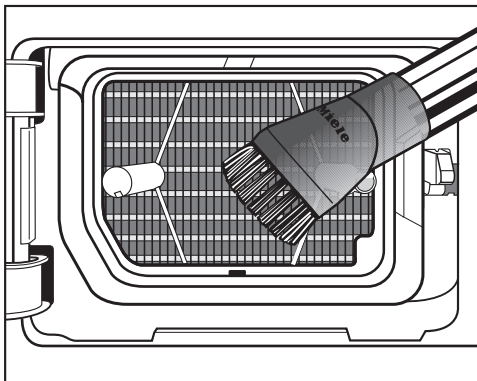
- 보풀이 쌓여 있는지 눈으로 확인하십시오.

보이는 보풀을 모두 제거하십시오.

⚠ 열교환기의 잘못된 청소로 인한 손상 위험.

냉각핀이 손상되거나 구부러지면 의류건조기의 건조가 작동하지 않습니다.

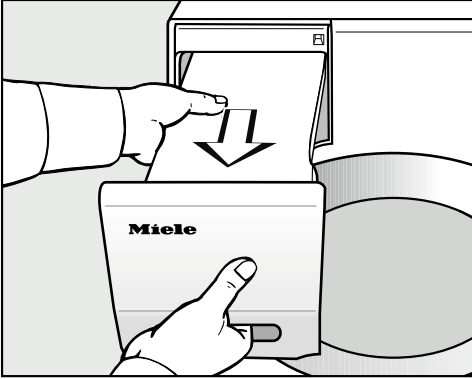
브러시를 장착한 진공청소기를 사용해 청소하십시오. 브러시를 세게 누르지 말고 열교환기 냉각 핀 위로 부드럽게 움직이며 청소하십시오.



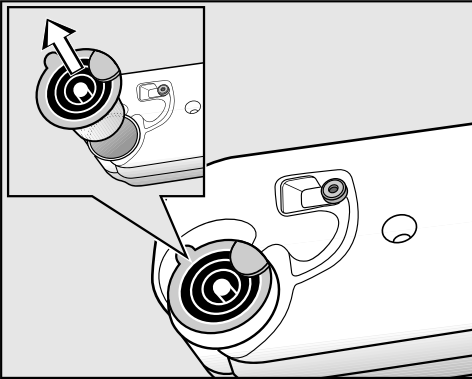
- 진공청소기를 이용하여 보풀과 잔여물을 제거하십시오.

응축수통 보풀 필터 청소

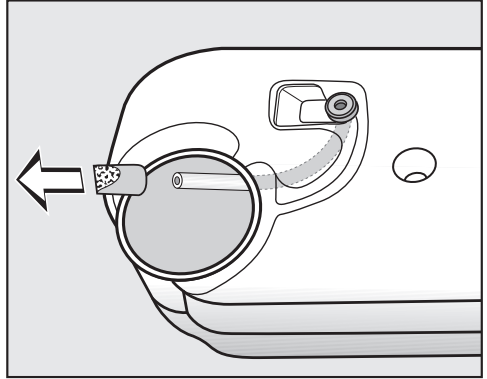
특정 프로그램에서는 응축수통의 물을 드럼으로 분사합니다. 가끔 스팀 노즐의 작동이 멈출 수 있습니다. 응축수통의 보풀 필터가 막혔습니다.



- 응축수통을 분리하십시오.



- 배출구의 측면 돌출부 아랫부분을 손가락으로 잡으십시오.
- 배출구를 당겨 빼십시오.



호스가 분리되지 않도록 잡아당기지 마십시오.

- 호스 끝을 구멍에 통과시키십시오.
- 호스를 한 손으로 단단히 잡으십시오.
- 다른 손으로 보풀 필터를 호스에서 당겨 빼십시오.
- 보풀이 전부 제거될 때까지 물을 분사하여 보풀 필터를 헹구십시오.
- 세척한 보풀 필터를 호스 끝부분에 다시 장착하십시오.
- 이제 응축수통에 호스를 넣으십시오.
- 배출구가 올바른 위치에 오도록 응축수통에 재장착하십시오. 그림을 참조하십시오.

응축수 스팀 노즐 교체

특정 프로그램에서는 응축수통의 물을 드럼으로 분사합니다. 가끔 스팀 노즐의 작동이 멈출 수 있습니다. 스팀 노즐에 쌓인 석회 침전물이 쌓여있습니다.

문제 해결 안내

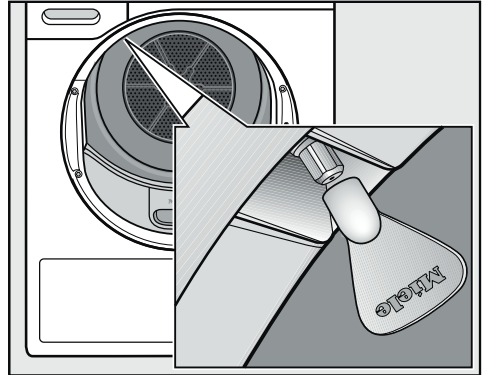
스팀 노즐을 분리하십시오(추가 구매 액세서리). 스팀 노즐을 교체하십시오. 스프레이 노즐은 특수 공구로만 분리할 수 있습니다. 특수 공구는 새 스팀 노즐과 함께 제공됩니다.

⚠ 잘못된 공구 사용으로 인한 손상 위험

공구를 잘못 사용하면 스팀 노즐 또는 의류건조기를 손상시킬 수 있습니다. 제공된 공구만 사용하십시오. 다른 공구는 사용하지 마십시오.

■ 건조기 도어를 여십시오.

스팀 노즐은 도어 입구의 왼쪽 위에 위치해 있습니다.



■ 스팀 노즐에 공구를 장착하십시오.

■ 공구를 시계 반대 방향으로 돌려서 스팀 노즐을 빼십시오.

■ 공구에 새 스팀 노즐을 끼우십시오.

■ 공구를 시계 방향으로 돌려서 스팀 노즐을 제자리에 단단히 고정하십시오.

스팀 노즐을 장착하지 않고 건조기를 사용하지 마십시오.

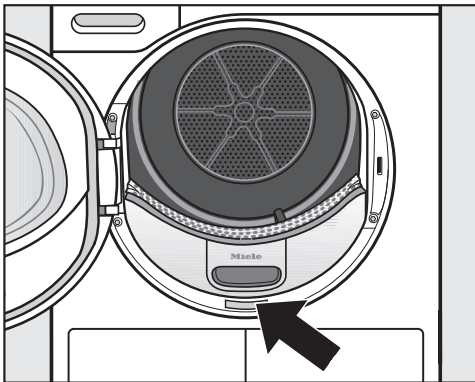
문제 발생시 연락처

사용자가 직접 해결할 수 없는 고장은 밀레 고객 서비스 센터로 문의해 주십시오.

밀레 고객 서비스 센터 연락처는 사용 설명서 마지막 장에서 확인하실 수 있습니다.

밀레 고객 서비스 센터에 문의하실 때 기기의 모델명과 제품번호(SN)를 말씀해 주시면 빠르게 도움을 드릴 수 있습니다. 해당 정보는 데이터 플레이트에서 확인하실 수 있습니다.

데이터 플레이트는 도어를 열면 눈으로 확인할 수 있습니다.



옵션 액세서리

의류건조기용 추가 구매 액세서리는 밀레 매장에서 구입할 수 있습니다.

또는 밀레 온라인 쇼핑몰에서 기타 여러 유용한 제품을 주문할 수 있습니다.

단, 구매 가능한 액세서리 종류는 국가별로 상이합니다.

의류건조기 바스켓

건조기 바스켓은 기계 작동을 받으면 안 되는 품목을 건조하거나 통풍하기에 적합합니다.

향기 카트리지

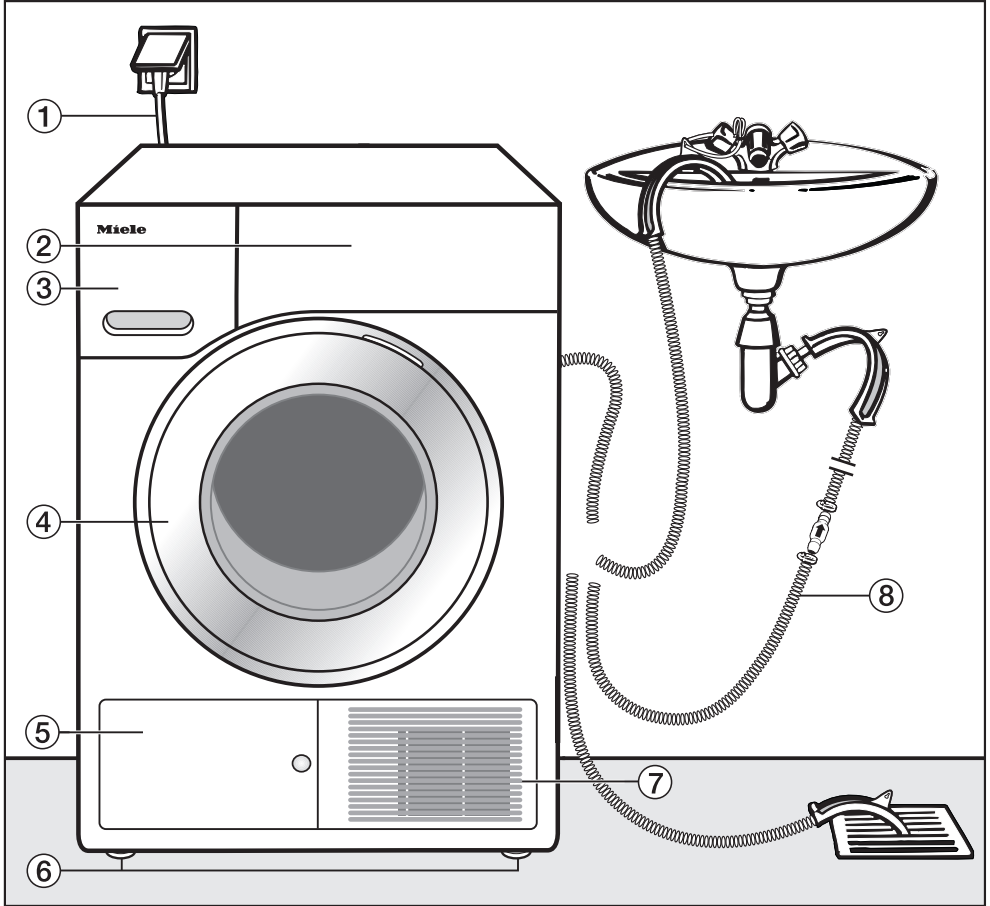
의류건조기에 향기 카트리지를 사용하여 세탁물에 향기를 더해줄 수 있습니다.

보증

제품은 구입일로부터 2년간 보증됩니다. 보증 사용 약관에 대한 자세한 내용은 보증서를 참조하시거나 밀레 서비스 센터로 문의하십시오.

설치

전면



① 전원 공급 케이블

② 조절 판넬

③ 응축수통

④ 도어

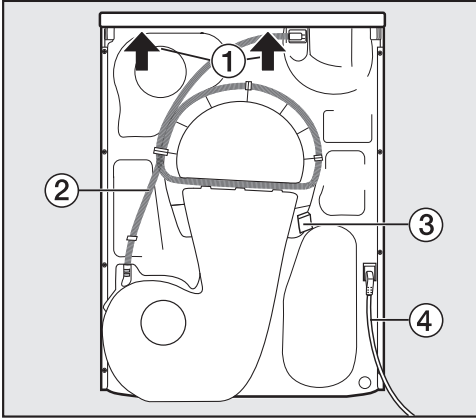
⑤ 스펀지 필터 플랩

⑥ 4 개의 높이 조절 다리

⑦ 냉각 공기 그릴

⑧ 응축수용 배수 호스

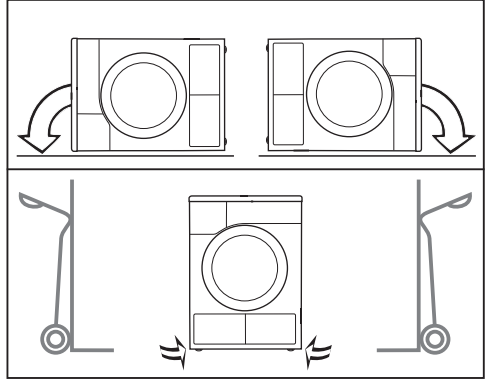
후면



- ① 기기 운반시 잡을 수 있는 돌출 상판
- ② 응축수용 배수 호스
- ③ 운반 중에 전원 연결 케이블을 걸 수 있는 후크
- ④ 전원 공급 케이블

의류건조기 운반

⚠ 잘못된 제품 운반으로 인한 부상 및 재산 손상 위험.
 의류건조기가 기울어지면 인적 피해가 발생하고 재산에 손상이 생길 수 있습니다.
 운반 중에 의류건조기가 안정적인지 확인하십시오.



- 의류건조기를 측면으로 운반하는 경우, 반드시 좌측 또는 우측으로 기울여서 운반해야 합니다.
- 의류건조기를 똑바로 운반하고 손수레를 사용하는 경우, 좌측 또는 우측을 받침대 쪽에 기대어 운반해야 합니다.

의류건조기를 설치 장소로 운반

⚠ 상판 뒤쪽 고정부가 견고한지 확인하십시오.
 그렇지 않으면 제품을 운반하는 동안 상판이 떨어져 나갈 수 있습니다.
 의류건조기를 운반하기 전에 의류건조기 뒤쪽에 돌출된 상판이 단단히 고정되어 있는지 확인하십시오.

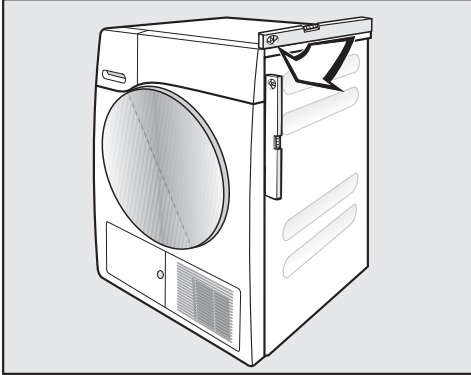
- 앞쪽에 있는 다리와 의류건조기 뒤쪽에 돌출된 상판을 잡고 의류건조기를 운반하십시오.

설치

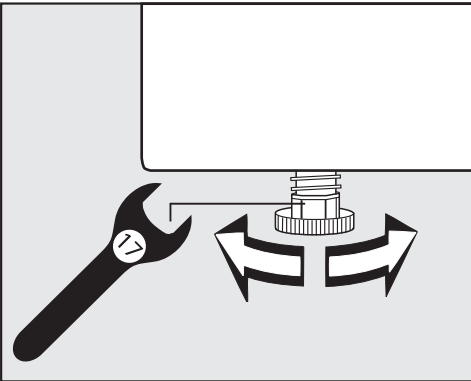
설치

의류건조기 수평 맞추기

의류건조기 도어가 열릴 때 방해가 될 수 있을 만한 달을 수 있는 문, 미달이 문 또는 반대로 경첩이 달린 문은 설치하지 마십시오.



건조기는 올바른 작동을 위해 완전히 수평으로 서 있어야 합니다. 건조기의 나사 다리는 불균형한 바닥의 수평을 맞추기 위해 조정할 수 있습니다.



- 손이나 납작 스패너로 나사를 조절하십시오.

설치 후 정지 시간

⚠ 너무 이른 전원 작동으로 인한 의류건조기 손상 위험.

이로 인해 히트펌프가 손상될 수 있습니다.

의류건조기를 설치한 후, 전원을 켜기 전에 최소 1시간 동안 기다리십시오.

환기

의류건조기 전면의 냉풍 유입구가 막혀있거나 덮혀있어서 안 됩니다. 유입구가 막히면 열교환기 유입구의 원활한 냉풍 흐름을 방해합니다.

받침대, 털 카펫 등으로 의류건조기와 바닥 사이의 틈새가 막히지 않도록 하십시오. 틈새가 막히면 의류건조기의 공기 흐름이 원활하지 못할 수 있습니다.

열교환기로부터 배출되는 온풍이 실내 온도를 높일 수 있습니다. 창문을 여는 등, 실내 환기가 충분한지 확인하십시오. 환기를 제대로 하지 않을 경우, 건조 작동 시간이 길어질 수 있습니다. (높은 에너지 요구 사항)

의류건조기 재운반시 조치(예: 이사할 때)

건조기를 사용하면 매번 펌프 구역에 응축수가 소량 모입니다. 의류건조기를 기울여 운반하게 되면 이곳에 고인 응축수가 흐를 수 있습니다. 권장 사항: 의류건조기를 운반하기 전에 온풍 프로그램을 약 1분가량 진행하십시오. 남아있는 응축수는 응축수통에 모이거나 배수 호스로 빠져나가게 됩니다.

추가 설치 요건

공간 삽입형

이 의류건조기는 작업대 아래 설치하기에 적합합니다.

발열로 인한 기기 결함 위험.
건조기로부터 열이 배출될 수 있도록 적절한 공간을 확보하십시오.

- 기기 상판은 제거할 수 없습니다.
- 전기 소켓은 의류건조기 근처에 두어 쉽게 접근할 수 있어야 합니다.
- 건조 작동시간은 약간 길어질 수 있습니다.

옵션 액세서리

- 상하단 설치

의류건조기는 밀레 드럼세탁기와 결합해서 위아래로 설치할 수 있습니다. 적합한 밀레 상하단 설치 키트가 필요합니다.

- 받침대

의류건조기는 서랍이 있는 받침대 위에 설치할 수 있습니다 (국가별 구매 가능 여부 상이).

설치

외부 응축수 배수구

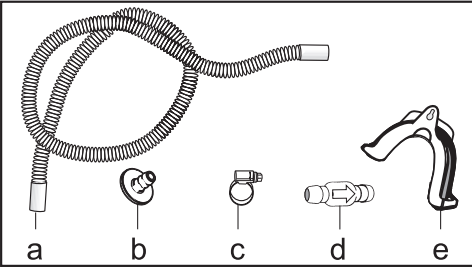
참고사항

건조 진행 중에 응축수는 의류건조기 뒤쪽에 있는 배수 호스를 통해 응축수 통에 배출됩니다.

응축수는 의류건조기 뒤쪽에 있는 배수 호스를 통해 외부로 배출할 수도 있습니다. 외부로 응축수를 배출할 경우, 응축수통을 비우지 않아도 됩니다.

배수 호스 길이: 1,49 m
최대 배수 높이: 1,00 m
최대 배수 호스 길이: 4.00 m

배수 액세서리



- 기본 제공 액세서리: 어댑터 (b), 호스 클립 (c), 호스 홀더 (e);
- 구매 가능한 액세서리: 외부 배수 연결을 위한 “역류 방지 밸브” 키트. 역류 방지 밸브 (d), 연장 호스 (a) 및 호스 클립 (c) 제공.

역류 방지 밸브가 필요한 설치 요건

⚠ 응축수 역류 위험.

응축수가 의류건조기로 다시 역류하거나 들어갈 수 있습니다. 응축수가 역류하면 의류건조기 및 설치 공간에 손상이 발생할 수 있습니다.

호스 끝이 물에 잠겨 있거나 다른 배수 연결부가 설치된 경우, 역류 방지 밸브를 사용해야 합니다.

역류 방지 밸브 장착 시의 최대 배수 높이: 1,00 m

역류 방지 밸브의 피팅이 필요한 설치 요건:

- 호스의 끝부분이 물에 잠겨 있는 세면대 또는 바닥의 하수구를 이용한 배수.
- 세면대 배수구에 연결 시.
- 식기세척기 또는 세탁기 등 다른 제품에서 사용 중인 배수 시스템이 있는 경우.

역류 방지 밸브를 잘못 설치하면 기기가 올바르게 배수되지 않습니다.

역류 방지 밸브는 화살표가 물이 흐르는 방향을 가리키도록 장착해야 합니다.

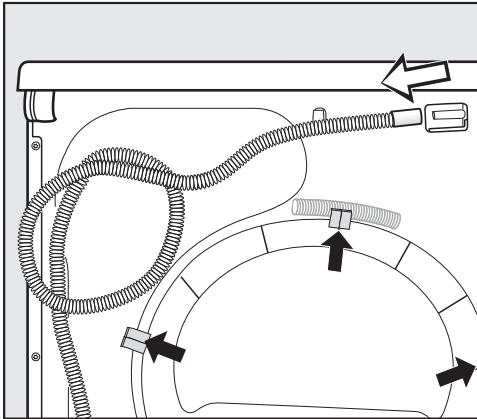
배수 호스 정렬

⚠ 잘못된 취급으로 인한 배수 호스 손상 위험.

배수 호스가 손상되면 누수가 발생할 수 있습니다.

배수 호스를 잡아당기거나 늘리지 말고, 부드럽게 굽어지도록 하십시오.

배수 호스에 소량의 물이 남아있을 것입니다. 물통으로 호스에 남아 있던 물을 받으십시오.

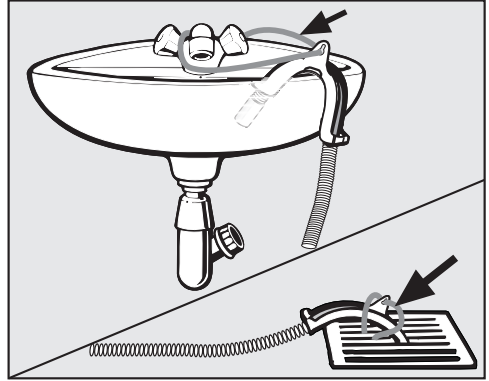


- 배수 호스를 연결부에서 빼십시오. (흰색 화살표 참조)
- 홀더에서 호스를 빼내고(검은색 화살표 참조) 풀어주십시오.
- 물통으로 남아 있던 물을 받으십시오.

예시

세면대 또는 바닥 하수구로 배수

호스 홀더를 사용하여 배수 호스를 고정 하십시오.



⚠ 물로 인한 손상 위험.

호스 끝이 느슨해지면 물이 넘쳐 손상이 생길 수 있습니다.

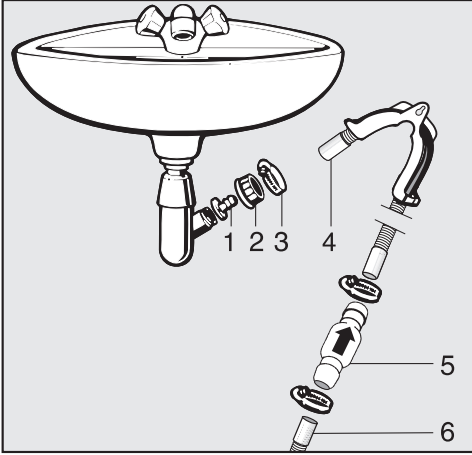
배수 호스가 미끄러지지 않도록 조심스럽게 고정하십시오. (예: 묶기)

역류 방지 밸브는 호스 끝부분에 장착할 수 있습니다.

설치

세면대 배수구에 직접 연결

호스 홀더, 어댑터, 호스 클립 및 역류 방지 밸브(구매 가능)를 사용하십시오.



1. 어댑터
2. 너트
3. 호스 클립
4. 호스 끝 (호스 홀더로 고정)
5. 역류 방지 밸브
6. 의류건조기 배수 호스

- 너트 2를 사용하여 어댑터 1을 세면대 배수구에 고정하십시오. 너트에는 보통 제거해야 하는 와셔가 장착되어 있습니다.
- 호스 끝 4에 어댑터 1을 연결하십시오.
- 호스 홀더를 사용하십시오.
- 스크루드라이버를 이용해 호스 클립 3을 너트 가까이까지 조이십시오.
- 역류 방지 밸브 5를 의류건조기 배수 호스 6에 장착하십시오.

역류 방지 밸브 5는 화살표가 물이 흐르는 방향(즉, 싱크 방향)을 가리키도록 장착해야 합니다.

- 호스 클립으로 역류 방지 밸브를 고정하십시오.

도어 경첩 변경

이 의류건조기의 도어 경첩은 직접 교체할 수 있습니다.

안전을 위하여 도어 경첩을 바꾸기 전에 의류건조기를 전원에서 분리해야 합니다.

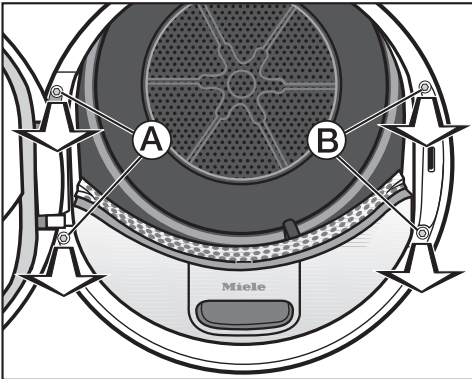
다음이 필요합니다.

- Torx T20 및 T30 스크루드라이버
- 일자 스크루드라이버 또는 끝이 뾰족한 펜치
- 제공된 잠금 걸쇠 커버
- 제공된 도어 경첩 커버
- 표면이 부드러운 것 (예: 식탁보)

경첩 변경

1. 의류건조기에서 도어를 분리하십시오

- 도어를 여십시오.



- T30 Torx 스크루드라이버로 도어 경첩의 바닥 플레이트에 있는 나사 두 개 ①를 푸십시오.

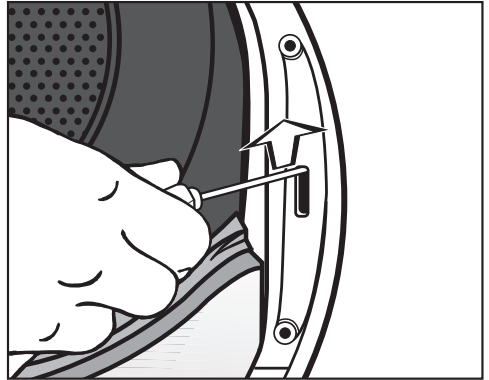
도어는 2개의 핀으로 고정되어 있어 떨어지지 않습니다.

- 도어를 단단히 잡고 앞으로 당기십시오. 도어를 분리하려면 의류건조기에서 경첩의 바닥 플레이트의 나사 2개를 뺀 상태로 잡아당겨야 합니다.

도어가 굽히지 않도록 바깥 쪽을 아래로 하여 부드러운 표면 (예: 식탁보) 위에 놓으십시오.

2. 의류건조기의 도어록을 교체하십시오

- Torx T30 스크루드라이버로 도어록의 나사 두 개 ②를 푸십시오.

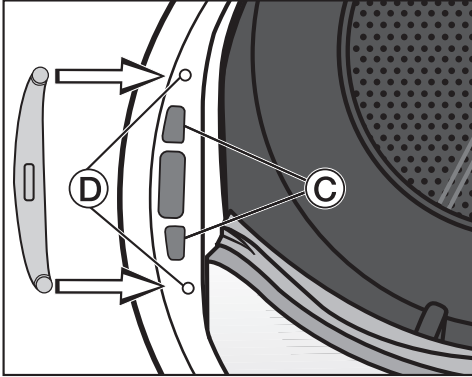


- 스크루드라이버를 사용하여 도어록을 위쪽으로 누르십시오.

도어록이 제자리에서 튀어나와 제거할 수 있게 됩니다.

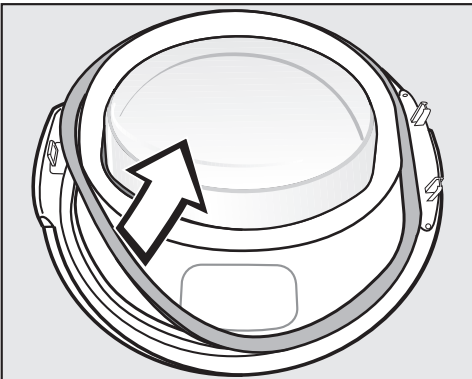
설치

- 도어록을 180° 돌립니다.

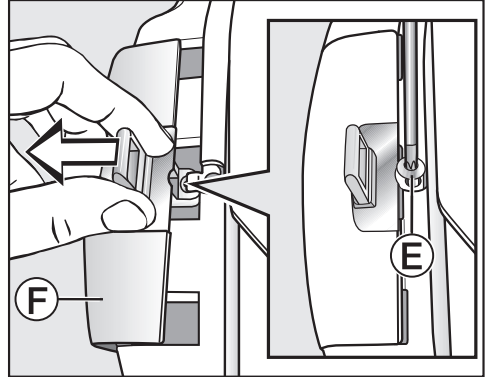


- 도어록을 도어 입구 반대쪽에 있는 구멍 ③으로 누르십시오.
- 나사 구멍이 의류건조기 전면 판넬에 있는 구멍과 일치하도록 도어록의 위치를 조정하십시오 ④.
- Torx 나사 두 개로 도어록을 고정하십시오.

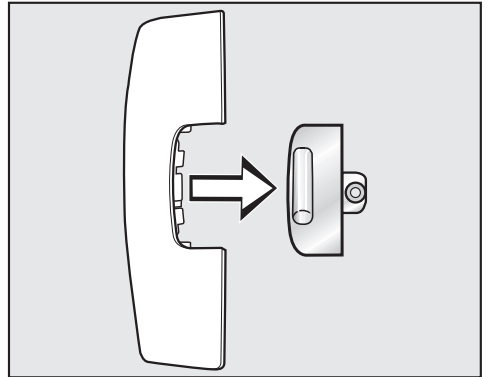
3. 도어에서 잠금 걸쇠를 분리하십시오



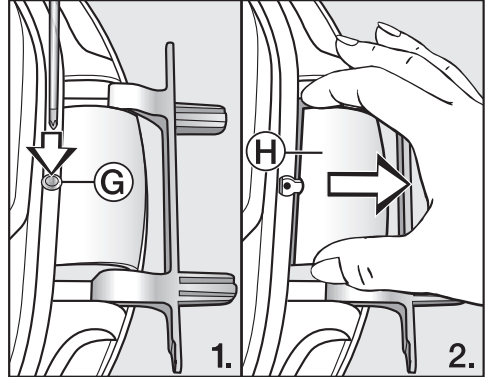
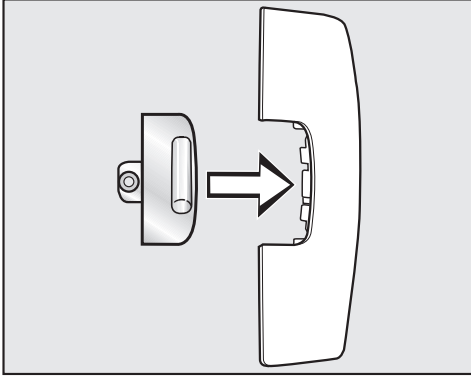
- 먼저 도어에서 고무 씬을 떼내어 한 쪽에 두십시오.



- T20 Torx 스크루드라이버로 잠금 걸쇠의 나사 ⑤를 제거하십시오.
- 잠금 걸쇠를 잠금 걸쇠 커버 ⑥와 함께 빼십시오.



- 커버에서 잠금 걸쇠를 분리하십시오.
이 잠금 걸쇠 커버는 이제 필요하지 않지만, 안전한 곳에 보관하십시오.



- 건조기와 함께 제공된 새 커버에 잠금 걸쇠를 삽입하십시오.
- 이 새 커버를 일단 한 쪽에 두십시오.

4. 도어 경첩을 도어에서 분리하십시오

도어 경첩 커버를 위치 ㉔에서 빼낸 뒤에 분리해야 합니다.

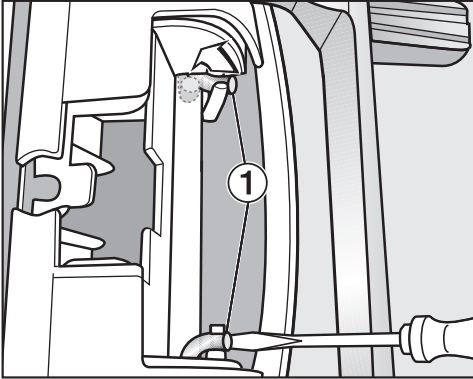
- 스크루드라이버를 사용하여 도어 경첩 커버의 위치 ㉔를 부드럽게 누르십시오.
- 힘을 조금만 주어 도어 경첩 커버 ㉕를 빼내십시오.

이 도어 경첩 커버는 이제 필요하지 않지만, 안전한 곳에 보관하십시오.

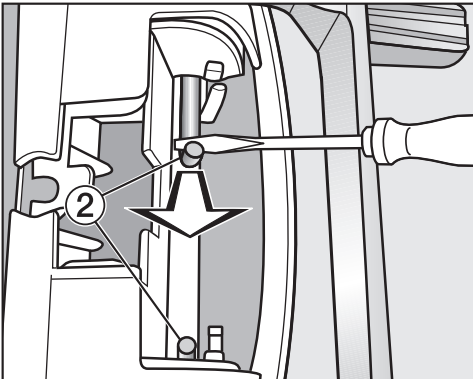
설치

5. 도어의 도어 경첩을 교체하십시오

도어 경첩은 2 개의 각진 막대로 도어에 고정되어 있습니다. 스크루드라이버 또는 끝이 뾰족한 펜치로 막대를 제거하십시오.



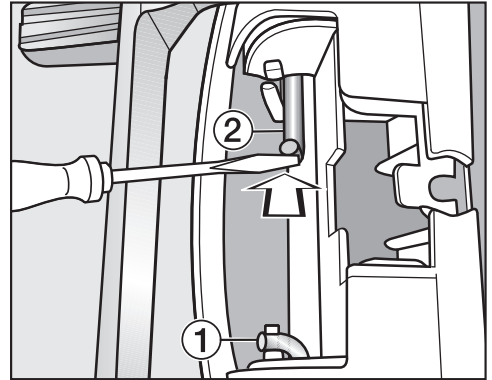
- 스크루드라이버의 날 끝을 막대 ①의 아래에 넣고 수직 위치가 되도록 돌리십시오. 다른 막대에도 똑같이 하십시오.



- 스크루드라이버 또는 끝이 뾰족한 펜치를 사용하여 첫 번째 막대와 다른 막대 ②를 중간까지 끌어내어 제거하십시오.

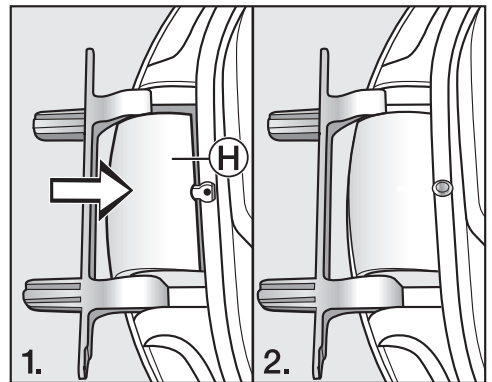
팁: 경우에 따라 막대를 제거하기 어려울 수 있습니다. 스크루드라이버를 지렛대처럼 움직이는 동시에 잡아당기면 막대를 빼내는데 도움이 될 수 있습니다.

- 도어 경첩을 분리하고 180° 돌리십시오.
- 도어의 반대쪽에 도어 경첩을 장착하십시오.



- 도어 경첩을 두 개의 막대 ②로 고정하십시오.
- 스크루드라이버의 끝 부분을 막대 끝에 놓고 막대를 고정할 위치 ①로 밀어 넣으십시오.

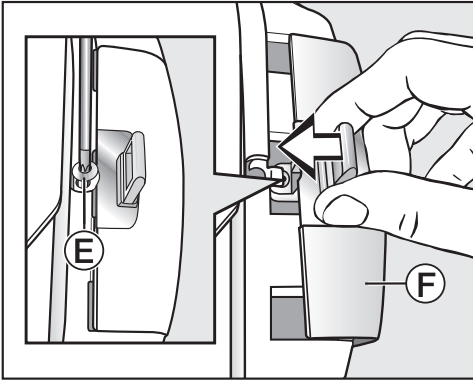
이제 의류건조기와 함께 제공된 새 도어 경첩 커버가 필요합니다.



- 새 도어 경첩 커버 ④를 장착하고 제자리에 끼우십시오.

6. 도어의 잠금 걸쇠를 교체하십시오

⚠ 이제 이미 잠금 걸쇠에 장착해 둔, 의류건조기와 함께 제공된 새 잠금 걸쇠 커버가 필요합니다.

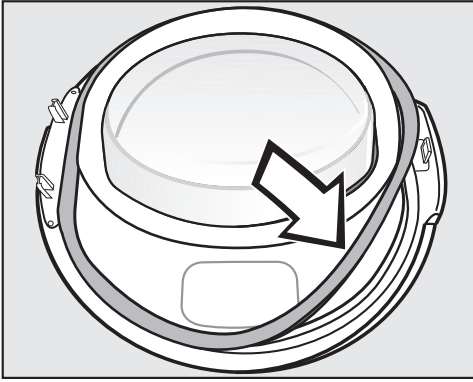


- 잠금 걸쇠 커버 ⑥를 잠금 걸쇠와 함께 제자리로 밀어 넣으십시오.
- 나사 ⑤를 조이십시오.

설치

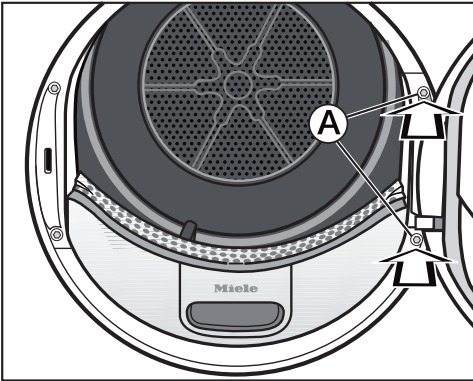
재장착

7. 도어를 재장착하십시오



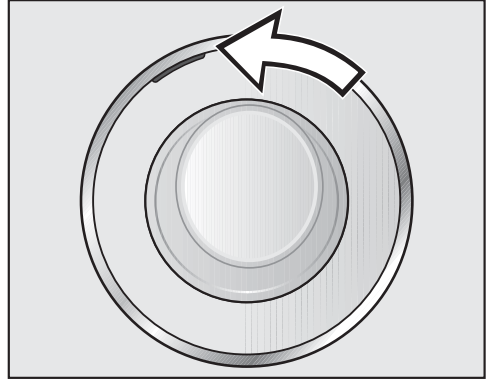
- 고무 씬을 도어의 홈 안으로 다시 눌러 넣으십시오.
- 건조기의 앞쪽에 도어를 놓으십시오.
- 건조기의 입구에 나사 2개로 도어 경첩 바닥을 장착하십시오.

도어 경첩 바닥이 의류건조기의 전면 판넬과 수평이 되도록 놓아야 합니다. 이 위치에서 도어는 떨어지지 않습니다.



- 도어 경첩 바닥 ①에서 도어를 의류건조기에 단단히 고정하십시오.

⚠ 이제 도어 경첩이 교체되었으니 도어가 반대쪽에서 열릴 것입니다.



- 주황색 표시를 반대쪽으로 밀어서 어느 쪽에서 도어를 당겨 여는지 확인하십시오.

중요

⚠ 필요하지 않게 된 잠금 걸쇠 및 도어 경첩 커버은 안전하게 보관하십시오. 이사로 인해 도어 경첩을 원래대로 되돌려야 하는 등 필요한 경우가 있습니다.

전기 연결

의류건조기는 적합한 접지 콘센트에 연결할 수 있는 플러그가 있는 주전원 케이블과 함께 제공됩니다.


의류건조기를 설치한 후 콘센트에 쉽게 접근할 수 있어야 합니다. 콘센트에 쉽게 접근할 수 없다면, 각 전극의 설치면에 알맞은 연결 해제 수단이 제공되었는지 확인해야 합니다.

과열로 인한 화재 위험.

의류건조기를 멀티탭이나 연장선에 연결하면 주 연결 케이블에 과부하가 걸릴 수 있습니다.

안전을 위해 연장 케이블 또는 멀티탭을 사용하지 마십시오.

전기 시스템은 현지 및 국가 안전 규정에 따라야 합니다(영국은 BS 7671).

안전을 위해 관련 전기 설비에서 건조기 연결에 유형 A  잔류 전류 장치(RCD)를 사용을 권장합니다.

주 연결 케이블이 손상되었다면 같은 유형의 특정 주 연결 케이블(밀레 서비스 센터에서 구매 가능)로만 교체할 수 있습니다. 안전을 위해 이러한 교체는 자격을 갖춘 전문가 또는 밀레 서비스 센터에서 수행해야 합니다.

사용 설명서와 데이터 플레이트에는 정격 전력 소비량과 알맞은 퓨즈 정격이 명시되어 있습니다. 해당 정보를 전기 연결 정보와 비교하십시오.

확실하지 않은 경우 자격을 갖춘 기술자에게 문의하십시오.

주 전원 공급 장치와 동기화되지 않는(예: 단절된 네트워크, 백업 시스템 등) 자력 전원 공급 장치 또는 일반 전원 공급 장치의 일시적 또는 영구적인 작동이 가능합니다. 작동 요구 사양은 EN 50160 혹은 비슷한 표준을 준수하는 전원 공급 장치 시스템입니다.

가전용 전기 설비 및 밀레 제품과 함께 제공된 보호 조치 기능과 작동은 독립된 작동 환경 또는 주전원과 동기화 되지 않은 경우에도 유지되어야 하고, 혹은 설치 시 이와 동등한 수준의 수단으로 대체되어야 합니다. 예를 들면 BS OHSAS 18001-2 ISO 45001 현 버전에서 설명하는 내용과 같습니다.

기술 데이터

높이	850 mm
너비	596 mm
깊이	643 mm
도어 열림 시 깊이	1077 mm
작업대 아래 설치 적합 여부	예
세탁기와 위아래 설치 가능 여부	예
중량	약 62 kg
드럼 용량	120 리터
투입량	9 kg(건조 세탁물 무게)
응축수통 용량	4.8 l
호스 길이	1.49 m
최대 배수 높이	1.00 m
최대 배수 호스 길이	4.00 m
연결 케이블 길이	2.00 m
전압	데이터 플레이트 참조
접속 부하	데이터 플레이트 참조
퓨즈 등급	데이터 플레이트 참조
시험 인증서 수여됨	데이터 플레이트 참조
에너지 소비량	“소비량 데이터” 참조
LED	1등급
주파수 대역	2.4000 GHz – 2.4835 GHz
최대 송전 전력	< 100 mW

밀레는 본 히트펌프 의류건조기가 지침 2014/53/EU를 준수함을 선언합니다.

설정

설정을 사용하여 요구 사항에 맞게 의류건조기의 전자 장치를 변경할 수 있습니다. 이 설정은 언제든지 변경할 수 있습니다.

설정 메뉴 들어가기

- 의류건조기를 켜십시오.
- 메인 메뉴의 두 번째 페이지로 이동하십시오.
- 설정 버튼을 터치합니다.

설정 선택

설정은 분야별로 구분되어 있습니다.

- 원하는 분야를 선택하십시오.
- 원하는 설정이 나타날 때까지 목록을 넘기십시오.
- 원하는 설정을 터치하여 선택하십시오.

설정 변경

- 표시된 값을 변경하고 확인 후 OK 버튼을 누르십시오.

또는

- 원하는 옵션을 터치하여 선택하십시오.

선택한 옵션은 주황색으로 강조 표시됩니다.

옵션은 저장됩니다. 설정 메뉴가 표시되거나 이전 메뉴로 돌아갑니다.

설정 메뉴 닫기

- ⏪ 버튼을 터치합니다.
이전 메뉴로 돌아갑니다.
- ⏩ 버튼을 터치합니다.
메인 메뉴로 돌아갑니다.

작동/디스플레이 ▶

언어 ▶

디스플레이가 한 가지 언어로 표시되도록 설정할 수 있습니다.

언어(독일어로 Sprache)라는 단어 다음에는 깃발 기호 ▶가 표시되어 있으므로, 이해할 수 없는 언어로 설정되어 있는 경우에도 쉽게 언어 항목을 찾을 수 있습니다.

선택된 언어가 저장됩니다.

암호

암호를 사용하여 사용자 모르게 의류건조기가 작동되는 것을 방지할 수 있습니다.

선택기능

- 활성화
핀코드가 활성화되면 의류건조기를 켜 후 핀코드를 입력해야 합니다. 그렇지 않으면 의류건조기가 작동하지 않습니다.
공장 출고시 설정 핀코드는 250입니다.
- 변경
자신이 정한 핀코드를 입력할 수 있습니다.

핀코드를 잊어 버린 경우, 밀레 서비스 기사가 잠금을 해제할 수 있습니다.
새 핀코드를 적어 두십시오.

- 비활성화
암호 입력 없이 의류건조기 사용 시, 이전에 암호를 활성화 했던 경우에만 이 메시지가 표시됩니다.

시계 표시

시간 표시 형식을 선택한 후 현재 시간을 설정할 수 있습니다.

선택기능

- 시계 형식
시간 표시 형식을 설정합니다.
 - (공장 출고시 설정)
 - 24 시간/12 시간
- 설정
현재 시간으로 설정됩니다.

소비량

총 에너지 소비량을 표시할 수 있습니다.

선택기능

- 이전 프로그램
마지막 프로그램의 에너지 소비량
- 총 소비량
마지막 프로그램까지의 총 에너지 소비량
- 요금 설정
비용, kWh당 가격

설정

메모리

의류건조기는 이전 건조 프로그램에서 선택한 설정을 저장합니다. (건조 단계 및/또는 추가 옵션 또는 일부 프로그램의 작동 시간)

같은 프로그램을 다시 선택하면 저장된 설정이 디스플레이에 표시됩니다.

옵션

- 꺼짐 (공장 출고시 설정)
- 켜짐

음량

의류건조기가 켜질 때와 프로그램이 끝나면 들리는 부저음의 음량을 변경할 수 있습니다. 버튼을 터치하면 들리는 음의 음량 또한 변경할 수 있습니다.

선택기능

- 완료 톤
- 키패드 톤
- 환영인사 톤

7단계 음량 설정으로 원하는 음량을 조절하거나 음소거 할 수 있습니다.

종료음

프로그램 종료를 알리는 신호음이 울립니다. 얼마나 오래 신호음이 지속되는지 결정할 수 있습니다.

옵션

- 종료 후 단 3회
프로그램 종료 시 신호음이 3 회 울립니다.
- 종료 후 최대 1시간
프로그램이 끝나면 의류건조기가 자동으로 꺼질 때까지(최대 1 시간) 신호음이 울립니다.

디스플레이 밝기

디스플레이의 밝기를 조절할 수 있습니다.



7단계로 밝기를 설정할 수 있습니다.

공장 출고시 설정: 중간 설정

Wash2Dry

Wash2Dry 기능을 비활성화할 수 있습니다.

옵션

- 꺼짐 (공장 출고시 설정)
 Wash2Dry(이)가 활성화되고 메인 메뉴에서 불이 들어옵니다.
- 켜짐
 Wash2Dry(이)가 불이 들어오지 않습니다.

“디스플레이” 꺼짐

에너지 절약을 위해 디스플레이와 버튼은 10분 후 꺼지고 시작/정지/버튼만 천천히 깜박입니다. 이 설정은 변경할 수 있습니다.

옵션

- 켜짐
디스플레이가 꺼집니다. (10 분 후):
 - 의류건조기를 켜 후에 프로그램이 선택되지 않은 경우
 - 프로그램 작동 중
 - 프로그램 종료 후
- 꺼짐 (현재 프로그램 X)
(공장 출고시 설정)
디스플레이가(위에 설명된 것처럼) 꺼지지만 프로그램이 진행 중인 동안에는 켜져 있습니다.

아무 센서 버튼이나 터치해 디스플레이를 다시 켤 수 있습니다.

설정

네트워킹

Miele@home

홈 WiFi 네트워크로 의류건조기의 네트워크를 제어하십시오.

하위 메뉴에 표시될 수 있는 항목은 다음과 같습니다.

셋업

이 메시지는 의류건조기가 WiFi 네트워크에 연결되지 않은 경우에만 표시됩니다.

연결 설정 방법에 관한 지침은 “처음 사용하기 전”을 참조하십시오.

활성화

(Miele@home이 비활성화된 경우에 표시됨)

WiFi 기능이 재활성화됩니다.

비활성화

(Miele@home이 활성화된 경우에 표시됨)

Miele@home 설정은 유지되고 WiFi 기능은 꺼집니다.

연결 상태

(Miele@home이 활성화된 경우에 표시됨)

표시되는 값:

- WiFi 수신 품질
- 네트워크 이름
- IP 주소

다시 셋업

(셋업된 경우에 표시됨)

WiFi 로그인(네트워크)을 초기화하여 즉시 다시 새로 연결합니다.

초기화

(셋업된 경우에 표시됨)

- WiFi가 꺼집니다.
- WiFi 연결이 기본 설정으로 초기화됩니다.

네트워크 구성은 의류건조기를 폐기하거나 판매하는 경우, 또는 사용된 적이 있는 의류건조기를 작동하는 경우 항상 초기화해야 합니다. 이는 모든 개인 정보를 삭제하고 이전 사용자가 의류건조기에 접속할 수 없도록 할 수 있는 유일한 방법입니다.

Miele@home 설정을 다시 사용하려면, 셋업이 다시 진행되어야 합니다.

스마트 그리드

스마트 그리드 설정은 Miele@home 설정이 셋업 및 활성화된 경우에만 표시됩니다.

이 기능은 전기 요금이 가장 저렴한 시간대에 의류건조기를 자동으로 시작하기 위해 사용할 수 있습니다.

스마트 그리드(를) 활성화하면 **예약건조** 과 함께 새 기능을 사용할 수 있습니다. “예약건조”을 사용하여 스마트 그리드(를) 설정합니다. 의류건조기는 지정된 시간 내 가장 저렴한 전기 요금 시간대에 시작됩니다.

설정된 시간 내에 저렴한 전기요금 시간대가 포함되어 있지 않으면 의류건조기는 자동으로 시작됩니다. (“예약 건조” 참조)

스마트그리드는 기본 설정에서는 비활성화 상태입니다.

원격제어

원격제어 설정은 Miele@home 설정이 셋업 및 활성화된 경우에만 표시됩니다.

Miele@mobile 앱이 모바일 기기에 설치되면 어디서든 의류건조기의 상태를 확인하고 원격으로 시작할 수 있습니다. 또한, **모바일스타트** 프로그램을 통해서도 원격으로 제어할 수 있습니다.

모바일 기기로 의류건조기를 작동하지 않으려면 원격제어 설정을 끌 수 있습니다.

원격제어가 켜지지 않은 경우, 앱으로 인해 프로그램이 취소될 수 있습니다.

“예약 건조” 기능을 사용하여 의류건조기를 시작하려는 시간을 설정하고 예약건조를 시작합니다. (“예약 건조/스마트스타트” 참조)

의류건조기가 신호를 수신하면 지정된 시간 내에 시작됩니다.

설정된 마지막 시작 시간까지 시작 신호가 수신되지 않으면 의류건조기는 자동으로 시작됩니다.

원격 제어는 기본으로 활성화 상태입니다.

설정

원격 업데이트

원격업데이트 기능을 사용하여 의류건조기의 소프트웨어를 업데이트합니다.

원격업데이트는 기본으로 활성화 상태입니다.

원격업데이트를 설치하지 않아도 일상적인 방식으로 의류건조기를 사용할 수 있습니다. 그러나 밀레는 원격업데이트 설치를 권장합니다.

활성화

원격업데이트 메뉴 옵션은 표시되지만 의류건조기를 WiFi 네트워크에 연결한 경우에만 선택이 가능합니다. (“설정” 챕터의 “Miele@home” 참조)

밀레의 원격업데이트 기능은 의류건조기가 WiFi 네트워크에 연결되고 Miele@mobile 앱에 계정이 있는 경우에만 사용할 수 있습니다. 의류건조기가 앱에 사용자 계정으로 등록되어야 합니다.

이용 약관은 밀레@모바일 (Miele@mobile) 앱을 참조하십시오.

일부 소프트웨어 업데이트는 밀레 서비스만 수행할 수 있습니다.

원격업데이트(RemoteUpdate) 실행

의류건조기 원격업데이트가 가능한 경우 자동으로 표시됩니다.

원격업데이트를 즉시 시작하거나 나중에 시작하도록 선택할 수 있습니다. “나중에 시작”을 선택한 경우 다음에 의류건조기의 전원을 켜면 원격업데이트 실행 메시지가 다시 표시됩니다.

원격업데이트를 실행하는 데는 수 분이 걸릴 수 있습니다.

원격업데이트 기능과 관련해서는 다음 정보를 참고하십시오.

- 원격업데이트가 가능한 경우에만 메시지가 표시됩니다.
- 원격업데이트가 설치되면 설치를 취소할 수 없습니다.
- 원격업데이트 도중 의류건조기의 전원을 끄지 마십시오. 그렇지 않으면 원격업데이트가 중단되고 설치되지 않습니다.

프로그램 진행

주름 방지

주름 방지 기능은 프로그램 종료 후 주름을 줄여줍니다.

건조 프로그램이 끝난 후 드럼은 최대 2 시간 동안 계속 회전합니다. 이를 통해 주름을 줄일 수 있습니다.

선택기능

- 꺼짐
- 1 시간
- 2 시간 (공장 출고시 설정)

냉각단계 온도

세탁물은 프로그램 종료 전에 자동으로 식혀집니다. 프로그램 종료 전에 진행되는 자동 냉각 단계를 모든 건조 수준에 대해 더 낮은 온도 수준으로 설정할 수 있습니다. 그러면 냉각 단계는 연장됩니다.

선택

값은 1 °C 단위로 설정됩니다.

- 55 °C(공장 출고시 설정)
- ...
- 40 °C

건조 수준

면, 합성의류 및 자동 프로그램에 대한 건조 수준을 변경할 수 있습니다.

7단계로 밝기를 설정할 수 있습니다.

공장 출고시 설정: 중간 설정

설정

기기 파라미터


필터 청소 알림

건조 후 보풀을 제거해야 합니다. 또한 이 표시등은 보풀이 어느 정도 찬 경우 필터 청소 시기를 알려줍니다.

i 보풀필터 및 열교환기 스펀지 필터를 청소하세요. 사용설명서를 참조하세요. 보풀이 어느 수준으로 찼을 때 신호음이 울릴지 결정할 수 있습니다.

옵션

건조 프로그램을 몇 번 사용하고 나면, 어떤 옵션을 선택해야 할지 알 수 있습니다.

- 꺼짐
이 알림이 나타나지 않습니다. 그러나 배기 덕트가 심하게 막혀 있는 경우 프로그램은 취소되며 이 옵션과 관계없이
 보풀필터를 청소하세요. 좌측하단 스펀지 필터를 확인하세요. 라는 오류 메시지가 디스플레이에 나타납니다.
- 심함
알림은 보풀이 많이 쌓였을 때만 나타납니다.
- 보통 (공장 출고시 설정)
- 낮음
알림은 보풀이 조금 쌓였을 때만 나타납니다.

전도도

이 설정은 물 경도가 매우 낮은 지역에만 해당합니다.

매우 경도가 낮은 연수일 경우, 건조 결과가 불만족스러울 수 있습니다. 세탁에 사용되는 물이 매우 연수이고 전도도가 150 $\mu\text{S}/\text{cm}$ 보다 낮을 경우에만 이 설정을 선택해야 합니다. 주 급수관의 전도도 수준에 대한 정보는 지역의 수도 기관에 문의하십시오.

선택기능

- 일반 (공장 출고시 설정)
- 150mS 미만 (물 경도가 굉장히 낮은 지역만)

작동 시간

의류건조기가 작동한 시간을 확인할 수 있습니다.

총 진행 시간이 시간 단위로 표시됩니다.

공장초기화

작동 시간을 제외한 모든 설정이 공장 기본 설정으로 초기화됩니다.

옵션

i 공장초기화를 진행 하시겠습니까?

- 네
설정이 공장 기본 설정으로 초기화됩니다.
- 아니요
설정이 공장 기본 설정으로 초기화되지 않습니다.

법률 정보

오픈 소스 라이선스

여기에서 정보를 확인할 수 있습니다.

운영자 및 제어 소프트웨어에 관한 저작권 및 라이선스

밀레는 자체 소프트웨어와 제3자의 소프트웨어를 모두 사용하며, 이때 소프트웨어에는 제품 작동 및 조절을 위해 오픈 소스 라이선스를 적용하지 않습니다. 이러한 소프트웨어의 구성요소는 저작권에 의해 보호됩니다. 밀레와 제3자의 저작권을 반드시 준수해야 합니다.

또한, 해당 제품은 오픈 소스 라이선스 조건에 따라 배포된 소프트웨어 구성요소를 포함하고 있습니다. 본원에 포함된 오픈 소스 구성요소에 관한 정보는 해당 저작권 고지, 해당 시점에서 유효한 라이선스 약관 사본과 세부 정보, 해당 제품의 메뉴 항목에서 설정 | 제품 매개변수 법률 정보 | 오픈 소스 라이선스를 참조하십시오. 본원에 명시된 바와 같이, 오픈 소스 라이선스 약관의 책임 및 보증 조항은 각 권리를 보유한 당사자에 한해 적용됩니다.

설정

통신 모듈에 관한 저작권 및 라이선스

밀레는 작동과 제어 목적으로 오픈 소스 라이선스 약관이 적용되지 않는 자사 또는 타사 소프트웨어를 사용합니다. 소프트웨어와 그 구성 요소는 저작권에 의해 보호됩니다. 밀레와 타사가 보유한 저작권은 반드시 준수해야 합니다.

또한 이 커뮤니케이션 모듈은 오픈 소스 라이선스 사용 조건에 따라 배포된 소프트웨어 구성 요소를 포함하고 있습니다. 해당 저작권 고지, 해당 시점에서 유효한 라이선스 약관 사본, 세부 정보와 함께 기기에 포함된 오픈 소스 구성 요소에는 웹 브라우저를 이용하여 다음 IP를 통해 로컬로 액세스할 수 있습니다. (<http://<IP address>/Licenses>) 이곳에 표시된 오픈 소스 라이선스의 책임과 보증 협의는 각 권리를 보유한 당사자에 한해 적용됩니다.

■ (주)밀레코리아

서울시 강남구 논현로 559 밀레하우스 빌딩 (06126)

■ 홈페이지: www.miele.co.kr

■ 온라인 쇼핑몰: shop.miele.co.kr

■ A/S 신청: 전국 1577-1597

■ 본 제품은 수입 완제품으로 공급이 일시 지연될 수 있습니다.

TWV 780 WP

ko-KR

M.-Nr. 12 222 760 / 00