

Miele



Asennuskaavio
Kuumamankeli (sähkölämmitteinen)
PRI318 EL
PRI418 EL
PRI421 EL

Lue **ehdottomasti** tämä käyttöohje ennen koneen asennusta, liittämistä ja käyttöönottoa. Näin vältät mahdolliset vahingot ja koneen rikkoutumisen.

fi-FI

M.-Nr. 11 464 680

Sisältö

Asennusohjeita	3
Asennuksen edellytykset	3
Käyttöolot	3
Lattiakiinnitys.....	3
Sähköliitäntä	3
Poistoilmaliitäntä	4
PRI318 EL (sähkölämmiteinen)	5
Mitat	5
Asennus.....	6
Paikalleen sijoittaminen	7
Tekniset tiedot	8
Jännitevaihtoehdot/sähköliitännätiedot	8
Poistoilma	8
Mitat/Paino	9
Päästötiedot	9
Lattiakiinnitys.....	9
PRI418 EL (sähkölämmiteinen)	10
Mitat	10
Asennus.....	11
Paikalleen sijoittaminen	12
Tekniset tiedot	13
Jännitevaihtoehdot/sähköliitännätiedot	13
Poistoilma	13
Mitat/Paino	14
Päästötiedot	14
Lattiakiinnitys.....	14
PRI421 EL (sähkölämmiteinen)	15
Mitat	15
Asennus.....	16
Paikalleen sijoittaminen	17
Tekniset tiedot	18
Jännitevaihtoehdot/sähköliitännätiedot	18
Poistoilma	18
Mitat/Paino	19
Päästötiedot	19
Lattiakiinnitys.....	19

Asennuksen edellytykset

Kuumamankelin asennuksen saa suorittaa vain Miele-huolto tai asianmukaisesti koulutettu valtuutetun huoltoliikkeen henkilöstö.

- ▶ Kuumamankeli on asennettava voimassa olevien sääntöjen ja normien mukaisesti. Lisäksi asennuksessa on noudatettava paikallisen verkkoyhtiön määräyksiä.
- ▶ Kuumamankelia saa käyttää vain tiloissa, joissa on riittävä ilmanvaihto ja joissa lämpötila ei voi laskea alle nollan.

Käyttöolot

Käyttöolojen on vastattava DIN 60204:n ja EN 60204-1:n vaatimuksia.

- Ympäristön lämpötila: +5 °C ... +40 °C
- Ilmankosteus: 10 % ... 85 %
- +21 °C:n lämpötilassa suurin sallittu ilmankosteus on 70 %.
- Käyttöpaikan suurin korkeus merenpinnan yläpuolella: 1000 m

⚠ Mankelia ei saa sijoittaa samaan tilaan sellaisten pesukoneiden kanssa, joissa käytetään perfluorattuja tai HFC-yhdisteitä sisältäviä liuottimia.

Pesukoneesta tulevat höyryt voivat kommutaattorimoottorin kipinöiden vaikutuksesta muuttua suolahapoiksi, millä voi olla haitallisia seurauksia.

Huolehdi sijoituspaikan riittävästä tuuletuksesta aina mankelin käytön aikana.

Lattiakiinnitys

Tämä kuumamankeli täytyy kiinnittää lattiaan.

Jotta kuumamankeli pysyisi vakaasti paikallaan, se on kiinnitettävä alustaan mukana toimitettujen tulppien ja ruuvien avulla.

Mukana toimitetut kiinnitystarvikkeet on tarkoitettu betonilattiaan. Jos alusta on jotain muuta materiaalia, tilaa sopivat kiinnitystarvikkeet erikseen.

Sähköliitäntä

Koneen sähköasennuksen saa suorittaa vain valtuutettu sähköasentaja ja asennus on tehtävä voimassa olevien normien ja määräysten mukaisesti.

Sähköliitäntä ja sähkökytkentäkaavio sijaitsevat oikeanpuoleisen päädyn peitelevyn takana.

Kuumamankelin ottojännite, ottoteho ja sähköliitäntän sulakekoko on ilmoitettu koneen arvokilvessä.

Kuumamankelin liittäminen sähköverkkoon, jonka jännite poikkeaa koneen arvokilvessä mainitusta, saattaa aiheuttaa toimintahäiriöitä tai rikkoa koneen.

Varmista siksi ehdottomasti ennen kuumamankelin liittämistä sähköverkkoon, että verkon jännite vastaa koneen arvokilvessä mainittua jännitettä.

Kuumamankelin sähköjärjestelmä on normien IEC 61000-3-12, IEC/EN 60335-1, IEC/EN 60335-2-44, EN ISO 10472-1 ja EN ISO 10472-5 mukainen.

Asennusohjeita

Kuumamankeli voi epäsuotuisissa oloissa aiheuttaa häiritseviä jännitteenvaihteluita sähköverkkoon. Jos verkon impedanssi on yli 0,265 ohmia paikassa, jossa laite liitetään julkiseen sähköverkkoon, saatetaan tarvita lisätoimia ennen kuin laitetta voidaan käyttää määräysten mukaisesti. Kysy tarvittaessa tarkempia tietoja sähköverkon impedanssista paikalliselta energiayhtiöltä.

Jos kone asennetaan kiinteästi sähköverkkoon, asennus on varustettava erillisellä, kaikki koskettimet avaavalla erotuskytkimellä. Käytettävän kytkimen erotusvälin on oltava yli 3 mm. Tällaisia kytkimiä ovat mm. johdonsuojakatkaisimet, sulakkeet ja kontaktorit (VDE 0660).

Pistorasiaan tai erotuskytkimeen on päästävä helposti käsiksi, jolloin kone on helppo irrottaa sähköverkosta milloin tahansa.

Kun kuumamankeli irrotetaan sähköverkosta, erotuskytkimen on oltava lukittavissa tai koneen erottamista sähköverkosta on pystyttävä valvomaan muulla tavoin koko ajan.

Mikäli paikalliset määräykset edellyttävät vikavirtasuojakytkimen asentamista, muista ehdottomasti käyttää tyyppin A vikavirtasuojakytkintä.

Poistoilmaliitäntä

Kuumamankelin lämmin ja kostea poistoilma on johdettava lyhintä tietä ulos tai tarkoitukseen sopivaan ilmanvaihtokanavaan.

Poistoilmaputkea ei saa johtaa hormiin, johon on liitetty kaasu-, hiili- tai öljykäyttöinen tulisija.

Mankelin poistoilmaputken on oltava erillään kuivausrummun poistoilmaputkesta.

Poistoilmaputki on asennettava virtausteknisesti edullisella tavalla (mahdollisimman vähän mutkia, lyhyet putket, hyvät ja tiiviit liitännät ja siirtymät). Poistoilmaputkistoon ei saa asentaa suodattimia tai säleikköjä.

Koska poistoilman suhteellinen kosteus voi olla jopa 100 %, on ryhdyttävä toimenpiteisiin, joilla varmistetaan, ettei tiivistyvä kosteus pääse virtaamaan takaisin kuumamankeliin.

Jos käytettävissä olevan koneen puhaltimen teho ei riitä kumoamaan putkiston virtausvastusta, kuiluun tai katolle poistoilman ulostuloaukon yhteyteen on asennettava erillinen riittävän tehokas puhallin.

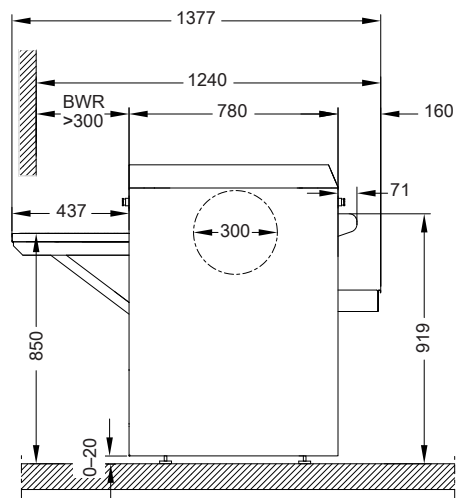
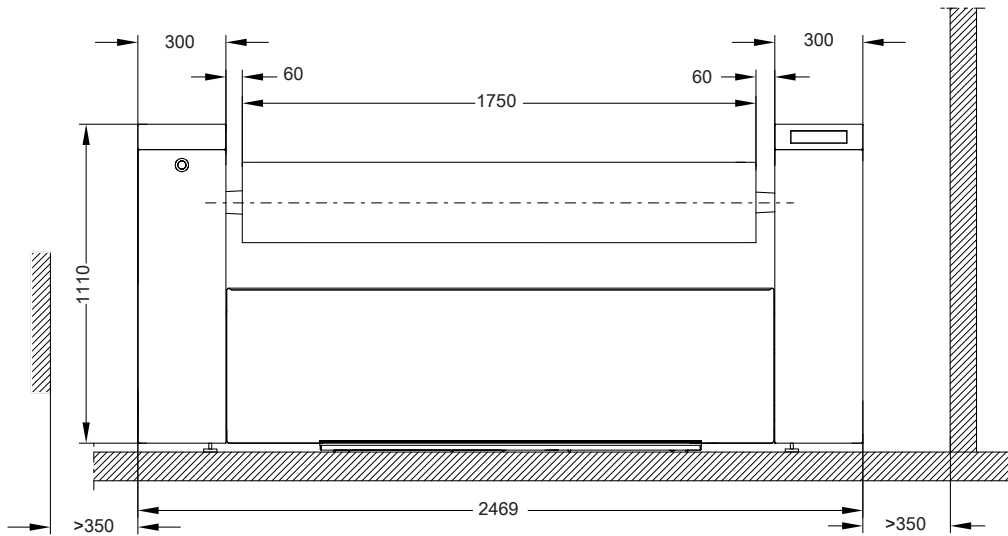
Huolehdi siitä, että koneen sijoitustilaan virtaa jatkuvasti riittävä määrä korvausilmaa (esim. sellaisten ilmanvaihtoaukkojen kautta, joita ei voi sulkea).

Ylöspäin johdettavan poistoilmaputken alimpaan kohtaan on tiivistyneen kosteuden poistoa varten tehtävä halkaisijaltaan 3–5 mm:n poistoaukko.

Tarkasta poistoilmaputki ja sen ulostulosäleikkö säännöllisesti nukkakertymien varalta. Puhdista ne tarvittaessa.

Suoraan ulos johdetun poistoilmaputken pää on suojattava sään vaikutuksilta (esimerkiksi asentamalla putken päähän alaspäin taivutettu 90°:n kulmaputki).

Mitat



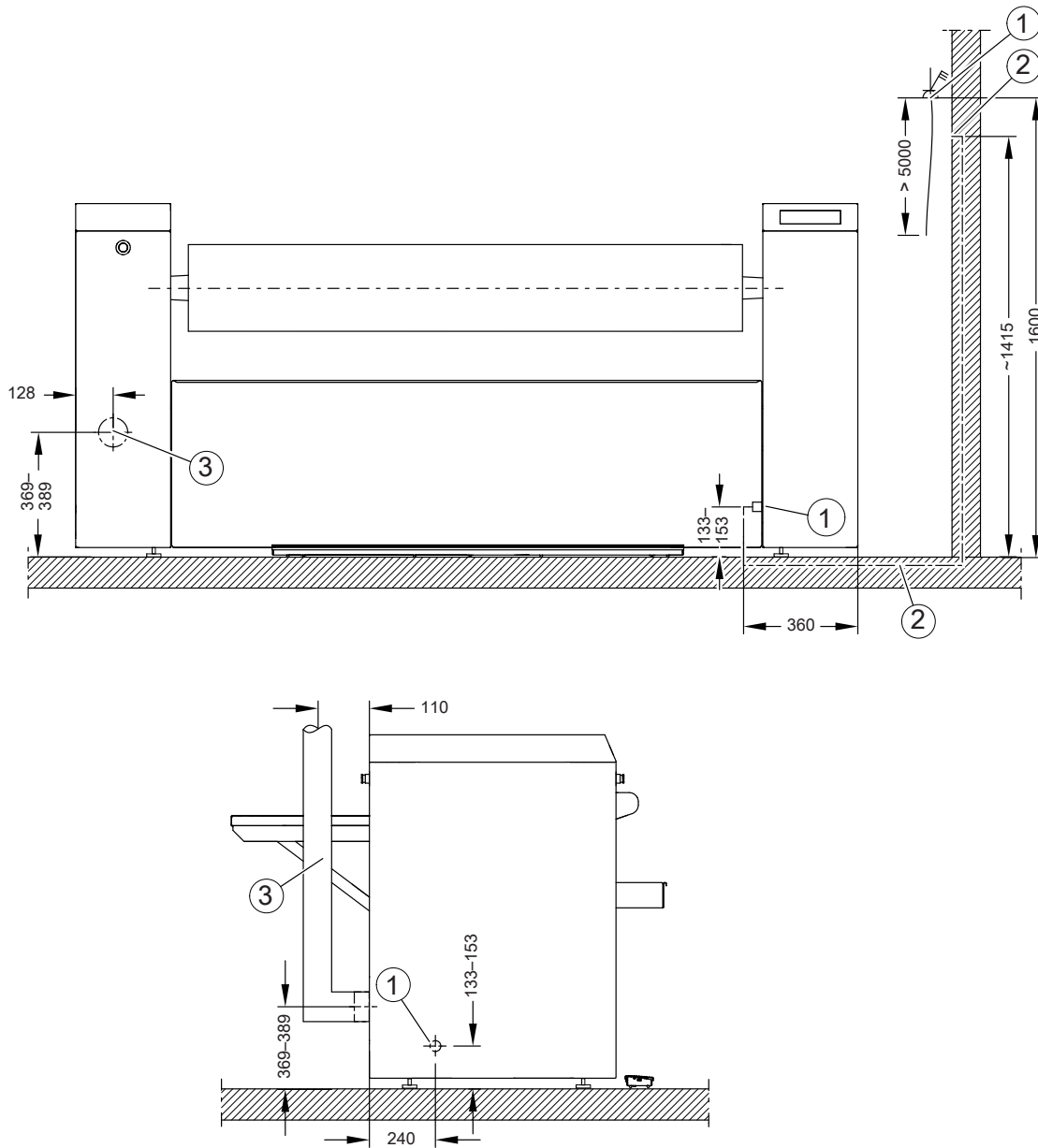
Kaikki mitat millimetreinä

BWR Asennussarja – Pyykin takaisinsyöttö

Lisävaruste, jonka avulla pyykki voidaan ottaa vastaan mankelin etupuolelta.

PRI318 EL (sähkölämmiteinen)

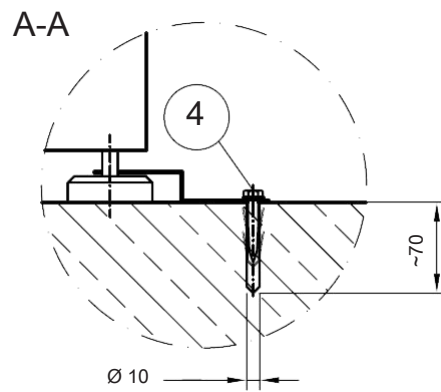
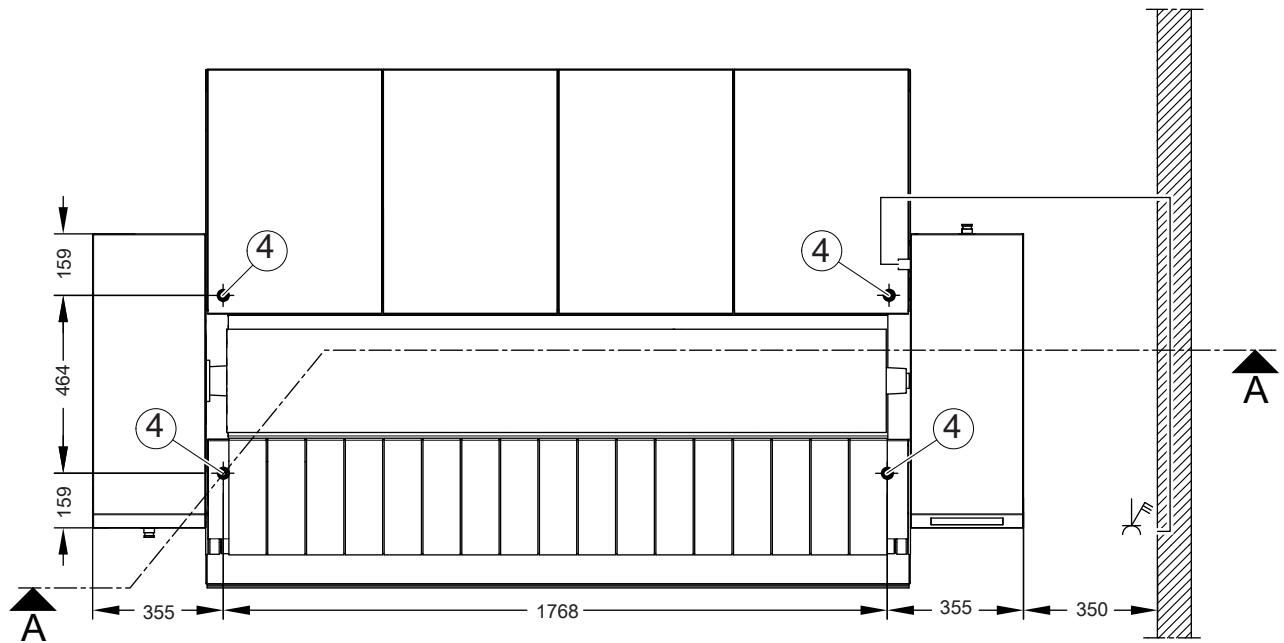
Asennus



Kaikki mitat millimetreinä

- ① Sähköliitettä
- ② Sähköasennusputki
Sähköliitettäjohtoon vetämiseen.
- ③ Poistoilmaliitettä

Paikalleen sijoittaminen



Kaikki mitat millimetreinä

④ Porattava reikä/Kiinnityskohta

PRI318 EL (sähkölämmiteinen)

Tekniset tiedot

Jännitevaihtoehdot/sähköliitännätiedot

3NAC 400 V, 50–60 Hz

Liitännäjännite	3NAC 400 V
Taajuus	50–60 Hz
Ottoteho	18,3 kW
Tarvittava sulake (rakennuskohtainen)	3 × 35 A
Liitännäjohdon vähimmäispoikkipinta-ala	5 × 6 mm ²
Ruuvikiinnitys	M32

3AC 450/440 V, 50–60 Hz

	<i>Standardiliitäntä</i>	<i>Vaihtokytkettävissä</i>
Liitännäjännite	3AC 450 V	3AC 440 V
Taajuus	50–60 Hz	50–60 Hz
Ottoteho	19,1 kW	18,3 kW
Tarvittava sulake (rakennuskohtainen)	3 × 35 A	3 × 35 A
Liitännäjohdon vähimmäispoikkipinta-ala	4 × 6 mm ²	4 × 6 mm ²
Ruuvikiinnitys	M32	M32

3AC 230/208 V, 50–60 Hz

	<i>Standardiliitäntä</i>	<i>Vaihtokytkettävissä</i>
Liitännäjännite	3AC 230 V	3AC 208 V
Taajuus	50–60 Hz	50–60 Hz
Ottoteho	19,4 kW	16,0 kW
Tarvittava sulake (rakennuskohtainen)	3 × 50 A	3 × 50 A
Liitännäjohdon vähimmäispoikkipinta-ala	4 × 10 mm ²	4 × 10 mm ²
Ruuvikiinnitys	M40	M40

Poistoilma

Poistoilmaliitännän halkaisija	70 mm
Poistoilman lämpötila enint. (noin)	93 °C
Puhaltimen teho	0,11 kW
Puhaltimen ilmamäärä (0 bar)	115 m ³ /h
Suurin sallittu painehäviö	100 Pa

PRI318 EL (sähkölämmitteinen)

Mitat/Paino

Koneen kokonaisleveys	2469 mm
Koneen kokonaiskorkeus	1110 mm
Koneen kokonaissyvyys	1377 mm
Ruuvijalkojen korkeudensäätövara	29 mm
Telan pituus	1750 mm
Telan halkaisija	300 mm
Suurin irrotettava osa	Mankelikouru
Suurimman irrotettavan osan leveys	440 mm
Suurimman irrotettavan osan korkeus	242 mm
Suurimman irrotettavan osan syvyys	1855 mm
Pakkauksen leveys	2576 mm
Pakkauksen korkeus	1388 mm
Pakkauksen syvyys	1096 mm
Enimmäisbruttotilavuus	3918 l
Enimmäisbruttopaino	492 kg
Enimmäisnettopaino	415 kg
Lattiaan kohdistuva enimmäiskuormitus käytön aikana	4071 N

Päästötiedot

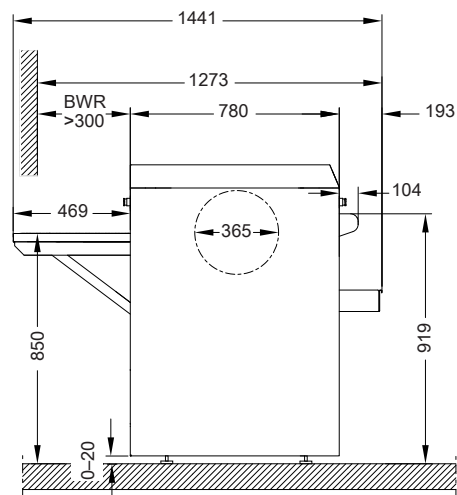
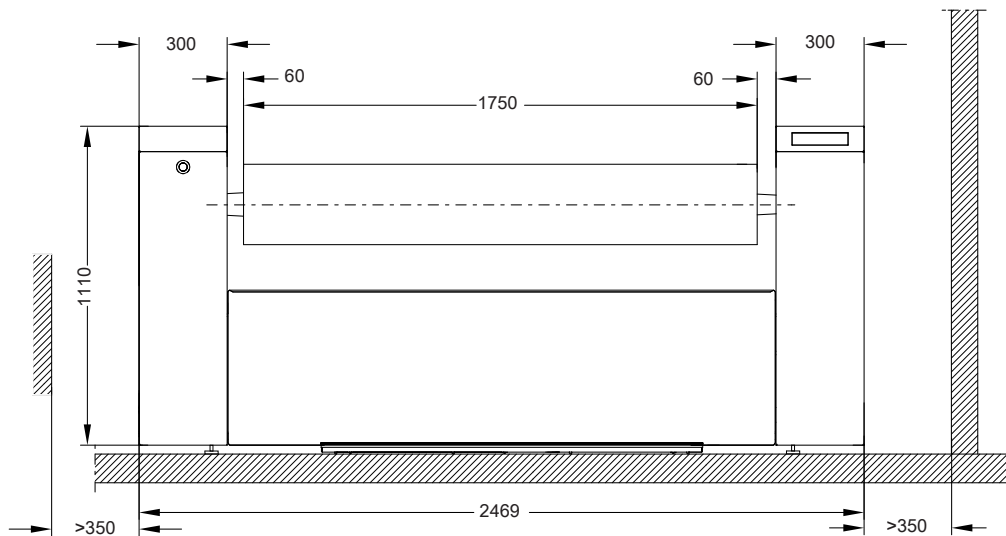
Äänenpainetaso	56 dB(A) re 20 µPa
Lämmönlouovutus sijoitustilaan	10,8 MJ/h

Lattiakiinnitys

Tarvittava kiinnityskohtien määrä	4
Puuruuvi, DIN 571, (halkaisija x pituus)	8 mm x 50 mm
Ruuvitulppa (halkaisija x pituus)	10 mm x 50 mm

PRI418 EL (sähkölämmitteinen)

Mitat

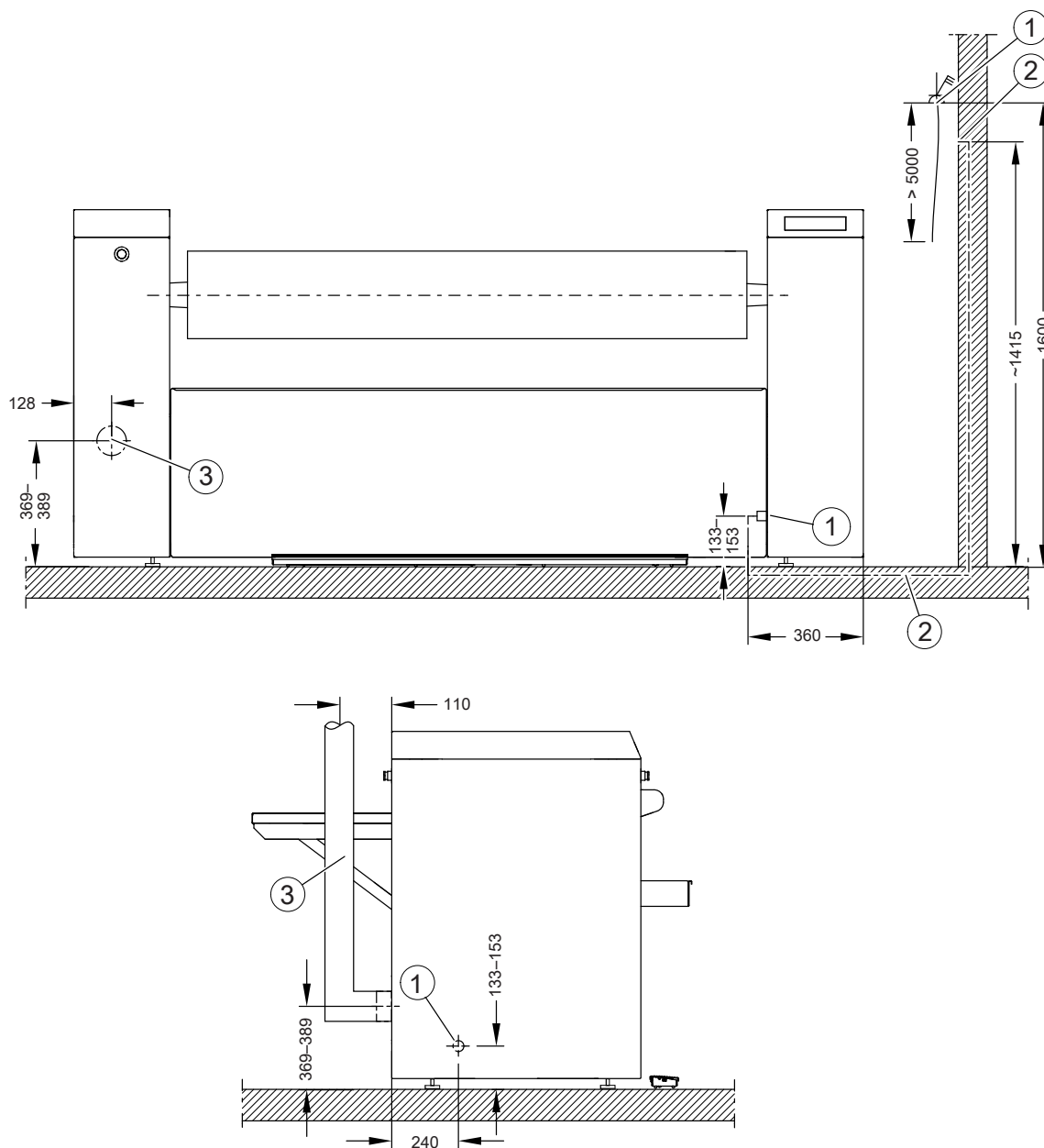


Kaikki mitat millimetreinä

BWR Asennussarja – Pyykin takaisinsyöttö

Lisävaruste, jonka avulla pyykki voidaan ottaa vastaan mankelin etupuolelta.

Asennus

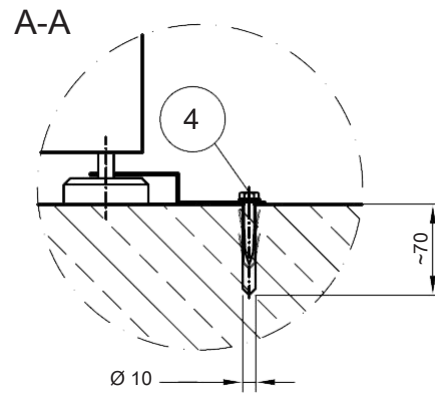
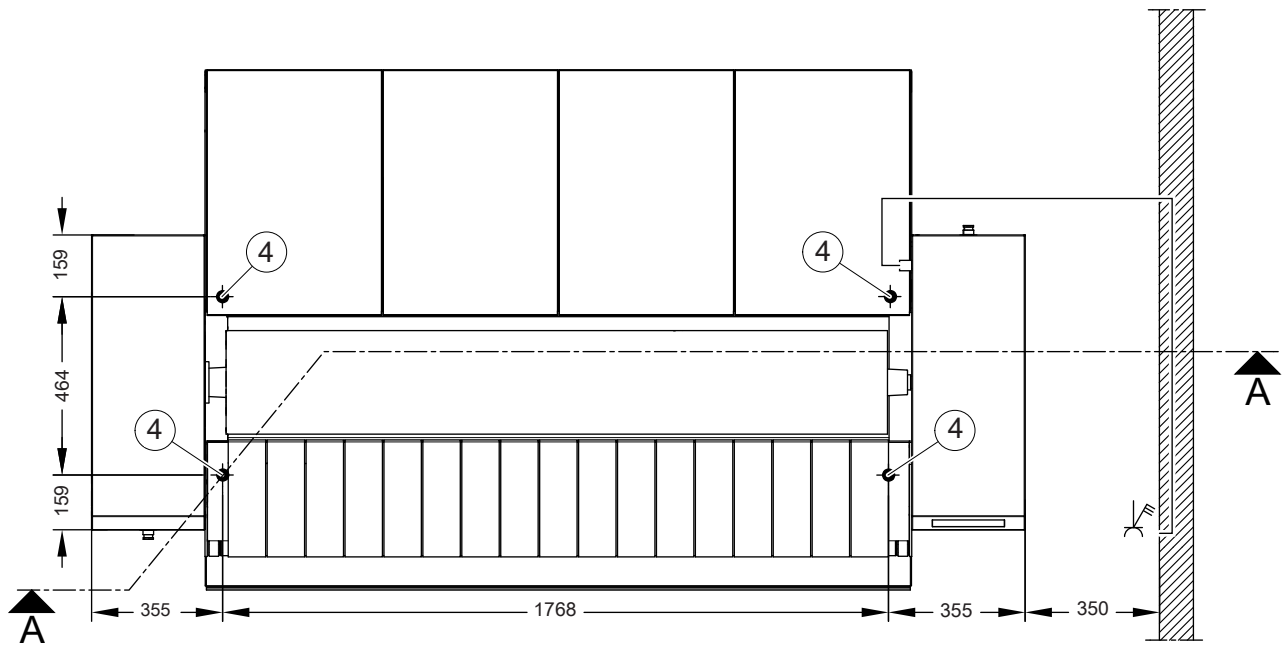


Kaikki mitat millimetreinä

- ① Sähköliitettä
- ② Sähköasennusputki
Sähköliitettäjohtoon vetämiseen.
- ③ Poistoilmaliitettä

PRI418 EL (sähkölämmiteinen)

Paikalleen sijoittaminen



Kaikki mitat millimetreinä

④ Porattava reikä/Kiinnityskohta

Tekniset tiedot

Jännitevaihtoehdot/sähköliitännätiedot

3NAC 400 V, 50–60 Hz

Liitännäjännite	3NAC 400 V
Taajuus	50–60 Hz
Ottoteho	22,0 kW
Tarvittava sulake (rakennuskohtainen)	3 × 50 A
Liitännäjohdon vähimmäispoikkipinta-ala	5 × 10 mm ²
Ruuvikiinnitys	M40

3AC 450/440 V, 50–60 Hz

	Standardiliitäntä	Vaihtokytkettävissä
Liitännäjännite	3AC 450 V	3AC 440 V
Taajuus	50–60 Hz	50–60 Hz
Ottoteho	23,0 kW	22,0 kW
Tarvittava sulake (rakennuskohtainen)	3 × 50 A	3 × 50 A
Liitännäjohdon vähimmäispoikkipinta-ala	4 × 10 mm ²	4 × 10 mm ²
Ruuvikiinnitys	M40	M40

3AC 230/208 V, 50–60 Hz

	Standardiliitäntä	Vaihtokytkettävissä
Liitännäjännite	3AC 230 V	3AC 208 V
Taajuus	50–60 Hz	50–60 Hz
Ottoteho	23,4 kW	19,2 kW
Tarvittava sulake (rakennuskohtainen)	3 × 63 A	3 × 50 A
Liitännäjohdon vähimmäispoikkipinta-ala	4 × 16 mm ²	4 × 16 mm ²
Ruuvikiinnitys	M40	M40

Poistoilma

Poistoilmaliitännän halkaisija	70 mm
Poistoilman lämpötila enint. (noin)	113 °C
Puhaltimen teho	0,11 kW
Puhaltimen ilmamäärä (0 bar)	115 m ³ /h
Suurin sallittu painehäviö	100 Pa

PRI418 EL (sähkölämmiteinen)

Mitat/Paino

Koneen kokonaisleveys	2469 mm
Koneen kokonaiskorkeus	1110 mm
Koneen kokonaissyvyys	1441 mm
Ruuvijalkojen korkeudensäätövara	29 mm
Telan pituus	1750 mm
Telan halkaisija	365 mm
Suurin irrotettava osa	Mankelikouru
Suurimman irrotettavan osan leveys	500 mm
Suurimman irrotettavan osan korkeus	270 mm
Suurimman irrotettavan osan syvyys	1855 mm
Pakkauksen leveys	2576 mm
Pakkauksen korkeus	1388 mm
Pakkauksen syvyys	1096 mm
Enimmäisbruttotilavuus	3918 l
Enimmäisbruttopaino	521 kg
Enimmäisnettopaino	444 kg
Lattiaan kohdistuva enimmäiskuormitus käytön aikana	4356 N

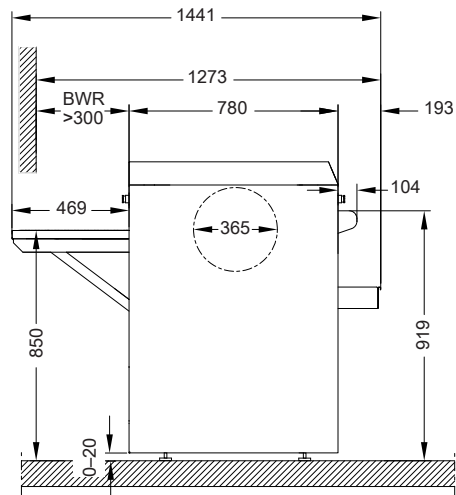
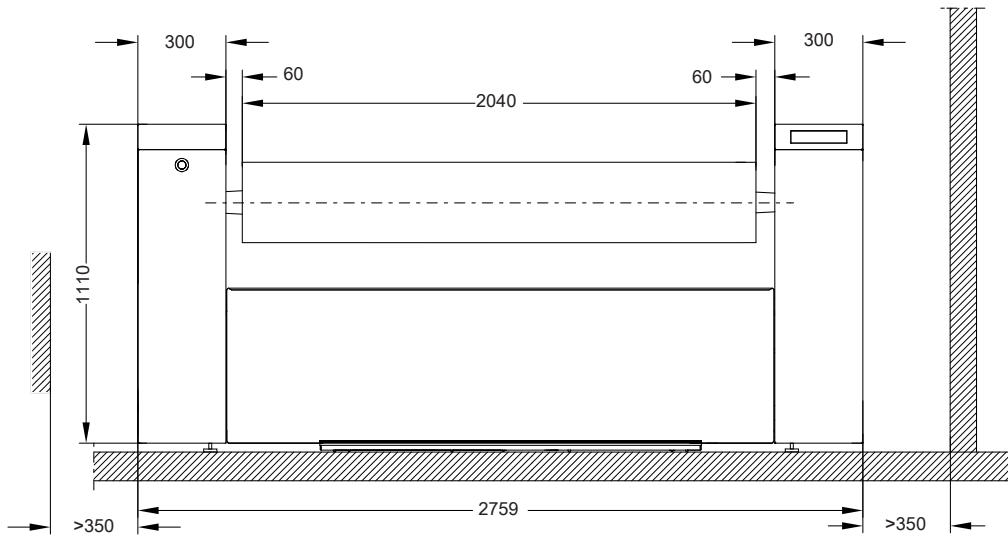
Päästötiedot

Äänenpainetaso	56 dB(A) re 20 µPa
Lämmönlouovutus sijoitustilaan	12,6 MJ/h

Lattiakiinnitys

Tarvittava kiinnityskohtien määrä	4
Puuruuvi, DIN 571, (halkaisija x pituus)	8 mm x 50 mm
Ruuvitulppa (halkaisija x pituus)	10 mm x 50 mm

Mitat



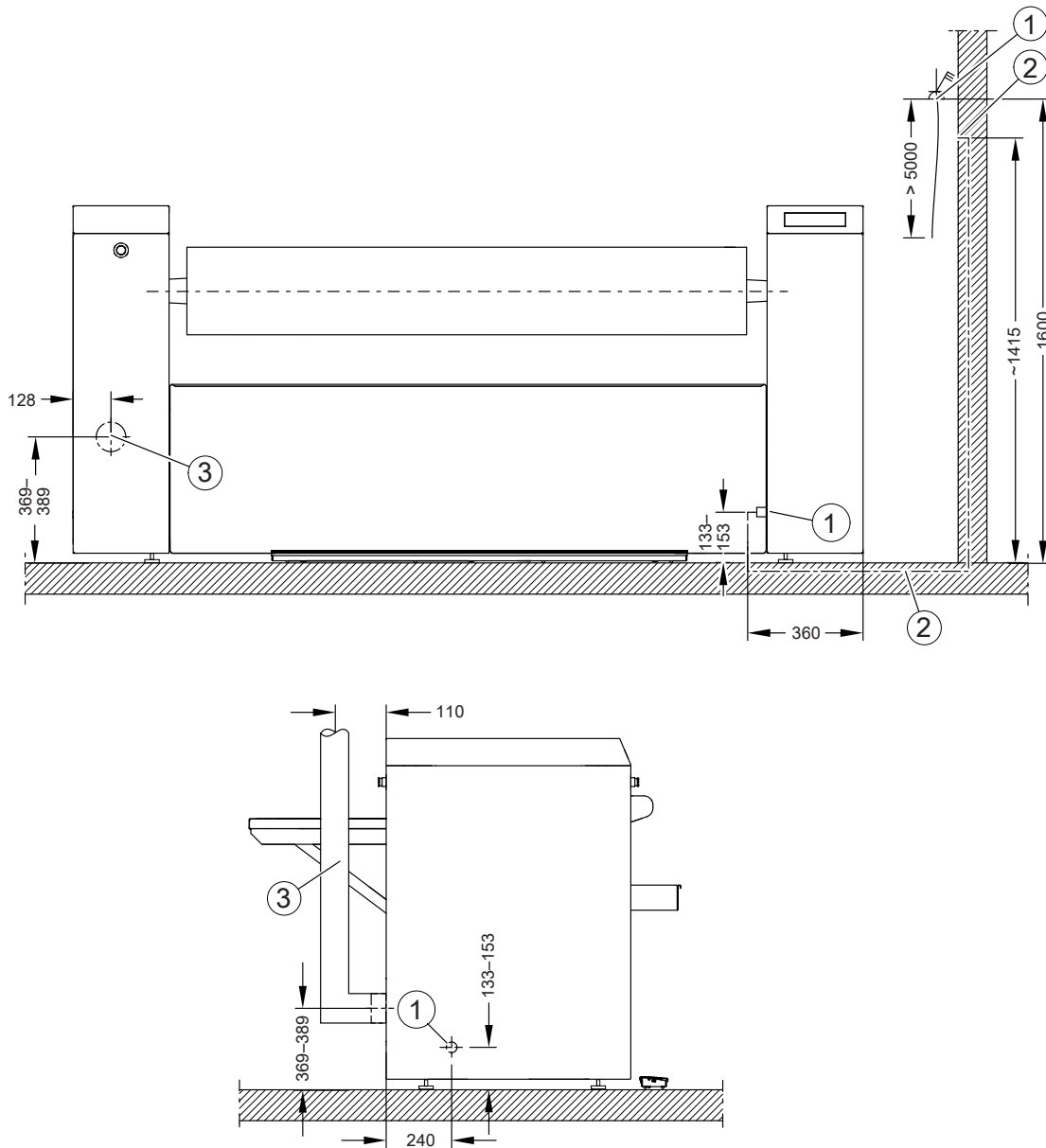
Kaikki mitat millimetreinä

BWR Asennussarja – Pyykin takaisinsyöttö

Lisävaruste, jonka avulla pyykki voidaan ottaa vastaan mankelin etupuolelta.

PRI421 EL (sähkölämmiteinen)

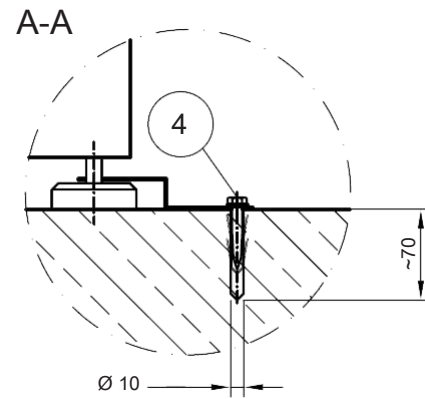
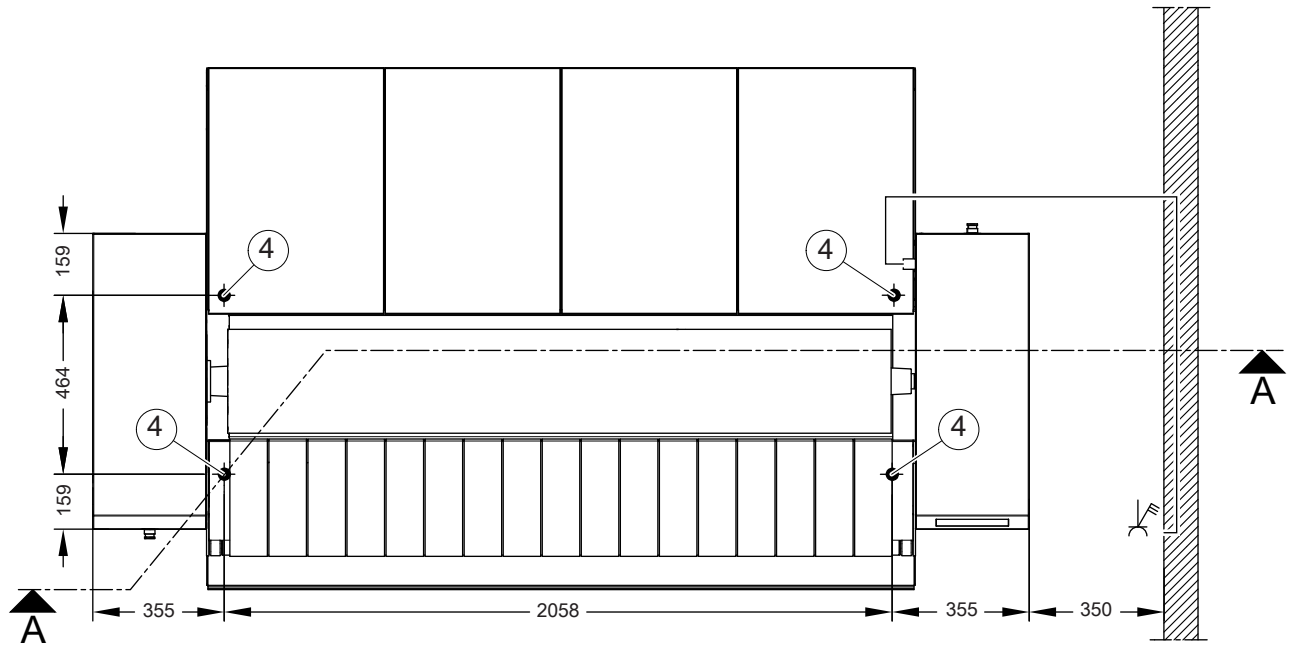
Asennus



Kaikki mitat millimetreinä

- ① Sähköliitäntä
- ② Sähköasennusputki
Sähköliitäntäjohdon vetämiseen.
- ③ Poistoilmaliitäntä

Paikalleen sijoittaminen



Kaikki mitat millimetreinä

④ Porattava reikä/Kiinnityskohta

PRI421 EL (sähkölämmiteinen)

Tekniset tiedot

Jännitevaihtoehdot/sähköliitännätiedot

3NAC 400 V, 50–60 Hz

Liitäntäjännite	3NAC 400 V
Taajuus	50–60 Hz
Ottoteho	23,5 kW
Tarvittava sulake (rakennuskohtainen)	3 × 50 A
Liitäntäjohdon vähimmäispoikkipinta-ala	5 × 10 mm ²
Ruuvikiinnitys	M40

3AC 450/440 V, 50–60 Hz

	Standardiliitäntä	Vaihtokytkettävissä
Liitäntäjännite	3AC 450 V	3AC 440 V
Taajuus	50–60 Hz	50–60 Hz
Ottoteho	24,6 kW	23,5 kW
Tarvittava sulake (rakennuskohtainen)	3 × 50 A	3 × 50 A
Liitäntäjohdon vähimmäispoikkipinta-ala	5 × 10 mm ²	5 × 10 mm ²
Ruuvikiinnitys	M40	M40

3AC 230/208 V, 50–60 Hz

	Standardiliitäntä	Vaihtokytkettävissä
Liitäntäjännite	3AC 230 V	3AC 208 V
Taajuus	50–60 Hz	50–60 Hz
Ottoteho	25,0 kW	20,6 kW
Tarvittava sulake (rakennuskohtainen)	3 × 63 A	3 × 63 A
Liitäntäjohdon vähimmäispoikkipinta-ala	4 × 16 mm ²	4 × 16 mm ²
Ruuvikiinnitys	M40	M40

Poistoilma

Poistoilmaliitännän halkaisija	70 mm
Poistoilman lämpötila enint. (noin)	97 °C
Puhaltimen teho	0,11 kW
Puhaltimen ilmamäärä (0 bar)	115 m ³ /h
Suurin sallittu painehäviö	100 Pa

PRI421 EL (sähkölämmitteinen)

Mitat/Paino

Koneen kokonaisleveys	2759 mm
Koneen kokonaiskorkeus	1110 mm
Koneen kokonaissyvyys	1441 mm
Ruuvijalkojen korkeudensäätövara	29 mm
Telan pituus	2040 mm
Telan halkaisija	365 mm
Suurin irrotettava osa	Mankelikouru
Suurimman irrotettavan osan leveys	500 mm
Suurimman irrotettavan osan korkeus	270 mm
Suurimman irrotettavan osan syvyys	2145 mm
Pakkauksen leveys	2866 mm
Pakkauksen korkeus	1388 mm
Pakkauksen syvyys	1096 mm
Enimmäisbruttotilavuus	4359 l
Enimmäisbruttopaino	537 kg
Enimmäisnettopaino	458 kg
Lattiaan kohdistuva enimmäiskuormitus käytön aikana	4493 N

Päästötiedot

Äänenpainetaso	56 dB(A) re 20 µPa
Lämmönlouovutus sijoitustilaan	13,7 MJ/h

Lattiakiinnitys

Tarvittava kiinnityskohtien määrä	4
Puuruuvi, DIN 571, (halkaisija x pituus)	8 mm x 50 mm
Ruuvitulppa (halkaisija x pituus)	10 mm x 50 mm

Miele

Miele Oy
Porttikaari 6
01200 Vantaa
Puhelin: (09) 875 97500
Sähköposti: asiakaspalvelu@miele.fi
Internet: www.miele.fi/professional



Miele & Cie. KG
Carl-Miele-Straße 29, 33332 Gütersloh, Saksa