

Kullanım Kılavuzu ve Kurulum Talimatları Isı Pompalı Kurutma Makinesi



Makinenin yerleřtirilmesi, kurulması ve ilk kez alıřtırılmasından nce kullanım kılavuzunu **mutlaka** okuyunuz. Bu bilgiler sayesinde kendinizi korumuř olur ve oluřabilecek zararların nne geersiniz.

İçindekiler

Çevre Korumaya Katkınız	7
Güvenlik Talimatları ve Uyarılar	8
Kurutma makinesinin kullanımı	20
Kumanda paneli	20
Kumanda panelindeki semboller	21
Ekrandaki semboller	22
Sensörlü tuşlar ve sensörlü tuşlar içeren dokunmatik ekran	23
Ana menü	23
Kullanım örnekleri	24
Seçim listesi	24
Tekli seçim	24
Sayısal değerlerin ayarlanması	24
Alt menüden çıkış	24
İşletmeye alma	25
Kurutma makinesinin gücünün açılması	25
Ekran lisanının ayarlanması	25
Harici cihazlara ilişkin bilgiler	26
Ekran parlaklık ayarı	26
Saat sorgusunun onayı	26
Güncel saat ayarı	26
Program paketi seçimi	27
Ödeme ünitesi kurulumu	27
İşletmeye alma işleminin tamamlanması	28
1. Çamaşır Bakımının Doğru Uygulanması	29
Yıkama	29
Kurutma	29
Bakım sembollerinin dikkate alınması	29
2. Kurutma Makinesinin Doldurulması	30
3. Program seçimi	31
Kurutma makinesinin gücünün açılması	31
Program seçimi	31
Program seçim düğmesiyle standart program seçimi	31
Program seçim düğmesinin ☆ konumuyla özel programlar seçimi	31
4. Program ayarı seçimi	32
Bir programın ana menüsü	32
Kurutma kademesi seçimi	32
Süre seçimi (zaman kontrollü programlar)	32

Ekstralar seçimi	33
Hassas +	33
Kırışik önleme	33
Gecikmeli başlatma seçimi.....	34
5. Programın başlatılması	35
Programın başlatılması	35
6. Program sonu – Çamaşırların çıkarılması	36
Program sonu	36
Çamaşırların çıkarılması.....	36
Bakım önerilerinin dikkate alınması	36
Program tablosu	37
Standart programlar	37
☆ Özel programlar	39
Program paketleri	41
Program akışının değiştirilmesi.....	44
Devam eden programın değiştirilmesi	44
Programın iptal edilmesi	44
İptal edilen programın yeniden seçilmesi	44
Çamaşır ekleme.....	44
Koku Flakonu	45
Koku flakonunun takılması	45
Koku flakonunun açılması	47
Koku flakonunun kapatılması	47
Koku flakonunun çıkarılması/değiştirilmesi	48
Temizlik ve bakım	49
Temizlik sıklığı	49
1. Hav filtresi temizlik aralığı	49
2. Bazadaki filtrenin temizlik aralığı.....	50
3. Sağ alttaki izgaranın / Isı eşanjörünün temizlik aralığı	51
Hav filtresinin temizliği	51
Koku flakonunun çıkarılması.....	51
Görülen havların alınması	51
Hav filtresi ve hava giriş alanının derinlemesine temizliği	52
(Bazadaki) filtre	54
Hav filtresinin çıkarılması	54
Hav filtresinin ıslak temizliği.....	55
Baza filtresinin değiştirilmesi	55

İçindekiler

(Bazadaki) filtre bölmesinin temizlenmesi.....	57
Filtre bölmesinin çıkarılması	57
Isı eşanjörünün soğutma kanatlarının kontrol edilmesi.....	58
(Bazadaki) filtre bölmesinin geri takılması	59
(Bazadaki) hav filtresinin geri takılması.....	59
Hav filtresi kapağının temizliği ve kapatılması	60
Sağ alttaki ızgara/ısı eşanjörü temizliği.....	61
Izgaranın çıkarılması	61
Soğutma kanatlarının temizlenmesi.....	62
Izgaranın geri takılması.....	62
Kurutma makinesinin temizliği.....	63
Ne Yapmalı, eğer...?	64
Ekranında şu bilgi veya hata bildirimi görüntüleniyorsa	64
Kurutma sonucu tatmin edici değilse?	68
Kurutma işlemi çok uzun sürüyorsa?	69
Kurutma makinesinde genel problemler.....	70
Baza filtresinin yenilenmesi	71
Müşteri Hizmetleri	72
Arızalar için iletişim bilgisi.....	72
Sonradan satın alınabilen aksesuarlar	72
Kurulum	73
Önden görünüm	73
Arkadan görünüm.....	74
Kurulum olanakları.....	75
Yandan görünüm	75
Çelik baza.....	75
Üstten Görünüm.....	75
Yıkama-Kurutma Sütunu	75
Kurutma Makinesinin Kurulma Yerine Taşınması.....	76
Kurulum	77
Kurulumun ardından bekleme süresi.....	77
Kurutma makinesinin hizalanması	77
Kurulum yerinin* havalandırılması.....	78
Harici kumanda donanımları.....	78
Yoğuşma suyu boşaltma hortumu.....	79
Elektrik bağlantısı	81
Teknik veriler	82
Uygunluk Beyanı	83

İşletmeci seviyesi	84
İşletmeci seviyesi menüsünün açılması.....	84
Kod ile erişim	84
Kodu değiştir	84
Demo programı.....	84
İşletmeci seviyesinin açılması.....	85
İşletmeci seviyesinden çıkış	85
Lisan	85
Parlaklık	85
Güncel saat	85
Son sinyali seviyesi.....	86
Tuş sesi seviyesi	86
Karşılama tonu seviyesi	86
Hata sinyali	87
Hafıza	87
Kırışık önleme	87
Ek soğutma	87
Soğutma sıcaklığı	87
“Gösterge” kapanış tarzı	88
Gecikmeli başlatma.....	88
Program adı	88
Parametre görünürlüğü.....	89
Beyazlar/Renkliler Kurutma kademe.	89
Bakımı kolay Kurutma kademe.....	89
Otomatik + Kurutma kademe.	89
Sil. ütü kuruluğu Kurutma kademe.	89
Hava kanallarını temizleyin	89
Program paketleri	90
KOM mod. seçimi.....	90
Dijital Miele ürünlerinin kullanılabilirliği	91
WiFi.....	91
Ağ saati.....	92
Uzaktan kumanda	92
Remote Update	92
SmartGrid.....	93
Yasal Bilgiler	93

İçindekiler

Ödeme ünitesi	94
Ödeme ünitelerine yönelik ayar	94
Harici prog. kilidi	94
Ödeme ünitesine geri bildirim sinyali.....	94
Ödeme ünitesi kilidi	95
Ödendi sinyalini sil.....	95
Şıçrama önleme süresi	95
Ödeme ünitesi süre aşımı	95
Soğuk hava süresi	96
Sıcak hava süresi.....	96
Ücretsiz programlar	96

Nakliye Ambalajının Elden Çıkarılması

Ambalaj cihazı nakliye hasarlarına karşı korur. Ambalaj malzemeleri tasfiyeye yönelik olarak çevre dostu malzemelerden seçilmiştir ve bu sebeple geri dönüştürülmesi mümkündür.

Ambalajın malzeme döngüsüne geri kazandırılması hammadde tasarrufu sağlar ve atık oluşumunu azaltır. Bayiniz ambalajı geri alabilir.

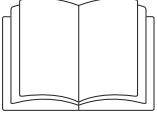
Eski Cihazın Elden Çıkarılması

Elektrikli ve elektronik cihazlar birçok değerli materyal içerir. Bu tür cihazlar aynı zamanda işleyişleri ve güvenlikleri için gerekli belli maddeler, karışımlar ve bileşenler de içerir. Bunlar evsel atıklar içinde ve uygunsuz işlem görmeleri halinde insan sağlığına ve çevreye zarar verebilirler. Eski cihazınızı bu sebeple hiçbir suretle evsel atıklarla birlikte atmayınız.



Bunun yerine varsa belediyeler, bayiler veya Miele'de bulunan elektrikli ve elektronik cihazların teslimi ve değerlendirilmesine yönelik resmi toplama ve geri alma merkezlerinden yararlanınız. Elden çıkarılacak eski cihaz üzerindeki olası kişisel verilerin silinmesinden yasalar uyarınca siz sorumlusunuz. Lütfen eski cihazın evden çıkarılıncaya kadar çocukların erişemeyeceği güvenli bir yerde muhafaza edilmesini sağlayınız.

Güvenlik Talimatları ve Uyarılar



- Kullanım kılavuzunu mutlaka okuyunuz.

Bu kurutma makinesi öngörülen güvenlik şartlarına uygundur. Bununla birlikte uygunsuz bir kullanım bedensel yaralanmalara ve mal zararına sebep olabilir.

Kurutma makinesini ilk kez çalıştırmadan önce kullanım kılavuzunu dikkatli bir şekilde sonuna kadar okuyunuz. Bu kılavuz montaj, güvenlik, kullanım ve bakıma yönelik önemli bilgiler içermektedir. Bu bilgiler sayesinde kendinizi korumuş olur ve kurutma makinesinde oluşabilecek zararların önüne geçersiniz.

IEC 60335-1 standardı uyarınca Miele, kurutma makinesinin kurulumuna yönelik bölümün ve güvenlik talimatları ve uyarılarının mutlaka okunması ve bunlara uyulması gerektiğine dikkat çeker.

Miele bu talimatlara uyulmamasından kaynaklanan zararlardan sorumlu tutulamaz.

Bu kullanım kılavuzunu saklayınız ve cihazın sizden sonraki sahibine veriniz.

Kurutma makinesinin kullanımı hakkında başka kişiler de eğitilecekse, bu kişilerin bu güvenlik talimatlarına erişebilmesi sağlanmalı veya güvenlik talimatları bu kişilere açıklanmalıdır.

Amacına uygun kullanım

- Kurutma makinesi sadece bakım etiketlerinde makinede kurutulmaya uygun olduğu belirtilen, suda yıkanmış tekstil ürünlerinin kurutulmasına yöneliktir. Başka kullanım amaçlarının tehlikeli olması mümkündür. Miele, amacına aykırı veya hatalı kullanım sonucu ortaya çıkan zararların sorumluluğunu üstlenmez.

- Bu kurutma makinesi umuma açık yerlerde de kullanılabilir.

Güvenlik Talimatları ve Uyarılar

- ▶ Bu kurutma makinesi dış mekanlarda kullanılmak üzere tasarlanmamıştır.
- ▶ Fiziksel, algısal veya ruhsal kapasiteleri ya da tecrübesizlikleri veya bilgisizlikleri dolayısıyla kurutma makinesini güvenli bir şekilde kullanamayacak kişiler bu kurutma makinesini bir sorumlunun gözetimi veya talimatları olmaksızın kullanmamalıdır.
- ▶ 8 yaşından küçük çocuklar sürekli gözetim altında olmadıkları müddetçe kurutma makinesinden uzak tutulmalıdır.
- ▶ Çocuklar 8 yaşından itibaren, sadece güvenli bir şekilde kullanabilmeleri için gerekli bilgiler kendilerine verildikten sonra kurutma makinesini gözetimsiz olarak kullanabilirler. Çocukların hatalı bir kullanımın olası tehlikelerini tanımaları ve anlayabilmeleri gerekir.
- ▶ Çocukların gözetimsiz olarak kurutma makinesinin bakımı ve temizliğini gerçekleştirmelerine izin verilmemelidir.
- ▶ Kurutma makinesinin yakınlarındaki çocuklara göz kulak olunuz. Çocukların kurutma makinesi ile oynamasına asla izin vermeyiniz.

Güvenlik Talimatları ve Uyarılar

Teknik güvenlik

- ▶ Kurutma makinesini kurmadan önce görülebilir bir hasarı olup olmadığını kontrol ediniz. Hasarlı bir kurutma makinesini kurmayınız veya çalıştırmayınız.
- ▶ Kurutma makinesinde Miele tarafından açıkça izin verilmeyen değişiklikler yapılamaz.
- ▶ Güvenlik açısından uzatma kablosu kullanmayınız (aşırı ısınma nedeniyle yangın tehlikesi).
- ▶ Güç kablosu hasar gördüyse, kullanıcı için oluşabilecek tehlikelerin önüne geçmek üzere, kablonun mutlaka Miele yetkili teknisyenleri tarafından değiştirilmesi gerekir.
- ▶ Bu kurutma makinesinin elektrik güvenliği sadece usulüne uygun olarak tesis edilmiş bir koruyucu iletken sistemine bağlanması halinde sağlanır. Bu temel şartın kontrol edilmesi ve şüpheli durumda elektrik tesisatının bir uzman teknisyen tarafından kontrol edilmesi çok önemlidir. Miele, kurulum yerinde koruyucu iletken bulunmaması veya bulunan koruyucu iletkenin kopması sonucu oluşan zararlardan (ör. elektrik çarpması) sorumlu tutulamaz.
- ▶ Hatalı onarımlar sonucu kullanıcı için öngörülemeyen tehlikeler ortaya çıkabilir ve Miele bu tehlikelere ilişkin hiçbir sorumluluk üstlenmez. Onarımlar sadece Miele yetkili teknisyenleri tarafından gerçekleştirilmelidir, aksi takdirde takip eden hasarlar için garanti hakkı ortadan kalkar.
- ▶ Arızalı bileşenler sadece orijinal Miele yedek parçaları ile değiştirilmelidir. Miele sadece bu parçaların güvenlik gerekliliklerini tam olarak sağladığını garanti eder.
- ▶ Güç kaybı ve fonksiyon bozukluğu yaşanmamasını sağlamak ve yangın tehlikesini bertaraf etmek için makinenin bakımlarının zamanında ve düzgün bir şekilde yapılması gerekir.

► Bir arıza durumunda veya temizlik ve bakım sırasında kurutma makinesinin şebeke bağlantısı şu şekilde kesilir:

- elektrik şebekesi bağlantısı kesilerek
- elektrik tesisatının sigortaları kapatılarak ya da
- elektrik tesisatının telli elektrik sigortası yuvasından tamamen çıkartılarak.

“Kurulum” bölümüne de bakınız.

► Bu kurutma makinesi hareketli kurulum yerlerinde (örneğin: teknelerde) çalıştırılmamalıdır.

► “Kurulum” ve “Teknik veriler” bölümündeki talimatları dikkate alınız.

► Kurutma makinesini elektrik şebekesinden ayırabilmek için prizini her daim erişilebilir olması sağlanmalıdır.

► Şebekeye sabit bir bağlantı öngörüldüyse, kurutma makinesini elektrik şebekesinden ayırmak için kurulum yerindeki çok kutuplu yalıtım tertibatına erişim her daim mümkün olmalıdır.

► Kurutma makinesinin alt yüzü ile zemin arasındaki hava boşluğu baza, yüksek halı vb. ile azaltılmamalıdır. Aksi takdirde yeterli hava girişi sağlanamaz.

► Kurutma makinesi kapağının açılma alanında herhangi bir engel bulunmamalıdır.

► Bu kurutma makinesi, özel gereklilikler (ör.: sıcaklık, nem, kimyasal dayanıklılık, aşınma dayanıklılığı ve titreşim) dolayısıyla özel bir ışık kaynağı ile donatılmıştır. Bu özel ışık kaynağı sadece öngörülen uygulama için kullanılmalıdır. Mekan aydınlatmasına uygun değildir. Değiştirme işlemi sadece Miele tarafından yetkilendirilmiş uzman teknisyen veya Miele yetkili servisi tarafından gerçekleştirilmelidir.

Güvenlik Talimatları ve Uyarılar

► Isı pompası ve soğutucu madde ile ilgili açıklamalar:

- Bu kurutma makinesi yanıcı ve patlayıcı olmayan, gaz halinde bir soğutucu madde ile çalışır.
- Kurutma işlemi sırasında ısı pompasından gelen uğultu sesi normaldir. Kurutma makinesinin sorunsuz işleyişi bundan etkilenmez.

⚠ Kurutma makinesinin çok erken işleme alınması sonucu hasar tehlikesi.

Bu durumda ısı pompası zarar görebilir.

Kurutma makinesini yerleştirdikten sonra, işletmeye almadan önce bir saat bekleyiniz.

- Bu kurutma makinesinde florlu sera gazları bulunur. Hermetik kapalıdır (atmosfere kapalı).
Soğutucu maddenin tanımı: R134a
Soğutucu madde miktarı: 0,61 kg
Soğutucu madde sera gazı gücü: 1430 kg CO₂ e
Cihaz sera gazı gücü: 872 kg CO₂ e

Doğru kullanım

- ▶ Doldurulabilecek azami çamaşır ağırlığı 7 kg kuru çamaşırdır. Bazı programlardaki kısmen daha düşük doldurma miktarları için “Program tablosu” bölümüne bakınız.
 - ▶ Kapağın üstüne çıkmayınız veya dayanmayınız. Aksi takdirde kurutma makinesi devrilebilir ve kendinizi ya da başkalarını yaralayabilirsiniz.
 - ▶ Kapağı her kurutma işleminden sonra kapatınız. Bu şekilde,
 - çocukların kurutma makinesinin içine tırmanmalarının veya makinenin içine eşyalar sokmalarının;
 - küçük hayvanların kurutma makinesinin içine tırmanmalarının önüne geçebilirsiniz.
 - ▶ Kurutma makinesinin temizlenmesi için yüksek basınçlı su kullanmayınız veya hortumla su püskürtmeyiniz.
 - ▶ Kurutma makinesinin kurulduğu ortamın toz ve havlardan arındırılmış olmasını sağlayınız. Çekilen havadaki kir partikülleri tıkanıklıklara yol açar. Bir arıza ortaya çıkabilir ve yangın tehlikesi oluşur.
 - ▶ Bu kurutma makinesi asla:
 - hav süzgeci olmadan ve asla filtresiz (bazada) çalıştırılmamalıdır.
 - sağ alttaki ızgara olmadan çalıştırılmamalıdır.
 - hasarlı hav süzgeci ve filtre (bazada) ile çalıştırılmamalıdır. Hasar durumunda hav süzgeci ve filtre derhal değiştirilmelidir.
- Aksi takdirde kurutma makinesinde çok fazla hav birikir ve bu da bir arızaya sebep olabilir.

Güvenlik Talimatları ve Uyarılar

► Kurutma sırasında herhangi bir fonksiyon bozukluğu meydana gelmemesi için:

- Her kurutma işleminden sonra hav süzgecinin takıldığı bölmeyi iyice temizleyiniz.
- Hav filtresi, hav süzgeci ve sağ altta bulunan ızgaranın yanı sıra hava kanalları da ekranda buna ilişkin bildirim verildiğinde daima ayrıca temizlenmelidir.

► Kurutma makinesini donma tehlikesi olan yerlere kurmayın. Donma noktası civarındaki sıcaklıklar dahi kurutma makinesinin işleyişini olumsuz etkiler. Pompada ve tahliye hortumunda donan yoğuşma suyu hasara sebep olabilir.

İzin verilen oda sıcaklığı 2°C ile 35°C arasındır.

► Yoğuşma suyunu dışarıya yönlendiriyorsanız, su tahliye hortumunu örneğin bir lavaboya astığınızda kaymaya karşı emniyet altına alınız. Aksi takdirde hortum kayabilir ve dışarı akan yoğuşma suyu hasara sebep olabilir.

► Yoğuşma suyu içme suyu değildir.

Yoğuşma suyu içildiği takdirde insan ve hayvan sağlığına zarar veren sonuçları olabilir.

Güvenlik Talimatları ve Uyarılar

- Yangın tehlikesi nedeniyle aşağıda sıralanan çamaşırlar makinede kurutulmamalıdır,
- yıkanmamış tekstil ürünleri.
 - yeterince temizlenmemiş ve yağ ya da başka kalıntılar içeren tekstil ürünleri (ör. üzerinde yemek yağı, yağ, krem kalıntıları olan mutfak veya kozmetik tekstil ürünleri). Yeterince temizlenmemiş tekstil ürünlerinde, kurutma işlemi sona erdikten sonra ve hatta kurutma makinesinin dışında dahi çamaşırların kendi kendine tutuşması sonucu yangın tehlikesi söz konusudur.
 - yangın çıkarabilecek temizlik ürünleri veya aseton, alkol, benzin, petrol, leke çıkarıcılar, terebentin, cila ve cila sökücüler veya kimyasallar ile işleme tabi tutulmuş tekstil ürünleri (ör. yer silme paspasları, temizlik bezleri).
 - üzerinde saç şekillendirici, saç spreyi, aseton veya benzeri kalıntılar bulunan tekstil ürünleri.

Bu sebeple, özellikle bu türden çok kirli çamaşırları çok iyi yıkayınız:

deterjan miktarını artırınız ve yüksek bir sıcaklık seçiniz. Şüphede durumunda bu tür çamaşırları birden fazla kez yıkayınız.

- Ceplerdeki çakmak, kibrit gibi malzemeleri boşaltınız.
- **Uyarı:** Kurutma makinesinin gücünü asla kurutma programı sona ermeden kapatmayınız. Aksi takdirde, tüm çamaşırları hemen makineden çıkarıp ısılarını vermeleri için seriniz.

Güvenlik Talimatları ve Uyarılar

► Yangın tehlikesi.

Bu kurutma makinesi kumandalı prizlere (ör. bir zamanlayıcı üzerinden ya da azami güç kapatmalı bir elektrik sistemine) bağlanarak çalıştırılmamalıdır.

Kurutma makinesi bir azami yük kapama sistemiyle, sadece Miele XCI-Box üzerinden kurutma makinesine bağlanmışsa ve ilgili ayarlar kurutma makinesinde gerçekleştirildiyse çalıştırılmalıdır.

Kurutma programı soğutma evresi sona ermeden iptal edilirse, çamaşırların kendi kendine tutuşması tehlikesi oluşur.

► Yangın tehlikesi söz konusu olduğundan, aşağıdaki tekstil ürünleri asla kurutma makinesinde kurutulmamalıdır:

- temizlik için üzerinde endüstriyel kimyasallar kullanılmış olan çamaşırlar (kuru temizlemedeki gibi).
- ağırlıklı olarak köpük, kauçuk veya kauçuk benzeri parçalar içeren tekstil ürünleri. Örnek olarak lateks köpük kauçuktan ürünler, duş bonesi, su geçirmez tekstil ürünleri, kauçuklanmış ürünler ve giysiler, köpük parçacıkları içeren yastıklar sayılabilir.
- dolgulu ve hasar görmüş tekstil ürünleri (ör. yastıklar veya montlar). Dışarı çıkan dolgu yangına sebep olabilir.

► Program soğutma evresine girilmesiyle sonlanır. Birçok programda, çamaşırların zarar görmeyecekleri bir sıcaklıkta kalmalarını sağlamak üzere (ör. çamaşırların kendi kendine tutuşmasını önlemek için) ısıtma evresini bir soğutma evresi takip eder.

Program sona erdikten sonra çamaşırların tamamı hemen çıkarılmalıdır.

► Yumuşatıcı veya benzeri ürünler, yumuşatıcının talimatlarında belirtildiği şekilde kullanılmalıdır.

► Kurutma makinesinin yakınında benzin, gaz veya kolay tutuşabilen maddeler bulundurmuyunuz ya da kullanmayınız. Bu tür maddeler sonucu yangın ve patlama tehlikesi oluşur.

Güvenlik Talimatları ve Uyarılar

► Kurutma makinesine klor, flor ve başka çözücü buharlar içeren hava beslemeyin. Bunları içeren taze hava sonucu yangın oluşabilir.

► Paslanmaz çelik cihaz parçaları için:

Paslanmaz çelik yüzeyler sıvı klor veya sodyum hipoklorit içeren temizlik ve dezenfeksiyon ürünleri ile temas etmemelidir. Bu maddelerin etkisi paslanmaz çelik yüzeylerde korozyonu tetikleyebilir.

Agresif sodyum hipoklorit buharları da korozyona sebep olabilir.

Bu sebeple bu tür maddelerin açık kaplarını cihazın hemen yanında muhafaza etmeyiniz.

Güvenlik Talimatları ve Uyarılar

Koku Flakonu Kullanımı (sonradan alınabilen aksesuar)

- ▶ Sadece orijinal Miele koku flakonu kullanmalısınız.
- ▶ Koku flakonları sadece orijinal ambalajında saklanmalıdır, bu nedenle bunları muhafaza ediniz.
- ▶ Koku flakonunu veya koku flakonu takılı hav filtresini dik tutunuz ve asla yatay yerleştirmeyiniz veya eğmeyiniz. Koku maddesi dışarıya akabilir.
- ▶ Akan koku maddesini hemen bir bezle döşemeden, kurutma makinesinden, makinenin yüzeyinden siliniz.
- ▶ Akan koku maddesi cilde temas ederse: **Cildinizi** su ve sabun ile iyice yıkayınız. **Gözünüzü** en az 15 dakika temiz su ile yıkayınız. Yutulmuşsa **ağzınızı** temiz su ile bolca çalkalayınız. Göze temas veya yutma durumunda doktora gidiniz!
- ▶ Koku maddesi bulaşan giysinizi hemen değiştiriniz. Giysiyi veya bezleri bol suda ve deterjanla yıkayınız.
- ▶ Aşağıdaki uyarılara dikkat edilmediğinde yanık veya kurutma makinesinin zarar görme riski vardır:
 - Asla boşalan koku flakonunu doldurmayınız.
 - Asla hasarlı bir koku flakonunu kullanmayınız.
- ▶ Boş koku flakonunu çöpe atınız ve asla başka bir amaçla kullanmayınız.
- ▶ Koku flakonu ile birlikte verilen uyarıları dikkate alınız.


Aksesuarlar

► Sadece Miele tarafından açık bir şekilde onaylanmış aksesuarlar cihaza monte edilebilir veya takılabilir.

Başka parçaların monte edilmesi veya takılması halinde garanti, performans ve/veya ürün sorumluluğu talepleri geçersiz olur.

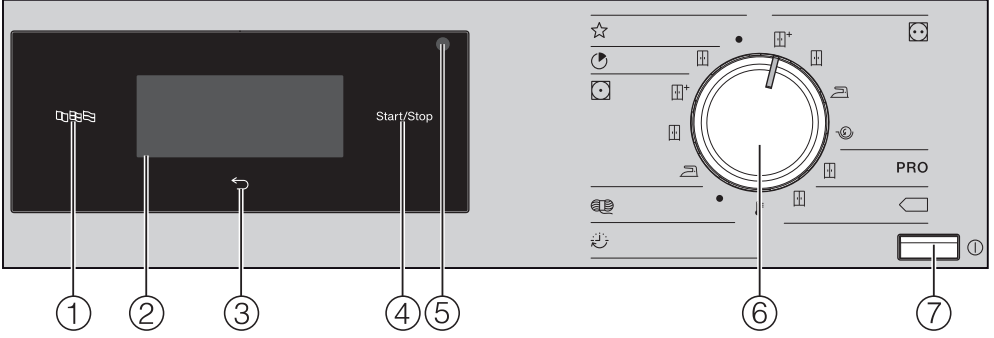
► Miele çamaşır ve kurutma makineleri bir Yıkama-Kurutma sütunu olarak kurulabilir. Bunun için sonradan satın alınabilen bir aksesuar olan Miele Yıkama-Kurutma Bağlantı Kiti gerekir. Yıkama-Kurutma bağlantı kitinin Miele kurutma makinesine ve Miele çamaşır makinesine uygun olmasına dikkat edilmelidir.



► Sonradan satın alınabilen bir aksesuar olarak edinilen Miele Baza'nın bu kurutma makinesine uygun olmasına dikkat ediniz.

 Miele, güvenlik talimatları ve uyarılarının dikkate alınmaması sonucunda ortaya çıkan zararlardan sorumlu tutulamaz.

Kurutma makinesinin kullanımı

Kumanda paneli



- ① **Sensörlü lisan tuşu** 
Ekranda güncel kullanıcı lisanının seçimi içindir.
Cihazın gücü kapatılıp açıldıktan sonra tekrar işletmeci lisanı görüntülenir.
- ② **Sensörlü tuşlar içeren dokunmatik ekran**
Seçilen programı gösterir.
Dokunmatik ekrandaki sensörlü tuşlarla program ayarları seçilir.
- ③ **Sensörlü geri tuşu** 
Menüde bir seviye geri götürür.
- ④ **Sensörlü Start/Stop tuşu**
Seçilen programı başlatır ve başlatılmış olan programı iptal eder.
- ⑤ **Optik arayüz**
Yetkili servisin aktarım noktası olarak görev görür.
- ⑥ **Program seçim düğmesi**
Kurutma programlarının seçimi içindir. Program seçim düğmesi sağa veya sola doğru çevrilebilir.
- ⑦ **Ⓛ tuşu**
Kurutma makinesinin gücünü açar ve kapatır.
Enerji tasarrufu amacıyla kurutma makinesi otomatik olarak kapanır.
Otomatik kapanma, program sonlandıktan/kırışık önleme evresi sona erdikten veya cihazın gücünün açılmasının ardından başka bir işlem yapılmadığı takdirde, 15 dakika sonra gerçekleşir.

Kurutma makinesinin kullanımı

Ekrandaki semboller



Ekstralar: Sensörlü *Ekstralar* tuşu yardımıyla kurutma programı için Ekstra fonksiyonlar seçebilirsiniz.



Hassas: Sensörlü *Hassas* tuşuyla kurutma sırasında çamaşırlar üzerindeki mekanik zorlamayı azaltabilirsiniz.



Kırışık önleme: Sensörlü *Kırışık önleme tuşuyla* program sona erdikten sonra çamaşırlar hemen çıkarılmadığında kırışık oluşumunu azaltabilirsiniz.



Gecikmeli başlatma: Sensörlü *Gecikmeli başlatma* tuşuyla bir programın başlama saatini ...



... veya bitiş saatini



... veya programın ne kadar süre sonra başlaması gerektiğini ayarlayabilirsiniz.



Sürel program: Bu sensörlü tuş ile bir süreli programın süresini seçebilirsiniz.





İşletmec seviyesi: Sensörlü *İşletmec seviyesi* tuşuyla kurutma makinesinin ayarlarını değiştirebilirsiniz.



Bilgi: Program çalışırken seçilen seçenekleri görüntüleyebilirsiniz.

Sensörlü tuşlar ve sensörlü tuşlar içeren dokunmatik ekran


Sensörlü , , Start/Stop tuşları ve ekrandaki sensörlü tuşlar parmak uçlarıyla dokunuşa tepki verir. Her bir dokunuş bir tuş sesi ile onaylanır. Bu tuş sesini kapatabilirsiniz (bkz. “İşletmeci seviyesi” bölümü).

Kalem gibi sivri veya keskin nesnelere sensörlü tuşlara sahip kumanda panelini ve dokunmatik ekranı çizemez. Kumanda paneline sadece parmaklarınız ile dokununuz.

Ana menü



Bir kurutma programının ana menüsü programa bağlı olarak farklı değerler görünümleri:

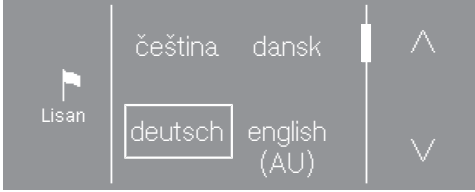
- Ayarlanan kurutma kademesiyle birlikte seçilen programın adı.
- Program süresi
 - Kurutma kademesi programlarında (ör. Beyazlar/Renkliiler) program süresi seçilen kurutma kademesine ve çamaşır miktarına bağlıdır.
 - Süreli programlarda program süresi sensörlü  tuşuna basılarak serbestçe seçilebilir.
- Seçilen Ekstralar.
- Diğer Seçenekler ve işletmeci seviyesi ayarları

Kurutma makinesinin kullanımı

Kullanım örnekleri

Seçim listesi

Ekranın sağında \wedge ve \vee okları görüntüleniyorsa, bir seçim listesi var demektir.



Sensörlü \vee tuşuna dokunulduğunda seçim listesi aşağıya doğru hareket eder. Sensörlü \wedge tuşuna dokunulduğunda seçim listesi yukarıya doğru hareket eder.

Kayıdırma çubuğu başka seçim olanakları olduğunu gösterir.

Güncel seçili lisan bir çerçeve ile gösterilir.

Seçmek için istediğiniz lisana dokununuz.

Tekli seçim

Ok işaretleri görülmüyorsa, seçim gösterilen değerler ile sınırlıdır.



Güncel seçili değer bir çerçeve ile gösterilir.

Seçmek için istediğiniz değere dokununuz.

Veya değeri + ve - tuşlarıyla değiştiriniz.



Değiştirdikten sonra OK tuşuna dokununuz.

Sayısal değerlerin ayarlanması

Bir sayısal değeri değiştirmek için değiştirilecek rakamın üstündeki veya altındaki \wedge ve \vee ok işaretlerini kullanınız.

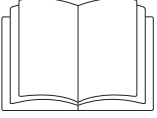


\wedge ve \vee ok işaretlerine dokununuz ve sensörlü OK tuşu ile onaylayınız.

Alt menüden çıkış

Alt menüden çıkmak için sensörlü geri \leftarrow tuşuna dokununuz.

Alt menüde bir değer seçildi ancak OK ile onaylanmadıysa, sensörlü \leftarrow tuşuna basılmasıyla bu değer iptal edilir.



⚠ Yanlış kurulum sonucu bedensel yaralanma ve mal zararı.

Kurutma makinesinin yanlış kurulumu bedensel yaralanmalara ve mal zararına yol açabilir.

Kurutma makinesini işletmeye almadan önce düzgün bir şekilde yerleştirip bağlantılarını yapınız. “Kurulum” bölümünü dikkate alınız.

⚠ Kurutma makinesinin erken işleme alınması sonucu zarar.

Bu durumda kurutma makinesindeki ısı pompası zarar görebilir.

Kurutma makinesini yerleştirdikten sonra, işletmeye almadan önce bir saat bekleyiniz.

İşletmeye alma işlemi sonuna kadar gerçekleştiriniz.

İşletmeye alma sırasında kurutma makinesinin günlük işletimine yönelik ayarlar belirlenir. Bazı ayarları sadece işleme alma sırasında değiştirebilirsiniz. Sonrasında bu ayarlar sadece Miele yetkili servisi tarafından değiştirilebilir.

Ayarlar ayrıca “İşletmecisi seviyesi” bölümünde de açıklanmıştır.

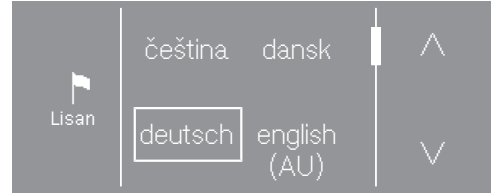
Kurutma makinesinin gücünün açılması

■ ⓘ tuşuna basınız.

Hoş Geldiniz ekranı görüntülenir.

Ekran lisanının ayarlanması

Sizden ekran lisanını (işletmecisi lisanını) ayarlamanız istenir. Lisanı daha sonra istediğiniz anda “İşletmecisi seviyesi” menüsünden değiştirebilirsiniz.



■ İsteddiğiniz lisan ekranda görülünceye kadar sensörlü ^ veya v tuşuna dokununuz.

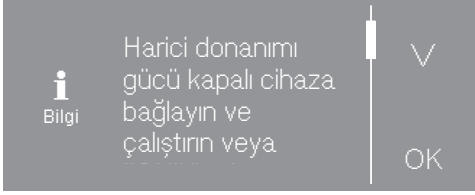
■ İsteddiğiniz lisanın sensörlü tuşuna dokununuz.

Seçilen lisan bir çerçeve ile işaretlenir ve ekran bir sonraki ayara geçer.

İşletmeye alma

Harici cihazlara ilişkin bilgiler

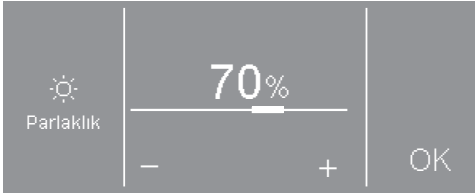
Harici donanıma ilişkin bir bilgi verilir.



- Metnin tamamını okuyabilmek için sensörlü ∨ tuşuna dokununuz.
- Sensörlü OK tuşu ile onaylayınız.

Kurutma makinesini işletmeye almadan önce XCI Box'u bağlayınız ya da kurutma makinesinin arka yüzündeki modül slotuna bir iletişim modülü takınız. Bunun için kurutma makinesinin elektrik şebekesinden ayrılması gerekir. İşletmeye alma işlemine ancak bundan sonra başlayınız.

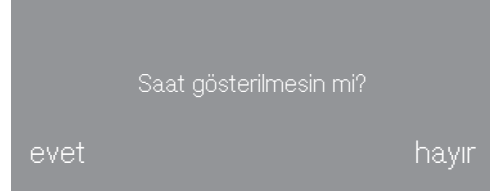
Ekran parlaklık ayarı



- Sensörlü - ve + tuşları ile istediğiniz parlaklık seviyesini ayarlayınız ve sensörlü OK tuşu ile onaylayınız.

Ekran bir sonraki ayara geçer.

Saat sorgusunun onayı



- Sensörlü Evet veya Hayır tuşuna dokununuz.

Evet seçimi yaptıysanız güncel saat ayarı atlanır.

Hayır seçimi yaptıysanız, ekran güncel saat ayarına geçer.

Güncel saat ayarı



- Sensörlü ∨ ve ∧ tuşları ile saati ayarlayınız ve bunu sensörlü OK tuşu ile onaylayınız.

Ekran bir sonraki ayara geçer.

Program paketi seçimi

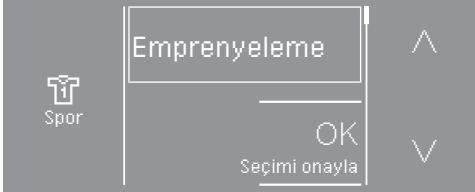
Farklı program paketleri seçebilirsiniz. Program paketlerinden seçilen programlar bundan sonra ☆Özel programlar kapsamında gösterilir.



- İstedığınız program paketi ekranda görülünceye kadar sensörlü ^ veya v tuşuna dokununuz.
- Program paketinin sensörlü tuşuna dokununuz.

Ekranda bu pakete karşı gelen programlar görüntülenir.

Etkinleştirilen programlar bir çerçeve ile işaretlenir.



- Programların sensörlü tuşuna dokununuz.

Programlar etkinleştirilir (çerçeve) veya etkisiz kılınır (çerçeve yok).

- Sensörlü OK Seçimi onayla tuşu ile onaylayınız.

Ekrana Program paketleri görüntüsüne geri döner.



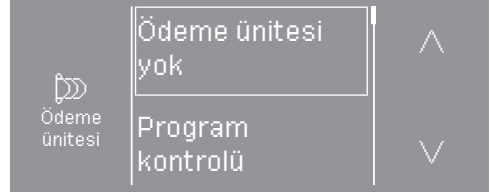
- Başka program paketleri seçebilir veya seçimi sensörlü devam tuşuyla onaylayabilirsiniz.

Ekrana bir sonraki ayara geçer.

Ödeme ünitesi kurulumu

Burada, mevcut bir ödeme sisteminin kurulumunu gerçekleştirebilirsiniz.

Bir ödeme sistemi kurmak istemiyorsanız:



- Sensörlü Ödeme ünitesi yok tuşuna dokununuz.
- “İşletmeye alma - İşletmeye alma işleminin tamamlanması” bölümünü okumaya devam ediniz.

Bir ödeme sistemi kurmak istiyorsanız:
Bu ayarları sadece kurutma makinesini işletmeye alırken yapabilirsiniz. Daha sonra bir değişiklik istemeniz halinde Miele yetkili servisine başvurunuz.

- İsteddiğiniz ayar ekranda görülünceye kadar sensörlü v veya tuşuna dokununuz.
- İsteddiğiniz ayarın sensörlü tuşuna dokununuz.

Ödeme ünitesinin kurulumu “İşletmecisi seviyesi - Ödeme ünitesi” bölümünde açıklanmıştır.

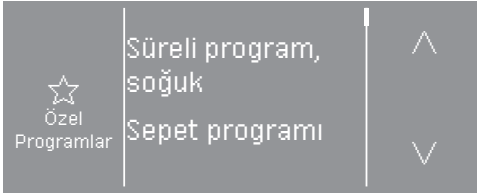
İşletmeye alma

İşletmeye alma işleminin tamamlanması

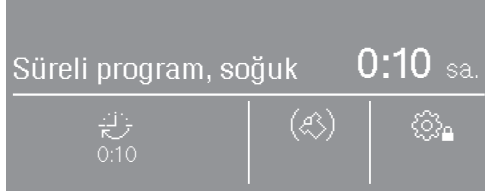
İşletmeye alma işlemi, ancak ardından 20 dakikadan daha uzun bir süreyle bir program çalıştırıldığında tamamlanır.

İlk kurutma programı başlatılmadan önce makineye gelen elektriğin kesilmesi (ör. ① tuşuyla gücün kapatılması yoluyla) halinde, işletmeye alma işlemi bir kez daha gerçekleştirilebilir. Bir kurutma programı 20 dakikadan daha uzun bir süre çalıştıysa, işletmeye alma işlemi tekrarlanmaz.

- Program seçim düğmesini ☆ *Özel programlar* konumuna çeviriniz.



- Sürelili program, soğuk görüntülenene kadar sensörlü ^ veya v tuşuna dokununuz.
- Sürelili progr., soğuk hava tuşuna dokununuz.



- Sensörlü  tuşuna dokununuz.



- Sağ üstteki sensörlü ^ tuşuna 0:20 görüntülenene kadar dokununuz.
- Sensörlü OK tuşuna dokununuz.
- Yanıp sönen sensörlü *Start/Stop* tuşuna dokununuz.


Program sona erdikten sonra kurutma makinesi kurutmaya hazırdır.


1. amařır Bakımının Doğru Uygulanması

Yıkama

- Bilhassa kirli amařırları iyice yıkayınız. Yeterli miktarda deterjan kullanınız ve yüksek bir sıcaklık seçiniz. Şüphe durumunda bu tür amařırları birden fazla kez yıkayınız.
- Yeni, renkli amařırları bilhassa iyi ve ayrı yıkayınız. Bu amařırları açık renk amařırlar ile birlikte kurutmayınız. Bu tür amařırlar kurutma sırasında renk verebilir (Kurutma makinesinin plastik paralarına da). Ayrıca amařırlar üzerinde farklı renkte havlar oluşurabilir.








Kurutma

 ıkarılmamıř yabancı maddeler sonucu amařırlar zarar görür. Yabancı maddeler eriyebilir, yanabilir veya patlayabilir. amařırlardan tüm yabancı maddeleri ıkarınız (ör. deterjan dozaj yardımcıları, akmak vb.).

 Yanlıř uygulama ve kullanım sonucu yangın tehlikesi. amařırlar yanabilir ve kurutma makinesinde ve evrede tahribe sebep olabilir. “Güvenlik Talimatları ve Uyarılar” bölümünü okuyup uygulayınız.

- Tekstil ürünlerinin/amařırların dikiřlerinin ve eteklerinin iyi durumda olduğunu kontrol ediniz. Bu řekilde yangına sebep olabilecek tekstil dolgularının dıřarı ıkmasını önlersiniz.
- Sökülmüř sutyen balenlerini dikiřiniz veya ıkarınız.

Bakım sembollerinin dikkate alınması

Kurutma	
	normal/yüksek sıcaklık
	düşük sıcaklık*
* Bu kurutma makinesinde hassas kurutma işlemi sayesinde bu sembolü taşıyan tekstil ürünleri birlikte kurutulabilir.	
	kurutma makinesine uygun değildir
Ütü ve Silindir Ütü	
	çok kızgın
	kızgın
	sıcak
	ütülenmez/silindir ütüden geçirilmez

2. Kurutma Makinesinin Doldurulması

Çamaşırların doldurulması

Çamaşırlar zarar görebilir. Doldurmadan önce “1. Doğru çamaşır bakımına yönelik bilgiler” bölümünü okuyunuz.



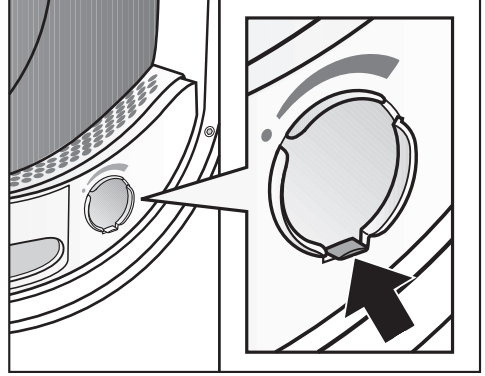
- Kapağı açınız.
- Çamaşırları doldurunuz.

Çamaşırlar zarar görebilir. Kapatırken kapak ağızına çamaşır sıkışmamasına dikkat ediniz.

Kazanı asla aşırı doldurmayınız. Çamaşırlar yıpranabilir ve kurutma sonucu olumsuz etkilenebilir. Ayrıca daha fazla kırışık oluşacağı da hesaba katılmalıdır.

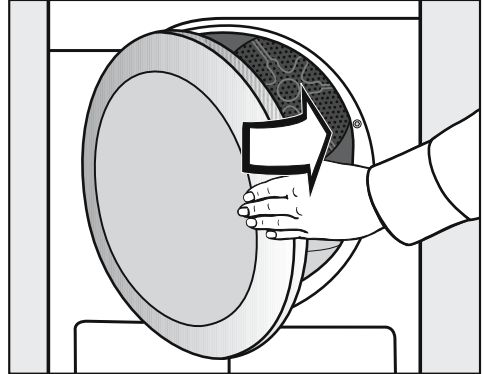
Koku flakonunun takılacağı yer

Koku flakonunun kullanımı “Koku flakonu” bölümünde açıklanmıştır.



Koku flakonunu kullanmadan kurutursanız: flakon yuvasının kapanması için sürgüdeki tırnağı tamamen aşağıya bastırınız (bkz. ok işareti). Aksi takdirde burada hav birikir.

Kapağın kapatılması



- Kapağı hafif bir hareketle kapatınız.

3. Program seçimi

Kurutma makinesinin gücünün açılması

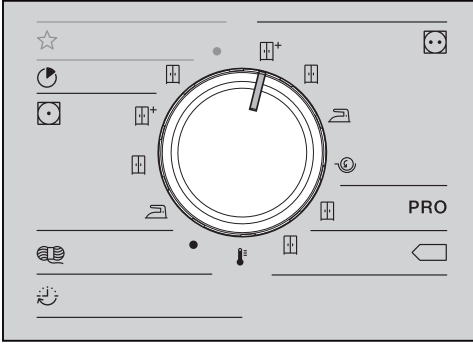
- ① tuşuna basınız.

Kazan aydınlatması açılır.

Kazan aydınlatması örneğin program başladıktan bir kaç dakika sonra otomatik olarak söner (Enerji tasarrufu).

Program seçimi

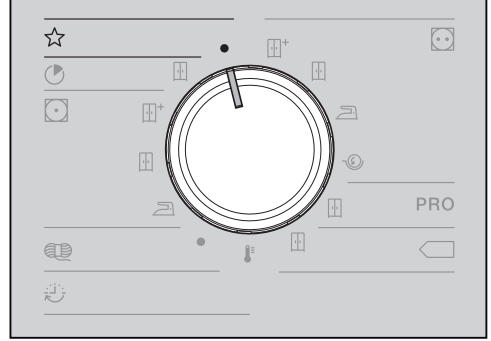
Program seçim düğmesiyle standart program seçimi



- Program seçim düğmesini istediğiniz program konumuna çeviriniz.

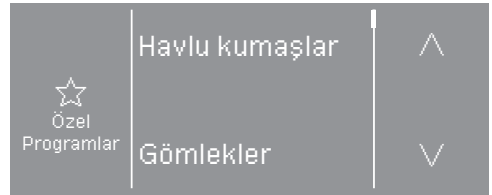
Ekranda programın ana menüsü görüntülenir.

Program seçim düğmesinin ☆ konumuyla özel programlar seçimi



- Program seçim düğmesini çeviriniz.

Ekrandan istediğiniz programı seçebilirsiniz.



- Sensörlü ^ veya v tuşlarına ekranda istediğiniz program görününceye dek dokununuz.

- Programın sensörlü tuşuna dokununuz.

Ekranda programın ana menüsü görüntülenir.

4. Program ayarı seçimi

Bir programın ana menüsü

Kurutma kademesi seçimi

Birçok programda ön ayarlı kurutma kademesini değiştirebilirsiniz. Programa bağlı olarak farklı kurutma kademeleri seçilebilir.

- Standart programlarda kurutma kademesini doğrudan program seçim düğmesiyle seçiniz.
 - Bazı programlarda ☆ *Özel programlar* altında kurutma kademesini ekrandan değiştirebilirsiniz.
- ☆ *Özel programlar* alanından bir program seçiniz.



🌀 sembolünün altında ön ayarlı kurutma kademesi bir sembol vasıtasıyla gösterilir (ör. 🧺 *Dolap kuruluğu*).

- Sensörlü 🌀 tuşuna dokununuz.



- Kurutma kademesini değiştirmek için sensörlü - veya + tuşuna dokununuz.
- Sensörlü OK tuşuna dokununuz.

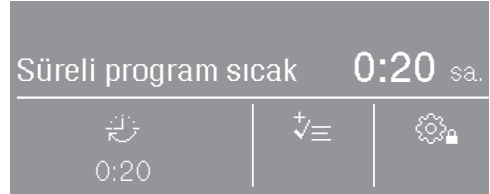
Süre seçimi (zaman kontrollü programlar)

Programın süresini kendiniz seçebilirsiniz.*

* Süre seçimine yönelik zaman aralığı yetkili servis tarafından kısıtlanabilir.

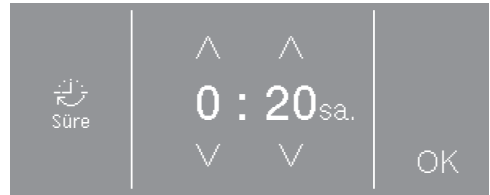
- Süreli progr., sıcak hava = 0:20-2:00 Sa.
- Süreli progr., soğuk hava = 0:10-2:00 Sa.
- Sepet programı = 0:20-1:30 Sa.
- Süreli sıcak hava, Hijyen = 0:50-2:00 Sa.

- Bu programlardan birini seçiniz.



🌀 sembolünün altında ön ayarlı süre gösterilir (bu örnekte 0:20 dakika).

- Sensörlü 🌀 tuşuna dokununuz.



- Saati ve/veya dakikayı seçmek için sensörlü ^ veya v tuşuna dokununuz.
- Sensörlü OK tuşuna dokununuz.

4. Program ayarı seçimi

Ekstralar seçimi

Kurutma programları farklı Ekstra fonksiyonlar ile tamamlanabilir.

Beyazlar/Renkliiler

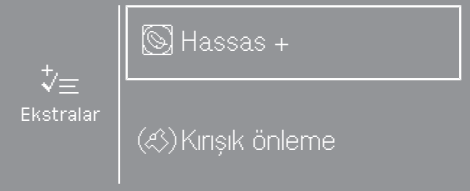
Dolap kuruluđu

1:43 sa.



- sensörlü tuşuna dokununuz.

Sadece tek bir Ekstra fonksiyonu seçmek mümkünse, bu bir veya sembolü ile gösterilir. Sembole dokunulduktan sonra ek olarak etkin gösterilir.



- İstediđiniz Ekstra fonksiyonun sensörlü tuşuna dokununuz.

Beyazlar/Renkliiler

Dolap kuruluđu

1:53 sa.



sembolünün altında istenen Ekstra fonksiyonu için ilgili sembol yanar.

Ekstra fonksiyonların tümü her programda seçilemez, sadece bir anlamı olacak programlarda seçilebilir.

Hassas +

Hassas çamaşırlar daha düşük bir mekanik (daha az kazan dönüşü) ile kurulur.

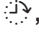


Kırışık önleme

Kazan program sona erdikten sonra, seçilen programa bađlı olarak özel bir ritim ile döner. Bu, program sona erdikten sonra kırışık oluşumunun azaltılmasına yardımcı olur.

Fabrika ayarı olarak Kırışık önleme fonksiyonu kapalıdır. Bu fonksiyon işletmeci seviyesinde 12 saate varan deđişken bir süre ile açılabilir.

4. Program ayarı seçimi



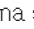
Gecikmeli başlatma seçimi

Gecikmeli başlatmanın seçilebilmesi için işletmeci seviyesinden etkinleştirilmesi gerekir. Bu durumda ekranda şu 3 sembolden biri ek olarak yanar: , , 



- Saat sembolü sensörlü tuşa dokununuz.

İşletmeci seviyesinde yapılan Gecikmeli başlatma ayarına bağlı olarak 15 dakikalık adımlarla farklı süreler seçilebilir:

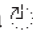

- Program bitiş saati:  Bitiş saati
- Program başlama saati:  Başlatma saati
- Programın başlamasına kadar geçmesi gereken süre:  Başlatma süresi:

Gecikmeli başlatma süresi en fazla 24 saattir. Ne girebileceğiniz, ekranın sonunda gösterilir.



- Saati ve/veya dakikayı seçmek için sensörlü \wedge veya \vee tuşuna dokununuz.

- Sensörlü OK tuşuna dokununuz.

Gecikmeli Başlatma  Bitiş saati veya  Başlatma saati olarak ayarlandıysa, size güncel saatler gösterilir.

- Sensörlü OK tuşuna dokununuz.

Gecikmeli başlatma süresi programın başlatılmasıyla başlar.

Gecikmeli başlatma süresinin değiştirilmesi/iptal edilmesi

Program başlamadan önce

- Saat sembolü sensörlü tuşa dokununuz.
- Süreyi/saati değiştirebilir veya silebilirsiniz.

Program başlatıldıktan sonra.

- Sensörlü *Start/Stop* tuşuna dokununuz.
- Şimdi iptal edebilir veya hemen başlatabilirsiniz.

Ödeme ünitesi

Faydalı bilgi: Makinede bir ödeme ünitesi varsa, ekrandaki ödeme talimatını dikkate alınız.

Program başladıktan sonra kapağı açmayınız veya programı iptal etmeyiniz. Ayara bağlı olarak ödeme ünitesinde para kaybı mümkün olabilir.

Programın başlatılması

Sensörlü *Start/Stop* tuşu yanıp sönmeye başladığında, program başlatılabilir.

- Sensörlü *Start/Stop* tuşuna dokununuz.

Kurutma programı başlar. Sensörlü *Start/Stop* tuşu yanar.

Daha önce bir gecikmeli başlatma süresi seçildiyse, kurutma programı otomatik olarak başlamadan önce bu süre işlemeye başlar.

☺☺☺ Kurutma ve kurutma programının kalan süresi ekranda görüntülenir.

Kurutma kademesi programlarında erişilen kurutma kademesi de görüntülenir.

Faydalı bilgi: Sensörlü **i** tuşuna dokunursanız, seçilen seçenekleri görüntüleyebilirsiniz.

Program süresi / Kalan süre tahmini

Program süresi çamaşır miktarına, türüne ve kalan nem oranına ya da su sertlik derecesine bağlıdır. Bu nedenle kurutma kademesi programının kalan süresi değişebilir veya sıçrama yapabilir. Kurutma makinesinin öğrenme kapasitesine sahip elektroniği bunu gerçeğe göre uyarlar ve görüntülenen program süresi giderek daha kesin bir değer alır.

6. Program sonu – Çamaşırların çıkarılması

Program sonu

Program sona ermeden hemen önce çamaşırlar soğutulur. Çamaşırlar boşaltılabilir.

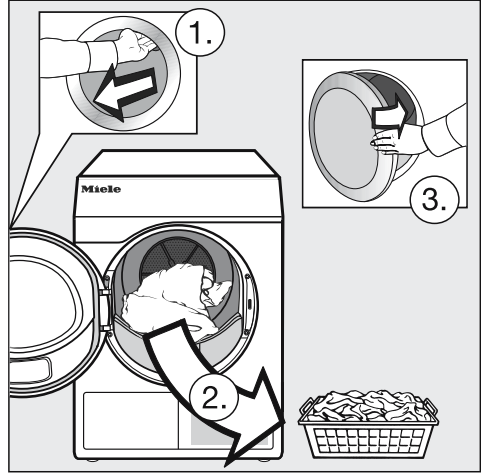
Ekranı sadece  görüntülediğinde program sona ermiş demektir.

Kırışık önleme (🌀)* seçildiyse, kazan aralıklarla dönmeye devam eder. Bu şekilde çamaşırların hemen boşaltılması mümkün değilse, kırışık oluşumu en aza indirilir.

* Fabrika ayarı olarak Kırışık önleme fonksiyonu kapalıdır.

Kurutma makinesi program sona erdikten 15 dakika sonra otomatik olarak kapanır.

Çamaşırların çıkarılması



- Kapağı açınız.
- Kazanı daima tamamen boşaltınız.

Kalan çamaşırlar aşırı kuruma sonucu zarar görebilir.

Daima kazandan tüm çamaşırları çıkarınız.

- Kurutma makinesini kapatınız.











Bakım önerilerinin dikkate alınması

Bu kurutma makinesi özellikle sürekli işletim durumunda düzenli bakım gerektirir.






Faydalı bilgi: “Temizlik ve bakım” bölümünü dikkate alınız. Ve önce “Temizlik aralıklarının dikkate alınması” bölümünü okuyunuz.

* ile işaretli tüm ağırlıklar kuru çamaşır ağırlıklarıdır.

Standart programlar

 Beyazlar/Renkliler maks. 7 kg*	
 Dolap kuruluğu + ,  Dolap kuruluğu	
Çamaşır	<ul style="list-style-type: none"> - Tek ve çok katlı pamuklu çamaşırlar. - Havlular, bornozlar, tişörtler, iç çamaşırları, pazen yatak çarşafı, bebek çamaşırları. - İş elbiseleri, ceketler, örtüler, önlükler, havlu/keten bezler, yatak tekstili, havlular, bornozlar, kaynatılabilen masa örtüleri veya önlükler.
Faydalı bilgi	Triko çamaşırlar (Tişörtler, iç çamaşırları, bebek çamaşırları) aşırı kurutulmamalıdır- çamaşırlar çekebilir.
 Ütü kuruluğu ,  Silindir ütü kuruluğu	
Çamaşır	<ul style="list-style-type: none"> - Pamuklu veya keten kumaştan tekstil ürünleri. - Masa tekstili, yatak tekstili ve kolalı çamaşırlar.
Faydalı bilgi	Silindir ütünden geçecek çamaşırları nemli kalmaları için silindir ütünden geçirilene kadar rulo yaparak muhafaza ediniz.
 PRO Pamuklu PRO maks. 7 kg*	
Çamaşır	Normal ıslaklıkta pamuklu çamaşırlar <i>Beyazlar/Renkli Dolap kuruluğu</i> bölümünde açıklandığı gibi.
Faydalı bilgi	Bu programda sadece  <i>Dolap kuruluğu</i> kademesinde kurutulur.
 Pamuklu Eco maks. 7 kg*	
Çamaşır	Normal ıslaklıkta pamuklu çamaşırlar <i>Beyazlar/Renkli Dolap kuruluğu</i> bölümünde açıklandığı gibi.
Faydalı bilgi	<ul style="list-style-type: none"> - Bu programda sadece  <i>Dolap kuruluğu</i> kademesinde kurutulur. -  programı enerji tüketimi açısından normal ıslaklıktaki pamuklu çamaşırların kurutulması için en verimli programdır.
Test Enstitüsü Bilgileri:	EN 61121 standardına göre ölçülen 392/2012/AB yönetmeliğine uygun test programı.

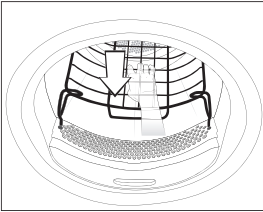
Program tablosu

 Ekspres maks. 4 kg	
Çamaşır	<i>Dolap kuruluđu kademesinde Beyazlar/Renkliiler programına yönelik dayanıklı çamaşırılar.</i>
Faydalı bilgi	Bu program <i>Beyazlar/Renkliiler</i> programından daha kısa bir program süresine sahiptir.
 Bakımı kolay maks. 4 kg	
 Dolap kuruluđu +, Dolap kuruluđu, Ütü kuruluđu	
Çamaşır	<ul style="list-style-type: none">- Sentetik, pamuklu veya karışık kumaştan bakımı kolay çamaşırılar.- İş elbisesi, önlük, kazak, elbise, pantolon, masa örtüleri, çoraplar.
 Yünlü maks. 2 kg	
Çamaşır	Yünlü ve yünlü karışımı tekstil ürünleri: kazak, hırka, çorap.
Faydalı bilgi	<ul style="list-style-type: none">- Yünlü giysiler kısa sürede havalandırılır, kabartılır, fakat tam kurutulmaz.- Çamaşırılarını programın sonunda hemen dışarı alınız ve açık havada kurumaya bırakınız.
 Sürelî progr., sıcak hava maks. 7 kg*	
Çamaşır	<ul style="list-style-type: none">- Montlar, yastıklar, uyku tulumları ve diđer hacimli çamaşırılar.- Ağır pamuklu masa örtüleri gibi çok katlı tekstil ürünleri- Banyo havlusu, bulaşık bezleri gibi tek parça çamaşırılar
Faydalı bilgi	<ul style="list-style-type: none">- Özellikleri nedeniyle eşit kurumayan çok katlı veya hacimli çamaşırılarının ek olarak kurutulması için.- Az sayıda veya tek parça çamaşırılarının kurutulması için.- İlk başta en uzun süreyi seçmeyiniz. En uygun süreyi deneme yoluyla belirleyiniz.

☆ Özel programlar

Havlü dokumalar		maks. 7 kg*
Çamaşır	Çok miktarda tek ve çok katlı havlü dokumadan tekstil ürünleri Örneğın, el havluları, banyo havluları, bornozlar, sabun bezleri veya havlü kumaştan yatak tekstili.	
Faydalı bilgi	Bu programda sadece <i>Dolap kuruluđu</i> + kademesinde kurutulur.	
Gömler		maks. 2 kg
Dolap kuruluđu, Ütü kuruluđu +		
Çamaşır	Gömler ve bluzlar.	
Narinler		maks. 4 kg
Dolap kuruluđu +, Dolap kuruluđu, Ütü kuruluđu +		
Çamaşır	<ul style="list-style-type: none"> - Sentetik, pamuklu veya karma kumaştan narin çamaşırılar. - İnce kazaklar, elbiseler, pantolonlar, önlükler, masa örtüleri, gömler, bluzlar, çoraplar. - Dantelli ve işlemeli çamaşırılar. 	
Faydalı bilgi	Bu programda kırışık oluşumu daha azdır.	
Faydalı bilgi	Bilhassa az kırışık oluşumuyla kurutmak için çamaşır miktarını düşürünüz.	
Hassas düzleştirme		maks. 1 kg
Dolap kuruluđu, Ütü kuruluđu +		
Çamaşır	<ul style="list-style-type: none"> - Pamuklu veya keten kumaştan çamaşırılar. - Pamuklu, kırışık veya sentetik kumaştan bakımı kolay çamaşırılar. Örneğın: Pamuklu pantolon, anorak ,gömler gibi. 	
Faydalı bilgi	<ul style="list-style-type: none"> - Otomatik çamaşır makinelerinde sıkma işleminden sonra oluşan kırışıkları azaltan bir programdır. - Çamaşırılar tamamen kurutulmaz. Çamaşırılar programın sonunda hemen dışarı alınız ve açık havada kurumaya bırakınız. - Sabit bir süre içinde düzleştirilecek kuru çamaşırılar için de uygundur. 	
Kotlar		maks. 3,5 kg*
Dolap kuruluđu, Ütü kuruluđu +		
Çamaşır	Kot kumaşından pantolon, ceket, etek ve gömler.	

Program tablosu

İpekli		maks. 1 kg
Çamaşır	Kurutma makinesinde kurutulmaya uygun ipekli bluz ve gömlekler	
Faydalı bilgi	<ul style="list-style-type: none">- Kırışık oluşumunun azaltılmasına yönelik program.- Çamaşırlar tamamen kurutulmaz.- Çamaşırları program sona erdikten sonra hemen çıkarınız.	
Otomatik +		maks. 5 kg*
Dolap kuruluğu +, Dolap kuruluğu, Ütü kuruluğu +		
Çamaşır	<i>Beyazlar/Renkli</i> ve <i>Bakımı kolay</i> programlarına uygun karışık çamaşır.	
Mikrofiber		maksimum 7 kg*
Dolap kuruluğu +, Dolap kuruluğu		
Çamaşır	Mikrofiber moplur ve temizlik bezleri.	
Sürelî progr., soğuk hava		maks. 7 kg*
Çamaşır	Havalandırılması gereken tüm çamaşırlar.	
Sepet programı		Sepet kapasitesi 3,5 kg
Çamaşır/ Ürün	<ul style="list-style-type: none">- Kurutma sepetinin kullanma kılavuzunda verilen talimatlar dikkate alınmalıdır.- Bu programı, kurutma makinesinde kurutulmaya elverişli ve mekanik olarak zorlanmaması gereken ürünlerin kurutulması veya havalandırılması için kullanınız.	
Faydalı bilgi	<ul style="list-style-type: none">- Bu program ancak Miele kurutma sepeti (sonradan satın alınabilir) ile bağlantılı olarak seçilebilir.- Bu programda kurutma makinesi kazanı dönmez.- Kurutma sepeti kullanılmadığında yeterli bir kurutma sağlanamaz.- Kurutma sepetinin kullanma kılavuzu dikkate alınmalıdır.	
		

Program paketleri

Farklı program paketleri seçebilirsiniz.

Program paketlerinden seçilen programlar bundan sonra ☆Özel programlar kapsamında gösterilir.

Spor

Spor giysileri		maks. 3 kg*
Çamaşır	Makinede kurutulmaya uygun malzemeden spor ve fitness giysileri	
Faydalı bilgi	Bu programda sadece <i>Dolap kuruluđu</i> kademesinde kurutulur.	
Dış giyim (Outdoor)		maks. 2,5 kg*
Dolap kuruluđu, Ütü kuruluđu +		
Çamaşır	Kurutma makinesinde kurutulabilen malzemeden dış giyim kıyafetleri.	
Emprenyeme		maks. 2,5 kg*
Çam. Cinsi	Kurutma makinesinde kurutulabilen mikrofiber kayak vb. kıyafetleri, ince ve sık dokumalı pamuklular (poplin), masa örtüleri.	
Faydalı bilgi	<ul style="list-style-type: none">- Bu program ayrıca emprenyeme için ek bir sabitleme evresi de içerir.- Emprenye tekstil ürünleri sadece “Membranlı tekstil ürünlerine uygundur” bilgisine sahip emprenye maddeleri ile işleme tabi tutulabilir. Bu maddeler florokimyasal bağ esaslıdır.- Parafin içeren madde ile emprenyelenmiş çamaşıruları asla makinede kurutmayınız. Bu tür maddeler sonucu yangın tehlikesi oluşur.- Bu programda sadece <i>Dolap kuruluđu</i> kademesinde kurutulur.	

Program tablosu

Ev tekstili

Kuş tüyü yorgan/yastık		maks. 2 kg
Çamaşır	Kurutma makinesinde kurutulmaya uygun yatak eşyaları (Kuş tüyü dolgulu yorgan veya yastık)	
Faydalı bilgi	Bu programda sadece <i>Dolap kuruluđu</i> kademesinde kurutulur.	
Faydalı bilgi	Kuş tüyleri, özellikleri nedeniyle sıcak ortamda kendi kokularını ortaya çıkarırlar. Kuruttuktan sonra kurutma makinesinin dışında havalandırılmaya bırakınız.	
Sentetik yatak tekstili		maks. 2 kg
Çamaşır	Kurutma makinesinde kurutulmaya uygun yatak eşyaları (Sentetik dolgulu yorgan veya yastık)	
Faydalı bilgi	Bu programda sadece <i>Dolap kuruluđu</i> kademesinde kurutulur.	
Büyük tekstil ürünleri		maks. 4 kg
Dolap kuruluđu +, Dolap kuruluđu, Ütü kuruluđu, Silindir ütü kuruluđu		
Çamaşır	<i>Beyazlar/Renkli</i> programına uygun dayanıklı, büyük tekstil ürünleri. Örneğin, yatak örtüleri, çok katlı örtüler, büyük hacimli tekstil ürünleri.	

Hijyen

Hijyen programlarında uzun bir süre sabit kalan sıcaklıkla kurutulur (daha uzun sıcaklık koruma süresi). Bu şekilde, çamaşırlardaki bakteriler veya ev tozu akarları öldürülür ve alerjenler azaltılır.

Bir hijyen programı sona ermeden iptal edildiğinde, mikroorganizmalar ölmez. Programı iptal etmeyiniz.

Pamuklu Hijyen		maks. 4 kg
Çamaşır	Doğrudan cilde temas eden pamuklu veya keten çamaşırlar. Örneğin, iç çamaşırları, bebek giysileri, yatak tekstili, el havluları, banyo havluları, bornozlar, sauna havluları veya sabun bezleri.	
Faydalı bilgi	Bu programda sadece <i>Dolap kuruluğu</i> kademesinde kurutulur.	
Bakımı kolay Hijyen		maks. 4 kg
Çamaşır	<ul style="list-style-type: none">- Sentetik, pamuklu veya karışık kumaştan bakımı kolay çamaşırlar.- İş elbisesi, önlük, kazak, elbise, pantolon, masa örtüleri, çoraplar.	
Faydalı bilgi	Bu programda sadece <i>Dolap kuruluğu</i> kademesinde kurutulur.	
Sürelili sıcak hava, Hijyen		maks. 4 kg
Çamaşır	<ul style="list-style-type: none">- Montlar, yastıklar, uyku tulumları ve diğer hacimli çamaşırlar.- Ağır, çok katlı pamuklu tekstil ürünleri, ör. masa örtüsü veya örtü.	
Faydalı bilgi	<ul style="list-style-type: none">- Özellikleri nedeniyle eşit kurumayan çok katlı veya hacimli çamaşırların ek olarak kurutulması için.- Az sayıda veya tek parça çamaşırların kurutulması için.- İlk başta en uzun süreyi seçmeyiniz. En uygun süreyi deneme yoluyla belirleyiniz.	

Program akışının değiştirilmesi


Ödeme ünitesi

Program başladıktan sonra kapak açıldığında veya program durdurulursa para/jeton kaybı olabilir (yapılan ayara göre).

* İlk çalıştırma sırasında veya daha sonra Miele yetkili servisi tarafından programın değiştirilebileceği bir değiştirme süresi öngörülebilir.

Devam eden programın değiştirilmesi.

Program seçiminin değiştirilmesi artık mümkün değildir (yanlışlıkla değiştirmeye karşı koruma). Yeni bir program seçmek isterseniz, önce çalışmakta olan programı iptal etmeniz gerekir.

 Yanlış uygulama ve kullanım sonucu yangın tehlikesi. Çamaşırlar yanabilir ve kurutma makinesinde ve çevrede tahribe sebep olabilir. “Güvenlik Talimatları ve Uyarılar” bölümünü okuyup uygulayınız.

Program seçim düğmesi çevrilirse, Program değiştirmek mümkün değil görüntülenir. Program seçim düğmesi eski konumuna getirildiğinde bu metin silinir.

Programın iptal edilmesi

■ Sensörlü *Start/Stop* tuşuna dokununuz.

Ekranda iptal etmek isteyip istemediği sorulur.

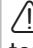
■ Sensörlü Evet tuşuna dokununuz.

İptal edilen programın yeniden seçilmesi

- Kapağı açıp kapatınız.
- Yeni bir program seçiniz ve başlatınız.


Çamaşır ekleme

- Kapağı açınız.

 Sıcak çamaşırlara veya kazana temas sonucu yanık tehlikesi. Kendinizi yakabilirsiniz. Çamaşırların soğumasını bekleyiniz ve dikkatli bir şekilde çıkarınız.

- Çamaşırları ekleyiniz.
- Kapağı kapatınız.
- Programı başlatınız.

Güç kesintisi

Kurutma makinesinin gücü  tuşuyla kesildiyse:

- Kurutma makinesinin gücünü açınız.
- Sensörlü *Start/Stop* tuşuna dokununuz.

Kurutma makinesinin gücü elektrik kesintisi dolayısıyla kapandıysa:

- Elektrik geri geldikten sonra OK tuşuna basmalısınız.
- Sensörlü *Start/Stop* tuşuna dokununuz.

Kalan süre

Program akışındaki değişiklikler ekranda süre atlamalarına sebep olabilir.

Koku flakonunun takılması

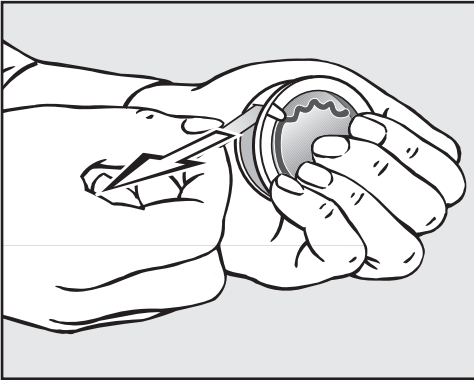
Koku flakonuyla (sonradan satın alınabilen aksesuar) çamaşırlarınıza kurutma sırasında özel bir koku katabilirsiniz.

⚠ Koku flakonunun yanlış kullanımı sonucu sağlığa zararlı sonuçlar ve yangın tehlikesi.

Akan koku maddesi vücutla temas halinde sağlığınıza zarar verebilir. Akan koku maddesi yangına sebep olabilir.

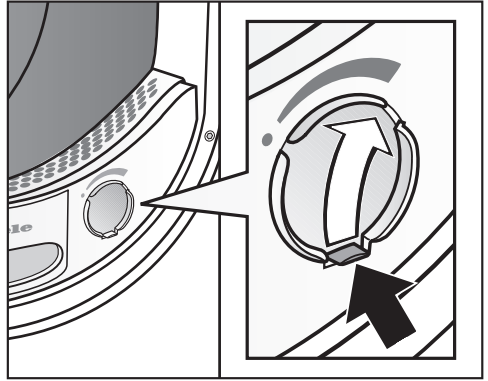
Önce “Güvenlik Talimatları ve Uyarılar -Koku Flakonunun (sonradan satın alınabilen aksesuar) Kullanımı” bölümünü okuyunuz.

Koku flakonunu sadece şekilde gösterildiği şekilde tutunuz. Eğmeyiniz veya devirmeyiniz, aksi takdirde koku maddesi dışarı akar.



Koku flakonu üstteki hav filtresine takılır. Takma yeri kulpun yanındadır.

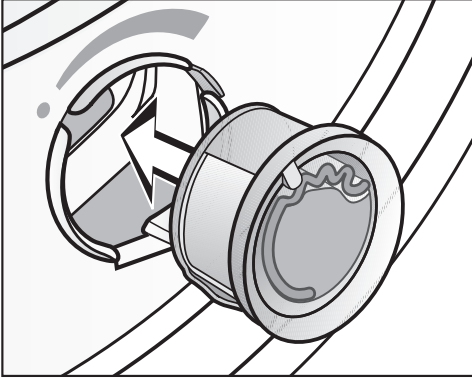
Koku flakonu kullanılmayacağına, hav toplanmaması için kullanılmayan yuvanın sürgüsü kapalı kalmalıdır. Sürgüdeki kulakçığı duyulur bir şekilde kenetlenene kadar tamamen aşağıya çekiniz (ok).



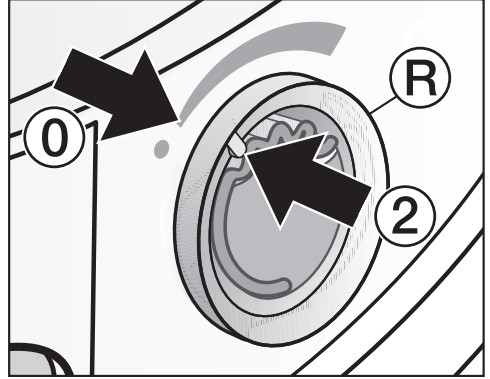
- Sürgüyü, kulakçık tamamen yukarıda olacak şekilde kulakçığından çekerek açınız.

- Koku flakonunun yanlışlıkla açılması için koku flakonunu sıkıca kavrayınız.
- Koruyucu kaplamayı çekip çıkarınız.
- Kurutma makinesinin kapağını açınız.

Koku Flakonu

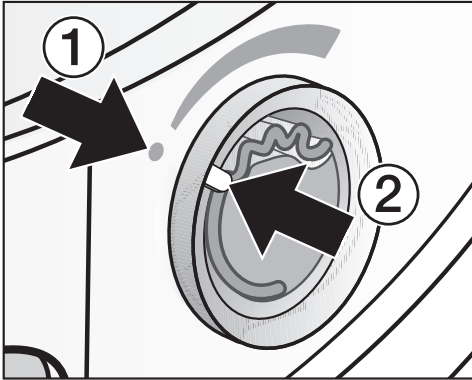


- Koku flakonunu yuvaya sokabildiğiniz kadar sokunuz.



- Dıştaki halkayı ® biraz sağa çeviriniz.

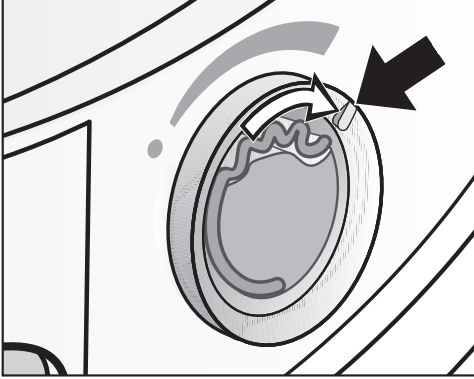
Koku flakonu dışarı çıkabilir.
Dıştaki halkayı ② ve ① işaretleri karşı karşıya gelinceye kadar sola çeviriniz.



① ve ② işaretleri karşı karşıya gelmelidir.

Koku flakonunun açılması

Kurutmadan önce koku yoğunluğu ayarlanabilir.

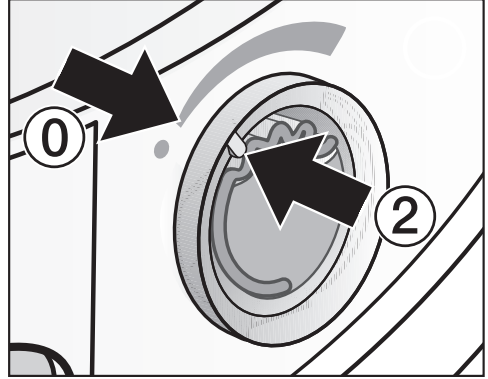


- Dıştaki halkayı sağa çeviriniz: Koku flakonu ne kadar açılırsa, koku yoğunluğu o kadar artar.

İyi bir koku aktarımı ancak nemli çamaşırlarda ve yeterli ısı aktarımıyla uzun kurutma sürelerinde gerçekleşir. Bu sırada koku kurutma makinesinin kurulum yerinde de alınır. *Soğuk hava süre seçimi* programında koku aktarımı olmaz.

Koku flakonunun kapatılması

Kurutmanın ardından koku maddesinin gereksiz yere kaçmaması için koku flakonunun kapatılması gerekir.



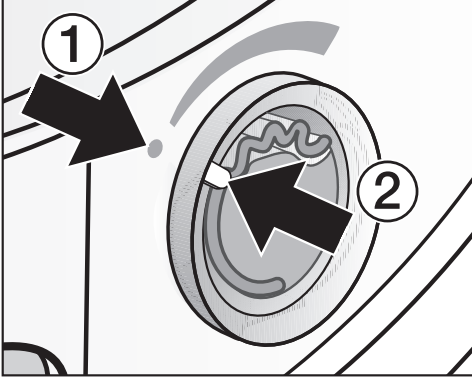
- Dıştaki halkayı ② işareti ① konumuna gelene dek sola doğru çeviriniz.

Arada kokusuz kurutma yapılacaksa: koku flakonunu çıkarınız ve orijinal ambalajında saklayınız.

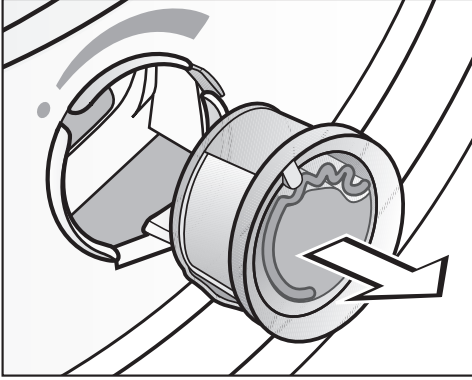
Koku yoğunluğu yetersiz kalmaya başladığında koku flakonunu yenisiyle değiştiriniz.

Koku Flakonu

Koku flakonunun çıkarılması/ değiştirilmesi



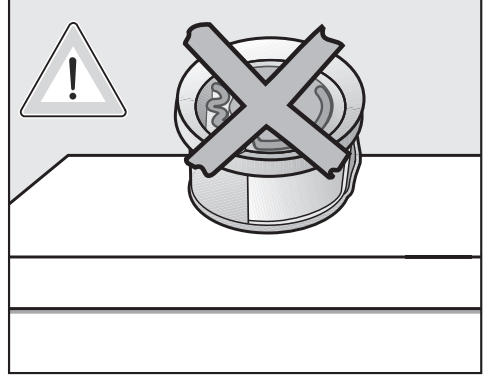
- Dıştaki halkayı ① ve ② işaretleri karşı karşıya gelinceye kadar sola çeviriniz.



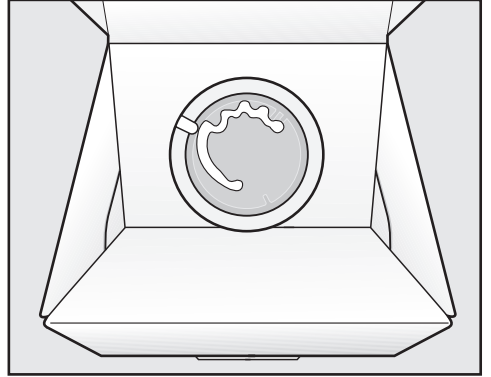
- Koku flakonunu değiştiriniz.

Koku flakonunu orijinal ambalajında saklayabilirsiniz.

Koku flakonu Miele bayilerinden ve Miele Servis Departmanından veya İnternet'ten sipariş edebilirsiniz.



Koku maddesi dışarıya akabilir. Koku flakonunu yatay bir şekilde koymayınız.



- Koku flakonunun kaldırıldığı orijinal ambalajı yan yatırmayınız veya başüstü çevirmeyiniz. Aksi takdirde koku maddesi dışarı akar.
- Daima serin ve kuru bir yerde muhafaza ediniz ve gün ışığına maruz bırakmayınız.
- Yeni alınmışsa: Koruyucu kaplamayı kullanmadan hemen önce çıkarınız.

Temizlik sıklığı

Bu kurutma makinesi, hav filtreleri (1.) ve (bazada) bulunan bir filtreden (2.) oluşan çok kademeli bir filtre sistemine sahiptir.

Bu filtre sistemi kurutma işlemi sırasında oluşan havları yakalar.

Temizlik düzenli bir şekilde gerçekleştirilmezse kurutma süresi uzar.



Düzensiz bakım sonucu yangın tehlikesi.

Filtre sisteminde ve kurutucuda çok fazla hav kalıntısı olması sonucu yangın tehlikesi oluşur.

Filtre sistemini ve hava giriş alanını düzenli olarak kontrol ediniz. Hav kalıntıları varsa bunları daima temizleyiniz.



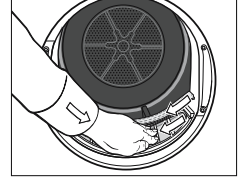
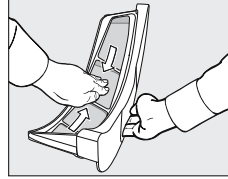
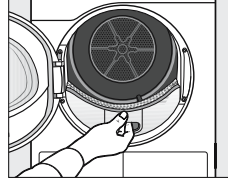
Filtre sisteminin bulunmaması veya hasarlı olması sonucu zarar.

Filtre sisteminde ve kurutucuda çok fazla hav kalıntısı olması sonucu cihaz arızası ve yangın tehlikesi oluşur.

Filtre sistemi olmaksızın asla kurutma gerçekleştirilmeyiniz. Hasarlı bir filtre sistemini derhal yenisiyle değiştiriniz.

1. Hav filtresi temizlik aralığı

Hav filtreleri kurutma makinesi kazanı doldurma alanında bulunur.



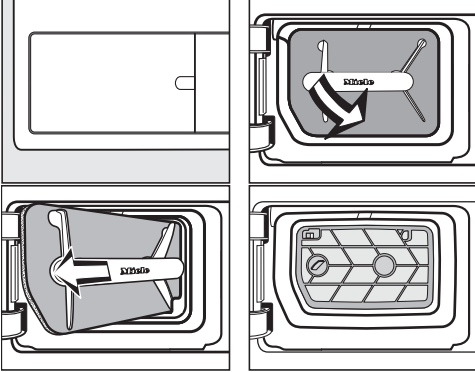
Her bir programın ardından ve ekranda Hav filtresini temizleyin ve baza filtresini yıkayın. talimatı görüntülediğinde temizleyiniz.

- Bildirimin silinmesi: Sensörlü Sil tuşuna dokununuz.

Temizlik ve bakım

2. Bazadaki filtrenin temizlik aralığı

(Bazadaki) filtre sol altta, hav filtresi kapağının arkasında bulunur.



Kurutma makinesinin normal kullanımında

Ekranla Hav filtresini temizleyin ve baza filtresini yıkayın. talimatı görüntülediğinizde temizleyiniz.

Kurutma makinesinin sürekli kullanımında

Günde bir kez ve ayrıca ekranda temizlik uyarısı görüntülediğinde temizleyiniz!

Hav filtresini çıkardıktan sonra filtre bölmesinin süzgeç yüzeyine bakınız. Süzgeç yüzeyinin de temizlenmesi gerekir.

- Bildirimin silinmesi: Sensörlü Sil tuşuna dokununuz.

⚠ Yetersiz temizlik veya aşınmış hasar görmüş baza filtresiyle çalıştırma sonucu zarar.

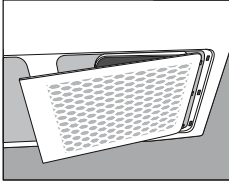
Bu durumda tıkanıdığından, ısı eşanjöründe düzgün bir hava ve ısı değişimi gerçekleşemez. Dolayısıyla yetkili servisin çağrılması gerekir.

Bu kullanım kılavuzundaki talimatları uygulayarak bunun önüne geçebilirsiniz.

3. Sağ alttaki ızgaranın / Isı eşanjörünün temizlik aralığı

Ekranla Sağ alt ızgarayı açın, ısı eşanjörünü temizleyin talimatı görüntülendiğinde temizleyiniz.

Sağ alttaki ızgara çıkarılabilir. Arkasında ısı eşanjörü bulunur.



- Kurutma makinesinin kurulduğu ortamın toz ve havlardan arındırılmış olmasını sağlayınız. Bu durumda bu temizliğe neredeyse hiç gerek kalmaz.
- “Sağ alttaki ızgara/ısı eşanjörü” bölümüne bakınız.
- Ayrıca (bazadaki) filtreyi ve hav filtresini de kontrol edip temizleyiniz.
- Bildirimin silinmesi: Sensörlü Sil tuşuna dokununuz.

Hav filtresinin temizliği

Bu kurutma makinesi doldurma ağzında 2 hav filtresine sahiptir. Üst ve alt hav filtreleri kurutma işleminde oluşan havları yakalar.

Koku flakonunun çıkarılması

Hav ve baza filtreleri temizlenmediğinde koku yoğunluğu azalır.

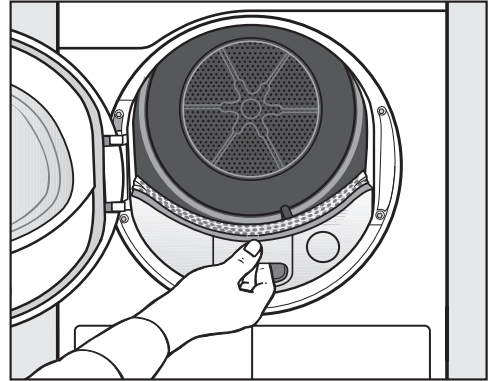
- Koku flakonunu “Koku flakonunun çıkarılması/değiştirilmesi” bölümünde açıklandığı şekilde çıkarınız.

Görülen havların alınması

Kurutma programının sonunda biriken havları toplayınız.

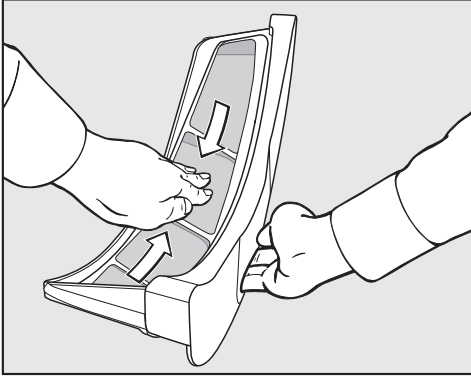
Faydalı bilgi: Toplanan havları elektrikli süpürgeyle, dokunmadan çekebilirsiniz.

- Kapağı açınız.

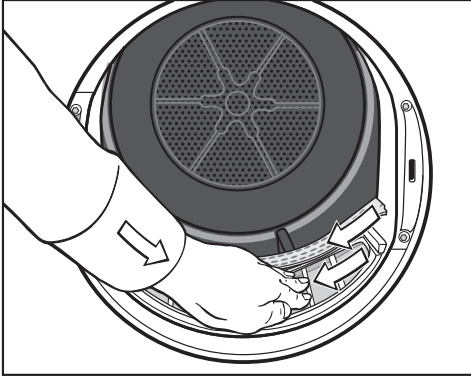


- Üst hav filtresini öne doğru çekerek çıkarınız.

Temizlik ve bakım



- Havları alınız (ok işaretlerine bakınız).



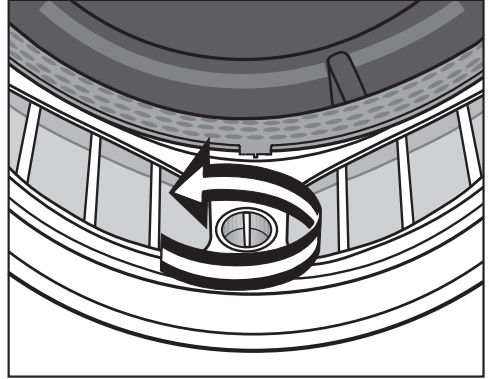
- Tüm hav filtrelerinin süzgeç yüzeylerinden ve delikli çamaşır sapırcıdan havaları temizleyiniz (bkz. ok işaretleri).
- Üst hav filtresini yerine oturuncaya kadar itiniz.
- Kapağı kapatınız.

Hav filtresi ve hava giriş alanının derinlemesine temizliği

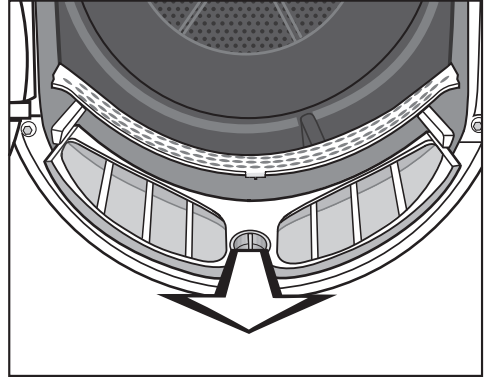
Kurutma süresi uzadığında veya hav filtresinin süzgeçleri yapıştığında/tıkanmış olduğunda iyice temizleyiniz.

Hav filtresinin kuru temizliği

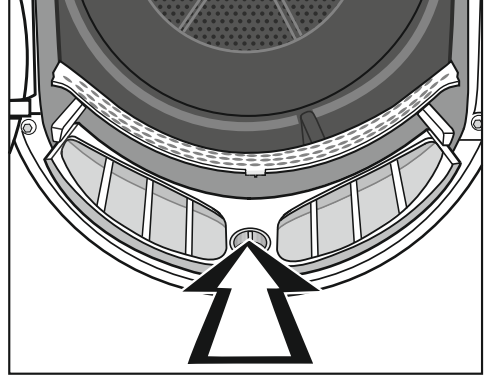
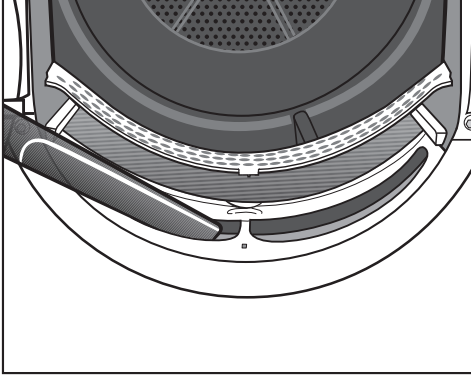
- Üst hav filtresini öne doğru çekerek çıkarınız.



- Sarı düğmeyi belirgin bir şekilde durana dek çeviriniz.



- Üst hav filtresini öne doğru çekerek çıkarınız.

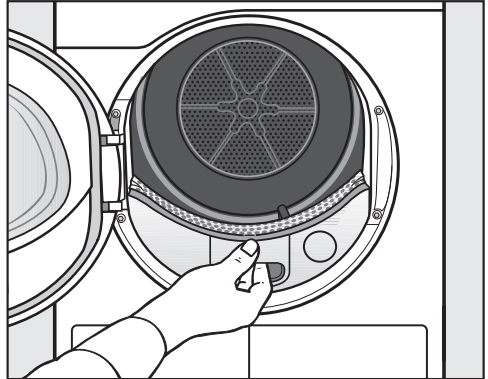


- Elektrikli süpürge'nin uzun ucu ile üst hava giriş alanında (açıklıklarda) görülen havları çekiniz.

- Alttaki hav filtresini tamamen içeri sokunuz ve sarı düğmeyi kilitleyiniz.

Hav filtresinin ıslak temizliği

- Süzgeç yüzeylerini akan sıcak suyun altında yıkayınız.
- Her iki hav filtresinin düz plastik yüzeylerini nemli bir bezle siliniz.



Islak hav filtresi sonucu kurutma sırasında işlev bozuklukları meydana gelebilir.
Hav filtresini iyice silkeleyiniz ve dikkatlice kurulayınız.

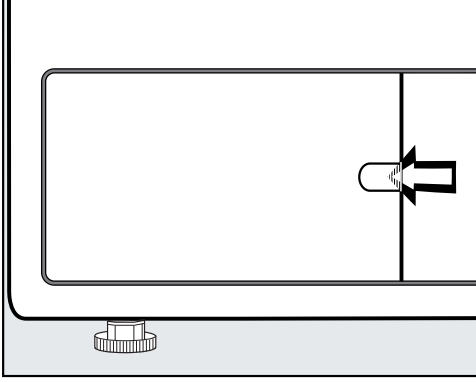
- Üst hav filtresini tamamen içeri sokunuz.
- Kapağı kapatınız.

Temizlik ve bakım

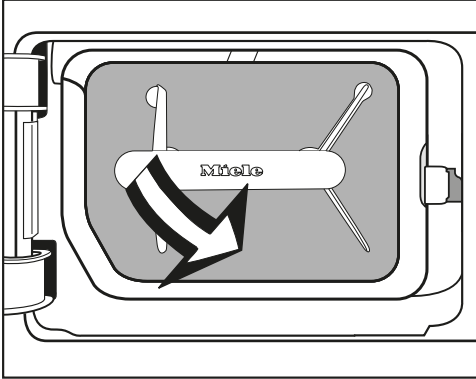
(Bazadaki) filtre

Bazadaki hav filtresi, hav filtrelerinden geçmesi mümkün ince havları, saçları ve deterjan kalıntılarını tutar.

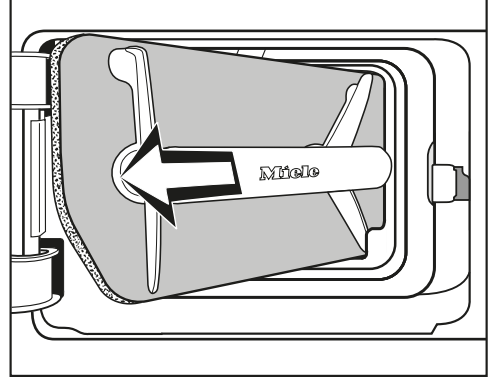
Hav filtresinin çıkarılması



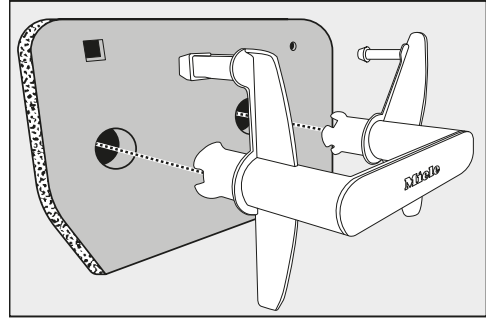
- Parmağınızla kilidin arkasından kavrıyınız.
- Hav filtresi kapağını açınız.



- 1 Hav filtresinin kulpundan tutarak diagonal bir şekilde sağ öne doğru çekiniz.



- 2 Hav filtresini diagonal bir şekilde çekerek çıkarınız.



- Kulpu hav filtresinden çekip çıkartınız.

Hav filtresinin ıslak temizliği

- Filtreyi akan suyun altında iyice yıkayınız.
- Bu sırada filtreyi arada bir dikkatli bir şekilde sıkınız.
- Filtreyi, hiç kalıntı kalmayınca kadar yıkayınız.

⚠ Yeterli temizlenmemiş veya hasarlı filtre sonucu zarar.

Filtre yeterince temizlenmemişse, yıpranmış veya hasar görmüşse, ısı eşanjörü tıkanır. Bu durumda, ısı eşanjöründe düzgün bir hava ve ısı değişimi gerçekleşemez. Dolayısıyla yetkili servisin çağırılması gerekir.

Baza filtresini temizlikten önce ve sonra “Baza filtresinin değiştirilmesi” bölümünde verilen talimatlara uygun olarak kontrol ediniz. Bazadaki filtrenin, temizliğin ardından iyi durumda ve zarar görmemiş olması gerekir.

- Nemli bir bezle kulp üzerindeki olası havları temizleyiniz.

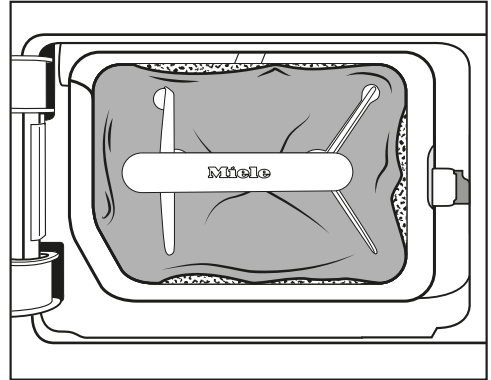
Baza filtresinin değiştirilmesi

⚠ Kurutma makinesinin sürekli işle-timi sonucu filtrede aşınma.

Kurutma makinesinin sürekli kullanımı ve sık temizlik sonucu baza filtresi bir süre sonra yıpranma belirtileri sergileyebilir. Bunun sonucunda ısı eşanjörü tıkanabilir.

Temizlik öncesinde veya sonrasında aşağıda açıklanmış olan yıpranma belirtilerini fark ederseniz, filtreyi derhal yenisiyle (sonradan satın alınabilen aksesuar) değiştiriniz.

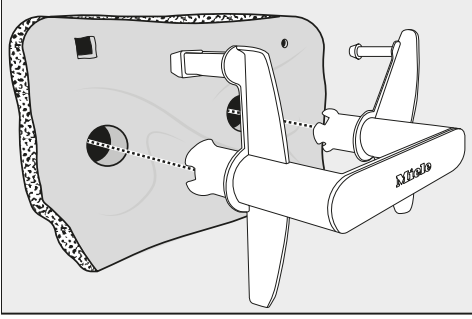
Tam oturma



Filtrenin kenarları tam oturmuyordur ve filtre deforme olmuştur. Havlar, tam oturmeyen kenarlardan, filtrelenmeden ısı eşanjörünün içine üflenir. Bunun sonucunda ısı eşanjörü zamanla tıkanır.

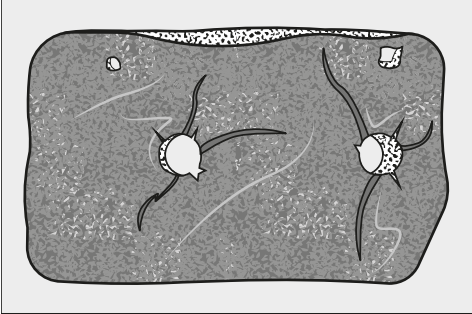
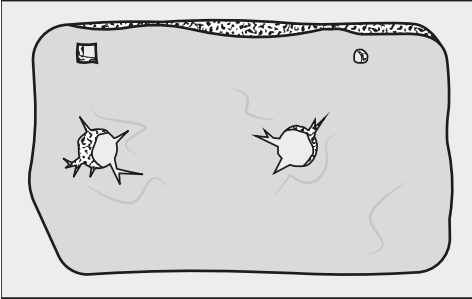
Temizlik ve bakım

Deformasyonlar:



Deformasyonlar filtrenin sürekli işletim sonucu tıkandığına ve bunun sonucunda da yıprandığına işaret eder.

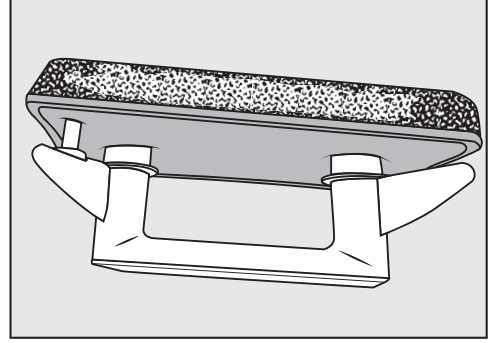
Yırtıklar, delikler, çökmeler



Havlar yırtıklar ve deliklerden, filtrelenmeden ısı eşanjörüne üflenir ve tıkanıklıklara sebep olur.

Çökmeler filtrenin sürekli işletim sonucu tıkandığına ve bunun sonucunda da yıprandığına işaret eder.

Beyaz veya başka renkli kalıntılar



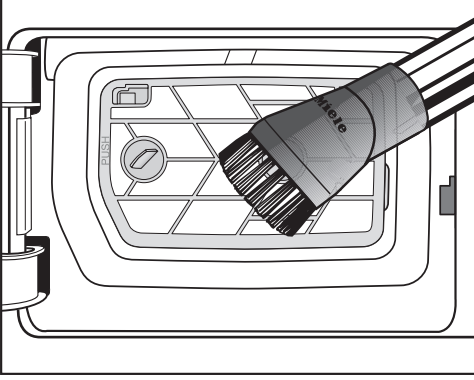
Bunlar filtreyi tıkayan, çamaşır iplikleri ve deterjan bileşeni kalıntılardır. Kalıntılar filtrenin ön yüzünde ve aynı zamanda yan kenarlarında bulunabilir. Olağanüstü durumlarda bu kalıntılar inatçı taşlaşmalar oluştururlar.

Kalıntılar, filtrenin mükemmel görünüyorsa bile artık yan kenarlardan tam oturmadığına işaret eder: Havlar kenarlardan filtrelenmeden içeri üflenir.

Temizlenmesine rağmen filtrede kısa süre sonra tekrar kalıntılar görülürse, filtrenin değiştirilmesi gerekir.

(Bazadaki) filtre bölmesinin temizlenmesi

Bazadaki hav filtresini çıkardıktan sonra filtre bölmesinin süzgeç yüzeyine bakınız. Süzgeç yüzeyi sadece belirgin bir şekilde hav biriktiyse temizlenmelidir.

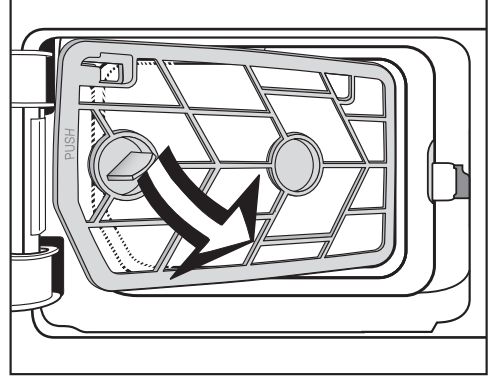


- Gözle görülür kirleri elektrikli süpürge ile dikkatli bir şekilde alınız. Bunun için elektrikli süpürgeciğin fırçasını veya dar aralık ucunu kullanınız.

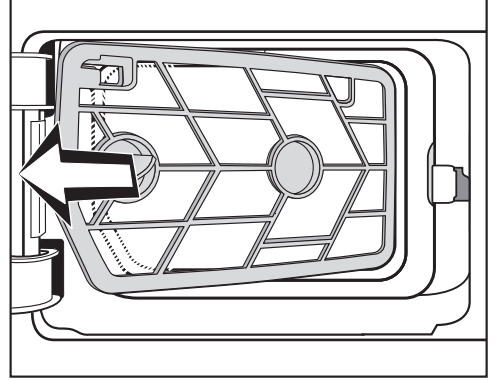
Temizlikten sonra halen daha gözle görülür tıkanıklıklar ve başka kalıntılar varsa: Filtre bölmesi çıkarılmalı ve suyla temizlenmelidir. İnatçı kalıntılar temizlenmezse zaman içinde arızaya sebep olabilir.

Filtre bölmesinin çıkarılması

Filtre bölmesi yapışmış veya tıkanmışsa, çıkarılmalı ve suyla temizlenmelidir.



- 1 Filtre bölmesini kulpundan tutarak diagonal bir şekilde sağ öne doğru çekiniz.



- 2 Filtre bölmesini diagonal bir şekilde çekerek çıkarınız.
- Filtre bölmesinin süzgeç yüzeyini akan sıcak suyun altında yıkayınız.

Islak hav filtresi sonucu kurutma sırasında işlev bozuklukları meydana gelebilir.

Filtre bölmesini sallayarak suyunu alınız ve itinayla kurulayınız.

Temizlik ve bakım

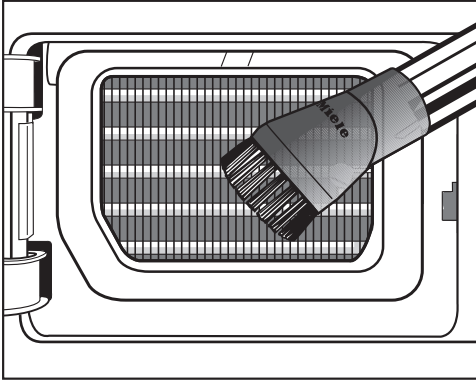
Isı eşanjörünün soğutma kanatlarının kontrol edilmesi

⚠ Soğutma kanatlarına temas sonucu kesik tehlikesi.

Eliniz kesilebilir.

Soğutma kanatlarına elleriniz ile dokunmayınız.

Filtre bölmesi çıkarıldığında ısı eşanjörünün soğutma kanatları görülür. Burada hav birikip birikmediğini kontrol ediniz.

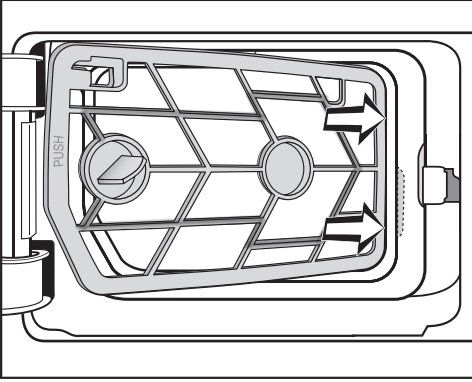


- Belirgin bir kirlenme söz konusuysa, bunları elektrikli süpürge ile dikkatli bir şekilde çekiniz. Bunun için elektrikli süpürge fırçasını veya dar aralık ucunu kullanınız.

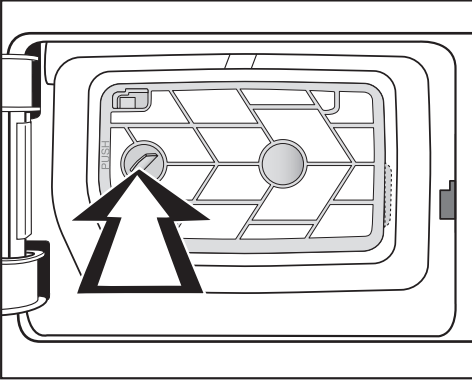
⚠ Soğutma kanatlarının yanlış temizlenmesi sonucu hasar tehlikesi. Soğutma kanatları zarar görebilir veya eğilebilir. Kurutma makinesinin işleyişi bunun sonucu kısıtlanır.

Elektrikli süpürge fırçasını kullanarak elektrikli süpürge ile temizleyiniz. Fırçayı soğutma kanatları üzerinde sadece hafif bir şekilde ve bastırmadan gezdiriniz.

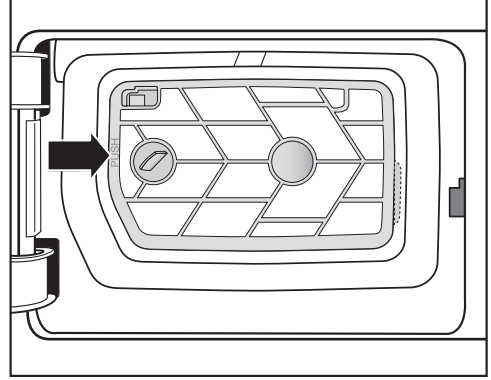
(Bazadaki) filtre bölmesinin geri takılması



- 1 Filtre bölmesini sağdaki kulpundan tutarak diyagonal bir şekilde sokunuz.

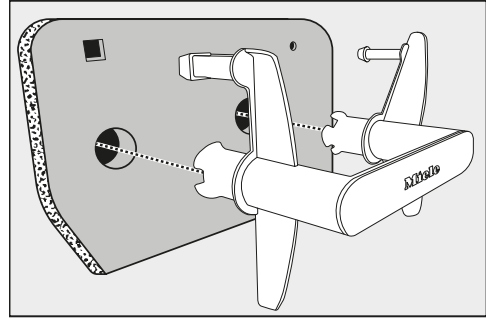


- 2 Filtrenin sıkı bir şekilde oturması için soldaki kulpu bastırınız.



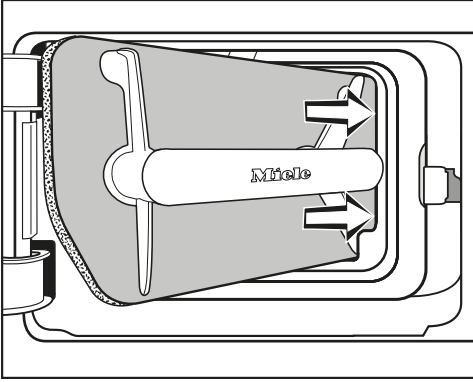
- 3 Filtre bölmesinin çerçevesini (PUSH) işaretli noktadan, duyulur bir şekilde kenetlenene kadar sıkıca bastırınız.

(Bazadaki) hav filtresinin geri takılması

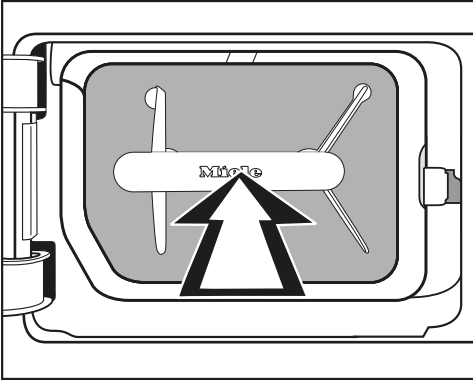


- Filtreyi doğru bir şekilde kulpa takınız.

Temizlik ve bakım

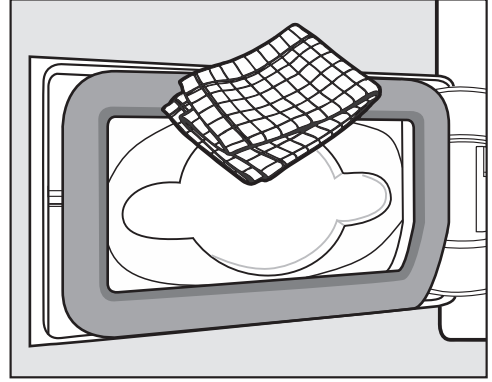


- 1 Hav filtresini sağdaki kulpundan tutarak diyagonal bir şekilde sokunuz.

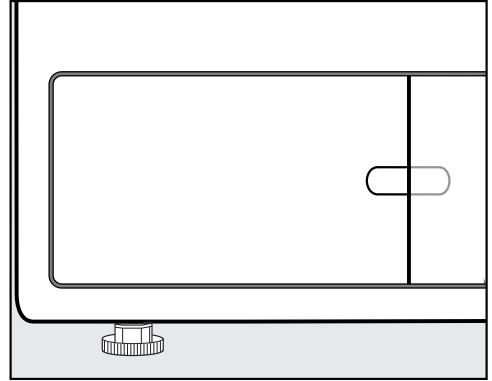


- 2 Filtrenin sıkı bir şekilde oturması için kulpu bastırınız.

Hav filtresi kapağının temizliği ve kapatılması



- Mevcut havları nemli bir bez ile alınız. Bunu yaparken sızdırmazlık lastiğine zarar vermeyiniz.



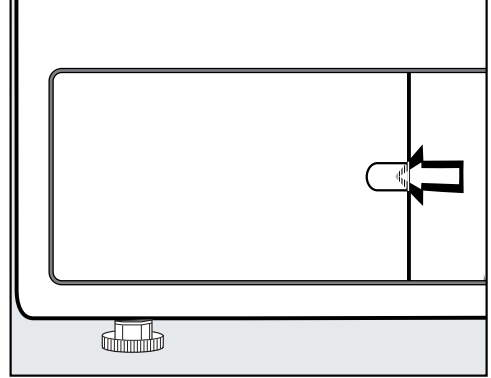
- Hav filtresi kapağını kapatınız.

Sistemin sızdırmazlığı ve kurutma makinesinin sorunsuz işleyişi sadece baza filtresi düzgün takıldıysa ve hav filtresi kapağı kapalıysa sağlanır.

Sağ alttaki ızgara/ısı eşanjörü temizliği

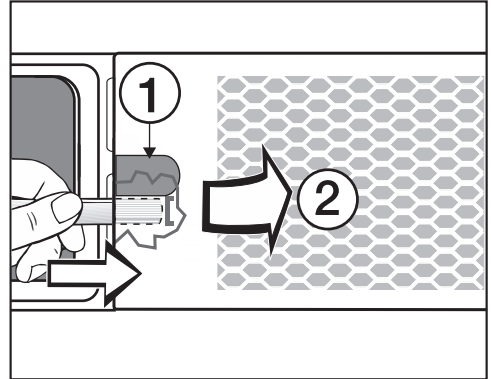
Izgaranın arkasındaki ısı eşanjörünün soğutma kanatları ortamdaki çekilen kir parçacıkları sonucu tıkanabilir.

Izgaranın çıkarılması



- Hav filtresi kapağını açınız.

Sağ alttaki ızgarayı örneğin bir kaşık sapıyla açınız.



- Kaşık sapını ızgaranın arkasına sokunuz (① girintinin altına).
- Bastırıp ızgara sol tarafta açılana dek hafifçe kanırtın (②).
- Izgarayı soldan sağa doğru katlayın ve eğik bir şekilde önden çıkarın.

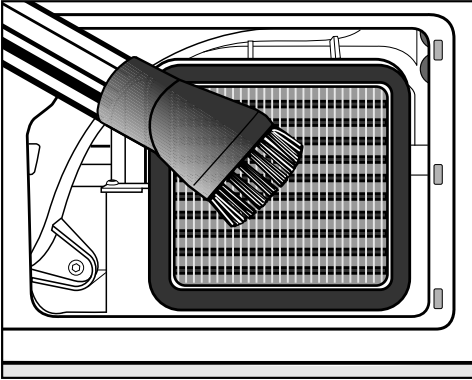
Temizlik ve bakım

Soğutma kanatlarının temizlenmesi

- Soğutma kanatlarının tıkanmış olup olmadığını kontrol ediniz.

⚠ Soğutma kanatlarına temas sonucu kesik tehlikesi.
Eliniz kesilebilir.
Soğutma kanatlarına elleriniz ile dokunmayınız.

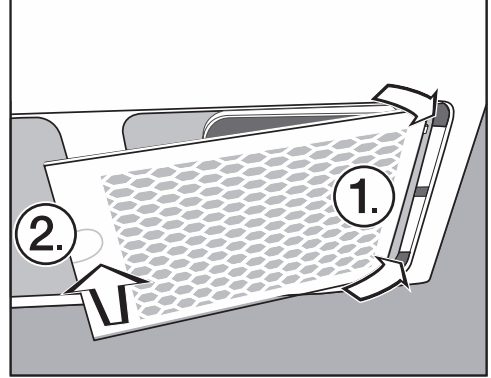
Gözle görülür bir kir varsa:



- Gözle görülür kirleri elektrikli süpürge ile dikkatli bir şekilde alınız. Bunun için elektrikli süpürge fırçasını veya dar aralık ucunu kullanınız.

⚠ Soğutma kanatlarının yanlış temizlenmesi sonucu hasar tehlikesi.
Soğutma kanatları zarar görebilir veya eğilebilir. Kurutma makinesinin işleyişi bunun sonucu kısıtlanır.
Elektrikli süpürge fırçasını kullanarak elektrikli süpürge ile temizleyiniz. Fırçayı soğutma kanatları üzerinde sadece hafif bir şekilde ve bastırma-
dan gezdiriniz.

Izgaranın geri takılması



- Izgarayı sağdan yerleştiriniz.
- Izgarayı sol taraftan sıkıca bastırarak yerine oturtunuz.

Kurutma makinesinin temizliđi

Kurutma makinesini elektrik Őebeke-sinden ayırınız.

⚠ Uygun olmayan bakım űrünü kul-lanılması sonucu hasar.

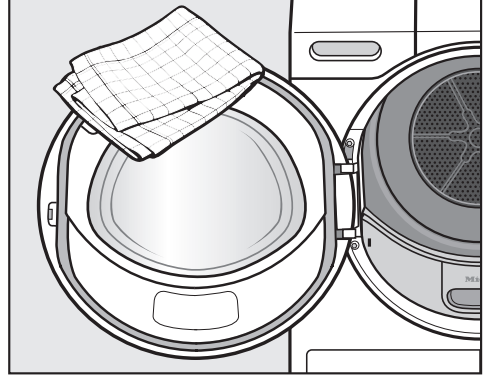
Uygun olmayan bakım űr¼nleri plas-tik y¼zeylere ve diđer parçalara zarar verebilir.

Çöz¼c¼ ięeren temizlik űr¼nleri, aŐın-dırıcı temizlik űr¼nleri, cam temizlik űr¼nleri veya çok amaçlı temizlik űr¼nleri kullanmayınız.

⚠ Su sonucu elektrik çarpma tehli-kesi!

Kurutma makinesi űzerine veya ięine su akarsa, elektrik çarpma tehlikesi olur.

Kurutma makinesine su p¼sk¼rtmey-i-niz. Sadece hafif nemli, yumuŐak bir bezle siliniz.




- Kurutma makinesini ve kapađın ię tarafındaki lastiđi sadece hafif nemli, yumuŐak bir bez ve hafif bir temizlik űr¼n¼ ya da sabunlu suyla temizleyiniz.
- Her Őeyi yumuŐak bir bezle kurula-yınız.
- Çelik cihaz parçalarını uygun bir çelik temizleme maddesi ile siliniz.

Ne Yapmalı, eğer...?

Günlük kullanım sırasında ortaya çıkabilecek arıza ve hataların çoğunu kendiniz giderebilirsiniz. Çoğu durumda yetkili servisi çağırmak zorunda kalmayacağınızdan zaman ve masraftan tasarruf edersiniz.

Aşağıdaki tablolar size arıza ve hataları bulmakta ve gidermekte yardımcı olacaktır.



Ekranda şu bilgi veya hata bildirimini görüntüleniyorsa

Uyarı	Sebebe ve Çözüm
Bir program iptalinden sonra  Kazan boş veya çamaşırlar çok kuru. yanıyorsa?	<p>Bu bir arıza değildir.</p> <p>Bazı programlarda kazan az doldurulduğunda veya doldurulmadığında program iptal edilir. Bu aynı zamanda zaten kuru çamaşırlarda da gerçekleşebilir.</p> <ul style="list-style-type: none">■ Kapağı açınız ve çamaşırları kontrol ediniz.■ Gerekirse çamaşır ekleyiniz.■ Kurutmanın devam etmesi için kapağı kapatınız. <p>Tek parça çamaşırları <i>Sıcak havalandırma</i> programı ile kurutunuz.</p>
i Elektrik kesintisi Program durdu	<p>Elektrik kesilmiştir.</p> <ul style="list-style-type: none">■ Elektrik geri geldikten sonra OK tuşuna basmalısınız.■ Sensörlü <i>Start/Stop</i> tuşuna dokununuz.
Program sona erdikten sonra i Sağ alt izgarayı açın, ısı eşanjörünü temizleyin yanıyorsa?	<p>Izgaranın arkasındaki ısı eşanjörünün soğutma kanatları ortamdaki çekilen kir parçacıkları sonucu tıkanabilir ve hava kanalları havlar sonucu tıkanabilir.</p> <ul style="list-style-type: none">■ “Temizlik ve bakım” “Sağ alttaki izgara/ısı eşanjörünün temizlenmesi” bölümünde açıklanan şekilde temizleyiniz.■ Ayrıca doldurma ağzındaki ve bazadaki filtreleri de kontrol edip temizleyiniz.■ Bildirimin silinmesi: Sensörlü Sil tuşuna dokununuz.





Ne Yapmalı, eğer...?

Uyarı	Sebeup ve Çözüm
Program sona erdikten sonra i Hav filtresini temizleyin ve baza filtresini yıkayın. yanıyorsa?	<p>Kurutma makinesinin işleyişi ideal veya ekonomik değildir. Olası sebepler: Havlar ya da deterjan kalıntıları sonucu tıkanma.</p> <ul style="list-style-type: none">■ Esas olarak hav filtrelerinin temizlenmesi yeterlidir.■ Baza filtresini de kontrol edin ve gerekiyorsa temizleyin.■ Baza filtresini çıkardığınızda, arkasındaki filtre bölmesini de kontrol ediniz. Gerekirse bunu temizleyiniz. <p>“Temizlik ve bakım” bölümündeki temizlik talimatlarını dikkate alınız.</p> <ul style="list-style-type: none">■ Bildirimin silinmesi: Sensörlü Sil tuşuna dokununuz.
Son / Soğutma yanıyor ve kurutma işlemi henüz sonlanmadıysa?	<p>Bu bir arıza değildir. Çamaşırlar daha soğutulacaktır. Program sonlanmak üzeredir.</p> <ul style="list-style-type: none">■ Çamaşırları dışarı alıp serebilir veya kurutma makinesinde sonuna kadar soğutmaya devam edebilirsiniz.

Ne Yapmalı, eğer...?

Uyarı	Sebebe ve Çözüm
Bir program iptalinden sonra  Hav filtresini ve baza filtresini yıkayın. Hava kanallarını kontrol edin. yanıyorsa?	<p>Az miktarda ve farklı büyüklüklerde çamaşır kurutmuşsunuzdur. Küçük bir parça çamaşır kapağın doldurma açıklığına çekilmiştir ve orada çamaşır saptırıcının deliklerini tıkamaktadır.</p> <ul style="list-style-type: none">■ Bildirimin silinmesi: Sensörlü Sil tuşuna dokununuz.■ Kurutma makinesinin kapağını açınız.■ Arızaya sebep olan çamaşır parçasını çıkarınız.■ Tek ve küçük çamaşır parçalarını sadece büyük parçalar ile birlikte kurutunuz. <p>Tüm sebepleri eleyebiliyorsanız, daha büyük bir sorun söz konusudur. Bkz. aşağısı.</p> <p>Havlar ve deterjan kalıntıları sonucu tıkanma söz konusudur.</p> <ul style="list-style-type: none">■ Tüm hav filtrelerini ve hava kanallarını temizleyiniz.■ Doldurma ağızındaki ve bazadaki hav filtresinin iyi durumda olup olmadığını kontrol ediniz.■ Baza filtresini çıkardığınızda, arkasında bulunan filtre bölmesini de kontrol ediniz. Gerekirse bunu temizleyiniz.■ Filtre bölmesini çıkardığınızda, arkasında bulunan ısı eşanjörünü de kontrol ediniz. Gerekirse bunu temizleyiniz. <p>“Temizlik ve bakım” bölümündeki temizlik talimatlarını dikkate alınız. Hasar görmüş, şekli bozulmuş veya daha fazla temizlenmesi mümkün olmayan hav filtrelerini değiştiriniz.</p> <ul style="list-style-type: none">■ Bildirimin silinmesi: Sensörlü Sil tuşuna dokununuz.
 Hav filtresini ve baza filtresini yıkayın. Hava kanallarını kontrol edin., iyice temizlik işlemine rağmen bir program iptalinden sonra yanıyorsa?	<p>İyice temizlendikten sonra baz filtresi temiz duruyor. Buna rağmen program iptal edilir ve bir hata bildirimini gösterilir. Muhtemelen daha derin kısımlarda çıkarılamayan artıklar mevcuttur.</p> <ul style="list-style-type: none">■ Bildirimin silinmesi: Sensörlü OK tuşuna dokununuz.■ Baza filtresini yenisiyle değiştiriniz.■ Çıkarılan “eski” baza filtrelerini bir çamaşır makinesinde yenileyebilirsiniz. “Ne yapmalı eğer ...” – “Baza filtresinin yenilenmesi” bölümündeki talimatlara uyunuz.

Ne Yapmalı, eğer...?

Uyarı	Sebebe ve Çözüm
Bir program iptalinden sonra  Su çıkışını kontrol edin yanıorsa?	Yoğuşma suyu çıkışında sorun vardır. ■ Tahliye hortumunun iyi durumda olduğunu ve bükülmemiş olduğunu kontrol ediniz. ■ Bildirimin silinmesi: Kurutma makinesinin gücü açıkken kapağı açıp kapayınız.
 Baza filtresi takılı değil. Filtreyi takın.	Bazadaki filtre takılmamıştır. ■ Filtreyi (bazadaki) kontrol ediniz. Kurutma işlemi sırasında ifiltrenin çıkarılması programın durmasına sebep olur.
Bir program iptalinden sonra  Hata F. Yeniden başlatma başarısız olursa yetkili servisi arayın yanıorsa?	Sebebe kesin olarak belirlenemez. ■ Ekrandaki uyarıya dikkat ediniz. ■ Sensörlü OK tuşuna dokununuz. Program yeniden iptal oluyor ve ekranda hata uyarısı görölüyorsa, bir arıza var demektir. Miele yetkili servisini çağırınız.
Bir program iptalinden sonra  Blokaj algılandı. Çamaşırları gevşetin ve yeniden başlatın. yanıorsa?	Çamaşırlar iyi dağılmamış veya dolanmış olabilir. ■ Kapağı açınız ve çamaşırları birbirinden ayırınız. Gerekirse kurutulacak çamaşırların bir kısmını çıkarınız. ■ Kapağı kapatınız. ■ Bir program başlatınız.

Ne Yapmalı, eğer...?

Kurutma sonucu tatmin edici değilse?

Problem	Sebep ve Çözüm
Çamaşırlar memnun edici bir şekilde kurutulmadıysa?	<p>Kazana farklı dokuma türlerinden çamaşırlar doldurulmuştur.</p> <ul style="list-style-type: none">■ <i>Sürekli progr., sıcak hava</i> programında kurutunuz.
Büyük çamaşırlar dolanmış. Bu çamaşırların içinde kalmış çamaşırlar olması gerektiği gibi kurutulamadı.	<p>Seçtiğiniz program, çamaşırları birbirinden ayıramadı. Bundan dolayı küçük çamaşırlar büyük çamaşırların içinde kalmıştır.</p> <ul style="list-style-type: none">■ Çamaşırları birbirinden ayırınız.■ <i>Büyük çamaşırlar</i> programını seçiniz. <p><i>Büyük çamaşırlar</i> programı ekranda sunulmadığında, bu programı sonradan etkinleştirebilirsiniz.</p> <p>Sonradan program etkinleştirmesi, “İşletmecisi” – “İşletmecisi seviyesinin açılması” ve “Program paketleri” bölümlerinde açıklanmıştır.</p>
Kuş tüyü doldurulmuş yastıklarda kurutma işleminden sonra bir koku oluşuyorsa?	<p>Çamaşırlar çok az miktarda deterjan ile yıkanmış olabilir.</p> <p>Kuş tüyleri, özellikleri nedeniyle sıcak ortamda kendi kokularını ortaya çıkarırlar.</p> <ul style="list-style-type: none">■ Çamaşırları yeterli miktarda deterjan ile yıkayınız.■ Yastıkları kurutma makinesinin dışında havalandırınız.
Sentetik iplikli dokumalarda kurutma işleminden sonra statik yüklenme meydana geliyorsa?	<p>Sentetikler statik yüklemeye yatkındır.</p> <ul style="list-style-type: none">■ Yıkarken son durulama için kullanılan yumuşatıcı statik yüklemeyi azaltabilir.
Kurutma sırasında hav oluşuyorsa?	<p>Esas olarak giyilirken veya kısmen yıkama sırasında sürtünme sonucu oluşan havlar çamaşırlardan ayrılır. Kurutma makinesinin bunun üzerindeki etkisi oldukça düşüktür.</p> <p>Oluşan havlar hav süzgeci ve ince filtre tarafından tutulur ve kolayca temizlenebilir.</p> <ul style="list-style-type: none">■ Bkz. “Temizlik ve bakım” bölümü.


Kurutma işlemi çok uzun sürüyorsa?

Problem	Sebeup ve Çözüm
Kurutma işlemi çok uzun sürüyor veya hatta iptal ediliyorsa*.	Makinenin kurulum yeri çok sıcaktır. ■ İyice havalandırınız.
	Deterjan artıkları, saçlar ve ince havlar tıkanmalara sebep olabilir. ■ Hav filtresini ve bazadaki filtreyi temizleyiniz. Ayrıntılı açıklamayı “Temizlik ve bakım” bölümünde bulabilirsiniz. ■ Baza filtresini çıkardığınızda, arkasında bulunan filtre bölmesini de kontrol ediniz. Gerekirse bunu temizleyiniz. ■ Filtre bölmesini çıkardığınızda, arkasında bulunan ısı eşanjörünü de kontrol ediniz. Gerekirse bunu temizleyiniz.
	Izgaranın arkasındaki soğutma kanatları kirlenmiş olabilir. ■ “Temizlik ve bakım” – “Sağ alttaki izgaranın/Hava kanallarının temizliği” bölümünde açıklandığı şekilde temizleyiniz.
	Çamaşırlar çok ıslaktır. ■ Çamaşırları çamaşır makinesinde daha yüksek bir devirde sıkınız.
	Kazan çok doludur. ■ Her bir kurutma programı için öngörülen maksimum doldurma miktarına dikkat ediniz.
	Metal fermuarlar nedeniyle çamaşırın nem derecesi tam olarak belirlenmemiştir. ■ Bundan sonraki kurutma işlemlerinde fermuarları açınız. ■ Problem yeniden ortaya çıkarsa çamaşırları <i>Sürelî progr., sıcak hava</i> programında kurutunuz.

* Yeni bir program başlatmadan önce kurutma makinesinin gücünü kapatıp kısa bir bekleme süresinin ardından tekrar açınız.

Ne Yapmalı, eğer...?

Kurutma makinesinde genel problemler

Problem	Sebeup ve Çözüm
Vızıltılı veya uğultulu çalışma sesleri duyuluyorsa?	Bu bir arıza değildir. Kompresör (ısı pompası) çalışmaktadır. Bunlar kompresörün veya yoğuşma suyu pompasının çalışması sırasında ortaya çıkan normal seslerdir.
Kazan lambası yanmıyorsa?	Kazan aydınlatması kapak kapatıldığında otomatik olarak kapanır. Kazan aydınlatması kapak uzun süre açık kaldığında birkaç dakika sonra enerji tasarrufu için kapanır. Kurutma makinesinin gücü açıldığında kazan aydınlatması yanar.
Ekranda yabancı bir lisan görülüyorsa?	Lisan ayarları değişmiştir. ■ Lisan ayarını değiştiriniz. Bayrak  simgesi size yol gösterici olacaktır.

Baza filtresinin yenilenmesi

Bir veya daha fazla baza filtresini bir çamaşır makinesinde yenileyebilirsiniz.

Böylece baza filtresi, belli bir süre tekrar kullanılabilir.

- Başka çamaşır olmadan sadece bir veya daha fazla baza filtresini yıkayınız. Deterjan kullanmayınız.

Faydalı bilgi: Maksimum 40 °C sıcaklığa ve 600 dev/dk. sıkma devir sayısına sahip kısa yıkama programı seçiniz.

- Örneğin *Ekstra durulama* programını seçiniz.

Yıkama ve sıkma işleminden sonra baza filtresini tekrar kullanabilirsiniz. Yenilenmiş bir baza filtresini, aşınma izleri oluşmadığı sürece kullanmaya devam edebilirsiniz.

Yenilenmiş baza filtrelerini, aşınma izleri veya deformasyonlar söz konusu olduğunda kullanamazsınız.

“Temizlik ve bakım” – “Bazadaki filtrenin değiştirilmesi” bölümünü dikkate alınız.

Müşteri Hizmetleri

Arızalar için iletişim bilgisi

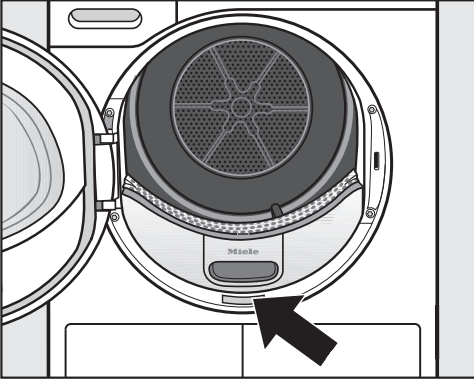
Kendi başınıza gidemediğiniz arızaları, örneğin Miele bayiinize veya Miele müşteri hizmetlerine bildiriniz.

Miele Müşteri Hizmetleri için www.miele.com.tr/service adresinden randevu talebinde bulunabilirsiniz.

Miele Müşteri Hizmetleri'nin iletişim bilgilerini bu dokümanın sonunda bulabilirsiniz.

Müşteri hizmetlerinin cihazın model koduna ve seri numarasına (İmalat/Seri/No.) ihtiyacı olacaktır. Her iki bilgiyi de tip etiketinde bulabilirsiniz.

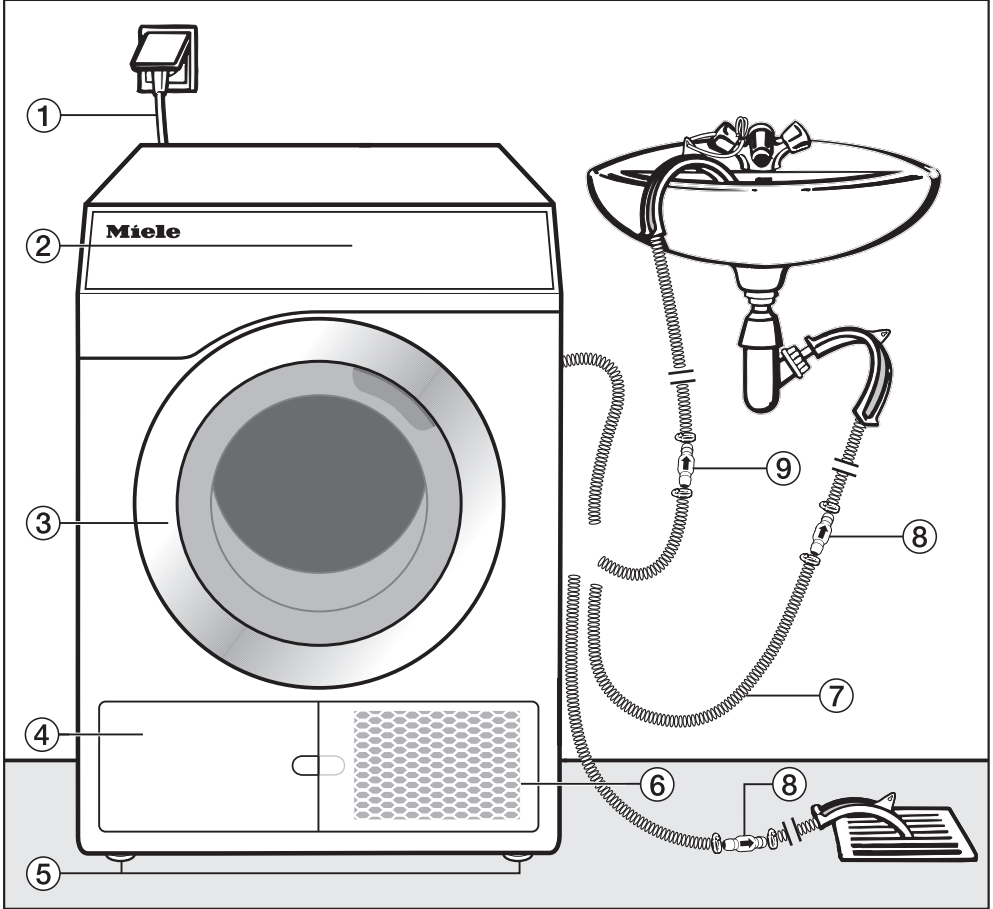
Tip etiketini, kurutma makinenizin kapağını açtığınızda göreceksiniz:



Sonradan satın alınabilen aksesuarlar

Bu kurutma makinesi için sonradan satın alınabilen aksesuarları Miele bayinden veya Miele yetkili servisinden edebilirsiniz.

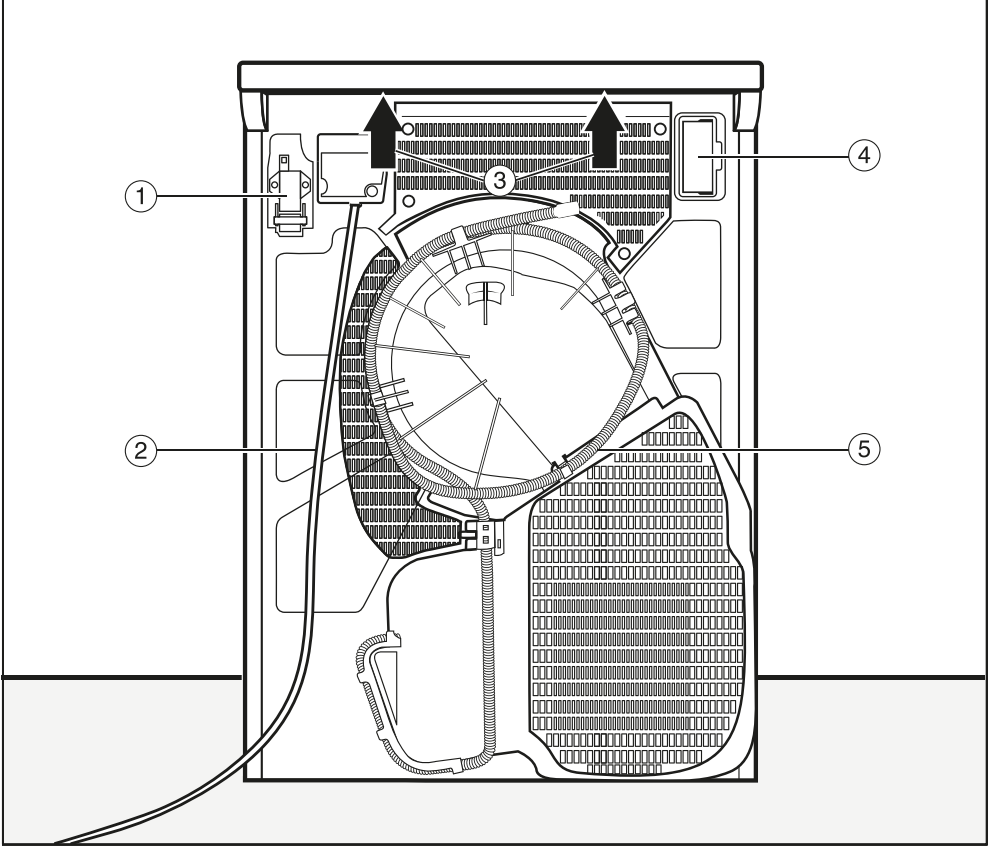
Önden görünüm



- ① Güç kablosu
- ② Kumanda paneli
- ③ Kapak
- ④ Baza filtresine erişim kapağı
– (sadece ekranda bir bildirim görünlürse açın)
- ⑤ Yüksekliği ayarlanabilen 4 adet vidalı ayak
- ⑥ Sağ alttaki izgara = havanın soğutulmasına yönelik açıklık
– (sadece ekranda bir bildirim görünlürse açın)
- ⑦ Yoğuşma suyu boşaltma hortumu
- ⑧ Tek yönlü valf, gereklidir.
- ⑨ Tek yönlü valf, tavsiye edilir.

Kurulum

Arkadan görünüm



① Harici cihazlar ile iletişime yönelik arayüz

② Güç kablosu

③ Taşımak için tutma olanağı sunan üst panel çıkıntısı

④ Modül slotu (harici iletişim modülü için)

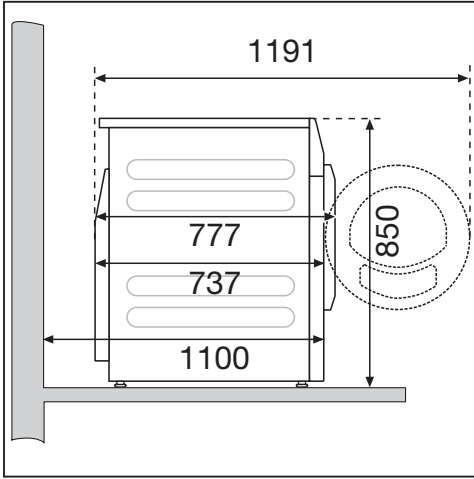
⑤ Yoğuşma suyu boşaltma hortumu

Kurulum olanakları

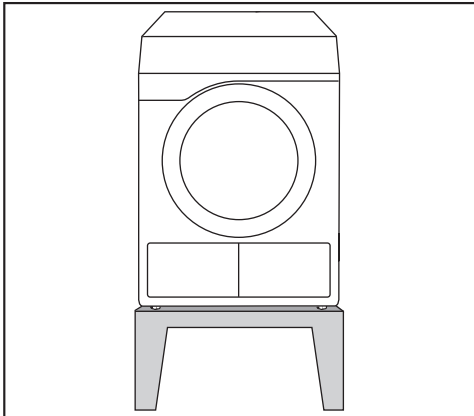
Tüm ölçüler mm ölçü biriminde verilmiştir.

Duvar mesafeleri, servis çalışmalarının daha kolay yapılabilmesini sağlayacak tavsiyedir. Kısıtlı kurulum yeri koşullarında makine duvara kadar itilebilir.

Yandan görünüm

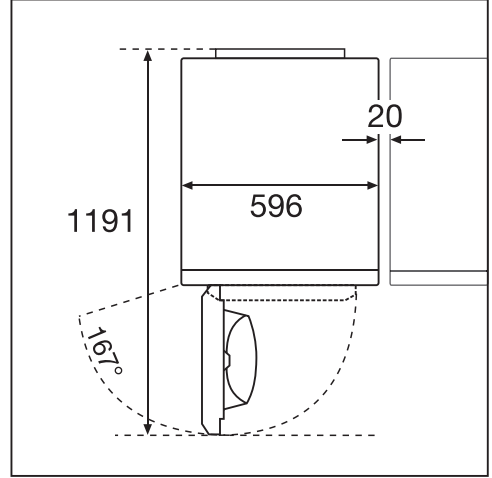


Çelik baza

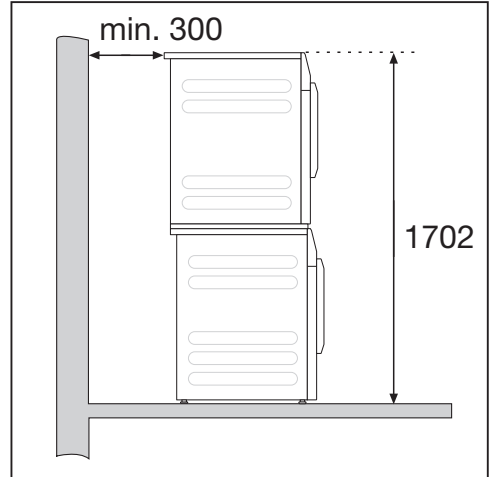


Çelik baza* (açık veya kapalı kaide)

Üstten Görünüm



Yıkama-Kurutma Sütunu



Bir bağlantı kiti* gereklidir. Montaj yetkili Miele servisi tarafından takılmalıdır.

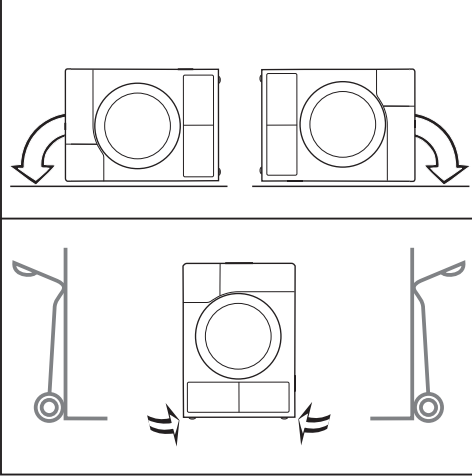
* Sonradan satın alınabilen Miele aksesuarı

Kurulum

Kurutma Makinesinin Kurulma Yerine Taşınması

⚠ Hatalı nakliye sonucu hasar. Kurutma makinesi devrilirse yaralanabilirsiniz ve mal zararı meydana gelebilir. Taşıma sırasında kurutma makinesinin sağlam durmasına dikkat ediniz.

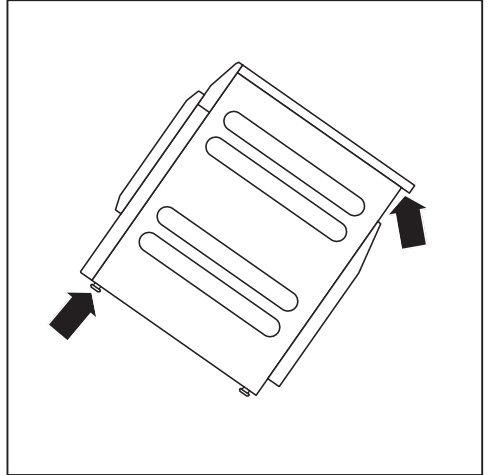
Kurutma makinesinin taşınması



- Yatay pozisyonda taşıma: Kurutma makinesini sadece sağ veya sol yan panel üzerine yatırınız.
- Dikey pozisyonda taşıma: Kurutma makinesini bir el arabasıyla sadece sol veya sağ yan paneli üzerinde taşıyınız.

Kurutma makinesinin kurulum yerine taşınması

⚠ Sıkı oturmamış üst panel sonucu yaralanma tehlikesi. Üst panelin arka bağlantısı harici etkiler sonucu kırılabilir. Üst panel taşıma sırasında ayrılabilir. Taşıma öncesinde üst panel çıkıntısının sıkı bir şekilde oturup oturmadığını kontrol ediniz.



- Kurutma makinesini ön ayaklardan ve üst panelin arka çıkıntısından tutarak taşıyınız.

Kurulum

Kurutma makinesi kapağının açılma alanında herhangi bir engel bulunmamalıdır.

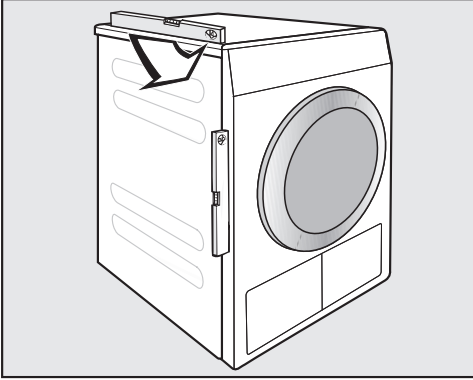
Kurulumun ardından bekleme süresi

⚠ Kurutma makinesinin erken işleme alınması sonucu zarar.

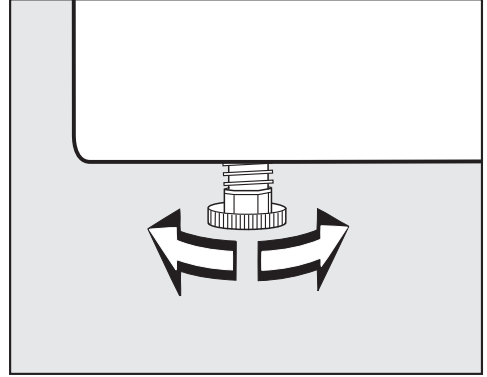
Bu durumda ısı pompası zarar görebilir.

Kurutma makinesini yerleştirdikten sonra, işletmeye almadan önce bir saat bekleyiniz.

Kurutma makinesinin hizalanması



Kurutma makinesinin kusursuz çalışabilmesi için cihaz zemine dik olarak yerleştirilmelidir.



Cihazın vidalı ayakları çevrilerek zemindeki eşitsizlikler dengelenebilir.

Bu kurutma makinesi tezgah altına konulamaz.

Kurutma makinesindeki havalandırma açıklığını hiçbir suretle kapatmayınız. Kurutma makinesinin alt yüzü ile zemin arasındaki hava boşluğu baza, yüksek halı vb. ile azaltılmamalıdır. Aksi takdirde yeterli hava girişi sağlanamaz.

Kurulum

Kurulum yerinin* havalandırılması

- Kurutma sırasında çekilen soğuk hava ısınır ve kurutma makinesinden geri verilir. Bu nedenle küçük mekanlarda yeterli bir ortam havalandırması olmasını sağlamanız gerekir.
- Oda sıcaklığının çok yüksek olmamasını sağlayınız. Odada ısı üreten başka cihazlar varsa, odayı havalandırınız veya diğer cihazları kapatınız.

Aksi takdirde kurutma süresi uzar ve enerji tüketimi yükselir.

Harici kumanda donanımları

Harici sistemler ile bağlantı kurmak için sonradan satın alınabilen aksesuar gereklidir:

- İletişim modülü XCI-Box (örneğin tepe yük kumandası, ödeme sistemi için)
- İletişim adaptörü XCI-AD (ödeme sistemi için)

Ödeme sistemi

Kurutma makinesi bir ödeme ünitesi (sonradan satın alınabilen Miele aksesuarı) ile donatılabilir. Bunun için Miele yetkili servisinin cihaz elektroniğinde bir ayar programlaması ve ödeme ünitesini bağlaması gerekir.

Ödeme ünitesinde biriken bozuk paraları ve jetonları düzenli olarak alınız. Aksi takdirde ödeme ünitesi tıkanır.

Yoğuşma suyu boşaltma hortumu

Kurutma sırasında oluşan yoğuşma suyu kurutma makinesinin arka yüzündeki boşaltma hortumu üzerinden dışarı pompalanır.

Boşaltma hortumunun yerinin değiştirilmesi

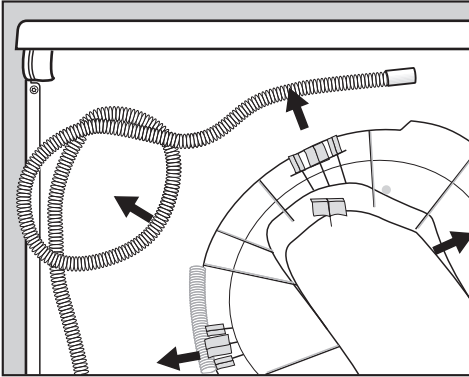
⚠ Uygun olmayan işlem sonucu boşaltma hortumu hasarı.

Su boşaltma hortumu hasar görebilir ve su dışarı akar.

Hortumu çekmeyiniz, hortumu esnetmeyiniz ve bükmeyiniz.

Faydalı bilgi: Hortumda bükülmelere sebep olmamak için yuvarlak askıyı kullanınız.

Boşaltma hortumu uzunluğu: 1400 mm
Basma (pompalama) yüksekliği: 1000 mm



■ Boşaltma hortumunu tutuculardan çekerek çıkarınız.

Su boşaltma olanakları:

Faydalı bilgi: Aşağıdaki bağlantı olanaklarından birini seçtiğinizde, sızan veya geri akan suya ilişkin uyarıları dikkate alınız.

- Bir lavaboya veya küvete asma:
- Yerdeki su giderine verme.
- Lavabo sifonuna sabit bağlantı
- Aynı zamanda örneğin bir çamaşır makinesi veya bulaşık makinesinin de bağlandığı, farklı bağlantı olanakları.

⚠ Dışarı akan su sonucu hasar. Hortumun ucu çıkarsa, akan su hasara sebep olabilir.

Su boşaltma hortumunu kaymaya karşı emniyet altına alınız (ör. bağlayınız).

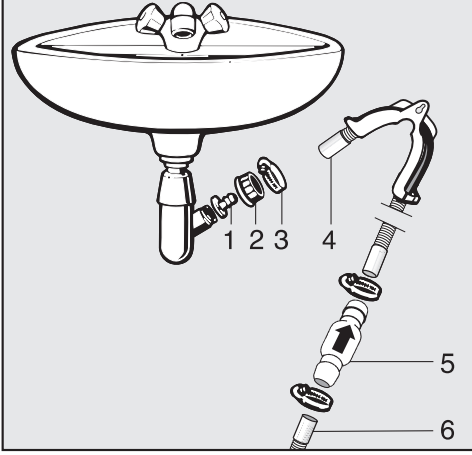
⚠ Geri akan yoğuşma suyu sonucu hasar.

Su, kurutma makinesine geri akabilir veya çekilebilir. Bu durumda kurutma makinesi zarar görür ve su dışarı akar.

Tek yönlü valfi, hortumun ucunu suya sokuyorsanız veya farklı, su ileten bağlantılara bağlıyorsanız kullanın.

Kurulum

Örnek: Lavabo sifonuna sabit bağlantı



1. Adaptör
2. Vidalı lavabo somunu
3. Hortum kelepçesi
4. Uzatma hortumu
5. Tek yönlü valf ve hortum kelepçeleri
6. Kurutma makinesinin tahliye hortumu

- Adaptörü **1** vidalı lavabo somunu **2** ile lavabo sifonuna takınız. Genelde vidalı lavabo somunu bir pul ile donatılmıştır, bu pulu çıkarmanız gerekir.
- Hortum ucunu **4** adaptöre **1** takınız.
- Hortum kelepçesini **3** bir tornavida ile doğrudan vidalı lavabo somununun arkasından sıkınız.
- Tek yönlü valfi **5** kurutma makinesinin su boşaltma hortumuna **6** takınız.

Tek yönlü valf **5** takılırken ok işareti akış yönünü göstermelidir (lavabo yönüne).

- Tek yönlü valfi hortum kelepçesine vidalayınız.

Elektrik bağlantısı

Bu açıklama fişli ve fişsiz kurutma makineleri için geçerlidir.

Fişli kurutma makineleri için:

- Bu kurutma makinesinde bir adet bağlantı kablosu ve fiş bulunur.
- Kurutma makinesini elektrik şebekesinden ayırabilmek için prizin her daim erişilebilir olması sağlanmalıdır.

⚠ Yanlış şebeke gerilimi sonucu hasar.

Anma gücü ve sigorta bilgileri tip etiketinde verilmiştir.

Tip etiketindeki bilgileri elektrik şebekesi verileri ile karşılaştırınız.

Bağlantı sadece geçerli yönetmeliklere veya ulusal ve yerel gerekliliklere uygun olarak gerçekleştirilmiş sabit bir elektrik tesisatına yapılmalıdır.

Olası bir tehlike (yangın) kaynağını ortadan kaldırmak üzere kurutma makinesi asla bir uzatma kablosu, çoklu-priz veya benzeri ile şebekeye bağlanmamalıdır.

Sabit bir bağlantı öngörüldüyse, kurulum yerinde tüm kutuplar için bir yalıtım tertibatı mevcut olmalıdır. Yalıtım tertibatı olarak en az 3 mm'lik kontak açıklığı olan anahtarlar kullanılmalıdır. Buna kaçak akım devre kesiciler, sigortalar ve kontaktörler (IEC/EN 60947) dahildir. Bu bağlantı sadece bir elektrik teknisyeni tarafından gerçekleştirilmelidir.

Fişli bağlantıya veya yalıtım tertibatına erişim her daim mümkün olmalıdır.

⚠ Şebeke gerilimi sonucu elektrik çarpması tehlikesi.

Kurutma makinesi elektrik şebekesinden yalıtıldığında, yalıtım yeri yanlışlıkla tekrar devreye alınmaya karşı emniyet altına alınmalıdır.

Bunun için yalıtım donanımının kilitlenebilir olmasını ve yalıtım yerinin her daim gözetim altında olmasını sağlayınız.

Bağlantının tesis edilmesi, sistemde yapılacak değişiklikler ve koruyucu iletken kontrolü ile doğru sigortanın belirlenmesi sadece geçerli yönetmelikleri ve elektrik tedarik firmasının özel şartlarını bilen sertifikalı bir elektrik ustası ya da uzman bir elektrik teknisyeni tarafından gerçekleştirilmelidir.

Kurutma makinesinin gücünü otomatik olarak kapatan donanımlar kurmayınız (ör. zamanlayıcı).

Teknik veriler

Yükseklik	850 mm
Genişlik	596 mm
Genişlik (sadece paslanmaz çelik üst panelli cihazlar için)	605 mm
Derinlik	777 mm
Kapak açık durumda derinlik	1191 mm
Ağırlık	72 kg
Kazan hacmi	130 l
Doldurma miktarı	7 kg (Kuru çamaşır ağırlığı)
Hortum uzunluğu	1400 mm
Elektrik kablosu uzunluğu	2000 mm
Besleme gerilimi	bkz. cihaz arka yüzündeki tip etiketi
Bağlı yük	bkz. cihaz arka yüzündeki tip etiketi
Sigorta	bkz. cihaz arka yüzündeki tip etiketi
Verilen test işaretleri	bkz. cihaz arka yüzündeki tip etiketi
LED Işık Yayan Diyotlar	Sınıf 1
Soğutucu maddenin adı	R134a
Soğutucu madde miktarı	0,61 kg
Soğutucu madde sera gazı potansiyeli	1430 kg CO ₂ e
Cihazın sera gazı potansiyeli	872 kg CO ₂ e
İşletim durumunda azami zemin yükü	925 N
Ürün güvenliğine ilişkin uygulanan standartlar	EN 50570, EN 60335
EN ISO 11204/11203'e göre çalışma yerindeki A değerlendirmeli emisyon ses seviyesi L _{pa}	<70 dB(A) re 20 µPa
Frekans bandı	2,4000–2,4835 GHz
Maksimum iletim gücü	< 100 mW

Uygunluk Beyanı

Miele, bu ısı pompalı kurutma makinesinin 2014/53/AB Direktifine uygun olduğunu beyan eder.

AB Uygunluk Beyanı'nın tam metni aşağıdaki internet adreslerinden birinden edinilebilir:

- www.miele.com.tr adresinde Ürünler/Karşıdan İndirmeler sayfasından
- www.miele.com.tr/domestic/bilgi-talebi-385.htm adresindeki Servis, Bilgi talebi sayfasından ürün adı veya seri numarası girilerek

İşletmeci seviyesi

İşletmeci seviyesi menüsünün açılması

İşletmeci seviyesi ayarlar menüsü yetkisiz erişime karşı kilitlemiştir. Menü bir kod girilerek açılır.

Kod ile erişim

İşletmeci seviyesi bir kod girilerek açılmalıdır.

Kod fabrika ayarı **000**.

Kodu değiştir

İşletmeci seviyesine giriş kodunu kurutma makinesini yetkisiz erişime karşı korumak için değiştirebilirsiniz.

Yeni bir kod belirlerken dikkatli olunuz.

Daha sonra kodun unutulması halinde, yetkili servis bilgilendirilmelidir.

Yetkili servisin kodu sıfırlaması gerekir.

Yeni kodu not ediniz ve güvenli bir yerde muhafaza ediniz.

Demo programı


Teşhir salonlarında simülasyonlu bir demo programı başlatılabilir.


Gerçek program başlatılmaz. Kullanım sadece bir simülasyon niteliğindedir.

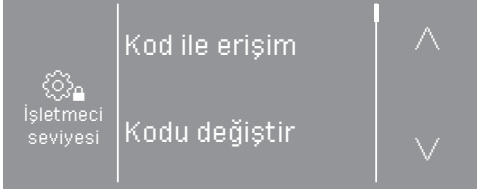
Faydalı bilgi: Demo programı, sadece 1 saatten daha uzun bir süre herhangi bir kurutma programı çalışmadıysa sunulur. Bunun ardından demo programı bir daha kullanılamaz.

- Fabrika ayarı: Kapalı
- Açık

İşletmeci seviyesinin açılması

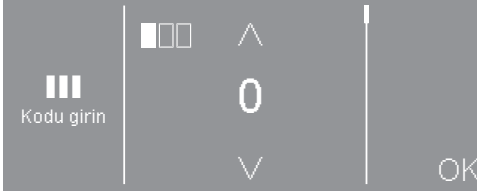
-  sensörlü tuşuna dokununuz.

Program seçim düğmesini bir program konumuna çevirdiğinizde, ekranda  sembolü görülür.



Mevcut seçim olanakları: Kod ile erişim, Kodu değiştir, Demo programı.

- Kod ile erişim seçeneğini seçiniz.



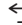
- Rakamları teker teker giriniz ve her seferinde OK ile onaylayınız.

İşletmeci seviyesindeki ayarlar açılır.



- İsteddiğiniz ayarı seçiniz.


İşletmeci seviyesinden çıkış

- Sensörlü  tuşuna dokununuz veya kurutma makinesinin gücünü kapatınız.

Lisan

Ekran bilgileri farklı lisanslarda görüntülenebilir. *Lisan* alt menüsü vasıtasıyla sabit ayarlı lisansı değiştirebilirsiniz.

Lisanı şu şekilde değiştirebilirsiniz:

- İşletmeci seviyesinden kalıcı olarak (= "İşletmeci lisansı")
- Sadece çalışmakta olan bir program için sensörlü  tuşuyla. Program sona erdikten sonra tekrar "işletmeci lisansı" görüntülenir.

Parlaklık

Ekran parlaklığı onluk adımlarla %10 ile %100 arasında bir değere ayarlanabilir.

Fabrika ayarı: %70

Güncel saat

Saat formatının seçilmesinin ardından güncel saat ayarlanabilir.

Saat formatı

- Fabrika ayarı: 24 saatlik gösterge
- 12 saatlik gösterge
- Saat kapalı

Ayarla

- Güncel saat ayarlanabilir.

İşletmeci seviyesi

Son sinyali seviyesi

Program sonu sinyalinin ses seviyesi değiştirilebilir.

Ayar 7 kademedede gerçekleşir ve ayrıca sinyal sesinin kapatılması da mümkündür.

Fabrika ayarı: kapalı

Tuş sesi seviyesi

Sensörlü tuşlara dokunulduğunda duyulacak, ses seviyesi ayarlanabilir bir sinyal sesi etkinleştirilebilir.

Ayar 7 kademedede gerçekleşir ve ayrıca sinyal sesinin kapatılması da mümkündür.

Fabrika ayarı: normal

Karşılama tonu seviyesi

Açılma sinyali sesinin seviyesi değiştirilebilir.

Ayar 7 kademedede gerçekleşir ve ayrıca sinyal sesinin kapatılması da mümkündür.

Fabrika ayarı: kapalı

Hata sinyali

Bir hatayı bildiren sesli sinyal kapatılabilir.

- Fabrika ayarı: açık
- kapalı

Hafıza

Kurutma makinesi bir kurutma programının son seçilen ayarlarını (kurutma kademesi ve/veya Ekstra ya da bazı programlarda süreyi) kaydeder.

- Fabrika ayarı: kapalı
- açık

Kırışık önleme

Program sona erdikten sonra çamaşırlar hemen çıkarılmazsa kazan aralıklarıyla dönmeye devam eder.

Bu ayarın değiştirilmesi enerji tüketiminin artmasına yol açar.

(🔒) ayarı kapatılabilir veya 1 ila 12 saat arası bir süre seçilebilir.

Fabrika ayarı: kapalı

Ek soğutma

Program sona ermeden önce kurutulan çamaşırların sıcaklığı takip edilir ve gerekmesi halinde program sonunda soğutma evresi uzatılır.

Bu ayarın değiştirilmesi enerji tüketiminin artmasına yol açar.

- Fabrika ayarı: kapalı
- açık

Soğutma sıcaklığı

Çamaşırlar program sona ermeden önce otomatik olarak soğutulur. Tüm programlarda program sona ermeden önceki otomatik soğutma evresi daha düşük bir sıcaklığa ayarlanabilir, bunun sonucunda soğutma evresi uzar.

Bu ayarın değiştirilmesi enerji tüketiminin artmasına yol açar.

Ayar 40 °C–55 °C aralığında değiştirilebilir.

Fabrika ayarı: 55 °C

İşletmecisi seviyesi

“Gösterge” kapanış tarzı

Enerji tasarrufu amacıyla ekran karartılır ve *Start/Stop* tuşu yavaş yavaş yavaş söner.

Bu ayarın değiştirilmesi enerji tüketiminin artmasına yol açar.

- 10 dk. sonra etkin (çalışan program yoksa) (fabrika ayarı)
Ekran program çalışırken açık kalır, fakat program bittikten 10 dakika sonra kararır.
- 10 dk. sonra etkin
Ekran 10 dakika sonra karartılır.

Gecikmeli başlatma

Gecikmeli başlatma özelliği için süre girişi değiştirilebilir veya kapatılabilir.

- Kapalı
Gecikmeli başlatma özelliği seçilemez.
- Program sonu (fabrika ayarı)
Gecikmeli başlatma ile programın ne zaman bitmesi gerektiğini ayarlayabilirsiniz.
- Program başlangıcı
Bir programın başlama saatini gecikmeli başlama ile belirleyebilirsiniz.
- Başlatma süresi
Gecikmeli başlatma özelliği ile bir programın kaç saat sonra başlatılacağını belirlersiniz.

SmartStart

◆ sensörlü tuşunun fonksiyonu, *SmartGrid* ayarı etkin ve *Gecikmeli başlatma* ayarında *Başlatma süresi* opsiyonu seçili olduğunda değişir. Ekran-da, kurutma programının otomatik olarak başlatılacağı zaman aralığı gösterilir: *SmartStart*

Program harici bir sinyal ile başlatılır.

En fazla 24 saatlik bir zaman aralığı tanımlanabilir. Bu zaman aralığında kurutma makinesi harici sinyalini bekler. Belirlenen zaman aralığında sinyal gönderilmezse, kurutma makinesi kurutma programını süre sona erdikten sonra başlatır.

Program adı

Standart programlar seçilirken kurutma programının adı ekranda görüntülenebilir.

- Fabrika ayarı: Açık
Program seçimi sırasında program adı ana menü görüntülenmeden önce birkaç saniye için görülür.
- Kapalı
Hemen ana menü görüntülenir.

Parametre görünürlüğü

Sıcaklık, devir sayısı, Ekstralar vb. gibi farklı parametreler program seçimi sırasında sunulur/görüntülenir. Hangi parametrelerin görüntülenmemesi gerektiğini siz belirlersiniz. Ardından bu parametreler program seçiminde bir daha değiştirilemez.

- Kalan nem
- Süre
- Hassas +

Beyazlar/Renkli Kurutma kademe.

Bakımı kolay Kurutma kademe.

Otomatik + Kurutma kademe.

Beyazlar/Renkli, Bakımı kolay, Otomatik + programlarının kurutma kademesi ayrı olarak ayarlanabilir.

Bu ayarın değiştirilmesi enerji tüketiminin artmasına yol açar.

Ayar 7 kademe gerçeleşir.

Fabrika ayarı: normal

Sil. ütü kuruluğu Kurutma kademe.

Beyazlar/Renkli programında *Silindir ütü kuruluğu* kurutma kademesi ayrı olarak ayarlanabilir.

Bu ayarın değiştirilmesi enerji tüketiminin artmasına yol açar.

Bu programın kalan nem değerini 11 kademe %16 (daha kuru) ile %26 (daha nemli) arasında değiştirebilirsiniz.

Fabrika ayarı: %20

Hava kanallarını temizleyin

Kurutma makinesi hav filtrelerinde ve hava kanallarında havlar ya da deterjan kalıntılarının olumsuz etkisinin derecesini belirler. Bir kontrol bildirimini verilir. Bu bildirim ne kadar hav oluştuğunda verilmesi gerektiğini ayarlayabilirsiniz.

Bu kontrol bildirimini etkileyebilirsiniz:
Hava kanallarını temizleyin

- Kapalı
Kontrol bildirim görüntülenmez. Ancak hava iletiminin bilhassa fazla engellendiği durumlarda, bu seçenekten bağımsız olarak program iptali veya kontrol bildirim gerçeleşir.
- çok kirli
Kontrol bildirim ancak çok fazla hav biriktiğinde görüntülenir.
- Fabrika ayarı: normal
- az kirli
Kontrol bildirim az miktarda hav oluştuğu anda görüntülenir.

İşletmeci seviyesi

Program paketleri

Kurutma makinesinin ek program kapsamı ayarlanır. Programlar “Program tablosu” bölümünde listelenmiştir.

Farklı program paketleri seçebilirsiniz. Program paketlerinden seçilen programlar bundan sonra ☆Özel programlar kapsamında gösterilir.

- **Spor**
 - Spor giysileri
 - Dış giyim (Outdoor)
 - Emprenyeleme
- **Ev tekstili**
 - Kuş tüyü yorgan/yastık
 - Sentetik yorgan/yastık
 - Büyük tekstil ürünleri
- **Hijyen**
 - Pamuklu Hijyen
 - Bakımı kolay Hijyen
 - Süreli sıcak hava, Hijyen

KOM mod. seçimi

Bu kurutma makinesi entegre bir WiFi modülü ile donatılmıştır. Ancak kurutma makinesi harici bir modül ile de donatılabilir.

- Kapalı
- Dahili modül (fabrika ayarı)
Dahili WiFi modülü kullanılır.
- Harici modül
Bir XKM modülü veya RS232 modülü modül yuvasına takılmıştır.

Dijital Miele ürünlerinin kullanılabilirliği

Dijital Miele ürünlerinin kullanımı, hizmetlerin ülkenizde kullanılabilirliğine bağlıdır.

Çeşitli hizmetler her ülkede mevcut değildir.

Buna ilişkin bilgileri www.miele.com İnternet sayfasından edinebilirsiniz.

WiFi

Kurutma makinenizin ağ iletişimini kontrol edebilirsiniz.

- Kurulum
Bu bildirim sadece kurutma makinesi henüz WiFi ağına bağlanmadıysa görüntülenir.
- Etkisiz kıl (Ağ etkin ise görülür)
Ağ kurulu kalır, WiFi fonksiyonu kapatılır.
- Etkinleştir (Ağ etkisiz kılındıysa görülür)
WiFi fonksiyonu tekrar açılır.
- Bağlantı durumu (Ağ etkinleştirildiyse görülür)
Şu değerler görüntülenir:
 - WiFi sinyal kalitesi
 - Ağ adı
 - IP adresi
- Tekrar kur (kuruluysa görülür)
WiFi ağında açılan oturumu, hemen yeni bir kurulum gerçekleştirmek üzere sıfırlar.
- Sıfırla (sadece kuruluysa görülür)

Ağ artık kurulu değildir. Ağın tekrar kullanılabilmesi için yeni bir bağlantı gerçekleştirilmelidir.

- WiFi etkisiz kılınır.
- WiFi bağlantısı fabrika ayarlarına sıfırlanır.

Wi-Fi kurulumu

2 farklı bağlantı yöntemi mümkündür.

WPS

- 2 dakika içinde yönlendiricinizde "WPS" fonksiyonunu etkinleştiriniz.

Faydalı bilgi: Zaman aşımı süresi sona erdiğinde henüz bir bağlantı kurulmadıysa, bu işlemi tekrarlamalısınız.

Soft-AP

- 10 dakika içinde akıllı cihazınızdaki Miele uygulaması ile fonksiyonu etkinleştiriniz.

Faydalı bilgi: Uygulama takip eden adımlarda size rehberlik edecektir.

İşletmeci seviyesi

Ağ saati

Tarih ve saat ağ üzerinden senkronize edilebilir.

- Kapalı

Tarih ve saat ağ üzerinden senkronize edilmez.

- Ana cihaz olarak

Makineler internet bağlantısı olmayan bir ağ içinde bulunmaktadır. Makinelerden biri Ana Makine ilan edilir ve verileri *uydu* cihazlara gönderir.

- Uydu cihaz olarak

Makineler internet bağlantısı olan bir ağ içinde bulunmaktadır. Tüm makineler *Uydu* olarak ayarlanır. Veriler İnternet ile senkronize edilir.

Uzaktan kumanda

Kurutma makinesinin çalışma verileri iletişimi (örneğin hata bildirimleri veya uyarılar) harici olarak gerçekleştirir.

Fabrika ayarı: Kapalı

Remote Update

RemoteUpdate özelliği ile kurutma makinenizin yazılımı güncellenebilir.

Fabrika ayarı: Açık

RemoteUpdate özelliğini kurmasanız da kurutma makinenizi normal bir şekilde kullanabilirsiniz. Fakat Miele, RemoteUpdate özelliğinin kurulmasını tavsiye eder.

Etkinleştirme

RemoteUpdate menü öğesi sadece kurutma makinenizi WiFi ağınıza bağladysanız görüntülenir ve seçilebilir.

Miele'nin RemoteUpdate fonksiyonu sadece kurutma makinesi bir WiFi ağına bağlıysa ve Miele Professional uygulamasında bir hesabınız varsa kullanılabilir. Kurutma makinesinin bu hesapta kayıtlı olması gerekir.

Kullanım şartlarını Miele Professional uygulamasında bulabilirsiniz.

Bazı yazılım güncellemeleri sadece Miele Yetkili Servisi tarafından gerçekleştirilebilir.

RemoteUpdate'in işleyişi

Çamaşır makineniz için bir güncelleme (RemoteUpdate) mevcutsa, bu size işletmeci seviyesi açıldığında otomatik olarak gösterilir.

Güncellemeyi hemen mi yoksa daha sonra mı başlatmak istediğinizi seçebilirsiniz. "Daha sonra başlat" öğesini seçerseniz kurutma makinesinin gücü bir kez daha açıldığında soru tekrarlanır.

RemoteUpdate birkaç dakika sürebilir.

RemoteUpdate sırasında şunlara dikkat edilmelidir:

- Bildirim almadığınız müddetçe herhangi bir güncelleme yok demektir.
- Kurulan bir güncelleme geri alınamaz.
- RemoteUpdate sırasında kurutma makinesinin gücünü kapatmayınız. Aksi takdirde RemoteUpdate iptal edilir ve kurulum gerçekleşmez.

SmartGrid

SmartGrid ayarı, sadece bir ağ kurulduysa ve etkinleştirildiyse görülür. Bu fonksiyon ile kurutma makinenizi bina ve enerji yönetim sistemlerine entegre edebilirsiniz.

Yasal Bilgiler

Açık Kaynak Lisansları

Bilgileri buradan inceleyebilirsiniz.

Telif hakları ve lisanslar

Cihazın kullanımı ve kumandası için Miele, kendi yazılımlarını ya da Açık Kaynak lisans koşulları kapsamında olmayan üçüncü taraf yazılımlarını kullanmaktadır. Bu yazılımlar/yazılım bileşenleri telif hakları ile korunur. Miele ve üçüncü tarafların telif haklarına saygı gösterilmesi gerekmektedir.

Ayrıca bu cihazda, Açık Kaynak lisans koşulları bağlamında aktarılabilir olan yazılım bileşenleri de mevcuttur. Ait olan telif hakkı bildirimleriyle birlikte mevcut Açık Kaynak bileşenlerine, geçerli lisans koşulları kopyalarına ve diğer bilgilere cihazda, Ayarlar | Cihaz Parametreleri | Yasal Bilgiler | Açık Kaynak Lisansları menüsü üzerinden ulaşabilirsiniz. Orada ifade edilen Açık Kaynak lisans koşullarıyla ilgili yükümlülük ve garanti düzenlemeleri, sadece ilgili hak sahipleriyle ilgili olarak geçerlidir.

İşletmecisi seviyesi

Ödeme ünitesi

Bir ödeme ünitesinin bağlanması için XCI-AD veya XCI-Box aksesuarı gereklidir.

Ödeme ünitelerine yönelik ayar

Daha sonra bir değişiklik istemeniz halinde Miele yetkili servisine başvurunuz.

Bir ödeme ünitesi bağlanmalıdır.

- Ödeme ünitesi yok
Takip eden ayarlar atlanabilir ve işletmeye alma işlemi sonlandırılabilir.
- Programlı işletim
İşletim paralı ödeme ünitesi ile gerçekleşir. Kullanıcı bir program satın alır.
- Süreli işletim
İşletim bir ödeme süresi sayacı ile gerçekleşir: Kullanıcı kullanım süresi satın alır.
- Darbe sayaçlı süreli işletim
Her para atılışı ile kullanım süresinin artırılabilirdiği ödeme üniteleri için.
- KOM modülü
İşletim, merkezi bir kumanda ile gerçekleşir

Harici prog. kilidi

Kumanda sistemi programların kilitlenmesini mümkün kılmaktadır. Kilitleme işlemi, KOM arabirimi üzerinden harici bir sistem tarafından uygulanır. Bir program kilidi, kullanılabilir süre veya kullanılabilir bakiyeye bağlı olarak veya genel olarak uygulanabilir.

- Fabrika ayarı: Kapalı
- Açık

Ödeme ünitesine geri bildirim sinyali

Ödeme ünitelerinin geri bildirim sinyali ayarı

- Fabrika ayarı: Kapalı
- Program sonu
Geri bildirim sinyali program sonunda verilir.
- Start tuşunun bırakılmasıyla
Geri bildirim sinyali Start tuşu bırakıldıktan sonra verilir.
- Başlatma ve Program sonu
Geri bildirim sinyali program başlatıldığında ve program sonunda verilir.
- Program çalışırken
Geri bildirim sinyali program başından sonuna kadar sürekli olarak verilir.
- İşlem havası sıcaklığı
Geri bildirim sinyali, sıcaklığa bağlı olarak işlem havası sıcaklığı, ayarlanmış olan sıcaklığa eşit veya bundan daha yüksek ise verilir.

Ödeme ünitesi kilidi

Manipülasyonların önüne geçmek üzere, programlı işletimde program kilidi ayarlanabilir. İlk kilitlemenin ardından, kurutma makinesinin kapağının açılması halinde program iptal edilir ve ödeme kaybedilir.

Çamaşır ekleme olanağını sunmak için, kilitleme zamanı değiştirilebilir.

- Fabrika ayarı: Kapalı
- Program başladıktan hemen sonra
- Program başladıktan 1–5 dakika sonra

Ödendi sinyalini sil

Paralı işletimde “Ödendi sinyali” program sonuna kadar korunabilir ya da program başladıktan 5 dakika sonra silinebilir.

- Fabrika ayarı: kapalı
- açık

Sıçrama önleme süresi

Paralı işletimde ödeme sinyalinin sıçrama zamanı ayarlanabilir.

- Fabrika ayarı: kısa
Düşen paraların ödeme darbesi ürettiği ödeme üniteleri için
- uzun
230 V esaslı merkezi kumanda için

Ödeme ünitesi süre aşımı

Paralı ödeme ünitesi örtüşme süresi Ödeme ünitesinde manipülasyonları önlemeye yönelik güvenlik süresi.

Örtüşme süresi 15 dakikalık adımlarla 30 dakika ile 240 dakika arası bir değere ayarlanabilir veya kapatılabilir.

Örtüşme süresi içinde program sona ermezse ödeme ünitesindeki ayar sıfırlanır. Program iptal edilir.

Fabrika ayarı: 180 dakika

İřletmeci seviyesi

Sođuk hava süresi

Program süresi ayarlanabilir.

5 dakikalık adımlarla 10 dakika ile 120 dakika arasında bir süre ayarlanabilir.

Fabrika ayarı: 120 dakika

Sıcak hava süresi

Program süresi ayarlanabilir.

5 dakikalık adımlarla 20 dakika ile 120 dakika arasında bir süre ayarlanabilir.

Fabrika ayarı: 60 dakika

Ücretsiz programlar

Paralı işleimde *Sürelİ progr., sođuk hava* programının ücretsiz olarak kullanılmasına izin verilip verilmeyeceđi belirlenebilir.

- Fabrika ayarı: kapalı
- açık

Satış ve Pazarlama Şirketinin Adresi:

Miele Elektrikli Aletler Dış Ticaret ve Pazarlama Ltd. Şti
Seba Office Bulvarı
Ayazağa Mah. Mimar Sinan Sok No:21 D:53
34396 Sarıyer / İstanbul

Tel: 0212 3907100

Müşteri Hizmetleri: 444 11 22

E-Mail: info@miele-tr.com

İnternet: www.miele.com.tr

EEE yönetmeliğine uygundur



Miele & Cie. KG

Carl-Miele-Straße 29, 33332 Gütersloh, Almanya

PDR 507 HP

tr-TR

M.-Nr. 11 115 350 / 02