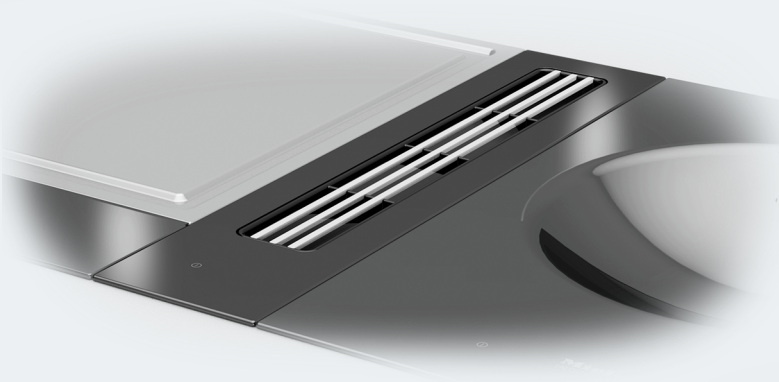


Kullanım Kılavuzu ve Montaj Talimatı SmartLine Tezgah Aspiratörü



Cihazın yerleştirilmesi, kurulumu ve ilk kez çalıştırılmasından önce kullanım kılavuzunu **mutlaka** okuyunuz.
Bu şekilde kendinizi korumuş olur ve oluşabilecek zararların önüne geçersiniz.

Güvenlik Talimatları ve Uyarılar	5
Çevre Korumaya Katkınız	14
Genel görünüm	15
Tezgah aspiratörü	15
Kumanda ve gösterge elemanları	16
Cihazla birlikte verilen aksesuarlar	17
Çalışma şekli	18
SmartLine cihazın ilk temizliği	19
Kullanım	20
Tezgah üstü aspiratörün gücünün açılması	20
Güç kademesinin ayarlanması/değiştirilmesi	20
Tezgah aspiratörünün gücünün kapatılması	20
Gecikmeli kapatma	20
Enerji tasarrufuna yönelik faydalı bilgiler	21
Temizlik ve bakım	22
Cam seramik yüzeyin temizlenmesi	23
Damlama tepsisinin temizlenmesi	23
Yağ filtresi/Çekiş ızgarası	24
Ne Yapmalı, eğer...?	26
Sonradan satın alınabilen aksesuarlar	27
Müşteri Hizmetleri	28
Arızalar için iletişim bilgisi	28
Tip etiketi	28
Garanti	28
Kurulum	29
Montaja ilişkin güvenlik talimatları	29
Montaj örnekleri	30
Montaj bilgileri – yüzey üzerine	31
Tezgah kesiti – yüzey üzerine montaj	33
Ara çiteler – yüzey üzerine montaj	36
Montaj boyutları – tezgah üstü montaj	37
Hava kanalı ölçüleri – yüzey üzerine montaj – tezgah derinliği 600 mm	38
Hava kanalı ölçüleri – yüzey üzerine montaj – tezgah derinliği 600 mm'den büyük	42
Montaj – yüzey üzerine	46

İçindekiler

Montaj bilgileri – yüzeyle sıfır.....	53
Tezgah kesiti – yüzeyle sıfır montaj	55
Ara çıtalar – yüzeyle sıfır montaj	58
Montaj boyutları – yüzeyle sıfır montaj	59
Hava kanalı ölçüleri – yüzeyle sıfır montaj – tezgah derinliği 600 mm.....	60
Hava kanalı ölçüleri – yüzeyle sıfır montaj – tezgah derinliği 600 mm'den fazla .	64
Montaj – yüzeyle sıfır	68
Atık hava borusu.....	75
Elektrik bağlantısı	76
Ürün veri sayfaları	77

Güvenlik Talimatları ve Uyarılar

Bu tezgah üstü aspiratörü öngörülen güvenlik şartlarına uygundur. Bununla birlikte uygunsuz bir kullanım bedensel yaralanmalara ve mal zararına sebep olabilir.

Tezgah üstü aspiratörü çalıştırmadan önce Kullanım Kılavuzu ve Montaj Talimatlarını dikkatli bir şekilde okuyunuz. Bu kılavuz montaj, güvenlik, kullanım ve bakıma yönelik önemli bilgiler içermektedir. Bu şekilde kendinizi korumuş olur ve tezgah üstü aspiratörün zarar görmesinin önüne geçersiniz.

IEC 60335-1 standardı uyarınca Miele, tezgah üstü aspiratörün kurulumunu açıklayan bölümün ve güvenlik talimatları ve uyarılarının mutlaka okunması ve bunlara uyulması gerektiğine dikkat çeker.

Miele bu talimatlara uyulmamasından kaynaklanan zararlardan sorumlu tutulamaz.

Kullanım Kılavuzu ve Montaj Talimatlarını saklayınız ve cihazın sizden sonraki sahibine veriniz.

Güvenli işletim için aynı zamanda SmartLine cihazların ve ocağın kullanım kılavuzu ve montaj talimatlarını da okuyunuz.

Güvenlik Talimatları ve Uyarılar

Amacına uygun kullanım

- ▶ Bu tezgah aspiratörü evde ve ev benzeri ortamlarda kullanılmak üzere tasarlanmıştır.
- ▶ Bu tezgah aspiratörü dış mekanlarda kullanılmak üzere tasarlanmamıştır.
- ▶ Bu tezgah aspiratörünü sadece evsel ortamlarda yemek pişirme sırasında meydana gelen kokuların ve buharların çekilmesi ve temizlenmesi için kullanınız. Bunun dışındaki hiçbir kullanım türüne izin verilmez.
- ▶ Fiziksel, algısal veya ruhsal kapasiteleri ya da deneyimsizlik veya bilgisizlikleri dolayısıyla tezgah aspiratörünü güvenli bir şekilde kullanabilecek durumda olmayan kişilerin aspiratörü kullanırken gözetim altında olmaları gerekir. Bu kişiler tezgah aspiratörünü sadece güvenli bir şekilde kullanabilmeleri için gerekli bilgiler kendilerine verildikten sonra gözetimsiz olarak kullanabilirler. Bu kişilerin hatalı bir kullanımın olası tehlikelerini tanıyabilmeleri ve anlayabilmeleri gerekir.

Evdeki çocuklar

- ▶ 8 yaşından küçük çocuklar sürekli gözetim altında olmadıkları müddetçe tezgah aspiratöründen uzak tutulmalıdır.
- ▶ Çocuklar 8 yaşından itibaren, sadece güvenli bir şekilde kullanabilmeleri için gerekli bilgiler kendilerine verildikten sonra tezgah aspiratörünü gözetimsiz olarak kullanabilirler. Çocukların hatalı bir kullanımın olası tehlikelerini tanımaları ve anlayabilmeleri gerekir.
- ▶ Çocukların gözetimsiz olarak tezgah aspiratörünün bakımı ve temizliğini gerçekleştirmelerine izin verilmemelidir.
- ▶ Tezgah aspiratörünün yakınlarındaki çocuklara göz kulak olunuz. Çocukların tezgah aspiratörü ile oynamasına asla izin vermeyiniz.
- ▶ Boğulma tehlikesi. Çocuklar oynarken ambalaj malzemelerinin (ör. folyo) içinde kalabilir veya ambalaj malzemesini başlarına geçirebilir ve bunun sonucunda boğulabilirler. Ambalaj malzemelerini çocuklardan uzak tutunuz.

Güvenlik Talimatları ve Uyarılar

Teknik güvenlik

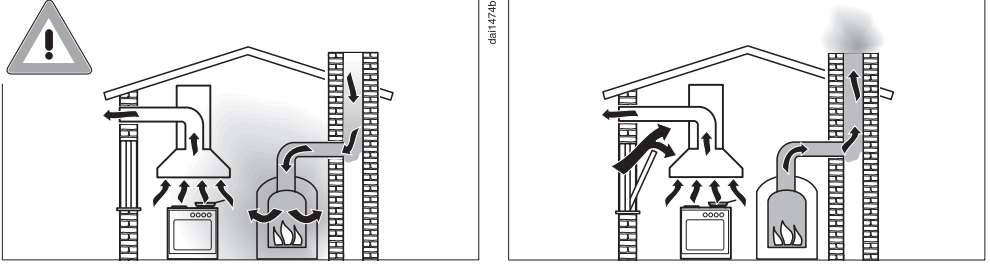
- ▶ Hatalı montaj ve bakım çalışmaları veya onarımlar sonucu kullanıcıya yönelik ciddi tehlikeler oluşabilir. Montaj ve bakım işleri ve tamirler sadece uzman ve yetkili personel tarafından yapılmalıdır.
- ▶ Tezgah aspiratörü sadece Miele tarafından öngörülen SmartLine cihazlar ve ocaklar ile birlikte monte edilip kullanılabilir.
- ▶ Tezgah aspiratöründe meydana gelen hasarlar güvenliğinizi tehlikeye sokabilir. Cihazın gözle görünür bir hasarı olup olmadığını kontrol ediniz. Hasarlı bir tezgah aspiratörünü asla çalıştırmayınız.
- ▶ Bağımsız veya şebeke senkronizasyonu olmayan bir enerji besleme sisteminde (örneğin mikro şebekeler, yedekleme sistemleri) kesintili veya kesintisiz işletim mümkündür. Bu türden bir işletim için enerji besleme sisteminin, EN 50160 standardındaki tüm şebeke bağlantı noktalarında gerilim karakteristiklerinin içinde kalan sınırları ve benzeri gereklilikleri kapsamalıdır.
Ev tesisatında ve bu Miele ürününde öngörülen koruyucu tedbirler, fonksiyon ve çalışma şekli bakımından mikro şebeke işletiminde veya şebeke senkronizasyonu olmayan işletimde de sağlanmalı veya tesisatta eşdeğer tedbirler uygulanmalıdır.
- ▶ Tezgah aspiratörünün elektrik güvenliği sadece usulüne uygun olarak tesis edilmiş bir koruyucu iletken sistemine bağlanması halinde sağlanır. Bu temel güvenlik şartının sağlanması zorunludur. Şüphede halinde elektrik tesisatını uzman bir elektrikçiye kontrol ettiriniz.
- ▶ Tezgah aspiratörünün tip etiketi üzerinde belirtilen bağlantı verileri (frekans ve gerilim) elektrik şebekesi verileri ile mutlaka uyuşmalıdır, aksi takdirde aspiratör zarar görebilir.
Bu verileri elektrik bağlantısı öncesinde karşılaştırınız. Şüphede halinde uzman bir elektrikçiye danışınız.
- ▶ Çoklu prizler ve uzatma kabloları gerekli güvenliği sağlamaz (yangın tehlikesi). Tezgah aspiratörünü elektrik şebekesine bunlar vasıtasıyla bağlamayınız.

Güvenlik Talimatları ve Uyarılar

- ▶ Güvenli işletimin sağlanabilmesi için tezgah aspiratörünü sadece monte edildikten sonra kullanınız.
- ▶ Bu tezgah aspiratörü, hareketli bir kurulum yerinde (örneğin: tekne gibi) çalıştırılmamalıdır.
- ▶ Elektrik ileten bağlantılara dokunulması veya elektrikli ve mekanik parçaların değiştirilmesi güvenliğinizi tehlikeye sokar ve aspiratörde işlev bozukluklarına sebep olabilir.
Cihazın gövdesinin sadece montaj ve temizlik kapsamında belirtilen yerlerini açınız. Cihaz gövdesinin diğer kısımlarını asla açmayınız.
- ▶ Tezgah aspiratörünün tamiri Miele yetkili servisi tarafından yapılmadığında cihazın garanti hakkı ortadan kalkar.
- ▶ Miele sadece orijinal yedek parçaların güvenlik şartlarını sağladığını garanti eder. Arızalı bileşenlerin sadece bu tür yedek parçalar ile değiştirilmesi gerekir.
- ▶ Tezgah aspiratörü bir mutfak saati veya uzaktan kumanda sistemi ile çalıştırılmaya uygun değildir.
- ▶ Tezgah aspiratörünün fişi kablodan ayrılacaksa veya kabloda fiş yoksa, aspiratör elektrik şebekesine yetkili ve uzman bir elektrik teknisyeni tarafından bağlanmalıdır.
- ▶ Güç kablosunun zarar görmesi durumunda kablonun yetkili bir servis elemanı tarafından özel bir güç kablosuyla değiştirilmesi gerekir (bkz. “Kurulum” – “Elektrik bağlantısı” bölümü).
- ▶ Kurulum ve bakım çalışmaları veya tamir sırasında tezgah aspiratörü elektrik şebekesinden tamamen ayrılmalıdır. Bunu şu şekilde sağlayabilirsiniz:
 - elektrik sigortalarını kapatarak veya
 - telli elektrik sigortasını yuvasından tamamen çıkartarak veya
 - (varsa) fişi prizden çekerek. Fişi çekerken güç kablosundan değil fişten tutunuz.

Güvenlik Talimatları ve Uyarılar

Ortam havasına bağımlı ısıtıcı cihazlar ile aynı anda işletim



⚠ Yanma sonucu ortaya çıkan gazlar dolayısıyla zehirlenme tehlikesi!

Tezgah aspiratörü ve ortam havasına bağımlı, aynı ortamda bulunan veya aynı havalandırmaya bağlı bir ısıtıcı cihazın aynı anda kullanılması sırasında çok dikkatli olunması gerekir.

Ortam havasına bağımlı ısıtıcı cihazlar yanma için gerekli havayı kurulum ortamından çeker ve atık gazlarını da bir atık gaz sistemi (ör. baca) üzerinden dışarıya verirler. Bu tür cihazlar arasında gaz, benzin, odun veya kömür yakan ısıtma donanımları, şofben, su ısıtıcılar, ocak veya fırınlar sayılabilir.

Tezgah aspiratörü mutfağın ve komşu odaların havasını çeker. Bu, şu işletim türleri için geçerlidir:

- Baca bağlantılı işletim,
- Mutfak dışına takılan resirkülasyon ünitesi ile baca bağlantısız işletim.

Yeterli hava beslemesi olmayınca negatif bir basınç oluşur. Isıtma cihazına çok az miktarda hava gelir. Yanma olumsuz etkilenir.

Yanma sonucu ortaya çıkan zehirli gazlar bacadan veya çekiş şaftından oturma mekanlarına çekilebilir!

Ölüm tehlikesi!

Tezgah aspiratörünün ve ortam havasına bağımlı başka bir ısıtıcı cihazın aynı anda, aynı ortamda veya aynı havalandırmaya bağlı olarak çalıştırılması, ancak en fazla 4 Pa'lık (0,04 mbar) bir negatif basınç oluşursa ve bu şekilde atık gazın geri çekilmesi önlenirse mümkündür.

Bu, yanma için gerekli havanın içeri girmesini sağlayabilecek, kapı veya pencere gibi kapatılamaz açıklıklar ile sağlanabilir. Burada, hava giriş açıklığının yeterli kesite sahip olmasına dikkat edilmelidir. Esas olarak hava giriş/çıkışına yönelik bir duvar menfezi tek başına gerekli hava beslemesini sağlamaz.

Değerlendirme sırasında daima konutun havalandırma sisteminin tamamı dikkate alınmalıdır. Buna ilişkin olarak yetkili baca temizleyicisinin tavsiyesine başvurunuz.

Tezgah aspiratörü, çekilen havanın kurulum yerine geri verildiği, baca bağlantısız işletimde kullanılacaksa, ortam havasına bağımlı bir ısıtıcı cihazın aynı anda çalıştırılması zararsızdır.

Güvenlik Talimatları ve Uyarılar

Doğru kullanım

▶ Açık ateş sonucu yangın tehlikesi.

Tezgah üstü aspiratörün yanında asla açık ateşle pişirme işlemi gerçekleştirilmeyiniz. Dolayısıyla, açık ateşli ızgara veya flambe yapılması yasaktır. Aksi takdirde, çalışmakta olan tezgah üstü aspiratör alevleri filtreye çeker. Birikmiş olan yağlar tutuşabilir.

▶ Aşırı kızdırılan yağlar kendi kendilerine tutuşarak aspiratörün alev almasına sebep olabilirler.

Yağ ile çalışıyorsanız, tencere, tava ve fritözleri gözetim altında tutunuz. Elektrikli ızgara cihazları üzerinde ızgara işlemi de bu sebeple sürekli gözetim altında gerçekleştirilmelidir.

▶ Biriken yağ ve kirler aspiratörün işleyişini olumsuz etkiler.

Yemek buharlarının temizlenmesini sağlamak üzere, tezgah aspiratörünü asla yağ filtresi olmaksızın çalıştırmayınız.

▶ Tezgah aspiratörünün yemek pişirilirken çıkan kızgın yemek buharı sonucu çok fazla ısınabileceğini dikkate alınız.

Aspiratörün gövdesine ve yağ filtresine ancak aspiratör soğuduktan sonra dokununuz.

▶ Tezgah aspiratörünü üstüne eşya koymak için kullanmayınız.

▶ Aspiratörün içine sıvı girmesi cihaza zarar verebilir.

Sıvıları aspiratörden uzak tutunuz.

▶ Hafif nesnelere aspiratör tarafından çekilip işlevini olumsuz etkileyebilir.

Hafif nesnelere (ör. bez, kağıt) aspiratörün yakınına koymayınız.

▶ Gazlı bir pişirme cihazını doğrudan tezgah aspiratörünün yanında çalıştıracaksanız, aspiratör ile cihaz arasına FlameGuard kurulmalıdır.

Temizlik ve bakım

- ▶ Buharlı temizlik aletinin buharı, akım taşıyan parçalara sızarak kısa devreye sebep olabilir. Tezgah aspiratörünün temizliği için asla buharlı temizlik aleti kullanmayınız.
- ▶ Temizlik işlemi kullanım kılavuzunda yazıldığı gibi yapılmadığı takdirde yangın tehlikesi oluşabilir.
- ▶ Kombi setinizin seri üretiminin sonlanması sonrasında Miele, size işlevlerin sürdürülmesini sağlayan yedek parçalar için en az 10 yıl olmak üzere 15 yıla varan tedarik garantisi sunmaktadır.

Aksesuarlar

- ▶ Sadece orijinal Miele aksesuarları kullanınız. Başka parçaların monte edilmesi veya takılması halinde garanti, performans ve/veya ürün sorumluluğu talepleri geçersiz olur.

Çevre Korumaya Katkınız

Nakliye Ambalajının Elden Çıkarılması

Ambalaj cihazı nakliye hasarlarına karşı korur. Ambalaj malzemeleri tasfiyeye yönelik olarak çevre dostu malzemelerden seçilmiştir ve bu sebeple geri dönüştürülmesi mümkündür.

Ambalajın malzeme döngüsüne geri kazandırılması hammadde tasarrufu sağlar ve atık oluşumunu azaltır. Bayiniz ambalajı geri alabilir.

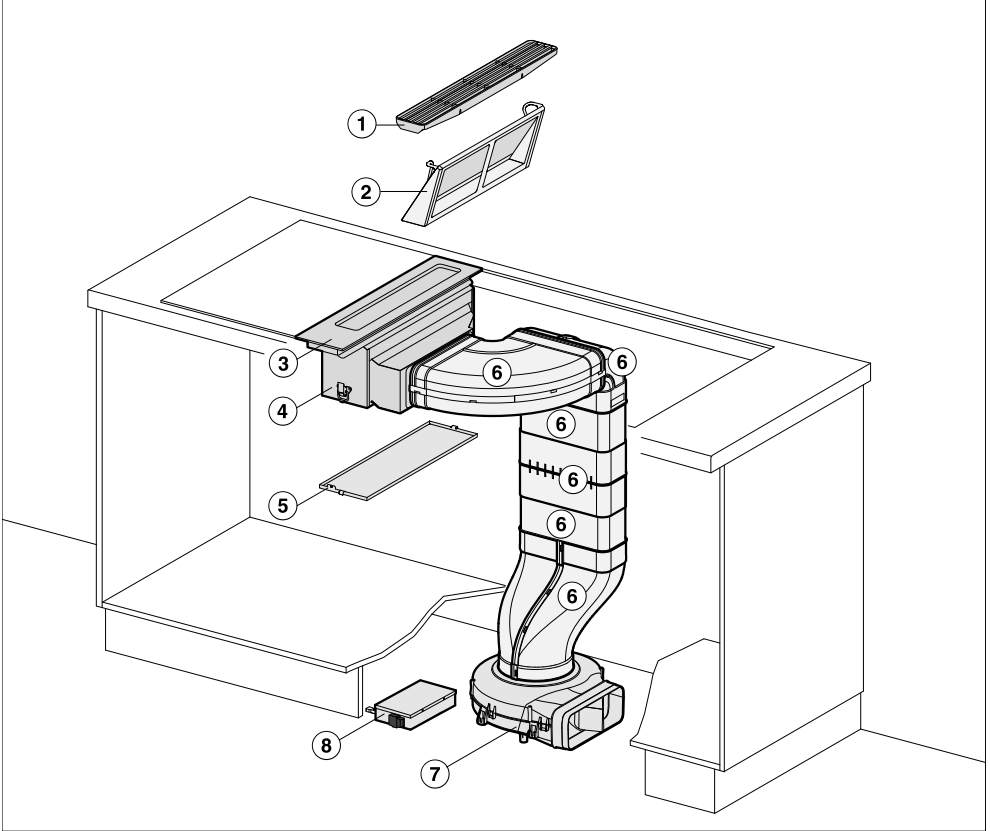
Eski Cihazın Elden Çıkarılması

Elektrikli ve elektronik cihazlar birçok değerli materyal içerir. Bu tür cihazlar aynı zamanda işleyişleri ve güvenlikleri için gerekli belli maddeler, karışımlar ve bileşenler de içerir. Bunlar evsel atıklar içinde ve uygunsuz işlem görmeleri halinde insan sağlığına ve çevreye zarar verebilirler. Eski cihazınızı bu sebeple hiçbir suretle evsel atıklarla birlikte atmayınız.



Bunun yerine varsa belediyeler, bayiler veya Miele'de bulunan elektrikli ve elektronik cihazların teslimi ve değerlendirilmesine yönelik resmi toplama ve geri alma merkezlerinden yararlanınız. Elden çıkarılacak eski cihaz üzerindeki olası kişisel verilerin silinmesinden yasalar uyarınca siz sorumlusunuz. Lütfen eski cihazın evden çıkarılıncaya kadar çocukların erişemeyeceği güvenli bir yerde muhafaza edilmesini sağlayınız.

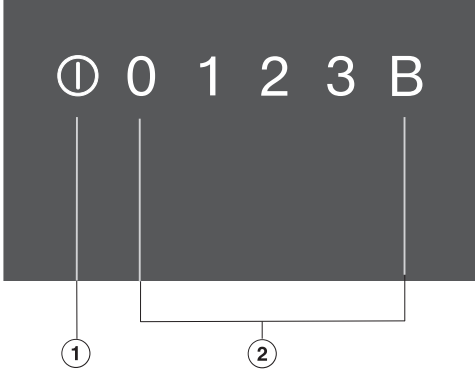
Tezgah aspiratörü



- ① Çekiş ızgarası
- ② Yağ filtresi
- ③ Kumanda öğelerinin bulunduğu üst panel
- ④ Gövde
- ⑤ çıkarılabilir damlama tepsi
- ⑥ Hava kanalı
(cihazla birlikte verilen aksesuar)
- ⑦ Fan
Zemin üzerindeki bazada
- ⑧ E-Box

Genel görünüm

Kumanda ve gösterge elemanları



- ① Tezgah üstü aspiratör Aç/Kapat
- ② Rakam dizisi
Güç kademesinin ayarlanması için

Cihazla birlikte verilen aksesuarlar

Cihazla birlikte verilen aksesuarları ve diğer aksesuarları gerekirse daha sonra sipariş edebilirsiniz (bkz. “Sonradan satın alınabilen aksesuarlar”).

Hava kanalı

Havanın gövdeden fana kadar iletilmesi için yassı kanal sistemi.

Çalıřma řekli

Baca baęlantılı iřletim

Çekilen hava yaę filtresinde temizlenir ve binanın dıřına verilir.

Baca baęlantısız iřletim

(DUU 1000(-1) dnřtrme kiti ile)

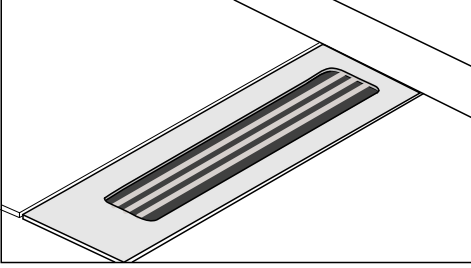
Çekilen hava yaę filtresi tarafından temizlenir. Hava ardından resirklasyon kutusuna iletilir ve burada da bir koku filtresi tarafından ek olarak temizlenir. Temizlendikten sonra, hava mutfaęa geri verilir.

SmartLine cihazın ilk temizliđi

- Cihazla birlikte verilen belgeler arasında bulunan tip etiketini “Müşteri Hizmetleri” bölümünde öngörölmüş olan yere yapıştırmınız.
- Cihazın üstünde bulunması muhtemel koruyucu folyoları ve yapışkanlı etiketleri çıkarınız.
- Cam seramik yüzeyleri nemli bir bezle siliniz ve kurulayınız.

Kullanım

Tezgah üstü aspiratörün gücünün açılması



- Çekiş izgarasını yerleştiriniz.
- Sensörlü ① tuşuna dokununuz.

Sensörlü tuşlar yanar.

Başkaca bir giriş yapılmazsa, aspiratör güvenlik sebebiyle birkaç saniye sonra tekrar kapanır.

Güç kademesinin ayarlanması/ değiştirilmesi

Hafif ila güçlü buhar ve kokular için **1** ile **3** arasında bir güç kademesi seçilebilir. Geçici olarak, örneğin etlerin mühürlenmesi sırasında, çok güçlü buhar ve koku oluştuğunda Booster kademesi olarak **B** kademesini seçiniz.

- İstenen güç kademesine dokununuz.

Booster

Booster için azami çalışma süresi 10 dakikadır.

- Booster özelliğini bu süre dolmadan önce kapatmak için başka bir güç kademesi seçiniz.

Tezgah aspiratörünün gücünün kapatılması

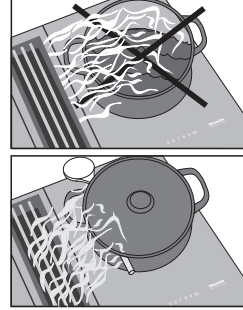
- Sensörlü ① tuşuna dokununuz.

Sensörlü tuşlar söner.

Aspiratörün gücü kapatılmazsa, son kullanımdan 12 saat sonra kendisi otomatik olarak kapanır.

Gecikmeli kapatma

Mutfak havasını kalan buhar ve kokulardan arındırmak için, aspiratör kapatıldıktan sonra 5 dakika daha son ayarlanmış olan güç kademesinde çalışmaya devam eder. Gecikmeli kapatma süresi dahilinde güç kademesi adım adım azaltılır. Gecikmeli kapatma süresi sırasında geçerli güç kademesi yanıp söner.



Faydalı bilgi: 15 santimetreden daha yüksek tencerelerde, buharın etkin bir şekilde uzaklaştırılması için kapak ve tencere arasına bir tahta kaşık koyunuz.

Enerji tasarrufuna yönelik faydalı bilgiler

Bu tezgah aspiratörü son derece verimli ve enerji tasarruflu çalışır. Aşağıdaki tedbirler enerji tasarrufuna yardımcı olur.

- Yemek pişirirken mutfağın iyi havalandırılmasını sağlayınız. Baca bağlantılı işletimde mutfağa yeterli hava girmezse, aspiratör verimli çalışmaz ve bunun sonucunda çalışma sesi yükselir.
- Mümkün olduğunca düşük bir pişirme kademesinde pişiriniz. Yemek buharının az olması sonucunda davlumbaz düşük bir güç kademesinde ve daha az enerji tüketerek çalışır.
- Aspiratörde seçilen güç kademesini kontrol ediniz. Genellikle en düşük güç kademesi yeterlidir. Booster kademesini sadece gerektiğinde kullanınız.
- Güçlü yemek kokusu oluşumunda vakit geçirmeksizin daha yüksek bir çalışma kademesine geçiniz. Bu, mutfağa çoktan yayılmış olan yemek kokularını tezgah aspiratörünü uzun süreli çalıştırmak yoluyla toplamaya çalışmaktan daha ekonomiktir.
- Yemek piştikten sonra aspiratörün gücünü tekrar kapatınız.
- Filtreleri düzenli aralıklarla temizleyiniz veya değiştiriniz. Aşırı kirlenen filtreler performansı düşürür, yangın tehlikesini artırır ve sağlık riski teşkil eder.

Temizlik ve bakım

⚠ Sıcak yüzeyler dolayısıyla yanık tehlikesi.

Pişirme işlemi sona erdikten sonra yüzeyler halen daha sıcak olur.

Tezgah aspiratörünü ve pişirme cihazlarını kapatınız.

Tezgah aspiratörünü temizlemeden önce yüzeylerin soğumasını bekleyiniz.

⚠ Nüfuz eden nem sonucu hasar.

Buharlı temizlik aletinin buharı, akım taşıyan parçalara sızarak kısa devreye sebep olabilir.

Tezgah aspiratörünün temizliği için asla buharlı temizlik aleti kullanmayınız.

Uygun olmayan temizlik ürünleri kullanıldığında tüm yüzeyler değişime uğrayabilir veya renk değiştirebilir. Yüzeyler çiziklere karşı hassastır.

Temizlik ürünü kalıntılarını derhal temizleyiniz.

Aşındırıcı veya çizici temizlik ürünleri kullanmayınız.

Her temizlikten önce SmartLine cihazın soğumasını bekleyiniz.

- SmartLine cihazı her kullanım sonrasında mutlaka temizleyiniz.
- Her nemli temizliğin ardından, kireç kalıntılarını önlemek üzere SmartLine cihazı kurulaınız.

Uygun olmayan temizlik ürünleri

Yüzeylerin zarar görmesini önlemek üzere temizlik için şu ürünleri kullanmayınız:

- elde bulaşık deterjanı
- soda, alkali, amonyak, asit veya klorür içeren temizlik ürünleri
- kireç çözücü temizlik ürünleri
- leke ve pas sökücüler
- aşındırıcı temizlik ürünleri, ör. ovma tozu, ovma kremi, cam seramik ocak temizleyici
- çözücü içeren temizlik ürünleri
- bulaşık makinesi temizleyici
- ızgara ve fırın spreyleri
- cam temizleme ürünleri
- aşındırıcı sert fırçalar ve süngerler (ör. bulaşık süngeri) veya aşındırıcı maddede kalıntısı içeren kullanılmış süngerler
- kir silgileri

Cam seramik yüzeyin temizlenmesi

⚠ Sivri nesnelere sonucunda hasar. SmartLine cihaz ile tezgah arasındaki sızdırmazlık şeridi zarar görebilir. Temizlik için sivri nesnelere kullanmayınız.

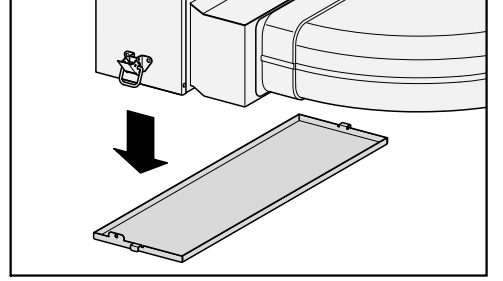
Elde bulaşık deterjanı ile temizlik sırasında tüm kirler ve yemek artıkları giderilemez. Cam seramikte renk değişimlerine sebep olan görünmez bir tabaka oluşur. Bu renk değişimlerinin giderilmesi mümkün değildir. Cam seramik yüzeyi düzenli olarak özel bir cam seramik temizleme ürünü ile temizleyiniz.

- Tüm kaba kirleri nemli bir bez ile, yapışmış kirleri de bir cam spatulası ile temizleyiniz.
- Ardından cam seramik yüzeyi Miele Cam Seramik ve Paslanmaz Çelik Temizleme ürünü (bkz. “Sonradan alınabilen aksesuarlar”) veya piyasadan edinilebilir bir cam seramik temizleme ürünü ve kağıt mutfak havlusu ya da temiz bir bez ile temizleyiniz. Temizlik ürünü üreticisinin talimatlarını dikkate alın.
- Cam seramik yüzeyi nemli bir bezle siliniz ve kurulaştırınız. Tüm kalıntıları temizlemeye özen gösteriniz.
- Kireç kalıntıları veya suyun sebep olduğu **lekeler** cam seramik ve paslanmaz çelik temizlik ürünü ile giderilebilir.

Damlama tepsisinin temizlenmesi

Damlama tepsisini, dökülen veya taşan sıvıların tezgah üstü aspiratörün içine girmesi durumunda temizleyiniz.

- Yağ filtresini çıkarınız ve “Yağ filtresi” bölümünde açıklandığı şekilde temizleyiniz.



- Damlama tepsisini sıkıca tutup 2 adet kilitleme mandalını (önde 1 adet, arkada 1 adet) açınız. Damlama tepsisini yatay tutunuz ve dikkatli bir şekilde gövdeden dışarı alınız.
- Sıvıyı dökünüz.
- Damlama tepsisini temizleyip kurulaştırınız.
- Tezgah üstü aspiratörün içinde erişilebilen yerleri temizleyiniz ve kurulaştırınız.
- Damlama tepsisini tekrar gövdeye tespit ediniz.
- Yağ filtresini tekrar takınız ve üst paneli tekrar yerleştiriniz.

Temizlik ve bakım

Yağ filtresi/Çekiş ızgarası

Aspiratördeki tekrar kullanılabilen metal yağ filtresi ve çekiş ızgarası mutfak buharındaki katı maddeleri (toz, yağ vb.) tutar ve bu şekilde aspiratörün kirlenmesini önler. Toplanan kirler uzun bir süre temizlenmeyince katılaşır ve temizlenmeleri güçleşir. Bu sebeple yağ filtresinin her 3–4 haftada bir temizlenmesi tavsiye edilir.



Kirli yağ filtresi sonucu yangın tehlikesi.

Yağ filtresinde toplanan yağ tutuşabilir.

Yağ filtresini düzenli olarak temizleyiniz.

Yağ filtresinin çıkarılması

- Gerekirse FlameGuard'ı çıkarınız.
- Çekiş ızgarasını çıkarınız.
- Yağ filtresini dikkatli bir şekilde dışarı alınız. Yağ filtresini eğmemeye dikkat ediniz.
- Toplanan sıvıyı yağ filtresinin tabanından dökünüz.

Yağ filtresi ve çekiş ızgarasının elde yıkanması

- Çekiş ızgarasını ve yağ filtresini bir bulaşık fırçasıyla, hafif bir elde bulaşık deterjanı katılmış sıcak suda yıkayınız. Elde bulaşık deterjanını konsantre bir şekilde kullanmayınız.

Yağ filtresi ve çekiş ızgarasının bulaşık makinesinde yıkanması

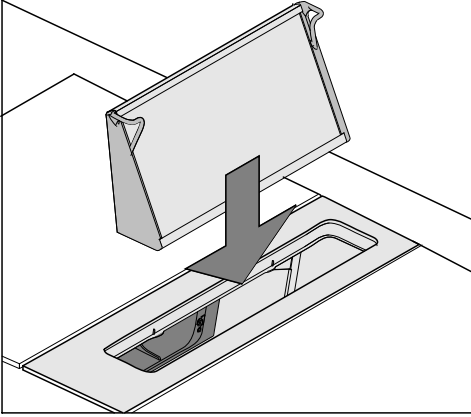
- Çekiş ızgarasını alt sepete mümkün olduğunca dik bir şekilde yerleştiriniz.
- Yağ filtresini filtre tabanı yukarıda olacak şekilde alt sepete yerleştiriniz. Püskürtme kolunun serbestçe dönebilmesine dikkat ediniz.
- Standart bir ev tipi bulaşık makinesi deterjanı kullanınız.
- Aşağıda belirtilen maksimum yıkama sıcaklığı olan bir program seçiniz:
 - Çekiş ızgarası için 55 °C
 - Yağ filtresi için 65 °C

Bulaşık makinesinde yıkanırken yağ filtresinin iç yüzeylerinde, kullanılan deterjana bağlı olarak bir takım kalıcı renklenmeler meydana gelebilir. Bu durum, yağ filtresinin fonksiyonunu olumsuz olarak etkilemez.

Yağ filtresinin takılması

- Yağ filtresini, düz tarafı hava kanalı bağlantısının bulunduğu tarafa gelecek şekilde yerleştiriniz.

Örnek: Hava kanalı bağlantı ucu solda



Aspiratör gövdesinin içi

- Yağ filtresi çıkarıldığında gövdenin erişilebilen yerlerinde birikmiş olan yağları da temizleyiniz. Bu şekilde yangın tehlikesinin önüne geçersiniz.

Ne Yapmalı, eğer...?

Günlük kullanım sırasında ortaya çıkabilecek arıza ve hataların çoğunu kendiniz giderebilirsiniz. Çoğu durumda yetkili servisi çağırarak zorunda kalmayacağınızdan zaman ve masraftan tasarruf edersiniz.

Aşağıdaki tablolar size arıza ve hataları bulmakta ve gidermekte yardımcı olacaktır.

Problem	Sebebe ve Çözüm
1 ila B güç kademeleri arka arkaya yanıyor?	Bir elektrik kesintisinin ardından otomatik bir Reset gerçekleştirilir.
SmartLine cihaz çalışmıyorsa?	<p>SmartLine cihaza elektrik gelmiyordur.</p> <ul style="list-style-type: none">■ Elektrik sigortasının atıp atmadığını kontrol ediniz. Uzman bir elektrikçi veya Miele yetkili servisini çağırınız (Asgari sigorta değeri için bkz. Tip etiketi). <p>Belli koşullar altında teknik bir arıza ortaya çıkmıştır.</p> <ul style="list-style-type: none">■ SmartLine cihazın elektriğini yaklaşık 1 dakika için kesiniz, bunun için:<ul style="list-style-type: none">– ilgili sigortanın şalterini kapatınız veya vidalı sigortayı yuvasından tamamen çıkartınız veya– kaçak akım devre kesiciyi kapatınız.■ Eğer sigortayı ve kaçak akım devre kesiciyi tekrar taktıktan/çevirdikten veya vidalı sigortayı yuvasına tekrar taktıktan sonra SmartLine cihaz yine çalışmazsa, yetkili servisi çağırınız.

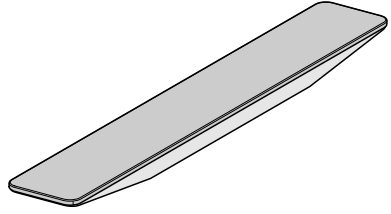
Sonradan satın alınabilen aksesuarlar

Miele, cihazınıza uygun zengin bir Miele aksesuarları ve temizlik ve bakım ürünü serisi sunmaktadır.

Bu ürünleri Miele e-alışveriş sitesinden kolayca sipariş edebilirsiniz.

Ayrıca, bu ürünleri Miele yetkili servislerinden (bu kullanım kılavuzunun son sayfasına bakınız) ve Miele bayilerinden de satın alabilirsiniz.

FlameGuard



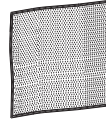
Tezgah üstü aspiratör ile gazlı pişirme cihazı arasına kurulur

Cam seramik ve paslanmaz çelik temizlik ürünü 250 ml



Güçlü kirleri, kireç lekelerini ve alüminyum kalıntılarını giderir.

Mikrofiber bez



Parmak izlerini ve hafif kirleri yok eder

Müşteri Hizmetleri

Arızalar için iletişim bilgisi

Kendi başınıza gideremediğiniz arızaları, Miele bayiinize veya Miele müşteri hizmetlerine bildiriniz.

Miele Müşteri Hizmetleri için www.miele.com.tr/service adresinden randevu talebinde bulunabilirsiniz.

Miele Müşteri Hizmetleri'nin iletişim bilgilerini bu dokümanın sonunda bulabilirsiniz.

Müşteri hizmetlerinin cihazın model koduna ve seri numarasına (İmalat/Seri/No.) ihtiyacı olacaktır. Her iki bilgiyi de tip etiketinde bulabilirsiniz.

Tip etiketi

Buraya, cihazla birlikte verilen tip etiketini yapıştırınız. Model tanımının bu dokümanın arka yüzündeki bilgiler ile uyuşmasına dikkat ediniz.

Garanti

Garanti süresi 2 yıldır.

Bu konuda daha fazla bilgiyi cihazla birlikte verilen garanti şartları kitapçığından edinebilirsiniz.

Montaja ilişkin güvenlik talimatları



Hatalı montaj sonucu hasar.

Hatalı montaj sonucu SmartLine cihaz zarar görebilir.

SmartLine cihazın sadece yetkili teknisyen tarafından monte edilmesini sağlayınız.



Düşen nesnelere sonucu hasar.

Üst dolapların veya bir davlumbazın montajı sırasında SmartLine cihaz zarar görebilir.

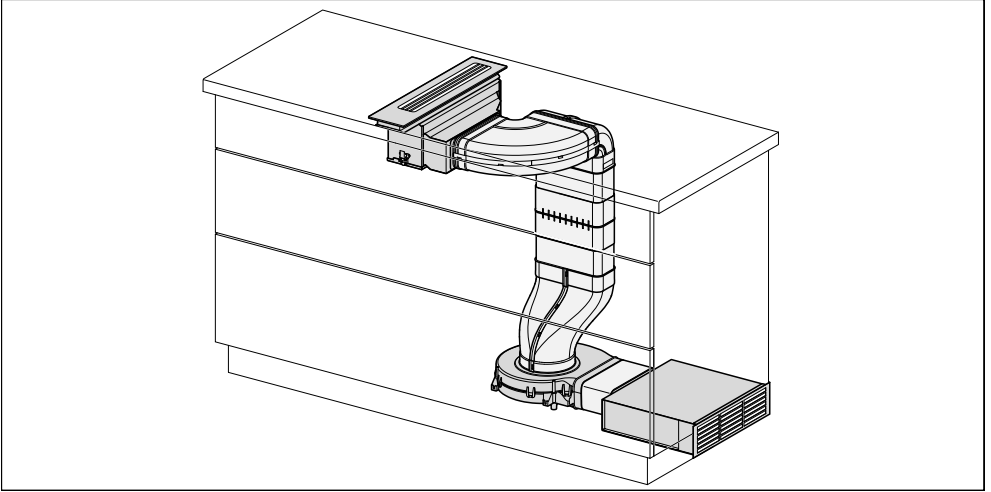
SmartLine cihazı ancak üst dolapların ve davlumbazın montajının ardından monte ediniz.

- ▶ Güç kablosu SmartLine cihazın montajının ardından mutfak ünite-lerinin hareketli parçalarına (örneğin bir çekmeceye) temas etmemeli ve mekanik yüklere maruz kalmamalıdır.
- ▶ Gazlı cihazlar ile kombinasyon
Tezgah aspiratörünün yanında sadece Miele CS 7xxx serisi gazlı cihazlar kurulabilir.
- ▶ Takip eden sayfalarda belirtilen güvenlik mesafelerine uyunuz.
- ▶ Hava tahliye kanalının döşenmesinde sadece yanmaz malzemeden borular ve hortumlar kullanılmalıdır. Bunlar yetkili bayiden veya yetkili servisten edinilebilir.
- ▶ Hava tahliyesi odaların havalandırılması veya ısıtılması için kullanılmakta olan bir duman veya gaz bacasına bağlanmamalıdır.
- ▶ Atık hava kullanılmayan bir bacaya verilecekse, ilgili makamların yönetmeliklerini dikkate alınız.

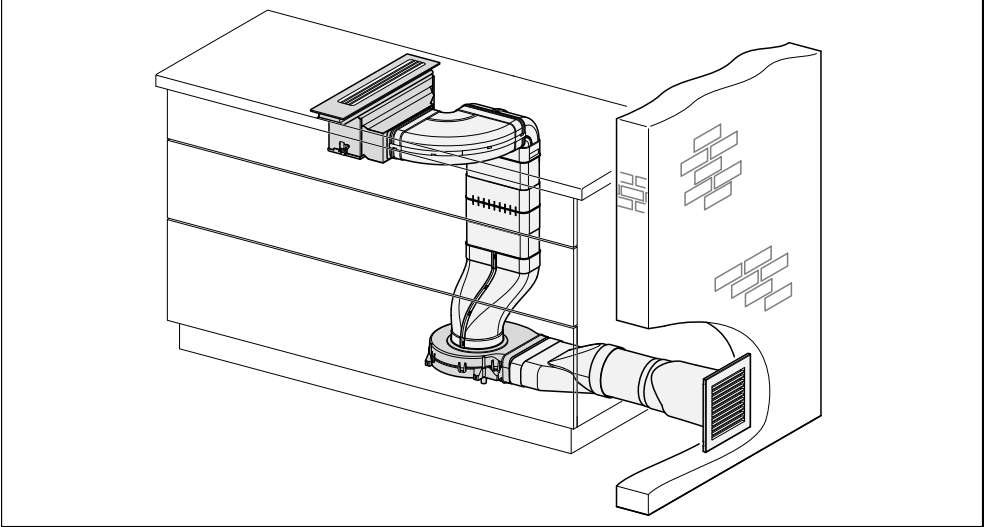
Kurulum

Montaj örnekleri

Baca bağlantısız işletim

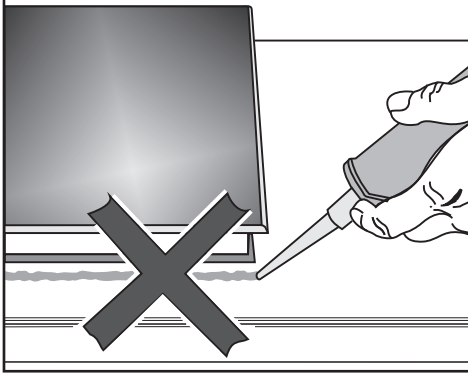


Baca bağlantılı işletim



Montaj bilgileri – yüzey üzerine

SmartLine cihaz ile tezgah arasındaki
conta

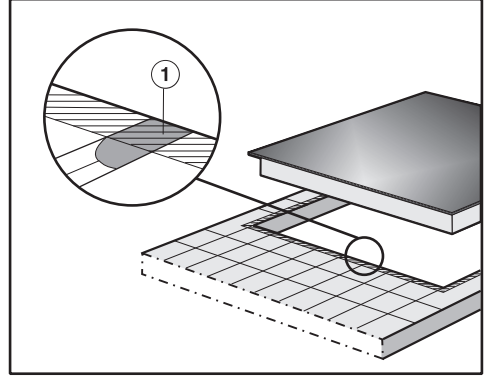


Sızdırmazlığı sağlamak için aralıklar dolgu maddesi ile kapatılırsa, cihazın yerinden sökülmesi gerekmesi halinde SmartLine cihaz ve mutfak tezgahı zarar görebilir.

SmartLine cihaz ve tezgah arasında dolgu maddesi kullanmayınız.

Cihaz kenarlarının altındaki conta tezgahla cihaz arasındaki boşluğu kapatır ve yeterli sızdırmazlığı sağlar.

Fayans tezgah



Cihazın altındaki contanın tezgahla cihaz arasında yeterli sızdırmazlığı sağlayabilmesi ve SmartLine cihazın eşit bir şekilde oturabilmesi için SmartLine cihazın yerleştirme yüzeyi altındaki derzler

① ve taralı alan düz ve pürüzsüz olmalıdır.

Şerit conta

SmartLine cihaz servis için sökülürse, cihaz kenarının altındaki şerit conta hasar görebilir.

Şerit contayı cihaz tekrar monte etmeden önce daima değiştiriniz.

Kurulum

Birden fazla SmartLine cihazın montajı

Münferit SmartLine cihazlar arasındaki boşluklar ısıya dayanıklı (asgari 160 °C) bir silikon dolgu maddesi ile doldurulur. Yüzeyle sıfır montaj durumunda ayrıca SmartLine cihaz(lar) ile tezgah arası da ısıya dayanıklı (asgari 160 °C) silikon dolgu maddesi ile doldurulmalıdır.

Bakım amaçlı olarak alt dolabın çıkarılabilmesi için SmartLine cihazlara montajın ardından alttan erişim mümkün olmalıdır. SmartLine cihazlara alttan erişim mümkün değilse, cihazın sökülebilmesi için dolgu maddesinin çıkarılması gerekir.

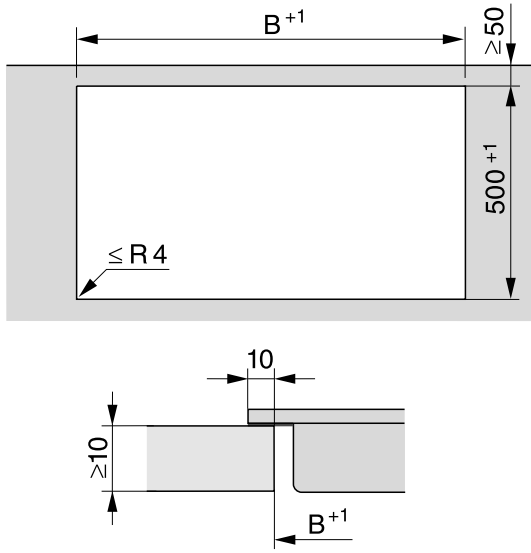
Tezgah derinliği

Tezgah üstü aspiratör isteğe bağlı olarak hava kanalı bağlantı ucu sağda veya solda olacak şekilde monte edilebilir.

Asgari tezgah derinliği








- Bağlantı ucu sağdaysa 600 mm
- Bağlantı ucu soldaysa 665 mm

Tezgah kesiti – yüzey üzerine montaj







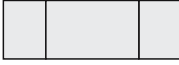



Kurulum

Tezgah üstü aspiratör ile montaj

Kombinasyon örnekleri	Sayı x Genişlik [mm]		B ölçüsü [mm]
	Piştirme cihaz- ları	Tezgah üstü aspiratör	
	1 x 378	1 x 120	481
	2 x 378	1 x 120	862
	1 x 378 1 x 620	2 x 120	1226
	3 x 378	2 x 120	1365
	2 x 378 1 x 620	2 x 120	1607
	4 x 378	2 x 120	1746
	1 x 620	2 x 120	845

Tezgah üstü aspiratör olmadan montaj

Kombinasyon örnekleri	Sayı x Genişlik [mm] Pişirme cihazları	B ölçüsü [mm]
	1 x 378	359
	2 x 378	740
	1 x 378 1 x 620	982
	3 x 378	1121
	2 x 378 1 x 620	1363
	4 x 378	1502
	2 x 378 1 x 800	1554
	2 x 378 1 x 936	1680

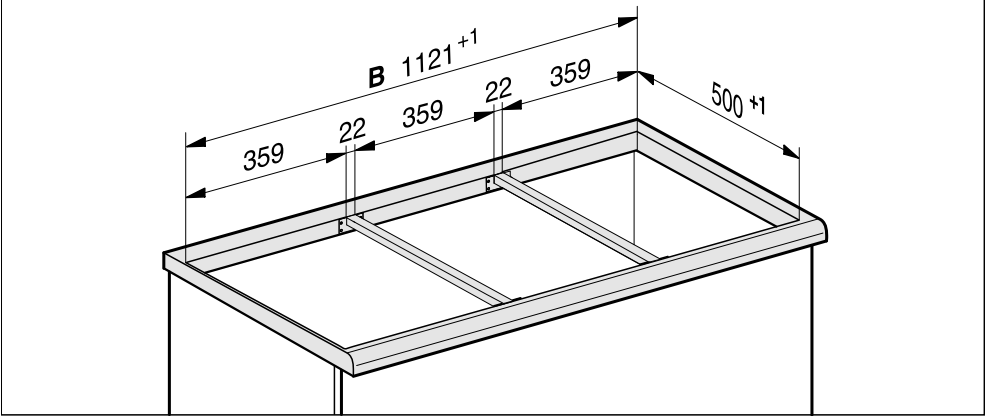
Kurulum

Ara ıtalar – yzey zerine montaj

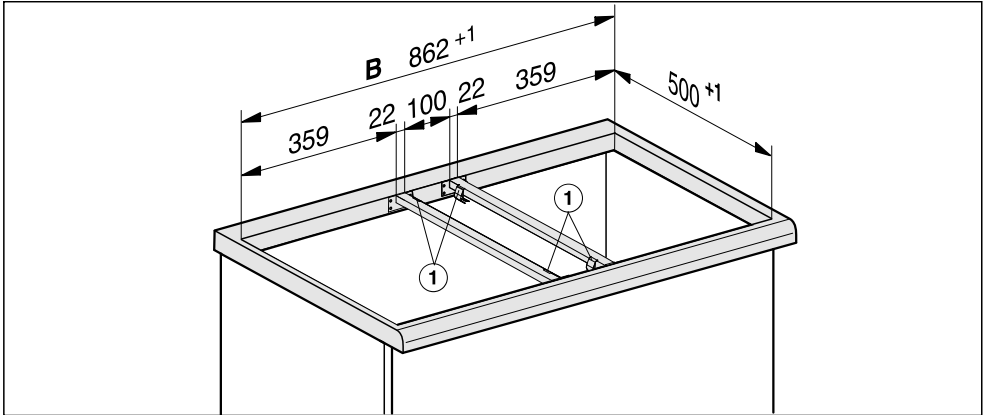
ok sayıda cihaz monte ettiėinizde, cihazlar arasına ara ıtalar yerleřtirmelisiniz.

Verilen kelepelere sadece CSDA 700x FL model cihazın montajı iin ihtiyacınız olacaktır.

3 cihaz ve 2 ara ıta montajı



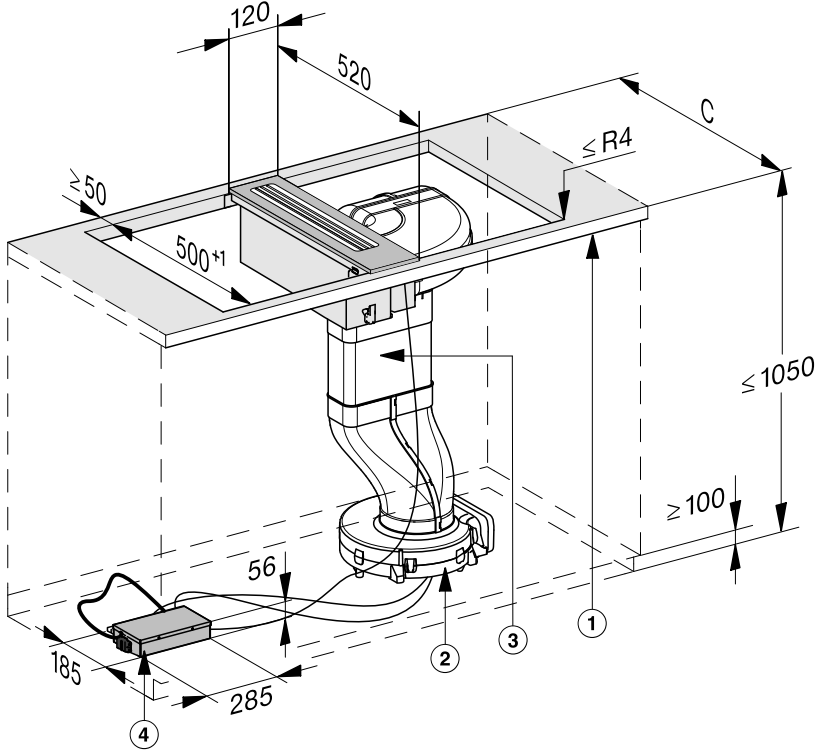
Tezgah st aspiratr ara ıtaları – yzey zerine montaj



① Kelepeler

Montaj boyutları – tezgah üstü montaj

Bütün ölçüler mm olarak verilmiştir.

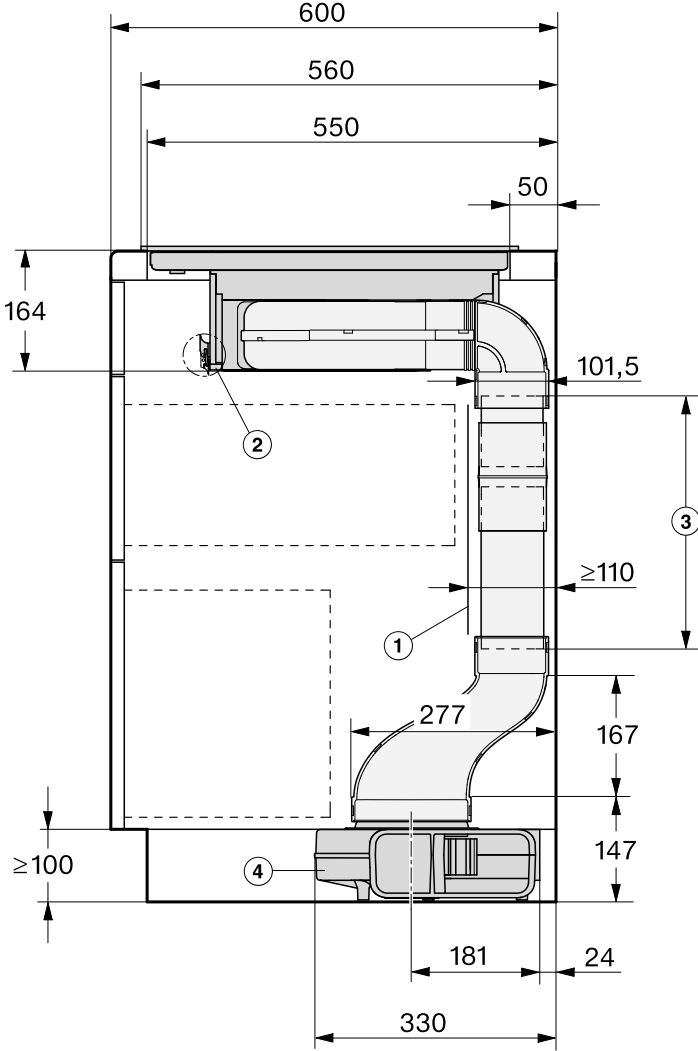


- ① ön
- ② Fan
Zemin üzerindeki bazada
- ③ Hava kanalı
(cihazla birlikte verilen aksesuar)
- ④ E-Box

Kurulum

Hava kanalı ölçüleri – yüzey üzerine montaj – tezgah derinliği 600 mm

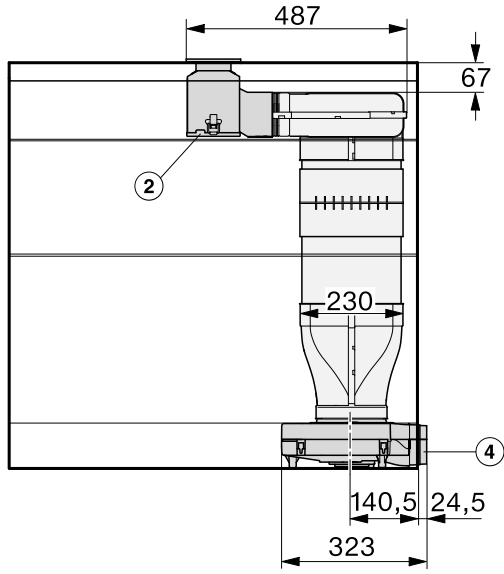
Yandan görünüm



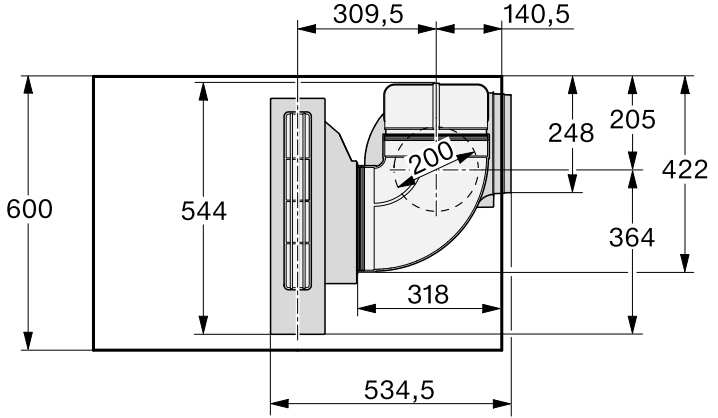
- ① Arka panel, servis için çıkarılabilir olmalıdır.
Hava tahliye kanalının geçirilmesi için arka panel ve komşu duvar arasında veya komşu mobilya arasında 110 mm'lik bir asgari mesafe korunmalıdır.
- ② Çıkarılabilir damlama tepsisi montajın ardından erişilebilir olmalıdır.
Çıkarmak için öndeki ve arkadaki 2 adet hızlı bağlama-çözme kilidi açılmalıdır.
- ③ Kanalın uzunluğu alt dolabın yüksekliğine göre uyarlanmalıdır.
Standart teslimat 500 mm
Montaj eşitleyici parça, bkz. “Kurulum” – “Montaj – yüzey üzerine” bölümü.
- ④ Fan
Zemin üzerindeki bazada

Kurulum

Önden görünüm



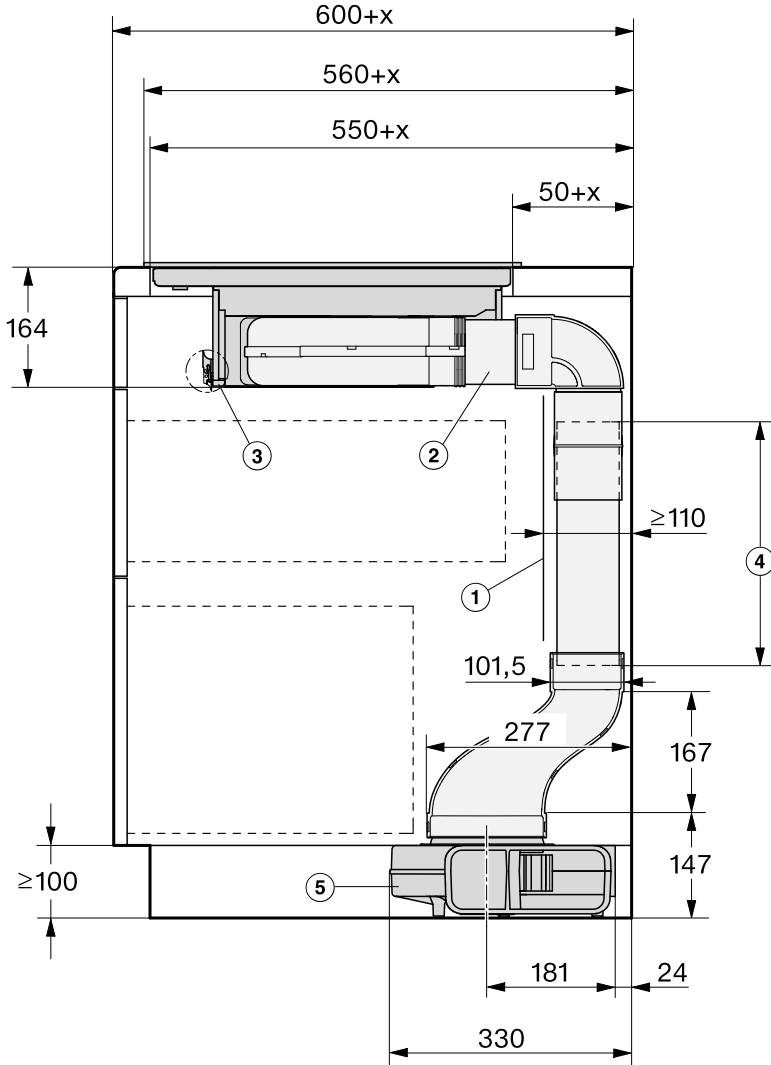
Üstten görünüm



Kurulum

Hava kanalı ölçüleri – yüzey üzerine montaj – tezgah derinliği 600 mm'den büyük

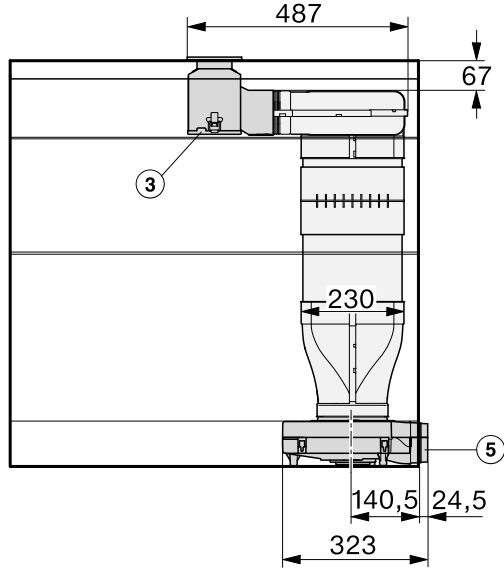
Yandan görünüm – Hava kanalı bağlantısı, sağda



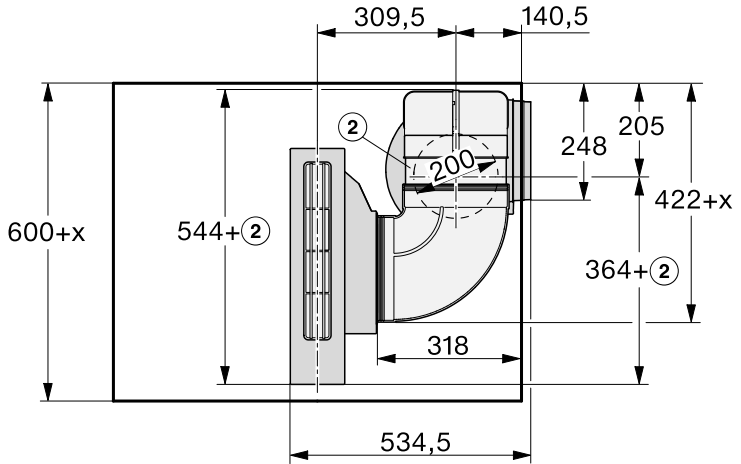
- ① Arka panel, servis için çıkarılabilir olmalıdır.
Hava tahliye kanalının geçirilmesi için arka panel ve komşu duvar arasında veya komşu mobilya arasında 110 mm'lik bir asgari mesafe korunmalıdır.
 - ② Mutfak tezgahı derinliğine uygun ayarlanmış kanal ara parçası
 - ③ Çıkarılabilir damlama tepsisi montajın ardından erişilebilir olmalıdır.
Çıkarmak için öndeki ve arkadaki 2 adet hızlı bağlama-çözme kilidi açılmalıdır.
 - ④ Kanalın uzunluğu alt dolabın yüksekliğine göre ayarlanmalıdır.
Standart teslimat 500 mm
Montaj eşitleyici parça, bkz. “Kurulum” – “Montaj – yüzey üzerine” bölümü.
 - ⑤ Fan
Zemin üzerindeki bazada
- x Tezgah derinliği – 600 mm.

Kurulum

Önden görünüm – Hava kanalı bağlantısı, sağda

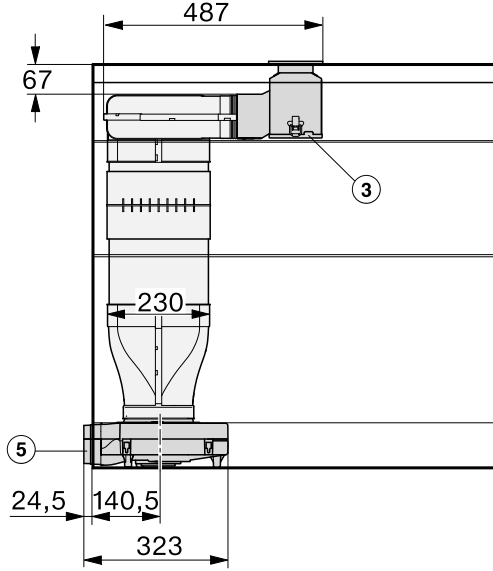


Üstten görünüm – Hava kanalı bağlantısı, sağda

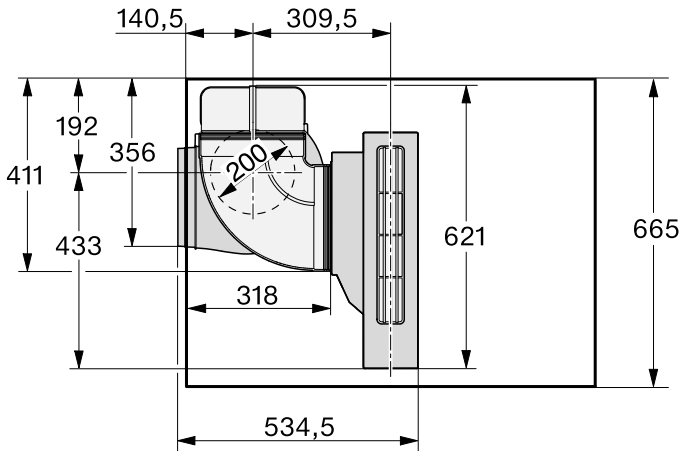


Hava kanalını aspiratörün soluna monta etmek isterseniz, tezgah derinliği en az 665 mm olmalıdır.

Önden görünüm – Hava kanalı bağlantısı, solda



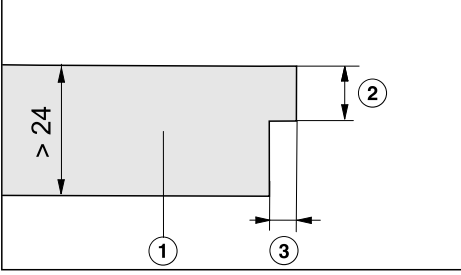
Üstten görünüm – Hava kanalı bağlantısı, solda



Kurulum

Montaj – yüzey üzerine

Tezgah kalınlığı 24 mm'den fazla ise tezgahın alt yüzeyinin montaj tarafında (sağdan veya soldan) kesilmesi gerekir.

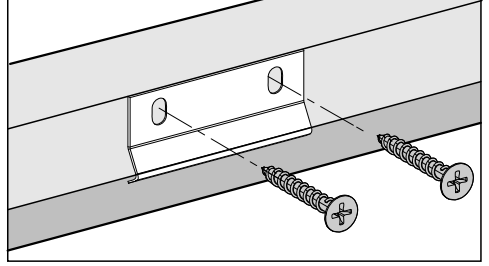


- ① Tezgah
- ② azami 24 mm
- ③ 12 mm

Braketin tespit edilmesi

1 braket (ara çıta ile birlikte verilir) montaj yerine uygun olarak sağa veya sola ortalanarak tespit edilmelidir.

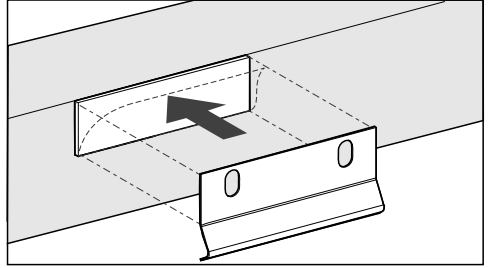
Ahşap tezgah



- Braketi kesitin üst kenarı ile sıfır olacak şekilde yerleştiriniz.
- Braketi birlikte verilen 3,5 x 25 mm ahşap vidaları ile tespit ediniz.

Doğal taşın tezgah

Braketi iki taraflı kuvvetli bir yapışkan bant ile yapıştırın (teslimat kapsamında bulunmaz).



- Yapışkan bandı kesitin üst kenarına uygulayınız.
- Braketi kesitin üst kenarı ile sıfır olacak şekilde yerleştiriniz.
- Braketi sıkıca bastırınız.

Tezgahın hazırlanması

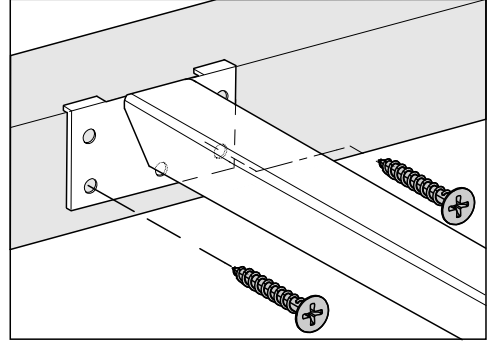
- Tezgah kesitini hazırlayınız. Güvenlik mesafelerini dikkate alınız (bkz. “Kurulum” – “Güvenlik mesafeleri” bölümü).
- **Ahşap tezgahlarda**, nemden şişmeleri için tezgah kesitlerine özel bir cila, silikon kauçuk veya kalıp reçine uygulanmalıdır. Sızdırmazlık malzemesi ısıya dayanıklı olmalıdır.

Bu malzemelerin tezgah yüzeyine bu-
laşmamasına dikkat ediniz.

Ara çıtaların montajı

Ara çitanın sağına veya soluna aşağıdaki SmartLine cihazlar monte edilecekse, ortadaki vida deliklerini kullanınız: CS 7611, CS 7641, CS 7101(-1), CS 7102(-1)

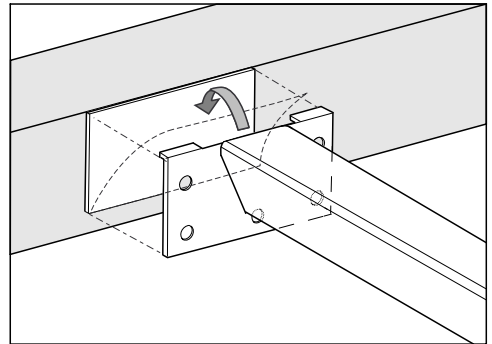
Ahşap tezgah



- Ara çıtaları, kesitin üst kenarı ile sıfır olacak şekilde yerleştiriniz.
- Ara çıtaları, birlikte verilen 3,5 x 25 mm ahşap vidalarıyla tespit ediniz.

Doğal taşın tezgah

Ara çıtaların tespiti için çift taraflı güçlü bir yapışkan bant (teslimat kapsamında bulunmaz) gerekecektir.

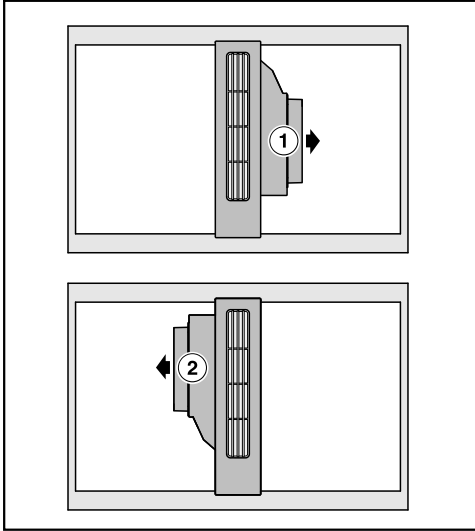


- Yapışkan bantı kesitin üst kenarına uygulayınız.
- Ara çıtaları, kesitin üst kenarı ile sıfır olacak şekilde yerleştiriniz.
- Ara çıtaları sıkıca bastırınız.

Kurulum

Tezgah üstü aspiratörün montajı

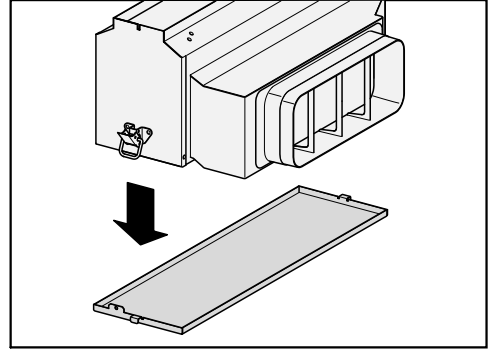
Tezgah üstü aspiratör isteğe bağlı olarak hava kanalı bağlantı ucu sağda veya solda olacak şekilde monte edilebilir.



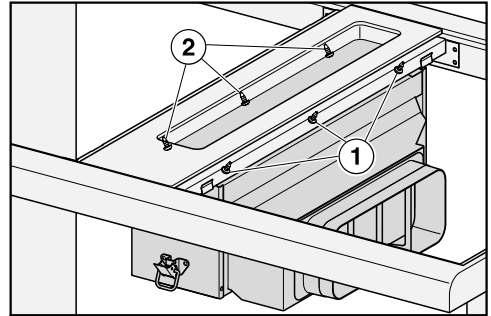
① Hava kanalı bağlantı ucu sağda

② Hava kanalı bağlantı ucu solda

- Cihazla birlikte verilen şerit contayı üst panelin kenarının altına yapıştırınız. Şerit contayı gerekerek yapıştırmayınız.
- Kelepçeleri ara çitelerin üzerine yerleştiriniz.
- Kumanda ünitesinin kumanda kablosunu ara çitelerin arasından aşağı geçirin.
- Üst paneli ara çitelerin üzerine yerleştiriniz.



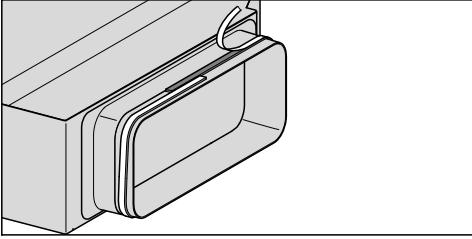
- Yağ damlama tepsisini gövdeden çıkarınız.



- Gövdeyi içerden vidalar ile sağdan ① ve soldan ② (her iki tarafta 3'er adet) tespit ediniz.
- Yağ damlama tepsisini takınız.

Hava kanalının monte edilmesi

- Hava kanalını monte ediniz.



- Hava tahliye borusu, hava tahliye borusu bağlantı ucuna sıkı bir şekilde oturmuyorsa, teslimat kapsamındaki şerit contayı hava tahliye borusu bağlantı ucuna yapıştırınız.

Hava kanalının montajın ardından mekanik gerilim altında olmamasına dikkat ediniz.

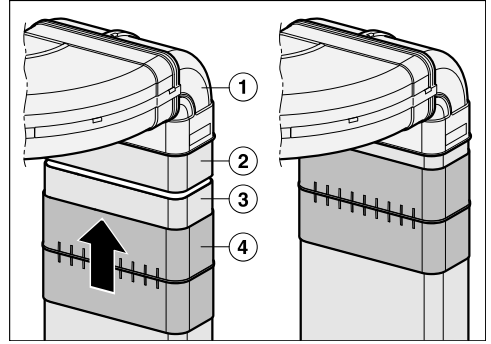
Eşitleyici parça

Eşitleyici parça ④ servis ve onarım çalışmalarını kolaylaştırır. Eşitleyici parçanın montaj konumu mutfak tezgahı derinliğine bağlıdır.

Eşitleyici parça – Mutfak tezgahı derinliği 600 mm

Eşitleyici parça uygun değil.
Kanal parçası ② en az 100 mm uzunluğunda olmalıdır.

- Yassı kanalı, montaj şekline uygun olarak 2 parçaya ayırınız. Üst parça en az 100 mm uzunluğunda olmalıdır.

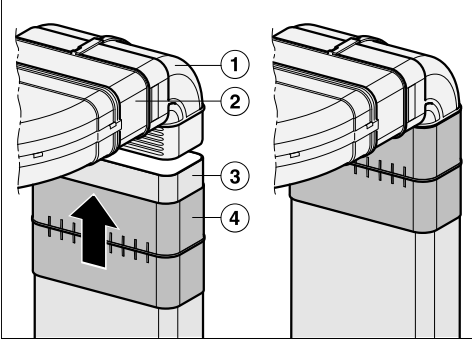


- Kısa dirseği ① yatay dirseğe takınız.
- Kanal parçasını ② kısa dirsek ① ile birleştiriniz. Bağlantı yerini şerit conta ile sabitleyiniz.
- Diğer kanal parçasını ③ alt dolabın yüksekliğine uygun hale getiriniz.
- Eşitleyici parçayı ④ uygun hale getirdiğiniz kanal parçasının ③ üzerine geçiriniz. Uygun hale getirdiğiniz kanal parçasını ③ dirsekteki ② kanal parçasının altında tutunuz. Eşitleyici parçayı ④ dirsekteki ② kanal parçasının üzerine geçiriniz. Bağlantı yerini şerit conta ile sabitleyiniz.

Kurulum

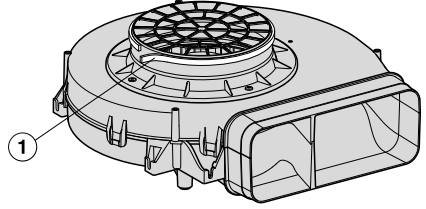
Eşitleyici parça – Mutfak tezgahı derinliği 600 mm'den büyük

- Yassı kanalı 2 parçaya ayırınız. 1 parçanın ölçüsü, 600 mm ile mutfak tezgahı derinliği arasındaki fark kadar olmalıdır.



- Kanal parçasını ② yatay dirseğe takınız.
- Kanal parçasını ② kısa dirsek ① ile birleştiriniz. Bağlantı yerini şerit conta ile sabitleyiniz.
- Diğer kanal parçasını ③ alt dolabın yüksekliğine uygun hale getiriniz.
- Eşitleyici parçayı ④ uygun hale getirdiğiniz kanal parçasının ③ üzerine geçiriniz. Uygun hale getirdiğiniz kanal parçasını ③ kısa dirseğin ① altında tutunuz. Alt eşitleyici parçayı ④ kısa dirseğin ① üzerine geçiriniz. Bağlantı yerini şerit conta ile sabitleyiniz.

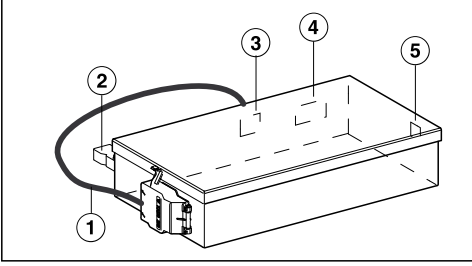
Fan motorunun monte edilmesi



① Şerit conta

- Birlikte verilen şerit contayı fanın bağlantı ucuna yapıştırınız.

E-Box



- ① Güç kablosu
- ② Pencere kontağına bağlantı
- ③ Fan çalışma gerilimi kablosu bağlantı soketi
- ④ Fan kumandası kablosu bağlantı soketi
- ⑤ Kumanda ünitesi kablosu bağlantı soketi

Gerekirse, pencere kontağına bağlantı

⚠ Pencere kontağı bağlantısında şebeke gerilimi vardır. Elektrik çarpması sonucunda bedensel yaralanma tehlikesi. Anahtarlama sisteminin bağlantısından önce tezgah aspiratörünü elektrik şebekesinden ayırınız. Anahtarlama sisteminin bağlantı kablosu sadece bir elektrik teknisyeni tarafından bağlanmalıdır.

Anahtarlama sisteminin bağlantı kablosu H03VV-F 2x0,75 mm² tipi bir kablo olmalı ve azami 2,0 m uzunluğunda olmalıdır.

Anahtarlama sistemi, 230V gerilim 1A akıma uygun gerilimsiz bir kapama kontağı ile donatılmış olmalıdır. Anahtarlama durumu açık iken davlumbaz işletim dışıdır.

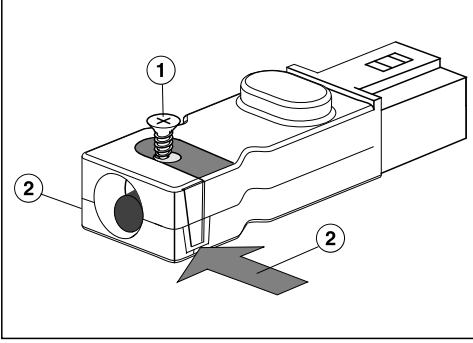
Sadece DIBt (Deutsches Institut für Bautechnik) tarafından izin verilmiş ve test edilmiş uzaktan anahtarlama sistemleri (ör. pencere kontak anahtarı, düşük basınç anahtarı) kullanınız ve bunun yetkili uzman personel tarafından (yetkili baca temizleyicisi) onaylanmasını sağlayınız.

Anahtarlama sistemi BLDC motor ile işleme uygun olmalıdır.

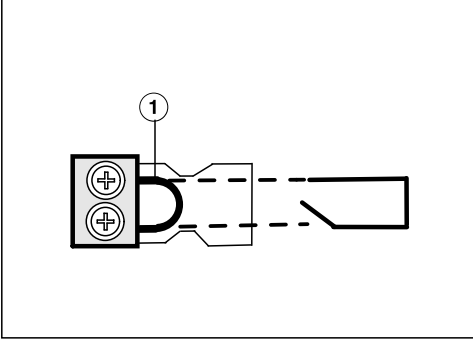
Tehlikesiz bir bağlantı ve işletim için, harici anahtarlama sisteminin ilgili dokümanlarına ihtiyacınız olacaktır.

Kurulum

- Tırnağı açınız ve konektörü çekerek çıkarınız.



- Vidayı ① gevşetiniz ve muhafazanın kilidini iki yandan ② açınız.
- Muhafazayı açınız.
- Tapayı çıkarınız.



- Köprüyü ① anahtarlama sisteminin bağlantı kablosu ile değiştiriniz.
- Muhafazayı kapatınız.
- Vidayı tekrar sıkınız.
- Konektörü tekrar takınız.

E-Box bağlantısı

- Besleme gerilimi ve fan kumandası kablolarını E-Box'a ve fana bağlayınız.
- Kumanda ünitesi kablosunu E-Box'a bağlayınız.

Soketler karıştırılması mümkün olmayan şekilde düzenlenmiştir.

- Tezgah aspiratörünü elektrik şebekesine bağlayınız.
- Tezgah aspiratörünün işleyişini kontrol ediniz.

Boşlukların kapatılması

- SmartLine cihazlar arasındaki ve yüzeyle sıfır montaj durumunda SmartLine cihazlar ile tezgah arasındaki boşlukları ısıya dayanıklı (aşgari 160 °C) silikon dolgu maddesi ile doldurunuz.

Uygun olmayan dolgu maddeleri doğal taşta zarar verebilir.

Doğal taş ve doğal taştan fayans durumunda sadece doğal taşta uygun silikon dolgu maddesi kullanınız. Üreticinin tavsiyelerini dikkate alınız.

Montaj bilgileri – yüzeyle sıfır

Yüzeyle sıfır montaj sadece doğal taş-
tan (granit, mermer), masif ahşap ve
fayans kaplı tezgahlarda mümkündür.
Başka malzemelerden yapılmış tez-
gahlarda, tezgahın yüzeyle sıfır monta-
ja uygun olup olmadığını tezgah üreti-
cisine sorunuz.

Montajın ardından SmartLine cihaza
aşağıdan erişimin mümkün olması ve
alt dolabın bakım amaçlı olarak çıkarı-
labilmesi için, alt dolabın iç genişliğinin
en az tezgah kesiti genişliği kadar ol-
ması gerekir (bkz. “Kurulum” – “Montaj
ölçüleri – yüzeyle sıfır montaj” bölü-
mü). Montajın ardından cihaza alttan
erişim mümkün değilse, cihazın sökü-
lebilmesi için dolgu maddesi sökülme-
lidir.

Doğal taştan tezgahlar

SmartLine cihaz frezelenmiş girintiye
doğrudan yerleştirilir.

Masif ahşap, fayans kaplı tezgahlar, cam tezgahlar

SmartLine cihaz, kesite ahşap çıtalarla
tespit edilir. Bu çıtalar teslimat kapsa-
mında bulunmaz ve kurulum yerinde ha-
zır bulundurulmalıdır.

Şerit conta

SmartLine cihaz servis için sökülür-
se, cihaz kenarının altındaki şerit
conta hasar görebilir.

Şerit contayı cihaz tekrar monte et-
meden önce daima değiştiriniz.

Kurulum

Birden fazla SmartLine cihazın montajı

Münferit SmartLine cihazlar arasındaki boşluklar ısıya dayanıklı (asgari 160 °C) bir silikon dolgu maddesi ile doldurulur. Yüzeyle sıfır montaj durumunda ayrıca SmartLine cihaz(lar) ile tezgah arası da ısıya dayanıklı (asgari 160 °C) silikon dolgu maddesi ile doldurulmalıdır.

Bakım amaçlı olarak alt dolabın çıkarılabilmesi için SmartLine cihazlara montajın ardından alttan erişim mümkün olmalıdır. SmartLine cihazlara alttan erişim mümkün değilse, cihazın sökülebilmesi için dolgu maddesinin çıkarılması gerekir.

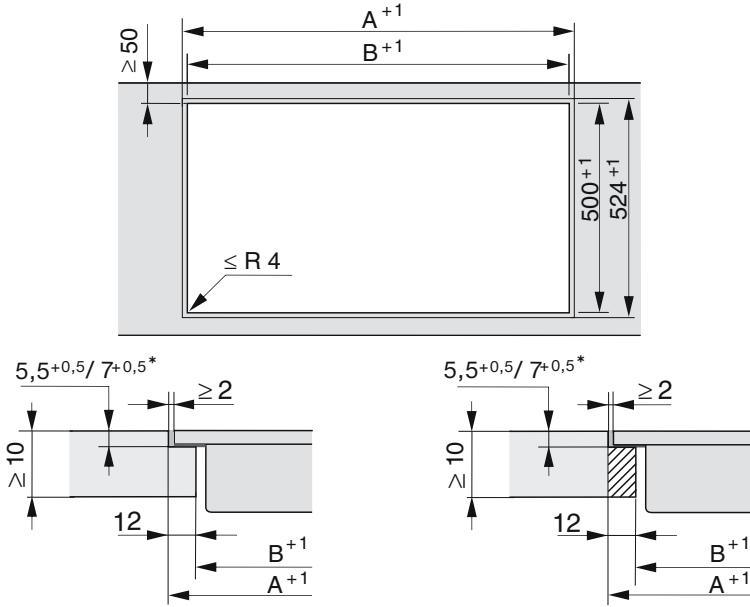
Tezgah derinliği

Tezgah üstü aspiratör isteğe bağlı olarak hava kanalı bağlantı ucu sağda veya solda olacak şekilde monte edilebilir.

Asgari tezgah derinliği

- Bağlantı ucu sağdaysa 600 mm
- Bağlantı ucu soldaysa 665 mm

Tezgah kesiti – yüzeyle sıfır montaj



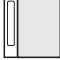






Doğal taşan tezgah

Ahşap tezgah









* CS 7611 FL'de $7^{+0,5}$ mm

Kurulum

Tezgah üstü aspiratör ile montaj

Kombinasyon örnekleri	Sayı x Genişlik [mm]		A ölçü- sü [mm]	B ölçü- sü [mm]
	Piştirme cihaz- ları	Tezgah üstü aspi- ratör		
	1 x 378	1 x 120	505	481
	2 x 378	1 x 120	886	862
	1 x 378 1 x 620	2 x 120	1250	1226
	3 x 378	2 x 120	1389	1365
	2 x 378 1 x 620	2 x 120	1631	1607
	4 x 378	2 x 120	1770	1746
	1 x 620	2 x 120	869	845

Tezgaah üstü aspiratör olmadan montaj

Kombinasyon örnekleri	Sayı x Genişlik [mm] Pişirme cihazları	A ölçüsü [mm]	B ölçüsü [mm]
	1 x 378	383	359
	2 x 378	764	740
	1 x 378 1 x 620	1006	982
	3 x 378	1145	1121
	2 x 378 1 x 620	1387	1363
	4 x 378	1526	1502
	2 x 378 1 x 800	1567	1543
	2 x 378 1 x 936	1703	1679

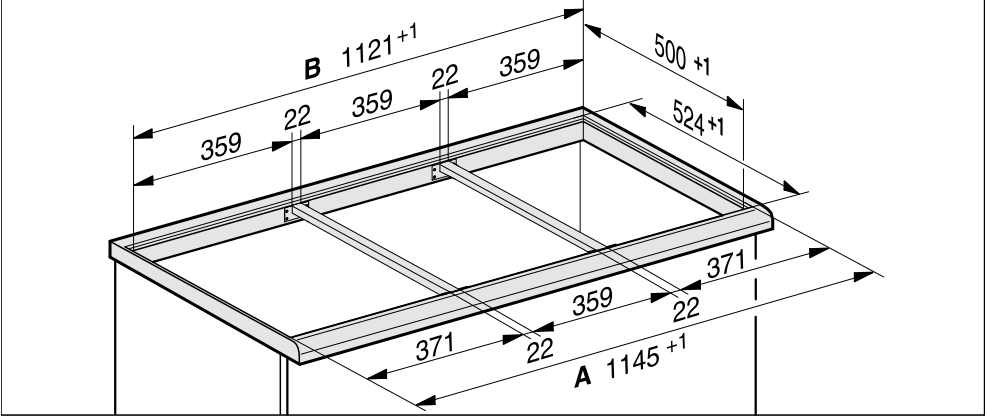
Kurulum

Ara ıtalar – yzeyle sıfır montaj

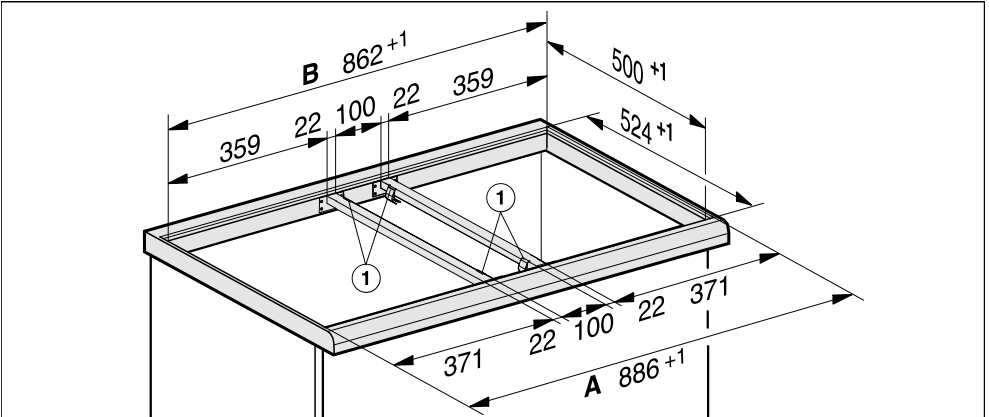
ok sayıda cihaz monte ettiėinizde, cihazlar arasına ara ıtalar yerleřtirmelisiniz.

Verilen kelepelere sadece CSDA 700x FL model cihazın montajı iin ihtiyacınız olacaktır.

3 cihaz ve 2 ara ıta montajı



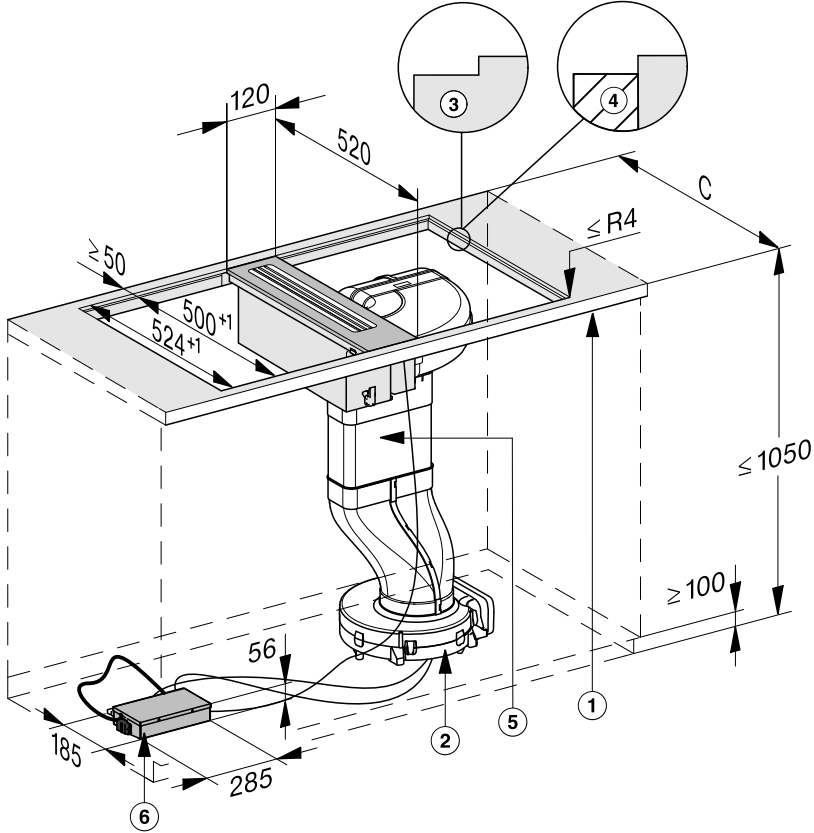
Tezgaħ st aspiratr ara ıtaları – yzeyle sıfır montaj



① Kelepeler

Montaj boyutları – yüzeyle sıfır montaj

Bütün ölçüler mm olarak verilmiştir.

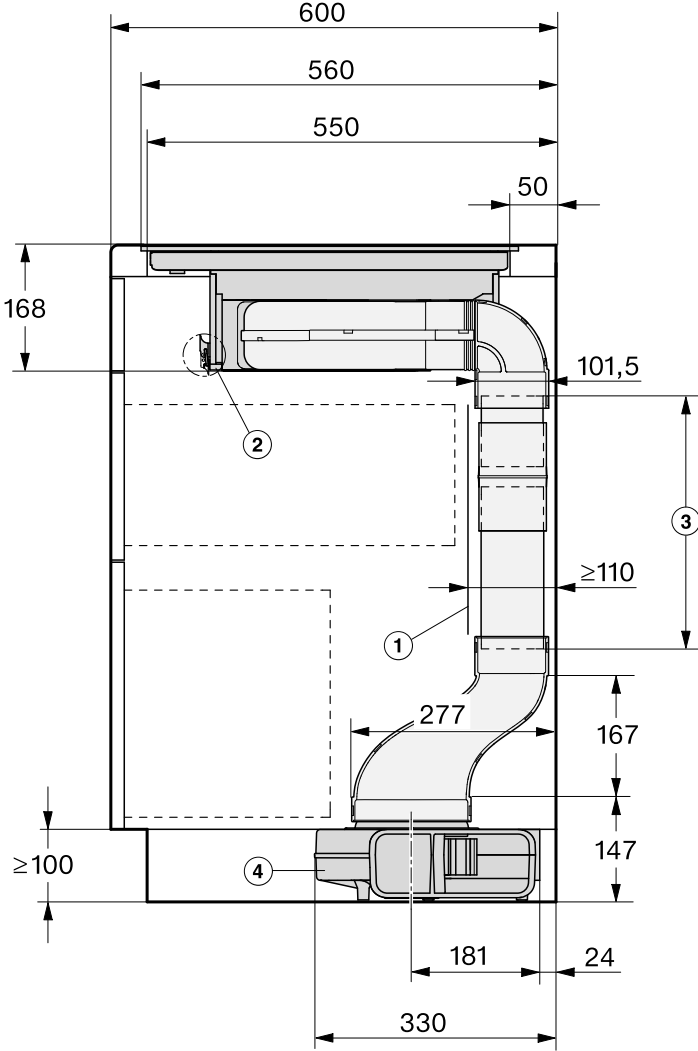


- ① ön
- ② Fan
Zemin üzerindeki bazada
- ③ Kademeli frezeleme (Detay çizimleri için bkz. “Kurulum” – “Tezgah kesiti – yüzeyle sıfır montaj” bölümü)
- ④ Ahşap çita 12 mm (cihazla birlikte teslim edilmeyen aksesuar, detay çizimleri için bkz. “Kurulum” – “Tezgah kesiti – yüzeyle sıfır montaj” bölümü)
- ⑤ Hava kanalı
(cihazla birlikte verilen aksesuar)
- ⑥ E-Box

Kurulum

Hava kanalı ölçüleri – yüzeyle sıfır montaj – tezgah derinliği 600 mm

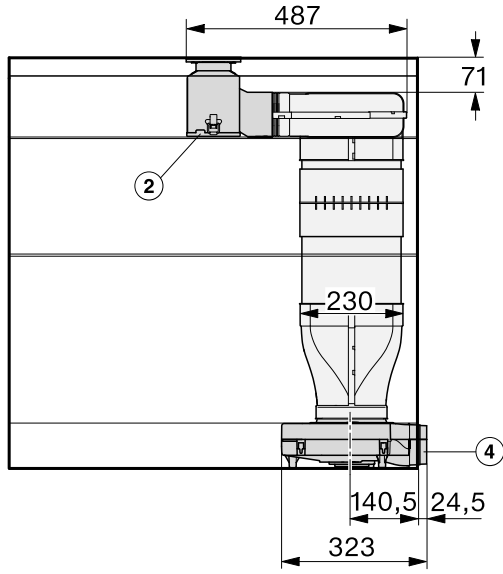
Yandan görünüm



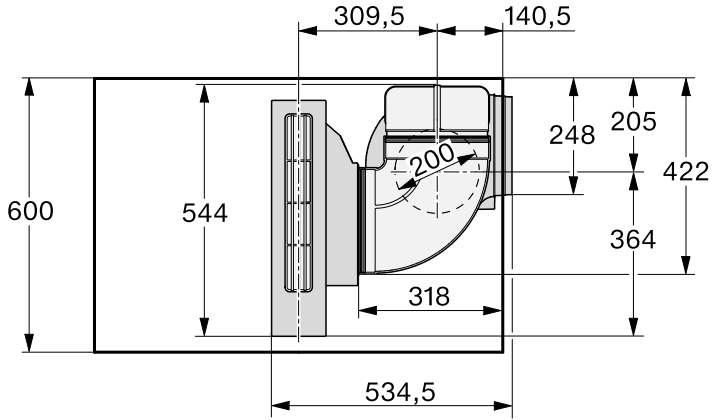
- ① Arka panel, servis için çıkarılabilir olmalıdır.
Hava tahliye kanalının geçirilmesi için arka panel ve komşu duvar arasında veya komşu mobilya arasında 110 mm'lik bir asgari mesafe korunmalıdır.
- ② Çıkarılabilir damlama tepsisi montajın ardından erişilebilir olmalıdır.
Çıkarmak için öndeki ve arkadaki 2 adet hızlı bağlama-çözme kilidi açılmalıdır.
- ③ Kanalın uzunluğu alt dolabın yüksekliğine göre uyarlanmalıdır.
Standart teslimat 500 mm
Montaj eşitleyici parça, bkz. “Kurulum” – “Montaj – yüzeyle sıfır” bölümü.
- ④ Fan
Zemin üzerindeki bazada

Kurulum

Önden görünüm



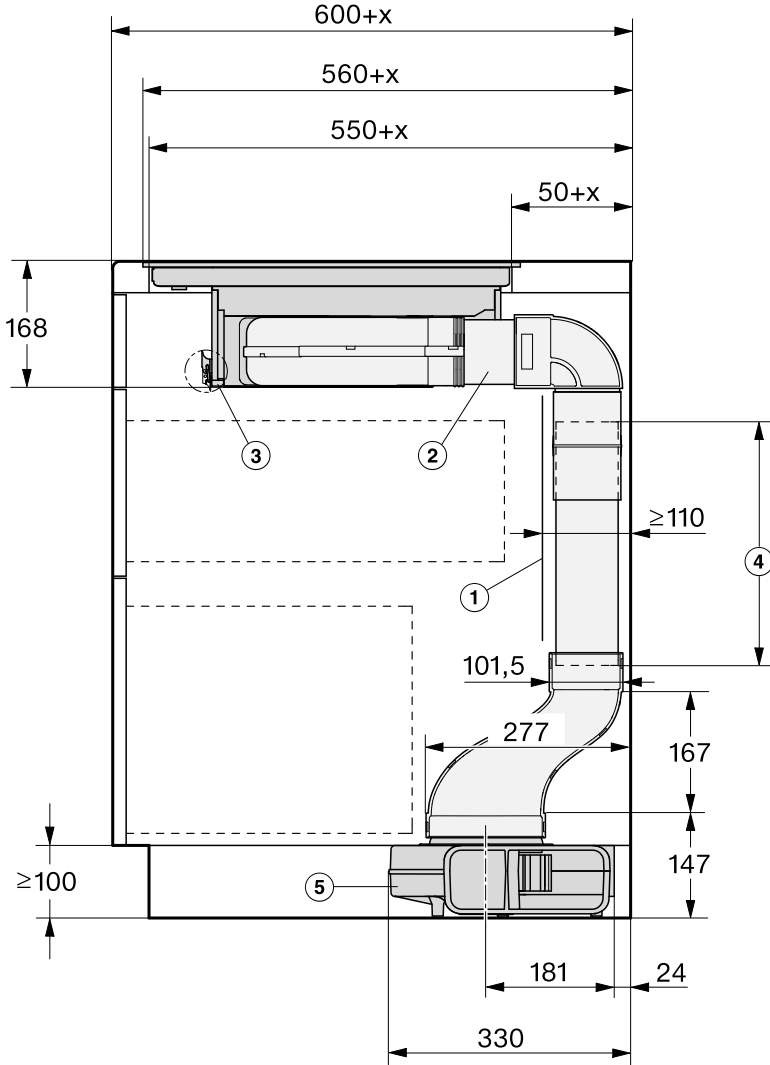
Üstten görünüm



Kurulum

Hava kanalı ölçüleri – yüzeyle sıfır montaj – tezgah derinliği 600 mm'den fazla

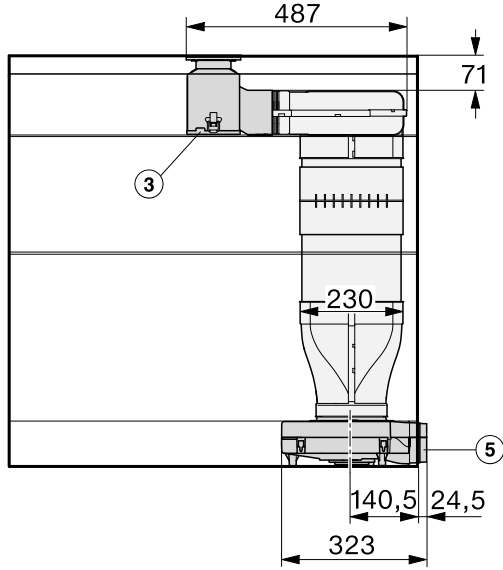
Yandan görünüm – Hava kanalı bağlantısı, sağda



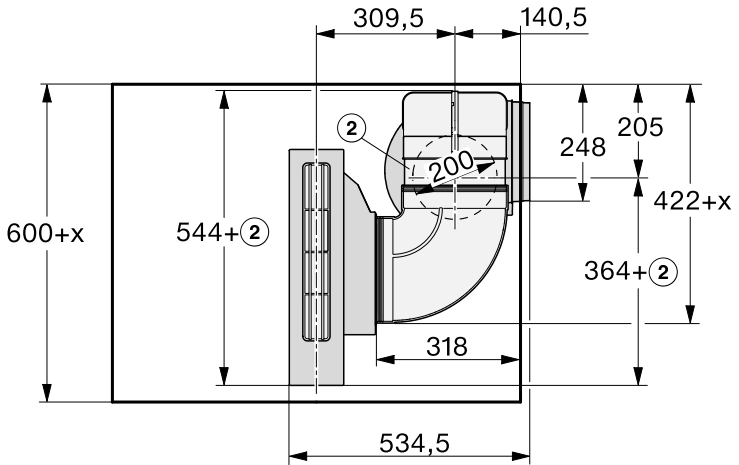
- ① Arka panel, servis için çıkarılabilir olmalıdır.
Hava tahliye kanalının geçirilmesi için arka panel ve komşu duvar arasında veya komşu mobilya arasında 110 mm'lik bir asgari mesafe korunmalıdır.
 - ② Mutfak tezgahı derinliğine uygun ayarlanmış kanal ara parçası
 - ③ Çıkarılabilir damlama tepsisi montajın ardından erişilebilir olmalıdır.
Çıkarmak için öndeki ve arkadaki 2 adet hızlı bağlama-çözme kilidi açılmalıdır.
 - ④ Kanalın uzunluğu alt dolabın yüksekliğine göre ayarlanmalıdır.
Standart teslimat 500 mm
Montaj eşitleyici parça, bkz. “Kurulum” – “Montaj – yüzeyle sıfır” bölümü.
 - ⑤ Fan
Zemin üzerindeki bazada
- x Tezgah derinliği – 600 mm.

Kurulum

Önden görünüm – Hava kanalı bağlantısı, sağda

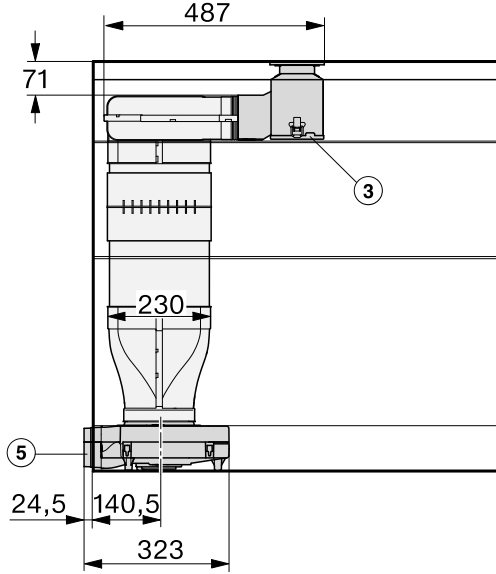


Üstten görünüm – Hava kanalı bağlantısı, sağda

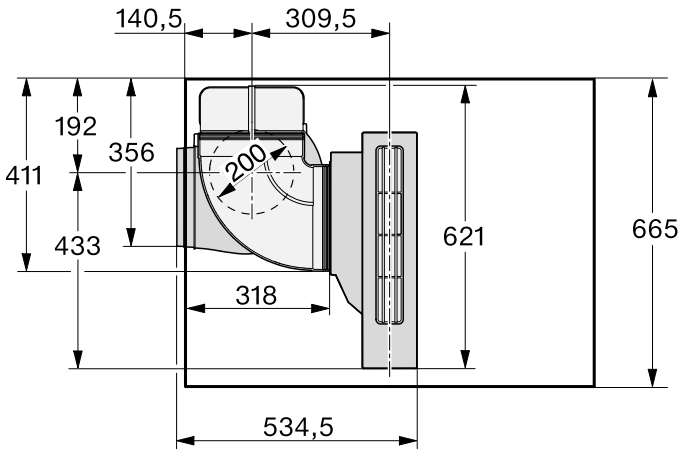


Hava kanalını aspiratörün soluna monta etmek isterseniz, tezgah derinliği en az 665 mm olmalıdır.

Önden görünüm – Hava kanalı bağlantısı, solda



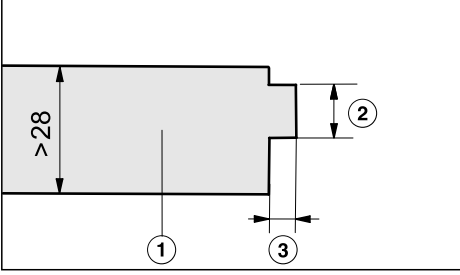
Üstten görünüm – Hava kanalı bağlantısı, solda



Kurulum

Montaj – yüzeyle sıfır

Tezgah kalınlığı 28 mm'den fazla ise tezgahın alt yüzeyinin montaj tarafında (sağdan veya soldan) kesilmesi gerekir.

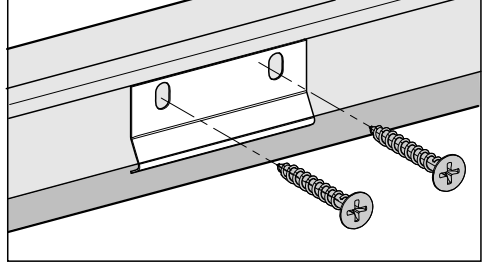


- ① Tezgah
- ② azami 24 mm
- ③ 12 mm

Braketin tespit edilmesi

1 braket (ara çıta ile birlikte verilir) montaj yerine uygun olarak sağa veya sola ortalanarak tespit edilmelidir.

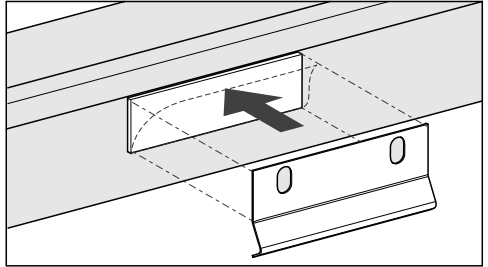
Ahşap tezgah



- Braketi kademeli frezenin alt kademesinin üst kenarıyla sıfır olacak şekilde yerleştiriniz.
- Braketi birlikte verilen 3,5 x 25 mm ahşap vidaları ile tespit ediniz.

Doğal taşın tezgah

Braketi iki taraflı kuvvetli bir yapışkan bant ile yapıştırın (teslimat kapsamında bulunmaz).



- Yapışkan bantı kademeli frezenin alt kademesinin üst kenarına uygulayınız.
- Braketi kademeli frezenin alt kademesinin üst kenarıyla sıfır olacak şekilde yerleştiriniz.
- Braketi sıkıca bastırınız.

Tezgahın hazırlanması

- Tezgah kesitini hazırlayınız. Güvenlik mesafelerini dikkate alınız (bkz. “Kurulum” – “Güvenlik mesafeleri” bölümü).
- **Ahşap tezgahlarda**, nemden şişmeleri için tezgah kesitlerine özel bir cila, silikon kauçuk veya kalıp reçine uygulanmalıdır. Sızdırmazlık malzemesi ısıya dayanıklı olmalıdır.

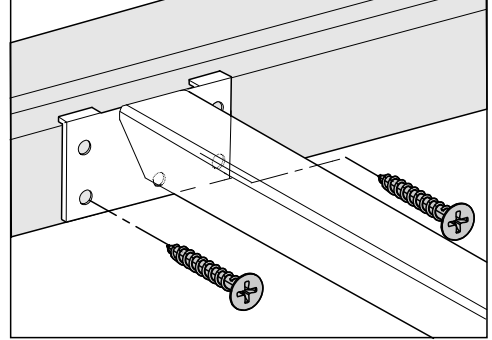
Bu malzemelerin tezgah yüzeyine bu-
laşmamasına dikkat ediniz.

- Ahşap tezgahlarda tahta çıtalaları tezgahın üst kenarının 5,5 mm aşağısına tespit ediniz.
CS 7611 FL cihazda tahta çita tezgahın üst kenarının 7 mm aşağısına tespit edilmelidir.

Ara çıtalaların montajı

Ara çitanın sağına veya soluna aşağıdaki SmartLine cihazlar monte edilecekse, ortadaki vida deliklerini kullanınız:
CS 7611, CS 7641, CS 7101(-1),
CS 7102(-1)

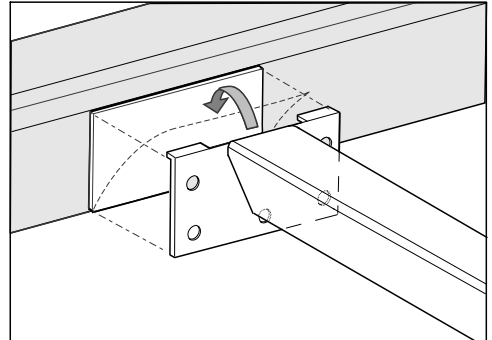
Ahşap tezgah



- Ara çıtalaları, kademeli frezenin en alt kademesinin üst kenarı ile sıfır olacak şekilde yerleştiriniz.
- Ara çıtalaları, birlikte verilen 3,5 x 25 mm ahşap vidalarıyla tespit ediniz.

Doğal taşın tezgah

Ara çıtalaların tespiti için çift taraflı güçlü bir yapışkan bant (teslimat kapsamında bulunmaz) gerekecektir.

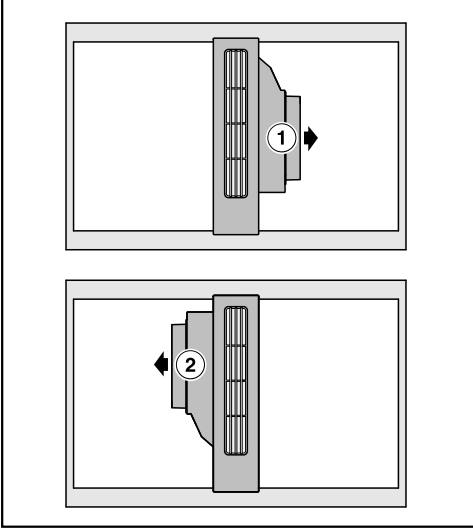


- Yapışkan bandı kademeli frezenin en alt kademesine uygulayınız.
- Ara çıtalaları, kademeli frezenin en alt kademesinin üst kenarı ile sıfır olacak şekilde yerleştiriniz.
- Ara çıtalaları sıkıca bastırınız.

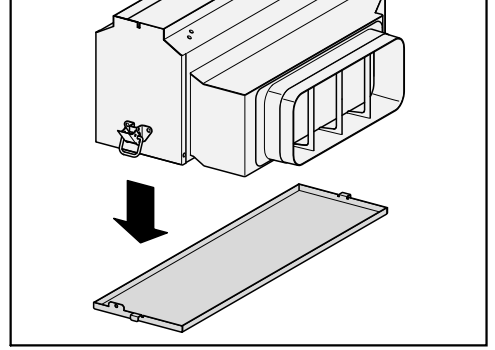
Kurulum

Tezgaah üstü aspiratörün montajı

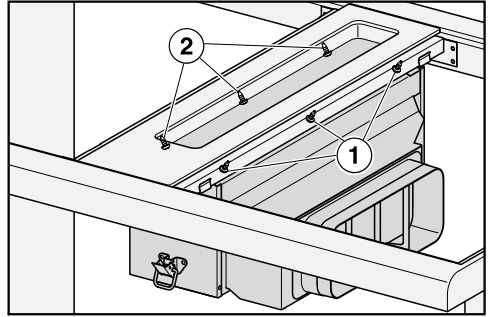
Tezgaah üstü aspiratör isteğe bağlı olarak hava kanalı bağlantı ucu sağda veya solda olacak şekilde monte edilebilir.



- ① Hava kanalı bağlantı ucu sağda
- ② Hava kanalı bağlantı ucu solda



- Yağ damlama tepsisini gövdeden çıkarınız.



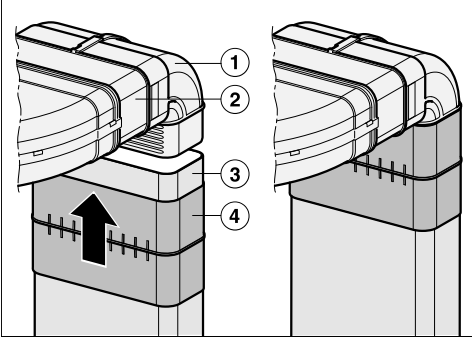
- Gövdeyi içerden vidalar ile sağdan ① ve soldan ② (her iki tarafta 3'er adet) tespit ediniz.
- Yağ damlama tepsisini takınız.

- Cihazla birlikte verilen şerit contayı üst panelin kenarının altına yapıştırınız. Şerit contayı gerekerek yapıştırmayınız.
- Kelepçeleri ara çitelerin üzerine yerleştiriniz.
- Kumanda ünitesinin kumanda kablosunu ara çitelerin arasından aşağı geçirin.
- Üst paneli ara çitelerin üzerine yerleştiriniz.

Kurulum

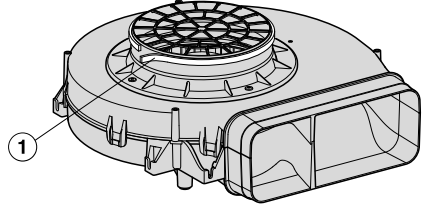
Eşitleyici parça – Mutfak tezgahı derinliği 600 mm'den büyük

- Yassı kanalı 2 parçaya ayırınız. 1 parçanın ölçüsü, 600 mm ile mutfak tezgahı derinliği arasındaki fark kadar olmalıdır.



- Kanal parçasını ② yatay dirseğe takınız.
- Kanal parçasını ② kısa dirsek ① ile birleştiriniz. Bağlantı yerini şerit conta ile sabitleyiniz.
- Diğer kanal parçasını ③ alt dolabın yüksekliğine uygun hale getiriniz.
- Eşitleyici parçayı ④ uygun hale getirdiğiniz kanal parçasının ③ üzerine geçiriniz. Uygun hale getirdiğiniz kanal parçasını ③ kısa dirseğin ① altında tutunuz. Alt eşitleyici parçayı ④ kısa dirseğin ① üzerine geçiriniz. Bağlantı yerini şerit conta ile sabitleyiniz.

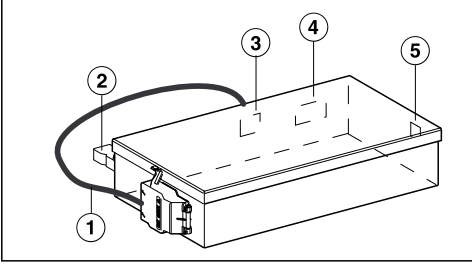
Fan motorunun monte edilmesi



① Şerit conta

- Birlikte verilen şerit contayı fanın bağlantı ucuna yapıştırınız.

E-Box



- ① Güç kablosu
- ② Pencere kontağına bağlantı
- ③ Fan çalışma gerilimi kablosu bağlantı soketi
- ④ Fan kumandası kablosu bağlantı soketi
- ⑤ Kumanda ünitesi kablosu bağlantı soketi

Gerekirse, pencere kontağına bağlantı

⚠ Pencere kontağı bağlantısında şebeke gerilimi vardır. Elektrik çarpması sonucunda bedensel yaralanma tehlikesi. Anahtarlama sisteminin bağlantısından önce tezgah aspiratörünü elektrik şebekesinden ayırınız. Anahtarlama sisteminin bağlantı kablosu sadece bir elektrik teknisyeni tarafından bağlanmalıdır.

Anahtarlama sisteminin bağlantı kablosu H03VV-F 2x0,75 mm² tipi bir kablo olmalı ve azami 2,0 m uzunluğunda olmalıdır.

Anahtarlama sistemi, 230V gerilim 1A akıma uygun gerilimsiz bir kapama kontağı ile donatılmış olmalıdır. Anahtarlama durumu açık iken davlumbaz işletim dışıdır.

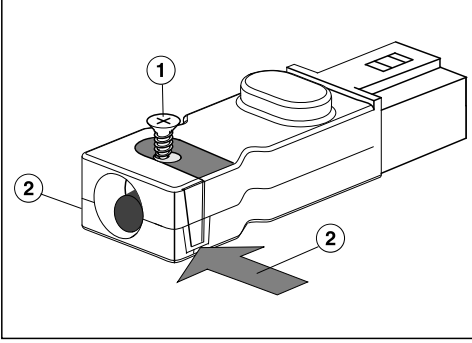
Sadece DIBt (Deutsches Institut für Bautechnik) tarafından izin verilmiş ve test edilmiş uzaktan anahtarlama sistemleri (ör. pencere kontak anahtarı, düşük basınç anahtarı) kullanınız ve bunun yetkili uzman personel tarafından (yetkili baca temizleyicisi) onaylanmasını sağlayınız.

Anahtarlama sistemi BLDC motor ile işleme uygun olmalıdır.

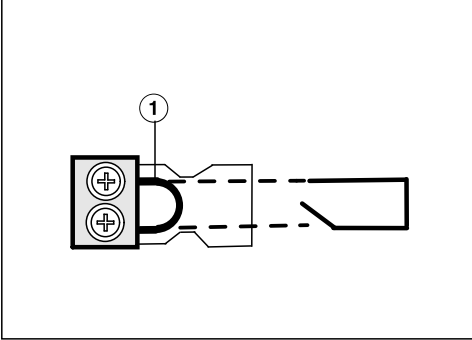
Tehlikesiz bir bağlantı ve işletim için, harici anahtarlama sisteminin ilgili dokümanlarına ihtiyacınız olacaktır.

Kurulum

- Tırnağı açınız ve konektörü çekerek çıkarınız.



- Vidayı ① gevşetiniz ve muhafazanın kilidini iki yandan ② açınız.
- Muhafazayı açınız.
- Tapayı çıkarınız.



- Köprüyü ① anahtarlama sisteminin bağlantı kablosu ile değiştiriniz.
- Muhafazayı kapatınız.
- Vidayı tekrar sıkınız.
- Konektörü tekrar takınız.

E-Box bağlantısı

- Besleme gerilimi ve fan kumandası kablolarını E-Box'a ve fana bağlayınız.
- Kumanda ünitesi kablosunu E-Box'a bağlayınız.

Soketler karıştırılması mümkün olmayan şekilde düzenlenmiştir.

- Tezgah aspiratörünü elektrik şebekesine bağlayınız.
- Tezgah aspiratörünün işleyişini kontrol ediniz.

Boşlukların kapatılması

- SmartLine cihazlar arasındaki ve yüzeyle sıfır montaj durumunda SmartLine cihazlar ile tezgah arasındaki boşlukları ısıya dayanıklı (aşgari 160 °C) silikon dolgu maddesi ile doldurunuz.

Uygun olmayan dolgu maddeleri doğal taşta zarar verebilir.

Doğal taş ve doğal taştan fayans durumunda sadece doğal taşta uygun silikon dolgu maddesi kullanınız. Üreticinin tavsiyelerini dikkate alınız.

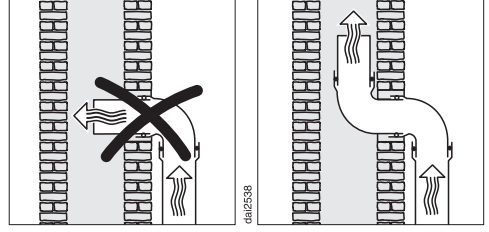
Atık hava borusu

⚠ Tezgah aspiratörü ile ortam havasına bağımlı bir ısıtıcı cihazın aynı anda çalıştırılması durumunda bazı koşullar altında zehirlenme riski oluşur! “Güvenlik talimatları ve uyarılar” bölümünü mutlaka dikkate alınız. Şüphede halinde tehlikesiz işletimi yetkili bir baca ustasına onaylatınız.

Tezgah aspiratörünün 222 x 89 mm boyutlarında bir hava tahliyesi bağlantısı vardır.

- Hava tahliye borusu olarak sadece pürüzsüz borular veya yanmaz malzemedir esnek atık hava hortumları kullanınız.
- Mümkün olduğu kadar yüksek hava gücü ve düşük hava akışı gücünü elde etmek için şunları dikkate alınız:
 - Hava tahliye borusunun kesiti hava tahliye borusu bağlantı ucunun kesitinden küçük olmamalıdır (bkz. cihaz boyutları).
 - Hava tahliye borusu mümkün olduğunca kısa ve düz olmalıdır.
 - Sadece büyük çaplı dirsekler kullanınız.
 - Hava tahliye borusu bükülmemeli ve ya ezilmemelidir.
 - Tüm bağlantıların sıkı ve sızdırmaz olmasına dikkat ediniz.

Hava akışındaki her bir kısıtlamanın hava gücünü azalttığını ve çalışma seslerini arttırdığını dikkate alınız.



- Eğer atık hava bir atık hava bacasına verilecekse, giriş bağlantı ucu hava akış yönünde yerleştirilmelidir.
- Hava tahliye borusu yatay olarak döşenirse, bir eğim korunmalıdır. Bu şekilde, yoğuşma suyunun aspiratöre geri akması önlenir.
- Hava tahliye borusu soğuk mekanlar, çatı döşemeleri vb. üzerinden döşenecekse, münferit bölgelerde güçlü sıcaklık düşüşleri oluşabilir. Bu nedenle terleme ve yoğuşma suyu hesaba katılmalıdır. Bu, hava tahliye borusunun yalıtılmasını gerektirir.

Elektrik bağlantısı

SmartLine cihaz, standart olarak topraklı bir prize bağlantıya hazır bir fişle donatılmıştır.

SmartLine cihazı prize erişim mümkün olacak şekilde yerleştiriniz. Prize kolayca erişim mümkün değilse, kurulum yerinde tüm kutuplar için bir yalıtım donanımı bulunmasını sağlayınız.




Aşırı ısınma sonucu yangın tehlikesi.

SmartLine cihazın çoklu priz ve uzatma kablosu üzerinden çalıştırılması kablunun aşırı yüklenmesine sebep olabilir.

Güvenlik sebeplerinden dolayı çoklu priz ve uzatma kablosu kullanmayınız.

Elektrik tesisatı geçerli standartlara (Almanya'da VDE 0100) uygun olmalıdır.

Güvenlik sebeplerinden dolayı SmartLine cihazın elektrik bağlantısı için ev tesisatında,  tipi bir kaçak akım rölesinin (RCD) kullanılmasını tavsiye ederiz.

Hasarlı bir güç kablosu, sadece aynı türden özel bir güç kablosu ile değiştirilmelidir (Miele yetkili servisinden edinilebilir). Güvenlik sebeplerinden dolayı güç kablosu, sadece Miele tarafından yetkilendirilmiş uzman bir teknisyen veya Miele yetkili servisi tarafından değiştirilmelidir.

Anma gücü ve uygun sigorta değerlerine dair bilgiler bu kullanım kılavuzunda veya tip etiketinde verilmiştir. Bu verileri kurulum yerindeki elektrik bağlantısı verileri ile karşılaştırınız.

Şüphe halinde bir elektrik teknisyenine danışınız.

Bağımsız veya şebeke senkronizasyonu olmayan bir enerji besleme sisteminde (örneğin mikro şebekeler, yedekleme sistemleri) kesintili veya kesintisiz işletim mümkündür. Bu türden bir işletim için enerji beslenme sisteminin, EN 50160 standardındaki tüm şebeke bağlantı noktalarında gerilim karakteristiklerinin içinde kalan sınırları ve benzeri gereklilikleri kapsmalıdır.

Ev tesisatında ve bu Miele ürününde öngörülen koruyucu tedbirler, fonksiyon ve çalışma şekli bakımından mikro şebeke işletiminde veya şebeke senkronizasyonu olmayan işletimde de sağlanmalı veya tesisatta eşdeğer tedbirler uygulanmalıdır.

Takip eden sayfalarda bu kullanım kılavuzu ve montaj talimatında açıklanan modellerin veri sayfaları verilmiştir.

Ev tipi davlumbaz veri sayfası

65/2014 ve 66/2014 sayılı yönetmelik (Avrupa Normu) uyarınca

MIELE	
Model adı/-tanımlayıcısı	CSDA 7001 FL
Yıllık enerji tüketimi (AEC _{hood})	25,3 kWh/Yıl
Enerji Verimliliği Sınıfı	A++
Enerji Verimliliği Endeksi (EEI _{hood})	35,8
Sıvı dinamiği verimliliği (FDE _{hood})	36,4
Sıvı dinamiği verimlilik sınıfı	
A (en verimli) dan G (en az verimli)	A
Aydınlatma Verimliliği (LE _{hood})	lx/W
Aydınlatma Verimlilik Sınıfı	
A (en verimli) dan G (en az verimli)	-
Yağ süzme verimliliği	93,3%
Yağ süzme verimlilik sınıfı	
A (en verimli) dan G (en az verimli)	B
En verimli noktada ölçülen hava akımı	294,5 m ³ /h
Hava akımı (asgari hız)	145 m ³ /h
Hava akımı (azami hız)	460 m ³ /h
Hava akımı (yoğun- veya destekli ayar)	560 m ³ /h
Azami hava akımı (Q _{max})	560 m ³ /h
En verimli noktada ölçülen hava basıncı	448 Pa
A-ağırlıklı ses gücü emisyonları (asgari hız)	39 dB
A-ağırlıklı ses gücü emisyonları (azami hız)	65 dB
A-ağırlıklı ses gücü emisyonları (yoğun veya destekli ayar)	69 dB
En verimli noktada ölçülen elektrik gücü	100,6 W
Kapalı modda ölçülen güç tüketimi (P _o)	W
Hazır bekleme modunda ölçülen güç tüketimi (P _o)	0,30 W
Aydınlatma sisteminin nominal değeri	0,0 W
Aydınlatma sisteminin pişirme yüzeyleri üzerindeki ortalama aydınlatma-sı	0 lx
Zaman artırma faktörü	0,7

Satış ve Pazarlama Şirketinin Adresi:

Miele Elektrikli Aletler Dış Ticaret ve Pazarlama Ltd. Şti
Seba Office Bulvarı
Ayazağa Mah. Mimar Sinan Sok No:21 D:53
34396 Sarıyer / İstanbul

Tel: 0212 3907100

Müşteri Hizmetleri: 444 11 22

E-Mail: info@miele-tr.com

İnternet: www.miele.com.tr

EEE yönetmeliğine uygundur

Üretici Adresi:

Almanya
Miele & Cie. KG
Carl-Miele-Straße 29
33332 Gütersloh

CSDA 7001 FL

tr-TR

M.-Nr. 11 480 240 / 01