

Kasutusjuhend Kohviautomaat



Lugege kasutusjuhend enne seadme paigaldamist ja kasutuselevõttu **kindlasti** läbi. Sellega kaitsete ennast ja väldite kahjusid.

Teie panus keskkonna heaks

Transpordipakend

Pakend kaitseb kohviautomaati transpordikahjustuste eest.

Soovitame säilitada originaalkast ja stüropoordetailid, et saaksite seadet hiljem turvaliselt pakkida ja transportida.

Vana seadme utiliseerimine


Elektri- ja elektroonikaseadmed sisaldavad mitmesuguseid väärtuslikke materjale. Samuti sisaldavad need teatud aineid, segusid ja detaile, mis olid vajalikud seadme toimimiseks ja ohutuse tagamiseks. Olmeprügi hulgas ja vale käitlemise korral võivad need kahjustada inimese tervist ja keskkonda. Seetõttu ärge visake oma vana seadet olmeprügi hulka.



Selle asemel kasutage elektri- ja elektroonikaseadmete tasuta äraandmiseks ja taaskasutusse suunamiseks ametlikke kogumis- ja tagastuspunkte kohaliku omavalitsuse, edasimüüja või Miele juures. Võimalike isikuandmete kustutamise eest äravisatavast seadmest vastutate seaduse järgi teie. Seaduse järgi olete kohustatud eemaldama patareid ja akud, mis ei ole seadmesse püsivalt integreeritud, samuti lambid, mida saab ilma lõhkumata eemaldada, ilma neid lõhkumata. Viige need sobivasse kogumiskohta, kus need saab tasuta ära anda. Hoolitsege selle eest, et vana seade oleks kuni äraviimiseni laste eest kaitstud.

Teie panus keskkonna heaks	2
Ohutusjuhised ja hoiatused	7
Seadme kirjeldus	17
Seadme tagakülg	18
Piimanõu ja piimatoru.....	19
Lahtipakkimine ja paigaldamine	20
Kohviautomaadi lahtipakkimine	20
Kaasasolevad tarvikud	20
Kohviautomaadi paigaldamine ja ühendamine	21
Kasutamise põhimõte	22
Puutekraan	22
Kasutustoimingud	22
Sümbolid ekraanil.....	24
Miele@home	26
Esmakordne kasutuselevõtt	27
Katlakivieemalduskasseti paigaldamine.....	27
Vee kareduse seadistamine.....	28
Veepaagi täitmine	30
Kohviubade lahtri täitmine	31
Sisse- ja väljalülitamine	32
Düüsikõrguse reguleerimine	33
Tassisoojendus	34
Piimaga ja piimata kohvijookide valmistamine	35
Kohvijooogi valmistamine.....	35
Joogivalmistamise katkestamine	35
DoubleShot.....	36
Two portions ☐ valmistamine.....	36
Kaffeekanne: mitme tassi kohvi valmistamine järjest.....	37
Kohvijookide valmistamine piimaga	39
Piimapaki ettevalmistamine koos piimatoruga	40
Piimajookide valmistamine	41
Joogi valmistamise katkestamine	41

Sisukord

Tee	42
TeaTimer.....	42
Tee valmistamine.....	43
Tee valmistamise katkestamine.....	43
Teekanne: mitme tassi tee valmistamine järjest.....	43
Kuuma vee valmistamine	44
Parameetrid	45
Jahvatuskogus.....	45
Valmistustemperatuur.....	45
Kohvipulbri eelniisutus.....	45
Jahvatusaste.....	46
Joogikogus	47
Jookide lähtestamine	48
Profiilid	49
Profiili loomine.....	49
Menüü Profiles aktiveerimine ja profiili valimine.....	49
Profiilide muutmine.....	49
Profiilid: jookide loomine ja muutmine	51
Profiilid: jookide valmistamine	52
Eksperdirežiim	53
Seadistused	54
Menüü “Seadistused” aktiveerimine.....	54
Seadistuste muutmine ja salvestamine.....	54
Keel.....	54
Kellaaeg.....	54
Taimer.....	55
Lülita sisse kell.....	55
Väljalülitumine kell.....	55
Lülita välja pärast.....	55
Nädalapäevade määramine (Days of the week).....	55
Eco mode.....	56
Valgustus.....	56
Vee karedus.....	56
Info.....	57
Kasutuslukk 	57
Miele@home.....	57

Heledus	57
Helitugevus.....	57
Teenindus	57
Auru eemaldamine	57
Demorežiim	58
Tehaseseadistused.....	58
Seadme seadistused.....	58
Võrgukonfiguratsioon	58
Võrku ühendamine	59
Võrgu loomine (Miele@home).....	59
Võrgu uuesti loomine.....	59
Kaugjuhtimine.....	59
MobileStart.....	60
RemoteUpdate	61
Puhastamine ja hooldus	62
Ülevaade puhastusintervallidest	62
Pesemine käsitsi või nõudepesumasinas.....	63
Sobimatud puhastusvahendid	64
Tilgavanni ja kohvipaksunõu puhastamine.....	64
Tilgaresti puhastamine	65
Veepaagi puhastamine	66
Veepaagi sõelfiltri eemaldamine ja puhastamine	67
Integreeritud piimavahustiga peadüüsi puhastamine.....	67
Tassiservaanduri eemaldamine ja puhastamine.....	69
Piimatoru puhastamine	69
Piimanõu puhastamine.....	69
Piimasüsteemi käsitsi või hooldusprogrammiga puhastamine	70
Kohviubade lahtri puhastamine.....	71
Kohvipulbri sahtli puhastamine	71
Korpuse puhastamine	72
Hooldusprogrammid.....	72
Seadme loputamine	72
Piimasüsteemi loputamine	72
Piimasüsteemi puhastamine	73
Kohvipressi puhastamine rasvast ja sisemuse puhastamine	73
Katlakivi eemaldamine seadmest.....	76
Automaatne katlakivi eemaldamine	78
Mida tuleb automaatse katlakivi eemaldamise eel ja ajal jälgida?.....	78
Miele katlakivieemalduskassett.....	79
Katlakivieemalduskasseti eemaldamine.....	80
Katlakivieemalduskassetti ei kasutata.....	81

Sisukord

Automaatse katlakivi eemaldamise käivitusae (Descaling timer)	82
Automaatse katlakivi eemaldamise käivitusaja seadistamine	82
Automaatse katlakivi eemaldamise katkestamine.....	82
Mida teha, kui	83
Teated ekraanil	83
Kohviautomaadi ettearvamatu käitumine	86
Tõrked automaatsel katlakivi eemaldamisel	90
Ebarahuldav tulemus.....	91
Klienditeenindus ja garantii	93
Kontakt tõrgete korral.....	93
Garantii	93
Transportimine	94
Auru eemaldamine	94
Pakkimine	95
Tarvikud	96
Energia säästmine	97
Elektriühendus	98
Seadme mõõtmed	99
Tehnilised andmed	100
Vastavusdeklaratsioon	101
Garantii	102
Legend	103

Ohutusjuhised ja hoiatused

See kohviautomaat vastab ettenähtud ohutusnõuetele. Vale kasutamine võib vigastada inimesi ja põhjustada materiaalselt kahju.

Lugege kasutusjuhend enne kohviautomaadi kasutuselevõttu hoolikalt läbi. See sisaldab olulisi juhiseid paigaldamise, ohutuse, kasutamise ja hoolduse kohta. Nii kaitsete ennast ja väldite kohviautomaadi kahjustamist.

Kooskõlas standardiga IEC 60335-1 juhib Miele tähelepanu sellele, et peatükk kohviautomaadi paigaldamise ja ühendamise kohta ning ohutusjuhised ja hoiatused tuleb läbi lugeda ja neid järgida.

Miele ei vastuta juhiste eiramise tõttu tekkinud kahju eest.

Hoidke kasutusjuhend alles ja andke see võimalikule uuele omanikule edasi.

Ohutusjuhised ja hoiatused

Otstarbekohane kasutamine

- ▶ See kohviautomaat on ette nähtud koduseks kasutuseks.
- ▶ Kasutage kohviautomaati üksnes kodumajapidamises tava-pärastes kogustes jookide, nagu espresso, *cappuccino*, *latte macchiato*, tee jne valmistamiseks. Kõik muud kasutusviisid on kee-latud.
- ▶ Kohviautomaat ei ole ette nähtud kasutamiseks välistingimustes.
- ▶ Kohviautomaati tohib kasutada eranditult kõrgusel alla 2000 m.
- ▶ Isikuid, kes oma füüsilise, meelelise või vaimse seisundi või koge-nematuse või teadmatuse tõttu ei ole võimelised kohviautomaati ohutult kasutama, tuleb kasutamise ajal jälgida.
Sellised isikud tohivad kohviautomaati kasutada järelevalveta vaid juhul, kui neile on seadme kasutamine nii selgeks õpetatud, et nad saavad sellega ohutult hakkama. Nad peavad oskama märgata ja mõista valest käsitlemisest tulenevaid ohte.

Lapsed ja majapidamine

 Põletusoht düüside juures.

Lapse nahk on õrnem ja kõrgete temperatuuride suhtes tundlikum kui täiskasvanul.

Ärge lubage lastel kohviautomaadi kuumi osi puudutada ega kehaosi düüside all hoida.

- ▶ Paigaldage kohviautomaat lastele kättesaamatusse kohta.
- ▶ Nooremad kui 8-aastased lapsed tuleb kohviautomaadist ja toitejuhtmest eemal hoida.
- ▶ Lapsed alates 8. eluaastast tohivad kasutada kohviautomaati järelevalveta vaid juhul, kui neile on seadme kasutamine nii selgeks õpetatud, et nad saavad sellega ohutult hakkama.
Lapsed alates 8. eluaastast peavad aru saama vale kasutamise võimalikest ohtudest.
- ▶ Ärge jätke kohviautomaadi läheduses viibivaid lapsi järelevalveta. Ärge lubage lastel seadmega mängida.
- ▶ Lapsed ei tohi kohviautomaati puhastada, v.a kui nad on 8-aastased või vanemad ning neid jälgitakse.
- ▶ Arvestage, et espresso ja kohv ei ole lastejoogid.
- ▶ Lämpumisoht. Lapsed võivad mängimisel pakkematerjali (nt kilesse) kinni jääda või pakkematerjali endale üle pea tõmmata ja lämbuda. Hoidke pakkematerjali lastele kättesaamatus kohas.

Ohutusjuhised ja hoiatused

Tehniline ohutus

- ▶ Kahjustunud kohviautomaat võib ohustada teie turvalisust. Kontrollige enne seadme paigaldamist, ega sellel pole nähtavaid kahjustusi. Ärge kunagi võtke kasutusele kahjustunud seadet.
- ▶ Enne kohviautomaadi ühendamist võrrelge kindlasti tüübisildil toodud ühendusandmeid (pinget ja sagedust) elektrivõrgu andmetega. Need andmed peavad tingimata kokku langema, et seade kahjustada ei saaks. Kahtluse korral küsige nõu elektrikult.
- ▶ Kohviautomaadi elektriohutus on tagatud ainult siis, kui seade on ühendatud nõuetekohaselt paigaldatud maandussüsteemi. Selle olulise turvanõude järgimine on väga tähtis. Kahtluse korral laske kogu elektrisüsteem elektrikul üle kontrollida.
- ▶ Võimalik on ajutine või pidev kasutamine autonoomse või võrguga mitesünkroonse energiavarustussüsteemiga (nt minivõrgud, varusüsteemid). Kasutamise eeltingimus on, et energiavarustussüsteem vastab standardi EN 50160 või võrreldava standardi nõuetele. Elektrisüsteemi ja selles Miele seadmes ette nähtud kaitsemeetmete funktsioon ja tööviis peavad ka minivõrgus või võrguga mitesünkroonse kasutamise korral olema tagatud või need tuleb paigaldises asendada võrreldavate meetmetega. Seda kirjeldatakse näiteks VDE-AR-E 2510-2 ajakohases väljaandes.
- ▶ Ärge ühendage kohviautomaati elektrivõrku harupesade või pikendusjuhtmete abil. Need ei taga vajalikku ohutust (tuleoht).
- ▶ Kohviautomaati ei tohi kasutada mittestatsionaarsetes paigalduskohtades (nt laevas).
- ▶ Eemaldage pistik kohe elektrivõrgust, kui märkate kahjustusi või kõrbelõhna.
- ▶ Jälgige, et toitejuhe ei oleks kuhugi kinni kiilunud ega hõõrduks teravate servade vastu.
- ▶ Jälgige, et toitejuhe ei ripuks. Tekib komistusohu ning kohviautomaat võib saada kahjustada.

- ▶ Kasutage kohviautomaati eranditult vaid keskkonna-temperatuuridel +16 °C kuni +38 °C.
- ▶ Ärge paigaldage kohviautomaati otsese päikesevalgusega akna piirkonda või vahetult soojusallika kõrvale. Sel juhul ei ole lubatud keskkonnatemperatuurid enam tagatud.
- ▶ Paigaldage kohviautomaat põrandast vähemalt 850 mm kõrgusele.
- ▶ Ülekuumenemisoht. Jälgige, et kohviautomaadi juures oleks tagatud piisav õhutus. Ärge katke kohviautomaati kasutamise ajal rätikute või muu sarnasega.
- ▶ Seda kohviautomaati ei tohi paigaldada nišši. Nišši kogunevad soojus ja niiskus. See võib kahjustada seadet ja / või ümbritsevat mööblit.
- ▶ Kaitske kohviautomaati vee ja pritsmete eest. Ärge kastke kohviautomaati vette.
- ▶ Remonditöid, sh toitekaabli ühendamist tohivad teha ainult Miele volitatud spetsialistid. Asjatundmatult teostatud remonditööd võivad tekitada kasutajale ohtlikke olukordi.
- ▶ Garantii kaotab kehtivuse, kui kohviautomaati ei paranda Miele volitatud klienditeenindus.
- ▶ Remondi ajaks tuleb kohviautomaat elektrivõrgust lahutada. Kohviautomaat on elektrivõrgust lahutatud vaid juhul, kui
 - kohviautomaadi toitepistik on elektrivõrgust eemaldatud. Tõmmake üksnes pistikust, mitte toitejuhtmest;
 - maja elektrisüsteemi kaitsmed on välja lülitatud;
 - maja elektrisüsteemi keeratavad kaitsmed on täielikult välja keeratud.
- ▶ Ärge mitte mingil juhul avage korpust. Kokkupuude pinge all olevate ühendustega ning elektrilise ja mehaanilise konstruktsiooni muutmine on teile ohtlik ja võib põhjustada tõrkeid kohviautomaadi töös.

Ohutusjuhised ja hoiatused

Otstarbekohane kasutamine

 Põletusohu düüside juures.

Väljavoolavad vedelikud ja aur on väga kuumad.

Ärge hoidke kehaosi düüside all, kui nendest väljub kuuma vedelikku või auru.

Ärge puudutage kuumi detaile.

Düüsidest võib kuuma vedelikku või auru pritsida. Seetõttu jälgige, et peadüüs oleks puhas ja õigesti monteeritud.

Ka tilgavannis olev vesi võib väga kuum olla. Tühjendage tilgavann ettevaatlikult.

 Silmade vigastamise oht!

Ärge vaadake valgustitesse kunagi palja silmaga ega optiliste instrumentidega (luup vms).

► Arvestage kasutatava vee puhul järgmist:

- Veekvaliteet peab vastama selle riigi joogivee nõuetele, kus kohvi- automaati kasutatakse.
- Valage veepaaki eranditult vaid külma ja värsket joogivett. Soe või kuum vesi või muud vedelikud võivad kohvi- automaati kahjustada.
- Vahetage vett iga päev, et vältida mikroobide teket.
- Ärge kasutage süsihappegaasiga vett.

► Valage kohviubade lahtrisse eranditult vaid röstitud kohviube. Ärge valage kohviubade lahtrisse maitseainetega töödeldud kohviube ega jahvatatud kohvi.

► Ärge valage kohviubade lahtrisse vedelikke.

► Ärge kasutage toorkohvi (rohelised, röstimata kohvioad) ega kohvisegusid, mis sisaldavad toorkohvi. Toorkohvi oad on väga kõvad ja sisaldavad veel jääkniiskust. Kohvi- automaadi veski võib juba esimesel jahvatuskorral kahjustada saada.

- ▶ Ärge valage kohviautomaati suhkrut, karamelli vms ainega töödeldud kohviube ega suhkrut sisaldavaid vedelikke. Suhkur lõhub seadet.
- ▶ Täitke kohvipulbri lahter üksnes jahvatatud kohviubadega.
- ▶ Ärge kasutage karamelliseeritud kohvipulbrit. Selles sisalduv suhkur kleebib ja ummistab kohviautomaadi kohvipressi. Kohvipressi rasvast puhastamiseks mõeldud puhastustablett kleepumist ei eemalda.
- ▶ Kasutage vaid ilma lisanditeta piima. Enamasti suhkrut sisaldavad lisandid ummistavad piimatorustiku.
- ▶ Loomse piima kasutamisel tohib kasutada üksnes pastöriseeritud piima.
- ▶ Järgige toiduaine tootja juhiseid, kui valmistate teejooke.
- ▶ Ärge hoidke peadüüsi juures süttivaid alkoholisegusid. Kohviautomaadi plastosad võivad seetõttu tuld võtta ja sulada.
- ▶ Ärge asetage kohviautomaadi peale ega kõrvale lahtist tuld, nt küünalt. Kohviautomaat võib süttida ja tekitada tulekahju.
- ▶ Ärge kasutage kohviautomaati muude esemete puhastamiseks.

Ohutusjuhised ja hoiatused

Tarvikud ja varuosad

- ▶ Miele tagab ainult oma originaalvaruosade vastavuse ohutusnõuetele. Asendage defektsed komponendid üksnes Miele originaalvaruosadega.
- ▶ Kasutage üksnes Miele originaaltarvikuid. Muude osade kasutamisel kaotate õiguse garantiile, pretensiooni esitamisele ja / või tootevastutusele.
- ▶ Pärast kohviautomaadi seeriatootmise lõppu annab Miele selle talitlust säilitavatele varuosadele kuni 15-aastase, kuid vähemalt 10-aastase tarnegarantii.

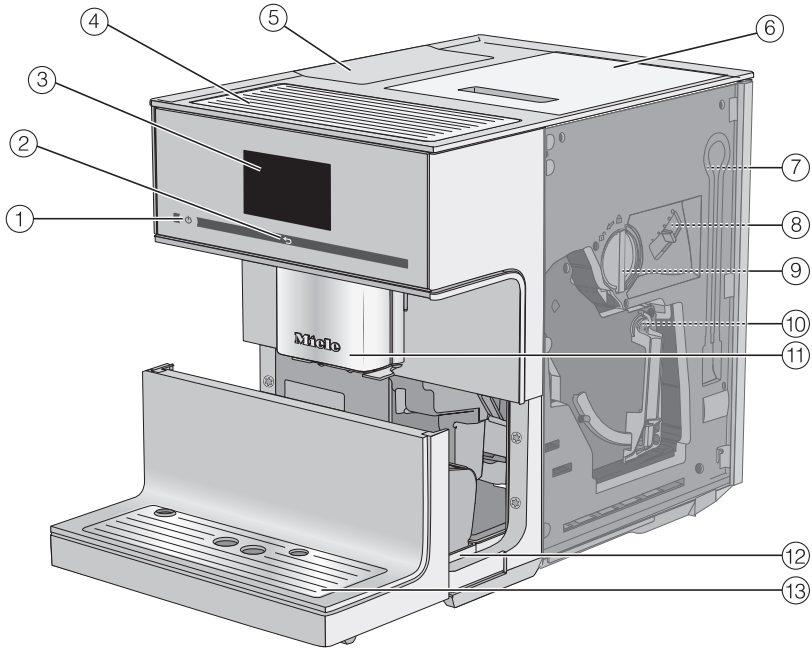
Puhastamine ja hooldus

- ▶ Puhastage kohviautomaati ja piimanõud iga päev, eriti aga enne esimest kasutamist.
- ▶ Puhastage piima juhtivaid osi hoolikalt ja regulaarselt. Piim sisaldab baktereid, mis hakkavad ebapiisava puhastuse korral tugevalt paljunema.
- ▶ Ärge kasutage puhastamiseks aurupesurit. Aur võib sattuda pingele all olevatele osadele ja põhjustada lühise.
- ▶ Kui te ei kasuta automaatset katlakivi eemaldamist, peate kohviautomaati regulaarselt käsitsi katlakivist puhastama. Miele ei vastuta kahju eest, mis tekib katlakivi eemaldamata jätmise, vale katlakivi-eemaldi või ebasobiva kontsentratsiooni tõttu.
- ▶ Puhastage kohvipressi regulaarselt rasvast, kasutades Miele puhastustablette. Sõltuvalt kasutatava kohvisordi rasvasisaldusest võib kohvipress kiiremini ummistuda.
- ▶ Kohvipaks on biojääde ja kuulub komposti hulka. Ärge valage seda kraanikaussi, torud võivad ummistuda.

Ohutusjuhised ja hoiatused

Roostevabast terasest pindadega seadmete puhul kehtib alljärgnev.

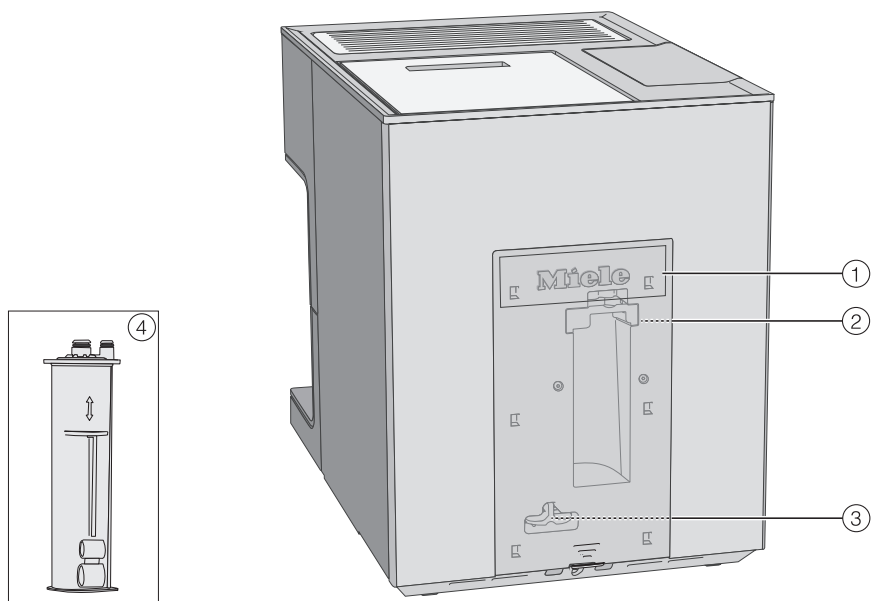
- ▶ Ärge kleepige liimiribaga märkmepabereid, läbipaistvat teipi, kateteipi või muid kleepuvaid materjale roostevabast terasest pindadele.
- ▶ Roostevabast terasest pinnad on kriimustustundlikud. Isegi magnetid võivad kriimustusi põhjustada.



- ① Nupp Sisse- / väljalülitussupp ①
- ② Andurnupp Back ←
- ③ Puuteekraan
- ④ Tassisoojendi
- ⑤ Veepaak
- ⑥ Kohviubade lahter
- ⑦ Piimatoru seisuasend
- ⑧ Jahvatusastme seadistus
- ⑨ Kohvipulbri sahtel koos sisseehitatud kohvilusikaga
- ⑩ Kohvipress
- ⑪ Reguleeritava kõrgusega peadüüs koos valgustusega
- ⑫ Kaanega tilgavann ja kohvipaksunõu
- ⑬ Alumine paneel koos tilgarestiga

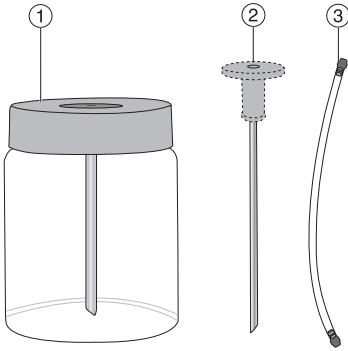
Seadme kirjeldus

Seadme tagakülg



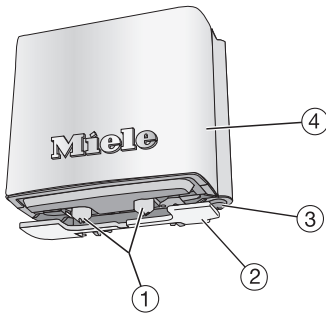
- ① Kate
- ② Katlakivieemalduskasseti hoidik
- ③ Adapter
- ④ Miele katlakivieemalduskassett

Piimanõu ja piimatoru



- ① Piimanõu
- ② Piimatoru
- ③ Piimavoolik

Peadüüsi osad



- ① Düüsid kohvi ja piima jaoks
- ② Tassiservaandur
- ③ Kuumaveetila
- ④ Roostevabast terasest kate

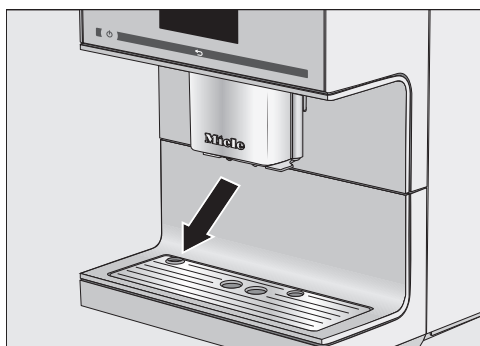
Lahtipakkimine ja paigaldamine

Kohviautomaadi lahtipakkimine

- Pakkige kohviautomaat lahti.
- Eemaldage võimalikud kaitsekiled ja teabesildid.

Nõuanne: Soovitame säilitada originaalpakend, et saaksite seadet hiljem turvaliselt pakkida ja transportida.

Tilgarest on tarvikute karbis.



- Eemaldage tilgaresti kaitsekile ja asetage rest alumisse paneeli.

Kaasasolevad tarvikud

Seadmega on kaasas järgmised tarvikud.

- Piimanõu MB-CM-G (maht 0,5 l)
- Piimatoru
- Piimatoru (sobib nii piimanõu kui ka piimapakkide või muu sarnase jaoks)
- Puhastustabletid kohvipressi puhastamiseks rasvast (stardikomplekt)
- Miele katlakivieemaldustabletid
- Miele katlakivieemalduskassett
- Puhastushari

Kohviautomaadi paigaldamine ja ühendamine

⚠ Ülekuumenemisoht ebapiisava õhutuse tõttu.

Kui kohviautomaati ei õhutata piisavalt, võib seade üle kuumeneda.

Hoolitsege kohviautomaadi piisava tuulutuse eest.

Ärge katke kohviautomaati kasutamise ajal rätikute või muu sarnasega.

Kui kohviautomaat paigaldatakse paigaldusnišši, kogunevad sinna soojus ja niiskus. See võib kahjustada kohviautomaati ja / või ümbritsevat mööblit.

Ärge paigaldage seadet paigaldusnišši.

Järgige alljärgnevat paigaldusjuhiseid.

- Paigalduskoht on kuiv ja hästi õhutatud.
 - Paigalduskoha keskkonnatemperatuur on vahemikus +16 °C kuni +38 °C.
 - Ärge paigaldage kohviautomaati otsese päikesevalgusega akna piirkonda või vahetult soojusallika kõrvale. Sel juhul ei ole lubatud keskkonnatemperatuurid enam tagatud.
 - Kohviautomaat on horisontaalsel pinnal. Paigalduspind peab olema veekindel.
 - Kohvipressi väljavõtmiseks peate seadme ukse täielikult avama.
- Paigaldage kohviautomaat.

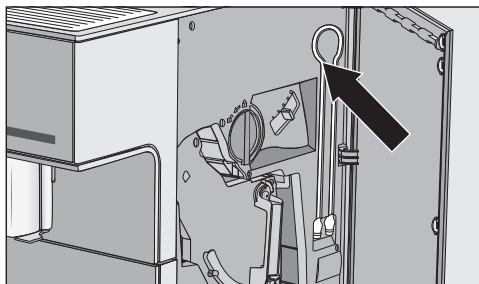
■ Puhastage seadet põhjalikult, enne kui joogivee ja kohvioad kohviautomaati valate.

■ Ühendage kohviautomaadi toitepistik pistikupessa (vt peatükki “Elektriühendus”).

Kui kohviautomaat on elektrivõrku ühendatud, ilmub ekraanile lühidalt Miele.

■ Eemaldage veepaak ja lisage värsket külma vett. Järgige märgistust max. ja asetage veepaak sisse tagasi.

■ Eemaldage kohviubade lahtri kaas, täitke lahter röstitud kohviubadega ja pange kaas peale.



Nõuanne: Piimatoru saate selle mittekasutamisel paigutada seadme ukse tahta.

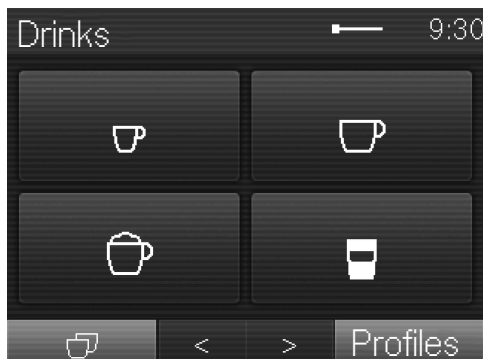
Kasutamise põhimõte

Puutekraan

Terava otsa või servaga esemed, nt pliiaatsid, võivad õrna puutekraani kriimustada.

Puudutage puutekraani ainult sõrmedega.

Kui teie sõrmed on külmad, võib puutekraan mitte reageerida.



Ekraan on jagatud kolmeks piirkonnaks.

Päises kuvatakse vasakul praegust menüünime ja paremal kellaega. Nende vahel võidakse sõltuvalt menüü mahust kuvada kerimisriba.

Keskelt leiate praeguse menüü koos võimalike lisafunktsioonidega. Menüüs *Drinks* on levinumad kohvijoogid kujutatud sümbolitega (vt peatüki “Kasutamise põhimõte” jaotist “Sümbolid ekraanil”).

Jalusest leiate noolenupud < ja >, millega saate lehitseda. Noolenuppudest vasakul ja paremal leiate kontekstiga seotud funktsioonid või menüüd.

Kasutustoimingud

Valida saab vaid helehalli värviga lisafunktsioone.

Valiku puudutamisel värvub vastav väli osaliselt või täielikult **oranžiks**.

Valimine või menüü kuvamine

- Puudutage ekraanil sõrmega üks kord soovitatavat välja.

Lehitsemine

Noolenuppudega < ja > saab lehitseda vasakule ja paremale.

- Puudutage soovitava suuna noolenuppu.

Menüütasandilt lahkumine (andurnupp **Back** ↵)

- Eelmisele kuvale tagasi liikumiseks puudutage andurnuppu ↵.

Andmeid, mille olete kuni selle ajani sisestanud, kuid pole nupuga *OK* kinnitanud, ei salvestata.

Numbrite sisestamine

Numbreid saab sisestada numbriploki abil, näiteks kui soovite määrata taime-riaaja. Numbriplokk kuvatakse vastava-tes menüüdes automaatselt.



- Puudutage soovitud numbreid.

Pärast kehtiva väärtuse sisestamist muutub väli *OK* roheliseks.

- Puudutage nuppu *OK*.

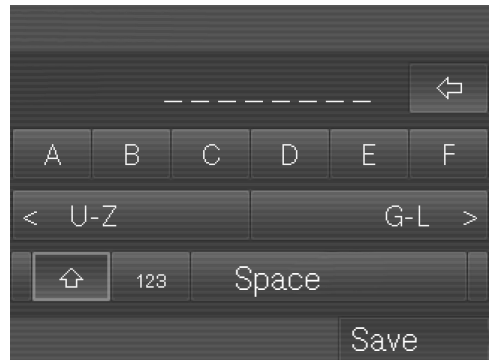
Noolenupuga saate sammhaaval kustutada.

Tähtede sisestamine

Profiilinimesid ja oma jookide nimesid saate sisestada klaviatuurilt.

Valige lühikesed, hästi meeldejäädavad nimed (max 8 märki).

Järgmisi tähti või märke saab kuvada noolenuppude < ja > abil. Numbrid leiata nupu 123 alt.











- Valige tähed või märgid.

- Puudutage nuppu *Save*.









Kasutamise põhimõte

Sümbolid ekraanil

Lisaks tekstile võidakse kuvada järgmisi sümboleid:

Sümbol	Seletused
	Sümbol märgistab menüüd Settings ja menüüpunkti Language.
	Seadistusi, näiteks ekraaniheledus või helitugevus reguleeritakse seadistusriba abil.
	Sümbol tähistab teavet ja juhiseid kasutamise kohta. Vajaduse korral kinnitage teated nupuga OK.
	Taimer Switch on at on aktiveeritud (vt “Seadistused – taimer”). Sümbol kuvatakse 23 h ja 59 minutit varem ekraanil, lisaks kuvatakse soovitatav sisselülitusaeg, eeldusel, et kellaaja näidiku seadistus on On või valitud on Night dimming.
	Taimer TeaTimer käivitati (vt peatüki “Tee” jaotist “TeaTimer”). Järelejäänud tõmbamisaega kuvatakse sümboli kõrval.
	Sümbolit kuvatakse, kui kasutuslukk on aktiveeritud. Kasutamine on blokeeritud.
	Sümbolit kuvatakse katlakivi eemaldamise ajal. (Peale selle on sümbol veepaagil: täitke kuni selle märgistuseni veega.)
	Sümbolit kuvatakse, kui aktiveerite menüü Profiles.

Kasutamise põhimõte

Sümbol	Seletused
	Tõrke korral kuvatakse sümbolit ja veakoodi.
	WiFi-ühenduse tugevust kuvatakse menüüs Settings Miele@home Connection status. Seejuures näidatakse sümbolitega ühendustugevust astmeliselt skaalal tugev kuni ühenduseta.
	Sümbolit kuvatakse, kui MobileStart on aktiveeritud.
	Sümbolid joogimenüüs:
	espresso
	kohv
	cappuccino
	latte macchiato
	Two portions

Kohviautomaadil on sisseehitatud WiFi-moodul.

Kasutamiseks on vajalik:

- WiFi-võrk,
- Miele rakendus,
- Miele kasutajakonto. Kasutajakonto saate luua Miele rakenduses.

Miele rakendus juhendab teid kohvi- automaadi ja koduse WiFi-võrgu ühendamisel.

Kui olete kohviautomaadi oma WiFi-võrku ühendanud, saate rakendusega teha järgmisi toiminguid:

- kuvada teavet oma kohviautomaadi tööoleku kohta;
- muuta kohviautomaadi seadistusi;
- kohviautomaati kaugjuhtida.

Kohviautomaadi ühendamisel WiFi-võrku suureneb energiatarve ka siis, kui kohviautomaat on välja lülitatud.

Veenduge, et kohviautomaadi paigalduskohas oleks teie WiFi-võrgu signaal piisavalt tugev.

WiFi-ühenduse saadavus

WiFi-ühendus jagab sagedusriba teiste seadmetega (nt mikrolaineahjuga, kaugjuhitavate mänguasjadega). See võib tekitada ajutisi või täielikke ühendushäireid. Seetõttu ei ole pakutavate funktsioonide pidev saadavus tagatud.

Miele@home'i saadavus

Miele rakenduse kasutamine sõltub Miele@home'i teenuse saadavusest teie riigis.

Miele@home pole igas riigis saadaval.

Teavet saadavuse kohta saate internetilehelt www.miele.com.

Miele rakendus

Miele rakenduse saate tasuta alla laadida kas *Apple App Store*[®]-ist või *Google Play Store*[™]-ist.



Kui kohviautomaat on elektrivõrku ühendatud, ilmub ekraanile lühidalt Miele.

Kui lülitate kohviautomaadi esimest korda sisse, kuvatakse ekraanil taas lühidalt Miele.

Küsitakse järgmiseid seadistusi:

- keel ja riik,
 - kuupäev,
 - kellaag,
 - kellaaja kuva,
 - automaatne katlakivi eemaldamine,
 - vee karedus.
- Puudutage sisse-/väljalülitusnuppu ①.

Keele seadistamine

- Valige keel ning puudutage nuppu OK.

Vajaduse korral küsitakse ka teie asukohta.

Kuupäeva sisestamine

- Sisestage praegune kuupäev ja puudutage nuppu OK.

Seadistus salvestatakse.

Kellaaja sisestamine

- Sisestage praegune kellaag ja puudutage nuppu OK.

Seadistus salvestatakse.

Kellaaja kuva seadistamine

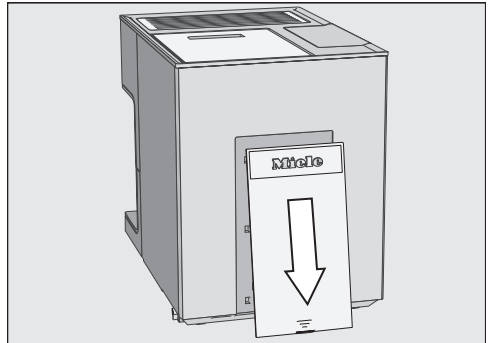
Saate valida järgmiste võimaluste vahel:

- On: kuupäeva ja kellaaga kuvatakse alati, kui seade on välja lülitatud.
 - Off: väljalülitatud seadme ekraan on pime.
 - Night dimming: kuupäeva ja kellaaga kuvatakse ajavahemikus 5.00 kuni 23.00.
- Valige kellaaja kuva ja puudutage nuppu OK.

Vastavalt sellele, millise võimaluse valite, tarbib kohviautomaat rohkem või vähem elektrienergiat. Ekraanil kuvatakse vastav teade.

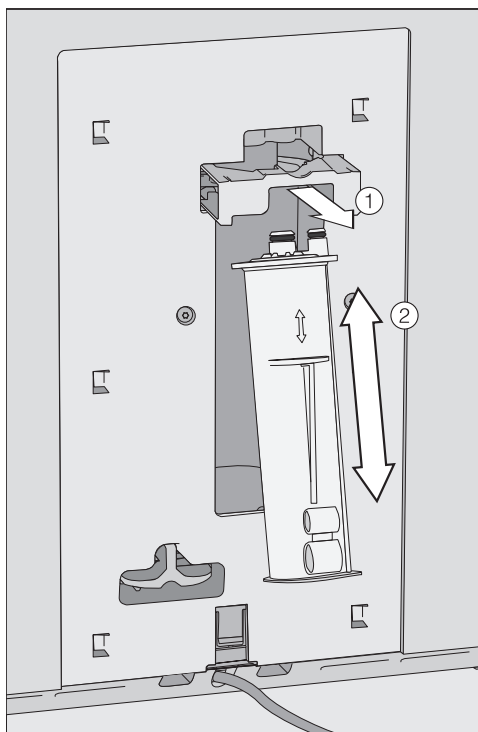
Katlakivieemalduskasseti paigaldamine

Ekraanil kuvatakse lühiinfot automaatse katlakivi eemaldamise kohta. Lisateavet ja juhiseid leiate peatükist "Automaatne katlakivi eemaldamine".



- Eemaldage kohviautomaadi tagaküljel asuv klapp.

Esmakordne kasutuselevõtt



- Kui soovite käivitusaega muuta, puudutage valikut *Start time* ja valige soovitud kellaeg.

Automaatse katlakivi eemaldamise aega saab ka hilisemaks muuta.

Vee kareduse seadistamine

Teavet vee kareduse kohta saate ka kohalikust veevarustusettevõttest.

Valida on nelja karedusastme vahel:

°dH	mmol/l	ppm (mg/l CaCO ₃)	Seadistus*
0–8,4	0–1,5	0–150	pehme
8,4–14	1,5–2,5	150–250	keskmine
14–21	2,5–3,7	250–375	kare
> 21	> 3,7	> 375	väga kare

* Võimalik, et ekraanil olevad karedusastmed erinevad teie riigi veekareduse tähistusest. Kohvi-automaaadi seadistamisel oma vee karedusele järjega **kindlasti** tabelis olevaid väärtusi.

- Tõmmake kassetihoidik ① ette ja paigaldage katlakivieemalduskassett ②. Lükake kassett kuni fikseerumiseni üles.

- Lükake hoidik taha ja pange klapp peale.

Järgmine kord, kui te kohviautomaaadi välja lülitate, täidetakse loputamise ajal ka uus katlakivieemalduskassett veega. On kuulda, kuidas kassetti pumbatakse lühikeste intervallidega vett.

Kui katlakivieemalduskassett on juba paigaldatud, kuvatakse teadet automaatse katlakivi eemaldamise hetkel seadistatud käivitusaja kohta.

- Puudutage nuppu *OK*.

Ekraanil kuvatakse *Miele@home communication enabled household appliance*. Kohviautomaaadi saab ühendada oma WiFi-võrguga (vt peatükki “Võrku ühendamine”).

- Kinnitage teade nupuga *OK*.

Sellega on kasutuselevõtt lõpetatud.

Esmakordsel kasutamisel valage kaks esimest jooki ära, et eemaldada süsteemist kontrollkäivituse kohvijäägid.

Valmistate esimesed kohvijoogid pärast esmakordset kasutuselevõttu: võib juhtuda, et kohviube jahvatatakse kuni viis korda. Kohviautomaat kontrollib, kas kohvipulbri kogus on piisav aromaatses kohvijoogi jaoks ning võib juhtuda, et kohvi jahvatatakse uuesti.

Veepaagi täitmine

⚠ Saastunud veest põhjustatud oht tervisele.

Vesi, mis seisab kauem veepaagis, võib saastuda ja teie tervist ohustada.

Vahetage veepaagis vett **iga päev**.

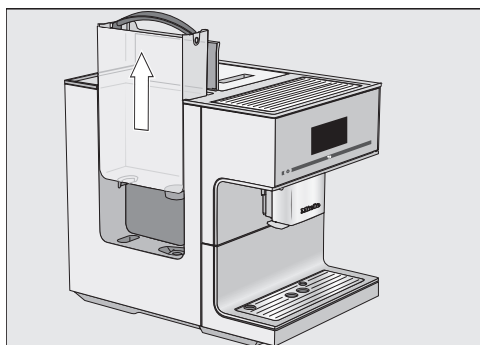
⚠ Asjatundmatust kasutamisest põhjustatud kahjustusoht.

Sobimatud vedelikud, nagu soe või kuum vesi, samuti muud vedelikud võivad kohviautomaati kahjustada. Süsihappegaasiga vesi tekitab kohviautomaadis liigselt katlakivi.

Valage veepaaki eranditult vaid külma värsket joogivett.

Kui veepaak ei ole õigesti paigaldatud, näiteks on veidi kõrgemal või viltu, võib vesi väljavooluventiilist välja voolata.

Kontrollige, ega veepaagi pesas pole mustust. Vajaduse korral puhastage veepaagi pesa.



- Avage kohviautomaadi vasakul küljel olev kaas.
- Tõmmake veepaak käepidemest hoides ülespoole välja.
- Valage veepaaki kuni märgistuseni *max.* külma värsket joogivett.
- Pange veepaak tagasi ja sulgege kaas.

Kohviubade lahtri täitmine

Saate kohvi või espressot valmistada tervetest röstitud kohviubadest, mida kohviautomaat jahvatab iga portsjoni jaoks vahetult enne joogi valmistamist. Selleks valage kohvioad kohviubade lahtrisse.

Alternatiivina saate valmistada kohvi või espressot juba jahvatatud kohvist – kohvipulbrist.

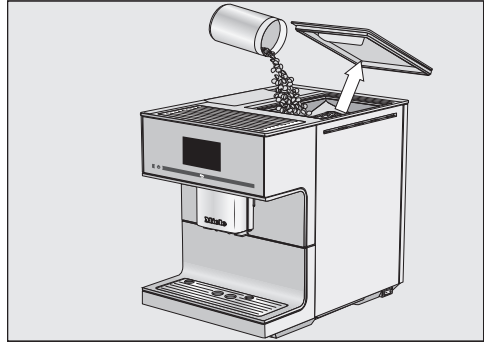
⚠ Veski võib asjatundmatu kasutamise tõttu kahjustuda.

Kui kohvilahter täidetakse ebasobivate ainete, nagu vedelike, jahvatatud kohvi või eeltöödeldud kohviubadega, milles on suhkrut, karamelli või muud sarnast, kahjustab see kohviautomaati.

Ka toorkohv (roheline, röstimata kohvioad) või kohvisegud, mis sisaldavad toorkohvi, võivad veskit kahjustada. Toorkohvi oad on väga kõvad ja sisaldavad veel jääkniiskust. Kohviautomaadi veski võib juba esimesel jahvatuskorral kahjustada saada.

Valage kohviubade lahtrisse eranditult vaid röstitud kohviube.

Nõuanne: Toorkohvi saate jahvatada päkklite või teravilja jaoks mõeldud veskitega. Sellistel veskitel on reeglina pöörlev roostevabast terasest nuga. Seejärel täitke kohvipulbri lahter **portsjonihaval** jahvatatud toorkohviga ja valmistage soovitud kohvijook.



- Eemaldage kohviubade lahtri kaas.
- Valage kohviubade lahtrisse kohvi-oad.
- Pange kaas peale tagasi.

Nõuanne: Valage kohviubade lahtrisse vaid nii palju kohviube, nagu te mõne päeva jooksul ära tarvitate. Õhuga kokkupuutel kaotab kohv oma aroomi.

Sisse- ja väljalülitamine

Kohviautomaadi sisselülitamine

- Puudutage sisse-/väljalülitusnuppu ①.

Ekraanil kuvatakse lühidalt Miele.

Seade kuumeneb ja loputab torusid. Peadüüsisist jookseb kuum vesi.

Nüüd saate jooke valmistada.

Kui kohviautomaat on juba töötemperatuuril, ei loputata sisselülitamise järel torusid.

Kohviautomaadi väljalülitamine

- Puudutage sisse- / väljalülitusnuppu ①.

Kui on valmistatud jook, teeb kohviautomaat väljalülitamise eel torude loputuse.

Kui sõidate pikemaks ajaks ära

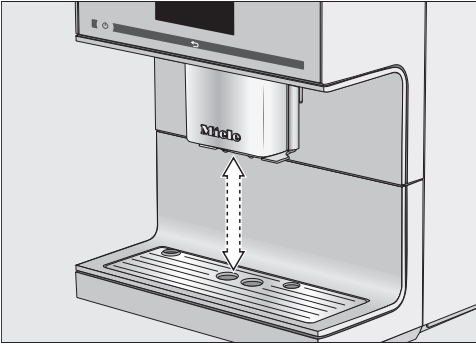
Kui te kohviautomaati pikema aja jooksul, nt puhkuse ajal ei kasuta, siis pidage meeles järgmist:

- Tühjendage tilgavann, kohvipaksunõu ja veepaak.
- Puhastage kõik osad, ka kohvipress, põhjalikult.
- Vajaduse korral tõmmake toitepistik pistikupesast, et kohviautomaat vooluvõrgust lahutada.

Seadistatud kellaaeg salvestatakse max kümneks päevaks ja pärast seda tuleb see uuesti seadistada. Taimeriseadistused, profiilid jms jäävad alles.

Peadüüsi kõrgust **ei saa** käsitsi reguleerida.

Peadüüs liigub enne joogi valmistamist alla ja peatub tänu tassiservaandurile kasutatavate tasside või klaaside jaoks õigeaegselt optimaalsel kõrgusel.




Düüsikõrguse reguleerimise saab välja lülitada. Sel juhul jääb peadüüs jookide valmistamise ajal ülemisse asendisse. Kui kasutatakse hooldusprogramme, liigub peadüüs anumate kõrgusele või hooldusasendisse.

Nõuanne: Peadüüsi hooldusasendisse viimiseks puudutage kolm sekundit nuppu ↵.

Kui kohviautomaat on välja lülitatud, saate peadüüsi osi igal ajal eemaldada ja puhastada. Peadüüs on sel juhul keskmises asendis.

Düüsikõrguse reguleerimise sisse- ja väljalülitamine

Kuvatakse menüü Drinks.

- Puudutage nuppu ↵.
- Puudutage valikut Settings .
- Valige Spout adjustment.
- Düüsikõrguse reguleerimise sisse- või väljalülitamiseks valige soovitud lisafunktsioon.
- Puudutage nuppu OK.

Seadistus salvestatakse.

Tassisoojendus

Espresso ja muude kohvijookide maitse avaneb eelsoojendatud tassides paremini ja joogi temperatuur püsib kauem.

Tasse ja klaase saate eelsoojendada kohviautomaadi tassisoojendis.

Kui tassisoojendus on aktiveeritud, kuumutatakse tassialust pidevalt nii kaua, kui kohviautomaat on sisse lülitatud.

Tassisoojendi sisse- või väljalülitamine

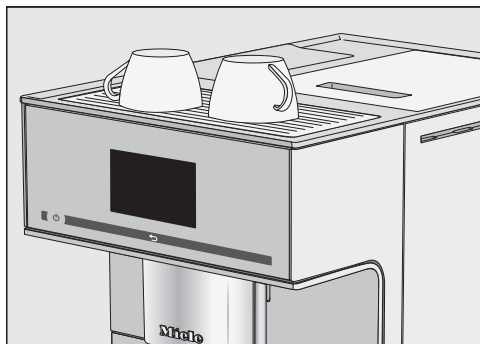
Kuvatakse menüü Drinks.

- Puudutage nuppu ↵.
- Valige Settings ja seejärel Cup heating.
- Tassisoojendi sisse- või väljalülitamiseks valige soovitud seadistus.
- Puudutage nuppu OK.

Seadistus salvestatakse.

Tarneolekus on tassisoojendi välja lülitatud.

Tasside eelsoojendamine



- Asetage tassid ja klaasid kohviautomaadi tassisoojendi peale.

Piimaga ja piimata kohvijookide valmistamine

Saate valida järgmiste ilma piimata kohvijookide vahel:

- **Ristretto** on kontsentreeritud, kange espresso. Joogiks valmistatakse sama kogus kohvipulbrit nagu espresso puhul väga väheses veega.
- **Espresso** on kange aromaadne kohv, millel on tihe pätkelpruun vahukiht – *crema*. Espresso valmistamiseks soovitame kasutada espressoröstiga kohviube.
- **Kohv** erineb espressost suurema veekoguse ja kohviubade spetsiaalse röstimise poolest. Kohvi valmistamiseks soovitame kasutada vastava röstiga kohviube.
- **Coffee long** on tunduvalt suurema veekogusega kohv.
- **Long black** valmistatakse kuumast veest ja kahest portsjonist espressost.
- **Caffè Americano** koosneb espressost ja kuumast veest. Esmalt valmistatakse espresso, seejärel täidetakse tass kuuma veega.

⚠ Põletusohut dūūside juures. Vāljavoolavad vedelikud ja aur on vāga kuumad ja vōivad pōhjustada pōletusi. Ārge hoidke kehaosi dūūside all, kui nendest vāljub kuumat vedelikku vōi auru. Ārge puudutage kuumi detaile.

Kohvijooi valmistamine

Noolenupuga > saate kuvada järgmisi jooke ja neid valida.

Kuvatakse menüü Drinks.



- Asetage tass peadūūsi alla.
- Puudutage soovitatava kohvijooi sūmbolit vōi nime.

Valmistamine kāivitub.

Joogivalmistamise katkestamine

- Puudutage nuppu Stop vōi Cancel.

Piimaga ja piimata kohvijookide valmistamine

DoubleShot

Eriti kange, aromaatsed kohvijooji jaoks saate valida funktsiooni DoubleShot. Selleks jahvatatakse valmistusprotsessi poole peal uuesti kohviube ja kasutatakse neid jooji valmistamiseks. Tänu lühendatud ekstraktsiooniajale läheb vähem aroome ja mõruaineid soovimatult kaotsi.

Jookide valmistamisel kuvatakse DoubleShot. Funktsiooni DoubleShot saate aktiveerida kõigi kohvijookide puhul, välja arvatud *ristretto* ja *long black*.

Kohvijooji valmistamine funktsiooniga DoubleShot

Kuvatakse menüü Drinks.

- Asetage tass peadüüsi alla.
- Valige kohvijook.

Jooji valmistamine käivitub ja ekraani alumisse ossa ilmub:



- Puudutage nuppu DoubleShot.

Jahvatatakse ja valmistatakse joojiks kaks portsjonit kohviube.

Two portions ☞ valmistamine

Funktsiooniga Two portions ☞ saab valmistada kaks joojiportsjonit korraga.



- Asetage tass peadüüsi väljavoolutila alla.
- Puudutage nuppu ☞.
- Valige jook.

Valmistatakse kaks joojiportsjonit.

Piimaga ja piimata kohvijookide valmistamine

Kaffeekanne: mitme tassi kohvi valmistamine järjest

Saate funktsiooniga *Coffee pot* automaatselt valmistada mitu tassi kohvi järjest (max. 1 l), näiteks kohvikannu täitmiseks. Nii saab valmistada kuni kaheksa tassi korraga.

Kuvatakse menüü *Drinks*.

Funktsiooni *Coffee pot* saab kasutada kaks korda järjest. Pärast seda peab kohviautomaat tund aega jahtuma, et seade ei saaks kahjustada.

- Asetage peadüüsi alla sobiva suurusega nõu.
- Valige *Coffee pot*.
- Valige tasside arv (3 kuni 8).
- Järgige ekraanil olevaid juhiseid.

Iga portsjon kohvi jahvatatakse, valmistatakse ja väljastatakse ükshaaval. Sel ajal kuvatakse ekraanil toimingu kulg.

Coffee pot katkestamine

Valmistamise saab igal ajal lõpetada.

- Puudutage nuppu *Cancel*.

Kohvijookide valmistamine kohvipulbrist

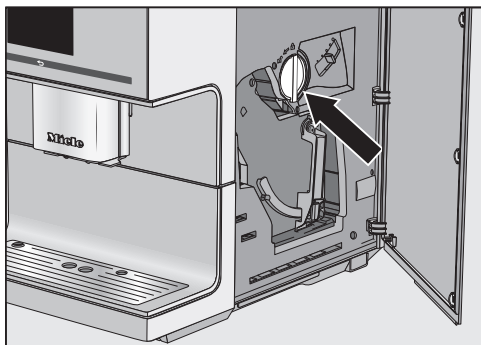
Kohvijooke saab valmistada ka juba jahvatatud kohviubadest. Nii saate valmistada näiteks kofeiinivaba kohvi, kuigi kohviubade lahtris on kofeiini sisaldavad kohvioad.

Selleks täitke kohvipulbri lahter kohvipulbriga. Kohviautomaat kasutab järgmisel kohvivalmistamisel ära kogu kohvipulbri, mille olete kohvipulbri lahtrisse pannud.

Alati saab valmistada vaid **ühe** portsjoni kohvi või espressot.

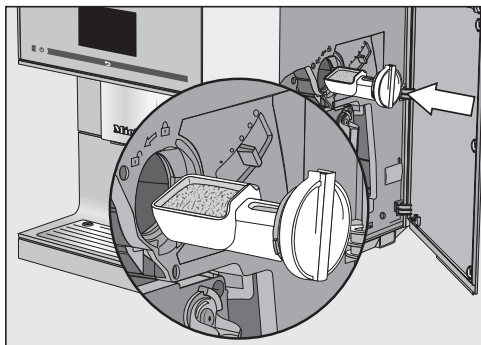
Piimaga ja piimata kohvijookide valmistamine

Kohvipulbriga täitmine



Kohvilusikas on kohvipulbri sahtlisse integreeritud.

- Avage seadme uks.
- Kohvipulbri sahtli väljavõtmiseks keerake käepide (nool) vasakule.



- Täitke kohvilusikas kohvipulbriga. Lükake kohvipulbri sahtel horisontaalselt kohvipulbri lahtrisse.

Pange kohvipulbri lahtrisse max 2 triiki kohvilusikatäit, et kohvipressi mitte liigselt täita.

- Kohvipulbri kohvipressi valamiseks ja kohvipulbri lahtri sulgemiseks keerake käepide paremale.
- Sulgege seadme uks.

Ekraanil kuvatakse *Use ground coffee?*.

Kohvijookide valmistamine kohvipulbri

- Puudutage valikut Yes.

Nüüd saate valida, millist kohvijooki kohvipulbri valmistatakse.

- Asetage tass peadüüsi alla.
- Valige jook.

Valmistatakse kohvijook.

Kui valite No, suunatakse kasutamata kohvipulber kohvipaksunõusse. Seade loputab.

Kohvijookide valmistamine piimaga

Saate valida järgmiste piimaga kohvijookide vahel:

- **Cappuccino** koosneb umbes kahest kolmandikust piimavahust ja ühest kolmandikust espressost.
- **Latte macchiato** koosneb ühest kolmandikust kuumast piimast, ühest kolmandikust piimavahust ja ühest kolmandikust espressost.
- **Caffè latte** koosneb kohvist ja kuumast piimast.
- **Cappuccino Italiano** on sama kogus piimavahtu ja espressot nagu *cappuccino*. Ent esmalt valmistatakse espresso ja seejärel piimavaht.
- **Espresso macchiato** on väikese piimavahumütsiga espresso. Kasutage selleks tassi, mis mahutab vähemalt 100 ml.
- **Flat white** on suur cappuccino: palju espressot rikkalikku piimavahuga.
- **Café au lait** on vähese kuuma piimaga espresso.

Lisaks saate valmistada ka **kuuma piima** ja **piimavahtu**.

Nõuanne: Piimavahu täiusliku konsistentsi jaoks kasutage lehmapiima (< 10 °C), mille valgusisaldus on vähemalt 3%.

Piima rasvasisalduse saab valida vastavalt oma isiklikele eelistustele. Täispiimaga (rasvasisaldus vähemalt 3,5%) on piimavaht mõnevõrra kreemjam kui väherasvase piimaga.



Põletusoht düüside juures.

Väljavoolavad vedelikud ja aur on väga kuumad ja võivad põhjustada põletusi.

Ärge hoidke kehaosi düüside all, kui nendest väljub kuuma vedelikku või auru.

Ärge puudutage kuumi detaile.

Suhkrut sisaldavad lisandid piimas või piimaasendajates, nt sojajoogis, võivad piimavooliku ja piima juhtivad osad ära ummistada. Sobimatute vedelike jäägid võivad sujuvat valmistamist takistada.

Kasutage vaid ilma lisanditeta piima.

Kasutage vaid pastöriseeritud piima.

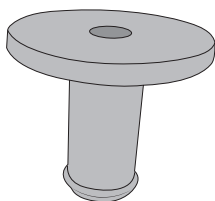
Pärast kuumutusfaasi kuumutatakse piimavahustis sisseimetud piima auruga ja vahustatakse koos õhuga piimavahtuks.

Kui te ei ole pikemat aega piimajooke valmistanud, loputage piimavoolik enne esimese joogi valmistamist.

Nõuanne: Võite viia peadüüsi hooldusasendisse, et piimavooliku saaks hõlpsamini peadüüsi kinnitusse sisestada. Puudutage 3 sekundit nuppu ↵.

Kohvijookide valmistamine piimaga

Piima saab valmistada piimatoru või piimanõuga.

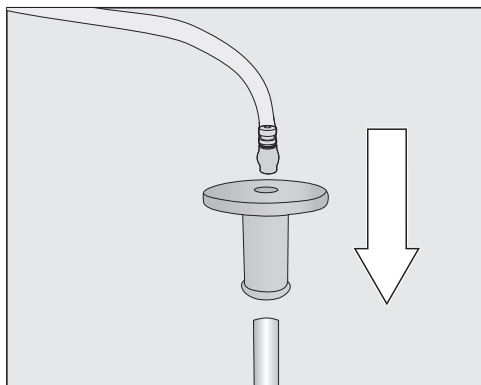


Üks ühendusdetail sisaldub tarnekomplektis ning see pannakse piimatorule või piimanõu kaane sisse.

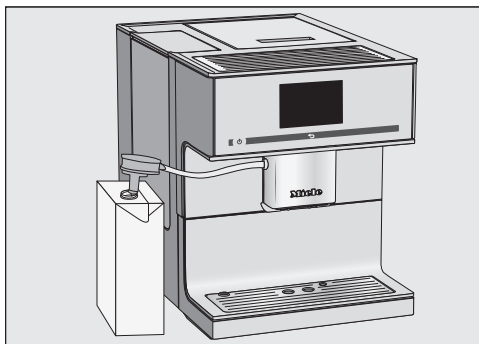
Tarnimisel on ühendusdetail piimanõu kaane sees. Ühendusdetaili saab hõlpsalt piimanõu kaane siseküljelt välja vajutada.

Piimapaki ettevalmistamine koos piimatoruga

Piimatoruga saate piima valmistada otse piimapakist või muudest pakenditest.



- Pange esmalt ühendusdetail pikale roostevabast terasest torule ja seejärel ühendage piimavoolik ühendusdetailiga.



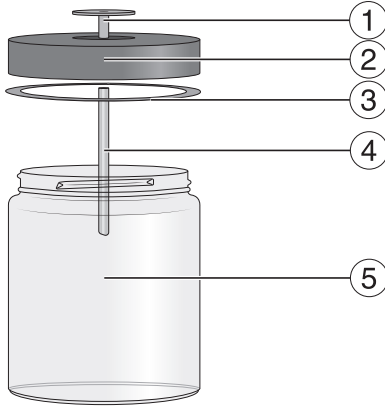
- Avage piimapakk ja pange piimatoru piima sisse. Asetage piimapakk kohviautomaadi kõrvale.
- Pange piimavoolik peadüüsi juures olevasse kinnitusse.

Nõuanne: Pärast kasutamist loputage piimatoru hoolikalt voolava vee all.

Kohvijookide valmistamine piimaga

Piimanõu

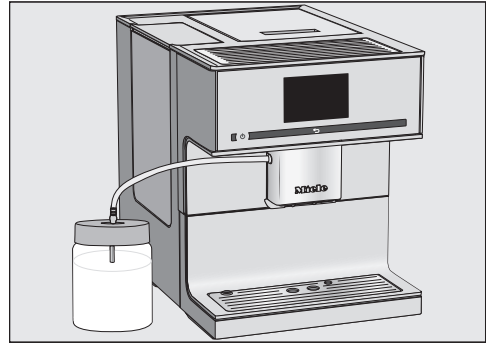
Piimanõus **ei** jahutata piima. Kvaliteetse piimavahu valmistamiseks kasutage külma piima (< 10 °C).



- ① Ühendusdetail
- ② Kaas
- ③ Tihend
- ④ Roostevabast terasest toru
- ⑤ Klaas

Piimanõu ettevalmistamine

- Pange ühendusdetail ülalt kaane sisse, kuni kõik sulgub ühetasaselt.
- Pange roostevabast terasest toru seestpoolt kaane külge. Jälgige, et mahalõigatud ots oleks suunaga alla.
- Täitke piimanõu piimaga, nii et nõu servast jääks vähemalt 2 cm vabaks. Sulgege piimanõu kaanega.



- Asetage piimanõu kohviautomaadi kõrvale.
- Pange piimavoolik piimanõu kaane sisse ja ühendage piimanõu kohviautomaadiga, pannes piimavooliku peadüüsi kinnitusse.

Piimajookide valmistamine

Piimatoru on ühendatud peadüüsiga ja piisavalt külma piima sees. Kuvatakse menüüd *Drinks*.

- Asetage sobiv nõu peadüüsi alla.
- Valige jook.

Valmistamine käivitub.

Joogi valmistamise katkestamine

Joogi koostisosade väljastamise saab enneaegselt katkestada, näiteks kui tassi suurus ei ole piisav.


Joogi üksikute koostisosade väljastamise katkestamine

- Puudutage nuppu *Stop*.

Kogu joogivalmistuse katkestamine

- Puudutage nuppu *Cancel*.

Tee

 Põletusohu kuumaveetila juures.

Väljavoolavad vedelikud ja aur on väga kuumad ja võivad põhjustada põletusi.

Ärge hoidke kehaosi kuumaveetila all, kui sellest väljub kuuma vedelikku või auru.

Ärge puudutage kuumi detaile.

See seade ei sobi tööstuslikuks või teaduslikuks otstarbeks. Temperatuuride puhul on tegu ligikaudsete andmetega, mis võivad sõltuvalt ümbritsevast temperatuurist erineda.

Tee valmistamisel saate kuuma vee valikutest valida veetemperatuuri järgmiste teejookide jaoks:

- **Green tea** u 80 °C
- **Herbal tea** u 90 °C
- **Fruit tea** u 90 °C
- **Black tea** u 90 °C

Teesort määrab sealjuures eelseadistatud väljavoolutemperatuuri.

Vastavate väljavoolutemperatuuride puhul on tegu Miele soovitatavate temperatuuridega musta, rohelise, ürdi- või puuviljatee valmistamiseks.

Järgige toiduaine tootja valmistusjuhiseid.

Tee maitset mõjutab olulisel määral kasutatav vesi. Vesi peaks olema võimalikult pehme, et tee aroom saaks optimaalselt avaneda.

Kas kasutate lahtisi teelehti, teesegusid või teekotte, sõltub teie isiklikest eelistustest.

Tee kogus ja tõmbamisaeg erinevad olenevalt teesordist. Järgige soovitusi, mis on pakendil või mille saite müüjalt. Kuuma vee kogust saab kohandada teesordile ja tassi suurusele (vt peatükki “Joogikogus”).

Nõuanne: Võimalusel hoidke teed pimedas ja kuivas tihedalt suletavates nõudes. Ostke parem väiksemaid koguseid, et hoida aroomikadu võimalikult väiksena.

TeaTimer

Kui valmistate teevett, saate funktsiooniga TeaTimer käivitada taimeri. Eelseadistatud tõmbamisaeg on 2 minutit. Eel-seadistatud tõmbamisaega saab vastavalt oma soovile muuta (vahemikus 1:00 ja 23:59 minutit).

Funktsiooni TeaTimer saab järjestikku käivitada kaks korda.

Kui käivitasite TeaTimeri, saate tõmbamisaja kestel kohviautomaati tavapäraselt edasi kasutada. Pärast tõmbamisaja lõppemist kõlab signaaltoon.

Kui olete signaaltoonid välja lülitanud, ei anta teile tõmbamisaja lõppemisest märku.

TeaTimeri sisse- ja väljalülitamine

Kuvatakse menüü Settings .

■ Valige Timer ja seejärel TeaTimer.

- On: teevee valmistamise ajal kuvatakse TeaTimer. Pärast valmistamist saab käivitada TeaTimer.

- Off: TeaTimerit ei kuvata.

■ Valige soovitud seadistus ja kinnitage nupuga OK.

Tee valmistamine

Kuumaveetila asub peadüüsisist paremal.

Noolenupuga > saate kuvada teesorte ja neid valida. Teesordid leiata joogimeenüüst kirje Milk froth järel.

Kuvatakse menüü Drinks.

- Pange lahtised teeleded teefiltrisse vms või võtke teekott pakendist välja.
- Asetage ettevalmistatud teefilter või teekott teetassi.



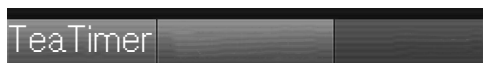
- Asetage teetass kuumaveetila alla.
- Valige ekraanilt teesort.

Kuum vesi jookseb teetassi.

Kui TeaTimer on sisse lülitatud, saate nüüd käivitada taimeri tõmbamisaja jaoks.

TeaTimeri käivitamine

Ekraanil kuvatakse vasakul all kiri TeaTimer.



- Puudutage nuppu TeaTimer.

TeaTimer märgistatakse. Pärast väljastust avaneb redaktor soovitusliku ajaga.

- Muutke vajadusel tõmbamisega ja puudutage nuppu OK.

Pärast tõmbamisaja lõppemist kõlab signaaltoon.

- Eemaldage nüüd teeleded või teekott.

Tee valmistamise katkestamine

- Puudutage nuppu Stop või Cancel.

Teekanne: mitme tassi tee valmistamine järjest

Saate funktsiooniga Teapot auto- maatselt valmistada mitu tassi teed järjest (max 1 l), näiteks teekannu täitmiseks. Nii saab valmistada kuni kaheksa tassi korraga.

Kuvatakse menüü Drinks.

- Asetage ettevalmistatud tee või teekott teekannu.
- Asetage piisava suurusega teekann kuumaveetila alla.
- Valige Teapot.
- Valige teesort.
- Valige tasside arv (3 kuni 8).
- Järgige ekraanil olevaid juhiseid.

Teekann täidetakse. Sel ajal kuvatakse ekraanil toimingute kulg.

Valmistamise saab igal ajal lõpetada:

- Puudutage nuppu Cancel.

Kuuma vee valmistamine

⚠ Põletusoht kuumaveetila juures.
Väljavoolavad vedelikud ja aur on väga kuumad ja võivad põhjustada põletusi.

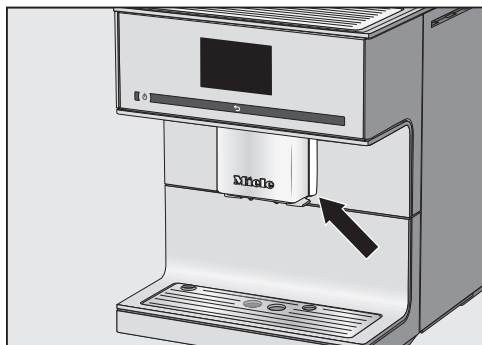
Ärge hoidke kehaosi düüside all, kui nendest väljub kuuma vedelikku või auru.

Ärge puudutage kuumi detaile.

Kuuma vee väljastustemperatuur on u 90 °C.

Nüüd saate kohandada kuuma vee kogust tassi suurusele (vt peatükki “Joogikogus”).

Kuvatakse menüü Drinks.



- Asetage kuumaveetila alla sobiv nõu.
- Valige Hot water.

Valmistamine käivitub.

Joogi valmistamise katkestamine

- Puudutage nuppu Stop või Cancel.

Järgmiseid parameetreid saate iga kohvijooji jaoks individuaalselt seadistada:

- jahvatuskogus
- valmistustemperatuur
- eelniisutus

Joogiparameetrite muutmine

Kuvatakse menüü Drinks.

- Valige Process.
- Puudutage nuppu Change drink.
- Valige jook.

Nüüd saate kohandada joogikogust (vt peatükki “Joogikogus”) või seadistada joogiparameetreid.

- Puudutage nuppu Drink parameters.
- Valige Amount of coffee, Brew temperature või Pre-brewing.
- Valige soovitud seadistus ja puudutage OK.

Ekraanil kuvatakse ülevaade joogi parameetritest.

- Muudetud seadistuste salvestamiseks puudutage uuesti OK.

Jahvatuskogus

Kohviautomaat saab tassi kohta jahvatada ja valmistada 6–14 g kohviube. Mida rohkem kohvipulbrit kasutatakse, seda kangem ja tummsem on kohvijook.

Jahvatuskogus on **liiga väike**, kui espresso või kohv tundub juues lahja.

Suurendage jahvatatud kohvi kogust, et joogi valmistamisel kasutataks rohkem kohvipulbrit.

Jahvatuskogus on **liiga suur**, kui espresso või kohv tundub juues mõru.

Vähendage jahvatatud kohvi kogust, et joogi valmistamisel kasutataks vähem kohvipulbrit.

Valmistustemperatuur

Valmistustemperatuur peab olema kohandatud kasutatavatele kohviubadele ja nende röstile. Seejuures on oluline ka see, kas valmistate espressot või kohvi.

Mõned kohvisordid on kõrge valmistustemperatuuri suhtes väga tundlikud, nii et see mõjutab maitset. Kui kohv maitseb mõrult, võib selle põhjuseks olla liiga kõrge valmistustemperatuur.

Espressot valmistatakse reeglina kõrge-
ma temperatuuriga.

Kohvipulbri eelniisutus

Eelniisutuse ajal niisutatakse kohvipulbrit esmalt vähese kuuma veega. Kohvipulber paisub mõnevõrra. Ülejäänud veekogus pressitakse lühikese aja möödumisel läbi niisutatud kohvipulbri. Kui teie jaoks on kohv nt liiga maitsetu ja soovite rohkem “värtsikust” ja “täidlust”, proovige eelniisutuse funktsiooni. Sõltuvalt kasutatavast kohvisordist võib eelniisutus maitset intensiivistada.

Seadistada saab lühikese või pika eelniisutuse või eelniisutuse funktsiooni välja lülitada.

Nõuanne: Eelniisutus on iseäranis soovitatav kohvijookide jaoks.

Parameetrid

Jahvatusaste

Jahvatusaste määrab kohvipulbri kokkupuuteaja veega ehk ekstraheerimise aja. Kui jahvatusaste on seadistatud optimaalseks, saab valmistada peene, pähklipruuni vahuga täiusliku kohvijoo- gi.

Seadistatud jahvatusaste kehtib kõigi- le kohvijookidele.

Järgmised tundemärgid annavad mär- ku, et jahvatusastet on vaja muuta.

Jahvatusaste on **liiga jäme**, kui kohv või espresso tundub juues vesine ja maitsetl hapu. Vaht on kahvatu ja väga hele.

Vähendage jahvatusastet, et kohviube jahvatataks peenemaks.

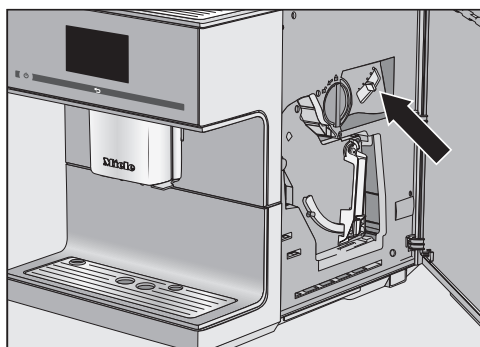
Jahvatusaste on **liiga peen**, kui kohv või espresso tundub juues mõru ja vaht on tumepruun.

Suurendage jahvatusastet, et kohviube jahvatataks jämedamalt.

Reguleerige jahvatusastet alati vaid ühe astme võrra.

Käivitage joogi valmistamine, et uuesti kohviube jahvatada. Seejärel saate jahvatusastet sammhaaval veel reguleerida.

■ Avage seadme uks.



■ Lükake jahvatusastme hooba maksimaalselt ühe astme võrra vasakule (peen jahvatus) või paremale (jäme jahvatus).

■ Sulgege seadme uks.

■ Valmistage üks kohvijook.

Seejärel saate uuesti jahvatusastet re- guleerida.

Muudetud jahvatusaste hakkab toimi- ma alles pärast teist kohvivalmistust.

Kohvi maitse sõltub kohvisordi kõrval ka veekogusest.

Kuuma vee, kõikide kohvijookide ja teesortide veekogust saab oma tassi-suuruse ja kasutatava kohvisordi järgi kohandada. Sealjuures ei suurendata kohvipuru kogust.

Piimaga kohvijookide jaoks saate ka piima ja piimavahu osa suurust vastavalt oma soovile muuta. Samuti saate kohandada kuuma piima ja piimavahu portsjoni suurust.

Muudetud joogikogus salvestatakse alati aktiivsesse profiili. Aktiivse profiili nime kuvatakse ekraani ülaosas vasakul.

Kui veepaak saab joogi valmistamise ajal tühjaks, katkestab kohviautomaat koguste programmeerimise. Joogikogust **ei** salvestata.

Kuvatakse menüü *Drinks*.

- Asetage soovitud tass peadüüsi või kuumaveetila alla.
- Valige *Process*.
- Puudutage nuppu *Change drink*.
- Valige soovitud jook ja puudutage seejärel nuppu *Portion size*.

Koguse programmeerimine käivitub kohe, kui valite piima või tee valmistamise. Valikut *Portion size* ei pea eraldi aktiveerima.

Valmistatakse soovitud jook ja kui saavutatud on minimaalne väljastuskogus, kuvatakse ekraanil kiri *Save*.

- Kui nõu on vastavalt teie soovile täidetud, puudutage nuppu *Save*.

Kui maksimaalne kogus on saavutatud, seiskub valmistamine ja salvestatakse maksimaalne võimalik kogus.

Kui soovite piima või kuuma veega kohvijookide joogikogust muuta, salvestatakse valmistamise ajal üksteise järel joogi koostisosad.

Nüüdsest valmistatakse seda jooki vastavalt programmeeritud koostisele ja joogi kogusele.

Jookide lähtestamine

Üksikute või kõigi jookide koguste ja parameetrite tehaseseadistusi saab taastada.

Kuvatakse menüü Drinks.

- Valige Process.

Ühe joogi lähtestamine

- Puudutage nuppu Reset drink.

- Valige jook.

Ekraanil kuvatakse kiri Reset drink to default settings?.

- Kinnitage nupuga Yes.

Kõigi jookide lähtestamine

- Puudutage nuppu Reset all drinks.

Ekraanil kuvatakse kiri Reset all drinks to default settings?.

- Kinnitage nupuga Yes.

Peale Miele joogimenüü (Miele profiil) saate luua kuni 10 individuaalset profiili, et arvestada erinevate kasutajate maitse ja kohvieelistustega.

Igas profiilis saab kohvi- ja piimajookide, kuuma vee ja tee parameetreid individuaalselt kohandada.

Aktiivse profiili nime kuvatakse ekraani ülaosas vasakul.

Profiili loomine

- Puudutage nuppu Profiles.
- Puudutage nuppu Create profile.

Ekraanil avaneb redaktor.

- Sisestage soovitud nimi (max 8 sümbolit) ja puudutage valikut Save.

Profiil on loodud. Nüüd saate jooke luua (vt peatükki “Profiilid: jookide loomine ja muutmine”).

Menüü Profiles aktiveerimine ja profiili valimine

Kuvatakse menüü Drinks.

- Puudutage nuppu Profiles.
- Valige profiil.

Nüüd saate valmistada profiili jooke, üksikute jookide parameetreid või profiile muuta.

Profiilide muutmine

Kui olete juba loonud vähemalt ühe profiili, saate menüüs Process valida järgmiste võimaluste vahel:

- **Change name**, kui soovite profiili nime muuta.
- **Delete profile**, kui soovite profiili kustutada.
- **Change profile** et seadistada, kas kohviautomaat lülitub alati automaatselt tagasi Miele standardprofiili või säilitab viimati valitud profiili.

- Valige Process.

Nime muutmine

- Puudutage nuppu Change name.
- Valige profiil.
- Sisestage soovitud nimi ja puudutage seejärel Save.

Muudetud profiilnimi salvestatakse.

Profiili kustutamine

- Puudutage nuppu Delete profile.
- Puudutage soovitud profiili ja seejärel OK.

Profiil kustutatakse.

Profiilid

Profiili vahetamine

Kohviautomaadi saab seadistada nii, et see läheb pärast joogi valmistamist alati automaatselt tagasi Miele standardprofiilile või jääb viimati sisestatud profiilile.

■ Puudutage nuppu *Change profile*.

Nüüd on teil järgmised võimalused:

- **Manually:** valitud profiil püsib nii kaua, kuni valite muu profiili.
 - **After each use:** pärast joogi valmistamist läheb seade automaatselt tagasi Miele standardprofiilile.
 - **When switched on:** iga kord seadme sisselülitamisel valib seade automaatselt Miele standardprofiili, sõltumata sellest, milline profiil oli aktiveeritud enne seadme viimast väljalülitamist.
- Valige soovitud funktsioon ja puudutage nuppu *OK*.

Profiilid: jookide loomine ja muutmine

Sagedasti valmistatavad joogid saab salvestada individuaalsete seadistustega profiilina (vt peatükki “Profiilid”).

Lisaks saate joogi nime muuta ja soovimatuid jooke oma profiilist jälle kustutada. Ühte profiili saab salvestada kuni kümme jooki.

Kuvatakse menüü Drinks. Esmalt aktiveerige soovitud profiil:

- Puudutage nuppu Profiles.
- Valige profiil.

Aktiivse profiili nime kuvatakse ekraani ülaosas vasakul.

Joogi loomine

Olemasolevate jookide baasil saab luua uusi jooke.

- Puudutage Create drink.
- Valige nüüd jook.
- Muutke selle joogi parameetreid ja kogust vastavalt soovile.

Algab joogi valmistamine ning üksikuid koostisosi saab vastavalt soovile salvestada.

- Sisestage loodud joogile nimi (kuni 8 märki) ja puudutage nuppu Save.

Äsja loodud jook kuvatakse profiilis esimesel kohal.

Viimati loodud jook kuvatakse profiilis alati esimesel kohal. Profiilis olevate jookide järjestust ei saa muuta.

Joogi muutmine: joogi koguse, parameetrite ja nime muutmine

Kuvatakse soovitud profiili koos loodud jookidega.

- Valige Process drink.
- Puudutage valikut Change drink.
- Valige jook.

Nüüd saate kirjeldatud viisil kohandada joogikogust, joogiparameetreid või nime.

Joogi kustutamine

Kuvatakse soovitud profiili koos jookidega.

- Valige Process drink.
- Puudutage valikut Delete drink.
- Valige jook ja puudutage nuppu OK.

Sissekanne kustutatakse.

Profiilid: jookide valmistamine

Kuvatakse menüü Drinks.

- Puudutage Profiles.

- Valige profiil.

Valitud profiili nime kuvatakse ekraani ülaosas vasakul. Nüüd saate valmistada oma soovitud joogi.

- Asetage sobiv nõu peadüüsi alla.

- Valige jook.

Valmistamine käivitub.

Eksperežiimil joogivalmistamise ajal saab kohvijookide jahvatuskogust ja joogikogust muuta. Seadistust **ei** salvestata ja see kehtib üksnes praeguse joogivalmistamise puhul.

Eksperežiimi sisse- ja väljalülitamine

Kuvatakse menüü *Drinks*.

- Puudutage ↶.
- Valige *Settings* ja seejärel *Expert mode*.
- Eksperežiimi sisse- või väljalülitamiseks valige soovitud lisafunktsioon.
- Puudutage nuppu *OK*.

Kui lülitasite eksperežiimi sisse, saate nüüdsest jahvatuskogust ja / või joogikogust joogivalmistamise ajal muuta.

Eksperežiim: jahvatuskoguse ja joogikoguse kohandamine

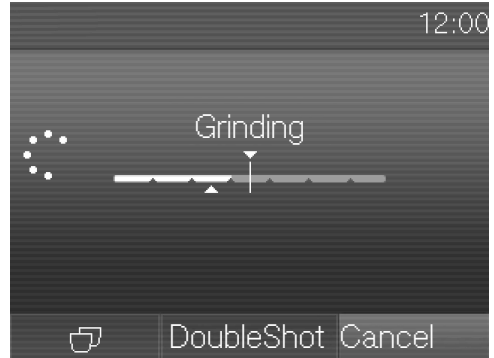
Kuvatakse menüü *Drinks*.

Parameetreid saab üksnes üksiku valmistusfaasi ajal muuta.

Jahvatuskoguse kohandamine

- Valige kohvijook.

Valmistamine käivitub. Nüüd saate jahvatuskogust kohandada samal ajal, kui kohviube jahvatatakse.



- Puudutage riba ja lükake regulaatorit (väike kolmnurk) soovitud viisil.

Riba puudutamise ajal kuvatakse *Adjust*.

Joogikoguse muutmise

- Valige jook.

Kui valite *DoubleShot* või *Two portions* ☐, ei saa joogikogust eksperežiimis muuta.

Valmistamine käivitub. Nüüd saate väljastuse ajal kohandada joogikogust, nt *latte macchiato* puhul muuta kuuma piima, piimavahu ja espresso kogust.

- Puudutage riba ja lükake regulaatorit (väike kolmnurk) soovitud viisil.

Seadistused

Menüüs **Settings** saate kohviautomaati oma vajadustele kohandada.

Mõnda seadistust, mille leiате menüüst **Settings**, on kirjeldatud kasutusjuhendi eraldi jaotistes.

Menüü “Seadistused” aktiveerimine

Kuvatakse menüü **Drinks**.

■ Puudutage ↵.

■ Valige **Settings** ⚙️.

Nüüd saate seadistusi kontrollida või muuta.

Tunnete hetkel valitud seadistuse värvilise märgistuse järgi ära.

Puudutades ↵, pääsete järgmisele menüütasandile.

Seadistuste muutmise ja salvestamine

Kuvatakse menüü **Settings** ⚙️.

■ Valige menüüpunkt, mida soovite muuta.

■ Valige soovitud seadistus ja kinnitage nupuga **OK**.

Seadistus salvestatakse.

Keel

Keelt ja vajaduse korral asukohta saab valida kõigi ekraanitekstide puhul.

Nõuanne: Kui seadistasite kogemata vale keele, leiате menüüpunkti **Language** sümboli ⚙️ järgi jälle üles.

Kellaeg

Saate seadistada kellaaja näitu, aja- vormingut ja kellaega.

Kuva (kellaajakuva)

Saate valida järgmiste võimaluste vahel:

- **On:** kellaega ja kuupäeva kuvatakse alati, kui seade on välja lülitatud.
- **Off:** kellaega ja kuupäeva ei kuvata, kui seade on välja lülitatud.
- **Night dimming:** kellaega ja kuupäeva kuvatakse ajavahemikus 5.00 kuni 23.00.

Vastavalt sellele, millise võimaluse valite, tarbib kohviautomaat rohkem või vähem elektrienergiat. Ekraanil kuvatakse vastav teade.

Kella vorming

Siin on valik:

- 24 tunni kuva (24 h)
- 12 tunni kuva (12 h (am/pm))

Seadistamine

Seadistada saab tunde ja minuteid.

Kui kohviautomaat on ühendatud WiFi-võrguga ja registreeritud Miele rakenduses, sünkroniseeritakse kella-aeg Miele rakenduses vastavalt asukoha seadistusele.

Taimer

Kasutada saab kahte taimerit, millel on järgmised funktsioonid:

Kohviautomaat

- lülitub sisse teatud kellaajal, näiteks hommikuti hommikusöögi ajaks (Switch on at);
- lülitub välja teatud kellaajal (Switch off at);
- lülitub välja teatud aja pärast, kui ühtki nuppu ei vajutata või ühtki jooki ei valmistata (Switch off after; ainult taimeril 1).

Taimerifunktsioone saate määrata üksikutele nädalapäevadele.

Switch on at ja Switch off at jaoks peab taimer aktiveeritud ja vähemalt üks nädalapäev valitud olema.

Taimeri valimine

Siin on valik:

- Taimer 1: Switch on at, Switch off at, Switch off after
- Taimer 2: Switch on at, Switch off at

Lülita sisse kell

Kui kasutuslukk on aktiveeritud, siis kohviautomaat **ei** lülitu määratud ajal sisse.

Taimeriseadistused inaktiveeritakse.

Kui kohviautomaat lülitub **kolm korda** taimerifunktsiooni Switch on at abil sisse ja jooki ei valmistata, ei lülitu seade enam automaatselt sisse. Nii ei lülitu kohviautomaat pikema eemalviibimise, näiteks puhkuse ajal igapäevaselt sisse.

Sisestatud kellaajad jäävad aga mällu ja aktiveeruvad pärast järgmist käsitsi sisselülitamist.

Väljalülitumine kell

Sisestatud kellaajad jäävad aga mällu ja aktiveeruvad pärast järgmist käsitsi sisselülitamist (vt peatükki "Sisselülitamine kell")

Lülita välja pärast

Taimerifunktsioon Switch off after on saadaval ainult taimeriga 1.

Kui ühtki nuppu pole puudutatud ega ühtki jooki valmistatud, lülitub kohviautomaat energia säästmise eesmärgil 20 minuti pärast välja.

Seda eelseadistust saab muuta ning valida aja vahemikus 15 minutit kuni 9 tundi.

Nädalapäevade määramine (Days of the week)

Valitud nädalapäeva tähistab .

■ Valige soovitud nädalapäev.

■ Kui kõik soovitud nädalapäevad on märgitud, puudutage valikut OK.

Taimeri aktiveerimine ja inaktiveerimine

Valisite kellaaja kuvaks On või Night dimming:

kui taimer on aktiveeritud valikus Switch on at, ilmub 23 h ja 59 min varem ekraanile sümbol ☺ ja soovitud sisselülitusaeg.

Kui kasutuslukk on aktiveeritud, ei saa taimerifunktsiooni Switch on at valida.

Seadistused

Valige soovitud taimerifunktsioon. Valitud taimerifunktsiooni tähistab .

Eco mode

Eco-režiim on energiasäästurežiim. Enne joogi valmistamise alustamist kuumutatakse süsteemi.

Tehaseseadistusena on Eco mode sisse lülitatud.

Valgustus

Teil on järgmised võimalused:

- Sisselülitatud seade: valgustuse heleduse seadistamine.
- Väljalülitatud seade: valgustuse heleduse seadistamine ja valgustuse väljalülitumise aja määramine.

Sisselülitatud olekus jääb kohvi-automat pärast viimast toimingut valgustatuks veel mõneks ajaks. Seda aega ei saa muuta.

Vee karedus

Kui katlakivieemalduskassetti **ei ole** paigaldatud ja te eemaldate kohvi-automatist katlakivi katlakivieemaldustablettidega, peate kohvi-automati seadistama kohalikule vee karedusele. Siis ilmub ekraanile õigel ajal teade katlakivi eemaldamise käivitamiseks.

Seadistage kohvi-automat kasutatava vee karedusele, et seade töötaks tõrgeteta ega saaks kahjustada.

Teavet kohaliku joogivee kareduse kohta saate kohalikust veevarustus-ettevõttest.

Kui kasutate pudelivett, näiteks mineraalvett, tehke seadme seadistus vastavalt kaltsiumisisaldusele. See on märgitud pudeli etiketile kujul mg/l Ca²⁺ või ppm (mg Ca²⁺/l).

Kasutage ilma süsihappegaasita joogivett.

Nõuanne: Kui vee karedus on > 21 °dH (3,8 mmol/l), soovime selle asemel kasutada pudelitesse villitud joogivett (< 150 mg/l Ca²⁺). Nii peate kohvi-automati harvemini katlakivist puhastama ja säästate keskkonda, sest kasutate vähem katlakivieemaldit.

Tehaseseadistusena on eelseadistatud karedusaste 3.

Valida on nelja karedusastme vahel:

°dH	mmol/l	ppm (mg/l CaCO ₃)	Seadistus*
0–8,4	0–1,5	0–150	pehme 1
8,4–14	1,5–2,5	150–250	keskmine 2
14–21	2,5–3,8	250–375	kare 3
> 21	> 3,8	> 375	väga kare 4

* Võimalik, et ekraanil olevad karedusastmed erinevad teie riigi veekareduse tähistusest. Kohvi-automati seadistamisel oma vee karedusele järgige **kindlasti** tabelis olevaid väärtusi.

Info

Menüüpunktis Info saate lasta kuvada üksikute jookide valmistatavate portsjonite arvu.

Lisaks saate vaadata, mitu portsjonit on võimalik valmistada enne järgmist kohvipressi puhastamist rasvast (No. of drinks until).

Eelmisele menüütasandile jõudmiseks puudutage nuppu ↶.



Kasutuslukk


Kohviautomaadi saab lukustada, et kõrvalised isikud, näiteks lapsed, seadet kasutada ei saaks.

Kasutusluku aktiveerimine ja inaktiveerimine

Kui kasutuslukk on aktiveeritud, on vabliki Switch on at taimeriseadistused inaktiveeritud. Kohviautomaat ei lülitu määratud ajal sisse.

Kasutusluku ajutine inaktiveerimine

Kui puudutate sisse- / väljalülitusnuppu , kuvatakse .

- Puudutage  nii kaua, kuni ekraanil kuvatakse vastav teade.

Pärast kohviautomaadi väljalülitumist on seade jälle lukustatud.

Miele@home

Miele@home'i alla võivad ilmuda järgmised punktid:

- Set up: seda valikut kuvatakse ainult siis, kui kohviautomaat ei olnud seni WiFi-võrguga ühendatud või Network configuration lähtestati.
- Deactivate* / Activate*: WiFi-võrgu seadistused jäävad alles, ent võrk lülitatakse sisse või välja.
- Connection status*: kuvatakse infot WiFi-võrgu kohta. Sümbolid näitavad ühenduse tugevust.
- Set up again*: praeguse WiFi-võrgu seadistused lähtestatakse. (WiFi-ühendus seadistatakse uuesti.)

* See Menüüpunkt kuvatakse siis, kui seadistatud on Miele@home ning kohviautomaat on ühendatud WiFi-võrguga.

Heledus

Segmendiribal saate seadistada ekraani heledust.

Helitugevus

Helisignaalide ja klahvihelide tugevust saab muuta segmendiribal.

Teenindus

Auru eemaldamine

Kui panete kohviautomaadi pikemaks ajaks hoiule või hakkate seda transportima, tuleb torudest vesi eemaldada – aur välja lasta (vt “Transportimine”).

Seadistused

Demorežiim

Kodukasutuse jaoks pole seda funktsiooni vaja.

Kohviautomaati saab funktsiooniga Demo mode kaupluses või messiruumides esitleda. Seejuures on seade valgustatud, kuid jookke valmistada ega muid toiminguid teha ei saa.

Võrgukonfiguratsioon tuleb lähtestada, kui kõrvaldate või müüte kohvi- automaadi või võtate kasutusele kasutatud kohviautomaadi. Vaid nii on tagatud, et kõik isikuandmed eemaldatakse ja eelmisel omanikul ei ole kohviautomaadile enam juurdepääsu.

Tehaseseadistused

Kohviautomaadi seadistusi saate tarneolekusse lähtestada.

Tarneoleku seadistusi saate vaadata punktist "Ülevaade võimalikest seadistustest".

Seadme seadistused

Järgmisi andmeid ei lähtestata:

- valmistatud jookide arv ja seadme olek (jookide arv kuni katlakivi eemaldamiseni, ... kohvipressi rasvast puhastamine),
- keel,
- kellaeg ja kuupäev,
- profiilid ja nende juurde kuuluvad joogid.

Descaling timer lähtestatakse 04.00 peale.

Võrgukonfiguratsioon

WiFi-võrgu seadistused lähtestatakse.

Kohviautomaadi saab ühendada WiFiga ja seda saab mobiilse lõppseadme, näiteks nutitelefoni või tahvelarvuti abil juhtida Miele rakendusega.

Arvestage ja järgige selle kasutusjuhendi ohutusjuhiseid ja hoiatusi ka siis, kui juhite kohviautomaati Miele rakenduse kaudu.

Kui kohviautomaat on ühendatud WiFi-võrguga, suureneb energia tarbimine. See kehtib ka siis, kui kohviautomaat on välja lülitatud.

Võrgu loomine (Miele@home)

Tarneolekus on võrku ühendamine inaktiveeritud.

- Kontrollige, kas kohviautomaadi paigalduskohas on teie WiFi-võrgu signaal piisavalt tugev.


Kuvatakse menüüd Settings .

- Valige Miele@home ja seejärel Set up.
- Valige soovitud ühendusmeetod:
 - Miele rakenduse teel
 - WPS-i teel
- Järgige kohviautomaadi ekraanil ja Miele rakenduses olevaid juhiseid.

Ekraanil kuvatakse Connection successfully established.

Võrgu uuesti loomine

Kui teie WiFi-võrk on muutunud, saate Miele@home'i kohviautomaadi jaoks uuesti luua.

Kuvatakse menüüd Settings .

- Valige Miele@home ja seejärel Set up again.
- Järgige juhiseid lõigus "Võrgu loomine (Miele@home)".

Kaugjuhtimine



Remote control on nähtav vaid siis, kui kohviautomaat on ühendatud WiFi-võrguga.

Miele rakenduses saab muuta näiteks kohviautomaadi seadistusi, kui kaugjuhtimine on sisse lülitatud. Joogi valmistamise käivitamiseks rakenduse kaudu peab olema lisaks aktiveeritud Mobile-Start.

Tarneolekus on kaugjuhtimine sisse lülitatud.

Kaugjuhtimise sisse- või välja-lülitamine

Kuvatakse menüü Drinks.

- Puudutage nuppu .
- Valige Settings  ja seejärel Remote control.
- Kaugjuhtimise sisse- või väljalülitamiseks valige soovitud lisafunktsioon.

Võrku ühendamine

MobileStart

Funktsiooni MobileStart abil saate Miele rakenduse kaudu nt käivitada joogi valmistamise.

 Põletusohu düüside juures.

Kui järelevalveta kasutamise ajal väljuvad vedelikud või aur, võivad kolmandad isikud põletusi saada, kui nad hoiavad kehaosi peadüüsi all või puudutavad kuumi detaile.

Veenduge, et inimesed, eelkõige lapsed, ei satuks järelevalveta kasutamisel ohtu.

Kui MobileStart on aktiveeritud, siis automaatset katlakivi eemaldamist ei toimu. Sisselülitamisel ei eelsoojendata ka torusid, et peadüüsi all olev ettevalmistatud tass ei täituks loputusveega.

Piimanõus olevat piima ei jahutata. Kui soovite rakenduse kaudu käivitada piimaga joogi valmistamise, jälgige, et piim oleks piisavalt külm (< 10 °C).


Kui kohviautomaati juhitakse vahetult, ei ole rakenduse teel juhtimine võimalik. Seadmelt juhtimine on ülimuslik.

Jookide kaugkäivitamiseks peab olema MobileStart aktiveeritud ja kohvimasin olema töövalmis. See tähendab:

- Veepaak on piisavalt täidetud.
- Kohviubade lahtris on piisavalt kohviube.
- Tilgavann ja kohvipaksunõu on tühjen datud.
- Kui enne viimast väljalülitamist valmistati piima, peab enne väljalülitamist piimatoru loputama.

- Kui soovite valmistada piima, peab piimanõu olema ühendatud. Jälgige piima temperatuuri.
- Peadüüsi all seisab piisavalt suur, tühi nõu.

24 tunni möödumisel MobileStart inaktiveeritakse.


Ekraanil kuvatakse sümbol , kui MobileStart on aktiveeritud, seda ka siis, kui kohviautomaat on välja lülitatud.

Kui valmistate joogi MobileStart abil, juhitakse teie tähelepanu joogi väljastamisele akustiliste ja visuaalsete signaalidega. Neid hoiatussignaale ei saa muuta ega välja lülitada.

Funktsiooni MobileStart sisse- ja väljalülitamine

Kui soovite kasutada funktsiooni MobileStart, peab lisafunktsioon Remote control olema sisse lülitatud.

Kuvatakse menüü Drinks.

- Puudutage nuppu .
- Valige MobileStart.
- Kaugjuhtimise sisse- või väljalülitamiseks valige soovitud lisafunktsioon.

Nüüd saate rakenduse abil käivitada joogi valmistamise. Selleks järgige sissejuhatavaid juhiseid.

RemoteUpdate

Kuvatakse menüüpunkti RemoteUpdate ja seda saab valida vaid siis, kui Miele@home'i kasutamise eeldused on täidetud.

RemoteUpdate'i abil saab uuendada kohviautomaadi tarkvara. Kui kohviautomaadile on olemas uuendus, laaditakse see kohviautomaadi kaudu automaatselt alla. Uuendust ei installita automaatselt, vaid peate selle käsitsi käivitama.

Kui te uuendust ei installi, saate oma kohviautomaati harjumuspärasel viisil kasutada. Miele soovib siiski uuendused installida.

Sisse- / väljalülitamine

Tehaseseadistusena on RemoteUpdate sisse lülitatud. Saadaolev uuendus laaditakse automaatselt alla ja see tuleb käsitsi käivitada.

Kui soovite, et uuendusi ei laaditaks automaatselt alla, lülitage RemoteUpdate välja.

RemoteUpdate'i kulgemine

Teavet uuenduste sisu ja mahu kohta leiate Miele rakendusest.

Kui saadaval on uuendus, kuvatakse kohviautomaadi ekraanil teade.

Uuenduse saate installida kohe või lükata installimise hilisemaks. Küsimus esitatakse sellisel juhul kohviautomaadi uuel sisselülitamisel.

Kui te ei soovi uuendust installida, lülitage RemoteUpdate välja.

Uuendus võib kesta mõne minuti.

RemoteUpdate'i puhul tuleb arvestada järgmist:

- Kui te teadet ei saa, ei ole ühtegi uuendust saadaval.
- Installitud uuendust ei saa tühistada.
- Ärge lülitage kohviautomaati uuenduste ajal välja. Muidu katkestatakse uuendamine ja uuendust ei installita.
- Mõnda tarkvarauuendust saab teha vaid Miele klienditeenindus.

Puhastamine ja hooldus



Ebapiisavast puhastamisest põhjustatud oht tervisele.

Soojuse ja niiskuse tõttu kohviautomaadi sisemuses võivad kohvijäägid hallitama ja / või piimajäägid hapuks minna ja tervist ohustada.

Puhastage kohviautomaati hoolikalt ja regulaarselt.

Ülevaade puhastusintervallidest


Soovitav puhastusintervall	Mida tuleb puhastada / hooldada?
Iga päev (päeva lõpus)	Veepaak
	Kohvipaksunõu
	Tilgavann ja tilgarest
	Piimanõu
	Piimatoru
	Tassiservaandur
1 kord nädalas (tugeva mustuse korral tihedamini)	Peadüüs
	Kohvipress
	Siseruum kohvipressi ja tilgavanni all
	Korpus
1 kord kuus	Kohviubade lahter
	Kohvipulbri lahter ja kohvipulbri sahtel
	Veepaagi sõelfilter (või vajaduse korral)
Vastavalt vajadusele	Piimavoolik
	Kohvipressi puhastamine rasvast (puhastustablettidega)
	Vajaduse korral eemaldage katlakivi, kui ekraanil kuvatakse vastav teade

Pesemine käsitsi või nõudepesumasinas

Kohvipressi **ei** tohi nõudepesumasinas pesta. Puhastage kohvipressi vaid käsitsi sooja veega ja **ilma puhastusvahendita**.

Järgmisi osi tohib puhastada vaid **käsitsi**:

- peadüüsi roostevabast terasest kate
- tassiservaandur
- kohvipress
- kohviubade lahtri kaas
- alumine paneel


 Kahjustusoht liiga kõrge temperatuuri tõttu nõudepesumasinas. Masina osad võivad nõudepesumasinas enam kui 55 °C juures kasutuskõlbmatuks muutuda, nt deformeeruda. Masinpestavate osade puhul valige üksnes kuni 55 °C pesuprogramm.

Kokkupuutel looduslike värvainetega, näiteks porgandi, tomati ja ketšupiga võivad plastosad nõudepesumasinas värvi muuta. Värvimuutus ei mõjuta osade tugevust.

Järgmisi osi **võib pesta nõudepesumasinas**:

- tilgavann ja kaas
- tilgarest
- veepaak
- kohvipaksunõu

- peadüüs (ilma roostevabast terasest katteta)
- kohvipulbri sahtel
- kaanega piimanõu
- piimatoru


 Põletusoht kuumade detailide või kuumade vedelike tõttu.

Kasutamise ajal võivad detailid väga kuumaks muutuda. Kui puudutate kuumi detaile, võib see põhjustada põletust. Väljavoolavad vedelikud ja aur on väga kuumad ja võivad põhjustada põletusi.

Ärge hoidke kehaosi düüside all, kui nendest väljub kuuma vedelikku või auru.

Laske kohviautomaadil enne puhastamist jahtuda.

Arvestage, et ka tilgavannis olev vesi võib väga kuum olla.

 Sissetungivast niiskusest põhjustatud kahjustuste oht.

Aurupuhasti aur võib sattuda pinge all olevatele osadele ja põhjustada lühise.

Ärge kasutage kohviautomaadi puhastamiseks aurupuhastit.

Seadme regulaarne puhastamine on väga oluline, sest kohvijäägid lähevad kiiresti hallitama. Piim võib minna hapuks ja piimasüsteemi ummistada.

Puhastamine ja hooldus

Sobimatud puhastusvahendid

Kõik pinnad võivad värvi muuta või muutuda, kui need puutuvad kokku sobimatute puhastusvahenditega. Kõik pealispinnad on kriimustustundlikud. Klaasesipaneelidel võivad kriimustused põhjustada purunemist. Eemaldage puhastusvahendite jäägid kohe. Jälgige, et katlakivi eemaldamise pritsmed eemaldataks kohe.

Pealispinna kahjustuste vältimiseks ärge kasutage puhastamisel

- soodat, ammoniaaki, happeid või klooriidi sisaldavaid puhastusvahendeid,
- lahustit sisaldavaid puhastusvahendeid,
- katlakivi lahustavaid puhastusvahendeid (ei sobi korpuse puhastamiseks),
- roostevaba terase puhastusvahendeid,
- nõudepesumasina puhastusvahendeid (ei sobi korpuse puhastamiseks),
- klaasipuhastusvahendeid,
- keraamilisest klaasist pliidiplaatide puhastusvahendeid,
- ahjupuhastusvahendeid,
- abrasiivseid puhastusvahendeid, nagu küürimispulber, puhastuspasta ja puhastuskivi,
- karedaid, kõvu küürimissvamme, näiteks keedupottide küürimissvamme, harju või kasutatud svamme, millesse on jäänud küürimisvahendite jääke,

- mustuse eemaldamise kustutuskuume,
- teravaid metallkaabitsaid,
- terasvilla või roostevabast terasest küürimisnuustikuid.

Tilgavanni ja kohvipaksunõu puhastamine

⚠ Põletusohu kuumade detailide või kuumade vedelike tõttu.

Kasutamise ajal võivad detailid väga kuumaks muutuda. Kui puudutate kuumi detaile, võib see põhjustada põletust. Väljavoolavad vedelikud ja aur on väga kuumad ja võivad põhjustada põletusi.

Kui torusid on just loputatud, siis oodake veidi, enne kui tilgavanni kohviautomaadist välja võtate.

Arvestage, et ka tilgavannis olev vesi võib väga kuum olla.

Ärge puudutage kuumi detaile.

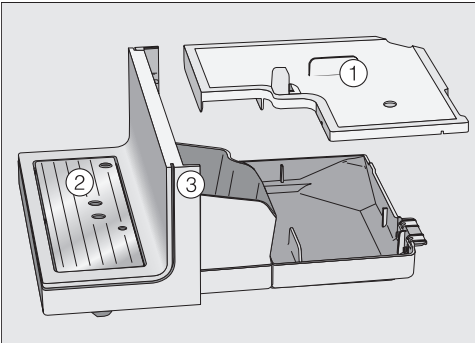
Puhastage tilgavanni ja kohvipaksunõud **iga päev**, et vältida ebameeldiva lõhna ja hallituse teket.

Kohvipaksunõu asetseb tilgavannis. Kohvipaksunõus on tavaliselt ka veidi loputusvett.

Kohviautomaat annab ekraanil märku, kui tilgavann ja / või kohvipaksunõu on täis ning vajavad tühjendamist. Tühjendage seejärel tilgavann **ja** kohvipaksunõu.

Eemaldage tilgavann ja kohvipaksunõu, kui kohviautomaat on sisse lülitatud. Vastasel juhul kuvatakse ekraanil teadet Empty the drip tray and the waste container, kuigi tilgavann ja / või kohvipaksunõu ei ole maksimaalselt täitunud.

- Tõmmake tilgavann ettevaatlikult kohviautomaadist välja.
- Tühjendage tilgavann ja kohvipaksunõu.

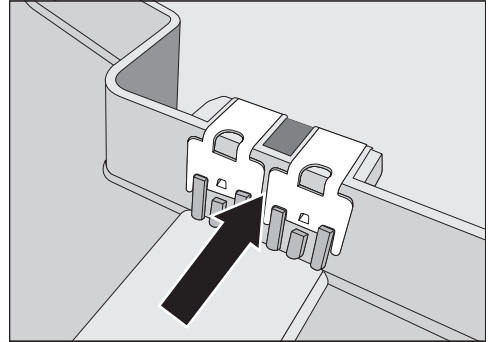


- Võtke kaas ①, tilgarest ② ja alumine paneel ③ välja.

Puhastage alumist paneeli vaid käsitsi sooja vee ja vähese nõudepesuvahendiga.

Kõiki teisi osi võib pesta nõudepesumasinas.

- Puhastage kõik osad.



- Puhastage kontaktid (metallplaadid) ja vaheruum hoolikalt. Kuivatage korralikult.

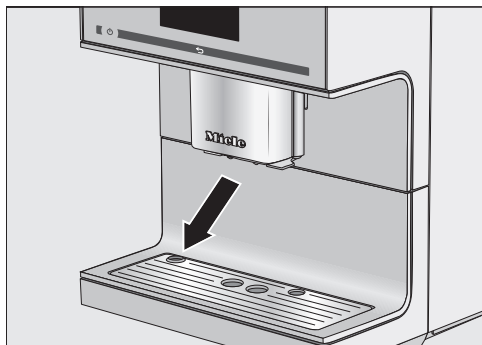
Vaid puhaste ja kuivade kontaktidega on võimalik kindlalt tuvastada, kas tilgavann on täis. Kontrollige kord nädalas kontaktide piirkonda.

- Puhastage tilgavanni all olev seadme sisemus.
- Asetage kohvipaksunõu, kaas ja alumine paneel tagasi tilgavannile **enne**, kui lükkate tilgavanni kohviautomaati. Jälgige, et lükkaksite tilgavanni kuni piirajani seadmesse.

Tilgaresti puhastamine

- Eemaldage tilgarest.
- Puhastage tilgaresti nõudepesumasinas või käsitsi sooja vee ja vähese nõudepesuvahendiga.
- Kuivatage tilgarest.

Puhastamine ja hooldus



- Asetage tilgarest oma kohale. Jälgige, et tilgarest oleks õigesti paigaldatud (vt joonist).

Veepaagi puhastamine

Puhastage veepaaki iga päev.

- Eemaldage veepaak.
- Puhastage veepaaki käsitsi sooja vee ja vähese nõudepesuvahendiga. Kuivatage veepaak.

Nõuanne: Veepaagi eriti põhjalikult puhastamiseks pange see aeg-ajalt nõudepesumasinasse.

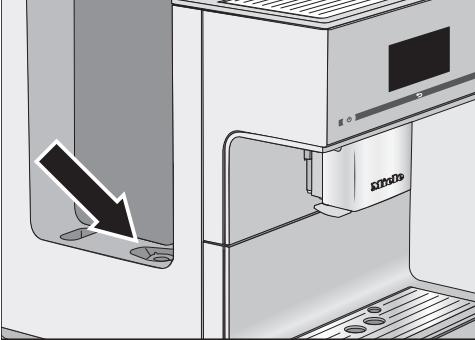
- Puhastage ja kuivatage hoolikalt kohviautomaadil olev veepaagi pesa, eriti süvendid.
- Asetage veepaak sisse tagasi.

Jälgige, et ventiil, veepaagi alumine pind ja pesa kohviautomaadil oleksid puhtad. Ainult siis saab veepaagi õigesti paigaldada.

Arvestage, et automaatne katlakivi eemaldamine töötab vaid piisavalt täidetud (vähemalt 500 ml vett) ja kohale asetatud veepaagiga.

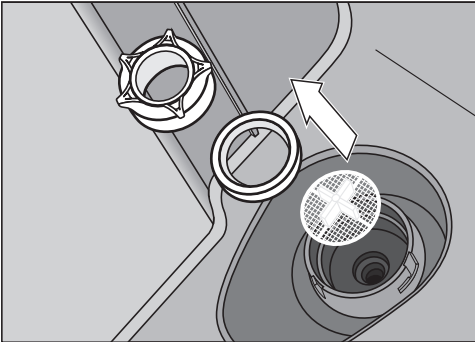
Veepaagi sõelfiltri eemaldamine ja puhastamine

Puhastage veepaagi sõelfiltrit kord kuus.



Veepaagi sõelfilter asub veepaagi all.

- Avage vasakpoolne kaas ja eemaldage veepaak.



- Keerake turvakate maha. Eemaldage rõngastihend ja sõel.
- Puhastage osad. Loputage kõik hoolikalt voolava vee all üle.
- Paigaldage esmalt sõel (rist üleval) ja seejärel tihend. Seejuures näitab rõngastihendi ava alla. Keerake nüüd turvakate kinni.
- Asetage veepaak sisse tagasi.

Integreeritud piimavahustiga peadüüsi puhastamine

Puhastage peadüüsi kõiki osi, v.a roostevabast terasest katet, vähemalt **kord nädalas** nõudepesumasinas. See eemaldab põhjalikult kohvi- ja piimajäägid.

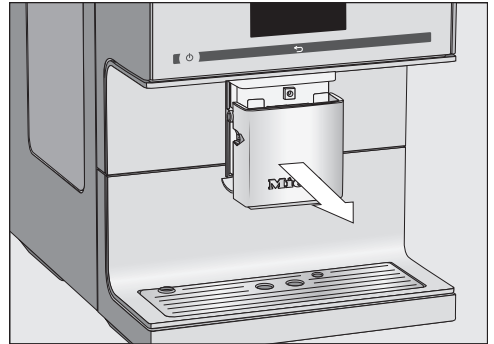
Puhastage peadüüsi roostevabast terasest katet **ainult** käsitsi sooja vee ja vähese nõudepesuvahendiga.

Kuvatakse menüü Drinks.

Kui peadüüs on ülemises asendis, ei saa detaile eemaldada. Selleks peab peadüüs liikuma hooldusasendisse.

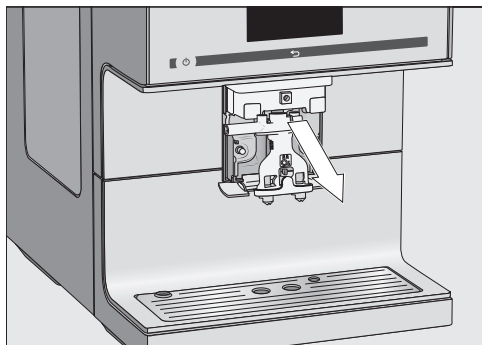
- Puudutage 3 sekundit nuppu ↵.

Peadüüs liigub hooldusasendisse.

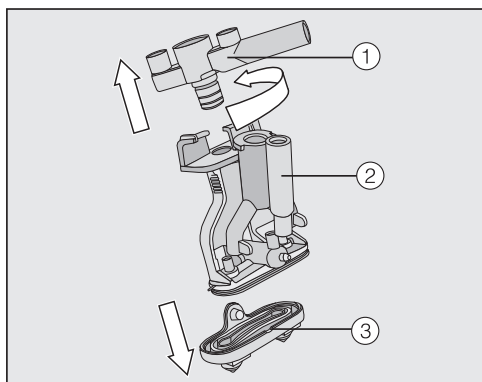


- Võtke roostevabast terasest kate sünnaga ette ära.

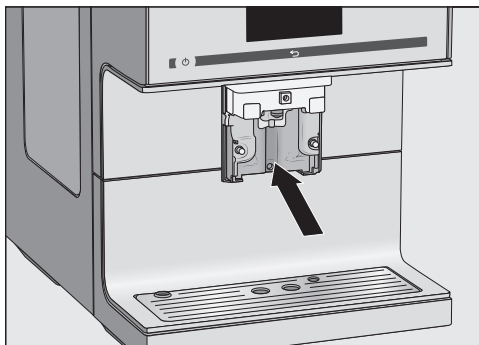
Puhastamine ja hooldus



- Tõmmake väljastusplokk suunaga ettepoole ära.



- Keerake ülemist, piimavooliku kinnitusega osa ①. Tõmmake detail ära. Tõmmake ka Y-detail ② ära. Võtke väljavooludüüsid ③ lahti.
- Puhastage kõik osad põhjalikult.



- Puhastage peadüüsi juures olev pind niiske lapiga.

Piimavooliku ummistunud ühendusdetaili puhastage voolava vee all kaasasoleva puhastusharjaga.

- Selleks pange puhastushari ühendusdetaili. Liigutage harja edasi ja tagasi, kuni kõik piimajäägid on eemaldatud.

Peadüüsi kokkupanemine

Väljastusploki saab lihtsamalt kokku panna, kui niisutate üksikuid detaile eelnevalt vees.

- Pange väljastusplokk uuesti kokku. Vajutage tugevalt, et väljastüdüüs ③ kindlalt väljastusplokile paigaldada.

Jälgige, et kõik osad oleksid tihedalt koos.

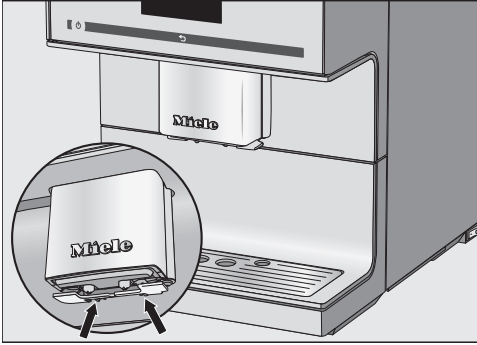
- Lükake väljastusplokk tagasi peadüüsile ja pange roostevabast terasest kate peale.
- Puudutage nuppu OK.

Nõuanne: Kui kohvautomaat on välja lülitatud, saate peadüüsi osi igal ajal eemaldada ja puhastada.

Tassiservaanduri eemaldamine ja puhastamine

Peadüüsi all asub tassiservaandur.

Puhastage tassiservaandurit iga päev käsitsi sooja vee ja vähese nõudepesuvahendiga.



- Vajutage mõlemad fiksaatorid kokku (nooled).

Tassiservaandur vabastatakse.

- Puhastage tassiservaandur.

Kohale asetamiseks:

- Vajutage tassiservaandur alt peadüüsis asuvasse hoidikusse.

Piimatoru puhastamine

Puhastage piimatoru iga päev

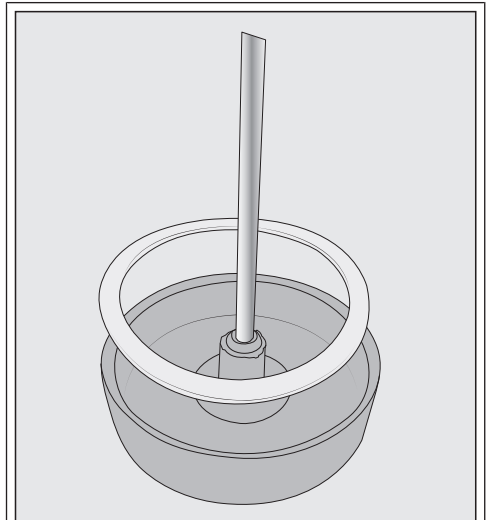
- Loputage piimatoru voolava vee all.
- Tõmmake ühendusdetail roostevabast terasest torult ära.
- Peske üksikdetalle nõudepesumasinas.

Nõuanne: Alternatiivselt võite üksikdetalle vähese nõudepesuvahendiga vees üleöö leotada. Seejärel loputage detaile voolava vee all.

Piimanõu puhastamine

Puhastage piimanõud iga päev nõudepesumasinas või käsitsi sooja vee ja vähese nõudepesuvahendiga.

- Keerake kaas piimanõu klaasilt maha ja eemaldage roostevabast terasest toru.
- Asetage kõik piimanõu osad nõudepesumasinasse.



Vajaduse korral saate ühendusdetalli ja tihendi piimanõu kaanest eemaldada. Kui olete roostevabast terasest toru eemaldanud, saab ühendusdetalli hõlpsalt piimanõu kaane siseküljelt välja vajutada. Puhastage üksikdetalle nõudepesumasinas.

Puhastamine ja hooldus

Piimasüsteemi käsitsi või hooldusprogrammiga puhastamine

⚠ Ebapiisavast puhastamisest põhjustatud oht tervisele. Piim sisaldab looduslikke baktereid. Soojuse ja niiskuse tõttu kohvi- automaadi sisemuses võivad bakterid paljuneda, näiteks piimajäägid hapuks minna ja tervist ohustada. Puhastage piima juhtivaid osi hoolikalt ja regulaarselt.

Kohviautomaadi piimasüsteemi tuleb puhastada umbes kord nädalas. Ekraanil kuvatav teade tuletab teile seda õigel ajal meelde.

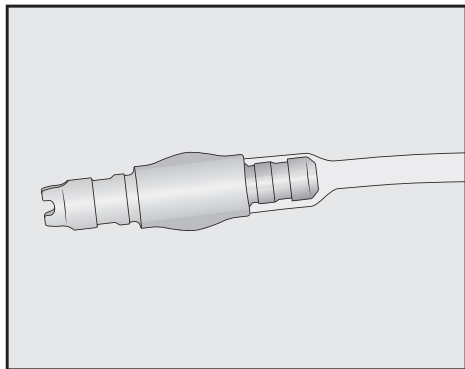
■ Kinnitage teade nupuga *OK*.

Kui kinnitate teate *Clean the milk pipework* nupuga *OK*, lähtestatakse seadmesisene puhastusintervalli loendur. Teile **ei** tuletata seda enam meelde.

Piimasüsteemi puhastamiseks on kaks võimalust:


- Integreeritud piimavahustiga peadüüsi võib eemaldada, koost lahti võtta ja nõudepesumasinas või käsitsi sooja vee ja vähese nõudepesuvahendiga puhtaks pesta (vt jaotist “Integreeritud piimavahustiga peadüüsi puhastamine”).
- Teine võimalus on puhastada piimasüsteemi hooldusprogrammi *Clean the milk pipework* ja piimasüsteemi puhastusvahendiga (vt jaotist “Piimasüsteemi puhastamine”).

Kui eemaldasite ühendusdetaili piimavoolikult: jälgige kokkupanekul, et voolikusse lükataks ühendusdetaili väiksem, peenem ots.



Nõuanne: Soovitame lisaks tavapärasele iganädalasele puhastusele puhastada piimasüsteemi kord kuus ka alternatiivse puhastusviisiga. Näiteks kui puhastate kord nädalas käsitsi, peaksite kord kuus käivitama hooldusprogrammi. Selline kombineerimine tagab piimasüsteemi optimaalse puhastuse.

Kohviubade lahtri puhastamine

 Töötava kohviveski juures on vigastusoht.

Kui panete käe veskisse või veskis on esemed, nt lusikas, ja seejärel käivitite kogemata jahvatuse, võite saada vigastada.

Enne kohviubade süsteemi puhastamist tõmmake toitepistik pistikupeesast, et kohviautomaat vooluvõrgust lahtutada.

Kohvioad sisaldavad rasvu, mis ladestuvad kohviubade lahtri seintele ja võivad takistada ubade liikumist. Seejärel puhastage kohviubade lahtrit regulaarselt pehme lapiga.

Nõuanne: Puhastage kohviubade lahtrit tolmuimejaga, et eemaldada kõik kohvijäägid.

- Eemaldage kohviubade lahtri kaas.
- Eemaldage lahtrist kohvioad.
- Puhastage kohviubade lahtrit kuiva pehme lapiga.

Nüüd võite kohviubade lahtri jälle kohviubadega täita.

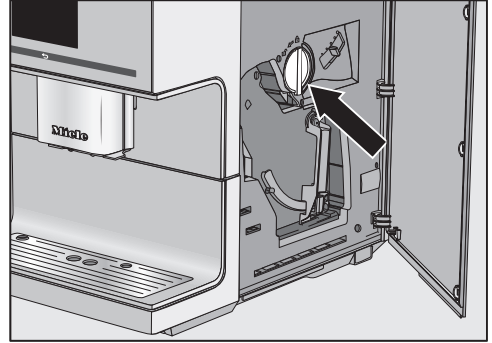
- Pange kaas peale tagasi.

Nõuanne: Vajadusel saate kohviubade lahtri kaant pesta **käsitsi** sooja vee ja vähese nõudepesuvahendiga. Kuivatage kaas korralikult, enne kui sellega kohviubade lahtri sulgete.

Kohvipulbri sahtli puhastamine

Puhastage kohvipulbri sahtlit ja kohvipulbri lahtrit regulaarselt, näiteks siis, kui puhastate kohvipressi rasvast.

- Avage seadme uks.



- Kohvipulbri sahtli väljavõtmiseks keerake käepide (nool) vasakule.
- Puhastage kohvipulbri sahtlit nõudepesumasinas või käsitsi sooja vee ja vähese nõudepesuvahendiga. Kuivatage kohvipulbri sahtel.
- Eemaldage kohvipulbrijäägid kohvipulbri lahtrist kuiva pehme rätikuga.
- Pange kohvipulbri sahtel tagasi. Kohvipulbri lahtri sulgemiseks keerake käepide paremale.
- Sulgege seadme uks.

Puhastamine ja hooldus

Korpuse puhastamine

Kõik pinnad võivad värvi muuta või muutuda, kui mustus jääb kauemaks pindadele või need puutuvad kokku sobimatute puhastusvahenditega.

Mustus tuleks korpusest kohe eemaldada.

Jälgige, et katlakivi eemaldamise pritsmed pühitaks kohe ära.

- Lülitage kohviautomaat välja.
- Puhastage seadme esikülge puhta svammlapi, nõudepesuvahendi ja sooja veega. Seejärel kuivatage kõike pehme lapiga.

Nõuanne: Korpust võib puhastada ka Miele universaalse mikrokiudlapiga.

Hooldusprogrammid

Olemas on järgmised hooldusprogrammid:

- seadme loputamine
- piimasüsteemi loputamine
- piimasüsteemi puhastamine
- kohvipressi puhastamine rasvast
- katlakivi eemaldamine seadmest

Kui ekraanile ilmub vastavasisuline teade, aktiveerige vastav hooldusprogramm. Hooldusprogramme saab igal ajal lisaks käivitada, et kohviautomaati ei peaks ebasobival ajal sundpuhastama.

Arvestage, et vastav hooldusprogramm tuleb täielikult läbi teha ja seda ei saa katkestada.

Menüü Maintenance avamine

Kuvatakse Menüü Drinks.

- Puudutage nuppu ↵.
- Valige Maintenance.

Nüüd saate valida hooldusprogrammi.

Seadme loputamine

Pärast kohvijoogi valmistamist teeb kohviautomaat väljalülitamisel loputuse. Nii eemaldatakse võimalikud kohvijäägid.

Torusid saab loputada ka käsitsi.

Kuvatakse Menüü Drinks.

- Puudutage ↵.
- Valige Maintenance ja seejärel Rinse the machine.

Vajadusel palutakse teil asetada piimatoru tilgaresti sisse.

Piimasüsteemi loputamine

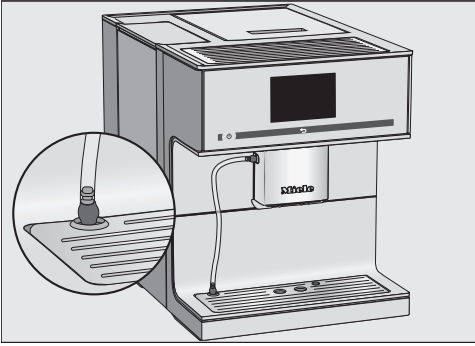
Piimasüsteem võib piimajääkide tõttu ummistuda. Seepärast tuleb piimasüsteemi regulaarselt loputada. Kui valmistasite piima, kuvatakse hiljemalt väljalülitamisel üleskutse asetada piimatoru tilgaresti sisse.

Piimasüsteemi saab loputada ka käsitsi.

Kuvatakse Menüü Drinks.

Nõuanne: Asetage sobiv nõu peadüüsi alla.

- Puudutage nuppu ↵.
- Valige Maintenance ja seejärel Rinse the milk pipework.



- Asetage piimavoolik tilgaresti avasse.
- Kinnitage nupuga OK.

Piimasüsteem loputatakse läbi.

Piimasüsteemi puhastamine

Soovitame optimaalseks puhastamiseks kasutada Miele piimasüsteemi puhastusvahendit. Piimasüsteemi puhastuspulber on välja töötatud spetsiaalselt Miele kohviautomaatide jaoks ja ennetab seeläbi kahjusid.

Piimasüsteemi puhastusvahend on saadaval Miele veebipoes, Miele klienditeeninduses või Miele müügiesinduses.

Hooldusprogramm Clean the milk pipework kestab u 10 minutit.

Piimasüsteemi puhastamiseks vajate piimavoolikute puhastusvahendi ühte pulka.

Kuvatakse menüü Drinks.

- Puudutage nuppu ←.

Puhastusprotsessi ei saa katkestada. Protsess tuleb lõpuni läbi teha.

- Valige Maintenance ja seejärel Clean the milk pipework.

Protsess käivitatakse.

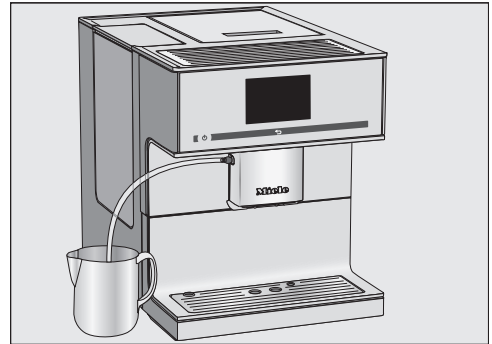
- Järgige ekraanile ilmuvaid juhiseid.

Ekraanil kuvatakse Insert milk pipe in cleaning agent.

Puhastuslahuse valmistamine:

- Lahustage puhastuspulber eraldi anum 200 ml leiges vees. Segage segu lusikaga kuni pulbri täieliku lahustumiseni.

Puhastamine:



- Asetage anum kohviautomaadi kõrvale ning asetage piimavoolik puhastuslahusesse. Jälgige, et piimavoolik oleks piisavalt sügaval puhastuslahuses sees.

- Puudutage nuppu OK.

- Järgige ekraanil olevaid juhiseid.

Pärast loputamist on puhastusprotsess lõppenud.

Kohvipressi puhastamine rasvast ja sisemuse puhastamine

Sõltuvalt kasutatava kohviubade sordi rasvasisaldusest võib kohvipress kiiremini ummistuda. Aromaatsete kohvijookide ja kohviautomaadi laitmatu töö heaks tuleb kohvipressist regulaarselt rasv eemaldada.

Puhastamine ja hooldus

Soovitame optimaalseks puhastamiseks kasutada Miele puhastustablette. Need puhastustabletid kohvipressist rasva eemaldamiseks on välja töötatud spetsiaalselt Miele kohviautomaatide jaoks ja ennetavad seeläbi kahjusid.

Puhastustabletid on saadaval Miele veebipoes, Miele klienditeeninduses või Miele müügiesinduses.

Hooldusprogramm *Degrease the brew unit* kestab u 10 minutit.

Hooldusprogrammi jaoks vajate ühte puhastustabletti.

Pärast 200 portsjonit kuvatakse ekraanil kiri *Degrease the brew unit*.

- Kinnitage teade nupuga *OK*.

Teadet kuvatakse regulaarsete ajavahemike järel. Kui kätte on jõudnud maksimaalne valmistatavate jookide arv, lukustatakse kohviautomaat jookide valmistamiseks.

Võite kohviautomaadi välja lülitada, kui te ei soovi sel hetkel hooldusprogrammi läbi viia. Kohvi saab jälle valmistada, kui kohvipress on rasvast puhastatud.

Kohvipressi puhastamine rasvast pärast teate kuvamist ekraanil

Jooke ei saa valmistada ja ekraanil kuvatakse teadet *Degrease the brew unit*.

Hooldusprogrammi ei saa katkestada. Protsess tuleb lõpuni läbi teha.

- Puudutage nuppu *OK*.

Hooldusprogramm käivitatakse.

- Järgige ekraanil olevaid juhiseid.

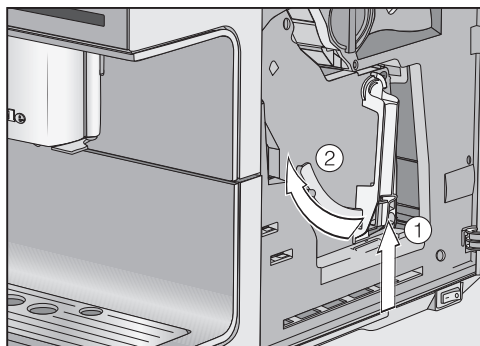
Kohvipressi ja sisemuse puhastamine

Hea kohvi maitse tagamiseks ja mikroobide tekke ennetamiseks eemaldage kohvipress kord nädalas ja puhastage seda voolava vee all.

Kohvipressi liikuvad osad on kaetud määrdega. Puhastusvahendid kahjustavad kohvipressi.

Puhastage kohvipressi vaid käsitsi sooja veega ja **ilma puhastusvahendita**.

- Avage seadme uks.



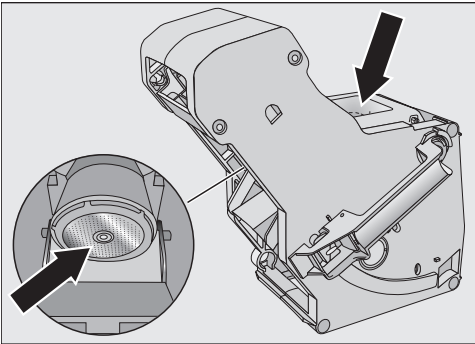
- Hoidke all kohvipressi käepidemel olevat nuppu ① ja keerake seejuures käepidet vasakule ②.

Puhastamine ja hooldus

- Tõmmake kohvipress ettevaatlikult kohviautomaadist välja.

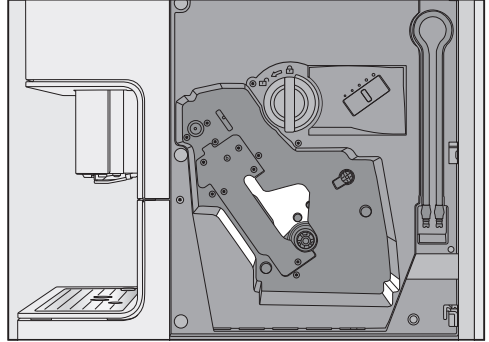
Kui olete kohvipressi välja tõmmanud, **ärge** muutke kohvipressi käepideme asendit. Vastasel juhul ei saa kohvipressi oma kohale asetada.

- Puhastage kohvipressi **käsitsi, voolava sooja vee all**, ilma puhastusvahendit lisamata.



- Eemaldage sõeltelt kohvijäägid (vt nooled).
- Kuivatage lehter, et kohvipulber järgmise kohvivalmistamise ajal lehtri külge ei kleepuks.

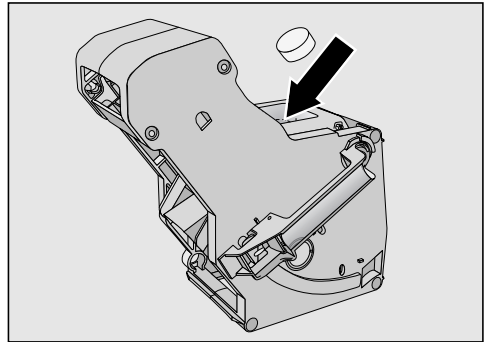
⚠ Ebapiisavast puhastamisest põhjustatud oht tervisele. Niisked kohvipulbrijäägid sisemuses võivad hallitada ja tervist ohustada. Eemaldage regulaarselt kohvipulbrijäägid ja puhastage sisemus.



- Puhastage kohviautomaadi sisemus. Jälgige, et puhastaksite joonisel kujutatud piirkondi eriti põhjalikult.

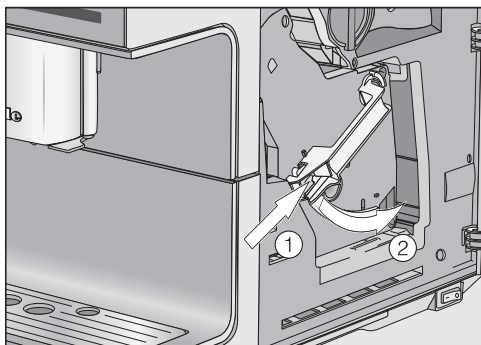
Nõuanne: Eemaldage kohvipulbri jäägid tolmuimejaga.

Ekraanil kuvatakse: Fit the brew unit with a tablet in it.



- Pange puhastustablett ülevalt kohvipressi (nool).
- Lükake kohvipress koos puhastustabletiga otse kohviautomaati.

Puhastamine ja hooldus



- Vajutage all kohvipressi käepidemel olevat nuppu ① ja keerake seejuures käepidet paremale ②.
- Sulgege seadme uks.
- Järgige ekraanil olevaid juhiseid.

Pärast loputamist on puhastusprotsess lõppenud.

Katlakivi eemaldamine seadmest

Katlakivieemaldilahuse pritsmetest põhjustatud kahjustusohu tõttu. Õrnad pinnad ja / või looduslikust materjalist põrandad võivad kahjustada saada.

Eemaldage võimalikud katlakivi eemaldamise pritsmed kohe.

Kohviautomaati tekib kasutamisel katlakivi. Kasutatava vee karedusest sõltub, kui kiiresti seadmesse katlakivi tekib. Lubjajäägid tuleb regulaarselt eemaldada.

Sõltuvalt teie kasutuskäitumisest ja vee karedusest peate aeg-ajalt lisaks automaatsele katlakivi eemaldamisele ka käsitsi katlakivi eemaldama.

Kui katlakivieemalduskasseti **ei ole** paigaldatud või on paigaldatud **tühi** või **aegunud** kasset, peate kohviautomaati regulaarselt katlakivist puhastama hooldusprogrammiga *Descal the machine*.

Seade juhib teid läbi katlakivieemaldusprotsessi. Ekraanil kuvatakse erinevaid teateid, näiteks palutakse teil tilgavanni tühjendada või veepaaki täita.

Katlakivi eemaldamiseks on vaja **ühte** katlakivieemaldustabletti. Protsess kestab u 12 minutit.

Kui katlakivi on vaja eemaldada, ilmub kohviautomaadi ekraanile teade. Ekraanil kuvatakse *Number of drinks until the machine must be descaled: 50*. Kohviautomaat kuvab iga joogi valmistamise ajal katlakivi eemaldamiseni jäänud jookide arvu.

- Kinnitage teade nupuga *OK*.

Kui katlakivi eemaldamiseni jäänud jookide arv on 0, siis kohviautomaat lukustub.

Ekraanil kuvatakse *Descal the machine*.

Kohviautomaadi võib välja lülitada, kui te ei soovi sel hetkel katlakivi eemaldada. Jooke saate jälle valmistada alles pärast katlakivi eemaldamist.

Katlakivi eemaldamine pärast teate kuvamist ekraanil


Ekraanile ilmub teade: *Descal the machine*.

Katlakivi eemaldamise protsessi ei saa katkestada. Protsess tuleb lõpuni läbi teha.

- Puudutage nuppu *OK*.

Protsess käivitatakse.

- Järgige ekraanil olevaid juhiseid.

Kui ekraanil kuvatakse Fill the water container to the  symbol with descaling agent and lukewarm water and place it in the machine., toimige järgmiselt.

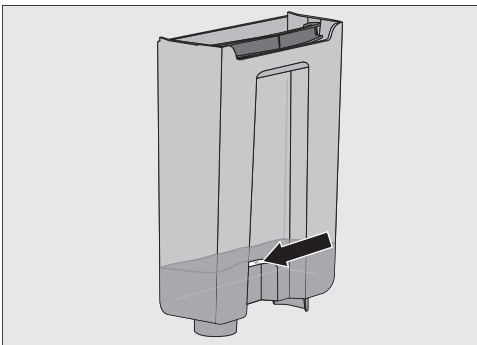
Katlakivieemaldi lahuse valmistamine

Soovitame optimaalseks katlakivi eemaldamiseks kasutada Miele katlakivieemaldustablette.


Katlakivieemaldustabletid on spetsiaalselt välja töötatud Miele kohviautomaatide jaoks.

Teised katlakivieemaldid, mis sisaldavad lisaks sidrunhappele ka teisi happeid ja / või muid soovimatuid koostisosi, nt kloriide, võivad toodet kahjustada. Peale selle võib katlakivi eemaldamise lahuse kontsentratsiooni nõuete eiramise korral vajalik toime jääda tagamata.

Katlakivieemaldustabletid on saadaval Miele veebipoes, Miele klienditeeninduses või Miele müügiesinduses.




- Pange veepaaki **üks** katlakivieemaldustablett.


- Täitke veepaak kuni katlakivi eemaldamise tähiseni  leige veega.

Järgige katlakivieemaldi segu vahetorkorda. Veepaaki tuleb kindlasti lisada etteantud kogus vett. Vastasel juhul katkestatakse katlakivi eemaldamise protsess.

Katlakivi eemaldamine

- Asetage veepaak sisse tagasi.
- Järgige ekraanil olevaid juhiseid.

Kui ekraanile ilmub Rinse the water container and fill it to the  symbol with fresh tap water:

- Loputage veepaaki hoolikalt puhta veega. Jälgige, et veepaaki **ei** jääks katlakivieemaldi jääke. Täitke paak kuni katlakivi eemaldamise tähiseni  puhta joogiveega.

Pärast loputamist on katlakivi eemaldamise protsess lõppenud. Nüüd saate jooke valmistada.

Automaatne katlakivi eemaldamine

Katlakivieemaldilahuse pritsmetest põhjustatud kahjustuste oht.

Õrnad pinnad ja / või looduslikust materjalist põrandad võivad kahjustada saada.

Eemaldage katlakivieemaldilahuse pritsmed.

Jälgige juba veega täidetud kasseti käitlemisel, et katlakivieemaldilahust ei satuks õrnadele pindadele.

Seadmeosade ettenähtud kasutusea saavutamiseks ja joogivalmistuse jaoks katlakivivaese keskkonna tagamiseks peate kohviautomaadi torudest aeg-ajalt käsitsi katlakivi eemaldama. Intervallid määrab teie kasutuskäitumine ja kasutatava vee karedus. Kui valmistate näiteks kohvijooke piimaga, peate kohviautomaati katlakivieemaldustablettidega sagedamini katlakivist puhastama.

Kohviautomaadil on automaatne hoolusprogramm seadmest katlakivi eemaldamiseks. Selle jaoks paigaldatakse kohviautomaati Miele katlakivieemalduskassett. Kohviautomaat määrab kasutamiskäitumise põhjal, kas automaatne katlakivi eemaldamine viiakse läbi. Automaatne katlakivi eemaldamine kestab koos mõjumisajaga u 30 minutit.

Automaatse katlakivi eemaldamise käivitusaja saab määrata funktsiooni Descaling timer abil.


Automaatse katlakivi eemaldamise jaoks segatakse vesi katlakivieemaldiga lahuseks. Katlakivieemaldilahus pumbatakse läbi kohviautomaadi torude. Pärast mõjuaega loputatakse lahus täielikult torudest välja ja jooke saab taas harjumuspäraselt valmistada.

Automaatse katlakivi eemaldamise ajal kuulete lühikeste ajavahemike järel pumpamis- ja loputusmüra, kuigi seade on välja lülitatud ja ekraan on pime.

Automaatset katlakivi eemaldamist ei käivitata, kui te jooke ei valmistata.

Mida tuleb automaatse katlakivi eemaldamise eel ja ajal jälgida?

Kohviautomaat peab olema tööks valmis ja järgmised tingimused peavad olema täidetud:

- Töövalmis katlakivieemalduskassett on paigaldatud.
- Kohviautomaat on ühendatud vooluvõrku. Automaatse katlakivi eemaldamise ajal **ei tohi** kohviautomaati vooluvõrgust lahutada.
- Paigaldatud on tilgavann, kohvipress ja peadüüs.
- Veepaak on vähemalt katlakivi eemaldamise tähiseni  veega täidetud ja paigaldatud (vähemalt 500 ml vett).
- Järgige teateid, mida võidakse kuvada enne väljalülitamist, näiteks Empty the drip tray.
- Piimavoolik on asetatud tilgaresti.
- Kohviautomaat on välja lülitatud.

Automaatne katlakivi eemaldamine

Miele katlakivieemalduskassett

Kasutage automaatse katlakivi eemaldamise jaoks üksnes Miele katlakivieemalduskassetti.

Pärast Miele katlakivieemalduskasseti paigaldamist kohviautomaati on see kõlblik u 1 aasta (säilivusaeg pärast pakendi avamist). Üheaastane säilivusaeg algab kuupäevast, millal katlakivieemalduskassett paigaldati ja veega täideti.

Ärge paigaldage katlakivieemalduskassetti, mida kasutati juba mõnes muus Miele kohviautomaadis. Kohviautomaadil puudub info selle kassetti täietaseme kohta. Katlakivi eemaldamise toime võib olla ebapiisav ja kohviautomaati kahjustada.

Ärge täitke katlakivieemalduskassetti vedelike või teiste ainetega.

Katlakivieemaldi sisaldub katlakivieemalduskassetis tablettidena. Kui kassett on paigaldatud kohviautomaati, täidetakse see veega. Tabletid lahustuvad järk-järgult.

Sõltuvalt kohviautomaadi kasutamisest jätkub katlakivieemalduskassetist 7 kuni 12 kuuks.

Kui katlakivieemalduskassett on peaaegu otsas, kuvatakse ekraanil teade, et kassetti tuleb vahetada. Kinnitage teade nupuga OK. Pärast seda esimest teadet on võimalik teha veel kuus katlakivi eemaldust.

Miele katlakivieemalduskassett on saadaval Miele veebipoes, Miele klienditeeninduses ja Miele müügiesinduses.

Kui katlakivieemalduskassetti ei ole paigaldatud või on paigaldatud **tühi** või **aegunud** kassett, tuleb kohviautomaati katlakivist puhastada hooldusprogrammiga *Descal the machine*. Selleks vajate vastavat katlakivieemaldit (vt peatüki “Puhastamine ja hooldus” jaotist “Katlakivi eemaldamine seadmest”).

Katlakivieemalduskassett võib ka pikeema eemaloleku ajaks paigaldatuks jääda. Kohviautomaadi transportimisel eemaldage kassett enne transporti. Pange seejuures tähele:

- Veega täidetud katlakivieemalduskassetti tohib kohviautomaadiväliselt hoiustada maksimaalselt kolm nädalat.
- Transportige vett täis katlakivieemalduskassetti püstises asendis ja ettevaatlikult. Vältige raputamist. Raputamine või ümberkeeramine lühendavad kasutusiga või kahjustavad kassetti.
- Hoidke kassetti püstises asendis, pimedas ja toatemperatuuril (16–38 °C).

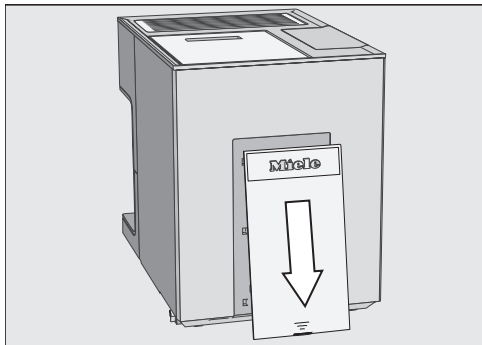
Katlakivieemalduskasseti paigaldamine

Katlakivieemaldilahuse pritsmetest põhjustatud kahjustuste oht.

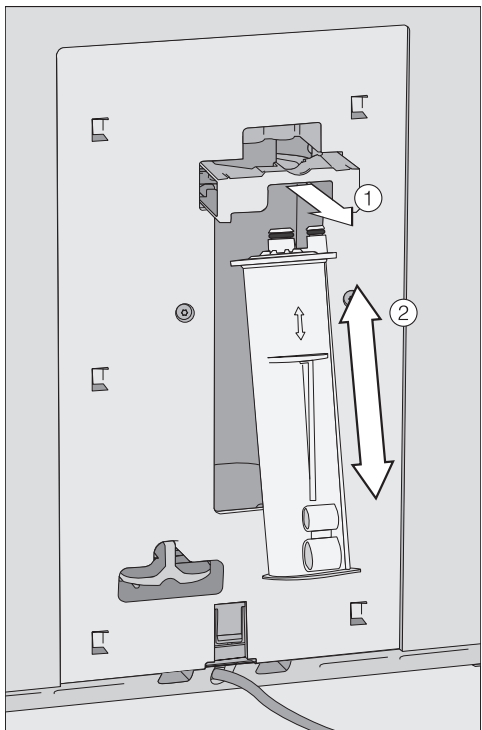
Õrnad pinnad ja / või looduslikust materjalist põrandad võivad kahjustada saada.

Jälgige juba veega täidetud kasseti käitlemisel, et katlakivieemaldilahust ei satuks õrnadele pindadele.

Automaatne katlakivi eemaldamine



- Lükake kohviautomaadi tagaküljel asuv klapp alla.



- Tõmmake kassetihoidik ① ette.
- Pange kassett ② oma kohale ja lükake see kuni fikseerumiseni üles.
- Lükake kassetihoidik taha ja pange klapp peale.

- Järgige ekraanile ilmuvaid juhiseid.

Järgmine kord, kui te kohviautomaadi välja lülitate, täidetakse loputamise ajal ka uus katlakivieemalduskassett veega. On kuulda, kuidas kassetti lühikeste intervallide järel veega loputatakse.

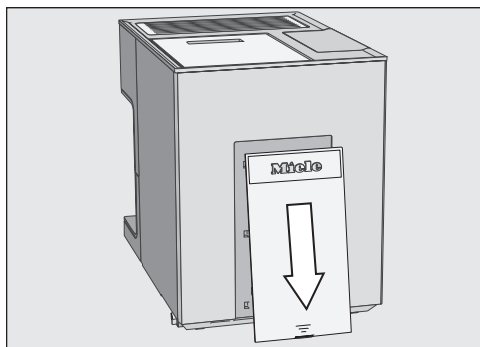
Katlakivieemalduskasseti eemaldamine

Katlakivieemaldilahuse pritsmetest põhjustatud kahjustuste oht.

Õrnad pinnad ja / või looduslikust materjalist põrandad võivad kahjustada saada.

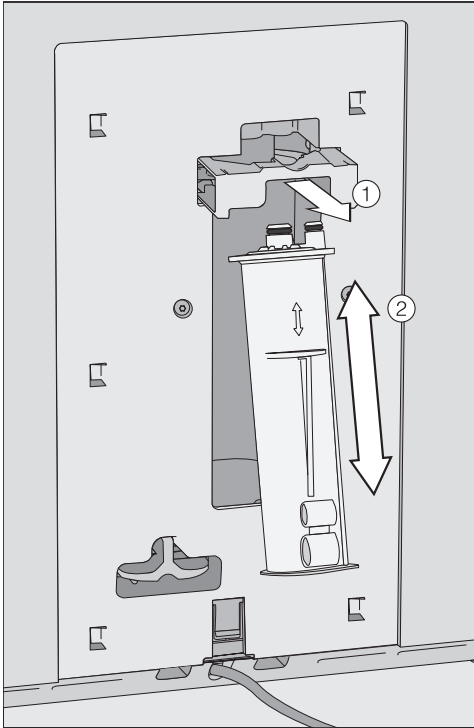
Jälgige juba veega täidetud kasseti käitlemisel, et katlakivieemaldilahust ei satuks õrnadele pindadele.

Kohviautomaat on sisse lülitatud. Ainult siis tuvastab seade katlakivieemalduskasseti.



- Lükake kohviautomaadi tagaküljel asuv klapp alla.

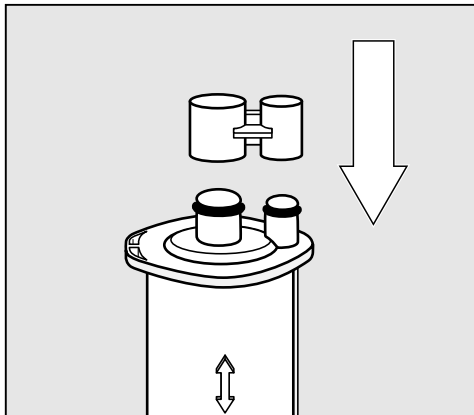
Automaatne katlakivi eemaldamine



- Tõmmake kassetihoidik ① ette.

Katlakivieemalduskassett on juba paigaldatud.

- Võtke kassett välja ②.



- Sulgege katlakivieemalduskassett kattega.

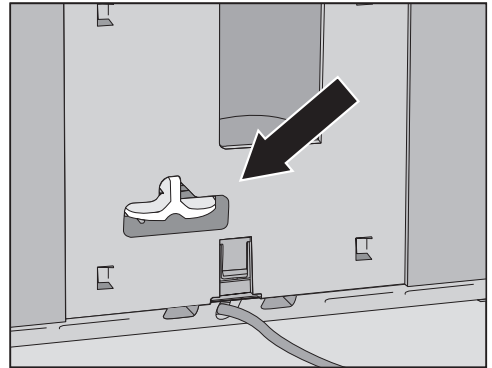
Kate on kassetisilindri küljes. Eraldage kate perforeeritud kohast.

- Vajadusel visake kassett olmeprügisse.

Katlakivieemalduskassetti ei kasutata

Kui te ei soovi kasutada katlakivieemalduskassetti, peate süsteemi adapteriga sulgema. Selliseid teateid nagu Fit a new descaling cartridge sellisel juhul ei kuvata.

- Eemaldage katlakivieemalduskassett.



- Paigaldage katlakivieemalduskassetti asemele adapter.

Automaatne katlakivi eemaldamine inaktiveeritakse, kui võtate katlakivieemalduskassetti välja. Siis eemaldate katlakivi käsitsi hooldusprogrammiga Descal the machine. Selleks vajate vastavat katlakivieemaldit (vt peatüki “Puhastamine ja hooldus” jaotist “Katlakivi eemaldamine seadmest”).

Automaatne katlakivi eemaldamine

Automaatse katlakivi eemaldamise käivitusaeg (Descaling timer)

Automaatse katlakivi eemaldamise igapäevast käivitusaega saab valida vastavalt soovile. Kohviautomaat peab mõjumisajal (u 30 minutit) olema välja lülitatud.

Turneolekus on automaatse katlakivi eemaldamise käivitusaeg kell 04.00.

Automaatse katlakivi eemaldamise käivitusaja seadistamine

Kuvatakse menüü Drinks.

- Puudutage ↵.
- Valige Settings  ja seejärel Timer.
- Valige Descaling timer.
- Seadistage soovitud käivitusaeg ja puudutage valikut OK.

Käivitusaeg salvestatakse. Automaatne katlakivi eemaldamine käivitub nüüdsest iga päev soovitud kellaajal.

Automaatse katlakivi eemaldamise katkestamine

Mõjumisajal saab automaatse katlakivi eemaldamise katkestada.

Automaatse katlakivi eemaldamise saab ükskõik kui sagedasti katkesta. Vajaduse korral peate kohvi- automaati katlakivieemaldustablettidega katlakivist puhastama (vt peatüki “Puhastamine ja hooldus” jaotist “Katlakivi eemaldamine seadmest”).

- Puudutage sisse-/väljalülitusnuppu ①.

Järelejäänud aega kuvatakse ekraanil.

- Puudutage Cancel.

Katlakivieemaldilahus loputatakse torudest välja. Väljaloputamine võib kesta kuni 5 minutit. Pärast seda saate jooke valmistada.

Enamiku igapäevase töö käigus esineda võivatest tõrgetest ja vigadest saate ise kõrvaldada. Paljudel juhtudel hoiate sellega kokku nii aega kui ka raha, kuna te ei pea kutsuma klienditeenindust.

Aadressilt www.miele.com/service leiate teavet tõrgete ise kõrvaldamise kohta.

Allolevad tabelid on teile abiks tõrke või vea põhjuste väljaselgitamisel ja kõrvaldamisel.

Teated ekraanil

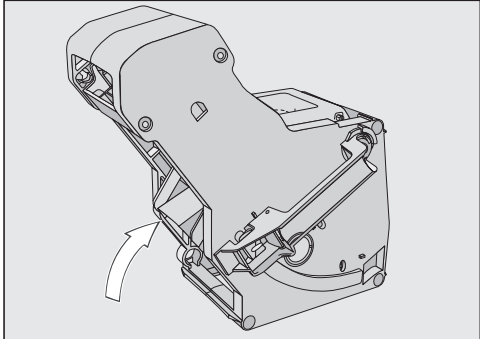
Veateated peate nupuga OK kinnitama. See tähendab, et isegi kui tõrge on kõrvaldatud, võib teade uuesti ekraanile ilmuda.

Tõrke kõrvaldamiseks järgige ekraanil kuvatavaid juhiseid.

Kui veateade ilmub seejärel uuesti ekraanile, võtke ühendust Miele klienditeenindusega.

Probleem	Põhjus ja selle kõrvaldamine
F1, F2, F80, F82	Tekkinud on sisemine tõrge. ■ Lülitage kohviautomaat sisse-/väljalülitusnupust ① välja. Oodake enne seadme uuesti sisselülitamist u 1 tund.
F41, F42, F74, F77, F225, F226, F235, F236	Tekkinud on sisemine tõrge. ■ Lülitage kohviautomaat sisse-/väljalülitusnupust ① välja. Oodake enne seadme uuesti sisselülitamist u 2 minutit.

Mida teha, kui ...

Probleem	Põhjus ja selle kõrvaldamine
<p>F73 või Check the brew unit</p>	<p>Kohvipress ei saa õigesse algasendisse minna.</p> <ul style="list-style-type: none">■ Lülitage kohviautomaat sisse-/väljalülitusnupust ① välja.■ Võtke kohvipress välja ja puhastage seda.  <ul style="list-style-type: none">■ Lükake kohvipressi kohvipaksu väljaviske-mehhanism põhiasendisse.■ Ärge asetage kohvipressi oma kohale. Sulgege seadme uks ja lülitage kohviautomaat sisse / väljalülitusnupuga ① sisse. <p>Kohvipressi ajam lähtestatakse ja see läheb põhiasendisse.</p> <ul style="list-style-type: none">■ Kui ekraanil kuvatakse teade <i>Insert the brew unit</i>, pange kohvipress seadmesse tagasi. Sulgege seadme uks. <p>Kui teadet kuvatakse uuesti, vähendage jahvatuskogust ja / või valige peenem jahvatusaste. Mõnel kohvisordil on oluliselt suurem jahvatusmaht.</p>

Probleem	Põhjus ja selle kõrvaldamine
F233	<p>Tassiservaandurit ei ole paigaldatud või see on paigaldatud valesti.</p> <p>Peadüüsi roostevabast terasest kate ei ole õigesti paigaldatud, näiteks võib see olla kergelt ette kaldu. Kui tassiservaandur puutub peadüüsi ülespoole liikumise ajal näiteks vastu tassi, kaotab tassiservaandur oma referentsasendi.</p> <ul style="list-style-type: none">■ Kinnitage teade nupuga <i>OK</i>.■ Lülitage kohviautomaat sisse-/väljalülitusnupust ① välja. Oodake enne seadme uuesti sisselülitamist u 2 minutit.■ Paigaldage tassiservaandur uuesti.■ Asetage roostevabast terasest kate uuesti kohale. Jälgige, et kate sulguks sirgelt.

Mida teha, kui ...

Kohviautomaadi ettearvamatu käitumine

Probleem	Põhjus ja selle kõrvaldamine
Valgustus ei sütti pärast kohviautomaadi sisselülitamist.	<p>Valgustus on välja lülitatud.</p> <ul style="list-style-type: none">■ Lülitage valgustus sisse (vt peatüki “Seadistamine” jaotist “Valgustus”).
	<p>Valgustus on rikkis.</p> <ul style="list-style-type: none">■ Pöörduge klienditeenindusse.
Kui kohviautomaat lülitatakse sisse-/väljalülitusnupust ① sisse, jääb ekraan tumedaks.	<p>Sisse-/väljalülitusnuppu ① ei puudutatud piisavalt.</p> <ul style="list-style-type: none">■ Vajutage sisse-/väljalülitusnupu ① süvendit vähemalt 3 sekundit.
	<p>Toitepistik pole korralikult pistikupesas.</p> <ul style="list-style-type: none">■ Ühendage toitepistik pistikupessa.
	<p>Hoone kaitse rakendus, sest kohviautomaat, hoone pinge või muu seade on rikkis.</p> <ul style="list-style-type: none">■ Tõmmake kohviautomaadi toitepistik pistikupesast.■ Võtke ühendust elektrikuga või klienditeenindusega.
Kohviautomaat lülitub järsku välja.	<p>Tehases eelseadistatud väljalülitusaeg (20 minutit) või teie programmeeritud väljalülitusaeg on möödunud.</p> <ul style="list-style-type: none">■ Vajaduse korral seadistage uus väljalülitusaeg (vt peatüki “Seadistused” jaotist “Taimer”).
	<p>Toitepistik pole korralikult pistikupesas.</p> <ul style="list-style-type: none">■ Ühendage toitepistik pistikupessa.
Kohviautomaat on sisse lülitatud. Valgustus lülitub järsku välja.	<p>Kui kohviautomaati ei kasutata, lülitub selle valgustus automaatselt välja. Te ei saa automaatset väljalülitusaega muuta.</p>
Andurnupud ei reageeri. Kohviautomaati ei saa enam kasutada.	<p>Tekkinud on sisemine tõrge.</p> <ul style="list-style-type: none">■ Katkestage vooluühendus, lahutades kohviautomaadi toitepistiku võrgust või lülitades hoone kaitsmed välja.

Probleem	Põhjus ja selle kõrvaldamine
<p>Kohviautomaat ei lülitu sisse, kuigi taimeriseadistus Switch on at on aktiveeritud.</p>	<p>Kasutuslukk on aktiveeritud.</p> <ul style="list-style-type: none"> ■ Inaktiveerige kasutuslukk. <hr/> <p>Te ei valinud nädalapäeva ja / või ei aktiveerinud taimerit.</p> <ul style="list-style-type: none"> ■ Kontrollige ja muutke taimeriseadistusi. <hr/> <p>Kohviautomaati pole pärast automaatset sisselülitumist kolm korda järjest kasutatud (puhkuserežiim).</p> <ul style="list-style-type: none"> ■ Lülitage kohviautomaat sisse ja valmistage üks jook. <hr/> <p>Sel ajal, kui viiakse läbi automaatne katlakivi eemaldamine, ei lülitu kohviautomaat taimeriga Switch on at sisse. See pole rike. Valige teine taimeriseadistus.</p>
<p>Kuvatakse Fill and refill the water container, kuigi veepaak on täidetud ja kohal.</p>	<p>Veepaak ei ole korralikult seadmes.</p> <ul style="list-style-type: none"> ■ Võtke veepaak välja ja pange uuesti seadmesse. ■ Vajadusel puhastage veepaagialust pesa. <hr/> <p>Hooldusprogrammiks Descal the machine ei täidetud ega paigaldatud veepaaki korralikult.</p> <ul style="list-style-type: none"> ■ Täitke veepaak kuni katlakivi eemaldamise tähiseni S ja käivitage katlakivi eemaldamine uuesti. <hr/> <p>Veepaagi sõelfilter on ummistunud.</p> <div data-bbox="400 932 878 1276" data-label="Image"> </div> <ul style="list-style-type: none"> ■ Puhastage veepaagi sõelfilter (vt peatüki “Puhastamine ja hooldus” jaotist “Veepaagi sõelfiltri eemaldamine ja puhastamine”).

Mida teha, kui ...

Probleem	Põhjus ja selle kõrvaldamine
<p>Pärast sisselülitamist kuvatakse Fill and refill the water container, kuigi anum on täidetud ja kohal. Seade ei loputa.</p>	<p>Katlakivieemalduskassett ei ole paigaldatud. Kohvi- automaati on tekkinud katlakivi.</p> <ul style="list-style-type: none"> ■ Lülitage kohvi- automaat sisse- / väljalülitus- nupust ① välja. Oodake umbes üks tund. ■ Lülitage seade uuesti sisse. Kohe kui kuvatakse ki- ri Heating-up phase, puudutage valikut Mainten. ja seejärel Descal the machine. ■ Eemaldage kohvi- automaadist katlakivi.
<p>Kuvatakse Insert the drip tray and the waste container, kuigi mõlemad on paigaldatud.</p> <p>Kuigi tilgavann on tühjendatud, ilmub ekraanile Empty the drip tray and the waste container.</p>	<p>Tilgavann ei ole õigesti paigaldatud ja seetõttu andur ei tuvasta seda.</p> <ul style="list-style-type: none"> ■ Tühjendage kohvipaksu nõu ja vajadusel ka tilgavann. ■ Pange kõik osad jälle kokku ja lükake tilgavann fikseerumiseni kohvi- automaati.
<p>Kohvipaksunõu on liiga täis, kuigi tilgavanni ja kohvipaksunõud on pärast iga üleskutset ekraanil tühjendatud.</p>	<p>Tõenäoliselt tõmmati tilgavann välja kohvipaksunõud tühjendamata.</p> <p>Tilgavanni väljatõmbamisel lähtestatakse kohvipaksunõu tühjendamise sisemine loendur.</p> <ul style="list-style-type: none"> ■ Kui tõmbate tilgavanni välja, tühjendage alati kohvipaksunõu. <p>Teatud kohvioasordid annavad jahvatamisel väga mahulise kohvipulbri ja vastavalt pressitakse ka suuremad kohvipaksukoogid.</p> <ul style="list-style-type: none"> ■ Vajaduse korral kohandage jahvatuskogust ja jahvatatusastet. ■ Tühjendage kohvipaksunõud sagedamini, kui ekraanil näidatakse.

Probleem	Põhjus ja selle kõrvaldamine
<p>Kohviautomaadi kohvipressi ei saa eemaldada.</p>	<p>Kohvipress ei ole põhiasendis, sest näiteks jahvatus- või valmistusprotsessi ajal avati seadme uks.</p> <ul style="list-style-type: none"> ■ Vajaduse korral keerake kohvipressi käepide tagasi algasendisse. Sulgege seadme uks. ■ Lülitage kohviautomaat sisse-/väljalülitusnupust ① välja. ■ Katkestage vooluühendus, lahutades kohviautomaadi toitepistikku võrgust või lülitades hoone kaitsmed välja. ■ Oodake u 1 minut enne kohviautomaadi uuesti vooluvõrku ühendamist ja sisselülitamist. <p>Kohvipressi ajam lähtestatakse ja see läheb põhiasendisse.</p> <ul style="list-style-type: none"> ■ Vajaduse korral korrake samme uuesti.
<p>Peadüüsi ei voola kohvijooki. Või kohvijook voolab ainult ühest väljavooludüüsi.</p>	<p>Peadüüs on ummistunud.</p> <ul style="list-style-type: none"> ■ Loputage kohvitorusid (vt peatüki “Puhastamine ja hooldus” jaotist “Seadme loputamine”). <p>Kui pärast seda kohvijook ei jookse või teeb seda vaid ühelt poolt,</p> <ul style="list-style-type: none"> ■ võtke peadüüs osadeks lahti ja puhastage kõiki osi hoolikalt. ■ Jälgige kokkupanekul korrektset paigaldust.
<p>Peadüüsi ei tule piima ega piimavahtu.</p>	<p>Piimavoolik on ummistunud.</p> <ul style="list-style-type: none"> ■ Puhastage peadüüs ja piimavoolik hoolikalt puhastusharja abil.
<p>Ekraan on valgustatud, aga kohviautomaat ei kuumuta ega valmista jooke. Kohviautomaati ei saa välja lülitada.</p>	<p>Aktiveeritud on messirežiim kohviautomaadi esitluseks müügiesinduses või näituseruumides.</p> <ul style="list-style-type: none"> ■ Inaktiveerige messirežiim.

Mida teha, kui ...

Tõrked automaatsel katlakivi eemaldamisel

Probleem	Põhjus ja selle kõrvaldamine
Pärast sisselülitamist kuvatakse teadet, et automaatset katlakivi eemaldamist ei saanud teha.	<p>Kui valmistati piima, tuleb piimatoru asetada tilgaresti ja väljalülitamisel ekraanil kuvatav teade kinnitada valikuga OK.</p> <p>Kõik eemaldatavad osad, nagu veepaak, tilgarest, kohvipress või peadüüs peavad paigaldatud olema. Veepaak peab olema vähemalt katlakivi eemaldamise tähiseni ☞ täidetud (vähemalt 500 ml vett). Seadme uks ei olnud suletud.</p> <ul style="list-style-type: none">■ Kinnitage teade nupuga OK.■ Jälgige, et kohviautomaat oleks enne järgmist katlakivi eemaldamist tööks valmis. <p>Kohviautomaat ei olnud käivitusajal sisse-/väljanupuga ① välja lülitatud.</p> <p>Kohviautomaadi torud täidetakse katlakivieemaldilahusega vaid siis, kui kohviautomaat on välja lülitatud.</p> <ul style="list-style-type: none">■ Kinnitage teade nupuga OK.■ Vajaduse korral muutke käivitusaega.
Ekraanil kuvatakse Descal appliance manually, kuigi töövalmis katlakivieemalduskassett on paigaldatud. Jooke ei saa valmistada.	<p>Sõltuvalt kasutatava vee karedusest ja teie kasutuskäitumisest peate aeg-ajalt kohviautomaadist katlakivi eemaldama hooldusprogrammiga.</p> <p>Selleks läheb vaja katlakivieemaldit, näiteks Miele katlakivieemaldustablette.</p> <ul style="list-style-type: none">■ Eemaldage kohviautomaadist katlakivi hooldusprogrammiga (vt peatüki "Puhastamine ja hooldus" jaotist "Katlakivi eemaldamine seadmest").

Ebarahuldav tulemus

Probleem	Põhjus ja selle kõrvaldamine
Kohvijook ei ole piisavalt kuum.	Tass ei ole eelsoojendatud. Mida väiksem ja paksema seinaga on tass, seda olulisem on eelsoojendamine. <ul style="list-style-type: none"> ■ Eelsoojendage tasse näiteks tassisoojendiga (sõltuvalt mudelist).
	Valmistustemperatuur on seadistatud liiga madalaks. <ul style="list-style-type: none"> ■ Seadistage kõrgem valmistustemperatuur.
	Kohvipressi sõelad on ummistunud. <ul style="list-style-type: none"> ■ Võtke kohvipress välja ja puhastage seda käsitsi. ■ Puhastage kohvipress rasvast.
Joogid voolavad peadüüsisest oluliselt aeglasemalt. Kuumenemisaeg pikeneb ja kohviautomaadi tootlikkus on vähenenud.	Kohviautomaati on tekkinud katlakivi. Kui kasutate karedat (> 20 °dH) vett või kasutate kohviautomaati sagedasti, peate seadet sagedamini käsitsi katlakivist puhastama. <ul style="list-style-type: none"> ■ Aktiveerige hooldusprogramm <i>Descal the machine</i>. Selleks on vaja ühte katlakivieemaldustabletti.
Piimavahu konsistents pole rahuldav.	Piima temperatuur on liiga kõrge. Hea piimavahu saab vaid külmast piimast (< 10 °C). <ul style="list-style-type: none"> ■ Kontrollige piimanõus oleva piima temperatuuri.
	Piimavoolik on ummistunud. <ul style="list-style-type: none"> ■ Puhastage peadüüs ja piimavoolik hoolikalt puhastusharja abil.
Jahvatamisel kostub tahvelisest valjemat müra.	Kohviubade lahter sai jahvatamise ajal tühjaks. <ul style="list-style-type: none"> ■ Täitke kohviubade lahter värskete kohviubadega.
	Kohviubade hulgas võib olla võõrkehi, näiteks plasti või kive. <ul style="list-style-type: none"> ■ Lülitage kohviautomaat kohe välja. Pöörduge klienteeningusse.
Kohvile või espressole ei moodustu vahtu.	Kohvioad pole enam värsked. Kui röstitud kohviube hoiustatakse liiga kaua avatult, eraldub järk-järgult kohviubades sisalduv süsinikdioksiid. Seepärast ei moodustu valmistamisel enam vahtu. Loomulikult võite kohviube endiselt kasutada.

Mida teha, kui ...

Probleem	Põhjus ja selle kõrvaldamine
<p>Kohv tundub juues lahja. Kohvikoogid (portsjoni kohvipaks) on kohvipaksu nõus pehmed ja teralised.</p>	<p>Kohviveskisse ei libise piisavalt kohviube ja joogiks valmistatakse vähem kohviube. Kas kasutate tumedat rōsti? Väga tumedaks rōstitud kohvioad on sagedasti õlised. Need rasvad võivad kohviubade lahtriseintele ladestuda ja ubade liikumist takistada.</p> <ul style="list-style-type: none">■ Valmistage kohvijook ja jälgige, kas kohvioad libisevad kohviubade lahtris alla.■ Puhastage kohviubade lahtrit sagedamini, kui kasutate väga tumedaid õliseid kohvi rōste. <p>Võite proovida mõnda muud kohvisorti, mis on vähem õline.</p>

Aadressilt www.miele.com/service leiate teavet tõrgete ise kõrvaldamise ja Miele varuosade kohta.

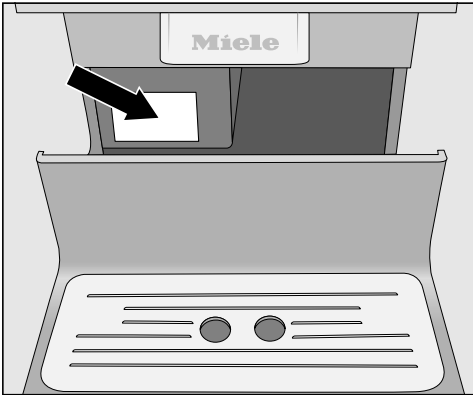
Kontakt tõrgete korral

Tõrgete korral, mida te ise ei saa kõrvaldada, teavitage nt Miele müügiesindajat või Miele klienditeenindust.

Miele klienditeeninduse saate tellida veebis aadressil www.miele.ee/service.

Miele klienditeeninduse kontaktandmed leiate selle dokumendi lõpust.

Klienditeenindus vajab mudeli numbrit ja seerianumbrit (Fabr. / SN / Nr.). Mõlemad andmed on toodud tüübisildil.



Garantii

Garantiaeg on 2 aastat.

Lisateavet leiate kaasasolevast garantiitingimuste kirjeldusest.

Transportimine

Kui te kohviautomaati pikema aja jooksul ei kasuta või soovite seda kaugele transportida, peaksite seadme selleks järgmisel viisil ette valmistama:


- tühjendage ja puhastage kohviubade lahter;
- tühjendage ja puhastage veepaak;
- eemaldage aur;
- katlakivieemalduskasseti eemaldamine ja adapteri paigaldamine;
- puhastage sisemus;
- pakkige seade turvaliselt.



Auru eemaldamine

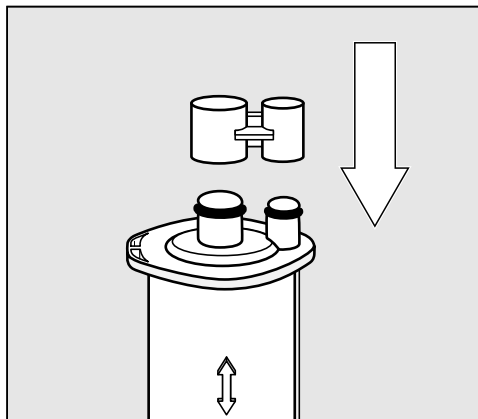
Enne kui panete kohviautomaati pikemaks ajaks hoiule või seda transpordite, iseäranis nullist madalamatel temperatuuridel, tuleb seadmest eemaldada aur.

Auru eemaldamisel eemaldatakse süsteemist vesi, et ennetada seadme vee- ja külmakahjustusi.

Kuvatakse menüü *Drinks*.

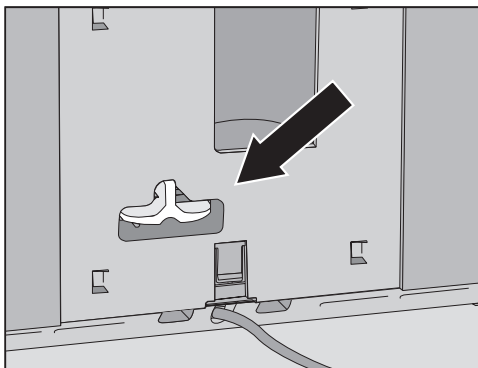
 Põletusoht düüside juures. Kuum veeaur võib põhjustada põletusi. Ärge hoidke kehaosi düüside all, kui nendest väljub aur või kuum vedelikku. Ärge puudutage kuumi detaile.

- Puudutage nuppu .
- Valige *Settings*  ja seejärel *Service*.
- Valige *Evaporate* ja seejärel *Yes*.
- Järgige ekraanil olevaid juhiseid.



- Eemaldage katlakivieemalduskassett ja sulgege katlakivieemalduskassett kattega.

Katlakivieemalduskassetti tohib kohviautomaadiväliselt hoiustada maksimaalselt kolm nädalat. Hoidke kassetti püstises asendis, pimedas ja toatemperatuuril (16–38 °C).



- Paigaldage kasseti asemele adapter.

Kui ekraan kustub, on aur eemaldamine lõppenud.

- Puhastage tilgavann ja kohvipaksumõõ.

Pakkimine

Pakkige üksnes puhas ja kuiv seade. Kohvipulbrijäägid võivad pindu kriimustada. Peale selle soodustavad kohvi-, piima- ja veejäägid mikroobide teket.

Kasutage kohviautomaadi pakkimiseks originaalpakendit.

Pange kasutusjuhend karpi kaasa. Nii on see teil käepärast, kui soovite kohviautomaati taas kasutada.

Tarvikud

Neid tooteid ja muid täiendavaid tarvikuid saate Miele veebipoest, Miele klienditeenindusest või Miele müügiesindajalt.

- **Universaalne mikrokiudlapp**
sõrmejälgede ja kerge mustuse eemaldamiseks
- **Piimavoolikute puhastusvahend**
piimasüsteemi puhastamiseks
- **Puhastustabletid**
kohvipressi rasvast puhastamiseks
- **Katlakivieemalduskassett**
katlakivi automaatseks eemaldamiseks
- **Katlakivieemaldustabletid**
katlakivi käsitsi eemaldamiseks
- **CJ Jug, 1,0 l**
termoskann kohvi või tee jaoks (kan-nufunktsioon)
- **Miele kohv Black Edition One for all**
terved kohvioad – sobib täiuslikult espresso, *café crema* ja piimaga kohvijookide valmistamiseks
- **Miele kohv Black Edition Espresso**
terved kohvioad – sobib täiuslikult espressojookide valmistamiseks
- **Miele kohv Black Edition Café Crema**
terved kohvioad – sobib täiuslikult kohvijookide jaoks

Järgmiste nõuannete abil saate hoida kokku energiat ja raha ning säästa keskkonda:

- Kasutage kohviautomaati režiimis Eco mode (eelseadistatud).
- Valige valgustuse väiksem heledus või loobuge sisselülitatud seadme valgustusest.
- Lülitage valgustuse väljalülitusaeg väljalülitatud seadme korral välja.
- Lülitage kellaaja kuva välja.
- Kui muudate taimeri tehaseseadistusi, võib kohviautomaadi energiatarve suurenedada.

Ekraanil kuvatakse teadet: This setting uses more energy.

- Kui te kohviautomaati ei kasuta, lülitage seade sisse-/väljalülitusnupust ⓪ välja.
- Muutke taimeri seadistus Switch off after 20 minutile. Sel juhul lülitub kohviautomaat pärast viimast joogivalmistust või andurnupu puudutust 20 minuti möödumisel välja.
- Kui soovite tasse vaid vahel harva eelsoojendada, lülitage tassisoojendi välja. Selle asemel võite tasse soojendada kuuma veega.

Elektriühendus

Enne kohviautomaadi ühendamist võrrelge kindlasti tüübisildil toodud ühendusandmeid (pinget ja sagedust) elektrivõrgu andmetega.

Need andmed peavad kindlasti kokku langema, et kohviautomaat kahjustada ei saaks. Kahtluste korral küsige nõu elektrikult.

Vajalikud ühendusandmed leiate seadme tüübisildilt. Kui tõmbate tilgavanni välja, näete vasakul seadmele kleebitud tüübisilti..

Seade tarnitakse ühendusvalmina vahelduvvoolule 220–240 V 50 Hz.

Ühendage kohviautomaat vaid nõuete kohaselt paigaldatud kaitsemaandusega pistikupessa. Ühendamine on lubatud üksnes standardile VDE 0100 vastava elektrisüsteemiga.

Kaitse peab olema vähemalt 10 A.

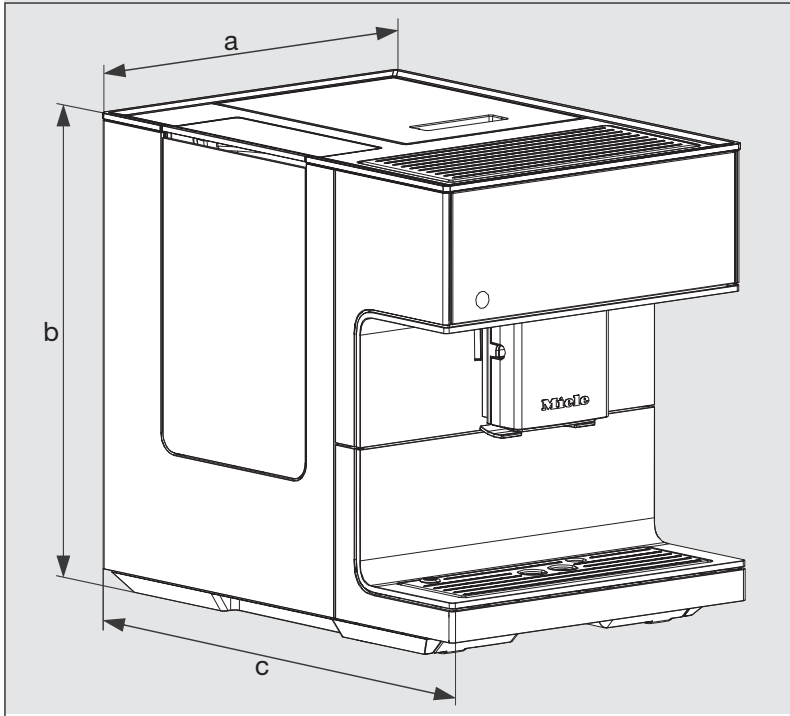
Pistikupesa peaks võimaluse korral asetsema seadme kõrval ja olema kergesti ligipääsetav.

Ärge ühendage kohviautomaati kohaliku elektrivõrku harupesa või pikendusjuhtmega. Vastasel korral pole tagatud seadme vajalik ohutus (tuleoht).

Ärge ühendage kohviautomaati **sildmuunduritega**. Sildmuundureid kasutatakse autonoomse elektrivarustuse korral, näiteks päikeseenergia kasutamisel. Pingepiigid võivad põhjustada turvaväljalülitust. Elektroonika võib kahjustada saada.

Ärge kasutage kohviautomaati niinimetatud **säästupistikutega**. See vähendab energiavoolu seadmesse ja seade läheb liiga soojaks.

Kui toitejuhe on katki, tohib seda vahetada vaid kvalifitseeritud elektrik.



a = 311 mm

b = 397 mm

c = 445 mm

Tehnilised andmed

Voolutarbimine ooterežiimis:	< 0,4 vatti
Voolutarbimine võrku ühendatud valmidusrežiimil:	< 0,9 vatti
Pumpamisrõhk:	max 15 bar
Läbivoolukuumuti:	1 roostevabast terasest termoplokk
Seadme mõõtmed (L × K × S):	311 × 397 × 445 mm
Netomass:	13,4 kg
Toitejuhtme pikkus:	120 cm
Veepaagi mahutavus:	2,2 l
Kohviubade lahtri mahutavus:	u 500 g
Piimanõu mahutavus:	0,5 l
Tilgavanni mahutavus:	0,8 l
Kohvipaksunõu mahutavus:	max 16 portsjoni kohvipaks
Peadüüs:	kõrguses seadistatav 80-160 mm
Veski:	terasest koonusveski
Jahvatusaste:	reguleeritav 5 astmetena
Kohvipulbri portsjon:	max 12 g
Sagedusriba:	2,400–2,4835 GHz
Max saatevõimsus	< 100 mW

Miele kinnitab, et see kohviautomaat vastab direktiivile 2014/53/EL.

ELi vastavusdeklaratsiooni täielik tekst on saadaval ühel järgmistest internetiaadressidest:

- tooted, allalaadimine, aadressil www.miele.ee
- teenindus, teabenõue, kasutusjuhendid, aadressil www.miele.ee/majapidamine/teabenoue-385.htm, vajalik esitada toote nimetus või tootmisnumber

Garantii

Miele Eesti tagab ostjale – lisaks tema seaduslikele garantiikohustusnõuetele müüja suhtes ning neid piiramata – nõude järgmisele garantiikohustusele uute seadmete osas:

I Garantii kestus ja algus

1. Garantii antakse järgmiseks ajaks:

- 24 kuud majapidamisseadmetele nende otstarbekohase kasutamise korral
- 12 kuud professionaalsetele seadmetele nende otstarbekohase kasutamise korral

2. Garantiiperiood algab seadme müügikviitungil olevast kuupäevast.

Garantiitoimingud ja garantiist tulenevad asendustarned ei pikenda garantiiaega.

II Garantii tingimused

- Seade osteti volitatud edasimüüjalt või otse liikmesriigis, Šveitsis või Norras ning seda kasutatakse samuti nimetatud piirkonnas.
- Klienditeeninduse tehniku nõudmisel esitatakse garantiitõend (müügikviitung või täidetud garantiikaart).

III Garantii sisu ja ulatus

- Seadmel esinevad puudused kõrvaldatakse sobiva aja jooksul asjassepuutuvate osade tasuta remondi või asendamise teel. Selleks vajalikud kulud, nagu transpordi-, saatmis-, töö- ja varuosade kulud kannab Miele Eesti. Asendatud osad või seadmed antakse Miele Eesti omandusse.
- Garantii ei hõlma selle alla mittekuuluvaid kahjunõudeid Miele Eesti vastu, välja arvatud juhul, kui Miele Eesti lepinguline volitatud klienditeenindus tegutseb ettekatsetult või selgelt hooletult.
- Garantii ei hõlma kulutarvikute ja lisatarvikute tarnet.

IV Garantii piirangud

Garantii ei hõlma puudusi või rikkeid, mis on põhjustatud järgmistel asjaoludel.

- Puudulik ülesseadmine või paigaldamine, nt kehtivate ettevaatusabinõude või kirjalike kasutus-, paigaldus- ja montaažjuhiste mittejärgimine.
- Mitteotstarbekohane kasutamine ja asjatundmatu kasutamine või koormamine, nt sobimatute pesu- või loputusvahendite või kemikaalide kasutamine.
- Mõnes muus liikmesriigis, Šveitsis või Norras ostetud seadet ei ole erinevate tehniliste andmete tõttu võimalik kasutada või on seda võimalik kasutada ainult piirangutega.
- Välismõjud, nt transpordikahjud, lõõgi või kukkumise tagajärjel tekkinud kahju, ilmastiku või muude loodusjõudude põhjustatud kahjud.
- Remonttööd ja muudatusi on teinud isikud, keda ei ole Miele nendeks teenindustöödeks koolitanud ja volitanud.
- Kasutatud on varuosi, mis ei ole Miele originaalvaruosad ega Miele lubatud tarvikud.
- Klaasi purunemine või defektsed hõõglambid.
- Voolu- ja pingekoikumised, mis jäävad väljapoole tootja lubatud vahemikku.
- Kasutusjuhendis kirjeldatud hooldus- ja puhastustoimingute eiramine.

V Andmekaitse

Isikuandmeid kasutatakse ainult lepingupõhiseks menetluseks ning võimalikeks garantiitoiminguteks vastavalt andmekaitse seadusega sätestatud nõuetele.



Legend

EN	ET
12 h (am/pm)	12 h (am/pm)
24 h	24 h
Activate	Aktiveerimine
Adjust	Kohandamine
After each use	Pärast joogi valmistamist
Amount of coffee	Jahvatuskogus
App Store	App Store
Appliance settings	Seadme seadistused
Audible tone	Signaaltoon
Back	Tagasi
Brew temperature	Valmistamistemperatuur
Brightness	Heledus
Café au lait	Café au lait
Café Crema	Café Crema
Caffè Americano	Caffè Americano
Caffè latte	Caffè latte
Cancel	Katkestamine
Cappuccino	Cappuccino
Cappuccino italiano	Cappuccino italiano
Change drink	Joogi muutmine
Change name	Nime muutmine
Change profile	Profilli vahetamine
Check the brew unit	Kohvipressi kontrollimine
Clean the milk pipework	Piimasüsteemi puhastamine
Clock format	Ajavorming
Coffee long	Coffee long
Coffee pot	Kohvikann

Legend

EN	ET
Connection status	Ühenduse olek
Connection successfully established	Ühendus edukalt loodud
Country	Riik
Create drink	Joogi loomine
Create profile	Profilli loomine
Cup heating	Tassi soojendus
Date	Kuupäev
Days of the week	Nädalapäevade määramine
Deactivate	Inaktiveerimine
Degrease the brew unit	Kohvipressi puhastamine rasvast
Delete drink	Joogi kustutamine
Delete profile	Profilli kustutamine
Demo mode	Demorežiim
Descal appliance manually	Seadmest käsitsi katlakivi eemaldamine
Descal the machine	Seadmest katlakivi eemaldamine
Descaling	Katlakivi eemaldamine
Descaling timer	Katlakivi eemaldamise taimer
Do not reset	Ära lähtesta
DoubleShot	Kange ja aromaadne kohvijook
Drink parameters	Joogiparameetrid
Drinks	Joogid
Eco mode	Säästurežiim
Empty the drip tray	Tilgavanni tühjendamine
Empty the drip tray and the waste container	Tilgavanni ja kohvipaksu nõu tühjendamine
Espresso	Espresso
Espresso macchiato	Espresso macchiato



Legend

EN	ET
Evaporate	Auru eemaldamine
Expert mode	Ekspertirežiim
Factory default	Tehaseseadistused
Fill and refill the water container	Täitke veepaak ja asetage kohale
Fill the water container to the  symbol with descaling agent and lukewarm water and place it in the machine.	Täitke veepaak katlakivieemaldi ja leige veega kuni katlakivi eemaldamise tähtseni  ning asetage kohale
Fit a new descaling cartridge	Paigaldage uus katlakivieemalduskassett
Fit the brew unit with a cleaning tablet in it	Paigaldage kohvipress koos sisse pandud puhastustabletiga
Flat white	Flat white
Friday	Reede
German	Saksa keel
Google Play	Google Play
Grinding	Jahvatamine
Gütersloh	Gütersloh
Hard	Kare
Heating-up phase	Soojenemisfaas
Hot water	Kuum vesi
Info	Info
Insert milk pipe in cleaning agent	Pange piimavoolik puhastusvahendisse
Insert the brew unit	Kohvipressi paigaldamine
Insert the drip tray and the waste container	Tilgavanni ja kohvipaksu nõu paigaldamine
Keypad tone	Nuputoon
Language	Keel
Latte macchiato	Latte macchiato
Lighting	Valgustus

Legend

EN	ET
Long black	Long black
Long coffee	“Pikk” kohv
Machine switched off	Seade väljalülitatud
Machine switched on	Seade sisselülitatud
Mainten. (Maintenance)	Hooldus
Manually	Käsitsi
max.	max
Medium	Keskmine
Miele	Miele
Miele - Welcome	Miele – tere tulemast
Miele@home	Miele@home
Miele@home communication-enabled appliance	Miele@home'ga ühendatav majapidamiseseade
Miele@mobile	Miele@mobile
Milk froth	Piimavaht
MobileStart	MobileStart
Monday	Esmaspäev
Network configuration	Võrgu konfiguratsioon
Night dimming	Öine väljalülitus
No	Ei
No. of drinks until	Jookide arv kuni
Number of drinks	Jookide arv
Number of drinks until the machine must be descaled: 50	Katlakivi eemaldamiseni jäänud jookide arv: 50
Off	Väljas
OK	OK
On	Sees
Portion size	Joogikogus

Legend

EN	ET
Pre-brewing	Eelniisutus
Process	Töötlemine
Process drink	Joogi töötlemine
Profiles	Profillid
Remote control	Kaugjuhtimine
RemoteUpdate	RemoteUpdate
Reset	Lähtestamine
Reset all drinks	Kõikide jookide lähtestamine
Reset all drinks to default settings?	Lähtestan kõik joogid tehaseseadistusele?
Reset drink	Joogi lähtestamine
Reset drink to default settings?	Lähtestan joogi tehaseseadistusele?
Rinse the machine	Seadme loputamine
Rinse the milk pipework	Piimasüsteemi loputamine
Rinse the water container and fill it to the  symbol with fresh tap water	Loputage veepaak ja täitke kuni katlakivi eemaldamise tähiseni  puhta veega
Ristretto	Ristretto
Saturday	Laupäev
Save	Salvestamine
Service	Teenindus
Set	Seadistama
Set the brightness	Heleduse seadistamine
Set up	Seadistama
Set up again	Uuesti seadistama
Settings	Seadistused
Show	Näidik
Soft	Pehme

Legend

EN	ET
Space	Tühik
Spout adjustment	Düüsikõrguse reguleerimine
Start time	Sisselülitamise kellaaeg
Stop	Stopp
Sunday	Pühapäev
Switch off after	Väljalülitamine pärast
Switch off at	Väljalülitamine kell
Switch on at	Sisselülitamine kell
System lock	Kasutuslukk
Tea pot	Teekann
TeaTimer	TeaTimer
This setting uses more energy	Seadistus põhjustab suurenenud energiakulu
Thursday	Neljapäev
Time	Kellaaeg
Timer	Taimer
Timer 1	Taimer 1
Timer 2	Taimer 2
Total no. of coffee drinks	Kohvijooke kokku
Total no. of drinks	Jookide arv kokku
Total no. of tea drinks	Teejooke kokku
Tuesday	Teisipäev
Two portions	Topeltportsjon
Use ground coffee?	Valmistan pulbrist kohv?
Very hard	Väga kare
Via App	Rakendusega
Via WPS	WPS-iga

Legend

EN	ET
Volume	Helitugevus
Water hardness	Vee karedus
Wednesday	Kolmapäev
When switched on	Sisselülitamisega
WPS	WPS
Yes	Jah



Saksamaa - Miele & Cie. KG, Carl-Miele-Straße 29, 33332 Gütersloh

CM 7550

et-EE

M.-Nr. 12 345 050 / 00